

МИНИСТЕРСТВО НАУКИ И ВЫСШЕГО ОБРАЗОВАНИЯ РОССИЙСКОЙ  
ФЕДЕРАЦИИ  
ФГБОУ ВО «Уральский государственный горный университет»



УТВЕРЖДАЮ

Проректор по учебно-методическому комплексу

С.А.Упоров

## МЕТОДИЧЕСКИЕ УКАЗАНИЯ ПО САМОСТОЯТЕЛЬНОЙ РАБОТЕ СТУДЕНТОВ

### Б1.Б.01 ФИЛОСОФИЯ

Направление подготовки  
*38.03.03 Управление персоналом*

Профиль  
*Управление персоналом организации*

форма обучения: очная, заочная

Автор: Гладкова И. В., доцент, канд. филос. н.

Одобрена на заседании кафедры

Философии и культурологии

*(название кафедры)*

Зав. кафедрой

*(подпись)*

Беляев В.П.

*(Фамилия И.О.)*

Протокол №10 от 24.06.2021 г.

*(Дата)*

Рассмотрена методической комиссией

Инженерно-экономического факультета

*(название факультета)*

Председатель

*(подпись)*

Мочалова Л.А.

*(Фамилия И.О.)*

Протокол №10 от 18.06.2021 г

*(Дата)*

Екатеринбург

## СОДЕРЖАНИЕ

	Введение	3
1	Методические рекомендации по работе с текстом лекций	5
2	Методические рекомендации по подготовке к опросу	8
3	Методические рекомендации по подготовке доклада (презентации)	9
4	Методические рекомендации по написанию эссе	11
5	Методические рекомендации по подготовке к семинарским занятиям	14
6	Методические рекомендации по подготовке к дискуссии	15
7	Методические рекомендации по подготовке к сдаче экзаменов и зачетов	17
	Заключение	20
	Список использованных источников	21

## **ВВЕДЕНИЕ**

Инициативная самостоятельная работа студента есть неотъемлемая составная часть учебы в вузе. В современном формате высшего образования значительно возрастает роль самостоятельной работы студента. Правильно спланированная и организованная самостоятельная работа обеспечивает достижение высоких результатов в учебе.

**Самостоятельная работа студента (СРС)** - это планируемая учебная, учебно-исследовательская, научно-исследовательская работа студентов, выполняемая во внеаудиторное (аудиторное) время по заданию и при методическом руководстве преподавателя, но без его непосредственного участия, при сохранении ведущей роли студентов.

Целью СРС является овладение фундаментальными знаниями, профессиональными умениями и навыками по профилю будущей специальности, опытом творческой, исследовательской деятельности, развитие самостоятельности. Ответственности и организованности, творческого подхода к решению проблем учебного и профессионального уровней. Самостоятельная работа студента – важнейшая составная часть учебного процесса, обязательная для каждого студента, объем которой определяется учебным планом. Методологическую основу СРС составляет деятельностный подход, при котором цели обучения ориентированы на формирование умений решать типовые и нетиповые задачи, т. е. на реальные ситуации, в которых студентам надо проявить знание конкретной дисциплины. Предметно и содержательно СРС определяется государственным образовательным стандартом, действующими учебными планами и образовательными программами различных форм обучения, рабочими программами учебных дисциплин, средствами обеспечения СРС: учебниками, учебными пособиями и методическими руководствами, учебно-программными комплексами и т.д.

Самостоятельная работа студентов может рассматриваться как организационная форма обучения - система педагогических условий, обеспечивающих управление учебной деятельностью студентов по освоению знаний и умений в области учебной и научной деятельности без посторонней помощи.

Самостоятельная работа студентов проводится с целью:

- систематизации и закрепления полученных теоретических знаний и практических умений студентов;
- углубления и расширения теоретических знаний;
- формирования умений использовать нормативную, правовую, справочную документацию и специальную литературу;
- развития познавательных способностей и активности студентов: творческой инициативы, самостоятельности, ответственности и организованности;
- формирования самостоятельности мышления, способностей к саморазвитию, самосовершенствованию и самореализации;
- формирования практических (общеучебных и профессиональных) умений и навыков;
- развития исследовательских умений;
- получения навыков эффективной самостоятельной профессиональной (практической и научно-теоретической) деятельности.

***Самостоятельная работа студента*** - это особым образом организованная деятельность, включающая в свою структуру такие компоненты, как:

- уяснение цели и поставленной учебной задачи;
- четкое и системное планирование самостоятельной работы;
- поиск необходимой учебной и научной информации;
- освоение информации и ее логическая переработка;
- использование методов исследовательской, научно-исследовательской работы для решения поставленных задач;
- выработка собственной позиции по поводу полученной задачи;
- представление, обоснование и защита полученного решения;
- проведение самоанализа и самоконтроля.

В учебном процессе выделяют два вида самостоятельной работы: аудиторная и внеаудиторная.

*Аудиторная самостоятельная работа* по дисциплине выполняется на учебных занятиях под непосредственным руководством преподавателя и по его заданию: текущие консультации, коллоквиум, прием и разбор домашних заданий и другие.

*Внеаудиторная самостоятельная работа* - планируемая учебная, учебно-исследовательская, научно-исследовательская работа студентов, выполняемая во



внеаудиторное время по заданию и при методическом руководстве преподавателя, но без его непосредственного участия: подготовка презентаций, составление глоссария, подготовка к практическим занятиям, подготовка рецензий, аннотаций на статью, подготовка к дискуссиям, круглым столам.

СРС может включать следующие формы работ:

- изучение лекционного материала;
- работа с источниками литературы: поиск, подбор и обзор литературы и электронных источников информации по заданной проблеме курса;
- выполнение домашних заданий, выдаваемых на практических занятиях: тестов, докладов, контрольных работ и других форм текущего контроля;
- изучение материала, вынесенного на самостоятельное изучение; подготовка к практическим занятиям;
- подготовка к контрольной работе или коллоквиуму;
- подготовка к зачету, экзамену, другим аттестациям;
- написание реферата, эссе по заданной проблеме;
- выполнение расчетно-графической работы;
- выполнение курсовой работы или проекта;
- анализ научной публикации по определенной преподавателем теме, ее реферирование;
- исследовательская работа и участие в научных студенческих конференциях, семинарах и олимпиадах.

Особенностью организации самостоятельной работы студентов является необходимость не только подготовиться к сдаче зачета /экзамена, но и собрать, обобщить, систематизировать, проанализировать информацию по темам дисциплины.

Технология организации самостоятельной работы студентов включает использование информационных и материально-технических ресурсов образовательного учреждения. Для более эффективного выполнения самостоятельной работы по дисциплине преподаватель рекомендует студентам источники и учебно-методические пособия для работы, характеризует наиболее рациональную методику самостоятельной работы.

Самостоятельная работа может осуществляться индивидуально или группами студентов online и на занятиях в зависимости от цели, объема, конкретной тематики самостоятельной работы, уровня сложности, уровня умений студентов.

Подготовка к самостоятельной работе, не предусмотренная образовательной программой, учебным планом и учебно-методическими материалами, раскрывающими и конкретизирующими их содержание, осуществляется студентами инициативно, с целью реализации собственных учебных и научных интересов.

В качестве форм и методов контроля внеаудиторной самостоятельной работы студентов могут быть использованы обмен информационными файлами, семинарские занятия, тестирование, опрос, доклад, реферат, самоотчеты, контрольные работы, защита творческих работ и электронных презентаций и др.

## 1. Методические рекомендации по работе с текстом лекций

На лекционных занятиях необходимо конспектировать учебный материал. Обращать внимание на формулировки, определения, раскрывающие содержание тех или иных понятий, научные выводы и практические рекомендации, положительный опыт в ораторском мастерстве. Внимательное слушание и конспектирование лекций предполагает интенсивную умственную деятельность студента, и помогает усвоить учебный материал.

Желательно оставлять в рабочих конспектах поля, на которых делать пометки, дополняющие материал прослушанной лекции, а также подчеркивающие особую важность тех или иных теоретических положений, фиксировать вопросы, вызывающие личный интерес, варианты ответов на них, сомнения, проблемы, спорные положения. Рекомендуется вести записи на одной стороне листа, оставляя вторую сторону для размышлений, разборов, вопросов, ответов на них, для фиксирования деталей темы или связанных с ней фактов, которые припоминаются самим студентом в ходе слушания.

Слушание лекций - сложный вид интеллектуальной деятельности, успех которой обусловлен *умением слушать*, и стремлением воспринимать материал, нужное записывая в тетрадь. Запись лекции помогает сосредоточить внимание на главном, в ходе самой лекции продумать и осмыслить услышанное, осознать план и логику изложения материала преподавателем.

Такая работа нередко вызывает трудности у студентов: некоторые стремятся записывать все дословно, другие пишут отрывочно, хаотично. Чтобы избежать этих ошибок, целесообразно придерживаться ряда правил.

1. После записи ориентирующих и направляющих внимание данных (тема, цель, план лекции, рекомендованная литература) важно попытаться проследить, как они раскрываются в содержании, подкрепляются формулировками, доказательствами, а затем и выводами.

2. Записывать следует основные положения и доказывающие их аргументы, наиболее яркие примеры и факты, поставленные преподавателем вопросы для самостоятельной проработки.

3. Стремиться к четкости записи, ее последовательности, выделяя темы, подтемы, вопросы и подвопросы, используя цифровую и буквенную нумерацию (римские и арабские цифры, большие и малые буквы), красные строки, выделение абзацев, подчеркивание главного и т.д.

Форма записи материала может быть различной - в зависимости от специфики изучаемого предмета. Это может быть стиль учебной программы (назывные предложения), уместны и свои краткие пояснения к записям.

Студентам не следует подробно записывать на лекции «все подряд», но обязательно фиксировать то, что преподаватели диктуют – это базовый конспект, содержащий основные положения лекции: определения, выводы, параметры, критерии, аксиомы, постулаты, парадигмы, концепции, ситуации, а также мысли-маяки (ими часто являются афоризмы, цитаты, остроумные изречения). Запись лекции лучше вести в сжатой форме, короткими и четкими фразами. Каждому студенту полезно выработать свою систему сокращений, в которой он мог бы разобраться легко и безошибочно.

Даже отлично записанная лекция предполагает дальнейшую самостоятельную работу над ней (осмысление ее содержания, логической структуры, выводов). С целью доработки конспекта лекции необходимо в первую очередь прочитать записи, восстановить текст в памяти, а также исправить опiski, расшифровать не принятые ранее сокращения, заполнить пропущенные места, понять текст, вникнуть в его смысл. Далее прочитать материал по рекомендуемой литературе, разрешая в ходе чтения возникшие ранее затруднения, вопросы, а также дополняя и исправляя свои записи. В ходе доработки конспекта углубляются, расширяются и закрепляются знания, а также дополняется, исправляется и совершенствуется конспект. Доработанный конспект и

рекомендуемая литература используется при подготовке к практическому занятию. Знание лекционного материала при подготовке к практическому занятию обязательно.

Особенно важно в процессе самостоятельной работы над лекцией выделить новый понятийный аппарат, уяснить суть новых понятий, при необходимости обратиться к словарям и другим источникам, заодно устранив неточности в записях. Главное - вести конспект аккуратно и регулярно, только в этом случае он сможет стать подспорьем в изучении дисциплины.

Работа над лекцией стимулирует самостоятельный поиск ответов на самые различные вопросы: над какими понятиями следует поработать, какие обобщения сделать, какой дополнительный материал привлечь.

Важным средством, направляющим самообразование, является выполнение различных заданий по тексту лекции, например, составление ее развернутого плана или тезисов; ответы на вопросы проблемного характера, (скажем, об основных тенденциях развития той или иной проблемы); составление проверочных тестов по проблеме, написание по ней реферата, составление графических схем.

По своим задачам лекции могут быть разных жанров: *установочная лекция* вводит в изучение курса, предмета, проблем (что и как изучать), а *обобщающая лекция* позволяет подвести итог (зачем изучать), выделить главное, усвоить законы развития знания, преемственности, новаторства, чтобы применить обобщенный позитивный опыт к решению современных практических задач. Обобщающая лекция ориентирует в истории и современном состоянии научной проблемы.

В процессе освоения материалов обобщающих лекций студенты могут выполнять задания разного уровня. Например: задания *репродуктивного* уровня (составить развернутый план обобщающей лекции, составить тезисы по материалам лекции); задания *продуктивного* уровня (ответить на вопросы проблемного характера, составить опорный конспект по схеме, выявить основные тенденции развития проблемы); задания *творческого* уровня (составить проверочные тесты по теме, защитить реферат и графические темы по данной проблеме). Обращение к ранее изученному материалу не только помогает восстановить в памяти известные положения, выводы, но и приводит разрозненные знания в систему, углубляет и расширяет их. Каждый возврат к старому материалу позволяет найти в нем что-то новое, переосмыслить его с иных позиций, определить для него наиболее подходящее место в уже имеющейся системе знаний.

## 2. Методические указания по подготовке к опросу

Самостоятельная работа обучающихся включает подготовку к устному или письменному опросу на семинарских занятиях. Для этого обучающийся изучает лекции, основную и дополнительную литературу, публикации, информацию из Интернет-ресурсов. Темы и вопросы к семинарским занятиям, вопросы для самоконтроля приведены в методических указаниях по разделам и доводятся до обучающихся заранее.

### *Письменный опрос*

Письменный опрос является одной из форм текущего контроля успеваемости студента. При изучении материала студент должен убедиться, что хорошо понимает основную терминологию темы, умеет ее использовать в нужном контексте. Желательно составить краткий конспект ответа на предполагаемые вопросы письменной работы, чтобы убедиться в том, что студент владеет материалом и может аргументировано, логично и грамотно письменно изложить ответ на вопрос. Следует обратить особое внимание на написание профессиональных терминов, чтобы избежать грамматических ошибок в работе. При изучении новой для студента терминологии рекомендуется изготовить карточки, которые содержат новый термин и его расшифровку, что значительно облегчит работу над материалом.

### *Устный опрос*

Целью устного собеседования являются обобщение и закрепление изученного курса. Студентам предлагаются для освещения сквозные концептуальные проблемы. При подготовке следует использовать лекционный материал и учебную литературу. Для более глубокого постижения курса и более основательной подготовки рекомендуется познакомиться с указанной дополнительной литературой. Готовясь к семинару, студент должен, прежде всего, ознакомиться с общим планом семинарского занятия. Следует внимательно прочесть свой конспект лекции по изучаемой теме и рекомендуемую к теме семинара литературу. С незнакомыми терминами и понятиями следует ознакомиться в предлагаемом глоссарии, словаре или энциклопедии <sup>1</sup>.

Критерии качества устного ответа.

1. Правильность ответа по содержанию.
2. Полнота и глубина ответа.
3. Сознательность ответа (учитывается понимание излагаемого материала).
4. Логика изложения материала (учитывается умение строить целостный, последовательный рассказ, грамотно пользоваться профессиональной терминологией).
5. Рациональность использованных приемов и способов решения поставленной учебной задачи (учитывается умение использовать наиболее прогрессивные и эффективные способы достижения цели).
6. Своевременность и эффективность использования наглядных пособий и технических средств при ответе (учитывается грамотно и с пользой применять наглядность и демонстрационный опыт при устном ответе).
7. Использование дополнительного материала (приветствуется, но не обязательно для всех студентов).
8. Рациональность использования времени, отведенного на задание (не одобряется затянутость выполнения задания, устного ответа во времени, с учетом индивидуальных особенностей студентов)<sup>2</sup>.

Ответ на каждый вопрос из плана семинарского занятия должен быть содержательным и аргументированным. Для этого следует использовать документы, монографическую, учебную и справочную литературу.

<sup>1</sup> Методические рекомендации для студентов [Электронный ресурс]: Режим доступа: [http://lesgaft.spb.ru/sites/default/files/u57/metod.rekomendacii\\_dlya\\_studentov\\_21.pdf](http://lesgaft.spb.ru/sites/default/files/u57/metod.rekomendacii_dlya_studentov_21.pdf)

<sup>2</sup> Методические рекомендации для студентов [Электронный ресурс]: [http://priab.ru/images/metod\\_agro/Metod\\_Inostran\\_yazyk\\_35.03.04\\_Agro\\_15.01.2016.pdf](http://priab.ru/images/metod_agro/Metod_Inostran_yazyk_35.03.04_Agro_15.01.2016.pdf)

Для успешной подготовки к устному опросу, студент должен законспектировать рекомендуемую литературу, внимательно осмыслить лекционный материал и сделать выводы. Объем времени на подготовку к устному опросу зависит от сложности темы и особенностей организации обучающимся своей самостоятельной работы.

### **3. Методические рекомендации по подготовке доклада (презентации)**

Доклад – публичное сообщение по заданной теме, представляющее собой развернутое изложение на определенную тему, вид самостоятельной работы, который используется в учебных и внеаудиторных занятиях и способствует формированию навыков исследовательской работы, освоению методов научного познания, приобретению навыков публичного выступления, расширяет познавательные интересы, приучает критически мыслить.

При подготовке доклада используется дополнительная литература, систематизируется материал. Работа над докладом не только позволяет учащемуся приобрести новые знания, но и способствует формированию важных научно-исследовательских навыков самостоятельной работы с научной литературой, что повышает познавательный интерес к научному познанию.

Приветствуется использование мультимедийных технологий, подготовка докладов-презентаций.

*Доклад должен соответствовать следующим требованиям:*

- тема доклада должна быть согласована с преподавателем и соответствовать теме занятия;

- иллюстрации (слайды в презентации) должны быть достаточными, но не чрезмерными;

- материалы, которыми пользуется студент при подготовке доклада-презентации, должны соответствовать научно-методическим требованиям ВУЗа и быть указаны в докладе;

- необходимо соблюдать регламент: 7-10 минут выступления.

Преподаватель может дать тему сразу нескольким студентам одной группы, по принципу: докладчик и оппонент. Студенты могут подготовить два выступления с противоположными точками зрения и устроить дискуссию по проблемной теме. Докладчики и содокладчики во многом определяют содержание, стиль, активность данного занятия, для этого необходимо:

- использовать технические средства;
- знать и хорошо ориентироваться в теме всей презентации (семинара);
- уметь дискутировать и быстро отвечать на вопросы;
- четко выполнять установленный регламент: докладчик - 7-10 мин.; содокладчик - 5 мин.; дискуссия - 10 мин;
- иметь представление о композиционной структуре доклада.

После выступления докладчик и содокладчик, должны ответить на вопросы слушателей.

В подготовке доклада выделяют следующие этапы:

1. Определение цели доклада: информировать, объяснить, обсудить что-то (проблему, решение, ситуацию и т. п.)

2. Подбор литературы, иллюстративных примеров.

3. Составление плана доклада, систематизация материала, композиционное оформление доклада в виде печатного /рукописного текста и электронной презентации.

### ***Общая структура доклада***

Построение доклада включает три части: вступление, основную часть и заключение.

### ***Вступление.***

Вступление должно содержать:

- название презентации (доклада);
- сообщение основной идеи;
- обоснование актуальности обсуждаемого вопроса;
- современную оценку предмета изложения;
- краткое перечисление рассматриваемых вопросов;
- живую интересную форму изложения;
- акцентирование оригинальности подхода.

### ***Основная часть.***

Основная часть состоит из нескольких разделов, постепенно раскрывающих тему. Возможно использование иллюстрации (графики, диаграммы, фотографии, карты, рисунки) Если необходимо, для обоснования темы используется ссылка на источники с доказательствами, взятыми из литературы (цитирование авторов, указание цифр, фактов,

определений). Изложение материала должно быть связным, последовательным, доказательным.

Задача основной части - представить достаточно данных для того, чтобы слушатели и заинтересовались темой и захотели ознакомиться с материалами. При этом логическая структура теоретического блока не должны даваться без наглядных пособий, аудио-визуальных и визуальных материалов.

#### ***Заключение.***

Заключение - это ясное четкое обобщение, в котором подводятся итоги, формулируются главные выводы, подчеркивается значение рассмотренной проблемы, предлагаются самые важные практические рекомендации. Требования к оформлению доклада. Объем машинописного текста доклада должен быть рассчитан на произнесение доклада в течение 7 -10 минут (3-5 машинописных листа текста с докладом).

Доклад оценивается по следующим критериям:

<i>Критерии оценки доклада, сообщения</i>	<i>Количество баллов</i>
Содержательность, информационная насыщенность доклада	1
Наличие аргументов	1
Наличие выводов	1
Наличие презентации доклада	1
Владение профессиональной лексикой	1
Итого:	5

Электронные презентации выполняются в программе MS PowerPoint в виде слайдов в следующем порядке: • титульный лист с заголовком темы и автором исполнения презентации; • план презентации (5-6 пунктов - это максимум); • основная часть (не более 10 слайдов); • заключение (вывод). Общие требования к стилевому оформлению презентации: • дизайн должен быть простым и лаконичным; • основная цель - читаемость, а не субъективная красота; цветовая гамма должна состоять не более чем из двух-трех цветов; • всегда должно быть два типа слайдов: для титульных и для основного текста; • размер шрифта должен быть: 24–54 пункта (заголовок), 18–36 пунктов (обычный текст); • текст должен быть свернут до ключевых слов и фраз. Полные развернутые предложения на слайдах таких презентаций используются только при цитировании; каждый слайд должен иметь заголовок; • все слайды должны быть выдержаны в одном стиле; • на каждом слайде должно быть не более трех иллюстраций; • слайды должны быть пронумерованы с указанием общего количества слайдов

#### **4. Методические рекомендации по написанию эссе**

*Эссе* - это самостоятельная письменная работа на тему, предложенную преподавателем. Цель эссе состоит в развитии навыков самостоятельного творческого мышления и письменного изложения собственных мыслей. Писать эссе чрезвычайно полезно, поскольку это позволяет автору научиться четко и грамотно формулировать мысли, структурировать информацию, использовать основные категории анализа, выделять причинно-следственные связи, иллюстрировать понятия соответствующими примерами, аргументировать свои выводы; овладеть научным стилем речи.

Эссе должно содержать: четкое изложение сути поставленной проблемы, включить самостоятельно проведенный анализ этой проблемы с использованием концепций и аналитического инструментария, рассматриваемого в рамках дисциплины, выводы, обобщающие авторскую позицию по поставленной проблеме. В зависимости от специфики дисциплины формы эссе могут значительно дифференцироваться. В некоторых случаях это может быть анализ имеющихся статистических данных по изучаемой проблеме, анализ материалов из средств массовой информации и

использованием изучаемых моделей, подробный разбор предложенной задачи с развернутыми мнениями, подбор и детальный анализ примеров, иллюстрирующих проблему и т.д.

Построение эссе - это ответ на вопрос или раскрытие темы, которое основано на классической системе доказательств.

#### *Структура эссе*

1. *Титульный лист* (заполняется по единой форме);
2. *Введение* - суть и обоснование выбора данной темы, состоит из ряда компонентов, связанных логически и стилистически.

На этом этапе очень важно правильно *сформулировать вопрос, на который вы собираетесь найти ответ в ходе своего исследования.*

3. *Основная часть* - теоретические основы выбранной проблемы и изложение основного вопроса.

Данная часть предполагает развитие аргументации и анализа, а также обоснование их, исходя из имеющихся данных, других аргументов и позиций по этому вопросу. В этом заключается основное содержание эссе и это представляет собой главную трудность. Поэтому важное значение имеют подзаголовки, на основе которых осуществляется структурирование аргументации; именно здесь необходимо обосновать (логически, используя данные или строгие рассуждения) предлагаемую аргументацию/анализ. Там, где это необходимо, в качестве аналитического инструмента можно использовать графики, диаграммы и таблицы.

В зависимости от поставленного вопроса анализ проводится на основе следующих категорий:

Причина - следствие, общее - особенное, форма - содержание, часть - целое, постоянство - изменчивость.

В процессе построения эссе необходимо помнить, что один параграф должен содержать только одно утверждение и соответствующее доказательство, подкрепленное графическим и иллюстративным материалом. Следовательно, наполняя содержанием разделы аргументацией (соответствующей подзаголовкам), необходимо в пределах параграфа ограничить себя рассмотрением одной главной мысли.

Хорошо проверенный (и для большинства — совершенно необходимый) способ построения любого эссе - использование подзаголовков для обозначения ключевых моментов аргументированного изложения: это помогает посмотреть на то, что предполагается сделать (и ответить на вопрос, хорош ли замысел). Такой подход поможет следовать точно определенной цели в данном исследовании. Эффективное использование подзаголовков - не только обозначение основных пунктов, которые необходимо осветить. Их последовательность может также свидетельствовать о наличии или отсутствии логичности в освещении темы.

4. *Заключение* - обобщения и аргументированные выводы по теме с указанием области ее применения и т.д. Подытоживает эссе или еще раз вносит пояснения, подкрепляет смысл и значение изложенного в основной части. Методы, рекомендуемые для составления заключения: повторение, иллюстрация, цитата, впечатляющее утверждение. Заключение может содержать такой очень важный, дополняющий эссе элемент, как указание на применение (импликацию) исследования, не исключая взаимосвязи с другими проблемами.

#### *Структура аппарата доказательств, необходимых для написания эссе*

Доказательство - это совокупность логических приемов обоснования истинности какого-либо суждения с помощью других истинных и связанных с ним суждений. Оно связано с убеждением, но не тождественно ему: аргументация или доказательство должны основываться на данных науки и общественно-исторической практики, убеждения же могут быть основаны на предрассудках, неосведомленности людей в вопросах экономики и политики, видимости доказательности. Другими словами, доказательство или



аргументация - это рассуждение, использующее факты, истинные суждения, научные данные и убеждающее нас в истинности того, о чем идет речь.

Структура любого доказательства включает в себя три составляющие: тезис, аргументы и выводы или оценочные суждения.

*Тезис* - это положение (суждение), которое требуется доказать. *Аргументы* - это категории, которыми пользуются при доказательстве истинности тезиса. *Вывод* - это мнение, основанное на анализе фактов. *Оценочные суждения* - это мнения, основанные на наших убеждениях, верованиях или взглядах. *Аргументы* обычно делятся на следующие группы:

1. *Удостоверенные факты* — фактический материал (или статистические данные).
2. *Определения* в процессе аргументации используются как описание понятий, связанных с тезисом.
3. *Законы* науки и ранее доказанные теоремы тоже могут использоваться как аргументы доказательства.

### ***Требования к фактическим данным и другим источникам***

При написании эссе чрезвычайно важно то, как используются эмпирические данные и другие источники (особенно качество чтения). Все (фактические) данные соотносятся с конкретным временем и местом, поэтому прежде, чем их использовать, необходимо убедиться в том, что они соответствуют необходимому для исследований времени и месту. Соответствующая спецификация данных по времени и месту — один из способов, который может предотвратить чрезмерное обобщение, результатом которого может, например, стать предположение о том, что все страны по некоторым важным аспектам одинаковы (если вы так полагаете, тогда это должно быть доказано, а не быть голословным утверждением).

Всегда можно избежать чрезмерного обобщения, если помнить, что в рамках эссе используемые данные являются иллюстративным материалом, а не заключительным актом, т.е. они подтверждают аргументы и рассуждения и свидетельствуют о том, что автор умеет использовать данные должным образом. Нельзя забывать также, что данные, касающиеся спорных вопросов, всегда подвергаются сомнению. От автора не ждут определенного или окончательного ответа. Необходимо понять сущность фактического материала, связанного с этим вопросом (соответствующие индикаторы? насколько надежны данные для построения таких индикаторов? к какому заключению можно прийти на основании имеющихся данных и индикаторов относительно причин и следствий? и т.д.), и продемонстрировать это в эссе. Нельзя ссылаться на работы, которые автор эссе не читал сам.

### ***Как подготовить и написать эссе?***

Качество любого эссе зависит от трех взаимосвязанных составляющих, таких как:

1. Исходный материал, который будет использован (конспекты прочитанной литературы, лекций, записи результатов дискуссий, собственные соображения и накопленный опыт по данной проблеме).
2. Качество обработки имеющегося исходного материала (его организация, аргументация и доводы).
3. Аргументация (насколько точно она соотносится с поднятыми в эссе проблемами).

Процесс написания эссе можно разбить на несколько стадий: обдумывание - планирование - написание - проверка - правка.

*Планирование* - определение цели, основных идей, источников информации, сроков окончания и представления работы.

*Цель* должна определять действия.

*Идеи*, как и цели, могут быть конкретными и общими, более абстрактными. Мысли, чувства, взгляды и представления могут быть выражены в форме аналогий, ассоциации, предположений, рассуждений, суждений, аргументов, доводов и т.д.

*Аналогии* - выявление идеи и создание представлений, связь элементов значений.

*Ассоциации* - отражение взаимосвязей предметов и явлений действительности в форме закономерной связи между нервно - психическими явлениями (в ответ на тот или иной словесный стимул выдать «первую пришедшую в голову» реакцию).

*Предположения* - утверждение, не подтвержденное никакими доказательствами.

*Рассуждения* - формулировка и доказательство мнений.

*Аргументация* - ряд связанных между собой суждений, которые высказываются для того, чтобы убедить читателя (слушателя) в верности (истинности) тезиса, точки зрения, позиции.

*Суждение* - фраза или предложение, для которого имеет смысл вопрос: истинно или ложно?

*Доводы* - обоснование того, что заключение верно абсолютно или с какой-либо долей вероятности. В качестве доводов используются факты, ссылки на авторитеты, заведомо истинные суждения (законы, аксиомы и т.п.), доказательства (прямые, косвенные, «от противного», «методом исключения») и т.д.

Перечень, который получится в результате перечисления идей, поможет определить, какие из них нуждаются в особенной аргументации.

*Источники.* Тема эссе подскажет, где искать нужный материал. Обычно пользуются библиотекой, Интернет-ресурсами, словарями, справочниками. Пересмотр означает редактирование текста с ориентацией на качество и эффективность.

*Качество текста* складывается из четырех основных компонентов: ясности мысли, внятности, грамотности и корректности.

*Мысль* - это содержание написанного. Необходимо четко и ясно формулировать идеи, которые хотите выразить, в противном случае вам не удастся донести эти идеи и сведения до окружающих.

*Внятность* - это доступность текста для понимания. Легче всего ее можно достичь, пользуясь логично и последовательно тщательно выбранными словами, фразами и взаимосвязанными абзацами, раскрывающими тему.

*Грамотность* отражает соблюдение норм грамматики и правописания. Если в чем-то сомневаетесь, загляните в учебник, справьтесь в словаре или руководстве по стилистике или дайте прочитать написанное человеку, чья манера писать вам нравится.

*Корректность* — это стиль написанного. Стиль определяется жанром, структурой работы, целями, которые ставит перед собой пишущий, читателями, к которым он обращается.

## 5. Методические рекомендации по подготовке семинарским занятиям

Семинар представляет собой комплексную форму и завершающее звено в изучении определенных тем, предусмотренных программой учебной дисциплины. Комплексность данной формы занятий определяется тем, что в ходе её проведения сочетаются выступления обучающихся и преподавателя: рассмотрение обсуждаемой проблемы и анализ различных, часто дискуссионных позиций; обсуждение мнений обучающихся и разъяснение (консультация) преподавателя; углубленное изучение теории и приобретение навыков умения ее использовать в практической работе.

По своему назначению семинар, в процессе которого обсуждается та или иная научная проблема, способствует:

- углубленному изучению определенного раздела учебной дисциплины, закреплению знаний;
- отработке методологии и методических приемов познания;
- выработке аналитических способностей, умения обобщения и формулирования выводов;
- приобретению навыков использования научных знаний в практической деятельности;
- выработке умения кратко, аргументированно и ясно излагать обсуждаемые вопросы;
- осуществлению контроля преподавателя за ходом обучения.

Семинары представляет собой *дискуссию* в пределах обсуждаемой темы (проблемы). Дискуссия помогает участникам семинара приобрести более совершенные знания, проникнуть в суть изучаемых проблем. Выработать методологию, овладеть методами анализа социально-экономических процессов. Обсуждение должно носить творческий характер с четкой и убедительной аргументацией.

По своей структуре семинар начинается со вступительного слова преподавателя, в котором кратко излагаются место и значение обсуждаемой темы (проблемы) в данной дисциплине, напоминаются порядок и направления ее обсуждения. Конкретизируется ранее известный обучающимся план проведения занятия. После этого начинается процесс обсуждения вопросов обучающимися. Завершается занятие подведением итогов обсуждения, заключительным словом преподавателя.

Проведение семинарских занятий в рамках учебной группы (20 - 25 человек) позволяет обеспечить активное участие в обсуждении проблемы всех присутствующих.

По ходу обсуждения темы помните, что изучение теории должно быть связано с определением (выработкой) средств, путей применения теоретических положений в практической деятельности, например, при выполнении функций государственного служащего. В то же время важно не свести обсуждение научной проблемы только к пересказу случаев из практики работы, к критике имеющих место недостатков. Дискуссии имеют важное значение: учат дисциплине ума, умению выступать по существу, мыслить логически, выделяя главное, критически оценивать выступления участников семинара.

В процессе проведения семинара обучающиеся могут использовать разнообразные по своей форме и характеру пособия, демонстрируя фактический, в том числе статистический материал, убедительно подтверждающий теоретические выводы и положения. В завершение обсудите результаты работы семинара и сделайте выводы, что хорошо усвоено, а над чем следует дополнительно поработать.

В целях эффективности семинарских занятий необходима обстоятельная подготовка к их проведению. В начале семестра (учебного года) возьмите в библиотеке необходимые методические материалы для своевременной подготовки к семинарам. Готовясь к конкретной теме занятия следует ознакомиться с новыми официальными документами, статьями в периодических журналах, вновь вышедшими монографиями.

## 6. Методические рекомендации по подготовке к дискуссии

Современная практика предлагает широкий круг типов семинарских занятий. Среди них особое место занимает *семинар-дискуссия*, где в диалоге хорошо усваивается новая информация, видны убеждения студента, обсуждаются противоречия (явные и скрытые) и недостатки. Для обсуждения берутся конкретные актуальные вопросы, с которыми студенты предварительно ознакомлены. Дискуссия является одной из наиболее эффективных технологий группового взаимодействия, обладающей особыми возможностями в обучении, развитии и воспитании будущего специалиста.

*Дискуссия* (от лат. *discussio* - рассмотрение, исследование) - способ организации совместной деятельности с целью интенсификации процесса принятия решений в группе посредством обсуждения какого-либо вопроса или проблемы.

*Дискуссия* обеспечивает активное включение студентов в поиск истины; создает условия для открытого выражения ими своих мыслей, позиций, отношений к обсуждаемой теме и обладает особой возможностью воздействия на установки ее участников в процессе группового взаимодействия. Дискуссию можно рассматривать как *метод интерактивного обучения* и как особую технологию, включающую в себя другие методы и приемы обучения: «мозговой штурм», «анализ ситуаций» и т.д.

Обучающий эффект дискуссии определяется предоставляемой участнику возможностью получить разнообразную информацию от собеседников, продемонстрировать и повысить свою компетентность, проверить и уточнить свои представления и взгляды на обсуждаемую проблему, применить имеющиеся знания в процессе совместного решения учебных и профессиональных задач.

Развивающая функция дискуссии связана со стимулированием творчества обучающихся, развитием их способности к анализу информации и аргументированному, логически выстроенному доказательству своих идей и взглядов, с повышением коммуникативной активности студентов, их эмоциональной включенности в учебный процесс.

Влияние дискуссии на личностное становление студента обусловливается ее целостно - ориентирующей направленностью, созданием благоприятных условий для проявления индивидуальности, самоопределения в существующих точках зрения на определенную проблему, выбора своей позиции; для формирования умения взаимодействовать с другими, слушать и слышать окружающих, уважать чужие убеждения, принимать оппонента, находить точки соприкосновения, соотносить и согласовывать свою позицию с позициями других участников обсуждения.

Безусловно, наличие оппонентов, противоположных точек зрения всегда обостряет дискуссию, повышает ее продуктивность, позволяет создавать с их помощью конструктивный конфликт для более эффективного решения обсуждаемых проблем.

Существует несколько видов дискуссий, использование того или иного типа дискуссии зависит от характера обсуждаемой проблемы и целей дискуссии.

*Дискуссия- диалог* чаще всего применяется для совместного обсуждения учебных и производственных проблем, решение которых может быть достигнуто путем взаимодополнения, группового взаимодействия по принципу «индивидуальных вкладов» или на основе согласования различных точек зрения, достижения консенсуса.

*Дискуссия - спор* используется для всестороннего рассмотрения сложных проблем, не имеющих однозначного решения даже в науке, социальной, политической жизни, производственной практике и т.д. Она построена на принципе «позиционного противостояния» и ее цель - не столько решить проблему, сколько побудить участников дискуссии задуматься над проблемой, уточнить и определить свою позицию; научить аргументировано отстаивать свою точку зрения и в то же время осознать право других иметь свой взгляд на эту проблему, быть индивидуальностью.

Условия эффективного проведения дискуссии:

- информированность и подготовленность студентов к дискуссии,

- свободное владение материалом, привлечение различных источников для аргументации отстаиваемых положений;
- правильное употребление понятий, используемых в дискуссии, их единообразное понимание;
- корректность поведения, недопустимость высказываний, задевающих личность оппонента; установление регламента выступления участников;
- полная включенность группы в дискуссию, участие каждого студента в ней.

**Подготовка студентов к дискуссии:** если тема объявлена заранее, то следует ознакомиться с указанной литературой, необходимыми справочными материалами, продумать свою позицию, четко сформулировать аргументацию, выписать цитаты, мнения специалистов.

**В проведении** дискуссии выделяется несколько этапов.

**Этап 1-й, введение в дискуссию:** формулирование проблемы и целей дискуссии; определение значимости проблемы, совместная выработка правил дискуссии; выяснение однозначности понимания темы дискуссии, используемых в ней терминов, понятий.

**Этап 2-й, обсуждение проблемы:** обмен участниками мнениями по каждому вопросу. Цель этапа - собрать максимум мнений, идей, предложений, соотнося их друг с другом.

**Этап 3-й, подведение итогов обсуждения:** выработка студентами согласованного мнения и принятие группового решения.

Далее подводятся итоги дискуссии, заслушиваются и защищаются проектные задания. После этого проводится "мозговой штурм" по нерешенным проблемам дискуссии, а также выявляются прикладные аспекты, которые можно рекомендовать для включения в курсовые и дипломные работы или в апробацию на практике.

Семинары-дискуссии проводятся с целью выявления мнения студентов по актуальным и проблемным вопросам.

## **7. Методические рекомендации по подготовке к сдаче экзаменов и зачетов**

**Экзамен** - одна из важнейших частей учебного процесса, имеющая огромное значение.

Во-первых, готовясь к экзамену, студент приводит в систему знания, полученные на лекциях, семинарах, практических и лабораторных занятиях, разбирается в том, что осталось непонятным, и тогда изучаемая им дисциплина может быть воспринята в полном объеме с присущей ей строгостью и логичностью, ее практической направленностью. А это чрезвычайно важно для будущего специалиста.

Во-вторых, каждый хочет быть волевым и сообразительным., выдержанным и целеустремленным, иметь хорошую память, научиться быстро находить наиболее рациональное решение в трудных ситуациях. Очевидно, что все эти качества не только украшают человека, но и делают его наиболее действенным членом коллектива. Подготовка и сдача экзамена помогают студенту глубже усвоить изучаемые дисциплины, приобрести навыки и качества, необходимые хорошему специалисту.

Конечно, успех на экзамене во многом обусловлен тем, насколько систематически и глубоко работал студент в течение семестра. Совершенно очевидно, что серьезно продумать и усвоить содержание изучаемых дисциплин за несколько дней подготовки к экзамену просто невозможно даже для очень способного студента. И, кроме того, хорошо известно, что быстро выученные на память разделы учебной дисциплины так же быстро забываются после сдачи экзамена.

При подготовке к экзамену студенты не только повторяют и дорабатывают материал дисциплины, которую они изучали в течение семестра, они обобщают полученные знания, осмысливают методологию предмета, его систему, выделяют в нем основное и главное, воспроизводят общую картину с тем, чтобы яснее понять связь между отдельными элементами дисциплины. Вся эта обобщающая работа проходит в условиях напряжения воли и сознания, при значительном отвлечении от повседневной жизни, т. е. в условиях, благоприятствующих пониманию и запоминанию.

Подготовка к экзаменам состоит в приведении в порядок своих знаний. Даже самые способные студенты не в состоянии в короткий период зачетно-экзаменационной сессии усвоить материал целого семестра, если они над ним не работали в свое время. Для тех, кто мало занимался в семестре, экзамены принесут мало пользы: что быстро пройдено, то быстро и забудется. И хотя в некоторых случаях студент может «проскочить» через экзаменационный барьер, в его подготовке останется серьезный пробел, трудно восполняемый впоследствии.

Определив назначение и роль экзаменов в процессе обучения, попытаемся на этой основе пояснить, как лучше готовиться к ним.

Экзаменам, как правило, предшествует защита курсовых работ (проектов) и сдача зачетов. К экзаменам допускаются только студенты, защитившие все курсовые работы (проекты) и сдавшие все зачеты. В вузе сдача зачетов организована так, что при систематической работе в течение семестра, своевременной и успешной сдаче всех текущих работ, предусмотренных графиком учебного процесса, большая часть зачетов не вызывает повышенной трудности у студента. Студенты, работавшие в семестре по плану, подходят к экзаменационной сессии без напряжения, без излишней затраты сил в последнюю, «зачетную» неделю.

Подготовку к экзамену следует начинать с первого дня изучения дисциплины. Как правило, на лекциях подчеркиваются наиболее важные и трудные вопросы или разделы дисциплины, требующие внимательного изучения и обдумывания. Нужно эти вопросы выделить и обязательно постараться разобраться в них, не дожидаясь экзамена, проработать их, готовясь к семинарам, практическим или лабораторным занятиям, попробовать самостоятельно решить несколько типовых задач. И если, несмотря на это, часть материала осталась неувоенной, ни в коем случае нельзя успокаиваться, надеясь на то, что это не попадет на экзамене. Факты говорят об обратном; если те или другие вопросы учебной дисциплины не вошли в экзаменационный билет, преподаватель может их задать (и часто задает) в виде дополнительных вопросов.

Точно такое же отношение должно быть выработано к вопросам и задачам, перечисленным в программе учебной дисциплины, выдаваемой студентам в начале семестра. Обычно эти же вопросы и аналогичные задачи содержатся в экзаменационных билетах. Не следует оставлять без внимания ни одного раздела дисциплины: если не удалось в чем-то разобраться самому, нужно обратиться к товарищам; если и это не помогло выяснить какой-либо вопрос до конца, нужно обязательно задать этот вопрос преподавателю на предэкзаменационной консультации. Чрезвычайно важно приучить себя к умению самостоятельно мыслить, учиться думать, понимать суть дела. Очень полезно после проработки каждого раздела восстановить в памяти содержание изученного материала. кратко записав это на листе бумаги. создать карту памяти (умственную карту), изобразить необходимые схемы и чертежи (логико-графические схемы), например, отобразить последовательность вывода теоремы или формулы. Если этого не сделать, то большая часть материала останется не понятой, а лишь формально заученной, и при первом же вопросе экзаменатора студент убедится в том, насколько поверхностно он усвоил материал.

В период экзаменационной сессии происходит резкое изменение режима работы, отсутствует посещение занятий по расписанию. При всяком изменении режима работы очень важно скорее приспособиться к новым условиям. Поэтому нужно сразу выбрать такой режим работы, который сохранился бы в течение всей сессии, т. е. почти на месяц. Необходимо составить для себя новый распорядок дня, чередуя занятия с отдыхом. Для того чтобы сократить потерю времени на включение в работу, рабочие периоды целесообразно делать длительными, разделив день примерно на три части: с утра до обеда, с обеда до ужина и от ужина до сна.

Каждый рабочий период дня надо заканчивать отдыхом. Наилучший отдых в период экзаменационной сессии - прогулка, кратковременная пробежка или какой-либо неустойчивый физический труд.

При подготовке к экзаменам основное направление дают программа учебной дисциплины и студенческий конспект, которые указывают, что наиболее важно знать и уметь делать. Основной материал должен прорабатываться по учебнику (если такой имеется) и учебным пособиям, так как конспекта далеко недостаточно для изучения дисциплины. Учебник должен быть изучен в течение семестра, а перед экзаменом сосредоточьте внимание на основных, наиболее сложных разделах. Подготовку по каждому разделу следует заканчивать восстановлением по памяти его краткого содержания в логической последовательности.

За один - два дня до экзамена назначается консультация. Если ее правильно использовать, она принесет большую пользу. Во время консультации студент имеет полную возможность получить ответ на нее ни ясные ему вопросы. А для этого он должен проработать до консультации все темы дисциплины. Кроме того, преподаватель будет отвечать на вопросы других студентов, что будет для вас повторением и закреплением знаний. И еще очень важное обстоятельство: преподаватель на консультации, как правило, обращает внимание на те вопросы, по которым на предыдущих экзаменах ответы были неудовлетворительными, а также фиксирует внимание на наиболее трудных темах дисциплины. Некоторые студенты не приходят на консультации либо потому, что считают, что у них нет вопросов к преподавателю, либо полагают, что у них и так мало времени и лучше самому прочитать материал в конспекте или в учебнике. Это глубокое заблуждение. Никакая другая работа не сможет принести столь значительного эффекта накануне экзамена, как консультация преподавателя.

Но консультация не может возместить отсутствия длительной работы в течение семестра и помочь за несколько часов освоить материал, требующийся к экзамену. На консультации студент получает ответы на трудные или оставшиеся неясными вопросы и, следовательно, дорабатывается материал. Консультации рекомендуется посещать, подготовив к ним все вопросы, вызывающие сомнения. Если студент придет на консультацию, не проработав всего материала, польза от такой консультации будет невелика.

Итак, *основные советы* для подготовки к сдаче зачетов и экзаменов состоят в следующем:

- лучшая подготовка к зачетам и экзаменам - равномерная работа в течение всего семестра;
- используйте программы учебных дисциплин - это организует вашу подготовку к зачетам и экзаменам;
- учитывайте, что для полноценного изучения учебной дисциплины необходимо время;
- составляйте планы работы во времени;
- работайте равномерно и ритмично;
- курсовые работы (проекты) желательно защищать за одну - две недели до начала зачетно-экзаменационной сессии;
- все зачеты необходимо сдавать до начала экзаменационной сессии;
- помните, что конспект не заменяет учебник и учебные пособия, а помогает выбрать из него основные вопросы и ответы;
- при подготовке наибольшее внимание и время уделяйте трудным и непонятным вопросам учебной дисциплины;
- грамотно используйте консультации;
- соблюдайте правильный режим труда и отдыха во время сессии, это сохранит работоспособность и даст хорошие результаты;
- учитесь владеть собой на зачете и экзамене;
- учитесь точно и кратко передавать свои мысли, поясняя их, если нужно, логико-графическими схемами.

Очень важным условием для правильного режима работы в период экзаменационной сессии является нормальный сон, иначе в день экзамена не будет чувства бодрости и уверенности.

## **ЗАКЛЮЧЕНИЕ**

Методические указания по выполнению самостоятельной работы обучающихся являются неотъемлемой частью процесса обучения в вузе. Правильная организация самостоятельной работы позволяет обучающимся развивать умения и навыки в усвоении и систематизации приобретаемых знаний, обеспечивает высокий уровень успеваемости в период обучения, способствует формированию навыков совершенствования профессионального мастерства.

Также внеаудиторное время включает в себя подготовку к аудиторным занятиям и



изучение отдельных тем, расширяющих и углубляющих представления обучающихся по разделам изучаемой дисциплины.

Таким образом, обучающийся используя методические указания может в достаточном объеме усвоить и успешно реализовать конкретные знания, умения, навыки и получить опыт при выполнении следующих условий:

1) систематическая самостоятельная работа по закреплению полученных знаний и навыков;

2) добросовестное выполнение заданий;

3) выяснение и уточнение отдельных предпосылок, умозаключений и выводов, содержащихся в учебном курсе;

4) сопоставление точек зрения различных авторов по затрагиваемым в учебном курсе проблемам; выявление неточностей и некорректного изложения материала в периодической и специальной литературе;

5) периодическое ознакомление с последними теоретическими и практическими достижениями в области управления персоналом;

6) проведение собственных научных и практических исследований по одной или нескольким актуальным проблемам для *HR*;

7) подготовка научных статей для опубликования в периодической печати, выступление на научно-практических конференциях, участие в работе студенческих научных обществ, круглых столов и диспутах по проблемам управления персоналом.

Контроль результатов внеаудиторной самостоятельной работы студентов осуществляется в пределах времени, отведенного на обязательные учебные занятия по дисциплине

## СПИСОК ИСПОЛЬЗОВАННЫХ ИСТОЧНИКОВ

1. Долгоруков А. Метод case-study как современная технология профессионально - ориентированного обучения [Электронный ресурс]. Режим доступа: [//http://evolkov.net/case/case.study.html/](http://evolkov.net/case/case.study.html/)

2. Методические рекомендации по написанию реферата. [Электронный ресурс]. Режим доступа: <http://www.hse.spb.ru/edu/recommendations/method-referat-2005.phtml>

3. Фролова Н. А. Реферирование и аннотирование текстов по специальности (на материале немецкого языка): Учеб. пособие / ВолгГТУ, Волгоград, 2006. - С.5.

МИНИСТЕРСТВО НАУКИ И ВЫСШЕГО ОБРАЗОВАНИЯ РОССИЙСКОЙ  
ФЕДЕРАЦИИ  
ФГБОУ ВО «Уральский государственный горный университет»



УТВЕРЖДАЮ  
по учебно-  
методическому комплексу

С.А. Упоров

**МЕТОДИЧЕСКИЕ РЕКОМЕНДАЦИИ И ЗАДАНИЯ К  
КОНТРОЛЬНЫМ РАБОТАМ**

**Б1.Б.01 ФИЛОСОФИЯ**

Направление подготовки  
**38.03.03 Управление персоналом**

Профиль  
**Управление персоналом организации**

формы обучения: **очная, заочная**

Автор: Гладкова И. В., доцент, канд. филос. н.

Одобрена на заседании кафедры

Рассмотрена методической комиссией

Философии и культурологии  
(название кафедры)  
Зав. кафедрой \_\_\_\_\_  
(подпись)  
Беляев В.П.  
(Фамилия И.О.)  
Протокол №10 от 24.06.2021 г.  
(Дата)

Инженерно-экономического факультета  
(название факультета)  
Председатель \_\_\_\_\_  
(подпись)  
Мочалова Л. А.  
(Фамилия И.О.)  
Протокол №10 от 18.06.2021 г.  
(Дата)

Екатеринбург

## СОДЕРЖАНИЕ

Введение	3
1 Методические рекомендации по написанию реферата	5
2 Примерные темы рефератов	8
Заключение	9

## **ВВЕДЕНИЕ**

Инициативная самостоятельная работа студента есть неотъемлемая составная часть учебы в вузе. В современном формате высшего образования значительно возрастает роль самостоятельной работы студента. Правильно спланированная и организованная самостоятельная работа обеспечивает достижение высоких результатов в учебе.

**Самостоятельная работа студента (СРС)** - это планируемая учебная, учебно-исследовательская, научно-исследовательская работа студентов, выполняемая во внеаудиторное (аудиторное) время по заданию и при методическом руководстве преподавателя, но без его непосредственного участия, при сохранении ведущей роли студентов.

Целью СРС является овладение фундаментальными знаниями, профессиональными умениями и навыками по профилю будущей специальности, опытом творческой, исследовательской деятельности, развитие самостоятельности. Ответственности и организованности, творческого подхода к решению проблем учебного и профессионального уровней. Самостоятельная работа студента – важнейшая составная часть учебного процесса, обязательная для каждого студента, объем которой определяется учебным планом. Методологическую основу СРС составляет деятельностный подход, при котором цели обучения ориентированы на формирование умений решать типовые и нетиповые задачи, т. е. на реальные ситуации, в которых студентам надо проявить знание конкретной дисциплины. Предметно и содержательно СРС определяется государственным образовательным стандартом, действующими учебными планами и образовательными программами различных форм обучения, рабочими программами учебных дисциплин, средствами обеспечения СРС: учебниками, учебными пособиями и методическими руководствами, учебно-программными комплексами и т.д.

Самостоятельная работа студентов может рассматриваться как организационная форма обучения - система педагогических условий, обеспечивающих управление учебной деятельностью студентов по освоению знаний и умений в области учебной и научной деятельности без посторонней помощи.

Самостоятельная работа студентов проводится с целью:

- систематизации и закрепления полученных теоретических знаний и практических умений студентов;
- углубления и расширения теоретических знаний;
- формирования умений использовать нормативную, правовую, справочную документацию и специальную литературу;
- развития познавательных способностей и активности студентов: творческой инициативы, самостоятельности, ответственности и организованности;
- формирования самостоятельности мышления, способностей к саморазвитию, самосовершенствованию и самореализации;
- формирования практических (общеучебных и профессиональных) умений и навыков;
- развития исследовательских умений;
- получения навыков эффективной самостоятельной профессиональной (практической и научно-теоретической) деятельности.

**Самостоятельная работа студента** - это особым образом организованная деятельность, включающая в свою структуру такие компоненты, как:

- уяснение цели и поставленной учебной задачи;
- четкое и системное планирование самостоятельной работы;
- поиск необходимой учебной и научной информации;
  
- освоение информации и ее логическая переработка;
  
- использование методов исследовательской, научно-исследовательской работы для решения поставленных задач;
- выработка собственной позиции по поводу полученной задачи;
- представление, обоснование и защита полученного решения;
- проведение самоанализа и самоконтроля.

В учебном процессе выделяют два вида самостоятельной работы: аудиторная и внеаудиторная.

*Аудиторная самостоятельная работа* по дисциплине выполняется на учебных занятиях под непосредственным руководством преподавателя и по его заданию: текущие консультации, коллоквиум, прием и разбор домашних заданий и другие.

*Внеаудиторная самостоятельная работа* - планируемая учебная, учебно-исследовательская, научно-исследовательская работа студентов, выполняемая во внеаудиторное время по заданию и при методическом руководстве преподавателя, но без его непосредственного участия: подготовка презентаций, составление глоссария, подготовка к практическим занятиям, подготовка рецензий, аннотаций на статью, подготовка к дискуссиям, круглым столам.

СРС может включать следующие формы работ:

- изучение лекционного материала;
- работа с источниками литературы: поиск, подбор и обзор литературы и электронных источников информации по заданной проблеме курса;
- выполнение домашних заданий, выдаваемых на практических занятиях: тестов, докладов, контрольных работ и других форм текущего контроля;
- изучение материала, вынесенного на самостоятельное изучение; подготовка к практическим занятиям;
- подготовка к контрольной работе или коллоквиуму;
- подготовка к зачету, экзамену, другим аттестациям;
- написание реферата, эссе по заданной проблеме;
- выполнение расчетно-графической работы;
- выполнение курсовой работы или проекта;
- анализ научной публикации по определенной преподавателем теме, ее реферирование;
- исследовательская работа и участие в научных студенческих конференциях, семинарах и олимпиадах.

Особенностью организации самостоятельной работы студентов является необходимость не только подготовиться к сдаче зачета /экзамена, но и собрать, обобщить, систематизировать, проанализировать информацию по темам дисциплины.

Технология организации самостоятельной работы студентов включает использование информационных и материально-технических ресурсов образовательного учреждения. Для более эффективного выполнения самостоятельной работы по дисциплине преподаватель рекомендует студентам источники и учебно-методические пособия для работы, характеризует наиболее рациональную методику самостоятельной работы.

Подготовка к самостоятельной работе, не предусмотренная образовательной программой, учебным планом и учебно-методическими материалами, раскрывающими и конкретизирующими их содержание, осуществляется студентами инициативно, с целью реализации собственных учебных и научных интересов.

В качестве форм и методов контроля внеаудиторной самостоятельной работы студентов могут быть использованы обмен информационными файлами, семинарские занятия, тестирование, опрос, доклад, реферат, самоотчеты, контрольные работы, защита творческих работ и электронных презентаций и др.

Одним из видов самостоятельной работы является выполнение контрольной работы. В учебном плане направления подготовки **38.03.03 Управление персоналом**, профиль **Управление персоналом организации** такой работой является **реферат**.

## 1. Методические рекомендации по написанию реферата

Слово "реферат" (от латинского – *referte* – докладывать, сообщать) означает сжатое изложение в устной или письменной форме содержания какого-либо вопроса или темы на основе критического обзора информации.

Написание реферата - вид самостоятельной работы студента, содержащий информацию, дополняющую и развивающую основную тему, изучаемую на аудиторных занятиях. Ведущее место занимают темы, представляющие профессиональный интерес, несущие элемент новизны. Реферат может включать обзор нескольких источников и служить основой для доклада на определенную тему на семинарах, конференциях.

При подготовке реферата необходимо соблюдать следующие правила.

- Определить идею и задачу реферата. Следует помнить, что реферат будут читать другие. Поэтому постоянно задавайте себе вопрос, будет ли понятно написанное остальным, что интересного и нового найдут они в работе.
- Ясно и четко сформулировать тему или проблему. Она не должна быть слишком общей.
- Найти нужную литературу по выбранной теме. Составить перечень литературы, которая обязательно должна быть прочитана.

Только после предварительной подготовки следует приступать к написанию реферата. Прежде всего, составить план, выделить в нем части.

- Введение, в котором раскрывается цель и задачи сообщения; здесь необходимо сформулировать социальную или политическую проблему, которая будет проанализирована в реферате, изложить своё отношение к ней, то есть мотивацию выбора; определить особенность постановки данной проблемы авторами изученной литературы; объяснить актуальность и социальную значимость выбранной темы.
- Основная часть. Разделы, главы, параграфы основной части должны быть направлены на рассмотрение узловых моментов в теме реферата. Изложение содержания изученной литературы предполагает его критическое осмысление, глубокий логический анализ.

Каждый раздел основной части реферата предполагает детальное изучение отдельного вопроса темы и последовательное изложение структуры текстового материала с обязательными ссылками на первоисточник. В целом, содержание основной части должно отражать позиции отдельных авторов, сравнительную характеристику этих позиций, выделение узловых вопросов дискурса по выбранной для исследования теме.

Студент должен показать свободное владение основными понятиями и категориями авторского текста. Для лучшего изложения сущности анализируемого материала можно проиллюстрировать его таблицами, графиками, сравнением цифр, цитатами.

- Заключение. В заключении автор реферата должен сформулировать личную позицию в отношении изученной проблемы и предложить, может быть, свои



способы её решения. Целесообразно сделать общие выводы по теме реферата и ещё раз отметить её актуальность и социальную значимость.

- Список использованных источников и литературы.

Написание рефератов является одной из форм обучения студентов, направленных на организацию и повышение уровня самостоятельной работы студентов, а также на усиление контроля за этой работой.

Целью написания рефератов является привитие студентам навыков самостоятельной работы с литературой с тем, чтобы на основе их анализа и обобщения студенты могли делать собственные выводы теоретического и практического характера, обосновывая их соответствующим образом.

В отличие от теоретических семинаров, при проведении которых студент приобретает, в частности, навыки высказывания своих суждений и изложения мнений других авторов в устной форме, написание рефератов даст ему навыки лучше делать то же самое, но уже в письменной форме, грамотным языком и в хорошем стиле.

Представляется, что в зависимости от содержания и назначения в учебном процессе рефераты можно подразделить на две основные группы (типы): научно-проблемные и обзорно-информационные.

*Научно-проблемный реферат.* При написании такого реферата студент должен изучить и кратко изложить имеющиеся в литературе суждения по определенному, спорному в теории, вопросу (проблеме) по данной изучаемой теме, высказать по этому вопросу (проблеме) собственную точку зрения с соответствующим ее обоснованием.

На основе написанных рефератов возможна организация «круглого стола» студентов данной учебной группы. В таких случаях может быть поставлен доклад студента, реферат которого преподавателем признан лучшим, с последующим обсуждением проблемы всей группой студентов.

*Обзорно-информационный реферат.* Разновидностями такого реферата могут быть:

- 1) краткое изложение основных положений той или иной книги, монографии, другого издания (или их частей: разделов, глав и т.д.) как правило, только что опубликованных, содержащих материалы, относящиеся к изучаемой теме по курсу дисциплины. По рефератам, содержание которых может представлять познавательный интерес для других студентов, целесообразно заслушивать в учебных группах сообщения их авторов;
- 2) подбор и краткое изложение содержания статей по определенной проблеме (теме, вопросу), опубликованных в различных журналах за тот или иной период, либо в сборниках («научных трудах», «ученых записках» и т.д.).

Такой реферат может рассматриваться и как первоначальный этап в работе по теме курсовой работы.

Темы рефератов определяются преподавателем, ведущим занятия в студенческой группе. Литература либо рекомендуется преподавателем, либо подбирается студентом самостоятельно, что является одним из элементов самостоятельной работы.

Объем реферата должен быть в пределах 15-20 страниц машинописного текста через 1,5 интервала. При оформлении реферата необходимо ориентироваться на правила, установленные для оформления курсовых работ.

Написание реферата и его защита перед преподавателем или группой предполагает, что студент должен знать правила написания и оформления реферата, а также уметь подготовить сообщение по теме своего реферата, быть готовым отвечать на вопросы преподавателя и студентов по содержанию реферата.

*Роль студента:* идентична при подготовке информационного сообщения, но имеет особенности, касающиеся:

- выбора литературы (основной и дополнительной);
- изучения информации (уяснение логики материала источника, выбор основного материала, краткое изложение, формулирование выводов);
- оформления реферата согласно установленной форме.

Реферат сдается в указанные преподавателем сроки.

Выполнение этой работы является основанием для допуска студента к зачету/экзамену по Философии.

*Критерии оценивания:*

достижение поставленной цели и задач исследования (новизна и актуальность поставленных в реферате проблем, правильность формулирования цели, определения задач исследования, правильность выбора методов решения задач и реализации цели; соответствие выводов решаемым задачам, поставленной цели, убедительность выводов);

уровень эрудированности автора по изученной теме (знание автором состояния изучаемой проблематики, цитирование источников, степень использования в работе результатов исследований);

личные заслуги автора реферата (новые знания, которые получены помимо основной образовательной программы, новизна материала и рассмотренной проблемы, научное значение исследуемого вопроса);

культура письменного изложения материала (логичность подачи материала, грамотность автора);

культура оформления материалов работы (соответствие реферата всем стандартным требованиям);

знания и умения на уровне требований стандарта данной дисциплины: знание фактического материала, усвоение общих понятий и идей;

степень обоснованности аргументов и обобщений (полнота, глубина, всестороннее раскрытие темы, корректность аргументации и системы доказательств, характер и достоверность примеров, иллюстративного материала, наличие знаний интегрированного характера, способность к обобщению);

качество и ценность полученных результатов (степень завершенности реферативного исследования, спорность или однозначность выводов);

использование профессиональной терминологии;

использование литературных источников.

*Правила оценивания:* каждый показатель – 1 балл.

*Критерии оценки:*

9-10 баллов (90-100%) - оценка «отлично»

7-8 баллов (70-89%) - оценка «хорошо»

5-6 баллов (50-69%) - оценка «удовлетворительно»

0-4 балла (0-49%) - оценка «неудовлетворительно»



### 3. ПРИМЕРНЫЕ ТЕМЫ РЕФЕРАТОВ

1. Философия, мифология, религия и наука: понимание и соотношение в культуре.
2. Структура мировоззрения личности.
3. Особенности мифологического и религиозного мировоззрения.
4. От мифа к логосу (становление философского мировоззрения).
5. Философское учение буддизма.
6. Мировоззренческие различия между древнеиндийской и древнекитайской философией.
7. Концепция «идеального государства» Платона и современное учение об обществе.
8. Этика Аристотеля и современность.
9. Христианское понимание человека.
10. Соотношение веры и знания в западной средневековой философии.
11. Критика Ф. Бэконом «идолов» познания.
12. Происхождение государства в философии Т. Гоббса.
13. «Коперниканский переворот» И. Канта в философии.
14. Субъект и объект познания в философии И. Канта.
15. Роль нравственной антиномии личности в философии И. Канта.
16. Проблема свободы и необходимости в философии французских просветителей.
17. Система объективного идеализма Гегеля.
18. Социально-философские идеи К. Маркса и их историческая судьба.
19. «Русская идея» в отечественной философии.
20. Философские воззрения З. Фрейда: сознательное и бессознательное в человеке.
21. Универсальные символы сознания в теории К. Г. Юнга.
22. Экзистенциальная философия Ж.-П. Сартра и А. Камю.
23. Учение о бытии в истории философии.
24. Пространство и время в научной и религиозной картинах мира.
25. Проблема времени в философии. Социальное время.
26. Проблема реальности в современной науке и в современной философии.
27. Философские проблемы теории относительности.
28. Истина и заблуждение в истории познания.
29. Интуиция – одна из познавательных способностей человека.
30. Проблема взаимосвязи сознания и мозга.
31. Наука как специфическая познавательная деятельность.
32. Научно-технический прогресс и научные революции.
33. Влияние научно-технической революции на образ жизни человека.
34. Философия техники: проблемы, основные понятия, интерпретации.
35. Техническая деятельность человека.
36. Человек: тело, душа, дух.
37. Любовь и ненависть в интерпретациях философов.
38. Проблема личной свободы и социальной ответственности в современном мире.
39. Проблема смысла жизни, смерти и бессмертия в философии.
40. Свобода человека и ее понимание в различных философских системах.
41. Будущее России: социально-философский анализ.
42. «Конец истории» и «конфликт цивилизаций».
43. Будущее цивилизации: дискуссии и решения в современной философии.
44. Демографические проблемы в современном мире.
45. Проблемы войны и мира в современном обществе.

## ЗАКЛЮЧЕНИЕ

Методические указания по выполнению самостоятельной работы обучающихся являются неотъемлемой частью процесса обучения в вузе. Правильная организация самостоятельной работы позволяет обучающимся развивать умения и навыки в усвоении и систематизации приобретаемых знаний, обеспечивает высокий уровень успеваемости в период обучения, способствует формированию навыков совершенствования профессионального мастерства. Также внеаудиторное время включает в себя подготовку к аудиторным занятиям и изучение отдельных тем, расширяющих и углубляющих представления обучающихся по разделам изучаемой дисциплины.

Таким образом, обучающийся используя методические указания может в достаточном объеме усвоить и успешно реализовать конкретные знания, умения, навыки и получить опыт при выполнении следующих условий:

- 1) систематическая самостоятельная работа по закреплению полученных знаний и навыков;
- 2) добросовестное выполнение заданий;
- 3) выяснение и уточнение отдельных предпосылок, умозаключений и выводов, содержащихся в учебном курсе;
- 4) сопоставление точек зрения различных авторов по затрагиваемым в учебном курсе проблемам; выявление неточностей и некорректного изложения материала в периодической и специальной литературе;
- 5) периодическое ознакомление с последними теоретическими и практическими достижениями в области управления персоналом;
- 6) проведение собственных научных и практических исследований по одной или нескольким актуальным проблемам для *HR*;
- 7) подготовка научных статей для опубликования в периодической печати, выступление на научно-практических конференциях, участие в работе студенческих научных обществ, круглых столах и диспутах по проблемам управления персоналом.

Контроль результатов внеаудиторной самостоятельной работы студентов осуществляется в пределах времени, отведенного на обязательные учебные занятия по дисциплине



МИНИСТЕРСТВО НАУКИ И ВЫСШЕГО ОБРАЗОВАНИЯ РОССИЙСКОЙ  
ФЕДЕРАЦИИ  
ФГБОУ ВО «Уральский государственный горный университет»



УТВЕРЖДАЮ

Проректор по учебно-методическому комплексу

С.А. Упоров

## МЕТОДИЧЕСКИЕ УКАЗАНИЯ ПО САМОСТОЯТЕЛЬНОЙ РАБОТЕ СТУДЕНТОВ

### Б1.Б.02 ИСТОРИЯ

Направление подготовки  
**38.03.03 Управление персоналом**

Направленность (профиль)  
**Управление персоналом организации**

форма обучения: очная, заочная

Автор: Абрамов С. М., к. педаг. н., доцент.

Одобрена на заседании кафедры

Рассмотрена методической комиссией факультета

Управление персоналом  
(название кафедры)  
Зав.кафедрой Ветош  
(подпись)  
Ветошкина Т.А.

Инженерно-экономического  
(название факультета)  
Председатель Мочалова  
(подпись)  
Мочалова Л. А.

(Фамилия И.О.)  
Протокол №10 от 20.06.2021 г.  
(Дата)

(Фамилия И.О.)  
Протокол №10 от 18.06.2021 г.  
(Дата)

Екатеринбург

## СОДЕРЖАНИЕ

Введение	3
1 Методические рекомендации по решению практико-ориентированных заданий	4
2 Методические указания по подготовке к опросу	8
3 Методические рекомендации по подготовке к практическим занятиям	9
4 Методические рекомендации по подготовке семинарским занятиям	10
5 Методические рекомендации по подготовке к сдаче экзаменов и зачетов	11
Заключение	14
Список использованных источников	15



## ВВЕДЕНИЕ

*Самостоятельная работа студентов* может рассматриваться как организационная форма обучения - система педагогических условий, обеспечивающих управление учебной деятельностью студентов по освоению знаний и умений в области учебной и научной деятельности без посторонней помощи.

Самостоятельная работа студентов проводится с целью:

- систематизации и закрепления полученных теоретических знаний и практических умений студентов;
- углубления и расширения теоретических знаний;
- формирования умений использовать нормативную, правовую, справочную документацию и специальную литературу;
- развития познавательных способностей и активности студентов: творческой инициативы, самостоятельности, ответственности и организованности;
- формирования самостоятельности мышления, способностей к саморазвитию, самосовершенствованию и самореализации;
- формирования практических (общеучебных и профессиональных) умений и навыков;
- развития исследовательских умений;
- получения навыков эффективной самостоятельной профессиональной (практической и научно-теоретической) деятельности.

В учебном процессе выделяют два вида самостоятельной работы:

- аудиторная;
- внеаудиторная.

*Аудиторная самостоятельная работа* по дисциплине выполняется на учебных занятиях под непосредственным руководством преподавателя и по его заданию.

*Внеаудиторная самостоятельная работа* - планируемая учебная, учебноисследовательская, научно-исследовательская работа студентов, выполняемая во внеаудиторное время по заданию и при методическом руководстве преподавателя, но без его непосредственного участия.

Самостоятельная работа, не предусмотренная образовательной программой, учебным планом и учебно-методическими материалами, раскрывающими и конкретизирующими их содержание, осуществляется студентами инициативно, с целью реализации собственных учебных и научных интересов.

Для более эффективного выполнения самостоятельной работы по дисциплине преподаватель рекомендует студентам источники и учебно-методические пособия для работы, характеризует наиболее рациональную методику самостоятельной работы, демонстрирует ранее выполненные студентами работы и т. п.

Подразумевается несколько категорий видов самостоятельной работы студентов, значительная часть которых нашла отражения в данных методических рекомендациях:

- работа с источниками литературы и официальными документами (*использование библиотечно-информационной системы*);
- выполнение заданий для самостоятельной работы в рамках учебных дисциплин (*рефераты, эссе, домашние задания, решения практико-ориентированных заданий*);

- реализация элементов научно-педагогической практики (*разработка методических материалов, тестов, тематических портфолио*);
- реализация элементов научно-исследовательской практики (*подготовка текстов докладов, участие в исследованиях*).

Особенностью организации самостоятельной работы студентов является необходимость не только подготовиться к сдаче зачета, но и собрать, обобщить, систематизировать, проанализировать информацию по темам дисциплины.

Технология организации самостоятельной работы студентов включает использование информационных и материально-технических ресурсов образовательного учреждения.

Самостоятельная работа может осуществляться индивидуально или группами студентов online и на занятиях в зависимости от цели, объема, конкретной тематики самостоятельной работы, уровня сложности, уровня умений студентов.

В качестве форм и методов контроля внеаудиторной самостоятельной работы студентов могут быть использованы обмен информационными файлами, семинарские занятия, тестирование, опрос, доклад, реферат, самоотчеты, контрольные работы, защита творческих работ и электронных презентаций и др.

Контроль результатов внеаудиторной самостоятельной работы студентов осуществляется в пределах времени, отведенного на обязательные учебные занятия по дисциплине.

## 1. Методические рекомендации по решению практико-ориентированных заданий

**Практико-ориентированные задания - метод анализа ситуаций.** Суть его заключается в том, что студентам предлагают осмыслить реальную жизненную ситуацию, описание которой одновременно отражает не только какую-либо практическую проблему, но и актуализирует определенный комплекс знаний, который необходимо усвоить при разрешении данной проблемы. При этом сама проблема не имеет однозначных решений.

Использование метода практико-ориентированного задания как образовательной технологии профессионально-ориентированного обучения представляет собой сложный процесс, плохо поддающийся алгоритмизации<sup>1</sup>. Формально можно выделить следующие этапы:

- ознакомление студентов с текстом;
- анализ практико-ориентированного задания;
- организация обсуждения практико-ориентированного задания, дискуссии, презентации;
- оценивание участников дискуссии;
- подведение итогов дискуссии.

Ознакомление студентов с текстом практико-ориентированного задания и последующий анализ практико-ориентированного задания чаще всего осуществляются за несколько дней до его обсуждения и реализуются как самостоятельная работа студентов; при этом время, отводимое на подготовку, определяется видом практико-ориентированного задания, его объемом и сложностью.

Общая схема работы с практико-ориентированное заданием на данном этапе может быть представлена следующим образом: в первую очередь следует выявить ключевые проблемы практико-ориентированного задания и понять, какие именно из представленных данных важны для решения; войти в ситуационный контекст практико-ориентированного задания, определить, кто его главные действующие лица, отобрать факты и понятия, необходимые для анализа, понять, какие трудности могут возникнуть при решении задачи; следующим этапом является выбор метода исследования.

---

<sup>1</sup> Долгоруков А. Метод case-study как современная технология профессионально -ориентированного обучения [Электронный ресурс]. Режим доступа: <http://evolkov.net/case/case.study.html/>

Знакомство с небольшими практико-ориентированными заданиями и их обсуждение может быть организовано непосредственно на занятиях. Принципиально важным в этом случае является то, чтобы часть теоретического курса, на которой базируется практико-ориентированное задание, была бы прочитана и проработана студентами.

Максимальная польза из работы над практико-ориентированными заданиями будет извлечена в том случае, если аспиранты при предварительном знакомстве с ними будут придерживаться систематического подхода к их анализу, основные шаги которого представлены ниже:

1. Выпишите из соответствующих разделов учебной дисциплины ключевые идеи, для того, чтобы освежить в памяти теоретические концепции и подходы, которые Вам предстоит использовать при анализе практико-ориентированного задания.

2. Бегло прочтите практико-ориентированное задание, чтобы составить о нем общее представление.

3. Внимательно прочтите вопросы к практико-ориентированному заданию и убедитесь в том, что Вы хорошо поняли, что Вас просят сделать.

4. Вновь прочтите текст практико-ориентированного задания, внимательно фиксируя все факторы или проблемы, имеющие отношение к поставленным вопросам.

5. Прикиньте, какие идеи и концепции соотносятся с проблемами, которые Вам предлагается рассмотреть при работе с практико-ориентированным заданием.

Организация обсуждения практико-ориентированного задания предполагает формулирование перед студентами вопросов, включение их в дискуссию. Вопросы обычно подготавливаются заранее и предлагают студентам вместе с текстом практико-ориентированного задания. При разборе учебной ситуации преподаватель может занимать активную или пассивную позицию, иногда он «дирижирует» разбором, а иногда ограничивается подведением итогов дискуссии.

Организация обсуждения практико-ориентированных заданий обычно основывается на двух методах. Первый из них носит название традиционного Гарвардского метода - открытая дискуссия. Альтернативным методом является метод, связанный с индивидуальным или групповым опросом, в ходе которого аспиранты делают формальную устную оценку ситуации и предлагают анализ представленного практико-ориентированного задания, свои решения и рекомендации, т.е. делают презентацию. Этот метод позволяет некоторым студентам минимизировать их учебные усилия, поскольку каждый аспирант опрашивается один-два раза за занятие. Метод развивает у студентов коммуникативные навыки, учит их четко выражать свои мысли. Однако, этот метод менее динамичен, чем Гарвардский метод. В открытой дискуссии организация и контроль участников более сложен.

*Дискуссия* занимает центральное место в методе. Ее целесообразно использовать в том случае, когда аспиранты обладают значительной степенью зрелости и самостоятельности мышления, умеют аргументировать, доказывать и обосновывать свою точку зрения. Важнейшей характеристикой дискуссии является уровень ее компетентности, который складывается из компетентности ее участников. Неподготовленность студентов к дискуссии делает ее формальной, превращает в процесс вытаскивания ими информации у преподавателя, а не самостоятельное ее добывание.

Особое место в организации дискуссии при обсуждении и анализе практико-ориентированного задания принадлежит использованию метода генерации идей, получившего название «мозговой атаки» или «мозгового штурма».

*Метод «мозговой атаки»* или «мозгового штурма» был предложен в 30-х годах прошлого столетия А. Осборном как групповой метод решения проблем. К концу XX столетия этот метод приобрел особую популярность в практике управления и обучения не только как самостоятельный метод, но и как использование в процессе деятельности с целью усиления ее продуктивности. В процессе обучения «мозговая атака» выступает в качестве важнейшего средства развития творческой активности студентов. «Мозговая атака» включает в себя три фазы.

Первая фаза представляет собой вхождение в психологическую раскованность, отказ от стереотипности, страха показаться смешным и неудачником; достигается созданием благоприятной психологической обстановки и взаимного доверия, когда идеи теряют авторство, становятся общими. Основная задача этой фазы - успокоиться и расковаться.

Вторая фаза - это собственно атака; задача этой фазы - породить поток, лавину идей. «Мозговая атака» в этой фазе осуществляется по следующим принципам:

- есть идея, - говорю, нет идеи, - не молчу;
- поощряется самое необузданное ассоциирование, чем более дикой покажется идея, тем лучше;
- количество предложенных идей должно быть как можно большим;
- высказанные идеи разрешается заимствовать и как угодно комбинировать, а также видоизменять и улучшать;
- исключается критика, можно высказывать любые мысли без боязни, что их признают плохими, критикующих лишают слова;
- не имеют никакого значения социальные статусы участников; это абсолютная демократия и одновременно авторитаризм сумасшедшей идеи;
- все идеи записываются в протокольный список идей;
- время высказываний - не более 1-2 минут.

Третья фаза представляет собой творческий анализ идей с целью поиска конструктивного решения проблемы по следующим правилам:

- анализировать все идеи без дискриминации какой-либо из них;
- найти место идее в системе и найти систему под идею;
- не умножать сущностей без надобности;
- не должна нарушаться красота и изящество полученного результата;
- должно быть принципиально новое видение;
- ищи «жемчужину в навозе».

В методе мозговая атака применяется при возникновении у группы реальных затруднений в осмыслении ситуации, является средством повышения активности студентов. В этом смысле мозговая атака представляется не как инструмент поиска новых решений, хотя и такая ее роль не исключена, а как своеобразное «подталкивание» к познавательной активности.

**Презентация**, или представление результатов анализа практико-ориентированного задания, выступает очень важным аспектом метода *case-study*. Умение публично представить интеллектуальный продукт, хорошо его рекламировать, показать его достоинства и возможные направления эффективного использования, а также выстоять под шквалом критики, является очень ценным интегральным качеством современного специалиста. Презентация оттачивает многие глубинные качества личности: волю, убежденность, целенаправленность, достоинство и т.п.; она вырабатывает навыки публичного общения, формирования своего собственного имиджа.

Публичная (устная) презентация предполагает представление решений практико-ориентированного задания группе, она максимально вырабатывает навыки публичной деятельности и участия в дискуссии. Устная презентация обладает свойством кратковременного воздействия на студентов и, поэтому, трудна для восприятия и запоминания. Степень подготовленности выступающего проявляется в спровоцированной им дискуссии: для этого необязательно делать все заявления очевидными и неопровержимыми. Такая подача материала при анализе практико-ориентированного задания может послужить началом дискуссии. При устной презентации необходимо учитывать эмоциональный настрой выступающего: отношение и эмоции говорящего вносят существенный вклад в сообщение. Одним из преимуществ публичной (устной) презентации является ее гибкость. Оратор может откликаться на изменения окружающей обстановки, адаптировать свой стиль и материал, чувствуя настроение аудитории.

Непубличная презентация менее эффективна, но обучающая роль ее весьма велика. Чаще всего непубличная презентация выступает в виде подготовки отчета по выполнению

задания, при этом стимулируются такие качества, как умение подготовить текст, точно и аккуратно составить отчет, не допустить ошибки в расчетах и т.д. Подготовка письменного анализа практико-ориентированного задания аналогична подготовке устного, с той разницей, что письменные отчеты-презентации обычно более структурированы и детализированы. Основное правило письменного анализа практико-ориентированного задания заключается в том, чтобы избежать простого повторения информации из текста, информация должна быть представлена в переработанном виде. Самым важным при этом является собственный анализ представленного материала, его соответствующая интерпретация и сделанные предложения. Письменный отчет - презентация может сдаваться по истечении некоторого времени после устной презентации, что позволяет студентам более тщательно проанализировать всю информацию, полученную в ходе дискуссии.

Как письменная, так и устная презентация результатов анализа практико-ориентированного задания может быть групповая и индивидуальная. Отчет может быть индивидуальным или групповым в зависимости от сложности и объема задания. Индивидуальная презентация формирует ответственность, собранность, волю; групповая - аналитические способности, умение обобщать материал, системно видеть проект.

Оценивание участников дискуссии является важнейшей проблемой обучения посредством метода практико-ориентированного задания. При этом выделяются следующие требования к оцениванию:

- объективность - создание условий, в которых бы максимально точно выявлялись знания обучаемых, предъявление к ним единых требований, справедливое отношение к каждому;

- обоснованность оценок - их аргументация;

- систематичность - важнейший психологический фактор, организующий и дисциплинирующий студентов, формирующий настойчивость и устремленность в достижении цели;

- всесторонность и оптимальность.

Оценивание участников дискуссии предполагает оценивание не столько набора определенных знаний, сколько умения студентов анализировать конкретную ситуацию, принимать решение, логически мыслить.

Следует отметить, что оценивается содержательная активность студента в дискуссии или публичной (устной) презентации, которая включает в себя следующие составляющие:

- выступление, которое характеризует попытку серьезного предварительного анализа (правильность предложений, подготовленность, аргументированность и т.д.);
- обращение внимания на определенный круг вопросов, которые требуют углубленного обсуждения;
- владение категориальным аппаратом, стремление давать определения, выявлять содержание понятий;
- демонстрация умения логически мыслить, если точки зрения, высказанные раньше, подытоживаются и приводят к логическим выводам;
- предложение альтернатив, которые раньше оставались без внимания;
- предложение определенного плана действий или плана воплощения решения;
- определение существенных элементов, которые должны учитываться при анализе практико-ориентированного задания;
- заметное участие в обработке количественных данных, проведении расчетов;
- подведение итогов обсуждения.

При оценивании анализа практико-ориентированного задания, данного студентами при непубличной (письменной) презентации учитывается:

- формулировка и анализ большинства проблем, имеющих в практико-ориентированное задание;

- формулировка собственных выводов на основании информации о практико-ориентированное задание, которые отличаются от выводов других студентов;
- демонстрация адекватных аналитических методов для обработки информации;
- соответствие приведенных в итоге анализа аргументов ранее выявленным проблемам, сделанным выводам, оценкам и использованным аналитическим метода

## **2. Методические указания по подготовке к опросу**

Самостоятельная работа обучающихся включает подготовку к устному или письменному опросу на семинарских занятиях. Для этого обучающийся изучает лекции, основную и дополнительную литературу, публикации, информацию из Интернет-ресурсов. Темы и вопросы к семинарским занятиям, вопросы для самоконтроля приведены в методических указаниях по разделам и доводятся до обучающихся заранее.

### ***Письменный опрос***

В соответствии с технологической картой письменный опрос является одной из форм текущего контроля успеваемости студента по данной дисциплине. При подготовке к письменному опросу студент должен внимательно изучает лекции, основную и дополнительную литературу, публикации, информацию из Интернет-ресурсов. Темы и вопросы к семинарским занятиям, вопросы для самоконтроля приведены в методических указаниях по разделам и доводятся до обучающихся заранее.

При изучении материала студент должен убедиться, что хорошо понимает основную терминологию темы, умеет ее использовать в нужном контексте. Желательно составить краткий конспект ответа на предполагаемые вопросы письменной работы, чтобы убедиться в том, что студент владеет материалом и может аргументировано, логично и грамотно письменно изложить ответ на вопрос. Следует обратить особое внимание на написание профессиональных терминов, чтобы избежать грамматических ошибок в работе. При изучении новой для студента терминологии рекомендуется изготовить карточки, которые содержат новый термин и его расшифровку, что значительно облегчит работу над материалом.

### ***Устный опрос***

Целью устного собеседования являются обобщение и закрепление изученного курса. Студентам предлагаются для освещения сквозные концептуальные проблемы. При подготовке следует использовать лекционный материал и учебную литературу. Для более глубокого постижения курса и более основательной подготовки рекомендуется познакомиться с указанной дополнительной литературой. Готовясь к семинару, студент должен, прежде всего, ознакомиться с общим планом семинарского занятия. Следует внимательно прочесть свой конспект лекции по изучаемой теме и рекомендуемую к теме семинара литературу. С незнакомыми терминами и понятиями следует ознакомиться в предлагаемом глоссарии, словаре или энциклопедии<sup>2</sup>.

Критерии качества устного ответа.

1. Правильность ответа по содержанию.
2. Полнота и глубина ответа.
3. Сознательность ответа (учитывается понимание излагаемого материала).
4. Логика изложения материала (учитывается умение строить целостный, последовательный рассказ, грамотно пользоваться профессиональной терминологией).
5. Рациональность использованных приемов и способов решения поставленной учебной задачи (учитывается умение использовать наиболее прогрессивные и эффективные способы достижения цели).
6. Своевременность и эффективность использования наглядных пособий и технических средств при ответе (учитывается грамотно и с пользой применять наглядность и демонстрационный опыт при устном ответе).

<sup>2</sup>Методические рекомендации для студентов [Электронный ресурс]: Режим доступа: [http://lesgaft.spb.ru/sites/default/files/u57/metod.rekomendacii\\_dlya\\_studentov\\_21.pdf](http://lesgaft.spb.ru/sites/default/files/u57/metod.rekomendacii_dlya_studentov_21.pdf)

7. Использование дополнительного материала (приветствуется, но не обязательно для всех студентов).

8. Рациональность использования времени, отведенного на задание (не одобряется затянутость выполнения задания, устного ответа во времени, с учетом индивидуальных особенностей студентов)<sup>3</sup>.

Ответ на каждый вопрос из плана семинарского занятия должен быть содержательным и аргументированным. Для этого следует использовать документы, монографическую, учебную и справочную литературу.

Для успешной подготовки к устному опросу, студент должен законспектировать рекомендуемую литературу, внимательно осмыслить лекционный материал и сделать выводы. В среднем, подготовка к устному опросу по одному семинарскому занятию занимает от 2 до 4 часов в зависимости от сложности темы и особенностей организации обучающимся своей самостоятельной работы.

### **3. Методические рекомендации по подготовке к практическим занятиям**

На практических занятиях необходимо стремиться к самостоятельному решению задач, находя для этого более эффективные методы. При этом студентам надо приучить себя доводить решения задач до конечного «идеального» ответа. Это очень важно для будущих специалистов. Практические занятия вырабатывают навыки самостоятельной творческой работы, развивают мыслительные способности.

Практическое занятие – активная форма учебного процесса, дополняющая теоретический курс или лекционную часть учебной дисциплины и призванная помочь обучающимся освоиться в «пространстве» (тематике) дисциплины, самостоятельно прооперировать теоретическими знаниями на конкретном учебном материале.

Продолжительность одного практического занятия – от 2 до 4 академических часов. Общая доля практических занятий в учебном времени на дисциплину – от 10 до 20 процентов (при условии, что все активные формы займут в учебном времени на дисциплину от 40 до 60 процентов).

Для практического занятия в качестве темы выбирается обычно такая учебная задача, которая предполагает не существенные эвристические и аналитические напряжения и продвижения, а потребность обучающегося «потрогать» материал, опознать в конкретном то общее, о чем говорилось в лекции. Например, при рассмотрении вопросов оплаты труда, мотивации труда и проблем безработицы в России имеет смысл провести практические занятия со следующими сюжетами заданий: «Расчет заработной платы работников предприятия». «Разработка механизма мотивации труда на предприятии N». «В чем причины и особенности безработицы в России?». Последняя тема предполагает уже некоторую аналитическую составляющую. Основная задача первой из этих тем - самим посчитать заработную плату для различных групп работников на примере заданных параметров для конкретного предприятия, т. е. сделать расчеты «как на практике»; второй – дать собственный вариант мотивационной политики для предприятия, учитывая особенности данного объекта, отрасли и т.д.; третьей – опираясь на теоретические знания в области проблем занятости и безработицы, а также статистические материалы, сделать авторские выводы о видах безработицы, характерных для России, и их причинах, а также предложить меры по минимизации безработицы.

Перед проведением занятия должен быть подготовлен специальный материал – тот объект, которым обучающиеся станут оперировать, активизируя свои теоретические (общие) знания и тем самым, приобретая навыки выработки уверенных суждений и осуществления конкретных действий.

---

<sup>3</sup>Методические рекомендации для студентов [Электронный ресурс]:

[http://priab.ru/images/metod\\_agro/Metod\\_Inostran\\_yazyk\\_35.03.04\\_Agro\\_15.01.2016.pdf](http://priab.ru/images/metod_agro/Metod_Inostran_yazyk_35.03.04_Agro_15.01.2016.pdf)

Дополнительный материал для практического занятия лучше получить у преподавателя заранее, чтобы у студентов была возможность просмотреть его и подготовить вопросы.

Условия должны быть такими, чтобы каждый мог работать самостоятельно от начала до конца. В аудитории должны быть «под рукой» необходимые справочники и тексты законов и нормативных актов по тематике занятия. Чтобы сделать практическое занятие максимально эффективным, надо заранее подготовить и изучить материал по наиболее интересным и практически важным темам.

Особенности практического занятия с использованием компьютера

Для того чтобы повысить эффективность проведения практического занятия, может использоваться компьютер по следующим направлениям:

- поиск информации в Интернете по поставленной проблеме: в этом случае преподаватель представляет обучающимся перечень рекомендуемых для посещения Интернет-сайтов;
- использование прикладных обучающих программ;
- выполнение заданий с использованием обучающимися заранее установленных преподавателем программ;
- использование программного обеспечения при проведении занятий, связанных с моделированием социально-экономических процессов.

#### **4. Методические рекомендации по подготовке семинарским занятиям**

Семинар представляет собой комплексную форму и завершающее звено в изучении определенных тем, предусмотренных программой учебной дисциплины. Комплексность данной формы занятий определяется тем, что в ходе её проведения сочетаются выступления обучающихся и преподавателя: рассмотрение обсуждаемой проблемы и анализ различных, часто дискуссионных позиций; обсуждение мнений обучающихся и разъяснение (консультация) преподавателя; углубленное изучение теории и приобретение навыков умения ее использовать в практической работе.

По своему назначению семинар, в процессе которого обсуждается та или иная научная проблема, способствует:

- углубленному изучению определенного раздела учебной дисциплины, закреплению знаний;
- отработке методологии и методических приемов познания;
- выработке аналитических способностей, умения обобщения и формулирования выводов;
- приобретению навыков использования научных знаний в практической деятельности;
- выработке умения кратко, аргументированно и ясно излагать обсуждаемые вопросы;
- осуществлению контроля преподавателя за ходом обучения.

Семинары представляет собой дискуссию в пределах обсуждаемой темы (проблемы). Дискуссия помогает участникам семинара приобрести более совершенные знания, проникнуть в суть изучаемых проблем. Выработать методологию, овладеть методами анализа социально-экономических процессов. Обсуждение должно носить творческий характер с четкой и убедительной аргументацией.

По своей структуре семинар начинается со вступительного слова преподавателя, в котором кратко излагаются место и значение обсуждаемой темы (проблемы) в данной дисциплине, напоминаются порядок и направления ее обсуждения. Конкретизируется ранее известный обучающимся план проведения занятия. После этого начинается процесс обсуждения вопросов обучающимися. Завершается занятие заключительным словом преподавателя.

Проведение семинарских занятий в рамках учебной группы (20 - 25 человек) позволяет обеспечить активное участие в обсуждении проблемы всех присутствующих.



По ходу обсуждения темы помните, что изучение теории должно быть связано с определением (выработкой) средств, путей применения теоретических положений в практической деятельности, например, при выполнении функций государственного служащего. В то же время важно не свести обсуждение научной проблемы только к пересказу случаев из практики работы, к критике имеющих место недостатков. Дискуссии имеют важное значение: учат дисциплине ума, умению выступать по существу, мыслить логически, выделяя главное, критически оценивать выступления участников семинара.

В процессе проведения семинара обучающиеся могут использовать разнообразные по своей форме и характеру пособия (от доски смелом до самых современных технических средств), демонстрируя фактический, в том числе статистический материал, убедительно подтверждающий теоретические выводы и положения. В завершение обсудите результаты работы семинара и сделайте выводы, что хорошо усвоено, а над чем следует дополнительно поработать.

В целях эффективности семинарских занятий необходима обстоятельная подготовка к их проведению. В начале семестра (учебного года) возьмите в библиотеке необходимые методические материалы для своевременной подготовки к семинарам. Во время лекций, связанных с темой семинарского занятия, следует обращать внимание на то, что необходимо дополнительно изучить при подготовке к семинару (новые официальные документы, статьи в периодических журналах, вновь вышедшие монографии и т.д.).

## **5. Методические рекомендации по подготовке к сдаче экзаменов и зачетов**

*Экзамен* - одна из важнейших частей учебного процесса, имеющая огромное значение.

Во-первых, готовясь к экзамену, студент приводит в систему знания, полученные на лекциях, семинарах, практических и лабораторных занятиях, разбирается в том, что осталось непонятным, и тогда изучаемая им дисциплина может быть воспринята в полном объеме с присущей ей строгостью и логичностью, ее практической направленностью. А это чрезвычайно важно для будущего специалиста.

Во-вторых, каждый хочет быть волевым и сообразительным., выдержанным и целеустремленным, иметь хорошую память, научиться быстро находить наиболее рациональное решение в трудных ситуациях. Очевидно, что все эти качества не только украшают человека, но и делают его наиболее действенным членом коллектива. Подготовка и сдача экзамена помогают студенту глубже усвоить изучаемые дисциплины, приобрести навыки и качества, необходимые хорошему специалисту.

Конечно, успех на экзамене во многом обусловлен тем, насколько систематически и глубоко работал студент в течение семестра. Совершенно очевидно, что серьезно продумать и усвоить содержание изучаемых дисциплин за несколько дней подготовки к экзамену просто невозможно даже для очень способного студента. И, кроме того, хорошо известно, что быстро выученные на память разделы учебной дисциплины так же быстро забываются после сдачи экзамена.

При подготовке к экзамену студенты не только повторяют и дорабатывают материал дисциплины, которую они изучали в течение семестра, они обобщают полученные знания, осмысливают методологию предмета, его систему, выделяют в нем основное и главное, воспроизводят общую картину с тем, чтобы яснее понять связь между отдельными элементами дисциплины. Вся эта обобщающая работа проходит в условиях напряжения воли и сознания, при значительном отвлечении от повседневной жизни, т. е. в условиях, благоприятствующих пониманию и запоминанию.

Подготовка к экзаменам состоит в приведении в порядок своих знаний. Даже самые способные студенты не в состоянии в короткий период зачетно-экзаменационной сессии усвоить материал целого семестра, если они над ним не работали в свое время. Для тех, кто мало занимался в семестре, экзамены принесут мало пользы: что быстро пройдено, то

быстро и забудется. И хотя в некоторых случаях студент может «проскочить» через экзаменационный барьер, в его подготовке останется серьезный пробел, трудно восполняемый впоследствии.

Определив назначение и роль экзаменов в процессе обучения, попытаемся на этой основе пояснить, как лучше готовиться к ним.

Экзаменам, как правило, предшествует защита курсовых работ (проектов) и сдача зачетов. К экзаменам допускаются только студенты, защитившие все курсовые работы (проекты) и сдавшие все зачеты. В вузе сдача зачетов организована так, что при систематической работе в течение семестра, своевременной и успешной сдаче всех текущих работ, предусмотренных графиком учебного процесса, большая часть зачетов не вызывает повышенной трудности у студента. Студенты, работавшие в семестре по плану, подходят к экзаменационной сессии без напряжения, без излишней затраты сил в последнюю, «зачетную» неделю.

Подготовку к экзамену следует начинать с первого дня изучения дисциплины. Как правило, на лекциях подчеркиваются наиболее важные и трудные вопросы или разделы дисциплины, требующие внимательного изучения и обдумывания. Нужно эти вопросы выделить и обязательно постараться разобраться в них, не дожидаясь экзамена, проработать их, готовясь к семинарам, практическим или лабораторным занятиям, попробовать самостоятельно решить несколько типовых задач. И если, несмотря на это, часть материала осталась неувоенной, ни в коем случае нельзя успокаиваться, надеясь на то, что это не попадет на экзамене. Факты говорят об обратном; если те или другие вопросы учебной дисциплины не вошли в экзаменационный билет, преподаватель может их задать (и часто задает) в виде дополнительных вопросов.

Точно такое же отношение должно быть выработано к вопросам и задачам, перечисленным в программе учебной дисциплины, выдаваемой студентам в начале семестра. Обычно эти же вопросы и аналогичные задачи содержатся в экзаменационных билетах. Не следует оставлять без внимания ни одного раздела дисциплины: если не удалось в чем-то разобраться самому, нужно обратиться к товарищам; если и это не помогло выяснить какой-либо вопрос до конца, нужно обязательно задать этот вопрос преподавателю на предэкзаменационной консультации. Чрезвычайно важно приучить себя к умению самостоятельно мыслить, учиться думать, понимать суть дела. Очень полезно после проработки каждого раздела восстановить в памяти содержание изученного материала, кратко записав это на листе бумаги, создать карту памяти (умственную карту), изобразить необходимые схемы и чертежи (логико-графические схемы), например, отобразить последовательность вывода теоремы или формулы. Если этого не сделать, то большая часть материала останется не понятой, а лишь формально заученной, и при первом же вопросе экзаменатора студент убедится в том, насколько поверхностно он усвоил материал.

В период экзаменационной сессии происходит резкое изменение режима работы, отсутствует посещение занятий по расписанию. При всяком изменении режима работы очень важно скорее приспособиться к новым условиям. Поэтому нужно сразу выбрать такой режим работы, который сохранился бы в течение всей сессии, т. е. почти на месяц. Необходимо составить для себя новый распорядок дня, чередуя занятия с отдыхом. Для того чтобы сократить потерю времени на включение в работу, рабочие периоды целесообразно делать длительными, разделив день примерно на три части: с утра до обеда, с обеда до ужина и от ужина до сна.

Каждый рабочий период дня надо заканчивать отдыхом. Наилучший отдых в период экзаменационной сессии - прогулка, кратковременная пробежка или какой-либо неусттомительный физический труд.

При подготовке к экзаменам основное направление дают программа учебной дисциплины и студенческий конспект, которые указывают, что наиболее важно знать и уметь делать. Основной материал должен прорабатываться по учебнику (если такой имеется) и учебным пособиям, так как конспекта далеко недостаточно для изучения дисциплины, Учебник должен быть изучен в течение семестра, а перед экзаменом

сосредоточьте внимание на основных, наиболее сложных разделах. Подготовку по каждому разделу следует заканчивать восстановлением по памяти его краткого содержания в логической последовательности.

За один - два дня до экзамена назначается консультация. Если ее правильно использовать, она принесет большую пользу. Во время консультации студент имеет полную возможность получить ответ на нее ни ясные ему вопросы. А для этого он должен проработать до консультации все темы дисциплины. Кроме того, преподаватель будет отвечать на вопросы других студентов, что будет для вас повторением и закреплением знаний. И еще очень важное обстоятельство: преподаватель на консультации, как правило, обращает внимание на те вопросы, по которым на предыдущих экзаменах ответы были неудовлетворительными, а также фиксирует внимание на наиболее трудных темах дисциплины. Некоторые студенты не приходят на консультации либо потому, что считают, что у них нет вопросов к преподавателю, либо полагают, что у них и так мало времени и лучше самому прочитать материал в конспекте или в учебнике. Это глубокое заблуждение. Никакая другая работа не сможет принести столь значительного эффекта накануне экзамена, как консультация преподавателя.

Но консультация не может возместить отсутствия длительной работы в течение семестра и помочь за несколько часов освоить материал, требующийся к экзамену. На консультации студент получает ответы на трудные или оставшиеся неясными вопросы и, следовательно, дорабатывается материал. Консультации рекомендуется посещать, подготовив к ним все вопросы, вызывающие сомнения. Если студент придет на консультацию, не проработав всего материала, польза от такой консультации будет невелика.

Очень важным условием для правильного режима работы в период экзаменационной сессии является нормальный сон. Подготовка к экзамену не должна идти в ущерб сну, иначе в день экзамена не будет чувства свежести и бодрости, необходимых для хороших ответов. Вечер накануне экзамена рекомендуем закончить небольшой прогулкой.

Итак, *основные советы* для подготовки к сдаче зачетов и экзаменов состоят в следующем:

- лучшая подготовка к зачетам и экзаменам - равномерная работа в течение всего семестра;
- используйте программы учебных дисциплин - это организует вашу подготовку к зачетам и экзаменам;
- учитывайте, что для полноценного изучения учебной дисциплины необходимо время;
- составляйте планы работы во времени;
- работайте равномерно и ритмично;
- курсовые работы (проекты) желательно защищать за одну - две недели до начала зачетно-экзаменационной сессии;
- все зачеты необходимо сдавать до начала экзаменационной сессии;
- помните, что конспект не заменяет учебник и учебные пособия, а помогает выбрать из него основные вопросы и ответы;
- при подготовке наибольшее внимание и время уделяйте трудным и непонятным вопросам учебной дисциплины;
- грамотно используйте консультации;
- соблюдайте правильный режим труда и отдыха во время сессии, это сохранит работоспособность и даст хорошие результаты;
- учитесь владеть собой на зачете и экзамене;
- учитесь точно и кратко передавать свои мысли, поясняя их, если нужно, логико-графическими схемами.

## **ЗАКЛЮЧЕНИЕ**

Методические указания по выполнению самостоятельной работы обучающихся являются неотъемлемой частью процесса обучения в вузе. Правильная организация самостоятельной работы позволяет обучающимся развивать умения и навыки в усвоении и систематизации приобретаемых знаний, обеспечивает высокий уровень успеваемости в период обучения, способствует формированию навыков совершенствования профессионального мастерства. Также внеаудиторное время включает в себя подготовку к аудиторным занятиям и изучение отдельных тем, расширяющих и углубляющих представления обучающихся по разделам изучаемой дисциплины.

Таким образом, обучающийся используя методические указания может в достаточном объеме усвоить и успешно реализовать конкретные знания, умения, навыки и получить опыт при выполнении следующих условий:

- 1) систематическая самостоятельная работа по закреплению полученных знаний и навыков;
- 2) добросовестное выполнение заданий;
- 3) выяснение и уточнение отдельных предпосылок, умозаключений и выводов, содержащихся в учебном курсе;
- 4) сопоставление точек зрения различных авторов по затрагиваемым в учебном курсе проблемам; выявление неточностей и некорректного изложения материала в периодической и специальной литературе;
- 5) периодическое ознакомление с последними теоретическими и практическими достижениями в области управления персоналом;
- 6) проведение собственных научных и практических исследований по одной или нескольким актуальным проблемам для *HR*;
- 7) подготовка научных статей для опубликования в периодической печати, выступление на научно-практических конференциях, участие в работе студенческих научных обществ, круглых столах и диспутах по проблемам управления персоналом.

## **СПИСОК ЛИТЕРАТУРЫ**

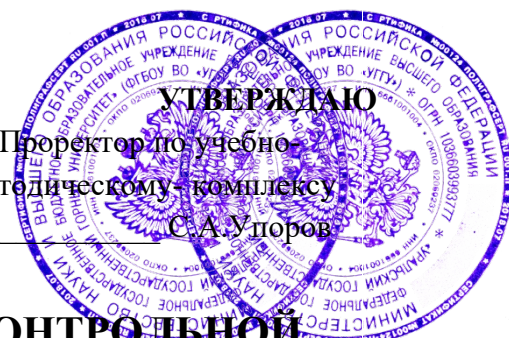
1. Брандес М. П. Немецкий язык. Переводческое реферирование: практикум. М.: КДУ, 2008. – 368с.

2. Долгоруков А. Метод case-study как современная технология профессионально - ориентированного обучения [Электронный ресурс]. Режим доступа: <http://evolkov.net/case/case.study.html/>
3. Методические рекомендации по написанию реферата. [Электронный ресурс]. Режим доступа: <http://www.hse.spb.ru/edu/recommendations/method-referat-2005.phtml>
4. Фролова Н. А. Реферирование и аннотирование текстов по специальности: Учеб. пособие / ВолгГТУ, Волгоград, 2006. - С.5.
5. Методические рекомендации для студентов [Электронный ресурс]: Режим доступа: [http://lesgaft.spb.ru/sites/default/files/u57/metod.rekomendacii\\_dlya\\_studentov\\_21.pdf](http://lesgaft.spb.ru/sites/default/files/u57/metod.rekomendacii_dlya_studentov_21.pdf)

МИНИСТЕРСТВО НАУКИ И ВЫСШЕГО ОБРАЗОВАНИЯ РОССИЙСКОЙ  
ФЕДЕРАЦИИ

ФГБОУ ВО «Уральский государственный горный университет»

УТВЕРЖДАЮ  
Проректор по учебно-  
методическому комплексу  
С.А. Упоров



**МЕТОДИЧЕСКИЕ УКАЗАНИЯ ПО КОНТРОЛЬНОЙ  
РАБОТЕ**

**Б1.Б.02 ИСТОРИЯ**

Направление подготовки

**38.03.03 Управление персоналом**

Профиль

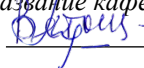
**Управление персоналом организации**

форма обучения: заочная

Автор: Абрамов С.М.

Одобрена на заседании кафедры

Рассмотрена методической комиссией  
факультета

Управление персоналом  
(название кафедры)  
Зав.кафедрой   
(подпись)  
Ветошкина Т.А.  
(Фамилия И.О.)  
Протокол №10 от 20.06.2021 г.  
(Дата)

Инженерно-экономического  
(название факультета)  
Председатель \_\_\_\_\_  
(подпись)  
Мочалова Л.А.  
(Фамилия И.О.)  
Протокол №10 от 18.06.2021 г.  
(Дата)

Екатеринбург  
**СОДЕРЖАНИЕ**

ВВЕДЕНИЕ.....	4
1. Общие указания по написанию контрольной работы.....	5
2. Структура и содержание контрольной работы.....	6
3. Оформление контрольной работы.....	6
4. Типичные ошибки студентов при написании контрольной работы.....	11
5. Критерии оценивания контрольной работы.....	12
6. План выполнения контрольной работы ( по вариантам).....	13
ЗАКЛЮЧЕНИЕ.....	13
СПИСОК ЛИТЕРАТУРЫ.....	16

## **ВВЕДЕНИЕ**

Контрольная работа является одной из форм текущего контроля знаний студентов. Контрольная работа – это индивидуальная деятельность обучающегося по концентрированному выражению накопленного знания, она обеспечивает возможность одновременной работы всем обучающимся за фиксированное время по однотипным

заданиям, что позволяет преподавателю оценить всех обучающихся. Средство проверки умений применять полученные знания для решения задач определенного типа по теме или разделу.

Контрольная работа – самостоятельный труд студента, который способствует углубленному изучению материала. Целью выполнения контрольной работы является:

- получить специальные знания по выбранной теме;
- углубленному изучению пройденного материала.

Основные задачи контрольной работы заключаются в:

- 1) закрепление полученных ранее теоретических знаний;
- 2) выработке навыков самостоятельной работы;
- 3) выяснение подготовленности студента к будущей практической работе;
- 4) приобретение, систематизация и расширение знаний;
- 5) формирование умений и навыков работы с монографической и другой научной литературой, а также нормативными документами;
- 6) развитие умения правильно формулировать и раскрывать теоретические положения, аргументировать самостоятельные выводы и предложения на основе сопоставления различных мнений и взглядов;
- 7) овладение терминологией.

Учебным планом специальности, предусматривается написание контрольной работы по дисциплине. Данный вид письменной работы выполняется по темам выбранным самостоятельно. Перечень тем разрабатывается преподавателем.



## 1. Общие указания по написанию контрольной работы

Контрольная работа пишется на семинарском занятии по вариантам.

Предполагается два варианта.

Процесс подготовки к написанию контрольной работы можно разделить на ряд этапов:

- предварительного изучения источников;
- написания чернового варианта контрольной работы и его обработки, оформления контрольной работы;
- в случае отклонения работы кафедрой или её неудовлетворительной оценки, доработки и переработки исходного текста.

Первым этапом в действиях студента по подготовке к написанию контрольной работы должно стать изучение им необходимого минимума литературы. Для этого обучающийся должен собрать все те материалы – учебные пособия, справочники, словари и иные источники учебной или научной информации, которые рекомендованы кафедрой в перечне литературы, обязательной для ознакомления с данной темой. Кроме того, для расширения и детализации отдельных вопросов обучающийся может использовать дополнительную литературу (монографии, брошюры, статьи из газет и журналов, аналитические записки), которую он подбирает самостоятельно. При этом следует учитывать, что лучше подбирать литературу последних изданий, активно используя при этом библиографические справки и систематические каталоги, оглавления, аннотации и предметные указатели книг и брошюр. Изучая литературу и иные источники, необходимо делать заметки, записывать наиболее интересные высказывания авторов и свои собственные мысли.

При написании текста контрольной работы уже в черновом варианте изложение каждого вопроса необходимо начать с постановки проблемы, с выяснения её содержания. Затем нужно переходить к её анализу, при необходимости – для определения исходного пункта анализа, формулировки основополагающих положений, определений или понятий, либо для подтверждения своих. Излагаемый материал необходимо органически увязать с современностью, практической деятельностью.

Черновик контрольной работы целесообразно писать на отдельных листах и только с одной стороны, оставляя большие поля и просветы между абзацами. Это даст возможность легко внести необходимые поправки, дополнения, осуществить перестановку абзацев и убрать повторения. По окончании работы над черновым вариантом его следует внимательно прочесть, тщательно отредактировать и переписать (перепечатать) на белом, соблюдая правила оформления, изложенные ранее в настоящих методических рекомендациях. Только в таком виде контрольная работа может быть представлена на кафедру.

Если содержание или оформление письменной контрольной работы будет признано преподавателем неудовлетворительным, то такая работа оценивается отметкой «не удовлетворительно». В этом случае на лицевой или оборотной стороне обложки контрольной работы, либо на прилагаемом к ней отдельном листе, пишется отзыв (рецензия), в котором указываются конкретные причины, по которым данная контрольная работа была оценена неудовлетворительно, и указываются пути устранения выявленных недостатков.

Последний обязан внимательно ознакомиться с письменным отзывом (рецензией) преподавателя, с его пометками в тексте и на полях работы. Если замечания касаются оформления, то ему следует переоформить работу в соответствии с указаниями преподавателя. Если замечания относятся к содержанию, то студенту путём дополнительного изучения необходимых источников и материалов необходимо следующим образом доработать или переработать исходный текст:

- на вопросы, которые были освещены неправильно, сформулировать правильные ответы;
- на неосвещённые вопросы дать ответы;
- на вопросы, освещённые неполно, подготовить дополнения к ответам.

Доработанная или переработанная контрольная работа представляется обучающимся на кафедру, при этом, если сроки её фактического предоставления не совпадут по времени с итоговой аттестацией студента по данной дисциплине, кафедра имеет право не допустить его до прохождения итоговой аттестации до завершения проверки указанной контрольной работы.

По всем возникшим вопросам студенту следует обращаться за консультацией к преподавателю. Срок выполнения контрольной работы определяется преподавателем и она должна быть выполнена в срок.

Перед сдачей контрольной работы студент проверяет его в системе «Антиплагиат» (<http://www.antiplagiat.ru/>), пишет заявление о самостоятельном характере работы, где указывает процент авторского текста, полученный в результате тестирования реферата в данной системе. Информацию, полученную в результате тестирования реферата в данной системе (с указанием процента авторского текста), студент в печатном виде предоставляет преподавателю вместе с окончательным вариантом текста реферата, который не подлежит доработке или замене.

В случае отрицательной оценки, студент должен ознакомиться с замечаниями и, устранив недостатки, повторно сдать работу на проверку.

## 2. Структура и содержание контрольной работы

Работа должна включать титульный лист, оглавление, введение, основную часть, состоящую из нескольких разделов или параграфов, заключение, список источников и литературы.

Во **«введении»** необходимо кратко раскрыть значение и актуальность изучаемого вопроса (темы), назвать основные задачи работы, ее хронологические рамки, обосновать структуру, дать краткий обзор источников и литературы по теме.

Обзор источников и литературы не должен сводиться к перечислению использованного автором нормативного материала и опубликованных статей. В нем следует дать анализ источников и литературы. В зависимости от объема и целевого назначения работы, обзор источников и литературы может быть представлен отдельным параграфом или разделом в основной части работы.

**Основная часть** контрольной работы должна быть изложена в соответствии с планом, освещать состояние и содержать анализ рассматриваемых вопросов с учетом современного уровня развития теоретических знаний и опыта практической работы организаций.

При раскрытии той или иной темы студент должен стремиться подробно и глубоко изложить круг вопросов, входящих в нее. По мере рассмотрения материала отдельные положения контрольной работы следует иллюстрировать примерами из литературы и, по возможности, из практики работы конкретных архивов с обязательными ссылками на литературу и источники.

В **заключении** контрольной работы необходимо подвести итоги теоретической и практической разработки вопросов.

**Список источников и литературы** представляет собой перечень использованных работ по теме, в котором указываются фамилии и инициалы автора (авторов), название работы, место, время ее опубликования и страницы.

## 3. Оформление контрольной работы

Перед тем, как рассмотреть оформление заголовков, отметим, что работа обычно печатается 14-м размером шрифта Times New Roman (это не регламентируется ГОСТом, однако используется в большинстве отечественных высших учебных заведений). Общепринятый междустрочный интервал – 1,5. На каждой странице должны присутствовать стандартные поля (сверху и снизу – по 2 см, слева – 3 см, справа – 1 см). Объем контрольной работы-15-20 страниц машинописного текста.

Работа нумеруется с помощью арабских цифр, начиная со страницы введения. Она в общей структуре следует под номером «3».

Контрольная по ГОСТу 2018, пример которой (фрагменты) в иллюстративном виде подаем в данной статье, должна содержать заголовки первого и иногда второго уровней. Правила их присутствия в исследовании такие:

1. заголовки выравниваются по центру или по правому краю (этот момент выясняют у научного руководителя или в методичке);
2. названия структурных элементов (ОГЛАВЛЕНИЕ, ЗАДАНИЕ 1, ЗАДАНИЕ 2, ЗАКЛЮЧЕНИЕ) прописываются заглавными буквами;
3. используется тот же размер шрифта, что и для основного текста (по умолчанию – 14);
4. заголовки выделяют полужирным начертанием;
5. между заголовком и текстом оставляют две пустые строчки;
6. переносы, авторские сокращения, точки в конце заголовков не используются;
7. новые разделы и подразделы начинаются с чистого листа.

Каждый новый раздел основной части начинается с новой страницы. Это же правило относится и к другим структурным частям работы: введению, заключению, списку источников и литературы, приложениям.

Расстояние между заголовком и последующим текстом, а также расстояние между заголовком главы и параграфа должно быть равно одному междустрочному интервалу. Расстояние между последней строкой предыдущего параграфа и названием следующего параграфа – два междустрочных интервала. Точку в конце заголовка, расположенного в середине строки, не ставят. Подчеркивать заголовки и переносить слова в заголовке нельзя.

**Нумерация** страниц проставляется арабскими цифрами, в центре нижней части листа без точки, начиная с третьей страницы. На титульном листе и содержании номера страниц не ставятся. Необходимо соблюдать сквозную нумерацию во всей работе. Иллюстрации и таблицы, расположенные на отдельных листах, включаются в общую нумерацию.

**Иллюстрации.** Часть информации, содержащейся в курсовой работе, оформляется в виде иллюстраций (чертежи, схемы, графики, таблицы, фотоматериалы). Они могут располагаться в тексте или помещаться в приложении. Но в любом случае на каждую иллюстрацию в тексте должны быть ссылки. Иллюстрации, расположенные в тексте имеют сквозную нумерацию арабскими цифрами. Причем, отдельно нумеруются рисунки, отдельно таблицы. Иллюстрации, расположенные в приложениях располагаются под номерами приложений. Ссылки на них в тексте предполагают обращение к соответствующим приложениям.

#### **Оформление рисунков и иллюстраций**

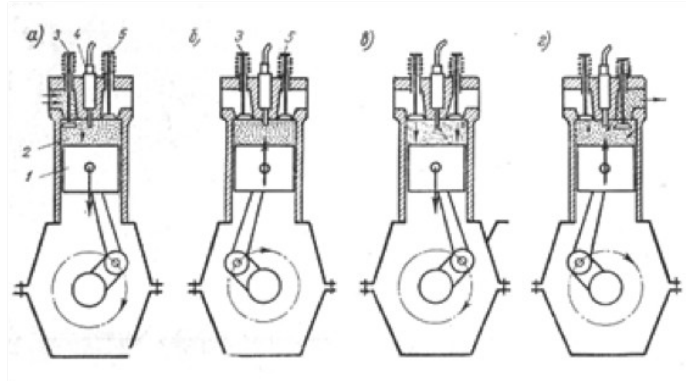
Иллюстрации размещаются в тексте по мере необходимости для пояснения текста. Они могут располагаться как в самом тексте, сразу после текста, к которому они относятся, или в конце. Иллюстрации должны соответствовать регламентам ЕСКД и СПДС. Иллюстрации пронумеровываются сквозной нумерацией арабскими цифрами. Исключение составляют иллюстрации, размещённые в приложениях. В этом случае применяется отдельная нумерация арабскими цифрами для иллюстраций приложения с добавлением обозначения данного приложения. Например, - Рисунок В-2.

Можно иллюстрации нумеровать в рамках раздела. При этом ее номер включает в себя номер раздела и номер самой иллюстрации в разделе. Пример,- Рисунок 3.2.

В случае необходимости иллюстрации могут иметь пояснения, образуя, так называемый, подрисуночный текст. Сначала идёт пояснительный текст к рисунку, затем сам рисунок с нумерацией и его наименование.

#### **Оформление рисунков по ГОСТ-образцу**

На рисунке 1 изображена схема работы двигателя внутреннего сгорания.



**Рисунок 1- Рабочий процесс четырехтактного двигателя**

На все иллюстрации в документе в обязательном порядке должны быть даны ссылки в тексте с указанием порядкового номера.

Иллюстрации в виде чертежей, графиков, схем, диаграмм, размещённые в статье представляются отдельными графическими изображениями и файлами электронных документов.

Подсказки по оформлению рисунков. Эта подборка подсказок поможет ответить на наиболее популярные вопросы, которые возникают у студентов при оформлении рисунков в различных видах научных работ: если рисунков в работе немного, лучше размещать их в основном тексте, а не в приложениях; подписи к рисункам должны быть предельно лаконичными; рисунок должен быть качественным, чтобы все его элементы были четкими, при несоблюдении этого требования, работу могут вернуть на доработку; если размеры рисунков не позволяют поместить их на формат А4, уменьшите объекты до нужного размера, однако следите за тем, чтобы при этом сохранилась четкость изображения; очень большие схемы, разрешается печатать их на листах формата А3; рисунок, схема, чертеж и т.д. должны быть на одной странице с подписью к ним. Рисунки в научных работах могут размещаться в основном тексте или же в приложениях. Очень важно сразу определиться, какой формат подачи будет использоваться, чтобы потом не тратить время на переделывание.

#### **Таблицы**

Таблицы, задействованные в работе, должны быть ссылки в основном тексте. Их пишем так: см. Таблицу 1. Окошко таблицы вставляем сразу после абзаца, в котором на нее ссылаемся. У каждой таблички имеется номер. Его и проставляем. Как правило, применяется сквозная нумерация во всей работе, либо нумерация в рамках раздела. Если прибегаем к нумерации в рамках раздела проставляем два знака, разделенные точкой. Например: Таблица 4.7 . Четверка здесь говорит о разделе, семерка о номере таблицы по порядку в разделе.

Для текста таблицы берется шрифт Times New Roman, выполняемый 12 кеглем (используется для написания всего текста внутри таблицы) и 14 кеглем (для названий) с одинарным междустрочным интервалом. По ширине таблички заполняют все имеющееся поле.

Оформление таблиц по ГОСТу 2018 года выдвигает несколько иные требования к таблицам в приложениях – их следует нумеровать немного иначе. В нумерации здесь присутствует буква – наименование приложения и порядковый номер таблицы (арабская цифра). Пример: Таблица А.3

Понятно, что слово «Таблица» пишется полностью, без сокращений с большой буквы. Размещают его слева, над верхней ограничительной табличной линией. Каждая таблица имеет заголовок, который указывается рядом со словом «Таблица».

**Таблица 1.2 - Оценка платежеспособности организации**

Показатели	На начало периода	На конец периода	Изменение
1	2	3	4
1. Денежные средства и краткосрочные финансовые вложения, тыс.руб.	4674	4259	- 415
2. Дебиторская задолженность, тыс.руб.	108	535	+ 427
3. Оборотные активы, тыс.руб.	5920	5360	- 560
4. Краткосрочные кредиты и займы, тыс.руб.	3616	1817	- 1799

#### **Выполнение заголовка таблицы по ГОСТу 2018**

Оформление таблиц по ГОСТу 2018 года предполагает, что заголовок таблицы содержит такие составляющие части:

1. Само название графического элемента – «Таблица»;
2. Номер таблицы по порядку арабскими цифрами;
3. Необходимый знак тире и название с большой буквы.

Наименование должно быть кратким, точным и отражать ее содержимое. При расположении его над самой таблицей абзацный отступ не соблюдается. Набирается предложение одной строкой, без точки в конце.

Пример: Таблица 2.8 – Наименование

#### **Ошибки при оформлении таблиц**

Когда речь идет об оформлении таблиц по ГОСТу 2018 года, существуют нюансы, которые ни в коем случае нельзя нарушать. Первое – запрещается ставить кавычки или схожие элементы вместо повторяющихся частей таблицы.

Второе – не рекомендуется оставлять ячейки без данных. Можно вставить прочерк (символ «тире»), но не бросать пустую.

Третье – отрывать тему таблицы от самих ячеек при переносе с предыдущей страницы на следующую нельзя. Рекомендуется указывать наименование, делать «шапку», под ней пару – тройку табличных строчек, и лишь после переносить основную часть таблицы на новую страницу. Начальный кусочек горизонтальной чертой не подчеркиваем. Над второй частью таблицы набираем с левой стороны «Продолжение таблицы» с номером. Название помещают только над первой частью таблицы.

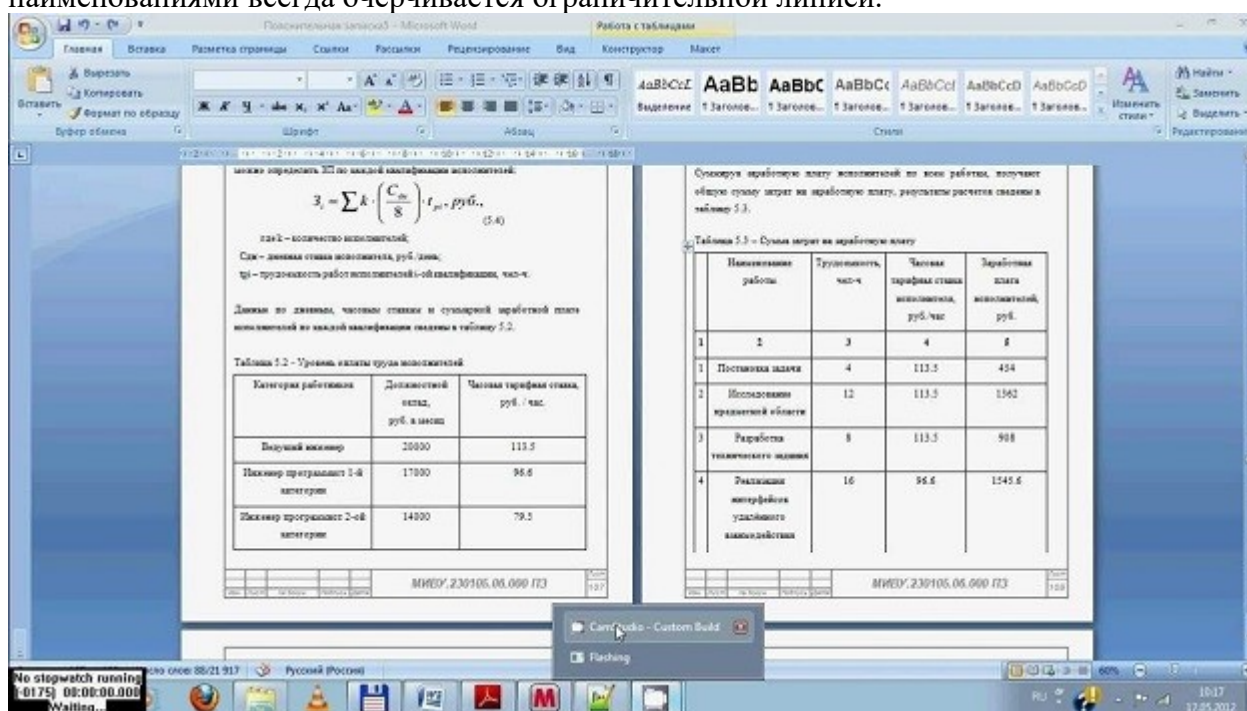
Например: Продолжение таблицы 3.

При подготовке текстовых документов с использованием программных средств надпись «Продолжение таблицы» допускается не указывать.

Запрещается заголовки набирать лишь строчными буквами. С заглавной буквы в единственном числе набирают наименования табличных столбцов и строчек; подзаголовки пишутся строчными буквами (когда имеется смысловое продолжение заголовка) или с прописной (в случаях указания самостоятельной смысловой составляющей). Не следует ставить в конце заголовков и подзаголовков точки. Разрешается надписывать столбцы и вертикально, и горизонтально.



Таблицу без графической сетки использовать не разрешается. Очерчивать строки с данными в некоторых редких случаях не обязательно, но верхушка таблицы с наименованиями всегда очерчивается ограничительной линией.



В работах не используют заимствованные таблицы без указания первоисточника. Информация располагается под таблицей, с абзаца.

## Ссылки

Правила составления библиографических ссылок распространяющиеся на оформление цитирования интернет-источников, а также в случае специфичных текстов, как диссертация, манускрипты. Основные правила оформления ссылок на источники указаны в **ГОСТ Р 7.0.5-2008**.

1. Пример первичной ссылки на источник: Ссылки вставляются прямо в тексте научной работы в виде [1, С. 2] или просто [1]. Сами ссылки должны вести на список использованных источников, первая цифра – порядковый номер, вторая – страница местонахождения цитируемой информации

2. Список источников оформляется в алфавитном порядке в конце научной статьи.

В **список литературы и источников** помещаются только те произведения, которые привлекались автором в тексте основной части и во введении, что отражено в текстах сносок.

**Пример оформления списка литературы по ГОСТу 2018** демонстрирует, что все источники должны быть расположены в определенном порядке:

1. в первую очередь указываются законодательные акты (международные, государственные, муниципальные) и официальная статистика;
2. далее следуют источники на русском языке;
3. после них в алфавитном порядке располагают книги и документы, изданные на иностранных языках;
4. в завершение указываются электронные ресурсы, использованные для написания текста.

Стандартно, в соответствии с ГОСТ, располагают книги и статьи в алфавитном порядке, по фамилии автора.

### **Пример оформления списка литературы по ГОСТу 2018 (книги и статьи с одним или несколькими авторами)**

Приведем пример оформления списка литературы по ГОСТу 2018 для источников с одним или несколькими авторами (учебники, монографии и т.д.).

Общепринятая схема здесь такова: фамилия автора, инициалы (после запятой или без нее), наименование книги, косая черта, после которой указывается тип книги.

Далее город, где издана книга, наименование издательства, год и количество страниц.

Более наглядно эту схему демонстрирует пример:

1. Пример оформления книги: Галов, М. Т. История средних веков. Ч.2. Древние Греция и Рим / М. Т. Галов. – 2-е изд., доп. – М.: Юника, 2016. – 333 с.

2. Пример оформления журнальной статьи: Арманова, Л. Г. К вопросу об установлении империи в Риме / Л. Г. Арманова // Вопросы истории. – 2016. — №3. — С. 20-25. Здесь применяется стандартная схема оформления статьи: автор – название статьи – наименование журнала – год выпуска – номер страницы).

3. Пример оформления электронного источника: Протченкова, Т. М. Психологический словарь [Электронный ресурс] / Т.М. Протченкова / Р. М. Никеев // Психология: науч.-метод. журн. – 2014.— № 15. – Режим доступа: <http://...> – (Дата обращения: 20.09.2018).

### **Оформление приложений**

Приложения бывают двух видов: информационные и обязательные. Информационные приложения могут носить справочный и рекомендуемый характер.

Требования редакции журналов ВАК В тексте обязательно даются ссылки на все приложения. А сами приложения располагаются в порядке очерёдности ссылок на них в тексте. Исключение составляет Приложение «Библиография», которое всегда следует последним.

Каждое приложение начинается на новой странице с указанием его названия и под ним в скобках помечают «обязательное», если оно обязательное и «рекомендуемое» или «справочное», если оно информационное.

Приложения обозначаются русскими или латинскими заглавными буквами, которые следуют за его названием и имеют сквозную нумерацию страниц со всем текстом.

Документы, которые содержатся в приложении, обозначаются его заглавной буквой и имеют свой номер в этом приложении. Если имеется содержание текста, то в нём обязательно указываются все приложения с их номерами и заголовками.

Окончательный вариант текста работы необходимо распечатать и вставить в папку-скоросшиватель. Законченный и оформленный в соответствии с техническими требованиями реферат подписывается студентом и представляется в распечатанном и в электронном виде в срок, обозначенный преподавателем.

Перед сдачей контрольной работы студент проверяет его в системе «Антиплагиат» (<http://www.antiplagiat.ru/>), пишет заявление о самостоятельном характере работы, где указывает процент авторского текста, полученный в результате тестирования работы в данной системе. Информацию, полученную в результате тестирования работы в данной системе (с указанием процента авторского текста), студент в печатном виде предоставляет преподавателю вместе с окончательным вариантом текста работы, который не подлежит доработке или замене.

## **4. Типичные ошибки студентов при написании контрольной работы**

В студенческих контрольных работах присутствуют повторяющиеся ошибки, во избежание которых рекомендуется обратить внимание на следующие замечания:

1. Во введении работы не указаны цели и задачи исследования, в результате чего по внешним характеристикам она превращается в обычное сообщение. Цель работы должна соответствовать ее теме, а задачи, призванные раскрыть цель в соответствующих параграфах.

2. Заключение работы не соответствует поставленным во введении целям и задачам, в результате чего теряется логика исследования. Заключение должно включать обобщения, давать четкие и неоднозначные ответы (выводы) на цели и задачи.

3. Отсутствует собственный анализ нормативной базы, в то время как это должно лежать в основе вашего исследования. Без собственной интерпретации источников контрольная работа теряет свою авторскую позицию.

4. Иногда не совсем ясна логика в структуре работы, в распределении материала по параграфам. Это свидетельствует о том, что студент еще не полностью усвоил выбранную тему. Четкость структуры и изложения свидетельствует о четкости мысли,

5. Неправильное оформление списка литературы с библиографической точки зрения (что наиболее часто встречается в контрольных работах). Это замечание принципиально, так как научная жизнь имеет собственную культуру, приобщение к которой – одна из задач высшего образования.

6. Использование устаревшей литературы в качестве основной. Иногда студенты ссылаются на монографии даже 1960-80-х гг. Нужно понимать, что в научной литературе, изданной ранее 1990-х гг., существовали совершенно иные подходы, что было обусловлено идеологией того времени. Между тем эту литературу можно и нужно использовать в качестве исторических источников, предварительно дав ей критический анализ.

7. Студенты оставляют недостаточно времени для написания работы. Хотя вопрос о сроках - индивидуальный, но качественная работа создается в течение недель и месяцев, а не дней или часов.

При написании контрольной работы каждый студент может получить индивидуальные консультации, которые проводятся раз в неделю.

## **5. Критерии оценивания контрольной работы**

Критерии оценки письменной контрольной работы ·

оформление работы в соответствии с предъявляемыми требованиями;

правильное раскрытие содержания задания;

самостоятельность выполнения задания;

материал изложен профессиональным языком;

логичность и аргументированность изложения материала.

Критерии оценки:

5 баллов (90-100%) - оценка «отлично»

4 балла (70-89%) - оценка «хорошо»

3 балла (50-69%) - оценка «удовлетворительно»

0-2 балла (0-49%) - оценка «неудовлетворительно»

## **6. План выполнения контрольной работы ( по вариантам)**

Сделать презентацию по предложенным темам. На каждую тему только, 3-5 слайдов (если слайдов будет больше, то контрольную не зачитываю). Раскрыть тему предложенного задания контрольной работы.

## **Тема 3. Славянский этногенез. Образование государства у восточных славян**

1. Почему XVIII в. называют веком Просвещения и начала модернизации?

2. Каковы особенности складывания абсолютизма в России?



3. Какова идеология реформ Петра I? Почему одной из первых реформ была реорганизация армии и строительство военного флота?
4. Как проходила реформа налоговой системы при Петре I? Что такое подушная подать?
5. Какова сущность административной реформы Петра I?

#### **Тема 4. Русь в эпоху феодальной раздробленности**

1. Когда и как церковь была окончательно подчинена государству?
2. Какие реформы были проведены при Елизавете Петровне и какова их цель?
3. Почему вторую половину XVIII в. называют «золотым веком дворянской империи»?
4. Сравните идеологию и результаты реформ Петра I и Екатерины II.
5. Расскажите о возникновении и развитии банковской системы в России. Когда и в связи с чем начался выпуск бумажных денег?

#### **Тема 9. Россия в первой половине XIX в.**

1. Каковы были результаты внешней политики России в XVIII в.?
2. В чем сущность модели нэпа? В какой мере социальная и хозяйственная политика отвечала интересам города и деревни?
3. Каковы были причины кризисов нэпа, как они преодолевались?
4. Назовите причины слома нэпа. Можно ли считать, что судьба нэпа была изначально предрешена? Почему?
5. Какие альтернативы экономического развития СССР существовали в конце 20-х гг.? Чем вы можете объяснить победу сталинской альтернативы?

#### **Тема 14. СССР в послевоенный период**

1. чем принципиально отличалась индустриализация в СССР от опыта западных стран в решении этой задачи?
2. Когда и как проводилась коллективизация в СССР? Каково содержание понятия «сплошная коллективизация»? Каковы ее результаты?
3. Существовали ли объективные предпосылки формирования тоталитарного режима в СССР?
4. Каково главное содержание пакта «Молотова-Риббентропа» (23 августа 1939 г.)? Какие последствия он имел?
5. Каковы решения Тегеранской, Ялтинской и Потсдамской конференций?

#### **Тема 16. СССР в середине 1980-х – 1990-х гг.**

1. Какие меры осуществило правительство России с января 1992 г. по переходу к рыночной экономике?
2. Каковы главные задачи развития страны в соответствии с правительственной «Стратегией-2020»?
3. Какова роль антикризисной программы российского правительства 2009 г. в борьбе с экономическим кризисом?
4. Почему 1970-е гг. называют периодом застоя? В чем суть механизма торможения в советской экономике в 1970-е – начале 1980-х гг.?

5. Дайте характеристику основных направлений реформирования Российской Федерации. Каковы, на ваш взгляд, причины неудач экономических реформ в России в 1990-е гг.?

## **ЗАКЛЮЧЕНИЕ**

Контрольная работа, как одна из форм, способствующих успешному контролю учебного процесса, открывает для студента возможность проявить умение выполнять самостоятельную работу по сбору и анализу материала, научиться делать грамотные выводы, развить умение работать со специальными литературными источниками, научиться критически подходить к их осмыслению и сравнению с уже имеющимися у него знаниями. Также студент, создавая контрольную работу, учится грамотно и прилежно оформлять собственный труд. Таким образом, студент, используя методические указания может в достаточном объеме усвоить и успешно реализовать конкретные знания, умения, навыки и получить опыт при выполнении следующих условий:

- 1) добросовестное выполнение заданий;
- 2) выяснение и уточнение отдельных предпосылок, умозаключений и выводов, содержащихся в учебном курсе;

3) сопоставление точек зрения различных авторов по затрагиваемым в учебном курсе проблемам; выявление неточностей и некорректного изложения материала в периодической и специальной литературе;

4) периодическое ознакомление с последними теоретическими и практическими достижениями в области управления персоналом;

5) проведение собственных научных и практических исследований по одной или нескольким актуальным проблемам для *HR*;

## СПИСОК ЛИТЕРАТУРЫ

- 1.Методические рекомендации по оформлению работы по ГОСТ-2018. [Электронный ресурс]. Режим доступа: <https://vyuchit.work/samorazvitiie/sekretyi/oformlenie-risunkov-po-gostu.html>
- 2.Методические рекомендации для студентов [Электронный ресурс]: [http://priab.ru/images/metod\\_agro/Metod\\_Inostran\\_yazyk\\_35.03.04\\_Agro\\_15.01.2016.pdf](http://priab.ru/images/metod_agro/Metod_Inostran_yazyk_35.03.04_Agro_15.01.2016.pdf)
- 3.Фролова Н. А. Реферирование и аннотирование текстов по специальности: Учеб. пособие / ВолгГТУ, Волгоград, 2006. - С.5.

МИНОБРНАУКИ РОССИИ

ФГБОУ ВО «Уральский государственный горный университет»

УТВЕРЖДАЮ  
Проректор по учебно-методическому  
комплексу С.А. Упоров



## МЕТОДИЧЕСКИЕ УКАЗАНИЯ ПО ОРГАНИЗАЦИИ САМОСТОЯТЕЛЬНОЙ РАБОТЫ СТУДЕНТОВ

### Б1.Б.03 ИНОСТРАННЫЙ ЯЗЫК

Направление подготовки  
**38.03.03 Управление персоналом**

Профиль  
**Управление персоналом организации**

форма обучения: очная, заочная



Автор: Безбородова С. А., к.п.н.

Одобрена на заседании кафедры

Рассмотрена методической комиссией

Иностранных языков и деловой  
коммуникации  
(название кафедры)  
Зав. кафедрой \_\_\_\_\_  
(подпись)  
Юсупова Л. Г.  
(Фамилия И.О.)  
\_\_\_\_\_  
Протокол №7 от 22.06.2021 г.  
(Дата)

Геологии и геофизики  
(название факультета)  
Председатель \_\_\_\_\_  
(подпись)  
Бондарев В.И.  
(Фамилия И.О.)  
\_\_\_\_\_  
Протокол №10 от 17.06.2021 г.  
(Дата)

Екатеринбург

## Содержание

Цели и задачи дисциплины .....	3
Требования к оформлению контрольной работы .....	4
Содержание контрольной работы.....	4
Выполнение работы над ошибками.....	8
Критерии оценивания контрольной работы .....	9
Образец титульного листа .....	10

## Цель и задачи дисциплины

**Цель дисциплины:** повышение исходного уровня владения иностранным языком, достигнутого на предыдущей ступени образования, и достижение уровня иноязычной коммуникативной компетенции достаточного для общения в социально-бытовой, культурной и профессиональной сферах, а также для дальнейшего самообразования.

### Компетенции, формируемые в процессе изучения дисциплины:

*общекультурные:*

- способностью к коммуникации в устной и письменной формах на русском и иностранном языках для решения задач межличностного и межкультурного взаимодействия (ОК-5).

*Для достижения указанной цели необходимо (задачи курса):*

- владение иностранным языком как средством коммуникации в социально-бытовой, культурной и профессиональной сферах;
- развитие когнитивных и исследовательских умений с использованием ресурсов на иностранном языке;
- развитие информационной культуры;
- расширение кругозора и повышение общей гуманитарной культуры студентов;
- воспитание толерантности и уважения к духовным ценностям разных стран и народов.

Методические указания по выполнению контрольной работы предназначены для студентов очной и заочной формы обучения, обучающихся по специальности *38.03.03 Управление персоналом*.

Письменная контрольная работа является обязательной формой *промежуточной аттестации*. Она отражает степень освоения студентом учебного материала по дисциплине Б1.Б.03 Иностранный язык. А именно, в результате освоения дисциплины студент должен:

*Знать:*

- особенности фонетического строя иностранного языка;
- лексические единицы социально-бытовой и академической тематики, основы терминосистемы соответствующего направления подготовки;
- основные правила грамматической системы иностранного языка;
- особенности построения устных высказываний и письменных текстов разных стилей речи;
- правила речевого этикета в соответствии с ситуациями межличностного и межкультурного общения в социально-бытовой, академической и деловой сферах;
- основную страноведческую информацию о странах изучаемого языка;
- лексико-грамматические явления иностранного языка профессиональной сферы для решения задач профессиональной деятельности;

*Уметь:*

- вести диалог/полилог и строить монологическое высказывание в пределах изученных тем;
- понимать на слух иноязычные тексты монологического и диалогического характера с различной степенью понимания в зависимости от коммуникативной задачи;
- читать аутентичные тексты прагматического, публицистического, художественного и научного характера с целью получения значимой информации;
- передавать основное содержание прослушанного/прочитанного текста;
- записывать тезисы устного сообщения, писать эссе по изученной тематике, составлять аннотации текстов, вести личную и деловую переписку;
- использовать компенсаторные умения в процессе общения на иностранном языке;

- пользоваться иностранным языком в устной и письменной формах, как средством профессионального общения;

*Владеть:*

- основными приёмами организации самостоятельной работы с языковым материалом с использованием учебной и справочной литературы, электронных ресурсов;

- навыками выполнения проектных заданий на иностранном языке в соответствии с уровнем языковой подготовки;

- умением применять полученные знания иностранного языка в своей будущей профессиональной деятельности.

### **Требования к оформлению контрольной работы**

Контрольные задания выполняются на листах формата А4 в рукописном виде, кроме титульного листа. На титульном листе (см. образец оформления титульного листа в печатном виде) указывается фамилия студента, номер группы, номер контрольной работы и фамилия преподавателя, у которого занимается обучающийся.

В конце работы должна быть поставлена подпись студента и дата выполнения заданий.

Контрольные задания должны быть выполнены в той последовательности, в которой они даны в контрольной работе.

Выполненную контрольную работу необходимо сдать преподавателю для проверки в установленные сроки.

Если контрольная работа выполнена без соблюдения изложенных выше требований, она возвращается студенту для повторного выполнения.

По дисциплине «Иностранный язык (английский)» представлено три варианта контрольной работы.

Номер варианта контрольной работы определяется для студентов в соответствии с начальными буквами их фамилий в алфавитном порядке. Например, студенты, у которых фамилии начинаются с букв А, выполняют контрольную работу № 1 и т.д. (см. таблицу №1).

Таблица №1

<i>начальная буква фамилии студента</i>	<i>№ варианта контрольной работы</i>
А, Г, Ж, К, Н, Р, У, Ц, Щ	№1
Б, Д, З, Л, О, С, Ф, Ч, Э, Я	№2
В, Е, И, М, П, Т, Х, Ш, Ю	№3

### **Содержание контрольной работы №1**

Контрольная работа проводится по теме *1. Бытовая сфера общения (Я и моя семья) и теме 2. Учебно-познавательная сфера общения (Я и мое образование)* и направлена на проверку сформированности лексического навыка в рамках заданных тем.

Контрольная работа также направлена на проверку сформированности грамматического навыка в рамках тем: порядок слов в повествовательном и побудительном предложениях, порядок слов в вопросительном предложении, безличные предложения, местоимения (указательные, личные, возвратно-усилительные, вопросительные, относительные, неопределенные), имя существительное, артикли (определенный, неопределенный, нулевой), функции и спряжение глаголов *to be* и *to have*, оборот *there+be*, имя прилагательное и наречие, степени сравнения, сравнительные конструкции, имя числительное (количественные и порядковые; чтение дат), образование видовременных форм глагола в активном залоге.

Распределение выше указанных тем в учебнике:

- Агабекян И. П. Английский язык для бакалавров: учебное пособие для студентов вузов / И. П. Агабекян. - Ростов-на-Дону: Феникс, 2017. - 384 с.: ил. - (Высшее образование) (200 экз. в библиотеке УГГУ) и учебнике:



- Журавлева Р.И. Английский язык: учебник: для студентов горно-геологических специальностей вузов / Р. И. Журавлева. - Ростов-на-Дону: Феникс, 2013. - 508 с. - (Высшее образование). - Библиогр.: с. 502 (192 экз. в библиотеке УГГУ) представлено в таблице №2:

Таблица №2

Название темы	Страницы учебников	
	Агабекян И. П.	Журавлева Р.И.
Порядок слов в повествовательном и побудительном предложениях	148	9
Порядок слов в вопросительном предложении	163-170	10, 24
Безличные предложения	149	440
Местоимения (указательные, личные, возвратно-усилительные, вопросительные, относительные, неопределенные)	41-55	101, 439
Имя существительное	66-78	435
Артикли (определенный, неопределенный, нулевой)	78-84	433
Функции и спряжение глаголов <i>to be</i> и <i>to have</i>	102-104	6-8
Оборот <i>there+be</i>	105-107	100
Имя прилагательное и наречие	115	83
Степени сравнения, сравнительные конструкции	115-121	143
Имя числительное (количественные и порядковые; чтение дат)	261-271	-
Образование видовременных форм глагола в активном залоге	193-209	10, 36, 69

## АНГЛИЙСКИЙ ЯЗЫК

### Вариант №1

**Задание 1. Заполните пропуски в предложениях, выбрав один ответ.**

**Пример:** Michael \_\_\_\_\_ everyone he meets because he is very sociable and easygoing. He has five brothers and two sisters, so that probably helped him learn how to deal with people.

A. gets divorced;      **B. gets along well with;**      C. gets married;

*Задание 1 направлено на проверку сформированности лексического навыка в рамках заданных тем.*

**Задание 2. Заполните пропуски местоимениями *some, any, no* или их производными.**

**Пример:** A: Is *anything* the matter with Dawn? She looks upset.

B: She had an argument with her friend today.

*Задание 2 направлено на проверку сформированности грамматического навыка по теме «неопределённые местоимения».*

**Задание 3. Заполните пропуски личными местоимениями (*I, we, you, he, she, it, they, me, us, him, her, them*).**

**Пример:** My teacher is very nice. I like ... . – I like **him**.

*Задание 3 направлено на проверку сформированности грамматического навыка по теме «личные и притяжательные местоимения».*

**Задание 4. Поставьте в правильную форму глагол, представленный в скобках, обращая при этом внимание на использованные в предложениях маркеры.**

**Пример:** Every morning George **eats** (to eat) cereals, and his wife only **drinks** (to drink) a cup of coffee.

*Задание 4 направлено на проверку сформированности грамматического навыка по теме «образование видовременных форм глагола в активном залоге».*

**Задание 5. Составьте вопросительные предложения и дайте краткие ответы на них.**

**Пример:** Paul was tired when he got home. – *Was Paul tired when he got home? Yes, he was.*

*Задание 5 направлено на проверку сформированности грамматического навыка по теме «порядок слов в вопросительном предложении».*

### **Контрольная работа Вариант №2**

**Задание 1. Заполните пропуск, выбрав один вариант ответа.**

**Пример:** A British university year is divided into three \_\_\_\_\_.

1) conferences;      2) sessions;      3) **terms**;      4) periods;

*Задание 1 направлено на проверку сформированности лексического навыка в рамках заданных тем.*

**Задание 2. Выберите правильную форму глагола.**

**Пример:** A: I have a Physics exam tomorrow.

B: Oh dear. Physics **is**/are a very difficult subject.

*Задание 2 направлено на проверку сформированности грамматического навыка по теме «имя существительное, функции и спряжение глаголов to be и to have».*

**Задание 3. Раскройте скобки, употребив глагол в форме Present Continuous, Past Continuous или Future Continuous.**

**Пример:** I **shall be studying** (study) Japanese online from 5 till 6 tomorrow evening.

*Задание 3 направлено на проверку сформированности грамматического навыка по теме «образование видовременных форм глагола в активном залоге».*

**Задание 4. Составьте вопросы к словам, выделенным жирным шрифтом.**

**Пример:** **The Petersons** have bought a dog. – *Who has bought a dog?*

The Petersons have bought **a dog**. – *What have the Petersons bought?*

*Задание 4 направлено на проверку сформированности грамматического навыка по теме «порядок слов в вопросительном предложении».*

**Задание 5. Подчеркните правильный вариант ответа.**

**Пример:** A: You haven't seen my bag anywhere, haven't you/**have you**?

B: No. You didn't leave it in the car, **did you**/didn't you?

*Задание 5 направлено на проверку сформированности грамматического навыка по теме «порядок слов в вопросительном предложении».*

### **Контрольная работа Вариант № 3**

**Задание 1. Заполните пропуски, выбрав один вариант ответа.**

**Пример:** The University accepts around 2000 new \_\_\_\_\_ every year.

1) **students**;      2) teachers;      3) pupils;      4) groups;

*Задание 1 направлено на проверку сформированности лексического навыка в рамках заданных тем.*

**Задание 2. Поставьте в предложения подходящие по смыслу фразы:**

as red as a beet (свекла), as slow as a turtle, as sweet as honey, as busy as a bee, as clumsy as a bear (неуклюжий), as black as coal, as cold as ice, as slippery as an eel (изворотливый как угорь), as free as a bird, as smooth as silk (гладкий)

**Пример:** Your friend is so unemotional, he is **as cold as ice**.

*Задание 2 направлено на проверку сформированности грамматического навыка по теме «имя прилагательное и наречие».*

**Задание 3. Переведите следующие предложения на английский язык.**

**Пример:** Это самая ценная картина в Русском музее. **This is the most valuable picture in Russian Museum.**

*Задание 3 направлено на проверку сформированности грамматического навыка по теме «степени сравнения имени прилагательного и наречий».*

**Задание 4. Раскройте скобки, употребив глагол в форме Present Perfect, Past Perfect или Future Perfect.**

**Пример:** Sam **has lost** (lose) his keys. So he can't open the door.

*Задание 4 направлено на проверку сформированности грамматического навыка по теме «образование видовременных форм глагола в активном залоге».*

**Задание 5. Задайте вопросы к предложениям.**

**Пример:** There are two books. The one on the table is Sue's.

a) 'Which book is Sue's?' 'The one on the table.'

b) 'Whose book is on the table?' 'Sue's.'

*Задание 5 направлено на проверку сформированности грамматического навыка по теме «порядок слов в вопросительном предложении».*

## **НЕМЕЦКИЙ ЯЗЫК**

**Задание 1. Заполните пропуски в предложениях, выбрав один ответ.**

**Пример:** Mein Bruder ... Arzt geworden

A. hat; **B. ist**; C. wird;

*Задание 1 направлено на проверку сформированности грамматического навыка по теме «Пассивный залог».*

**Задание 2. Вставьте подходящее вопросительное слово.**

**Пример:** Was machen Sie am Wochenende?

*Задание 2 направлено на проверку сформированности грамматического навыка по теме «Вопросительные местоимения».*

**Задание 3. Заполните пропуски возвратными местоимениями в нужной форме.**

**Пример:** Wo wohnen deine Eltern?

*Задание 3 направлено на проверку сформированности грамматического навыка по теме «Притяжательные местоимения».*

**Задание 4. Поставьте в правильную форму глагол, представленный в скобках.**

**Пример:** Kannst du mir bitte die Marmelade geben? (können)

*Задание 4 направлено на проверку сформированности грамматического навыка по теме «Модальные глаголы».*

**Задание 5. Составьте вопросительные предложения и дайте краткие ответы на них.**

**Пример:** Sie wohnen in Berlin.

**Ответ: Wo wohnen Sie? Wer wohnt in Berlin?**

*Задание 5 направлено на проверку сформированности грамматического навыка по*

теме «Вопросительные предложения».

### **ФРАНЦУЗСКИЙ ЯЗЫК**

**Задание 1. Заполните пропуски в предложениях следующими предлогами: de, à, chez, dans, pour, depuis, vers, avec, devant, en.**

**Пример: Monsieur Dupont est en mission.**

Задание 1 направлено на проверку сформированности грамматического навыка по теме «Предлоги».

**Задание 2. Заполните пропуски, выберите правильно указательное прилагательное:**

**Пример: Peux-tu me passer ces dictionnaires?**

Задание 2 направлено на проверку сформированности грамматического навыка по теме «Указательные прилагательные».

**Задание 3. Поставьте нужный артикль или предлог там, где это необходимо:**

**Пример: C'est la salle des études.**

Задание 3 направлено на проверку сформированности грамматического навыка по теме «Употребление слитного артикля».

**Задание 4. Выберите правильную форму глагола:**

**Пример: Tous les matins, il s'est levé à 7 heures depuis un an.**

Задание 4 направлено на проверку сформированности грамматического навыка по теме «Спряжение глаголов 1,2,3 группы в Présent».

**Задание 5. Ответьте на следующие вопросы:**

**Пример: Où passez-vous vos vacances d'été? - Je les passe en Crimée.**

Задание 5 направлено на проверку сформированности грамматического навыка по теме «Личные местоимения le, la, les».

Проблемные и сложные вопросы, возникающие в процессе изучения курса и выполнения контрольной работы, необходимо решать с преподавателем на консультациях.

Выполнению контрольной работы должно предшествовать самостоятельное изучение студентом рекомендованной литературы.

Студент получает проверенную контрольную работу с исправлениями в тексте и замечаниями. В конце работы выставляется оценка «отлично», «хорошо», «удовлетворительно» или «неудовлетворительно». Работа с оценкой «неудовлетворительно» должна быть доработана и представлена на повторную проверку.

#### **Выполнение работы над ошибками**

При получении проверенной контрольной работы необходимо проанализировать отмеченные ошибки. Все задания, в которых были сделаны ошибки или допущены неточности, следует еще раз выполнить в конце данной контрольной работы. Контрольные работы являются учебными документами, которые хранятся на кафедре до конца учебного года.

#### **Критерии оценивания контрольной работы**

**Оценка за контрольную работу** определяется простым суммированием баллов за правильные ответы на вопросы: 1 правильный ответ = 1 балл. Максимум 44 балла.

### **Результат контрольной работы**

*Контрольная работа оценивается на «отлично», «хорошо», «удовлетворительно», «неудовлетворительно»:*

- 40-44 балла (90-100%) - оценка «отлично»;
- 31-39 балла (70-89%) - оценка «хорошо»;
- 22-30 баллов (50-69%) - оценка «удовлетворительно»;
- 0-21 балла (0-49%) - оценка «неудовлетворительно».



**Министерство науки и высшего образования РФ  
ФГБОУ ВО  
«Уральский государственный горный университет»**

Кафедра иностранных языков и деловой коммуникации

**КОНТРОЛЬНАЯ РАБОТА №1**

по дисциплине  
**ИНОСТРАННЫЙ ЯЗЫК**

Направление подготовки:  
***38.03.03 Управление персоналом***

Профиль  
***Управление персоналом организации***

формы обучения: очная, заочная

Выполнил: Иванов Иван Иванович  
Группа УП-18

Преподаватель: Петров Петр Петрович,  
к.т.н, доцент

**Екатеринбург  
2018**



МИНОБРНАУКИ РОССИИ

ФГБОУ ВО «Уральский государственный горный университет»



УТВЕРЖДАЮ  
Проректор по учебно-методическому  
комплексу С.А. Упоров

## МЕТОДИЧЕСКИЕ РЕКОМЕНДАЦИИ И ЗАДАНИЯ К КОНТРОЛЬНОЙ РАБОТЕ

### Б1.Б.03 ИНОСТРАННЫЙ ЯЗЫК

Направление подготовки

**38.03.03 Управление персоналом**

Профиль

**Управление персоналом организации**

форма обучения: очная, заочная

Автор: Безбородова С. А., к.п.н.

Одобрена на заседании кафедры

Рассмотрена методической комиссией

Иностранных языков и деловой  
коммуникации  
*(название кафедры)*

Геологии и геофизики

*(название факультета)*

Зав. кафедрой

Председатель

*(подпись)*  
Юсупова Л.Г.  
*(Фамилия И.О.)*  
Протокол №7 от 22.06.2021 г.  
*(Дата)*

*(подпись)*  
Бондарев В.И.  
*(Фамилия И.О.)*  
Протокол №10 от 17.06.2021 г.  
*(Дата)*

Екатеринбург



## Содержание

Цели и задачи дисциплины .....	3
Требования к оформлению контрольной работы .....	4
Содержание контрольной работы.....	4
Выполнение работы над ошибками.....	8
Критерии оценивания контрольной работы .....	9
Образец титульного листа .....	10

## Цель и задачи дисциплины

**Цель дисциплины:** повышение исходного уровня владения иностранным языком, достигнутого на предыдущей ступени образования, и достижение уровня иноязычной коммуникативной компетенции достаточного для общения в социально-бытовой, культурной и профессиональной сферах, а также для дальнейшего самообразования.

### Компетенции, формируемые в процессе изучения дисциплины:

*общекультурные:*

- способностью к коммуникации в устной и письменной формах на русском и иностранном языках для решения задач межличностного и межкультурного взаимодействия (ОК-5).

*Для достижения указанной цели необходимо (задачи курса):*

- владение иностранным языком как средством коммуникации в социально-бытовой, культурной и профессиональной сферах;
- развитие когнитивных и исследовательских умений с использованием ресурсов на иностранном языке;
- развитие информационной культуры;
- расширение кругозора и повышение общей гуманитарной культуры студентов;
- воспитание толерантности и уважения к духовным ценностям разных стран и народов.

Методические указания по выполнению контрольной работы предназначены для студентов очной и заочной формы обучения, обучающихся по специальности *38.03.03 Управление персоналом*.

Письменная контрольная работа является обязательной формой *промежуточной аттестации*. Она отражает степень освоения студентом учебного материала по дисциплине Б1.Б.03 Иностранный язык. А именно, в результате освоения дисциплины студент должен:

*Знать:*

- особенности фонетического строя иностранного языка;
- лексические единицы социально-бытовой и академической тематики, основы терминосистемы соответствующего направления подготовки;
- основные правила грамматической системы иностранного языка;
- особенности построения устных высказываний и письменных текстов разных стилей речи;
- правила речевого этикета в соответствии с ситуациями межличностного и межкультурного общения в социально-бытовой, академической и деловой сферах;
- основную страноведческую информацию о странах изучаемого языка;
- лексико-грамматические явления иностранного языка профессиональной сферы для решения задач профессиональной деятельности;

*Уметь:*

- вести диалог/полилог и строить монологическое высказывание в пределах изученных тем;
- понимать на слух иноязычные тексты монологического и диалогического характера с различной степенью понимания в зависимости от коммуникативной задачи;
- читать аутентичные тексты прагматического, публицистического, художественного и научного характера с целью получения значимой информации;
- передавать основное содержание прослушанного/прочитанного текста;
- записывать тезисы устного сообщения, писать эссе по изученной тематике, составлять аннотации текстов, вести личную и деловую переписку;
- использовать компенсаторные умения в процессе общения на иностранном языке;

- пользоваться иностранным языком в устной и письменной формах, как средством профессионального общения;

*Владеть:*

- основными приёмами организации самостоятельной работы с языковым материалом с использованием учебной и справочной литературы, электронных ресурсов;

- навыками выполнения проектных заданий на иностранном языке в соответствии с уровнем языковой подготовки;

- умением применять полученные знания иностранного языка в своей будущей профессиональной деятельности.

### **Требования к оформлению контрольной работы**

Контрольные задания выполняются на листах формата А4 в рукописном виде, кроме титульного листа. На титульном листе (см. образец оформления титульного листа в печатном виде) указывается фамилия студента, номер группы, номер контрольной работы и фамилия преподавателя, у которого занимается обучающийся.

В конце работы должна быть поставлена подпись студента и дата выполнения заданий.

Контрольные задания должны быть выполнены в той последовательности, в которой они даны в контрольной работе.

Выполненную контрольную работу необходимо сдать преподавателю для проверки в установленные сроки.

Если контрольная работа выполнена без соблюдения изложенных выше требований, она возвращается студенту для повторного выполнения.

По дисциплине «Иностранный язык (английский)» представлено три варианта контрольной работы.

Номер варианта контрольной работы определяется для студентов в соответствии с начальными буквами их фамилий в алфавитном порядке. Например, студенты, у которых фамилии начинаются с букв А, выполняют контрольную работу № 1 и т.д. (см. таблицу №1).

Таблица №1

<i>начальная буква фамилии студента</i>	<i>№ варианта контрольной работы</i>
А, Г, Ж, К, Н, Р, У, Ц, Щ	№1
Б, Д, З, Л, О, С, Ф, Ч, Э, Я	№2
В, Е, И, М, П, Т, Х, Ш, Ю	№3

### **Содержание контрольной работы №1**

Контрольная работа проводится по теме *1. Бытовая сфера общения (Я и моя семья) и теме 2. Учебно-познавательная сфера общения (Я и мое образование)* и направлена на проверку сформированности лексического навыка в рамках заданных тем.

Контрольная работа также направлена на проверку сформированности грамматического навыка в рамках тем: порядок слов в повествовательном и побудительном предложениях, порядок слов в вопросительном предложении, безличные предложения, местоимения (указательные, личные, возвратно-усилительные, вопросительные, относительные, неопределенные), имя существительное, артикли (определенный, неопределенный, нулевой), функции и спряжение глаголов *to be* и *to have*, оборот *there+be*, имя прилагательное и наречие, степени сравнения, сравнительные конструкции, имя числительное (количественные и порядковые; чтение дат), образование видовременных форм глагола в активном залоге.

Распределение выше указанных тем в учебнике:

- Агабекян И. П. Английский язык для бакалавров: учебное пособие для студентов вузов / И. П. Агабекян. - Ростов-на-Дону: Феникс, 2017. - 384 с.: ил. - (Высшее образование) (200 экз. в библиотеке УГГУ) и учебнике:

- Журавлева Р.И. Английский язык: учебник: для студентов горно-геологических специальностей вузов / Р. И. Журавлева. - Ростов-на-Дону: Феникс, 2013. - 508 с. - (Высшее образование). - Библиогр.: с. 502 (192 экз. в библиотеке УГГУ) представлено в таблице №2:

Таблица №2

Название темы	Страницы учебников	
	Агабекян И. П.	Журавлева Р.И.
Порядок слов в повествовательном и побудительном предложениях	148	9
Порядок слов в вопросительном предложении	163-170	10, 24
Безличные предложения	149	440
Местоимения (указательные, личные, возвратно-усилительные, вопросительные, относительные, неопределенные)	41-55	101, 439
Имя существительное	66-78	435
Артикли (определенный, неопределенный, нулевой)	78-84	433
Функции и спряжение глаголов <i>to be</i> и <i>to have</i>	102-104	6-8
Оборот <i>there+be</i>	105-107	100
Имя прилагательное и наречие	115	83
Степени сравнения, сравнительные конструкции	115-121	143
Имя числительное (количественные и порядковые; чтение дат)	261-271	-
Образование видовременных форм глагола в активном залоге	193-209	10, 36, 69

## АНГЛИЙСКИЙ ЯЗЫК

### Вариант №1

**Задание 1. Заполните пропуски в предложениях, выбрав один ответ.**

**Пример:** Michael \_\_\_\_\_ everyone he meets because he is very sociable and easygoing. He has five brothers and two sisters, so that probably helped him learn how to deal with people.

A. gets divorced;      **B. gets along well with;**      C. gets married;

*Задание 1 направлено на проверку сформированности лексического навыка в рамках заданных тем.*

**Задание 2. Заполните пропуски местоимениями *some, any, no* или их производными.**

**Пример:** A: Is *anything* the matter with Dawn? She looks upset.

B: She had an argument with her friend today.

*Задание 2 направлено на проверку сформированности грамматического навыка по теме «неопределённые местоимения».*

**Задание 3. Заполните пропуски личными местоимениями (*I, we, you, he, she, it, they, me, us, him, her, them*).**

**Пример:** My teacher is very nice. I like ... . – I like **him**.

*Задание 3 направлено на проверку сформированности грамматического навыка по теме «личные и притяжательные местоимения».*

**Задание 4. Поставьте в правильную форму глагол, представленный в скобках, обращая при этом внимание на использованные в предложениях маркеры.**

**Пример:** Every morning George **eats** (to eat) cereals, and his wife only **drinks** (to drink) a cup of coffee.

*Задание 4 направлено на проверку сформированности грамматического навыка по теме «образование видовременных форм глагола в активном залоге».*

**Задание 5. Составьте вопросительные предложения и дайте краткие ответы на них.**

**Пример:** Paul was tired when he got home. – *Was Paul tired when he got home? Yes, he was.*

*Задание 5 направлено на проверку сформированности грамматического навыка по теме «порядок слов в вопросительном предложении».*

### **Контрольная работа Вариант №2**

**Задание 1. Заполните пропуск, выбрав один вариант ответа.**

**Пример:** A British university year is divided into three \_\_\_\_\_.

1) conferences;      2) sessions;      3) **terms**;      4) periods;

*Задание 1 направлено на проверку сформированности лексического навыка в рамках заданных тем.*

**Задание 2. Выберите правильную форму глагола.**

**Пример:** A: I have a Physics exam tomorrow.

B: Oh dear. Physics **is**/are a very difficult subject.

*Задание 2 направлено на проверку сформированности грамматического навыка по теме «имя существительное, функции и спряжение глаголов to be и to have».*

**Задание 3. Раскройте скобки, употребив глагол в форме Present Continuous, Past Continuous или Future Continuous.**

**Пример:** I **shall be studying** (study) Japanese online from 5 till 6 tomorrow evening.

*Задание 3 направлено на проверку сформированности грамматического навыка по теме «образование видовременных форм глагола в активном залоге».*

**Задание 4. Составьте вопросы к словам, выделенным жирным шрифтом.**

**Пример:** **The Petersons** have bought a dog. – *Who has bought a dog?*

The Petersons have bought **a dog**. – *What have the Petersons bought?*

*Задание 4 направлено на проверку сформированности грамматического навыка по теме «порядок слов в вопросительном предложении».*

**Задание 5. Подчеркните правильный вариант ответа.**

**Пример:** A: You haven't seen my bag anywhere, haven't you/**have you**?

B: No. You didn't leave it in the car, **did you**/didn't you?

*Задание 5 направлено на проверку сформированности грамматического навыка по теме «порядок слов в вопросительном предложении».*

### **Контрольная работа Вариант № 3**

**Задание 1. Заполните пропуски, выбрав один вариант ответа.**

**Пример:** The University accepts around 2000 new \_\_\_\_\_ every year.

1) **students**;      2) teachers;      3) pupils;      4) groups;

*Задание 1 направлено на проверку сформированности лексического навыка в рамках заданных тем.*

**Задание 2. Поставьте в предложения подходящие по смыслу фразы:**

as red as a beet (свекла), as slow as a turtle, as sweet as honey, as busy as a bee, as clumsy as a bear (неуклюжий), as black as coal, as cold as ice, as slippery as an eel (изворотливый как угорь), as free as a bird, as smooth as silk (гладкий)

**Пример:** Your friend is so unemotional, he is **as cold as ice**.

*Задание 2 направлено на проверку сформированности грамматического навыка по теме «имя прилагательное и наречие».*

**Задание 3. Переведите следующие предложения на английский язык.**

**Пример:** Это самая ценная картина в Русском музее. **This is the most valuable picture in Russian Museum.**

*Задание 3 направлено на проверку сформированности грамматического навыка по теме «степени сравнения имени прилагательного и наречий».*

**Задание 4. Раскройте скобки, употребив глагол в форме Present Perfect, Past Perfect или Future Perfect.**

**Пример:** Sam **has lost** (lose) his keys. So he can't open the door.

*Задание 4 направлено на проверку сформированности грамматического навыка по теме «образование видовременных форм глагола в активном залоге».*

**Задание 5. Задайте вопросы к предложениям.**

**Пример:** There are two books. The one on the table is Sue's.

a) 'Which book is Sue's?' 'The one on the table.'

b) 'Whose book is on the table?' 'Sue's.'

*Задание 5 направлено на проверку сформированности грамматического навыка по теме «порядок слов в вопросительном предложении».*

## **НЕМЕЦКИЙ ЯЗЫК**

**Задание 1. Заполните пропуски в предложениях, выбрав один ответ.**

**Пример:** Mein Bruder ... Arzt geworden

A. hat; **B. ist**; C. wird;

*Задание 1 направлено на проверку сформированности грамматического навыка по теме «Пассивный залог».*

**Задание 2. Вставьте подходящее вопросительное слово.**

**Пример:** Was machen Sie am Wochenende?

*Задание 2 направлено на проверку сформированности грамматического навыка по теме «Вопросительные местоимения».*

**Задание 3. Заполните пропуски возвратными местоимениями в нужной форме.**

**Пример:** Wo wohnen deine Eltern?

*Задание 3 направлено на проверку сформированности грамматического навыка по теме «Притяжательные местоимения».*

**Задание 4. Поставьте в правильную форму глагол, представленный в скобках.**

**Пример:** Kannst du mir bitte die Marmelade geben? (können)

*Задание 4 направлено на проверку сформированности грамматического навыка по теме «Модальные глаголы».*

**Задание 5. Составьте вопросительные предложения и дайте краткие ответы на них.**

**Пример:** Sie wohnen in Berlin.

**Ответ: Wo wohnen Sie? Wer wohnt in Berlin?**

*Задание 5 направлено на проверку сформированности грамматического навыка по*

теме «Вопросительные предложения».

### **ФРАНЦУЗСКИЙ ЯЗЫК**

**Задание 1. Заполните пропуски в предложениях следующими предлогами: de, à, chez, dans, pour, depuis, vers, avec, devant, en.**

**Пример: Monsieur Dupont est en mission.**

Задание 1 направлено на проверку сформированности грамматического навыка по теме «Предлоги».

**Задание 2. Заполните пропуски, выберите правильно указательное прилагательное:**

**Пример: Peux-tu me passer ces dictionnaires?**

Задание 2 направлено на проверку сформированности грамматического навыка по теме «Указательные прилагательные».

**Задание 3. Поставьте нужный артикль или предлог там, где это необходимо:**

**Пример: C'est la salle des études.**

Задание 3 направлено на проверку сформированности грамматического навыка по теме «Употребление слитного артикля».

**Задание 4. Выберите правильную форму глагола:**

**Пример: Tous les matins, il s'est levé à 7 heures depuis un an.**

Задание 4 направлено на проверку сформированности грамматического навыка по теме «Спряжение глаголов 1,2,3 группы в Présent».

**Задание 5. Ответьте на следующие вопросы:**

**Пример: Où passez-vous vos vacances d'été? - Je les passe en Crimée.**

Задание 5 направлено на проверку сформированности грамматического навыка по теме «Личные местоимения le, la, les».

Проблемные и сложные вопросы, возникающие в процессе изучения курса и выполнения контрольной работы, необходимо решать с преподавателем на консультациях.

Выполнению контрольной работы должно предшествовать самостоятельное изучение студентом рекомендованной литературы.

Студент получает проверенную контрольную работу с исправлениями в тексте и замечаниями. В конце работы выставляется оценка «отлично», «хорошо», «удовлетворительно» или «неудовлетворительно». Работа с оценкой «неудовлетворительно» должна быть доработана и представлена на повторную проверку.

#### **Выполнение работы над ошибками**

При получении проверенной контрольной работы необходимо проанализировать отмеченные ошибки. Все задания, в которых были сделаны ошибки или допущены неточности, следует еще раз выполнить в конце данной контрольной работы. Контрольные работы являются учебными документами, которые хранятся на кафедре до конца учебного года.

#### **Критерии оценивания контрольной работы**

**Оценка за контрольную работу** определяется простым суммированием баллов за правильные ответы на вопросы: 1 правильный ответ = 1 балл. Максимум 44 балла.

### **Результат контрольной работы**

*Контрольная работа оценивается на «отлично», «хорошо», «удовлетворительно», «неудовлетворительно»:*

- 40-44 балла (90-100%) - оценка «отлично»;
- 31-39 балла (70-89%) - оценка «хорошо»;
- 22-30 баллов (50-69%) - оценка «удовлетворительно»;
- 0-21 балла (0-49%) - оценка «неудовлетворительно».





**Министерство науки и высшего образования РФ  
ФГБОУ ВО  
«Уральский государственный горный университет»**

Кафедра иностранных языков и деловой коммуникации

**КОНТРОЛЬНАЯ РАБОТА №1**

по дисциплине  
**ИНОСТРАННЫЙ ЯЗЫК**

Направление подготовки:  
***38.03.03 Управление персоналом***

Профиль  
***Управление персоналом организации***

формы обучения: очная, заочная

Выполнил: Иванов Иван Иванович  
Группа УП-18

Преподаватель: Петров Петр Петрович,  
к.т.н, доцент

**Екатеринбург  
2018**



МИНИСТЕРСТВО НАУКИ И ВЫСШЕГО ОБРАЗОВАНИЯ РОССИЙСКОЙ  
ФЕДЕРАЦИИ

ФГБОУ ВО «Уральский государственный горный университет»



УТВЕРЖДАЮ

Проректор по учебно-методическому  
комплексу

С.А.

Упоров

**МЕТОДИЧЕСКИЕ УКАЗАНИЯ ПО САМОСТОЯТЕЛЬНОЙ  
РАБОТЕ СТУДЕНТОВ**

**Б1.Б.04 БЕЗОПАСНОСТЬ ЖИЗНЕДЕЯТЕЛЬНОСТИ**

Направление подготовки

***38.03.03 Управление персоналом***

Профиль

***Управление персоналом организации***

форма обучения: очная, заочная

Автор: Кузнецов А.М., Тетерев Н.А.

Одобрена на заседании кафедры

Безопасности горного производства

(название кафедры)

Зав.кафедрой

й

(подпись)

Елохин В.А.

(Фамилия И.О.)

Протокол №9 от 24.06.2021 г.

(Дата)

Рассмотрена методической комиссией

Горно-технологического факультета

(название факультета)

Председатель

(подпись)

Колчина Н.В.

(Фамилия И.О.)

Протокол №10 от 23.06.2021 г

(Дата)

Екатеринбург

## СОДЕРЖАНИЕ

Введение	3
1 Методические рекомендации по написанию реферата	5
2 Методические рекомендации по написанию эссе	13
3 Методические рекомендации по написанию реферата статьи	17
4 Методические рекомендации по решению практико-ориентированных заданий	23
5 Методические рекомендации по составлению тестовых заданий	27
6 Требования к написанию и оформлению доклада	29
7 Методические рекомендации к опросу	34
8 Методические рекомендации по подготовке к практическим занятиям	36
9 Методические рекомендации по подготовке семинарским занятиям	38
1 Методические рекомендации по подготовке к сдаче экзаменов и 0 зачетов	40
Заключение	43
Список использованных источников	44

## ВВЕДЕНИЕ

*Самостоятельная работа студентов* может рассматриваться как организационная форма обучения - система педагогических условий, обеспечивающих управление учебной деятельностью студентов по освоению знаний и умений в области учебной и научной деятельности без посторонней помощи.

Самостоятельная работа студентов проводится с целью:

- систематизации и закрепления полученных теоретических знаний и практических умений студентов;
- углубления и расширения теоретических знаний;
- формирования умений использовать нормативную, правовую, справочную документацию и специальную литературу;
- развития познавательных способностей и активности студентов: творческой инициативы, самостоятельности, ответственности и организованности;
- формирования самостоятельности мышления, способностей к саморазвитию, самосовершенствованию и самореализации;
- формирования практических (общеучебных и профессиональных) умений и навыков;
- развития исследовательских умений;
- получения навыков эффективной самостоятельной профессиональной (практической и научно-теоретической) деятельности.

В учебном процессе выделяют два вида самостоятельной работы:

- аудиторная;

- внеаудиторная.

*Аудиторная самостоятельная работа* по дисциплине выполняется на учебных занятиях под непосредственным руководством преподавателя и по его заданию.

*Внеаудиторная самостоятельная работа* - планируемая учебная, учебно-исследовательская, научно-исследовательская работа студентов, выполняемая во внеаудиторное время по заданию и при методическом руководстве преподавателя, но без его непосредственного участия.

Самостоятельная работа, не предусмотренная образовательной программой, учебным планом и учебно-методическими материалами, раскрывающими и конкретизирующими их содержание, осуществляется студентами инициативно, с целью реализации собственных учебных и научных интересов.

Для более эффективного выполнения самостоятельной работы по дисциплине преподаватель рекомендует студентам источники и учебно-методические пособия для работы, характеризует наиболее рациональную методику самостоятельной работы, демонстрирует ранее выполненные студентами работы и т. п.

Подразумевается несколько категорий видов самостоятельной работы студентов, значительная часть которых нашла отражения в данных методических рекомендациях:

- работа с источниками литературы и официальными документами (*использование библиотечно-информационной системы*);
- выполнение заданий для самостоятельной работы в рамках учебных дисциплин (*рефераты, эссе, домашние задания, решения практико-ориентированных заданий*);
- реализация элементов научно-педагогической практики (*разработка методических материалов, тестов, тематических портфолио*);
- реализация элементов научно-исследовательской практики (*подготовка текстов докладов, участие в исследованиях*).

Особенностью организации самостоятельной работы студентов является необходимость не только подготовиться к сдаче зачета/экзамена, но и собрать, обобщить, систематизировать, проанализировать информацию по темам дисциплины.

Технология организации самостоятельной работы студентов включает использование информационных и материально-технических ресурсов образовательного учреждения.

Самостоятельная работа может осуществляться индивидуально или группами студентов online и на занятиях в зависимости от цели, объема, конкретной тематики самостоятельной работы, уровня сложности, уровня умений студентов.

В качестве форм и методов контроля внеаудиторной самостоятельной работы студентов могут быть использованы обмен информационными файлами, семинарские занятия, тестирование, опрос, доклад, реферат, самоотчеты, контрольные работы, защита творческих работ и электронных презентаций и др.

Контроль результатов внеаудиторной самостоятельной работы студентов осуществляется в пределах времени, отведенного на обязательные учебные занятия по дисциплине.

## 1. Методические рекомендации по написанию реферата

**Реферат** - письменная работа объемом 10-18 печатных страниц, выполняемая студентом в течение длительного срока (от одной недели до месяца).

Реферат (от лат. *referre* - докладывать, сообщать) - краткое точное изложение сущности какого-либо вопроса, темы на основе одной или нескольких книг, монографий или других первоисточников. Реферат должен содержать основные фактические сведения и выводы по рассматриваемой теме<sup>1</sup>.

Выполнение и защита реферата призваны дать аспиранту возможность всесторонне изучить интересующую его проблему и вооружить его навыками научного и творческого подхода к решению различных задач в исследуемой области.

Основными задачами выполнения и защиты реферата являются развитие у студентов общекультурных и профессиональных компетенций, среди них:

- формирование навыков аналитической работы с литературными источниками разных видов;
- развитие умения критически оценивать и обобщать теоретические положения;
- стимулирование навыков самостоятельной аналитической работы;
- углубление, систематизация и интеграция теоретических знаний и практических навыков по соответствующему направлению высшего образования;
- презентация навыков публичной дискуссии.

### *Структура и содержание реферата*

Подготовка материалов и написание реферата - один из самых трудоемких процессов. Работа над рефератом сводится к следующим этапам.

1. Выбор темы реферата.
2. Предварительная проработка литературы по теме и составление «рабочего» плана реферата.
3. Конкретизация необходимых элементов реферата.
4. Сбор и систематизация литературы.
5. Написание основной части реферата.
6. Написание введения и заключения.
7. Представление реферата преподавателю.
8. Защита реферата.

### *Выбор темы реферата*

Перечень тем реферата определяется преподавателем, который ведет дисциплину. Вместе с тем, аспиранту предоставляется право самостоятельной формулировки темы реферата с необходимым обоснованием целесообразности ее разработки и согласованием с преподавателем. Рассмотрев инициативную тему реферата студента, преподаватель имеет право ее отклонить, аргументировав свое решение, или, при согласии студента, переформулировать тему.

При выборе темы нужно иметь в виду следующее:

1. Тема должна быть актуальной, то есть затрагивать важные в данное время проблемы общественно-политической, экономической или культурной жизни общества.
2. Не следует формулировать тему очень широко: вычленение из широкой проблемы узкого, специфического вопроса помогает проработать тему глубже.
3. Какой бы интересной и актуальной ни была тема, прежде всего, следует удостовериться, что для ее раскрытия имеются необходимые материалы.

---

<sup>1</sup> Методические рекомендации по написанию реферата. [Электронный ресурс]. Режим доступа: <http://www.hse.spb.ru/edu/recommendations/method-referat-2005.phtml>

4. Тема должна открывать возможности для проведения самостоятельного исследования, в котором можно будет показать умение собирать, накапливать, обобщать и анализировать факты и документы.

5. После предварительной самостоятельной формулировки темы необходимо проконсультироваться с преподавателем с целью ее возможного уточнения и углубления.

### ***Предварительная проработка литературы по теме и составление «рабочего» плана реферата***

Подбор литературы следует начинать сразу же после выбора темы реферата. Первоначально с целью обзора имеющихся источников целесообразно обратиться к электронным ресурсам в сети Интернет и, в частности, к электронным информационным ресурсам УГГУ: благодаря оперативности и мобильности такого источника информации, не потратив много времени, можно создать общее представление о предмете исследования, выделить основные рубрики (главы, параграфы, проблемные модули) будущего курсовой работы. При подборе литературы следует также обращаться к предметно-тематическим каталогам и библиографическим справочникам библиотеки УГГУ, публичных библиотек города.

Предварительное ознакомление с источниками следует расценивать как первый этап работы над рефератом. Для облегчения дальнейшей работы необходимо тщательно фиксировать все просмотренные ресурсы (даже если кажется, что тот или иной источник непригоден для использования в работе над рефератом, впоследствии он может пригодиться, и тогда его не придется искать).

Результатом предварительного анализа источников является рабочий план, представляющий собой черновой набросок исследования, который в дальнейшем обрастает конкретными чертами. Форма рабочего плана допускает определенную степень произвольности. Первоначальный вариант плана должен отражать основную идею работы. При его составлении следует определить содержание отдельных глав и дать им соответствующее название; продумать содержание каждой главы и наметить в виде параграфов последовательность вопросов, которые будут в них рассмотрены. В реферате может быть две или три главы - в зависимости от выбранной проблемы, а также тех целей и задач исследования.

Работа над предварительным планом необходима, поскольку она дает возможность еще до начала написания реферата выявить логические неточности, информационные накладки, повторы, неверную последовательность глав и параграфов, неудачные формулировки выделенных частей или даже реферата в целом.

Рабочий план реферата разрабатывается студентом самостоятельно и может согласовываться с преподавателем.

### ***Конкретизация необходимых элементов реферата***

Реферат должен иметь четко определенные цель и задачи, объект, предмет и методы исследования. Их необходимо сформулировать до начала непосредственной работы над текстом.

Цель реферата представляет собой формулировку результата исследовательской деятельности и путей его достижения с помощью определенных средств. Учитывайте, что у работы может быть только одна цель.

Задачи конкретизируют цель, в реферате целесообразно выделить три-четыре задачи. Задачи - это теоретические и практические результаты, которые должны быть получены в реферате. Постановку задач следует делать как можно более тщательно, т.к. их решение составляет содержание разделов (подпунктов, параграфов) реферата. В качестве задач может выступать либо решение подпроблем, вытекающих из общей



проблемы, либо задачи анализа, обобщения, обоснования, разработки отдельных аспектов проблемы, ведущие к формулировке возможных направлений ее решения.

Объект исследования - процесс или явление, порождающие проблемную ситуацию и избранные для изучения.

Предмет исследования - все то, что находится в границах объекта исследования в определенном аспекте рассмотрения.

Методы исследования, используемые в реферате, зависят от поставленных цели и задач, а также от специфики объекта изучения. Это могут быть методы системного анализа, математические и статистические методы, сравнения, обобщения, экспертных оценок, теоретического анализа и т.д.

Впоследствии формулировка цели, задач, объекта, предмета и методов исследования составят основу Введения к реферату.

### ***Сбор и систематизация литературы***

Основные источники, использование которых возможно и необходимо в реферате, следующие:

- учебники, рекомендованные Министерством образования и науки РФ;
- электронные ресурсы УГГУ на русском и иностранном языках;
- статьи в специализированных и научных журналах;
- диссертации и монографии по изучаемой теме;
- инструктивные материалы и законодательные акты (только последних изданий);
- данные эмпирических и прикладных исследований (статистические данные, качественные интервью и т.д.)
- материалы интернет-сайтов.

Систематизацию получаемой информации следует проводить по основным разделам реферата, предусмотренным планом. При изучении литературы не стоит стремиться освоить всю информацию, заключенную в ней, а следует отбирать только ту, которая имеет непосредственное отношение к теме работы. Критерием оценки прочитанного является возможность его использования в реферате.

Сбор фактического материала - один из наиболее ответственных этапов подготовки реферата. От того, насколько правильно и полно собран фактический материал, во многом зависит своевременное и качественное написание работы. Поэтому, прежде чем приступить к сбору материала, аспиранту необходимо тщательно продумать, какой именно фактический материал необходим для реферата и составить, по возможности, специальный план его сбора и анализа. После того, как изучена и систематизирована отобранная по теме литература, а также собран и обработан фактический материал, возможны некоторые изменения в первоначальном варианте формулировки темы и в плане реферата.

### ***Написание основной части реферата***

Изложение материала должно быть последовательным и логичным. Общая логика написания параграфа сводится к стандартной логической схеме «Тезис - Доказательство - Вывод» (количество таких цепочек в параграфе, как правило, ограничивается тремя - пятью доказанными тезисами).

Все разделы реферата должны быть связаны между собой. Особое внимание следует обращать на логические переходы от одной главы к другой, от параграфа к параграфу, а внутри параграфа - от вопроса к вопросу.

Использование цитат в тексте необходимо для того, чтобы без искажений передать мысль автора первоисточника, для идентификации взглядов при сопоставлении различных точек зрения и т.д. Отталкиваясь от содержания цитат, необходимо создать

систему убедительных доказательств, важных для объективной характеристики изучаемого вопроса. Цитаты также могут использоваться и для подтверждения отдельных положений работы.

Число используемых цитат должно определяться потребностями разработки темы. Цитатами не следует злоупотреблять, их обилие может восприниматься как выражение слабости собственной позиции автора. Оптимальный объем цитаты - одно-два, максимум три предложения. Если цитируемый текст имеет больший объем, его следует заменять аналитическим пересказом.

Во всех случаях употребления цитат или пересказа мысли автора необходимо делать точную ссылку на источник с указанием страницы.

Авторский текст (собственные мысли) должен быть передан в научном стиле. Научный стиль предполагает изложение информации от первого лица множественного числа («мы» вместо «я»). Его стоит обозначить хорошо известными маркерами: «По нашему мнению», «С нашей точки зрения», «Исходя из этого мы можем заключить, что...» и т.п. или безличными предложениями: «необходимо подчеркнуть, что...», «важно обратить внимание на тот факт, что.», «следует отметить.» и т.д.

Отдельные положения реферата должны быть иллюстрированы цифровыми данными из справочников, монографий и других литературных источников, при необходимости оформленными в справочные или аналитические таблицы, диаграммы, графики. При составлении аналитических таблиц, диаграмм, графиков используемые исходные данные выносятся в приложение, а в тексте приводятся результаты расчетов отдельных показателей (если аналитическая таблица по размеру превышает одну страницу, ее целиком следует перенести в приложение). В тексте, анализирующем или комментирующем таблицу, не следует пересказывать ее содержание, а уместно формулировать основной вывод, к которому подводят табличные данные, или вводить дополнительные показатели, более отчетливо характеризующие то или иное явление или его отдельные стороны. Все материалы, не являющиеся необходимыми для решения поставленной в работе задачи, также выносятся в приложение.

### ***Написание введения и заключения***

Введение и заключение - очень важные части реферата. Они должны быть тщательно проработаны, выверены логически, стилистически, орфографически и пунктуационно.

Структурно введение состоит из нескольких логических элементов. Во введении в обязательном порядке обосновываются:

- актуальность работы (необходимо аргументировать, в силу чего именно эта проблема значима для исследования);
- характеристика степени разработанности темы (краткий обзор имеющейся научной литературы по рассматриваемому вопросу, призванный показать знакомство студента со специальной литературой, его умение систематизировать источники, критически их рассматривать, выделять существенное, оценивать ранее сделанное другими исследователями, определять главное в современном состоянии изученности темы);
- цель и задачи работы;
- объект и предмет исследования;
- методы исследования;
- теоретическая база исследования (систематизация основных источников, которые использованы для написания своей работы);
- структура работы (название глав работы и их краткая характеристика).

По объему введение занимает 1,5-2 страницы текста, напечатанного в соответствии с техническими требованиями, определенными преподавателем.

Заключение содержит краткую формулировку результатов, полученных в ходе работы, указание на проблемы практического характера, которые были выявлены в процессе исследования, а также рекомендации относительно их устранения. В заключении возможно повторение тех выводов, которые были сделаны по главам. Объем заключения - 1 - 3 страницы печатного текста.

### ***Представление реферата преподавателю***

Окончательный вариант текста реферата необходимо распечатать и вставить в папку-скоросшиватель. Законченный и оформленный в соответствии с техническими требованиями реферат подписывается студентом и представляется в распечатанном и в электронном виде в срок, обозначенный преподавателем.

Перед сдачей реферата аспирант проверяет его в системе «Антиплагиат» (<http://www.antiplagiat.ru/>), пишет заявление о самостоятельном характере работы, где указывает процент авторского текста, полученный в результате тестирования реферата в данной системе. Информацию, полученную в результате тестирования реферата в данной системе (с указанием процента авторского текста), аспирант в печатном виде предоставляет преподавателю вместе с окончательным вариантом текста реферата, который не подлежит доработке или замене.

### ***Защита реферата***

При подготовке реферата к защите (если она предусмотрена) следует:

1. Составить план выступления, в котором отразить актуальность темы, самостоятельный характер работы, главные выводы и/или предложения, их краткое обоснование и практическое и практическое значение - с тем, чтобы в течение 3 - 5 минут представить достоинства выполненного исследования.

2. Подготовить иллюстративный материал: схемы, таблицы, графики и др. наглядную информацию для использования во время защиты. Конкретный вариант наглядного представления результатов определяется форматом процедуры защиты реферата.

### ***Критерии оценивания реферата***

*Критерии оценивания реферата:* новизна текста, степень раскрытия сущности вопроса, соблюдение требований к оформлению.

*Новизна текста* – обоснование актуальности темы; новизна и самостоятельность в постановке проблемы, формулирование нового аспекта известной проблемы; умение работать с литературой, систематизировать и структурировать материал; наличие авторской позиции, самостоятельная интерпретация описываемых в реферате фактов и проблем – 4 балла.

*Степень раскрытия сущности вопроса* - соответствие содержания доклада его теме; полнота и глубина знаний по теме; умение обобщать, делать выводы, сопоставлять различные точки зрения по вопросу (проблеме); оценка использованной литературы (использование современной научной литературы) – 4 балла.

*Соблюдение требований к оформлению* - правильность оформления ссылок на источники, списка использованных источников; грамотное изложение текста (орфографическая, пунктуационная, стилистическая культура); владение терминологией; корректность цитирования – 4 балла.

*Критерии оценивания публичного выступления (защита реферата):* логичность построения выступления; грамотность речи и владение профессиональной терминологией; обоснованность выводов; умение отвечать на вопросы; поведение при защите работы (манера говорить, отстаивать свою точку зрения, привлекать внимание к

важным моментам в докладе или ответах на вопросы и т.д.) соблюдение требований к объёму доклада – 10 баллов.

*Критерии оценивания презентации:* дизайн и мультимедиа –эффекты, содержание – 4 балла.

Всего – 25 баллов.

**Оценка «зачтено»**

Оценка «зачтено»–реферат полностью соответствует предъявляемым требованиям (критериям оценки) – 23-25 баллов.

*Критерии оценивания реферата:* актуальность темы обоснована, сформулирован новый аспект рассмотрения проблемы, присутствует новизна и самостоятельность в постановке проблемы, анализируемый материал систематизирован и структурирован, широкий диапазон и качество (уровень) используемого информационного пространства (привлечены различные источники научной информации), прослеживается наличие авторской позиции и самостоятельной интерпретации описываемых в реферате фактов и проблем.

*Степень раскрытия сущности вопроса* - содержание реферата соответствует теме, продемонстрирована полнота и глубина знаний по теме, присутствует личная оценка (вывод), объяснены альтернативные взгляды на рассматриваемую проблему и обосновано сбалансированное заключение; представлен критический анализ использованной литературы (использование современной научной литературы).

*Соблюдение требований к оформлению* – текст оформлен в соответствие с методическими требованиями и ГОСТом, в работе соблюдены правила русской орфографии и пунктуации, выдержана стилистическая культура научного текста, четкое и полное определение рассматриваемых понятий (категорий), приводятся соответствующие примеры в строгом соответствии с рассматриваемой проблемой, соблюдена корректность при цитировании источников.

*Критерии оценивания презентации:* цвет фона гармонирует с цветом текста, всё отлично читается, использовано 3 цвета шрифта, все страницы выдержаны в едином стиле, гиперссылки выделены и имеют разное оформление до и после посещения кадра, анимация присутствует только в тех местах, где она уместна и усиливает эффект восприятия текстовой части информации, звуковой фон соответствует единой концепции и усиливает эффект восприятия текстовой части информации, размер шрифта оптимальный, все ссылки работают, содержание является строго научным, иллюстрации (графические, музыкальные, видео) усиливают эффект восприятия текстовой части информации, орфографические, пунктуационные, стилистические ошибки отсутствуют, наборы числовых данных проиллюстрированы графиками и диаграммами в наиболее адекватной форме, информация является актуальной и современной, ключевые слова в тексте выделены.

*Критерии оценивания публичного выступления:* выступление логично построено, выводы аргументированы, свободное владение профессиональной терминологией, в речи отсутствуют орфоэпические, лексические, грамматические и синтаксические ошибки, дает полные и исчерпывающие ответы на вопросы, соблюдены этические нормы поведения при защите работы, владеет различными способами привлечения и удержания внимания и интереса аудитории к сообщению, соблюдены требования к объёму доклада.

Оценка «зачтено»- реферат в основном соответствует предъявляемым требованиям (критериям оценки) – 18-22 баллов.

*Критерии оценивания реферата:* актуальность темы обоснована, сформулирован новый аспект рассмотрения проблемы, анализируемый материал систематизирован и структурирован, представлен достаточный диапазон используемого информационного пространства (привлечены несколько источников научной информации), прослеживается наличие авторской позиции в реферате при отборе фактов и проблем.

*Степень раскрытия сущности вопроса* - содержание реферата соответствует теме, продемонстрирована достаточная осведомленность знаний по теме, присутствует личная оценка (вывод), объяснены 2-3 взгляда на рассматриваемую проблему и обосновано заключение; представлен критический обзор использованной литературы (использование современной научной литературы).

*Соблюдение требований к оформлению* – текстоформлен в соответствии с методическими требованиями и ГОСТом, в работе имеются незначительные ошибки правил русской орфографии и пунктуации, выдержана стилистическая культура научного текста, четкое определение рассматриваемых понятий (категорий), приводятся соответствующие примеры в строгом соответствии с рассматриваемой проблемой, соблюдена корректность при цитировании источников.

*Критерии оценивания презентации:* цвет фона хорошо соответствует цвету текста, всё можно прочесть, использовано 3 цвета шрифта, 1-2 страницы имеют свой стиль оформления, отличный от общего, гиперссылки выделены и имеют разное оформление до и после посещения кадра, анимация присутствует только в тех местах, где она уместна, звуковой фон соответствует единой концепции и привлекает внимание зрителей в нужных местах - именно к информации, размер шрифта оптимальный, все ссылки работают, содержание в целом является научным, иллюстрации (графические, музыкальные, видео) соответствуют тексту, орфографические, пунктуационные, стилистические ошибки практически отсутствуют, наборы числовых данных проиллюстрированы графиками и диаграммами, информация является актуальной и современной, ключевые слова в тексте выделены

*Критерии оценивания публичного выступления* : выступление логично построено, выводы аргументированы, испытывает незначительные затруднения при использовании профессиональной терминологии, в речи допускает в незначительном количестве орфоэпические, лексические, грамматические и синтаксические ошибки, дает полные и исчерпывающие ответы на вопросы, соблюдены этические нормы поведения при защите работы, владеет ограниченным набором способов привлечения внимания аудитории к сообщению, соблюдены требования к объёму доклада.

Оценка «зачтено» - реферат частично соответствует предъявляемым требованиям (критериям оценки) – 13-17 баллов.

*Критерии оценивания реферата:* актуальность темы обоснована, сформулирован новый аспект рассмотрения проблемы, анализируемый материал систематизирован и структурирован, представлен достаточный диапазон используемого информационного пространства (привлечены несколько источников научной информации), прослеживается наличие авторской позиции в реферате при отборе фактов и проблем.

*Степень раскрытия сущности вопроса* - содержание реферата соответствует теме, продемонстрирована достаточная осведомленность знаний по теме, присутствует личная оценка (вывод), объяснены 2-3 взгляда на рассматриваемую проблему и обосновано заключение; представлен критический обзор использованной литературы (использование современной научной литературы).

*Соблюдение требований к оформлению* – оформление текста частично не соответствует методическими требованиями и ГОСТу, в работе имеются ошибки правил русской орфографии и пунктуации, в целом выдержана стилистическая культура научного текста, четкое определение рассматриваемых понятий (категорий), частично не соблюдена корректность при цитировании источников.

*Критерии оценивания презентации:* цвет фона плохо соответствует цвету текста, использовано более 4 цветов шрифта, некоторые страницы имеют свой стиль оформления, гиперссылки выделены, анимация дозирована, звуковой фон не соответствует единой концепции, но не носит отвлекающий характер, размер шрифта средний (соответственно, объём информации слишком большой — кадр несколько перегружен), ссылки работают, содержание включает в себя элементы научности, иллюстрации (графические,

музыкальные, видео) в определенных случаях соответствуют тексту, есть орфографические, пунктуационные, стилистические ошибки, наборы числовых данных чаще всего проиллюстрированы графиками и диаграммами, информация является актуальной и современной, ключевые слова в тексте, чаще всего, выделены.

*Критерии оценивания публичного выступления:* в выступлении нарушено логическое построение, выводы не аргументированы, испытывает затруднения при использовании профессиональной терминологии, в речи допускает орфографические, лексические, грамматические и синтаксические ошибки, дает краткие ответы на вопросы, в целом соблюдены этические нормы поведения при защите работы, соблюдены требования к объёму доклада.

**Оценка «не зачтено»**

Оценка «не зачтено» - реферат не соответствует предъявляемым требованиям (критериям оценки) – 0-12 баллов.

*Критерии оценивания реферата:* актуальность темы не обоснована, не сформулирован новый аспект рассмотрения проблемы, анализируемый материал не систематизирован, ограниченный диапазон используемого информационного пространства (привлечен 1 источник научной информации), отсутствует авторская позиция в реферате.

*Степень раскрытия сущности вопроса* - содержание реферата не соответствует теме, не продемонстрирована осведомленность знаний по теме, отсутствует личная оценка (вывод), представлен 1 позиция рассмотрения проблемы, заключение не обосновано, отсутствует критический обзор использованной литературы.

*Соблюдение требований к оформлению* – оформление текста не соответствует методическими требованиями и ГОСТу, в работе выполнена с ошибками правил русской орфографии и пунктуации, не выдержана стилистическая культура научного текста, отсутствует четкое определение рассматриваемых понятий (категорий), не соблюдена корректность при цитировании источников.

*Критерии оценивания презентации:* цвет фона не соответствует цвету текста, использовано более 5 цветов шрифта, каждая страница имеет свой стиль оформления, гиперссылки не выделены, анимация отсутствует (или же презентация перегружена анимацией), звуковой фон не соответствует единой концепции, носит отвлекающий характер, слишком мелкий шрифт (соответственно, объём информации слишком велик — кадр перегружен), не работают отдельные ссылки, содержание не является научным, иллюстрации (графические, музыкальные, видео) не соответствуют тексту, много орфографических, пунктуационных, стилистических ошибок, наборы числовых данных не проиллюстрированы графиками и диаграммами, информация не представляется актуальной и современной, ключевые слова в тексте не выделены

*Критерии оценивания публичного выступления:* отказывается от защиты или в выступлении нарушено логическое построение, отсутствуют выводы, не использует профессиональную терминологию, в речи допускает значительное количество орфографических, лексических, грамматических и синтаксических ошибок, не отвечает на вопросы, нарушает этические нормы поведения при защите работы, несоблюдены требования к объёму доклада.

## 2. Методические рекомендации по написанию эссе

*Эссе* - это самостоятельная письменная работа на тему, предложенную преподавателем (тема может быть предложена и студентом, но обязательно должна быть согласована с преподавателем). Цель эссе состоит в развитии навыков самостоятельного творческого мышления и письменного изложения собственных мыслей. Писать эссе чрезвычайно полезно, поскольку это позволяет автору научиться четко и грамотно формулировать мысли, структурировать информацию, использовать основные категории анализа, выделять причинно-следственные связи, иллюстрировать понятия соответствующими примерами, аргументировать свои выводы; овладеть научным стилем речи.

Эссе должно содержать: четкое изложение сути поставленной проблемы, включать самостоятельно проведенный анализ этой проблемы с использованием концепций и аналитического инструментария, рассматриваемого в рамках дисциплины, выводы, обобщающие авторскую позицию по поставленной проблеме. В зависимости от специфики дисциплины формы эссе могут значительно дифференцироваться. В некоторых случаях это может быть анализ имеющихся статистических данных по изучаемой проблеме, анализ материалов из средств массовой информации и использованием изучаемых моделей, подробный разбор предложенной задачи с развернутыми мнениями, подбор и детальный анализ примеров, иллюстрирующих проблему и т.д.

### *Построение эссе*

Построение эссе - это ответ на вопрос или раскрытие темы, которое основано на классической системе доказательств.

### *Структура эссе*

1. *Титульный лист* (заполняется по единой форме);
2. *Введение* - суть и обоснование выбора данной темы, состоит из ряда компонентов, связанных логически и стилистически.

На этом этапе очень важно правильно *сформулировать вопрос, на который вы собираетесь найти ответ в ходе своего исследования.*

При работе над Введением могут помочь ответы на следующие вопросы: «Надо ли давать определения терминам, прозвучавшим в теме эссе?», «Почему тема, которую я раскрываю, является важной в настоящий момент?», «Какие понятия будут вовлечены в мои рассуждения по теме?», «Могу ли я разделить тему на несколько более мелких подтем?».

3. *Основная часть* - теоретические основы выбранной проблемы и изложение основного вопроса.

Данная часть предполагает развитие аргументации и анализа, а также обоснование их, исходя из имеющихся данных, других аргументов и позиций по этому вопросу. В этом заключается основное содержание эссе и это представляет собой главную трудность. Поэтому важное значение имеют подзаголовки, на основе которых осуществляется структурирование аргументации; именно здесь необходимо обосновать (логически, используя данные или строгие рассуждения) предлагаемую аргументацию/анализ. Там, где это необходимо, в качестве аналитического инструмента можно использовать графики, диаграммы и таблицы.

В зависимости от поставленного вопроса анализ проводится на основе следующих категорий:

Причина - следствие, общее - особенное, форма - содержание, часть - целое, постоянство - изменчивость.

В процессе построения эссе необходимо помнить, что один параграф должен содержать только одно утверждение и соответствующее доказательство, подкрепленное графическим и иллюстративным материалом. Следовательно, наполняя содержанием разделы аргументацией (соответствующей подзаголовкам), необходимо в пределах параграфа ограничить себя рассмотрением одной главной мысли.

Хорошо проверенный (и для большинства — совершенно необходимый) способ построения любого эссе - использование подзаголовков для обозначения ключевых моментов аргументированного изложения: это помогает посмотреть на то, что предполагается сделать (и ответить на вопрос, хорош ли замысел). Такой подход поможет следовать точно определенной цели в данном исследовании. Эффективное использование подзаголовков - не только обозначение основных пунктов, которые необходимо осветить. Их последовательность может также свидетельствовать о наличии или отсутствии логичности в освещении темы.

4. *Заключение* - обобщения и аргументированные выводы по теме с указанием области ее применения и т.д. Подытоживает эссе или еще раз вносит пояснения, подкрепляет смысл и значение изложенного в основной части. Методы, рекомендуемые для составления заключения: повторение, иллюстрация, цитата, впечатляющее утверждение. Заключение может содержать такой очень важный, дополняющий эссе элемент, как указание на применение (импликацию) исследования, не исключая взаимосвязи с другими проблемами.

### ***Структура аппарата доказательств, необходимых для написания эссе***

Доказательство - это совокупность логических приемов обоснования истинности какого-либо суждения с помощью других истинных и связанных с ним суждений. Оно связано с убеждением, но не тождественно ему: аргументация или доказательство должны основываться на данных науки и общественно-исторической практики, убеждения же могут быть основаны на предрассудках, неосведомленности людей в вопросах экономики и политики, видимости доказательности. Другими словами, доказательство или аргументация - это рассуждение, использующее факты, истинные суждения, научные данные и убеждающее нас в истинности того, о чем идет речь.

Структура любого доказательства включает в себя три составляющие: тезис, аргументы и выводы или оценочные суждения.

*Тезис* - это положение (суждение), которое требуется доказать. *Аргументы* - это категории, которыми пользуются при доказательстве истинности тезиса. *Вывод* - это мнение, основанное на анализе фактов. *Оценочные суждения* - это мнения, основанные на наших убеждениях, верованиях или взглядах. *Аргументы* обычно делятся на следующие группы:

1. *Удостоверенные факты* — фактический материал (или статистические данные).
2. *Определения* в процессе аргументации используются как описание понятий, связанных с тезисом.
3. *Законы* науки и ранее доказанные теоремы тоже могут использоваться как аргументы доказательства.

### ***Требования к фактическим данным и другим источникам***

При написании эссе чрезвычайно важно то, как используются эмпирические данные и другие источники (особенно качество чтения). Все (фактические) данные соотносятся с конкретным временем и местом, поэтому прежде, чем их использовать, необходимо убедиться в том, что они соответствуют необходимому для исследований



времени и месту. Соответствующая спецификация данных по времени и месту — один из способов, который может предотвратить чрезмерное обобщение, результатом которого может, например, стать предположение о том, что все страны по некоторым важным аспектам одинаковы (если вы так полагаете, тогда это должно быть доказано, а не быть голословным утверждением).

Всегда можно избежать чрезмерного обобщения, если помнить, что в рамках эссе используемые данные являются иллюстративным материалом, а не заключительным актом, т.е. они подтверждают аргументы и рассуждения и свидетельствуют о том, что автор умеет использовать данные должным образом. Нельзя забывать также, что данные, касающиеся спорных вопросов, всегда подвергаются сомнению. От автора не ждут определенного или окончательного ответа. Необходимо понять сущность фактического материала, связанного с этим вопросом (соответствующие индикаторы? насколько надежны данные для построения таких индикаторов? к какому заключению можно прийти на основании имеющихся данных и индикаторов относительно причин и следствий? и т.д.), и продемонстрировать это в эссе. Нельзя ссылаться на работы, которые автор эссе не читал сам.

### *Как подготовить и написать эссе?*

Качество любого эссе зависит от трех взаимосвязанных составляющих, таких как:

1. Исходный материал, который будет использован (конспекты прочитанной литературы, лекций, записи результатов дискуссий, собственные соображения и накопленный опыт по данной проблеме).

2. Качество обработки имеющегося исходного материала (его организация, аргументация и доводы).

3. Аргументация (насколько точно она соотносится с поднятыми в эссе проблемами).

Процесс написания эссе можно разбить на несколько стадий: обдумывание - планирование - написание - проверка - правка.

*Планирование* - определение цели, основных идей, источников информации, сроков окончания и представления работы.

*Цель* должна определять действия.

*Идеи*, как и цели, могут быть конкретными и общими, более абстрактными. Мысли, чувства, взгляды и представления могут быть выражены в форме аналогий, ассоциации, предположений, рассуждений, суждений, аргументов, доводов и т.д.

*Аналогии* - выявление идеи и создание представлений, связь элементов значений.

*Ассоциации* - отражение взаимосвязей предметов и явлений действительности в форме закономерной связи между нервно - психическими явлениями (в ответ на тот или иной словесный стимул выдать «первую пришедшую в голову» реакцию).

*Предположения* - утверждение, не подтвержденное никакими доказательствами.

*Рассуждения* - формулировка и доказательство мнений.

*Аргументация* - ряд связанных между собой суждений, которые высказываются для того, чтобы убедить читателя (слушателя) в верности (истинности) тезиса, точки зрения, позиции.

*Суждение* - фраза или предложение, для которого имеет смысл вопрос: истинно или ложно?

*Доводы* - обоснование того, что заключение верно абсолютно или с какой-либо долей вероятности. В качестве доводов используются факты, ссылки на авторитеты, заведомо истинные суждения (законы, аксиомы и т.п.), доказательства (прямые, косвенные, «от противного», «методом исключения») и т.д.

Перечень, который получится в результате перечисления идей, поможет определить, какие из них нуждаются в особенной аргументации.

*Источники.* Тема эссе подскажет, где искать нужный материал. Обычно пользуются библиотекой, Интернет-ресурсами, словарями, справочниками. Пересмотр означает редактирование текста с ориентацией на качество и эффективность.

*Качество текста* складывается из четырех основных компонентов: ясности мысли, внятности, грамотности и корректности.

*Мысль* - это содержание написанного. Необходимо четко и ясно формулировать идеи, которые хотите выразить, в противном случае вам не удастся донести эти идеи и сведения до окружающих.

*Внятность* - это доступность текста для понимания. Легче всего ее можно достичь, пользуясь логично и последовательно тщательно выбранными словами, фразами и взаимосвязанными абзацами, раскрывающими тему.

*Грамотность* отражает соблюдение норм грамматики и правописания. Если в чем-то сомневаетесь, загляните в учебник, справьтесь в словаре или руководстве по стилистике или дайте прочитать написанное человеку, чья манера писать вам нравится.

*Корректность* — это стиль написанного. Стиль определяется жанром, структурой работы, целями, которые ставит перед собой пишущий, читателями, к которым он обращается.

### 3. Методические рекомендации по написанию реферата статьи

Реферирование представляет собой интеллектуальный творческий процесс, включающий осмысление, аналитико-синтетическое преобразование информации и создание нового документа - реферата, обладающего специфической языково-стилистической формой.

**Рефератом статьи** (далее - реферат) называется текст, передающий основную информацию подлинника в свернутом виде и составленный в результате ее смысловой переработки<sup>2</sup>.

Основными функциями рефератов являются следующие: информативная, поисковая, индикативная, справочная, сигнальная, адресная, коммуникативная.

*Информативная функция.* Поскольку реферат является кратким изложением основного содержания первичного документа, главная его задача состоит в том, чтобы передавать фактографическую информацию.

Отсюда информативность является наиболее существенной и отличительной чертой реферата.

*Поисковая и справочная функции.* Как средство передачи информации реферат нередко заменяет чтение первичного документа. Обращаясь к рефератам, пользователь осуществляет по ним непосредственный поиск информации, причем информации фактографической. В этом проявляется поисковая функция реферата, а также функция справочная, поскольку извлекаемая из реферата информация во многом представляет справочный интерес.

*Индикативная функция.* Реферат должен характеризовать оригинальный материал не только содержательно, но и описательно. Путем описания обычно даются дополнительные характеристики первичного материала: его вид (книга, статья), наличие в нем иллюстраций и т.д.

Кроме того, в реферате иногда приходится ограничиваться лишь названием или перечислением отдельных вопросов содержания. Это еще одно свойство реферата, которое принято называть индикативностью.

*Адресная функция.* Точным библиографическим описанием первичного документа одновременно достигается то, что реферат способен выполнять адресную функцию, без чего бессмысленен документальный информационный поиск.

*Сигнальная функция.* Эта функция реферата проявляется, когда осуществляется оперативное информирование с помощью авторских рефератов о планах выпуска литературы, а также о существовании неопубликованных, в том числе депонированных работ.

Диапазон использования рефератов очень широк. Они применяются как в индивидуальном, так и в коллективном информационном обеспечении, проводимом в интересах научно-исследовательских работ, учебного процесса и т.д. Они же являются средством международного обмена информацией и выполняют научно-коммуникативные функции в интернациональном масштабе.

Являясь наиболее экономным средством ознакомления с первоисточником, реферат должен отразить все существенные моменты последнего и особо выделить основную мысль автора. Многообразные функции реферата в системе научных коммуникаций можно объединить в следующие основные группы: информативные, поисковые, коммуникативные. Поскольку реферат передает в сжатом виде текст первоисточника, он позволяет специалисту либо получить релевантную информацию, либо сделать вывод о том, что обращаться к первоисточнику нет необходимости.

Существует три основных способа изложения информации в реферате.

---

<sup>2</sup> Фролова Н. А. Реферирование и аннотирование текстов по специальности (на материале немецкого языка): Учеб. пособие / ВолгГТУ, Волгоград, 2006. - С.5

*Экстрагирование* - представление информации первоисточника в реферате. Эта методика достаточно проста: референт отмечает предложения, которые затем полностью или с незначительным перефразированием переносятся в реферат-экстракт.

*Перефразирование* - наиболее распространенный способ реферативного изложения. Здесь имеет место частичное текстуальное совпадение с первоисточником. Перефразирование предполагает не использование значительной части сведений оригинала, а перестройку его смысловой и синтаксической структуры. Перестройка текста достигается за счет таких операций, как замещение (одни фрагменты текста заменяются другими), совмещения (объединяются несколько предложений в одно) и обобщение.

*Интерпретация* - это способ реферативного изложения, когда содержание первоисточника может раскрываться либо в той же последовательности, либо на основе обобщенного представления о нем. Разновидностью интерпретированных рефератов могут быть авторефераты диссертаций, тезисы докладов научных конференций и совещаний.

Для качественной подготовки реферата необходимо владеть основными приемами анализа и синтеза, знать основные требования, предъявляемые к рефератам, их структурные и функциональные особенности.

Процесс реферирования делится на пять основных этапов:

1. Определение способа охвата первоисточника, который в данном конкретном случае наиболее целесообразен, для реферирования (общее, фрагментное, аспектное и т.д.).
2. Беглое ознакомительное чтение, когда референт решает вопрос о научно-практической значимости и информационной новизне первоисточника. Анализ его вида позволяет осуществить выбор аспектной схемы изложения реферата.
3. Конструирование текста реферата, которое осуществляется с использованием приемов перефразирования, обобщения, абстрагирования и т.д. Очень редко предложения или фрагменты оригинала используются без изменения. Запись полученных в результате синтеза конструкций осуществляется в последовательности, соответствующей разработанной схеме или плану.
4. Критический анализ полученного текста с точки зрения потребителя реферата.
5. Оформление и редактирование, которые являются заключительным этапом подготовки реферата.

Все, что в первичном документе не заслуживает внимания потребителя реферата, должно быть опущено. Так, в реферат не включаются:

- общие выводы, не вытекающие из полученных результатов;
- информация, не понятная без обращения к первоисточнику;
- общеизвестные сведения;
- второстепенные детали, избыточные рассуждения;
- исторические справки;
- детальные описания экспериментов и методик;
- сведения о ранее опубликованных документах и т. д.

Приемы составления реферата позволяют обеспечить соблюдение основных методических принципов реферирования: адекватности, информативности, краткости и достоверности.

Хотя реферат по содержанию зависит от первоисточника, он представляет собой новый, самостоятельный документ. Общими требованиями к языку реферата являются точность, краткость, ясность, доступность.

По своим языковым и стилистическим средствам реферат отличается от первоисточника, поскольку референт использует иные термины и строит предложения в соответствии со стилем реферата. Наряду с сообщением могут использоваться перифразы. Вместе с тем в ряде случаев стилистика реферата может совпадать с первоисточником, что особенно характерно для расширенных рефератов.

Изложение реферата должно обеспечивать наибольшую семантическую адекватность, семантическую эквивалентность, краткость и логическую последовательность. Для этого необходимы определенные лексические и грамматические средства. Адекватность и эквивалентность достигаются за счет правильного употребления терминов, краткость - за счет экономной структуры предложений и использования терминологической лексики.

Быстрое и адекватное восприятие реферата обеспечивается употреблением простых законченных предложений, имеющих правильную грамматическую форму. Громоздкие предложения затрудняют понимание реферата, поэтому сложные предложения, как правило, расчленяются на ряд простых при сохранении логических взаимоотношений между ними путем замены соединительных слов, например, местоимениями.

Широко используются неопределенно-личные предложения без подлежащего. Они концентрируют внимание читающего только на факте, усиливая тем самым информационно-справочную значимость реферата.

Реферату, как одному из жанров научного стиля, присущи те же семантико-структурные особенности, что и научному стилю в целом: объективность, однозначность, логичность изложения, безличная манера повествования, широкое использование научных терминов, абстрактной лексики и т.д. В то же время этот жанр имеет и свою специфику стиля: фактографичность (констатация фактов), обобщенно-отвлеченный характер изложения, предельная краткость, подчеркнутая логичность, стандартизация языкового выражения.

Рефераты делятся на информативные (реферат-конспект), индикативные, указательные (реферат-резюме) и обзорные (реферат-обзор)<sup>3</sup>. В основу их классификации положена степень аналитико-синтетической переработки источника.

*Информативные рефераты* включают в себя изложение (в обобщенном виде) всех основных проблем, изложенных в первоисточнике, их аргументацию, основные результаты и выводы, имеющие теоретическую и практическую ценность.

*Индикативные рефераты* указывают только на основные моменты содержания первоисточника. Их также называют реферативной аннотацией.

*Научные рефераты* отражают смысловую сторону образно-тематического содержания. В его основе лежат такие мыслительные операции, как обобщение и абстракция.

*Реферат-резюме* направлен на перечисление основных проблем источника без содержания доказательств.

Реферат, независимо от его типа, имеет единую структуру:

- название реферируемой работы (или выходные данные);
- композиция реферируемой работы;
- главная мысль реферируемого материала;
- изложение содержания;
- выводы автора по реферируемому материалу.

Обычно в самом первоисточнике главная мысль становится ясной лишь после прочтения всего материала, в реферате же с нее начинается изложение содержания, она предшествует всем выводам и доказательствам. Такая последовательность изложения необходима для того, чтобы с самого начала сориентировать читателя относительно основного содержания источника и его перспективной ценности. Выявление главной мысли источника становится весьма ответственным делом референта и требует от него вдумчивого отношения к реферируемому материалу. Иногда эта главная мысль самим автором даже не формулируется, а лишь подразумевается. Референту необходимо суметь сжато ее сформулировать, не внося своих комментариев.

Содержание реферируемого материала излагается в последовательности первоисточника по главам, разделам, параграфам. Обычно дается формулировка вопроса, приводится вывод по этому вопросу и необходимая цепь доказательств в их логической последовательности.

---

<sup>3</sup> Брандес М. П. Немецкий язык. Переводческое реферирование: практикум. М.: КДУ, 2008. - 368с.

Следует иметь в виду, что иногда выводы автора не вполне соответствуют главной мысли первоисточника, так как могут быть продиктованы факторами, выходящими за пределы излагаемого материала. Но в большинстве случаев выводы автора вытекают из главной мысли, выявление которой и помогает их понять.

Перечень типичных смысловых частей информационного реферата и используемых в каждой из них типичных языковых средств представлен в таблице 1.

Таблица 1

**Перечень типичных смысловых частей информационного реферата и используемых в каждой из них типичных языковых средств**

Смысловые части реферата	Используемые языковые средства
1.Название реферируемой работы (или выходные данные)	- В. Вильсон. Наука государственного управления // Классики теории государственного управления: американская школа. Под ред. ДЖ. Шафритца, А. Хайда. – М. : Изд-во МГУ, 2003. – с. 24-42.; - Статья называется (носит название, озаглавлена)
2.Композиция реферируемой работы	- Статья <ul style="list-style-type: none"> <li>• состоит из.....</li> <li>• делится на .....</li> <li>• начинается с.....</li> <li>• кончается (чем?).....;</li> </ul> - В статье можно выделить две части.....
3. Проблематика и основные положения работы	- Статья <ul style="list-style-type: none"> <li>• посвящена теме (проблеме, вопросу) .....</li> <li>• представляет собой анализ (обзор, описание, обобщение, изложение) .....</li> </ul> - Автор статьи <ul style="list-style-type: none"> <li>• ставит (рассматривает, освещает, поднимает, затрагивает) следующие вопросы (проблемы) .....</li> <li>• особо останавливается (на чем?) .....</li> <li>• показывает значение (чего?) .....</li> <li>• раскрывает сущность (чего?) .....</li> <li>• обращает внимание (на что?) .....</li> <li>• уделяет внимание (чему?) .....</li> <li>• касается (чего?) .....</li> </ul> - В статье <ul style="list-style-type: none"> <li>• рассматривается (что?) ....</li> <li>• анализируется (что?) .....</li> <li>• делается анализ (обзор, описание, обобщение, изложение) (чего?) .....</li> <li>• раскрывается, освещается вопрос...</li> <li>• обобщается (что?) .....</li> <li>• отмечается важность (чего?) .....</li> <li>• касается (чего?).....</li> </ul> - В статье <ul style="list-style-type: none"> <li>• показано (что?) .....</li> <li>• уделено большое внимание (чему?) .....</li> <li>• выявлено (что?) .....</li> <li>• уточнено (что?) .....</li> </ul>
4. Аргументация основных положений работы	- Автор <ul style="list-style-type: none"> <li>• приводит примеры (факты, цифры, данные) .....</li> <li>• иллюстрирует это положение .....</li> <li>• подтверждает (доказывает, аргументирует) свою точку зрения примерами (данными)...</li> </ul> - в подтверждение своей точки зрения автор приводит доказательства (аргументы, ряд доказательств, примеры, иллюстрации, данные, результаты наблюдений).... - Для доказательств своих положений автор описывает <ul style="list-style-type: none"> <li>• эксперимент .....</li> <li>• в ходе эксперимента автор привлекал ...</li> </ul>

5. Выводы, заключения	<ul style="list-style-type: none"> <li>• выполненные исследования показывают...</li> <li>• приведенные наблюдения (полученные данные) приводят к выводу (позволяют сделать выводы)..</li> <li>• из сказанного можно сделать вывод, что .....</li> <li>• анализ результатов свидетельствует ...</li> </ul> <p>- На основании проведенных наблюдений (полученных данных, анализ результатов)</p> <ul style="list-style-type: none"> <li>• был сделан вывод (можно сделать заключение) ....</li> <li>• автор приводит выводы .....</li> </ul>
-----------------------	--

Реферат может содержать комментарий референта, только в том случае, если референт является достаточно компетентным в данном вопросе и может вынести квалифицированное суждение о реферируемом материале. В комментарий входят критическая характеристика первоисточника, актуальность освещенных в нем вопросов, суждение об эффективности предложенных решений, указание, на кого рассчитан реферируемый материал.

Комментарий реферата может содержать оценку тех или иных положений, высказываемых автором реферируемой работы. Эта оценка чаще всего выражает согласие или несогласие с точкой зрения автора. Языковые средства, которые используются при этом, рассмотрены в таблице 2.

Таблица 2

### **Языковые средства, используемых при оценке те положений, высказываемых автором реферируемой работы**

Смысловые части комментария	Используемые языковые средства
Смысловые части комментария	<p>- Автор</p> <ul style="list-style-type: none"> <li>• справедливо указывает ....</li> <li>• правильно подходит к анализу (оценке) ....</li> <li>• убедительно доказывает ....</li> <li>• отстаивает свою точку зрения ....</li> <li>• критически относится к работам предшественников .....</li> </ul> <p>- Мы</p> <ul style="list-style-type: none"> <li>• разделяем точку зрения (мнения, оценку) автора .....</li> <li>• придерживаемся подобного же мнения ...</li> <li>• критически относимся к работам предшественников ....</li> </ul> <p>- Можно согласиться с автором, что .....</p> <p>- Следует признать достоинства такого подхода к решению ....</p>
Несогласие (отрицательная оценка)	<p>- Автор</p> <ul style="list-style-type: none"> <li>• не раскрывает содержания (противоречий, разных точек зрения) ...</li> <li>• противоречит себе (известным фактам) .....</li> <li>• игнорирует общеизвестные факты .....</li> <li>• упускает из вида .....</li> <li>• не критически относится к высказанному положению .....</li> <li>• не подтверждает сказанное примерами....</li> </ul> <p>- Мы</p> <ul style="list-style-type: none"> <li>• придерживаемся другой точки зрения (другого, противоположного мнения)</li> <li>• не можем согласиться (с чем?) ...</li> <li>• трудно согласиться с автором (с таким подходом к решению проблемы, вопроса, задачи) ....</li> <li>• можно выразить сомнение в том, что .....</li> <li>• дискуссионно (сомнительно, спорно) , что .....</li> <li>• к недостаткам работы можно отнести .....</li> </ul>

В реферате могут быть использованы цитаты из реферируемой работы. Они всегда ставятся в кавычки. Следует различать три вида цитирования, при этом знаки препинания ставятся, как в предложениях с прямой речью.

1. Цитата стоит после слов составителя реферата. В этом случае после слов составителя реферата ставится двоеточие, а цитата начинается с большой буквы. Например: Автор статьи утверждает: «В нашей стране действительно произошел стремительный рост национального самосознания».

2. Цитата стоит перед словами составителя реферата. В этом случае после цитаты ставится запятая и тире» а слова составителя реферата пишутся с маленькой буквы. Например: «В нашей стране действительно стремительный рост национального самосознания», - утверждает автор статьи.

3. Слова составителя реферата стоят в середине цитаты. В этом случае перед ними и после них ставится точка с запятой. Например: «В нашей стране, - утверждает автор статьи, - действительно стремительный рост национального самосознания».

4. Цитата непосредственно включается в слова составителя реферата. В этом случае (а он является самым распространенным в реферате) цитата начинается с маленькой буквы. Например: Автор статьи утверждает, что «в нашей стране действительно стремительный рост национального самосознания».



#### 4. Методические рекомендации по решению практико-ориентированных заданий

**Практико-ориентированные задания - метод анализа ситуаций.** Суть его заключается в том, что студентам предлагают осмыслить реальную жизненную ситуацию, описание которой одновременно отражает не только какую-либо практическую проблему, но и актуализирует определенный комплекс знаний, который необходимо усвоить при разрешении данной проблемы. При этом сама проблема не имеет однозначных решений.

Использование метода практико-ориентированного задания как образовательной технологии профессионально-ориентированного обучения представляет собой сложный процесс, плохо поддающийся алгоритмизации<sup>4</sup>. Формально можно выделить следующие этапы:

- ознакомление студентов с текстом;
- анализ практико-ориентированного задания;
- организация обсуждения практико-ориентированного задания, дискуссии, презентации;
- оценивание участников дискуссии;
- подведение итогов дискуссии.

Ознакомление студентов с текстом практико-ориентированного задания и последующий анализ практико-ориентированного задания чаще всего осуществляются за несколько дней до его обсуждения и реализуются как самостоятельная работа студентов; при этом время, отводимое на подготовку, определяется видом практико-ориентированного задания, его объемом и сложностью.

Общая схема работы с практико-ориентированное заданием на данном этапе может быть представлена следующим образом: в первую очередь следует выявить ключевые проблемы практико-ориентированного задания и понять, какие именно из представленных данных важны для решения; войти в ситуационный контекст практико-ориентированного задания, определить, кто его главные действующие лица, отобрать факты и понятия, необходимые для анализа, понять, какие трудности могут возникнуть при решении задачи; следующим этапом является выбор метода исследования.

Знакомство с небольшими практико-ориентированного заданиями и их обсуждение может быть организовано непосредственно на занятиях. Принципиально важным в этом случае является то, чтобы часть теоретического курса, на которой базируется практико-ориентированное задание, была бы прочитана и проработана студентами.

Максимальная польза из работы над практико-ориентированного заданиями будет извлечена в том случае, если аспиранты при предварительном знакомстве с ними будут придерживаться систематического подхода к их анализу, основные шаги которого представлены ниже:

1. Выпишите из соответствующих разделов учебной дисциплины ключевые идеи, для того, чтобы освежить в памяти теоретические концепции и подходы, которые Вам предстоит использовать при анализе практико-ориентированного задания.
2. Бегло прочтите практико-ориентированное задание, чтобы составить о нем общее представление.
3. Внимательно прочтите вопросы к практико-ориентированное задание и убедитесь в том, что Вы хорошо поняли, что Вас просят сделать.
4. Вновь прочтите текст практико-ориентированного задания, внимательно фиксируя все факторы или проблемы, имеющие отношение к поставленным вопросам.
5. Прикиньте, какие идеи и концепции соотносятся с проблемами, которые Вам предлагается рассмотреть при работе с практико-ориентированное заданием.

Организация обсуждения практико-ориентированного задания предполагает формулирование перед студентами вопросов, включение их в дискуссию. Вопросы

---

<sup>4</sup> Долгоруков А. Метод case-study как современная технология профессионально -ориентированного обучения [Электронный ресурс]. Режим доступа: <http://evolkov.net/case/case.study.html/>

обычно подготавливают заранее и предлагают студентам вместе с текстом практико-ориентированного задания. При разборе учебной ситуации преподаватель может занимать активную или пассивную позицию, иногда он «дирижирует» разбором, а иногда ограничивается подведением итогов дискуссии.

Организация обсуждения практико-ориентированных заданий обычно основывается на двух методах. Первый из них носит название традиционного Гарвардского метода - открытая дискуссия. Альтернативным методом является метод, связанный с индивидуальным или групповым опросом, в ходе которого аспиранты делают формальную устную оценку ситуации и предлагают анализ представленного практико-ориентированного задания, свои решения и рекомендации, т.е. делают презентацию. Этот метод позволяет некоторым студентам минимизировать их учебные усилия, поскольку каждый аспирант опрашивается один-два раза за занятие. Метод развивает у студентов коммуникативные навыки, учит их четко выражать свои мысли. Однако, этот метод менее динамичен, чем Гарвардский метод. В открытой дискуссии организация и контроль участников более сложен.

*Дискуссия* занимает центральное место в методе. Ее целесообразно использовать в том случае, когда аспиранты обладают значительной степенью зрелости и самостоятельности мышления, умеют аргументировать, доказывать и обосновывать свою точку зрения. Важнейшей характеристикой дискуссии является уровень ее компетентности, который складывается из компетентности ее участников. Неподготовленность студентов к дискуссии делает ее формальной, превращает в процесс вытаскивания ими информации у преподавателя, а не самостоятельное ее добывание.

Особое место в организации дискуссии при обсуждении и анализе практико-ориентированного задания принадлежит использованию метода генерации идей, получившего название «мозговой атаки» или «мозгового штурма».

*Метод «мозговой атаки»* или «мозгового штурма» был предложен в 30-х годах прошлого столетия А. Осборном как групповой метод решения проблем. К концу XX столетия этот метод приобрел особую популярность в практике управления и обучения не только как самостоятельный метод, но и как использование в процессе деятельности с целью усиления ее продуктивности. В процессе обучения «мозговая атака» выступает в качестве важнейшего средства развития творческой активности студентов. «Мозговая атака» включает в себя три фазы.

Первая фаза представляет собой вхождение в психологическую раскованность, отказ от стереотипности, страха показаться смешным и неудачником; достигается созданием благоприятной психологической обстановки и взаимного доверия, когда идеи теряют авторство, становятся общими. Основная задача этой фазы - успокоиться и расковаться.

Вторая фаза - это собственно атака; задача этой фазы - породить поток, лавину идей. «Мозговая атака» в этой фазе осуществляется по следующим принципам:

- есть идея, - говорю, нет идеи, - не молчу;
- поощряется самое необузданное ассоциирование, чем более дикой покажется идея, тем лучше;
- количество предложенных идей должно быть как можно большим;
- высказанные идеи разрешается заимствовать и как угодно комбинировать, а также видоизменять и улучшать;
- исключается критика, можно высказывать любые мысли без боязни, что их признают плохими, критикующих лишают слова;
- не имеют никакого значения социальные статусы участников; это абсолютная демократия и одновременно авторитаризм сумасшедшей идеи;
- все идеи записываются в протокольный список идей;
- время высказываний - не более 1-2 минут.

Третья фаза представляет собой творческий анализ идей с целью поиска конструктивного решения проблемы по следующим правилам:

- анализировать все идеи без дискриминации какой-либо из них;
- найти место идее в системе и найти систему под идею;
- не умножать сущностей без надобности;
- не должна нарушаться красота и изящество полученного результата;
- должно быть принципиально новое видение;
- ищи «жемчужину в навозе».

В методе мозговая атака применяется при возникновении у группы реальных затруднений в осмыслении ситуации, является средством повышения активности студентов. В этом смысле мозговая атака представляется не как инструмент поиска новых решений, хотя и такая ее роль не исключена, а как своеобразное «подталкивание» к познавательной активности.

**Презентация**, или представление результатов анализа практико-ориентированного задания, выступает очень важным аспектом метода *case-study*. Умение публично представить интеллектуальный продукт, хорошо его рекламировать, показать его достоинства и возможные направления эффективного использования, а также выстоять под шквалом критики, является очень ценным интегральным качеством современного специалиста. Презентация оттачивает многие глубинные качества личности: волю, убежденность, целенаправленность, достоинство и т.п.; она вырабатывает навыки публичного общения, формирования своего собственного имиджа.

Публичная (устная) презентация предполагает представление решений практико-ориентированного задания группе, она максимально вырабатывает навыки публичной деятельности и участия в дискуссии. Устная презентация обладает свойством кратковременного воздействия на студентов и, поэтому, трудна для восприятия и запоминания. Степень подготовленности выступающего проявляется в спровоцированной им дискуссии: для этого необязательно делать все заявления очевидными и неопровержимыми. Такая подача материала при анализе практико-ориентированного задания может послужить началом дискуссии. При устной презентации необходимо учитывать эмоциональный настрой выступающего: отношение и эмоции говорящего вносят существенный вклад в сообщение. Одним из преимуществ публичной (устной) презентации является ее гибкость. Оратор может откликаться на изменения окружающей обстановки, адаптировать свой стиль и материал, чувствуя настроение аудитории.

Непубличная презентация менее эффективна, но обучающая роль ее весьма велика. Чаще всего непубличная презентация выступает в виде подготовки отчета по выполнению задания, при этом стимулируются такие качества, как умение подготовить текст, точно и аккуратно составить отчет, не допустить ошибки в расчетах и т.д. Подготовка письменного анализа практико-ориентированного задания аналогична подготовке устного, с той разницей, что письменные отчеты-презентации обычно более структурированы и детализированы. Основное правило письменного анализа практико-ориентированного задания заключается в том, чтобы избежать простого повторения информации из текста, информация должна быть представлена в переработанном виде. Самым важным при этом является собственный анализ представленного материала, его соответствующая интерпретация и сделанные предложения. Письменный отчет - презентация может сдаваться по истечении некоторого времени после устной презентации, что позволяет студентам более тщательно проанализировать всю информацию, полученную в ходе дискуссии.

Как письменная, так и устная презентация результатов анализа практико-ориентированного задания может быть групповой и индивидуальной. Отчет может быть индивидуальным или групповым в зависимости от сложности и объема задания. Индивидуальная презентация формирует ответственность, собранность, волю; групповая - аналитические способности, умение обобщать материал, системно видеть проект.

Оценивание участников дискуссии является важнейшей проблемой обучения посредством метода практико-ориентированного задания. При этом выделяются следующие требования к оцениванию:

- объективность - создание условий, в которых бы максимально точно выявлялись знания обучаемых, предъявление к ним единых требований, справедливое отношение к каждому;
- обоснованность оценок - их аргументация;
- систематичность - важнейший психологический фактор, организующий и дисциплинирующий студентов, формирующий настойчивость и устремленность в достижении цели;
- всесторонность и оптимальность.

Оценивание участников дискуссии предполагает оценивание не столько набора определенных знаний, сколько умения студентов анализировать конкретную ситуацию, принимать решение, логически мыслить.

Следует отметить, что оценивается содержательная активность студента в дискуссии или публичной (устной) презентации, которая включает в себя следующие составляющие:

- выступление, которое характеризует попытку серьезного предварительного анализа (правильность предложений, подготовленность, аргументированность и т.д.);
- обращение внимания на определенный круг вопросов, которые требуют углубленного обсуждения;
- владение категориальным аппаратом, стремление давать определения, выявлять содержание понятий;
- демонстрация умения логически мыслить, если точки зрения, высказанные раньше, подытоживаются и приводят к логическим выводам;
- предложение альтернатив, которые раньше оставались без внимания;
- предложение определенного плана действий или плана воплощения решения;
- определение существенных элементов, которые должны учитываться при анализе практико-ориентированного задания;
- заметное участие в обработке количественных данных, проведении расчетов;
- подведение итогов обсуждения.

При оценивании анализа практико-ориентированного задания, данного студентами при непубличной (письменной) презентации учитывается:

- формулировка и анализ большинства проблем, имеющих в практико-ориентированное задание;
- формулировка собственных выводов на основании информации о практико-ориентированное задание, которые отличаются от выводов других студентов;
- демонстрация адекватных аналитических методов для обработки информации;
- соответствие приведенных в итоге анализа аргументов ранее выявленным проблемам, сделанным выводам, оценкам и использованным аналитическим методам.

## 5. Методические рекомендации по составлению тестовых заданий

### *Требования к составлению тестовых заданий*

**Тестовое задание (ТЗ)** - варьирующаяся по элементам содержания и по трудности единица контрольного материала, сформулированная в утвердительной форме предложения с неизвестным. Подстановка правильного ответа вместо неизвестного компонента превращает задание в истинное высказывание, подстановка неправильного ответа приводит к образованию ложного высказывания, что свидетельствует о незнании студентом данного учебного материала.

Для правильного составления ТЗ необходимо выполнить следующие *требования*:

1. Содержание каждого ТЗ должно охватывать какую-либо одну смысловую единицу, то есть должно оценивать что-то одно.
2. Ориентация ТЗ на получение *однозначного* заключения.
3. Формулировка содержания ТЗ в виде свернутых кратких суждений. Рекомендуемое количество слов в задании не более 15. В тексте не должно быть преднамеренных подсказок и сленга, а также оценочных суждений автора ТЗ. Формулировка ТЗ должна быть в повествовательной форме (не в форме вопроса). По возможности, текст ТЗ не должен содержать сложноподчиненные конструкции, повелительного наклонения («выберите», «вычислите», «укажите» и т.д.). Специфический признак (ключевое слово) выносится в начало ТЗ. Не рекомендуется начинать ТЗ с предлога, союза, частицы.
4. Соблюдение единого стиля оформления ТЗ.

### *Требования к формам ТЗ*

ТЗ может быть представлено в одной из четырех стандартизованных форм:

- закрытой (с выбором одного или нескольких заключений);
- открытой;
- на установление правильной последовательности;
- на установление соответствия.

Выбор формы ТЗ зависит от того, какой вид знаний следует проверить. Так, для оценки фактологических знаний (знаний конкретных фактов, названий, имён, дат, понятий) лучше использовать тестовые задания закрытой или открытой формы.

Ассоциативных знаний (знаний о взаимосвязи определений и фактов, авторов и их теорий, сущности и явления, о соотношении между различными предметами, законами, датами) - заданий на установление соответствия. Процессуальных знаний (знаний правильной последовательности различных действий, процессов) - заданий на определение правильной последовательности.

#### ***Тестовое задание закрытой формы***

Если к заданиям даются готовые ответы на выбор (обычно один правильный и остальные неправильные), то такие задания называются заданиями с выбором одного правильного ответа или с единичным выбором.

При использовании этой формы следует руководствоваться правилом: в каждом задании с выбором одного правильного ответа правильный ответ должен быть.

Помимо этого, бывают задания с выбором нескольких правильных ответов или с множественным выбором. Подобная форма заданий не допускает наличия в общем перечне ответов следующих вариантов: «все ответы верны» или «нет правильного ответа».

Вариантов выбора (дистракторов) должно быть не менее 4 и не более 7. Если дистракторов мало, то возрастает вероятность угадывания правильного ответа, если слишком много, то делает задание громоздким. Кроме того, дистракторы в большом

количестве часто бывают неоднородными, и тестируемый сразу исключает их, что также способствует угадыванию.

Дистракторы должны быть приблизительно одной длины. Не допускается наличие повторяющихся фраз (слов) в дистракторах.

#### ***Тестовое задание открытой формы***

В заданиях открытой формы готовые ответы с выбором не даются. Требуется сформулированное самим тестируемым заключение. Задания открытой формы имеют вид неполного утверждения, в котором отсутствует один или несколько ключевых элементов. В качестве ключевых элементов могут быть: число, буква, слово или словосочетание. При формулировке задания на месте ключевого элемента, необходимо поставить прочерк или многоточие. Утверждение превращается в истинное высказывание, если ответ правильный и в ложное высказывание, если ответ неправильный. Необходимо предусмотреть наличие всех возможных вариантов правильного ответа и отразить их в ключе, поскольку отклонения от эталона (правильного ответа) могут быть зафиксированы проверяющим как неверные.

#### ***Тестовые задания на установление правильной последовательности***

Такое задание состоит из однородных элементов некоторой группы и четкой формулировки критерия упорядочения этих элементов.

Задание начинается со слова: «Последовательность».

#### ***Тестовые задания на установление соответствия***

Такое задание состоит из двух групп элементов и четкой формулировки критерия выбора соответствия между ними.

Соответствие устанавливается по принципу 1:1 (одному элементу первой группы соответствует только один элемент второй группы) или 1:М (одному элементу первой группы соответствуют М элементов второй группы). Внутри каждой группы элементы должны быть однородными. Количество элементов второй группы должно превышать количество элементов первой группы. Максимальное количество элементов второй группы должно быть не более 10, первой группы - не менее 2.

Задание начинается со слова: «Соответствие». Номера и буквы используются как идентификаторы (метки) элементов. Арабские цифры являются идентификаторами первой группы, заглавные буквы русского алфавита - второй. Номера и буквы отделяются от содержания столбцов круглой скобкой.

## **6. Требования к написанию и оформлению доклада**

**Доклад (или отчёт)** – один из видов монологической речи, публичное, развёрнутое, официальное, сообщение по определённому вопросу, основанное на привлечении документальных данных.

Обычно любая научная работа заканчивается докладом на специальном научном семинаре, конференции, где участники собираются, чтобы обсудить научные проблемы. На таких семинарах (конференциях) всегда делается доклад по определённой теме. Доклад содержит все части научного отчёта или статьи. Это ответственный момент для докладчика. Здесь проверяются знание предмета исследования, способности проводить эксперимент и объяснять полученные результаты. С другой стороны, люди собираются, чтобы узнать что-то новое для себя. Они тратят своё время и хотят провести время с пользой и интересом. После выступления докладчика слушатели обязательно задают вопросы по теме выступления, и докладчику необходимо научиться понимать суть различных вопросов. Кроме того, на семинаре задача обсуждается, рассматривается со всех сторон, и бывает, что автор узнаёт о своей работе много нового. Часто возникают интересные идеи и неожиданные направления исследований. Работа становится более содержательной. Следовательно, доклад необходим для развития самой науки и для студентов. В этом состоит главное предназначение доклада.

На студенческом семинаре (конференции) всегда подводится итог, делаются выводы, принимается решение или соответствующее заключение. Преподаватель (жюри) выставляет оценку за выполнение доклада и его предьявление, поскольку в учебном заведении данная форма мероприятия является обучающей. Оценки полезно обсуждать со студентами: это помогает им понять уровень их собственных работ. С лучшими сообщениями, сделанными на семинарах, студенты могут выступать впоследствии на студенческих конференциях. Поэтому каждому студенту необходимо обязательно предварительно готовить доклад и учиться выступать публично.

Непосредственная польза выступления студентов на семинаре (конференции) состоит в следующем.

1. Выступление позволяет осуществлять поиск возможных ошибок в постановке работы, методике исследования, обобщении полученных результатов, их интерпретации. Получается, что студенты помогают друг другу улучшить работу. Что может быть ценнее?

2. Выступление дает возможность учиться излагать содержание работы в короткое время, схватывать суть вопросов и толково объяснять существо. Следовательно, учиться делать доклад полезно для работы в любой области знаний.

3. На семинаре (конференции) докладчику принято задавать вопросы. Студентам следует знать, что в научной среде не принято осуждать коллег за заданные в процессе обсуждения вопросы. Однако вопросы должны быть заданы по существу проблемы, исключать переход на личностные отношения. Публичное выступление позволяет студентам учиться корректно, лаконично и по существу отвечать на вопросы, демонстрировать свои знания.

### ***Требования к подготовке доклада***

Доклад может иметь форму публичной лекции, а может содержать в себе основные тезисы более крупной работы (например, реферата, курсовой, дипломной работы, научной статьи). Обычно от доклада требуется, чтобы он был:

- точен в части фактического материала и содержал обоснованные выводы;
- составлен с учетом точки зрения адресата;
- посвящен проблемам, непосредственно относящимся к определенной теме;

- разделен на части, логично построенные;
- достаточно обширен, чтобы исчерпать заявленную тему доклада, но не настолько, чтобы утомлять адресата;
- интересно написан и легко читался (слушался);
- понятен, нагляден и привлекателен по оформлению.

Как правило, доклад содержит две части: текст и иллюстрации. Представление рисунков, таблиц, графиков должно быть сделано с помощью компьютера. Компьютер - идеальный помощник при подготовке выступления на семинаре (конференции). Каждая из частей доклада важна. Хорошо подготовленному тексту всегда сопутствует хорошая презентация. Если докладчик не нашёл времени хорошо подготовить текст, то у него плохо подготовлены и иллюстрации. Это неписаное правило.

Доклад строится по определённой схеме. Только хорошая система изложения даёт возможность логично, взаимосвязано, кратко и убедительно изложить результат. Обычно участники конференции знают, что должно прозвучать в каждой части выступления. В мире ежегодно проходят тысячи семинаров, сотни различных конференций, технология создания докладов совершенствуется. Главное - говорить о природе явления, о процессах, проблемах и причинах Вашего способа их решения, аргументировать каждый Ваш шаг к цели.

На следующие вопросы докладчику полезно ответить самому себе при подготовке выступления, заблаговременно (хуже, если подобные вопросы возникнут у слушателей в процессе доклада). Естественно, отвечать целесообразно честно...

#### 1. Какова цель выступления?

Или: «Я, автор доклада, хочу...»:

- информировать слушателей о чем-то;
- объяснить слушателям что-то;
- обсудить что-то (проблему, решение, ситуацию и т.п.) со слушателями;
- спросить у слушателей совета;
- сделать себе PR;
- пожаловаться слушателям на что-то (на жизнь, ситуацию в стране и т.п.).

Т.е. ради чего, собственно, затевается выступление? Если внятного ответа на Вопрос нет, то стоит задуматься, нужно ли такое выступление?

#### 2. Какова аудитория?

На кого рассчитано выступление:

- на студентов;
- на клиента (-ов);
- на коллег-профессионалов;
- на конкурентов;
- на присутствующую в аудитории подругу (друзей)?

#### 3. Каков объект выступления?

О чем собственно доклад, что является его «ядром»:

- одна модель;
- серия моделей;
- динамика изменения модели (-ей);
- условия применения моделей;
- законченная методика;
- типовые ошибки;
- прогнозы;
- обзор, сравнительный анализ;
- постановка проблемы, гипотеза;
- иное?

Естественно, качественный доклад может касаться нескольких пунктов из приведенного списка...



#### 4. Какова актуальность доклада?

Или: почему сегодня нужно говорить именно об этом?

#### 5. В чем заключается новизна темы?

Или: если заменить многоумные и иноязычные термины в тексте доклада на обычные слова, то не станет ли содержание доклада банальностью?

Ссылается ли автор на своих предшественников? Проводит ли сравнение с существующими аналогами?

Стоит заметить, что новизна и актуальность - разные вещи. Новизна характеризует насколько ново содержание выступления по сравнению с существующими аналогами. Актуальность - насколько оно сейчас нужно. Бесспорно, самый выигрышный вариант - и ново, и актуально. Неплохо, если актуально, но не ново. Например, давняя проблема, но так никем и не решенная. Терпимо, если не актуально, но ново - как прогноз. Пример: сделанный Д.И. Менделеевым в XIX веке прогноз, что в будущем дома будут не только обогревать, но и охлаждать (кондиционеров тогда и вправду не знали).

Но если и не ново и не актуально, то нужно ли кому-то такое выступление?

#### 6. Разработан ли автором план (структура и логика) выступления?

Есть ли логичная последовательность авторской мысли? Или же автор планирует свой доклад в стиле: «чего-нибудь наболтаю, а наглядный материал и вопросы слушателей как-нибудь помогут вытянуть выступление...?»

Есть ли выводы с четкой фиксацией главного и нового? Как они подводят итог выступлению?

#### 7. Наглядная иллюстрация материалов

Нужна ли она вообще, и если да, то, что в ней будет содержаться? Отражает ли она логику выступления?

Иллюстрирует ли сложные места доклада?

Важно помнить: иллюстративный материал не должен полностью дублировать текст доклада. Слушатель должен иметь возможность записывать: примеры, дополнения, подробности, свои мысли... А для этого необходимо задействовать как можно больше видов памяти. Гигантской практикой образования доказано: материал усваивается лучше, если зрительная и слуховая память подкрепляются моторной. Т.е. надо дать возможность слушателям записывать, а не только пассивно впитывать материал.

Следует учитывать и отрицательный момент раздаточных материалов: точное повторение рассказа докладчика. Или иначе: если на руках слушателей (в мультимедийной презентации) есть полный письменный текст, зачем им нужен докладчик? К слову сказать, часто красивые слайды не столько иллюстрируют материал, сколько прикрывают бедность содержания...

#### 8. Корректные ссылки

Уже много веков в научной среде считается хорошим тоном указание ссылок на первоисточники, а не утаивание их.

#### 9. Что останется у слушателей:

- раздаточный или наглядный материал: какой и сколько?
- собственные записи: какие и сколько? И что сделано автором по ходу доклада для того, чтобы записи слушателей не исказили авторский смысл?
- в головах слушателей: какие понятия, модели, свойства и условия применения были переданы слушателям?

### ***Требования к составлению доклада***

Полезно придерживаться следующей схемы составления доклада на семинаре (конференции).

Время Вашего доклада ограничено, обычно на него отводится 5-7 минут. За это время докладчик может успеть зачитать в темпе обычной разговорной речи текст объёмом не более 3-5-и листов формата А4. После доклада - вопросы слушателей и ответы докладчика (до 3 минут). Полное время Вашего выступления - не более 10-и минут.

Сначала должно прозвучать название работы и фамилии авторов. Обычно название доклада и авторов произносит руководитель семинара (председатель конференции). Он представляет доклад, но допустим и такой вариант, при котором докладчик сам произносит название работы и имена участников исследования. Потраченное время - примерно 30 с.

Следует знать, что название - это краткая формулировка цели. Поэтому название должно быть конкретным и ясно указывать, на что направлены усилия автора. Если в названии менее 10-и слов - это хороший тон. Если больше - рекомендуется сократить. Так советуют многие международные журналы. В выступлении можно пояснить название работы другими словами. Возможно, слушатели лучше Вас поймут, если Вы скажете, какое явление исследуется, что измеряется, что создаётся, разрабатывается или рассчитывается. Максимально ясно покажите, что именно Вас интересует.

### ***Введение (до 1 мин)***

В этой части необходимо обосновать необходимость проведения исследования и его актуальность. Другими словами, Вы должны доказать, что доклад достоин того, чтобы его слушали. Объясните, почему важно исследовать данное явление. Расскажите, чем интересен выбранный объект с точки зрения науки, заинтересуйте своих слушателей темой Вашего исследования.

Скажите, кто и где решал подобную задачу. Укажите сильные и слабые стороны известных результатов. Учитывайте то, что студенту необходимо учиться работать с литературой, анализировать известные факты. Назовите источники информации, Ваших предшественников по имени, отчеству и фамилии и кратко, какие ими были получены результаты. Обоснуйте достоинство Вашего способа исследования в сравнении с известными результатами. Учтите, что студенческое исследование может быть и познавательного характера, то есть можно исследовать известный науке факт. Поясните, чем он интересен с Вашей точки зрения. Ещё раз сформулируйте цель работы и покажите, какие задачи необходимо решить, чтобы достигнуть цели. Что нужно сделать, создать, решить, вычислить? Делите целое на части - так будет понятнее и проще.

### ***Методика исследования (до 30 сек.)***

Методика, или способ исследования, должна быть обоснована. Поясните, покажите преимущества и возможности выбранной Вами методики при проведении экспериментального исследования.

### ***Теоретическая часть (до 1 мин)***

Эта часть обязательна в докладе. Редкий случай, когда можно обойтись без теоретического обоснования предстоящей работы, ведь экспериментальное исследование должно базироваться на теории. Здесь необходимо показать сегодняшний уровень Вашего понимания проблемы и на основании теории попытаться сформулировать постановку задачи. Покажите только основные соотношения и обязательно дайте комментарий. Скажите, что основная часть теории находится в содержании работы (реферате).

### ***Экспериментальная часть (для работ экспериментального типа) (1,5-2 мин.)***

Покажите и объясните суть проведённого Вами эксперимента. Остановитесь только на главном, основном. Второстепенное оставьте для вопросов.

### ***Результаты работы (до 1 мин.)***

1. Перечислите основные, наиболее важные, на Ваш взгляд, результаты работы.
2. Расскажите, как он был получен, укажите его характерные особенности.
3. Поясните, что Вы считаете самым важным и почему.
4. Следует ли продолжать исследование, и, если да, то в каком направлении?
5. Каким результатом можно было бы гордиться? Остановитесь на нём подробно.

6. Скажите, что следует из представленной вами информации.
7. Покажите, удалось ли разобраться в вопросах, сформулированных при постановке задачи. Обязательно скажите, достигнута ли цель работы. Закончено ли исследование?
8. Какие перспективы?
9. Покажите, что результат Вам нравится.

***Выводы (до 1 мин.)***

Сжато и чётко сформулируйте выводы. Покажите, что твёрдо установлено в результате проведённого теоретического или экспериментального исследования. Что удалось надёжно выяснить? Какие факты заслуживают доверия?

***Завершение доклада***

Поблагодарите всех за внимание. Помните: если Вы закончили свой доклад на 15 секунд раньше, все останутся довольны и будут ждать начала вопросов и дискуссию. Если Вы просите дополнительно ещё 3 минуты, Вас смогут потерпеть. Это время могут отнять от времени для вопросов, где Вы могли бы показать себя с хорошей стороны. Поэтому есть смысл предварительно хорошо "вычитать" (почти выучить) доклад. Это лучший способ научиться управлять временем.

***Требования к предъявлению доклада во время выступления***

Докладчику следует знать следующие приёмы, обеспечивающие эффективность восприятия устного публичного сообщения.

***Приемы привлечения внимания***

1. Продуманный первый слайд презентации.
2. Обращение.
3. Контакт глаз.
4. Позитивная мимика.
5. Уверенная пантомимика и интонация.
6. Выбор места.

***Приемы привлечения интереса***

В формулировку актуальности включить информацию о том, в чём может быть личный интерес слушателей, в какой ситуации они могут его использовать?

***Приемы поддержания интереса и активной мыслительной деятельности слушателей***

1. Презентация (образы, схемы, диаграммы, логика, динамика, юмор, оформление).
2. Соответствующая невербальная коммуникация (все составляющие!!!).
3. Речь логичная, понятная, средний темп, интонационная выразительность.
4. Разговорный стиль.
5. Личностная вовлеченность.
6. Образные примеры.
7. Обращение к личному опыту.
8. Юмор.
9. Цитаты.
10. Временное соответствие.

***Приемы завершения выхода из контакта***

- обобщение;
- метафора, цитата;
- побуждение к действию.

## 7. Методические указания по подготовке к опросу

Самостоятельная работа обучающихся включает подготовку к устному или письменному опросу на семинарских занятиях. Для этого обучающийся изучает лекции, основную и дополнительную литературу, публикации, информацию из Интернет-ресурсов. Темы и вопросы к семинарским занятиям, вопросы для самоконтроля приведены в методических указаниях по разделам и доводятся до обучающихся заранее.

### *Письменный опрос*

В соответствии с технологической картой письменный опрос является одной из форм текущего контроля успеваемости студента по данной дисциплине. При подготовке к письменному опросу студент должен внимательно изучать лекции, основную и дополнительную литературу, публикации, информацию из Интернет-ресурсов. Темы и вопросы к семинарским занятиям, вопросы для самоконтроля приведены в методических указаниях по разделам и доводятся до обучающихся заранее.

При изучении материала студент должен убедиться, что хорошо понимает основную терминологию темы, умеет ее использовать в нужном контексте. Желательно составить краткий конспект ответа на предполагаемые вопросы письменной работы, чтобы убедиться в том, что студент владеет материалом и может аргументировано, логично и грамотно письменно изложить ответ на вопрос. Следует обратить особое внимание на написание профессиональных терминов, чтобы избежать грамматических ошибок в работе. При изучении новой для студента терминологии рекомендуется изготовить карточки, которые содержат новый термин и его расшифровку, что значительно облегчит работу над материалом.

### *Устный опрос*

Целью устного собеседования являются обобщение и закрепление изученного курса. Студентам предлагаются для освещения сквозные концептуальные проблемы. При подготовке следует использовать лекционный материал и учебную литературу. Для более глубокого постижения курса и более основательной подготовки рекомендуется познакомиться с указанной дополнительной литературой. Готовясь к семинару, студент должен, прежде всего, ознакомиться с общим планом семинарского занятия. Следует внимательно прочесть свой конспект лекции по изучаемой теме и рекомендуемую к теме семинара литературу. С незнакомыми терминами и понятиями следует ознакомиться в предлагаемом глоссарии, словаре или энциклопедии<sup>5</sup>.

Критерии качества устного ответа.

1. Правильность ответа по содержанию.
2. Полнота и глубина ответа.
3. Сознательность ответа (учитывается понимание излагаемого материала).
4. Логика изложения материала (учитывается умение строить целостный, последовательный рассказ, грамотно пользоваться профессиональной терминологией).
5. Рациональность использованных приемов и способов решения поставленной учебной задачи (учитывается умение использовать наиболее прогрессивные и эффективные способы достижения цели).
6. Своевременности и эффективность использования наглядных пособий и технических средств при ответе (учитывается грамотно и с пользой применять наглядность и демонстрационный опыт при устном ответе).
7. Использование дополнительного материала (приветствуется, но не обязательно для всех студентов).

---

<sup>5</sup>Методические рекомендации для студентов [Электронный ресурс]: Режим доступа: [http://lesgaft.spb.ru/sites/default/files/u57/metod.rekomendacii\\_dlya\\_studentov\\_21.pdf](http://lesgaft.spb.ru/sites/default/files/u57/metod.rekomendacii_dlya_studentov_21.pdf)

8. Рациональность использования времени, отведенного на задание (не одобряется затянутость выполнения задания, устного ответа во времени, с учетом индивидуальных особенностей студентов)<sup>6</sup>.

Ответ на каждый вопрос из плана семинарского занятия должен быть содержательным и аргументированным. Для этого следует использовать документы, монографическую, учебную и справочную литературу.

Для успешной подготовки к устному опросу, студент должен законспектировать рекомендуемую литературу, внимательно осмыслить лекционный материал и сделать выводы. В среднем, подготовка к устному опросу по одному семинарскому занятию занимает от 2 до 4 часов в зависимости от сложности темы и особенностей организации обучающимся своей самостоятельной работы.

## **8. Методические рекомендации по подготовке к практическим занятиям**

---

<sup>6</sup>Методические рекомендации для студентов [Электронный ресурс]:  
[http://priab.ru/images/metod\\_agro/Metod\\_Inostran\\_yazyk\\_35.03.04\\_Agro\\_15.01.2016.pdf](http://priab.ru/images/metod_agro/Metod_Inostran_yazyk_35.03.04_Agro_15.01.2016.pdf)

На практических занятиях необходимо стремиться к самостоятельному решению задач, находя для этого более эффективные методы. При этом студентам надо приучить себя доводить решения задач до конечного «идеального» ответа. Это очень важно для будущих специалистов. Практические занятия вырабатывают навыки самостоятельной творческой работы, развивают мыслительные способности.

Практическое занятие – активная форма учебного процесса, дополняющая теоретический курс или лекционную часть учебной дисциплины и призванная помочь обучающимся освоиться в «пространстве» (тематике) дисциплины, самостоятельно прооперировать теоретическими знаниями на конкретном учебном материале.

Продолжительность одного практического занятия – от 2 до 4 академических часов. Общая доля практических занятий в учебном времени на дисциплину – от 10 до 20 процентов (при условии, что все активные формы займут в учебном времени на дисциплину от 40 до 60 процентов).

Для практического занятия в качестве темы выбирается обычно такая учебная задача, которая предполагает не существенные эвристические и аналитические напряжения и продвижения, а потребность обучающегося «потрогать» материал, опознать в конкретном то общее, о чем говорилось в лекции. Например, при рассмотрении вопросов оплаты труда, мотивации труда и проблем безработицы в России имеет смысл провести практические занятия со следующими сюжетами заданий: «Расчет заработной платы работников предприятия». «Разработка механизма мотивации труда на предприятии N». «В чем причины и особенности безработицы в России?». Последняя тема предполагает уже некоторую аналитическую составляющую. Основная задача первой из этих тем - самим посчитать заработную плату для различных групп работников на примере заданных параметров для конкретного предприятия, т. е. сделать расчеты «как на практике»; второй – дать собственный вариант мотивационной политики для предприятия, учитывая особенности данного объекта, отрасли и т.д.; третьей – опираясь на теоретические знания в области проблем занятости и безработицы, а также статистические материалы, сделать авторские выводы о видах безработицы, характерных для России, и их причинах, а также предложить меры по минимизации безработицы.

Перед проведением занятия должен быть подготовлен специальный материал – тот объект, которым обучающиеся станут оперировать, активизируя свои теоретические (общие) знания и тем самым, приобретая навыки выработки уверенных суждений и осуществления конкретных действий.

Дополнительный материал для практического занятия лучше получить у преподавателя заранее, чтобы у студентов была возможность просмотреть его и подготовить вопросы.

Условия должны быть такими, чтобы каждый мог работать самостоятельно от начала до конца. В аудитории должны быть «под рукой» необходимые справочники и тексты законов и нормативных актов по тематике занятия. Чтобы сделать практическое занятие максимально эффективным, надо заранее подготовить и изучить материал по наиболее интересным и практически важным темам.

Особенности практического занятия с использованием компьютера

Для того чтобы повысить эффективность проведения практического занятия, может использоваться компьютер по следующим направлениям:

- поиск информации в Интернете по поставленной проблеме: в этом случае преподаватель представляет обучающимся перечень рекомендуемых для посещения Интернет-сайтов;
- использование прикладных обучающих программ;
- выполнение заданий с использованием обучающимися заранее установленных преподавателем программ;
- использование программного обеспечения при проведении занятий, связанных с моделированием социально-экономических процессов.

## **9.Методические рекомендации по подготовке семинарским занятиям**

Семинар представляет собой комплексную форму и завершающее звено в изучении определенных тем, предусмотренных программой учебной дисциплины. Комплексность данной формы занятий определяется тем, что в ходе её проведения сочетаются выступления обучающихся и преподавателя: рассмотрение обсуждаемой проблемы и анализ различных, часто дискуссионных позиций; обсуждение мнений обучающихся и разъяснение (консультация) преподавателя; углубленное изучение теории и приобретение навыков умения ее использовать в практической работе.

По своему назначению семинар, в процессе которого обсуждается та или иная научная проблема, способствует:

- углубленному изучению определенного раздела учебной дисциплины, закреплению знаний;
- отработке методологии и методических приемов познания;
- выработке аналитических способностей, умения обобщения и формулирования выводов;
- приобретению навыков использования научных знаний в практической деятельности;
- выработке умения кратко, аргументированно и ясно излагать обсуждаемые вопросы;
- осуществлению контроля преподавателя за ходом обучения.

Семинары представляет собой дискуссию в пределах обсуждаемой темы (проблемы). Дискуссия помогает участникам семинара приобрести более совершенные знания, проникнуть в суть изучаемых проблем. Выработать методологию, овладеть методами анализа социально-экономических процессов. Обсуждение должно носить творческий характер с четкой и убедительной аргументацией.

По своей структуре семинар начинается со вступительного слова преподавателя, в котором кратко излагаются место и значение обсуждаемой темы (проблемы) в данной дисциплине, напоминаются порядок и направления ее обсуждения. Конкретизируется ранее известный обучающимся план проведения занятия. После этого начинается процесс обсуждения вопросов обучающимися. Завершается занятие заключительным словом преподавателя.

Проведение семинарских занятий в рамках учебной группы (20 - 25 человек) позволяет обеспечить активное участие в обсуждении проблемы всех присутствующих.

По ходу обсуждения темы помните, что изучение теории должно быть связано с определением (выработкой) средств, путей применения теоретических положений в практической деятельности, например, при выполнении функций государственного служащего. В то же время важно не свести обсуждение научной проблемы только к пересказу случаев из практики работы, к критике имеющих место недостатков. Дискуссии имеют важное значение: учат дисциплине ума, умению выступать по существу, мыслить логически, выделяя главное, критически оценивать выступления участников семинара.

В процессе проведения семинара обучающиеся могут использовать разнообразные по своей форме и характеру пособия (от доски смелом до самых современных технических средств), демонстрируя фактический, в том числе статистический материал, убедительно подтверждающий теоретические выводы и положения. В завершение обсудите результаты работы семинара и сделайте выводы, что хорошо усвоено, а над чем следует дополнительно поработать.

В целях эффективности семинарских занятий необходима обстоятельная подготовка к их проведению. В начале семестра (учебного года) возьмите в библиотеке необходимые методические материалы для своевременной подготовки к семинарам. Во время лекций, связанных с темой семинарского занятия, следует обращать внимание на то, что необходимо дополнительно изучить при подготовке к семинару (новые официальные документы, статьи в периодических журналах, вновь вышедшие монографии и т.д.).



## **10.Методические рекомендации по подготовке к сдаче экзаменов и зачетов**

**Экзамен** - одна из важнейших частей учебного процесса, имеющая огромное значение.

Во-первых, готовясь к экзамену, студент приводит в систему знания, полученные на лекциях, семинарах, практических и лабораторных занятиях, разбирается в том, что осталось непонятным, и тогда изучаемая им дисциплина может быть воспринята в полном объеме с присущей ей строгостью и логичностью, ее практической направленностью. А это чрезвычайно важно для будущего специалиста.

Во-вторых, каждый хочет быть волевым и сообразительным., выдержанным и целеустремленным, иметь хорошую память, научиться быстро находить наиболее рациональное решение в трудных ситуациях. Очевидно, что все эти качества не только украшают человека, но и делают его наиболее действенным членом коллектива. Подготовка и сдача экзамена помогают студенту глубже усвоить изучаемые дисциплины, приобрести навыки и качества, необходимые хорошему специалисту.

Конечно, успех на экзамене во многом обусловлен тем, насколько систематически и глубоко работал студент в течение семестра. Совершенно очевидно, что серьезно продумать и усвоить содержание изучаемых дисциплин за несколько дней подготовки к экзамену просто невозможно даже для очень способного студента. И, кроме того, хорошо известно, что быстро выученные на память разделы учебной дисциплины так же быстро забываются после сдачи экзамена.

При подготовке к экзамену студенты не только повторяют и дорабатывают материал дисциплины, которую они изучали в течение семестра, они обобщают полученные знания, осмысливают методологию предмета, его систему, выделяют в нем основное и главное, воспроизводят общую картину с тем, чтобы яснее понять связь между отдельными элементами дисциплины. Вся эта обобщающая работа проходит в условиях напряжения воли и сознания, при значительном отвлечении от повседневной жизни, т. е. в условиях, благоприятствующих пониманию и запоминанию.

Подготовка к экзаменам состоит в приведении в порядок своих знаний. Даже самые способные студенты не в состоянии в короткий период зачетно-экзаменационной сессии усвоить материал целого семестра, если они над ним не работали в свое время. Для тех, кто мало занимался в семестре, экзамены принесут мало пользы: что быстро пройдено, то быстро и забудется. И хотя в некоторых случаях студент может «проскочить» через экзаменационный барьер, в его подготовке останется серьезный пробел, трудно восполняемый впоследствии.

Определив назначение и роль экзаменов в процессе обучения, попытаемся на этой основе пояснить, как лучше готовиться к ним.

Экзаменам, как правило, предшествует защита курсовых работ (проектов) и сдача зачетов. К экзаменам допускаются только студенты, защитившие все курсовые работы (проекты) и сдавшие все зачеты. В вузе сдача зачетов организована так, что при систематической работе в течение семестра, своевременной и успешной сдаче всех текущих работ, предусмотренных графиком учебного процесса, большая часть зачетов не вызывает повышенной трудности у студента. Студенты, работавшие в семестре по плану, подходят к экзаменационной сессии без напряжения, без излишней затраты сил в последнюю, «зачетную» неделю.

Подготовку к экзамену следует начинать с первого дня изучения дисциплины. Как правило, на лекциях подчеркиваются наиболее важные и трудные вопросы или разделы дисциплины, требующие внимательного изучения и обдумывания. Нужно эти вопросы выделить и обязательно постараться разобраться в них, не дожидаясь экзамена, проработать их, готовясь к семинарам, практическим или лабораторным занятиям, попробовать самостоятельно решить несколько типовых задач. И если, несмотря на это, часть материала осталась неувоенной, ни в коем случае нельзя успокаиваться, надеясь на то, что это не попадет на экзамене. Факты говорят об обратном; если те или другие

вопросы учебной дисциплины не вошли в экзаменационный билет, преподаватель может их задать (и часто задает) в виде дополнительных вопросов.

Точно такое же отношение должно быть выработано к вопросам и задачам, перечисленным в программе учебной дисциплины, выдаваемой студентам в начале семестра. Обычно эти же вопросы и аналогичные задачи содержатся в экзаменационных билетах. Не следует оставлять без внимания ни одного раздела дисциплины: если не удалось в чем-то разобраться самому, нужно обратиться к товарищам; если и это не помогло выяснить какой-либо вопрос до конца, нужно обязательно задать этот вопрос преподавателю на предэкзаменационной консультации. Чрезвычайно важно приучить себя к умению самостоятельно мыслить, учиться думать, понимать суть дела. Очень полезно после проработки каждого раздела восстановить в памяти содержание изученного материала. кратко записав это на листе бумаги. создать карту памяти (умственную карту), изобразить необходимые схемы и чертежи (логико-графические схемы), например, отобразить последовательность вывода теоремы или формулы. Если этого не сделать, то большая часть материала останется не понятой, а лишь формально заученной, и при первом же вопросе экзаменатора студент убедится в том, насколько поверхностно он усвоил материал.

В период экзаменационной сессии происходит резкое изменение режима работы, отсутствует посещение занятий по расписанию. При всяком изменении режима работы очень важно скорее приспособиться к новым условиям. Поэтому нужно сразу выбрать такой режим работы, который сохранился бы в течение всей сессии, т. е. почти на месяц. Необходимо составить для себя новый распорядок дня, чередуя занятия с отдыхом. Для того чтобы сократить потерю времени на включение в работу, рабочие периоды целесообразно делать длительными, разделив день примерно на три части: с утра до обеда, с обеда до ужина и от ужина до сна.

Каждый рабочий период дня надо заканчивать отдыхом. Наилучший отдых в период экзаменационной сессии - прогулка, кратковременная пробежка или какой-либо неусттомительный физический труд.

При подготовке к экзаменам основное направление дают программа учебной дисциплины и студенческий конспект, которые указывают, что наиболее важно знать и уметь делать. Основной материал должен прорабатываться по учебнику (если такой имеется) и учебным пособиям, так как конспекта далеко недостаточно для изучения дисциплины, Учебник должен быть изучен в течение семестра, а перед экзаменом сосредоточьте внимание на основных, наиболее сложных разделах. Подготовку по каждому разделу следует заканчивать восстановлением по памяти его краткого содержания в логической последовательности.

За один - два дня до экзамена назначается консультация. Если ее правильно использовать, она принесет большую пользу. Во время консультации студент имеет полную возможность получить ответ на нее ни ясные ему вопросы. А для этого он должен проработать до консультации все темы дисциплины. Кроме того, преподаватель будет отвечать на вопросы других студентов, что будет для вас повторением и закреплением знаний. И еще очень важное обстоятельство: преподаватель на консультации, как правило, обращает внимание на те вопросы, по которым на предыдущих экзаменах ответы были неудовлетворительными, а также фиксирует внимание на наиболее трудных темах дисциплины. Некоторые студенты не приходят на консультации либо потому, что считают, что у них нет вопросов к преподавателю, либо полагают, что у них и так мало времени и лучше самому прочитать материал в конспекте или в учебнике. Это глубокое заблуждение. Никакая другая работа не сможет принести столь значительного эффекта накануне экзамена, как консультация преподавателя.

Но консультация не может возместить отсутствия длительной работы в течение семестра и помочь за несколько часов освоить материал, требующийся к экзамену. На консультации студент получает ответы на трудные или оставшиеся неясными вопросы и,

следовательно, дорабатывается материал. Консультации рекомендуется посещать, подготовив к ним все вопросы, вызывающие сомнения. Если студент придет на консультацию, не проработав всего материала, польза от такой консультации будет невелика.

Очень важным условием для правильного режима работы в период экзаменационной сессии является нормальный сон. Подготовка к экзамену не должна идти в ущерб сну, иначе в день экзамена не будет чувства свежести и бодрости, необходимых для хороших ответов. Вечер накануне экзамена рекомендуем закончить небольшой прогулкой.

Итак, *основные советы* для подготовки к сдаче зачетов и экзаменов состоят в следующем:

- лучшая подготовка к зачетам и экзаменам - равномерная работа в течение всего семестра;
- используйте программы учебных дисциплин - это организует вашу подготовку к зачетам и экзаменам;
- учитывайте, что для полноценного изучения учебной дисциплины необходимо время;
- составляйте планы работы во времени;
- работайте равномерно и ритмично;
- курсовые работы (проекты) желательно защищать за одну - две недели до начала зачетно-экзаменационной сессии;
- все зачеты необходимо сдавать до начала экзаменационной сессии;
- помните, что конспект не заменяет учебник и учебные пособия, а помогает выбрать из него основные вопросы и ответы;
- при подготовке наибольшее внимание и время уделяйте трудным и непонятным вопросам учебной дисциплины;
- грамотно используйте консультации;
- соблюдайте правильный режим труда и отдыха во время сессии, это сохранит работоспособность и даст хорошие результаты;
- учитесь владеть собой на зачете и экзамене;
- учитесь точно и кратко передавать свои мысли, поясняя их, если нужно, логико-графическими схемами.

## **ЗАКЛЮЧЕНИЕ**

Методические указания по выполнению самостоятельной работы обучающихся являются неотъемлемой частью процесса обучения в вузе. Правильная организация самостоятельной работы позволяет обучающимся развивать умения и навыки в усвоении и систематизации приобретаемых знаний, обеспечивает высокий уровень успеваемости в период обучения, способствует формированию навыков совершенствования профессионального мастерства. Также внеаудиторное время включает в себя подготовку к аудиторным занятиям и изучение отдельных тем, расширяющих и углубляющих представления обучающихся по разделам изучаемой дисциплины.

Таким образом, обучающийся используя методические указания может в достаточном объеме усвоить и успешно реализовать конкретные знания, умения, навыки и получить опыт при выполнении следующих условий:

- 1) систематическая самостоятельная работа по закреплению полученных знаний и навыков;
- 2) добросовестное выполнение заданий;
- 3) выяснение и уточнение отдельных предпосылок, умозаключений и выводов, содержащихся в учебном курсе;
- 4) сопоставление точек зрения различных авторов по затрагиваемым в учебном курсе проблемам; выявление неточностей и некорректного изложения материала в периодической и специальной литературе;
- 5) периодическое ознакомление с последними теоретическими и практическими достижениями в области управления персоналом;
- 6) проведение собственных научных и практических исследований по одной или нескольким актуальным проблемам для *HR*;
- 7) подготовка научных статей для опубликования в периодической печати, выступление на научно-практических конференциях, участие в работе студенческих научных обществ, круглых столах и диспутах по проблемам управления персоналом.

## СПИСОК ЛИТЕРАТУРЫ

1. Брандес М. П. Немецкий язык. Переводческое реферирование: практикум. М.: КДУ, 2008. – 368с.
2. Долгоруков А. Метод case-study как современная технология профессионально - ориентированного обучения [Электронный ресурс]. Режим доступа: <http://evolkov.net/case/case.study.html/>
3. Методические рекомендации по написанию реферата. [Электронный ресурс]. Режим доступа: <http://www.hse.spb.ru/edu/recommendations/method-referat-2005.phtml>
4. Фролова Н. А. Реферирование и аннотирование текстов по специальности (на материале немецкого языка): Учеб. пособие / ВолгГТУ, Волгоград, 2006. - С.5.
5. Методические рекомендации по написанию







## ВВЕДЕНИЕ

Данные методические рекомендации необходимы для студентов по направлению подготовки 38.03.03 – «Управление персоналом» при организации самостоятельной работы по дисциплине «Безопасность жизнедеятельности» в рамках подготовки и защиты контрольной работы.

В методических рекомендациях содержатся особенности организации подготовки контрольной работы, а также порядок защиты и критерии оценки.

## ОРГАНИЗАЦИЯ ПОДГОТОВКИ КОНТРОЛЬНОЙ РАБОТЫ

Выполнение контрольной работы по дисциплине «Безопасность жизнедеятельности» призвано стимулировать самостоятельную работу студентов; оно направлено на формирование базиса знаний о безопасном взаимодействии человека со средой обитания (производственной, бытовой, городской, природной) и вопросов защиты от негативных факторов чрезвычайных ситуаций (ЧС).

Контрольная работа должна быть оформлена следующим образом. На титульном листе необходимо указать название университета (ФГБОУ ВО «Уральский государственный горный университет»), название кафедры (кафедра управление персоналом), название дисциплины («Безопасность жизнедеятельности»), по которой выполняется работа, фамилию и инициалы имени и отчества студента, фамилию и инициалы преподавателя. Титульный лист работы оформляется студентом по образцу, данному в приложении 1.

Страницы должны быть пронумерованы и иметь поля для замечаний преподавателя. Контрольная работа должна быть написана аккуратно, без грамматических и стилистических ошибок, четким разборчивым почерком, яркими чернилами.

Положительная оценка по контрольной работе ставится в случае, если задание по работе выполнено в полном объеме, правильно. При этом, обучающийся показал отличные владения навыками применения полученных знаний и умений при решении профессиональных задач в рамках усвоенного учебного материала, ответил на все дополнительные вопросы на защите.

Студент, не получивший оценку по контрольной работе, не может быть допущен к зачету по дисциплине «Безопасность жизнедеятельности».

## ЗАДАНИЯ КОНТРОЛЬНОЙ РАБОТЫ

### Задание. Оценка параметров шума

Определить требуемое снижение шума и установить класс условий труда и эффективность используемых средств защиты, если известно, что после проведения мероприятий по снижению шума уровни звукового давления стали равны данным табл. 1.

Фактические параметры шума по вариантам – табл. 1. Вариант – сумма двух последних цифр номера зачетной книжки.

*Таблица 1*

### Уровни звукового давления после проведения мероприятий

Уровни звукового давления, дБ, в октавных полосах со среднегеометрическими частотами, Гц									Уровень звука, дБА
31,5	63	125	250	500	1 000	2 000	4 000	8 000	
96	78	75	73	65	66	64	50	47	55



2. ПДУ, дБ										
3. На сколько требуется снизить $L_{тр}$ , дБ (1–2)										
4. Со средством защиты $L_{защ}$ , дБ										
5. Фактическое снижение $\Delta L$ , дБ (1–4)										

2. Сравнить фактические параметры шума на рабочем месте без средств защиты с нормативным спектром (найти разницу между первой и второй строками). В октавных полосах, где параметры шума не превышены, т. е. разница получается отрицательной, или равна нулю, ставится прочерк.

3. В строку 4 выписать значения параметров звукового давления после проведения мероприятий по снижению шума из табл. 4.

4. Определить, на сколько фактически произойдет снижение шума после проведения мероприятий (разница строк 1 и 4). Берется по модулю.

5. Сделать вывод об эффективности шумозащитных мероприятий. Если параметры шума не снижены или недостаточно снижены, дать рекомендации, за счет чего можно добиться снижения в зависимости от указанного рабочего места.

## ОРГАНИЗАЦИЯ ЗАЩИТЫ КОНТРОЛЬНОЙ РАБОТЫ

Порядок защиты контрольной работы.

1. Краткое сообщение, характеризующее цель и задачи работы, ее актуальность, полученные результаты, вывод и предложения.

2. Ответы студента на вопросы преподавателя.

### Советы обучающемуся:

- Вступление должно быть кратким – 1-2 фразы (если вы хотите подчеркнуть при этом важность и сложность данного вопроса, то не говорите, что он сложен и важен, а покажите его сложность и важность).

- Целесообразнее вначале показать свою схему раскрытия вопроса, а уж потом ее детализировать.

- Рассказывать будет легче, если вы представите себе, что объясняете материал очень способному и хорошо подготовленному человеку, который не знает именно этого раздела, и что при этом вам обязательно нужно доказать важность данного раздела и заинтересовать в его освоении.

- Строго следите за точностью своих выражений и правильностью употребления терминов.

- Не пытайтесь рассказать побольше за счет ускорения темпа, но и не мямлите.

- Не демонстрируйте излишнего волнения и не напрашивайтесь на сочувствие.

- Будьте особенно внимательны ко всем вопросам преподавателя, к малейшим его замечаниям. И уж ни в коем случае его не перебивайте!

- Не бойтесь дополнительных вопросов – чаще всего преподаватель использует их как один из способов помочь вам или сэкономить время.

- Прежде чем отвечать на дополнительный вопрос, необходимо сначала правильно его понять. Для этого нужно хотя бы немного подумать, иногда переспросить, уточнить: правильно ли вы поняли поставленный вопрос. И при ответе следует соблюдать тот же принцип экономности мышления, а не высказывать без разбора все, что вы можете сказать.

- Будьте доброжелательны и тактичны, даже если к ответу вы не готовы (это вина не преподавателя, а ваша).

## МЕТОДИКА ОЦЕНКИ КОНТРОЛЬНОЙ РАБОТЫ

### Проверяемая компетенция ОК-9:

#### *Знать:*

- теоретические основы безопасности жизнедеятельности в системе «человек-среда обитания»;
- методы прогнозирования чрезвычайных ситуаций и разработки моделей их последствий;
- приемы оказания первой медицинской помощи, методы и средства защиты в условиях чрезвычайных ситуаций;

#### *Уметь:*

- планировать мероприятия по защите производственного персонала и населения в чрезвычайных ситуациях и при необходимости принимать участие в проведении спасательных и других неотложных работ при ликвидации последствий чрезвычайных ситуаций;

*Владеть:* навыками использования средств защиты в условиях чрезвычайных ситуаций).

#### *Критерии оценивания:*

- правильность выбора показателей для расчета
- правильность выбора расчетных формул
- верность выполнения расчетов
- правильность записи единиц измерения

*Правила оценивания:* первый показатель – 2 балла, остальные – по 1 баллу.

#### *Критерии оценки:*

- 5 баллов (90-100%) - «зачтено»
- 4 балла (70-89%) - «зачтено»
- 3 балла (50-69%)- «зачтено»
- 0-2 балла (0-49%) - «не зачтено»

**Образец оформления титульного листа контрольной работы**

**МИНОБРНАУКИ РОССИИ**  
Федеральное государственное бюджетное образовательное учреждение  
высшего образования  
«Уральский государственный горный университет»

Горно-технологический факультет

Кафедра безопасности горного производства

**КОНТРОЛЬНАЯ РАБОТА**

по дисциплине  
«Безопасность жизнедеятельности»

на тему:

**ОЦЕНКА ПАРАМЕТРОВ ШУМА**

**Руководитель:**  
Кузнецов А.М.  
**Студент** гр. УП-18  
Артёмова Е.Ю.

МИНОБРНАУКИ РОССИИ

ФГБОУ ВО «Уральский государственный горный университет»

УТВЕРЖДАЮ

Проректор по учебно-методическому

комплексу

С.А.Упоров



## МЕТОДИЧЕСКИЕ УКАЗАНИЯ ПО ОРГАНИЗАЦИИ САМОСТОЯТЕЛЬНОЙ РАБОТЫ И ЗАДАНИЯ ДЛЯ ОБУЧАЮЩИХСЯ

### Б1.Б.05.01 ФИЗИЧЕСКАЯ КУЛЬТУРА И СПОРТ

Направление подготовки

**38.03.03 Управление персоналом**

Профиль

**Управление персоналом организации**

форма обучения: очная, заочная

Автор: Шулиманов Д.Ф.

Одобрена на заседании кафедры

Физической культуры

(название кафедры)

Зав.кафедрой

(подпись)

Шулиманов Д.Ф.

(Фамилия И.О.)

Протокол №10 от 22.06.2021 г.

(Дата)

Рассмотрена методической комиссией

Горно-технологического факультета

(название факультета)

Председатель

(подпись)

Колчина Н.В.

(Фамилия И.О.)

Протокол №10 от 23.06.2021 г.

(Дата)

Екатеринбург

СОДЕРЖАНИЕ

ВВЕДЕНИЕ.....	3
ВОПРОСЫ ДЛЯ САМОПРОВЕРКИ.....	6
САМООРГАНИЗАЦИЯ РАБОТЫ С ЛИТЕРАТУРОЙ.....	8
ПОДГОТОВКА К ТЕСТИРОВАНИЮ.....	12
ПОДГОТОВКА К ПРОМЕЖУТОЧНОЙ АТТЕСТАЦИИ.....	13

## ВВЕДЕНИЕ

Самостоятельная работа в высшем учебном заведении – это часть учебного процесса, метод обучения, прием учебно-познавательной деятельности, комплексная целевая стандартизованная учебная деятельность с запланированными видом, типом, формами контроля.

Самостоятельная работа представляет собой плановую деятельность обучающихся по поручению и под методическим руководством преподавателя.

Целью самостоятельной работы студентов является закрепление тех знаний, которые они получили на аудиторных занятиях, а также способствование развитию у студентов творческих навыков, инициативы, умению организовать свое время.

Самостоятельная работа реализует следующие задачи:

- предполагает освоение курса дисциплины;
- помогает освоению навыков учебной и научной работы;
- способствует осознанию ответственности процесса познания;
- способствует углублению и пополнению знаний студентов, освоению ими навыков и умений;
- формирует интерес к познавательным действиям, освоению методов и приемов познавательного процесса,
- создает условия для творческой и научной деятельности обучающихся;
- способствует развитию у студентов таких личных качеств, как целеустремленность, заинтересованность, исследование нового.

Самостоятельная работа обучающегося выполняет следующие функции:

- развивающую (повышение культуры умственного труда, приобщение к творческим видам деятельности, обогащение интеллектуальных способностей студентов);
- информационно-обучающую (учебная деятельность студентов на аудиторных занятиях, неподкрепленная самостоятельной работой, становится мало результативной);
- ориентирующую и стимулирующую (процессу обучения придается ускорение и мотивация);
- воспитательную (формируются и развиваются профессиональные качества бакалавра и гражданина);
- исследовательскую (новый уровень профессионально-творческого мышления).

Организация самостоятельной работы студентов должна опираться на определенные требования, а, именно:

- сложность осваиваемых знаний должна соответствовать уровню развития студентов;
- стандартизация заданий в соответствии с логической системой курса дисциплины;
- объем задания должен соответствовать уровню студента;
- задания должны быть адаптированными к уровню студентов.



Содержание самостоятельной работы студентов представляет собой, с одной стороны, совокупность теоретических и практических учебных заданий, которые должен выполнить студент в процессе обучения, объект его деятельности; с другой стороны – это способ деятельности студента по выполнению соответствующего теоретического или практического учебного задания.

Свое внешнее выражение содержание самостоятельной работы студентов находит во всех организационных формах аудиторной и внеаудиторной деятельности, в ходе самостоятельного выполнения различных заданий.

Функциональное предназначение самостоятельной работы студентов в процессе практических занятий по овладению специальными знаниями заключается в самостоятельном прочтении, просмотре, прослушивании, наблюдении, конспектировании, осмыслении, запоминании и воспроизведении определенной информации. Цель и планирование самостоятельной работы студента определяет преподаватель. Вся информация осуществляется на основе ее воспроизведения.

Так как самостоятельная работа тесно связана с учебным процессом, ее необходимо рассматривать в двух аспектах:

1. аудиторная самостоятельная работа – практические занятия;
2. внеаудиторная самостоятельная работа – подготовка к практическим занятиям, подготовка к устному опросу, участию в дискуссиях, решению практико-ориентированных задач и др.

Основные формы организации самостоятельной работы студентов определяются следующими параметрами:

- содержание учебной дисциплины;
- уровень образования и степень подготовленности студентов;
- необходимость упорядочения нагрузки студентов при самостоятельной работе.

Таким образом, самостоятельная работа студентов является важнейшей составной частью процесса обучения.

Методические указания по организации самостоятельной работы и задания для обучающихся по дисциплине «*Физическая культура и спорт*» обращают внимание студента на главное, существенное в изучаемой дисциплине, помогают выработать умение анализировать явления и факты, связывать теоретические положения с практикой, а также облегчают подготовку к выполнению *контрольной работы* и к сдаче *зачета*.

Настоящие методические указания позволят студентам самостоятельно овладеть фундаментальными знаниями, профессиональными умениями и навыками деятельности по профилю подготовки, опытом творческой и исследовательской деятельности, и направлены на формирование компетенций, предусмотренных учебным планом поданному профилю.

Видами самостоятельной работы обучающихся по дисциплине «*Физическая культура и спорт*» являются:

- самостоятельное изучение тем курса (в т. ч. рассмотрение основных категорий дисциплины, работа с литературой);

- подготовка к практическим занятиям (в т. ч. ответы на вопросы для самопроверки (самоконтроля), ответы на тестовые задания);
- подготовка контрольной работы (реферата);
- подготовка к *зачету*.

В методических указаниях представлены материалы для самостоятельной работы и рекомендации по организации отдельных её видов.

## **ВОПРОСЫ ДЛЯ САМОПРОВЕРКИ**

### **Тема 1. Физическая культура в общекультурной и профессиональной подготовке студентов, будущих специалистов горнодобывающих и обрабатывающих отраслей промышленности**

- Дайте определения понятий в области физической культуры: физическая культура, физическое воспитание, физическое развитие, физическое совершенство.
- В чем заключаются цель и задачи физического воспитания в вузе?
- Опишите специфические функции физической культуры.
- В чем проявляются социальная роль и значение спорта?
- Перечислите и охарактеризуйте этапы становления физической культуры личности студента.
- Каковы методические принципы физического воспитания? В чем их сущность и значение?
- Объясните принципиальное отличие понятия «спорт» от других видов занятий физическими упражнениями.
- Проанализируйте понятия, цель, задачи и особенности массового спорта, спорта высших достижений; студенческого спорта.

### **Тема 2. Социально-биологические основы физической культуры**

- Опишите организм человека, исходя из понимания того, что он является саморазвивающейся и саморегулируемой системой.
- Что такое структурная единица живого организма?
- Перечислите и опишите виды тканей организма.
- Каковы функциональные показатели дыхательной системы?
- Охарактеризуйте показатели деятельности сердечно-сосудистой системы.
- Какие изменения в системах крови и кровообращения возможны при мышечной работе?
- Нервная система и ее основные структурные элементы.
- Какие факторы способствуют устойчивости организма к воздействию неблагоприятных факторов?

### **Тема 3. Основы здорового образа и стиля жизни в условиях обучения в вузах технического профиля**

- Охарактеризуйте понятие «здоровье» и его основные компоненты.

- Какие факторы определяют здоровье человека?
- Дайте описание элементов, составляющих образ жизни.
- Как разумно и грамотно чередовать труд и отдых, для поддержания ЗОЖ.
- Как организовать и реализовывать рациональное питание?
- Опишите механизмы отказа от вредных привычек.
- Охарактеризуйте процесс соблюдения правил личной и общественной гигиены.
- Как организовать мероприятия по закаливанию организма?

#### **Тема 4. Особенности занятий избранным видом спорта или оздоровительной системой физических упражнений**

- Каковы мотивация и направленность самостоятельных занятий?
- Опишите утреннюю гигиеническую гимнастику.
- Значение и характеристика физических упражнений в течение учебного дня: физкультминутки, физкультпаузы.
- Назовите структуру самостоятельных тренировочных занятий, а также требования к их организации и проведению.
- Чем мотивирован выбор видов спорта или систем физических упражнений?
- Как осуществлять самостоятельные занятия оздоровительным бегом?
- Как организовать самостоятельные занятия атлетической гимнастикой?
- В чем состоят особенности самостоятельных занятий женщин?

#### **Тема 5. Профессионально-прикладная физическая подготовка студентов (ППФП) для будущих специалистов горнодобывающих и обрабатывающих отраслей промышленности. ППФП студентов для избранной специальности**

- Производственная физическая культура, ее цели и задачи.
- Методические основы производственной физической культуры.
- Производственная физическая культура в рабочее время.
- Физическая культура и спорт в свободное время.
- Профилактика профессиональных заболеваний и травматизма средствами физической культуры.
- Понятие ППФП, её цель, задачи. Прикладные знания, умения и навыки.

- Прикладные психические качества.
- Прикладные специальные качества.
- Факторы, определяющие содержание ППФП: формы труда, условия труда.
- Факторы, определяющие содержание ППФП: характер труда, режим труда и отдыха.
- Дополнительные факторы, определяющие содержание ППФП.
- Средства ППФП.
- Организация и формы ППФП в вузе.

## **САМООРГАНИЗАЦИЯ РАБОТЫ С ЛИТЕРАТУРОЙ**

Самостоятельное изучение тем курса осуществляется на основе списка рекомендуемой литературы к дисциплине. При работе с книгой необходимо научиться правильно ее читать, вести записи. Самостоятельная работа с учебными и научными изданиями профессиональной и общекультурной тематики – это важнейшее условие формирования научного способа познания.

Основные приемы работы с литературой можно свести к следующим:

- составить перечень книг, с которыми следует познакомиться;
- перечень должен быть систематизированным (что необходимо для семинаров, что для экзаменов, что пригодится для написания курсовых и выпускных квалификационных работ (ВКР), а что выходит за рамки официальной учебной деятельности, и расширяет общую культуру);
  - обязательно выписывать все выходные данные по каждой книге (при написании курсовых и выпускных квалификационных работ это позволит экономить время);
  - определить, какие книги (или какие главы книг) следует прочитать более внимательно, а какие – просто просмотреть;
  - при составлении перечней литературы следует посоветоваться с преподавателями и руководителями ВКР, которые помогут сориентироваться, на что стоит обратить большее внимание, а на что вообще не стоит тратить время;
  - все прочитанные монографии, учебники и научные статьи следует конспектировать, но это не означает, что надо конспектировать «все подряд»: можно выписывать кратко основные идеи автора и иногда приводить наиболее яркие и показательные цитаты (с указанием страниц);
  - если книга – собственная, то допускается делать на полях книги краткие пометки или же в конце книги, на пустых страницах просто сделать свой «предметный указатель», где отмечаются наиболее интересные мысли и обязательно указываются страницы в тексте автора;

- следует выработать способность «воспринимать» сложные тексты; для этого лучший прием – научиться «читать медленно», когда понятно каждое прочитанное слово (а если слово незнакомое, то либо с помощью словаря, либо с помощью преподавателя обязательно его узнать). Таким образом, чтение текста является частью познавательной деятельности. Ее цель – извлечение из текста необходимой информации.

От того, насколько осознанна читающим собственная внутренняя установка при обращении к печатному слову (найти нужные сведения, усвоить информацию полностью или частично, критически проанализировать материал и т.п.) во многом зависит эффективность осуществляемого действия. Грамотная работа с книгой, особенно если речь идет о научной литературе, предполагает соблюдение ряда правил, для овладения которыми необходимо настойчиво учиться. Это серьезный, кропотливый труд. Прежде всего, при такой работе невозможен формальный, поверхностный подход. Не механическое заучивание, не простое накопление цитат, выдержек, а сознательное усвоение прочитанного, осмысление его, стремление дойти до сути – вот главное правило. Другое правило – соблюдение при работе над книгой определенной последовательности. Вначале следует ознакомиться с оглавлением, содержанием предисловия или введения. Это дает общую ориентировку, представление о структуре и вопросах, которые рассматриваются в книге.

Следующий этап – чтение. Первый раз целесообразно прочитать книгу с начала до конца, чтобы получить о ней цельное представление. При повторном чтении происходит постепенное глубокое осмысление каждой главы, критического материала и позитивного изложения; выделение основных идей, системы аргументов, наиболее ярких примеров и т.д. Непременным правилом чтения должно быть выяснение незнакомых слов, терминов, выражений, неизвестных имен, названий. Студентам с этой целью рекомендуется заводить специальные тетради или блокноты. Важная роль в связи с этим принадлежит библиографической подготовке студентов. Она включает в себя умение активно, быстро пользоваться научным аппаратом книги, справочными изданиями, каталогами, умение вести поиск необходимой информации, обрабатывать и систематизировать ее.

Выделяют четыре основные установки в чтении текста:

- информационно-поисковая (задача – найти, выделить искомую информацию);
- усваивающая (усилия читателя направлены на то, чтобы как можно полнее осознать и запомнить, как сами сведения, излагаемые автором, так и всю логику его рассуждений);
- аналитико-критическая (читатель стремится критически осмыслить материал, проанализировав его, определив свое отношение к нему);
- творческая (создает у читателя готовность в том или ином виде – как отправной пункт для своих рассуждений, как образ для действия по аналогии и т.п. – использовать суждения автора, ход его мыслей, результат наблюдения, разработанную методику, дополнить их, подвергнуть новой проверке).

С наличием различных установок обращения к тексту связано существование и нескольких видов чтения:

- библиографическое – просматривание карточек каталога, рекомендательных списков, сводных списков журналов и статей за год и т.п.;

- просмотрное – используется для поиска материалов, содержащих нужную информацию, обычно к нему прибегают сразу после работы со списками литературы и каталогами, в результате такого просмотра читатель устанавливает, какие из источников будут использованы в дальнейшей работе;

- ознакомительное – подразумевает сплошное, достаточно подробное прочтение отобранных статей, глав, отдельных страниц; цель – познакомиться с характером информации, узнать, какие вопросы вынесены автором на рассмотрение, провести сортировку материала;

- изучающее – предполагает доскональное освоение материала; в ходе такого чтения проявляется доверие читателя к автору, готовность принять изложенную информацию, реализуется установка на предельно полное понимание материала;

- аналитико-критическое и творческое чтение – два вида чтения близкие между собой тем, что участвуют в решении исследовательских задач.

Первый из них предполагает направленный критический анализ, как самой информации, так и способов ее получения и подачи автором; второе – поиск тех суждений, фактов, по которым, или, в связи с которыми, читатель считает нужным высказать собственные мысли.

Из всех рассмотренных видов чтения основным для студентов является изучающее – именно оно позволяет в работе с учебной и научной литературой накапливать знания в различных областях. Вот почему именно этот вид чтения в рамках образовательной деятельности должен быть освоен в первую очередь. Кроме того, при овладении данным видом чтения формируются основные приемы, повышающие эффективность работы с текстом. Научная методика работы с литературой предусматривает также ведение записи прочитанного. Это позволяет привести в систему знания, полученные при чтении, сосредоточить внимание на главных положениях, зафиксировать, закрепить их в памяти, а при необходимости вновь обратиться к ним.

Основные виды систематизированной записи прочитанного:

Аннотирование – предельно краткое связное описание просмотренной или прочитанной книги (статьи), ее содержания, источников, характера и назначения.

Планирование – краткая логическая организация текста, раскрывающая содержание и структуру изучаемого материала.

Тезирование – лаконичное воспроизведение основных утверждений автора без привлечения фактического материала.

Цитирование – дословное выписывание из текста выдержек, извлечений, наиболее существенно отражающих ту или иную мысль автора.

Конспектирование – краткое и последовательное изложение содержания прочитанного. Конспект – сложный способ изложения содержания книги или статьи в логической последовательности. Конспект аккумулирует в себе

предыдущие виды записи, позволяет всесторонне охватить содержание книги, статьи. Поэтому умение составлять план, тезисы, делать выписки и другие записи определяет и технологию составления конспекта.

Как правильно составлять конспект? Внимательно прочитайте текст. Уточните в справочной литературе непонятные слова. При записи не забудьте вынести справочные данные на поля конспекта. Выделите главное, составьте план, представляющий собой перечень заголовков, подзаголовков, вопросов, последовательно раскрываемых затем в конспекте. Это первый элемент конспекта. Вторым элементом конспекта являются тезисы. Тезис - это кратко сформулированное положение. Для лучшего усвоения и запоминания материала следует записывать тезисы своими словами. Тезисы, выдвигаемые в конспекте, нужно доказывать. Поэтому третий элемент конспекта - основные доводы, доказывающие истинность рассматриваемого тезиса. В конспекте могут быть положения и примеры. Законспектируйте материал, четко следуя пунктам плана. При конспектировании старайтесь выразить мысль своими словами. Записи следует вести четко, ясно. Грамотно записывайте цитаты. Цитируя, учитывайте лаконичность, значимость мысли. При оформлении конспекта необходимо стремиться к емкости каждого предложения. Мысли автора книги следует излагать кратко, заботясь о стиле и выразительности написанного. Число дополнительных элементов конспекта должно быть логически обоснованным, записи должны распределяться в определенной последовательности, отвечающей логической структуре произведения. Для уточнения и дополнения необходимо оставлять поля.

Конспектирование - наиболее сложный этап работы. Овладение навыками конспектирования требует от студента целеустремленности, повседневной самостоятельной работы. Конспект ускоряет повторение материала, экономит время при повторном, после определенного перерыва, обращении к уже знакомой работе. Учитывая индивидуальные особенности каждого студента, можно дать лишь некоторые, наиболее оправдавшие себя общие правила, с которыми преподаватель и обязан познакомить студентов:

1. Главное в конспекте не объем, а содержание. В нем должны быть отражены основные принципиальные положения источника, то новое, что внес его автор, основные методологические положения работы. Умение излагать мысли автора сжато, кратко и собственными словами приходит с опытом и знаниями. Но их накоплению помогает соблюдение одного важного правила – не торопиться записывать при первом же чтении, вносить в конспект лишь то, что стало ясным.

2. Форма ведения конспекта может быть самой разнообразной, она может изменяться, совершенствоваться. Но начинаться конспект всегда должен с указания полного наименования работы, фамилии автора, года и места издания; цитаты берутся в кавычки с обязательной ссылкой на страницу книги.

3. Конспект не должен быть «слепым», безликим, состоящим из сплошного текста. Особо важные места, яркие примеры выделяются цветным подчеркиванием, взятием в рамочку, оттенением, пометками на полях специальными знаками, чтобы можно было быстро найти нужное положение.



Дополнительные материалы из других источников можно давать на полях, где записываются свои суждения, мысли, появившиеся уже после составления конспекта.

## **ПОДГОТОВКА К ТЕСТИРОВАНИЮ**

Тесты – это вопросы или задания, предусматривающие конкретный, краткий, четкий ответ на имеющиеся эталоны ответов. При самостоятельной подготовке к тестированию студенту необходимо:

1. готовясь к тестированию, проработать информационный материал по дисциплине; проконсультироваться с преподавателем по вопросу выбора учебной литературы;

2. четко выяснить все условия тестирования заранее. Студент должен знать, сколько тестов ему будет предложено, сколько времени отводится на тестирование, какова система оценки результатов и т. д.;

3. приступая к работе с тестами, внимательно и до конца нужно прочитать вопрос и предлагаемые варианты ответов; выбрать правильные (их может быть несколько); на отдельном листке ответов вписать цифру вопроса и буквы, соответствующие правильным ответам;

- в процессе решения желательно применять несколько подходов в решении задания. Это позволяет максимально гибко оперировать методами решения, находя каждый раз оптимальный вариант;

- не нужно тратить слишком много времени на трудный вопрос, нужно переходить к другим тестовым заданиям; к трудному вопросу можно обратиться в конце;

- обязательно необходимо оставить время для проверки ответов, чтобы избежать механических ошибок.

## ПОДГОТОВКА К ПРОМЕЖУТОЧНОЙ АТТЕСТАЦИИ

При подготовке к *зачету* по дисциплине «*Физическая культура и спорт*» обучающемуся рекомендуется:

1. повторить пройденный материал и ответить на вопросы, используя конспект и материалы лекций. Если по каким-либо вопросам у студента недостаточно информации в лекционных материалах, то необходимо получить информацию из раздаточных материалов и/или учебников (литературы), рекомендованных для изучения дисциплины «*Физическая культура и спорт*».

Целесообразно также дополнить конспект лекций наиболее существенными и важными тезисами для рассматриваемого вопроса;

2. при изучении основных и дополнительных источников информации в рамках выполнения заданий на *зачете* особое внимание необходимо уделять схемам, рисункам, графикам и другим иллюстрациям, так как подобные графические материалы, как правило, в наглядной форме отражают главное содержание изучаемого вопроса;

3. при изучении основных и дополнительных источников информации в рамках выполнения заданий на *зачете* (в случаях, когда отсутствует иллюстративный материал) особое внимание необходимо обращать на наличие в тексте словосочетаний вида «во-первых», «во-вторых» и т.д., а также дефисов и перечислений (цифровых или буквенных), так как эти признаки, как правило, позволяют структурировать ответ на предложенное задание.

Подобную текстовую структуризацию материала слушатель может трансформировать в рисунки, схемы и т. п. для более краткого, наглядного и удобного восприятия (иллюстрации целесообразно отразить в конспекте лекций – это позволит оперативно и быстро найти, в случае необходимости, соответствующую информацию);

4. следует также обращать внимание при изучении материала для подготовки к *зачету* на словосочетания вида «таким образом», «подводя итог сказанному» и т.п., так как это признаки выражения главных мыслей и выводов по изучаемому вопросу (пункту, разделу). В отдельных случаях выводы по теме (разделу, главе) позволяют полностью построить (восстановить, воссоздать) ответ на поставленный вопрос (задание), так как содержат в себе основные мысли и тезисы для ответа.

МИНОБРНАУКИ РОССИИ

ФГБОУ ВО «Уральский государственный горный университет»



УТВЕРЖДАЮ

Проректор по учебно-методическому  
комплексу  
С.А. Упоров

## МЕТОДИЧЕСКИЕ РЕКОМЕНДАЦИИ И ЗАДАНИЯ К КОНТРОЛЬНОЙ РАБОТЕ

### Б1.Б.05.01 ФИЗИЧЕСКАЯ КУЛЬТУРА И СПОРТ

Направление подготовки  
**38.03.03 Управление персоналом**

Профиль  
**Управление персоналом организации**

форма обучения: очная, заочная

Автор: Шулиманов Д.Ф.

Одобрена на заседании кафедры

Физической культуры  
(название кафедры)

Зав.кафедрой

Шулиманов Д.Ф.  
(Фамилия И.О.)

Протокол №10 от 22.06.2021 г.  
(Дата)

Рассмотрена методической комиссией

Горно-технологического факультета  
(название факультета)

Председатель

Колчина Н.В.  
(Фамилия И.О.)

Протокол №10 от 17.06.2021 г.  
(Дата)

Екатеринбург

## ВВЕДЕНИЕ

Данные методические рекомендации необходимы для студентов бакалавриата по направлению подготовки 38.03.03 – «Управление персоналом» при организации самостоятельной работы по дисциплине «Физическая культура и спорт» в рамках подготовки и защиты контрольной работы.

В методических рекомендациях содержатся особенности организации подготовки контрольной работы в виде реферата, требования к его оформлению, а также порядок защиты и критерии оценки.

## ОРГАНИЗАЦИЯ ПОДГОТОВКИ КОНТРОЛЬНОЙ РАБОТЫ (РЕФЕРАТА)

### Общая характеристика реферата

Написание реферата практикуется в учебном процессе в целях приобретения студентом необходимой профессиональной подготовки, развития умения и навыков самостоятельного научного поиска: изучения литературы по выбранной теме, анализа различных источников и точек зрения, обобщения материала, выделения главного, формулирования выводов и т. п. С помощью реферата студент может глубже постигать наиболее сложные проблемы дисциплины, учиться лаконично излагать свои мысли, правильно оформлять работу, докладывать результаты своего труда.

В «Толковом словаре русского языка» дается следующее определение: «**реферат** – краткое изложение содержания книги, статьи, исследования, а также доклад с таким изложением».

Различают два вида реферата:

- *репродуктивный* – воспроизводит содержание первичного текста в форме реферата-конспекта или реферата-резюме. В реферате-конспекте содержится фактическая информация в обобщённом виде, иллюстрированный материал, различные сведения о методах исследования, результатах исследования и возможностях их применения. В реферате-резюме содержатся только основные положения данной темы;

- *продуктивный* – содержит творческое или критическое осмысление реферируемого источника и оформляются в форме реферата-доклада или реферата-обзора. В реферате-докладе, наряду с анализом информации первоисточника, дается объективная оценка проблемы, и он имеет развёрнутый характер. Реферат-обзор составляется на основе нескольких источников и в нем сопоставляются различные точки зрения по исследуемой проблеме.

Студент для изложения материала должен выбрать продуктивный вид реферата.

### Выбор темы реферата

Студенту предоставляется право выбора темы реферата из рекомендованного преподавателем дисциплины списка. Выбор темы должен быть осознанным и обоснованным с точки зрения познавательных интересов автора, а также полноты освещения темы в имеющейся научной литературе.

Если интересующая тема отсутствует в рекомендованном списке, то по согласованию с преподавателем студенту предоставляется право самостоятельно предложить тему реферата, раскрывающую содержание изучаемой дисциплины. Тема не должна быть слишком общей и глобальной, так как небольшой объем работы (до 20-25 страниц без учёта приложений) не позволит раскрыть ее.

Начинать знакомство с избранной темой лучше всего с чтения обобщающих работ по данной проблеме, постепенно переходя к узкоспециальной литературе. При этом

следует сразу же составлять библиографические выходные данные используемых источников (автор, название, место и год издания, издательство, страницы).

На основе анализа прочитанного и просмотренного материала по данной теме следует составить тезисы по основным смысловым блокам, с пометками, собственными суждениями и оценками. Предварительно подобранный в литературных источниках материал может превышать необходимый объем реферата.

### **Формулирование цели и составление плана реферата**

Выбрав тему реферата и изучив литературу, необходимо сформулировать цель работы и составить план реферата.

**Цель** – это осознаваемый образ предвосхищаемого результата. Возможно, формулировка цели в ходе работы будет меняться, но изначально следует ее обозначить, чтобы ориентироваться на нее в ходе исследования. Формулирование цели реферата рекомендуется осуществлять при помощи глаголов: исследовать, изучить, проанализировать, систематизировать, осветить, изложить (представления, сведения), создать, рассмотреть, обобщить и т. д.

Определяясь с целью дальнейшей работы, параллельно необходимо думать над составлением плана, при этом четко соотносить цель и план работы. Правильно построенный план помогает систематизировать материал и обеспечить последовательность его изложения.

Наиболее традиционной является следующая **структура реферата**:

Титульный лист.

Оглавление (план, содержание).

Введение.

1. (полное наименование главы).

1.1. (полное название параграфа, пункта);

1.2. (полное название параграфа, пункта). Основная часть

2. (полное наименование главы).

2.1. (полное название параграфа, пункта);

2.2. (полное название параграфа, пункта).

Заключение (выводы).

Библиография (список использованной литературы).

Приложения (по усмотрению автора).

**Титульный лист** оформляется в соответствии с Приложением.

**Оглавление** (план, содержание) включает названия всех глав и параграфов (пунктов плана) реферата и номера страниц, указывающие их начало в тексте реферата.

**Введение.** В этой части реферата обосновывается актуальность выбранной темы, формулируются цель и задачи работы, указываются используемые материалы и дается их краткая характеристика с точки зрения полноты освещения избранной темы. Объем введения не должен превышать 1-1,5 страницы.

**Основная часть** реферата может быть представлена двумя или тремя главами, которые могут включать 2-3 параграфа (пункта).

Здесь достаточно полно и логично излагаются главные положения в используемых источниках, раскрываются все пункты плана с сохранением связи между ними и последовательности перехода от одного к другому.

Автор должен следить за тем, чтобы изложение материала точно соответствовало цели и названию главы (параграфа). Материал в реферате рекомендуется излагать своими словами, не допуская дословного переписывания из литературных источников. В тексте обязательны ссылки на первоисточники, т. е. на тех авторов, у которых взят данный материал в виде мысли, идеи, вывода, числовых данных, таблиц, графиков, иллюстраций и пр.

Работа должна быть написана грамотным литературным языком. Сокращение слов в тексте не допускается, кроме общеизвестных сокращений и аббревиатуры. Каждый раздел рекомендуется заканчивать кратким выводом.

**Заключение** (выводы). В этой части обобщается изложенный в основной части материал, формулируются общие выводы, указывается, что нового лично для себя вынес автор реферата из работы над ним. Выводы делаются с учетом опубликованных в литературе различных точек зрения по проблеме, рассматриваемой в реферате, сопоставления их и личного мнения автора реферата. Заключение по объему не должно превышать 1,5-2 страниц.

**Библиография** (список использованной литературы) – здесь указывается реально использованная для написания реферата литература, периодические издания и электронные источники информации. Список составляется согласно правилам библиографического описания.

**Приложения** могут включать графики, таблицы, расчеты.

## **ТРЕБОВАНИЯ К ОФОРМЛЕНИЮ РЕФЕРАТА**

### **Общие требования к оформлению реферата**

Рефераты, как правило, требуют изучения и анализа значительного объема статистического материала, формул, графиков и т. п. В силу этого особое значение приобретает правильное оформление результатов проделанной работы.

Текст реферата должен быть подготовлен в печатном виде. Исправления и поправки не допускаются. Текст работы оформляется на листах формата А4, на одной стороне листа, с полями: левое – 25 мм, верхнее – 20 мм, правое – 15 мм и нижнее – 25 мм. При компьютерном наборе шрифт должен быть таким: тип шрифта Times New Roman, кегль 14, междустрочный интервал 1,5.

Рекомендуемый объем реферата – не менее 20 страниц. Титульный лист реферата оформляется студентом по образцу, данному в приложении 1.

Текст реферата должен быть разбит на разделы: главы, параграфы и т. д. Очередной раздел нужно начинать с нового листа.

Все страницы реферата должны быть пронумерованы. Номер страницы ставится снизу страницы, по центру. Первой страницей является титульный лист, но на ней номер страницы не ставится.

### **Таблицы**

Таблицы по содержанию делятся на аналитические и неаналитические. Аналитические таблицы являются результатом обработки и анализа цифровых показателей. Как правило, после таких таблиц делается обобщение, которое вводится в текст словами: «таблица позволяет сделать вывод о том, что...», «таблица позволяет заключить, что...» и т. п.

В неаналитических таблицах обычно помещаются необработанные статистические данные, необходимые лишь для информации и констатации фактов.

Таблицы размещают после первого упоминания о них в тексте таким образом, чтобы их можно было читать без поворота работы или с поворотом по часовой стрелке.

Каждая таблица должна иметь нумерационный и тематический заголовок. Тематический заголовок располагается по центру таблицы, после нумерационного, размещённого в правой стороне листа и включающего надпись «Таблица» с указанием арабскими цифрами номера таблицы. Нумерация таблиц сквозная в пределах каждой главы. Номер таблицы состоит из двух цифр: первая указывает на номер главы, вторая – на номер таблицы в главе по порядку (например: «Таблица 2.2» – это значит, что представленная таблица вторая во второй главе).

Цифры в графах таблиц должны проставляться так, чтобы разряды чисел во всей графе были расположены один под другим. В одной графе количество десятичных знаков должно быть одинаковым. Если данные отсутствуют, то в графах ставят знак тире. Округление числовых значений величин до первого, второго и т. д. десятичного знака для различных значений одного и того же наименования показателя должно быть одинаковым.

Таблицу с большим количеством строк допускается переносить на другую страницу, при этом заголовок таблицы помещают только над ее первой частью, а над переносимой частью пишут «Продолжение таблицы» или «Окончание таблицы». Если в работе несколько таблиц, то после слов «Продолжение» или «Окончание» указывают номер таблицы, а само слово «таблица» пишут сокращенно, например: «Продолжение табл. 1.1», «Окончание табл. 1.1».

На все таблицы в тексте реферата должны быть даны ссылки с указанием их порядкового номера, например: «...в табл. 2.2».

### Формулы

Формулы – это комбинации математических знаков, выражающие какие-либо предложения.

Формулы, приводимые в реферате, должны быть наглядными, а обозначения, применяемые в них, соответствовать стандартам.

Пояснения значений символов и числовых коэффициентов следует приводить непосредственно под формулой, в той последовательности, в какой они даны в формуле. Значение каждого символа и числового коэффициента дается с новой строки. Первую строку объяснения начинают со слова «где» без двоеточия после него.

Формулы и уравнения следует выделять из текста свободными строками. Если уравнение не умещается в одну строку, оно должно быть перенесено после знака равенства (=) или после знака (+), минус (-), умножения (x) и деления (:).

Формулы нумеруют арабскими цифрами в пределах всей курсовой работы (реферата) или главы. В пределах реферата используют нумерацию формул одинарную, в пределах главы – двойную. Номер указывают с правой стороны листа на уровне формулы в круглых скобках.

В тексте ссылки на формулы приводятся с указанием их порядковых номеров, например: «...в формуле (2.2)» (второй формуле второй главы).

### Иллюстрации

Иллюстрации позволяют наглядно представить явление или предмет такими, какими мы их зрительно воспринимаем, но без лишних деталей и подробностей.

Основными видами иллюстраций являются схемы, диаграммы и графики.

**Схема** – это изображение, передающее обычно с помощью условных обозначений и без соблюдения масштаба основную идею какого-либо устройства, предмета, сооружения или процесса и показывающее взаимосвязь их главных элементов.

**Диаграмма** – один из способов изображения зависимости между величинами. Наибольшее распространение получили линейные, столбиковые и секторные диаграммы.

Для построения линейных диаграмм используется координатное поле. По горизонтальной оси в изображенном масштабе откладывается время или факториальные признаки, на вертикальной – показатели на определенный момент (период) времени или размеры результативного независимого признака. Вершины ординат соединяются отрезками – в результате получается ломаная линия.

На столбиковых диаграммах данные изображаются в виде прямоугольников (столбиков) одинаковой ширины, расположенных вертикально или горизонтально. Длина (высота) прямоугольников пропорциональна изображенным ими величинам.



Секторная диаграмма представляет собой круг, разделенный на секторы, величины которых пропорциональны величинам частей изображаемого явления.

**График** – это результат обработки числовых данных. Он представляет собой условные изображения величин и их соотношений через геометрические фигуры, точки и линии.

Количество иллюстраций в работе должно быть достаточным для пояснения излагаемого текста.

Иллюстрации обозначаются словом «Рис.» и располагаются после первой ссылки на них в тексте так, чтобы их было удобно рассматривать без поворота работы или с поворотом по часовой стрелке. Иллюстрации должны иметь номер и наименование, расположенные по центру, под ней. Иллюстрации нумеруются в пределах главы арабскими цифрами, например: «Рис. 1.1» (первый рисунок первой главы). Ссылки на иллюстрации в тексте реферата приводят с указанием их порядкового номера, например: «...на рис. 1.1».

При необходимости иллюстрации снабжаются поясняющими данными (подрисовочный текст).

### **Приложения**

Приложение – это часть основного текста, которая имеет дополнительное (обычно справочное) значение, но, тем не менее, необходима для более полного освещения темы. По форме они могут представлять собой текст, таблицы, графики, карты. В приложении помещают вспомогательные материалы по рассматриваемой теме: инструкции, методики, положения, результаты промежуточных расчетов, типовые проекты, имеющие значительный объем, затрудняющий чтение и целостное восприятие текста. В этом случае в тексте приводятся основные выводы (результаты) и делается ссылка на приложение, содержащее соответствующую информацию. Каждое приложение должно начинаться с новой страницы. В правом верхнем углу листа пишут слово «Приложение» и указывают номер приложения. Если в реферате больше одного приложения, их нумеруют последовательно арабскими цифрами, например: «Приложение 1», «Приложение 2» и т. д.

Каждое приложение должно иметь заголовок, который помещают ниже слова «Приложение» над текстом приложения, по центру.

При ссылке на приложение в тексте реферата пишут сокращенно строчными буквами «прил.» и указывают номер приложения, например: «...в прил. 1».

Приложения оформляются как продолжение текстовой части реферата со сквозной нумерацией листов. Число страниц в приложении не лимитируется и не включается в общий объем страниц реферата.

### **Библиографический список**

Библиографический список должен содержать перечень и описание только тех источников, которые были использованы при написании реферата.

В библиографическом списке должны быть представлены монографические издания отечественных и зарубежных авторов, материалы профессиональной периодической печати (экономических журналов, газет и еженедельников), законодательные и др. нормативно-правовые акты. При составлении списка необходимо обратить внимание на достижение оптимального соотношения между монографическими изданиями, характеризующими глубину теоретической подготовки автора, и периодикой, демонстрирующей владение современными экономическими данными.

Наиболее распространенным способом расположения наименований литературных источников является алфавитный. Работы одного автора перечисляются в алфавитном порядке их названий. Исследования на иностранных языках помещаются в порядке латинского алфавита после исследований на русском языке.

Ниже приводятся примеры библиографических описаний использованных источников.

**Статья одного, двух или трех авторов из журнала**

*Зотова Л. А., Еременко О. В.* Инновации как объект государственного регулирования // *Экономист*. 2010. № 7. С. 17–19.

### **Статья из журнала, написанная более чем тремя авторами**

*Валютный курс и экономический рост* / С. Ф. Алексашенко, А. А. Клепач, О. Ю. Осипова [и др.] // Вопросы экономики. 2010. № 8. С. 18–22.

### **Книга, написанная одним, двумя или тремя авторами**

*Олейник А. Н.* Институциональная экономика: учебное пособие. М.: ИНФРА-М, 2011. 416 с.

### **Книга, написанная более чем тремя авторами**

*Экономическая теория: учебник* / В. Д. Камаев [и др.]. М.: ВЛАДОС, 2011. 143 с.

### **Сборники**

*Актуальные проблемы экономики и управления: сборник научных статей.* Екатеринбург: УГГУ, 2010. Вып. 9. 146 с.

### **Статья из сборника**

*Данилов А. Г.* Система ценообразования промышленного предприятия // Актуальные проблемы экономики и управления: сб. научных статей. Екатеринбург: УГГУ, 2010. Вып. 9. С. 107–113.

### **Статья из газеты**

*Крашаков А. С.* Будет ли обвал рубля // Аргументы и факты. 2011. № 9. С. 3.

## **Библиографические ссылки**

Библиографические ссылки требуется приводить при цитировании, заимствовании материалов из других источников, упоминании или анализе работ того или иного автора, а также при необходимости адресовать читателя к трудам, в которых рассматривался данный вопрос.

Ссылки должны быть затекстовыми, с указанием номера соответствующего источника (на который автор ссылается в работе) в соответствии с библиографическим списком и соответствующей страницы.

### **Пример оформления затекстовой ссылки**

Ссылка в тексте: «Под транса́кцией понимается обмен какими-либо благами, услугами или информацией между двумя агентами» [10, С. 176].

В списке использованных источников:

10. *Сухарев О. С.* Институциональная экономика: учебник и практикум для бакалавриата и магистратуры /О.С. Сухарев. М.: Издательство Юрайт, 2016. 501 с.

## **ОРГАНИЗАЦИЯ ЗАЩИТЫ РЕФЕРАТА**

Необходимо заранее подготовить тезисы выступления (план-конспект).

Порядок защиты реферата.

1. Краткое сообщение, характеризующее цель и задачи работы, ее актуальность, полученные результаты, вывод и предложения.

2. Ответы студента на вопросы преподавателя.

3. Отзыв руководителя-консультанта о ходе выполнения работы.

### **Советы студенту:**

• Готовясь к защите реферата, вы должны вспомнить материал максимально подробно, и это должно найти отражение в схеме вашего ответа. Но тут же необходимо выделить главное, что наиболее важно для понимания материала в целом, иначе вы сможете проговорить все 15-20 минут и не раскрыть существа вопроса. Особенно строго следует отбирать примеры и иллюстрации.

• Вступление должно быть очень кратким – 1-2 фразы (если вы хотите подчеркнуть при этом важность и сложность данного вопроса, то не говорите, что он сложен и важен, а покажите его сложность и важность).

- Целесообразнее вначале показать свою схему раскрытия вопроса, а уж потом ее детализировать.

- Рассказывать будет легче, если вы представите себе, что объясняете материал очень способному и хорошо подготовленному человеку, который не знает именно этого раздела, и что при этом вам обязательно нужно доказать важность данного раздела и заинтересовать в его освоении.

- Строго следите за точностью своих выражений и правильностью употребления терминов.

- Не пытайтесь рассказать побольше за счет ускорения темпа, но и не мямлите.

- Не демонстрируйте излишнего волнения и не напрашивайтесь на сочувствие.

- Будьте особенно внимательны ко всем вопросам преподавателя, к малейшим его замечаниям. И уж ни в коем случае его не перебивайте!

- Не бойтесь дополнительных вопросов – чаще всего преподаватель использует их как один из способов помочь вам или сэкономить время. Если вас прервали, а при оценке ставят в вину пропуск важной части материала, не возмущайтесь, а покажите план своего ответа, где эта часть стоит несколько позже того, на чем вы были прерваны.

- Прежде чем отвечать на дополнительный вопрос, необходимо сначала правильно его понять. Для этого нужно хотя бы немного подумать, иногда переспросить, уточнить: правильно ли вы поняли поставленный вопрос. И при ответе следует соблюдать тот же принцип экономности мышления, а не высказывать без разбора все, что вы можете сказать.

- Будьте доброжелательны и тактичны, даже если к ответу вы не готовы (это вина не преподавателя, а ваша).

## ТЕМЫ КОНТРОЛЬНОЙ РАБОТЫ (РЕФЕРАТА)

1. Врачебный контроль как обязательная процедура для занимающихся физической культурой.

2. Самоконтроль — необходимая форма контроля человека за физическим состоянием.

3. Реабилитационная физическая культура: сущность, виды, характеристика.

4. Бег как самое эффективное средство восстановления и повышения работоспособности.

5. Понятие профессионально-прикладной физической подготовки, её цель, задачи. Прикладные знания, умения и навыки.

6. Прикладные психические качества. Прикладные специальные качества.

7. Организация и формы профессионально-прикладной физической подготовки в вузе.

8. Роль физической культуры в профессиональной деятельности бакалавра.

9. Производственная физическая культура, ее цели и задачи. Методические основы производственной физической культуры.

10. Профилактика профессиональных заболеваний и травматизма средствами физической культуры.

11. Работоспособность: понятие, факторы, периоды. Физические упражнения в течение учебного дня для поддержания работоспособности.

12. Методы развития физических качеств: равномерный, повторный, интервальный.

13. Метод круговой тренировки, игровой и соревновательный методы.

14. *Сила* как физическое качество, общая характеристика силовых упражнений. Методы развития силы.

- 15 Средства физического воспитания.

16. Влияние климатогеографического фактора на здоровье и работоспособность человека.
17. Материальные и духовные ценности физической культуры.
18. Взаимосвязь физической и умственной деятельности человека.
19. Адаптивная физическая культура.
20. Методы физического воспитания.

## **МЕТОДИКА ОЦЕНКИ КОНТРОЛЬНОЙ РАБОТЫ (РЕФЕРАТА)**

### **Проверяемые компетенции: ОК-8**

#### *Знать:*

- роль физической культуры в общекультурном, профессиональном и социальном развитии человека;
- основы организма как единой саморазвивающаяся и саморегулирующаяся системе;
- факторы, определяющие здоровье человека;
- особенности здорового образа жизни и его составляющие;
- основы самостоятельных тренировочных занятий;
- понятие «профессионально-прикладная физическая подготовка», её цель, задачи;

#### *Уметь:*

- использовать физкультурно-оздоровительную деятельность для укрепления здоровья, достижения жизненных и профессиональных целей;
- использовать прикладные знания, умения и навыки в области профессионально-прикладной физической подготовки;

#### *Владеть:*

- основными понятиями и определениями физической культуры и спорта;
- основными понятиями и определениями строения человеческого организма и функционирования внутренних биологических систем.

### **Критерии оценивания:**

достижение поставленной цели и задач исследования (новизна и актуальность поставленных в реферате проблем, правильность формулирования цели, определения задач исследования, правильность выбора методов решения задач и реализации цели; соответствие выводов решаемым задачам, поставленной цели, убедительность выводов);

уровень эрудированности автора по изученной теме (знание автором состояния изучаемой проблематики, цитирование источников, степень использования в работе результатов исследований);

личные заслуги автора реферата (новые знания, которые получены помимо основной образовательной программы, новизна материала и рассмотренной проблемы, научное значение исследуемого вопроса);

культура письменного изложения материала (логичность подачи материала, грамотность автора);

культура оформления материалов работы (соответствие реферата всем стандартным требованиям);

знания и умения на уровне требований стандарта данной дисциплины: знание фактического материала, усвоение общих понятий и идей;

степень обоснованности аргументов и обобщений (полнота, глубина, всестороннее раскрытие темы, корректность аргументации и системы доказательств, характер и

достоверность примеров, иллюстративного материала, наличие знаний интегрированного характера, способность к обобщению);

качество и ценность полученных результатов (степень завершенности реферативного исследования, спорность или однозначность выводов);

использование профессиональной терминологии;

использование литературных источников.

#### **Правила оценивания:**

Каждый показатель оценивается в 1 балл

#### **Критерии оценки:**

9-10 баллов (90-100%) - оценка «отлично»

7-8 баллов (70-89%) - оценка «хорошо»

5-6 баллов (50-69%) - оценка «удовлетворительно»

0-4 балла (0-49%) - оценка «неудовлетворительно»

**Образец оформления титульного листа контрольной работы (реферата)**

МИНОБРНАУКИ РОССИИ  
Федеральное государственное бюджетное образовательное учреждение  
высшего образования  
«Уральский государственный горный университет»

Горно-технологический факультет

Кафедра физической культуры

**КОНТРОЛЬНАЯ РАБОТА (РЕФЕРАТ)**

по дисциплине  
«Физическая культура и спорт»

на тему:

**ВРАЧЕБНЫЙ КОНТРОЛЬ КАК ОБЯЗАТЕЛЬНАЯ  
ПРОЦЕДУРА ДЛЯ ЗАНИМАЮЩИХСЯ ФИЗИЧЕСКОЙ  
КУЛЬТУРОЙ**

**Руководитель:**  
Шулиманов Д.Ф.  
**Студент гр. УП-18**  
Артёмова Елена Юрьевна





МИНОБРНАУКИ РОССИИ

ФГБОУ ВО «Уральский государственный горный университет»



**УТВЕРЖДАЮ**

Проректор по учебно-методическому комплексу  
С.А. Упоров

## МЕТОДИЧЕСКИЕ УКАЗАНИЯ ПО ОРГАНИЗАЦИИ САМОСТОЯТЕЛЬНОЙ РАБОТЫ И ЗАДАНИЯ ДЛЯ ОБУЧАЮЩИХСЯ

### Б1.Б.05.02 ЭЛЕКТИВНЫЕ КУРСЫ ПО ФИЗИЧЕСКОЙ КУЛЬТУРЕ И СПОРТУ

Направление подготовки  
**38.03.03 Управление персоналом**

Профиль  
**Управление персоналом организации**

форма обучения: очная, заочная

Автор: Шулиманов Д.Ф.

Одобрена на заседании кафедры

Физической культуры  
(название кафедры)  
Зав.кафедрой \_\_\_\_\_  
(подпись)  
Шулиманов Д.Ф.  
(Фамилия И.О.)  
Протокол №10 от 22.06.2021 г.  
(Дата)

Рассмотрена методической комиссией

Горно-технологического факультета  
(название факультета)  
Председатель \_\_\_\_\_  
(подпись)  
Колчина Н.В.  
(Фамилия И.О.)  
Протокол №10 от 17.06.2021 г.  
(Дата)

Екатеринбург

#### СОДЕРЖАНИЕ

1. Самостоятельная работа, обеспечивающая подготовку к практическим

занятиям физической культурой и спортом .....	3
1.1. Планирование, формы и организация самостоятельных занятий .....	3
1.1.1. Утренняя физическая гимнастика.....	3
1.1.2. Упражнения в течение учебного дня.....	4
1.1.3. Самостоятельные тренировочные занятия.....	4
1.1.4. Методика самостоятельных тренировочных занятий.....	5
1.1.5. Особенности самостоятельных занятий для женщин.....	6
1.2 Самоконтроль занимающихся за состоянием своего организма.....	7
1.2.1 Оценка физического развития.....	9
1.2.2. Оценка функционального состояния (подготовленности).....	10
2. Другие виды самостоятельной работы	
2.1 Самостоятельная подготовка к сдаче обязательных тестов оценки общей физической подготовленности.....	12
2.1.1 Тест на скоростно-силовую подготовленность (бег на 100 м).....	12
2.1.2 Техника выполнения упражнения.....	12
2.1.3 Методы самостоятельной тренировки.....	13
2.1.4. Средства тренировки быстроты.....	13
2.1.5. Подготовка и сдача контрольного норматива.....	14
2.2. Тест на силовую подготовленность для женщин .....	15
2.2.1. Техника выполнения упражнения.....	15
2.3. Тест на силовую подготовленность для мужчин.....	15
2.3.1. Техника выполнения упражнения.....	15
2.3.2. Методы развития силы.....	16
2.4. Тест на общую выносливость (бег 2000 и 3000 м).....	17
2.4.1. Техника бега на длинные дистанции.....	17
2.4.3. Возможные ошибки и осложнения в ходе проведения самостоятельных тренировок.....	18
3.Актуальность задачи повышения уровня готовности обучающихся к зачетным занятиям, на основе управляемой адаптации к смене видов учебно-познавательной деятельности.....	21

## **1. Самостоятельная работа, обеспечивающая подготовку к практическим занятиям физической культурой и спортом**

### **1.1. Планирование, формы и организация самостоятельных занятий**

Планирование самостоятельных занятий осуществляется студентами при консультации преподавателей и должно быть направлено на достижение единой цели – сохранение хорошего здоровья, поддержание высокого уровня физической и умственной работоспособности, достижение поставленной задачи.

Существуют три формы самостоятельных занятий:

1. Утренняя физическая гимнастика (УФГ).
2. Упражнения в течение учебного (рабочего) дня.
3. Самостоятельные тренировочные занятия.

#### 1.1.1. Утренняя физическая гимнастика

Выполняется ежедневно. В комплекс УФГ следует включать упражнения для всех групп мышц, упражнения на гибкость и дыхание, бег, бег (прыжковые упражнения).

Не рекомендуется выполнять:

- упражнения статического характера;
- со значительными отягощениями;
- упражнения на выносливость.

При выполнении УФГ рекомендуется придерживаться определенной последовательности выполнения упражнений:

- медленный бег, ходьба (2-3 мин.);
- потягивающие упражнения в сочетании с глубоким дыханием;
- упражнение на гибкость и подвижность для мышц рук, шеи, туловища и ног;
- силовые упражнения без отягощений или с небольшими отягощениями для рук, туловища, ног (сгибание-разгибание рук в упоре лежа, упражнения с легкими гантелями, с эспандерами);
- различные наклоны в положении стоя, сидя, лежа, приседания на одной и двух ногах и др.;
- легкие прыжки или подскоки (например, со скалкой) – 20-30 с.;
- упражнения на расслабление с глубоким дыханием.

При составлении комплексов УФГ рекомендуется физиологическую нагрузку на организм повышать постепенно, с максимумом во второй половине комплекса. К концу выполнения комплекса нагрузка снижается и организм приводится в спокойное состояние.

Между сериями из 2-3 упражнений (а при силовых – после каждого) выполняется упражнение на расслабление или медленный бег (20-30с.).

УФГ должна сочетаться с самомассажем и закаливанием организма. Сразу же после выполнения комплекса УФГ рекомендуется сделать самомассаж основных мышечных групп

ног, туловища, рук (5-7 мин.) и выполнить водные процедуры с учетом правил и принципов закаливания.

#### 1.1.2. Упражнения в течение учебного дня

Выполняются в перерывах между учебными и самостоятельными занятиями.

Они обеспечивают предупреждение наступающего утомления, способствуют поддержанию высокой работоспособности на длительное время без перенапряжения.

При выполнении этих упражнений следует придерживаться следующих правил:

1. Проводить в хорошо проветренных помещениях или на открытом воздухе.
2. Растягивать и расслаблять мышцы, испытывающие статическую нагрузку.
3. Нагружать неработающие мышцы.

#### 1.1.3. Самостоятельные тренировочные занятия

Можно проводить индивидуально или в группе из 3-5 человек и более. Групповая тренировка более эффективна, чем индивидуальная. Заниматься рекомендуется 3-4 раза в неделю по 1,5 -2 часа. Заниматься менее двух раз в неделю нецелесообразно, т.к. это не способствует повышению уровня тренированности организма. Тренировочные занятия должны носить комплексный характер, т.е. способствовать развитию всего комплекса физических качеств, а также укреплению здоровья и повышению общей работоспособности организма.

Каждое самостоятельное тренировочное занятие состоит из трех частей:

1. Подготовительная часть (разминка) (15-20 мин. для одночасового занятия): ходьба (2-3 мин.), медленный бег (8-10 мин.), общеразвивающие упражнения на все группы мышц, соблюдая последовательность «сверху вниз», затем выполняются специально-подготовительные упражнения, выбор которых зависит от содержания основной части.

2. В основной части (30-40 мин.) изучаются спортивная техника и тактика, осуществляется тренировка развития физических, волевых качеств. При выполнении упражнений в основной части занятия необходимо придерживаться следующей последовательности:

После разминки выполняются упражнения, направленные на изучение и совершенствование техники, и упражнения на быстроту, затем упражнения для развития силы и в конце основной части занятия – для развития выносливости.

3. В заключительной части (5-10 мин.) выполняются медленный бег (3-8 мин.), переходящий в ходьбу (2-6 мин.), упражнения на расслабление в сочетании с глубоким дыханием, которые обеспечивают постепенное снижение тренировочной нагрузки и приведение организма в сравнительно спокойное состояние.

#### 1.1.4. Методика самостоятельных тренировочных занятий

Методические принципы, которыми необходимо руководствоваться при проведении самостоятельных тренировочных занятий, следующие:

- принцип сознательности и активности предполагает углубленное изучение занимающимися теории и методики спортивной тренировки, осознанное отношение к тренировочному процессу, понимание целей и задач занятий, рациональное применение средств и методов тренировки в каждом занятии, учет объема и интенсивности выполняемых упражнений и физических нагрузок, умение анализировать и оценивать итоги тренировочных занятий;

- принцип систематичности требует непрерывности тренировочного процесса, рационального чередования физических нагрузок и отдыха, преемственности и последовательности тренировочных нагрузок от занятия к занятию. Эпизодические занятия или занятия с большими перерывами (более 4-5 дней) неэффективны и приводят к снижению достигнутого уровня тренированности;

- принцип доступности и индивидуализации обязывает планировать и включать в каждое тренировочное занятие физические упражнения, по своей сложности и интенсивности доступные для выполнения занимающимися. При определении содержания тренировочных занятий необходимо соблюдать правила: от простого – к сложному, от легкого – к трудному, от известного – к неизвестному, а также осуществлять учет индивидуальных особенностей занимающихся: пол, возраст, физическую подготовленность, уровень здоровья, волевые качества, трудолюбие, тип высшей нервной деятельности и т.п. Подбор упражнений, объем и интенсивность тренировочных нагрузок нужно осуществлять в соответствии с силами и возможностями организма занимающихся;

- принцип динамичности и постепенности определяет необходимость повышения требований к занимающимся, применение новых, более сложных физических упражнений, увеличение тренировочных нагрузок по объему и интенсивности. Переход к более высоким тренировочным нагрузкам должен проходить постепенно с учетом функциональных возможностей и индивидуальных особенностей занимающихся.

Если в тренировочных занятиях был перерыв по причине болезни, то начинать занятия следует после разрешения врача при строгом соблюдении принципа постепенности. Вначале тренировочные нагрузки значительно снижаются и постепенно доводятся до занимающегося в тренировочном плане уровня.

Все выше перечисленные принципы находятся в тесной взаимосвязи. Это различные стороны единого, целостного повышения функциональных возможностей занимающихся.

#### 1.1.5. Особенности самостоятельных занятий для женщин

Организм женщины имеет анатомо-физиологические особенности, которые необходимо учитывать при проведении самостоятельных занятий физическими упражнениями или спортивной тренировки. В отличие от мужского, у женского организма менее прочное строение костей, ниже общее развитие мускулатуры тела, более широкий тазовый пояс и мощнее мускулатура тазового дна. Для здоровья женщины большое значение имеет развитие мышц брюшного пресса, спины и тазового дна. От их развития зависит нормальное положение внутренних органов. Особенно важно развитие мышц тазового дна.

Одной из причин недостаточного развития этих мышц у студенток и работниц умственного труда является малоподвижный образ жизни. При положении сидя мышцы тазового дна не противодействуют внутрибрюшному давлению и растягиваются от тяжести лежащих над ними органов. В связи с этим мышцы теряют свою эластичность и прочность, что может привести к нежелательным изменениям положения внутренних органов и к ухудшению их функциональной деятельности.

Ряд характерных для организма женщины особенностей имеется и в деятельности сердечно-сосудистой, дыхательной, нервной и других систем. Все это выражается более продолжительным периодом восстановления организма после физической нагрузки, а также более быстрой потерей состояния тренированности при прекращении тренировок.

Особенности женского организма должны строго учитываться в организации, содержании, методике проведения самостоятельных занятий. Подбор физических упражнений, их характер и интенсивность должны соответствовать физической подготовленности, возрасту, индивидуальным возможностям студенток. Необходимо исключать случаи форсирования тренировок для того, чтобы быстро достичь высоких результатов. Разминку следует проводить более тщательно и более продолжительно, чем при занятиях мужчин. Рекомендуется остерегаться резких сотрясений, мгновенных напряжений и усилий, например, при занятиях прыжками и в упражнениях с отягощением. Полезны упражнения, в положении сидя, и лежа на спине с подниманием, отведением, приведением и круговыми движениями ног, с подниманием ног и таза до положения «березка», различного рода приседания.

Даже для хорошо физически подготовленных студенток рекомендуется исключить упражнения, вызывающие повышение внутрибрюшного давления и затрудняющие деятельность органов брюшной полости и малого таза. К таким упражнениям относятся прыжки в глубину, поднимание больших тяжестей и другие, сопровождающиеся задержкой дыхания и натуживанием.

При выполнении упражнений на силу и быстроту движений следует более постепенно увеличивать тренировочную нагрузку, более плавно доводить ее до оптимальных пределов, чем при занятиях мужчин.

Упражнения с отягощениями применяются с небольшими весами, сериями по 8-12 движений с вовлечением в работу различных мышечных групп. В интервалах между сериями выполняются упражнения на расслабление с глубоким дыханием и другие упражнения, обеспечивающие активный отдых.

Функциональные возможности аппарата кровообращения и дыхания у девушек и женщин значительно ниже, чем у юношей и мужчин, поэтому нагрузка на выносливость для девушек и женщин должна быть меньше по объему и повышаться на более продолжительном отрезке времени.

Женщинам при занятиях физическими упражнениями и спортом следует особенно внимательно осуществлять самоконтроль. Необходимо наблюдать за влиянием занятий на течение овариально-менструального цикла и характер его изменения. Во всех случаях неблагоприятных отклонений необходимо обращаться к врачу.

Женщинам противопоказаны физические нагрузки, спортивная тренировка и участие в спортивных соревнованиях в период беременности. После родов к занятиям физическими упражнениями и спортом рекомендуется приступать не ранее чем через 8-10 месяцев.

#### 1.2. Самоконтроль занимающихся за состоянием своего организма

Данные самоконтроля записываются в дневник, они помогают контролировать и регулировать правильность подбора средств, методику проведения учебно-тренировочных занятий. У отдельных занимающихся количество показателей самоконтроля в дневнике и порядок записи могут быть различными, но одинаково важно для всех правильно оценивать отдельные показатели, лаконично фиксировать их в дневнике.

В дневнике самоконтроля рекомендуется регулярно регистрировать:

- субъективные данные (самочувствие, сон, аппетит, болевые ощущения);
- объективные данные (частота сердечных сокращений (ЧСС), масса тела, тренировочные нагрузки, нарушения режима, спортивные результаты).

Субъективные данные:

Самочувствие - отмечается как хорошее, удовлетворительное или плохое. При плохом самочувствии фиксируется характер необычных ощущений.

Сон - отмечается продолжительность и глубина сна, его нарушения (трудное засыпание, беспокойный сон, бессонница, недосыпание и др.).

Аппетит - Отмечается как хороший, удовлетворительный, пониженный и плохой. Различные отклонения состояния здоровья быстро отражаются, поэтому его ухудшение, как правило, является результатом переутомления или заболевания.

Болевые ощущения - фиксируются по месту их локализации, характеру (острые, тупые, режущие и т.п.) и силе проявления.

Объективные данные:

ЧСС – важный показатель состояния организма. Его рекомендуется подсчитывать регулярно, в одно и то же время суток, в покое. Лучше всего утром, лежа, после пробуждения, а также до тренировки (за 3-5 мин) и сразу после спортивной тренировки.

Нормальными считаются следующие показатели ЧСС в покое:

- мужчины (тренированные/не тренированные) 50-60/70-80;

- женщины (тренированные/не тренированные) 60-70/75-85.

С увеличением тренированности ЧСС понижается.

Интенсивность физической нагрузки также определяться по ЧСС, которая измеряется сразу после выполнения упражнений.

При занятиях физическими упражнениями рекомендуется придерживаться следующей градации интенсивности:

- малая интенсивность – ЧСС до 130 уд/мин. При этой интенсивности эффективного воспитания выносливости не происходит, однако создаются предпосылки для этого, расширяется сеть кровеносных сосудов в скелетных мышцах и в сердечной мышце (целесообразно применять при выполнении разминки);

- средняя интенсивность от 130 до 150 уд/мин.;

- большая интенсивность – ЧСС от 150 до 180 уд/мин. В этой тренировочной зоне интенсивности к аэробным механизмам подключаются анаэробные механизмы энергообеспечения, когда энергия образуется при распаде энергетических веществ в условиях недостатка кислорода;

- предельная интенсивность – ЧСС 180 уд/мин. и больше. В этой зоне интенсивности совершенствуются анаэробные механизмы энергообеспечения.

Существенным моментом при использовании ЧСС для дозирования нагрузки является ее зависимость от возраста.

Известно, что по мере старения уменьшается возможность усиления сердечной деятельности за счет учащения сокращения сердца во время мышечной работы. Оптимальную ЧСС с учетом возраста при продолжительных упражнениях можно определить по формулам:

- для начинающих: ЧСС (оптимальная) = 170 – возраст (в годах)

- для занимающихся регулярно в течении 1-2 лет:

- ЧСС (оптимальная) = 180 – возраст (в годах)

Зависимость максимальной величины ЧСС от возраста при тренировке на выносливость можно определить по формуле:

- ЧСС (максимальная) = 220 – возраст (в годах)



Например, для занимающихся в возрасте 18 лет максимальная ЧСС будет равна  $220 - 18 = 202$  уд/мин.

Важным показателем приспособленности организма к нагрузкам является скорость восстановления ЧСС сразу после окончания нагрузки. Для этого определяется ЧСС в первые 10 секунд после окончания нагрузки, пересчитывается на 1 мин. и принимается за 100%. Хорошей реакцией восстановления считается:

- снижение через 1 мин. на 20%;
- через 3 мин. – на 30%;
- через 5 мин. – на 50%,
- через 10 мин. – на 70 – 75%. (отдых в виде медленной ходьбы).

Масса тела должна определяться периодически (1-2 раза в месяц) утром натощак, на одних и тех же весах. В первом периоде тренировки масса обычно снижается, а затем стабилизируется и в дальнейшем за счет прироста мышечной массы несколько увеличивается. При резком снижении массы тела следует обратиться к врачу.

Тренировочные нагрузки в дневник самоконтроля записываются коротко, вместе с другими показателями самоконтроля они дают возможность объяснить различные отклонения в состоянии организма.

Спортивные результаты показывают, правильно ли применяются средства и методы тренировочных занятий. Их анализ может выявить дополнительные резервы для роста физической подготовленности и спортивного мастерства.

В процессе занятий физическими упражнениями рекомендуется периодически оценивать уровень своего физического развития и физической (функциональной) подготовленности.

#### 1.2.1. Оценка физического развития

Проводится с помощью антропометрических измерений: рост стоя и сидя, масса тела, окружность грудной клетки, жизненная емкость легких (ЖЁЛ) и сила кисти сильнейшей руки, которые дают возможность определить:

- уровень и особенности физического развития;
- степень его соответствия полу и возрасту;
- имеющиеся отклонения;
- улучшение физического развития под воздействием занятий физическими упражнениями.

Применяются следующие антропометрические индексы:

- Весо-ростовой показатель
- ВРП= масса тела (грамм.)/длина тела (см.)

Хорошая оценка:

- для женщин 360-405 г/см.;

- для мужчин 380-415 г/см.

#### Индекс Брока

Оптимальная масса тела для людей ростом от 155 до 165 см. равна длине тела в сантиметрах минус 100. При росте 165-175 см. вычитают 105, при росте более 175 см. – 110.

#### Силовой показатель (СП)

Показывает соотношение между массой тела и мышечной силой. Обычно, чем больше мышечная масса, тем больше сила. Силовой показатель определяется по формуле и выражается в процентах:

$$\frac{\text{сила (кг)}}{\text{общая масса тела (кг)}} \times 100$$

Для сильнейшей руки:

- для мужчин - 65-80%

- для женщин - 48-50%.

#### 1.2.2. Оценка функционального состояния (подготовленности)

##### Определение резервных возможностей организма

Осуществляется с помощью физиологических проб сердечно-сосудистой (ССС) и дыхательной (ДС) систем.

Общие требования:

1. Проводить в одно и то же время суток.
2. Не ранее чем через 2 часа после приема пищи.
3. При температуре 18-20 градусов, влажности менее 60%.

##### Функциональная проба с приседанием

Проверяемый отдыхает стоя 3 мин., на 4-й мин. подсчитывается ЧСС за 15 с. с пересчетом на 1 мин. (исходная частота). Далее выполняется 20 приседаний за 40 с., поднимая руки вперед. Сразу после приседаний подсчитывается ЧСС в течение первых 15 с. с пересчетом на 1 мин. Определяется увеличение ЧСС после приседаний сравнительно с исходной в процентах.

Оценка:

- отлично – до 20%;
- хорошо – 20-40%;
- удовлетворительно – 40-65%;
- плохо – 66-75%;
- более 75%.

## Ортостатическая проба

Применяется для оценки сосудистого тонуса.

Отдых 5 минут в положении лежа, подсчитывают ЧСС в положении лежа за 1 мин. (исходная ЧСС), после чего занимающийся встает, и снова подсчитывает пульс за 1 мин.

Оценка:

- «хорошо» - не более 11 ударов (чем меньше разница, тем лучше);
- «удовлетворительно» - от 12 до 18 ударов (потливость);
- «неудовлетворительно» - более 19 ударов (потливость, шум в ушах).

Проба Штанге (задержка дыхания на вдохе),

проба Генча (задержка дыхания на вдохе)

Оценивается устойчивость организма к недостатку кислорода, а также общий уровень тренированности.

После 5 мин. отдыха сидя, сделать 2-3 глубоких вдоха и выдоха, затем сделать полный вдох (выдох) и задержать дыхание. Отмечается время от момента задержания дыхания до ее прекращения.

Оценка	Юноши	Девушки
Отлично	90 сек	80 сек
Хорошо	80-89 сек	70-79 сек
Удовлетворительно	50-79 сек	40-69 сек
Неудовлетворительно	50 и ниже	40 и ниже

### Проба Генча

Оценка	Юноши	Девушки
Отлично	45 сек	35 сек
Хорошо	40-44 сек	30-34 сек
Удовлетворительно	30-39 сек	20-29 сек
Неудовлетворительно	30 и ниже	20 и ниже

С нарастанием тренированности время задержания дыхания возрастает, при снижении или отсутствии тренированности – снижается.

Самоконтроль прививает занимающимся грамотное и осмысленное отношение к своему здоровью и к знаниям физической культурой и спортом, имеет большое воспитательное значение.

## 2. Другие виды самостоятельной работы

### 2.1. Самостоятельная подготовка к сдаче обязательных тестов оценки общей физической подготовленности

#### 2.1.1 Тест на скоростно-силовую подготовленность (бег на 100 метров)

Нормативы:

- у студенток нормативы в беге на 100 метров следующие: 15,7 сек - 5 очков; 16,0 - 4; 17,0 -3; 17,9 - 2; 18,7 - 1.

- студенты должны показать результаты в следующих пределах: 13,2 сек - 5 очков; 13,8 - 4; 14,0 - 3; 14,3 - 2; 14,6 - 1.

#### 2.1.2. Техника выполнения упражнения

При анализе бега на 100 м. принято выделять следующие основные фазы:

- старт и стартовый разгон;
- бег по дистанции;
- финиширование.

##### Старт и стартовый разгон

Существует два вида старта: низкий и высокий. Экспериментальные данные показывают, что новичкам и спортсменам 2-го разряда лучше применять высокий старт. Такая закономерность наблюдается до результата 11,4-11,6 с. и объясняется технической сложностью низкого старта. Поэтому следует ограничиться только овладением техникой высокого старта.

По команде «На старт» занимающийся подходит к стартовой линии, ставит сильнейшую (толчковую ногу) вплотную к линии, маховая нога располагается на 1,5-2 стопы назад на носок, расстояние между ними 15-20 см. Туловище выпрямлено, руки опущены, вес тела распределяется равномерно на обе ноги.

По команде «Внимание» вес тела переносится на впереди согнутую стоящую ногу, разноименная рука вперед. Проекция плеч находится за стартовой линией на расстоянии 5-8 см. Взгляд направлен вперед - вниз.

По команде «Марш» бегун мощно разгибает толчковую ногу и стремится максимально быстро вынести маховую ногу вперед с постановкой ее сверху вниз на дорожку. Руки работают максимально активно, плечевой пояс не закрепощен, кисти расслаблены. Стартовый разгон характеризуется постепенным увеличением длины шагов, уменьшением наклона туловища и приближением стоп к средней линии.

##### Бег по дистанции

Перед бегущим стоит задача удержать развитую горизонтальную скорость до финиша. Этому будет способствовать сохранение длины и частоты шагов.

Во время бега маховая нога ставится с носка спереди проекции общего центра тяжести тела (ОЦТТ) сверху вниз. Взаимодействие маховой ноги с грунтом называется передним толчком. Задний толчок выполняется мощным разгибанием бедра и сгибанием стопы. Голова держится прямо. Руки согнуты (угол сгибания в локтевых суставах примерно 90 град.).

При движении руки вперед кисть поднимается до уровня плеч. Назад рука отводится до «отказа» и угол сгибания в локтевом суставе увеличивается. Пальцы рук слегка согнуты.

##### Финиширование

Наклон туловища увеличивается. На последних метрах дистанции необходимо стремиться не потерять свободы движений и пробегать финиш без снижения скорости.

### 2.1.3. Методы самостоятельной тренировки

- Повторный метод - повторное выполнение упражнений с около-предельной и предельной скоростью. Отдых продолжается до восстановления. Упражнения повторяются до тех пор, пока скорость не начнет снижаться.

- Переменный метод - когда пробегаются дистанции, например, с варьированием скорости и ускорения. Цель - исключить стабилизацию скорости («скоростной барьер»).

- Соревновательный метод - предполагает выполнение упражнений на быстроту в условиях соревнований. Эмоциональный подъем на соревнованиях способствует мобилизации на максимальные проявления быстроты, позволяет выйти на новый рубеж скорости.

### 2.1.4. Средства тренировки быстроты

Частоту движений, а вместе с ней и быстроту циклических движений развивают с помощью упражнений, которые можно выполнять с максимальной скоростью, а также с помощью скоростно-силовых упражнений для ациклических движений. При этом упражнения должны отвечать следующим требованиям:

- техника упражнений должна обеспечивать выполнение движений на предельных скоростях;

- упражнения должны быть хорошо освоены, чтобы не требовалось волевого усилия для их выполнения;

- продолжительность упражнений должна быть такой, чтобы скорость не снижалась вследствие утомления - 20-22 с.

Основным средством отработки бега по дистанции является бег с максимальной скоростью. Такой бег выполняется 5-6 раз по 30-40 метров. В тренировке можно чередовать бег в обычных, облегченных (с горки, угол 4-5 град.) и затрудненных (в горку или с сопротивлением) условиях.

Для развития скоростной выносливости рекомендуется пробегать большую дистанцию (120-150 м), когда очередная пробежка начинается при пульсе 120 уд/мин.

Для тренировки в беге на 100 метров следует использовать кроссы (6 км, 30 мин), повторный бег на отрезках 200 м в 3/4 силы. Спортивные игры (баскетбол, футбол) также приносят пользу в развитии быстроты.

Можно рекомендовать и упрощенную методику, обеспечивающую минимально необходимый уровень подготовленности:

- повторный метод - в одном занятии 3-4 пробегания по 20-30 метров с максимальной скоростью и интервалами отдыха для восстановления пульса до 110-120 уд/мин;

- переменный метод - пробегание 2-х отрезков по 30 метров с максимальной скоростью и последующим переходом на спокойный бег 150--200 метров. Выполняется 3-4 подхода.

Для ощутимого сдвига в подготовленности такие тренировки рекомендуется проводить 3-4 раза в неделю.

#### 2.1.5. Подготовка и сдача контрольного норматива

При подготовке к сдаче бега на 100 метров следует учитывать общие требования по питанию при занятиях физическими упражнениями:

1. По времени - прием пищи не менее чем за 2-3 часа.
2. По составу - не есть тяжелой пищи (мясо, яйца, масло, молочные продукты, жирную, долго перевариваемую пищу).

Не рекомендуется выходить на старт с переполненным желудком.

Непосредственно перед сдачей норматива необходимо провести разминку с использованием специальных упражнений:

1. Бег с высоким подниманием бедра.
2. Бег с «захлестыванием» голени назад.
3. Семенящий бег.
4. Прыжки с ноги на ногу (шаги).
5. Бег в упоре стоя у гимнастической стенки.
6. Бег с ускорением с высокого старта с подачей стартовых команд (2-3 ускорения по 10-15 метров).

Разминка заканчивается за 10 минут до старта.

Непосредственно перед стартом нельзя отдыхать лежа, сидя, необходимо постоянно находиться в движении (прохаживаться, выполнять упражнения на растяжку). Частота сердечных сокращений непосредственно перед стартом должна быть 110 – 120 уд/мин.

Психологическая подготовка заключается в мысленном «прокручивании» в голове этапов преодоления дистанции: старта, стартового разбега, бега по дистанции, финиширования с концентрацией внимания на технике выполнения каждого этапа.

При выполнении теста не разрешается:

- наступать на линию старта (стартовая линия входит в дистанцию);
- перебегать на соседние дорожки.

#### 2.2. Тест на силовую подготовленность для женщин

(поднимание (сед) и опускание туловища из положения лежа, ноги закреплены, руки за головой)

Нормативы: 60 раз - 5 очков, 50 - 4, 40 - 3, 30 - 2, 20 - 1.

Это упражнение используется для оценки развития мышц живота (брюшного пресса).

О мышцах брюшного пресса следует сказать особо. Эта группа мышц участвует в большинстве движений. Она создает хороший «мышечный корсет», охватывающий брюшную полость и способствующий нормальному функционированию внутренних органов, что положительно влияет на состояние здоровья.

#### 2.2.1. Техника выполнения упражнения

И.п. (исходное положение) – лежа на спине, ноги согнуты в коленях, стопы прижаты к полу, руки в замок за головой, локти разведены.

Это силовое упражнение состоит из 4-х фаз:

- поднятие туловища;
- фиксация его в вертикальном положении;
- опускание;
- пауза в горизонтальном положении.

Голова держится прямо, локти в стороны, дыхание ритмично.

#### 2.3. Тест на силовую подготовленность для мужчин (подтягивание на перекладине)

Учебной программой по физической культуре предусмотрено тестирование студентов для определения уровня их силового развития. Нормативы следующие: 15 раз - 5 очков, 12 - 4, 9 - 3, 7 - 2, 5 - 1;

##### 2.3.1. Техника выполнения упражнения

Каждый цикл подтягивания в висе на перекладине включает:

- исходное положение - вис на вытянутых руках хватом сверху (большими пальцами внутрь);
- подъем до пересечения подбородком линии перекладины;
- опускание в исходное положение.

При выполнении теста разрешается сгибание, разведение ног, запрещаются рывковые движения туловищем и руками, хлестовые движения ногами. Выполнение засчитывается только при полном выпрямлении рук в локтевых суставах.

Наиболее экономично подтягивание при хвате рук на ширине плеч. Если кисти рук расположены ближе друг к другу, то положение тела становится менее устойчивым и отклонения придется компенсировать за счет дополнительных мышечных усилий, что будет увеличивать энергозатраты и снижать результат. Возрастают энергозатраты и при широком хвате (шире плеч). Это связано с тем, что для фиксации лопаток при широком хвате требуется большая, чем при хвате на ширине плеч, сила мышц, приближающих лопатки к позвоночному столбу.

Опускание в вис (в исходное положение) после подтягивания должно выполняться спокойно. Дыхание не задерживается.

### 2.3.2. Методы развития силы

На практике распространены следующие методы силовой подготовки:

- метод максимальных усилий;
- метод повторных усилий;
- метод динамических усилий.

Согласно методу максимальных усилий выполнение упражнений организуется таким образом, чтобы занимающийся смог подтянуться 1-3 раза в одном подходе (при условии, что он способен самостоятельно подтянуться как минимум 2-3 раза). Такое достигается за счет применения дополнительного внешнего отягощения. Делается 5-6 подходов с перерывами 2-4 минуты.

По методу повторных усилий подтягивания в одном подходе выполняются до «отказа». Если занимающийся имеет максимальный индивидуальный показатель 10-15 подтягиваний и более, то следует применять отягощение весом 30-70% от максимального. Например, занимающийся может подтянуться 1 раз с максимальным отягощением 10 кг. Значит, для тренировки по методу повторных усилий следует подобрать вес отягощения 3-7 кг. Выполняется 3-6 подходов с отдыхом между ними 2-4 мин.

Разнообразить упражнения можно, применяя метод динамических усилий. Если занимающийся легко выполняет 10-15 подтягиваний, то следует применять отягощения до 30% от максимального. В одном подходе 10-15 повторений. Темп - максимально быстрый. Всего 3-6 подходов. Во время отдыха следует добиваться наиболее полного восстановления, чтобы в следующем подходе выполнить упражнение без существенной потери скорости.

Сравнивая динамический и статический методы развития силы, необходимо отметить следующее:

- При динамическом режиме работы мышц происходит достаточное кровоснабжение. Мышца функционирует как насос - при расслаблении наполняется кровью и получает кислород и питательные вещества.

- Во время статического усилия мышца постоянно напряжена и непрерывно давит на кровеносные сосуды. В результате она не получает кислород и питательные вещества. Это ограничивает продолжительность работы мышц.

### 2.4. Тест на общую выносливость - бег 2000 и 3000 метров

Нормативы:

- студентки - бег 2000 метров - 10 мин.15 сек. - 5 очков; 10.50 - 4; 11.15 - 3; 11.50 - 2; 12.15 - 1;
- студенты - бег 3000 метров - 12.00 - 5; 12.35 - 4; 13.10 - 3; 13.50 - 2; 14.00 - 1.

#### 2.4.1. Техника бега на длинные дистанции



Бег на средние и длинные дистанции начинается с высокого старта. По команде «На старт!» бегун ставит у линии более сильную ногу, а другую отставляет назад на носок (на 30 – 50 см), немного сгибает ноги, туловище наклоняет вперед и тяжесть тела переносит на впереди стоящую ногу. По команде «Марш!» бегун начинает бег, делая первые шаги в большом наклоне, который постепенно уменьшается. Длина шагов увеличивается, бег ускоряется, бегун набирает скорость и в короткое время переходит к свободному бегу на дистанции. Бег на дистанции. Во время бега на дистанции туловище вертикально или слегка наклонено вперед (5-7°). Небольшой наклон туловища вперед позволяет лучше использовать силы отталкивания и быстрее продвигаться вперед. Слишком большой наклон приводит к «падающему» бегу, при котором труднее выносить вперед согнутую ногу, в связи с чем уменьшается длина шага, а следовательно, и скорость бега. Кроме того, при большом наклоне постоянно напряжены мышцы, удерживающие туловище от увеличивающегося наклона. Отсутствие наклона ухудшает условия отталкивания, однако улучшает возможность выноса вперед согнутой в коленном суставе свободной ноги. При правильном положении туловища создаются благоприятные условия для работы мышц и внутренних органов. Наклон туловища у бегунов изменяется в пределах 2-3°: увеличивается к моменту отталкивания и уменьшается в полетной фазе. Положение головы существенно влияет на положение туловища. Надо держать голову прямо и смотреть вперед. В фазе отталкивания таз подается вперед, что является важной особенностью техники бега на длинные дистанции и позволяет полнее использовать силу реакции опоры. В технике бега на длинные дистанции важнее всего движения ног. Нога, немного согнутая, ставится на грунт упруго и эластично с передней части стопы, а затем касается его всей стопой. Постановка ноги на переднюю часть стопы позволяет эффективнее использовать эластические свойства мышц голени, активно участвующие в отталкивании. Следы стоп на дорожке у бегунов находятся на одной линии, носки почти не разворачиваются в стороны. Эффективное отталкивание характеризуется выпрямлением ноги во всех суставах. Угол отталкивания в беге на средние дистанции примерно равен 50-55°. При правильном отталкивании таз подан вперед, голень маховой согнутой ноги параллельна бедру толчковой ноги. Быстрый вынос маховой ноги вперед облегчает отталкивание. Бегуны на длинные дистанции меньше поднимают бедро маховой ноги вверх, чем бегуны на средние и короткие дистанции. Длина шага на длинные дистанции не постоянна даже у одних и тех же бегунов. Колебания зависят от наступившего утомления, неравномерности пробегания отдельных участков дистанции, качества беговой дорожки, ветра и состояния бегуна. Обычно шаг с сильнейшей ноги на несколько сантиметров больше, чем шаг со слабой ноги. Длина шага равна 160 – 215 см. Повышение скорости бега за счет увеличения длины шага ограничено, так как слишком длинный шаг требует очень больших затрат сил. Кроме того, длина шага в

основном зависит от индивидуальных данных бегуна. Поэтому скорость бега повышают за счет увеличения частоты шагов, которая зависит от тренированности бегуна. Движения плечевого пояса и рук связаны с движениями ног. Выполнять их надо легко, не напряженно. Это во многом зависит от умения расслаблять мышцы плечевого пояса. Движения рук помогают бегуну сохранять равновесие тела во время бега. Амплитуда движения рук зависит от скорости бега. Кисти при движении вперед не пересекают средней линии тела и поднимаются примерно до уровня ключицы. При движении рук назад кисти доходят до задней линии туловища (если смотреть на бегуна сбоку). Руки двигаются маятникообразно, пальцы рук свободно сложены, предплечья не напряжены, плечи не поднимаются вверх. При финишировании, длина которого зависит от дистанции и оставшихся сил бегуна, движения руками делаются быстрее, наклон тела увеличивается, а угол отталкивания уменьшается. Спортсмен переходит на скоростной бег, при котором скорость повышается главным образом за счет увеличения частоты шагов. К концу дистанции вследствие утомления некоторые бегуны наклоняют туловище назад. Такое положение туловища не способствует эффективности бега, так как усилия отталкивания направляются больше вверх. Техника бега на вираже имеет некоторые особенности: туловище немного наклонено влево, к бровке, правая рука движется несколько размашистей левой, причем правый локоть дальше отводится в сторону, а правая стопа ставится с некоторым поворотом внутрь. Ритм дыхания зависит от индивидуальных особенностей и скорости бега (с увеличением скорости бега увеличивается и частота дыхания). Бегун не должен задерживать дыхание. Дышать следует одновременно через нос и полуоткрытый рот, при этом важно следить за полным выдохом.

#### 2.4.3. Возможные ошибки и осложнения в ходе проведения самостоятельных тренировок

В некоторых случаях тренировка может стать причиной различных осложнений, включая травмы опорно-двигательного аппарата.

Основная причина травматизма опорно-двигательного аппарата - перенапряжение. Слишком быстрое увеличение тренировочных нагрузок является чрезмерным для детренированных мышц, связок и суставов. К дополнительным факторам, способствующим повреждению опорно-двигательного аппарата, можно отнести:

- бег по твердому грунту;
- избыточную массу тела;
- обувь, не пригодную для бега;
- грубые ошибки в технике.

Следовательно, меры по профилактике травм должны быть направлены на устранение или ослабление воздействия этих факторов:

- Во время кроссового бега часто болит в правом боку (печень), либо в левом боку (селезенка). Печень важный орган в жизнедеятельности нашего организма (синтез жиров и углеводов, обмен белков и витаминов) является кровяным депо. Так вот в результате переполнения кровью печени возникают колики. Глубокое дыхание снижает приток крови к правому предсердию, уменьшает болевые ощущения. Бег не надо прекращать, необходимо снизить скорость передвижения и стараться дышать глубже.

- В процессе тренировок после значительного перерыва (отдыха) или при резком увеличении нагрузок могут появляться боли в мышцах, как правило, на другой день. Во время физической работы в организме образуются продукты распада, часть которых выводится из организма через мочевыделительную систему, а другая часть, в том числе, молочная кислота задерживается в мышечных тканях. Чтобы избавиться от нее, необходимо мышцу непосредственно после физической нагрузки заставить растянуться (с помощью упражнений на растяжение), а на следующий день выполнять какую-либо физическую работу, т.е. сокращаться. Эти меры помогут ускорить вывод молочной кислоты из мышц. Боли могут длиться несколько дней и если не предпринимать никаких мер, мышца теряет эластичность, становится твердой. В этом случае могут помочь: массаж, банные процедуры, применение согревающих мазей и гелей.

- При выполнении напряженной физической работы длительное время, например, кроссовый бег, возникают такие состояния, которые получили название «мертвая точка» и «второе дыхание». Уже через некоторое время бега в организме начинаются изменения, которые заставляют нас прекратить мышечную деятельность. Такое временное снижение работоспособности получило название «мертвая точка». Механизм возникновения такого состояния недостаточно изучен. Предполагают, что он обусловлен временным нарушением деятельности скелетных мышц и органов, обеспечивающих доставку кислорода в организм. Эти нарушения приводят к изменениям в работе нервных центров, что, в свою очередь, приводит к нарушениям в работе отдельных физиологических систем. Время возникновения и продолжительность этого состояния зависит от многих факторов, в частности от длительности и интенсивности физической нагрузки (например, при беге на 5-10 км и более возникает через 5-6 мин бега), от тренированности. Чем лучше тренирован человек, тем позже возникает это состояние и протекает менее тяжело (почти незаметно). Преодоление этого состояния требует значительного волевого усилия. В процессе проведения учебных и тренировочных занятий необходимо приучать себя преодолевать это неприятное ощущение, возникающее при кислородной недостаточности и накоплении продуктов кислотно-щелочного распада при обмене веществ. Наступлению «второго дыхания» способствуют усиленные дыхательные упражнения, глубокие выдохи, освобождающие организм от накопившейся углекислоты, что

способствует наступлению кислотно-щелочного баланса в организме. Преодолеть состояние «мертвой точки» можно, если снизить интенсивность физической нагрузки, но это нежелательно, т.к. не будет адаптации организма к такого рода деятельности.

- При занятиях физическими упражнениями могут возникнуть отклонения в деятельности сердца - учащенное сердцебиение. Оно может быть следствием стенокардии, ссоры, неурядицы в быту, семье, боязни, страха, дистрофий миокарда. Возникновение болей - сигнал опасности, в этих случаях необходимо прекратить занятия и обратиться к врачу.

- Существует состояние, называемое гравитационным шоком. Часто возникает при внезапной остановке после относительно интенсивного бега (чаще после финиша) в связи с прекращением действия «мышечного насоса». Большая масса крови застаивается в раскрытых капиллярах и венах мышц нижних конечностей, на периферии. Возникает анемия (обескровливание) мозга, недостаточное снабжение его кислородом. Появляется резкое побледнение, слабость, головокружение, тошнота, потеря сознания, исчезновение пульса. Пострадавшего необходимо уложить на спину, поднять вверх ноги (выше головы), обеспечив отток венозной крови к сердцу, улучшив снабжение головного мозга кислородом, поднести к носу ватку смоченную нашатырным спиртом. Основная профилактика гравитационного шока - исключение внезапной остановки, постепенное замедление бега.

- Гипогликемическое состояние - следствие недостаточного количества в организме сахара, нарушение углеводного обмена в результате длительной физической нагрузки. Ощущается сильный голод, головокружение, иногда потеря сознания. Профилактика – легко усваиваемые углеводы до начала длительной физической нагрузки (немного сахара, меда и т.п.) или специальные питательные смеси.

- Солнечный и тепловой удары - возникают при длительной работе под действием солнечных лучей на обнаженную голову или тело. Тепловой удар - остро развивающееся болезненное состояние, обусловленное перегреванием организма. Его признаками являются: усталость, головная боль, слабость, боли в ногах, спине, тошнота, шум в ушах, повышение температуры, потемнение в глазах, ухудшение дыхания (прерывистое), потеря сознания.

Первая помощь: пострадавшего поместить в прохладное место, снять одежду, приподнять голову, охладить область сердца (холодный компресс), напоить. Дать понюхать нашатырный спирт, сердечные средства. При нарушении дыхания сделать искусственное дыхание.

При обморожениях на охлажденном участке вначале чувствуется легкое пощипывание, затем чувствительность теряется. Особенно поддаются ему пальцы рук, ног, нос, уши. Если произошло обморожение нельзя растирать пораженные места снегом, это только повредит

кожу. Необходимо поместить обмороженный участок в тепло не растирать, а согреть при комнатной температуре. Обмороженные места смазать жиром (вазелином).

### **3. Актуальность задачи повышения уровня готовности обучающихся к зачетным занятиям, на основе управляемой адаптации к смене видов учебно-познавательной деятельности**

Выполнение контрольных нормативов требует от студента мобилизации всех своих сил и здесь следует принимать во внимание и учитывать все что может повлиять на конечный результат, в том числе характер учебно-познавательной деятельности предшествующий зачетному занятию.

В течение учебного дня, занимаясь то одним видом учебно-познавательной деятельности, то другим, обучающиеся должны переключаться с выполнения одного вида задач на другой, и каждый раз проходит какое-то время, пока будет достигнуто оптимальное соответствие состояния личности и организма обучающегося к условиям проведения определенного вида учебно-познавательной деятельности – период адаптации.

Можно говорить о том, что к каждому учебному занятию кроме практической и теоретической подготовленности, определенного уровня умений и навыков по предмету, от студентов требуется некоторая психофизиологическая и физическая готовность. В этом случае под ней подразумевается готовность психических, физиологических и обеспечивающих двигательные действия систем человека к выполнению определенного рода учебно-познавательной деятельности.

Многообразие видов учебно-познавательной деятельности определяет многообразие психофизиологических и физических состояний обучающихся. Под психофизиологическим и физическим состоянием предлагается понимать целостные психофизиологические и физические реакции обучаемого на внешние и внутренние факторы, направленные на достижение полезного результата.

Параметром психофизиологического и физического состояния является величина, характеризующая какую-либо из реакций организма обучаемого на внешние или внутренние факторы.

Уровень психофизиологической и физической готовности к предстоящему занятию, зависит от индивидуальных особенностей личности обучаемого и определенных внешних факторов, воздействующих на него на предыдущем занятии. Эти факторы можно разделить на три вида:

- санитарно-гигиенические условия;
- временные условия;
- организация предыдущего вида учебно-познавательной деятельности.

К санитарно-гигиеническим условиям относятся температура и влажность воздуха, освещенность, содержание кислорода в воздухе, эргономичность учебных мест, запыленность, загазованность места проведения занятия. К временным условиям относятся: время дня, день недели, месяц семестра, время года, а также время, прошедшее после последнего приема пищи.

Вышеперечисленные факторы оказывают существенное влияние на психофизиологическую и физическую готовность. Второй фактор заставляет учитывать объективные закономерности колебания уровня работоспособности студентов в течение учебного дня, учебной недели, семестра. Как известно, в течение учебного дня объективно наблюдается два периода подъема работоспособности: один в первой половине дня, второй – в послеобеденное время. Каждому периоду характерны три фазы: вработывание, повышенная работоспособность, снижение работоспособности. В течение недели те же фазы распределяются следующим образом: понедельник, вторник – вработывание; среда, четверг – повышенная работоспособность; пятница, суббота – снижение работоспособности. Исследования показали, что и семестровый цикл разделяется на те же фазы.

Влияние фактора «организация предыдущего вида учебно-познавательной деятельности» в данном случае рассматривается, как влияние особенностей психофизиологической и физической деятельности обучаемых на предыдущем занятии на их психофизиологическую и физическую готовность к последующему виду учебно-познавательной деятельности, в нашем случае к зачету. Психофизиологическая деятельность характеризуется напряженностью и характером мыслительной деятельности, а также нервно-эмоциональной напряженностью учебной деятельности.

Физическая деятельность характеризуется интенсивностью, видом мышечных действий и работой обеспечивающих эту деятельность физиологических систем. Мышечные действия могут носить статический и динамический характер: поддержание рабочей позы «сидя», «стоя», выполнение чертежной, письменной работы, настройка и обслуживание аппаратуры, выполнение гимнастических упражнений и т.п. При этом используются, в той или иной степени, основные физические качества: сила, быстрота, выносливость, ловкость.

Влияние всех вышеперечисленных факторов преломляется через индивидуальные особенности личности, такие как типологические свойства нервной системы и темперамента, возрастные, морфологические, биохимические особенности организма, уровень физической подготовленности, состояние здоровья и другие, выливаясь, в итоге, в психофизиологическую и физическую готовность студента к предстоящему виду учебно-познавательной деятельности.

Следует отметить, что особенно явно эти проблемы проявляются при чередовании занятий по общенаучным, общеинженерным и специальным дисциплинам с практическими занятиями по физической культуре. В этом случае происходит смена видов деятельности, в

одном из которых доминирующую роль играет умственная работа с пониженной двигательной активностью и сохранением определенной рабочей позы, в другом – разнообразная активная двигательная деятельность с сопровождающей ее мыслительной работой.

Методика проведения занятий предусматривает проведение вводной (подготовительной) части для организации обучающихся, приведения их в состояние готовности к решению задач основной части, в нашем случае к сдаче контрольного норматива, и заключительной – для подведения итогов, приведения организма в относительно спокойное состояние (для занятий по физической культуре), но при проведении этих частей занятий, как правило, не учитывается характер предыдущей и последующей деятельности студентов. Неучтение этого факта отрицательно влияет на скорость адаптации к виду учебно-познавательной деятельности, что особенно наглядно проявляется при чередовании практических занятий по физической культуре с занятиями по общеинженерным и специальным дисциплинам.

Складывается противоречие между имеющим место в практике обучения несоответствием уровня психофизиологической и физической готовности обучающихся, объективно складывающейся в ходе проведения предшествующего занятия, видом учебно-познавательной деятельности последующего занятия и неучтением этого факта в общепринятых методиках проведения вводных (подготовительных) и заключительных частей занятий, в том числе, по дисциплине «физическая культура»

Это противоречие можно устранить, обеспечив управление процессом адаптации студентов к смене видов учебно-познавательной деятельности в ходе проведения вводных (подготовительных) и заключительных частей занятий.

Для каждой темы занятия по физической культуре в зависимости от педагогической ситуации, складывающейся из контекстной пары - вид предшествующего и вид последующего занятия, можно установить наиболее предпочтительные адаптирующие, предметно-ориентированные варианты проведения подготовительной и заключительной частей, оперативно поддерживающие достаточно высокий уровень психофизиологической и физической готовности при чередовании этих занятий с занятиями по другим дисциплинам.

Видится актуальной задача управления процессом адаптации обучаемых к смене видов учебно-познавательной деятельности с целью сокращения времени вработывания и повышения эффективности как занятий, так и сдачи контрольных нормативов. Для решения этой задачи представляется наиболее целесообразным использовать проведение подготовительной (разминки) и заключительной частей занятий с адаптирующим, предметно-ориентированным содержанием.

В этом случае под управлением адаптацией следует понимать процесс педагогического воздействия с целью установления оптимального соответствия личности обучаемого и условий

осуществления учебной деятельности в ходе осуществления им познавательной деятельности, которое позволяет индивидууму более эффективно удовлетворять актуальные познавательные потребности, и реализовывать связанные с ними значимые цели.



МИНОБРНАУКИ РОССИИ

ФГБОУ ВО «Уральский государственный горный университет»



ТВЕРЖДАЮ  
Проректор по учебно-методическому  
комитету С.А. Упоров

## МЕТОДИЧЕСКИЕ УКАЗАНИЯ ПО ОРГАНИЗАЦИИ САМОСТОЯТЕЛЬНОЙ РАБОТЫ И ЗАДАНИЯ ДЛЯ ОБУЧАЮЩИХСЯ

### Б1.Б.06 ОСНОВЫ ПРАВОВЫХ ЗНАНИЙ

Направление подготовки  
**38.03.03 Управление персоналом**

Направленность (профиль):  
**Управление персоналом организации**

форма обучения: очная, заочная

Автор: Балашова Ю.В.

Одобрены на заседании кафедры

Антикризисного управления и оценочной де-  
ятельности  

---

(название кафедры)

Зав. кафедрой

---

(подпись)

Мальцев Н.В.  

---

(Фамилия И.О.)

Протокол №10 от 22.06.2021 г.  

---

(Дата)

Рассмотрены методической комиссией

Инженерно-экономического факультета  

---

(название факультета)

Председатель

---

(подпись)

Мочалова Л.А.  

---

(Фамилия И.О.)

Протокол №10 от 18.06.2021 г.  

---

(Дата)

Екатеринбург

## СОДЕРЖАНИЕ

ВВЕДЕНИЕ.....	3
ВОПРОСЫ ДЛЯ САМОПРОВЕРКИ.....	6
ОСНОВНЫЕ КАТЕГОРИИ ДИСЦИПЛИНЫ.....	11
САМООРГАНИЗАЦИЯ РАБОТЫ С ЛИТЕРАТУРОЙ.....	14
ПОДГОТОВКА К ПРАКТИКО-ОРИЕНТИРОВАННЫМ ЗАДАНИЯМ.....	18
ПОДГОТОВКА К ТЕСТИРОВАНИЮ.....	20
ПОДГОТОВКА К ПРОМЕЖУТОЧНОЙ АТТЕСТАЦИИ.....	21

## ВВЕДЕНИЕ

Самостоятельная работа в высшем учебном заведении - это часть учебного процесса, метод обучения, прием учебно-познавательной деятельности, комплексная целевая стандартизованная учебная деятельность с запланированными видом, типом, формами контроля.

Самостоятельная работа представляет собой плановую деятельность обучающихся по поручению и под методическим руководством преподавателя.

Целью самостоятельной работы студентов является закрепление тех знаний, которые они получили на аудиторных занятиях, а также способствование развитию у студентов творческих навыков, инициативы, умения организовать свое время.

Самостоятельная работа реализует следующие задачи:

- предполагает освоение курса дисциплины;
- помогает освоению навыков учебной и научной работы;
- способствует осознанию ответственности процесса познания;
- способствует углублению и пополнению знаний студентов, освоению ими навыков и умений;
- формирует интерес к познавательным действиям, освоению методов и приемов познавательного процесса,
- создает условия для творческой и научной деятельности обучающихся;
- способствует развитию у студентов таких личных качеств, как целеустремленность, заинтересованность, исследование нового.

Самостоятельная работа обучающегося выполняет следующие функции:

- развивающую (повышение культуры умственного труда, приобщение к творческим видам деятельности, обогащение интеллектуальных способностей студентов);
- информационно-обучающую (учебная деятельность студентов на аудиторных занятиях, неподкрепленная самостоятельной работой, становится мало результативной);
- ориентирующую и стимулирующую (процессу обучения придается ускорение и мотивация);
- воспитательную (формируются и развиваются профессиональные качества бакалавра и гражданина);
- исследовательскую (новый уровень профессионально-творческого мышления).

Организация самостоятельной работы студентов должна опираться на определенные требования, а, именно:

- сложность осваиваемых знаний должна соответствовать уровню развития студентов;
- стандартизация заданий в соответствии с логической системой курса дисциплины;
- объем задания должен соответствовать уровню студента;
- задания должны быть адаптированными к уровню студентов.

Содержание самостоятельной работы студентов представляет собой, с одной стороны, совокупность теоретических и практических учебных заданий, которые должен выполнить студент в процессе обучения, объект его деятельности; с другой стороны - это способ деятельности студента по выполнению соответствующего теоретического или практического учебного задания.

Свое внешнее выражение содержание самостоятельной работы студентов находит во всех организационных формах аудиторной и внеаудиторной деятельности, в ходе самостоятельного выполнения различных заданий.

Функциональное предназначение самостоятельной работы студентов в процессе лекций, практических занятий по овладению специальными знаниями заключается в самостоятельном прочтении, просмотре, прослушивании, наблюдении, конспектировании, осмыслении, запоминании и воспроизведении определенной информации. Цель и планирование самостоятельной работы студента определяет преподаватель. Вся информация осуществляется на основе ее воспроизведения.

Так как самостоятельная работа тесно связана с учебным процессом, ее необходимо рассматривать в двух аспектах:

1. аудиторная самостоятельная работа - лекционные, практические занятия;
2. внеаудиторная самостоятельная работа – дополнение лекционных материалов, подготовка к практическим занятиям, подготовка к участию в дискуссиях, выполнение тестовых и практико-ориентированных заданий и др.

Основные формы организации самостоятельной работы студентов определяются следующими параметрами:

- содержание учебной дисциплины;
- уровень образования и степень подготовленности студентов;
- необходимость упорядочения нагрузки студентов при самостоятельной работе.

Таким образом, самостоятельная работа студентов является важнейшей составной частью процесса обучения.

Методические указания по организации самостоятельной работы и задания для обучающихся по дисциплине «*Основы правовых знаний*» обращают внимание студента на главное, существенное в изучаемой дисциплине, помогают выработать умение анализировать явления и факты, связывать теоретические положения с практикой, а также облегчают подготовку к сдаче *зачета*.

Настоящие методические указания позволят студентам самостоятельно овладеть фундаментальными знаниями, профессиональными умениями и навыками деятельности по профилю подготовки, опытом творческой и исследовательской деятельности, и направлены на формирование компетенций, предусмотренных учебным планом поданному профилю.

Видами самостоятельной работы обучающихся по дисциплине «*Основы правовых знаний*» являются:

- повторение материала лекций;

- самостоятельное изучение тем курса (в т.ч. рассмотрение основных категорий дисциплины, работа с литературой);
- ответы на вопросы для самопроверки (самоконтроля);
- подготовка к практическим (семинарским) занятиям (в т.ч. подготовка к выполнению практико-ориентированного задания);
- подготовка к тестированию;
- подготовка к зачету.

В методических указаниях представлены материалы для самостоятельной работы и рекомендации по организации отдельных её видов.

## **ВОПРОСЫ ДЛЯ САМОПРОВЕРКИ**

### **Тема 1. Основы теории государства и права**

1. Чем объясняется множественность теорий происхождения государства?
2. Что такое государство? Какие основные признаки присущи современному государству?
3. Охарактеризуйте внутренние функции государства. Охарактеризуйте внешние функции государства. Чем различаются правовые и неправовые формы осуществления функций государства?
4. Понятие формы государства. Что влияет на форму конкретного государства?
5. Понятие и виды монархии. Понятие и виды республик. Раскройте сущность и назначение государства.
6. Определение, признаки механизма государства. Что включает в себя структура механизма государства. Каковы виды государственных органов.
7. Проблемы совершенствования механизма Российского государства. Основные теории происхождения права. Причины и закономерности происхождения права.
8. Основные подходы к правопониманию.
9. Признаки права, отличающие его от социальных норм первобытного общества.
10. Что понимается под предметом правового регулирования?
11. Дайте характеристику централизованному и децентрализованному методу правового регулирования.
12. Каковы способы правового регулирования? Каковы типы правового регулирования?
13. Раскройте особенности индивидуального и нормативного регулирования.
14. Каковы критерии эффективности правового регулирования? Понятие и элементы механизма правового регулирования.
15. В чем проблема обеспечения эффективности правового регулирования отношений?

### **Тема 2. Основы конституционного права**

1. Понятие, сущность и юридическая природа основных (конституционных) прав, свобод и обязанностей граждан.
2. Классификация (виды) прав и свобод граждан. Механизм и гарантии реализации основных прав и свобод граждан.
3. Роль органов внутренних дел в обеспечении конституционных прав, свобод и обязанностей граждан.
4. Россия как федеративное государство: юридическая природа, принципы построения, особенности.
5. Предметы ведения РФ, их соотношение с компетенцией.

6. Субъекты РФ, их конституционно правовой статус.
7. Сколько и каких значений имеет термин конституционное право?
8. Каковы источники конституционного права как отрасли права?
9. Каковы функции Конституции РФ?
10. Какие виды конституций вам известны?
11. Что понимается в конституции под социальным государством?
12. Что означает принцип разделения властей, и какие ветви власти выделяются в РФ?
13. Какие личные права и свободы установлены в Конституции РФ?
14. Какие судебные гарантии соблюдения прав и свобод человека содержит Конституция РФ?
15. Чем отличается федерация от унитарного государства?
16. В чем особенности федерации в России?
17. Каковы полномочия Президента РФ в отношении законодательной и исполнительной ветвей власти?
18. Каковы полномочия Государственной Думы и Совета Федерации?

### **Тема 3. Основы гражданского права**

1. Действие гражданского законодательства во времени, пространстве и по кругу лиц. Аналогия закона и аналогия права.
2. Правоспособность граждан: понятие, черты и содержание. Дееспособность граждан. Дифференциация граждан по объему их дееспособности. Эмансипация граждан.
3. Понятие и признаки юридического лица. Виды и организационно-правовые формы юридических лиц.
4. Форма сделок. Правовые последствия нарушения формы сделок.
5. Сроки в гражданском праве: понятие, виды и значение для гражданско-правового регулирования общественных отношений.
6. Понятие права собственности. Формы и виды права собственности. Содержание субъективного права собственности.
7. Виды обязательств со множественностью лиц: долевые, солидарные, субсидиарные.
8. Обеспечение исполнения обязательств. Понятие и виды (способы) обеспечения исполнения обязательств.
9. Договор как юридический факт и как средство регулирования отношений его участников. Свобода договора и договорная дисциплина в условиях рыночной экономики.
10. Публичный договор. Договор присоединения. Предварительный договор.
11. Ответственность за вред, причиненный жизни и здоровью гражданина.
12. Определение договорной и внедоговорной ответственности

### **Тема 4. Основы трудового права**

1. Функции трудового права. Понятие принципов трудового права.
2. Соотношение федерального и регионального законодательства.

3. Понятие трудовой правосубъектности.
4. Порядок заключения трудовых договоров. Обязательные и факультативные условия трудового договора.
5. Нормативные акты, регулирующие вопросы трудовой дисциплины. Виды дисциплинарных взысканий.
6. Понятие материальной ответственности по трудовому праву, отличие ответственности по гражданскому праву.
7. Перечислите основные источники трудового права.
8. Назовите понятие и виды трудовых договоров.
9. Отметьте порядок заключения трудового договора.
10. Выделите особенности расторжения трудового договора: по инициативе работника, по инициативе работодателя.
11. Дайте понятие рабочего времени.
12. Укажите время отдыха: понятие и виды.
13. Охарактеризуйте понятие и систему заработной платы по российскому трудовому законодательству.
14. Назовите понятие трудовой дисциплины.
15. Перечислите виды дисциплинарных взысканий: порядок их наложения и снятия.
16. Казите особенности материальная ответственность по российскому трудовому праву.

### **Тема 5. Основы семейного права**

1. Предмет российского семейного права. Отношения, регулируемые российским семейным правом.
2. Семейный кодекс РФ как источник семейного права, его роль и место в системе семейного права.
3. Форма брака по российскому семейному праву. Порядок заключения брака. Признание фактических брачных отношений, возникших до 8 июля 1944 г.
4. Недействительность брака: понятие, основания, порядок и правовые последствия признания брака недействительным.
5. Понятие и основания прекращения брака. Расторжение брака в органах ЗАГС.
6. Семейно-правовое алиментное обязательство: понятие, черты, содержание, основания возникновения и прекращения, юридическая природа.
7. Что относится к источникам семейного права России?
8. Что следует понимать под категорией «брак» в семейном праве?
9. Какими правилами обладают супруги по семейному законодательству Российской Федерации?
10. Что следует понимать под презумпцией отцовства?
11. Каков размер алиментных обязательств на содержание несовершеннолетних детей в случае развода родителей?
12. Каковы особенности усыновления в России?



## **Тема 6. Основы административного права**

1. Дайте понятие предмета, метода, системы и источников административного права.
2. Раскройте содержание административно-правового статуса органов исполнительной власти Российской Федерации и субъектов Российской Федерации
3. Сформулируйте понятие и назовите виды государственной службы.
4. Назовите понятие и виды форм государственного управления.
5. Раскройте понятие и особенности административной ответственности.
6. Назовите понятие и признаки административного правонарушения
7. Охарактеризуйте понятие и элементы состава административного правонарушения.
8. Назовите виды административных наказаний. Раскройте понятие, содержание и особенности их применения.
9. Сформулируйте общую характеристику производства по делам об административных правонарушениях.
10. Раскройте особенности административной ответственности за отдельные виды правонарушений, подведомственные органам внутренних дел.
11. Процессуальная правосубъектность отдельных видов участников производства. Подведомственность дел об административных правонарушениях органам внутренних дел.
12. Особенности применения мер обеспечения производства по делам об административных правонарушениях, совершенных сотрудниками ОВД.
13. Протокол об административном правонарушении, сроки его составления и требования, предъявляемые к нему. Должностные лица, уполномоченные составлять протокол.
14. Рассмотрение дела об административном правонарушении. Процессуальные действия, совершаемые на этой стадии. Место и сроки рассмотрения дела об административном правонарушении.
15. Пересмотр постановлений и решений по делам об административных правонарушениях. Процессуальные действия, совершаемые на этой стадии.
16. Пересмотр вступивших в законную силу постановлений по делу об административном правонарушении, решений по результатам рассмотрения жалоб, протестов.

## **Тема 7. Основы уголовного права**

1. Сформулируйте понятие уголовного права как отрасли права.
2. Назовите задачи и принципы уголовного права.
3. Дайте понятие и перечислите признаки преступления.
4. Что является основанием уголовной ответственности.
5. Дайте определение соучастия в преступлении.
6. Как представлена система наказаний в действующем уголовном законодательстве.

7. Какими группами преступлений представлена Особенная часть Уголовного кодекса РФ.

8. Как законодатель сформулировал понятие преступления в Уголовном кодексе РФ? Назовите признаки преступления.

9. Что понимается под квалификацией преступлений?

10. Какое из понятий шире по объему: «преступление» или «состав преступления»?

11. Какие виды наказаний существуют в соответствии с УК РФ?

12. В чем состоит отличие обстоятельств, исключающих уголовную ответственность от оснований освобождения от уголовного наказания.

13. Какие виды мер государственного принуждения уголовного характера существуют в УК РФ?

14. Судимость: понятие, сущность.

### **Тема 8. Основы экологического права**

1. Дайте понятие экологической политики.

2. Сформулируйте понятие «экологическое право».

3. В чем заключается отличие экологического права от других отраслей права России?

4. Что является предметом экологического права?

5. Что относится к источникам экологического права?

6. Какова роль России в деятельности международных организаций, обеспечивающих экологическую безопасность?

### **Тема 9. Правовые основы защиты государственной, служебной и коммерческой тайн**

1. Дайте понятие информации.

2. Определите виды информации.

3. Какая информация относится к информации требующей защиты?

4. Сформулируйте понятия государственной и коммерческой тайны.

5. Какую информацию недопустимо относить к сведениям, составляющим государственную и коммерческую тайны?

6. Что является правовой основой защиты компьютерной информации?

## **ОСНОВНЫЕ КАТЕГОРИИ ДИСЦИПЛИНЫ**

### **Тема 1. Основы теории государства и права**

- Государство и право
- Форма государственного устройства
- Форма государственного правления
- Форма права
- Форма государства
- Функции государства
- Функции права
- Система права
- Норма права
- Политический (государственный) режим

### **Тема 2. Основы конституционного права**

- Конституционное право
- Конституция
- Верховенство
- Прямое действие
- Высшая юридическая сила
- Конституционный суд
- Правовой статус личности
- Федеративное устройство
- Система органов государственной власти местного самоуправления
- Основы конституционного строя

### **Тема 3. Основы гражданского права**

- Гражданское право
- Имущественные отношения
- Не имущественные отношения
- Юридическое лицо
- Правосубъектность
- Правоспособность
- Дееспособность
- Деликтоспособность
- Право собственности
- Объекты гражданских прав

### **Тема 4. Основы трудового права**

- Трудовое право

- Заработная плата
- Трудовой договор
- Работодатель
- Работник
- Трудовая дисциплина
- Рабочее время
- Дисциплинарные взыскания
- Испытательный срок
- Время отдыха

### **Тема 5. Основы семейного права**

- Семейное право
- Брак
- Брачный возраст
- Брачный договор
- Недействительность брака
- Прекращение брака
- Презумпция отцовства
- Алиментные обязательства
- Усыновление /удочерение
- Опека/попечительство

### **Тема 6. Основы административного права**

- Административное право
- Административное правонарушение
- Административно-правовой статус органов исполнительной власти Российской Федерации и субъектов Российской Федерации
- Государственная служба
- Государственное управление
- Административная ответственность
- Административное наказание
- Производство по делам об административных правонарушениях

### **Тема 7. Основы уголовного права**

- Уголовное право
- Уголовные наказания
- Уголовная ответственность
- Преступление
- Виновность
- Общественная опасность
- Противоправность
- Состав преступления

- Обстоятельства, исключающие преступность деяния
- Рецидив

### **Тема 8. Основы экологического права**

- Экологическое право
- Экологическая политика
- Экологическая безопасность
- Природный объект
- Природно-антропогенный объект
- Экологическая культура
- Экологические правонарушения
- Международные экологические организации

### **Тема 9. Правовые основы защиты государственной, служебной и коммерческой тайн**

- Информация
- Государственная тайна
- Коммерческая тайна
- Служебная тайна
- Информационная безопасность
- Сведения конфиденциального характера
- Право интеллектуальной собственности
- Защита информации

## САМООРГАНИЗАЦИЯ РАБОТЫ С ЛИТЕРАТУРОЙ

Самостоятельное изучение тем курса осуществляется на основе списка рекомендуемой литературы к дисциплине. При работе с книгой необходимо научиться правильно ее читать, вести записи. Самостоятельная работа с учебными и научными изданиями профессиональной и общекультурной тематики – это важнейшее условие формирования научного способа познания.

Основные приемы работы с литературой можно свести к следующим:

- составить перечень книг, с которыми следует познакомиться;
- перечень должен быть систематизированным;
- обязательно выписывать все выходные данные по каждой книге;
- определить, какие книги (или какие главы книг) следует прочитать более внимательно, а какие – просто просмотреть;
- при составлении перечней литературы следует посоветоваться с преподавателями, которые помогут сориентироваться, на что стоит обратить большее внимание, а на что вообще не стоит тратить время;
- все прочитанные монографии, учебники и научные статьи следует конспектировать, но это не означает, что надо конспектировать «все подряд»: можно выписывать кратко основные идеи автора и иногда приводить наиболее яркие и показательные цитаты (с указанием страниц);
- если книга – собственная, то допускается делать на полях книги краткие пометки или же в конце книги, на пустых страницах просто сделать свой «предметный указатель», где отмечаются наиболее интересные мысли и обязательно указываются страницы в тексте автора;
- следует выработать способность «воспринимать» сложные тексты; для этого лучший прием – научиться «читать медленно», когда понятно каждое прочитанное слово (а если слово незнакомое, то либо с помощью словаря, либо с помощью преподавателя обязательно его узнать). Таким образом, чтение текста является частью познавательной деятельности. Ее цель – извлечение из текста необходимой информации.

От того, насколько осознанна читающим собственная внутренняя установка при обращении к печатному слову (найти нужные сведения, усвоить информацию полностью или частично, критически проанализировать материал и т.п.) во многом зависит эффективность осуществляемого действия. Грамотная работа с книгой, особенно если речь идет о научной литературе, предполагает соблюдение ряда правил, для овладения которыми необходимо настойчиво учиться. Это серьезный, кропотливый труд. Прежде всего, при такой работе невозможен формальный, поверхностный подход. Не механическое заучивание, не простое накопление цитат, выдержек, а сознательное усвоение прочитанного, осмысление его, стремление дойти до сути – вот главное правило. Другое правило – соблюдение при работе над книгой определенной последовательности. Вначале следует ознакомиться с оглавлением, содержанием предисловия или введения. Это дает общую ориентировку, представление о структуре и вопросах, которые рассматриваются в книге.

Следующий этап – чтение. Первый раз целесообразно прочитать книгу с начала до конца, чтобы получить о ней цельное представление. При повторном чтении происходит постепенное глубокое осмысление каждой главы, критического материала и позитивного изложения; выделение основных идей, системы аргументов, наиболее ярких примеров и т.д. Непременным правилом чтения должно быть выяснение незнакомых слов, терминов, выражений, неизвестных имен, названий. Студентам с этой целью рекомендуется заводить специальные тетради или блокноты. Важная роль в связи с этим принадлежит библиографической подготовке студентов. Она включает в себя умение активно, быстро пользоваться научным аппаратом книги, справочными изданиями, каталогами, умение вести поиск необходимой информации, обрабатывать и систематизировать ее.

Выделяют четыре основные установки в чтении текста:

- информационно-поисковая (задача – найти, выделить искомую информацию);
- усваивающая (усилия читателя направлены на то, чтобы как можно полнее осознать и запомнить, как сами сведения, излагаемые автором, так и всю логику его рассуждений);
- аналитико-критическая (читатель стремится критически осмыслить материал, проанализировав его, определив свое отношение к нему);
- творческая (создает у читателя готовность в том или ином виде – как отправной пункт для своих рассуждений, как образ для действия по аналогии и т.п. – использовать суждения автора, ход его мыслей, результат наблюдения, разработанную методику, дополнить их, подвергнуть новой проверке).

С наличием различных установок обращения к тексту связано существование и нескольких видов чтения:

- библиографическое – просматривание карточек каталога, рекомендательных списков, сводных списков журналов и статей за год и т.п.;
- просмотрное – используется для поиска материалов, содержащих нужную информацию, обычно к нему прибегают сразу после работы со списками литературы и каталогами, в результате такого просмотра читатель устанавливает, какие из источников будут использованы в дальнейшей работе;
- ознакомительное – подразумевает сплошное, достаточно подробное прочтение отобранных статей, глав, отдельных страниц; цель – познакомиться с характером информации, узнать, какие вопросы вынесены автором на рассмотрение, провести сортировку материала;
- изучающее – предполагает доскональное освоение материала; в ходе такого чтения проявляется доверие читателя к автору, готовность принять изложенную информацию, реализуется установка на предельно полное понимание материала;
- аналитико-критическое и творческое чтение – два вида чтения близкие между собой тем, что участвуют в решении исследовательских задач.

Первый из них предполагает направленный критический анализ, как самой информации, так и способов ее получения и подачи автором; второе –

поиск тех суждений, фактов, по которым, или, в связи с которыми, читатель считает нужным высказать собственные мысли.

Из всех рассмотренных видов чтения основным для студентов является изучающее – именно оно позволяет в работе с учебной и научной литературой накапливать знания в различных областях. Вот почему именно этот вид чтения в рамках образовательной деятельности должен быть освоен в первую очередь. Кроме того, при овладении данным видом чтения формируются основные приемы, повышающие эффективность работы с текстом. Научная методика работы с литературой предусматривает также ведение записи прочитанного. Это позволяет привести в систему знания, полученные при чтении, сосредоточить внимание на главных положениях, зафиксировать, закрепить их в памяти, а при необходимости вновь обратиться к ним.

Основные виды систематизированной записи прочитанного:

Аннотирование – предельно краткое связное описание просмотренной или прочитанной книги (статьи), ее содержания, источников, характера и назначения.

Планирование – краткая логическая организация текста, раскрывающая содержание и структуру изучаемого материала.

Тезирование – лаконичное воспроизведение основных утверждений автора без привлечения фактического материала.

Цитирование – дословное выписывание из текста выдержек, извлечений, наиболее существенно отражающих ту или иную мысль автора.

Конспектирование – краткое и последовательное изложение содержания прочитанного. Конспект – сложный способ изложения содержания книги или статьи в логической последовательности. Конспект аккумулирует в себе предыдущие виды записи, позволяет всесторонне охватить содержание книги, статьи. Поэтому умение составлять план, тезисы, делать выписки и другие записи определяет и технологию составления конспекта.

Как правильно составлять конспект? Внимательно прочитайте текст. Уточните в справочной литературе непонятные слова. При записи не забудьте вынести справочные данные на поля конспекта. Выделите главное, составьте план, представляющий собой перечень заголовков, подзаголовков, вопросов, последовательно раскрываемых затем в конспекте. Это первый элемент конспекта. Вторым элементом конспекта являются тезисы. Тезис - это кратко сформулированное положение. Для лучшего усвоения и запоминания материала следует записывать тезисы своими словами. Тезисы, выдвигаемые в конспекте, нужно доказывать. Поэтому третий элемент конспекта - основные доводы, доказывающие истинность рассматриваемого тезиса. В конспекте могут быть положения и примеры. Законспектируйте материал, четко следуя пунктам плана. При конспектировании старайтесь выразить мысль своими словами. Записи следует вести четко, ясно. Грамотно записывайте цитаты. Цитируя, учитывайте лаконичность, значимость мысли. При оформлении конспекта необходимо стремиться к емкости каждого предложения. Мысли автора книги следует излагать кратко, заботясь о стиле и выразительности



написанного. Число дополнительных элементов конспекта должно быть логически обоснованным, записи должны распределяться в определенной последовательности, отвечающей логической структуре произведения. Для уточнения и дополнения необходимо оставлять поля.

Конспектирование - наиболее сложный этап работы. Овладение навыками конспектирования требует от студента целеустремленности, повседневной самостоятельной работы. Конспект ускоряет повторение материала, экономит время при повторном, после определенного перерыва, обращении к уже знакомой работе. Учитывая индивидуальные особенности каждого студента, можно дать лишь некоторые, наиболее оправдавшие себя общие правила, с которыми преподаватель и обязан познакомить студентов:

1. Главное в конспекте не объем, а содержание. В нем должны быть отражены основные принципиальные положения источника, то новое, что внес его автор, основные методологические положения работы. Умение излагать мысли автора сжато, кратко и собственными словами приходит с опытом и знаниями. Но их накоплению помогает соблюдение одного важного правила – не торопиться записывать при первом же чтении, вносить в конспект лишь то, что стало ясным.

2. Форма ведения конспекта может быть самой разнообразной, она может изменяться, совершенствоваться. Но начинаться конспект всегда должен с указания полного наименования работы, фамилии автора, года и места издания; цитаты берутся в кавычки с обязательной ссылкой на страницу книги.

3. Конспект не должен быть «слепым», безликим, состоящим из сплошного текста. Особо важные места, яркие примеры выделяются цветным подчеркиванием, взятием в рамочку, оттенением, пометками на полях специальными знаками, чтобы можно было быстро найти нужное положение. Дополнительные материалы из других источников можно давать на полях, где записываются свои суждения, мысли, появившиеся уже после составления конспекта.

## ПОДГОТОВКА К ПРАКТИКО-ОРИЕНТИРОВАННЫМ ЗАДАНИЯМ

Практико-ориентированные задания выступают средством формирования у студентов системы интегрированных умений и навыков, необходимых для освоения профессиональных компетенций. Это могут быть ситуации, требующие применения умений и навыков, специфичных для соответствующего профиля обучения (знания содержания предмета), ситуации, требующие организации деятельности, выбора её оптимальной структуры личностно-ориентированных ситуаций (нахождение нестандартного способа решения).

Кроме этого, они выступают средством формирования у студентов умений определять, разрабатывать и применять оптимальные методы решения профессиональных задач. Они строятся на основе ситуаций, возникающих на различных уровнях осуществления практики и формулируются в виде производственных поручений (заданий).

Под практико-ориентированными заданиями понимают задачи из окружающей действительности, связанные с формированием практических навыков, необходимых в повседневной жизни, в том числе с использованием элементов производственных процессов.

Цель практико-ориентированных заданий – приобретение умений и навыков практической деятельности по изучаемой дисциплине.

Задачи практико-ориентированных заданий:

- закрепление, углубление, расширение и детализация знаний студентов при решении конкретных задач;
- развитие познавательных способностей, самостоятельности мышления, творческой активности;
- овладение новыми методами и методиками изучения конкретной учебной дисциплины;
- обучение приемам решения практических задач;
- выработка способности логического осмысления полученных знаний для выполнения заданий;
- обеспечение рационального сочетания коллективной и индивидуальной форм обучения.

Важными отличительными особенностями практико-ориентированных задания от стандартных задач (предметных, межпредметных, прикладных) являются:

- значимость (познавательная, профессиональная, общекультурная, социальная) получаемого результата, что обеспечивает познавательную мотивацию обучающегося;
- условие задания сформулировано как сюжет, ситуация или проблема, для разрешения которой необходимо использовать знания из разных разделов основного предмета, из другого предмета или из жизни, на которые нет явного указания в тексте задания;

- информация и данные в задании могут быть представлены в различной форме (рисунок, таблица, схема, диаграмма, график и т.д.), что потребует распознавания объектов;

- указание (явное или неявное) области применения результата, полученного при решении задания.

Кроме выделенных четырех характеристик, практико-ориентированные задания имеют следующие:

1. по структуре эти задания – нестандартные, т.е. в структуре задания не все его компоненты полностью определены;

2. наличие избыточных, недостающих или противоречивых данных в условии задания, что приводит к объемной формулировке условия;

3. наличие нескольких способов решения (различная степень рациональности), причем данные способы могут быть неизвестны учащимся, и их требуется сконструировать.

При выполнении практико-ориентированных заданий следует руководствоваться следующими общими рекомендациями:

- для выполнения практико-ориентированного задания необходимо внимательно прочитать задание, повторить лекционный материал по соответствующей теме, изучить рекомендуемую литературу, в т.ч. дополнительную;

- выполнение практико-ориентированного задания включает постановку задачи, выбор способа решения задания, разработку алгоритма практических действий, программы, рекомендаций, сценария и т. п.;

- если практико-ориентированное задание выдается по вариантам, то получить номер варианта исходных данных у преподавателя; если нет вариантов, то нужно подобрать исходные данные самостоятельно, используя различные источники информации;

- для выполнения практико-ориентированного задания может использоваться метод малых групп. Работа в малых группах предполагает решение определенных образовательных задач в рамках небольших групп с последующим обсуждением полученных результатов. Этот метод развивает навыки сотрудничества, достижения компромиссного решения, аналитические способности.

## ПОДГОТОВКА К ТЕСТИРОВАНИЮ

Тесты – это вопросы или задания, предусматривающие конкретный, краткий, четкий ответ на имеющиеся эталоны ответов. При самостоятельной подготовке к тестированию студенту необходимо:

1. готовясь к тестированию, проработать информационный материал по дисциплине; проконсультироваться с преподавателем по вопросу выбора учебной литературы;

2. четко выяснить все условия тестирования заранее. Студент должен знать, сколько тестов ему будет предложено, сколько времени отводится на тестирование, какова система оценки результатов и т. д.;

3. приступая к работе с тестами, внимательно и до конца нужно прочитать вопрос и предлагаемые варианты ответов; выбрать правильные (их может быть несколько); на отдельном листке ответов вписать цифру вопроса и буквы, соответствующие правильным ответам;

- в процессе решения желательно применять несколько подходов в решении задания. Это позволяет максимально гибко оперировать методами решения, находя каждый раз оптимальный вариант;

- не нужно тратить слишком много времени на трудный вопрос, нужно переходить к другим тестовым заданиям; к трудному вопросу можно обратиться в конце;

- обязательно необходимо оставить время для проверки ответов, чтобы избежать механических ошибок.

## ПОДГОТОВКА К ПРОМЕЖУТОЧНОЙ АТТЕСТАЦИИ

При подготовке к *зачету* по дисциплине «*Основы правовых знаний*» обучающемуся рекомендуется:

1. повторить пройденный материал и ответить на вопросы, используя конспект и материалы лекций. Если по каким-либо вопросам у студента недостаточно информации в лекционных материалах, то необходимо получить информацию из раздаточных материалов и/или учебников (литературы), рекомендованных для изучения дисциплины «*Основы правовых знаний*».

Целесообразно также дополнить конспект лекций наиболее существенными и важными тезисами для рассматриваемого вопроса;

2. при изучении основных и дополнительных источников информации в рамках выполнения заданий на *зачете* особое внимание необходимо уделять схемам, рисункам, графикам и другим иллюстрациям, так как подобные графические материалы, как правило, в наглядной форме отражают главное содержание изучаемого вопроса;

3. при изучении основных и дополнительных источников информации в рамках выполнения заданий на *зачете* (в случаях, когда отсутствует иллюстративный материал) особое внимание необходимо обращать на наличие в тексте словосочетаний вида «во-первых», «во-вторых» и т.д., а также дефисов и перечислений (цифровых или буквенных), так как эти признаки, как правило, позволяют структурировать ответ на предложенное задание.

Подобную текстовую структуризацию материала слушатель может трансформировать в рисунки, схемы и т. п. для более краткого, наглядного и удобного восприятия (иллюстрации целесообразно отразить в конспекте лекций – это позволит оперативно и быстро найти, в случае необходимости, соответствующую информацию);

4. следует также обращать внимание при изучении материала для подготовки к *зачету* на словосочетания вида «таким образом», «подводя итог сказанному» и т.п., так как это признаки выражения главных мыслей и выводов по изучаемому вопросу (пункту, разделу). В отдельных случаях выводы по теме (разделу, главе) позволяют полностью построить (восстановить, воссоздать) ответ на поставленный вопрос (задание), так как содержат в себе основные мысли и тезисы для ответа.

МИНОБРНАУКИ РОССИИ

ФГБОУ ВО «Уральский государственный горный университет»



## МЕТОДИЧЕСКИЕ УКАЗАНИЯ ПО ВЫПОЛНЕНИЮ КОНТРОЛЬНОЙ РАБОТЫ

### Б1.Б.07 РУССКИЙ ЯЗЫК И КУЛЬТУРА РЕЧИ

Направление подготовки  
**38.03.03 Управление персоналом**

Профиль  
**Управление персоналом организации**

формы обучения: очная, заочная

Автор: Карякина М. В., канд. филол. наук

Одобрена на заседании кафедры

Рассмотрена методической комиссией  
факультета

иностранных языков  
и деловой коммуникации

(название кафедры)

Зав.кафедрой

(подпись)

Юсупова Л. Г.

(Фамилия И.О.)

Протокол №7 от 22.06.2021 г.

(Дата)

Геологии и геофизики

(название факультета)

Председатель

(подпись)

Бондарев В.И.

(Фамилия И.О.)

Протокол №10 от 17.06.2021 г

(Дата)

Екатеринбург

Методические указания адресованы студентам заочного отделения, обучающимся по направлению подготовки «Управление персоналом», и призваны обеспечить эффективное выполнение контрольной работы по курсу «Русский язык и культура речи».

Контрольная работа охватывает все тематические разделы курса и предназначена для организации усвоения знаний, выработки умений, освоения навыков, а также оценки уровня освоения дисциплины и сформированности компетенций.

Результатом освоения дисциплины «Русский язык и культура речи» является формирование у обучающихся следующих компетенций:

*общекультурная*

- способность к коммуникации в устной и письменной формах на русском и иностранном языках для решения задач межличностного и межкультурного взаимодействия (ОК-5);

*общепрофессиональная*

- способность осуществлять деловое общение (публичные выступления, переговоры, проведение совещаний, деловая переписка, электронные коммуникации) (ОПК-9).

Результат изучения дисциплины:

*Знать:*

– разновидности национального языка, его современное состояние, тенденции развития русского языка;

– нормы литературного языка;

– систему функциональных стилей русского литературного языка;

– языковые особенности различных стилей;

– особенности некоторых жанров официально-делового стиля;

– основные принципы и правила эффективного общения в деловой сфере;

– специфику видов делового общения.

*Уметь:*

– соблюдать нормы литературного языка;

– определять функционально-стилевую принадлежность текста, делать стилистическую правку;

– создавать тексты различных стилей;

– создавать тексты некоторых жанров официально-делового стиля;

– публично выступать, вести переговоры, проводить совещания, вести деловую переписку;

– подбирать соответствующие конкретной речевой ситуации языковые средства.

*Владеть следующими навыками:*

– грамотного составления и редактирования текстов;

– работы с ортологическими словарями;

– написания текстов различных стилей;

– создания документов и ведения деловой переписки;

– эффективного общения в деловой сфере.

# КОНТРОЛЬНАЯ РАБОТА

## по дисциплине «Русский язык и культура речи»

*Методические указания по выполнению контрольной работы:* выполните задания, в случае необходимости обращаясь к словарям и справочникам.

### ВАРИАНТ 1

1. Запишите текст, раскрыв скобки, вставив пропущенные буквы и знаки препинания.

Аркадий Матвеевич с..ветовал с Уваровым не хитрить выл..жить ему все как есть и про картину не скрывать потому (что) если Уваров что(то) слышал получится (не)красиво. Следует продумать п..следовательностьразг..вора. Аркадий Матвеевич всегда предп..читал выкладывать дела в определе(н,нн)ом порядке. Обговорили как мотивир..вать про(с,з)ьбу.

Далее Аркадий Матвеевич просил (не)поддава(т,ть)ся с..блазну уговоров. Люди когда х..тят убедить кого(нибудь) принять их точку зрения слишком много говорят сами. Лучше дать в..зможностьвысказа(т,ть)сясоб..седнику. Правда Уварова уб..дить (не)легко. Уваров любит слушать и пока слуша..т с..ставляет мнение готовит р..шение. Аркадий Матвеевич напомнил «метод Сократа» строить б..седу так что(бы) п..лучать один за другим утв..рдительные ответы и тем самым пр(е,и)учить соб..седника с..глаша(т, ть)ся. Уваров (не)типичен ибо как правило чел..век после сорока лет предп..читает хороших слушат..лей. Умение слушать ре(т,д)кая сп..собность и высоко цени(т,ть)ся. Гораздо чаще стремя(т,ть)ся перебить и начать говорить о себе не(дожидаясь) пока соб..седник кончит потому(что) собес..дник разуме..тся (не)настолько умен как вы... А надо (на)оборот надо понять что чел..век с которым вы разг..вариваетезаинт..ресован в своих д..лах в своей мозоли куда больше чем в ваших пр..блемах. Если уж в..стиразг..вор то следует г..ворить о том что зан..мает самого Уварова напр..мер ц..фры статистика он ценит людей которые умеют отв..чать точными да(н,нн)ыми в куб..метрах рублях то(н,нн)ах...

Обг..ворили прочие д..тали например что на прием записа(т,ть)сялу(т,ч)ше на конец дня когда (не)подп..рают другие пос..тители.

Разг..вор это шахматная партия, к ней мастер загодя соб..рае(т,ть)ся пояснил Аркадий Матвеевич.

*По роману Д. Гранина «Картина»*

2. Найдите в предложениях речевые и грамматические ошибки, запишите исправленные предложения.

В данном районе обитает 50 % населения города. По окончании производственной практики преподаватель должен дать на каждого студента заключение о характере и качестве произведенной работы и представленного отчета. Беседа подошла к завершающему концу. Экологическая ситуация осложняется антропогенной деятельностью человека.

Свыше двадцати грузовиков требует ремонта. Письмо было адресовано Алексею Химич. Абитуриентами называют людей, поступающими в вузы. Издательство выпустило энциклопедию с восемстамишестидесятью пятью иллюстрациями. Предложение инвесторов заслуживает внимание. Обращаясь к подчиненным, шефу никогда не



приходило в голову, что перед ним такой же человек, со своими горестями и радостями, проблемами и обидами.

3. Прочитайте текст, составьте его конспект.

### ИЗ ИСТОРИИ ОХРАНЫ ОКРУЖАЮЩЕЙ СРЕДЫ

Под охраной природы понимается система мер, направленная на поддержание рационального взаимодействия между деятельностью человека и окружающей природной средой, обеспечивающая сохранение и восстановление природных богатств, рациональное использование природных ресурсов, предупреждающая прямое и косвенное влияние результатов деятельности общества на природу и здоровье человека. Такая формулировка обусловлена историческим ходом развития взаимодействия человека и природы, что наложило свой отпечаток на формирование научных взглядов на эту проблему в различное время.

Во многих литературных источниках можно найти данные об охране природы: указы, приказы и запрещения царстве иных особ различных исторических эпох, начиная с XI в., издавались в целях охраны природы. Многие прогрессивно настроенные ученые высказывались об отрицательном влиянии человеческой деятельности на природу. Жан-Жак Руссо (1712–1778) писал, что «деятельность человека в ряде случаев наносит вред окружающей среде». Именно под влиянием передовых ученых и мыслителей в прошлом веке стали создаваться заповедники, что явилось первой формой охраны природы.

Изменения в природе под воздействием человека стали настолько очевидны и очень часто негативны, что взаимодействие человека и природы переросло в одну из важнейших проблем современной науки. Однако эта проблема возникла не вдруг. По словам К. Маркса, процесс, совершающийся между человеком и природой, процесс, в котором человек своей собственной деятельностью опосредствует, регулирует и контролирует обмен веществ между собой и природой, есть не что иное, как труд, который создал человека, а значит, и предопределил возникновение этого взаимодействия. Таким образом, вся история развития общества и есть история воздействия человека на окружающую среду.

Новый толчок природоохранной деятельности дал XX в., когда резко возросла производственная деятельность человечества. Наступление на природу было столь стремительным, что наука не успела разработать каких-либо целостных рекомендаций, это отставание теории охраны природы от практической деятельности человека остается и на сегодняшний день. Ответной реакцией наступления на природу явилось создание в первые десятилетия XX в. общественных организаций. В 1912 г. при Русском географическом обществе по инициативе академика И.П. Бородина была создана специальная «Постоянная природоохранительная комиссия». В 1913 г. в Берне состоялась первая международная конференция по охране природы, на которой многие прогрессивные ученые в своих докладах обращали внимание на последствия хищнической эксплуатации природы человеком.

Реальной основой, на которой базируется охрана природы, стало учение о биосфере Земли. Оно создавалось усилиями ученых многих стран. Но основная заслуга в становлении учения о биосфере принадлежит выдающемуся естествоиспытателю академику В.И. Вернадскому. Основная идея учения В.И. Вернадского о биосфере состоит в том, что высшая форма развития материи на Земле - жизнь – определяет и подчиняет себе все другие процессы. Она оказывает постоянное воздействие на неорганический мир, на химические и другие процессы в атмосфере, гидросфере, в верхних слоях литосферы и формирует облик нашей планеты. В последнее время наука о биосфере обогатилась математическим подходом, кибернетическими идеями и методами, геофизической концепцией развития.

В настоящее время в нашей стране и за рубежом разработке теоретических основ охраны природы уделяется значительное внимание. Предложены термины, определяющие концепцию этой науки: натурсоциология, геотехнология, природопользование, ноология, геологиясоциосферы, социэкология, геотехния и ряд других. Сделана попытка разработать научные основы охраны природы, дать основные термины и определения, увязать теорию охраны природы со смежными науками. Активно развивается экологическое направление в охране природы, основой которого является экология – наука о взаимоотношении организмов со средой обитания. Развитие этого направления принимает все более широкий размах и ведет к экологизации большинства технических наук.

4. Напишите объяснительную записку на имя декана факультета о пропуске занятий.

## ВАРИАНТ 2

1. Запишите текст, вставив пропущенные буквы и знаки препинания.

### АКАДЕМИЯ НАУК И ИЗУЧЕНИЕ ПРИРОДНЫХ БОГАТСТВ РОССИИ

Пройдя период становления и (перво)начального развития (А,а)кадемия наук стала проявлять активность в организац(и,ы)и (геолого)разведочных работ. Это направление деятельности академии (во)многим связано с именем М. В. Ломоносова. (В)виду того что его би..графияподробн..йшим образом описа(н,нн)а мы обратим внимание только на ее отдельные стороны.

В 1736 году Ломоносов в числе трех наиболее сп..собных студентов ун..верситета при (А,а)кадемии наук был отправлен (за)границу для поп..лнения знаний. Вернувшись в Россию после пят..летнегопр..бывания (за)границей Ломоносов был опред..лен ад..юнктором физического класса а через три года был назначен профе(с,сс)..ром химии. Идя (на)встречу его настойч..вым треб..ваниямакаденция добилась в 1748 году п..стройки первой в России химической лаб..ратории.

Но как(бы) (не,ни)были велики заслуги Ломоносова в области химии одно из важн..йшихнапр..влений его де..тельности было связа(н,нн)о с горным делом в России. Сразу(же) по возвращени(е,и) из(за)границы он занимался с..ставлением описания мин..ралогическихко(л,лл)екций имевшихся в академии. (В)скоре он начал работу над своим главным трудом в области горного дела «Первые осн..вания горной науки». Первое издание вышло в 1763 году тираж..м 1225 экз..мпляров и тут(же) пр..влекло к себе внимание спец..алистов.

(С)целью дальнейшего развития горной науки Ломоносов нам..ревался написать фундам..нтальный труд «Российская минералогия». Для ее подг..товки в 1761 году он обратился в Сенат с предл..жением организовать сбор минералов по всей те(р,рр)ритории России. Смысл задума(н,нн)ого Ломоносовым сост..ял в том что(бы) об..зять старост пр..сылать в (не)большом к..личестве нах..дящиеся в их районе пески и камни. Однако преждевреме(н,нн)ая смерть Ломоносова (не)дала ему возможности реализовать свои предл..жения и создать «Российскую минералогию».

*По Л. М. Гавриловой, В. Г. Афанасьеву «Развитие горного дела в эпоху Екатерины II»*

2. Найдите в предложениях речевые и грамматические ошибки, запишите исправленные предложения.

Эти модели после апробирования переданы в массовое производство. На территории Казанского собора были найдены археологические находки. Иногда в нашей компании происходят забавные курьезы. Храм – это наше духовное наследство.

Все директоры прибыли на совещание. Согласно Российского законодательства с 23 мая 2012 года стало возможным обмениваться электронными счет-фактурами. Напротив его находился стол коллеги. Из восьмидесяти девяносто двух участников форума иногородних семьсот сорок два. МГУ провело всероссийскую конференцию по вопросам экологии. На совещании приняли участие двадцать один человек.

3. Прочитайте текст, составьте его конспект.

### ЧЕЛОВЕК И ЭКОНОМИКА

Экономическая теория в изучении человеческого общества исходит из важнейшей предпосылки о том, что человек является одновременно и производителем, и потребителем экономических благ. Человек не только создает, но и приводит в действие и

определяет способы использования техники и технологии, которые, в свою очередь, предъявляют и новые требования к физическим и интеллектуальным параметрам человека. Но, будучи творением человека, новые средства производства, в свою очередь, преобразуют труд, придавая ему соответствующие своему новому уровню профессиональные квалификационные качества.

Но почему человек вообще трудится? Является ли труд первой жизненной потребностью или тягостной необходимостью? Обратим внимание на любопытный парадокс – стремление избежать тяжести труда, прежде всего физического, заставляло (и заставляет по сей день) человека трудиться над изобретением все большего числа материальных благ. Так, чтобы не ходить пешком, изобретается колесо; чтобы не рыть землю руками – создаются мотыги, лопаты, а затем и современные экскаваторы и т.д. Недаром существует поговорка, что богатство создано не трудом, а ленью человека: в этом забавном выражении отражен вышеприведенный парадокс. Очевидно, ответ на вопрос не представит затруднений, если рассматривать эпоху первобытной общины: добыть пищу возможно лишь затратив необходимые усилия. Стремление человека минимизировать эти усилия заставляло его изобретать новые орудия труда, новые технологии добычи самых необходимых жизненных благ.

В теории рыночного хозяйства вообще вопрос о том, является ли труд первой жизненной потребностью или нет, не рассматривается. Теория рынка рассматривает труд как своеобразный вид издержек, которые несет человек, прежде чем он сможет приобрести необходимое благо.

Заметим, что мечтой всех утопий и тоталитарных режимов было стремление воспитать население в духе трудового энтузиазма так, чтобы человек и не думал об адекватном денежном (или натуральном) вознаграждении (оплате). Однако эта задача оказалась не из простых. Пропаганда и насилие обладают известным производительным потенциалом, но временная продолжительность этих двух инструментов невелика. Таким образом, мы приходим к проблеме мотивации труда, стимулов к труду в различных хозяйственных системах.

Многообразие человеческой личности, ее неповторимая индивидуальность, разнообразные мотивы ее деятельности делают необходимым при научном анализе экономической жизни использовать унифицированное представление о человеке, действующем в конкретной системе исторических координат, т.е. построить модель человека. Эта модель включает в себя основные параметры, характеризующие индивидов и, прежде всего, мотивы экономической активности, ее цели, а также особенности физических, психологических и интеллектуальных возможностей человека, используемых им для достижения поставленных целей. При этом важно отметить, что все гуманитарные науки, связанные с изучением человека и общества (философия, история, социология и др.), пытаются понять человека с точки зрения своего предмета и поэтому его облик, создаваемый каждой из этих наук, не может не страдать известной односторонностью.

Экономическая теория выделяет в человеке, главным образом, то, что отвечает задаче объяснения экономического поведения людей в различных хозяйственных системах при ограниченности ресурсов и безграничности человеческих потребностей. Конечно, и образ «человека экономического» страдает определенной односторонностью.

4. Напишите доверенность на одного из родителей на получение почтовых отправлений.

МИНОБРНАУКИ РОССИИ

ФГБОУ ВО «Уральский государственный горный университет»



## МЕТОДИЧЕСКИЕ УКАЗАНИЯ ПО ОРГАНИЗАЦИИ САМОСТОЯТЕЛЬНОЙ РАБОТЫ

### Б1.Б.07 РУССКИЙ ЯЗЫК И КУЛЬТУРА РЕЧИ

Направление подготовки  
**38.03.03 Управление персоналом**

Профиль  
**Управление персоналом организации**

формы обучения: очная, заочная

Автор: Карякина М. В., канд. филол. наук

Одобрена на заседании кафедры

иностранных языков  
и деловой коммуникации

(название кафедры)  
Зав.кафедрой \_\_\_\_\_  
(подпись)  
Юсупова Л. Г.  
(Фамилия И.О.)  
Протокол №7 от 22.06.2021 г.  
(Дата)

Рассмотрена методической комиссией  
факультета

Геологии и геофизики

(название факультета)  
Председатель \_\_\_\_\_  
(подпись)  
Бондарев В.И.  
(Фамилия И.О.)  
Протокол №10 от 17.06.2021 г.  
(Дата)

Екатеринбург

Методические указания адресованы студентам, обучающимся по направлению подготовки «Управление персоналом», и призваны обеспечить эффективную самостоятельную работу по курсу «Русский язык и культура речи».

### ОБЪЕМ САМОСТОЯТЕЛЬНОЙ РАБОТЫ СТУДЕНТОВ

Суммарный объем часов на СРО *очной формы обучения* составляет 72 часа.

№ п/п	Виды самостоятельной работы	Единица измерения	Норма времени, час	Расчетная трудоемкость СРО по нормам, час.	Принятая трудоемкость СРО, час.
Самостоятельная работа, обеспечивающая подготовку к аудиторным занятиям					68
1	Повторение материала лекций	1 час	0,1-4,0	1,0 x 18 = 18	18
2	Подготовка к практическим занятиям	1 занятие	0,3-2,0	2,0 x 9 = 18	18
3	Ответы на вопросы для самопроверки (самоконтроля)	1 тема	0,3-0,5	0,5 x 1 = 0,5	1
4	Подготовка к контрольной работе	1 работа	1,0-25,0	25,0 x 1 = 25	25
5	Выполнение самостоятельного письменного домашнего задания (практико-ориентированного задания)	1 тема	0,3-2,0	2,0 x 1 = 2	2
6	Подготовка к деловой игре	1 занятие	1,0-4,0	4,0 x 1 = 4	4
Другие виды самостоятельной работы					4
7	Подготовка к зачету	1 зачет			4
	Итого:				72

Суммарный объем часов на СРО *заочной формы обучения* составляет 96 часов.

№	Виды самостоятельной работы	Единица измерения	Норма времени,	Расчетная трудоемкость	Принятая трудоемкость
---	-----------------------------	-------------------	----------------	------------------------	-----------------------

п/п			час	СРО по нормам, час.	СРО, час.
Самостоятельная работа, обеспечивающая подготовку к аудиторным занятиям					52
1	Повторение материала лекций	1 час	0,1-4,0	$4,0 \times 4 = 16$	16
2	Подготовка к практическим занятиям	1 занятие	0,3-2,0	$2,0 \times 2 = 4$	4
3	Ответы на вопросы для самопроверки (самоконтроля)	1 тема	0,3-0,5	$0,5 \times 1 = 0,5$	1
4	Подготовка к контрольной работе	1 работа	1,0-25,0	$25 \times 1 = 25$	25
5	Выполнение самостоятельного письменного домашнего задания (практико-ориентированного задания)	1 тема	0,3-2,0	$2,0 \times 1 = 2$	2
6	Подготовка к деловой игре	1 занятие	1,0-4,0	$4,0 \times 1 = 4$	4
Другие виды самостоятельной работы					44
6	Подготовка к зачету	1 зачет			44
	Итого:				96

Формы контроля самостоятельной работы студентов: проверка на практическом занятии, проверка контрольной работы, проверка самостоятельного письменного домашнего задания (практико-ориентированного задания), зачет (тест и практико-ориентированное задание).

## ФОРМЫ И СОДЕРЖАНИЕ САМОСТОЯТЕЛЬНОЙ РАБОТЫ

*Повторение материала лекций* состоит в работе с конспектом, записанным на лекционном занятии (чтение, подчеркивание и запоминание главного), а также в работе с дополнительной литературой по теме (чтение, конспектирование, сопоставление с материалом лекций). Из списка дополнительной литературы студенты должны ознакомиться с несколькими источниками по каждой теме (минимум 2).

Дополнительная литература по темам:

Тема	Литература
Современный русский язык	<p>- <i>Русский язык и культура речи</i> [Электронный ресурс]: курс лекций для бакалавров всех направлений/ – Электрон. текстовые данные. – Саратов: Вузовское образование, 2016. – 72 с. – Режим доступа: <a href="http://www.iprbookshop.ru/54478.html/">http://www.iprbookshop.ru/54478.html/</a> - ЭБС «IPRbooks», по паролю.</p> <p>- <i>Кронгауз М. А.</i> Русский язык на грани нервного срыва. – М.: Corpus, 2017.</p> <p>- <i>Чуковский К. И.</i> Живой как жизнь.– М.: Зербра Е, 2009.</p> <p>- Федеральный закон «О государственном языке Российской Федерации». – Режим доступа: <a href="http://rus-gos.spbu.ru/index.php/bills">http://rus-gos.spbu.ru/index.php/bills</a></p>
Культура речи. Нормы литературного языка	<p>- <i>Карякина М. В.</i> Русский язык и культура речи. Подготовка к контрольному тестированию. – Екатеринбург: Изд-во УГГУ, 2011. – 71 с.</p> <p>- <i>Культура устной и письменной речи делового человека</i>: Справочник. Практикум. / Н. С. Водина и др. – М.: Флинта: Наука, 2012. – 320 с.</p> <p>- <i>Введенская Л. А., Павлова Л. Г., Кашаева Е. Ю.</i> Русский язык и культура речи / Л. А. Введенская, Л. Г. Павлова, Е. Ю. Кашаева. – 5-е изд., доп. и перераб. – Ростов н/Д: Издательский центр «МарТ», Феникс, 2010. – 488 с.</p> <p>- <i>Меленкова Е. С.</i> Культура речи и деловое общение: тестовые задания для студентов всех специальностей. Екатеринбург: Изд-во УГГУ, 2011. 78 с.</p> <p>- <i>Розенталь Д. Э.</i> Справочник по правописанию и литературной правке / Под ред. И. Б. Голуб. 9-е изд. – М.: Айрис-пресс, 2004. – 368 с.</p> <p>- <i>Розенталь Д. Э.</i> Лексика и стилистика: Правила и упражнения / Д. Э. Розенталь. — М.: Мир и Образование, 2016. — 96 с. – Режим доступа: <a href="http://mio-books.ru/content/files/catalog1/_otryvok_Leks_i_stil.pdf">http://mio-books.ru/content/files/catalog1/_otryvok_Leks_i_stil.pdf</a></p> <p>- <i>Русский язык и культура речи. Семнадцать практических занятий</i>/ Е. В. Гананольская, Т. Ю. Волошинова, Н. В. Анисина, Ю. А. Ермолаева, Я. В. Лукина, Т. А. Потапенко, Л. В. Степанова. Под ред. Е. В. Гананольской, А. В. Хохлова. – СПб.: Питер, 2005. – 336 с.</p> <p>- <i>Скворцов Л. И.</i> Большой толковый словарь правильной русской речи [Электронный ресурс]/ Скворцов Л. И.— Электрон. текстовые данные.— М.: Мир и Образование, Оникс, 2009.— 1104 с.— Режим доступа: <a href="http://www.iprbookshop.ru/14555.html">http://www.iprbookshop.ru/14555.html</a>.— ЭБС «IPRbooks», по паролю</p>
Стилистика. Научный и официально-деловой стиль	<p>- <i>Аскаркина Н. А.</i> Технология подготовки научного текста: учебно-методическое пособие. 3-е изд., стер. – М.: Флинта: Наука, 2017. – 112 с.</p> <p>- <i>Карякина М. В.</i> Культура научной речи: учебное пособие / М. В. Карякина; Урал. гос. горный ун-т. – Екатеринбург: Изд-во УГГУ, 2019. – 131 с.</p> <p>- <i>Кожина М. Н.</i> Стилистика русского языка: учебник / М. Н. Кожина, Л. Р. Дускаева, В. А. Салимовский. – М.: Флинта: Наука, 2008 – 464 с.</p> <p>- <i>Колтунова М. В.</i> Язык и деловое общение. Нормы. Риторика. Этикет.– М., 2000.</p> <p>- <i>Меленкова Е. С.</i> Стилистика русского языка: учебное пособие. – Екатеринбург: Изд-во УГГУ, 2013. – 86 с.</p>
Нормы делового общения	<p>- <i>Введенская Л. А., Павлова Л. Г.</i> Деловая риторика: учебное пособие для вузов / Л. А. Введенская, Л. Г. Павлова. – 5-е изд., доп. и перераб. – Ростов н/Д: Издательский центр «МарТ», Феникс, 2010. – 488 с.</p> <p>- <i>Гойхман О.Я., Надеина Т.М.</i> Речевая коммуникация. – М.: ИНФРА-М, 2008. – 207с.</p> <p>- <i>Лавриненко В. Н.</i> Психология и этика делового общения.– Москва:Юрайт, 2012. – 592 с.</p>

Подготовка к практическим занятиям заключается в повторении необходимого теоретического материала и выполнении индивидуальных или групповых заданий по изучаемым темам. Эта работа выполняется по основной литературе:

<i>Гавриленко Р. И., Меленкова Е. С., Шалина И. В.</i> Русский язык и культура речи: учебное пособие. – Екатеринбург: УГГУ, 2013. – 85 с.
<i>Гавриленко Р. И.</i> Русский язык делового общения: учебно-методическое пособие. – Екатеринбург: УГГУ, 2018. – 100 с.
<i>Голуб И.Б.</i> Русская риторика и культура речи [Электронный ресурс]: учебное пособие/ Голуб И.Б., Неклюдов В.Д.— Электрон. текстовые данные. — М.: Логос, 2012.— 328 с.— Режим доступа:



<http://www.iprbookshop.ru/9074.html>. — ЭБС «IPRbooks», по паролю

Меленкова Е. С. Русский язык делового общения: учебное пособие. – Екатеринбург: УГГУ, 2018. – 80 с.

Для подготовки к практическим занятиям преподаватель может привлекать дополнительную литературу, а также раздаточный материал.

*Ответы на вопросы для самопроверки (самоконтроля)* подготавливаются студентами самостоятельно по теме «Современный русский язык». Материалом для подготовки служат конспекты лекций, основная и дополнительная литература. Опрос проводится на практическом занятии. Вопросы для опроса следующие:

1. Каково происхождение русского национального языка?
2. Каковы разновидности современного русского национального языка?
3. Что такое территориальные диалекты?
4. Что такое диалектизмы?
5. Что такое жаргон и какие виды жаргонов существуют?
6. Что такое жаргонизмы?
7. Что такое просторечие?
8. Каково современное состояние современного русского национального языка?
9. Каковы тенденции развития современного русского национального языка?
10. Что такое литературный язык и каковы его признаки?

*Подготовка к контрольной работе* по теме «Культура речи. Нормы литературного языка» проводится как аудиторно (на практических занятиях в ходе выполнения и проверки заданий), так и самостоятельно. Самостоятельная подготовка предполагает работу со словарями, справочниками, сборниками тестовых и практических заданий.

Практические задания содержатся в пособии Р. И. Гавриленко, Е. С. Меленковой и И. В. Шалиной «Русский язык и культура речи», а также в пособии Е. С. Меленковой «Русский язык делового общения».

Тестовые задания приводятся в пособиях Е. С. Меленковой «Русский язык и деловое общение: тестовые задания для студентов всех специальностей» (без ключей) и М. В. Карякиной «Русский язык и культура речи. Подготовка к итоговому тестированию» (с ключами).

При выполнении заданий необходимо пользоваться словарями и справочниками, как печатными, так и электронными.

Электронные словари	Печатные словари (любое издание)
<ul style="list-style-type: none"> <li>- Скворцов Л. И. Большой толковый словарь правильной русской речи [Электронный ресурс]/Режим доступа: <a href="http://www.iprbookshop.ru/14555.html">http://www.iprbookshop.ru/14555.html</a>. — ЭБС «IPRbooks», по паролю</li> <li>- Грамота (сайт). [Электронный ресурс] – Режим доступа: <a href="http://www.gramota.ru">http://www.gramota.ru</a> Культура письменной речи (сайт) [Электронный ресурс] – Режим доступа: <a href="http://www.grammar.ru">http://www.grammar.ru</a>.</li> <li>- Русский язык: энциклопедия русского языка (сайт). [Электронный ресурс] – Режим доступа: <a href="http://russkiyazik.ru">http://russkiyazik.ru</a>.</li> <li>- Стилистический энциклопедический словарь русского языка (сайт). [Электронный ресурс] – Режим доступа: <a href="http://stylistics.academic.ru">http://stylistics.academic.ru</a></li> </ul>	<ul style="list-style-type: none"> <li>- Ожегов С. И., Шведова Н. Ю. Толковый словарь русского языка.</li> <li>- Розенталь Д. Э. Словарь трудностей русского языка.</li> <li>- Словарь правильности русской речи.</li> <li>- Словарь грамматических вариантов русского языка.</li> <li>- Словарь лексических трудностей.</li> <li>- Словари синонимов, паронимов, антонимов.</li> <li>- Орфоэпический словарь.</li> <li>- Орфографический словарь.</li> <li>- Розенталь Д. Э. Справочник по орфографии, пунктуации и литературной правке.</li> <li>- Управление в русском языке. Словарь-справочник.</li> <li>Грамматический словарь русского языка. Словоизменение</li> </ul>

*Выполнение самостоятельного письменного домашнего задания (практико-ориентированного задания)* осуществляется по вариантам. Каждое практико-ориентированное задание состоит из трех блоков, в которых проверяется наличие необходимых знаний, умений и формирование у студентов различных навыков. В первом блоке приводится задание по научному стилю речи, во втором и третьем – по официально-деловому стилю (составление и редактирование документов общепринятого образца). Варианты заданий приведены в комплекте оценочных материалов (КОМ).

*Подготовка к деловой игре* состоит в ознакомлении студентов с концепцией игры, чтении дополнительной литературы по риторике, психологии и этике делового общения, а также в записи предполагаемого хода деловой беседы, тренировке произнесения речи. Концепции различных вариантов деловых игр описаны в КОМ. Вариант игры выбирается преподавателем в зависимости от уровня подготовленности и других особенностей группы.

*Подготовка к зачету* предполагает тренинг выполнения тестовых заданий, который можно проводить на сайте [i-exam.ru](http://i-exam.ru) или с помощью пособий М. В. Карякиной и Е. С. Меленсковой, содержащих такие задания. Кроме подготовки к тестированию важно уделить внимание практико-ориентированным заданиям. Студенты должны ознакомиться с образцом задания и его выполнения, а также выполнить тренировочные задания.

Образец практико-ориентированного задания: напишите заявление о предоставлении Вам отпуска за свой счет.

Образец выполнения 1:

Директору ООО «Икс»  
А. А. Иванову  
инженера Н. П. Петрова

заявление

Прошу предоставить мне с 12.03.2017 по 17.03.2017 внеочередной отпуск без сохранения заработной платы по семейным обстоятельствам.

10.03.2017

(Н. П. Петров)

Образец выполнения 2:

Директору ОАО «Рондо»  
Скворцову И. О.  
от Алексева М. А.,  
программиста

Заявление

Прошу предоставить мне неоплачиваемый отпуск с 22 по 26 января текущего года по семейным обстоятельствам.

19 января 2017 г.

A handwritten signature in blue ink, appearing to read 'Алексев' (Alexeev), with a long horizontal stroke extending to the right.

Если в ходе подготовки к зачету у обучающихся возникают вопросы, они должны обратиться за консультационной помощью к преподавателю.

МИНИСТЕРСТВО НАУКИ И ВЫСШЕГО ОБРАЗОВАНИЯ  
РОССИЙСКОЙ ФЕДЕРАЦИИ

ФГБОУ ВО «Уральский государственный горный университет»



УТВЕРЖДАЮ

Проректор по учебно-методическому комплексу

С.А. Упоров

**МЕТОДИЧЕСКИЕ УКАЗАНИЯ ПО САМОСТОЯТЕЛЬНОЙ  
РАБОТЕ СТУДЕНТОВ**

**Б1.Б.08 ИНФОРМАТИКА**

Направление подготовки  
**38.03.03 Управление персоналом**

Профиль  
**Управление персоналом организации**

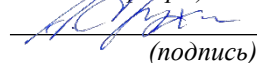
форма обучения: очная, заочная

Автор: Дружинин А.В., доцент, канд. техн. наук, Волкова Е.А.

Одобрена на заседании кафедры

Информатики  
(название кафедры)

Зав.кафедрой

  
(подпись)

Дружинин А.В.  
(Фамилия И.О.)

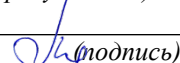
Протокол №6 от 22.06.2021 г.

(Дата)

Рассмотрена методической комиссией  
факультета

Инженерно-экономического  
(название факультета)

Председатель

  
(подпись)

Мочалова Л.А.  
(Фамилия И.О.)

Протокол №10 от 17.06.2021 г.

(Дата)

Екатеринбург

## СОДЕРЖАНИЕ

Введение	3
1 Методические рекомендации по написанию реферата	5
2 Методические рекомендации по написанию эссе	13
3 Методические рекомендации по написанию реферата статьи	17
4 Методические рекомендации по решению практико-ориентированных заданий	23
5 Методические рекомендации по составлению тестовых заданий	27
6 Требования к написанию и оформлению доклада	29
7 Методические рекомендации к опросу	34
8 Методические рекомендации по подготовке к практическим занятиям	36
9 Методические рекомендации по подготовке семинарским занятиям	38
1 Методические рекомендации по подготовке к сдаче экзаменов и 0 зачетов	40
Заключение	43
Список использованных источников	44

## ВВЕДЕНИЕ

*Самостоятельная работа студентов* может рассматриваться как организационная форма обучения - система педагогических условий, обеспечивающих управление учебной деятельностью студентов по освоению знаний и умений в области учебной и научной деятельности без посторонней помощи.

Самостоятельная работа студентов проводится с целью:

- систематизации и закрепления полученных теоретических знаний и практических умений студентов;
- углубления и расширения теоретических знаний;
- формирования умений использовать нормативную, правовую, справочную документацию и специальную литературу;
- развития познавательных способностей и активности студентов: творческой инициативы, самостоятельности, ответственности и организованности;
- формирования самостоятельности мышления, способностей к саморазвитию, самосовершенствованию и самореализации;
- формирования практических (общеучебных и профессиональных) умений и навыков;
- развития исследовательских умений;
- получения навыков эффективной самостоятельной профессиональной (практической и научно-теоретической) деятельности.

В учебном процессе выделяют два вида самостоятельной работы:

- аудиторная;

- внеаудиторная.

*Аудиторная самостоятельная работа* по дисциплине выполняется на учебных занятиях под непосредственным руководством преподавателя и по его заданию.

*Внеаудиторная самостоятельная работа* - планируемая учебная, учебно-исследовательская, научно-исследовательская работа студентов, выполняемая во внеаудиторное время по заданию и при методическом руководстве преподавателя, но без его непосредственного участия.

Самостоятельная работа, не предусмотренная образовательной программой, учебным планом и учебно-методическими материалами, раскрывающими и конкретизирующими их содержание, осуществляется студентами инициативно, с целью реализации собственных учебных и научных интересов.

Для более эффективного выполнения самостоятельной работы по дисциплине преподаватель рекомендует студентам источники и учебно-методические пособия для работы, характеризует наиболее рациональную методику самостоятельной работы, демонстрирует ранее выполненные студентами работы и т. п.

Подразумевается несколько категорий видов самостоятельной работы студентов, значительная часть которых нашла отражения в данных методических рекомендациях:

- работа с источниками литературы и официальными документами (*использование библиотечно-информационной системы*);
- выполнение заданий для самостоятельной работы в рамках учебных дисциплин (*рефераты, эссе, домашние задания, решения практико-ориентированных заданий*);
- реализация элементов научно-педагогической практики (*разработка методических материалов, тестов, тематических портфолио*);
- реализация элементов научно-исследовательской практики (*подготовка текстов докладов, участие в исследованиях*).

Особенностью организации самостоятельной работы студентов является необходимость не только подготовиться к сдаче зачета/экзамена, но и собрать, обобщить, систематизировать, проанализировать информацию по темам дисциплины.

Технология организации самостоятельной работы студентов включает использование информационных и материально-технических ресурсов образовательного учреждения.

Самостоятельная работа может осуществляться индивидуально или группами студентов online и на занятиях в зависимости от цели, объема, конкретной тематики самостоятельной работы, уровня сложности, уровня умений студентов.

В качестве форм и методов контроля внеаудиторной самостоятельной работы студентов могут быть использованы обмен информационными файлами, семинарские занятия, тестирование, опрос, доклад, реферат, самоотчеты, контрольные работы, защита творческих работ и электронных презентаций и др.

Контроль результатов внеаудиторной самостоятельной работы студентов осуществляется в пределах времени, отведенного на обязательные учебные занятия по дисциплине.

## 1. Методические рекомендации по написанию реферата

**Реферат** - письменная работа объемом 10-18 печатных страниц, выполняемая студентом в течение длительного срока (от одной недели до месяца).

Реферат (от лат. referre - докладывать, сообщать) - краткое точное изложение сущности какого-либо вопроса, темы на основе одной или нескольких книг, монографий или других первоисточников. Реферат должен содержать основные фактические сведения и выводы по рассматриваемой теме<sup>1</sup>.

Выполнение и защита реферата призваны дать аспиранту возможность всесторонне изучить интересующую его проблему и вооружить его навыками научного и творческого подхода к решению различных задач в исследуемой области.

Основными задачами выполнения и защиты реферата являются развитие у студентов общекультурных и профессиональных компетенций, среди них:

- формирование навыков аналитической работы с литературными источниками разных видов;
- развитие умения критически оценивать и обобщать теоретические положения;
- стимулирование навыков самостоятельной аналитической работы;
- углубление, систематизация и интеграция теоретических знаний и практических навыков по соответствующему направлению высшего образования;
- презентация навыков публичной дискуссии.

### *Структура и содержание реферата*

Подготовка материалов и написание реферата - один из самых трудоемких процессов. Работа над рефератом сводится к следующим этапам.

1. Выбор темы реферата.
2. Предварительная проработка литературы по теме и составление «рабочего» плана реферата.
3. Конкретизация необходимых элементов реферата.
4. Сбор и систематизация литературы.
5. Написание основной части реферата.
6. Написание введения и заключения.
7. Представление реферата преподавателю.
8. Защита реферата.

### *Выбор темы реферата*

Перечень тем реферата определяется преподавателем, который ведет дисциплину. Вместе с тем, аспиранту предоставляется право самостоятельной формулировки темы реферата с необходимым обоснованием целесообразности ее разработки и согласованием с преподавателем. Рассмотрев инициативную тему реферата студента, преподаватель имеет право ее отклонить, аргументировав свое решение, или, при согласии студента, переформулировать тему.

При выборе темы нужно иметь в виду следующее:

1. Тема должна быть актуальной, то есть затрагивать важные в данное время проблемы общественно-политической, экономической или культурной жизни общества.
2. Не следует формулировать тему очень широко: вычленение из широкой проблемы узкого, специфического вопроса помогает проработать тему глубже.
3. Какой бы интересной и актуальной ни была тема, прежде всего, следует удостовериться, что для ее раскрытия имеются необходимые материалы.

---

<sup>1</sup> Методические рекомендации по написанию реферата. [Электронный ресурс]. Режим доступа: <http://www.hse.spb.ru/edu/recommendations/method-referat-2005.phtml>



4. Тема должна открывать возможности для проведения самостоятельного исследования, в котором можно будет показать умение собирать, накапливать, обобщать и анализировать факты и документы.

5. После предварительной самостоятельной формулировки темы необходимо проконсультироваться с преподавателем с целью ее возможного уточнения и углубления.

### ***Предварительная проработка литературы по теме и составление «рабочего» плана реферата***

Подбор литературы следует начинать сразу же после выбора темы реферата. Первоначально с целью обзора имеющихся источников целесообразно обратиться к электронным ресурсам в сети Интернет и, в частности, к электронным информационным ресурсам УГГУ: благодаря оперативности и мобильности такого источника информации, не потратив много времени, можно создать общее представление о предмете исследования, выделить основные рубрики (главы, параграфы, проблемные модули) будущего курсовой работы. При подборе литературы следует также обращаться к предметно-тематическим каталогам и библиографическим справочникам библиотеки УГГУ, публичных библиотек города.

Предварительное ознакомление с источниками следует расценивать как первый этап работы над рефератом. Для облегчения дальнейшей работы необходимо тщательно фиксировать все просмотренные ресурсы (даже если кажется, что тот или иной источник непригоден для использования в работе над рефератом, впоследствии он может пригодиться, и тогда его не придется искать).

Результатом предварительного анализа источников является рабочий план, представляющий собой черновой набросок исследования, который в дальнейшем обрывает конкретными чертами. Форма рабочего плана допускает определенную степень произвольности. Первоначальный вариант плана должен отражать основную идею работы. При его составлении следует определить содержание отдельных глав и дать им соответствующее название; продумать содержание каждой главы и наметить в виде параграфов последовательность вопросов, которые будут в них рассмотрены. В реферате может быть две или три главы - в зависимости от выбранной проблемы, а также тех целей и задач исследования.

Работа над предварительным планом необходима, поскольку она дает возможность еще до начала написания реферата выявить логические неточности, информационные накладку, повторы, неверную последовательность глав и параграфов, неудачные формулировки выделенных частей или даже реферата в целом.

Рабочий план реферата разрабатывается студентом самостоятельно и может согласовываться с преподавателем.

### ***Конкретизация необходимых элементов реферата***

Реферат должен иметь четко определенные цель и задачи, объект, предмет и методы исследования. Их необходимо сформулировать до начала непосредственной работы над текстом.

Цель реферата представляет собой формулировку результата исследовательской деятельности и путей его достижения с помощью определенных средств. Учитывайте, что у работы может быть только одна цель.

Задачи конкретизируют цель, в реферате целесообразно выделить три-четыре задачи. Задачи - это теоретические и практические результаты, которые должны быть получены в реферате. Постановку задач следует делать как можно более тщательно, т.к. их решение составляет содержание разделов (подпунктов, параграфов) реферата. В качестве задач может выступать либо решение подпроблем, вытекающих из общей

проблемы, либо задачи анализа, обобщения, обоснования, разработки отдельных аспектов проблемы, ведущие к формулировке возможных направлений ее решения.

Объект исследования - процесс или явление, порождающие проблемную ситуацию и избранные для изучения.

Предмет исследования - все то, что находится в границах объекта исследования в определенном аспекте рассмотрения.

Методы исследования, используемые в реферате, зависят от поставленных цели и задач, а также от специфики объекта изучения. Это могут быть методы системного анализа, математические и статистические методы, сравнения, обобщения, экспертных оценок, теоретического анализа и т.д.

Впоследствии формулировка цели, задач, объекта, предмета и методов исследования составят основу Введения к реферату.

### ***Сбор и систематизация литературы***

Основные источники, использование которых возможно и необходимо в реферате, следующие:

- учебники, рекомендованные Министерством образования и науки РФ;
- электронные ресурсы УГГУ на русском и иностранном языках;
- статьи в специализированных и научных журналах;
- диссертации и монографии по изучаемой теме;
- инструктивные материалы и законодательные акты (только последних изданий);
- данные эмпирических и прикладных исследований (статистические данные, качественные интервью и т.д.)
- материалы интернет-сайтов.

Систематизацию получаемой информации следует проводить по основным разделам реферата, предусмотренным планом. При изучении литературы не стоит стремиться освоить всю информацию, заключенную в ней, а следует отбирать только ту, которая имеет непосредственное отношение к теме работы. Критерием оценки прочитанного является возможность его использования в реферате.

Сбор фактического материала - один из наиболее ответственных этапов подготовки реферата. От того, насколько правильно и полно собран фактический материал, во многом зависит своевременное и качественное написание работы. Поэтому, прежде чем приступить к сбору материала, аспиранту необходимо тщательно продумать, какой именно фактический материал необходим для реферата и составить, по возможности, специальный план его сбора и анализа. После того, как изучена и систематизирована отобранная по теме литература, а также собран и обработан фактический материал, возможны некоторые изменения в первоначальном варианте формулировки темы и в плане реферата.

### ***Написание основной части реферата***

Изложение материала должно быть последовательным и логичным. Общая логика написания параграфа сводится к стандартной логической схеме «Тезис - Доказательство - Вывод» (количество таких цепочек в параграфе, как правило, ограничивается тремя - пятью доказанными тезисами).

Все разделы реферата должны быть связаны между собой. Особое внимание следует обращать на логические переходы от одной главы к другой, от параграфа к параграфу, а внутри параграфа - от вопроса к вопросу.

Использование цитат в тексте необходимо для того, чтобы без искажений передать мысль автора первоисточника, для идентификации взглядов при сопоставлении различных точек зрения и т.д. Отталкиваясь от содержания цитат, необходимо создать

систему убедительных доказательств, важных для объективной характеристики изучаемого вопроса. Цитаты также могут использоваться и для подтверждения отдельных положений работы.

Число используемых цитат должно определяться потребностями разработки темы. Цитатами не следует злоупотреблять, их обилие может восприниматься как выражение слабости собственной позиции автора. Оптимальный объем цитаты - одно-два, максимум три предложения. Если цитируемый текст имеет больший объем, его следует заменять аналитическим пересказом.

Во всех случаях употребления цитат или пересказа мысли автора необходимо делать точную ссылку на источник с указанием страницы.

Авторский текст (собственные мысли) должен быть передан в научном стиле. Научный стиль предполагает изложение информации от первого лица множественного числа («мы» вместо «я»). Его стоит обозначить хорошо известными маркерами: «По нашему мнению», «С нашей точки зрения», «Исходя из этого мы можем заключить, что...» и т.п. или безличными предложениями: «необходимо подчеркнуть, что...», «важно обратить внимание на тот факт, что.», «следует отметить.» и т.д.

Отдельные положения реферата должны быть иллюстрированы цифровыми данными из справочников, монографий и других литературных источников, при необходимости оформленными в справочные или аналитические таблицы, диаграммы, графики. При составлении аналитических таблиц, диаграмм, графиков используемые исходные данные выносятся в приложение, а в тексте приводятся результаты расчетов отдельных показателей (если аналитическая таблица по размеру превышает одну страницу, ее целиком следует перенести в приложение). В тексте, анализирующем или комментирующем таблицу, не следует пересказывать ее содержание, а уместно формулировать основной вывод, к которому подводят табличные данные, или вводить дополнительные показатели, более отчетливо характеризующие то или иное явление или его отдельные стороны. Все материалы, не являющиеся необходимыми для решения поставленной в работе задачи, также выносятся в приложение.

### ***Написание введения и заключения***

Введение и заключение - очень важные части реферата. Они должны быть тщательно проработаны, выверены логически, стилистически, орфографически и пунктуационно.

Структурно введение состоит из нескольких логических элементов. Во введении в обязательном порядке обосновываются:

- актуальность работы (необходимо аргументировать, в силу чего именно эта проблема значима для исследования);
- характеристика степени разработанности темы (краткий обзор имеющейся научной литературы по рассматриваемому вопросу, призванный показать знакомство студента со специальной литературой, его умение систематизировать источники, критически их рассматривать, выделять существенное, оценивать ранее сделанное другими исследователями, определять главное в современном состоянии изученности темы);
- цель и задачи работы;
- объект и предмет исследования;
- методы исследования;
- теоретическая база исследования (систематизация основных источников, которые использованы для написания своей работы);
- структура работы (название глав работы и их краткая характеристика).

По объему введение занимает 1,5-2 страницы текста, напечатанного в соответствии с техническими требованиями, определенными преподавателем.

Заключение содержит краткую формулировку результатов, полученных в ходе работы, указание на проблемы практического характера, которые были выявлены в процессе исследования, а также рекомендации относительно их устранения. В заключении возможно повторение тех выводов, которые были сделаны по главам. Объем заключения - 1 - 3 страницы печатного текста.

### ***Представление реферата преподавателю***

Окончательный вариант текста реферата необходимо распечатать и вставить в папку-скоросшиватель. Законченный и оформленный в соответствии с техническими требованиями реферат подписывается студентом и представляется в распечатанном и в электронном виде в срок, обозначенный преподавателем.

Перед сдачей реферата аспирант проверяет его в системе «Антиплагиат» (<http://www.antiplagiat.ru/>), пишет заявление о самостоятельном характере работы, где указывает процент авторского текста, полученный в результате тестирования реферата в данной системе. Информацию, полученную в результате тестирования реферата в данной системе (с указанием процента авторского текста), аспирант в печатном виде предоставляет преподавателю вместе с окончательным вариантом текста реферата, который не подлежит доработке или замене.

### ***Защита реферата***

При подготовке реферата к защите (если она предусмотрена) следует:

1. Составить план выступления, в котором отразить актуальность темы, самостоятельный характер работы, главные выводы и/или предложения, их краткое обоснование и практическое и практическое значение - с тем, чтобы в течение 3 - 5 минут представить достоинства выполненного исследования.

2. Подготовить иллюстративный материал: схемы, таблицы, графики и др. наглядную информацию для использования во время защиты. Конкретный вариант наглядного представления результатов определяется форматом процедуры защиты реферата.

### ***Критерии оценивания реферата***

*Критерии оценивания реферата:* новизна текста, степень раскрытия сущности вопроса, соблюдение требований к оформлению.

*Новизна текста* – обоснование актуальности темы; новизна и самостоятельность в постановке проблемы, формулирование нового аспекта известной проблемы; умение работать с литературой, систематизировать и структурировать материал; наличие авторской позиции, самостоятельная интерпретация описываемых в реферате фактов и проблем – 4 балла.

*Степень раскрытия сущности вопроса* - соответствие содержания доклада его теме; полнота и глубина знаний по теме; умение обобщать, делать выводы, сопоставлять различные точки зрения по вопросу (проблеме); оценка использованной литературы (использование современной научной литературы) – 4 балла.

*Соблюдение требований к оформлению* - правильность оформления ссылок на источники, списка использованных источников; грамотное изложение текста (орфографическая, пунктуационная, стилистическая культура); владение терминологией; корректность цитирования – 4 балла.

*Критерии оценивания публичного выступления (защита реферата):* логичность построения выступления; грамотность речи и владение профессиональной терминологией; обоснованность выводов; умение отвечать на вопросы; поведение при защите работы (манера говорить, отстаивать свою точку зрения, привлекать внимание к

важным моментам в докладе или ответах на вопросы и т.д.) соблюдение требований к объёму доклада – 10 баллов.

*Критерии оценивания презентации:* дизайн и мультимедиа –эффекты, содержание – 4 балла.

Всего – 25 баллов.

**Оценка «зачтено»**

Оценка «зачтено»–реферат полностью соответствует предъявляемым требованиям (критериям оценки) – 23-25 баллов.

*Критерии оценивания реферата:* актуальность темы обоснована, сформулирован новый аспект рассмотрения проблемы, присутствует новизна и самостоятельность в постановке проблемы, анализируемый материал систематизирован и структурирован, широкий диапазон и качество (уровень) используемого информационного пространства (привлечены различные источники научной информации), прослеживается наличие авторской позиции и самостоятельной интерпретации описываемых в реферате фактов и проблем.

*Степень раскрытия сущности вопроса* - содержание реферата соответствует теме, продемонстрирована полнота и глубина знаний по теме, присутствует личная оценка (вывод), объяснены альтернативные взгляды на рассматриваемую проблему и обосновано сбалансированное заключение; представлен критический анализ использованной литературы (использование современной научной литературы).

*Соблюдение требований к оформлению* – текст оформлен в соответствие с методическими требованиями и ГОСТом, в работе соблюдены правила русской орфографии и пунктуации, выдержана стилистическая культура научного текста, четкое и полное определение рассматриваемых понятий (категорий), приводятся соответствующие примеры в строгом соответствии с рассматриваемой проблемой, соблюдена корректность при цитировании источников.

*Критерии оценивания презентации:* цвет фона гармонирует с цветом текста, всё отлично читается, использовано 3 цвета шрифта, все страницы выдержаны в едином стиле, гиперссылки выделены и имеют разное оформление до и после посещения кадра, анимация присутствует только в тех местах, где она уместна и усиливает эффект восприятия текстовой части информации, звуковой фон соответствует единой концепции и усиливает эффект восприятия текстовой части информации, размер шрифта оптимальный, все ссылки работают, содержание является строго научным, иллюстрации (графические, музыкальные, видео) усиливают эффект восприятия текстовой части информации, орфографические, пунктуационные, стилистические ошибки отсутствуют, наборы числовых данных проиллюстрированы графиками и диаграммами в наиболее адекватной форме, информация является актуальной и современной, ключевые слова в тексте выделены.

*Критерии оценивания публичного выступления:* выступление логично построено, выводы аргументированы, свободное владение профессиональной терминологией, в речи отсутствуют орфоэпические, лексические, грамматические и синтаксические ошибки, дает полные и исчерпывающие ответы на вопросы, соблюдены этические нормы поведения при защите работы, владеет различными способами привлечения и удержания внимания и интереса аудитории к сообщению, соблюдены требования к объёму доклада.

Оценка «зачтено»- реферат в основном соответствует предъявляемым требованиям (критериям оценки) – 18-22 баллов.

*Критерии оценивания реферата:* актуальность темы обоснована, сформулирован новый аспект рассмотрения проблемы, анализируемый материал систематизирован и структурирован, представлен достаточный диапазон используемого информационного пространства (привлечены несколько источников научной информации), прослеживается наличие авторской позиции в реферате при отборе фактов и проблем.

*Степень раскрытия сущности вопроса* - содержание реферата соответствует теме, продемонстрирована достаточная осведомленность знаний по теме, присутствует личная оценка (вывод), объяснены 2-3 взгляда на рассматриваемую проблему и обосновано заключение; представлен критический обзор использованной литературы (использование современной научной литературы).

*Соблюдение требований к оформлению* – текстоформлен в соответствии с методическими требованиями и ГОСТом, в работе имеются незначительные ошибки правил русской орфографии и пунктуации, выдержана стилистическая культура научного текста, четкое определение рассматриваемых понятий (категорий), приводятся соответствующие примеры в строгом соответствии с рассматриваемой проблемой, соблюдена корректность при цитировании источников.

*Критерии оценивания презентации:* цвет фона хорошо соответствует цвету текста, всё можно прочесть, использовано 3 цвета шрифта, 1-2 страницы имеют свой стиль оформления, отличный от общего, гиперссылки выделены и имеют разное оформление до и после посещения кадра, анимация присутствует только в тех местах, где она уместна, звуковой фон соответствует единой концепции и привлекает внимание зрителей в нужных местах - именно к информации, размер шрифта оптимальный, все ссылки работают, содержание в целом является научным, иллюстрации (графические, музыкальные, видео) соответствуют тексту, орфографические, пунктуационные, стилистические ошибки практически отсутствуют, наборы числовых данных проиллюстрированы графиками и диаграммами, информация является актуальной и современной, ключевые слова в тексте выделены

*Критерии оценивания публичного выступления* : выступление логично построено, выводы аргументированы, испытывает незначительные затруднения при использовании профессиональной терминологии, в речи допускает в незначительном количестве орфоэпические, лексические, грамматические и синтаксические ошибки, дает полные и исчерпывающие ответы на вопросы, соблюдены этические нормы поведения при защите работы, владеет ограниченным набором способов привлечения внимания аудитории к сообщению, соблюдены требования к объёму доклада.

Оценка «зачтено» - реферат частично соответствует предъявляемым требованиям (критериям оценки) – 13-17 баллов.

*Критерии оценивания реферата:* актуальность темы обоснована, сформулирован новый аспект рассмотрения проблемы, анализируемый материал систематизирован и структурирован, представлен достаточный диапазон используемого информационного пространства (привлечены несколько источников научной информации), прослеживается наличие авторской позиции в реферате при отборе фактов и проблем.

*Степень раскрытия сущности вопроса* - содержание реферата соответствует теме, продемонстрирована достаточная осведомленность знаний по теме, присутствует личная оценка (вывод), объяснены 2-3 взгляда на рассматриваемую проблему и обосновано заключение; представлен критический обзор использованной литературы (использование современной научной литературы).

*Соблюдение требований к оформлению* – оформление текста частично не соответствует методическими требованиями и ГОСТу, в работе имеются ошибки правил русской орфографии и пунктуации, в целом выдержана стилистическая культура научного текста, четкое определение рассматриваемых понятий (категорий), частично не соблюдена корректность при цитировании источников.

*Критерии оценивания презентации:* цвет фона плохо соответствует цвету текста, использовано более 4 цветов шрифта, некоторые страницы имеют свой стиль оформления, гиперссылки выделены, анимация дозирована, звуковой фон не соответствует единой концепции, но не носит отвлекающий характер, размер шрифта средний (соответственно, объём информации слишком большой — кадр несколько перегружен), ссылки работают, содержание включает в себя элементы научности, иллюстрации (графические,

музыкальные, видео) в определенных случаях соответствуют тексту, есть орфографические, пунктуационные, стилистические ошибки, наборы числовых данных чаще всего проиллюстрированы графиками и диаграммами, информация является актуальной и современной, ключевые слова в тексте, чаще всего, выделены.

*Критерии оценивания публичного выступления:* в выступлении нарушено логическое построение, выводы не аргументированы, испытывает затруднения при использовании профессиональной терминологии, в речи допускает орфографические, лексические, грамматические и синтаксические ошибки, дает краткие ответы на вопросы, в целом соблюдены этические нормы поведения при защите работы, соблюдены требования к объёму доклада.

**Оценка «не зачтено»**

Оценка «не зачтено» - реферат не соответствует предъявляемым требованиям (критериям оценки) – 0-12 баллов.

*Критерии оценивания реферата:* актуальность темы не обоснована, не сформулирован новый аспект рассмотрения проблемы, анализируемый материал не систематизирован, ограниченный диапазон используемого информационного пространства (привлечен 1 источник научной информации), отсутствует авторская позиция в реферате.

*Степень раскрытия сущности вопроса* - содержание реферата не соответствует теме, не продемонстрирована осведомленность знаний по теме, отсутствует личная оценка (вывод), представлен 1 позиция рассмотрения проблемы, заключение не обосновано, отсутствует критический обзор использованной литературы.

*Соблюдение требований к оформлению* – оформление текста не соответствует методическими требованиями и ГОСТу, в работе выполнена с ошибками правил русской орфографии и пунктуации, не выдержана стилистическая культура научного текста, отсутствует четкое определение рассматриваемых понятий (категорий), не соблюдена корректность при цитировании источников.

*Критерии оценивания презентации:* цвет фона не соответствует цвету текста, использовано более 5 цветов шрифта, каждая страница имеет свой стиль оформления, гиперссылки не выделены, анимация отсутствует (или же презентация перегружена анимацией), звуковой фон не соответствует единой концепции, носит отвлекающий характер, слишком мелкий шрифт (соответственно, объём информации слишком велик — кадр перегружен), не работают отдельные ссылки, содержание не является научным, иллюстрации (графические, музыкальные, видео) не соответствуют тексту, много орфографических, пунктуационных, стилистических ошибок, наборы числовых данных не проиллюстрированы графиками и диаграммами, информация не представляется актуальной и современной, ключевые слова в тексте не выделены

*Критерии оценивания публичного выступления:* отказывается от защиты или в выступлении нарушено логическое построение, отсутствуют выводы, не использует профессиональную терминологию, в речи допускает значительное количество орфографических, лексических, грамматических и синтаксических ошибок, не отвечает на вопросы, нарушает этические нормы поведения при защите работы, несоблюдены требования к объёму доклада.

## 2. Методические рекомендации по написанию эссе

*Эссе* - это самостоятельная письменная работа на тему, предложенную преподавателем (тема может быть предложена и студентом, но обязательно должна быть согласована с преподавателем). Цель эссе состоит в развитии навыков самостоятельного творческого мышления и письменного изложения собственных мыслей. Писать эссе чрезвычайно полезно, поскольку это позволяет автору научиться четко и грамотно формулировать мысли, структурировать информацию, использовать основные категории анализа, выделять причинно-следственные связи, иллюстрировать понятия соответствующими примерами, аргументировать свои выводы; овладеть научным стилем речи.

Эссе должно содержать: четкое изложение сути поставленной проблемы, включать самостоятельно проведенный анализ этой проблемы с использованием концепций и аналитического инструментария, рассматриваемого в рамках дисциплины, выводы, обобщающие авторскую позицию по поставленной проблеме. В зависимости от специфики дисциплины формы эссе могут значительно дифференцироваться. В некоторых случаях это может быть анализ имеющихся статистических данных по изучаемой проблеме, анализ материалов из средств массовой информации и использованием изучаемых моделей, подробный разбор предложенной задачи с развернутыми мнениями, подбор и детальный анализ примеров, иллюстрирующих проблему и т.д.

### *Построение эссе*

Построение эссе - это ответ на вопрос или раскрытие темы, которое основано на классической системе доказательств.

### *Структура эссе*

1. *Титульный лист* (заполняется по единой форме);
2. *Введение* - суть и обоснование выбора данной темы, состоит из ряда компонентов, связанных логически и стилистически.

На этом этапе очень важно правильно *сформулировать вопрос, на который вы собираетесь найти ответ в ходе своего исследования.*

При работе над Введением могут помочь ответы на следующие вопросы: «Надо ли давать определения терминам, прозвучавшим в теме эссе?», «Почему тема, которую я раскрываю, является важной в настоящий момент?», «Какие понятия будут вовлечены в мои рассуждения по теме?», «Могу ли я разделить тему на несколько более мелких подтем?».

3. *Основная часть* - теоретические основы выбранной проблемы и изложение основного вопроса.

Данная часть предполагает развитие аргументации и анализа, а также обоснование их, исходя из имеющихся данных, других аргументов и позиций по этому вопросу. В этом заключается основное содержание эссе и это представляет собой главную трудность. Поэтому важное значение имеют подзаголовки, на основе которых осуществляется структурирование аргументации; именно здесь необходимо обосновать (логически, используя данные или строгие рассуждения) предлагаемую аргументацию/анализ. Там, где это необходимо, в качестве аналитического инструмента можно использовать графики, диаграммы и таблицы.

В зависимости от поставленного вопроса анализ проводится на основе следующих категорий:



Причина - следствие, общее - особенное, форма - содержание, часть - целое, постоянство - изменчивость.

В процессе построения эссе необходимо помнить, что один параграф должен содержать только одно утверждение и соответствующее доказательство, подкрепленное графическим и иллюстративным материалом. Следовательно, наполняя содержанием разделы аргументацией (соответствующей подзаголовкам), необходимо в пределах параграфа ограничить себя рассмотрением одной главной мысли.

Хорошо проверенный (и для большинства — совершенно необходимый) способ построения любого эссе - использование подзаголовков для обозначения ключевых моментов аргументированного изложения: это помогает посмотреть на то, что предполагается сделать (и ответить на вопрос, хорош ли замысел). Такой подход поможет следовать точно определенной цели в данном исследовании. Эффективное использование подзаголовков - не только обозначение основных пунктов, которые необходимо осветить. Их последовательность может также свидетельствовать о наличии или отсутствии логичности в освещении темы.

4. *Заключение* - обобщения и аргументированные выводы по теме с указанием области ее применения и т.д. Подытоживает эссе или еще раз вносит пояснения, подкрепляет смысл и значение изложенного в основной части. Методы, рекомендуемые для составления заключения: повторение, иллюстрация, цитата, впечатляющее утверждение. Заключение может содержать такой очень важный, дополняющий эссе элемент, как указание на применение (импликацию) исследования, не исключая взаимосвязи с другими проблемами.

### ***Структура аппарата доказательств, необходимых для написания эссе***

Доказательство - это совокупность логических приемов обоснования истинности какого-либо суждения с помощью других истинных и связанных с ним суждений. Оно связано с убеждением, но не тождественно ему: аргументация или доказательство должны основываться на данных науки и общественно-исторической практики, убеждения же могут быть основаны на предрассудках, неосведомленности людей в вопросах экономики и политики, видимости доказательности. Другими словами, доказательство или аргументация - это рассуждение, использующее факты, истинные суждения, научные данные и убеждающее нас в истинности того, о чем идет речь.

Структура любого доказательства включает в себя три составляющие: тезис, аргументы и выводы или оценочные суждения.

*Тезис* - это положение (суждение), которое требуется доказать. *Аргументы* - это категории, которыми пользуются при доказательстве истинности тезиса. *Вывод* - это мнение, основанное на анализе фактов. *Оценочные суждения* - это мнения, основанные на наших убеждениях, верованиях или взглядах. *Аргументы* обычно делятся на следующие группы:

1. *Удостоверенные факты* — фактический материал (или статистические данные).
2. *Определения* в процессе аргументации используются как описание понятий, связанных с тезисом.
3. *Законы* науки и ранее доказанные теоремы тоже могут использоваться как аргументы доказательства.

### ***Требования к фактическим данным и другим источникам***

При написании эссе чрезвычайно важно то, как используются эмпирические данные и другие источники (особенно качество чтения). Все (фактические) данные соотносятся с конкретным временем и местом, поэтому прежде, чем их использовать, необходимо убедиться в том, что они соответствуют необходимому для исследований

времени и месту. Соответствующая спецификация данных по времени и месту — один из способов, который может предотвратить чрезмерное обобщение, результатом которого может, например, стать предположение о том, что все страны по некоторым важным аспектам одинаковы (если вы так полагаете, тогда это должно быть доказано, а не быть голословным утверждением).

Всегда можно избежать чрезмерного обобщения, если помнить, что в рамках эссе используемые данные являются иллюстративным материалом, а не заключительным актом, т.е. они подтверждают аргументы и рассуждения и свидетельствуют о том, что автор умеет использовать данные должным образом. Нельзя забывать также, что данные, касающиеся спорных вопросов, всегда подвергаются сомнению. От автора не ждут определенного или окончательного ответа. Необходимо понять сущность фактического материала, связанного с этим вопросом (соответствующие индикаторы? насколько надежны данные для построения таких индикаторов? к какому заключению можно прийти на основании имеющихся данных и индикаторов относительно причин и следствий? и т.д.), и продемонстрировать это в эссе. Нельзя ссылаться на работы, которые автор эссе не читал сам.

### *Как подготовить и написать эссе?*

Качество любого эссе зависит от трех взаимосвязанных составляющих, таких как:

1. Исходный материал, который будет использован (конспекты прочитанной литературы, лекций, записи результатов дискуссий, собственные соображения и накопленный опыт по данной проблеме).

2. Качество обработки имеющегося исходного материала (его организация, аргументация и доводы).

3. Аргументация (насколько точно она соотносится с поднятыми в эссе проблемами).

Процесс написания эссе можно разбить на несколько стадий: обдумывание - планирование - написание - проверка - правка.

*Планирование* - определение цели, основных идей, источников информации, сроков окончания и представления работы.

*Цель* должна определять действия.

*Идеи*, как и цели, могут быть конкретными и общими, более абстрактными. Мысли, чувства, взгляды и представления могут быть выражены в форме аналогий, ассоциации, предположений, рассуждений, суждений, аргументов, доводов и т.д.

*Аналогии* - выявление идеи и создание представлений, связь элементов значений.

*Ассоциации* - отражение взаимосвязей предметов и явлений действительности в форме закономерной связи между нервно - психическими явлениями (в ответ на тот или иной словесный стимул выдать «первую пришедшую в голову» реакцию).

*Предположения* - утверждение, не подтвержденное никакими доказательствами.

*Рассуждения* - формулировка и доказательство мнений.

*Аргументация* - ряд связанных между собой суждений, которые высказываются для того, чтобы убедить читателя (слушателя) в верности (истинности) тезиса, точки зрения, позиции.

*Суждение* - фраза или предложение, для которого имеет смысл вопрос: истинно или ложно?

*Доводы* - обоснование того, что заключение верно абсолютно или с какой-либо долей вероятности. В качестве доводов используются факты, ссылки на авторитеты, заведомо истинные суждения (законы, аксиомы и т.п.), доказательства (прямые, косвенные, «от противного», «методом исключения») и т.д.

Перечень, который получится в результате перечисления идей, поможет определить, какие из них нуждаются в особенной аргументации.

*Источники.* Тема эссе подскажет, где искать нужный материал. Обычно пользуются библиотекой, Интернет-ресурсами, словарями, справочниками. Пересмотр означает редактирование текста с ориентацией на качество и эффективность.

*Качество текста* складывается из четырех основных компонентов: ясности мысли, внятности, грамотности и корректности.

*Мысль* - это содержание написанного. Необходимо четко и ясно формулировать идеи, которые хотите выразить, в противном случае вам не удастся донести эти идеи и сведения до окружающих.

*Внятность* - это доступность текста для понимания. Легче всего ее можно достичь, пользуясь логично и последовательно тщательно выбранными словами, фразами и взаимосвязанными абзацами, раскрывающими тему.

*Грамотность* отражает соблюдение норм грамматики и правописания. Если в чем-то сомневаетесь, загляните в учебник, справьтесь в словаре или руководстве по стилистике или дайте прочитать написанное человеку, чья манера писать вам нравится.

*Корректность* — это стиль написанного. Стиль определяется жанром, структурой работы, целями, которые ставит перед собой пишущий, читателями, к которым он обращается.

### 3. Методические рекомендации по написанию реферата статьи

Реферирование представляет собой интеллектуальный творческий процесс, включающий осмысление, аналитико-синтетическое преобразование информации и создание нового документа - реферата, обладающего специфической языково-стилистической формой.

**Рефератом статьи** (далее - реферат) называется текст, передающий основную информацию подлинника в свернутом виде и составленный в результате ее смысловой переработки<sup>2</sup>.

Основными функциями рефератов являются следующие: информативная, поисковая, индикативная, справочная, сигнальная, адресная, коммуникативная.

*Информативная функция.* Поскольку реферат является кратким изложением основного содержания первичного документа, главная его задача состоит в том, чтобы передавать фактографическую информацию.

Отсюда информативность является наиболее существенной и отличительной чертой реферата.

*Поисковая и справочная функции.* Как средство передачи информации реферат нередко заменяет чтение первичного документа. Обращаясь к рефератам, пользователь осуществляет по ним непосредственный поиск информации, причем информации фактографической. В этом проявляется поисковая функция реферата, а также функция справочная, поскольку извлекаемая из реферата информация во многом представляет справочный интерес.

*Индикативная функция.* Реферат должен характеризовать оригинальный материал не только содержательно, но и описательно. Путем описания обычно даются дополнительные характеристики первичного материала: его вид (книга, статья), наличие в нем иллюстраций и т.д.

Кроме того, в реферате иногда приходится ограничиваться лишь названием или перечислением отдельных вопросов содержания. Это еще одно свойство реферата, которое принято называть индикативностью.

*Адресная функция.* Точным библиографическим описанием первичного документа одновременно достигается то, что реферат способен выполнять адресную функцию, без чего бессмысленен документальный информационный поиск.

*Сигнальная функция.* Эта функция реферата проявляется, когда осуществляется оперативное информирование с помощью авторских рефератов о планах выпуска литературы, а также о существовании неопубликованных, в том числе депонированных работ.

Диапазон использования рефератов очень широк. Они применяются как в индивидуальном, так и в коллективном информационном обеспечении, проводимом в интересах научно-исследовательских работ, учебного процесса и т.д. Они же являются средством международного обмена информацией и выполняют научно-коммуникативные функции в интернациональном масштабе.

Являясь наиболее экономным средством ознакомления с первоисточником, реферат должен отразить все существенные моменты последнего и особо выделить основную мысль автора. Многообразные функции реферата в системе научных коммуникаций можно объединить в следующие основные группы: информативные, поисковые, коммуникативные. Поскольку реферат передает в сжатом виде текст первоисточника, он позволяет специалисту либо получить релевантную информацию, либо сделать вывод о том, что обращаться к первоисточнику нет необходимости.

Существует три основных способа изложения информации в реферате.

---

<sup>2</sup> Фролова Н. А. Реферирование и аннотирование текстов по специальности (на материале немецкого языка): Учеб. пособие / ВолгГТУ, Волгоград, 2006. - С.5

*Экстрагирование* - представление информации первоисточника в реферате. Эта методика достаточно проста: референт отмечает предложения, которые затем полностью или с незначительным перефразированием переносятся в реферат-экстракт.

*Перефразирование* - наиболее распространенный способ реферативного изложения. Здесь имеет место частичное текстуальное совпадение с первоисточником. Перефразирование предполагает не использование значительной части сведений оригинала, а перестройку его смысловой и синтаксической структуры. Перестройка текста достигается за счет таких операций, как замещение (одни фрагменты текста заменяются другими), совмещения (объединяются несколько предложений в одно) и обобщение.

*Интерпретация* - это способ реферативного изложения, когда содержание первоисточника может раскрываться либо в той же последовательности, либо на основе обобщенного представления о нем. Разновидностью интерпретированных рефератов могут быть авторефераты диссертаций, тезисы докладов научных конференций и совещаний.

Для качественной подготовки реферата необходимо владеть основными приемами анализа и синтеза, знать основные требования, предъявляемые к рефератам, их структурные и функциональные особенности.

Процесс реферирования делится на пять основных этапов:

1. Определение способа охвата первоисточника, который в данном конкретном случае наиболее целесообразен, для реферирования (общее, фрагментное, аспектное и т.д.).
2. Беглое ознакомительное чтение, когда референт решает вопрос о научно-практической значимости и информационной новизне первоисточника. Анализ его вида позволяет осуществить выбор аспектной схемы изложения реферата.
3. Конструирование текста реферата, которое осуществляется с использованием приемов перефразирования, обобщения, абстрагирования и т.д. Очень редко предложения или фрагменты оригинала используются без изменения. Запись полученных в результате синтеза конструкций осуществляется в последовательности, соответствующей разработанной схеме или плану.
4. Критический анализ полученного текста с точки зрения потребителя реферата.
5. Оформление и редактирование, которые являются заключительным этапом подготовки реферата.

Все, что в первичном документе не заслуживает внимания потребителя реферата, должно быть опущено. Так, в реферат не включаются:

- общие выводы, не вытекающие из полученных результатов;
- информация, не понятная без обращения к первоисточнику;
- общеизвестные сведения;
- второстепенные детали, избыточные рассуждения;
- исторические справки;
- детальные описания экспериментов и методик;
- сведения о ранее опубликованных документах и т. д.

Приемы составления реферата позволяют обеспечить соблюдение основных методических принципов реферирования: адекватности, информативности, краткости и достоверности.

Хотя реферат по содержанию зависит от первоисточника, он представляет собой новый, самостоятельный документ. Общими требованиями к языку реферата являются точность, краткость, ясность, доступность.

По своим языковым и стилистическим средствам реферат отличается от первоисточника, поскольку референт использует иные термины и строит предложения в соответствии со стилем реферата. Наряду с сообщением могут использоваться перифразы. Вместе с тем в ряде случаев стилистика реферата может совпадать с первоисточником, что особенно характерно для расширенных рефератов.

Изложение реферата должно обеспечивать наибольшую семантическую адекватность, семантическую эквивалентность, краткость и логическую последовательность. Для этого необходимы определенные лексические и грамматические средства. Адекватность и эквивалентность достигаются за счет правильного употребления терминов, краткость - за счет экономной структуры предложений и использования терминологической лексики.

Быстрое и адекватное восприятие реферата обеспечивается употреблением простых законченных предложений, имеющих правильную грамматическую форму. Громоздкие предложения затрудняют понимание реферата, поэтому сложные предложения, как правило, расчленяются на ряд простых при сохранении логических взаимоотношений между ними путем замены соединительных слов, например, местоимениями.

Широко используются неопределенно-личные предложения без подлежащего. Они концентрируют внимание читающего только на факте, усиливая тем самым информационно-справочную значимость реферата.

Реферату, как одному из жанров научного стиля, присущи те же семантико-структурные особенности, что и научному стилю в целом: объективность, однозначность, логичность изложения, безличная манера повествования, широкое использование научных терминов, абстрактной лексики и т.д. В то же время этот жанр имеет и свою специфику стиля: фактографичность (констатация фактов), обобщенно-отвлеченный характер изложения, предельная краткость, подчеркнутая логичность, стандартизация языкового выражения.

Рефераты делятся на информативные (реферат-конспект), индикативные, указательные (реферат-резюме) и обзорные (реферат-обзор)<sup>3</sup>. В основу их классификации положена степень аналитико-синтетической переработки источника.

*Информативные рефераты* включают в себя изложение (в обобщенном виде) всех основных проблем, изложенных в первоисточнике, их аргументацию, основные результаты и выводы, имеющие теоретическую и практическую ценность.

*Индикативные рефераты* указывают только на основные моменты содержания первоисточника. Их также называют реферативной аннотацией.

*Научные рефераты* отражают смысловую сторону образно-тематического содержания. В его основе лежат такие мыслительные операции, как обобщение и абстракция.

*Реферат-резюме* направлен на перечисление основных проблем источника без содержания доказательств.

Реферат, независимо от его типа, имеет единую структуру:

- название реферируемой работы (или выходные данные);
- композиция реферируемой работы;
- главная мысль реферируемого материала;
- изложение содержания;
- выводы автора по реферируемому материалу.

Обычно в самом первоисточнике главная мысль становится ясной лишь после прочтения всего материала, в реферате же с нее начинается изложение содержания, она предшествует всем выводам и доказательствам. Такая последовательность изложения необходима для того, чтобы с самого начала сориентировать читателя относительно основного содержания источника и его перспективной ценности. Выявление главной мысли источника становится весьма ответственным делом референта и требует от него вдумчивого отношения к реферируемому материалу. Иногда эта главная мысль самим автором даже не формулируется, а лишь подразумевается. Референту необходимо суметь сжато ее сформулировать, не внося своих комментариев.

Содержание реферируемого материала излагается в последовательности первоисточника по главам, разделам, параграфам. Обычно дается формулировка вопроса, приводится вывод по этому вопросу и необходимая цепь доказательств в их логической последовательности.

---

<sup>3</sup> Брандес М. П. Немецкий язык. Переводческое реферирование: практикум. М.: КДУ, 2008. - 368с.

Следует иметь в виду, что иногда выводы автора не вполне соответствуют главной мысли первоисточника, так как могут быть продиктованы факторами, выходящими за пределы излагаемого материала. Но в большинстве случаев выводы автора вытекают из главной мысли, выявление которой и помогает их понять.

Перечень типичных смысловых частей информационного реферата и используемых в каждой из них типичных языковых средств представлен в таблице 1.

Таблица 1

**Перечень типичных смысловых частей информационного реферата и используемых в каждой из них типичных языковых средств**

Смысловые части реферата	Используемые языковые средства
1.Название реферируемой работы (или выходные данные)	- В. Вильсон. Наука государственного управления // Классики теории государственного управления: американская школа. Под ред. ДЖ. Шафритца, А. Хайда. – М. : Изд-во МГУ, 2003. – с. 24-42.; - Статья называется (носит название, озаглавлена)
2.Композиция реферируемой работы	- Статья <ul style="list-style-type: none"> <li>• состоит из.....</li> <li>• делится на .....</li> <li>• начинается с.....</li> <li>• кончается (чем?).....;</li> </ul> - В статье можно выделить две части.....
3. Проблематика и основные положения работы	- Статья <ul style="list-style-type: none"> <li>• посвящена теме (проблеме, вопросу) .....</li> <li>• представляет собой анализ (обзор, описание, обобщение, изложение) .....</li> </ul> - Автор статьи <ul style="list-style-type: none"> <li>• ставит (рассматривает, освещает, поднимает, затрагивает) следующие вопросы (проблемы) .....</li> <li>• особо останавливается (на чем?) .....</li> <li>• показывает значение (чего?) .....</li> <li>• раскрывает сущность (чего?) .....</li> <li>• обращает внимание (на что?) .....</li> <li>• уделяет внимание (чему?) .....</li> <li>• касается (чего?) .....</li> </ul> - В статье <ul style="list-style-type: none"> <li>• рассматривается (что?) ....</li> <li>• анализируется (что?) .....</li> <li>• делается анализ (обзор, описание, обобщение, изложение) (чего?) .....</li> <li>• раскрывается, освещается вопрос...</li> <li>• обобщается (что?) .....</li> <li>• отмечается важность (чего?) .....</li> <li>• касается (чего?).....</li> </ul> - В статье <ul style="list-style-type: none"> <li>• показано (что?) .....</li> <li>• уделено большое внимание (чему?) .....</li> <li>• выявлено (что?) .....</li> <li>• уточнено (что?) .....</li> </ul>
4. Аргументация основных положений работы	- Автор <ul style="list-style-type: none"> <li>• приводит примеры (факты, цифры, данные) .....</li> <li>• иллюстрирует это положение .....</li> <li>• подтверждает (доказывает, аргументирует) свою точку зрения примерами (данными)...</li> </ul> - в подтверждение своей точки зрения автор приводит доказательства (аргументы, ряд доказательств, примеры, иллюстрации, данные, результаты наблюдений)... - Для доказательств своих положений автор описывает <ul style="list-style-type: none"> <li>• эксперимент .....</li> <li>• в ходе эксперимента автор привлекал ...</li> </ul>

5. Выводы, заключения	<ul style="list-style-type: none"> <li>• выполненные исследования показывают...</li> <li>• приведенные наблюдения (полученные данные) приводят к выводу (позволяют сделать выводы)..</li> <li>• из сказанного можно сделать вывод, что .....</li> <li>• анализ результатов свидетельствует ...</li> </ul> <p>- На основании проведенных наблюдений (полученных данных, анализ результатов)</p> <ul style="list-style-type: none"> <li>• был сделан вывод (можно сделать заключение) ....</li> <li>• автор приводит выводы .....</li> </ul>
-----------------------	--

Реферат может содержать комментарий референта, только в том случае, если референт является достаточно компетентным в данном вопросе и может вынести квалифицированное суждение о реферируемом материале. В комментарий входят критическая характеристика первоисточника, актуальность освещенных в нем вопросов, суждение об эффективности предложенных решений, указание, на кого рассчитан реферируемый материал.

Комментарий реферата может содержать оценку тех или иных положений, высказываемых автором реферируемой работы. Эта оценка чаще всего выражает согласие или несогласие с точкой зрения автора. Языковые средства, которые используются при этом, рассмотрены в таблице 2.

Таблица 2

### **Языковые средства, используемых при оценке те положений, высказываемых автором реферируемой работы**

<b>Смысловые части комментария</b>	<b>Используемые языковые средства</b>
Смысловые части комментария	<p>- Автор</p> <ul style="list-style-type: none"> <li>• справедливо указывает ....</li> <li>• правильно подходит к анализу (оценке) ....</li> <li>• убедительно доказывает ....</li> <li>• отстаивает свою точку зрения ....</li> <li>• критически относится к работам предшественников .....</li> </ul> <p>- Мы</p> <ul style="list-style-type: none"> <li>• разделяем точку зрения (мнения, оценку) автора .....</li> <li>• придерживаемся подобного же мнения ...</li> <li>• критически относимся к работам предшественников ....</li> </ul> <p>- Можно согласиться с автором, что .....</p> <p>- Следует признать достоинства такого подхода к решению ....</p>
Несогласие (отрицательная оценка)	<p>- Автор</p> <ul style="list-style-type: none"> <li>• не раскрывает содержания (противоречий, разных точек зрения) ...</li> <li>• противоречит себе (известным фактам) .....</li> <li>• игнорирует общеизвестные факты .....</li> <li>• упускает из вида .....</li> <li>• не критически относится к высказанному положению .....</li> <li>• не подтверждает сказанное примерами....</li> </ul> <p>- Мы</p> <ul style="list-style-type: none"> <li>• придерживаемся другой точки зрения (другого, противоположного мнения)</li> <li>• не можем согласиться (с чем?) ...</li> <li>• трудно согласиться с автором (с таким подходом к решению проблемы, вопроса, задачи) ....</li> <li>• можно выразить сомнение в том, что .....</li> <li>• дискуссионно (сомнительно, спорно) , что .....</li> <li>• к недостаткам работы можно отнести .....</li> </ul>

В реферате могут быть использованы цитаты из реферируемой работы. Они всегда ставятся в кавычки. Следует различать три вида цитирования, при этом знаки препинания ставятся, как в предложениях с прямой речью.



1. Цитата стоит после слов составителя реферата. В этом случае после слов составителя реферата ставится двоеточие, а цитата начинается с большой буквы. Например: Автор статьи утверждает: «В нашей стране действительно произошел стремительный рост национального самосознания».

2. Цитата стоит перед словами составителя реферата. В этом случае после цитаты ставится запятая и тире» а слова составителя реферата пишутся с маленькой буквы. Например: «В нашей стране действительно стремительный рост национального самосознания», - утверждает автор статьи.

3. Слова составителя реферата стоят в середине цитаты. В этом случае перед ними и после них ставится точка с запятой. Например: «В нашей стране, - утверждает автор статьи, - действительно стремительный рост национального самосознания».

4. Цитата непосредственно включается в слова составителя реферата. В этом случае (а он является самым распространенным в реферате) цитата начинается с маленькой буквы. Например: Автор статьи утверждает, что «в нашей стране действительно стремительный рост национального самосознания».

#### 4. Методические рекомендации по решению практико-ориентированных заданий

**Практико-ориентированные задания - метод анализа ситуаций.** Суть его заключается в том, что студентам предлагают осмыслить реальную жизненную ситуацию, описание которой одновременно отражает не только какую-либо практическую проблему, но и актуализирует определенный комплекс знаний, который необходимо усвоить при разрешении данной проблемы. При этом сама проблема не имеет однозначных решений.

Использование метода практико-ориентированного задания как образовательной технологии профессионально-ориентированного обучения представляет собой сложный процесс, плохо поддающийся алгоритмизации<sup>4</sup>. Формально можно выделить следующие этапы:

- ознакомление студентов с текстом;
- анализ практико-ориентированного задания;
- организация обсуждения практико-ориентированного задания, дискуссии, презентации;
- оценивание участников дискуссии;
- подведение итогов дискуссии.

Ознакомление студентов с текстом практико-ориентированного задания и последующий анализ практико-ориентированного задания чаще всего осуществляются за несколько дней до его обсуждения и реализуются как самостоятельная работа студентов; при этом время, отводимое на подготовку, определяется видом практико-ориентированного задания, его объемом и сложностью.

Общая схема работы с практико-ориентированное заданием на данном этапе может быть представлена следующим образом: в первую очередь следует выявить ключевые проблемы практико-ориентированного задания и понять, какие именно из представленных данных важны для решения; войти в ситуационный контекст практико-ориентированного задания, определить, кто его главные действующие лица, отобрать факты и понятия, необходимые для анализа, понять, какие трудности могут возникнуть при решении задачи; следующим этапом является выбор метода исследования.

Знакомство с небольшими практико-ориентированного заданиями и их обсуждение может быть организовано непосредственно на занятиях. Принципиально важным в этом случае является то, чтобы часть теоретического курса, на которой базируется практико-ориентированное задание, была бы прочитана и проработана студентами.

Максимальная польза из работы над практико-ориентированного заданиями будет извлечена в том случае, если аспиранты при предварительном знакомстве с ними будут придерживаться систематического подхода к их анализу, основные шаги которого представлены ниже:

1. Выпишите из соответствующих разделов учебной дисциплины ключевые идеи, для того, чтобы освежить в памяти теоретические концепции и подходы, которые Вам предстоит использовать при анализе практико-ориентированного задания.
2. Бегло прочтите практико-ориентированное задание, чтобы составить о нем общее представление.
3. Внимательно прочтите вопросы к практико-ориентированное задание и убедитесь в том, что Вы хорошо поняли, что Вас просят сделать.
4. Вновь прочтите текст практико-ориентированного задания, внимательно фиксируя все факторы или проблемы, имеющие отношение к поставленным вопросам.
5. Прикиньте, какие идеи и концепции соотносятся с проблемами, которые Вам предлагается рассмотреть при работе с практико-ориентированное заданием.

Организация обсуждения практико-ориентированного задания предполагает формулирование перед студентами вопросов, включение их в дискуссию. Вопросы

---

<sup>4</sup> Долгоруков А. Метод case-study как современная технология профессионально -ориентированного обучения [Электронный ресурс]. Режим доступа: <http://evolkov.net/case/case.study.html/>

обычно подготавливают заранее и предлагают студентам вместе с текстом практико-ориентированного задания. При разборе учебной ситуации преподаватель может занимать активную или пассивную позицию, иногда он «дирижирует» разбором, а иногда ограничивается подведением итогов дискуссии.

Организация обсуждения практико-ориентированных заданий обычно основывается на двух методах. Первый из них носит название традиционного Гарвардского метода - открытая дискуссия. Альтернативным методом является метод, связанный с индивидуальным или групповым опросом, в ходе которого аспиранты делают формальную устную оценку ситуации и предлагают анализ представленного практико-ориентированного задания, свои решения и рекомендации, т.е. делают презентацию. Этот метод позволяет некоторым студентам минимизировать их учебные усилия, поскольку каждый аспирант опрашивается один-два раза за занятие. Метод развивает у студентов коммуникативные навыки, учит их четко выражать свои мысли. Однако, этот метод менее динамичен, чем Гарвардский метод. В открытой дискуссии организация и контроль участников более сложен.

*Дискуссия* занимает центральное место в методе. Ее целесообразно использовать в том случае, когда аспиранты обладают значительной степенью зрелости и самостоятельности мышления, умеют аргументировать, доказывать и обосновывать свою точку зрения. Важнейшей характеристикой дискуссии является уровень ее компетентности, который складывается из компетентности ее участников. Неподготовленность студентов к дискуссии делает ее формальной, превращает в процесс вытаскивания ими информации у преподавателя, а не самостоятельное ее добывание.

Особое место в организации дискуссии при обсуждении и анализе практико-ориентированного задания принадлежит использованию метода генерации идей, получившего название «мозговой атаки» или «мозгового штурма».

*Метод «мозговой атаки»* или «мозгового штурма» был предложен в 30-х годах прошлого столетия А. Осборном как групповой метод решения проблем. К концу XX столетия этот метод приобрел особую популярность в практике управления и обучения не только как самостоятельный метод, но и как использование в процессе деятельности с целью усиления ее продуктивности. В процессе обучения «мозговая атака» выступает в качестве важнейшего средства развития творческой активности студентов. «Мозговая атака» включает в себя три фазы.

Первая фаза представляет собой вхождение в психологическую раскованность, отказ от стереотипности, страха показаться смешным и неудачником; достигается созданием благоприятной психологической обстановки и взаимного доверия, когда идеи теряют авторство, становятся общими. Основная задача этой фазы - успокоиться и расковаться.

Вторая фаза - это собственно атака; задача этой фазы - породить поток, лавину идей. «Мозговая атака» в этой фазе осуществляется по следующим принципам:

- есть идея, - говорю, нет идеи, - не молчу;
- поощряется самое необузданное ассоциирование, чем более дикой покажется идея, тем лучше;
- количество предложенных идей должно быть как можно большим;
- высказанные идеи разрешается заимствовать и как угодно комбинировать, а также видоизменять и улучшать;
- исключается критика, можно высказывать любые мысли без боязни, что их признают плохими, критикующих лишают слова;
- не имеют никакого значения социальные статусы участников; это абсолютная демократия и одновременно авторитаризм сумасшедшей идеи;
- все идеи записываются в протокольный список идей;
- время высказываний - не более 1-2 минут.

Третья фаза представляет собой творческий анализ идей с целью поиска конструктивного решения проблемы по следующим правилам:

- анализировать все идеи без дискриминации какой-либо из них;
- найти место идее в системе и найти систему под идею;
- не умножать сущностей без надобности;
- не должна нарушаться красота и изящество полученного результата;
- должно быть принципиально новое видение;
- ищи «жемчужину в навозе».

В методе мозговая атака применяется при возникновении у группы реальных затруднений в осмыслении ситуации, является средством повышения активности студентов. В этом смысле мозговая атака представляется не как инструмент поиска новых решений, хотя и такая ее роль не исключена, а как своеобразное «подталкивание» к познавательной активности.

**Презентация**, или представление результатов анализа практико-ориентированного задания, выступает очень важным аспектом метода *case-study*. Умение публично представить интеллектуальный продукт, хорошо его рекламировать, показать его достоинства и возможные направления эффективного использования, а также выстоять под шквалом критики, является очень ценным интегральным качеством современного специалиста. Презентация оттачивает многие глубинные качества личности: волю, убежденность, целенаправленность, достоинство и т.п.; она вырабатывает навыки публичного общения, формирования своего собственного имиджа.

Публичная (устная) презентация предполагает представление решений практико-ориентированного задания группе, она максимально вырабатывает навыки публичной деятельности и участия в дискуссии. Устная презентация обладает свойством кратковременного воздействия на студентов и, поэтому, трудна для восприятия и запоминания. Степень подготовленности выступающего проявляется в спровоцированной им дискуссии: для этого необязательно делать все заявления очевидными и неопровержимыми. Такая подача материала при анализе практико-ориентированного задания может послужить началом дискуссии. При устной презентации необходимо учитывать эмоциональный настрой выступающего: отношение и эмоции говорящего вносят существенный вклад в сообщение. Одним из преимуществ публичной (устной) презентации является ее гибкость. Оратор может откликаться на изменения окружающей обстановки, адаптировать свой стиль и материал, чувствуя настроение аудитории.

Непубличная презентация менее эффективна, но обучающая роль ее весьма велика. Чаще всего непубличная презентация выступает в виде подготовки отчета по выполнению задания, при этом стимулируются такие качества, как умение подготовить текст, точно и аккуратно составить отчет, не допустить ошибки в расчетах и т.д. Подготовка письменного анализа практико-ориентированного задания аналогична подготовке устного, с той разницей, что письменные отчеты-презентации обычно более структурированы и детализированы. Основное правило письменного анализа практико-ориентированного задания заключается в том, чтобы избежать простого повторения информации из текста, информация должна быть представлена в переработанном виде. Самым важным при этом является собственный анализ представленного материала, его соответствующая интерпретация и сделанные предложения. Письменный отчет - презентация может сдаваться по истечении некоторого времени после устной презентации, что позволяет студентам более тщательно проанализировать всю информацию, полученную в ходе дискуссии.

Как письменная, так и устная презентация результатов анализа практико-ориентированного задания может быть групповой и индивидуальной. Отчет может быть индивидуальным или групповым в зависимости от сложности и объема задания. Индивидуальная презентация формирует ответственность, собранность, волю; групповая - аналитические способности, умение обобщать материал, системно видеть проект.

Оценивание участников дискуссии является важнейшей проблемой обучения посредством метода практико-ориентированного задания. При этом выделяются следующие требования к оцениванию:

- объективность - создание условий, в которых бы максимально точно выявлялись знания обучаемых, предъявление к ним единых требований, справедливое отношение к каждому;
- обоснованность оценок - их аргументация;
- систематичность - важнейший психологический фактор, организующий и дисциплинирующий студентов, формирующий настойчивость и устремленность в достижении цели;
- всесторонность и оптимальность.

Оценивание участников дискуссии предполагает оценивание не столько набора определенных знаний, сколько умения студентов анализировать конкретную ситуацию, принимать решение, логически мыслить.

Следует отметить, что оценивается содержательная активность студента в дискуссии или публичной (устной) презентации, которая включает в себя следующие составляющие:

- выступление, которое характеризует попытку серьезного предварительного анализа (правильность предложений, подготовленность, аргументированность и т.д.);
- обращение внимания на определенный круг вопросов, которые требуют углубленного обсуждения;
- владение категориальным аппаратом, стремление давать определения, выявлять содержание понятий;
- демонстрация умения логически мыслить, если точки зрения, высказанные раньше, подытоживаются и приводят к логическим выводам;
- предложение альтернатив, которые раньше оставались без внимания;
- предложение определенного плана действий или плана воплощения решения;
- определение существенных элементов, которые должны учитываться при анализе практико-ориентированного задания;
- заметное участие в обработке количественных данных, проведении расчетов;
- подведение итогов обсуждения.

При оценивании анализа практико-ориентированного задания, данного студентами при непубличной (письменной) презентации учитывается:

- формулировка и анализ большинства проблем, имеющих в практико-ориентированное задание;
- формулировка собственных выводов на основании информации о практико-ориентированное задание, которые отличаются от выводов других студентов;
- демонстрация адекватных аналитических методов для обработки информации;
- соответствие приведенных в итоге анализа аргументов ранее выявленным проблемам, сделанным выводам, оценкам и использованным аналитическим методам.

## 5. Методические рекомендации по составлению тестовых заданий

### *Требования к составлению тестовых заданий*

**Тестовое задание (ТЗ)** - варьирующаяся по элементам содержания и по трудности единица контрольного материала, сформулированная в утвердительной форме предложения с неизвестным. Подстановка правильного ответа вместо неизвестного компонента превращает задание в истинное высказывание, подстановка неправильного ответа приводит к образованию ложного высказывания, что свидетельствует о незнании студентом данного учебного материала.

Для правильного составления ТЗ необходимо выполнить следующие *требования*:

1. Содержание каждого ТЗ должно охватывать какую-либо одну смысловую единицу, то есть должно оценивать что-то одно.
2. Ориентация ТЗ на получение *однозначного* заключения.
3. Формулировка содержания ТЗ в виде свернутых кратких суждений. Рекомендуемое количество слов в задании не более 15. В тексте не должно быть преднамеренных подсказок и сленга, а также оценочных суждений автора ТЗ. Формулировка ТЗ должна быть в повествовательной форме (не в форме вопроса). По возможности, текст ТЗ не должен содержать сложноподчиненные конструкции, повелительного наклонения («выберите», «вычислите», «укажите» и т.д.). Специфический признак (ключевое слово) выносится в начало ТЗ. Не рекомендуется начинать ТЗ с предлога, союза, частицы.
4. Соблюдение единого стиля оформления ТЗ.

### *Требования к формам ТЗ*

ТЗ может быть представлено в одной из четырех стандартизованных форм:

- закрытой (с выбором одного или нескольких заключений);
- открытой;
- на установление правильной последовательности;
- на установление соответствия.

Выбор формы ТЗ зависит от того, какой вид знаний следует проверить. Так, для оценки фактологических знаний (знаний конкретных фактов, названий, имён, дат, понятий) лучше использовать тестовые задания закрытой или открытой формы.

Ассоциативных знаний (знаний о взаимосвязи определений и фактов, авторов и их теорий, сущности и явления, о соотношении между различными предметами, законами, датами) - заданий на установление соответствия. Процессуальных знаний (знаний правильной последовательности различных действий, процессов) - заданий на определение правильной последовательности.

#### ***Тестовое задание закрытой формы***

Если к заданиям даются готовые ответы на выбор (обычно один правильный и остальные неправильные), то такие задания называются заданиями с выбором одного правильного ответа или с единичным выбором.

При использовании этой формы следует руководствоваться правилом: в каждом задании с выбором одного правильного ответа правильный ответ должен быть.

Помимо этого, бывают задания с выбором нескольких правильных ответов или с множественным выбором. Подобная форма заданий не допускает наличия в общем перечне ответов следующих вариантов: «все ответы верны» или «нет правильного ответа».

Вариантов выбора (дистракторов) должно быть не менее 4 и не более 7. Если дистракторов мало, то возрастает вероятность угадывания правильного ответа, если слишком много, то делает задание громоздким. Кроме того, дистракторы в большом

количестве часто бывают неоднородными, и тестируемый сразу исключает их, что также способствует угадыванию.

Дистракторы должны быть приблизительно одной длины. Не допускается наличие повторяющихся фраз (слов) в дистракторах.

#### ***Тестовое задание открытой формы***

В заданиях открытой формы готовые ответы с выбором не даются. Требуется сформулированное самим тестируемым заключение. Задания открытой формы имеют вид неполного утверждения, в котором отсутствует один или несколько ключевых элементов. В качестве ключевых элементов могут быть: число, буква, слово или словосочетание. При формулировке задания на месте ключевого элемента, необходимо поставить прочерк или многоточие. Утверждение превращается в истинное высказывание, если ответ правильный и в ложное высказывание, если ответ неправильный. Необходимо предусмотреть наличие всех возможных вариантов правильного ответа и отразить их в ключе, поскольку отклонения от эталона (правильного ответа) могут быть зафиксированы проверяющим как неверные.

#### ***Тестовые задания на установление правильной последовательности***

Такое задание состоит из однородных элементов некоторой группы и четкой формулировки критерия упорядочения этих элементов.

Задание начинается со слова: «Последовательность».

#### ***Тестовые задания на установление соответствия***

Такое задание состоит из двух групп элементов и четкой формулировки критерия выбора соответствия между ними.

Соответствие устанавливается по принципу 1:1 (одному элементу первой группы соответствует только один элемент второй группы) или 1:М (одному элементу первой группы соответствуют М элементов второй группы). Внутри каждой группы элементы должны быть однородными. Количество элементов второй группы должно превышать количество элементов первой группы. Максимальное количество элементов второй группы должно быть не более 10, первой группы - не менее 2.

Задание начинается со слова: «Соответствие». Номера и буквы используются как идентификаторы (метки) элементов. Арабские цифры являются идентификаторами первой группы, заглавные буквы русского алфавита - второй. Номера и буквы отделяются от содержания столбцов круглой скобкой.

## **6. Требования к написанию и оформлению доклада**

**Доклад (или отчёт)** – один из видов монологической речи, публичное, развёрнутое, официальное, сообщение по определённому вопросу, основанное на привлечении документальных данных.

Обычно любая научная работа заканчивается докладом на специальном научном семинаре, конференции, где участники собираются, чтобы обсудить научные проблемы. На таких семинарах (конференциях) всегда делается доклад по определённой теме. Доклад содержит все части научного отчёта или статьи. Это ответственный момент для докладчика. Здесь проверяются знание предмета исследования, способности проводить эксперимент и объяснять полученные результаты. С другой стороны, люди собираются, чтобы узнать что-то новое для себя. Они тратят своё время и хотят провести время с пользой и интересом. После выступления докладчика слушатели обязательно задают вопросы по теме выступления, и докладчику необходимо научиться понимать суть различных вопросов. Кроме того, на семинаре задача обсуждается, рассматривается со всех сторон, и бывает, что автор узнаёт о своей работе много нового. Часто возникают интересные идеи и неожиданные направления исследований. Работа становится более содержательной. Следовательно, доклад необходим для развития самой науки и для студентов. В этом состоит главное предназначение доклада.

На студенческом семинаре (конференции) всегда подводится итог, делаются выводы, принимается решение или соответствующее заключение. Преподаватель (жюри) выставляет оценку за выполнение доклада и его предьявление, поскольку в учебном заведении данная форма мероприятия является обучающей. Оценки полезно обсуждать со студентами: это помогает им понять уровень их собственных работ. С лучшими сообщениями, сделанными на семинарах, студенты могут выступать впоследствии на студенческих конференциях. Поэтому каждому студенту необходимо обязательно предварительно готовить доклад и учиться выступать публично.

Непосредственная польза выступления студентов на семинаре (конференции) состоит в следующем.

1. Выступление позволяет осуществлять поиск возможных ошибок в постановке работы, методике исследования, обобщении полученных результатов, их интерпретации. Получается, что студенты помогают друг другу улучшить работу. Что может быть ценнее?

2. Выступление дает возможность учиться излагать содержание работы в короткое время, схватывать суть вопросов и толково объяснять существо. Следовательно, учиться делать доклад полезно для работы в любой области знаний.

3. На семинаре (конференции) докладчику принято задавать вопросы. Студентам следует знать, что в научной среде не принято осуждать коллег за заданные в процессе обсуждения вопросы. Однако вопросы должны быть заданы по существу проблемы, исключать переход на личностные отношения. Публичное выступление позволяет студентам учиться корректно, лаконично и по существу отвечать на вопросы, демонстрировать свои знания.

### ***Требования к подготовке доклада***

Доклад может иметь форму публичной лекции, а может содержать в себе основные тезисы более крупной работы (например, реферата, курсовой, дипломной работы, научной статьи). Обычно от доклада требуется, чтобы он был:

- точен в части фактического материала и содержал обоснованные выводы;
- составлен с учетом точки зрения адресата;
- посвящен проблемам, непосредственно относящимся к определенной теме;



- разделен на части, логично построенные;
- достаточно обширен, чтобы исчерпать заявленную тему доклада, но не настолько, чтобы утомлять адресата;
- интересно написан и легко читался (слушался);
- понятен, нагляден и привлекателен по оформлению.

Как правило, доклад содержит две части: текст и иллюстрации. Представление рисунков, таблиц, графиков должно быть сделано с помощью компьютера. Компьютер - идеальный помощник при подготовке выступления на семинаре (конференции). Каждая из частей доклада важна. Хорошо подготовленному тексту всегда сопутствует хорошая презентация. Если докладчик не нашёл времени хорошо подготовить текст, то у него плохо подготовлены и иллюстрации. Это неписаное правило.

Доклад строится по определённой схеме. Только хорошая система изложения даёт возможность логично, взаимосвязано, кратко и убедительно изложить результат. Обычно участники конференции знают, что должно прозвучать в каждой части выступления. В мире ежегодно проходят тысячи семинаров, сотни различных конференций, технология создания докладов совершенствуется. Главное - говорить о природе явления, о процессах, проблемах и причинах Вашего способа их решения, аргументировать каждый Ваш шаг к цели.

На следующие вопросы докладчику полезно ответить самому себе при подготовке выступления, заблаговременно (хуже, если подобные вопросы возникнут у слушателей в процессе доклада). Естественно, отвечать целесообразно честно...

#### 1. Какова цель выступления?

Или: «Я, автор доклада, хочу...»:

- информировать слушателей о чем-то;
- объяснить слушателям что-то;
- обсудить что-то (проблему, решение, ситуацию и т.п.) со слушателями;
- спросить у слушателей совета;
- сделать себе PR;
- пожаловаться слушателям на что-то (на жизнь, ситуацию в стране и т.п.).

Т.е. ради чего, собственно, затевается выступление? Если внятного ответа на Вопрос нет, то стоит задуматься, нужно ли такое выступление?

#### 2. Какова аудитория?

На кого рассчитано выступление:

- на студентов;
- на клиента (-ов);
- на коллег-профессионалов;
- на конкурентов;
- на присутствующую в аудитории подругу (друзей)?

#### 3. Каков объект выступления?

О чем собственно доклад, что является его «ядром»:

- одна модель;
- серия моделей;
- динамика изменения модели (-ей);
- условия применения моделей;
- законченная методика;
- типовые ошибки;
- прогнозы;
- обзор, сравнительный анализ;
- постановка проблемы, гипотеза;
- иное?

Естественно, качественный доклад может касаться нескольких пунктов из приведенного списка...

#### 4. Какова актуальность доклада?

Или: почему сегодня нужно говорить именно об этом?

#### 5. В чем заключается новизна темы?

Или: если заменить многоумные и иноязычные термины в тексте доклада на обычные слова, то не станет ли содержание доклада банальностью?

Ссылается ли автор на своих предшественников? Проводит ли сравнение с существующими аналогами?

Стоит заметить, что новизна и актуальность - разные вещи. Новизна характеризует насколько ново содержание выступления по сравнению с существующими аналогами. Актуальность - насколько оно сейчас нужно. Бесспорно, самый выигрышный вариант - и ново, и актуально. Неплохо, если актуально, но не ново. Например, давняя проблема, но так никем и не решенная. Терпимо, если не актуально, но ново - как прогноз. Пример: сделанный Д.И. Менделеевым в XIX веке прогноз, что в будущем дома будут не только обогревать, но и охлаждать (кондиционеров тогда и вправду не знали).

Но если и не ново и не актуально, то нужно ли кому-то такое выступление?

#### 6. Разработан ли автором план (структура и логика) выступления?

Есть ли логичная последовательность авторской мысли? Или же автор планирует свой доклад в стиле: «чего-нибудь наболтаю, а наглядный материал и вопросы слушателей как-нибудь помогут вытянуть выступление...?»

Есть ли выводы с четкой фиксацией главного и нового? Как они подводят итог выступлению?

#### 7. Наглядная иллюстрация материалов

Нужна ли она вообще, и если да, то, что в ней будет содержаться? Отражает ли она логику выступления?

Иллюстрирует ли сложные места доклада?

Важно помнить: иллюстративный материал не должен полностью дублировать текст доклада. Слушатель должен иметь возможность записывать: примеры, дополнения, подробности, свои мысли... А для этого необходимо задействовать как можно больше видов памяти. Гигантской практикой образования доказано: материал усваивается лучше, если зрительная и слуховая память подкрепляются моторной. Т.е. надо дать возможность слушателям записывать, а не только пассивно впитывать материал.

Следует учитывать и отрицательный момент раздаточных материалов: точное повторение рассказа докладчика. Или иначе: если на руках слушателей (в мультимедийной презентации) есть полный письменный текст, зачем им нужен докладчик? К слову сказать, часто красивые слайды не столько иллюстрируют материал, сколько прикрывают бедность содержания...

#### 8. Корректные ссылки

Уже много веков в научной среде считается хорошим тоном указание ссылок на первоисточники, а не утаивание их.

#### 9. Что останется у слушателей:

- раздаточный или наглядный материал: какой и сколько?
- собственные записи: какие и сколько? И что сделано автором по ходу доклада для того, чтобы записи слушателей не исказили авторский смысл?
- в головах слушателей: какие понятия, модели, свойства и условия применения были переданы слушателям?

### ***Требования к составлению доклада***

Полезно придерживаться следующей схемы составления доклада на семинаре (конференции).

Время Вашего доклада ограничено, обычно на него отводится 5-7 минут. За это время докладчик может успеть зачитать в темпе обычной разговорной речи текст объёмом не более 3-5-и листов формата А4. После доклада - вопросы слушателей и ответы докладчика (до 3 минут). Полное время Вашего выступления - не более 10-и минут.

Сначала должно прозвучать название работы и фамилии авторов. Обычно название доклада и авторов произносит руководитель семинара (председатель конференции). Он представляет доклад, но допустим и такой вариант, при котором докладчик сам произносит название работы и имена участников исследования. Потраченное время - примерно 30 с.

Следует знать, что название - это краткая формулировка цели. Поэтому название должно быть конкретным и ясно указывать, на что направлены усилия автора. Если в названии менее 10-и слов - это хороший тон. Если больше - рекомендуется сократить. Так советуют многие международные журналы. В выступлении можно пояснить название работы другими словами. Возможно, слушатели лучше Вас поймут, если Вы скажете, какое явление исследуется, что измеряется, что создаётся, разрабатывается или рассчитывается. Максимально ясно покажите, что именно Вас интересует.

### ***Введение (до 1 мин)***

В этой части необходимо обосновать необходимость проведения исследования и его актуальность. Другими словами, Вы должны доказать, что доклад достоин того, чтобы его слушали. Объясните, почему важно исследовать данное явление. Расскажите, чем интересен выбранный объект с точки зрения науки, заинтересуйте своих слушателей темой Вашего исследования.

Скажите, кто и где решал подобную задачу. Укажите сильные и слабые стороны известных результатов. Учитывайте то, что студенту необходимо учиться работать с литературой, анализировать известные факты. Назовите источники информации, Ваших предшественников по имени, отчеству и фамилии и кратко, какие ими были получены результаты. Обоснуйте достоинство Вашего способа исследования в сравнении с известными результатами. Учтите, что студенческое исследование может быть и познавательного характера, то есть можно исследовать известный науке факт. Поясните, чем он интересен с Вашей точки зрения. Ещё раз сформулируйте цель работы и покажите, какие задачи необходимо решить, чтобы достигнуть цели. Что нужно сделать, создать, решить, вычислить? Делите целое на части - так будет понятнее и проще.

### ***Методика исследования (до 30 сек.)***

Методика, или способ исследования, должна быть обоснована. Поясните, покажите преимущества и возможности выбранной Вами методики при проведении экспериментального исследования.

### ***Теоретическая часть (до 1 мин)***

Эта часть обязательна в докладе. Редкий случай, когда можно обойтись без теоретического обоснования предстоящей работы, ведь экспериментальное исследование должно базироваться на теории. Здесь необходимо показать сегодняшний уровень Вашего понимания проблемы и на основании теории попытаться сформулировать постановку задачи. Покажите только основные соотношения и обязательно дайте комментарий. Скажите, что основная часть теории находится в содержании работы (реферате).

### ***Экспериментальная часть (для работ экспериментального типа) (1,5-2 мин.)***

Покажите и объясните суть проведённого Вами эксперимента. Остановитесь только на главном, основном. Второстепенное оставьте для вопросов.

### ***Результаты работы (до 1 мин.)***

1. Перечислите основные, наиболее важные, на Ваш взгляд, результаты работы.
2. Расскажите, как он был получен, укажите его характерные особенности.
3. Поясните, что Вы считаете самым важным и почему.
4. Следует ли продолжать исследование, и, если да, то в каком направлении?
5. Каким результатом можно было бы гордиться? Остановитесь на нём подробно.

6. Скажите, что следует из представленной вами информации.
7. Покажите, удалось ли разобраться в вопросах, сформулированных при постановке задачи. Обязательно скажите, достигнута ли цель работы. Закончено ли исследование?
8. Какие перспективы?
9. Покажите, что результат Вам нравится.

#### ***Выводы (до 1 мин.)***

Сжато и чётко сформулируйте выводы. Покажите, что твёрдо установлено в результате проведённого теоретического или экспериментального исследования. Что удалось надёжно выяснить? Какие факты заслуживают доверия?

#### ***Завершение доклада***

Поблагодарите всех за внимание. Помните: если Вы закончили свой доклад на 15 секунд раньше, все останутся довольны и будут ждать начала вопросов и дискуссию. Если Вы просите дополнительно ещё 3 минуты, Вас смогут потерпеть. Это время могут отнять от времени для вопросов, где Вы могли бы показать себя с хорошей стороны. Поэтому есть смысл предварительно хорошо "вычитать" (почти выучить) доклад. Это лучший способ научиться управлять временем.

#### ***Требования к предъявлению доклада во время выступления***

Докладчику следует знать следующие приёмы, обеспечивающие эффективность восприятия устного публичного сообщения.

##### *Приемы привлечения внимания*

1. Продуманный первый слайд презентации.
2. Обращение.
3. Контакт глаз.
4. Позитивная мимика.
5. Уверенная пантомимика и интонация.
6. Выбор места.

##### *Приемы привлечения интереса*

В формулировку актуальности включить информацию о том, в чём может быть личный интерес слушателей, в какой ситуации они могут его использовать?

##### *Приемы поддержания интереса и активной мыслительной деятельности слушателей*

1. Презентация (образы, схемы, диаграммы, логика, динамика, юмор, оформление).
2. Соответствующая невербальная коммуникация (все составляющие!!!).
3. Речь логичная, понятная, средний темп, интонационная выразительность.
4. Разговорный стиль.
5. Личностная вовлеченность.
6. Образные примеры.
7. Обращение к личному опыту.
8. Юмор.
9. Цитаты.
10. Временное соответствие.

##### *Приемы завершения выхода из контакта*

- обобщение;
- метафора, цитата;
- побуждение к действию.

## 7. Методические указания по подготовке к опросу

Самостоятельная работа обучающихся включает подготовку к устному или письменному опросу на семинарских занятиях. Для этого обучающийся изучает лекции, основную и дополнительную литературу, публикации, информацию из Интернет-ресурсов. Темы и вопросы к семинарским занятиям, вопросы для самоконтроля приведены в методических указаниях по разделам и доводятся до обучающихся заранее.

### *Письменный опрос*

В соответствии с технологической картой письменный опрос является одной из форм текущего контроля успеваемости студента по данной дисциплине. При подготовке к письменному опросу студент должен внимательно изучать лекции, основную и дополнительную литературу, публикации, информацию из Интернет-ресурсов. Темы и вопросы к семинарским занятиям, вопросы для самоконтроля приведены в методических указаниях по разделам и доводятся до обучающихся заранее.

При изучении материала студент должен убедиться, что хорошо понимает основную терминологию темы, умеет ее использовать в нужном контексте. Желательно составить краткий конспект ответа на предполагаемые вопросы письменной работы, чтобы убедиться в том, что студент владеет материалом и может аргументировано, логично и грамотно письменно изложить ответ на вопрос. Следует обратить особое внимание на написание профессиональных терминов, чтобы избежать грамматических ошибок в работе. При изучении новой для студента терминологии рекомендуется изготовить карточки, которые содержат новый термин и его расшифровку, что значительно облегчит работу над материалом.

### *Устный опрос*

Целью устного собеседования являются обобщение и закрепление изученного курса. Студентам предлагаются для освещения сквозные концептуальные проблемы. При подготовке следует использовать лекционный материал и учебную литературу. Для более глубокого постижения курса и более основательной подготовки рекомендуется познакомиться с указанной дополнительной литературой. Готовясь к семинару, студент должен, прежде всего, ознакомиться с общим планом семинарского занятия. Следует внимательно прочесть свой конспект лекции по изучаемой теме и рекомендуемую к теме семинара литературу. С незнакомыми терминами и понятиями следует ознакомиться в предлагаемом глоссарии, словаре или энциклопедии<sup>5</sup>.

Критерии качества устного ответа.

1. Правильность ответа по содержанию.
2. Полнота и глубина ответа.
3. Сознательность ответа (учитывается понимание излагаемого материала).
4. Логика изложения материала (учитывается умение строить целостный, последовательный рассказ, грамотно пользоваться профессиональной терминологией).
5. Рациональность использованных приемов и способов решения поставленной учебной задачи (учитывается умение использовать наиболее прогрессивные и эффективные способы достижения цели).
6. Своевременности и эффективность использования наглядных пособий и технических средств при ответе (учитывается грамотно и с пользой применять наглядность и демонстрационный опыт при устном ответе).
7. Использование дополнительного материала (приветствуется, но не обязательно для всех студентов).

---

<sup>5</sup>Методические рекомендации для студентов [Электронный ресурс]: Режим доступа: [http://lesgaft.spb.ru/sites/default/files/u57/metod.rekomendacii\\_dlya\\_studentov\\_21.pdf](http://lesgaft.spb.ru/sites/default/files/u57/metod.rekomendacii_dlya_studentov_21.pdf)

8. Рациональность использования времени, отведенного на задание (не одобряется затянутость выполнения задания, устного ответа во времени, с учетом индивидуальных особенностей студентов)<sup>6</sup>.

Ответ на каждый вопрос из плана семинарского занятия должен быть содержательным и аргументированным. Для этого следует использовать документы, монографическую, учебную и справочную литературу.

Для успешной подготовки к устному опросу, студент должен законспектировать рекомендуемую литературу, внимательно осмыслить лекционный материал и сделать выводы. В среднем, подготовка к устному опросу по одному семинарскому занятию занимает от 2 до 4 часов в зависимости от сложности темы и особенностей организации обучающимся своей самостоятельной работы.

## **8. Методические рекомендации по подготовке к практическим занятиям**

---

<sup>6</sup>Методические рекомендации для студентов [Электронный ресурс]:  
[http://priab.ru/images/metod\\_agro/Metod\\_Inostran\\_yazyk\\_35.03.04\\_Agro\\_15.01.2016.pdf](http://priab.ru/images/metod_agro/Metod_Inostran_yazyk_35.03.04_Agro_15.01.2016.pdf)

На практических занятиях необходимо стремиться к самостоятельному решению задач, находя для этого более эффективные методы. При этом студентам надо приучить себя доводить решения задач до конечного «идеального» ответа. Это очень важно для будущих специалистов. Практические занятия вырабатывают навыки самостоятельной творческой работы, развивают мыслительные способности.

Практическое занятие – активная форма учебного процесса, дополняющая теоретический курс или лекционную часть учебной дисциплины и призванная помочь обучающимся освоиться в «пространстве» (тематике) дисциплины, самостоятельно прооперировать теоретическими знаниями на конкретном учебном материале.

Продолжительность одного практического занятия – от 2 до 4 академических часов. Общая доля практических занятий в учебном времени на дисциплину – от 10 до 20 процентов (при условии, что все активные формы займут в учебном времени на дисциплину от 40 до 60 процентов).

Для практического занятия в качестве темы выбирается обычно такая учебная задача, которая предполагает не существенные эвристические и аналитические напряжения и продвижения, а потребность обучающегося «потрогать» материал, опознать в конкретном то общее, о чем говорилось в лекции. Например, при рассмотрении вопросов оплаты труда, мотивации труда и проблем безработицы в России имеет смысл провести практические занятия со следующими сюжетами заданий: «Расчет заработной платы работников предприятия». «Разработка механизма мотивации труда на предприятии N». «В чем причины и особенности безработицы в России?». Последняя тема предполагает уже некоторую аналитическую составляющую. Основная задача первой из этих тем - самим посчитать заработную плату для различных групп работников на примере заданных параметров для конкретного предприятия, т. е. сделать расчеты «как на практике»; второй – дать собственный вариант мотивационной политики для предприятия, учитывая особенности данного объекта, отрасли и т.д.; третьей – опираясь на теоретические знания в области проблем занятости и безработицы, а также статистические материалы, сделать авторские выводы о видах безработицы, характерных для России, и их причинах, а также предложить меры по минимизации безработицы.

Перед проведением занятия должен быть подготовлен специальный материал – тот объект, которым обучающиеся станут оперировать, активизируя свои теоретические (общие) знания и тем самым, приобретая навыки выработки уверенных суждений и осуществления конкретных действий.

Дополнительный материал для практического занятия лучше получить у преподавателя заранее, чтобы у студентов была возможность просмотреть его и подготовить вопросы.

Условия должны быть такими, чтобы каждый мог работать самостоятельно от начала до конца. В аудитории должны быть «под рукой» необходимые справочники и тексты законов и нормативных актов по тематике занятия. Чтобы сделать практическое занятие максимально эффективным, надо заранее подготовить и изучить материал по наиболее интересным и практически важным темам.

Особенности практического занятия с использованием компьютера

Для того чтобы повысить эффективность проведения практического занятия, может использоваться компьютер по следующим направлениям:

- поиск информации в Интернете по поставленной проблеме: в этом случае преподаватель представляет обучающимся перечень рекомендуемых для посещения Интернет-сайтов;
- использование прикладных обучающих программ;
- выполнение заданий с использованием обучающимися заранее установленных преподавателем программ;
- использование программного обеспечения при проведении занятий, связанных с моделированием социально-экономических процессов.

## **9.Методические рекомендации по подготовке семинарским занятиям**



Семинар представляет собой комплексную форму и завершающее звено в изучении определенных тем, предусмотренных программой учебной дисциплины. Комплексность данной формы занятий определяется тем, что в ходе её проведения сочетаются выступления обучающихся и преподавателя: рассмотрение обсуждаемой проблемы и анализ различных, часто дискуссионных позиций; обсуждение мнений обучающихся и разъяснение (консультация) преподавателя; углубленное изучение теории и приобретение навыков умения ее использовать в практической работе.

По своему назначению семинар, в процессе которого обсуждается та или иная научная проблема, способствует:

- углубленному изучению определенного раздела учебной дисциплины, закреплению знаний;
- отработке методологии и методических приемов познания;
- выработке аналитических способностей, умения обобщения и формулирования выводов;
- приобретению навыков использования научных знаний в практической деятельности;
- выработке умения кратко, аргументированно и ясно излагать обсуждаемые вопросы;
- осуществлению контроля преподавателя за ходом обучения.

Семинары представляет собой дискуссию в пределах обсуждаемой темы (проблемы). Дискуссия помогает участникам семинара приобрести более совершенные знания, проникнуть в суть изучаемых проблем. Выработать методологию, овладеть методами анализа социально-экономических процессов. Обсуждение должно носить творческий характер с четкой и убедительной аргументацией.

По своей структуре семинар начинается со вступительного слова преподавателя, в котором кратко излагаются место и значение обсуждаемой темы (проблемы) в данной дисциплине, напоминаются порядок и направления ее обсуждения. Конкретизируется ранее известный обучающимся план проведения занятия. После этого начинается процесс обсуждения вопросов обучающимися. Завершается занятие заключительным словом преподавателя.

Проведение семинарских занятий в рамках учебной группы (20 - 25 человек) позволяет обеспечить активное участие в обсуждении проблемы всех присутствующих.

По ходу обсуждения темы помните, что изучение теории должно быть связано с определением (выработкой) средств, путей применения теоретических положений в практической деятельности, например, при выполнении функций государственного служащего. В то же время важно не свести обсуждение научной проблемы только к пересказу случаев из практики работы, к критике имеющих место недостатков. Дискуссии имеют важное значение: учат дисциплине ума, умению выступать по существу, мыслить логически, выделяя главное, критически оценивать выступления участников семинара.

В процессе проведения семинара обучающиеся могут использовать разнообразные по своей форме и характеру пособия (от доски смелом до самых современных технических средств), демонстрируя фактический, в том числе статистический материал, убедительно подтверждающий теоретические выводы и положения. В завершение обсудите результаты работы семинара и сделайте выводы, что хорошо усвоено, а над чем следует дополнительно поработать.

В целях эффективности семинарских занятий необходима обстоятельная подготовка к их проведению. В начале семестра (учебного года) возьмите в библиотеке необходимые методические материалы для своевременной подготовки к семинарам. Во время лекций, связанных с темой семинарского занятия, следует обращать внимание на то, что необходимо дополнительно изучить при подготовке к семинару (новые официальные документы, статьи в периодических журналах, вновь вышедшие монографии и т.д.).

## **10.Методические рекомендации по подготовке к сдаче экзаменов и зачетов**

**Экзамен** - одна из важнейших частей учебного процесса, имеющая огромное значение.

Во-первых, готовясь к экзамену, студент приводит в систему знания, полученные на лекциях, семинарах, практических и лабораторных занятиях, разбирается в том, что осталось непонятным, и тогда изучаемая им дисциплина может быть воспринята в полном объеме с присущей ей строгостью и логичностью, ее практической направленностью. А это чрезвычайно важно для будущего специалиста.

Во-вторых, каждый хочет быть волевым и сообразительным., выдержанным и целеустремленным, иметь хорошую память, научиться быстро находить наиболее рациональное решение в трудных ситуациях. Очевидно, что все эти качества не только украшают человека, но и делают его наиболее действенным членом коллектива. Подготовка и сдача экзамена помогают студенту глубже усвоить изучаемые дисциплины, приобрести навыки и качества, необходимые хорошему специалисту.

Конечно, успех на экзамене во многом обусловлен тем, насколько систематически и глубоко работал студент в течение семестра. Совершенно очевидно, что серьезно продумать и усвоить содержание изучаемых дисциплин за несколько дней подготовки к экзамену просто невозможно даже для очень способного студента. И, кроме того, хорошо известно, что быстро выученные на память разделы учебной дисциплины так же быстро забываются после сдачи экзамена.

При подготовке к экзамену студенты не только повторяют и дорабатывают материал дисциплины, которую они изучали в течение семестра, они обобщают полученные знания, осмысливают методологию предмета, его систему, выделяют в нем основное и главное, воспроизводят общую картину с тем, чтобы яснее понять связь между отдельными элементами дисциплины. Вся эта обобщающая работа проходит в условиях напряжения воли и сознания, при значительном отвлечении от повседневной жизни, т. е. в условиях, благоприятствующих пониманию и запоминанию.

Подготовка к экзаменам состоит в приведении в порядок своих знаний. Даже самые способные студенты не в состоянии в короткий период зачетно-экзаменационной сессии усвоить материал целого семестра, если они над ним не работали в свое время. Для тех, кто мало занимался в семестре, экзамены принесут мало пользы: что быстро пройдено, то быстро и забудется. И хотя в некоторых случаях студент может «проскочить» через экзаменационный барьер, в его подготовке останется серьезный пробел, трудно восполняемый впоследствии.

Определив назначение и роль экзаменов в процессе обучения, попытаемся на этой основе пояснить, как лучше готовиться к ним.

Экзаменам, как правило, предшествует защита курсовых работ (проектов) и сдача зачетов. К экзаменам допускаются только студенты, защитившие все курсовые работы (проекты) и сдавшие все зачеты. В вузе сдача зачетов организована так, что при систематической работе в течение семестра, своевременной и успешной сдаче всех текущих работ, предусмотренных графиком учебного процесса, большая часть зачетов не вызывает повышенной трудности у студента. Студенты, работавшие в семестре по плану, подходят к экзаменационной сессии без напряжения, без излишней затраты сил в последнюю, «зачетную» неделю.

Подготовку к экзамену следует начинать с первого дня изучения дисциплины. Как правило, на лекциях подчеркиваются наиболее важные и трудные вопросы или разделы дисциплины, требующие внимательного изучения и обдумывания. Нужно эти вопросы выделить и обязательно постараться разобраться в них, не дожидаясь экзамена, проработать их, готовясь к семинарам, практическим или лабораторным занятиям, попробовать самостоятельно решить несколько типовых задач. И если, несмотря на это, часть материала осталась неувоенной, ни в коем случае нельзя успокаиваться, надеясь на то, что это не попадет на экзамене. Факты говорят об обратном; если те или другие

вопросы учебной дисциплины не вошли в экзаменационный билет, преподаватель может их задать (и часто задает) в виде дополнительных вопросов.

Точно такое же отношение должно быть выработано к вопросам и задачам, перечисленным в программе учебной дисциплины, выдаваемой студентам в начале семестра. Обычно эти же вопросы и аналогичные задачи содержатся в экзаменационных билетах. Не следует оставлять без внимания ни одного раздела дисциплины: если не удалось в чем-то разобраться самому, нужно обратиться к товарищам; если и это не помогло выяснить какой-либо вопрос до конца, нужно обязательно задать этот вопрос преподавателю на предэкзаменационной консультации. Чрезвычайно важно приучить себя к умению самостоятельно мыслить, учиться думать, понимать суть дела. Очень полезно после проработки каждого раздела восстановить в памяти содержание изученного материала. кратко записав это на листе бумаги. создать карту памяти (умственную карту), изобразить необходимые схемы и чертежи (логико-графические схемы), например, отобразить последовательность вывода теоремы или формулы. Если этого не сделать, то большая часть материала останется не понятой, а лишь формально заученной, и при первом же вопросе экзаменатора студент убедится в том, насколько поверхностно он усвоил материал.

В период экзаменационной сессии происходит резкое изменение режима работы, отсутствует посещение занятий по расписанию. При всяком изменении режима работы очень важно скорее приспособиться к новым условиям. Поэтому нужно сразу выбрать такой режим работы, который сохранился бы в течение всей сессии, т. е. почти на месяц. Необходимо составить для себя новый распорядок дня, чередуя занятия с отдыхом. Для того чтобы сократить потерю времени на включение в работу, рабочие периоды целесообразно делать длительными, разделив день примерно на три части: с утра до обеда, с обеда до ужина и от ужина до сна.

Каждый рабочий период дня надо заканчивать отдыхом. Наилучший отдых в период экзаменационной сессии - прогулка, кратковременная пробежка или какой-либо неусттомительный физический труд.

При подготовке к экзаменам основное направление дают программа учебной дисциплины и студенческий конспект, которые указывают, что наиболее важно знать и уметь делать. Основной материал должен прорабатываться по учебнику (если такой имеется) и учебным пособиям, так как конспекта далеко недостаточно для изучения дисциплины, Учебник должен быть изучен в течение семестра, а перед экзаменом сосредоточьте внимание на основных, наиболее сложных разделах. Подготовку по каждому разделу следует заканчивать восстановлением по памяти его краткого содержания в логической последовательности.

За один - два дня до экзамена назначается консультация. Если ее правильно использовать, она принесет большую пользу. Во время консультации студент имеет полную возможность получить ответ на нее ни ясные ему вопросы. А для этого он должен проработать до консультации все темы дисциплины. Кроме того, преподаватель будет отвечать на вопросы других студентов, что будет для вас повторением и закреплением знаний. И еще очень важное обстоятельство: преподаватель на консультации, как правило, обращает внимание на те вопросы, по которым на предыдущих экзаменах ответы были неудовлетворительными, а также фиксирует внимание на наиболее трудных темах дисциплины. Некоторые студенты не приходят на консультации либо потому, что считают, что у них нет вопросов к преподавателю, либо полагают, что у них и так мало времени и лучше самому прочитать материал в конспекте или в учебнике. Это глубокое заблуждение. Никакая другая работа не сможет принести столь значительного эффекта накануне экзамена, как консультация преподавателя.

Но консультация не может возместить отсутствия длительной работы в течение семестра и помочь за несколько часов освоить материал, требующийся к экзамену. На консультации студент получает ответы на трудные или оставшиеся неясными вопросы и,

следовательно, дорабатывается материал. Консультации рекомендуется посещать, подготовив к ним все вопросы, вызывающие сомнения. Если студент придет на консультацию, не проработав всего материала, польза от такой консультации будет невелика.

Очень важным условием для правильного режима работы в период экзаменационной сессии является нормальный сон. Подготовка к экзамену не должна идти в ущерб сну, иначе в день экзамена не будет чувства свежести и бодрости, необходимых для хороших ответов. Вечер накануне экзамена рекомендуем закончить небольшой прогулкой.

Итак, *основные советы* для подготовки к сдаче зачетов и экзаменов состоят в следующем:

- лучшая подготовка к зачетам и экзаменам - равномерная работа в течение всего семестра;
- используйте программы учебных дисциплин - это организует вашу подготовку к зачетам и экзаменам;
- учитывайте, что для полноценного изучения учебной дисциплины необходимо время;
- составляйте планы работы во времени;
- работайте равномерно и ритмично;
- курсовые работы (проекты) желательно защищать за одну - две недели до начала зачетно-экзаменационной сессии;
- все зачеты необходимо сдавать до начала экзаменационной сессии;
- помните, что конспект не заменяет учебник и учебные пособия, а помогает выбрать из него основные вопросы и ответы;
- при подготовке наибольшее внимание и время уделяйте трудным и непонятным вопросам учебной дисциплины;
- грамотно используйте консультации;
- соблюдайте правильный режим труда и отдыха во время сессии, это сохранит работоспособность и даст хорошие результаты;
- учитесь владеть собой на зачете и экзамене;
- учитесь точно и кратко передавать свои мысли, поясняя их, если нужно, логико-графическими схемами.

## **ЗАКЛЮЧЕНИЕ**

Методические указания по выполнению самостоятельной работы обучающихся являются неотъемлемой частью процесса обучения в вузе. Правильная организация самостоятельной работы позволяет обучающимся развивать умения и навыки в усвоении и систематизации приобретаемых знаний, обеспечивает высокий уровень успеваемости в период обучения, способствует формированию навыков совершенствования профессионального мастерства. Также внеаудиторное время включает в себя подготовку к аудиторным занятиям и изучение отдельных тем, расширяющих и углубляющих представления обучающихся по разделам изучаемой дисциплины.

Таким образом, обучающийся используя методические указания может в достаточном объеме усвоить и успешно реализовать конкретные знания, умения, навыки и получить опыт при выполнении следующих условий:

- 1) систематическая самостоятельная работа по закреплению полученных знаний и навыков;
- 2) добросовестное выполнение заданий;
- 3) выяснение и уточнение отдельных предпосылок, умозаключений и выводов, содержащихся в учебном курсе;
- 4) сопоставление точек зрения различных авторов по затрагиваемым в учебном курсе проблемам; выявление неточностей и некорректного изложения материала в периодической и специальной литературе;
- 5) периодическое ознакомление с последними теоретическими и практическими достижениями в области управления персоналом;
- 6) проведение собственных научных и практических исследований по одной или нескольким актуальным проблемам для *HR*;
- 7) подготовка научных статей для опубликования в периодической печати, выступление на научно-практических конференциях, участие в работе студенческих научных обществ, круглых столах и диспутах по проблемам управления персоналом.

## СПИСОК ЛИТЕРАТУРЫ

1. Брандес М. П. Немецкий язык. Переводческое реферирование: практикум. М.: КДУ, 2008. – 368с.
2. Долгоруков А. Метод case-study как современная технология профессионально - ориентированного обучения [Электронный ресурс]. Режим доступа: <http://evolkov.net/case/case.study.html/>
3. Методические рекомендации по написанию реферата. [Электронный ресурс]. Режим доступа: <http://www.hse.spb.ru/edu/recommendations/method-referat-2005.phtml>
4. Фролова Н. А. Реферирование и аннотирование текстов по специальности (на материале немецкого языка): Учеб. пособие / ВолгГТУ, Волгоград, 2006. - С.5.
5. Методические рекомендации по написанию





МИНИСТЕРСТВО НАУКИ И ВЫСШЕГО ОБРАЗОВАНИЯ  
РОССИЙСКОЙ ФЕДЕРАЦИИ

ФГБОУ ВО «Уральский государственный горный университет»



**МЕТОДИЧЕСКИЕ УКАЗАНИЯ ПО САМОСТОЯТЕЛЬНОЙ  
РАБОТЕ СТУДЕНТОВ**

**Б1.Б.09 МАТЕМАТИКА**

Направление подготовки

***38.03.03 Управление персоналом***

Профиль

***Управление персоналом организации***

форма обучения: очная, заочная

авторы: Власова Л.В., доц., к.ф.-м.н., Пяткова В.Б., ст. преподаватель

Одобрена на заседании кафедры

Рассмотрена методической комиссией  
факультета

Математики  
(название кафедры)  
Зав.кафедрой \_\_\_\_\_  
(подпись)  
Сурнев В.Б.  
(Фамилия И.О.)  
\_\_\_\_\_  
Протокол №8 от 22.06.2021 г.  
(Дата)

Геологии и геофизики  
(название факультета)  
Председатель \_\_\_\_\_  
(подпись)  
Бондарев В.И.  
(Фамилия И.О.)  
\_\_\_\_\_  
Протокол №10 от 17.06.2021 г.  
(Дата)

Екатеринбург

## СОДЕРЖАНИЕ

Введение	3
1 Методические рекомендации по написанию реферата	5
2 Методические рекомендации по написанию эссе	13
3 Методические рекомендации по написанию реферата статьи	17
4 Методические рекомендации по решению практико-ориентированных заданий	23
5 Методические рекомендации по составлению тестовых заданий	27
6 Требования к написанию и оформлению доклада	29
7 Методические рекомендации к опросу	34
8 Методические рекомендации по подготовке к практическим занятиям	36
9 Методические рекомендации по подготовке семинарским занятиям	38
1 Методические рекомендации по подготовке к сдаче экзаменов и 0 зачетов	40
Заключение	43
Список использованных источников	44

## ВВЕДЕНИЕ

*Самостоятельная работа студентов* может рассматриваться как организационная форма обучения - система педагогических условий, обеспечивающих управление учебной деятельностью студентов по освоению знаний и умений в области учебной и научной деятельности без посторонней помощи.

Самостоятельная работа студентов проводится с целью:

- систематизации и закрепления полученных теоретических знаний и практических умений студентов;
- углубления и расширения теоретических знаний;
- формирования умений использовать нормативную, правовую, справочную документацию и специальную литературу;
- развития познавательных способностей и активности студентов: творческой инициативы, самостоятельности, ответственности и организованности;
- формирования самостоятельности мышления, способностей к саморазвитию, самосовершенствованию и самореализации;
- формирования практических (общеучебных и профессиональных) умений и навыков;
- развития исследовательских умений;
- получения навыков эффективной самостоятельной профессиональной (практической и научно-теоретической) деятельности.

В учебном процессе выделяют два вида самостоятельной работы:

- аудиторная;

- внеаудиторная.

*Аудиторная самостоятельная работа* по дисциплине выполняется на учебных занятиях под непосредственным руководством преподавателя и по его заданию.

*Внеаудиторная самостоятельная работа* - планируемая учебная, учебно-исследовательская, научно-исследовательская работа студентов, выполняемая во внеаудиторное время по заданию и при методическом руководстве преподавателя, но без его непосредственного участия.

Самостоятельная работа, не предусмотренная образовательной программой, учебным планом и учебно-методическими материалами, раскрывающими и конкретизирующими их содержание, осуществляется студентами инициативно, с целью реализации собственных учебных и научных интересов.

Для более эффективного выполнения самостоятельной работы по дисциплине преподаватель рекомендует студентам источники и учебно-методические пособия для работы, характеризует наиболее рациональную методику самостоятельной работы, демонстрирует ранее выполненные студентами работы и т. п.

Подразумевается несколько категорий видов самостоятельной работы студентов, значительная часть которых нашла отражения в данных методических рекомендациях:

- работа с источниками литературы и официальными документами (*использование библиотечно-информационной системы*);
- выполнение заданий для самостоятельной работы в рамках учебных дисциплин (*рефераты, эссе, домашние задания, решения практико-ориентированных заданий*);
- реализация элементов научно-педагогической практики (*разработка методических материалов, тестов, тематических портфолио*);
- реализация элементов научно-исследовательской практики (*подготовка текстов докладов, участие в исследованиях*).

Особенностью организации самостоятельной работы студентов является необходимость не только подготовиться к сдаче зачета/экзамена, но и собрать, обобщить, систематизировать, проанализировать информацию по темам дисциплины.

Технология организации самостоятельной работы студентов включает использование информационных и материально-технических ресурсов образовательного учреждения.

Самостоятельная работа может осуществляться индивидуально или группами студентов online и на занятиях в зависимости от цели, объема, конкретной тематики самостоятельной работы, уровня сложности, уровня умений студентов.

В качестве форм и методов контроля внеаудиторной самостоятельной работы студентов могут быть использованы обмен информационными файлами, семинарские занятия, тестирование, опрос, доклад, реферат, самоотчеты, контрольные работы, защита творческих работ и электронных презентаций и др.

Контроль результатов внеаудиторной самостоятельной работы студентов осуществляется в пределах времени, отведенного на обязательные учебные занятия по дисциплине.

## 1. Методические рекомендации по написанию реферата

**Реферат** - письменная работа объемом 10-18 печатных страниц, выполняемая студентом в течение длительного срока (от одной недели до месяца).

Реферат (от лат. *referre* - докладывать, сообщать) - краткое точное изложение сущности какого-либо вопроса, темы на основе одной или нескольких книг, монографий или других первоисточников. Реферат должен содержать основные фактические сведения и выводы по рассматриваемой теме<sup>1</sup>.

Выполнение и защита реферата призваны дать аспиранту возможность всесторонне изучить интересующую его проблему и вооружить его навыками научного и творческого подхода к решению различных задач в исследуемой области.

Основными задачами выполнения и защиты реферата являются развитие у студентов общекультурных и профессиональных компетенций, среди них:

- формирование навыков аналитической работы с литературными источниками разных видов;
- развитие умения критически оценивать и обобщать теоретические положения;
- стимулирование навыков самостоятельной аналитической работы;
- углубление, систематизация и интеграция теоретических знаний и практических навыков по соответствующему направлению высшего образования;
- презентация навыков публичной дискуссии.

### *Структура и содержание реферата*

Подготовка материалов и написание реферата - один из самых трудоемких процессов. Работа над рефератом сводится к следующим этапам.

1. Выбор темы реферата.
2. Предварительная проработка литературы по теме и составление «рабочего» плана реферата.
3. Конкретизация необходимых элементов реферата.
4. Сбор и систематизация литературы.
5. Написание основной части реферата.
6. Написание введения и заключения.
7. Представление реферата преподавателю.
8. Защита реферата.

### *Выбор темы реферата*

Перечень тем реферата определяется преподавателем, который ведет дисциплину. Вместе с тем, аспиранту предоставляется право самостоятельной формулировки темы реферата с необходимым обоснованием целесообразности ее разработки и согласованием с преподавателем. Рассмотрев инициативную тему реферата студента, преподаватель имеет право ее отклонить, аргументировав свое решение, или, при согласии студента, переформулировать тему.

При выборе темы нужно иметь в виду следующее:

1. Тема должна быть актуальной, то есть затрагивать важные в данное время проблемы общественно-политической, экономической или культурной жизни общества.
2. Не следует формулировать тему очень широко: вычленение из широкой проблемы узкого, специфического вопроса помогает проработать тему глубже.
3. Какой бы интересной и актуальной ни была тема, прежде всего, следует удостовериться, что для ее раскрытия имеются необходимые материалы.

---

<sup>1</sup> Методические рекомендации по написанию реферата. [Электронный ресурс]. Режим доступа: <http://www.hse.spb.ru/edu/recommendations/method-referat-2005.phtml>

4. Тема должна открывать возможности для проведения самостоятельного исследования, в котором можно будет показать умение собирать, накапливать, обобщать и анализировать факты и документы.

5. После предварительной самостоятельной формулировки темы необходимо проконсультироваться с преподавателем с целью ее возможного уточнения и углубления.

### ***Предварительная проработка литературы по теме и составление «рабочего» плана реферата***

Подбор литературы следует начинать сразу же после выбора темы реферата. Первоначально с целью обзора имеющихся источников целесообразно обратиться к электронным ресурсам в сети Интернет и, в частности, к электронным информационным ресурсам УГГУ: благодаря оперативности и мобильности такого источника информации, не потратив много времени, можно создать общее представление о предмете исследования, выделить основные рубрики (главы, параграфы, проблемные модули) будущего курсовой работы. При подборе литературы следует также обращаться к предметно-тематическим каталогам и библиографическим справочникам библиотеки УГГУ, публичных библиотек города.

Предварительное ознакомление с источниками следует расценивать как первый этап работы над рефератом. Для облегчения дальнейшей работы необходимо тщательно фиксировать все просмотренные ресурсы (даже если кажется, что тот или иной источник непригоден для использования в работе над рефератом, впоследствии он может пригодиться, и тогда его не придется искать).

Результатом предварительного анализа источников является рабочий план, представляющий собой черновой набросок исследования, который в дальнейшем обрастает конкретными чертами. Форма рабочего плана допускает определенную степень произвольности. Первоначальный вариант плана должен отражать основную идею работы. При его составлении следует определить содержание отдельных глав и дать им соответствующее название; продумать содержание каждой главы и наметить в виде параграфов последовательность вопросов, которые будут в них рассмотрены. В реферате может быть две или три главы - в зависимости от выбранной проблемы, а также тех целей и задач исследования.

Работа над предварительным планом необходима, поскольку она дает возможность еще до начала написания реферата выявить логические неточности, информационные накладку, повторы, неверную последовательность глав и параграфов, неудачные формулировки выделенных частей или даже реферата в целом.

Рабочий план реферата разрабатывается студентом самостоятельно и может согласовываться с преподавателем.

### ***Конкретизация необходимых элементов реферата***

Реферат должен иметь четко определенные цель и задачи, объект, предмет и методы исследования. Их необходимо сформулировать до начала непосредственной работы над текстом.

Цель реферата представляет собой формулировку результата исследовательской деятельности и путей его достижения с помощью определенных средств. Учитывайте, что у работы может быть только одна цель.

Задачи конкретизируют цель, в реферате целесообразно выделить три-четыре задачи. Задачи - это теоретические и практические результаты, которые должны быть получены в реферате. Постановку задач следует делать как можно более тщательно, т.к. их решение составляет содержание разделов (подпунктов, параграфов) реферата. В качестве задач может выступать либо решение подпроблем, вытекающих из общей

проблемы, либо задачи анализа, обобщения, обоснования, разработки отдельных аспектов проблемы, ведущие к формулировке возможных направлений ее решения.

Объект исследования - процесс или явление, порождающие проблемную ситуацию и избранные для изучения.

Предмет исследования - все то, что находится в границах объекта исследования в определенном аспекте рассмотрения.

Методы исследования, используемые в реферате, зависят от поставленных цели и задач, а также от специфики объекта изучения. Это могут быть методы системного анализа, математические и статистические методы, сравнения, обобщения, экспертных оценок, теоретического анализа и т.д.

Впоследствии формулировка цели, задач, объекта, предмета и методов исследования составят основу Введения к реферату.

### ***Сбор и систематизация литературы***

Основные источники, использование которых возможно и необходимо в реферате, следующие:

- учебники, рекомендованные Министерством образования и науки РФ;
- электронные ресурсы УГГУ на русском и иностранном языках;
- статьи в специализированных и научных журналах;
- диссертации и монографии по изучаемой теме;
- инструктивные материалы и законодательные акты (только последних изданий);
- данные эмпирических и прикладных исследований (статистические данные, качественные интервью и т.д.)
- материалы интернет-сайтов.

Систематизацию получаемой информации следует проводить по основным разделам реферата, предусмотренным планом. При изучении литературы не стоит стремиться освоить всю информацию, заключенную в ней, а следует отбирать только ту, которая имеет непосредственное отношение к теме работы. Критерием оценки прочитанного является возможность его использования в реферате.

Сбор фактического материала - один из наиболее ответственных этапов подготовки реферата. От того, насколько правильно и полно собран фактический материал, во многом зависит своевременное и качественное написание работы. Поэтому, прежде чем приступить к сбору материала, аспиранту необходимо тщательно продумать, какой именно фактический материал необходим для реферата и составить, по возможности, специальный план его сбора и анализа. После того, как изучена и систематизирована отобранная по теме литература, а также собран и обработан фактический материал, возможны некоторые изменения в первоначальном варианте формулировки темы и в плане реферата.

### ***Написание основной части реферата***

Изложение материала должно быть последовательным и логичным. Общая логика написания параграфа сводится к стандартной логической схеме «Тезис - Доказательство - Вывод» (количество таких цепочек в параграфе, как правило, ограничивается тремя - пятью доказанными тезисами).

Все разделы реферата должны быть связаны между собой. Особое внимание следует обращать на логические переходы от одной главы к другой, от параграфа к параграфу, а внутри параграфа - от вопроса к вопросу.

Использование цитат в тексте необходимо для того, чтобы без искажений передать мысль автора первоисточника, для идентификации взглядов при сопоставлении различных точек зрения и т.д. Отталкиваясь от содержания цитат, необходимо создать

систему убедительных доказательств, важных для объективной характеристики изучаемого вопроса. Цитаты также могут использоваться и для подтверждения отдельных положений работы.

Число используемых цитат должно определяться потребностями разработки темы. Цитатами не следует злоупотреблять, их обилие может восприниматься как выражение слабости собственной позиции автора. Оптимальный объем цитаты - одно-два, максимум три предложения. Если цитируемый текст имеет больший объем, его следует заменять аналитическим пересказом.

Во всех случаях употребления цитат или пересказа мысли автора необходимо делать точную ссылку на источник с указанием страницы.

Авторский текст (собственные мысли) должен быть передан в научном стиле. Научный стиль предполагает изложение информации от первого лица множественного числа («мы» вместо «я»). Его стоит обозначить хорошо известными маркерами: «По нашему мнению», «С нашей точки зрения», «Исходя из этого мы можем заключить, что...» и т.п. или безличными предложениями: «необходимо подчеркнуть, что...», «важно обратить внимание на тот факт, что.», «следует отметить.» и т.д.

Отдельные положения реферата должны быть иллюстрированы цифровыми данными из справочников, монографий и других литературных источников, при необходимости оформленными в справочные или аналитические таблицы, диаграммы, графики. При составлении аналитических таблиц, диаграмм, графиков используемые исходные данные выносятся в приложение, а в тексте приводятся результаты расчетов отдельных показателей (если аналитическая таблица по размеру превышает одну страницу, ее целиком следует перенести в приложение). В тексте, анализирующем или комментирующем таблицу, не следует пересказывать ее содержание, а уместно формулировать основной вывод, к которому подводят табличные данные, или вводить дополнительные показатели, более отчетливо характеризующие то или иное явление или его отдельные стороны. Все материалы, не являющиеся необходимыми для решения поставленной в работе задачи, также выносятся в приложение.

### ***Написание введения и заключения***

Введение и заключение - очень важные части реферата. Они должны быть тщательно проработаны, выверены логически, стилистически, орфографически и пунктуационно.

Структурно введение состоит из нескольких логических элементов. Во введении в обязательном порядке обосновываются:

- актуальность работы (необходимо аргументировать, в силу чего именно эта проблема значима для исследования);
- характеристика степени разработанности темы (краткий обзор имеющейся научной литературы по рассматриваемому вопросу, призванный показать знакомство студента со специальной литературой, его умение систематизировать источники, критически их рассматривать, выделять существенное, оценивать ранее сделанное другими исследователями, определять главное в современном состоянии изученности темы);
- цель и задачи работы;
- объект и предмет исследования;
- методы исследования;
- теоретическая база исследования (систематизация основных источников, которые использованы для написания своей работы);
- структура работы (название глав работы и их краткая характеристика).

По объему введение занимает 1,5-2 страницы текста, напечатанного в соответствии с техническими требованиями, определенными преподавателем.



Заключение содержит краткую формулировку результатов, полученных в ходе работы, указание на проблемы практического характера, которые были выявлены в процессе исследования, а также рекомендации относительно их устранения. В заключении возможно повторение тех выводов, которые были сделаны по главам. Объем заключения - 1 - 3 страницы печатного текста.

### ***Представление реферата преподавателю***

Окончательный вариант текста реферата необходимо распечатать и вставить в папку-скоросшиватель. Законченный и оформленный в соответствии с техническими требованиями реферат подписывается студентом и представляется в распечатанном и в электронном виде в срок, обозначенный преподавателем.

Перед сдачей реферата аспирант проверяет его в системе «Антиплагиат» (<http://www.antiplagiat.ru/>), пишет заявление о самостоятельном характере работы, где указывает процент авторского текста, полученный в результате тестирования реферата в данной системе. Информацию, полученную в результате тестирования реферата в данной системе (с указанием процента авторского текста), аспирант в печатном виде предоставляет преподавателю вместе с окончательным вариантом текста реферата, который не подлежит доработке или замене.

### ***Защита реферата***

При подготовке реферата к защите (если она предусмотрена) следует:

1. Составить план выступления, в котором отразить актуальность темы, самостоятельный характер работы, главные выводы и/или предложения, их краткое обоснование и практическое и практическое значение - с тем, чтобы в течение 3 - 5 минут представить достоинства выполненного исследования.

2. Подготовить иллюстративный материал: схемы, таблицы, графики и др. наглядную информацию для использования во время защиты. Конкретный вариант наглядного представления результатов определяется форматом процедуры защиты реферата.

### ***Критерии оценивания реферата***

*Критерии оценивания реферата:* новизна текста, степень раскрытия сущности вопроса, соблюдение требований к оформлению.

*Новизна текста* – обоснование актуальности темы; новизна и самостоятельность в постановке проблемы, формулирование нового аспекта известной проблемы; умение работать с литературой, систематизировать и структурировать материал; наличие авторской позиции, самостоятельная интерпретация описываемых в реферате фактов и проблем – 4 балла.

*Степень раскрытия сущности вопроса* - соответствие содержания доклада его теме; полнота и глубина знаний по теме; умение обобщать, делать выводы, сопоставлять различные точки зрения по вопросу (проблеме); оценка использованной литературы (использование современной научной литературы) – 4 балла.

*Соблюдение требований к оформлению* - правильность оформления ссылок на источники, списка использованных источников; грамотное изложение текста (орфографическая, пунктуационная, стилистическая культура); владение терминологией; корректность цитирования – 4 балла.

*Критерии оценивания публичного выступления (защита реферата):* логичность построения выступления; грамотность речи и владение профессиональной терминологией; обоснованность выводов; умение отвечать на вопросы; поведение при защите работы (манера говорить, отстаивать свою точку зрения, привлекать внимание к

важным моментам в докладе или ответах на вопросы и т.д.) соблюдение требований к объёму доклада – 10 баллов.

*Критерии оценивания презентации:* дизайн и мультимедиа –эффекты, содержание – 4 балла.

Всего – 25 баллов.

**Оценка «зачтено»**

Оценка «зачтено»–реферат полностью соответствует предъявляемым требованиям (критериям оценки) – 23-25 баллов.

*Критерии оценивания реферата:* актуальность темы обоснована, сформулирован новый аспект рассмотрения проблемы, присутствует новизна и самостоятельность в постановке проблемы, анализируемый материал систематизирован и структурирован, широкий диапазон и качество (уровень) используемого информационного пространства (привлечены различные источники научной информации), прослеживается наличие авторской позиции и самостоятельной интерпретации описываемых в реферате фактов и проблем.

*Степень раскрытия сущности вопроса* - содержание реферата соответствует теме, продемонстрирована полнота и глубина знаний по теме, присутствует личная оценка (вывод), объяснены альтернативные взгляды на рассматриваемую проблему и обосновано сбалансированное заключение; представлен критический анализ использованной литературы (использование современной научной литературы).

*Соблюдение требований к оформлению* – текст оформлен в соответствие с методическими требованиями и ГОСТом, в работе соблюдены правила русской орфографии и пунктуации, выдержана стилистическая культура научного текста, четкое и полное определение рассматриваемых понятий (категорий), приводятся соответствующие примеры в строгом соответствии с рассматриваемой проблемой, соблюдена корректность при цитировании источников.

*Критерии оценивания презентации:* цвет фона гармонирует с цветом текста, всё отлично читается, использовано 3 цвета шрифта, все страницы выдержаны в едином стиле, гиперссылки выделены и имеют разное оформление до и после посещения кадра, анимация присутствует только в тех местах, где она уместна и усиливает эффект восприятия текстовой части информации, звуковой фон соответствует единой концепции и усиливает эффект восприятия текстовой части информации, размер шрифта оптимальный, все ссылки работают, содержание является строго научным, иллюстрации (графические, музыкальные, видео) усиливают эффект восприятия текстовой части информации, орфографические, пунктуационные, стилистические ошибки отсутствуют, наборы числовых данных проиллюстрированы графиками и диаграммами в наиболее адекватной форме, информация является актуальной и современной, ключевые слова в тексте выделены.

*Критерии оценивания публичного выступления:* выступление логично построено, выводы аргументированы, свободное владение профессиональной терминологией, в речи отсутствуют орфоэпические, лексические, грамматические и синтаксические ошибки, дает полные и исчерпывающие ответы на вопросы, соблюдены этические нормы поведения при защите работы, владеет различными способами привлечения и удержания внимания и интереса аудитории к сообщению, соблюдены требования к объёму доклада.

Оценка «зачтено»- реферат в основном соответствует предъявляемым требованиям (критериям оценки) – 18-22 баллов.

*Критерии оценивания реферата:* актуальность темы обоснована, сформулирован новый аспект рассмотрения проблемы, анализируемый материал систематизирован и структурирован, представлен достаточный диапазон используемого информационного пространства (привлечены несколько источников научной информации), прослеживается наличие авторской позиции в реферате при отборе фактов и проблем.

*Степень раскрытия сущности вопроса* - содержание реферата соответствует теме, продемонстрирована достаточная осведомленность знаний по теме, присутствует личная оценка (вывод), объяснены 2-3 взгляда на рассматриваемую проблему и обосновано заключение; представлен критический обзор использованной литературы (использование современной научной литературы).

*Соблюдение требований к оформлению* – текстоформлен в соответствии с методическими требованиями и ГОСТом, в работе имеются незначительные ошибки правил русской орфографии и пунктуации, выдержана стилистическая культура научного текста, четкое определение рассматриваемых понятий (категорий), приводятся соответствующие примеры в строгом соответствии с рассматриваемой проблемой, соблюдена корректность при цитировании источников.

*Критерии оценивания презентации:* цвет фона хорошо соответствует цвету текста, всё можно прочесть, использовано 3 цвета шрифта, 1-2 страницы имеют свой стиль оформления, отличный от общего, гиперссылки выделены и имеют разное оформление до и после посещения кадра, анимация присутствует только в тех местах, где она уместна, звуковой фон соответствует единой концепции и привлекает внимание зрителей в нужных местах - именно к информации, размер шрифта оптимальный, все ссылки работают, содержание в целом является научным, иллюстрации (графические, музыкальные, видео) соответствуют тексту, орфографические, пунктуационные, стилистические ошибки практически отсутствуют, наборы числовых данных проиллюстрированы графиками и диаграммами, информация является актуальной и современной, ключевые слова в тексте выделены

*Критерии оценивания публичного выступления* : выступление логично построено, выводы аргументированы, испытывает незначительные затруднения при использовании профессиональной терминологии, в речи допускает в незначительном количестве орфоэпические, лексические, грамматические и синтаксические ошибки, дает полные и исчерпывающие ответы на вопросы, соблюдены этические нормы поведения при защите работы, владеет ограниченным набором способов привлечения внимания аудитории к сообщению, соблюдены требования к объёму доклада.

Оценка «зачтено» - реферат частично соответствует предъявляемым требованиям (критериям оценки) – 13-17 баллов.

*Критерии оценивания реферата:* актуальность темы обоснована, сформулирован новый аспект рассмотрения проблемы, анализируемый материал систематизирован и структурирован, представлен достаточный диапазон используемого информационного пространства (привлечены несколько источников научной информации), прослеживается наличие авторской позиции в реферате при отборе фактов и проблем.

*Степень раскрытия сущности вопроса* - содержание реферата соответствует теме, продемонстрирована достаточная осведомленность знаний по теме, присутствует личная оценка (вывод), объяснены 2-3 взгляда на рассматриваемую проблему и обосновано заключение; представлен критический обзор использованной литературы (использование современной научной литературы).

*Соблюдение требований к оформлению* – оформление текста частично не соответствует методическими требованиями и ГОСТу, в работе имеются ошибки правил русской орфографии и пунктуации, в целом выдержана стилистическая культура научного текста, четкое определение рассматриваемых понятий (категорий), частично не соблюдена корректность при цитировании источников.

*Критерии оценивания презентации:* цвет фона плохо соответствует цвету текста, использовано более 4 цветов шрифта, некоторые страницы имеют свой стиль оформления, гиперссылки выделены, анимация дозирована, звуковой фон не соответствует единой концепции, но не носит отвлекающий характер, размер шрифта средний (соответственно, объём информации слишком большой — кадр несколько перегружен), ссылки работают, содержание включает в себя элементы научности, иллюстрации (графические,

музыкальные, видео) в определенных случаях соответствуют тексту, есть орфографические, пунктуационные, стилистические ошибки, наборы числовых данных чаще всего проиллюстрированы графиками и диаграммами, информация является актуальной и современной, ключевые слова в тексте, чаще всего, выделены.

*Критерии оценивания публичного выступления:* в выступлении нарушено логическое построение, выводы не аргументированы, испытывает затруднения при использовании профессиональной терминологии, в речи допускает орфографические, лексические, грамматические и синтаксические ошибки, дает краткие ответы на вопросы, в целом соблюдены этические нормы поведения при защите работы, соблюдены требования к объёму доклада.

**Оценка «не зачтено»**

Оценка «не зачтено» - реферат не соответствует предъявляемым требованиям (критериям оценки) – 0-12 баллов.

*Критерии оценивания реферата:* актуальность темы не обоснована, не сформулирован новый аспект рассмотрения проблемы, анализируемый материал не систематизирован, ограниченный диапазон используемого информационного пространства (привлечен 1 источник научной информации), отсутствует авторская позиция в реферате.

*Степень раскрытия сущности вопроса* - содержание реферата не соответствует теме, не продемонстрирована осведомленность знаний по теме, отсутствует личная оценка (вывод), представлен 1 позиция рассмотрения проблемы, заключение не обосновано, отсутствует критический обзор использованной литературы.

*Соблюдение требований к оформлению* – оформление текста не соответствует методическими требованиями и ГОСТу, в работе выполнена с ошибками правил русской орфографии и пунктуации, не выдержана стилистическая культура научного текста, отсутствует четкое определение рассматриваемых понятий (категорий), не соблюдена корректность при цитировании источников.

*Критерии оценивания презентации:* цвет фона не соответствует цвету текста, использовано более 5 цветов шрифта, каждая страница имеет свой стиль оформления, гиперссылки не выделены, анимация отсутствует (или же презентация перегружена анимацией), звуковой фон не соответствует единой концепции, носит отвлекающий характер, слишком мелкий шрифт (соответственно, объём информации слишком велик — кадр перегружен), не работают отдельные ссылки, содержание не является научным, иллюстрации (графические, музыкальные, видео) не соответствуют тексту, много орфографических, пунктуационных, стилистических ошибок, наборы числовых данных не проиллюстрированы графиками и диаграммами, информация не представляется актуальной и современной, ключевые слова в тексте не выделены

*Критерии оценивания публичного выступления:* отказывается от защиты или в выступлении нарушено логическое построение, отсутствуют выводы, не использует профессиональную терминологию, в речи допускает значительное количество орфографических, лексических, грамматических и синтаксических ошибок, не отвечает на вопросы, нарушает этические нормы поведения при защите работы, несоблюдены требования к объёму доклада.

## 2. Методические рекомендации по написанию эссе

*Эссе* - это самостоятельная письменная работа на тему, предложенную преподавателем (тема может быть предложена и студентом, но обязательно должна быть согласована с преподавателем). Цель эссе состоит в развитии навыков самостоятельного творческого мышления и письменного изложения собственных мыслей. Писать эссе чрезвычайно полезно, поскольку это позволяет автору научиться четко и грамотно формулировать мысли, структурировать информацию, использовать основные категории анализа, выделять причинно-следственные связи, иллюстрировать понятия соответствующими примерами, аргументировать свои выводы; овладеть научным стилем речи.

Эссе должно содержать: четкое изложение сути поставленной проблемы, включать самостоятельно проведенный анализ этой проблемы с использованием концепций и аналитического инструментария, рассматриваемого в рамках дисциплины, выводы, обобщающие авторскую позицию по поставленной проблеме. В зависимости от специфики дисциплины формы эссе могут значительно дифференцироваться. В некоторых случаях это может быть анализ имеющихся статистических данных по изучаемой проблеме, анализ материалов из средств массовой информации и использованием изучаемых моделей, подробный разбор предложенной задачи с развернутыми мнениями, подбор и детальный анализ примеров, иллюстрирующих проблему и т.д.

### *Построение эссе*

Построение эссе - это ответ на вопрос или раскрытие темы, которое основано на классической системе доказательств.

### *Структура эссе*

1. *Титульный лист* (заполняется по единой форме);
2. *Введение* - суть и обоснование выбора данной темы, состоит из ряда компонентов, связанных логически и стилистически.

На этом этапе очень важно правильно *сформулировать вопрос, на который вы собираетесь найти ответ в ходе своего исследования.*

При работе над Введением могут помочь ответы на следующие вопросы: «Надо ли давать определения терминам, прозвучавшим в теме эссе?», «Почему тема, которую я раскрываю, является важной в настоящий момент?», «Какие понятия будут вовлечены в мои рассуждения по теме?», «Могу ли я разделить тему на несколько более мелких подтем?».

3. *Основная часть* - теоретические основы выбранной проблемы и изложение основного вопроса.

Данная часть предполагает развитие аргументации и анализа, а также обоснование их, исходя из имеющихся данных, других аргументов и позиций по этому вопросу. В этом заключается основное содержание эссе и это представляет собой главную трудность. Поэтому важное значение имеют подзаголовки, на основе которых осуществляется структурирование аргументации; именно здесь необходимо обосновать (логически, используя данные или строгие рассуждения) предлагаемую аргументацию/анализ. Там, где это необходимо, в качестве аналитического инструмента можно использовать графики, диаграммы и таблицы.

В зависимости от поставленного вопроса анализ проводится на основе следующих категорий:

Причина - следствие, общее - особенное, форма - содержание, часть - целое, постоянство - изменчивость.

В процессе построения эссе необходимо помнить, что один параграф должен содержать только одно утверждение и соответствующее доказательство, подкрепленное графическим и иллюстративным материалом. Следовательно, наполняя содержанием разделы аргументацией (соответствующей подзаголовкам), необходимо в пределах параграфа ограничить себя рассмотрением одной главной мысли.

Хорошо проверенный (и для большинства — совершенно необходимый) способ построения любого эссе - использование подзаголовков для обозначения ключевых моментов аргументированного изложения: это помогает посмотреть на то, что предполагается сделать (и ответить на вопрос, хорош ли замысел). Такой подход поможет следовать точно определенной цели в данном исследовании. Эффективное использование подзаголовков - не только обозначение основных пунктов, которые необходимо осветить. Их последовательность может также свидетельствовать о наличии или отсутствии логичности в освещении темы.

4. *Заключение* - обобщения и аргументированные выводы по теме с указанием области ее применения и т.д. Подытоживает эссе или еще раз вносит пояснения, подкрепляет смысл и значение изложенного в основной части. Методы, рекомендуемые для составления заключения: повторение, иллюстрация, цитата, впечатляющее утверждение. Заключение может содержать такой очень важный, дополняющий эссе элемент, как указание на применение (импликацию) исследования, не исключая взаимосвязи с другими проблемами.

### ***Структура аппарата доказательств, необходимых для написания эссе***

Доказательство - это совокупность логических приемов обоснования истинности какого-либо суждения с помощью других истинных и связанных с ним суждений. Оно связано с убеждением, но не тождественно ему: аргументация или доказательство должны основываться на данных науки и общественно-исторической практики, убеждения же могут быть основаны на предрассудках, неосведомленности людей в вопросах экономики и политики, видимости доказательности. Другими словами, доказательство или аргументация - это рассуждение, использующее факты, истинные суждения, научные данные и убеждающее нас в истинности того, о чем идет речь.

Структура любого доказательства включает в себя три составляющие: тезис, аргументы и выводы или оценочные суждения.

*Тезис* - это положение (суждение), которое требуется доказать. *Аргументы* - это категории, которыми пользуются при доказательстве истинности тезиса. *Вывод* - это мнение, основанное на анализе фактов. *Оценочные суждения* - это мнения, основанные на наших убеждениях, верованиях или взглядах. *Аргументы* обычно делятся на следующие группы:

1. *Удостоверенные факты* — фактический материал (или статистические данные).
2. *Определения* в процессе аргументации используются как описание понятий, связанных с тезисом.
3. *Законы* науки и ранее доказанные теоремы тоже могут использоваться как аргументы доказательства.

### ***Требования к фактическим данным и другим источникам***

При написании эссе чрезвычайно важно то, как используются эмпирические данные и другие источники (особенно качество чтения). Все (фактические) данные соотносятся с конкретным временем и местом, поэтому прежде, чем их использовать, необходимо убедиться в том, что они соответствуют необходимому для исследований

времени и месту. Соответствующая спецификация данных по времени и месту — один из способов, который может предотвратить чрезмерное обобщение, результатом которого может, например, стать предположение о том, что все страны по некоторым важным аспектам одинаковы (если вы так полагаете, тогда это должно быть доказано, а не быть голословным утверждением).

Всегда можно избежать чрезмерного обобщения, если помнить, что в рамках эссе используемые данные являются иллюстративным материалом, а не заключительным актом, т.е. они подтверждают аргументы и рассуждения и свидетельствуют о том, что автор умеет использовать данные должным образом. Нельзя забывать также, что данные, касающиеся спорных вопросов, всегда подвергаются сомнению. От автора не ждут определенного или окончательного ответа. Необходимо понять сущность фактического материала, связанного с этим вопросом (соответствующие индикаторы? насколько надежны данные для построения таких индикаторов? к какому заключению можно прийти на основании имеющихся данных и индикаторов относительно причин и следствий? и т.д.), и продемонстрировать это в эссе. Нельзя ссылаться на работы, которые автор эссе не читал сам.

### *Как подготовить и написать эссе?*

Качество любого эссе зависит от трех взаимосвязанных составляющих, таких как:

1. Исходный материал, который будет использован (конспекты прочитанной литературы, лекций, записи результатов дискуссий, собственные соображения и накопленный опыт по данной проблеме).

2. Качество обработки имеющегося исходного материала (его организация, аргументация и доводы).

3. Аргументация (насколько точно она соотносится с поднятыми в эссе проблемами).

Процесс написания эссе можно разбить на несколько стадий: обдумывание - планирование - написание - проверка - правка.

*Планирование* - определение цели, основных идей, источников информации, сроков окончания и представления работы.

*Цель* должна определять действия.

*Идеи*, как и цели, могут быть конкретными и общими, более абстрактными. Мысли, чувства, взгляды и представления могут быть выражены в форме аналогий, ассоциации, предположений, рассуждений, суждений, аргументов, доводов и т.д.

*Аналогии* - выявление идеи и создание представлений, связь элементов значений.

*Ассоциации* - отражение взаимосвязей предметов и явлений действительности в форме закономерной связи между нервно - психическими явлениями (в ответ на тот или иной словесный стимул выдать «первую пришедшую в голову» реакцию).

*Предположения* - утверждение, не подтвержденное никакими доказательствами.

*Рассуждения* - формулировка и доказательство мнений.

*Аргументация* - ряд связанных между собой суждений, которые высказываются для того, чтобы убедить читателя (слушателя) в верности (истинности) тезиса, точки зрения, позиции.

*Суждение* - фраза или предложение, для которого имеет смысл вопрос: истинно или ложно?

*Доводы* - обоснование того, что заключение верно абсолютно или с какой-либо долей вероятности. В качестве доводов используются факты, ссылки на авторитеты, заведомо истинные суждения (законы, аксиомы и т.п.), доказательства (прямые, косвенные, «от противного», «методом исключения») и т.д.

Перечень, который получится в результате перечисления идей, поможет определить, какие из них нуждаются в особенной аргументации.

*Источники.* Тема эссе подскажет, где искать нужный материал. Обычно пользуются библиотекой, Интернет-ресурсами, словарями, справочниками. Пересмотр означает редактирование текста с ориентацией на качество и эффективность.

*Качество текста* складывается из четырех основных компонентов: ясности мысли, внятности, грамотности и корректности.

*Мысль* - это содержание написанного. Необходимо четко и ясно формулировать идеи, которые хотите выразить, в противном случае вам не удастся донести эти идеи и сведения до окружающих.

*Внятность* - это доступность текста для понимания. Легче всего ее можно достичь, пользуясь логично и последовательно тщательно выбранными словами, фразами и взаимосвязанными абзацами, раскрывающими тему.

*Грамотность* отражает соблюдение норм грамматики и правописания. Если в чем-то сомневаетесь, загляните в учебник, справьтесь в словаре или руководстве по стилистике или дайте прочитать написанное человеку, чья манера писать вам нравится.

*Корректность* — это стиль написанного. Стиль определяется жанром, структурой работы, целями, которые ставит перед собой пишущий, читателями, к которым он обращается.



### 3. Методические рекомендации по написанию реферата статьи

Реферирование представляет собой интеллектуальный творческий процесс, включающий осмысление, аналитико-синтетическое преобразование информации и создание нового документа - реферата, обладающего специфической языково-стилистической формой.

**Рефератом статьи** (далее - реферат) называется текст, передающий основную информацию подлинника в свернутом виде и составленный в результате ее смысловой переработки<sup>2</sup>.

Основными функциями рефератов являются следующие: информативная, поисковая, индикативная, справочная, сигнальная, адресная, коммуникативная.

*Информативная функция.* Поскольку реферат является кратким изложением основного содержания первичного документа, главная его задача состоит в том, чтобы передавать фактографическую информацию.

Отсюда информативность является наиболее существенной и отличительной чертой реферата.

*Поисковая и справочная функции.* Как средство передачи информации реферат нередко заменяет чтение первичного документа. Обращаясь к рефератам, пользователь осуществляет по ним непосредственный поиск информации, причем информации фактографической. В этом проявляется поисковая функция реферата, а также функция справочная, поскольку извлекаемая из реферата информация во многом представляет справочный интерес.

*Индикативная функция.* Реферат должен характеризовать оригинальный материал не только содержательно, но и описательно. Путем описания обычно даются дополнительные характеристики первичного материала: его вид (книга, статья), наличие в нем иллюстраций и т.д.

Кроме того, в реферате иногда приходится ограничиваться лишь названием или перечислением отдельных вопросов содержания. Это еще одно свойство реферата, которое принято называть индикативностью.

*Адресная функция.* Точным библиографическим описанием первичного документа одновременно достигается то, что реферат способен выполнять адресную функцию, без чего бессмысленен документальный информационный поиск.

*Сигнальная функция.* Эта функция реферата проявляется, когда осуществляется оперативное информирование с помощью авторских рефератов о планах выпуска литературы, а также о существовании неопубликованных, в том числе депонированных работ.

Диапазон использования рефератов очень широк. Они применяются как в индивидуальном, так и в коллективном информационном обеспечении, проводимом в интересах научно-исследовательских работ, учебного процесса и т.д. Они же являются средством международного обмена информацией и выполняют научно-коммуникативные функции в интернациональном масштабе.

Являясь наиболее экономным средством ознакомления с первоисточником, реферат должен отразить все существенные моменты последнего и особо выделить основную мысль автора. Многообразные функции реферата в системе научных коммуникаций можно объединить в следующие основные группы: информативные, поисковые, коммуникативные. Поскольку реферат передает в сжатом виде текст первоисточника, он позволяет специалисту либо получить релевантную информацию, либо сделать вывод о том, что обращаться к первоисточнику нет необходимости.

Существует три основных способа изложения информации в реферате.

---

<sup>2</sup> Фролова Н. А. Реферирование и аннотирование текстов по специальности (на материале немецкого языка): Учеб. пособие / ВолгГТУ, Волгоград, 2006. - С.5

*Экстрагирование* - представление информации первоисточника в реферате. Эта методика достаточно проста: референт отмечает предложения, которые затем полностью или с незначительным перефразированием переносятся в реферат-экстракт.

*Перефразирование* - наиболее распространенный способ реферативного изложения. Здесь имеет место частичное текстуальное совпадение с первоисточником. Перефразирование предполагает не использование значительной части сведений оригинала, а перестройку его смысловой и синтаксической структуры. Перестройка текста достигается за счет таких операций, как замещение (одни фрагменты текста заменяются другими), совмещения (объединяются несколько предложений в одно) и обобщение.

*Интерпретация* - это способ реферативного изложения, когда содержание первоисточника может раскрываться либо в той же последовательности, либо на основе обобщенного представления о нем. Разновидностью интерпретированных рефератов могут быть авторефераты диссертаций, тезисы докладов научных конференций и совещаний.

Для качественной подготовки реферата необходимо владеть основными приемами анализа и синтеза, знать основные требования, предъявляемые к рефератам, их структурные и функциональные особенности.

Процесс реферирования делится на пять основных этапов:

1. Определение способа охвата первоисточника, который в данном конкретном случае наиболее целесообразен, для реферирования (общее, фрагментное, аспектное и т.д.).
2. Беглое ознакомительное чтение, когда референт решает вопрос о научно-практической значимости и информационной новизне первоисточника. Анализ его вида позволяет осуществить выбор аспектной схемы изложения реферата.
3. Конструирование текста реферата, которое осуществляется с использованием приемов перефразирования, обобщения, абстрагирования и т.д. Очень редко предложения или фрагменты оригинала используются без изменения. Запись полученных в результате синтеза конструкций осуществляется в последовательности, соответствующей разработанной схеме или плану.
4. Критический анализ полученного текста с точки зрения потребителя реферата.
5. Оформление и редактирование, которые являются заключительным этапом подготовки реферата.

Все, что в первичном документе не заслуживает внимания потребителя реферата, должно быть опущено. Так, в реферат не включаются:

- общие выводы, не вытекающие из полученных результатов;
- информация, не понятная без обращения к первоисточнику;
- общеизвестные сведения;
- второстепенные детали, избыточные рассуждения;
- исторические справки;
- детальные описания экспериментов и методик;
- сведения о ранее опубликованных документах и т. д.

Приемы составления реферата позволяют обеспечить соблюдение основных методических принципов реферирования: адекватности, информативности, краткости и достоверности.

Хотя реферат по содержанию зависит от первоисточника, он представляет собой новый, самостоятельный документ. Общими требованиями к языку реферата являются точность, краткость, ясность, доступность.

По своим языковым и стилистическим средствам реферат отличается от первоисточника, поскольку референт использует иные термины и строит предложения в соответствии со стилем реферата. Наряду с сообщением могут использоваться перифразы. Вместе с тем в ряде случаев стилистика реферата может совпадать с первоисточником, что особенно характерно для расширенных рефератов.

Изложение реферата должно обеспечивать наибольшую семантическую адекватность, семантическую эквивалентность, краткость и логическую последовательность. Для этого необходимы определенные лексические и грамматические средства. Адекватность и эквивалентность достигаются за счет правильного употребления терминов, краткость - за счет экономной структуры предложений и использования терминологической лексики.

Быстрое и адекватное восприятие реферата обеспечивается употреблением простых законченных предложений, имеющих правильную грамматическую форму. Громоздкие предложения затрудняют понимание реферата, поэтому сложные предложения, как правило, расчленяются на ряд простых при сохранении логических взаимоотношений между ними путем замены соединительных слов, например, местоимениями.

Широко используются неопределенно-личные предложения без подлежащего. Они концентрируют внимание читающего только на факте, усиливая тем самым информационно-справочную значимость реферата.

Реферату, как одному из жанров научного стиля, присущи те же семантико-структурные особенности, что и научному стилю в целом: объективность, однозначность, логичность изложения, безличная манера повествования, широкое использование научных терминов, абстрактной лексики и т.д. В то же время этот жанр имеет и свою специфику стиля: фактографичность (констатация фактов), обобщенно-отвлеченный характер изложения, предельная краткость, подчеркнутая логичность, стандартизация языкового выражения.

Рефераты делятся на информативные (реферат-конспект), индикативные, указательные (реферат-резюме) и обзорные (реферат-обзор)<sup>3</sup>. В основу их классификации положена степень аналитико-синтетической переработки источника.

*Информативные рефераты* включают в себя изложение (в обобщенном виде) всех основных проблем, изложенных в первоисточнике, их аргументацию, основные результаты и выводы, имеющие теоретическую и практическую ценность.

*Индикативные рефераты* указывают только на основные моменты содержания первоисточника. Их также называют реферативной аннотацией.

*Научные рефераты* отражают смысловую сторону образно-тематического содержания. В его основе лежат такие мыслительные операции, как обобщение и абстракция.

*Реферат-резюме* направлен на перечисление основных проблем источника без содержания доказательств.

Реферат, независимо от его типа, имеет единую структуру:

- название реферируемой работы (или выходные данные);
- композиция реферируемой работы;
- главная мысль реферируемого материала;
- изложение содержания;
- выводы автора по реферируемому материалу.

Обычно в самом первоисточнике главная мысль становится ясной лишь после прочтения всего материала, в реферате же с нее начинается изложение содержания, она предшествует всем выводам и доказательствам. Такая последовательность изложения необходима для того, чтобы с самого начала сориентировать читателя относительно основного содержания источника и его перспективной ценности. Выявление главной мысли источника становится весьма ответственным делом референта и требует от него вдумчивого отношения к реферируемому материалу. Иногда эта главная мысль самим автором даже не формулируется, а лишь подразумевается. Референту необходимо суметь сжато ее сформулировать, не внося своих комментариев.

Содержание реферируемого материала излагается в последовательности первоисточника по главам, разделам, параграфам. Обычно дается формулировка вопроса, приводится вывод по этому вопросу и необходимая цепь доказательств в их логической последовательности.

---

<sup>3</sup> Брандес М. П. Немецкий язык. Переводческое реферирование: практикум. М.: КДУ, 2008. - 368с.

Следует иметь в виду, что иногда выводы автора не вполне соответствуют главной мысли первоисточника, так как могут быть продиктованы факторами, выходящими за пределы излагаемого материала. Но в большинстве случаев выводы автора вытекают из главной мысли, выявление которой и помогает их понять.

Перечень типичных смысловых частей информационного реферата и используемых в каждой из них типичных языковых средств представлен в таблице 1.

Таблица 1

**Перечень типичных смысловых частей информационного реферата и используемых в каждой из них типичных языковых средств**

Смысловые части реферата	Используемые языковые средства
1.Название реферируемой работы (или выходные данные)	- В. Вильсон. Наука государственного управления // Классики теории государственного управления: американская школа. Под ред. ДЖ. Шафритца, А. Хайда. – М. : Изд-во МГУ, 2003. – с. 24-42.; - Статья называется (носит название, озаглавлена)
2.Композиция реферируемой работы	- Статья <ul style="list-style-type: none"> <li>• состоит из.....</li> <li>• делится на .....</li> <li>• начинается с.....</li> <li>• кончается (чем?).....;</li> </ul> - В статье можно выделить две части.....
3. Проблематика и основные положения работы	- Статья <ul style="list-style-type: none"> <li>• посвящена теме (проблеме, вопросу) .....</li> <li>• представляет собой анализ (обзор, описание, обобщение, изложение) .....</li> </ul> - Автор статьи <ul style="list-style-type: none"> <li>• ставит (рассматривает, освещает, поднимает, затрагивает) следующие вопросы (проблемы) .....</li> <li>• особо останавливается (на чем?) .....</li> <li>• показывает значение (чего?) .....</li> <li>• раскрывает сущность (чего?) .....</li> <li>• обращает внимание (на что?) .....</li> <li>• уделяет внимание (чему?) .....</li> <li>• касается (чего?) .....</li> </ul> - В статье <ul style="list-style-type: none"> <li>• рассматривается (что?) ....</li> <li>• анализируется (что?) .....</li> <li>• делается анализ (обзор, описание, обобщение, изложение) (чего?) .....</li> <li>• раскрывается, освещается вопрос...</li> <li>• обобщается (что?) .....</li> <li>• отмечается важность (чего?) .....</li> <li>• касается (чего?).....</li> </ul> - В статье <ul style="list-style-type: none"> <li>• показано (что?) .....</li> <li>• уделено большое внимание (чему?) .....</li> <li>• выявлено (что?) .....</li> <li>• уточнено (что?) .....</li> </ul>
4. Аргументация основных положений работы	- Автор <ul style="list-style-type: none"> <li>• приводит примеры (факты, цифры, данные) .....</li> <li>• иллюстрирует это положение .....</li> <li>• подтверждает (доказывает, аргументирует) свою точку зрения примерами (данными)...</li> </ul> - в подтверждение своей точки зрения автор приводит доказательства (аргументы, ряд доказательств, примеры, иллюстрации, данные, результаты наблюдений).... - Для доказательств своих положений автор описывает <ul style="list-style-type: none"> <li>• эксперимент .....</li> <li>• в ходе эксперимента автор привлекал ...</li> </ul>

5. Выводы, заключения	<ul style="list-style-type: none"> <li>• выполненные исследования показывают...</li> <li>• приведенные наблюдения (полученные данные) приводят к выводу (позволяют сделать выводы)..</li> <li>• из сказанного можно сделать вывод, что .....</li> <li>• анализ результатов свидетельствует ...</li> </ul> <p>- На основании проведенных наблюдений (полученных данных, анализ результатов)</p> <ul style="list-style-type: none"> <li>• был сделан вывод (можно сделать заключение) ....</li> <li>• автор приводит выводы .....</li> </ul>
-----------------------	--

Реферат может содержать комментарий референта, только в том случае, если референт является достаточно компетентным в данном вопросе и может вынести квалифицированное суждение о реферируемом материале. В комментарий входят критическая характеристика первоисточника, актуальность освещенных в нем вопросов, суждение об эффективности предложенных решений, указание, на кого рассчитан реферируемый материал.

Комментарий реферата может содержать оценку тех или иных положений, высказываемых автором реферируемой работы. Эта оценка чаще всего выражает согласие или несогласие с точкой зрения автора. Языковые средства, которые используются при этом, рассмотрены в таблице 2.

Таблица 2

**Языковые средства, используемых при оценке те положений, высказываемых автором реферируемой работы**

Смысловые части комментария	Используемые языковые средства
Смысловые части комментария	<p>- Автор</p> <ul style="list-style-type: none"> <li>• справедливо указывает ....</li> <li>• правильно подходит к анализу (оценке) ....</li> <li>• убедительно доказывает ....</li> <li>• отстаивает свою точку зрения ....</li> <li>• критически относится к работам предшественников .....</li> </ul> <p>- Мы</p> <ul style="list-style-type: none"> <li>• разделяем точку зрения (мнения, оценку) автора .....</li> <li>• придерживаемся подобного же мнения ...</li> <li>• критически относимся к работам предшественников ....</li> </ul> <p>- Можно согласиться с автором, что .....</p> <p>- Следует признать достоинства такого подхода к решению ....</p>
Несогласие (отрицательная оценка)	<p>- Автор</p> <ul style="list-style-type: none"> <li>• не раскрывает содержания (противоречий, разных точек зрения) ...</li> <li>• противоречит себе (известным фактам) .....</li> <li>• игнорирует общеизвестные факты .....</li> <li>• упускает из вида .....</li> <li>• не критически относится к высказанному положению .....</li> <li>• не подтверждает сказанное примерами....</li> </ul> <p>- Мы</p> <ul style="list-style-type: none"> <li>• придерживаемся другой точки зрения (другого, противоположного мнения)</li> <li>• не можем согласиться (с чем?) ...</li> <li>• трудно согласиться с автором (с таким подходом к решению проблемы, вопроса, задачи) ....</li> <li>• можно выразить сомнение в том, что .....</li> <li>• дискуссионно (сомнительно, спорно) , что .....</li> <li>• к недостаткам работы можно отнести .....</li> </ul>

В реферате могут быть использованы цитаты из реферируемой работы. Они всегда ставятся в кавычки. Следует различать три вида цитирования, при этом знаки препинания ставятся, как в предложениях с прямой речью.

1. Цитата стоит после слов составителя реферата. В этом случае после слов составителя реферата ставится двоеточие, а цитата начинается с большой буквы. Например: Автор статьи утверждает: «В нашей стране действительно произошел стремительный рост национального самосознания».

2. Цитата стоит перед словами составителя реферата. В этом случае после цитаты ставится запятая и тире» а слова составителя реферата пишутся с маленькой буквы. Например: «В нашей стране действительно стремительный рост национального самосознания», - утверждает автор статьи.

3. Слова составителя реферата стоят в середине цитаты. В этом случае перед ними и после них ставится точка с запятой. Например: «В нашей стране, - утверждает автор статьи, - действительно стремительный рост национального самосознания».

4. Цитата непосредственно включается в слова составителя реферата. В этом случае (а он является самым распространенным в реферате) цитата начинается с маленькой буквы. Например: Автор статьи утверждает, что «в нашей стране действительно стремительный рост национального самосознания».

#### 4. Методические рекомендации по решению практико-ориентированных заданий

*Практико-ориентированные задания - метод анализа ситуаций.* Суть его заключается в том, что студентам предлагают осмыслить реальную жизненную ситуацию, описание которой одновременно отражает не только какую-либо практическую проблему, но и актуализирует определенный комплекс знаний, который необходимо усвоить при разрешении данной проблемы. При этом сама проблема не имеет однозначных решений.

Использование метода практико-ориентированного задания как образовательной технологии профессионально-ориентированного обучения представляет собой сложный процесс, плохо поддающийся алгоритмизации<sup>4</sup>. Формально можно выделить следующие этапы:

- ознакомление студентов с текстом;
- анализ практико-ориентированного задания;
- организация обсуждения практико-ориентированного задания, дискуссии, презентации;
- оценивание участников дискуссии;
- подведение итогов дискуссии.

Ознакомление студентов с текстом практико-ориентированного задания и последующий анализ практико-ориентированного задания чаще всего осуществляются за несколько дней до его обсуждения и реализуются как самостоятельная работа студентов; при этом время, отводимое на подготовку, определяется видом практико-ориентированного задания, его объемом и сложностью.

Общая схема работы с практико-ориентированное заданием на данном этапе может быть представлена следующим образом: в первую очередь следует выявить ключевые проблемы практико-ориентированного задания и понять, какие именно из представленных данных важны для решения; войти в ситуационный контекст практико-ориентированного задания, определить, кто его главные действующие лица, отобрать факты и понятия, необходимые для анализа, понять, какие трудности могут возникнуть при решении задачи; следующим этапом является выбор метода исследования.

Знакомство с небольшими практико-ориентированного заданиями и их обсуждение может быть организовано непосредственно на занятиях. Принципиально важным в этом случае является то, чтобы часть теоретического курса, на которой базируется практико-ориентированное задание, была бы прочитана и проработана студентами.

Максимальная польза из работы над практико-ориентированного заданиями будет извлечена в том случае, если аспиранты при предварительном знакомстве с ними будут придерживаться систематического подхода к их анализу, основные шаги которого представлены ниже:

1. Выпишите из соответствующих разделов учебной дисциплины ключевые идеи, для того, чтобы освежить в памяти теоретические концепции и подходы, которые Вам предстоит использовать при анализе практико-ориентированного задания.
2. Бегло прочтите практико-ориентированное задание, чтобы составить о нем общее представление.
3. Внимательно прочтите вопросы к практико-ориентированное задание и убедитесь в том, что Вы хорошо поняли, что Вас просят сделать.
4. Вновь прочтите текст практико-ориентированного задания, внимательно фиксируя все факторы или проблемы, имеющие отношение к поставленным вопросам.
5. Прикиньте, какие идеи и концепции соотносятся с проблемами, которые Вам предлагается рассмотреть при работе с практико-ориентированное заданием.

Организация обсуждения практико-ориентированного задания предполагает формулирование перед студентами вопросов, включение их в дискуссию. Вопросы

---

<sup>4</sup> Долгоруков А. Метод case-study как современная технология профессионально -ориентированного обучения [Электронный ресурс]. Режим доступа: <http://evolkov.net/case/case.study.html/>

обычно подготавливают заранее и предлагают студентам вместе с текстом практико-ориентированного задания. При разборе учебной ситуации преподаватель может занимать активную или пассивную позицию, иногда он «дирижирует» разбором, а иногда ограничивается подведением итогов дискуссии.

Организация обсуждения практико-ориентированных заданий обычно основывается на двух методах. Первый из них носит название традиционного Гарвардского метода - открытая дискуссия. Альтернативным методом является метод, связанный с индивидуальным или групповым опросом, в ходе которого аспиранты делают формальную устную оценку ситуации и предлагают анализ представленного практико-ориентированного задания, свои решения и рекомендации, т.е. делают презентацию. Этот метод позволяет некоторым студентам минимизировать их учебные усилия, поскольку каждый аспирант опрашивается один-два раза за занятие. Метод развивает у студентов коммуникативные навыки, учит их четко выражать свои мысли. Однако, этот метод менее динамичен, чем Гарвардский метод. В открытой дискуссии организация и контроль участников более сложен.

*Дискуссия* занимает центральное место в методе. Ее целесообразно использовать в том случае, когда аспиранты обладают значительной степенью зрелости и самостоятельности мышления, умеют аргументировать, доказывать и обосновывать свою точку зрения. Важнейшей характеристикой дискуссии является уровень ее компетентности, который складывается из компетентности ее участников. Неподготовленность студентов к дискуссии делает ее формальной, превращает в процесс вытаскивания ими информации у преподавателя, а не самостоятельное ее добывание.

Особое место в организации дискуссии при обсуждении и анализе практико-ориентированного задания принадлежит использованию метода генерации идей, получившего название «мозговой атаки» или «мозгового штурма».

*Метод «мозговой атаки»* или «мозгового штурма» был предложен в 30-х годах прошлого столетия А. Осборном как групповой метод решения проблем. К концу XX столетия этот метод приобрел особую популярность в практике управления и обучения не только как самостоятельный метод, но и как использование в процессе деятельности с целью усиления ее продуктивности. В процессе обучения «мозговая атака» выступает в качестве важнейшего средства развития творческой активности студентов. «Мозговая атака» включает в себя три фазы.

Первая фаза представляет собой вхождение в психологическую раскованность, отказ от стереотипности, страха показаться смешным и неудачником; достигается созданием благоприятной психологической обстановки и взаимного доверия, когда идеи теряют авторство, становятся общими. Основная задача этой фазы - успокоиться и расковаться.

Вторая фаза - это собственно атака; задача этой фазы - породить поток, лавину идей. «Мозговая атака» в этой фазе осуществляется по следующим принципам:

- есть идея, - говорю, нет идеи, - не молчу;
- поощряется самое необузданное ассоциирование, чем более дикой покажется идея, тем лучше;
- количество предложенных идей должно быть как можно большим;
- высказанные идеи разрешается заимствовать и как угодно комбинировать, а также видоизменять и улучшать;
- исключается критика, можно высказывать любые мысли без боязни, что их признают плохими, критикующих лишают слова;
- не имеют никакого значения социальные статусы участников; это абсолютная демократия и одновременно авторитаризм сумасшедшей идеи;
- все идеи записываются в протокольный список идей;
- время высказываний - не более 1-2 минут.



Третья фаза представляет собой творческий анализ идей с целью поиска конструктивного решения проблемы по следующим правилам:

- анализировать все идеи без дискриминации какой-либо из них;
- найти место идее в системе и найти систему под идею;
- не умножать сущностей без надобности;
- не должна нарушаться красота и изящество полученного результата;
- должно быть принципиально новое видение;
- ищи «жемчужину в навозе».

В методе мозговая атака применяется при возникновении у группы реальных затруднений в осмыслении ситуации, является средством повышения активности студентов. В этом смысле мозговая атака представляется не как инструмент поиска новых решений, хотя и такая ее роль не исключена, а как своеобразное «подталкивание» к познавательной активности.

**Презентация**, или представление результатов анализа практико-ориентированного задания, выступает очень важным аспектом метода *case-study*. Умение публично представить интеллектуальный продукт, хорошо его рекламировать, показать его достоинства и возможные направления эффективного использования, а также выстоять под шквалом критики, является очень ценным интегральным качеством современного специалиста. Презентация оттачивает многие глубинные качества личности: волю, убежденность, целенаправленность, достоинство и т.п.; она вырабатывает навыки публичного общения, формирования своего собственного имиджа.

Публичная (устная) презентация предполагает представление решений практико-ориентированного задания группе, она максимально вырабатывает навыки публичной деятельности и участия в дискуссии. Устная презентация обладает свойством кратковременного воздействия на студентов и, поэтому, трудна для восприятия и запоминания. Степень подготовленности выступающего проявляется в спровоцированной им дискуссии: для этого необязательно делать все заявления очевидными и неопровержимыми. Такая подача материала при анализе практико-ориентированного задания может послужить началом дискуссии. При устной презентации необходимо учитывать эмоциональный настрой выступающего: отношение и эмоции говорящего вносят существенный вклад в сообщение. Одним из преимуществ публичной (устной) презентации является ее гибкость. Оратор может откликаться на изменения окружающей обстановки, адаптировать свой стиль и материал, чувствуя настроение аудитории.

Непубличная презентация менее эффективна, но обучающая роль ее весьма велика. Чаще всего непубличная презентация выступает в виде подготовки отчета по выполнению задания, при этом стимулируются такие качества, как умение подготовить текст, точно и аккуратно составить отчет, не допустить ошибки в расчетах и т.д. Подготовка письменного анализа практико-ориентированного задания аналогична подготовке устного, с той разницей, что письменные отчеты-презентации обычно более структурированы и детализированы. Основное правило письменного анализа практико-ориентированного задания заключается в том, чтобы избежать простого повторения информации из текста, информация должна быть представлена в переработанном виде. Самым важным при этом является собственный анализ представленного материала, его соответствующая интерпретация и сделанные предложения. Письменный отчет - презентация может сдаваться по истечении некоторого времени после устной презентации, что позволяет студентам более тщательно проанализировать всю информацию, полученную в ходе дискуссии.

Как письменная, так и устная презентация результатов анализа практико-ориентированного задания может быть групповой и индивидуальной. Отчет может быть индивидуальным или групповым в зависимости от сложности и объема задания. Индивидуальная презентация формирует ответственность, собранность, волю; групповая - аналитические способности, умение обобщать материал, системно видеть проект.

Оценивание участников дискуссии является важнейшей проблемой обучения посредством метода практико-ориентированного задания. При этом выделяются следующие требования к оцениванию:

- объективность - создание условий, в которых бы максимально точно выявлялись знания обучаемых, предъявление к ним единых требований, справедливое отношение к каждому;
- обоснованность оценок - их аргументация;
- систематичность - важнейший психологический фактор, организующий и дисциплинирующий студентов, формирующий настойчивость и устремленность в достижении цели;
- всесторонность и оптимальность.

Оценивание участников дискуссии предполагает оценивание не столько набора определенных знаний, сколько умения студентов анализировать конкретную ситуацию, принимать решение, логически мыслить.

Следует отметить, что оценивается содержательная активность студента в дискуссии или публичной (устной) презентации, которая включает в себя следующие составляющие:

- выступление, которое характеризует попытку серьезного предварительного анализа (правильность предложений, подготовленность, аргументированность и т.д.);
- обращение внимания на определенный круг вопросов, которые требуют углубленного обсуждения;
- владение категориальным аппаратом, стремление давать определения, выявлять содержание понятий;
- демонстрация умения логически мыслить, если точки зрения, высказанные раньше, подытоживаются и приводят к логическим выводам;
- предложение альтернатив, которые раньше оставались без внимания;
- предложение определенного плана действий или плана воплощения решения;
- определение существенных элементов, которые должны учитываться при анализе практико-ориентированного задания;
- заметное участие в обработке количественных данных, проведении расчетов;
- подведение итогов обсуждения.

При оценивании анализа практико-ориентированного задания, данного студентами при непубличной (письменной) презентации учитывается:

- формулировка и анализ большинства проблем, имеющих в практико-ориентированное задание;
- формулировка собственных выводов на основании информации о практико-ориентированное задание, которые отличаются от выводов других студентов;
- демонстрация адекватных аналитических методов для обработки информации;
- соответствие приведенных в итоге анализа аргументов ранее выявленным проблемам, сделанным выводам, оценкам и использованным аналитическим методам.

## 5. Методические рекомендации по составлению тестовых заданий

### *Требования к составлению тестовых заданий*

**Тестовое задание (ТЗ)** - варьирующаяся по элементам содержания и по трудности единица контрольного материала, сформулированная в утвердительной форме предложения с неизвестным. Подстановка правильного ответа вместо неизвестного компонента превращает задание в истинное высказывание, подстановка неправильного ответа приводит к образованию ложного высказывания, что свидетельствует о незнании студентом данного учебного материала.

Для правильного составления ТЗ необходимо выполнить следующие *требования*:

1. Содержание каждого ТЗ должно охватывать какую-либо одну смысловую единицу, то есть должно оценивать что-то одно.
2. Ориентация ТЗ на получение *однозначного* заключения.
3. Формулировка содержания ТЗ в виде свернутых кратких суждений. Рекомендуемое количество слов в задании не более 15. В тексте не должно быть преднамеренных подсказок и сленга, а также оценочных суждений автора ТЗ. Формулировка ТЗ должна быть в повествовательной форме (не в форме вопроса). По возможности, текст ТЗ не должен содержать сложноподчиненные конструкции, повелительного наклонения («выберите», «вычислите», «укажите» и т.д.). Специфический признак (ключевое слово) выносится в начало ТЗ. Не рекомендуется начинать ТЗ с предлога, союза, частицы.
4. Соблюдение единого стиля оформления ТЗ.

### *Требования к формам ТЗ*

ТЗ может быть представлено в одной из четырех стандартизованных форм:

- закрытой (с выбором одного или нескольких заключений);
- открытой;
- на установление правильной последовательности;
- на установление соответствия.

Выбор формы ТЗ зависит от того, какой вид знаний следует проверить. Так, для оценки фактологических знаний (знаний конкретных фактов, названий, имён, дат, понятий) лучше использовать тестовые задания закрытой или открытой формы.

Ассоциативных знаний (знаний о взаимосвязи определений и фактов, авторов и их теорий, сущности и явления, о соотношении между различными предметами, законами, датами) - заданий на установление соответствия. Процессуальных знаний (знаний правильной последовательности различных действий, процессов) - заданий на определение правильной последовательности.

#### ***Тестовое задание закрытой формы***

Если к заданиям даются готовые ответы на выбор (обычно один правильный и остальные неправильные), то такие задания называются заданиями с выбором одного правильного ответа или с единичным выбором.

При использовании этой формы следует руководствоваться правилом: в каждом задании с выбором одного правильного ответа правильный ответ должен быть.

Помимо этого, бывают задания с выбором нескольких правильных ответов или с множественным выбором. Подобная форма заданий не допускает наличия в общем перечне ответов следующих вариантов: «все ответы верны» или «нет правильного ответа».

Вариантов выбора (дистракторов) должно быть не менее 4 и не более 7. Если дистракторов мало, то возрастает вероятность угадывания правильного ответа, если слишком много, то делает задание громоздким. Кроме того, дистракторы в большом

количестве часто бывают неоднородными, и тестируемый сразу исключает их, что также способствует угадыванию.

Дистракторы должны быть приблизительно одной длины. Не допускается наличие повторяющихся фраз (слов) в дистракторах.

#### ***Тестовое задание открытой формы***

В заданиях открытой формы готовые ответы с выбором не даются. Требуется сформулированное самим тестируемым заключение. Задания открытой формы имеют вид неполного утверждения, в котором отсутствует один или несколько ключевых элементов. В качестве ключевых элементов могут быть: число, буква, слово или словосочетание. При формулировке задания на месте ключевого элемента, необходимо поставить прочерк или многоточие. Утверждение превращается в истинное высказывание, если ответ правильный и в ложное высказывание, если ответ неправильный. Необходимо предусмотреть наличие всех возможных вариантов правильного ответа и отразить их в ключе, поскольку отклонения от эталона (правильного ответа) могут быть зафиксированы проверяющим как неверные.

#### ***Тестовые задания на установление правильной последовательности***

Такое задание состоит из однородных элементов некоторой группы и четкой формулировки критерия упорядочения этих элементов.

Задание начинается со слова: «Последовательность».

#### ***Тестовые задания на установление соответствия***

Такое задание состоит из двух групп элементов и четкой формулировки критерия выбора соответствия между ними.

Соответствие устанавливается по принципу 1:1 (одному элементу первой группы соответствует только один элемент второй группы) или 1:М (одному элементу первой группы соответствуют М элементов второй группы). Внутри каждой группы элементы должны быть однородными. Количество элементов второй группы должно превышать количество элементов первой группы. Максимальное количество элементов второй группы должно быть не более 10, первой группы - не менее 2.

Задание начинается со слова: «Соответствие». Номера и буквы используются как идентификаторы (метки) элементов. Арабские цифры являются идентификаторами первой группы, заглавные буквы русского алфавита - второй. Номера и буквы отделяются от содержания столбцов круглой скобкой.

## **6. Требования к написанию и оформлению доклада**

**Доклад (или отчёт)** – один из видов монологической речи, публичное, развёрнутое, официальное, сообщение по определённому вопросу, основанное на привлечении документальных данных.

Обычно любая научная работа заканчивается докладом на специальном научном семинаре, конференции, где участники собираются, чтобы обсудить научные проблемы. На таких семинарах (конференциях) всегда делается доклад по определённой теме. Доклад содержит все части научного отчёта или статьи. Это ответственный момент для докладчика. Здесь проверяются знание предмета исследования, способности проводить эксперимент и объяснять полученные результаты. С другой стороны, люди собираются, чтобы узнать что-то новое для себя. Они тратят своё время и хотят провести время с пользой и интересом. После выступления докладчика слушатели обязательно задают вопросы по теме выступления, и докладчику необходимо научиться понимать суть различных вопросов. Кроме того, на семинаре задача обсуждается, рассматривается со всех сторон, и бывает, что автор узнаёт о своей работе много нового. Часто возникают интересные идеи и неожиданные направления исследований. Работа становится более содержательной. Следовательно, доклад необходим для развития самой науки и для студентов. В этом состоит главное предназначение доклада.

На студенческом семинаре (конференции) всегда подводится итог, делаются выводы, принимается решение или соответствующее заключение. Преподаватель (жюри) выставляет оценку за выполнение доклада и его предьявление, поскольку в учебном заведении данная форма мероприятия является обучающей. Оценки полезно обсуждать со студентами: это помогает им понять уровень их собственных работ. С лучшими сообщениями, сделанными на семинарах, студенты могут выступать впоследствии на студенческих конференциях. Поэтому каждому студенту необходимо обязательно предварительно готовить доклад и учиться выступать публично.

Непосредственная польза выступления студентов на семинаре (конференции) состоит в следующем.

1. Выступление позволяет осуществлять поиск возможных ошибок в постановке работы, методике исследования, обобщении полученных результатов, их интерпретации. Получается, что студенты помогают друг другу улучшить работу. Что может быть ценнее?

2. Выступление дает возможность учиться излагать содержание работы в короткое время, схватывать суть вопросов и толково объяснять существо. Следовательно, учиться делать доклад полезно для работы в любой области знаний.

3. На семинаре (конференции) докладчику принято задавать вопросы. Студентам следует знать, что в научной среде не принято осуждать коллег за заданные в процессе обсуждения вопросы. Однако вопросы должны быть заданы по существу проблемы, исключать переход на личностные отношения. Публичное выступление позволяет студентам учиться корректно, лаконично и по существу отвечать на вопросы, демонстрировать свои знания.

### ***Требования к подготовке доклада***

Доклад может иметь форму публичной лекции, а может содержать в себе основные тезисы более крупной работы (например, реферата, курсовой, дипломной работы, научной статьи). Обычно от доклада требуется, чтобы он был:

- точен в части фактического материала и содержал обоснованные выводы;
- составлен с учетом точки зрения адресата;
- посвящен проблемам, непосредственно относящимся к определенной теме;

- разделен на части, логично построенные;
- достаточно обширен, чтобы исчерпать заявленную тему доклада, но не настолько, чтобы утомлять адресата;
- интересно написан и легко читался (слушался);
- понятен, нагляден и привлекателен по оформлению.

Как правило, доклад содержит две части: текст и иллюстрации. Представление рисунков, таблиц, графиков должно быть сделано с помощью компьютера. Компьютер - идеальный помощник при подготовке выступления на семинаре (конференции). Каждая из частей доклада важна. Хорошо подготовленному тексту всегда сопутствует хорошая презентация. Если докладчик не нашёл времени хорошо подготовить текст, то у него плохо подготовлены и иллюстрации. Это неписаное правило.

Доклад строится по определённой схеме. Только хорошая система изложения даёт возможность логично, взаимосвязано, кратко и убедительно изложить результат. Обычно участники конференции знают, что должно прозвучать в каждой части выступления. В мире ежегодно проходят тысячи семинаров, сотни различных конференций, технология создания докладов совершенствуется. Главное - говорить о природе явления, о процессах, проблемах и причинах Вашего способа их решения, аргументировать каждый Ваш шаг к цели.

На следующие вопросы докладчику полезно ответить самому себе при подготовке выступления, заблаговременно (хуже, если подобные вопросы возникнут у слушателей в процессе доклада). Естественно, отвечать целесообразно честно...

#### 1. Какова цель выступления?

Или: «Я, автор доклада, хочу...»:

- информировать слушателей о чем-то;
- объяснить слушателям что-то;
- обсудить что-то (проблему, решение, ситуацию и т.п.) со слушателями;
- спросить у слушателей совета;
- сделать себе PR;
- пожаловаться слушателям на что-то (на жизнь, ситуацию в стране и т.п.).

Т.е. ради чего, собственно, затевается выступление? Если внятного ответа на Вопрос нет, то стоит задуматься, нужно ли такое выступление?

#### 2. Какова аудитория?

На кого рассчитано выступление:

- на студентов;
- на клиента (-ов);
- на коллег-профессионалов;
- на конкурентов;
- на присутствующую в аудитории подругу (друзей)?

#### 3. Каков объект выступления?

О чем собственно доклад, что является его «ядром»:

- одна модель;
- серия моделей;
- динамика изменения модели (-ей);
- условия применения моделей;
- законченная методика;
- типовые ошибки;
- прогнозы;
- обзор, сравнительный анализ;
- постановка проблемы, гипотеза;
- иное?

Естественно, качественный доклад может касаться нескольких пунктов из приведенного списка...

#### 4. Какова актуальность доклада?

Или: почему сегодня нужно говорить именно об этом?

#### 5. В чем заключается новизна темы?

Или: если заменить многоумные и иноязычные термины в тексте доклада на обычные слова, то не станет ли содержание доклада банальностью?

Ссылается ли автор на своих предшественников? Проводит ли сравнение с существующими аналогами?

Стоит заметить, что новизна и актуальность - разные вещи. Новизна характеризует насколько ново содержание выступления по сравнению с существующими аналогами. Актуальность - насколько оно сейчас нужно. Бесспорно, самый выигрышный вариант - и ново, и актуально. Неплохо, если актуально, но не ново. Например, давняя проблема, но так никем и не решенная. Терпимо, если не актуально, но ново - как прогноз. Пример: сделанный Д.И. Менделеевым в XIX веке прогноз, что в будущем дома будут не только обогревать, но и охлаждать (кондиционеров тогда и вправду не знали).

Но если и не ново и не актуально, то нужно ли кому-то такое выступление?

#### 6. Разработан ли автором план (структура и логика) выступления?

Есть ли логичная последовательность авторской мысли? Или же автор планирует свой доклад в стиле: «чего-нибудь наболтаю, а наглядный материал и вопросы слушателей как-нибудь помогут вытянуть выступление...?»

Есть ли выводы с четкой фиксацией главного и нового? Как они подводят итог выступлению?

#### 7. Наглядная иллюстрация материалов

Нужна ли она вообще, и если да, то, что в ней будет содержаться? Отражает ли она логику выступления?

Иллюстрирует ли сложные места доклада?

Важно помнить: иллюстративный материал не должен полностью дублировать текст доклада. Слушатель должен иметь возможность записывать: примеры, дополнения, подробности, свои мысли... А для этого необходимо задействовать как можно больше видов памяти. Гигантской практикой образования доказано: материал усваивается лучше, если зрительная и слуховая память подкрепляются моторной. Т.е. надо дать возможность слушателям записывать, а не только пассивно впитывать материал.

Следует учитывать и отрицательный момент раздаточных материалов: точное повторение рассказа докладчика. Или иначе: если на руках слушателей (в мультимедийной презентации) есть полный письменный текст, зачем им нужен докладчик? К слову сказать, часто красивые слайды не столько иллюстрируют материал, сколько прикрывают бедность содержания...

#### 8. Корректные ссылки

Уже много веков в научной среде считается хорошим тоном указание ссылок на первоисточники, а не утаивание их.

#### 9. Что останется у слушателей:

- раздаточный или наглядный материал: какой и сколько?
- собственные записи: какие и сколько? И что сделано автором по ходу доклада для того, чтобы записи слушателей не исказили авторский смысл?
- в головах слушателей: какие понятия, модели, свойства и условия применения были переданы слушателям?

### ***Требования к составлению доклада***

Полезно придерживаться следующей схемы составления доклада на семинаре (конференции).

Время Вашего доклада ограничено, обычно на него отводится 5-7 минут. За это время докладчик может успеть зачитать в темпе обычной разговорной речи текст объёмом не более 3-5-и листов формата А4. После доклада - вопросы слушателей и ответы докладчика (до 3 минут). Полное время Вашего выступления - не более 10-и минут.

Сначала должно прозвучать название работы и фамилии авторов. Обычно название доклада и авторов произносит руководитель семинара (председатель конференции). Он представляет доклад, но допустим и такой вариант, при котором докладчик сам произносит название работы и имена участников исследования. Потраченное время - примерно 30 с.

Следует знать, что название - это краткая формулировка цели. Поэтому название должно быть конкретным и ясно указывать, на что направлены усилия автора. Если в названии менее 10-и слов - это хороший тон. Если больше - рекомендуется сократить. Так советуют многие международные журналы. В выступлении можно пояснить название работы другими словами. Возможно, слушатели лучше Вас поймут, если Вы скажете, какое явление исследуется, что измеряется, что создаётся, разрабатывается или рассчитывается. Максимально ясно покажите, что именно Вас интересует.

### ***Введение (до 1 мин)***

В этой части необходимо обосновать необходимость проведения исследования и его актуальность. Другими словами, Вы должны доказать, что доклад достоин того, чтобы его слушали. Объясните, почему важно исследовать данное явление. Расскажите, чем интересен выбранный объект с точки зрения науки, заинтересуйте своих слушателей темой Вашего исследования.

Скажите, кто и где решал подобную задачу. Укажите сильные и слабые стороны известных результатов. Учитывайте то, что студенту необходимо учиться работать с литературой, анализировать известные факты. Назовите источники информации, Ваших предшественников по имени, отчеству и фамилии и кратко, какие ими были получены результаты. Обоснуйте достоинство Вашего способа исследования в сравнении с известными результатами. Учтите, что студенческое исследование может быть и познавательного характера, то есть можно исследовать известный науке факт. Поясните, чем он интересен с Вашей точки зрения. Ещё раз сформулируйте цель работы и покажите, какие задачи необходимо решить, чтобы достигнуть цели. Что нужно сделать, создать, решить, вычислить? Делите целое на части - так будет понятнее и проще.

### ***Методика исследования (до 30 сек.)***

Методика, или способ исследования, должна быть обоснована. Поясните, покажите преимущества и возможности выбранной Вами методики при проведении экспериментального исследования.

### ***Теоретическая часть (до 1 мин)***

Эта часть обязательна в докладе. Редкий случай, когда можно обойтись без теоретического обоснования предстоящей работы, ведь экспериментальное исследование должно базироваться на теории. Здесь необходимо показать сегодняшний уровень Вашего понимания проблемы и на основании теории попытаться сформулировать постановку задачи. Покажите только основные соотношения и обязательно дайте комментарий. Скажите, что основная часть теории находится в содержании работы (реферате).

### ***Экспериментальная часть (для работ экспериментального типа) (1,5-2 мин.)***

Покажите и объясните суть проведённого Вами эксперимента. Остановитесь только на главном, основном. Второстепенное оставьте для вопросов.

### ***Результаты работы (до 1 мин.)***

1. Перечислите основные, наиболее важные, на Ваш взгляд, результаты работы.
2. Расскажите, как он был получен, укажите его характерные особенности.
3. Поясните, что Вы считаете самым важным и почему.
4. Следует ли продолжать исследование, и, если да, то в каком направлении?
5. Каким результатом можно было бы гордиться? Остановитесь на нём подробно.



6. Скажите, что следует из представленной вами информации.
7. Покажите, удалось ли разобраться в вопросах, сформулированных при постановке задачи. Обязательно скажите, достигнута ли цель работы. Закончено ли исследование?
8. Какие перспективы?
9. Покажите, что результат Вам нравится.

#### ***Выводы (до 1 мин.)***

Сжато и чётко сформулируйте выводы. Покажите, что твёрдо установлено в результате проведённого теоретического или экспериментального исследования. Что удалось надёжно выяснить? Какие факты заслуживают доверия?

#### ***Завершение доклада***

Поблагодарите всех за внимание. Помните: если Вы закончили свой доклад на 15 секунд раньше, все останутся довольны и будут ждать начала вопросов и дискуссию. Если Вы просите дополнительно ещё 3 минуты, Вас смогут потерпеть. Это время могут отнять от времени для вопросов, где Вы могли бы показать себя с хорошей стороны. Поэтому есть смысл предварительно хорошо "вычитать" (почти выучить) доклад. Это лучший способ научиться управлять временем.

#### ***Требования к предъявлению доклада во время выступления***

Докладчику следует знать следующие приёмы, обеспечивающие эффективность восприятия устного публичного сообщения.

##### *Приемы привлечения внимания*

1. Продуманный первый слайд презентации.
2. Обращение.
3. Контакт глаз.
4. Позитивная мимика.
5. Уверенная пантомимика и интонация.
6. Выбор места.

##### *Приемы привлечения интереса*

В формулировку актуальности включить информацию о том, в чём может быть личный интерес слушателей, в какой ситуации они могут его использовать?

##### *Приемы поддержания интереса и активной мыслительной деятельности слушателей*

1. Презентация (образы, схемы, диаграммы, логика, динамика, юмор, оформление).
2. Соответствующая невербальная коммуникация (все составляющие!!!).
3. Речь логичная, понятная, средний темп, интонационная выразительность.
4. Разговорный стиль.
5. Личностная вовлеченность.
6. Образные примеры.
7. Обращение к личному опыту.
8. Юмор.
9. Цитаты.
10. Временное соответствие.

##### *Приемы завершения выхода из контакта*

- обобщение;
- метафора, цитата;
- побуждение к действию.

## 7. Методические указания по подготовке к опросу

Самостоятельная работа обучающихся включает подготовку к устному или письменному опросу на семинарских занятиях. Для этого обучающийся изучает лекции, основную и дополнительную литературу, публикации, информацию из Интернет-ресурсов. Темы и вопросы к семинарским занятиям, вопросы для самоконтроля приведены в методических указаниях по разделам и доводятся до обучающихся заранее.

### *Письменный опрос*

В соответствии с технологической картой письменный опрос является одной из форм текущего контроля успеваемости студента по данной дисциплине. При подготовке к письменному опросу студент должен внимательно изучать лекции, основную и дополнительную литературу, публикации, информацию из Интернет-ресурсов. Темы и вопросы к семинарским занятиям, вопросы для самоконтроля приведены в методических указаниях по разделам и доводятся до обучающихся заранее.

При изучении материала студент должен убедиться, что хорошо понимает основную терминологию темы, умеет ее использовать в нужном контексте. Желательно составить краткий конспект ответа на предполагаемые вопросы письменной работы, чтобы убедиться в том, что студент владеет материалом и может аргументировано, логично и грамотно письменно изложить ответ на вопрос. Следует обратить особое внимание на написание профессиональных терминов, чтобы избежать грамматических ошибок в работе. При изучении новой для студента терминологии рекомендуется изготовить карточки, которые содержат новый термин и его расшифровку, что значительно облегчит работу над материалом.

### *Устный опрос*

Целью устного собеседования являются обобщение и закрепление изученного курса. Студентам предлагаются для освещения сквозные концептуальные проблемы. При подготовке следует использовать лекционный материал и учебную литературу. Для более глубокого постижения курса и более основательной подготовки рекомендуется познакомиться с указанной дополнительной литературой. Готовясь к семинару, студент должен, прежде всего, ознакомиться с общим планом семинарского занятия. Следует внимательно прочесть свой конспект лекции по изучаемой теме и рекомендуемую к теме семинара литературу. С незнакомыми терминами и понятиями следует ознакомиться в предлагаемом глоссарии, словаре или энциклопедии<sup>5</sup>.

Критерии качества устного ответа.

1. Правильность ответа по содержанию.
2. Полнота и глубина ответа.
3. Сознательность ответа (учитывается понимание излагаемого материала).
4. Логика изложения материала (учитывается умение строить целостный, последовательный рассказ, грамотно пользоваться профессиональной терминологией).
5. Рациональность использованных приемов и способов решения поставленной учебной задачи (учитывается умение использовать наиболее прогрессивные и эффективные способы достижения цели).
6. Своевременности и эффективность использования наглядных пособий и технических средств при ответе (учитывается грамотно и с пользой применять наглядность и демонстрационный опыт при устном ответе).
7. Использование дополнительного материала (приветствуется, но не обязательно для всех студентов).

---

<sup>5</sup>Методические рекомендации для студентов [Электронный ресурс]: Режим доступа: [http://lesgaft.spb.ru/sites/default/files/u57/metod.rekomendacii\\_dlya\\_studentov\\_21.pdf](http://lesgaft.spb.ru/sites/default/files/u57/metod.rekomendacii_dlya_studentov_21.pdf)

8. Рациональность использования времени, отведенного на задание (не одобряется затянутость выполнения задания, устного ответа во времени, с учетом индивидуальных особенностей студентов)<sup>6</sup>.

Ответ на каждый вопрос из плана семинарского занятия должен быть содержательным и аргументированным. Для этого следует использовать документы, монографическую, учебную и справочную литературу.

Для успешной подготовки к устному опросу, студент должен законспектировать рекомендуемую литературу, внимательно осмыслить лекционный материал и сделать выводы. В среднем, подготовка к устному опросу по одному семинарскому занятию занимает от 2 до 4 часов в зависимости от сложности темы и особенностей организации обучающимся своей самостоятельной работы.

## **8. Методические рекомендации по подготовке к практическим занятиям**

---

<sup>6</sup>Методические рекомендации для студентов [Электронный ресурс]:  
[http://priab.ru/images/metod\\_agro/Metod\\_Inostran\\_yazyk\\_35.03.04\\_Agro\\_15.01.2016.pdf](http://priab.ru/images/metod_agro/Metod_Inostran_yazyk_35.03.04_Agro_15.01.2016.pdf)

На практических занятиях необходимо стремиться к самостоятельному решению задач, находя для этого более эффективные методы. При этом студентам надо приучить себя доводить решения задач до конечного «идеального» ответа. Это очень важно для будущих специалистов. Практические занятия вырабатывают навыки самостоятельной творческой работы, развивают мыслительные способности.

Практическое занятие – активная форма учебного процесса, дополняющая теоретический курс или лекционную часть учебной дисциплины и призванная помочь обучающимся освоиться в «пространстве» (тематике) дисциплины, самостоятельно прооперировать теоретическими знаниями на конкретном учебном материале.

Продолжительность одного практического занятия – от 2 до 4 академических часов. Общая доля практических занятий в учебном времени на дисциплину – от 10 до 20 процентов (при условии, что все активные формы займут в учебном времени на дисциплину от 40 до 60 процентов).

Для практического занятия в качестве темы выбирается обычно такая учебная задача, которая предполагает не существенные эвристические и аналитические напряжения и продвижения, а потребность обучающегося «потрогать» материал, опознать в конкретном то общее, о чем говорилось в лекции. Например, при рассмотрении вопросов оплаты труда, мотивации труда и проблем безработицы в России имеет смысл провести практические занятия со следующими сюжетами заданий: «Расчет заработной платы работников предприятия». «Разработка механизма мотивации труда на предприятии N». «В чем причины и особенности безработицы в России?». Последняя тема предполагает уже некоторую аналитическую составляющую. Основная задача первой из этих тем - самим посчитать заработную плату для различных групп работников на примере заданных параметров для конкретного предприятия, т. е. сделать расчеты «как на практике»; второй – дать собственный вариант мотивационной политики для предприятия, учитывая особенности данного объекта, отрасли и т.д.; третьей – опираясь на теоретические знания в области проблем занятости и безработицы, а также статистические материалы, сделать авторские выводы о видах безработицы, характерных для России, и их причинах, а также предложить меры по минимизации безработицы.

Перед проведением занятия должен быть подготовлен специальный материал – тот объект, которым обучающиеся станут оперировать, активизируя свои теоретические (общие) знания и тем самым, приобретая навыки выработки уверенных суждений и осуществления конкретных действий.

Дополнительный материал для практического занятия лучше получить у преподавателя заранее, чтобы у студентов была возможность просмотреть его и подготовить вопросы.

Условия должны быть такими, чтобы каждый мог работать самостоятельно от начала до конца. В аудитории должны быть «под рукой» необходимые справочники и тексты законов и нормативных актов по тематике занятия. Чтобы сделать практическое занятие максимально эффективным, надо заранее подготовить и изучить материал по наиболее интересным и практически важным темам.

Особенности практического занятия с использованием компьютера

Для того чтобы повысить эффективность проведения практического занятия, может использоваться компьютер по следующим направлениям:

- поиск информации в Интернете по поставленной проблеме: в этом случае преподаватель представляет обучающимся перечень рекомендуемых для посещения Интернет-сайтов;
- использование прикладных обучающих программ;
- выполнение заданий с использованием обучающимися заранее установленных преподавателем программ;
- использование программного обеспечения при проведении занятий, связанных с моделированием социально-экономических процессов.

## **9.Методические рекомендации по подготовке семинарским занятиям**

Семинар представляет собой комплексную форму и завершающее звено в изучении определенных тем, предусмотренных программой учебной дисциплины. Комплексность данной формы занятий определяется тем, что в ходе её проведения сочетаются выступления обучающихся и преподавателя: рассмотрение обсуждаемой проблемы и анализ различных, часто дискуссионных позиций; обсуждение мнений обучающихся и разъяснение (консультация) преподавателя; углубленное изучение теории и приобретение навыков умения ее использовать в практической работе.

По своему назначению семинар, в процессе которого обсуждается та или иная научная проблема, способствует:

- углубленному изучению определенного раздела учебной дисциплины, закреплению знаний;
- отработке методологии и методических приемов познания;
- выработке аналитических способностей, умения обобщения и формулирования выводов;
- приобретению навыков использования научных знаний в практической деятельности;
- выработке умения кратко, аргументированно и ясно излагать обсуждаемые вопросы;
- осуществлению контроля преподавателя за ходом обучения.

Семинары представляет собой дискуссию в пределах обсуждаемой темы (проблемы). Дискуссия помогает участникам семинара приобрести более совершенные знания, проникнуть в суть изучаемых проблем. Выработать методологию, овладеть методами анализа социально-экономических процессов. Обсуждение должно носить творческий характер с четкой и убедительной аргументацией.

По своей структуре семинар начинается со вступительного слова преподавателя, в котором кратко излагаются место и значение обсуждаемой темы (проблемы) в данной дисциплине, напоминаются порядок и направления ее обсуждения. Конкретизируется ранее известный обучающимся план проведения занятия. После этого начинается процесс обсуждения вопросов обучающимися. Завершается занятие заключительным словом преподавателя.

Проведение семинарских занятий в рамках учебной группы (20 - 25 человек) позволяет обеспечить активное участие в обсуждении проблемы всех присутствующих.

По ходу обсуждения темы помните, что изучение теории должно быть связано с определением (выработкой) средств, путей применения теоретических положений в практической деятельности, например, при выполнении функций государственного служащего. В то же время важно не свести обсуждение научной проблемы только к пересказу случаев из практики работы, к критике имеющих место недостатков. Дискуссии имеют важное значение: учат дисциплине ума, умению выступать по существу, мыслить логически, выделяя главное, критически оценивать выступления участников семинара.

В процессе проведения семинара обучающиеся могут использовать разнообразные по своей форме и характеру пособия (от доски смелом до самых современных технических средств), демонстрируя фактический, в том числе статистический материал, убедительно подтверждающий теоретические выводы и положения. В завершение обсудите результаты работы семинара и сделайте выводы, что хорошо усвоено, а над чем следует дополнительно поработать.

В целях эффективности семинарских занятий необходима обстоятельная подготовка к их проведению. В начале семестра (учебного года) возьмите в библиотеке необходимые методические материалы для своевременной подготовки к семинарам. Во время лекций, связанных с темой семинарского занятия, следует обращать внимание на то, что необходимо дополнительно изучить при подготовке к семинару (новые официальные документы, статьи в периодических журналах, вновь вышедшие монографии и т.д.).

## **10.Методические рекомендации по подготовке к сдаче экзаменов и зачетов**

**Экзамен** - одна из важнейших частей учебного процесса, имеющая огромное значение.

Во-первых, готовясь к экзамену, студент приводит в систему знания, полученные на лекциях, семинарах, практических и лабораторных занятиях, разбирается в том, что осталось непонятным, и тогда изучаемая им дисциплина может быть воспринята в полном объеме с присущей ей строгостью и логичностью, ее практической направленностью. А это чрезвычайно важно для будущего специалиста.

Во-вторых, каждый хочет быть волевым и сообразительным., выдержанным и целеустремленным, иметь хорошую память, научиться быстро находить наиболее рациональное решение в трудных ситуациях. Очевидно, что все эти качества не только украшают человека, но и делают его наиболее действенным членом коллектива. Подготовка и сдача экзамена помогают студенту глубже усвоить изучаемые дисциплины, приобрести навыки и качества, необходимые хорошему специалисту.

Конечно, успех на экзамене во многом обусловлен тем, насколько систематически и глубоко работал студент в течение семестра. Совершенно очевидно, что серьезно продумать и усвоить содержание изучаемых дисциплин за несколько дней подготовки к экзамену просто невозможно даже для очень способного студента. И, кроме того, хорошо известно, что быстро выученные на память разделы учебной дисциплины так же быстро забываются после сдачи экзамена.

При подготовке к экзамену студенты не только повторяют и дорабатывают материал дисциплины, которую они изучали в течение семестра, они обобщают полученные знания, осмысливают методологию предмета, его систему, выделяют в нем основное и главное, воспроизводят общую картину с тем, чтобы яснее понять связь между отдельными элементами дисциплины. Вся эта обобщающая работа проходит в условиях напряжения воли и сознания, при значительном отвлечении от повседневной жизни, т. е. в условиях, благоприятствующих пониманию и запоминанию.

Подготовка к экзаменам состоит в приведении в порядок своих знаний. Даже самые способные студенты не в состоянии в короткий период зачетно-экзаменационной сессии усвоить материал целого семестра, если они над ним не работали в свое время. Для тех, кто мало занимался в семестре, экзамены принесут мало пользы: что быстро пройдено, то быстро и забудется. И хотя в некоторых случаях студент может «проскочить» через экзаменационный барьер, в его подготовке останется серьезный пробел, трудно восполняемый впоследствии.

Определив назначение и роль экзаменов в процессе обучения, попытаемся на этой основе пояснить, как лучше готовиться к ним.

Экзаменам, как правило, предшествует защита курсовых работ (проектов) и сдача зачетов. К экзаменам допускаются только студенты, защитившие все курсовые работы (проекты) и сдавшие все зачеты. В вузе сдача зачетов организована так, что при систематической работе в течение семестра, своевременной и успешной сдаче всех текущих работ, предусмотренных графиком учебного процесса, большая часть зачетов не вызывает повышенной трудности у студента. Студенты, работавшие в семестре по плану, подходят к экзаменационной сессии без напряжения, без излишней затраты сил в последнюю, «зачетную» неделю.

Подготовку к экзамену следует начинать с первого дня изучения дисциплины. Как правило, на лекциях подчеркиваются наиболее важные и трудные вопросы или разделы дисциплины, требующие внимательного изучения и обдумывания. Нужно эти вопросы выделить и обязательно постараться разобраться в них, не дожидаясь экзамена, проработать их, готовясь к семинарам, практическим или лабораторным занятиям, попробовать самостоятельно решить несколько типовых задач. И если, несмотря на это, часть материала осталась неувоенной, ни в коем случае нельзя успокаиваться, надеясь на то, что это не попадет на экзамене. Факты говорят об обратном; если те или другие



вопросы учебной дисциплины не вошли в экзаменационный билет, преподаватель может их задать (и часто задает) в виде дополнительных вопросов.

Точно такое же отношение должно быть выработано к вопросам и задачам, перечисленным в программе учебной дисциплины, выдаваемой студентам в начале семестра. Обычно эти же вопросы и аналогичные задачи содержатся в экзаменационных билетах. Не следует оставлять без внимания ни одного раздела дисциплины: если не удалось в чем-то разобраться самому, нужно обратиться к товарищам; если и это не помогло выяснить какой-либо вопрос до конца, нужно обязательно задать этот вопрос преподавателю на предэкзаменационной консультации. Чрезвычайно важно приучить себя к умению самостоятельно мыслить, учиться думать, понимать суть дела. Очень полезно после проработки каждого раздела восстановить в памяти содержание изученного материала. кратко записав это на листе бумаги. создать карту памяти (умственную карту), изобразить необходимые схемы и чертежи (логико-графические схемы), например, отобразить последовательность вывода теоремы или формулы. Если этого не сделать, то большая часть материала останется не понятой, а лишь формально заученной, и при первом же вопросе экзаменатора студент убедится в том, насколько поверхностно он усвоил материал.

В период экзаменационной сессии происходит резкое изменение режима работы, отсутствует посещение занятий по расписанию. При всяком изменении режима работы очень важно скорее приспособиться к новым условиям. Поэтому нужно сразу выбрать такой режим работы, который сохранился бы в течение всей сессии, т. е. почти на месяц. Необходимо составить для себя новый распорядок дня, чередуя занятия с отдыхом. Для того чтобы сократить потерю времени на включение в работу, рабочие периоды целесообразно делать длительными, разделив день примерно на три части: с утра до обеда, с обеда до ужина и от ужина до сна.

Каждый рабочий период дня надо заканчивать отдыхом. Наилучший отдых в период экзаменационной сессии - прогулка, кратковременная пробежка или какой-либо неустойчивый физический труд.

При подготовке к экзаменам основное направление дают программа учебной дисциплины и студенческий конспект, которые указывают, что наиболее важно знать и уметь делать. Основной материал должен прорабатываться по учебнику (если такой имеется) и учебным пособиям, так как конспекта далеко недостаточно для изучения дисциплины. Учебник должен быть изучен в течение семестра, а перед экзаменом сосредоточьте внимание на основных, наиболее сложных разделах. Подготовку по каждому разделу следует заканчивать восстановлением по памяти его краткого содержания в логической последовательности.

За один - два дня до экзамена назначается консультация. Если ее правильно использовать, она принесет большую пользу. Во время консультации студент имеет полную возможность получить ответ на нее ни ясные ему вопросы. А для этого он должен проработать до консультации все темы дисциплины. Кроме того, преподаватель будет отвечать на вопросы других студентов, что будет для вас повторением и закреплением знаний. И еще очень важное обстоятельство: преподаватель на консультации, как правило, обращает внимание на те вопросы, по которым на предыдущих экзаменах ответы были неудовлетворительными, а также фиксирует внимание на наиболее трудных темах дисциплины. Некоторые студенты не приходят на консультации либо потому, что считают, что у них нет вопросов к преподавателю, либо полагают, что у них и так мало времени и лучше самому прочитать материал в конспекте или в учебнике. Это глубокое заблуждение. Никакая другая работа не сможет принести столь значительного эффекта накануне экзамена, как консультация преподавателя.

Но консультация не может возместить отсутствия длительной работы в течение семестра и помочь за несколько часов освоить материал, требующийся к экзамену. На консультации студент получает ответы на трудные или оставшиеся неясными вопросы и,

следовательно, дорабатывается материал. Консультации рекомендуется посещать, подготовив к ним все вопросы, вызывающие сомнения. Если студент придет на консультацию, не проработав всего материала, польза от такой консультации будет невелика.

Очень важным условием для правильного режима работы в период экзаменационной сессии является нормальный сон. Подготовка к экзамену не должна идти в ущерб сну, иначе в день экзамена не будет чувства свежести и бодрости, необходимых для хороших ответов. Вечер накануне экзамена рекомендуем закончить небольшой прогулкой.

Итак, *основные советы* для подготовки к сдаче зачетов и экзаменов состоят в следующем:

- лучшая подготовка к зачетам и экзаменам - равномерная работа в течение всего семестра;
- используйте программы учебных дисциплин - это организует вашу подготовку к зачетам и экзаменам;
- учитывайте, что для полноценного изучения учебной дисциплины необходимо время;
- составляйте планы работы во времени;
- работайте равномерно и ритмично;
- курсовые работы (проекты) желательно защищать за одну - две недели до начала зачетно-экзаменационной сессии;
- все зачеты необходимо сдавать до начала экзаменационной сессии;
- помните, что конспект не заменяет учебник и учебные пособия, а помогает выбрать из него основные вопросы и ответы;
- при подготовке наибольшее внимание и время уделяйте трудным и непонятным вопросам учебной дисциплины;
- грамотно используйте консультации;
- соблюдайте правильный режим труда и отдыха во время сессии, это сохранит работоспособность и даст хорошие результаты;
- учитесь владеть собой на зачете и экзамене;
- учитесь точно и кратко передавать свои мысли, поясняя их, если нужно, логико-графическими схемами.

## **ЗАКЛЮЧЕНИЕ**

Методические указания по выполнению самостоятельной работы обучающихся являются неотъемлемой частью процесса обучения в вузе. Правильная организация самостоятельной работы позволяет обучающимся развивать умения и навыки в усвоении и систематизации приобретаемых знаний, обеспечивает высокий уровень успеваемости в период обучения, способствует формированию навыков совершенствования профессионального мастерства. Также внеаудиторное время включает в себя подготовку к аудиторным занятиям и изучение отдельных тем, расширяющих и углубляющих представления обучающихся по разделам изучаемой дисциплины.

Таким образом, обучающийся используя методические указания может в достаточном объеме усвоить и успешно реализовать конкретные знания, умения, навыки и получить опыт при выполнении следующих условий:

- 1) систематическая самостоятельная работа по закреплению полученных знаний и навыков;
- 2) добросовестное выполнение заданий;
- 3) выяснение и уточнение отдельных предпосылок, умозаключений и выводов, содержащихся в учебном курсе;
- 4) сопоставление точек зрения различных авторов по затрагиваемым в учебном курсе проблемам; выявление неточностей и некорректного изложения материала в периодической и специальной литературе;
- 5) периодическое ознакомление с последними теоретическими и практическими достижениями в области управления персоналом;
- 6) проведение собственных научных и практических исследований по одной или нескольким актуальным проблемам для *HR*;
- 7) подготовка научных статей для опубликования в периодической печати, выступление на научно-практических конференциях, участие в работе студенческих научных обществ, круглых столах и диспутах по проблемам управления персоналом.

## СПИСОК ЛИТЕРАТУРЫ

1. Брандес М. П. Немецкий язык. Переводческое реферирование: практикум. М.: КДУ, 2008. – 368с.
2. Долгоруков А. Метод case-study как современная технология профессионально - ориентированного обучения [Электронный ресурс]. Режим доступа: <http://evolkov.net/case/case.study.html/>
3. Методические рекомендации по написанию реферата. [Электронный ресурс]. Режим доступа: <http://www.hse.spb.ru/edu/recommendations/method-referat-2005.phtml>
4. Фролова Н. А. Реферирование и аннотирование текстов по специальности (на материале немецкого языка): Учеб. пособие / ВолгГТУ, Волгоград, 2006. - С.5.
5. Методические рекомендации по написанию



МИНОБРНАУКИ РОССИИ

ФГБОУ ВО «Уральский государственный горный университет»

ТВЕРЖДАЮ  
Проректор по учебно-методическому  
комплексу С.А. Угоров



## МЕТОДИЧЕСКИЕ РЕКОМЕНДАЦИИ И ЗАДАНИЯ К КОНТРОЛЬНОЙ РАБОТЕ

### Б1.Б.09 МАТЕМАТИКА

Направление подготовки  
**38.03.03 Управление персоналом**

Направленность (профиль)  
**Управление персоналом организации**

форма обучения: очная, заочная

Авторы: Власова Л.В., доц., к.ф.-м.н., Пяткова В.Б.

Одобрены на заседании кафедры

Рассмотрены методической комиссией

Математики  
(название кафедры)

Геологии и геофизики факультета  
(название факультета)

Зав. кафедрой

Председатель

Сурнев В.Б.  
(Фамилия И.О.)

Бондарев В.И.  
(Фамилия И.О.)

Протокол №8 от 22.06.2021 г.

Протокол №10 от 17.06.2021 г

(Дата)

(Дата)

Екатеринбург

## **ВВЕДЕНИЕ**

Данные методические рекомендации необходимы для студентов бакалавриата по направлению подготовки 38.03.03 – «Управление персоналом» при организации самостоятельной работы по дисциплине «Математика» в рамках выполнения контрольной работы.

В методических рекомендациях содержатся образец выполнения контрольной работы, требования к ее оформлению, а также критерии оценки.

## **КОНТРОЛЬНАЯ РАБОТА ПО ТЕОРИИ ВЕРОЯТНОСТЕЙ ДЛЯ СТУДЕНТОВ ОЧНОЙ И ЗАОЧНОЙ ФОРМ ОБУЧЕНИЯ**

### **Организация выполнения контрольной работы**

Выполнение контрольной работы в виде решения ряда задач по теории вероятностей практикуется в учебном процессе в целях приобретения студентом необходимой профессиональной подготовки, развития умений и навыков в соответствии с компетенциями образовательной программы.

Выполнение контрольной работы призвано стимулировать самостоятельную работу студентов по изучению основ математики; оно направлено на формирование знаний основных категорий теории вероятностей, развитие навыков логического мышления, обобщения и умения делать верные выводы.

Каждый студент получает от преподавателя дисциплины свой вариант контрольной работы. Каждый вариант контрольной работы включает 18 задач.

При этом предлагаются образцы задач с подробными объяснениями и решениями по всем изучаемым темам данного раздела, подобные представленным в контрольной работе.

### **Требования к оформлению контрольной работы**

Контрольная работа должна быть выполнена в рукописном виде. Контрольная работа выполняется либо в ученической тетради, либо на листах формата А4 (сшитых) в той последовательности, которая определена вариантом. Вначале переписывается содержание каждой задачи, затем приводится ее подробное решение и дается ответ.

В случае выполнения контрольной работы на отдельных листах все страницы работы должны быть пронумерованы. Номер страницы ставится снизу страницы, по центру. Первой страницей является титульный лист, но на ней номер страницы не ставится. Титульный лист работы оформляется студентом по образцу, данному в приложении.

В конце работы должен быть представлен список использованной литературы.

## **МЕТОДИЧЕСКИЕ УКАЗАНИЯ ПО РЕШЕНИЮ ЗАДАЧ КОНТРОЛЬНОЙ РАБОТЫ**

В данном разделе приведены подробные решения задач, подобных указанным в вариантах.

### *Задача 1*

При массовом производстве полупроводниковых диодов вероятность брака при формовке 0,2. Какова вероятность того, что из 400 наугад взятых диодов ровно 84 будут бракованными?

### *Решение*

Так как  $n = 400$  представляет собой достаточно большое число и  $p = 0,2$ , то можно считать, согласно локальной теореме Лапласа, что случайная величина  $X = k$  распределена по нормальному закону. Тогда вероятность того, что в  $n$  независимых испытаниях событие наступит ровно  $k$  раз, приближённо равна

$$P_n(k) = \frac{1}{\sqrt{npq}} \varphi(x),$$

где 
$$\varphi(x) = \frac{1}{\sqrt{2\pi}} e^{-\frac{x^2}{2}}, \quad x = \frac{k - np}{\sqrt{npq}}.$$

По условиям задачи  $k = 84$ ;  $q = 0,8$ ,  $p = 0,2$ ,  $n = 400$ , тогда

$$\begin{aligned} P(X = 84) &\approx \frac{1}{\sqrt{400 \cdot 0,2 \cdot 0,8}} \varphi\left(\frac{84 - 400 \cdot 0,2}{\sqrt{400 \cdot 0,2 \cdot 0,8}}\right) = \\ &= \frac{1}{8} \varphi(0,5) = \frac{1}{8} 0,3521 \approx 0,044. \end{aligned}$$

Таблица функции  $\varphi(x)$  для положительных значений  $x$  приводится в приложениях к учебникам (см., например, В. Е. Гмурман. Руководство к решению задач по теории вероятностей и математической статистике). Для отрицательных значений  $x$  пользуются той же таблицей, так как функция  $\varphi(x)$  – чётная.

### Задача 2

Производится три выстрела по одной и той же мишени. Вероятности попадания при первом, втором и третьем выстрелах соответственно равны:

$$p_1 = 0,4; \quad p_2 = 0,5; \quad p_3 = 0,7.$$

Найти вероятности того, что в результате этих трёх выстрелов по мишени будет:

- ровно одно попадание;
- хотя бы одно попадание;
- ровно два попадания.

### Решение

а) Пусть событие  $A$  – одно попадание в мишень. Обозначим  $A_1 - A_3$  – события, означающие попадания в мишень соответственно при первом, втором и третьем выстрелах. Событие  $A$  выражается так

$$A = A_1 \bar{A}_2 \bar{A}_3 + \bar{A}_1 A_2 \bar{A}_3 + \bar{A}_1 \bar{A}_2 A_3,$$

где  $\bar{A}_1 - \bar{A}_3$  – события, противоположные соответственно событиям  $A_1 - A_3$ .

Применяя теорему сложения вероятностей для несовместных событий и теорему умножения для независимых событий, получим

$$\begin{aligned} P(A) &= P(A_1 \bar{A}_2 \bar{A}_3) + P(\bar{A}_1 A_2 \bar{A}_3) + P(\bar{A}_1 \bar{A}_2 A_3) = \\ &= P(A_1) \cdot P(\bar{A}_2) \cdot P(\bar{A}_3) + P(\bar{A}_1) \cdot P(A_2) \cdot P(\bar{A}_3) + P(\bar{A}_1) \cdot P(\bar{A}_2) \cdot P(A_3) = \\ &= 0,4 \cdot 0,5 \cdot 0,3 + 0,6 \cdot 0,5 \cdot 0,3 + 0,6 \cdot 0,5 \cdot 0,7 = 0,36. \end{aligned}$$

б) Пусть событие  $B$  – хотя бы одно попадание в мишень, тогда

$$B = A_1 A_2 A_3 + A_1 A_2 \bar{A}_3 + A_1 \bar{A}_2 A_3 + A_1 \bar{A}_2 \bar{A}_3 + \bar{A}_1 A_2 A_3 + \bar{A}_1 \bar{A}_2 A_3.$$

Но легче подсчитать вероятность противоположного события  $\bar{B}$  – ни одного попадания при трёх выстрелах:

$$\bar{B} = \bar{A}_1 \bar{A}_2 \bar{A}_3.$$

Тогда  $P(B) = 1 - P(\bar{B}) = 1 - 0,6 \cdot 0,5 \cdot 0,3 = 1 - 0,09 = 0,91$ .

в) Пусть событие  $C$  равно двум попаданиям, тогда

$$C = A_1 A_2 \bar{A}_3 + A_1 \bar{A}_2 A_3 + \bar{A}_1 A_2 A_3,$$



$$P(C) = 0,4 \cdot 0,5 \cdot 0,3 + 0,4 \cdot 0,5 \cdot 0,7 + 0,6 \cdot 0,5 \cdot 0,7 = 0,41.$$

### Задача 3

По каналу связи передаётся один из двух возможных сигналов  $x_1$  или  $x_2$ . Сигнал  $x_2$  передаётся в среднем в два раза чаще, чем сигнал  $x_1$ . Из-за наличия помех возможны искажения: вместо сигнала  $x_1$  на приёме может быть получен сигнал  $x_2$  и наоборот. Свойства канала связи таковы, что сигнал  $x_1$  подвергается искажениям в 10 %, а сигнал  $x_2$  – в 20 % случаев. Предположим, что получен сигнал  $x_1$ . Какова вероятность, что передан этот же сигнал?

#### Решение

Введём обозначения:

событие  $A$  – передан сигнал  $x_1$ ;

событие  $B$  – получен сигнал  $x_1$ .

Тогда событие  $\bar{A}$  – передан сигнал  $x_2$ . Событие  $B$  может наступить лишь при появлении одного из несовместных событий (гипотез)  $A$  и  $\bar{A}$ .

По условиям задачи:

$$P(A) = \frac{1}{3}; \quad P(\bar{A}) = \frac{2}{3}.$$

Вероятность того, что получен сигнал  $x_1$ , при условии, если передали этот же сигнал:

$$P(B/A) = 0,9.$$

Вероятность того, что получен сигнал  $x_1$ , если передали сигнал  $x_2$ :

$$P(B/\bar{A}) = 0,2.$$

Искомую вероятность  $P(A/B)$  находим по формуле Байеса:

$$P(A/B) = \frac{P(A) \cdot P(B/A)}{P(A) \cdot P(B/A) + P(\bar{A}) \cdot P(B/\bar{A})} = \frac{\frac{1}{3} \cdot 0,9}{\frac{1}{3} \cdot 0,9 + \frac{2}{3} \cdot 0,2} \approx 0,692.$$

### Задача 4

"n" стрелков независимо друг от друга стреляют по одной и той же цели. Вероятность попадания для каждого стрелка равна  $p = 0,004$ . Определить количество стрелков, которое потребуется для поражения цели с вероятностью не меньшей, чем  $P = 0,98$ .

#### Решение

Пусть событие  $A$  – поражение цели стрелками, тогда  $\bar{A}$  – промахи всех стрелков. Так как выстрелы производятся независимо друг от друга, то по теореме умножения вероятностей

$$P(\bar{A}) = (1 - p)^n,$$

а вероятность наступления события  $A$

$$P(A) = 1 - P(\bar{A}) = 1 - (1 - p)^n.$$

По условию задачи необходимо, чтобы

$$1 - (1 - p)^n \geq P$$

или

$$1 - P \geq (1 - p)^n.$$

Отсюда

$$\lg(1 - P) \geq n \cdot \lg(1 - p)$$

и с учетом того, что

$$\lg(1 - p) < 0:$$

$$n \geq \frac{\lg(1 - P)}{\lg(1 - p)}.$$

При  $p = 0,004$  и  $P = 0,98$  получим:

$$n \geq \frac{\lg 0,02}{\lg 0,996} \approx 976.$$

*Ответ:*

Для поражения цели требуется не менее 976 стрелков.

### Задача 5

Из партии, состоящей из 50 изделий, среди которых имеется 5 бракованных, выбраны случайным образом четыре изделия для проверки их качества. Построить ряд распределения случайного числа  $X$  бракованных изделий, содержащихся в выборке, и найти математическое ожидание, дисперсию и среднее квадратическое отклонение случайной величины  $X$ . Найти функцию распределения  $F(x)$  и построить её график.

*Решение*

Возможными значениями случайной величины  $X$  будут

$x_1 = 0$  (в выборке нет бракованных изделий);

$x_2 = 1$  (в выборке одно бракованное изделие);

$x_3 = 2; x_4 = 3; x_5 = 4$  (все четыре выбранных изделия бракованные).

Найдем вероятность того, что случайная величина  $X$  примет эти значения.

а)  $x_1 = 0$ .

Согласно классическому определению вероятности, вероятностью события  $A$  называется отношение числа благоприятных случаев  $m$  к общему числу случаев  $n$ :

$$P(A) = \frac{m}{n}.$$

Общее число состоит из возможных комбинаций, которые можно образовать из 50 изделий по четыре, т. е.

$$n = C_{50}^4,$$

где число сочетаний вычисляется по формуле

$$C_n^m = \frac{n!}{m!(n-m)!}.$$

Из этого числа случаев благоприятными являются только те выборки, которые не содержат бракованных изделий. Так как имеется 45 небракованных изделий, то число благоприятных случаев – это число способов, которыми можно выбрать 4 изделия из 45, т. е.

$$m = C_{45}^4,$$

тогда для  $x_1 = 0$

$$p_1 = \frac{C_{45}^4}{C_{50}^4} = \frac{\frac{45!}{4!46!}}{\frac{50!}{4!46!}} = \frac{42 \cdot 43 \cdot 44 \cdot 45}{47 \cdot 48 \cdot 49 \cdot 50} = 0,64696.$$

б)  $x_2 = 1$ .

Общее число случаев  $n = C_{50}^4$ .

Благоприятными случаями являются те выборки, которые содержат одно бракованное изделие и три небракованных.

Число способов, которыми можно выбрать одного бракованное изделие из пяти, равно числу сочетаний из 5 по 1, т. е.  $C_5^1$ .

Кроме того, число способов, которыми можно выбрать остальные три небракованных изделия из 45, равно  $C_{45}^3$ . А так как каждое выбранное бракованное изделие может оказаться в одной выборке с каждой из троек небракованных изделий, то число всех

выборок по 4 изделия, в которых одно бракованное, а три небракованных, равно:  $C_5^1 \cdot$

$$C_{45}^3, \text{ тогда } p_2 = \frac{C_5^1 \cdot C_{45}^3}{C_{50}^4} = 0,30807.$$

в) Вероятность того, что случайная величина  $X$  примет значение, равное 2, равна

$$(x_3 = 2) \quad p_3 = \frac{C_5^2 \cdot C_{45}^2}{C_{50}^4} = 0,043.$$

$$\text{г) } x_4 = 3; \quad p_4 = \frac{C_5^3 \cdot C_{45}^1}{C_{50}^4} = 0,00195.$$

$$\text{д) } x_5 = 4; \quad p_5 = \frac{C_5^4 \cdot C_{45}^0}{C_{50}^4} = 0,00002.$$

Получим следующий ряд распределения:

$X$	0	1	2	3	4
$P$	0,64696	0,30807	0,043	0,00195	0,00002

Определяем математическое ожидание (округлим до 0,001).

$$M(X) = \sum_{i=1}^5 x_i p_i = 0 \cdot 0,647 + 1 \cdot 0,308 + 2 \cdot 0,043 + 3 \cdot 0,002 + 4 \cdot 0 = 0,398 \approx 0,4.$$

Дисперсию вычислим по формуле

$$D(X) = \sum_{i=1}^5 x_i^2 p_i - (M(X))^2.$$

Для нахождения дисперсии составим ряд распределения для величины  $x^2$  (вероятности округлены до 0,001):

$X^2$	0	1	4	9	16
$P$	0,647	0,308	0,043	0,002	0

тогда

$$D(X) = 0 \cdot 0,647 + 1 \cdot 0,308 + 4 \cdot 0,043 + 9 \cdot 0,002 + 16 \cdot 0 - (0,4)^2 \approx 0,338 \approx 0,34.$$

Среднее квадратическое отклонение  $\sigma(x)$  рассчитывается по формуле

$$\sigma(X) = \sqrt{D(X)} = \sqrt{0,34} \approx 0,58.$$

Найдём функцию распределения  $F(x)$ . Согласно определению, функцией распределения случайной величины  $X$  называется вероятность того, что она примет значение меньше, чем заданное  $X$ :

$$F(x) = P\{X < x\}.$$

1. Пусть  $x \leq 0$ ; так как число изделий отрицательным быть не может, то для любого  $x \leq 0$  (включая 0)  $F(x) = 0$ .

2. Пусть  $0 < x \leq 1$  (например,  $x = 1/2$ ):

$$F(x) = P\{X = 0\} = 0,64696.$$

3. Пусть  $1 < x \leq 2$  (например, 1,75):

$$F(x) = P\{X < 2\} = P\{X = 0\} + P\{X = 1\} = 0,64696 + 0,30807 = 0,95503.$$

Очевидно, что и  $F(2) = 0,95503$ .

4. Пусть  $2 < x \leq 3$ , тогда

$$F(x) = P\{X < 3\} = P\{x = 0\} + P\{x = 1\} + P\{x = 2\} \\ 0,95503 + 0,043 = 0,99803.$$

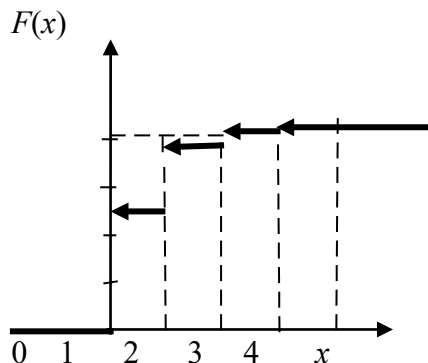
5. Пусть  $3 < x \leq 4$ :  $F(x) = P\{X < 4\} = 0,99803 + 0,00195 = 0,999$ .

Тогда и  $F(4) = 0,99998$ .

6. Пусть  $x > 4$ :  $F(x) = 0,99998 + 0,00002 = 1$ .

Итого:

Изобразим графические функции  $F(x)$ :



### Задача 6

Дискретная случайная величина  $X$  может принимать только два значения:  $x_1$  и  $x_2$ , причем  $x_1 < x_2$ . Известны вероятность  $p_1$  возможного значения  $x_1$ , математическое ожидание  $M(X)$  и  $D(X)$ . Найти закон распределения этой случайной величины, если  $p_1 = 0,3$ ;  $M(X) = 3,4$ ;  $D(X) = 0,84$ .

*Решение*

Сумма вероятностей всех возможных значений дискретной случайной величины равна единице, поэтому вероятность того, что  $X$  примет  $x_2$ , равна  $1 - 0,3 = 0,7$ .

Напишем закон распределения  $X$ :

$X$	$x_1$	$x_2$
$P$	0,3	0,7

Для отыскания  $x_1$  и  $x_2$  надо составить два уравнения, связывающие эти числа.

С этой целью выразим известные математическое ожидание и дисперсию через  $x_1$  и  $x_2$

Найдем  $M(X)$ :

$$M(X) = 0,3x_1 + 0,7x_2.$$

По условию:  $M(X) = 3,4$ , следовательно,

$$0,3x_1 + 0,7x_2 = 3,4 \quad (1)$$

Напишем закон распределения  $X^2$

$X^2$	$x_1^2$	$x_2^2$
$p$	0,3	0,7

Найдём  $M(X^2)$ :

$$M(X^2) = 0,3x_1^2 + 0,7x_2^2.$$

Формула для нахождения дисперсии имеет вид:

$$D(X) = M(X^2) - [M(X)]^2.$$

Подставляя,  $D(X) = 0,84$ , получим

$$0,3x_1^2 + 0,7x_2^2 - (3,4)^2 = 0,84$$

или

$$0,3x_1^2 + 0,7x_2^2 = 12,4. \quad (2)$$

Объединяя уравнения (1) и (2), получим систему уравнений:

$$\begin{cases} 0,3x_1 + 0,7x_2 = 3,4 \\ 0,3x_1^2 + 0,7x_2^2 = 12,4 \end{cases}$$

или

$$\begin{cases} 3x_1 + 7x_2 = 34 \\ 3x_1^2 + 7x_2^2 = 124. \end{cases}$$

Из первого уравнения находим

$$x_1 = \frac{34 - 7x_2}{3}.$$

Подставляя это значение  $x_1$  во второе уравнение, получим после упрощения

$$5x_2^2 - 34x_2 + 56 = 0.$$

Корнями этого квадратного уравнения будут числа  $x_2' = 2,8$  и  $x_2'' = 4$ .

Для  $x_2' = 2,8$  находим

$$x_1' = \frac{34 - 7 \cdot 2,8}{3} = 4,8.$$

Для  $x_2'' = 4$  находим

$$x_1'' = \frac{34 - 7 \cdot 4}{3} = 2.$$

Но по условию задачи  $x_1 < x_2$ , поэтому остаётся принять, что  $x_1 = 2$  и  $x_2 = 4$ .

Таким образом, закон распределения случайной величины  $X$  имеет вид:

$X$	2	4
$P$	0,3	0,7

### Задача 7

Случайная величина  $X$  задана интегральной функцией распределения  $F(x)$ . Найти плотность вероятности  $f(x)$ , математическое ожидание  $M(x)$ , дисперсию  $D(x)$ . Построить график функций  $F(x)$  и  $f(x)$ . Найти вероятность того, что случайная величина  $X$  примет значение, заключенное в интервале  $\left(\frac{\pi}{16}; \frac{\pi}{12}\right)$ , если

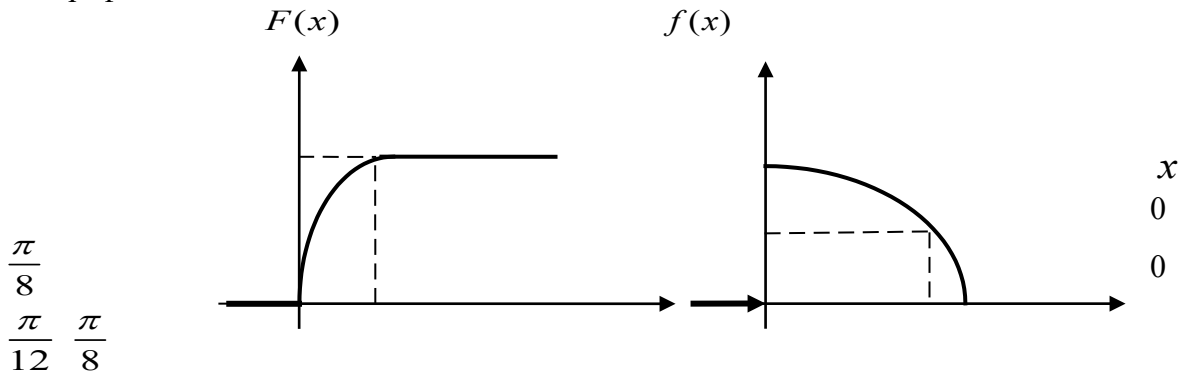
$$F(x) = \begin{cases} 0, & \text{при } x \leq 0 \\ \sin 4x, & \text{при } 0 \leq x \leq \frac{\pi}{8} \\ 1, & \text{при } x \geq \frac{\pi}{8} \end{cases}.$$

### Решение

Для нахождения плотности вероятности  $f(x)$  воспользуемся формулой  $f(x) = F'(x)$ . Тогда

$$f(x) = \begin{cases} 0, & \text{при } x < 0 \\ 4 \cos 4x, & \text{при } 0 \leq x \leq \frac{\pi}{8} \\ 0, & \text{при } x > \frac{\pi}{8} \end{cases}.$$

Графики  $F(x)$  и  $f(x)$  таковы:



Для нахождения математического ожидания используем формулу

$$M(X) = \int_a^b x \cdot f(x) dx,$$

где  $a$  и  $b$  – границы интервала, которому принадлежат все возможные значения  $X$ .

Подставив  $a=0$ ;  $b=\frac{\pi}{8}$ ;  $f(x)=4\cos 4x$ , получим

$$\begin{aligned} M(X) &= \int_0^{\pi/8} x \cdot 4 \cos 4x dx = 4 \int_0^{\pi/8} x \cdot \cos 4x dx = \\ &= \left| \begin{array}{l} u = x; \quad dv = \cos 4x dx \\ du = dx; \quad v = \frac{1}{4} \sin 4x \end{array} \right| = \\ &= 4x \frac{1}{4} \sin 4x \Big|_0^{\pi/8} - 4 \int_0^{\pi/8} \frac{1}{4} \sin 4x dx = \\ &= x \sin 4x \Big|_0^{\pi/8} - 4 \int_0^{\pi/8} \sin 4x dx = \\ &= \frac{\pi}{8} \cdot \sin \frac{4\pi}{8} + \frac{1}{4} \cos 4x \Big|_0^{\pi/8} = \frac{\pi}{8} - \frac{1}{4}. \end{aligned}$$

Для нахождения дисперсии воспользуемся формулой

$$D(X) = \int_a^b x^2 f(x) dx - M^2(X),$$

тогда

$$D(X) = 4 \int_a^b x^2 \cos 4x dx - \left( \frac{\pi}{8} - \frac{1}{4} \right)^2 =$$

$$\begin{aligned} &= \left| \begin{array}{l} u = x^2, \quad dv = \cos 4x dx \\ du = 2x dx, \quad v = \frac{1}{4} \sin 4x \end{array} \right| = \\ &= 4 \frac{1}{4} \sin 4x \cdot x^2 \Big|_0^{\pi/8} - 4 \frac{1}{4} \int_0^{\pi/8} 2x \sin 4x dx - \left( \frac{\pi}{8} - \frac{1}{4} \right)^2 = \\ &= x^2 \sin 4x \Big|_0^{\pi/8} - 2 \int_0^{\pi/8} x \sin 4x dx - \left( \frac{\pi}{8} - \frac{1}{4} \right)^2 = \end{aligned}$$

$$\begin{aligned} &= \left| \begin{array}{l} x = u, \quad dv = \sin 4x dx \\ dx = du, \quad v = -\frac{1}{4} \cos x \end{array} \right| = \\ &= \frac{\pi^2}{64} - 2 \left( -\frac{1}{4} x \cos 4x \Big|_0^{\pi/8} + \frac{1}{4} \int_0^{\pi/8} \cos 4x dx \right) - \left( \frac{\pi}{8} - \frac{1}{4} \right)^2 = \end{aligned}$$

$$\begin{aligned} &= \frac{\pi^2}{64} - 2 \frac{1}{16} \sin 4x \Big|_0^{\pi/8} - \left( \frac{\pi}{8} - \frac{1}{4} \right)^2 = \\ &= \frac{\pi^2}{64} - \frac{1}{8} - \left( \frac{\pi}{8} - \frac{1}{4} \right)^2 = \frac{\pi - 3}{16}. \end{aligned}$$

Вероятность того, что заданная величина  $X$  примет значения, заключённые в интервале  $\left( \frac{\pi}{16}; \frac{\pi}{12} \right)$ , находится по формуле

$$P(a < X < b) = \int_a^b f(x) dx = F(b) - F(a),$$

тогда

$$\begin{aligned} P\left( \frac{\pi}{16} < X < \frac{\pi}{12} \right) &= \sin 4x \Big|_{\pi/16}^{\pi/12} = \sin \frac{\pi}{3} - \sin \frac{\pi}{4} = \\ &= \frac{\sqrt{3} - \sqrt{2}}{2} \approx 0,159. \end{aligned}$$

### Задача 8

Найти вероятность того, что в четырёх независимых испытаниях событие  $A$  повторится:

- ровно два раза;
- не менее двух раз;
- не более двух раз;
- хотя бы один раз,

если в каждом испытании вероятность появления события  $A$  равна 0,4.

### Решение

Для решения задачи воспользуемся формулой Бернулли: вероятность того, что в  $n$  независимых испытаниях, в каждом из которых вероятность появления события  $p$

( $0 < p < 1$ ), событие наступит ровно  $k$  раз (безразлично, в какой последовательности), равна

$$P_n(k) = C_n^k p^k q^{n-k},$$

где  $q = 1 - p$ ; тогда вероятность того, что в четырёх испытаниях событие  $A$  наступит:

а) ровно два раза, равна

$$P_4(2) = C_4^2 \cdot 0,4^2 \cdot 0,6^2 = \frac{4!}{2! \cdot 2!} 0,16 \cdot 0,36 = 0,3456;$$

б) не менее двух раз:

$$P_4(2) + P_4(3) + P_4(4) = 0,3456 + 0,1536 + 0,0256 = 0,5248;$$

в) не более двух раз:

$$\begin{aligned} P_4(0) + P_4(1) + P_4(2) &= 1 - P_4(3) - P_4(4) = \\ &= 1 - 0,1536 - 0,0256 = 0,8208; \end{aligned}$$

г) хотя бы один раз:

$$\begin{aligned} P_4(1) + P_4(2) + P_4(3) + P_4(4) &= 1 - P_4(0) = \\ &= 1 - C_4^0 \cdot 0,4^0 \cdot 0,6^4 = 1 - 0,1296 = 0,8704. \end{aligned}$$

### Задача 9

Известны математическое ожидание  $a = 7$  и среднее квадратическое отклонение  $\sigma$  нормально распределённой величины  $X$ . Найти вероятность попадания этой величины в заданный интервал  $(4, 13)$ .

*Решение*

Вероятность того, что нормально распределённая величина  $X$  примет значение, принадлежащее интервалу  $(\alpha, \beta)$ , равна:

$$P(\alpha < X < \beta) = \Phi\left(\frac{\beta - a}{\sigma}\right) - \Phi\left(\frac{\alpha - a}{\sigma}\right),$$

где  $\Phi(x)$  – функция Лапласа.

Подставив  $\alpha = 4$ ,  $\beta = 13$ ,  $a = 7$  и  $\sigma = 3$ , получим

$$P(4 < X < 13) = \Phi\left(\frac{13 - 7}{3}\right) - \Phi\left(\frac{4 - 7}{3}\right) = \Phi(2) - \Phi(-1) = \Phi(2) + \Phi(1).$$

По таблице значений функций Лапласа (смотреть, например Гмурман В. Е. Руководство к решению задач по теории вероятностей и математической статистике, прил. 2) находим:

$$\Phi(2) = 0,4772; \quad \Phi(1) = 0,3413,$$

тогда

$$P(4 < X < 13) = 0,4772 + 0,3413 = 0,8185.$$

### Задача 10

В лифт семиэтажного дома на первом этаже вошли три человека. Каждый из них с одинаковой вероятностью выходит на любом из этажей, начиная со второго. Найти вероятности следующих событий:

$A$  – все пассажиры выйдут на четвёртом этаже;

$B$  – все пассажиры выйдут одновременно (на одном и том же этаже);

$C$  – все пассажиры выйдут на разных этажах.

*Решение*

Общее число случаев  $n = 6^3 = 216$ ,  $P(A) = \frac{1}{216}$ . Вероятность события  $B$  вшестеро больше вероятности события  $A$  (так как этажей, на которых можно выйти, 6);

$m = 6$  и  $P(B) = \frac{6}{216} = \frac{1}{36}$ . Для события  $C$  число способов, которыми можно распределить трёх пассажиров по шести этажам:  $m = C_6^3 = 20$ ;

$$P(C) = \frac{20}{216} = \frac{5}{54}.$$

*Задача 11*

Двое поочередно бросают монету. Выигрывает тот, у которого раньше появится герб. Определить вероятность выигрыша для каждого из игроков.

*Решение*

Вероятность выигрыша для игроков обозначим  $p_1$  и  $p_2$ .

$$p_1 = \frac{1}{2} + \frac{1}{2^3} + \frac{1}{2^5} + \dots = \frac{2}{3}.$$

Имеем сумму бесконечно убывающей геометрической прогрессии, где

$$b_1 = \frac{1}{2}, \quad q = \frac{1}{4}, \quad S = \frac{b_1}{1-q} = \frac{2}{3}.$$

Аналогично

$$p_2 = \frac{1}{2^2} + \frac{1}{2^4} + \frac{1}{2^6} + \dots = \frac{1}{3},$$

$$\text{где } b_1 = \frac{1}{4}, \quad q = \frac{1}{4}.$$

Другое решение:

$$p_1 + p_2 = 1, \quad p_2 = \frac{1}{2} p_1, \quad \text{т. е. } p_1 = \frac{2}{3}, \quad p_2 = \frac{1}{3}.$$

*Задача 12*

Плотность распределения вероятностей случайной величины  $X$  имеет вид  $f(x) = \gamma e^{-x^2+2x+3}$ . Найти  $\gamma$ , математическое ожидание  $M(X)$ , дисперсию  $D(X)$ , функцию распределения случайной величины  $X$ , вероятность выполнения неравенства  $-\frac{1}{3} < X < \frac{4}{3}$ .

*Решение*

Используем формулы для нормального распределения. Плотность нормального распределения:  $f(x) = \frac{1}{\sigma\sqrt{2\pi}} e^{-\frac{(x-m)^2}{2\sigma^2}}$ . Преобразуем заданную функцию:

$$f(x) = \gamma e^{-((x^2-2x+1)-1-3)} = \gamma e^{-(x-1)^2+4} = \gamma e^4 e^{-(x-1)^2}.$$

Отсюда имеем:

$$2\sigma^2 = 1, \quad D(X) = \sigma^2 = \frac{1}{2}, \quad \sigma = \frac{1}{\sqrt{2}},$$

$$\gamma e^4 = \frac{1}{\frac{1}{\sqrt{2}}\sqrt{2\pi}}; \quad \gamma = \frac{1}{e^4\sqrt{\pi}};$$

$$F(x) = \frac{1}{2} + \Phi\left(\frac{x-m}{\sigma}\right) = \frac{1}{2} + \Phi\left(\frac{x-1}{\frac{1}{\sqrt{2}}}\right) = \frac{1}{2} + \Phi(\sqrt{2}(x-1));$$



$$P(\alpha < X < \beta) = \Phi\left(\frac{\beta - m}{\sigma}\right) - \Phi\left(\frac{\alpha - m}{\sigma}\right);$$

$$P\left(-\frac{1}{3} < X < \frac{4}{3}\right) = \Phi\left(\frac{\frac{4}{3} - 1}{\frac{1}{\sqrt{2}}}\right) - \Phi\left(\frac{-\frac{1}{3} - 1}{\frac{1}{\sqrt{2}}}\right) = \Phi\left(\frac{\sqrt{2}}{3}\right) + \Phi\left(\frac{4\sqrt{2}}{3}\right) =$$

$$= \Phi(0,4714) + \Phi(1,8856) = 0,1808 + 0,4706 = 0,6514.$$

### Задача 13

Дана плотность распределения случайной величины  $X$ :

$$f(x) = \begin{cases} \frac{2(x-a)}{(b-a)^2}, & x \in [a, b], \\ 0, & x \notin [a, b]. \end{cases}$$

Найти математическое ожидание  $M(Y)$  и дисперсию  $D(Y)$  случайной величины  $Y$ , которая представляет собой площадь квадрата со стороной  $x$ , если  $a = 4, b = 6$ .

*Решение*

$$Y = \varphi(x) = x^2, \quad M(Y) = \int_a^b \varphi(x) f(x) dx,$$

$$M(Y) = \int_4^6 x^2 \frac{(x-4)}{2} dx = \frac{86}{3};$$

$$D(Y) = \int_a^b \varphi^2(x) f(x) dx - M^2(Y);$$

$$D(Y) = \int_4^6 x^4 \frac{(x-4)}{2} dx - \left(\frac{86}{3}\right)^2 = \frac{1084}{45} \approx 24,1.$$

## Комплект вариантов контрольной работы

### ВАРИАНТ 1.

1. Два брата входят в состав двух различных спортивных команд, состоящих из 12 человек каждая. В двух урнах имеется по 12 билетов с номерами от 1 до 12. Члены каждой команды вынимают наудачу по одному билету из определенной урны (без возвращения). Найти вероятность того, что оба брата вытащат номер 6.

2. Радиолампа может принадлежать к одной из трёх партий с вероятностями 0,25; 0,5; 0,25. Вероятности того, что лампа проработает заданное число часов, равны для этих партий, соответственно, 0,1; 0,2; 0,5. Определить вероятность того, что радиолампа проработает заданное число часов.

3. Чему равна вероятность того, что при бросании трёх игральных костей 6 очков появится хотя бы один раз?

4. Вероятность выхода из строя за время  $T$  одного конденсатора равна 0,2. Определить вероятность того, что за время  $T$  из 100 конденсаторов выйдут из строя:

- а) не менее 20 конденсаторов;
- б) менее 28 конденсаторов;
- в) от 14 до 26 конденсаторов.

5. Опыт состоит из трёх бросаний монеты, из которых герб выпадает с вероятностью  $p = 0,5$ . Для случайного числа появлений герба построить: а) ряд распределения; б) многоугольник распределения; в) функцию распределения.

### ВАРИАНТ 2.

1. Студент знает 45 из 60 вопросов программы. Каждый экзаменационный билет содержит три вопроса. Найти вероятность того, что студент знает: а) все три вопроса; б) только два; в) только один вопрос.

2. Устройство содержит 2 независимо работающих элемента. Вероятности отказа элементов соответственно равны 0,05 и 0,08. Найти вероятность отказа устройства, если для этого достаточно, чтобы отказал хотя бы один элемент.

3. При передаче сообщения сигналами «точка» и «тире» эти сигналы встречаются в соотношении 5/3. Статистические свойства помех таковы, что искажаются в среднем 2/5 сообщений «точка» и 1/3 сообщений «тире». Найти вероятность того, что произвольный из принятых сигналов не искажён.

4. Вероятность поражения мишени стрелком при одном выстреле равна 0,75. Найти вероятность того, что при 10 выстрелах, стрелок поразит мишень 8 раз. Результат, полученный применением локальной теоремы Лапласа, сравнить с результатом, полученным по формуле Бернулли.

5. Опыт состоит из четырех независимых бросаний монеты, в каждом из которых герб выпадает с вероятностью  $p = 0,5$ . Для случайного числа появлений герба построить:

а) ряд распределения; б) многоугольник распределения; в) функцию распределения.

### **ВАРИАНТ 3.**

1. В каждой из двух урн находится 5 белых и 10 черных шаров. Из первой урны переложили во вторую наудачу один шар, а затем из второй вынули наугад один шар. Найти вероятность того, что вынутый шар окажется чёрным.

2. Отдел технического контроля проверяет изделия на стандартность. Вероятность того, что изделие стандартно, равна 0,8. Найти вероятность того, что из двух проверенных изделий только одно стандартное.

3. В лотерее 1000 билетов, из них на 1 билет падает выигрыш 500 рублей, на 10 билетов – по 100 рублей, на 50 билетов – по 20 рублей, на 100 билетов – по 5 рублей, остальные билеты невыигрышные. Некто покупает 1 билет. Найти вероятность выигрыша не менее 20 рублей.

4. Для определения содержания полезных компонентов на металлургическом комбинате проводится опробование вагонов с товарной рудой. Найти вероятность того, что из 400 вагонов опробование пройдут ровно 80 вагонов, если из 5 вагонов опробуется только один.

5. Производится 4 выстрела по мишени. Вероятность попадания при каждом выстреле равна 0,3. Для случайного числа попаданий построить: а) ряд распределения; б) многоугольник распределения; в) функцию распределения, г) найти математическое ожидание.

### **ВАРИАНТ 4.**

1. Три стрелка в одинаковых и независимых условиях производят по одному выстрелу по одной и той же цели. Вероятность поражения цели первым стрелком равна 0,9, вторым – 0,8, третьим – 0,7. Найти вероятность того, что: а) только один из стрелков попадает в цель; б) только два стрелка попадут в цель; в) все три стрелка попадут в цель.

2. Наборщик пользуется двумя кассами. В первой кассе – 90 %, а во второй – 80 % отличного шрифта. Найти вероятность того, что любая извлечённая литера из наудачу взятой кассы будет отличного качества.

3. Студент знает 70 из 90 вопросов программы. Найти вероятность того, что студент знает предложенные ему экзаменатором 3 вопроса.

4. Имеются 100 станков одинаковой мощности, работающих независимо друг от друга в одинаковом режиме, при котором их привод оказывается включённым в течение

$p = 0,8$  всего рабочего времени. Какова вероятность того, что в произвольно взятый момент времени окажутся включенными от 70 до 80 станков?

5. Производится взрывание пяти скважин. Вероятность высокой эффективности объёма взорванной массы одной скважины равна 0,7. Построить ряд распределения эффективности объёма взорванной массы и найти её математическое ожидание.

### ВАРИАНТ 5.

1. Вероятность наступления события в каждом из одинаковых и независимых испытаний равна 0,8. Найти вероятность того, что в 1600 испытаниях событие наступит 1200 раз.

2. Автомат штампует детали. Вероятность того, что за один час не будет выпущено ни одной нестандартной детали, равна 0,9. Найти вероятность того, что будут стандартными все детали, выпущенные за 3 часа.

3. Число грузовых автомашин, проезжающих по шоссе, на котором стоит бензоколонка, относится к числу легковых автомашин как  $3/2$ . Вероятность того, что будет заправляться грузовая машина, равна 0,1, для легковой машины эта вероятность равна 0,2. К бензоколонке подъехала для заправки машина. Найти вероятность того, что эта машина грузовая.

4. Из цифр 1 – 5 выбирается наудачу одна, затем из оставшихся также наудачу выбирается вторая. Найти вероятности следующих событий:

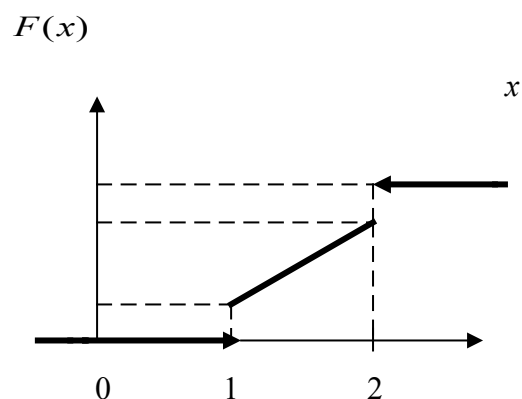
событие  $A$  – первая цифра чётная;

событие  $B$  – вторая цифра чётная;

событие  $C$  – обе цифры чётные;

событие  $D$  – хотя бы одна цифра чётная.

5. Случайная величина  $X$  имеет функцию распределения, заданную графически.



Значения  $x = 1$  и  $x = 2$  имеют отличные от нуля вероятности:

$$P\{x = 1\} = 0,25,$$

$$P\{x = 2\} = 0,75,$$

при  $x < 1$   $F(x) = 0$ , при  $x > 2$   $F(x) = 1$ .

На участке  $1 \leq x \leq 2$   $F(x)$  изменяется по линейному закону. Найти  $M(X)$  и  $D(X)$

### ВАРИАНТ 6.

1. Для сигнализации об аварии установили три независимо работающих устройства. Вероятность того, что при аварии сработает первое устройство, равна 0,9; второе – 0,95 и третье – 0,85. Найти вероятность того, что при аварии сработает: а) только одно устройство; б) только два устройства; в) все три устройства.

2. Рабочий обслуживает три станка, на которых обрабатываются однотипные детали. Вероятность брака для первого станка равна 0,02; для второго – 0,03; для третьего – 0,04. Обработанные детали складываются в один ящик. Производительность первого станка в три раза больше, чем второго, а третьего – в два раза меньше, чем второго. Определить вероятность того, что взятая наудачу деталь будет бракованной.

3. Какова вероятность того, что квадрат выбранного наудачу целого числа будет оканчиваться цифрой 1.

4. В ОТК поступила партия изделий. Вероятность того, что наудачу взятое изделие стандартно, равна 0,9. Найти вероятность того, что из 100 проверенных изделий окажется стандартных не менее 84.

5. Производятся последовательные испытания приборов на надёжность. Каждый следующий прибор испытывается только в том случае, если предыдущий оказался надёжным. Построить ряд распределения случайного числа испытанных приборов, если вероятность выдержать испытание для каждого из них равна 0,9.

### ВАРИАНТ 7.

1. Вероятность наступления события в каждом из одинаковых и независимых испытаний равна 0,07. Найти вероятность того, что в 1400 испытаниях событие наступит ровно 28 раз.

2. Два автомата производят детали, которые поступают на общий конвейер. Вероятность получения нестандартной детали на первом автомате равна 0,06, а на втором – 0,09. Производительность второго автомата вдвое больше, чем первого. Найти вероятность того, что наудачу взятая с конвейера деталь нестандартна.

3. Из колоды в 52 карты вынимается наудачу три карты. Найти вероятность того, что это тройка, семёрка и туз.

4. Монета подбрасывается 5 раз. Найти вероятность следующих событий:

событие  $A$  – все пять раз появится герб;

событие  $B$  – хотя бы один раз появится герб;

событие  $B$  – герб появится ровно два раза.

5. В денежной лотерее выпущено 100 билетов. Разыгрывается один выигрыш в 50 руб.; четыре выигрыша по 25 руб.; десять – по 10 руб.; остальные невыигрышные. Составить ряд распределения стоимости выигрыша для владельца одного лотерейного билета (случайная величина  $X$  – стоимость возможного выигрыша) и найти математическое ожидание.

#### ВАРИАНТ 8.

1. В партии из 100 деталей имеются 10 дефектных. Найти вероятность того, что среди 5 изделий, наудачу взятых из этой партии, только 2 окажутся дефектными.

2. В двух ящиках содержится по 20 деталей, причём из них в первом ящике 17, а во втором – 15 нестандартных деталей. Из второго ящика наудачу извлечена одна деталь и переложена в первый ящик. Найти вероятность того, что наудачу извлеченная деталь из первого ящика будет стандартной.

3. Данное предприятие в среднем даёт 21 % продукции высшего сорта и 70 % продукции первого сорта. Найти вероятность того, что случайно взятое изделие окажется первого или высшего сорта.

4. Вероятность того, что в результате четырёх независимых опытов событие  $A$  произойдёт хотя бы один раз, равна 0,5. Определить вероятность появления события  $A$  при одном опыте, если она во всех опытах остаётся неизменной.

5. Игральная кость брошена 2 раза. Написать ряд распределения числа появлений «тройки» и найти математическое ожидание.

#### ВАРИАНТ 9.

1. Вероятность наступления события в каждом из одинаковых и независимых испытаний равна 0,8. Найти вероятность того, что в 125 испытаниях событие наступит не менее 75 и не более 90 раз.

2. Две перфораторщицы набили по одинаковому комплекту перфокарт, вероятность того, что первая перфораторщица допустит ошибку, равна 0,05, для второй эта вероятность равна 0,1. При сверке перфокарт была обнаружена ошибка. Найти вероятность того, что ошиблась первая перфораторщица.

3. Два студента ищут нужную им книгу в букинистических магазинах. Вероятность того, что книга будет найдена первым студентом, равна 0,6, а вторым – 0,7. Какова вероятность того, что только один из студентов найдет книгу?

4. С помощью карточек, на которых написано по одной букве, составлено слово «карета». Карточки перемешиваются, а затем наугад извлекаются по одной. Какова вероятность, что сложится слово «ракета».

5. На пути движения автомашины 4 светофора. Каждый из них с вероятностью 0,5 либо разрешает, либо запрещает автомашине дальнейшее движение. Построить ряд и многоугольник распределения вероятностей числа светофоров, пройденных автомашиной без остановки.

#### **ВАРИАНТ 10.**

1. На трёх станках при одинаковых и независимых условиях изготавливаются детали одного наименования. На первом станке изготавливается 10 %, на втором – 30 %, на третьем – 60 % всех деталей. Для каждой детали вероятность быть бездефектной равна 0,7, если она изготовлена на первом станке; 0,8 – если она изготовлена на втором станке; 0,9 – на третьем станке. Найти вероятность того, что наугад взятая деталь окажется бездефектной.

2. Для поражения цели достаточно попадания хотя бы одного снаряда. Произведено 2 залпа из двух орудий. Найти вероятность поражения цели, если вероятность попадания в цель при одном выстреле из 1-го орудия равна 0,3, а из второго – 0,4.

3. На столе лежат 36 экзаменационных билетов с номерами 1, 2, ..., 36. Преподаватель берёт три любых билета. Какова вероятность того, что они из первых четырёх?

4. Вероятность для данного спортсмена улучшить свой предыдущий результат с одной попытки равна 0,6. Определить вероятность того, что на соревнованиях спортсмен улучшит свой результат, если разрешается делать две попытки.

5. Энергосистема состоит из четырёх блоков, работающих независимо. Вероятность исправного состояния блоков в течение времени  $T$  равна 0,6. Рассматривается случайная величина  $X$  – число блоков, находящихся в исправном состоянии в течение времени  $T$ . Построить ряд распределения, функцию распределения величины  $X$ . Найти её математическое ожидание.

#### **ВАРИАНТ 11.**

1. Из трёх орудий произведены залпы по цели. Вероятность попадания в цель при одном выстреле из первого орудия равна 0,9, для второго и третьего орудий эти

вероятности соответственно равны 0,8 и 0,6. Найти вероятность того, что только одно орудие попадает в цель.

2. На сборку поступают детали с двух автоматов. Первый автомат даёт 0,2 % брака, а второй – 0,3 % брака. Найти вероятность попадания на сборку бракованной детали, если с первого автомата поступило 3000, а со второго 2000 деталей.

3. На экзамене студенту предлагается 20 билетов. В каждом билете 3 вопроса. Из 60 вопросов, вошедших в билеты, студент знает 50. Какова вероятность того, что взятый студентом билет будет состоять из известных ему вопросов?

4. Аппаратура содержит 2000 одинаково надёжных элементов, вероятность отказа от каждого из которых равна  $p = 0,0005$ . Какова вероятность отказа: а) одного элемента; б) хотя бы одного элемента.

5. В техническом устройстве работают независимо 2 блока. Вероятность безотказной работы первого блока 0,4; второго – 0,7. Случайная величина  $X$  – число работающих блоков. Построить ряд распределения, многоугольник распределения случайной величины  $X$ . Найти математическое ожидание, дисперсию и среднее квадратическое отклонение.

### ВАРИАНТ 12

1. Из 50 проб химического состава рудной массы в 35 пробах обнаружено наличие тяжелых металлов. Найти вероятность того, что тяжёлые металлы содержатся в двух взятых наудачу пробах.

2. Детали проходят три операции обработки. Вероятность получения брака на первой операции равна 0,02; на второй – 0,03; на третьей – 0,02. Найти вероятность получения небракованной детали после трёх операций, предполагая, что получение брака на отдельных операциях являются событиями независимыми.

3. При разрыве снаряда образуются крупные, средние и мелкие осколки в отношении 1 : 3 : 6. При попадании в танк крупный осколок пробивает броню с вероятностью 0,9; средний – 0,3; мелкий – 0,1. Какова вероятность того, что попавший в броню осколок пробьёт её?

4. Случайная величина  $X$  задана рядом распределения:

$X$	2	3	10
$P$	0,1	0,4	0,5

Найти  $M(X)$ ;  $D(X)$ ;  $\sigma(X)$ . Написать функцию распределения  $F(x)$  и построить её график.



5. Вероятность любому абоненту позвонить на коммутатор в течение часа равна 0,01. Телефонная станция обслуживает 300 абонентов. Какова вероятность, что в течение часа позвонят 4 абонента?

### ВАРИАНТ 13.

1. В каждой из двух урн содержатся 3 чёрных и 7 белых шаров. Из второй урны наудачу извлечен один шар и переложен в первую урну, после чего из первой урны наудачу извлечён один шар. Найти вероятность того, что шар, извлеченный из первой урны, окажется белым.

2. Охотники Александр, Виктор и Павел попадают в летящую утку с вероятностями, соответственно равными:  $2/3$ ,  $3/4$  и  $1/4$ . Все одновременно стреляют по пролетающей утке. Какова вероятность того, что утка будет убита?

3. Детали могут быть изготовлены с применением двух технологий: в первом случае деталь проходит 3 технологических операции, вероятность получения брака при каждой из которых равны, соответственно 0,1; 0,2 и 0,3. Во втором случае имеются 2 операции, вероятности получения брака при которых одинаковы и равны 0,3. Определить, какая технология обеспечивает большую вероятность получения первосортной продукции, если в первом случае вероятность получения продукции первого сорта для небракованной детали равна 0,9, а во втором – 0,8.

4. В течение часа коммутатор получает в среднем 60 вызовов. Какова вероятность того, что в течение 1 минуты не будет ни одного вызова?

5. В денежной лотерее выпущено 1000 билетов. Разыгрывается один выигрыш в 100 руб., четыре – по 50 руб., 5 – по 40 руб. и десять по 10 руб. Составить ряд распределения стоимости выигрыша для владельца одного лотерейного билета (случайная величина  $X$  – стоимость возможного выигрыша). Найти  $M(X)$ ,  $D(X)$ , составить функцию распределения  $F(x)$  и построить её график.

### ВАРИАНТ 14.

1. Три автомата изготавливают детали, которые поступают на общий контейнер. Производительность первого, второго и третьего автоматов относится как  $2/3/5$ . Вероятность того, что деталь, изготовленная первым автоматом, отличного качества, равна 0,9, для второго и третьего автоматов эти вероятности, соответственно, равны 0,8 и 0,7. Найти вероятность того, что наудачу взятая с конвейера деталь окажется отличного качества.

2. В записанном номере телефона оказалась стёртой последняя цифра. Какова вероятность того, что, наудачу набирая последнюю цифру телефонного номера, Вы сразу

позвоните нужному лицу? Вычислить эту вероятность, предлагая, что Вы вспомнили, что последняя цифра: а) нечётная; б) не больше 5.

3. Производится выстрел по трём складам боеприпасов. Вероятность попадания в первый склад 0,01, во второй – 0,008, в третий – 0,025. При попадании в один из складов взрываются все три. Найти вероятность того, что склады будут взорваны.

4. Случайная величина  $X$  задана законом распределения

$X$	2	4	8
$p$	0,1	0,5	0,4

Найти среднее квадратическое отклонение этой величины. Написать функцию распределения  $F(x)$  и построить её график.

5. Вероятность рождения мальчика равна 0,515. Найти вероятность того, что из 200 родившихся детей мальчиков и девочек будет поровну.

### ВАРИАНТ 15.

1. Для сигнализации об аварии установлены три независимо работающих устройства. Вероятность того, что при аварии первое устройство сработает, равна 0,8, для второго и третьего устройства эти вероятности, соответственно, равны 0,9 и 0,8. Найти вероятность того, что при аварии сработают: а) только одно устройство, б) только два устройства; в) все три устройства.

2. На сборку поступают детали с трёх автоматов. Первый автомат даёт 0,3 % брака, второй – 0,2 % брака, третий – 0,4 % брака. Найти вероятность попадания на сборку бракованной детали, если с первого автомата поступает 1000 деталей, со второго – 2000, а с третьего – 2500.

3. Цифровой замок содержит на общей оси 4 диска, каждый из которых разделён на 6 секторов, отмеченных определёнными цифрами. Замок может быть открыт только в том случае, когда цифры образуют определённую комбинацию. Какова вероятность открыть замок, установив определённую комбинацию цифр?

4. Игральная кость брошена 3 раза. Написать ряд распределения числа появлений шестёрки. Найти  $M(X)$ ,  $D(X)$ , составить функцию распределения  $F(x)$ .

5. Вероятность изделия некоторого производства оказаться бракованным равна 0,005. Чему равна вероятность того, что из 10000, наудачу взятых изделий, бракованных окажется ровно 40?

### ВАРИАНТ 16.

1. Вероятность хотя бы одного попадания в цель при двух выстрелах равна 0,96. Найти вероятность двух попаданий при трёх выстрелах.

2. На сборку поступают детали с четырёх автоматов. Первый даёт 40 %, второй – 30 %, третий – 20 %, а четвёртый 10 % всех деталей данного типа, которые поступают на сборку. Первый автомат даёт 0,1 % брака, второй – 0,2 %, третий – 0,25 %, четвёртый – 0,5 %. Найти вероятность поступления на сборку бракованной детали.

3. Каждая из букв Т, М, Р, О, Ш написана на одной из пяти карточек. Карточки перемешиваются и раскладываются наугад. Какова вероятность того, что образуется слово «ШТОРМ»?

4. Случайная величина  $X$  принимает только два значения  $+C$  и  $-C$ , каждые с вероятностью 0,5. Найти дисперсию этой случайной величины.

5. На склад магазина поступают изделия, из которых 80 % оказывается высшего сорта. Найти вероятность того, что из 100 взятых наугад изделий не менее 85 изделий окажутся высшего сорта.

#### **ВАРИАНТ 17.**

1. Вероятность хотя бы одного попадания в цель при трёх выстрелах равна 0,992. Найти вероятность четырёх попаданий при пяти выстрелах.

2. Однотипные детали поступают на сборку с двух автоматов. Первый автомат даёт 80 % необходимых для сборки деталей, а второй – 20 %. Вероятность детали быть бракованной, если она изготовлена на первом автомате, равна 1 %, если на втором – 4 %. Поступившая на сборку деталь оказалась бракованной. Какова вероятность того, что эта деталь изготовлена: а) на первом автомате; б) на втором автомате?

3. Телефонный номер состоит из 5 цифр. Определить вероятность того, что все цифры различны.

4. При ведении горных работ происходит загрязнение атмосферы послегазовыми выбросами в 9 из 10 случаев. Найти вероятность того, что при 50 массивных взрывах загрязнение атмосферы наступит не более, чем в 40 случаях.

5. В урне находится 15 белых, 10 чёрных и 3 синих шара. Каждое испытание состоит в том, что наудачу извлекают один шар, не возвращая его в урну. Найти вероятность того, что: а) при первом испытании появится белый шар (событие А), при втором – чёрный (событие В) и при третьем – синий (событие С); б) при первом испытании появится белый шар, а при втором и третьем – чёрные шары.

#### **ВАРИАНТ 18.**

1. Вероятность появления события в каждом из независимых испытаний равна 0,8. Найти вероятность того, что событие наступит 120 раз в 144 испытаниях.

2. Рабочий обслуживает 4 станка. Вероятность того, что в течение часа первый станок не потребует внимания рабочего, равна 0,3; второй – 0,4; третий – 0,7; четвёртый – 0,4. Найти вероятность того, что в течение часа ни один станок не потребует внимания рабочего. Найти вероятность того, что в течение часа ни один станок не потребует внимания рабочего.

3. Литьё в болванках поступает с двух заготовительных цехов – 70 % из первого и 30 % из второго. При этом материал первого цеха имеет 10 % брака, а второго – 20 %. Найти вероятность того, что одна наудачу взятая болванка без дефектов.

4. Случайная величина принимает только два значения – +10 и -10, каждое с вероятностью 0,5. Найти среднее квадратическое отклонение этой величины.

5. В урне 15 белых и 20 чёрных шаров. Из урны вынимают два шара. Найти вероятность того, что: 1) оба шара будут чёрными; 2) оба шара будут разного цвета.

#### ВАРИАНТ 19.

1. Партия деталей изготовлена двумя рабочими. Первый рабочий изготовил  $\frac{2}{3}$  партии, второй –  $\frac{1}{3}$  партии. Вероятность брака для первого рабочего 1 %, для второго – 10 %. На контроль взяли одну деталь. Какова вероятность того, что она бракованная?

2. Из зенитного орудия производится три выстрела по снижающемуся самолёту. Вероятность попадания при первом, втором и третьем выстрелах равны, соответственно, 0,1; 0,2; 0,4. Определить вероятность не менее двух попаданий в самолёт.

3. Найти функции распределения  $F(x)$ , математическое ожидание, дисперсию, среднее квадратическое отклонение, если известен ряд распределения случайной величины  $X$ :

$X$	2	3	5
$P$	0,3	0,1	0,6

4. На восьми одинаковых карточках написаны, соответственно, числа 2, 4, 5, 6, 8, 11, 12, 13. Наугад берутся две карточки. Определить вероятность того, что образованная из двух полученных чисел дробь сократится.

5. Имеется три одинаковых урны, из которых в первой находится два белых и два чёрных шара, во второй и третьей – по три белых и четыре черных шара. Из урны, взятой наудачу, извлечён белый шар. Найти вероятность того, что шар извлечён: а) из второй урны; б) из первой урны.

#### ВАРИАНТ 20.

1. Сборщик получил 3 ящика деталей. В первом ящике 40 деталей, из них 20 окрашенных; во втором – 50, из них 10 окрашенных; в третьем – 30, из них 15

окрашенных. Найти вероятность того, что наудачу извлечённая деталь из наудачу взятого ящика окажется окрашенной.

2. Вероятность того, что студент сдаст первый экзамен, равна 0,9; второй – 0,9; третий – 0,8. Вычислить вероятность того, что, хотя-бы два экзамена будут сданы.

3. Производится два выстрела с вероятностями попадания в цель, равными  $p_1 = 0,4$ ;  $p_2 = 0,3$ . а) записать ряд распределения случайной величины  $X$  – общего числа попаданий при двух выстрелах; б) найти математическое ожидание общего числа попаданий при двух выстрелах; в) найти дисперсию и построить многоугольник распределения.

4. Из колоды карт (36) наудачу вынимается две карты. Найти вероятность того, что среди них одна «дама» и один «король».

5. Вероятность того, что изготовленная на первом станке деталь будет первосортной, равна 0,6. При изготовлении такой же детали на втором станке эта вероятность равна 0,7. На обоих станках изготовлено по две детали. Найти вероятность того, что все детали первосортные.

#### **ВАРИАНТ 21.**

1. Ящик содержит 90 годных и 10 дефектных изделий. Найти вероятность того, что среди трёх наугад вынутых из ящика деталей нет дефектных.

2. Три электрические лампочки последовательно включены в цепь. Вероятность того, что одна (любая) лампочка перегорит, равна 0,6. Найти вероятность того, что тока в цепи не будет.

3. Имеется 5 урн: в двух урнах – по 2 белых и 1 чёрному шару; в одной 10 чёрных и ещё в двух – по 3 белых и 1 чёрному шару. Найти вероятность того, что вынутый из наудачу взятой урны шар окажется белым.

4. Из колоды в 36 карт вынимается наудачу две карты. Найти вероятность того, что это шестёрка и семёрка.

5. В лотерее 100 билетов, из них на 1 билет падает выигрыш 25 руб.; на 5 билетов – 20 руб.; на 10 билетов – 5 руб.; на 20 билетов – 1 руб.; остальные билеты невыигрышные. Найти вероятность выигрыша не менее 5 руб. на 1 билет. Составить ряд распределения случайной величины  $X$  – стоимости выигрыша на 1 билет. Найти математическое ожидание и дисперсию.

#### **ВАРИАНТ 22.**

1. Чему равна вероятность того, что дни рождения трёх человек придутся на разные месяцы: июнь, июль и август? Вероятности попадания дня рождения на данный месяц считаются равными для всех месяцев года.

2. Студент знает 40 вопросов из 50. Каждый экзаменационный билет содержит три вопроса. Найти вероятность того, что студент знает:

а) все три вопроса; б) только два вопроса.

3. Имеются три одинаковые урны: первая содержит 1 белый и 6 чёрных шаров; вторая – 3 белых и 2 чёрных шара; третья – 7 белых и 8 чёрных шаров. Из одной урны, наудачу выбранной, вынут шар. Он оказался белым. Чему равна вероятность того, что шар вынут из первой урны?

4. Прибор, обладающий надёжностью (вероятностью безотказной работы за время  $t$ ), равной  $p = 0,8$ , представляется недостаточно надёжным. Для повышения надёжности он дублируется ещё одним точно таким же работающим прибором. Если первый прибор за время  $t$  отказал, происходит автоматическое переключение на дублирующий. Приборы отказывают независимо друг от друга. Найти вероятность того, что система из двух приборов проработает безотказно время  $t$ .

5. Электронная аппаратура имеет три дублирующих линии. Вероятность выхода из строя каждой линии за время гарантированного срока работы аппаратуры равна 0,1. Найти закон распределения случайного числа вышедших из строя линий за время гарантийного срока, если выход из строя одной линии не зависит от рабочего состояния других линий. Найти  $M(X), \sigma(X)$ .

### ВАРИАНТ 23

1. При разведке медноколчеданных месторождений в 7 из 10 случаев опознавательным признаком может служить присутствие ярозита или барита. Найти вероятность присутствия минералов хотя бы в одном из трёх месторождений.

2. Студент знает 25 вопросов из 30. Каждый экзаменационный билет содержит два вопроса. Найти вероятность того, что студент знает: а) оба вопроса; б) хотя бы один вопрос.

3. В урне  $A$  белых,  $B$  чёрных и  $C$  красных шаров. Наугад вынимаются 3 шара. Найти вероятность того, что все вынутые шары будут разных цветов.

4. Имеется десять одинаковых урн, из которых в девяти находятся по 2 чёрных и по 2 белых шара, а в одной – 5 белых и 1 чёрный шар. Из урны, взятой наудачу, извлечён белый шар. Какова вероятность того, что шар извлечён из урны, содержащей 5 белых шаров?

5. Противник стремится сорвать связь, создавая помехи в двухчастотных диапазонах со средними частотами  $f_1$  и  $f_2$ . С этой целью мешающий передатчик настраивается попеременно на частоты  $f_1$  и  $f_2$  через равные промежутки времени. Вероятность сбоя от помехи на частоте  $f_1$  составляет 0,3, а на частоте  $f_2$  – 0,6. Какова вероятность того, что связь будет сорвана?

#### ВАРИАНТ 24.

1. При установке одного пылеуловителя вероятность выброса в атмосферу вредных веществ составляет 0,8. Сколько пылеуловителей нужно поставить последовательно, чтобы сократить вероятность выбросов в 1,5 раза?

2. В круг радиуса  $R$  вписан равносторонний треугольник. Какова вероятность того, что две наугад поставленные в данном круге точки окажутся внутри треугольника?

3. Из урны, содержащей 3 белых и 2 чёрных шара, переложили 1 шар в урну, содержащую 4 белых и 4 чёрных шара. Вычислить вероятность вынуть белый шар из второй урны.

4. Вероятность изделия некоторого производства оказаться доброкачественным равна 0,996. Чему равна вероятность того, что из 1000, наудачу взятых изделий, бракованных окажется ровно 5?

5. Стрелок производит три выстрела по мишени. Вероятность попадания в мишень при каждом выстреле равна 0,6. За каждое попадание стрелку засчитывается 3 очка. Построить ряд распределения числа выбитых очков и многоугольник распределения. Найти математическое ожидание.

#### ВАРИАНТ 25

1. Для некоторой местности среднее число дождливых дней в августе равно 11. Чему равна вероятность того, что первые два дня августа будут дождливыми?

2. Вероятность того, что изготовленная на первом станке деталь будет первосортной, равна 0,7. При изготовлении такой же детали на втором станке эта вероятность равна 0,8. На первом станке изготовлено две детали, на втором – три. Найти вероятность того, что все детали первосортные.

3. Два стрелка независимо один от другого стреляют по одной мишени, причём каждый из них делает по одному выстрелу. Вероятность попадания в мишень для первого стрелка – 0,8, для второго – 0,4. После стрельбы в мишени обнаружена одна пробоина. Найти вероятность того, что она принадлежит первому стрелку.

4. Найти вероятность того, что из 500 посеянных семян не взойдёт 120, если всхожесть семян оценивается вероятностью 0,8.

5. Производятся последовательные испытания четырёх приборов на надёжность. Каждый следующий прибор испытывается только в том случае, если предыдущий оказался надёжным. Построить ряд распределения случайного числа испытанных приборов, если вероятность выдержать испытание для каждого из них равна 0,9. Найти математическое ожидание  $M(X)$ .

#### ВАРИАНТ 26.

1. Сборщик получил 2 коробки одинаковых деталей, изготовленных заводом № 1, и три коробки деталей, изготовленных заводом № 2. Вероятность того, что деталь завода № 1 стандартна, равна 0,9, а завода № 2 – 0,7. Из наудачу взятой коробки сборщик наудачу извлёк деталь. Найти вероятность того, что извлечена стандартная деталь.

2. Брошены две игральные кости. Предполагается, что все комбинации выпавших очков равновероятны. Найти условную вероятность того, что выпали две пятёрки, если известно, что сумма выпавших очков делится на 5.

3. Производится три выстрела по одной и той же мишени. Вероятности попадания при первом, втором и третьем выстрелах равны, соответственно, 0,4; 0,5; 0,7. Найти вероятность того, что в результате этих трёх выстрелов в мишени будет одна пробоина.

4. ОТК проверяет детали на стандартность. Вероятность того, что изделие стандартно, равна 0,9. Найти вероятность того, что: 1) три первых проверенных изделия стандартны; 2) нестандартным окажется третье по порядку проверки изделие; 3) из трёх проверенных изделий только одно стандартно.

5. Дискретная случайная величина  $X$  задана следующим рядом распределения:

$X$	0	1	3	4
$P$	0,1	0,2	0,6	0,1

Найти функцию распределения и построить её график. Найти  $M(X)$  и  $D(X)$ .

#### ВАРИАНТ 27.

1. В урне  $A$  белых и  $B$  черных шаров. Из урны вынимается шар, отмечается его цвет, и шар возвращается в урну. После этого из урны берётся ещё один шар. Найти вероятность того, что оба вынутые шары – белые.

2. Вероятность попасть в цель равна 0,01. Сколько нужно сделать выстрелов, чтобы иметь хотя бы одно попадание: а) с вероятностью, не меньшей 0,5; б) с вероятностью, не меньшей 0,9?

3. Вероятность рождения мальчика равна 0,51. Найти вероятность того, что из 300 родившихся детей будут 160 мальчиков.



4. Для участия в студенческих отборочных спортивных соревнованиях выделено из первой группы курса – 4, из второй – 6, из третьей – 5 студентов. Вероятности того, что студент первой, второй и третьей группы попадает в сборную института, соответственно, равны 0,5; 0,7; 0,8. Наудачу выбранный студент в итоге соревнования попал в сборную. Найти вероятность того, что он принадлежит второй группе.

5. Вероятность появления случайного события  $A$  в одном испытании равна 0,6. Проведено два независимых испытания. Составить ряд распределения случайной величины  $X$  – числа появлений события  $A$  в двух независимых испытаниях и найти математическое ожидание и дисперсию.

#### ВАРИАНТ 28.

1. Вероятность появления события в каждом из независимых испытаний равна 0,8. Найти вероятность того, что в 100 испытаниях событие появится 76 раз.

2. На обувной фабрике в отдельных цехах производятся подмётки, каблуки и верхи ботинок. Дефектными оказываются 1 % каблуков, 4 % подмёток и 5 % верхов. Произведённые каблуки, подмётки и верхи случайным образом комбинируются в цехе, где и шьются ботинки. Найти вероятность не быть испорченным одному ботинку. Какой процент ботинок будет испорченным, т. е. будет содержать дефекты?

3. По танку производятся два одиночных выстрела. Вероятность попадания при первом – 0,5, при втором – 0,8. Для вывода танка из строя достаточно двух попаданий. При одном попадании танк выходит из строя с вероятностью 0,4. Найти вероятность того, что в результате двух выстрелов танк будет выведен из строя.

4. В двух ящиках находятся детали: в первом – 10 (из них три стандартные); во втором – 15 (из них 6 стандартные). Из каждого ящика наудачу вынимают по одной детали. Найти вероятность того, что: 1) обе детали окажутся стандартными; 2) только одна из двух деталей стандартная; 3) хотя бы одна из двух деталей стандартная.

5. Случайная величина задана законом распределения:

$X$	2	4	8
$P$	0,1	0,5	0,4

Найти среднее квадратическое отклонение этой величины.

#### ВАРИАНТ 29.

1. Сколько нужно передать одинаковых сообщений, чтобы с вероятностью 0,9 можно было утверждать, что сообщение принято не менее одного раза правильно, если вероятность правильного приёма сообщения составляет 0,5?

2. Вероятность для изделий некоторого производства удовлетворять стандарту равна 0,96. Предполагается упрощённая схема испытаний, дающая положительный результат с

вероятностью 0,98 для изделий, удовлетворяющих стандарту, и 0,05 для изделий, которые ему не удовлетворяют. Какова вероятность того, что изделие, выдержавшее испытание, удовлетворяет стандарту?

3. В студии телевидения имеется 3 телевизионные камеры. Для каждой камеры вероятность того, что она включена в данный момент, равна 0,6. Найти вероятность того, что в данный момент: а) включена хотя бы одна камера; б) включена только одна камера; в) включены все три камеры; г) выключены все камеры.

4. Имеются две партии изделий по 12 и 10 штук, причём в каждой партии по два изделия бракованных. Изделие, взятое наудачу из первой партии, переложено во вторую, после чего выбирается наудачу изделие из второй партии. Определить вероятность бракованного изделия из второй партии.

5. Найти математическое ожидание числа очков, которые могут выпасть при одном бросании игральной кости. Записать закон распределения в виде таблицы. Найти  $D(X)$ .

### ВАРИАНТ 30.

1. Вероятность появления события  $A$  в каждом из независимых испытаний равна 0,64. Произведено 144 испытания. Найти вероятность того, что событие  $A$  появится не менее 100 раз.

2. Вероятность попадания в первую мишень для данного стрелка равна  $2/3$ . Если при первом выстреле зафиксировано попадание, то стрелок получает право на второй выстрел по другой мишени. Вероятность поражения обеих мишеней при двух выстрелах равна 0,5. Определить вероятность поражения второй мишени.

3. В урне 5 белых и 7 чёрных шаров. Из урны вынимают два шара. Найти вероятность того, что оба шара будут белыми.

4. В батарее из 10 орудий одно непристрелянное. Вероятность попадания из пристрелянного орудия равна 0,73, а из непристрелянного – 0,23. Произвели один выстрел и промахнулись. Найти вероятность того, что выстрел произведён из непристрелянного орудия.

5. Построить ряд распределения, многоугольник распределения и функцию распределения случайного числа попаданий мячом в корзину при одном броске, если вероятность попадания  $p = 0,3$ . Найти математическое ожидание и дисперсию.

#### Задача 6

Дискретная случайная величина  $X$  может принимать только два значения:  $x_1$  и  $x_2$ , причём  $x_1 < x_2$ . Известны вероятность  $p_1$  возможного значения  $x_1$ , математическое

ожидание  $M(X)$  и дисперсия  $D(X)$ . Найти закон распределения этой случайной величины, если:

Таблица 1

Данные для нахождения закона распределения случайной величины

Номер варианта	$P_1$	$M(X)$	$D(X)$
1	0,2	3,8	0,16
2	0,1	3,9	0,09
3	0,3	3,7	0,21
4	0,5	3,5	0,25
5	0,7	3,3	0,21
6	0,9	3,1	0,09
7	0,9	2,2	0,36
8	0,8	3,2	0,16
9	0,6	3,4	0,24
10	0,4	3,6	0,24
11	0,3	5,4	0,84
12	0,1	4,8	0,36
13	0,3	4,1	1,89
14	0,5	4,5	2,25
15	0,7	2,9	1,89
16	0,9	1,4	1,44
17	0,3	2,4	0,84
18	0,9	3,3	0,81
19	0,3	2,7	0,21
20	0,4	2,2	0,96
21	0,9	4,1	0,09
22	0,7	3,9	1,89
23	0,1	5,8	0,36
24	0,2	2,6	0,64
25	0,1	1,9	0,09
26	0,3	3,1	1,89
27	0,5	3	1
28	0,4	2,6	0,24
29	0,6	3,2	2,16
30	0,6	3,6	3,84

Задача 7

Случайная величина  $X$  задана функцией распределения  $F(x)$ . Найти плотность вероятности  $f(x)$ , математическое ожидание  $M(X)$ , дисперсию  $D(X)$ . Построить графики функций  $F(x)$  и  $f(x)$ . Найти вероятность того, что случайная величина  $X$  примет значение, заключенное в интервале  $(a ; b)$ .

Таблица 2

Данные для выполнения задачи 7

Номер варианта	Функция $F(x)$	Номер варианта	Функция $F(x)$
----------------	----------------	----------------	----------------

1	$\begin{cases} 0, & \text{при } x \leq \frac{3}{4}\pi \\ \cos 2x, & \frac{3}{4}\pi < x \leq \pi \\ 1, & \text{при } x > \pi \end{cases}$ $\left(\frac{3}{4}\pi; \frac{5}{6}\pi\right)$	2	$\begin{cases} 0, & \text{при } x \leq 0 \\ x^2, & \text{при } 0 < x \leq 1 \\ 1, & \text{при } x > 1 \end{cases}$ $\left(\frac{1}{3}; \frac{1}{2}\right)$
3	$\begin{cases} 0, & \text{при } x \leq 1 \\ \frac{x^2 - x}{2}, & \text{при } 1 < x \leq 2 \\ 1, & \text{при } x > 2 \end{cases}$ $(1,5; 1,8)$	4	$\begin{cases} 0, & \text{при } x \leq 0 \\ x^3, & \text{при } 0 < x \leq 1 \\ 1, & \text{при } x > 1 \end{cases}$ $\left(\frac{1}{3}; \frac{1}{2}\right)$
5	$\begin{cases} 0, & \text{при } x \leq 0 \\ 3x^2 + 2x, & \text{при } 0 < x \leq \frac{1}{3} \\ 1, & \text{при } x > \frac{1}{3} \end{cases}$ $\left(\frac{1}{5}; \frac{1}{4}\right)$	6	$\begin{cases} 0, & \text{при } x \leq 2 \\ 0,5x - 1, & \text{при } 2 < x \leq 4 \\ 1, & \text{при } x > 4 \end{cases}$ $(1; 3)$
7	$\begin{cases} 0, & \text{при } x \leq 0 \\ \frac{1}{9}x^2, & \text{при } 0 < x \leq 3 \\ 1, & \text{при } x > 3 \end{cases}$ $(1; 2)$	8	$\begin{cases} 0, & \text{при } x \leq 0 \\ \frac{x^2}{4}, & \text{при } 0 < x \leq 2 \\ 1, & \text{при } x > 2 \end{cases}$ $(1; 2)$
9	$\begin{cases} 0, & \text{при } x \leq -\frac{\pi}{2} \\ \cos x, & -\frac{\pi}{2} < x \leq 0 \\ 1, & \text{при } x > 0 \end{cases}$ $\left(-\frac{\pi}{3}; -\frac{\pi}{6}\right)$	10	$\begin{cases} 0, & \text{при } x \leq 0 \\ 2 \sin x, & 0 < x \leq \frac{\pi}{6} \\ 1, & \text{при } x > \frac{\pi}{6} \end{cases}$ $\left(\frac{\pi}{12}; \frac{\pi}{6}\right)$

11	$\begin{cases} 0, & \text{при } x \leq -2 \\ \frac{x+2}{4}, & \text{при } -2 < x \leq 2 \\ 1, & \text{при } x > 2 \end{cases}$ $(-1; 1)$	12	$\begin{cases} 0, & \text{при } x \leq 0 \\ 1 + \frac{1}{2} \sin x, & \text{при } 0 < x \leq \frac{\pi}{2} \\ 1, & \text{при } x > \frac{\pi}{2} \end{cases}$ $\left(-\frac{\pi}{4}; \frac{\pi}{4}\right)$
13	$\begin{cases} 0, & \text{при } x < 0 \\ \frac{1 - \cos x}{2}, & \text{при } 0 \leq x \leq \pi \\ 1, & \text{при } x > \pi \end{cases}$ $\left(\frac{\pi}{4}; \frac{\pi}{3}\right)$	14	$\begin{cases} 0, & \text{при } x \leq 0 \\ \frac{x^2}{2}, & \text{при } 0 < x \leq 5 \\ 1, & \text{при } x > 5 \end{cases}$ $(4; 5)$
15	$\begin{cases} 0, & \text{при } x \leq -1 \\ \frac{1}{4}(x+1), & \text{при } -1 < x < 1 \\ 1, & \text{при } x \geq 1 \end{cases}$ $\left(0; \frac{1}{2}\right)$	16	$\begin{cases} 0, & \text{при } x \leq 0 \\ \sin 2x, & \text{при } 0 < x \leq \frac{\pi}{4} \\ 1, & \text{при } x > \frac{\pi}{4} \end{cases}$ $\left(0; \frac{\pi}{3}\right)$
17	$\begin{cases} 0, & \text{при } x \leq 0 \\ 1 - \cos x, & \text{при } 0 < x \leq \pi \\ 1, & \text{при } x > \pi \end{cases}$ $\left(\frac{\pi}{6}; \frac{\pi}{3}\right)$	18	$\begin{cases} 0, & \text{при } x \leq -1 \\ \frac{x+1}{3}, & \text{при } -1 < x < 2 \\ 1, & \text{при } x \geq 2 \end{cases}$ $(0,5; 1,5)$

19	$\begin{cases} 0, & \text{при } x \leq 0 \\ \frac{x^2}{36}, & \text{при } 0 < x \leq 6 \\ 1, & \text{при } x > 6 \end{cases}$ <p style="text-align: center;">(2; 4)</p>	20	$\begin{cases} 0, & \text{при } x \leq 0 \\ \frac{x^2}{100}, & \text{при } 0 < x \leq 10 \\ 1, & \text{при } x > 10 \end{cases}$ <p style="text-align: center;">(5; 10)</p>
21	$\begin{cases} 0, & \text{при } x \leq -1 \\ \frac{x+1}{2}, & \text{при } -1 < x < 1 \\ 1, & \text{при } x \geq 1 \end{cases}$ <p style="text-align: center;"><math>\left(0; \frac{1}{2}\right)</math></p>	22	$\begin{cases} 0, & \text{при } x < 1 \\ \frac{x-1}{2}, & \text{при } 1 \leq x < 3 \\ 1, & \text{при } x \geq 3 \end{cases}$ <p style="text-align: center;">(1; 2)</p>
23	$\begin{cases} 0, & \text{при } x \leq 0 \\ \frac{x^3}{8}, & \text{при } 0 < x \leq 2 \\ 1, & \text{при } x > 2 \end{cases}$ <p style="text-align: center;">(1; 2)</p>	24	$\begin{cases} 0, & \text{при } x < 0 \\ \frac{1}{3}x, & \text{при } 0 \leq x \leq 3 \\ 1, & \text{при } x > 3 \end{cases}$ <p style="text-align: center;">(1; 2)</p>
25	$\begin{cases} 0, & \text{при } x < 0 \\ \frac{1}{4}x, & \text{при } 0 \leq x \leq 4 \\ 1, & \text{при } x > 4 \end{cases}$ <p style="text-align: center;">(1; 2)</p>	26	$\begin{cases} 0, & \text{при } x < 0 \\ \frac{1}{5}x, & \text{при } 0 \leq x \leq 5 \\ 1, & \text{при } x > 5 \end{cases}$ <p style="text-align: center;">(1; 3)</p>
27	$\begin{cases} 0, & \text{при } x \leq 0 \\ \sin x, & 0 \leq x \leq \frac{\pi}{3} \\ 1, & \text{при } x > \frac{\pi}{3} \end{cases}$ <p style="text-align: center;"><math>\left(0; \frac{\pi}{3}\right)</math></p>	28	$\begin{cases} 0, & \text{при } x \leq -\frac{\pi}{3} \\ \cos 3x, & -\frac{\pi}{3} < x < \frac{\pi}{3} \\ 1, & \text{при } x \geq \frac{\pi}{3} \end{cases}$ <p style="text-align: center;"><math>\left(-\frac{\pi}{3}; 0\right)</math></p>
	$\begin{cases} 0, & \text{при } x \leq 0 \\ -\cos x, & 0 \leq x \leq \frac{\pi}{2} \\ 1, & \text{при } x > \frac{\pi}{2} \end{cases}$		$\begin{cases} 0, & \text{при } x < 0 \\ \frac{x^3}{7}, & \text{при } 0 \leq x \leq 7 \\ 1, & \text{при } x > 7 \end{cases}$

29	$\left(\frac{\pi}{2}; \frac{3\pi}{4}\right)$	30	(1; 2)
----	--	----	--------

*Задача 8*

Найти вероятность того, что в  $n$  независимых испытаниях событие  $A$  повторяется:

а) ровно  $k$  раз; б) не менее  $k$  раз; в) не более  $k$  раз; г) хотя бы один раз, зная, что в каждом испытании вероятность появления события  $A$  равна  $p$ .

Таблица 3

Данные для выполнения задачи 8

Номер варианта	$n$	$k$	$p$	Номер варианта	$n$	$k$	$p$
1	6	3	0,7	2	7	2	0,2
3	6	4	0,2	4	5	3	0,1
5	4	3	0,7	6	6	4	0,1
7	5	4	0,5	8	6	2	0,8
9	4	3	0,8	10	3	2	0,8
11	4	2	0,9	12	4	2	0,8
13	5	2	0,7	14	5	3	0,6
15	4	2	0,5	16	4	3	0,4
17	5	2	0,3	18	5	3	0,4
19	4	2	0,3	20	4	3	0,2
21	5	2	0,1	22	5	2	0,2
23	4	3	0,3	24	3	2	0,4
25	5	3	0,5	26	6	3	0,6
27	4	2	0,7	28	5	4	0,8
29	6	4	0,9	30	6	5	0,1

*Задача 9*

Известны математическое ожидание  $a$  и среднее квадратическое отклонение  $\sigma$  нормально распределённой величины  $X$ . Найти вероятность попадания этой величины в заданный интервал  $(\alpha, \beta)$ .

Таблица 4

Данные для выполнения задачи 9

Номер варианта	$a$	$\sigma$	$\alpha$	$\beta$	Номер варианта	$a$	$\sigma$	$\alpha$	$\beta$
1	2	4	6	10	2	10	4	2	13
3	9	5	5	14	4	8	1	4	9
5	7	2	3	10	6	6	3	2	11
7	5	1	1	12	8	4	5	2	11
9	3	2	3	10	10	2	5	4	9
11	2	2	1	5	12	3	2	2	6

13	4	3	3	7	14	7	3	4	8
15	6	3	5	9	16	4	1	1	5
17	4	2	2	6	18	5	2	3	7
19	5	3	4	8	20	6	3	5	9
21	3	4	6	10	22	5	3	5	9
23	2	2	4	6	24	3	2	1	5
25	7	2	3	13	26	9	5	7	14
27	6	2	2	12	28	2	2	4	7
29	8	4	4	13	30	6	3	2	12

Исходные данные к расчётным задачам 10 – 15 приведены в таблице 5 после всех задач.

#### Задача 10

Бросаются две игральные кости. Определить вероятность того, что: а) сумма числа очков не превосходит  $n$ ; б) произведение числа очков не превосходит  $n$ ; в) произведение числа очков делится на  $n$ .

#### Задача 11

Среди  $n$  лотерейных билетов  $k$  выигрышных. Наудачу взяли  $m$  билетов. Определить вероятность того, что среди них  $l$  выигрышных.

#### Задача 12

В лифт  $k$ -этажного дома вошли  $n$  пассажиров ( $n < k$ ). Каждый независимо от других с одинаковой вероятностью может выйти на любом (начиная со второго) этаже. Определить вероятности того, что: а) все пассажиры выйдут одновременно на одном и том же этаже; б) все вышли на разных этажах.

#### Задача 13

В круге радиуса  $R$  наудачу появляется точка. Определить вероятность того, что она попадает в одну из двух непересекающихся фигур, площади которых равны  $S_1$  и  $S_2$ .

#### Задача 14

Вероятность того, что цель поражена при одном выстреле первым стрелком  $p_1$ , вторым –  $p_2$ . Первый сделал  $n_1$ , второй –  $n_2$  выстрелов. Определить вероятность того, что цель не поражена.

#### Задача 15

Два игрока поочередно бросают монету. Выигравшим считается тот, у кого раньше выпадет герб. Первый бросок делает игрок  $A$ , второй –  $B$ , третий  $A$  и т. д.

Найти вероятность указанного ниже события.

Варианты 1 – 8. Выиграл  $A$  до  $k$ -ого броска.

Варианты 9 – 15. Выиграл  $A$  не позднее  $k$ -ого броска.

Варианты 16 – 23. Выиграл  $B$  до  $k$ -ого броска.

Варианты 24 – 30. Выиграл  $B$  не позднее  $k$ -ого броска.



### Задача 16

Дана плотность распределения  $f(x)$  случайной величины  $X$ . Найти параметр  $\gamma$ , математическое ожидание  $M(X)$ , дисперсию  $D(X)$ , функцию распределения случайной величины  $X$ , вероятность выполнения неравенства  $x_1 < X < x_2$ .

$$\text{Варианты 1–8: } f(x) = \begin{cases} \frac{1}{\gamma - a}, & x \in [a; b], \\ 0, & x \notin [a; b]. \end{cases}$$

$$\text{Варианты 9–16: } f(x) = \begin{cases} a, & x \in [\gamma; b], \\ 0, & x \notin [\gamma; b]. \end{cases}$$

$$\text{Варианты 17–24: } f(x) = \begin{cases} \gamma, & x \in [a; b], \\ 0, & x \notin [a; b]. \end{cases}$$

$$\text{Варианты 25–30: } f(x) = \begin{cases} a, & x \in \left[ \frac{b-\gamma}{2}; \frac{b+\gamma}{2} \right], \\ 0, & x \notin \left[ \frac{b-\gamma}{2}; \frac{b+\gamma}{2} \right]. \end{cases}$$

### Указание

Использовать формулы равномерного распределения.

### Задача 17

Плотность распределения вероятностей случайной величины  $X$  имеет вид  $f(x) = \gamma e^{ax^2 + bx + c}$ . Найти  $\gamma$ , математическое ожидание  $M(X)$ , дисперсию  $D(X)$ , функцию распределения случайной величины  $X$ , вероятность выполнения неравенства  $x_1 < X < x_2$ .

### Указание

Использовать формулы для нормального распределения.

### Задача 18

Дана плотность распределения случайной величины  $X$ . Найти математическое ожидание  $M(Y)$  и дисперсию  $D(Y)$  случайной величины  $Y$ , которая представляет собой площадь одной из указанных ниже геометрических фигур.

Варианты 1–15:

$$f(x) = \begin{cases} \frac{1}{b-a}, & x \in [a; b], \\ 0, & x \in \overline{[a; b]}; \end{cases}$$

в вариантах 1 – 5:  $Y$  – площадь равностороннего треугольника со стороной  $x$  ;

в вариантах 6 – 10:  $Y$  – площадь круга радиуса  $x$  ;

в вариантах 11 – 15:  $Y$  – площадь квадрата со стороной  $x$  .

Варианты 16 – 30:

$$f(x) = \begin{cases} \frac{2(x-a)}{(b-a)^2}, & x \in [a; b], \\ 0, & x \in \overline{[a; b]}; \end{cases}$$

в вариантах 16 – 20:  $Y$  – площадь равностороннего треугольника со стороной  $x$  ;

в вариантах 21– 25:  $Y$  – площадь круга радиуса  $x$  ;

в вариантах 26 – 30:  $Y$  – площадь квадрата со стороной  $x$  .

Таблица 5

Исходные данные к расчётным задачам

Номер варианта	Задача 10	Задача 11				Задача 12		Задача 13		
	$n$	$n$	$l$	$m$	$k$	$k$	$n$	$R$	$S_1$	$S_2$
1	3	10	2	4	6	6	4	11	2,25	3,52
2	4	10	2	3	6	7	4	12	2,37	3,52
3	5	10	3	5	7	8	5	13	2,49	3,52
4	6	10	3	5	6	9	5	14	2,55	1,57
5	7	11	2	5	7	10	6	11	2,27	5,57
6	8	11	3	4	8	11	4	12	2,39	5,57
7	9	11	3	5	7	12	4	13	2,51	1,57
8	10	12	3	8	5	13	3	14	2,57	3,52
9	3	12	2	8	3	14	3	11	2,29	3,52
10	4	12	2	5	4	13	4	12	2,41	3,52
11	5	9	2	4	6	12	3	13	2,53	3,52
12	6	9	3	5	6	11	3	14	2,59	5,57
13	7	9	2	3	7	10	4	15	2,5	8,7
14	8	8	2	4	5	9	4	16	2,6	8,5
15	9	8	2	5	4	8	3	11	2,2	3,5
16	10	8	3	4	5	7	3	12	2,4	3,5
17	11	10	4	6	5	6	4	13	2,5	3,5
18	12	10	5	7	7	7	4	14	2,6	1,8
19	13	10	4	6	7	8	5	15	2,7	7,9
20	14	12	4	8	6	9	5	16	2,7	8,2
21	15	8	2	3	4	10	6	11	2,3	3,5
22	16	8	2	3	5	11	4	12	2,4	3,5
23	17	8	2	4	3	12	4	13	2,5	3,5
24	18	8	3	5	4	13	3	14	2,6	5,6

25	19	8	1	4	2	14	3	15	2,5	8,7
26	20	9	2	3	5	12	3	11	2,3	5,6
27	3	9	3	4	4	11	3	12	2,4	5,6
28	4	9	2	6	3	10	4	13	2,5	3,5
29	5	9	4	5	5	9	4	14	2,6	5,6
30	6	9	3	5	4	8	3	15	2,7	7,9

В первой горизонтальной строке указаны номера задач; в левом столбце – номера вариантов.

Таблица 6

Исходные данные к расчётным задачам

Номер варианта	Задача 14				Зад. 15	Задача 16				Задача 17					Задача 18	
	$p_1$	$p_2$	$n_1$	$n_2$	$k$	$a$	$b$	$x_1$	$x_2$	$a$	$b$	$c$	$x_1$	$x_2$	$a$	$b$
1	0,61	0,55	2	3	4	2,5	4	3	3,3	-2	8	-2	1	3	0	2
2	0,62	0,54	3	2	5	1,5	3	2	2,6	-2	4/3	-2/3	1/3	2/3	1	2
3	0,63	0,53	2	3	6	1,5	2,5	2	2,3	-2	-8	2	-3/2	-1	2	3
4	0,64	0,52	3	2	7	1	3,5	2	2,8	-4	6	2	0	3/4	2	4
5	0,65	0,51	2	3	8	-1	2	-0,7	1,1	-3	3	-2	1/2	3/2	3	5
6	0,66	0,49	3	2	9	-2	1	-1,5	0,3	-4	-6	-2	-3/4	1/4	0	2
7	0,67	0,48	2	3	10	-3	5	-2	2	-3	-3	2	-1/2	3/2	1	3
8	0,68	0,43	3	2	11	-1,5	2,5	-1	0	-3	-4	2	1/3	4/3	2	4
9	0,69	0,46	2	3	4	1	1,8	1,3	1,6	-2	-4/3	2/3	-1/3	2/3	3	5
10	0,71	0,45	3	2	5	1	2,4	1,5	2	-3	4	-2	-1/3	5/3	4	6
11	0,72	0,44	2	3	6	2	3,5	2,5	3	-2	8	0	1	3	0	2
12	0,73	0,43	3	2	7	2	2,8	2,1	2,5	-2	1,3	0	1/3	2/3	1	2
13	0,74	0,42	2	3	8	1	2,8	-1	3	-2	-8	0	-3/2	-1	2	3
14	0,75	0,41	3	2	9	1	2,6	1,5	3	-4	6	0	0	3/4	2	4
15	0,76	0,39	2	3	10	2	3	1	3	-3	3	0	1/2	3/2	3	5
16	0,77	0,38	3	2	12	2	4,8	4,5	5	-4	-6	0	-3/4	1/4	0	2
17	0,78	0,37	2	3	5	-4	-2	-1	0	-3	-3	0	-1/2	3/2	1	3
18	0,39	0,45	3	2	6	-3	-1	-2	0	-3	-4	0	1/3	4/3	2	4
19	0,38	0,46	2	3	7	2	4	0	3	-2	-4/3	0	-1/3	2/3	3	5
20	0,37	0,47	3	2	8	1	3	0	2	-3	4	0	-1/3	5/3	4	6
21	0,36	0,48	2	3	9	1	1,5	0	0,5	-2	8	-1	1	3	0	2
22	0,35	0,49	3	2	10	-1	1,5	0	1	-4	6	1	0	3/4	1	2
23	0,34	0,51	2	3	11	-1,5	-1	-1	2	-2	-8	-1	-3/2	-1	3	4
24	0,33	0,52	3	2	4	-1,5	1	-1	1	-4	-6	-1	-3/4	1/4	2	4
25	0,32	0,53	2	3	5	0,5	1	0	3	-3	3	-1	1/2	3/2	3	5
26	0,31	0,54	3	2	6	0,2	2	0	4	-3	-4	1	1/3	4/3	3	4
27	0,29	0,55	2	3	7	0,5	3	0	0,5	-3	-3	1	-1/2	3/2	0	2
28	0,28	0,56	3	2	8	0,4	4	1	5	-3	4	-1	-1/3	5/3	1	3
29	0,27	0,57	2	3	9	1/4	1	0	3	-2	-4/3	1/3	-1/3	2/3	2	4
30	0,26	0,58	3	2	10	0,02	2	0	3	-2	4/3	-1/3	1/3	2/3	3	5

*Проверяемая компетенция:*

- способность осуществлять сбор, анализ и обработку данных, необходимых для решения профессиональных задач (ОПК-2).

*Критерии оценивания:*

правильность выбора расчетных формул;  
верность выполнения расчетов;  
полнота и последовательность расчетов;  
соответствие требованиям оформления.

*Правила оценивания:*

правильность выбора расчетных формул – 2 балла;  
верность выполнения расчетов – 1 балл;  
полнота и последовательность расчетов – 1 балл;  
соответствие требованиям оформления – 1 балл.

*Критерии оценки:*

5 баллов (90-100%) - оценка «отлично»;  
4 балла (70-89%) - оценка «хорошо»;  
3 балла (50-69%) - оценка «удовлетворительно»;  
0-2 балла (0-49%) - оценка «неудовлетворительно».

**Образец оформления титульного листа контрольной работы**

МИНОБРНАУКИ РОССИИ  
Федеральное государственное бюджетное образовательное учреждение  
высшего образования  
«Уральский государственный горный университет»

Институт геологии и геофизики

Кафедра математики

**КОНТРОЛЬНАЯ РАБОТА**

по дисциплине  
«Математика»

по разделу:

**ТЕОРИЯ ВЕРОЯТНОСТЕЙ**

**Преподаватель:**  
доц., к. ф.-м. н. Власова Л.В.  
**Студент** гр. Э-19  
Артёмова Елена Юрьевна

Екатеринбург – 2019

МИНОБРНАУКИ РОССИИ

ФГБОУ ВО «Уральский государственный горный университет»



УТВЕРЖДАЮ

Проректор по учебно-методическому комплексу С.А. Упоров

## МЕТОДИЧЕСКИЕ УКАЗАНИЯ ПО ОРГАНИЗАЦИИ САМОСТОЯТЕЛЬНОЙ РАБОТЫ И ЗАДАНИЯ ДЛЯ ОБУЧАЮЩИХСЯ

### Б1.Б.10 ЭКОНОМИЧЕСКАЯ ТЕОРИЯ

Направление подготовки  
**38.03.03 Управление персоналом**

Направленность (профиль):  
**Управление персоналом организации**

Авторы: Мочалова Л.А., доцент, д.э.н.; Комарова О.Г.

Одобрена на заседании кафедры

Экономики и менеджмента  
(название кафедры)

Зав.кафедрой

Мочалова Л.А.  
(Фамилия И.О.)

Протокол №12 от 22.06.2021 г.

(Дата)

Рассмотрена методической комиссией

Инженерно-экономического факультета  
(название факультета)

Председатель

Мочалова Л.А.  
(Фамилия И.О.)

Протокол №10 от 18.06.2021 г.

(Дата)

Екатеринбург

## СОДЕРЖАНИЕ

ВВЕДЕНИЕ.....	3
ВОПРОСЫ ДЛЯ САМОПРОВЕРКИ.....	5
ОСНОВНЫЕ КАТЕГОРИИ ДИСЦИПЛИНЫ.....	18
САМООРГАНИЗАЦИЯ РАБОТЫ С ЛИТЕРАТУРОЙ.....	29
ПОДГОТОВКА ДОКЛАДА С ПРЕЗЕНТАЦИЕЙ.....	32
ПОДГОТОВКА К ПРАКТИКО-ОРИЕНТИРОВАННЫМ ЗАДАНИЯМ.....	36
ПРАКТИКО-ОРИЕНТИРОВАННЫЕ ЗАДАНИЯ.....	38
ПОДГОТОВКА К ТЕСТИРОВАНИЮ.....	88
ТЕСТОВЫЕ ЗАДАНИЯ.....	89
ПОДГОТОВКА К ПРОМЕЖУТОЧНОЙ АТТЕСТАЦИИ.....	104

## ВВЕДЕНИЕ

Самостоятельная работа в высшем учебном заведении - это часть учебного процесса, метод обучения, прием учебно-познавательной деятельности, комплексная целевая стандартизованная учебная деятельность с запланированными видом, типом, формами контроля.

Самостоятельная работа представляет собой плановую деятельность обучающихся по поручению и под методическим руководством преподавателя.

Целью самостоятельной работы студентов является закрепление тех знаний, которые они получили на аудиторных занятиях, а также содействие развитию у студентов творческих навыков, инициативы, умения организовать свое время.

Самостоятельная работа реализует следующие задачи:

- предполагает освоение курса дисциплины;
- помогает освоению навыков учебной и научной работы;
- способствует осознанию ответственности процесса познания;
- способствует углублению и пополнению знаний студентов, освоению ими навыков и умений;
- формирует интерес к познавательным действиям, освоению методов и приемов познавательного процесса,
- создает условия для творческой и научной деятельности обучающихся;
- способствует развитию у студентов таких личных качеств, как целеустремленность, заинтересованность, исследование нового.

Самостоятельная работа обучающегося выполняет следующие функции:

- развивающую (повышение культуры умственного труда, приобщение к творческим видам деятельности, обогащение интеллектуальных способностей студентов);
- информационно-обучающую (учебная деятельность студентов на аудиторных занятиях, неподкрепленная самостоятельной работой, становится мало результативной);
- ориентирующую и стимулирующую (процессу обучения придается ускорение и мотивация);
- воспитательную (формируются и развиваются профессиональные качества бакалавра и гражданина);
- исследовательскую (новый уровень профессионально-творческого мышления).

Организация самостоятельной работы студентов должна опираться на определенные требования, а, именно:

- сложность осваиваемых знаний должна соответствовать уровню развития студентов;
- стандартизация заданий в соответствии с логической системой курса дисциплины;
- объем задания должен соответствовать уровню студента;
- задания должны быть адаптированными к уровню студентов.

Содержание самостоятельной работы студентов представляет собой, с одной стороны, совокупность теоретических и практических учебных заданий, которые должен выполнить студент в процессе обучения, объект его деятельности; с другой стороны – это способ деятельности студента по выполнению соответствующего теоретического или практического учебного задания.

Свое внешнее выражение содержание самостоятельной работы студентов находит во всех организационных формах аудиторной и внеаудиторной деятельности, в ходе самостоятельного выполнения различных заданий.

Функциональное предназначение самостоятельной работы студентов в процессе лекций, практических занятий по овладению специальными знаниями заключается в самостоятельном прочтении, просмотре, прослушивании, наблюдении, конспектировании, осмыслении, запоминании и воспроизведении определенной информации. Цель и планиро-



вание самостоятельной работы студента определяет преподаватель. Вся информация осуществляется на основе ее воспроизведения.

Так как самостоятельная работа тесно связана с учебным процессом, ее необходимо рассматривать в двух аспектах:

1. аудиторная самостоятельная работа – лекционные, практические занятия;
2. внеаудиторная самостоятельная работа – дополнение лекционных материалов, подготовка к практическим занятиям, подготовка к участию в деловых играх и дискуссиях, выполнение письменных домашних заданий, Контрольных работ (рефератов и т.п.) и курсовых работ (проектов), докладов и др.

Основные формы организации самостоятельной работы студентов определяются следующими параметрами:

- содержание учебной дисциплины;
- уровень образования и степень подготовленности студентов;
- необходимость упорядочения нагрузки студентов при самостоятельной работе.

Таким образом, самостоятельная работа студентов является важнейшей составной частью процесса обучения.

Методические указания по организации самостоятельной работы и задания для обучающихся по дисциплине «*Экономическая теория*» обращают внимание студента на главное, существенное в изучаемой дисциплине, помогают выработать умение анализировать явления и факты, связывать теоретические положения с практикой, а также облегчают подготовку к выполнению *контрольной работы*, сдаче *зачета и экзамена*.

Настоящие методические указания позволят студентам самостоятельно овладеть фундаментальными знаниями, профессиональными умениями и навыками деятельности по профилю подготовки, опытом творческой и исследовательской деятельности, и направлены на формирование компетенций, предусмотренных учебным планом поданному профилю.

Видами самостоятельной работы обучающихся по дисциплине «*Экономическая теория*» являются:

- повторение материала лекций;
- самостоятельное изучение тем курса (в т.ч. рассмотрение основных категорий дисциплины, работа с литературой);
- ответы на вопросы для самопроверки (самоконтроля);
- подготовка к практическим (семинарским) занятиям (в т.ч. подготовка доклада с презентацией, подготовка к выполнению практико-ориентированного задания);
- подготовка к тестированию;
- подготовка контрольной работы;
- подготовка к зачету и экзамену.

В методических указаниях представлены материалы для самостоятельной работы и рекомендации по организации отдельных её видов.

# ВОПРОСЫ ДЛЯ САМОПРОВЕРКИ

## Раздел 1. ОБЩАЯ ЭКОНОМИЧЕСКАЯ ТЕОРИЯ

### 1.1. Экономическая теория как наука. Проблема экономического выбора

1. Дайте определение понятию «экономика».
2. Что изучает экономическая теория? Охарактеризуйте различные подходы к предмету экономической теории.
3. Назовите основные отличия между макро- и микроэкономикой. В чем проявляется их взаимосвязь?
6. Перечислите и охарактеризуйте функции экономической теории.
7. Какова взаимосвязь между экономическими фактами, теорией и государственной экономической политикой?
8. Охарактеризуйте методы экономической теории.
9. Дайте определение экономическим категориям и законам. Какое значение они имеют с точки зрения познания экономической действительности? Претерпевают ли они изменения в историческом аспекте?
10. В чем заключается сущность меркантилистской концепции? Каковы основные цели, рекомендации, положения школы?
11. Что такое физиократизм, каковы его основные идеи?
12. В чем заключается сущность концепции А. Смита об «экономическом человеке» и «невидимой руке»?
13. В чем заключаются характерные особенности классической политической экономии, раскройте ее роль и значение.
14. Каковы исторические предпосылки возникновения марксизма?
15. Что такое маргинальная революция и каковы основные положения маржиналистов?
16. Обрисуйте основные особенности институционального направления в экономической науке.
17. В чем отличие концепции, выдвинутой Дж. М. Кейнсом, от неоклассической теории?
18. Что такое чикагский монетаризм? Охарактеризуйте его основные положения.
19. Охарактеризуйте понятие «потребность». На какие группы делятся потребности экономических субъектов?
20. Что такое «благо»? Охарактеризуйте виды благ, приведите примеры.
21. Кто такие экономические субъекты (агенты)? Охарактеризуйте их функции в экономическом кругообороте.
22. Изобразите простую модель экономического кругооборота. Назовите факторы, которые не учитываются в данной модели.
23. Каково предназначение экономических ресурсов?
24. Какие вы знаете факторы производства?
25. Сформулируйте сущность основной проблемы экономической теории.
26. Почему кривая производственных возможностей имеет выпуклый вид по отношению к началу координат? Что означала бы прямая, а не выпуклая линия производственных возможностей?
27. Какой вид хозяйствования является эффективным, а какой неэффективным? Приведите конкретные примеры.
28. Дайте определение понятию «экономические интересы». Охарактеризуйте проблему упорядочения личных, коллективных и общественных интересов.

### 1.2. Сущность и типы экономических систем. Отношения собственности

1. Дайте определение понятию «экономическая система».

2. Охарактеризуйте способы координации выбора, реализуемого экономическими субъектами, которые осуществляют деятельность в определенной экономической системе.
3. Что собой представляют издержки эксплуатации экономической системы? Назовите их виды. Проведите аналогию между данными издержками в экономике и трением в физике.
4. Назовите основные элементы экономической системы с точки зрения формационного подхода, объясните их экономическую сущность и охарактеризуйте взаимосвязи между ними.
5. Что следует понимать под термином «воспроизводство»? Охарактеризуйте виды воспроизводства.
6. Объясните значимость каждой стадии воспроизводственного цикла: производства, распределения, обмена и потребления. В чем проявляется диалектическая связь производства и потребления?
7. Дайте определение понятию «собственность». Охарактеризуйте объективную и субъективную стороны отношений собственности.
8. Имеется ли разница между содержанием терминов «право собственности» и «отношения собственности»?
9. Чем различаются владение, распоряжение, пользование объектом собственности? Кто является полным собственником, а кто – частичным?
10. Назовите достоинства и недостатки частной и государственной форм собственности. Охарактеризуйте их разновидности.
11. Назовите основные критерии отличия традиционной, административно-командной и рыночной экономики. Каким образом в каждой из перечисленных экономических систем происходит решение трех основных вопросов экономики: ЧТО, КАК и ДЛЯ КОГО производить?
12. Что следует понимать под такой системой хозяйства как смешанная экономика? Охарактеризуйте известные вам национальные модели смешанной экономики (например, американскую, шведскую, японскую, южнокорейскую, российскую).
13. Что такое переходная экономика?
14. Охарактеризуйте типы переходной экономики.
15. Каковы цели и задачи переходной экономики в России в 90-е годы XX в.?
16. Каковы достоинства и недостатки административно-командной системы?

### **1.3. Общая характеристика рыночной системы хозяйствования**

1. Дайте определение рынку. Назовите основополагающие предпосылки и условия его формирования и развития.
2. Что собой представляет процесс разделения труда? Назовите его виды и формы проявления. С чем связано то, что с расширением и углублением разделения труда одновременно разворачивается процесс его обобществления?
3. Охарактеризуйте сущность общественного разделения труда и специализации, которые являются важнейшими условиями возникновения рынка.
4. Что собой представляет товарное производство?
5. Чем отличаются друг от друга понятия «благо» и «товар»? Как можно объяснить то, что не всякое благо, имеющее потребительскую ценность, является товаром?
6. Что собой представляет меновая стоимость товара? Охарактеризуйте подходы к ее определению.
7. Чем отличаются друг от друга формы простого товарного обмена и товарного обращения?
8. Почему для развития рынка важна экономическая обособленность, или хозяйственная автономия, рыночных субъектов?
9. Каким образом свободный обмен экономическими ресурсами способствует повышению эффективности рыночной экономики?

10. Охарактеризуйте основные элементы рынка (цена, спрос, предложение, конкуренция).
11. Что означает понятие «невидимая рука рынка»?
12. Назовите различные виды рынка в соответствии с различными классификационными признаками.
13. Охарактеризуйте достоинства рыночной экономики по сравнению с другими экономическими системами.
14. Назовите проблемы, которые рынок не может решить? Каковы причины его неэффективности?
15. Необходимо ли вмешательство государства в рыночную экономику? Если да, то в чем оно должно заключаться?
16. Что собой представляет инфраструктура рынка? Каково ее предназначение? Назовите элементы инфраструктуры современного рынка.
17. Охарактеризуйте направления и задачи преобразования административно-командной системы в рыночную.
18. Объясните экономическую роль приватизации в переходной экономике.
19. Назовите цели, способы и этапы приватизации в России.

## **Раздел 2. МИКРОЭКОНОМИКА**

### **2.1. Спрос и предложение. Формирование рыночной цены**

1. Дайте определение понятиям «спрос» и «объем спроса».
2. Используя термин «платежеспособный спрос», поясните, чем отличаются друг от друга такие экономические категории, как «производитель» и «продавец», «потребитель» и «покупатель».
3. Сформулируйте закон спроса и назовите исключения из него.
4. Перечислите неценовые факторы, влияющие на объем спроса.
5. Чем отличается движение по кривой и сдвиг кривой спроса?
6. Дайте определение понятиям «предложение» и «объем предложения».
7. Сформулируйте закон предложения. Поясните, почему кривая предложения является восходящей.
8. Назовите неценовые факторы, влияющие на объем предложения.
9. Охарактеризуйте подходы Л. Вальраса и А. Маршалла к установлению рыночного равновесия. Объясните различия между ними.
10. Что означает двойное и множественное рыночное равновесие?
11. Назовите случаи отсутствия рыночного равновесия в статичной модели.
12. В чём заключается отличие между статичной и динамической моделями рыночного равновесия?

### **2.2. Теория потребительского поведения**

1. Сформулируйте три объяснения закона спроса.
2. Дайте определение понятию «полезность». В каких единицах измеряется полезность?
3. Что вы понимаете под термином «предельная полезность»?
4. Какова динамика предельной полезности по мере увеличения количества потребляемого блага?
5. Может ли предельная полезность принимать отрицательное значение?
6. Чем, по-вашему, объясняется сходство кривой предельной полезности и кривой рыночного спроса (обе имеют отрицательный наклон)? Может ли кривая спроса иметь положительный наклон?

7. На основании различия понятий «общая» и «предельная полезность» объясните «парадокс Смита»: почему вода, столь полезная для человека, стоит так дешево, а алмаз, чья польза намного меньше для удовлетворения жизненных потребностей, стоит так дорого?

8. Объясните следующее утверждение. «Не потому дорог бензин, что высоки затраты на добычу нефти, а, наоборот, из-за высокой ценности для автомобилистов бензина будут высоки и затраты на добычу нефти».

9. Охарактеризуйте закон убывающей предельной полезности. Как может быть использован данный закон при объяснении потребительского поведения?

10. Сформулируйте правило максимизации общей полезности.

11. Охарактеризуйте смысл эффектов дохода и замещения. В каком случае они объясняют действие закона спроса.

12. Что собой представляют товары Гиффена?

13. Какие эффекты взаимного влияния потребителей Вы знаете?

14. Что собой представляет излишек потребителя? Каких видов он бывает и как рассчитывается?

### **2.3. Производство экономических благ. Выручка, издержки и прибыль предприятия**

1. Охарактеризуйте сущность деятельности предприятия.

2. Назовите виды предприятий в соответствии с различными классификационными признаками.

3. Почему, по Вашему мнению, предприятия объединяются? Какие формы объединения предприятий Вы знаете?

4. Каково предназначение производственной функции? Претерпевает ли она изменение при совершенствовании технологии производства?

5. Свяжите между собой понятия «масштаб производства» и «предельная производительность фактора». Что такое постоянная, возрастающая и убывающая отдача от масштаба?

6. Сформулируйте правило использования факторов производства.

7. Что собой представляет изокванта? Назовите и поясните свойства изокванты. Каких видов она бывает?

8. Какие издержки производства являются внешними (явными), а какие - внутренними (неявными)? Приведите примеры.

9. Охарактеризуйте различия между следующими понятиями: «бухгалтерская прибыль», «экономическая прибыль», «нормальная прибыль».

10. Если предприятие имеет нулевой объем производства, то будет ли оно иметь определенные затраты; если да, то какие?

11. На чем основано деление издержек производства на постоянные и переменные?

12. Объясните, почему равенство предельного дохода и предельных издержек является условием максимальной прибыли (минимальных убытков).

13. Объясните экономический смысл излишка производителя. Каких видов он бывает и как рассчитывается?

### **2.4. Поведения предприятия в условиях различных рыночных структур**

1. Что следует понимать под рыночной структурой? Какие типы рыночных структур Вы знаете? В чем заключаются их особенности?

2. Что собой представляет модель предприятия? С какой целью она используется?

3. Назовите основные черты такой рыночной структуры, как совершенная (чистая) конкуренция.

4. Ответьте, почему предприятие, функционирующее в условиях совершенной конкуренции, называют «ценополучателем»?

5. Какую форму имеет кривая спроса на продукцию конкурентного предприятия?
6. Чем определяется угол наклона кривой общей выручки конкурентного предприятия? При каких условиях линия будет более крутой или более пологой (пунктирные линии)?
7. Может ли конкурентное предприятие влиять на величину своей общей выручки? Если да, то таким образом? Если нет, то почему?
8. Охарактеризуйте сущность чистой монополии. Есть ли реальные возможности существования данной рыночной структуры?
9. Зачем предприятие-монополист прибегает к снижению цен, ведь оно должно быть заинтересовано в максимально высокой цене?
10. Какие бывают входные барьеры для вступления в отрасль?
11. Почему в условиях чистой монополии кривая спроса и кривая предельного дохода не совпадают?
12. Что такое ценовая дискриминация? Назовите ее виды.
13. Назовите типичные черты олигополистического рынка. Приведите конкретные примеры олигополий.
14. Охарактеризуйте модели ценового поведения олигополистов.
15. На чем основана рыночная власть у предприятий – монополистических конкурентов: ведь их объемы производства и продаж, как правило, очень малы?
16. Охарактеризуйте ситуации равновесия монополистического конкурента в краткосрочном и долгосрочном периодах.
17. Дайте понятие дифференциации продукции. Назовите ее формы.
18. В чем проявляется влияние монополизма (несовершенной конкуренции) на интересы потребителей и интересы общества в целом?
19. Назовите основные направления антимонопольной политики государства.

## **2.5. Рынки факторов производства**

1. Отметьте особенности рынков факторов производства по сравнению с рынками готовой продукции?
2. Кем и чем определяются спрос и предложение природных ресурсов на рынке?
3. В чем заключаются особенности труда по сравнению с другими факторами производства?
4. От чего зависит эластичность спроса на труд?
5. Почему формы кривых предложения одного работника и рыночного предложения труда неодинаковы?
6. Объясните экономическую сущность заработной платы. Что такое ставка заработной платы? Какие факторы лежат в основе дифференциации ставок заработной платы?
7. В чем главное отличие капитала от прочих факторов производства?
8. В чем разница между физическим и финансовым капиталом?
9. Объясните сущность амортизации. Почему амортизационные отчисления относятся к экономическим издержкам?
10. Назовите три сегмента рынка капиталов. Что является ценой на данных сегментах рынка? Кто обеспечивает на них спрос и предложение?
11. Почему при принятии инвестиционных решений необходимо учитывать рыночную ставку процента? Объясните сущность процедуры дисконтирования при инвестировании.
12. В чем заключается специфика рынка природных ресурсов?
13. Объясните сущность экономической ренты.
14. Каковы причины возникновения дифференциальной ренты? Как определяется цена природного ресурса?
15. Охарактеризуйте сущность предпринимательства.

16. В чем заключаются особенности различных видов предпринимательства?
17. Какими специфическими чертами обладает предпринимательство как фактор производства, которые выделяют его из всего комплекса факторов производства?
18. Зависят ли способности к предпринимательству от следующих факторов: а) образования; б) национальности; в) климата, в условиях которого живет человек; г) наследственности; д) социально-общественного устройства страны?
19. Какие функции по отношению к предпринимательству выполняет прибыль? Охарактеризуйте факторы экономической прибыли.
20. Предпринимательство связано с риском. Ответьте, с чем конкретно связан этот риск и какие существуют способы по его снижению.
21. Что такое юридическое лицо? Каковы признаки предприятия как юридического лица?
22. В чем заключается смысл существования предприятия в соответствии с технологическим и институциональным подходами?
23. Назовите достоинства и недостатки следующих форм предпринимательства: а) индивидуального предприятия; б) партнерства (хозяйственного товарищества); в) корпорации (хозяйственного общества). Можно ли назвать одну из данных форм наиболее оптимальной для ведения бизнеса?
24. Выделите основные особенности организационно-правовых форм предпринимательской деятельности в России.
14. Чем отличаются цели создания коммерческих и некоммерческих организаций?
15. Объясните роль малых, средних и крупных предприятий в экономике. Каково распределение функций между ними с точки зрения развития экономики?
16. Опишите порядок создания и регистрации нового предприятия в России? Какие трудности в данном случае могут возникнуть? Какие ресурсы необходимы?
17. Охарактеризуйте понятие «банкротство». Какова процедура банкротства предприятий в России? Что такое санация? Что включают в себя мероприятия по санации предприятия?
18. Дайте определение терминам «управление» и «менеджмент».
19. Назовите функции, уровни и основные элементы менеджмента на предприятии. Объясните смысл следующих понятий: диверсификация производства, концентрация производства, централизация производства?

### **Раздел 3. МАКРОЭКОНОМИКА**

#### **3.1. Национальная экономика: цели и результаты развития**

1. Дайте определение макроэкономики. В чем специфика объекта её изучения?
2. Как можно объяснить возникновение макроэкономики в 1930-х гг. XX века? Какое событие в это время вызвало к ней особый интерес?
3. Назовите основные макроэкономические цели. С помощью каких инструментов макроэкономической политики они достижимы?
4. Что такое макроэкономическая модель? Насколько детально макроэкономическая модель должна отражать реальность?
5. Объясните сущность следующих терминов: эндогенные переменные, экзогенные переменные; переменные потока, переменные запаса.
6. Опишите секторальную структуру национальной экономики.
7. Что собой представляют модели закрытой и открытой экономики?
8. Назовите основные формы результатов функционирования национальной экономики. В чем заключаются их особенности?
9. Дайте определение понятию «национальное богатство». Что является источником его возникновения?

10. Назовите основные макроэкономические показатели системы национальных счетов. Покажите взаимосвязь между ними.
11. Кто такие «резиденты» и «нерезиденты» страны?
12. Охарактеризуйте методы расчета валового внутреннего продукта. Почему при его расчете учитывается стоимость только конечной продукции?
13. Объясните смысл показателя «национальный доход» и опишите методику его расчета.
14. Поясните отличие личного дохода от личного располагаемого дохода.
15. В чем заключается проблема полноты учета всего совокупного общественного продукта в составе валового внутреннего продукта. Каким образом она решается?
16. Что собой представляет теневая (ненаблюдаемая) экономика и как можно учесть ее продукцию при расчете совокупного общественного продукта?
17. В чем различие между номинальным и реальным ВВП?
18. Какие индексы цен вы знаете? Опишите методику их расчета.
19. Охарактеризуйте отраслевую структуру национальной экономики.
20. Что собой представляет межотраслевой баланс? Каким образом и с какой целью он составляется?

### **3.2. Макроэкономическое равновесие. Потребление, сбережения и инвестиции**

1. Что собой представляет макроэкономическое равновесие? Охарактеризуйте ситуацию частичного и общего макроэкономического равновесия.
2. Охарактеризуйте взгляды кейнсианцев и классиков к проблеме обеспечения стабильности макроэкономического равновесия.
3. Каковы подходы кейнсианской и классической школ к анализу экономики в краткосрочном и долгосрочном периодах? Дайте определение понятию «гистерезис».
4. Дайте определение совокупному спросу. Назовите его составляющие элементы. Какие факторы вызывают динамику совокупного спроса?
5. Дайте определение совокупному предложению. Какие факторы вызывают динамику совокупного предложения?
6. В чем заключается особенность синтетической кривой предложения?
7. Какие причины могут привести к смещению кривой совокупного предложения?
8. Ситуацию макроэкономического равновесия можно графически проиллюстрировать при помощи следующих моделей: 1) «кейнсианский крест»; 2) модель *AD-AS*. В чем вы видите сходства и различия двух указанных моделей?
9. Согласны ли вы со следующим высказыванием: «Политика, направленная на стимулирование совокупного спроса, всегда ведет к инфляции»?
10. Чем определяется наклон кривой потребления и кривой сбережений?
11. Что такое предельная склонность к потреблению и предельная склонность к сбережению? Как объяснить то, что их сумма равна единице?
12. Что собой представляют инвестиции? Назовите факторы, влияющие на инвестиции.
13. Какая из составных частей совокупных расходов (абстрагируемся от государственных расходов и чистого экспорта) отличается большей нестабильностью – потребительские расходы или инвестиционные расходы? Аргументируйте свой ответ.
14. В чем вы видите разницу между планируемыми и фактическими инвестициями? Почему вообще возникает это расхождение?
15. Что такое инфляционный и дефляционный разрыв?
16. Что означает выражение «автономные инвестиции»? От чего независимы такого рода инвестиции?



17. Объясните действие эффекта мультипликатора автономных расходов. Ответьте, почему увеличение любого из компонентов автономных расходов вызывает рост совокупного дохода на величину, большую, чем сам прирост расходов.

18. Каким образом мультипликатор автономных расходов связан с предельной склонностью к потреблению?

19. Каким образом проявляет себя эффект мультипликатора на различных участках кривой совокупного предложения: а) при ситуации, далекой от состояния полной занятости; б) при состоянии, приближающемся к ситуации полной занятости; в) при состоянии полной занятости?

20. В чем заключается «парадокс бережливости»? Почему он проявляется себя лишь в условиях экономики с неполной занятостью?

### **3.3. Деньги, кредит, банки. Кредитно-денежная политика**

1. Что такое деньги?

2. Назовите и дайте объяснение функциям денег.

3. Объясните, почему при использовании денег в качестве орудия обмена издержки обращения ниже, чем при использовании бартера.

4. Как влияет инфляция на полезность денег как меры стоимости и средства накопления?

5. Опишите историю появления денег. Охарактеризуйте различные формы денег в соответствии с эволюцией их развития.

6. Каковы преимущества бумажных денег по сравнению с монетами, изготовленными из драгоценных металлов? Каковы преимущества золотых и серебряных монет? Объясните, почему бумажные деньги вытеснили из обращения золотые и серебряные монеты.

7. Охарактеризуйте особенности наличных и безналичных денег.

8. Что собой представляет денежное обращение? Какие основные показатели характеризуют денежное обращение?

9. Представьте структуру денежной массы с учетом ликвидности ее элементов.

10. Сформулируйте закон денежного обращения. Какие факторы влияют на количество денег в обращении?

11. Какой основной фактор определяет: а) спрос на деньги для сделок; б) спрос на деньги как средство накопления?

12. Как определяется равновесная ставка процента на денежном рынке? Какое воздействие на спрос на деньги для сделок и равновесную ставку процента может оказать: а) расширение использования кредитных карточек; б) уменьшение промежутка между выплатами очередной заработной платы рабочим; в) увеличение номинального ВВП?

13. Допустим, что денежный рынок изначально находился в состоянии равновесия, а затем увеличилось предложение денег. Как при этом изменилась равновесная процентная ставка? Какое влияние оказало ее изменение на объем производства, занятости, уровень цен, уровень доходности других финансовых активов? Что произойдет при уменьшении предложения денег?

14. Охарактеризуйте модель одновременного равновесия на рынках благ и денег.

15. Какие факторы являются постоянными, а какие – переменными при построении линий  $IS$  и  $LM$ ?

16. Почему наклон кривой  $LM$  направлен положительно, а кривой  $IS$  – отрицательно?

17. Как оценивают эффективность денежно-кредитной политики кейнсианцы и монетаристы?

18. Охарактеризуйте понятие «классическая дихотомия». Объясните смысл разграничения макроэкономических показателей на номинальные и реальные.

16. Что собой представляет кредит? Какие формы кредита вы знаете?

18. Что способствует возникновению предложения и спроса на кредит?
19. Охарактеризуйте структуру современной кредитно-денежной системы. Назовите ее основные функции.
20. Каковы основные функции Центрального банка в современной кредитно-денежной системе?
21. Что собой представляет кредитно-денежная политика Центрального банка?
22. Как инструменты кредитно-денежной политики могут повлиять на ставку процента и предложение денег?
23. Назовите основные виды кредитно-денежной политики.
24. Что собой представляют коммерческие банки? Какие функции они выполняют в рамках современной кредитно-денежной системы?
25. Охарактеризуйте операции коммерческих банков.
26. Что такое банковские резервы?
27. В чем заключается сущность дилеммы «прибыльность – ликвидность», стоящей перед коммерческими банками?
28. Охарактеризуйте процесс создания кредитных денег коммерческими банками. Как наличие избыточных резервов влияет на способность банков создавать деньги? Как стремление к обеспечению ликвидности влияет на способность банков создавать деньги?
29. Что такое денежный мультипликатор и как он рассчитывается?
30. Какую функцию выполняют специализированные кредитно-финансовые учреждения в кредитно-денежной системе?

#### **3.4. Государственные финансы и налогообложение. Бюджетно-налоговая политика**

1. Охарактеризуйте сущность финансов и их функции в экономике страны.
2. Опишите структуру финансовой системы государства.
3. Объясните значение государственных финансов с точки зрения выполнения государством своих экономических, политических, социальных и иных функций.
4. Назовите основные направления расходования государственных средств и источники их финансирования.
5. Составьте основное уравнение государственных расходов и доходов.
6. Что собой представляет государственный бюджет? Объясните необходимость формирования госбюджета, опишите его структуру.
7. Охарактеризуйте процедуру принятия государственного бюджета в развитой стране.
8. Что собой представляют внебюджетные фонды? Приведите примеры внебюджетных фондов в России.
9. Охарактеризуйте понятие «бюджетный федерализм». Каким образом формируются бюджеты разных уровней и как происходит расходование привлеченных средств?
10. Какие регионы в России являются регионами-донорами, а какие – дотационными регионами?
11. Что означают понятия: «общий профицит», «первичный профицит», «общий дефицит» и «первичный дефицит»?
12. Назовите причины и виды бюджетного дефицита. Какие существуют способы сокращения бюджетного дефицита и каковы последствия их применения для национальной экономики (в частности, в чем выражаются эффекты монетаризации и вытеснения)?
13. Что собой представляет государственный долг? К каким последствиям может привести внутренний и внешний государственный долг? Может ли государство стать банкротом?
14. Существует ли, по вашему мнению, проблема перемещения государственного долга, возникающего в результате заимствований на внешних и внутренних финансовых рынках, на будущие поколения?

15. Что собой представляет управление государственным долгом? В чем проявляется цикличность данного процесса? Какие факторы существенно влияют на него?

16. Проклассифицируйте государственные ценные бумаги в соответствии с различными признаками. Может ли вызвать выпуск государственных ценных бумаг инфляционные процессы в стране?

17. Охарактеризуйте сущность налогов и их роль в национальной экономике.

18. Выскажите собственное отношение к следующим высказываниям: а) «Налоги – это дозволенная форма грабежа» (Ф. Аквинский); б) «Налоги для тех, кто их выплачивает, – признак рабства, а свободы» (А. Смит); в) «Налоги – это то, чем мы оплачиваем цивилизованное общество» (О. Холмс).

19. Назовите принципы, которыми необходимо руководствоваться при построении налоговой системы страны.

20. Охарактеризуйте налоговые теории равенства выгод и равенства жертв с точки зрения их достоинств и недостатков. Приведите примеры из реальной жизни.

21. Охарактеризуйте основные элементы налоговой системы страны.

22. Дайте классификацию налогов по различным признакам. Приведите конкретные примеры различных видов налогов из зарубежной и отечественной практики.

23. Назовите отличительные особенности прямых и косвенных налогов.

24. Обоснуйте ваше мнение относительно характера налогообложения в России – прогрессивный, пропорциональный или регрессивный.

25. В чем заключается проблема перемещения налогов? По какому из перечисленных налогов налоговое бремя может быть переложено по закону с плательщика налога на носителя налога: налог на доходы физических лиц, налог на имущество физических лиц, акцизы, налог на добавленную стоимость, налог на прибыль организаций?

26. Какая закономерность описывается кривой Лаффера?

27. Объясните, как Вы понимаете выражение «налоговая лазейка». Несут ли один и тот же социально-экономический смысл понятия «налоговая оптимизация» и «налоговое правонарушение»?

28. Как влияет размер налогов на величину ВВП? Охарактеризуйте различные подходы к данной проблеме.

29. Охарактеризуйте сущность бюджетно-налоговой политики. Назовите ее основные инструменты.

30. Что собой представляет дискреционная бюджетно-налоговая политика? Каковы пути ее реализации? В чем заключаются ее недостатки?

31. Каковы особенности недискреционной бюджетно-налоговой политики? Объясните смысл действия встроенных стабилизаторов на экономическую конъюнктуру?

32. В чем заключаются основные отличия между стимулирующей и сдерживающей бюджетно-налоговой политикой?

33. Как ликвидная и инвестиционная ловушки могут воздействовать на равновесие в модели *IS-LM*?

### **3.5. Благосостояние и социальная политика**

1. В чём заключается взаимосвязь экономических и социальных проблем?

2. Объясните смысл следующего утверждения: «Зачастую то, что является оптимальным с позиции рынка, является социально неприемлемым».

3. Что собой представляет социальная политика государства? Каковы ее основные направления и формы реализации?

4. Какая форма социальной политики государства экономически более приемлема: активная или пассивная? Поясните свой ответ.

5. Что такое социальная справедливость? Существуют ли противоречия между понятиями «распределение доходов» и «социальная справедливость» в условиях рыночной и административно-командной экономики? Если да, то какие?

6. Охарактеризуйте термин «благосостояние». Каковы его экономический и этический аспекты?
7. Проанализируйте следующее утверждение американского экономиста П. Хейне: «Поскольку в действительности доход не распределяется, он, по существу, не может и перераспределяться... Самое большое, что может сделать государство, – это изменить правила игры в надежде обеспечить более желанный результат». Ответьте, почему же мы продолжаем использовать выражение «государственная политика перераспределения доходов»?
8. Проклассифицируйте доходы по различным признакам.
9. Охарактеризуйте различные концепции справедливого распределения доходов, указав их достоинства и недостатки.
10. В чем заключается отличие функционального и персонального распределений доходов?
11. Как изменит конфигурацию кривой Лоренца социальная политика государства, направленная на увеличение трансфертов для малообеспеченных семей и повышение ставок налогообложения доходов наиболее обеспеченной доли населения?
12. Согласны ли вы со следующим утверждением: «Чем ниже коэффициент Джини, тем в большей степени мы можем утверждать, что распределение доходов осуществляется в условиях совершенной конкуренции»? Аргументируйте свой ответ.
13. Дайте определение бедности. Какой показатель выступает чертой бедности, разделяющей все население на бедных и обеспеченных?
14. Каковы области применения показателя «прожиточный минимум»? Как рассчитывается данный показатель?
15. Дайте определение занятости и безработицы. С помощью каких показателей можно измерить безработицу в стране?
16. Какие лица относятся к следующим категориям: нерабочая сила, рабочая сила, занятые, безработные?
17. Назовите и охарактеризуйте типы безработицы. Какие из них преобладают, по вашему мнению, в современной России?
18. В рыболовецких и туристических регионах средние уровни безработицы в длительном периоде выше, чем в индустриальных регионах. Как это можно объяснить?
19. В чем заключается отличие кейнсианского подхода к изучению безработицы от классического?
20. Означает ли понятие «полная занятость» абсолютное отсутствие безработных?
21. Что собой представляет естественный уровень безработицы? Какова тенденция его движения в современных условиях; чем она вызвана?
22. Каковы положительные и отрицательные последствия безработицы?
23. Сформулируйте закон Оукена и сделайте из него основные выводы.
24. Как, по вашему мнению, влияет деятельность профсоюзов на величину безработицы?
25. Какие мероприятия свойственны активной и пассивной политике занятости? Какая из этих политик более эффективна с экономической точки зрения?
26. В чем заключается социальная защита населения? Каковы основные элементы системы социальной защиты населения?
27. Охарактеризуйте виды социального обеспечения.
28. Что собой представляет индексация доходов? Каковы механизмы ее осуществления, положительные и отрицательные последствия.
29. В чем заключается сущность социальной реабилитации?
30. Какую роль в социальной защите населения играет социальное страхование?
31. Назовите основные социальные гарантии.
32. Почему защита окружающей среды является социально-экономической проблемой?

33. Существует ли различие между понятиями «уровень жизни» и «качество жизни»? Если да, то в чем оно заключается? Какими показателями они характеризуются?

34. В чем заключается суть дилеммы эффективности и справедливости при реализации социальной политики? Что должно учитывать государство при планировании и финансировании разнообразных социальных программ?

### **3.6. Макроэкономическая динамика и стабилизационная политика**

1. Что включает в себя понятие «макроэкономическая динамика»?
2. В чем проявляются циклические колебания экономики? С помощью каких показателей можно охарактеризовать экономическую конъюнктуру?
3. В чем отличие экономического цикла от тренда? Изобразите их графически.
4. Охарактеризуйте фазы экономического цикла.
5. Какие вы знаете виды экономических циклов в зависимости от продолжительности? Противоречат ли они друг другу?
6. Охарактеризуйте факторы экономических циклов и соответствующие методологические подходы к их рассмотрению.
7. Приведите примеры нововведений, в различной степени влияющих на экономическую конъюнктуру.
8. Что такое инфляция? Чем отличается инфляция от обычного повышения цен?
9. В чем проявляется подавленная инфляция? В чем вы видите смысл эпитета «подавленная»? Как можно объяснить причины «брежневской» стабильности цен; что стало результатом этого?
10. Каковы проявления открытой инфляции? С помощью каких показателей ее можно измерить и проанализировать?
11. Назовите основные причины инфляции.
12. В чем принципиальное различие между инфляцией спроса и инфляцией издержек? Как бы вы изобразили графически инфляцию спроса и инфляцию издержек с помощью кривых совокупного спроса и совокупного предложения?
13. В чем вы видите различия между умеренной, галопирующей и гиперинфляцией? Каковы критерии их разграничения? Каков критерий гиперинфляции по Кейгену?
14. Что собой представляют инфляционные ожидания? В чем различие концепций адаптивных и рациональных инфляционных ожиданий?
15. Что демонстрирует кривая Филлипса? Как выглядит данная кривая в краткосрочном и долгосрочном периодах?
16. Каковы социально-экономические последствия инфляции?
17. Назовите методы борьбы с инфляцией в соответствии со стадиями инфляционного процесса.
18. Что понимается под экономическим ростом?
19. Назовите основные факторы экономического роста.
20. Чем определяются экстенсивный и интенсивный типы развития экономики различных стран?
21. Назовите показатели экономического роста.
22. В чем суть модели экономического роста Харрода-Домара? Что такое гарантированный и естественный темп прироста?
23. В чем заключается ограниченность модели Харрода-Домара? Каким образом в модели Солоу преодолена ограниченность модели Харрода-Домара?
24. В чем суть золотого правила накопления?
25. Каким образом увеличение темпа роста населения влияет на равновесный экономический рост?
26. Как научно-технический прогресс влияет на равновесный экономический рост? Перечислите виды нейтрального научно-технического прогресса и прокомментируйте их.
27. Назовите меры государства, способствующие росту экономики.

### **3.7. Мировая экономика и внешнеэкономическая политика**

1. Охарактеризуйте механизм функционирования мировой экономики.
2. Каковы достоинства и недостатки открытой и закрытой экономики? С чем связана тенденция повышения открытости экономики стран?
3. Назовите виды международных экономических отношений.
4. В чем проявляется международное разделение труда? Какие факторы оказывают на него влияние? С помощью каких показателей можно определить уровень участия страны в международном разделении труда?
5. Охарактеризуйте меркантилистскую теорию международной торговли. В чем заключается ее ограниченность?
6. Сформулируйте принцип абсолютного преимущества Смита и принцип сравнительного преимущества Рикардо. Если страна имеет абсолютное преимущество в производстве какого-то товара, означает ли это, что она имеет и сравнительное преимущество в его производстве?
7. Сформулируйте теорему международной торговли Хекшера-Олина.
8. В чем заключается парадокс Леонтьева? Почему его нельзя считать полным опровержением теории Хекшера-Олина?
9. Охарактеризуйте сущность двух видов внешнеторговой политики (фритрейдерства и протекционизма) с точки зрения достоинств и недостатков. Какие могут существовать тарифные и нетарифные ограничения при реализации политики протекционизма?
10. Что такое платежный баланс и для чего он составляется? В чем заключается смысл системы двойной записи при его составлении? Какие операции регистрируются по кредиту, а какие – по дебету?
11. Охарактеризуйте структуру платежного баланса. Какой баланс называется активным, а какой – пассивным?
12. Дайте определение понятиям «валюта», «валютный рынок», «валютная система», «валютная котировка», «валютный курс». Поясните влияние девальвации и ревальвации валюты на экономику страны.
13. Каким образом определяются номинальные и реальные валютные курсы? В чем заключается суть паритета покупательной способности?
14. Сравните системы фиксированных и плавающих валютных курсов. Каковы достоинства и недостатки каждой из них?
15. Проанализируйте этапы формирования мировой валютной системы. Каковы их особенности? Как решается проблема дефицита платежного баланса в условиях: Золотого стандарта, Бреттон-Вудской системы, Ямайской системы?
16. Если курс национальной валюты повысится (понижится), как это скажется на условиях экспортной и импортной деятельности?
17. Что такое «конвертируемость национальной валюты»? Какие выделяются виды валют в зависимости от их конвертируемости? Приведите примеры.
18. В чем заключается смысл мировой экономической интеграции? Назовите ее формы. Приведите примеры.
19. Охарактеризуйте этапы формирования Европейского союза. В чем заключается смысл развития данной интеграционной группировки?
20. Охарактеризуйте деятельность международных организаций с точки зрения выполнения ими функций по мониторингу и регулированию важнейших процессов мировой экономики.

# ОСНОВНЫЕ КАТЕГОРИИ ДИСЦИПЛИНЫ

## Раздел 1. ОБЩАЯ ЭКОНОМИЧЕСКАЯ ТЕОРИЯ

ЭКОНОМИЧЕСКАЯ ТЕОРИЯ – это наука, изучающая и формирующая теоретические представления об экономических процессах и явлениях, о функционировании хозяйства, об экономических отношениях, которые основаны, с одной стороны, на логике и историческом опыте, а с другой – на теоретических концепциях и взглядах ученых-экономистов.

ПРИКЛАДНАЯ ЭКОНОМИКА является *точной* наукой. Она ставит перед собой практические задачи управления хозяйственной деятельностью. Ей свойственны расчеты с использованием реальной информации, конкретных показателей экономической деятельности. Прикладная экономика приближена к микроэкономике.

МИКРОЭКОНОМИКА (приставка «микро-» означает «малый») изучает экономическое поведение индивидуумов, отдельных домохозяйств, предприятий и отраслей.

МАКРОЭКОНОМИКА (приставка «макро-» означает «большой») занимается изучением законов функционирования национальной экономики в целом, а также входящих в нее так называемых агрегатов – домохозяйств, предприятий, правительственного сектора – и связей между ними. Под агрегатами понимается совокупность отдельных экономических единиц (например, домохозяйств), которые в процессе экономического анализа рассматриваются как единое целое.

ПОЗИТИВНАЯ ЭКОНОМИКА ищет объективные, или научные, объяснения функционирования экономики; она имеет дело с тем, что было, есть или может быть.

НОРМАТИВНАЯ ЭКОНОМИКА предлагает рецепты действий, основанные на субъективных оценочных суждениях; она имеет дело с тем, что должно быть.

ЭКОНОМИЧЕСКАЯ ПОЛИТИКА представляет собой комплекс мер, направленных на регулирование поведения экономических агентов (потребителей и производителей) или последствий их деятельности с целью достижения поставленных экономических целей (экономической свободы, экономического роста, полной занятости, стабилизации цен, справедливого налогообложения и др.), в достижении которых заинтересованы все макроэкономические субъекты. При реализации экономической политики государство использует административные (прямые) и экономические (косвенные) методы воздействия, эффективность которых зависит от степени учета основных принципов экономической теории и результатов ее исследований.

МЕРКАНТИЛИЗМ (от итал. слова «мерканте» – купец, торговец) – направление экономической мысли, представители которого источник богатства видели во внешней торговле (за счет активного торгового баланса).

ФИЗИОКРАТИЗМ (от греч. слова «физиократия» – власть природы) – это теоретическая школа, которая получила развитие одновременно с меркантилизмом. Представители физиократизма центральную роль в экономике отводили сельскохозяйственному производству, выражали интересы крупного капиталистического фермерства, критиковали меркантилизм.

КЛАССИЧЕСКАЯ ПОЛИТИЧЕСКАЯ ЭКОНОМИЯ (от лат. слова «классикус» – образцовый) – экономическое течение, ориентированное на решение проблем свободного предпринимательства.

ПОЛИТИЧЕСКАЯ ЭКОНОМИЯ МАРКСИЗМА возникла в XIX в. в Германии. Основоположителем экономического научного направления является Карл Маркс (основной труд – «Капитал»). Продолжил и развил идеи Маркса Фридрих Энгельс.

МАРЖИНАЛИЗМ (от фр. слова «мёжинал» – предельный, дополнительный) – направление экономической теории, которое широко использует в анализе экономических процессов и законов предельные величины. В качестве самостоятельного течения экономической мысли маржинализм оформился во второй половине XIX в. Маржинальная револю-

ция заключается в переходе от концепции классической экономической школы к неоклассической теории.

**КЕЙНСИАНИЗМ** – учение, получившее развитие с середины 30-х гг. XX в.

**ЧИКАГСКИЙ МОНЕТАРИЗМ** – экономическая теория, основанная на определяющей роли денежной массы, находящейся в обращении, на состоянии экономики в целом, а также на осуществлении политики стабилизации экономики, ее функционирования и развития.

**РЕСУРСЫ** – это совокупность всех материальных и нематериальных благ, используемых при создании экономических благ. Все ресурсы условно делят на два класса: свободные (неэкономические) и экономические.

**СВОБОДНЫЕ (НЕЭКОНОМИЧЕСКИЕ) РЕСУРСЫ** – ресурсы, находящиеся в неограниченном количестве и, как следствие, имеющие нулевую цену на рынке.

**ЭКОНОМИЧЕСКИЕ РЕСУРСЫ** – ресурсы, находящиеся в ограниченном количестве и, как следствие, имеющие определённую цену на рынке.

**ФАКТОРЫ ПРОИЗВОДСТВА** – экономические ресурсы, вовлеченные в производство.

**ПОТРЕБНОСТЬ** – это состояние неудовлетворенности или нужды человека в чём-либо. Именно потребности выступают внутренним побудительным фактором активной деятельности человека.

**БЛАГО** – это средство, непосредственно удовлетворяющее потребности. Количество потребностей наряду с редкостью (ограниченностью) блага определяет его ценность. Ценность блага есть то, что за него можно получить. Стоимость блага есть то, что за него надо отдать.

**ЭКОНОМИЧЕСКИЕ СУБЪЕКТЫ (АГЕНТЫ)** – это участники экономических отношений, возникающих в процессе производства, распределения, обмена и потребления экономических благ.

**ЭКОНОМИЧЕСКИЙ КРУГООБОРОТ** – это движение экономических благ и ресурсов между экономическими субъектами, которое сопровождается денежными потоками (доходами и расходами).

**АЛЬТЕРНАТИВНАЯ СТОИМОСТЬ БЛАГА** – это определённая жертва для собственника блага, которая выражается в количестве другого блага, от производства которого следует отказаться, чтобы произвести определенное количество данного блага.

**ПРОИЗВОДСТВО** представляет собой процесс взаимодействия средств производства и людей с целью получения необходимых экономических благ. В зависимости от вида удовлетворяемых создаваемым экономическим благом потребностей различают материальное и нематериальное производство.

**РАСПРЕДЕЛЕНИЕ** предполагает определенным образом осуществляемое разделение созданного экономического блага между участниками процесса производства. В качестве известных способов распределения созданного блага выступают следующие: поровну, по потребностям, по затратам, по результатам труда, по вложенному капиталу.

**ОБМЕН** обеспечивает выход созданного экономического блага на рынок, связывая процессы производства и потребления. Он способствует перемещению в пространстве различных экономических благ таким образом, чтобы полнее удовлетворялись потребности экономических субъектов.

**ПОТРЕБЛЕНИЕ** представляет собой процесс использования экономического блага по назначению. Это конечная цель производства, его предпосылка и условие, а также собственно «производство» рабочей силы. В зависимости от функционального назначения потребляемого блага различают личное и производственное потребление.

**СОБСТВЕННОСТЬ** выражает объективно складывающиеся экономические отношения между людьми в процессе производства, распределения, обмена и потребления по поводу присвоения средств производства и произведенных благ.



**ПРАВО СОБСТВЕННОСТИ** – определенная совокупность правомочий, принадлежащих лицу-правообладателю.

**ФОРМА СОБСТВЕННОСТИ** – это вид собственности, характеризующийся по признаку субъекта собственности.

**ЧАСТНАЯ СОБСТВЕННОСТЬ** выступает в качестве собственности одного или группы членов общества.

**ГОСУДАРСТВЕННАЯ СОБСТВЕННОСТЬ** выступает в качестве собственности всех членов общества. В зависимости от уровня органов власти и управления, которые распоряжаются объектом собственности, выделяют следующие ее формы: федеральную, субфедеральную (региональную), местную (муниципальную).

**РАЗДЕЛЕНИЕ ТРУДА** – это исторический процесс обособления различных видов трудовой деятельности в самостоятельные или взаимосвязанные производства.

**ТОВАРНОЕ ПРОИЗВОДСТВО** – это такая общественная форма производства, при которой блага производятся не для собственного потребления, а для удовлетворения потребностей других экономических субъектов.

**РЫНОЧНАЯ СИСТЕМА ХОЗЯЙСТВОВАНИЯ** – это система взаимосвязей между экономическими субъектами, основанная на действии механизма саморегуляции, равноправии прав частных собственников, меновых отношениях и платности всех экономических благ.

**ПРИВАТИЗАЦИЯ** – передача государственной собственности в частные руки. Она способствует устранению фактической монополии государственной собственности, обеспечению многообразия и равноправия различных форм собственности.

## **Раздел 2. МИКРОЭКОНОМИКА**

**СПРОС ( $D$ )** – обобщающий термин, описывающий поведение фактических и потенциальных покупателей товара.

**ЭЛАСТИЧНОСТЬ СПРОСА ПО ЦЕНЕ ( $E^D_p$ )** показывает, на сколько процентов изменится объем спроса на товар при изменении его цены на один процент при условии, что прочие факторы останутся неизменными.

**ПЕРЕКРЕСТНАЯ ЭЛАСТИЧНОСТЬ СПРОСА ( $E^{DA}_{pB}$ )** показывает, на сколько процентов изменится объем спроса на товар А при изменении цены товара В на один процент при условии, что прочие факторы останутся неизменными.

**ЭЛАСТИЧНОСТЬ СПРОСА ПО ДОХОДУ ( $E^D_I$ )** показывает, на сколько процентов изменится объем спроса на товар при изменении величины доходов покупателей на один процент при условии, что прочие факторы останутся неизменными.

**ПРЕДЛОЖЕНИЕ ( $S$ )** – обобщающий термин, описывающий поведение фактических и потенциальных продавцов товара.

**ЭЛАСТИЧНОСТЬ ПРЕДЛОЖЕНИЯ ПО ЦЕНЕ ( $E^S_p$ )** показывает, на сколько процентов изменится объем предложения товара при изменении его цены на один процент при условии, что прочие факторы останутся неизменными.

**ПЕРЕКРЕСТНАЯ ЭЛАСТИЧНОСТЬ ПРЕДЛОЖЕНИЯ ( $E^{SA}_{pB}$ )** показывает, на сколько процентов изменится объем предложения товара А при изменении цены товара В на один процент при условии, что прочие факторы останутся неизменными.

**ПОЛЕЗНОСТЬ ( $U$ )** – это удовлетворение, получаемое людьми от потребления благ. Это понятие сугубо индивидуальное.

**КРИВАЯ БЕЗРАЗЛИЧИЯ** – это кривая, демонстрирующая все возможные наборы двух благ (А и В), дающие потребителю равный объем удовлетворения (т. е. они для него абсолютно равноценны).

**БЮДЖЕТНАЯ ЛИНИЯ** – это линия, показывающая различные наборы двух благ ( $A$  и  $B$ ), которые могут быть приобретены при данной величине дохода (бюджета) и ценах благ.

**ИЗЛИШЕК ПОТРЕБИТЕЛЯ** (рента потребителя) – это разница между той суммой денег, которую потребитель согласен уплатить за покупаемое экономическое благо, и той суммой, которую он действительно платит.

**ПРЕДПРИЯТИЕ** – это самостоятельно хозяйствующий субъект, созданный в порядке, установленном действующим законодательством, и осуществляющий производство продукции, выполнение работ и оказание услуг в целях удовлетворения общественных потребностей и получения прибыли.

**ПРОИЗВОДСТВО** – процесс преобразования ресурсов в блага, прямо или косвенно служащих удовлетворению человеческих потребностей.

**ТЕХНОЛОГИЯ** – это определенная устойчивая комбинация факторов производства.

**ИЗОКВАНТА** – это кривая, демонстрирующая все возможные сочетания двух факторов производства, обеспечивающие один и тот же объем выпуска экономического блага ( $Q$ ).

**ИЗОКОСТА** – это линия, показывающая различные сочетания двух факторов производства, которые обеспечивают определенную сумму общих затрат, ограниченных бюджетом производителя.

**ИЗДЕРЖКИ ПРОИЗВОДСТВА** – это совокупность затрат, связанных с использованием факторов для производства экономического блага.

**ИЗЛИШЕК ПРОИЗВОДИТЕЛЯ** (рента производителя) – это разница между той суммой денежных средств, которую он получает от реализации определенного количества экономического блага, и той суммой, на которую он согласен.

**РЫНОЧНАЯ СТРУКТУРА** – характеристика рынка с точки зрения его воздействия на положение и поведение производителей, а также влияния производителей на его состояние.

**МОДЕЛЬ ПОВЕДЕНИЯ ПРЕДПРИЯТИЯ В УСЛОВИЯХ СОВЕРШЕННОЙ (ЧИСТОЙ) КОНКУРЕНЦИИ** – модель поведения предприятия в условиях идеальных конкурентных отношений, когда предприятий много, у всех из них равные возможности и отсутствует возможность влияния на рынок и цену продукции.

**МОДЕЛЬ ПОВЕДЕНИЯ ПРЕДПРИЯТИЯ В УСЛОВИЯХ ЧИСТОЙ МОНОПОЛИИ** – модель поведения предприятия, когда одно предприятие становится единственным производителем продукции, у которой нет близких заменителей; оно может влиять на рынок и цену продукции. Это чисто теоретическая модель. В качестве сфер деятельности, где она может наблюдаться, являются те, которые относятся к естественным монополиям.

**ЦЕНОВАЯ ДИСКРИМИНАЦИЯ** («ценовое разделение») – это продажа одной и той же продукции разным потребителям (группам потребителей) по разным ценам, при этом различия в ценах не обусловлены различиями в издержках производства. Смысл проведения данной ценовой политики состоит в стремлении монополиста присвоить себе излишек потребителя.

**МОДЕЛЬ ПОВЕДЕНИЯ ПРЕДПРИЯТИЯ В УСЛОВИЯХ ОЛИГО-ПОЛИИ** – модель поведения предприятия в условиях рыночной ситуации, когда на рынке функционирует несколько производителей продукции, которые обладают определенной властью над ценой (их власть ограничена количеством производителей, поделивших рынок между собой). Эта модель характерна для сфер деятельности, которые требуют значительных капиталовложений: металлургия, электротехника, химическая промышленность, машиностроение, топливная энергетика.

**МОДЕЛЬ ПОВЕДЕНИЯ ПРЕДПРИЯТИЯ В УСЛОВИЯХ МОНОПОЛИСТИЧЕСКОЙ КОНКУРЕНЦИИ** – модель поведения предприятия в рыночной ситуации, которая характеризуется наличием множества производителей, производящих дифференцированную продукцию.

**РЫНОК ТРУДА** – это сфера взаимоотношений между продавцами и покупателями трудовых услуг, т. е. между теми, кто желает работать (в их число входят занятые и безработные), и теми, кто нанимает работников для производства товаров и услуг.

**ЗАРАБОТНАЯ ПЛАТА** – это доход от предоставления трудовых услуг.

**СТАВКА ЗАРАБОТНОЙ ПЛАТЫ** – цена, выплачиваемая за использование единицы труда в течение определенного периода: часа, дня и т. д.

**КАПИТАЛ** в широком смысле – ценность, приносящая приток дохода; самовозрастающая стоимость. Это производственные фонды предприятий, земля, ценные бумаги, банковские депозиты, человеческий капитал (накопленные профессиональные знания).

**ССУДНЫЙ ПРОЦЕНТ** – цена, уплачиваемая собственнику капитала за его использование в течение определенного периода времени.

**ИНВЕСТИРОВАНИЕ** – процесс создания или пополнения запаса капитала.

**ДИСКОНТИРОВАНИЕ** – процедура определения сегодняшней стоимости будущей суммы денег.

**ЭКОНОМИЧЕСКАЯ РЕНТА** – доход, получаемый собственником ресурса, предложение которого строго ограничено.

**ПРИРОДНАЯ РЕНТА** – доход от использования природного ресурса, предложение которого строго ограничено.

**ОБЩАЯ РЕНТА** – доход, который получает собственник природного ресурса. Она включает абсолютную ренту и при возможности дифференцированную.

**АБСОЛЮТНАЯ РЕНТА** – доход, который получают все собственники природного ресурса независимо от его качества.

**ДИФФЕРЕНЦИАЛЬНАЯ РЕНТА** – дополнительный доход от использования природного ресурса, образуемый благодаря лучшим характеристикам (сверхприбыль).

**ПРЕДПРИНИМАТЕЛЬСТВО** – сфера деятельности, предполагающая наличие способности организовывать производство, объединять факторы производства для создания продукции, создавать что-то новое, рисковать, нести ответственность за свою деятельность.

**ПРИБЫЛЬ** – это вознаграждение за такой человеческий ресурс, как предпринимательские способности.

**УПРАВЛЕНИЕ** – это сознательное воздействие на объекты и процессы, а также на участие в них людей, осуществляемое с целью придания определенной направленности хозяйственной деятельности и получения желаемых результатов.

**МЕНЕДЖМЕНТ** – это определенная философия, основанная на интуиции и профессионализме организаторов деятельности или процесса, умении добиваться поставленных целей при использовании труда, интеллекта, мотивов поведения других людей.

### **Раздел 3. МАКРОЭКОНОМИКА**

**МАКРОЭКОНОМИКА** – это комплекс знаний, взглядов, идей, объясняющих поведение экономики страны как единого целого и основных ее совокупных величин.

**НАЦИОНАЛЬНАЯ ЭКОНОМИКА** представляет собой совокупность всех экономических явлений и процессов, происходящих в стране на основе действующих в ней имущественных отношений и организационных форм.

**НАЦИОНАЛЬНОЕ БОГАТСТВО** – это многолетний результат функционирования национальной экономики, отражающий её экономический потенциал и представляющий всю совокупность благ и ресурсов, которыми она располагает на данный момент времени.

**СИСТЕМА НАЦИОНАЛЬНЫХ СЧЕТОВ (СНС)** – это система взаимосвязанных показателей совокупного выпуска и совокупного дохода страны, характеризующих результаты функционирования экономики, ориентированной на рыночные отношения.

**ВАЛОВОЙ ВНУТРЕННИЙ ПРОДУКТ (ВВП)** (англ. GIP – Gross Internal Product) – это суммарная рыночная стоимость всех конечных товаров и услуг, произведенных в течение года внутри страны предприятиями-резидентами и предприятиями-нерезидентами с использованием национальных и зарубежных факторов производства.

**ВАЛОВОЙ НАЦИОНАЛЬНЫЙ ПРОДУКТ (ВНП)** (англ. GNP – Gross National Product) – это суммарная рыночная стоимость всех конечных товаров и услуг, произведенных в течение года предприятиями-резидентами внутри страны и за ее пределами с использованием национальных факторов производства.

**ЧИСТЫЙ НАЦИОНАЛЬНЫЙ ПРОДУКТ (ЧНП)** (англ. NNP – Net National Product) – созданный валовой национальный продукт за вычетом той части инвестиций, которая пошла на обновление устаревших и изношенных основных фондов.

**НАЦИОНАЛЬНЫЙ ДОХОД (НД)** (англ. NI – National Income) – это совокупный доход, заработанный резидентами страны за вклад собственных факторов производства в процесс создания валового национального продукта.

**ЛИЧНЫЙ ДОХОД (ЛД)** (англ. PI – Personal Income) – это совокупный доход, заработанный или полученный домохозяйствами за год.

**ЛИЧНЫЙ РАСПОЛАГАЕМЫЙ ДОХОД (ЛРД)** (англ. DI – Domestic Income) – это доход, используемый домашними хозяйствами на потребление (осуществление текущих расходов по приобретению товаров и услуг) и сбережения (накопление богатства).

**ЧИСТОЕ ЭКОНОМИЧЕСКОЕ БЛАГОСОСТОЯНИЕ (ЧЭБ)** – это интегральный результат функционирования внутренней экономики в определённом году, демонстрирующий благосостояние страны в целом. ЧЭБ применяется в дополнение к показателю ВВП, который не даёт точной картины экономического благосостояния.

**ТЕНЕВАЯ (НЕНАБЛЮДАЕМАЯ ЭКОНОМИКА)** включает в себя сферы производства, распределения, обмена и потребления товарно-материальных ценностей, денег, услуг, которые не контролируются обществом и органами государственного управления.

**МЕЖОТРАСЛЕВОЙ БАЛАНС (МОБ)** является одним из важных разделов современной СНС, он отражает процессы, происходящие на нынешнем этапе развития экономики, позволяет производить системный счет основных показателей СНС и анализ взаимосвязей между отраслями экономики, выявлять главные экономические пропорции, изучать структурные сдвиги и особенности ценообразования в экономике и т. д.

**МАКРОЭКОНОМИЧЕСКОЕ РАВНОВЕСИЕ** – это равновесие национальной экономики, характеризующее сбалансированностью и пропорциональностью экономических явлений и процессов. Макроэкономическое равновесие необходимо для обеспечения стабильности развития экономики страны и достижения макроэкономических целей.

**СОВОКУПНЫЙ СПРОС (AD)** – это суммарные планируемые (желаемые) расходы экономических субъектов на конечные товары и услуги, предлагаемые на рынке благ, при каждом возможном уровне цен.

**СОВОКУПНОЕ ПРЕДЛОЖЕНИЕ (AS)** – реальный объем национального производства при каждом возможном уровне цен.

**ПОТРЕБЛЕНИЕ (С)** – это сумма денег, которая тратится домохозяйствами на приобретение потребительских благ.

**СБЕРЕЖЕНИЯ (S)** – это та часть личного располагаемого дохода, которая отложена для будущего потребления.

**ИНВЕСТИЦИИ (I)** – это расходы, связанные с обновлением и увеличением производственных мощностей и прочих капитальных активов.

**ДЕНЬГИ** – всеобщий эквивалент; универсальный товар, обмениваемый на любые экономические блага и пригодный для расчетов и платежей. Деньги являются общепризнанным высоколиквидным активом: на них можно всё купить.

**ДЕНЕЖНОЕ ОБРАЩЕНИЕ** – это денежный кругооборот, движение денег, опосредующее оборот товаров и услуг, а также финансовых активов.

**ДЕНЕЖНАЯ МАССА** – совокупность всего многообразия денежных средств, обращающихся в стране: обслуживающих экономические связи и принадлежащих различным экономическим субъектам.

**СКОРОСТЬ ОБРАЩЕНИЯ ДЕНЕГ** – это среднегодовое количество оборотов, совершаемых деньгами, находящимися в обращении. Скорость обращения денег показывает среднегодовое количество владельцев, в состав дохода которых вошла одна и та же денежная единица, или среднегодовое количество сделок, в которых она участвовала.

**ДЕНЕЖНАЯ СИСТЕМА** – это форма организации денежного обращения в стране, сложившаяся исторически и закреплённая национальным законодательством.

**ДЕНЕЖНАЯ РЕФОРМА** – полное или частичное преобразование денежной системы страны, проводимое государством в целях укрепления национальной валюты, стабилизации денежной единицы в условиях нарушения денежного обращения.

**ДЕНЕЖНЫЙ РЫНОК** – это рынок, на котором взаимодействуют между собой спрос и предложение денег, а также формируется равновесная цена денег (равновесная процентная ставка).

**ПРОЦЕНТНАЯ СТАВКА** – это цена денег, уплачиваемая за их использование. Процентная ставка бывает номинальной ( $R$ ) и реальной ( $r$ ). В отличие от номинальной реальная процентная ставка корректируется, или «дефлируется», в соответствии с темпом инфляции.

**ПРЕДЛОЖЕНИЕ ДЕНЕГ ( $M_s$ )** – это общее количество денег, находящихся в обращении. Предложение денег обеспечивается банковской системой страны (Центральным и коммерческими банками).

**СПРОС НА ДЕНЬГИ ( $M_d$ )** – это величина денежных средств, которыми желают (планируют) обладать экономические субъекты.

**КРЕДИТ** представляет собой особую форму движения денег, связанную с мобилизацией свободных денежных средств национальной экономики и их распределением на условиях возвратности, срочности, платности в целях расширенного воспроизводства.

**КРЕДИТНЫЙ РЫНОК** – это общее обозначение тех рынков, где возникают и взаимодействуют между собой спрос и предложение различных видов кредитных ресурсов.

**КРЕДИТНО-ДЕНЕЖНАЯ СИСТЕМА** представляет собой комплекс кредитно-финансовых учреждений, активно используемых государством в целях регулирования экономики.

**ДЕПОЗИТЫ**, или банковские вклады ( $D$ ), – это денежные средства, переданные клиентом во временное пользование банка.

**БАНК** – это кредитно-финансовое учреждение, аккумулирующее денежные средства, предоставляющее кредиты, производящее денежные расчеты, осуществляющее выпуск банкнот и ценных бумаг, выступающее посредником во взаимных платежах и расчетах между государствами, предприятиями и домохозяйствами.

**БАНКОВСКАЯ СИСТЕМА** – совокупность банков страны. В организационном плане банковская система может быть одноуровневой и двухуровневой. Для России, как и для большинства стран мира, характерна двухуровневая банковская система: верхний уровень – Центральный банк («банк банков»), второй уровень – подконтрольные ему коммерческие банки.

**ЦЕНТРАЛЬНЫЙ БАНК** – эмиссионный, кредитный, расчетный и валютный центр страны, а также центр кредитно-денежного регулирования экономики.

**КРЕДИТНО-ДЕНЕЖНАЯ (МОНЕТАРНАЯ) ПОЛИТИКА** – комплекс взаимосвязанных мероприятий, предпринимаемых Центральным банком в целях регулирования деловой активности в стране путем воздействия на кредитно-денежное обращение.

**КОММЕРЧЕСКИЙ БАНК** – кредитно-финансовое учреждение, наделённое исключительным правом привлекать свободные денежные средства субъектов хозяйствования и населения и размещать их от своего имени и за свой счет на условиях возвратности, срочности, платности, а также осуществлять другие банковские операции.

**БАНКОВСКИЕ РЕЗЕРВЫ** – это часть привлеченных на депозиты денежных средств, не выданных в качестве кредитов (не использованных в активных операциях).

**ФИНАНСЫ** – система отношений между экономическими субъектами по поводу формирования, распределения и использования фондов денежных средств.

**ФИНАНСОВАЯ СИСТЕМА** – совокупность финансовых отношений национальной экономики. С точки зрения субъектов экономики, вступающих в финансовые отношения.

**ФИНАНСОВЫЙ РЫНОК** – это рынок, на котором формируются спрос и предложение на все финансовые ресурсы страны и осуществляется их движение в направлении обеспечения финансовыми средствами различных сфер экономики.

**РЫНОК ЦЕННЫХ БУМАГ** представляет собой рынок, на котором формируются и развиваются экономические отношения по поводу выпуска и обращения ценных бумаг между его участниками.

**ГОСУДАРСТВЕННЫЕ ФИНАНСЫ** призваны обеспечить государство денежными средствами, необходимыми для выполнения им экономических, политических и социальных функций.

**ГОСУДАРСТВЕННЫЕ ДОХОДЫ** – денежные средства, привлечённые для реализации государственных функций.

**ГОСУДАРСТВЕННЫЕ РАСХОДЫ** – это часть финансовых отношений, обусловленная использованием государственных доходов.

**БЮДЖЕТ ГОСУДАРСТВА** – это консолидированный бюджет РФ.

**ГОСУДАРСТВЕННЫЙ БЮДЖЕТ** – это главное звено финансовой системы страны. Он представляет собой форму образования и использования централизованного фонда денежных средств для обеспечения функций органов государственной власти. На основании Конституции РФ государственный бюджет носит название федерального.

**БЮДЖЕТНЫЙ ДЕФИЦИТ** – ситуация превышения расходной части бюджета над доходной.

**БЮДЖЕТНЫЙ ПРОФИЦИТ** – ситуация превышения доходной части бюджета над расходной.

**ГОСУДАРСТВЕННЫЕ ВНЕБЮДЖЕТНЫЕ ФОНДЫ** – это фонды денежных средств, образуемые вне государственного бюджета и предназначенные для реализации конституционных прав граждан на пенсионное обеспечение, охрану здоровья и медицинскую помощь.

**ГОСУДАРСТВЕННЫЙ ДОЛГ** – это величина государственной задолженности. Он равняется сумме накопленных в стране за определенный период бюджетных дефицитов за вычетом накопленных бюджетных профицитов.

**НАЛОГ** – обязательный и безвозмездный платёж, взимаемый в пользу государства с дохода или стоимости имущества физического и юридического лица в размере, заранее определенном и установленном в законодательном порядке.

**НАЛОГОВАЯ СИСТЕМА** – это совокупность всех налогов, методы и принципы их построения, способы исчисления и взимания, налоговый контроль, устанавливаемые в законодательном порядке.

**БЮДЖЕТНО-НАЛОГОВАЯ (ФИСКАЛЬНАЯ) ПОЛИТИКА** – это воздействие государства на уровень деловой активности в стране посредством изменения государственных расходов и налогов.

**СОЦИАЛЬНАЯ ПОЛИТИКА** – комплекс мер государства, направленных на обеспечение социальной справедливости и поддержание достойного уровня благосостояния населения.

**СОЦИАЛЬНАЯ СПРАВЕДЛИВОСТЬ** проявляется в правомерном распределении национального дохода, наличии одинаковых возможностей для получения работы согласно имеющимся способностям и профессиональной подготовке, наличии системы социальной защиты населения и социальных гарантий.

**БЛАГОСОСТОЯНИЕ** – это количественная и качественная характеристика условий жизнедеятельности населения. Рассмотрение сущности данного термина требует учета двух подходов.

**ДОХОДЫ** – совокупность денежных средств и материальных благ, которыми обладает человек, семья, социальная группа, население в целом.

**ПРОЖИТОЧНЫЙ МИНИМУМ** выражает минимально допустимую материальную обеспеченность, ниже которой возникает угроза воспроизводству населения страны.

**ПЕРЕРАСПРЕДЕЛЕНИЕ ДОХОДОВ** – изъятие части доходов наиболее обеспеченных экономических субъектов в пользу менее обеспеченных.

**ЗАНЯТОСТЬ** – это обеспеченность населения рабочими местами.

**БЕЗРАБОТИЦА** – это социально-экономическое явление, при котором часть трудоспособного населения не занята в общественном производстве по причине превышения предложения рабочей силы над спросом на нее.

**ЕСТЕСТВЕННАЯ БЕЗРАБОТИЦА ( $U'$ )** – безработица, существующая при полной занятости, которой соответствует потенциальный ВВП. Естественная безработица способствует созданию резерва рабочей силы, поддержанию конкуренции между работниками и тем самым повышению производительности труда.

**СОЦИАЛЬНАЯ ЗАЩИТА** – система мер, осуществляемых обществом в целом и его звеньями по обеспечению приемлемого материального и социального положения граждан.

**СОЦИАЛЬНОЕ ОБЕСПЕЧЕНИЕ** – социальная отрасль экономики, обеспечивающая людей, находящихся на длительном или постоянном иждивении государства и общества.

**СОЦИАЛЬНОЕ СТРАХОВАНИЕ** – важный элемент социального обеспечения населения, ориентированный на обеспечение человека экономической защитой в случае болезни и старости, в связи с несчастными случаями и болезнями по производственной причине, в связи с безработицей.

**ПЕНСИОННОЕ ОБЕСПЕЧЕНИЕ** – форма социального обеспечения, имеющая следующие цели: борьба с бедностью, компенсация утраченного заработка, обеспечение материальной достаточности гражданина.

**СОЦИАЛЬНАЯ РЕАБИЛИТАЦИЯ** – это восстановление нарушенной социальной справедливости по отношению к невинно пострадавшим. К ним относятся: жертвы противозаконных репрессий; жертвы войн; лица, пострадавшие от катастроф, стихийных бедствий и аварий; инвалиды по болезни, жертвы эпидемий, пострадавшие от вредности производства; вынужденные переселенцы.

**СОЦИАЛЬНЫЕ ГАРАНТИИ** – это система обязательств общества перед своими членами по удовлетворению их насущных потребностей.

**УРОВЕНЬ ЖИЗНИ** определяется, с одной стороны, количеством и качеством жизненных благ, используемых для удовлетворения потребностей населения, а с другой – степенью развития самих потребностей людей.

**КАЧЕСТВО ЖИЗНИ** определяется качественной стороной жизни населения – здоровьем, физическим развитием, уровнем образования, условиями труда, возможностями использования свободного времени, состоянием экологии. Применение данного показателя затруднительно из-за сложности проявления качественных характеристик жизни в количественном и стоимостном выражениях.

**МАКРОЭКОНОМИЧЕСКАЯ ДИНАМИКА** – нестабильное развитие национальной экономики.

**ЭКОНОМИЧЕСКИЕ ЦИКЛЫ** – это периодические взлеты и падения деловой активности, проявляющиеся во всевозможных формах несоответствия совокупного спроса и предложения.

**СТАБИЛИЗАЦИОННАЯ (АНТИЦИКЛИЧЕСКАЯ) ПОЛИТИКА** – комплекс мероприятий, способствующих сглаживанию негативных последствий макроэкономической динамики.

**ИНФЛЯЦИЯ** – это переполнение экономики страны избыточной денежной массой при отсутствии адекватного увеличения товарной массы, которое приводит к повышению общего уровня цен, обесценению денежной единицы, снижению ее покупательной способности.

**ИНФЛЯЦИЯ ИЗДЕРЖЕК** – инфляция, которая вызвана факторами, лежащими на стороне совокупного предложения.

**ИНФЛЯЦИОННЫЕ ОЖИДАНИЯ** – это оценка экономическими субъектами изменения темпов инфляции в будущем периоде. Они выражаются в показателе под названием «ожидаемый темп инфляции ( $\pi_e$ )».

**АНТИИНФЛЯЦИОННАЯ ПОЛИТИКА** – макроэкономическая политика, направленная на обеспечение стабилизации общего уровня цен, предупреждения или смягчения инфляционной напряженности.

**ЭКОНОМИЧЕСКИЙ РОСТ** – долговременное устойчивое увеличение масштабов экономики, выражающееся в поступательном росте реального ВВП и улучшении других показателей деловой активности.

**МИРОВАЯ ЭКОНОМИКА** – это система экономических отношений, сложившаяся и развивающаяся между странами; другими словами, это вся совокупность национальных экономик в той части, которая сориентирована на внешние рынки и использует внешние ресурсы и продукцию для внутреннего развития.

**ОТКРЫТАЯ ЭКОНОМИКА** – это экономика страны с высокой степенью вовлеченности в мировые хозяйственные связи, предполагающая отсутствие ограничений международного обмена ресурсами и благами. Снятие внешнеэкономических ограничений способствует усилению конкуренции и тем самым повышению эффективности национальной экономики.

**ЗАКРЫТАЯ ЭКОНОМИКА** (автаркия) предполагает экономическую самообеспеченность страны (примеры: бывшие страны Совета Экономической Взаимопомощи, Северная Корея, Куба).

**МЕЖДУНАРОДНЫЕ ЭКОНОМИЧЕСКИЕ ОТНОШЕНИЯ** – это система хозяйственных связей между экономиками различных стран.

**МЕЖДУНАРОДНАЯ ТОРГОВЛЯ** заключается в экспорте (вывозе) и импорте (ввозе) благ (товаров и услуг).

**МЕЖДУНАРОДНОЕ РАЗДЕЛЕНИЕ ТРУДА** заключается в специализации отдельных стран на производстве определенных видов благ, которыми эти страны обмениваются между собой.

**АБСОЛЮТНОЕ ПРЕИМУЩЕСТВО** – возможность страны производить благодаря ее естественным и приобретенным преимуществам какой-либо товар с меньшими затратами труда на единицу продукции по сравнению с другими странами, производящими этот же товар.

**СРАВНИТЕЛЬНОЕ ПРЕИМУЩЕСТВО** – это способность страны производить товар с относительно меньшими издержками замещения по сравнению с другими странами. Издержки замещения (альтернативные издержки) представляют собой соотношение абсолютных удельных затрат труда по двум видам товаров в одной стране.

**ВНЕШНЕТОРГОВАЯ ПОЛИТИКА** – это государственная политика в области внешней торговли. Известны два основных направления внешнеторговой политики государства: протекционизм и фритрейдерство.

**ФРИТРЕЙДЕРСТВО** – политика свободной торговли, которая не предполагает установление каких-либо ограничений на внешнеторговый оборот, в т. ч. взимание таможенных пошлин. Такую политику может проводить страна с высокоэффективной экономикой, в котором отечественные предприниматели способны выдерживать иностранную конкуренцию и активно внедряться на мировой рынок. Свободная торговля дает возможность открытой экономике страны и мировой экономике эффективно размещать ресурсы и повышать уровень материального благосостояния.



**ПРОТЕКЦИОНИЗМ** – политика государства, направленная на ограничение внешней торговли с целью защиты собственных производителей (в случае наличия более сильных иностранных конкурентов) или потребителей (в случае продажи за границу большого количества благ или ресурсов, востребованных внутри страны) путем установления тарифных и нетарифных ограничений.

**ТАРИФНЫЕ ОГРАНИЧЕНИЯ** заключаются во взимании таможенных пошлин с ввозимых и вывозимых ресурсов и благ, затрудняя тем самым их движение. Таможенные пошлины увеличивают цену ресурсов и благ и снижают их конкурентоспособность на мировом рынке.

**НЕТАРИФНЫЕ ОГРАНИЧЕНИЯ** – прямые административные нормы, определяющие количество, качество и номенклатуру вывозимых или ввозимых в страну ресурсов и благ.

**ПЛАТЕЖНЫЙ БАЛАНС** – это систематизированная запись итогов всех экономических сделок между резидентами данной страны и остальным миром в течение определенного периода времени (месяца, квартала, года).

**МЕЖДУНАРОДНЫЕ ВАЛЮТНЫЕ ОТНОШЕНИЯ** – это отношения между странами по поводу обмена валютой.

**ВАЛЮТА** – это денежная единица страны или группы стран (например, рубль, доллар, фунт стерлингов, евро, йена и т. д.). В узком смысле – это денежные знаки иностранных государств.

**ВАЛЮТНЫЙ РЫНОК** – это особый рынок, на котором осуществляются валютные сделки. Подавляющая часть денежных активов, продаваемых на валютном рынке, имеет вид депозита до востребования в крупнейших банках, осуществляющих торговлю друг с другом, лишь незначительная часть валютного рынка приходится на обмен наличных денег.

**ВАЛЮТНЫЙ (ОБМЕННЫЙ) КУРС** – это относительная цена валют двух стран, или валюта одной страны, выраженная в единицах другой страны.

**ВАЛЮТНАЯ КОТИРОВКА** – установление курса национальной денежной единицы в иностранной валюте на определенный момент времени.

**ВАЛЮТНАЯ СИСТЕМА** – совокупность валютных отношений, складывающихся на уровне отдельной страны, группы стран или мира в целом.

**СИСТЕМА ФИКСИРОВАННЫХ ВАЛЮТНЫХ КУРСОВ** – это валютная система, при которой номинальный валютный курс фиксируется Центральным банком страны.

**СИСТЕМА ПЛАВАЮЩИХ ( ГИБКИХ ) ВАЛЮТНЫХ КУРСОВ** – это валютная система, при которой номинальный валютный курс формируется на валютном рынке в результате взаимодействия спроса и предложения валют, без какого-либо вмешательства Центрального банка в этот процесс.

**СИСТЕМА СМЕШАННЫХ ВАЛЮТНЫХ КУРСОВ** – это валютная система, при которой номинальный валютный курс формируется на валютном рынке в результате взаимодействия спроса и предложения валют, а также валютных интервенций Центрального банка.

**КОНВЕРТИРУЕМОСТЬ (ОБРАТИМОСТЬ) НАЦИОНАЛЬНОЙ ВАЛЮТЫ** – способность валюты страны свободно использоваться в международном платежном обороте для совершения различных расчетов.

**ВАЛЮТНАЯ ПОЛИТИКА** – это совокупность государственных мероприятий в сфере международных расчетов. Она непосредственно связана с внешнеторговой политикой и состоянием денежного обращения.

**МИРОВАЯ ЭКОНОМИЧЕСКАЯ ИНТЕГРАЦИЯ** – это процесс экономического взаимодействия стран, приводящий к сближению хозяйственных механизмов, принимающий форму межгосударственных соглашений и согласованно регулируемый межгосударственными органами.

## САМООРГАНИЗАЦИЯ РАБОТЫ С ЛИТЕРАТУРОЙ

Самостоятельное изучение тем курса осуществляется на основе списка рекомендуемой литературы к дисциплине. При работе с книгой необходимо научиться правильно ее читать, вести записи. Самостоятельная работа с учебными и научными изданиями профессиональной и общекультурной тематики – это важнейшее условие формирования научного способа познания.

Основные приемы работы с литературой можно свести к следующим:

- составить перечень книг, с которыми следует познакомиться;
- перечень должен быть систематизированным (что необходимо для семинаров, что для экзаменов, что пригодится для написания курсовых и выпускных квалификационных работ (ВКР), а что выходит за рамками официальной учебной деятельности, и расширяет общую культуру);
- обязательно выписывать все выходные данные по каждой книге (при написании курсовых и выпускных квалификационных работ это позволит экономить время);
- определить, какие книги (или какие главы книг) следует прочитать более внимательно, а какие – просто просмотреть;
- при составлении перечней литературы следует посоветоваться с преподавателями и руководителями ВКР, которые помогут сориентироваться, на что стоит обратить большее внимание, а на что вообще не стоит тратить время;
- все прочитанные монографии, учебники и научные статьи следует конспектировать, но это не означает, что надо конспектировать «все подряд»: можно выписывать кратко основные идеи автора и иногда приводить наиболее яркие и показательные цитаты (с указанием страниц);
- если книга – собственная, то допускается делать на полях книги краткие пометки или же в конце книги, на пустых страницах просто сделать свой «предметный указатель», где отмечаются наиболее интересные мысли и обязательно указываются страницы в тексте автора;
- следует выработать способность «воспринимать» сложные тексты; для этого лучший прием – научиться «читать медленно», когда понятно каждое прочитанное слово (а если слово незнакомое, то либо с помощью словаря, либо с помощью преподавателя обязательно его узнать). Таким образом, чтение текста является частью познавательной деятельности. Ее цель – извлечение из текста необходимой информации.

От того, насколько осознанна читающим собственная внутренняя установка при обращении к печатному слову (найти нужные сведения, усвоить информацию полностью или частично, критически проанализировать материал и т.п.) во многом зависит эффективность осуществляемого действия. Грамотная работа с книгой, особенно если речь идет о научной литературе, предполагает соблюдение ряда правил, для овладения которыми необходимо настойчиво учиться. Это серьезный, кропотливый труд. Прежде всего, при такой работе невозможен формальный, поверхностный подход. Не механическое заучивание, не простое накопление цитат, выдержек, а сознательное усвоение прочитанного, осмысление его, стремление дойти до сути – вот главное правило. Другое правило – соблюдение при работе над книгой определенной последовательности. Вначале следует ознакомиться с оглавлением, содержанием предисловия или введения. Это дает общую ориентировку, представление о структуре и вопросах, которые рассматриваются в книге.

Следующий этап – чтение. Первый раз целесообразно прочитать книгу с начала до конца, чтобы получить о ней цельное представление. При повторном чтении происходит постепенное глубокое осмысление каждой главы, критического материала и позитивного изложения; выделение основных идей, системы аргументов, наиболее ярких примеров и т.д. Непременным правилом чтения должно быть выяснение незнакомых слов, терминов, выражений, неизвестных имен, названий. Студентам с этой целью рекомендуется заводить

специальные тетради или блокноты. Важная роль в связи с этим принадлежит библиографической подготовке студентов. Она включает в себя умение активно, быстро пользоваться научным аппаратом книги, справочными изданиями, каталогами, умение вести поиск необходимой информации, обрабатывать и систематизировать ее.

Выделяют четыре основные установки в чтении текста:

- информационно-поисковая (задача – найти, выделить искомую информацию);
- усваивающая (усилия читателя направлены на то, чтобы как можно полнее осознать и запомнить, как сами сведения, излагаемые автором, так и всю логику его рассуждений);
- аналитико-критическая (читатель стремится критически осмыслить материал, проанализировав его, определив свое отношение к нему);
- творческая (создает у читателя готовность в том или ином виде – как отправной пункт для своих рассуждений, как образ для действия по аналогии и т.п. – использовать суждения автора, ход его мыслей, результат наблюдения, разработанную методику, дополнить их, подвергнуть новой проверке).

С наличием различных установок обращения к тексту связано существование и нескольких видов чтения:

- библиографическое – просматривание карточек каталога, рекомендательных списков, сводных списков журналов и статей за год и т.п.;
- просмотровое – используется для поиска материалов, содержащих нужную информацию, обычно к нему прибегают сразу после работы со списками литературы и каталогами, в результате такого просмотра читатель устанавливает, какие из источников будут использованы в дальнейшей работе;
- ознакомительное – подразумевает сплошное, достаточно подробное прочтение отобранных статей, глав, отдельных страниц; цель – познакомиться с характером информации, узнать, какие вопросы вынесены автором на рассмотрение, провести сортировку материала;
- изучающее – предполагает доскональное освоение материала; в ходе такого чтения проявляется доверие читателя к автору, готовность принять изложенную информацию, реализуется установка на предельно полное понимание материала;
- аналитико-критическое и творческое чтение – два вида чтения близкие между собой тем, что участвуют в решении исследовательских задач.

Первый из них предполагает направленный критический анализ, как самой информации, так и способов ее получения и подачи автором; второе – поиск тех суждений, фактов, по которым, или, в связи с которыми, читатель считает нужным высказать собственные мысли.

Из всех рассмотренных видов чтения основным для студентов является изучающее – именно оно позволяет в работе с учебной и научной литературой накапливать знания в различных областях. Вот почему именно этот вид чтения в рамках образовательной деятельности должен быть освоен в первую очередь. Кроме того, при овладении данным видом чтения формируются основные приемы, повышающие эффективность работы с текстом. Научная методика работы с литературой предусматривает также ведение записи прочитанного. Это позволяет привести в систему знания, полученные при чтении, сосредоточить внимание на главных положениях, зафиксировать, закрепить их в памяти, а при необходимости вновь обратиться к ним.

Основные виды систематизированной записи прочитанного:

Аннотирование – предельно краткое связное описание просмотренной или прочитанной книги (статьи), ее содержания, источников, характера и назначения.

Планирование – краткая логическая организация текста, раскрывающая содержание и структуру изучаемого материала.

Тезирование – лаконичное воспроизведение основных утверждений автора без привлечения фактического материала.

Цитирование – дословное выписывание из текста выдержек, извлечений, наиболее существенно отражающих ту или иную мысль автора.

Конспектирование – краткое и последовательное изложение содержания прочитанного. Конспект – сложный способ изложения содержания книги или статьи в логической последовательности. Конспект аккумулирует в себе предыдущие виды записи, позволяет всесторонне охватить содержание книги, статьи. Поэтому умение составлять план, тезисы, делать выписки и другие записи определяет и технологию составления конспекта.

Как правильно составлять конспект? Внимательно прочитайте текст. Уточните в справочной литературе непонятные слова. При записи не забудьте вынести справочные данные на поля конспекта. Выделите главное, составьте план, представляющий собой перечень заголовков, подзаголовков, вопросов, последовательно раскрываемых затем в конспекте. Это первый элемент конспекта. Вторым элементом конспекта являются тезисы. Тезис – это кратко сформулированное положение. Для лучшего усвоения и запоминания материала следует записывать тезисы своими словами. Тезисы, выдвигаемые в конспекте, нужно доказывать. Поэтому третий элемент конспекта – основные доводы, доказывающие истинность рассматриваемого тезиса. В конспекте могут быть положения и примеры. Законспектируйте материал, четко следуя пунктам плана. При конспектировании старайтесь выразить мысль своими словами. Записи следует вести четко, ясно. Грамотно записывайте цитаты. Цитируя, учитывайте лаконичность, значимость мысли. При оформлении конспекта необходимо стремиться к емкости каждого предложения. Мысли автора книги следует излагать кратко, заботясь о стиле и выразительности написанного. Число дополнительных элементов конспекта должно быть логически обоснованным, записи должны распределяться в определенной последовательности, отвечающей логической структуре произведения. Для уточнения и дополнения необходимо оставлять поля.

Конспектирование – наиболее сложный этап работы. Овладение навыками конспектирования требует от студента целеустремленности, повседневной самостоятельной работы. Конспект ускоряет повторение материала, экономит время при повторном, после определенного перерыва, обращении к уже знакомой работе. Учитывая индивидуальные особенности каждого студента, можно дать лишь некоторые, наиболее оправдавшие себя общие правила, с которыми преподаватель и обязан познакомить студентов:

1. Главное в конспекте не объем, а содержание. В нем должны быть отражены основные принципиальные положения источника, то новое, что внес его автор, основные методологические положения работы. Умение излагать мысли автора сжато, кратко и собственными словами приходит с опытом и знаниями. Но их накоплению помогает соблюдение одного важного правила – не торопиться записывать при первом же чтении, вносить в конспект лишь то, что стало ясным.

2. Форма ведения конспекта может быть самой разнообразной, она может изменяться, совершенствоваться. Но начинаться конспект всегда должен с указания полного наименования работы, фамилии автора, года и места издания; цитаты берутся в кавычки с обязательной ссылкой на страницу книги.

3. Конспект не должен быть «слепым», безликим, состоящим из сплошного текста. Особо важные места, яркие примеры выделяются цветным подчеркиванием, взятием в рамочку, оттенением, пометками на полях специальными знаками, чтобы можно было быстро найти нужное положение. Дополнительные материалы из других источников можно давать на полях, где записываются свои суждения, мысли, появившиеся уже после составления конспекта.

## ПОДГОТОВКА ДОКЛАДА С ПРЕЗЕНТАЦИЕЙ

Одной из форм текущего контроля является доклад с презентацией, который представляет собой продукт самостоятельной работы студента.

Доклад с презентацией - это публичное выступление по представлению полученных результатов решения определенной учебно-практической, учебно-исследовательской или научной темы.

Как правило, в основу доклада ложится анализ литературы по проблеме. Он должен носить характер краткого, но в то же время глубоко аргументированного устного сообщения. В нем студент должен, по возможности, полно осветить различные точки зрения на проблему, выразить собственное мнение, сделать критический анализ теоретического и практического материала.

Подготовка доклада с презентацией является обязательной для обучающихся, если доклад презентацией указан в перечне форм текущего контроля успеваемости в рабочей программе дисциплины.

Доклад должен быть рассчитан на 7-10 минут.

Презентация (от англ. «presentation» - представление) - это набор цветных слайдов на определенную тему, который хранится в файле специального формата с расширением PP.

Целью презентации - донести до целевой аудитории полноценную информацию об объекте презентации, изложенной в докладе, в удобной форме.

Перечень примерных тем докладов с презентацией представлен в рабочей программе дисциплины, он выдается обучающимся заблаговременно вместе с методическими указаниями по подготовке. Темы могут распределяться студентами самостоятельно (по желанию), а также закрепляться преподавателем дисциплины.

При подготовке доклада с презентацией обучающийся должен продемонстрировать умение самостоятельного изучения отдельных вопросов, структурирования основных положений рассматриваемых проблем, публичного выступления, позиционирования себя перед коллективом, навыки работы с библиографическими источниками и оформления научных текстов.

В ходе подготовки к докладу с презентацией обучающемуся необходимо:

- выбрать тему и определить цель выступления.

Для этого, остановитесь на теме, которая вызывает у Вас больший интерес; определите цель выступления; подумайте, достаточно ли вы знаете по выбранной теме или проблеме и сможете ли найти необходимый материал;

- осуществить сбор материала к выступлению.

Начинайте подготовку к докладу заранее; обращайтесь к справочникам, энциклопедиям, научной литературе по данной проблеме; записывайте необходимую информацию на отдельных листах или тетради;

- организовать работу с литературой.

При подборе литературы по интересующей теме определить конкретную цель поиска: что известно по данной теме? что хотелось бы узнать? для чего нужна эта информация? как ее можно использовать в практической работе?

- во время изучения литературы следует: записывать вопросы, которые возникают по мере ознакомления с источником, а также ключевые слова, мысли, суждения; представлять наглядные примеры из практики;

- обработать материал.

Учитывайте подготовку и интересы слушателей; излагайте правдивую информацию; все мысли должны быть взаимосвязаны между собой.

При подготовке доклада с презентацией особо необходимо обратить внимание на следующее:

- подготовка доклада начинается с изучения источников, рекомендованных к соответствующему разделу дисциплины, а также специальной литературы для докладчика, список которой можно получить у преподавателя;

- важно также ознакомиться с имеющимися по данной теме монографиями, учебными пособиями, научными информационными статьями, опубликованными в периодической печати.

Относительно небольшой объем текста доклада, лимит времени, отведенного для публичного выступления, обуславливает потребность в тщательном отборе материала, умелом выделении главных положений в содержании доклада, использовании наиболее доказательных фактов и убедительных примеров, исключении повторений и многословия.

Решить эти задачи помогает составление развернутого плана.

План доклада должен содержать следующие главные компоненты: краткое вступление, вопросы и их основные тезисы, заключение, список литературы.

После составления плана можно приступить к написанию текста. Во вступлении важно показать актуальность проблемы, ее практическую значимость. При изложении вопросов темы раскрываются ее основные положения. Материал содержания вопросов полезно располагать в таком порядке: тезис; доказательство тезиса; вывод и т. д.

Тезис - это главное основополагающее утверждение. Он обосновывается путем привлечения необходимых цитат, цифрового материала, ссылок на статьи. При изложении содержания вопросов особое внимание должно быть обращено на раскрытие причинно-следственных связей, логическую последовательность тезисов, а также на формулирование окончательных выводов. Выводы должны быть краткими, точными, достаточно аргументированными всем содержанием доклада.

В процессе подготовки доклада студент может получить консультацию у преподавателя, а в случае необходимости уточнить отдельные положения.

### *Выступление*

При подготовке к докладу перед аудиторией необходимо выбрать способ выступления:

- устное изложение с опорой на конспект (опорой могут также служить заранее подготовленные слайды);
- чтение подготовленного текста.

Чтение заранее написанного текста значительно уменьшает влияние выступления на аудиторию. Запоминание написанного текста заметно сковывает выступающего и привязывает к заранее составленному плану, не давая возможности откликаться на реакцию аудитории.

Короткие фразы легче воспринимаются на слух, чем длинные.

Необходимо избегать сложных предложений, причастных и деепричастных оборотов. Излагая сложный вопрос, нужно постараться передать информацию по частям.

Слова в речи надо произносить четко и понятно, не надо говорить слишком быстро или, наоборот, растягивать слова. Надо произнести четко особенно ударную гласную, что оказывает наибольшее влияние на разборчивость речи.

Пауза в устной речи выполняет ту же роль, что знаки препинания в письменной. После сложных выводов или длинных предложений необходимо сделать паузу, чтобы слушатели могли вдуматься в сказанное или правильно понять сделанные выводы. Если выступающий хочет, чтобы его понимали, то не следует говорить без паузы дольше, чем пять с половиной секунд.

Особое место в выступлении занимает обращение к аудитории. Известно, что обращение к собеседнику по имени создает более доверительный контекст деловой беседы. При публичном выступлении также можно использовать подобные приемы. Так, косвенными обращениями могут служить такие выражения, как «Как Вам известно», «Уверен, что

Вас это не оставит равнодушными». Выступающий показывает, что слушатели интересны ему, а это самый простой путь достижения взаимопонимания.

Во время выступления важно постоянно контролировать реакцию слушателей. Внимательность и наблюдательность в сочетании с опытом позволяют оратору уловить настроение публики. Возможно, рассмотрение некоторых вопросов придется сократить или вовсе отказаться от них.

После выступления нужно быть готовым к ответам на возникшие у аудитории вопросы.

Стоит обратить внимание на вербальные и невербальные составляющие общения. Небрежность в жестах недопустима. Жесты могут быть приглашающими, отрицающими, вопросительными, они могут подчеркнуть нюансы выступления.

### *Презентация*

Презентация наглядно сопровождает выступление.

Этапы работы над презентацией могут быть следующими:

- осмыслите тему, выделите вопросы, которые должны быть освещены в рамках данной темы;
- составьте тезисы собранного материала. Подумайте, какая часть информации может быть подкреплена или полностью заменена изображениями, какую информацию можно представить в виде схем;
- подберите иллюстративный материал к презентации: фотографии, рисунки, фрагменты художественных и документальных фильмов, материалы кинохроники, разработайте необходимые схемы;
- подготовленный материал систематизируйте и «упакуйте» в отдельные блоки, которые будут состоять из собственно текста (небольшого по объему), схем, графиков, таблиц и т.д.;
- создайте слайды презентации в соответствии с необходимыми требованиями;
- просмотрите презентацию, оцените ее наглядность, доступность, соответствие языковым нормам.

### *Требования к оформлению презентации*

Компьютерную презентацию, сопровождающую выступление докладчика, удобнее всего подготовить в программе MS Power Point.

Презентация как документ представляет собой последовательность сменяющих друг друга слайдов. Чаще всего демонстрация презентации проецируется на большом экране, реже – раздается собравшимся как печатный материал.

Количество слайдов должно быть пропорционально содержанию и продолжительности выступления (например, для 5-минутного выступления рекомендуется использовать не более 10 слайдов).

На первом слайде обязательно представляется тема выступления и сведения об авторах.

Следующие слайды можно подготовить, используя две различные стратегии их подготовки:

1-я стратегия: на слайды выносятся опорный конспект выступления и ключевые слова с тем, чтобы пользоваться ими как планом для выступления. В этом случае к слайдам предъявляются следующие требования:

- объем текста на слайде – не больше 7 строк;
- маркированный/нумерованный список содержит не более 7 элементов;
- отсутствуют знаки пунктуации в конце строк в маркированных и нумерованных списках;
- значимая информация выделяется с помощью цвета, кегля, эффектов анимации.

Особо внимательно необходимо проверить текст на отсутствие ошибок и опечаток. Основная ошибка при выборе данной стратегии состоит в том, что выступающие заменяют свою речь чтением текста со слайдов.

2-я стратегия: на слайды помещается фактический материал (таблицы, графики, фотографии и пр.), который является уместным и достаточным средством наглядности, помогает в раскрытии стержневой идеи выступления. В этом случае к слайдам предъявляются следующие требования:

- выбранные средства визуализации информации (таблицы, схемы, графики и т. д.) соответствуют содержанию;
- использованы иллюстрации хорошего качества (высокого разрешения), с четким изображением (как правило, никто из присутствующих не заинтересован вчитываться в текст на ваших слайдах и всматриваться в мелкие иллюстрации).

Максимальное количество графической информации на одном слайде – 2 рисунка (фотографии, схемы и т.д.) с текстовыми комментариями (не более 2 строк к каждому). Наиболее важная информация должна располагаться в центре экрана.

Обычный слайд, без эффектов анимации, должен демонстрироваться на экране не менее 10 - 15 секунд. За меньшее время аудитория не успеет осознать содержание слайда.

Слайд с анимацией в среднем должен находиться на экране не меньше 40 – 60 секунд (без учета времени на случайно возникшее обсуждение). В связи с этим лучше настроить презентацию не на автоматический показ, а на смену слайдов самим докладчиком.

Особо тщательно необходимо отнестись к оформлению презентации. Для всех слайдов презентации по возможности необходимо использовать один и тот же шаблон оформления, кегль – для заголовков - не меньше 24 пунктов, для информации - не менее 18.

В презентациях не принято ставить переносы в словах.

Наилучшей цветовой гаммой для презентации являются контрастные цвета фона и текста (белый фон – черный текст; темно-синий фон – светло-желтый текст и т. д.).

Лучше не смешивать разные типы шрифтов в одной презентации.

Рекомендуется не злоупотреблять прописными буквами (они читаются хуже).



## ПОДГОТОВКА К ПРАКТИКО-ОРИЕНТИРОВАННЫМ ЗАДАНИЯМ

Практико-ориентированные задания выступают средством формирования у студентов системы интегрированных умений и навыков, необходимых для освоения профессиональных компетенций. Это могут быть ситуации, требующие применения умений и навыков, специфичных для соответствующего профиля обучения (знания содержания предмета), ситуации, требующие организации деятельности, выбора её оптимальной структуры личностно-ориентированных ситуаций (нахождение нестандартного способа решения).

Кроме этого, они выступают средством формирования у студентов умений определять, разрабатывать и применять оптимальные методы решения профессиональных задач. Они строятся на основе ситуаций, возникающих на различных уровнях осуществления практики и формулируются в виде производственных поручений (заданий).

Под практико-ориентированными заданиями понимают задачи из окружающей действительности, связанные с формированием практических навыков, необходимых в повседневной жизни, в том числе с использованием элементов производственных процессов.

Цель практико-ориентированных заданий – приобретение умений и навыков практической деятельности по изучаемой дисциплине.

Задачи практико-ориентированных заданий:

- закрепление, углубление, расширение и детализация знаний студентов при решении конкретных задач;
- развитие познавательных способностей, самостоятельности мышления, творческой активности;
- овладение новыми методами и методиками изучения конкретной учебной дисциплины;
- обучение приемам решения практических задач;
- выработка способности логического осмысления полученных знаний для выполнения заданий;
- обеспечение рационального сочетания коллективной и индивидуальной форм обучения.

Важными отличительными особенностями практико-ориентированных заданий от стандартных задач (предметных, межпредметных, прикладных) являются:

- значимость (познавательная, профессиональная, общекультурная, социальная) получаемого результата, что обеспечивает познавательную мотивацию обучающегося;
- условие задания сформулировано как сюжет, ситуация или проблема, для разрешения которой необходимо использовать знания из разных разделов основного предмета, из другого предмета или из жизни, на которые нет явного указания в тексте задания;
- информация и данные в задании могут быть представлены в различной форме (рисунков, таблица, схема, диаграмма, график и т.д.), что потребует распознавания объектов;
- указание (явное или неявное) области применения результата, полученного при решении задания.

Кроме выделенных четырех характеристик, практико-ориентированные задания имеют следующие:

1. по структуре эти задания – нестандартные, т.е. в структуре задания не все его компоненты полностью определены;
2. наличие избыточных, недостающих или противоречивых данных в условии задания, что приводит к объемной формулировке условия;
3. наличие нескольких способов решения (различная степень рациональности), причем данные способы могут быть неизвестны учащимся, и их потребуется сконструировать.

При выполнении практико-ориентированных заданий следует руководствоваться следующими общими рекомендациями:

- для выполнения практико-ориентированного задания необходимо внимательно прочитать задание, повторить лекционный материал по соответствующей теме, изучить рекомендуемую литературу, в т.ч. дополнительную;

- выполнение практико-ориентированного задания включает постановку задачи, выбор способа решения задания, разработку алгоритма практических действий, программы, рекомендаций, сценария и т. п.;

- если практико-ориентированное задание выдается по вариантам, то получить номер варианта исходных данных у преподавателя; если нет вариантов, то нужно подобрать исходные данные самостоятельно, используя различные источники информации;

- для выполнения практико-ориентированного задания может использоваться метод малых групп. Работа в малых группах предполагает решение определенных образовательных задач в рамках небольших групп с последующим обсуждением полученных результатов. Этот метод развивает навыки сотрудничества, достижения компромиссного решения, аналитические способности.

# ПРАКТИКО-ОРИЕНТИРОВАННЫЕ ЗАДАНИЯ

## Раздел 2. МИКРОЭКОНОМИКА

### Тема 2.1. Спрос и предложение. Формирование рыночной цены

#### *Спрос и эластичность спроса*

1. Известно, что товар  $X$  приобретается всего двумя потребителями, и при этом спрос первого потребителя описывается функцией  $Qd_1 = 90 - P$ , а спрос второго – функцией  $Qd_2 = 240 - 2P$ . Чему будет равна цена при величине рыночного спроса 42?

2. Как изменится спрос на товар, если изменится цена на товар-субститут: а) спрос на уголь (при росте цены на нефть); б) спрос на чай (при росте цены на кофе); в) спрос на мясо кур (при снижении цены на мясо говядины). В каком направлении сдвинется кривая спроса на эти товары, т. е. уголь, чай, мясо кур?

3. Как изменится спрос на товар, если изменится цена на товар-комplement: а) спрос на ягоды (при росте цены на сахар); б) спрос на фотоаппараты (при росте цены на фотопленку); в) спрос на энергоемкие марки автомобилей (при росте цены на бензин). В каком направлении сдвинется кривая спроса на эти товары, т. е. ягоды, фотоаппараты, автомобили?

4. По цене  $P_1 = 100$  руб. было продано 100 000 т картофеля, а когда цену повысили до  $P_2 = 120$  руб., то – 80 000 т. Определите коэффициент эластичности спроса на картофель по цене.

5. В результате повышения цены товара с 5 до 7 ден. ед. объем спроса на него сократился с 9 до 7 млн шт. Определите коэффициент эластичности спроса на товар по цене.

6. При повышении цены на товар с 20000 до 40000 руб. за 1 шт. объем спроса на него сократился со 100 до 50 шт. в день. Определите, чему в этом случае будут равны коэффициент эластичности спроса на товар по цене и изменение общей выручки продавца.

7. Коэффициент эластичности спроса на данный товар по цене равен 0,8, по доходу – 0,4. В предстоящем периоде доходы населения увеличатся на 10 %, цена товара снизится на 5 %. На сколько процентов изменится объем спроса на данный товар?

8. Коэффициент эластичности спроса на данный товар по цене равен – 0,5, а по доходу + 0,9. В предстоящем периоде доходы населения увеличатся на 4 %, а цена товара уменьшится на 3 %. Как изменится объем спроса на данный товар?

9. Коэффициент перекрестной эластичности спроса на товар  $X$  по цене товара  $Y$  равна +1,5. Что вы можете сказать об этих двух товарах? О чем свидетельствует величина коэффициента эластичности?

#### *Предложение и эластичность предложения*

10. На рынке товара три производителя, предложение которых задано следующими уравнениями:  $Qs_1 = 2P - 10$ ;  $Qs_2 = 3P$ ;  $Qs_3 = P + 5$ . Определите и исследуйте эластичность во всех трех случаях.

11. На рынке товара все производители имеют одинаковые индивидуальные функции предложения  $Qs = 2P - 10$ . Рассчитайте коэффициент эластичности предложения товара по цене, если  $P = 45$  руб. и число производителей на рынке равно: а) 20; б) 50; в) 100.

#### *Микроэкономическое равновесие*

12. Предположим, что общий объем спроса и предложения пшеницы в месяц характеризуется данными, представленными в таблице.

$P, \$/т$	$Qd, \text{тыс. т}$	$Qs, \text{тыс. т}$
3,4	85	72

3,7	80	73
4,0	75	75
4,3	70	77
4,6	65	79
4,9	60	81

А. Какова будет равновесная цена пшеницы? Каков равновесный объем? Покажите графически.

Б. Допустим, правительством установлен потолок цены 3,7 \$ за 1 т. Какие последствия влечет данная цена? Покажите графически.

В. Допустим, правительством установлен пол цены 4,6 \$ за 1 т. Какие последствия влечет данная цена? Покажите графически.

13. Функция спроса на товар А:  $Q_d = 8 - 2P$ , а функция предложения:  $Q_s = -7 + 3P$ . Определите равновесную цену товара и равновесный объем продаж. Что произойдет, если правительство установит цену на уровне 5 руб.?

14. На рынке соевых бобов функции спроса и предложения следующие:  $Q_d = 100 - 10P$ ;  $Q_s = 20 + 5P$ , где  $Q_d$  – величина спроса, кг;  $Q_s$  – величина предложения, кг;  $P$  – цена, долл. Каков будет результат при назначении правительством нижнего уровня цены в 7 долл.?

15. Спрос и предложение на рынке некоторого продукта описываются уравнениями:  $Q_d = 25 - 0,2P$  и  $Q_s = 4P - 80$ , где  $Q_d$  – объем спроса (тыс. шт.);  $Q_s$  – объем предложения (тыс. шт.),  $P$  – цена, ден. ед. Государство вмешалось и установило минимальную цену на товар в размере 30 ден. ед. за 1 тыс. шт.

Задание 1. Выберите из предложенных ниже вариантов один правильный ответ и вставьте в предложение.

Примером рынка с таким участием государства может служить рынок \_\_\_\_\_.

Варианты: крепких спиртных напитков; товаров первой необходимости; пшеницы в сверхурожайный год; горюче-смазочных материалов.

Задание 2. Выберите из предложенных ниже вариантов два правильных ответа и вставьте в предложение.

Установление минимальной цены имеет целью помочь \_\_\_\_\_ и приведет к ситуации \_\_\_\_\_ товара на рынке.

Варианты: дефицита, потребителям, товаропроизводителям, излишка.

Задание 3. Решите задачу.

До вмешательства государства рынок характеризовался как равновесный с объемом продаж \_\_\_\_\_ тыс. шт.

16. Рынок цемента характеризуется следующими функциями спроса и предложения:  $Q_d = 12 - P$ ;  $Q_s = -3 + 2P$ . Определите: 1) какая сумма налога будет собрана с продажи цемента, если государство установит 50 % налога с оборота (выручки); 2) насколько возрастет объем продажи цемента при отмене налога?

#### Примеры решения типовых задач

1. Товар  $X$  приобретается потребителями, принадлежащими к двум разным группам. Численность первой группы 100 чел., а второй – 200 чел. Спрос типичного потребителя, принадлежащего к первой группе, описывается функцией  $Q_{d1} = 50 - P$ , ко второй –  $Q_{d2} = 60 - 2P$ . Чему равна величина рыночного спроса при значении цены 22?

*Решение.* Рыночный спрос определяется как сумма индивидуальных спросов всех потребителей на рынке данного товара. Поэтому для определения величины рыночного спроса необходимо суммировать обе функции, учитывая количество потребителей в каждой группе:  $100(50 - P) + 200(60 - 2P) = 5000 - 100P + 12000 - 400P = 17000 - 500P$ . Подставив вместо  $P$  значение цены, равное 22, определяем величину спроса, которая составит 96.

2. Является ли предложение товара эластичным, если известно следующее:

Таблица

Рыночные данные		
Цена, руб.	1500	1700
Объем предложения, шт.	30000	34000

*Решение.* Определяем коэффициент эластичности предложения по цене товара с использованием следующей формулы:

$$E_s = \frac{\Delta P}{P_1 + P_2} \cdot \frac{Q_1 + Q_2}{\Delta Q}$$

Получаем, что

$$E_s = \frac{(34000 - 30000)}{(17000 - 15000)} \cdot \frac{(1500 + 1700)}{(30000 + 34000)} = \frac{4000}{200} \cdot \frac{3200}{64000} = 1.$$

Таким образом, мы имеем дело с предложением единичной эластичности по цене.

3. Функция спроса на товар  $Q_d = 2500 - 200P$ , а предложения –  $Q_s = 1000 + 100P$ . Определите равновесную цену и равновесный объем товара. Что произойдет в случае, если правительство зафиксирует цену товара на уровне 3 руб.?

*Решение.* В условиях рыночного равновесия объем спроса и объем предложения равны. Поэтому мы можем приравнять обе функции:  $Q_d = Q_s$ , т. е.  $2500 - 200P = 1000 + 100P$ . Решив это уравнение, найдем равновесную цену:  $P^* = 5$  руб. Подставив значение цены в любую из функций, определим равновесный объем товара:  $Q^* = 1500$  ед.

Если правительство зафиксирует цену товара на уровне 3 руб., объем спроса ( $Q_d$ ) будет равен 1900 ед., а объем предложения ( $Q_s$ ) – 1300 ед. Иначе говоря, на рынке образуется товарный дефицит, равный разнице между объемом спроса и объемом предложения:  $Q_s - Q_d = 1300 - 1900 = -600$  ед.

4. Допустим, функциями спроса и предложения холодильников «Север» являются соответственно  $Q_d = 400 - P$  и  $Q_s = 2P - 260$ , где  $Q_d$  – величина спроса на холодильники, тыс. шт.;  $Q_s$  – величина предложения холодильников, тыс. шт.;  $P$  – цена, ден. ед. Определите, к чему приведет введение налога с оборота (выручки) в размере 12,5 % от цены.

*Решение.* До введения налога равновесная цена товара на рынке составляла 220 ден. ед., а равновесное количество – 180 тыс. шт. (пояснения в предыдущей задаче). После введения налога в распоряжении производителя остается  $7/8$  цены, что уменьшает предложение:  $Q_s = 2(7/8)P - 260$ . Поэтому новая цена равновесия равна 240 ден. ед., а объем продаж – 160 тыс. шт. При этом общая выручка уменьшается с 39,6 до 38,4 млн ден. ед., а выручка, оставшаяся в распоряжении производителя, – с 39,6 до 33,6 млн ден. ед.

## Тема 2.2. Теория потребительского поведения

### Количественная теория полезности

1. Если некто потребляет 8 единиц товара при совокупной полезности 38 ютилей и 9 единиц при совокупной полезности 45 ютилей, чему равна предельная полезность (в ютилях) 9-й потребленной единицы?

2. Заполните пустые ячейки таблицы и постройте кривые общей и предельной полезности товара.

Полезность товара		
Номер единицы товара	Общая полезность	Предельная полезность
1	?	20
2	37	?
3	51	?
4	?	11
5	71	9

3. Цена товара  $A$  составляет 3 руб., цена товара  $B$  – 1,5 руб. Потребитель максимизирует удовлетворение от покупки товаров  $A$  и  $B$ . При этом он оценивает предельную полезность товара  $B$  в 60 единиц. Как потребитель оценивает предельную полезность товара  $A$ ?

4. В таблице предельная полезность каждого продукта для потребителя считается независимой от количества другого продукта. Цена продукта  $X$  составляет 2 долл., а цена продукта  $Y$  – 1 долл.

А. Изобразите кривые предельной и общей полезности блага  $X$ .

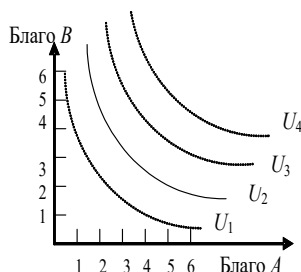
Б. Ответьте, сколько единиц каждого продукта купит потребитель при доходе в 12 долл.?

Таблица

Предельная полезность продуктов			
Продукт $X$		Продукт $Y$	
номер единицы	предельная полезность	номер единицы	предельная полезность
1	40	1	22
2	35	2	20
3	30	3	18
4	25	4	16
5	20	5	14
6	15	6	12
7	10	7	10
8	5	8	8

### Сравнительная теория полезности

5. На рисунке представлена карта кривых безразличия.



А. Каков экономический смысл кривой безразличия?

Б. Что означает форма и положение кривой  $U_2$ , т. е. ее отрицательный наклон и выпуклость по отношению к началу координат?

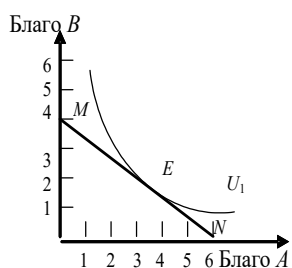
В. Что означают кривые безразличия, расположенные выше и ниже  $U_2$ ?

Г. Могут ли пересекаться кривые безразличия?

Рис. Карта кривых безразличия

6. Допустим, некий потребитель считает, что ему одинаково полезно еженедельно выпивать как 8 стаканов молока и 3 стакана кефира, так и 6 стаканов молока и 4 стакана кефира. Чему в этом случае равна предельная норма замещения кефира молоком?

7. На рисунке представлены кривая безразличия и бюджетная линия.



А. Каков экономический смысл бюджетной линии  $MN$ ? Чем определяется ее наклон? Если благо  $B$  подешевеет, как изменится наклон  $MN$ ?

Б. Каковы возможности потребления в каждой точке на бюджетной линии?

В. Что означает для потребителя касание кривой безразличия  $U_1$  и  $MN$  в точке  $E$ ?

Г. Возможно ли касание  $U_1$  линией  $MN$  в другой точке? Какие условия должны при этом измениться?

Д. Как можно выразить условия потребительского равновесия с помощью уравнения?

Рис. Касание кривой безразличия бюджетной линии

8. Потребитель имеет доход 3000 руб. На рисунке показаны две бюджетные линии и соответствующие им кривые безразличия.

А. Определите цену товара  $Y$ .

Б. Определите координаты двух точек линии спроса данного потребителя на товар  $X$ .

В. Напишите уравнения обеих бюджетных линий.

Г. Каков был бы доход потребителя, если бы цена товара  $Y$  равнялась 100 руб.?

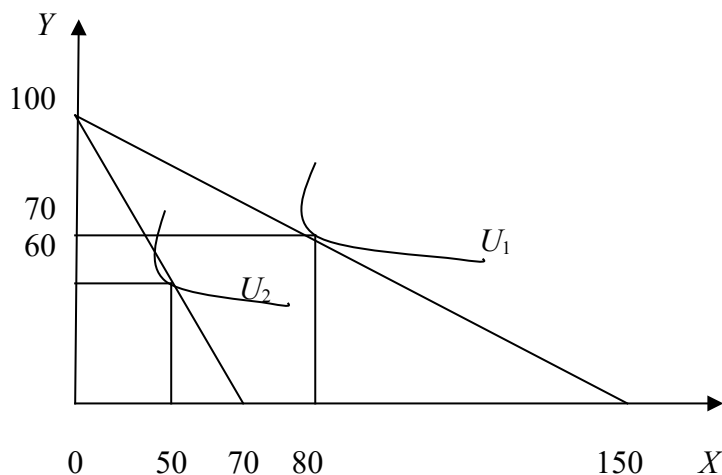


Рис. Ситуации равновесия потребителя

### Эффекты спроса

9. На рис. 8 представлена кривая спроса.

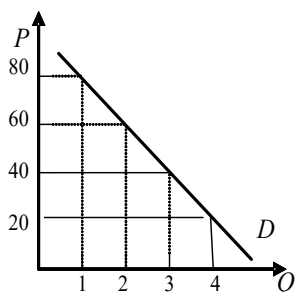


Рис. Кривая спроса

А. Какова рыночная цена первой, второй и третьей единиц блага при объеме рыночного спроса в 4 единицы блага?

Б. По какой максимальной цене потребитель оценивает каждую дополнительную единицу блага?

В. Сформулируйте понятие «излишек потребителя» и определите его величину при покупке 2, 3 и 4 единиц блага.

10. Функция спроса на товар задана уравнением  $Q_d = 50 - 2P$ , а функция предложения уравнением  $Q_s = 5 + 3P$ . Определите величину излишка потребителя.

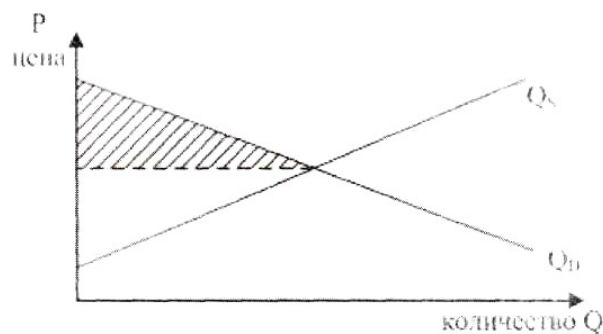


Рис. 9. Излишек потребителя

**Примеры решения типовых задач**

1. Используя данные рисунка, определите излишек потребителя при покупке трёх единиц блага.

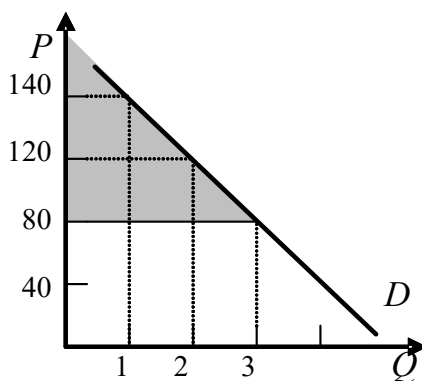


Рис. Излишек потребителя

*Решение.* На рисунке излишек потребителя – это окрашенная область, ограниченная сверху кривой спроса, а снизу – линией рыночной цены. Чем ниже цена, тем больше величина излишка потребителя.

При покупке трех единиц товара излишек потребителя составит:

$$(140 + 120 + 80) - (80 + 80 + 80) = 100 \text{ ден. ед.}$$

**Примеры решения типовых задач**

2. Представим гипотетическую ситуацию. Вы пришли в магазин за покупками, имея определенное количество денег (350 руб.). В магазине имеется два интересующих вас блага: благо *A* и благо *B*, цены которых соответственно равны 50 и 100 руб.

Таблица

Информация по предпочтениям покупателя

Номер единицы блага	Благо <i>A</i>		Благо <i>B</i>	
	$MU_A$	$MU_A/P_A$	$MU_B$	$MU_B/P_B$
1	5		9	
2	4		6	
3	3		5	
4	2		3	
5	1		1	
6	0,5		0,8	



*Решение.* Рассчитаем отношение предельной полезности к цене для каждого из благ.

Таблица

Отношение предельной полезности к цене для каждого из благ

Номер единицы блага	Благо $A$ ( $P_A = 50$ руб.)		Благо $B$ ( $P_B = 100$ руб.)	
	$MU_A$	$MU_A/P_A$	$MU_B$	$MU_B/P_B$
1	5	0,1	9	0,09
2	4	0,08	6	0,06
3	3	0,06	5	0,05
4	2	0,04	3	0,03
5	1	0,02	1	0,01
6	0,5	0,01	0,8	0,008

Второй закон Г. Госсена гласит, что при максимизации общей полезности отношения предельных полезностей к цене для каждого из благ должны быть равны. Из табл. 9 видно, что данное условие соблюдается при комбинациях: 1)  $3A + 2B$ ; 2)  $6A + 5B$ .

Проверим достаточность располагаемых средств для приобретения каждой из этих комбинаций:

1) необходимый бюджет =  $3 \cdot 50 + 2 \cdot 100 = 350$ ;

2) необходимый бюджет =  $6 \cdot 50 + 5 \cdot 100 = 800$ .

Таким образом, при комбинации  $3A + 2B$  общая полезность от покупки и потребления двух благ окажется максимальной.

3. На перемене студент решает выпить сок и/или съесть 1–2 порции салата. Проанализируйте его бюджетные возможности, если стакан сока стоит 50 руб., порция салата – 100 руб., а денежные средства, которые он готов потратить на еду, ограничиваются 200 руб.

*Решение.* Если студент потратит все деньги на сок, то он сможет приобрести 4 стакана ( $200 : 50 = 4$ ), если же он все деньги потратит на салаты, то сможет максимум купить 2 порции ( $200 : 100 = 2$ ).

Отложим на графике полученные точки и соединим их прямой, получим бюджетную линию. Совокупность потребительских наборов, лежащих левее и ниже данной прямой, будет являть собой бюджетную область рассматриваемого потребителя.

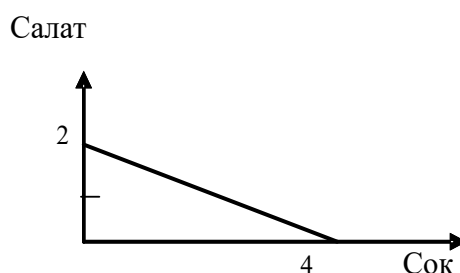


Рис. Бюджетная линия

### Тема 2.3. Производство экономических благ. Выручка, издержки и прибыль предприятия

1. Если производственная функция определяется уравнением  $Q = 100 + \dots + 12K + 10L$ , то какой вид имеют уравнения предельного продукта капитала и предельного продукта труда?

2. Заполните пустые ячейки табл. 10. На основе имеющихся данных изобразите кривые  $TP_L$ ,  $MP_L$ ,  $AP_L$ . Объясните действие закона убывающей отдачи.

Таблица

$K$	$L$	$TP_L$	$MP_L$	$AP_L$
10	0	0		
10	1	15		
10	2	40		
10	3	63		
10	4	76		
10	5	85		
10	6	90		
10	7	91		
10	8	88		

3. Заполните пропуски в таблице

Таблица

Объем применения переменного ресурса	Общий выпуск продукции	Предельный продукт	Средний продукт
3	9	-	?
4	?	30	?
5	140	?	?
6	?	?	25

4. Фирма использует в производстве товара капитал ( $K$ ) и труд ( $L$ ), при этом  $MP_K = 8$ , а  $MP_L = 20$ . Цены единиц факторов производства:  $P_K = 4$ ,  $P_L = 10$ . Является ли оптимальным использование ресурсов фирмой с точки зрения минимизации издержек?

5. В производстве некоего вида товара требуется два фактора: труд и земля. В каких из нижеперечисленных случаев достигается минимизация издержек?

Таблица

Случай	Предельный продукт земли	Цена земли	Предельный продукт труда	Цена труда
1	6	2	9	3
2	16	8	15	5
3	9	2	8	2
4	20	5	16	4

6. Предположим, что конкурирующая фирма использует 2 фактора в производственном процессе: труд и капитал. Предельный продукт труда составляет 10 ед. продукции, а предельный продукт капитала – 25 ед. Чему будет равна цена ед. капитала, если цена труда равна 5 ден. ед. и предприятие максимизирует прибыль?

7. Предположим, что производительность труда и капитала равны значениям, указанным в табл. 13. Цена единицы продукции, производимой с помощью этих факторов производства, равна 1\$. Цена единицы труда составляет 2\$, цена единицы капитала – 3\$. Определите, каково соотношение труда и капитала, обеспечивающее предприятию: а) минимальные издержки; б) максимальную прибыль?

Цены и предельные продукты капитала и труда

$K$	$MP_K$	$MRP_K$	$MRP_K/P_K$	$L$	$MP_L$	$MRP_L$	$MRP_L/P_L$
1	24			1	22		
2	21			2	18		
3	18			3	16		
4	15			4	14		
5	9			5	12		
6	6			6	8		
7	3			7	2		
8	1			8	1		

8. Заполните пустые ячейки табл. 14.

Таблица 14

Определение предельного продукта труда в денежном выражении

Единицы труда	Совокупный продукт	Предельный продукт	Цена, руб.	Совокупный доход	Предельный продукт в денежной форме, руб.
1	10		5		
2	19		5		
3	27		5		
4	34		5		
5	40		5		
6	45		5		
7	49		5		
8	52		5		
9	54		5		
10	55		5		

9. В нижеприведенных примерах  $MRP_L$  и  $MRP_K$  – величины предельных продуктов в денежном выражении труда и капитала, а  $P_L$  и  $P_K$  – цены на них. Определите, соответствуют ли в каждом случае условия для достижения предприятием максимальной прибыли. Если нет, то укажите, какие ресурсы следует использовать в большем или меньшем количестве.

А.  $MRP_L = 8\$$ ;  $P_L = 4\$$ ;  $MRP_K = 8\$$ ;  $P_K = 4\$$ .

Б.  $MRP_L = 10\$$ ;  $P_L = 12\$$ ;  $MRP_K = 14\$$ ;  $P_K = 9\$$ .

В.  $MRP_L = 6\$$ ;  $P_L = 6\$$ ;  $MRP_K = 12\$$ ;  $P_K = 12\$$ .

Г.  $MRP_L = 12\$$ ;  $P_L = 26\$$ ;  $MRP_K = 16\$$ ;  $P_K = 19\$$ .

10. Дана производственная функция:  $Q = 7x_1 + 4x_2 - 3$ . Цена выпускаемой продукции равна 5. Найдите: а) предельный продукт факторов  $x_1$  и  $x_2$ ; б) предельный доход факторов  $x_1$  и  $x_2$ ; в) предельную норму технологического замещения фактора  $x_1$  фактором  $x_2$ .

11. Что собой представляет изокванта? Назовите и поясните свойства изокванты. Каких видов она бывает? Постойте изокванту по следующим данным:  $3x_1 + 5x_2 = 15$ .

12. Объем производства увеличивается. Проследите, как изменяются общие, постоянные, переменные и др. издержки. Что вы понимаете под этими издержками? Заполните таблицу, показав, как рассчитываются все виды издержек.

Таблица

Определение различных видов издержек производства							
Выпуск продукции (в шт.) $Q$	Общие издержки $TC$	Общие постоянные издержки $TFC$	Общие переменные издержки $TVC$	Средние общие издержки $ATC$	Средние постоянные издержки $AFC$	Средние переменные издержки $AVC$	Предельные издержки $MC$
0	20						
1	30						
2	50						
3	80						
4	120						
5	170						

13. Заполните пустые ячейки таблицы

Таблица

Определение различных видов издержек производства							
$Q$	$FC$	$VC$	$TC$	$AFC$	$AVC$	$ATC$	$MC$
0	60	0					
1	60	45					
2	60	85					
3	60	120					
4	60	150					
5	60	185					
6	60	225					
7	60	270					
8	60	325					
9	60	390					
10	60	465					

А. Изобразите кривые  $FC$ ,  $VC$ ,  $TC$ . Объясните, каким образом закон убывающей отдачи воздействует на форму кривых  $VC$  и  $TC$ .

Б. Изобразите кривые  $AFC$ ,  $AVC$ ,  $ATC$ ,  $MC$ . Объясните, почему кривая  $MC$  пересекает кривые  $ATC$  и  $AVC$  в точках их минимума?

14. В краткосрочном периоде фирма производит 500 ед. продукции. Средние переменные издержки – 20 руб., средние постоянные издержки – 5 руб. Чему будут равны общие издержки?

15. В краткосрочном периоде фирма производит 500 ед. продукции. Средние переменные издержки составляют 2 долл., средние постоянные издержки – 0,5 долл. Чему будут равны общие издержки?

### Примеры решения типовых задач

1. Заполните пропуски в таблице, отражающей зависимость результативности производства от объема используемого труда.

Таблица

Зависимость результативности производства от объема используемого труда			
Объем труда, $L$	Объем выпуска, $Q$	Предельный продукт труда, $MP_L$	Средний продукт труда, $AP_L$
1	?	?	1000
2	?	1000	?

3	2790	?	?
4	?	610	?
5	?	?	770

*Решение.* Предельный продукт труда, или предельная производительность труда – это количество экономического блага, произведенное при использовании дополнительной единицы труда. Его величина определяется по формуле  $MP_L = \Delta Q / \Delta L$ .

Если известен  $MP_L$ , то  $\Delta Q = MP_L \cdot \Delta L$ , а  $Q_1 = Q_0 + \Delta Q$ .

Средний продукт, или средняя производительность, труда – это количество экономического блага, приходящееся на единицу труда. Его величина определяется по формуле  $AP_L = Q / L$ .

Если известен  $AP_L$ , то  $Q = AP_L \cdot L$ .

Сделаем необходимые расчёты и заполним пропуски в табл.

Таблица

Зависимость результативности производства от объема используемого труда

Количество труда, $L$	Объем выпуска, $Q$	Предельный продукт труда, $MP_L$	Средний продукт труда, $AP_L$
1	1000	-	1000
2	2000	1000	1000
3	2790	790	930
4	3400	610	850
5	3850	450	770

2. Производственные функции фирм  $A$  и  $B$  заданы соответствующими уравнениями:  $Q_A = 7K^2 + 8L^2 - 5KL$  и  $Q_B = 2KL^2 + 400$ , где  $K$  – количество единиц оборудования;  $L$  – количество труда рассматриваемых фирм. У какой фирмы предельная производительность труда выше, если на обоих производствах используется 5 ед. оборудования и 10 ед. труда?

*Решение.* Предельная производительность труда по фирме  $A$ :

$MP_L = Q_A'(L) = 16L - 5K$ . При  $L = 10$  ед.,  $K = 5$  ед.:  $MP_L = 16 \cdot 10 - 5 \cdot 5 = 185$ .

Предельная производительность труда по фирме  $B$ :

$MP_L = Q_B'(L) = 4KL$ . При  $L = 10$  ед.,  $K = 5$  ед.:  $MP_L = 4 \cdot 5 \cdot 10 = 200$ .

Таким образом, у фирмы  $B$  предельная производительность труда выше.

Задача 3. Вы создали собственную фирму. По окончании года, по расчетам бухгалтера, прибыль составила 8 млн руб. Насколько прибыльным оказался ваш бизнес, с вашей точки зрения, принимая во внимание тот факт, что вам пришлось оставить работу, которая приносила ежегодный доход в 3 млн руб. Кроме того, для создания фирмы вы вложили собственные денежные средства в размере 10 млн руб. Ставка процента составляет 20 % годовых. Будете ли вы иметь экономическую прибыль и чему она будет равна?

*Решение.* Экономическая прибыль = бухгалтерская прибыль – внутренние (неявные) издержки.

Внутренние (неявные) издержки =  $3 + 10 \cdot 0,2 = 5$  млн руб.

Экономическая прибыль =  $8 - 5 = 3$  млн руб.

Задача 4. Задана зависимость валовых издержек предприятия ( $TC$ ) от выпуска продукции ( $Q$ ).

Таблица

Зависимость валовых издержек предприятия от выпуска продукции

Выпуск продукции	0	1	2	3	4	5	6
Валовые издержки	60	100	130	155	190	245	335

Рассчитайте: постоянные ( $FC$ ), переменные ( $VC$ ), предельные ( $MC$ ), средние общие ( $ATC$ ), средние постоянные ( $AFC$ ), средние переменные ( $AVC$ ) издержки.

*Решение.* Постоянные издержки ( $FC$ ) – это издержки, величина которых не изменяется при изменении объема производства.  $FC = TC$  при  $Q = 0$ .

Переменные издержки ( $VC$ ) – это издержки, величина которых изменяется при изменении объема производства.  $VC = TC - FC$ .

Средние издержки ( $ATC$ ) – это издержки на производство единицы экономического блага.  $ATC = TC/Q$ .

Средние постоянные издержки:  $AFC = FC/Q$ .

Средние переменные издержки:  $AVC = VC/Q$ .

Предельные издержки ( $MC$ ) – это издержки, связанные с производством дополнительной единицы продукции.  $MC = \Delta TC/\Delta Q$ .

Сделаем необходимые расчёты и запишем все данные в табл.

Таблица

Определение издержек производства

$Q$	$TC$	$FC$	$VC$	$MC$	$ATC$	$AFC$	$AVC$
0	60	60	0	–	–	–	–
1	100	60	40	40	100,0	60	40,0
2	130	60	70	30	65,0	30	35,0
3	155	60	95	25	51,7	20	31,7
4	190	60	130	45	47,5	15	32,5
5	245	60	185	55	49,0	12	37,0
6	335	60	275	90	55,8	10	45,8

Задача 5. Предприятие находится в условиях совершенной конкуренции. Цена продукции, создаваемой фирмой, установилась на уровне 10 руб. Зависимость валовых издержек от выпуска продукции представлена в таблице. Какой объем производства выберет предприятие, максимизирующее прибыль?

Таблица

Зависимость валовых издержек от выпуска продукции

Выпуск продукции	10	11	12	13	14	15
Валовые издержки	80	86	93	102	112	125

*Решение.* Конкурентное предприятие постоянно старается пребывать в состоянии равновесия, которому соответствует оптимальный объем производства, обеспечивающий максимальную экономическую прибыль или минимальные убытки. Экономическая прибыль (убытки) =  $TR - TC$ . Если  $TR > TC$ , то главной целью предприятия является максимизация экономической прибыли, если  $TR < TC$ , то минимизация убытков.

Условием равновесия предприятия является равенство предельных издержек и предельного дохода, т. е.  $MC = MR$ . В условиях совершенной конкуренции  $MR = P$ . Поэтому для решения задачи будем учитывать условие:  $P = MR$ .

Определим предельные издержки по формуле  $MC = \Delta TC/\Delta Q$ , где  $Q$  – объем выпуска,  $TC$  – валовые издержки. Запишем полученные данные в таблице

Таблица

Зависимость предельных издержек от выпуска продукции

Выпуск продукции	10	11	12	13	14	15
Предельные издержки	–	6	7	9	10	12

Таким образом, объем производства, который выберет предприятие, максимизирующее прибыль, равен 14 ед., так как при данном объеме достигается равенство цены продукции и предельных издержек.

## Тема 2.4. Поведение предприятия в условиях различных рыночных структур

### Предприятие в условиях совершенной конкуренции

1. Предприятие находится в условиях совершенной конкуренции. Цена установилась на уровне 10 руб. Зависимость общих затрат от выпуска продукции представлена в таблице

Таблица  
Зависимость общих затрат от выпуска продукции

$Q$	$TC$
10	80
11	86
12	93
13	102
14	113
15	125

Какой объем производства выберет это предприятие, если оно максимизирует прибыль?

2. Заполните пустые ячейки таблицы. Определите:

а) какой объем производства обеспечивает конкурентному предприятию максимальную экономическую прибыль;

б) не обнаруживает ли динамика экономических показателей развития данного предприятия действие закона убывающей отдачи;

в) при каком соотношении  $MR$  и  $MC$  данное предприятие примет решение о прекращении наращивания объемов производства.

Таблица  
Определение оптимального объема производства

$Q$	$P$	$TR$	$TC$	$TR - TC$	$MR$	$MC$
0	40		50			
1	40		100			
2	40		128			
3	40		148			
4	40		162			
5	40		180			
6	40		200			
7	40		222			
8	40		260			
9	40		305			
10	40		360			
11	40		425			

3. Кривая долгосрочных средних издержек фирмы ( $LATC$ ), функционирующей в некоторой отрасли, имеет следующую форму:

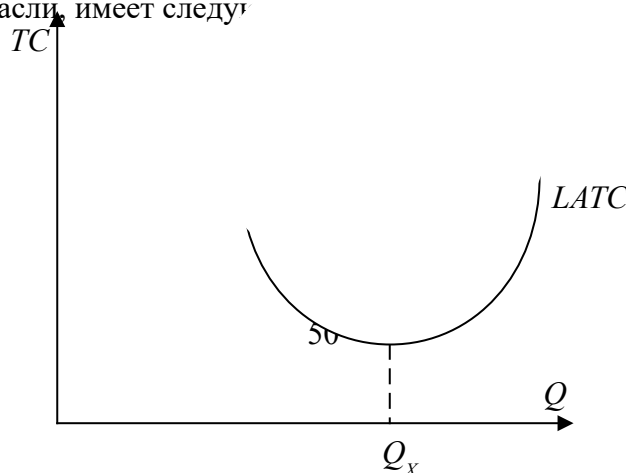


Рис. Кривая долгосрочных средних общих издержек фирмы

и задана функцией  $LATC = Q^2 - 4Q + 14$ , где  $Q$  – количество продукции. Каждая единица продукции в краткосрочном периоде реализуется по цене 20 ден. ед.

*Задание 1. Выберите из предложенных ниже вариантов один правильный ответ и вставьте в предложение.*

Фирмы, работающие на таком рынке, функционируют в условиях \_\_\_\_\_ .

Варианты: совершенной конкуренции; монополистической конкуренции; олигополии; монополии.

*Задание 2. Выберите из предложенных ниже вариантов не менее двух правильных ответов и вставьте в предложение.*

Форма кривой долгосрочных средневаловых издержек определяется \_\_\_\_\_ и до точки  $Q_x$  иллюстрирует действие \_\_\_\_\_ .

Варианты: эффекта масштаба производства; отрицательного эффекта масштаба производства; закона убывающей отдачи; положительного эффекта масштаба производства.

*Задание 3. Решите задачу.*

Цена в долгосрочном периоде установится на уровне \_\_\_\_\_ ден. ед.

4. Фирма, функционирующая на рынке совершенной конкуренции, выпекает 4 млн буханок хлеба в месяц. Если средние переменные издержки составляют 2,5 руб., а средние постоянные издержки – 0,5 руб., то какую прибыль фирма получит за месяц при цене 3,5 руб. за буханку?

### ***Предприятие в условиях несовершенной конкуренции***

5. Функция спроса монополиста имеет вид  $P = 40 - 4Q$ , а функция совокупных издержек  $TC = 5Q^2 + 4Q + 750$ . Определите объем производства (в тыс. ед.) фирмы в условиях краткосрочного равновесия.

6. Спрос на продукцию монополизированной отрасли описывается функцией  $Q = 200 - P$ , а восходящий отрезок кривой предельных издержек выражен функцией  $MC = 5Q - 10$ . При какой цене монополист обеспечит себе максимальную экономическую прибыль?

7. Функция рыночного спроса имеет вид  $P = 42 - Q$ , а функция совокупных издержек фирмы  $TC = Q^2 + 2Q + 35$ . Определите оптимальный объем производства и цену в условиях совершенной конкуренции и чистой монополии.

8. Предприятие-монополист, у которого постоянные издержки равны 7500 тыс. руб., запланировало на следующий год следующие показатели:

Таблица

Показатели предприятия-монополиста



$P$ , руб./шт.	400	375	350	325	300
$Q$ , тыс. шт.	40	50	70	95	105
$TC$ , тыс. руб.	17500	19700	22800	26000	28000

Определите наиболее выгодные для предприятия  $P$  и  $Q$  с помощью двух методов: сопоставление  $TR$  и  $TC$ , сопоставление  $MR$  и  $MC$ . Дайте графическую иллюстрацию полученным результатам.

9. Функция спроса на продукцию монополиста имеет вид  $P = 14 - 5Q$ , а функция совокупных издержек –  $TC = 2Q^2 + 80$ . Определите коэффициент рыночной власти данной фирмы.

10. Среди участников отраслевого рынка представлены 4 компании, которые занимают следующие доли: 10, 20, 32 и 38 %. Определите индекс концентрации данной отрасли.

### Примеры решения типовых задач

1. Если общие издержки производства описаны в таблице, то какой объем производства выберет фирма в условиях совершенной конкуренции при сложившейся цене одной ед. в 60 руб. и размере постоянных издержек 60 руб.?

Таблица

Зависимость общих затрат от выпуска продукции

$Q$	1	2	3	4	5	6
$TC$	100	130	170	222	281	351

*Решение.* Заполним таблицу данными о предельных издержках, рассчитав их по формуле  $MC = \Delta TC / \Delta Q$ .

Таблица

Зависимость общих и предельных затрат от выпуска продукции

$Q$	1	2	3	4	5	6
$TC$	100	130	170	222	281	351
$MC$	40	30	40	52	59	70

Фирма – совершенный конкурент – выберет такой объем производства, при котором предельные издержки не превышают цену (равны или чуть ниже ее уровня). Отсюда находим объем производства: он равен 5 ед. Выручка составит 300 руб. = 5 ед. · 60 руб., а затраты 281 руб. Отсюда прибыль равна 19 руб.

2. На рынке в условиях совершенной конкуренции действуют 10 фирм, общие издержки которых описываются одинаковой функцией  $TC = Q^2 - 10Q + 35$ . Рыночный спрос задан функцией  $Q = 110 - P$ . Найти равновесную цену ( $P^*$ ) и объем производства ( $Q^*$ ) для каждой из этих фирм.

*Решение.* Определим предельные издержки как первую производную общих издержек:  $MC = 2Q - 10$ . Учитывая, что  $MC = P$ , рассчитаем индивидуальное предложение каждой из фирм:  $P = 2Q - 10$ ;  $Q = 0,5P + 5$ . Рыночное предложение:  $Q = 10(0,5P + 5) = 5P + 50$ . Условием равновесия является равенство спроса и предложения:  $110 - P = 5P + 50$ ;  $P^* = 10$ ;  $Q^* = 100$ ; объем производства отдельной фирмы  $Q = 100/10 = 10$ .

3. Функция спроса монополиста имеет вид  $P = 50 - 10Q$ , а функция совокупных издержек  $TC = 5Q^2 + 20Q + 5$ . Определите объем производства, обеспечивающий фирме максимальную прибыль.

*Решение.* Поскольку условием максимизации прибыли является равенство предельных издержек и предельных доходов, определим их величину и приравняем друг к другу.

Предельные издержки выводятся из функции совокупных издержек:  $MC = TC'(Q) = 10Q + 20$ .

Предельные доходы выводятся из функции совокупных доходов и функции спроса:  $TR = P \cdot Q = (50 - 10Q)Q = 50Q - 10Q^2$ ;  $MR = TR'(Q) = 50 - 20Q$ .

Приравняем полученные функции предельных издержек и предельных доходов и определим величину оптимального объема производства:  $10Q + 20 = 50 - 20Q$ ;  $30Q = 30$ ;  $Q^* = 1$  тыс. ед.

Оптимальная цена выводится из функции спроса:

$$P = 50 - 10Q = 50 - 10 \cdot 1; P^* = 40 \text{ руб.}$$

4. Функция спроса монополиста имеет вид  $P = 5000 - 17Q$ , функция совокупных издержек –  $TC = 75000 + 200Q - 17Q^2 + Q^3$ . Определить: объем производства, обеспечивающий фирме максимальную прибыль; оптимальную рыночную цену; величину совокупной прибыли.

*Решение.* Условием максимизации прибыли является  $MC = MR$ . Найдем  $MC$  и  $MR$  из данных уравнений:

$$1. TR = PQ = (5000 - 17Q)Q = 5000Q - 17Q^2.$$

$$MR = (TR)' = dTR/dQ = 5000 - 34Q.$$

$$2. MC = (TC)' = dTC/dQ = 200 - 34Q + 3Q^2.$$

$$3. MC = MR; 200 - 34Q + 3Q^2 = 5000 - 34Q; 3Q^2 = 4800; Q^* = 40.$$

Оптимальный объем производства равен 40. Оптимальная рыночная цена находится путем подстановки оптимального объема производства ( $Q^*$ ) в функцию спроса:  $P = 5000 - 17Q$ ;  $P = 5000 - 17 \cdot 40 = 4320$  руб.

Совокупная прибыль может быть найдена как разница между  $TC$  и  $TR$  при  $Q^* = 40$ . Прибыль =  $TR - TC = 52000$  руб.

2. На рынке кондитерских изделий России конкурируют российские и зарубежные производители. Доля рынка представлена в таблице.

Таблица  
Российские и зарубежные производители на рынке  
кондитерских изделий России

Компания	Доля рынка по стоимости, в %
<i>Nestle</i>	25,2
Объединенные кондитеры, в т. ч.	18,0
кондитерский концерн «Бабаевский»	8,4
фабрика «Красный октябрь»	6,0
фабрика «Рот Фронт»	3,6
<i>Kraft Foods</i>	12,9
<i>Mars</i>	11,2

Среди участников рынка шоколадной продукции важное место занимает кондитерский холдинг «Объединенные кондитеры», созданный в 2005 году. Индекс концентрации крупнейших иностранных корпораций, производящих кондитерские изделия, на российском рынке составляет более \_\_\_\_\_ %. (Ответ запишите с точностью до десятых).

*Решение.* Степень концентрации (индекс) рассчитывается как сумма рыночных долей крупнейших продавцов, действующих на рынке данного товара:  $I = \sum S_i$ , где  $S$  – рыночная доля производства (продаж) каждого предприятия отрасли. Из табл. 29 видно, что *Nestle*, *Kraft Foods*, *Mars* производят более 10 % каждая. Их суммарная доля составит:  $I = 25,2 + 12,9 + 11,2 = 49,3$ .

### Раздел 3. МАКРОЭКОНОМИКА

#### Тема 3.1. Национальная экономика: цели и результаты развития

##### *Система национальных счетов и её показатели*

1. При производстве автомобилей на сумму 3,5 млн руб. фирма использовала полуфабрикаты на сумму 1 млн руб., выплатила рабочим заработную плату в размере 2 млн руб. Кроме того, она зачислила в амортизационный фонд 300 тыс. руб. Чему равна добавленная стоимость?

2. Производство одного трикотажного изделия проходит несколько этапов и на каждом этапе имеет свою стоимость: 1) овцеводческая ферма – 50 ден. ед.; 2) шерстеперерабатывающая фабрика – 100 ден. ед.; 3) трикотажное ателье – 200 ден. ед.; 4) предприятие оптовой торговли – 250 ден. ед.; 5) предприятие розничной торговли – 350 ден. ед. Найдите: стоимость конечного продукта, суммарную добавленную стоимость, величину исключаемого повторного счёта при расчёте ВВП.

3. Предположим, что продажные цены материалов и продукции для производства шерстяного костюма составили: шерсть – 60 ден. ед., шерстяная ткань – 100 ден. ед., костюм (цена производителя) – 125 ден. ед., костюм (оптовая цена) – 175 ден. ед., костюм (розничная цена) – 250 ден. ед. Найдите: стоимость конечного продукта, суммарную добавленную стоимость, величину исключаемого повторного счёта при расчёте ВВП.

4. На основании имеющихся статей расходов и доходов страны определите валовой национальный продукт по расходам, чистый национальный продукт, национальный доход, личный доход.

Показатели	Значения, млрд руб.
1. Государственные закупки товаров и услуг	70
2. Конечное потребление населения	220
3. Доходы от собственности	30
4. Чистый экспорт	34
5. Амортизационные отчисления	25
6. Дивиденды	10
7. Зарботная плата наемных работников	200
8. Косвенные налоги на бизнес	15
9. Чистые внутренние инвестиции	28
10. Трансфертные выплаты	10
11. Налоги на доходы корпораций	28
12. Проценты на вложенный капитал	12
13. Прибыли корпораций	60
14. Рента	15

5. Определите личный располагаемый доход при наличии следующих данных (в ден. ед.): национальный доход – 3000, взносы на социальные нужды – 400, налоги на прибыль корпораций – 140, нераспределенная прибыль – 60, трансфертные платежи – 180, дивиденды – 40, подоходный налог – 20, налог на имущество физических лиц – 15.

6. Определите ВВП исходя из следующих данных (в ден. ед.): личные потребительские расходы – 300, зарплата наемных работников – 220, амортизация – 20, чистый экспорт – 15, прибыли корпораций – 55, госзакупки товаров и услуг – 60, чистые инвестиции – 28.

7. Определите чистый валовой продукт исходя из следующих данных (в ден. ед.): зарплата наемных работников – 300, арендная плата – 10, процент – 20, доход от собственности – 200, прибыль корпораций – 70, косвенные налоги – 16, амортизация – 13.

8. Известны следующие данные (в ден. ед.): ВВП – 5000, потребительские расходы – 3200, государственные расходы – 900, экспорт – 350, чистый экспорт – 80, амортизация – 150, косвенные налоги – 150. Найти: валовые инвестиции, величину импорта, чистый национальный продукт, национальный доход.

9. Известны следующие данные (в ден. ед.): государственные закупки – 57, личные потребительские расходы – 1810, экспорт – 367, импорт – 338, валовые инвестиции – 437, амортизация – 307, зарплата – 1442, рента – 33, процент на капитал – 201, косвенные налоги – 275, чистый факторный доход – 25. Найти валовой национальный продукт (ВНП).

10. Определите чистый национальный продукт (ЧНП) исходя из следующих данных: личные потребительские расходы – 255, зарплата наемных работников – 230, амортизация – 22, чистый экспорт – 5, прибыли корпораций – 56, госзакупки товаров и услуг – 70, чистые инвестиции – 38, трансферты – 15, чистый факторный доход – 3.

11. Известны следующие данные (в ден. ед.): государственные расходы – 70; потребительские расходы – 200; экспорт – 40; импорт – 30; валовые инвестиции – 100; амортизация – 30; зарплата – 170; рента – 50; процент на капитал – 80; косвенные налоги – 40; чистый факторный доход – 10. Найти чистый национальный продукт (ЧНП).

12. ВВП страны равен 4000 ден. ед., потребление – 2500, инвестиции – 400, государственные расходы – 1200, экспорт – 200. Чему равна величина импорта?

13. ВВП страны равен 5000 ден. ед., потребительские расходы – 3200, государственные расходы – 900, чистый экспорт – 80. Рассчитайте величину валовых инвестиций.

#### Индексы цен

14. Если номинальный ВВП страны за 2010 год составил 5 млрд ден. ед., а дефлятор ВВП в 2010 году равен 1,05, то реальный ВВП составил \_\_\_\_\_ млрд ден. ед.

15. Если номинальный ВВП страны за 2010 год равен 64 млрд ден. ед., а темп инфляции в 2010 году – 28 %, то реальный ВВП составил \_\_\_\_\_ млрд ден. ед.

16. В 1990 году номинальный ВВП составил 300 млрд долл. Через год дефлятор ВВП увеличился в 1,2 раза, а реальный ВВП вырос на 10 %. Определите номинальный ВВП в 1991 году, если 1990 год – базовый.

17. Предположим, что номинальный ВВП увеличился с 500 до 600 млрд долл., а дефлятор ВВП – со 125 до 150 %. Чему равна величина реального ВВП?

18. Допустим, что в экономике производится и потребляется три товара. Определите индекс потребительских цен в 2006 году, если 2005 год – базисный.

Товар	2005 год		2006 год	
	объем выпуска	цена	объем выпуска	цена
А	1500	4	1200	8
Б	1200	6	0	10
В	1200	10	1500	6

19. В экономике производятся только три товара: груши, гитары и гетры. Рассчитайте реальный ВВП и дефлятор ВВП в 2003 году, приняв за базовый 2002 год.

Товар	2002 год		2003 год	
	объем выпуска	цена	объем выпуска	цена
Груши	3	20	3	25
Гитары	35	6	40	5
Гетры	14	10	15	8

20. В стране производится только два товара: чай и кофе. Подсчитайте индекс Фишера 2003 года, приняв за базовый 2002 год.

Товар	2002 год		2003 год	
	объем выпуска	цена	объем выпуска	цена
Чай	1100	9	1000	6
Кофе	1200	4	1500	10

21. Рассчитайте дефлятор ВВП, если были произведены огурцы, помидоры и кабачки в количестве 100, 75 и 50 т соответственно и проданы по цене 100, 150 и 75 ден. ед. за 1 кг. В предыдущем году цены были: 60, 90 и 80 ден. ед. за 1 кг соответственно.

#### Межотраслевой баланс

22. Пусть по экономике страны, которая состоит только из трех отраслей, для отчетного года построен межотраслевой баланс и рассчитаны коэффициенты прямых затрат. Определить конечный спрос на продукцию трех отраслей.

Отрасль	Коэффициенты прямых затрат продукции $i$ -й от-	Конечный	Выпуск
---------	---	----------	--------

экономика	расходи на единицу продукции $j$ -й отрасли ( $a_{ij}$ )			спрос ( $y_{ij}$ )	$(x_{ij})$
	отрасль 1	отрасль 2	отрасль 3		
1	$a_{11}=0,250$	$a_{12}=0,400$	$a_{13}=0,083$	$y_1 = ?$	$x_1 = 140$
2	$a_{21}=0,140$	$a_{22}=0,120$	$a_{23}=0,100$	$y_2 = ?$	$x_2 = 110$
3	$a_{31}=0,800$	$a_{32}=0,600$	$a_{33}=0,133$	$y_3 = ?$	$x_3 = 420$

23. Пусть по экономике страны, которая состоит только из двух отраслей, для отчетного года построен межотраслевой баланс и рассчитаны коэффициенты прямых затрат. Определить конечный спрос на продукцию двух отраслей.

Отрасль экономики	Коэффициенты прямых затрат продукции $i$ -й отрасли на единицу продукции $j$ -й отрасли ( $a_{ij}$ )		Конечный спрос ( $y_{ij}$ )	Выпуск ( $x_{ij}$ )
	отрасль 1	отрасль 2		
1	$a_{11}=0,2$	$a_{12}=0,3$	$y_1 = ?$	$x_1 = 476$
2	$a_{21}=0,5$	$a_{22}=0,5$	$y_2 = ?$	$x_2 = 836$

24. В экономике, состоящей из трех отраслей, технология производства характеризуется коэффициентами прямых затрат  $a_{ij}$ , представленными в таблице. При полном использовании производственных мощностей отрасль I может произвести 717,51; отрасль II – 1338,98; отрасль III – 1389,83 ед. продукции. Каков должен быть спрос на конечную продукцию этих отраслей, чтобы их производственные мощности использовались полностью?

Отрасль	I	II	III
I	0,1	0,2	0,2
II	0,3	0,2	0,4
III	0,3	0,4	0,1

### Примеры решения типовых задач

1. Предположим, что имеется четырехстадийное производство, конечный продукт которого – 1 кг хлеба: 1-я стадия – агропитомник продает агрофирме выращенные семена пшеницы и удобрения для производства зерна за 10 ден. ед.; 2-я стадия – агрофирма производит зерно, затрачивая при этом 60 ден. ед., и продает его за 70 ден. ед.; 3-я стадия – мельница покупает у агрофирмы зерно, производит муку, затратив 30 ден. ед., и продает ее пекарне за 100 ден. ед.; 4-я стадия – пекарня выпекает хлеб, прибавив к стоимости муки 50 ден. ед., и продает его магазину за 150 ден. ед. Магазин, в свою очередь, продает 1 кг хлеба населению за 170 ден. ед. Найдите: стоимость конечного продукта, суммарную добавленную стоимость, величину исключаемого повторного счёта при расчёте ВВП.

*Решение.* В качестве конечного продукта в данном случае выступает 1 кг хлеба, который приобретают потребители и используют его по назначению – употребляют в пищу. Его стоимость – 170 ден. ед.

Суммарная добавленная стоимость равна стоимости конечного продукта. Порядок её формирования представлен ниже.

Стадия производства и реализации продукции	Стоимость продукции или сырья, ден. ед.	Добавленная стоимость, ден. ед.
1. Выращивание семян пшеницы и производство удобрений	10	$10 - 0 = 10$

2. Производство зерна	70	70 – 10 = 60
3. Помол муки	100	100 – 70 = 30
4. Выпекание хлеба и оптовая продажа	150	150 – 100 = 50
5. Розничная продажа	170	170 – 150 = 20
Всего	500	170

Величина исключаемого повторного счёта при расчёте ВВП равна сумме стоимостей промежуточной продукции – продукции, по отношению к которой цикл производства не завершён или она подлежит перепродаже:  $10 + 70 + 100 + + 150 = 330$  ден. ед.

2. Дано (в млрд руб.): личные потребительские расходы – 245; трансфертные платежи – 12; арендная плата – 14; амортизация – 27; взносы на социальные нужды – 20; проценты – 13; доход от собственности – 31; дивиденды – 16; чистый экспорт – 3; заработная плата наемных работников – 221; косвенные налоги на бизнес – 18; индивидуальные налоги – 26; нераспределенная прибыль корпораций – 21; прибыль корпораций – 56; налог на прибыль корпораций – 13; чистые инвестиции – 33; государственные закупки товаров и услуг – 72; чистый факторный доход – 4. Необходимо рассчитать: ВВП (по расходам и по доходам), ВВП, ЧНП, НДС, ЛД, ЛРД.

*Решение.* Вначале рассчитаем ВВП с использованием метода по расходам по следующей формуле:

$$GIP = C + I_g + G + X_n$$

где  $C$  – личные потребительские расходы (потребление), ден. ед.;

$I_g$  – валовые инвестиции в экономику (инвестиции-брутто), ден. ед.;  $I_g = I_n + I_r$ ;

$I_n$  – чистые инвестиции (инвестиции-нетто), ден. ед.;

$I_r$  – инвестиции замещения (направляются на обновление устаревших и изношенных основных фондов; финансируются за счёт амортизационных отчислений:  $I_r = D$ ), ден. ед.;

$D$  – амортизационные отчисления (амортизация), ден. ед.;

$G$  – государственные закупки товаров и услуг и др., ден. ед.;

$X_n$  – чистый экспорт, ден. ед.;  $X_n = X - Z$ ;

$X$  – экспорт, ден. ед.;

$Z$  – импорт, ден. ед.

Итак,  $GIP = 245 + (33 + 27) + 72 + 3 = 380$  млрд руб.

Рассчитаем ВВП с использованием метода по доходам по следующей формуле:

$$GIP = W + R + r + P + D + T_{ind}$$

где  $W$  – заработная плата наемных работников и надбавки к ней, ден. ед.;

$R$  – рентные доходы, получаемые домохозяйствами в результате сдачи в аренду имущества (арендная плата), ден. ед.;

$r$  – процент на ссудный капитал, ден. ед.;

$P$  – доходы от собственности и прибыль корпораций, ден. ед.;

$D$  – амортизационные отчисления, ден. ед.;

$T_{ind}$  – косвенные налоги (налог на добавленную стоимость, акцизы, таможенные пошлины), ден. ед.

$GIP = 221 + 14 + 13 + (31 + 56) + 27 + 18 = 380$  млрд руб.

Валовой национальный продукт (ВНП) определяется по формуле

$$GNP = GIP + NFP,$$

где  $NFP$  – чистый факторный доход, ден. ед.

$GNP = 380 + 4 = 384$  млрд руб.

Чистый национальный продукт (ЧНП) определяется по формуле

$$NNP = GNP - D,$$

$NNP = 384 - 27 = 357$  млрд руб.

Национальный доход (НД) определяется по формуле

$$NI = NNP - T_{ind},$$

$$NI = 357 - 18 = 339 \text{ млрдруб.}$$

Личный доход (ЛД,  $PI$ ) рассчитывается следующим образом:

ЛД = национальный доход – взносы на социальные нужды – налог на прибыль корпораций – нераспределенная прибыль корпораций + дивиденды + трансфертные платежи.

$$PI = 339 - 20 - 13 - 21 + 16 + 12 = 313 \text{ млрд руб.}$$

Личный располагаемый доход (ЛРД,  $DI$ ) рассчитывается следующим образом:

ЛРД = ЛД – индивидуальные налоги (подходный налог с физических лиц, налог на имущество физических лиц).

$$DI = 313 - 26 = 287 \text{ млрд руб.}$$

3. Допустим, что в экономике производится и потребляется три товара. Определите индекс Фишера в 2006 году, если 2005 год – базисный.

Товар	2005 год		2006 год	
	объем выпуска	цена	объем выпуска	цена
А	2000	10	1100	11
Б	1500	2	1200	10
В	1200	10	1500	6

*Решение.* Индекс Фишера – индекс, представляющий собой среднегеометрическое значение из индексов Ласпейреса и Пааше:  $I_F = \sqrt{I_L \cdot I_P}$ .

Индекс Ласпейреса – индекс, где в качестве весов представлен неизменный набор благ (потребительская корзина), определяется по формуле

$$I_L = \frac{\sum(p^i_1 \cdot q^i_0)}{\sum(p^i_0 \cdot q^i_0)},$$

где  $q^i_0$  – количество блага  $i$ -го вида в базисном году;

$p^i_0$  – цена блага  $i$ -го вида в базисном году;

$p^i_1$  – цена блага  $i$ -го вида в текущем году.

$$I_L = \frac{11 \cdot 2000 + 10 \cdot 1500 + 6 \cdot 1200}{10 \cdot 2000 + 2 \cdot 1500 + 10 \cdot 1200} = 1,263, \text{ или } 126,3 \%$$

Индекс Пааше – индекс цен, где в качестве весов берутся количества благ, созданных в текущем году (изменяющийся набор благ), определяется по формуле

$$I_P = \frac{\sum(p^i_1 \cdot q^i_1)}{\sum(p^i_0 \cdot q^i_1)},$$

где  $q^i_1$  – количество блага  $i$ -го вида в текущем году.

$$I_P = \frac{11 \cdot 1100 + 10 \cdot 1200 + 6 \cdot 1500}{10 \cdot 1100 + 2 \cdot 1200 + 10 \cdot 1500} = 1,165, \text{ или } 116,5 \%$$

$$I_F = \sqrt{1,263 \cdot 1,165} = 1,213, \text{ или } 121,3 \%$$

4. Пусть по экономике страны, которая состоит только из двух отраслей, для отчетного года построен межотраслевой баланс и рассчитаны коэффициенты прямых затрат. Определить конечный спрос на продукцию двух отраслей.

Отрасль экономики	Коэффициенты прямых затрат продукции $i$ -й отрасли на единицу продукции $j$ -й отрасли ( $a_{ij}$ )		Конечный спрос ( $y_i$ )	Выпуск ( $x_i$ )
	отрасль 1	отрасль 2		
1	$a_{11}=0,2$	$a_{12}=0,3$	$y_1 = ?$	$x_1 = 440$
2	$a_{21}=0,5$	$a_{22}=0,5$	$y_2 = ?$	$x_2 = 840$

*Решение.* Межотраслевой баланс, построенный с использованием модели «затраты – выпуск», характеризуется следующей системой уравнений:

$$\begin{cases} x_1 = a_{11} \cdot x_1 + a_{12} \cdot x_2 + y_1 \\ x_2 = a_{21} \cdot x_1 + a_{22} \cdot x_2 + y_2, \end{cases}$$

где  $x_i$  – количество продукции  $i$ -й отрасли, ед.;

$y_i$  – количество конечной продукции  $i$ -й отрасли, ед.

$$\text{Отсюда } y_1 = x_1 - a_{11} \cdot x_1 - a_{12} \cdot x_2,$$

$$y_2 = x_2 - a_{21} \cdot x_1 - a_{22} \cdot x_2.$$

$$\text{Итак, } y_1 = 440 - 0,2 \cdot 440 - 0,3 \cdot 840 = 100 \text{ ед.};$$

$$y_2 = 840 - 0,5 \cdot 440 - 0,5 \cdot 840 = 200 \text{ ед.}$$

### Тема 3.2. Макроэкономическое равновесие. Потребление, сбережения и инвестиции

#### Модель AD-AS

1. В классической интерпретации модели *AD-AS* потенциальный ВВП равен 1200. В базисном году прямая совокупного спроса описывалась функцией:  $Y = 1800 - 3P$ , в текущем году:  $Y = 1500 - 3P$ , где  $P$  – уровень цен, %. На сколько изменился уровень цен в текущем году по сравнению с базисным при учёте эффекта храповика.

2. В кейнсианской интерпретации модели *AD-AS* уровень цен зафиксирован на уровне 130 %. В базисном году прямая совокупного спроса описывалась функцией:  $Y = 1400 - 2P$ , в текущем году:  $Y = 1600 - 2P$ . Как поменялся фактический ВВП в текущем году по сравнению с базисным? Решите задачу аналитическим и графическим методами.

3. Совокупное предложение характеризуется данными, представленными ниже.

Уровень цен	250	225	200	175	150	125	125	125
Реальный ВВП	2000	2000	1900	1700	1400	1000	500	0

Совокупный спрос представлен тремя вариантами.

Уровень цен	250	225	200	175	150	125	100
Реальный ВВП	I	1400	1500	1600	1700	1800	2000
	II	1900	2000	2100	2200	2300	2500
	III	400	500	600	700	800	1000

Постройте график совокупного предложения и графики совокупного спроса, соответствующие трем вариантам. Определите равновесный объем ВВП и равновесный уровень цен для каждого из трех вариантов. Дайте их характеристику.

#### Модель Кейнса

4. Если при увеличении личного располагаемого дохода с 400 до 800 млн руб. сбережения домохозяйств увеличились с 40 до 160 млн руб., то на сколько процентов увеличилась средняя склонность к сбережению?

5. Линейные уравнения для графиков потребления и сбережения имеют следующую общую форму:  $C = a + b \cdot Y$ ,  $S = -a + (1 - b) Y$ .

А. Постройте графики потребления и сбережений, используя данные таблицы:

$Y$ , ден. ед.	0	100	200	300	400
$C$ , ден. ед.	80	140	200	260	320

Б. Составьте уравнение потребления и сбережений. Определите равновесный уровень национального дохода для условий односекторной экономики.

В. Предположим, что объем сбережений при данном уровне  $Y$  падает на 20 ден. ед., а величины  $b$ ,  $(1 - b)$  остаются неизменными. Составьте уравнение потребления и сбережений с новыми числовыми значениями и найдите фактор, который мог бы вызвать это изменение. Определите новый равновесный уровень национального дохода.

Г. Определите мультипликатор личных потребительских расходов.



6. Функция потребления имеет вид:  $C = 100 + 0,8Y$ .

а) рассчитайте потребительские расходы (потребление) и сбережения при данных значениях дохода:

Доход	Потребление	Сбережение
600		
800		
1000		
1200		
1400		

б) постройте графики потребления и сбережений;

в) определите предельную склонность к потреблению и предельную склонность к сбережению;

г) определите равновесный уровень национального дохода;

д) рассчитайте мультипликатор личных потребительских расходов.

7. Увеличение национального дохода на 10 млрд долл. произошло в результате первоначальных инвестиций некой величины. Если  $MPS$  равна 0,2, то каков был размер этих первоначальных инвестиций?

8. В базовом году ВВП составил 2400 ден. ед., в текущем году – 2200 ден. ед. Снижение ВВП связано с уменьшением инвестиций на 40 ден. ед. при неизменности прочих компонентов совокупных расходов. Чему равна предельная склонность к сбережению?

9. Если функция сбережений описывается формулой:  $S = -30 + 0,1Y$ , а автономные инвестиции равны 125 ден. ед., то каков будет равновесный уровень национального дохода в условиях двухсекторной экономики?

10. В экономике страны функция инвестиций определяется уравнением:  $I = 40 + 0,4Y$ , а функция сбережений – уравнением:  $S = -20 + 0,6Y$ . Определите равновесный уровень национального дохода.

11. Инвестиционный спрос в стране описывается функцией:  $I = 1000 - 5000r$ , где  $r$  измеряется в дол. ед. Функция потребления имеет вид:  $C = 100 + 0,7Y$ . Процентная ставка равна 10 %. Найти: а) объем инвестиций; б) равновесный уровень национального дохода.

12. Если реальный ВВП увеличился с 466 до 490 млрд ден. ед., расходы домашних хозяйств возросли на 10 млрд ден. ед. и инвестиционные расходы возросли на 6 млрд ден. ед., то чему равна величина мультипликатора инвестиционных расходов.

13. Реальный национальный доход изменился с 600 до 760 млрд ден. ед., предельная склонность к потреблению равна 0,7, потребительские расходы базового периода равны 360 млрд ден. ед. Чему равна средняя склонность к потреблению отчетного года?

14. Если предельная склонность к сбережению равна 0,3, средняя склонность к сбережению в базовом периоде – 0,4, потребительские расходы изменились с 400 до 472 млрд ден. ед., то чему равен реальный национальный доход в текущем периоде?

15. Если мультипликатор равен 5, то чему равна предельная склонность к потреблению?

16. Если уравнение потребления имеет вид  $C = 200 + 0,8Y$ , то при увеличении автономных инвестиций на 30 млрд ден. ед. равновесный ВВП увеличится на \_\_\_\_\_ млрд ден. ед.

17. Функция потребления задана формулой:  $C = 100 + 0,2Y$ . Определите величину равновесного национального дохода для односекторной экономики страны.

18. Если функция сбережений описывается формулой:  $S = -40 + 0,2Y$ , а инвестиции равны 100 ден. ед., то какова будет величина равновесного национального дохода в условиях двухсекторной экономики страны?

19. Сбережения в экономике описываются следующей функцией:  $S = -90 + 0,4Y$ ,  $I = 40$ . Чему равен совокупный доход в условиях равновесия двухсекторной экономики?

20. Потребление в экономике описывается следующей функцией:  $C = 90 + 0,8Y$ , инвестиции равны 60 ден. ед. Чему равен совокупный доход в условиях равновесия двухсекторной экономики?

21. Инвестиционный спрос в стране описывается функцией:  $I = 530 - 20r$ , где  $r$  – процентная ставка, %. Функция потребления имеет вид:  $C = 30 + 0,7Y$ . Реальная процентная ставка равна 10 %. Найти величину равновесного национального дохода.

22. Функция сбережения задана формулой:  $S = -80 + 0,2Y$ . Инвестиции равны 90 ден. ед, государственные закупки товаров и услуг – 40, экспорт – 30, импорт – 20. Определите величину равновесного национального дохода для односекторной, двухсекторной, трехсекторной и четырехсекторной экономики страны; покажите графически.

23. Заполните таблицу и сделайте соответствующие выводы.

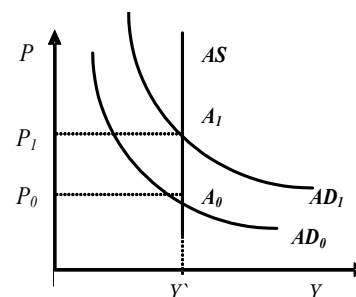
$Y$	$C$	$S$	$\Delta Y$	$\Delta C$	$\Delta S$	$MPC$	$MPS$
1000		0					
1100		10					
1200		30					
1300		60					
1400		110					

### Примеры решения типовых задач

1. В классической интерпретации модели  $AD-AS$  потенциальный ВВП равен 2000 ден. ед. В базовом году прямая совокупного спроса описывалась функцией:  $Y = 2200 - 2P$ , в текущем году:  $Y = 2400 - 2P$ , где  $P$  – уровень цен, %. Как поменялся уровень цен в текущем году по сравнению с базисным? Решите задачу аналитическим и графическим методами.

*Решение.* В классической интерпретации модели  $AD-AS$  кривая совокупного предложения выглядит как вертикальная прямая, проводимая на уровне потенциального ВВП ( $Y = 2000$  ден. ед.). В данной ситуации увеличение совокупного спроса приводит к росту цен.

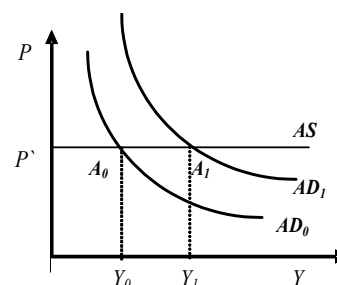
Находим уровень цен в базовом году, приравняв совокупный спрос и совокупное предложение ( $AD = AS$ ):  $2000 = 2200 - 2P$ ,  $P = 100$  %. Подобным образом определяем уровень цен в текущем году:  $2000 = 2400 - 2P$ ,  $P = 200$  %. Таким образом, уровень цен вырос на 100 %, или в 2 раза.



2. В кейнсианской интерпретации модели  $AD-AS$  уровень цен зафиксирован на уровне 150 %. В базовом году прямая совокупного спроса описывалась функцией:  $Y = 2100 - 2P$ , в текущем году:  $Y = 2200 - 2P$ , где  $P$  – уровень цен, %. Как поменялся реальный ВВП в текущем году по сравнению с базисным? Решите задачу аналитическим и графическим методами.

*Решение.* В кейнсианской интерпретации модели  $AD-AS$  кривая совокупного предложения выглядит как горизонтальная прямая, проводимая на уровне фиксированного индекса цен ( $P' = 150$  %). В данной ситуации изменение совокупного спроса не влияет на уровень цен, но приводит к изменению реального ВВП.

Находим реальный ВВП в базовом году, подставляя в уравнение совокупного спроса фиксированное значение индекса цен:  $Y = 2100 - 2 \times 150 = 1800$  ден. ед. Подобным образом определяем реальный ВВП в текущем году:  $Y = 2200 - 2 \cdot 150 = 1900$  ден. ед. Таким образом, реальный ВВП вырос на 100 ден. ед.



3. Доход домохозяйства после уплаты налогов возрос по сравнению с прошлым годом с 200 до 220 млрд ден. ед., при этом потребление увеличилось на 15 млрд ден. ед. Определите предельную склонность к сбережению и предельную склонность к потреблению.

*Решение.* Предельная склонность к потреблению ( $MPC$ ) – это часть прироста дохода, которая потребляется.  $MPC$  определяется по следующей формуле:

$$MPC = \Delta C / \Delta Y,$$

где  $\Delta C$  – прирост потребления, ден. ед.;

$\Delta Y$  – прирост дохода, ден. ед.

Предельная склонность к сбережению ( $MPS$ ) – это часть прироста дохода, которая сберегается.  $MPS$  определяется по следующей формуле:

$$MPS = \Delta S / \Delta Y,$$

где  $\Delta S$  – прирост сбережений, ден. ед.

Так как  $C + S = Y$ , то  $\Delta C + \Delta S = \Delta Y$ ,  $\Delta C / \Delta Y + \Delta S / \Delta Y = 1$ ,  $MPC + MPS = 1$ . Отсюда,  $MPS = 1 - MPC$ .

Используя выше представленные формулы, рассчитаем необходимые показатели:  $MPC = 15 / (220 - 200) = 0,75$ ;  $MPS = 1 - 0,75 = 0,25$ .

4. Каков должен быть прирост инвестиций при  $MPS = 0,5$ , чтобы обеспечить прирост дохода в 4000 ден. единиц? В 2000 ден. единиц?

*Решение.* Инвестиционный мультипликатор указывает на то, что если происходит приращение общей суммы инвестиций (осуществляются автономные инвестиции), то национальный доход увеличивается на сумму ( $\Delta Y$ ), в  $m$  раз большую, чем сам прирост инвестиций ( $\Delta I$ ):  $m = \Delta Y / \Delta I$ .

По формуле  $m = 1 / MPS$  находим значение инвестиционного мультипликатора:  $m = 1 / 0,5 = 2$ . Таким образом, для того чтобы получить прирост дохода в 4000 ден. ед., необходим прирост инвестиций в 2000 ден. ед. ( $2000 \cdot 2 = 4000$ ), в 2000 ден. ед. – прирост инвестиций должен составить 1000 ден. ед. ( $1000 \cdot 2 = 2000$ ).

5. Предельная склонность к сбережению составляет 0,25, автономное потребление – 100 ден. ед. Инвестиции равны 50 ден. ед, государственные закупки товаров и услуг – 200, экспорт – 140, импорт – 70. Определите величину равновесного национального дохода для односекторной, двухсекторной, трехсекторной и четырехсекторной экономики страны.

*Решение.* Условие равновесия национальной экономики:  $Y = E$ . Левая часть уравнения представляет собой национальный доход ( $Y$ ), или совокупное предложение, правая часть иллюстрирует планируемые совокупные расходы ( $E$ ), или совокупный спрос.

Условие равновесия односекторной экономики:  $Y = C$ . Учитывая типовую функцию потребления:  $C = a + b \cdot Y$ , где  $a$  – автономное потребление,  $b = MPC$ , и то, что  $MPC = 1 - MPS$ , получаем:  $C = 100 + 0,75Y$ . Находим величину равновесного национального дохода для односекторной экономики:  $Y = 100 + 0,75Y$ ,  $Y_1^* = 400$  ден. ед.

Условие равновесия двухсекторной экономики:  $Y = C + I$ . Находим величину равновесного национального дохода:  $Y = 100 + 0,75Y + 50$ ,  $Y_2^* = 600$  ден. ед.

Условие равновесия трехсекторной экономики:  $Y=C + I + G$ . Находим величину равновесного национального дохода:  $Y=100 + 0,75Y + 50 + 200, Y^*_3=1400$  ден. ед.

Условие равновесия четырехсекторной экономики:  $Y=C + I + G + X_n$ . Находим величину равновесного национального дохода:  $Y=100 + + 0,75Y + 50 + 200 + (140 - 70), Y^*_4=1680$  ден. ед.

6. Заполните таблицу и сделайте соответствующие выводы.

$Y$	$C$	$S$	$\Delta Y$	$\Delta C$	$\Delta S$	$MPC$	$MPS$
4000	3110						
5000	4000						
6000	4850						
7000	5600						
8000	6200						
9000	6730						

*Решение.* Используя следующие формулы:  $S = Y - C, MPC = \Delta C / \Delta Y, MPS = \Delta S / \Delta Y$ , заполним пустые ячейки таблицы.

$Y$	$C$	$S$	$\Delta Y$	$\Delta C$	$\Delta S$	$MPC$	$MPS$
4000	3110	890	—	—	—	—	—
5000	4000	1000	1000	890	110	0,89	0,11
6000	4850	1150	1000	850	150	0,85	0,15
7000	5600	1400	1000	750	250	0,75	0,25
8000	6200	1800	1000	600	400	0,60	0,40
9000	6730	2270	1000	530	470	0,53	0,47

Динамика  $MPC$  и  $MPS$  подтверждает действие основного психологического закона Кейнса: при росте личного располагаемого дохода абсолютно увеличиваются потребление и сбережения, но при этом относительная доля потребления уменьшается, а относительная доля сбережений увеличивается.

### Тема 3.3. Деньги, кредит, банки. Кредитно-денежная политика

#### *Денежное обращение*

1. Если реальный ВВП увеличится в 1,12 раза, а денежная масса возрастет на 14 %, то что произойдет с уровнем цен при стабильной скорости обращения денег?

2. В таблице приведены данные о номинальном объеме ВВП и денежной массе США (млрд долл.).

Год	$M_1$	$M_2$	Номинал. ВВП	$V_1$	$V_2$
1969	209	392,5	963,9		
1971	234	471,9	1102,7		
1973	270,5	571,4	1359,3		
1975	295,5	664,7	1598,4		
1977	338,5	809,5	1990,5		

Сравните скорость обращения денег в США, исчисленную на основе  $M_1$  и  $M_2$ , за указанный в таблице период.

3. В среднем за год денежный агрегат  $M_2$  и ВВП в РФ составили величину, представленную в таблице. Рассчитайте коэффициент монетизации и скорость денежного обращения за указанные годы, сделайте соответствующие выводы.

Показатели	2007	2008	2009	2010	2011	2012	2013
$M_2$ , трлн руб.	12,9	13,0	15,3	20,0	24,5	27,4	31,4
ВВП, трлн руб.	33,2	41,3	38,8	46,3	56,0	62,2	66,8

### Денежный рынок. Спрос на деньги. Предложение денег

4. Трансакционный спрос на деньги составляет 300 млрд долл. Спекулятивный спрос на деньги представлен в таблице.

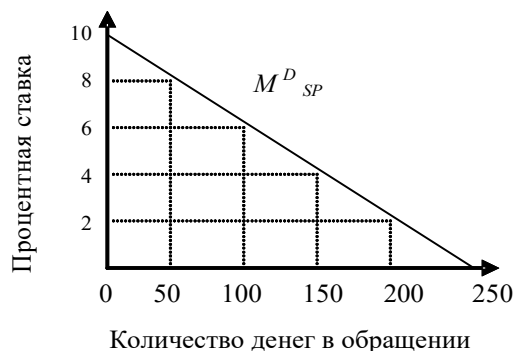
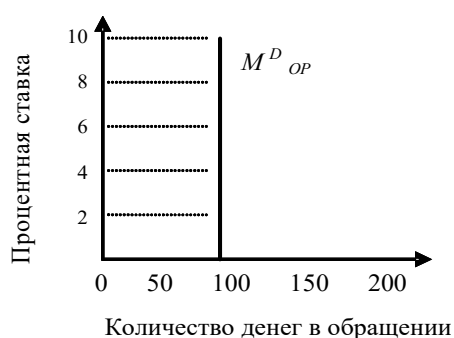
Ставка процента, %	Объем спроса на деньги, млрд долл.	
	спекулятивный	общий
14	30	?
13	50	?
12	70	?
11	90	?

А. Определите общий спрос на деньги.

Б. Предложение денег составляет 370 млрд долл. Определите равновесную процентную ставку.

В. Определите величину равновесной процентной ставки, если предложение денег сократилось до 350 млрд долл.

5. Рассмотрите графики операционного и спекулятивного спроса на деньги. Постройте график общего спроса на деньги, найдите точку равновесия на денежном рынке при предложении денег 250 млрд долл.



6. Трансакционный спрос на деньги составляет 400 млрд долл.

А. Определите общий спрос на деньги при имеющихся данных по спекулятивному спросу.

Ставка процента, %	Спекулятивный спрос на деньги, млрд долл.
11	90
10	110
9	130
8	150

Б. Предложение денег составляет 510 млрд долл. Определите равновесную процентную ставку.

В. Определите равновесную процентную ставку, если предложение денег возросло до 530 млрд долл.

7. Предположим, что каждый доллар США, предназначенный для сделок, обращается в среднем 5 раз в год. Номинальный ВВП составляет 2000 млрд долл.

А. Определите величину спроса на деньги для сделок.

Б. В таблице показана величина спроса на деньги в целях накопления при различных ставках процента. Определите общий спрос на деньги.

Ставка процента, %	Объем спроса на деньги как средство накопления, млрд долл.
15	20

14	40
13	60
12	80
11	100
10	120
9	140

В. Предложение денег составляет 460 млрд руб. Определите равновесную ставку процента.

### **Модель IS-LM**

8. Спрос домашних хозяйств на отечественные блага характеризуется функцией  $C = 50 + 0,5Y$ , а спрос предпринимателей на инвестиции задан формулой  $I = 400 - 50r$ . Государство закупает товаров и услуг на 100 ед. Вывести уравнение линии IS.

9. Заданы функции, определяющие поведение экономических субъектов на рынках благ и денег:  $C = 50 + 0,6Y$ ;  $I = 200 - 20r$ ;  $M^D_{OP} = 0,4Y$ ;  $M^D_{SP} = 500 - 50r$ , где  $r$  – реальная процентная ставка, %. В обращении находится 400 ден. ед. Определите ситуацию совместного равновесия на рынках благ и денег.

10. Заданы функции, определяющие поведение экономических субъектов на рынках благ и денег:  $C = 50 + 0,6Y$ ;  $I = 200 - 20r$ ;  $M^D_{OP} = 0,4Y$ ;  $M^D_{SP} = 500 - 50r$ , где  $r$  – реальная процентная ставка, %. В обращении находится 400 ден. ед. Как они распределятся между  $M^D_{OP}$  и  $M^D_{SP}$  при достижении совместного равновесия на рынках благ и денег?

### **Кредит. Создание кредитных денег**

11. Какие формы кредита используются в каждом из нижеперечисленных случаев?

- 1) молодая семья берет кредит в банке сроком на несколько лет для покупки мебели;
- 2) государство выпускает облигационный заем для частичного погашения дефицита госбюджета;
- 3) завод по производству автомобильных двигателей поставляет автомобильному заводу партию своего товара с отсрочкой платежа;
- 4) коммерческий банк берет у другого коммерческого банка кредит.

12. В коммерческий банк внесен депозит на сумму 5000 руб. Норма обязательного банковского резервирования равна 5 %. Определить: а) какой максимальный кредит может выдать данный коммерческий банк; б) какой кредит может выдать банковская система в целом.

13. Чему будет равен общий прирост денежной массы в стране, если при норме обязательного банковского резервирования 20 % первоначальное увеличение депозитов составило 500 долл.?

14. Норма обязательного банковского резервирования равна 0,25. Объем депозитов в два раза больше наличности. Подсчитайте денежный мультипликатор с учетом наличности.

### **Коммерческие банки**

15. Собственный капитал банка равен 7 млн руб., заемный – 23 млн руб.; ставка процента по ссудам (кредитный процент) – 14 %, по вкладам (депозитный процент) – 7 %. Расходы банка по выдаче кредита составляют 0,8 млн руб., по приему вкладов – 0,3 млн руб. Определите прибыль банка, если в кредит отдается 20 млн руб.

16. На основе баланса коммерческого банка определить следующее: 1) величину высоколиквидных активов банка, не приносящих ему доход; 2) величину кредитного портфеля банка; 3) величину инвестиционного портфеля банка; 4) величину собственных средств банка; 5) размер заемных средств банка; 6) величину обязательных и избыточных резервов банков, если норма обязательных резервов составляют 10 %.

АКТИВ		ПАССИВ	
Наличные деньги	200	Уставный капитал	200
Резервы в ЦБ	200	Вклады до востребования	100
Кредиты	200	Срочные вклады	250
Ценные бумаги	100	Нераспределенная прибыль	150
БАЛАНС	700	БАЛАНС	700

17. Даны балансы двух коммерческих банков. Необходимо оценить их деятельность с точки зрения дилеммы «прибыльность – ликвидность».

Банк А				Банк В			
АКТИВ		ПАССИВ		АКТИВ		ПАССИВ	
Наличные деньги	100	Уставный капитал	200	Наличные деньги	80	Уставный капитал	100
Резервы	50	Счета до востребования	500	Резервы	60	Счета до востребования	540
Ссуды	350			Ссуды	350		
Ценные бумаги	200			Ценные бумаги	150		
	700		700		640		640

### Примеры решения типовых задач

1. Если реальный ВВП увеличится в 1,2 раза, а денежная масса возрастет на 8 %, то что произойдет с уровнем цен при стабильной скорости обращения денег?

*Решение.* Используем модификацию уравнения Фишера, отражающую «монетарное правило» М. Фридмана:

$$\Delta M + \Delta V = \Delta P + \Delta Y,$$

где  $\Delta M$  – прирост количества денег в обращении, %;

$\Delta V$  – прирост скорости обращения денег, %;

$\Delta P$  – прирост общего уровня цен (темпы инфляции), %;

$\Delta Y$  – прирост реального объема производства, т.е. реального ВВП, %.

Таким образом,  $\Delta P = \Delta M + \Delta V - \Delta Y$ ,  $\Delta P = 8 \% + 0 \% - 20 \% = -12 \%$ . Уровень цен снизится на 12 %.

2. По данным, представленным ниже, определите по годам скорость обращения денег в России за указанный период и коэффициент монетизации, сделайте соответствующие выводы.

Показатели	1990	1991	1992	1993	1994	1995	1996
$M_2$ , трлн руб.	0,4	0,7	4,0	21,9	65,2	159,3	255,4
ВВП, трлн руб.	0,6	1,4	19,0	171,5	611,0	1658,3	2145,3

*Решение.* Скорость обращения денег рассчитываем на основании использования уравнения И. Фишера:

$$M \cdot V = P \cdot Y,$$

где  $M$  – прирост количества денег в обращении, ден. ед.;

$V$  – скорость обращения денег, количество оборотов в год;

$P$  – общий уровень цен, дол. ед.;

$Y$  – реальный объем производства, т.е. реальный ВВП, ден. ед.

Таким образом,  $V = P \cdot Y / M$ .

Учитывая, что коэффициент монетизации является обратной величиной скорости обращения денег и выражается в %, получаем следующую формулу:  $k = (M \cdot 100 \%) / (P \cdot Y)$ .

Итоги расчетов представлены ниже.

Показатели	1990	1991	1992	1993	1994	1995	1996
$V$	1,50	2,00	4,75	7,83	9,37	10,41	8,40

$k, \%$	67	50	21	13	11	10	12
---------	----	----	----	----	----	----	----

На основании полученных результатов можно сделать соответствующие выводы. С 1990 по 1995 гг. наблюдался рост скорости обращения денег и одновременно снижение коэффициента монетизации, что свидетельствует о том, что величина денежной массы уменьшалась по сравнению со стоимостью создаваемой продукции. Улучшение ситуации наблюдалось в 1996 г.

3. Операционный спрос на деньги составляет 500 млрд руб. Спекулятивный спрос в зависимости от процентной ставки представлен в таблице.

Ставка процента, %	Спекулятивный спрос на деньги, млрд долл.
14	30
13	50
12	70
11	90
10	110
9	130
8	150

А. Определите общий спрос на деньги.

Б. Предложение денег составляет 630 млрд руб. Определите равновесную ставку процента.

В. Определите величину равновесной ставки процента, если предложение денег выросло до 650 млрд руб.; сократилось до 550 млрд руб.

*Решение.*

А. Суммируя последовательно спекулятивный и операционный спрос на деньги, получим следующие значения общего спроса на деньги:

Ставка процента, %	Спекулятивный спрос на деньги, млрд долл.	Общий спрос на деньги, млрд долл.
14	30	530
13	50	550
12	70	570
11	90	590
10	110	610
9	130	630
8	150	650

Б. Равновесная ставка процента характеризует равновесие на денежном рынке, что предполагает равенство общего спроса на деньги и предложения денег. При предложении денег в 630 млрд руб. равновесная ставка процента, как видно из таблицы, будет равна 9 %.

В. При увеличении предложения денег до 650 млрд руб. и сокращения до 550 млрд руб. равновесная ставка процента будет соответственно составлять 8 и 13 %.

4. В коммерческий банк внесен депозит на сумму 10000 руб. Норма обязательного банковского резервирования равна 25 %. Определить, какой максимальный кредит может выдать: а) данный коммерческий банк; б) банковская система в целом.

*Решение.* Максимальный кредит, который может выдать данный коммерческий банк, определяется по формуле



$$K = D - R_{об},$$

где  $D$  – первоначальный депозит, ден. ед.;

$R_{об}$  – обязательные резервы коммерческого банка, ден. ед.;

$$R_{об} = r_{об} \cdot D,$$

где  $r_{об}$  – норма обязательного банковского резервирования, дол. ед.

$$K = 10000 - 0,25 \cdot 10000 = 7500 \text{ руб.}$$

Под максимальным кредитом, который может выдать банковская система в целом, понимается созданная кредитно-денежная масса ( $M$ ) в результате внесения денежных средств в банковскую систему:

$$M = D \cdot 1/r_{об},$$

где  $1/r_{об}$  представляет расчёт банковского (депозитного) мультипликатора, показывающего, во сколько раз созданная кредитно-денежная масса больше первоначального депозита.

Итак,  $M = 10000 \cdot 1/0,25 = 40000$  руб.

5. Даны балансы двух коммерческих банков. Необходимо их оценить с точки зрения решения дилеммы «прибыльность – ликвидность».

Банк А			
АКТИВ, ден. ед.		ПАССИВ, ден. ед.	
Наличные деньги	200	Уставный капитал	100
Резервы в ЦБ	200	Вклады до востребования	100
Кредиты	100	Срочные вклады	350
Ценные бумаги	100	Прибыль банка	50
БАЛАНС	600	БАЛАНС	600

Банк Б			
АКТИВ, ден. ед.		ПАССИВ, ден. ед.	
Наличные деньги	50	Уставный капитал	100
Резервы в ЦБ	100	Вклады до востребования	200
Кредиты	450	Срочные вклады	400
Ценные бумаги	200	Прибыль банка	100
БАЛАНС	800	БАЛАНС	800

*Решение.* Основными показателями, характеризующими деятельность коммерческого банка, являются: *платежеспособность (ликвидность)* – способность банка своевременно и в полном объеме обеспечивать выполнение своих обязательств перед клиентами – *и прибыльность* – способность банка получать от своей деятельности прибыль. Обеспечение полной платежеспособности (ликвидности) банком возможно в ситуации неиспользования вкладов клиентов (невыдачи кредитов). Однако прибыльность банковской деятельности как раз и обеспечивается привлечением средств по низкой процентной ставке и последующей выдачей кредитов по более высокой процентной ставке. Поэтому перед банком всегда существует дилемма «прибыльность – ликвидность».

Банк А больше ориентирован на обеспечение своей ликвидности (платёжеспособности), так как доля его высоколиквидных активов, не приносящих ему доход больше, чем доля доходных активов, обеспечивающих прибыльность банка:

$$(200 + 200) / 600 > (100 + 100) / 600, 2/3 > 1/3.$$

Банк Б больше ориентирован на обеспечение своей прибыльности, так как доля его доходных активов, обеспечивающих прибыльность банка, больше доли высоколиквидных активов, не приносящих ему доход:

$$(50 + 100) / 800 < (450 + 200) / 800, 3/16 < 13/16.$$

6. В экономике с постоянным уровнем цен ( $P = 4$ ) и отсутствием государственного вмешательства предприниматели ежегодно инвестируют в производство 100 ед. независимо от уровня реальной процентной ставки, а коэффициент чувствительности инвестиций к динамике процентной ставки равен 20. Население имеет предельную склонность к потребле-

нию 0,5, а когда его доход достигнет 180 ед., оно доводит свой объем сбережений до 40 ед. В обращении находится 320 денежных единиц. Операционный спрос на деньги представлен функцией:  $M^D_{OP} = 0,8Y$ , спекулятивный спрос на деньги:  $M^D_{SP} = 120 - 40r$ .

А. Составьте уравнение  $IS$ .

Б. Составьте уравнение  $LM$ .

В. Определите долю операционного и спекулятивного спроса в общем объеме спроса на деньги в условиях совместного равновесия на рынках благ и денег.

*Решение.*

А. Составляем уравнение  $IS$ .

На основании представленных данных выводим функции: инвестиций  $I = 100 - 20r$ , потребления  $C = 50 + 0,5Y$ , сбережений  $S = -50 + 0,5Y$ .

Условие равновесия на рынке благ:  $I = S$ .

$100 - 20r = -50 + 0,5Y$ , отсюда уравнение  $IS$ :  $Y = 300 - 40r$ .

Б. Составляем уравнение  $LM$ .

$M^D = M^D_{SP} + M^D_{OP}$ . Так как  $M^D_{OP} = 0,8Y$  и  $M^D_{SP} = 120 - 40r$ , то  $M^D = 0,8Y + (120 - 40r)$ .

Условие равновесия на рынке денег:  $M^S = M^D$ .

$320 = 0,8Y + (120 - 40r)$ . Уравнение  $LM$ :  $Y = 250 + 50r$ .

В. Решаем систему уравнений:  $Y = 300 - 40r$ ,  $Y = 250 + 50r$ . При решении системы уравнений находим равновесный национальный доход ( $Y^* = 278$  ден. ед.) и равновесную процентную ставку ( $r^* = 0,56\%$ ).

Отсюда  $M^D_{OP} = 0,8 \cdot 278 = 222,4$  ден. ед. (или 69,5 % от денежной массы страны),  $M^D_{SP} = 120 - 40 \cdot 0,56 = 97,6$  ден. ед. (или 30,5 % от денежной массы страны).

7. С использованием модели  $IS-LM$  представьте последствия наступления следующих событий:

- снижение предельной склонности к сбережению;
- при каждой ставке процента объем инвестиций увеличивается;
- скорость обращения денег снижается;
- предложение денег увеличивается;
- спрос на деньги как средство накопления снижается;
- походный налог увеличивается;
- экспорт страны увеличивается.

*Решение.* Последствия наступления представленных событий отражены ниже.

Событие	На состоянии какого рынка отразится	График какой функции и как изменится	Что произойдет на графике модели $IS-LM$	Направление изменения $Y$	Направление изменения $r$
а	благ	$C \uparrow$	$IS$ вверх-вправо	$\uparrow$	$\uparrow$
б	благ	$I \uparrow$	$IS$ вверх-вправо	$\uparrow$	$\uparrow$
в	денег	$M^S \downarrow$	$LM$ вверх-влево	$\downarrow$	$\uparrow$
г	денег	$M^S \uparrow$	$LM$ вниз-вправо	$\uparrow$	$\downarrow$
д	денег	$M^D_{SP} \downarrow$	$LM$ вниз-вправо	$\uparrow$	$\downarrow$
е	благ	$C \downarrow$	$IS$ вниз-влево	$\downarrow$	$\downarrow$
ж	благ	$Xn \uparrow$	$IS$ вверх-вправо	$\uparrow$	$\uparrow$

#### Тема 3.4. Государственные финансы и налогообложение. Бюджетно-налоговая политика

1. В таблице приведены данные о размере налогооблагаемого дохода и уровне предельных ставок налога. На основании имеющихся данных заполните таблицу. Сопоставьте динамику предельных и средних ставок налога. Сделайте выводы о характере данного налога (прогрессивный, пропорциональный, регрессивный).

Доход, млн ден. ед.	Налог, млн ден. ед.	Средняя налоговая ставка, %	Предельная налоговая ставка, %
12,5	2,50		-
22,5	4,95		24,5
32,5			26,0
42,5			28,5
52,5			32,0
62,5			36,0

2. Рассчитайте средние и предельные налоговые ставки по данным таблицы и укажите, является ли налог прогрессивным, регрессивным или пропорциональным.

$Y$	$T$	$ATR$	$MTR$
1 000	0		
2200	220		
4800	576		
6400	896		

3. Имеются следующие данные о размере налогооблагаемой базы и общей суммы уплачиваемого налога.

Размер налогооблагаемой базы, млн ден. ед.	10	30	50	80
Общая сумма налога, млн ден. ед.	1.2	4.5	8.8	20

Чему равна средняя ставка налога для 10, 30, 50 и 80 млн ден. ед.? Чему равна предельная ставка налога при изменении налогооблагаемой базы от 10 до 30, от 30 до 50, от 50 до 80 млн ден. ед.? Определите тип системы налогообложения.

4. Приведенная ниже таблица представляет данные о гипотетической налоговой системе.

Скорректированный совокупный доход, руб.	Вычеты из дохода и освобождение от уплаты налога, руб.	Налогооблагаемый доход, руб.	Личный подоходный налог, руб.
5000	5000		0
10000	9000		150
20000	12000		1200
50000	20000		4500
100000	30000		14500
500000	100000		97000

Просчитайте предельные и средние ставки налогов для каждого значения налогооблагаемого дохода в таблице. Определите, налоговая система является прогрессивной, пропорциональной или регрессивной?

5. Рассчитайте величину добавленной стоимости, налога на добавленную стоимость (НДС) и цену продукции с учётом НДС, если ставка налога 18 %.

Наименование производственной стадии	Покупатель продукции на каждой производственной стадии	Цена продукции, ден. ед.
1. Добыча боксита	Глиноземный завод	50
2. Производство глинозема	Алюминиевый завод	80
3. Выплавка алюминия	Металлургический завод	110

4. Металлопрокат	Потребитель	255
------------------	-------------	-----

### **Государственный бюджет**

6. ВВП в условиях полной занятости составляет 30 млрд долл. Фактический объем ВВП = 26 млрд долл. Сумма налогов составляет 10 % от величины ВВП. Государственные расходы на товары и услуги равны 1,8 млрд долл., государственные трансферты – 0,1 млрд долл., выплаты по государственному долгу – 0,2 млрд долл. Определите сальдо государственного бюджета в условиях неполной и полной занятости.

7. ВВП в условиях полной занятости составляет 50 млрд долл. Фактический объем ВВП равен 44 млрд долл. Налоговые поступления в госбюджет составляют 30 % от величины ВВП. Государственные расходы на закупку товаров и услуг равны 9,2 млрд долл., государственные трансферты – 2 млрд долл. Определите сальдо государственного бюджета в условиях неполной и полной занятости.

8. В таблице приведены данные об уровне цен и государственном бюджете. Основываясь на этой информации, заполните таблицу полностью.

Год	Уровень цен, дол.ед.	Налоги, ден. ед.	Гос. расходы, ден. ед.	Сальдо госбюджета, ден. ед.	Номинальный гос. долг, ден. ед.	Реальный гос. долг, ден. ед.
1	1,00	100	120			
2	1,11	110	140			
3	1,20	120	130			
4	1,30	130	135			
5	1,52	140	145			

### **Бюджетно-налоговая политика**

10. Предположим, что стимулирующая бюджетно-налоговая политика, в рамках которой государственные расходы увеличиваются на 20 млн руб., приводит в краткосрочном периоде к росту национального дохода на 80 млн руб. Определите величину мультипликатора государственных расходов.

11. Модель экономики страны А характеризуется следующими исходными данными:  $C = 100 + 0,7Y$ , где  $C$  – плановые потребительские расходы,  $Y$  – располагаемый доход;  $G = 200$ ,  $G$  – государственные расходы;  $I = 100$ ,  $I$  – валовые инвестиции. Определите величину мультипликатора государственных расходов.

12. Предположим, что равновесный объем ВВП равен 2000 ден. ед.,  $MPC = 0,5$ . Правительство решает увеличить государственные закупки на 200 ден. ед., но при этом не менять уровень равновесного ВВП. Как этого добиться?

13. Пусть  $MPC = 0,5$ . Определите, чему равен мультипликатор государственных расходов и налоговый мультипликатор. Почему налоговый мультипликатор меньше мультипликатора государственных расходов?

14. Функция потребления имеет вид  $C = 100 + 0,8Y$ . Государственные расходы выросли на 2. Чему равно изменение равновесного уровня национального дохода?

15. Функция потребления имеет вид:  $C = 100 + 0,8Y$ . Налоги сократились на 2. Чему равно изменение равновесного уровня дохода?

16. Модель экономики страны А характеризуется следующими исходными данными:

$C$  – плановые потребительские расходы,  $C = 200 + 0,8Y$ ;

$Y$  – национальный доход,  $Y = GIP - T$ ;

$G$  – государственные расходы,  $G = 300$ ;

$I$  – частные плановые инвестиции,  $I = 200$ .

А. Постройте кривую плановых потребительских расходов для экономики страны А.

Б. Постройте кривую совокупных расходов для экономики страны А.

В. Рассчитайте и покажите на рисунке равновесный объем ВВП для закрытой модели экономики.

Г. Определите величину мультипликатора государственных расходов.

Д. Определите величину налогового мультипликатора.

Е. Определите новый равновесный объем ВВП, если государственные расходы возросли до 600 ден. ед., а все прочие показатели развития экономики страны А остались без изменения.

Ж. Определите новый равновесный объем ВВП, если инвестиции возросли до 500 ден. ед., а все прочие совокупные расходы в экономике страны А остались без изменения.

З. Определите новый равновесный объем ВВП, если налоги выросли до 600 ден. ед., а все прочие показатели остались без изменения.

И. Определите новый равновесный объем ВВП, если одновременно произошло увеличение налогов до 600 ден. ед. и государственных расходов до 600 ден. ед., а все прочие показатели остались без изменения.

### *Модель IS-LM*

17. На рынке благ установилось равновесие при ВВП, равном 1000 ден. ед. Изменится ли равновесное значение ВВП, если да, то как и почему, в результате следующих мероприятий правительства: а) повышения ставки подоходного налога с 20 до 25 % и одновременного увеличения государственных расходов со 150 до 200 ден. ед.; б) сокращения на 15 ден. ед. субвенции и увеличения на 15 ден. ед. закупки благ.

18. При  $C = 0,6Y$ ,  $I = 120$ ,  $G = 100$ ,  $T = 0,25$  на рынке благ установилось равновесие, но существующие производственные мощности позволяют увеличить ВВП в 1,25 раза. Как государство должно изменить расходы на покупку благ и (или) ставку подоходного налога, чтобы обеспечить полное использование производственных мощностей при сбалансированности государственного бюджета?

19. Заданы функции, определяющие поведение экономических субъектов на рынках благ и денег:  $C = 50 + 0,6Y$ ;  $I = 200 - 20r$ ;  $M^D_{OP} = 0,4Y$ ;  $M^D_{SP} = 500 - 50r$ , где  $r$  – реальная процентная ставка, %. В обращении находится 400 ден. ед.

А. Определите ситуацию совместного равновесия на рынках благ и денег.

Б. Допустим, на рынке благ, кроме спроса домашних хозяйств и предпринимателей, появляется спрос государства в размере 50 ден. ед., который финансируется за счет займов у населения. Как это изменит размеры частных расходов на инвестиции и потребление при прежнем поведении предпринимателей и домашних хозяйств?

В. Будут ли последствия появления государственных расходов иными, если они финансируются за счет налогов с дохода?

31. Когда ставка процента стала равна 2 %, возникло состояние ликвидной ловушки. При этом уравнение линии  $IS$  имело вид:  $Y = 5000 - 50r$ . Определите в данной ситуации функцию совокупного спроса.

### **Рынок ценных бумаг**

20. Чему равна текущая стоимость пакета акций (в тыс. руб.), по которому не выплачиваются дивиденды, но который через полгода может быть продан за 31,5 тыс. руб., если доходность по альтернативным проектам составляет 20 % годовых.

#### **Примеры решения типовых задач**

1. В таблице приведены условные данные о размере налогооблагаемого дохода и уровне предельных ставок налога. На основании имеющихся данных заполните таблицу. Сопоставьте динамику предельных и средних ставок налога. Сделайте выводы о характере данного налога.

Доход, ден. ед.	Налог, ден. ед.	Средняя налоговая ставка, %	Предельная налоговая ставка, %
125	25	20	–
225	50	22,2	25,0
325			26,0
425			28,5
525			32,0

*Решение.* Предельная налоговая ставка – ставка обложения налогом дополнительной единицы дохода или стоимости имущества – определяется как отношение прироста выплачиваемых налогов ( $\Delta T$ ), поделенного на прирост дохода ( $\Delta Y$ ):  $MTR = (\Delta T / \Delta Y) \cdot 100 \%$ .

Используя формулу предельной налоговой ставки, определяем прирост выплачиваемых налогов:  $\Delta T = MTR \cdot \Delta Y / 100 \%$ . Учитывая то, что  $\Delta Y = 100$  ден. ед., получаем  $\Delta T = MTR$  (ден. ед.). Находим величину выплачиваемых налогов по формуле:  $T_{t+1} = T_t + MTR_{t+1}$ .

Средняя налоговая ставка – ставка обложения всей суммы налогооблагаемого дохода или стоимости имущества – определяется как отношение величины выплачиваемых налогов ( $T$ ), поделенной на величину дохода ( $Y$ ):  $ATR = (T / Y) \cdot 100 \%$ .

Результаты расчётов приведены в таблице. Так как наблюдается рост налоговой ставки по мере возрастания величины объекта налогообложения, налог является прогрессивным.

Доход, ден. ед.	Налог, ден. ед.	Средняя налоговая ставка, %	Предельная налоговая ставка, %
125	25,0	20,0	–
225	50,0	22,2	25,0
325	76,0	23,4	26,0
425	104,5	24,6	28,5
525	136,5	26,0	32,0

2. ВВП в условиях полной занятости равен 20 млрд долл. Фактический объем ВВП составляет 16 млрд долл. Сумма налогов составляет 10 % от величины ВВП. Государственные расходы на товары и услуги равны 1,8 млрд долл., государственные трансферты – 0,1 млрд долл. Определите фактическое, структурное и циклическое сальдо государственного бюджета.

*Решение.* Фактическое сальдо государственного бюджета – разница между фактическими доходами и расходами государственного бюджета (в условиях неполной занятости):

$$C_{\phi} = T_{\phi} - (G + TR),$$

где  $T_{\phi}$  – сумма налогов в условиях неполной занятости, ден. ед.;  $T_{\phi} = 0,1Y$ ; итак,  $T_{\phi} = 0,1 \cdot 16 = 1,6$  млрд долл.

$C_{\phi} = 1,6 - (1,8 + 0,1) = -0,3$  млрд долл. Наблюдается фактический бюджетный дефицит.

Структурное сальдо государственного бюджета – разница между доходами и расходами государственного бюджета, рассчитанная для уровня национального дохода, соответствующего полной занятости, т. е. потенциального ВВП:

$$C_c = T_c - (G + TR),$$

где  $T_c$  – сумма налогов в условиях неполной занятости, ден. ед.;  $T_c = 0,1Y$ ; итак,  $T_c = 0,1 \cdot 20 = 2$  млрд долл.

$C_c = 2 - (1,8 + 0,1) = 0,1$  млрд долл. Наблюдается структурный бюджетный профицит.

Циклическое сальдо государственного бюджета – разница между фактическим и структурным сальдо государственного бюджета:

$$C_{\text{ц}} = C_{\text{ф}} - C_c.$$

$C_{\text{ц}} = -0,3 - 0,1 = -0,4$  млрд долл. Наблюдается циклический бюджетный дефицит.

3. Предположим, что фактический ВВП равен 2000 ден. ед., равновесный ВВП составляет 2600 ден. ед.,  $MPC = 0,75$ . Какие изменения в бюджетно-налоговой политике должны произойти, чтобы экономическая система пришла в состояние макроэкономического равновесия?

*Решение.* Для того чтобы экономическая система пришла в состояние макроэкономического равновесия путём прироста ВВП на 600 ден. ед., необходимо осуществить стимулирующую бюджетно-налоговую политику, предполагающую рост государственных расходов или снижение налогов.

Если государственные расходы увеличиваются на  $\Delta G$ , то ВВП возрастает на величину  $\Delta Y = \Delta G \cdot m_g$ , где  $m_g$  – мультипликатор государственных расходов. Отсюда  $\Delta G = \Delta Y / m_g$ .

Для определения мультипликатора государственных расходов может быть использована следующая формула:

$$m_g = 1 / (1 - b),$$

где  $b = MPC$  – предельная склонность к потреблению, дол. ед.

Таким образом,  $m_g = 1 / (1 - 0,75) = 4$ .

$\Delta G = 600 / 4 = 150$  ден. ед.

Если налоговые отчисления снижаются на  $\Delta T$ , то ВВП возрастает на величину  $\Delta Y = \Delta T \cdot m_t$ , где  $m_t$  – налоговый мультипликатор. Отсюда  $\Delta T = \Delta Y / m_t$ .

Для определения налогового мультипликатора может быть использована следующая формула:

$$m_t = -b / (1 - b).$$

Таким образом,  $m_t = -0,75 / (1 - 0,75) = -3$ .

$\Delta T = 600 / (-3) = -200$  ден. ед.

Для того чтобы экономическая система пришла в состояние макроэкономического равновесия, необходимо или увеличить государственные расходы на 150 ден. ед., или снизить налоги на 200 ден. ед.

4. Чему равна текущая стоимость пакета акций, по которому не выплачиваются дивиденды, но который через полгода может быть продан за 60000 руб., если доходность по альтернативным финансовым инструментам составляет 40 % годовых.

*Решение.* Для определения текущей стоимости пакета акций используется процедура дисконтирования. Это определение текущей стоимости ( $PV$ ) будущей суммы денег ( $FV$ ):

$$PV = FV / (1 + r)^n,$$

где  $n$  – количество лет, годы;

$r$  – ставка процента, дол. ед.

Итак,  $PV = 60000 / (1 + 0,4)^{0,5} = 50847$  руб.

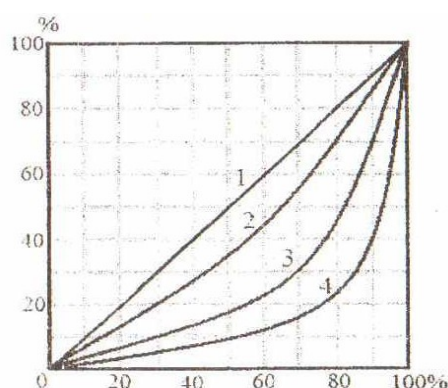
### Тема 3.5. Благополучие и социальная политика

#### Благополучие. Распределение доходов

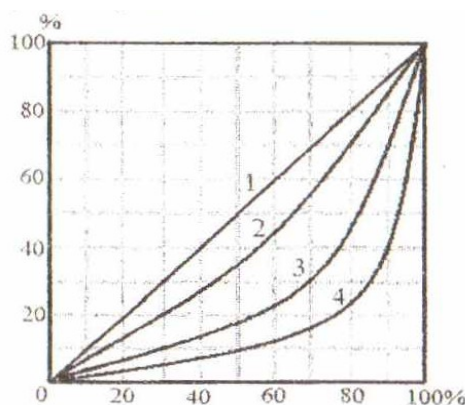
1. На основании следующих данных постройте кривую Лоренца; обозначьте точки, через которые вы ее строили. Какие действия государства могли бы приблизить кривую Лоренца: а) к линии абсолютного равенства; б) к линии абсолютного неравенства?

Доли населения, по 20%	Доля доходов, %
Первая (низшая)	2
Вторая	8
Третья	10
Четвертая	15
Пятая (высшая)	65

2. Распределение доходов в обществе иллюстрирует линия 3. Если предельная ставка прогрессивного налога на доход любого домохозяйства будет снижена, то кривая Лоренца сместится в положение...



3. Наименьшее неравенство в распределении доходов в обществе отражает линия...



4. В таблице представлены данные по распределению доходов между группами населения в двух странах. В какой стране степень неравенства больше? Почему? Постройте кривую Лоренца для страны А.

Доли населения, по 20%	Доля доходов, %	
	Страна А	Страна В
Первая (низшая)	5	2
Вторая	10	8
Третья	17	10
Четвертая	28	15
Пятая (высшая)	40	65



5. При оценке степени неравенства в персональном распределении доходов с помощью кривой Лоренца следует обращать внимание на форму кривой. На рис. 1 и 2 представлены кривые Лоренца для двух стран с одинаковым коэффициентом Джини. О чем говорят представленные формы кривых: а) степень неравенства больше в стране А; б) степень неравенства больше в стране Б; в) в странах одинаковая степень неравенства? Выберите правильный ответ и поясните.

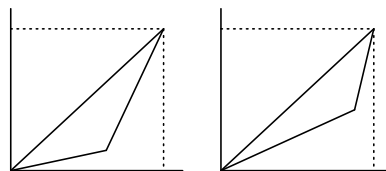


Рис. 1. Страна А      Рис. 2. Страна Б

6. Проанализируйте ситуацию неравенства в распределении доходов в России в период 1991–2000 гг., учитывая, что условно допустимое значение коэффициента Джини составляет 0,3.

Коэффициент Джини в России

1991	1992	1993	1994	1995	1996	1997	1998	1999	2000	2001	2002
0,260	0,289	0,398	0,409	0,381	0,375	0,375	0,379	0,394	0,400	0,400	0,400

### Уровень безработицы

7. Определите статус лиц, перечисленных ниже, с точки зрения их отношения к одной из трех категорий: безработные, занятые, нерабочая сила.

А. Работник, уволенный с предприятия по сокращению штатов и ищущий новую работу.

Б. Работник, переведенный администрацией на режим неполного рабочего дня.

В. Шахтер, который по состоянию здоровья больше не может работать.

Г. Уволенный рабочий, который в течение длительного времени не мог найти работу и прекратил поиски.

Д. Домашняя хозяйка, которая занимается только своей семьей.

Е. Домашняя хозяйка, которая часть времени работает секретарем на телефоне.

8. Каков трудовой статус у каждого из перечисленных людей (безработный, занятый, нерабочая сила)?

А. Молодой человек, занятый поиском своей первой работы после окончания учебного заведения.

Б. Мужчина, работающий неполный рабочий день и желающий перейти на условия полного рабочего дня, но не имеющий времени заняться поиском работы.

В. Автослесарь, уволенный с предприятия 2 года назад и желающий найти новую работу, но расставшийся с надеждой ее найти.

9. В некоторой экономике численность занятых – 90 млн чел., численность безработных – 10 млн чел. 1) рассчитайте уровень безработицы; 2) предположим, что через некоторое время в связи с падением производства из 90 млн чел., имевших работу, 0,5 млн чел. увольняются, и они пополняют армию безработных. Одновременно 1 млн чел. из числа официально зарегистрированных безработных, отчаявшись, бросают поиски работы. Определите, каков теперь стал уровень безработицы.

10. Имеется следующая информация. Численность занятых 85 млн чел., безработных – 15 млн чел. 1) рассчитайте уровень безработицы; 2) месяц спустя из 85 млн чел., имевших работу, были уволены 0,5 чел.; 1 млн чел. из числа официально зарегистрированных безра-

ботных прекратили поиски работы. Определите, каковы теперь: а) численность занятых, б) количество безработных и в) уровень безработицы.

12. Безработица на начало года составляла 28 тыс. чел. Через биржу труда на конец года нашли работу 40,7 тыс. человек, что лишь на 35 % удовлетворило спрос на рабочую силу. Как изменился уровень безработицы на конец года, если численность рабочей силы равна 720 тыс. чел.?

13. Определите естественный и циклический уровни безработицы в стране, если население страны составляет 120 млн чел., экономически активное население – 100 млн чел., временно безработные – 5 млн чел., безработные по причине увольнения в результате перестройки экономики – 10 млн чел., безработные по причине экономического спада – 20 млн чел.

14. Норма естественной безработицы в Лапуте составляет 8 %. Количество детей и нетрудоспособных равно 80 млн чел. Определите, каково население Лапуты, если размер фрикционной безработицы составляет 3 млн чел, структурной – 2 млн чел., циклической – 4 млн чел.

### Закон Оукена

15. Вычислите абсолютные потери продукции, связанные с безработицей, если фактический уровень безработицы равен 6 %, естественный уровень безработицы – 3 %, фактический объем ВВП – 300 млрд руб., коэффициент Оукена – 2,7.

16. Уровень фактической безработицы составляет 12 %, коэффициент Оукена равен 2, естественная норма безработицы – 8 %, уровень равновесного дохода в условиях полной занятости составляет 300 ед. Определите фактически произведенный ВВП.

17. Предположим, что уровень безработицы в стране составляет 8%, а ВВП равен 4000 млрд долл. Оцените величину потенциального ВВП, если естественный уровень безработицы равен 6%, а параметр Оукена – 2,5.

18. Имеются условные данные: фактический ВНП в  $n$ -м году составил 1000 млрд ден. ед. Естественный уровень безработицы составил 7 %. Рассчитайте объем потенциального ВВП в  $n$ -м году.

### Примеры решения типовых задач

1. В таблице представлены данные по распределению доходов между группами населения в конкретной стране. Рассчитайте на основании представленной информации квинтильный коэффициент, демонстрирующий степень неравенства в стране.

Доля населения, по 20 %	1	2	3	4	5
Доля доходов, %	5	10	18	27	40

*Решение.* Квинтильный коэффициент позволяет осуществлять сопоставление доходов, в среднем получаемых наиболее и наименее обеспеченными группами населения, каждая из которых составляет 20 % от общей численности населения:  $K.к. = 40 \% / 5 \% = 8$  раз.

2. Ниже представлено распределение семей граждан страны по уровню годового Дохода. Постройте кривую Лоренца.

Группы семей по уровню доходов	Доля от общей суммы доходов, %
Беднейшие 20%	3,7
Вторые 20%	9,0
Средние 20%	15,0
Четвертые 20%	23,0
Высшие 20%	49,3

*Решение.* Кривая Лоренца представляет собой графический метод определения неравномерности распределения совокупного дохода общества между различными группами

населения. Построение кривой происходит следующим образом. Вначале все население страны и совокупный доход общества делятся на 5 частей – квинтилей (квинтиль – это 1/5 часть исследуемой совокупности), т.е. по 20 %. Далее определяется, какой % дохода получают каждые 20 % населения. На основании этих данных производятся расчеты кумулятивных (накопленных) долей и строится кумулятивная кривая, которая показывает фактическое распределение дохода в обществе.

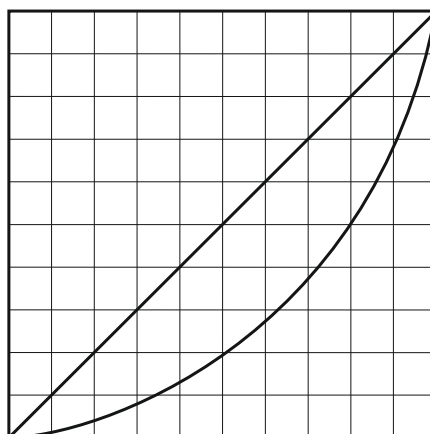
Прямая линия, проводимая из начала осей координат (биссектриса), дает представление о равном распределении дохода. Это линия абсолютного равенства. Линия абсолютного неравенства идет под прямым углом (ломаная линия). Точки на ней означают, что все население не получает никакого дохода, кроме одного – единственного, последнего в ряду человека, который присваивает 100 % всего дохода.

Следует отметить, что чем больше кривая Лоренца отклоняется от линии абсолютного равенства и, соответственно, становится ближе к линии абсолютного неравенства, тем больше неравенство в персональном распределении доходов в обществе.

Учитывая то, что построение кривой Лоренца осуществляется с использованием кумулятивного метода, представим имеющиеся данные в виде, необходимом для графического изображения.

Группы семей по уровню доходов	Доля от общей суммы доходов, %	Доля от общей численности семей нарастающим итогом, %	Доля от общей суммы доходов нарастающим итогом, %
Беднейшие 20%	3,7	20	3,7
Вторые 20%	9,0	40	12,7
Средние 20%	15,0	60	27,7
Четвертые 20%	23,0	80	50,7
Высшие 20%	49,3	100	100

Используя две последних колонки таблицы, строим кривую Лоренца.



3. Население страны составляет 1 млн чел. Трудоспособное население – 800 тыс. чел., занятое – 500 тыс. чел., безработное – 50 тыс. чел. Из всех безработных 10 тыс. чел. охвачено фрикционной безработицей, 20 тыс. чел. – структурной. Определить уровень фактической, естественной и циклической безработицы.

*Решение.* Население страны делится на экономически активное население (рабочую силу,  $L$ ) и на экономически неактивное население (нерабочую силу,  $H$ ). В то же время экономически активное население ( $L$ ) делится на занятое ( $E$ ) и безработное ( $U$ ):  $L = E + U$ .

Уровень фактической безработицы рассчитывается по формуле

$$u = (U/L) \cdot 100 \% = (U / (E + U)) \cdot 100 \%$$

$$u = (50 / (500 + 50)) \cdot 100 \% = 9,09 \%$$

Уровень естественной безработицы рассчитывается по формуле

$$u' = (U' / L) \cdot 100 \%,$$

где  $U'$  – количество безработных, охваченных естественной безработицей, к которой относятся фрикционная и структурная;  $U' = U_{\text{фр}} + U_{\text{стр}}$ ;

$$U' = 10 + 20 = 30 \text{ тыс. чел.}; u' = (30/550) \cdot 100 \% = 5,45 \%$$

Учитывая то, что уровень фактической безработицы складывается из естественной и циклической, получаем формулу для расчёта уровня циклической (конъюнктурной) безработицы:  $u_k = u - u'$ .

$$\text{Значит, } u_k = 9,09 - 5,45 = 3,64 \%$$

4. Вычислите абсолютные потери продукции, связанные с безработицей, если фактический уровень безработицы составляет 9,5 %, естественный уровень безработицы – 6 %, фактический ВВП равен 3300 млрд руб., коэффициент Оукена –2,5.

*Решение.* Используем закон Оукена, который заключается в следующем: при росте циклической безработицы на 1 пункт конъюнктурный разрыв увеличивается на  $\gamma$  пунктов, где  $\gamma$  – параметр Оукена, равный 2,5–3. Закон Оукена может быть выражен в виде уравнения

$$\frac{Y - Y'}{Y'} \cdot 100 \% = -\gamma \cdot (u - u'),$$

где  $Y$  – фактический ВВП, ден. ед.;

$Y'$  – потенциальный ВВП, ден. ед.;

$u$  – фактический уровень безработицы, %;

$u'$  – естественный уровень безработицы, %.

Подставляя в уравнение имеющиеся данные, определим потенциальный ВВП:

$$\frac{3300 - Y'}{Y'} \cdot 100 \% = -2,5 \cdot (9,5 - 6).$$

Потенциальный ВВП ( $Y'$ ) равен 3616 млрд руб. Отсюда абсолютные потери продукции составляют 316 млрд руб. (3616 – 3300).

### Тема 3.6. Макроэкономическая динамика и стабилизационная политика

#### Темп инфляции

1. Имеются следующие данные о динамике уровня цен в стране: ИПЦ<sub>1998</sub> = 120 %, ИПЦ<sub>1999</sub> = 122 %, ИПЦ<sub>2000</sub> = 128 %, ИПЦ<sub>2001</sub> = 136 %, ИПЦ<sub>2002</sub> = 140 %. Проследите динамику уровня инфляции за представленный период.

2. В условную потребительскую корзину входят следующие продукты питания: 3 кг хлеба, 2 л молока, 1 кг колбасы. Цены продуктов питания представлены ниже.

Продукт	Цена базисного периода, ден. ед.	Цена текущего периода, ден. ед.
1 кг хлеба	5	6
1 л молока	7	9
1 кг колбасы	8	10

Индекс цен базисного периода – 110 %. Рассчитать темп инфляции за рассматриваемый период.

3. В условную потребительскую корзину входят следующие товары: еда (5 ед.), жильё (3 ед.), развлечения (4 ед.). Цены базового периода: 1 ед. еды – 14 долл.; 1 ед. жилья – 10 долл.; 1 ед. развлечения – 5 долл. Цены текущего периода: 1 ед. еды – 30 долл.; 1 ед. жилья – 20 долл.; 1 ед. развлечения – 6 долл. Индекс цен базового периода – 100 %. Рассчитать темп инфляции в текущем периоде.

4. Предположим, что индекс потребительских цен учитывает только два товара: еду и жилье. Доля продуктов питания – 0,33, а жилья – 0,67. Цены на продукты питания выросли на 20 %, а на жилье снизились на 2 %. Каков темп инфляции за год?

5. Инфляционным налогом называют часть доходов, сгорающих в огне инфляции. Инженер подрядился сделать работу в течение месяца за 2000 руб. Определите «инфляционный налог», или сколько потеряет инженер, потому что не получил плату вперед, при инфляции, равной 50% в месяц.

6. На основании следующих данных рассчитайте инфляционный налог: темп инфляции составляет 40 % в год, наличность – 5 млрд руб., депозиты – 15 млн руб. Номинальная процентная ставка – 30 %.

7. Как изменится темп инфляции в стране, если при фактическом уровне безработицы 7 %, ожидаемом темпе инфляции 9,5 % и коэффициенте эластичности инфляции по уровню безработицы 0,8 естественный уровень безработицы снизился с 6 до 5 %? Что при этом произойдет с кривой Филлипса?

### Показатели экономического роста

8. Заполните пустые ячейки таблицы.

Показатели	1-й год	2-й год	3-й год	4-й год	5-й год
Номинальный ВВП, трлн руб.	500	622	600	880	980
Индекс цен (дефлятор)	1,2	1,3	0,9	1,4	1,1
Реальный ВВП, трлн руб.					
Темп роста номинального ВВП, %					
Темп роста реального ВВП, %					
Темп прироста номинального ВВП, %					
Темп прироста реального ВВП, %					

### Примеры решения типовых задач

1. Рассчитайте темп инфляции для каждого года, если базовым годом считать каждый предыдущий, и сделайте вывод о виде наблюдаемой инфляции.

Годы	Индекс цен, %
1	100
2	114
3	125
4	129

*Решение.* При расчёте темпа инфляции используем формулу

$$\pi = ((P_1 - P_0) / P_0) \cdot 100 \%,$$

где  $P_1$  и  $P_0$  – индексы (уровни) цен текущего и базисного периодов соответственно, %.

В качестве базисного периода рассматриваем предыдущий год. Получаем результаты, представленные в таблице.

Годы	Индекс цен, %	Темп инфляции, %
1	100	–
2	114	14,00
3	125	9,65
4	129	3,20

В зависимости от темпов инфляции, она делится: на умеренную (ползучую) – до 10 % в год; галопирующую – от 10 до 200 % в год; гиперинфляцию – свыше 200 % в год. В данном случае наблюдается умеренная инфляция.

2. Объем депозитов в 3 раза превышает объем наличности при денежной массе, равной 5000 млрд руб. Рассчитайте величину инфляционного налога, если темп инфляции равен 20 % в год, а номинальная ставка процента 18 % годовых.

*Решение.* Денежная масса, равная 5000 млрд. рублей, состоит из наличности ( $C$ ) и депозитов ( $D$ ), что, исходя из условий задачи, соответствует 1250 + 3750. Расчет инфляционного налога ведется по формуле

$$IT = \pi \cdot C + (\pi - i) \cdot D,$$

где  $IT$  – сумма инфляционного налога, ден. ед.;

$\pi$  – темп инфляции, дол. ед.;

$i$  – номинальная ставка процента, дол. ед.

Подставив в данную формулу исходные данные, получим

$$IT = 0,2 \cdot 1250 + (0,2 - 0,18) \cdot 3750 = 325.$$

Таким образом, величина инфляционного налога составляет 325 млрд руб.

3. Реальный ВВП страны в 2005 г. составил 150 ден. ед., в 2006 г. – 160 ден. ед. Определить темпы роста и прироста ВВП.

*Решение.*

$$\text{Темп роста ВВП} = (Y_1 / Y_0) \cdot 100 \%,$$

где  $Y_1$  – объем реального ВВП в отчетном периоде, ден. ед.;

$Y_0$  – объем реального ВВП в базисном периоде, ден. ед.

$$\text{Темп роста ВВП} = (160 / 150) \cdot 100 \% = 106 \%.$$

$$\text{Темп прироста ВВП} = ((Y_1 - Y_0) / Y_0) \cdot 100 \%.$$

$$\text{Темп прироста ВВП} = ((160 - 150) / 150) \cdot 100 \% = 6 \%.$$

### **Тема 3.7. Мировая экономика и внешнеэкономическая политика**

#### ***Теории международной торговли***

1. Допустим, что Россия производит 360 электровозов и 2400 вагонов, а Украина – 160 электровозов и 800 вагонов. Если бы Россия производила только электровозы, то их ежегодный выпуск составил бы 600 шт., а если бы только вагоны, то выпустила бы их 6000 шт. Соответственно, Украина могла бы производить либо 200 электровозов, либо 4000 вагонов.

Определите, какая страна обладает абсолютным и сравнительным преимуществом в производстве этих видов продукции; к каким выгодам приводят специализация и внешняя торговля?

2. В Казахстане один работник производит 1 т мяса или 20 ц пшеницы в год, а в Кыргызстане – 2 т мяса или 10 ц пшеницы. Всего в Казахстане на производстве мяса и пшеницы специализируются 400 тыс. человек, а в Кыргызстане – 100 тыс. человек. Президенты Казахстана и Кыргызстана подписывают соглашение об экономическом сотрудничестве, включая эффективное разделение труда в производстве пшеницы и мяса. Как будут выглядеть кривые производственных возможностей двух государств по производству мяса и пшеницы?

3. Россия и Германия производят два вида товара: каждая – велосипеды и очки. В России общее количество труда, расходуемое на их производство, составляет 1000 час, а в Германии – 1200 час. В России необходимо затратить 5 час на производство каждого велосипеда и 2 час – на каждые очки. В Германии и на велосипед, и на очки требуется по 3 час.

А. Покажите графически границу производственных возможностей при одновременном производстве двух товаров отдельно для России и Германии.

Б. Подсчитайте относительную цену велосипедов, выраженную через цену очков, в России и Германии.

В. Изобразите графически расширение возможностей потребления и велосипедов, и очков в России и Германии в результате торговли.

4. Предположим, что страны *A* и *B* производят только два товара – велосипеды и очки. Уровень затрат труда на их производство характеризуется данными таблицы, а предельные издержки замещения остаются неизменными при любых объемах производства.

Страна	Затраты на выпуск 1 велосипеда, час	Затраты на выпуск 1 очков, час
<i>A</i>	100	20
<i>B</i>	160	40

А. Какая из стран имеет абсолютное преимущество в производстве велосипедов (очков)?

Б. Какая из стран имеет сравнительное преимущество в производстве велосипедов (очков)?

В. Какие товары будут экспортировать и импортировать страны *A* и *B* в условиях свободной торговли?

Г. В каких пределах должна установиться соотношение мировых цен на велосипед и очки в условиях свободной торговли между странами *A* и *B*?

5. Ознакомьтесь с характеристиками производственных возможностей стран *X* и *Y*. Предположим, что структура спроса такова, что при отсутствии внешней торговли в стране *X* производится и потребляется 8 тыс. автомобилей и 3 тыс. т риса, а в стране *Y* – 8 тыс. автомобилей и 9 тыс. т риса.

Продукт	Производственные возможности страны <i>X</i>					
	Автомобиль, тыс.шт.	10	8	6	4	2
Рис, тыс. т	0	3	6	9	12	15
Продукт	Производственные возможности страны <i>Y</i>					
	Автомобиль, тыс.шт.	20	16	12	8	4
Рис, тыс. т	0	3	6	9	12	15

А. Изобразите графики производственных возможностей стран *X* и *Y* при учете того, что издержки замещения постоянны.

Б. На производстве каких товаров выгодно специализироваться странам *X* и *Y*? Почему?

В. Каков будет прирост мирового производства автомобилей и риса, полученный в результате такой специализации?

Г. В каких пределах может установиться мировая цена одного автомобиля?

Д. Предположим, что мировая цена устанавливается на уровне «1 автомобиль за 1 т риса» и что объемы внешней торговли составляют 10 тыс. автомобилей и 10 тыс. т риса. Каким будет выигрыш от специализации и торговли для каждой страны?

6. Ознакомьтесь с характеристиками производственных возможностей стран *X* и *Y*. Предположим, что структура спроса такова, что при отсутствии внешней торговли в стране *X* производится и потребляется 6 тыс. т пшеницы и 9 тыс. т кукурузы, а в стране *Y* – 16 тыс. пшеницы и 6 тыс. т кукурузы.

Продукт, тыс. т	Производственные возможности страны <i>X</i>					
	Пшеница	12	10	8	6	4
Кукуруза	0	3	6	9	12	18
Продукт	Производственные возможности страны <i>Y</i>					
	Пшеница	24	20	16	12	8
Кукуруза	0	3	6	9	12	18

А. Изобразите графики производственных возможностей стран *X* и *Y* при учете того, что издержки замещения постоянны.

Б. На производстве каких товаров выгодно специализироваться странам *X* и *Y*? Почему?

В. Каков будет прирост мирового производства пшеницы и кукурузы, полученный в результате такой специализации?

Г. В каких пределах может установиться мировая цена 1 т пшеницы и 1 т кукурузы?

### **Тарифные и нетарифные ограничения**

7. Россия производит и потребляет постоянные магниты. Их внутреннее предложение:  $Q^S = 50 + 5P$ , а спрос:  $Q^D = 400 - 10P$ . Мировая цена на магниты составляет 10 долл. Правительство вводит квоту, ограничивающую импорт магнитов в размере 50 шт.

А. Сколько магнитов и по какой цене Россия будет производить в условиях свободы торговли?

Б. Каков будет объем их импорта при мировой цене на магниты 10 долл.?

В. Как импортная квота повлияет на внутренние цены магнитов?

Г. Насколько увеличатся доходы импортеров, получивших право на импорт в рамках квоты, от ее введения?

Д. Каковы будут потери потребителей?

8. Россия производит 70, потребляет 20 и экспортирует 50 легких спортивных самолетов в год по цене 6000 долл. за самолет. Правительство, считая самолетостроение перспективной отраслью, предоставляет производителям субсидию в размере 15% от стоимости самолета, в результате чего внутренняя цена самолета увеличивается до 6450 долл., а его цена на внешнем рынке сокращается до 5550 долл.

А. Почему внутренняя цена на самолет увеличилась меньше, чем размер субсидии?

Б. Как введение субсидии отразилось на объемах внутреннего производства и экспорта самолетов?

В. Как повлияло введение субсидии на потребителей и доходы бюджета?

Г. Какое воздействие оказало введение субсидии на условия торговли России?

9. Говядина стоит 5,4 долл. за 1 кг. По этой цене российские фермеры производят 20 тыс. т, тогда как спрос на российском рынке достигает 60 тыс. т. В странах ближнего зарубежья, являющихся экспортерами говядины в Россию, ее цена составляет 3,6 долл. за 1 кг. По такой цене российские фермеры смогут произвести только 5 тыс. т при спросе, увеличивающемся до 65 тыс. т. Для защиты внутреннего рынка Россия вводит импортную квоту, лицензия на получение которой стоит как раз столько, сколько составляет разница между внутренней ценой говядины и ее ценой в странах ближнего зарубежья, то есть 1,8 долл. за 1 кг.

А. Каков объем импорта говядины при свободе торговли и при защите внутреннего рынка импортной квотой?

Б. Как скажется введение квоты на потребителей и на производителях?

В. Каков доход импортеров, получивших разрешение на импорт в рамках квоты, от ее введения?

### **Платежный баланс**

10. К какому счету – счету текущих операций или счету движения капиталов – Вы отнесли бы: а) покупку японцами гостиницы в США; б) покупку американцами японских установок для опреснения морской воды? Учитывая, что и гостиница, и опреснительная установка с точки зрения экономической теории являются товарами, установите, в чем состоит их различие?

11. Классифицируйте каждую из названных операций (отток или приток капитала) с точки зрения российской экономики: а) «новый русский» приобретает виллу в Испании; б) крупный московский банк предоставляет правительству Казахстана ссуду в 100 тыс. долл.; в) российский импортер вина берет краткосрочный займ в одном из итальянских банков для оплаты приобретаемой им партии итальянского ликера; г) кондитерская фабрика в Самаре приобретает акции американской корпорации по производству шоколадных конфет.

12. На основании приведенных статей составьте платежный баланс страны «Дельта», классифицируя каждую из операций как кредит или дебет, выделяя основные его разделы – текущий баланс и баланс движения капиталов, определяя сальдо по итогам каждого счета и итоговое сальдо. Экспорт нефти 6 млн долл. Импорт зерна 5 млн долл. Экспорт оружия 2 млн долл. Доходы от туризма иностранцев в «Дельте» 6 млн долл. Денежные



переводы иностранцам из «Дельты» 2 млн долл. Покупка акций частных корпораций страны «Альфа» 6 млн долл. Покупка золота у иностранных граждан 1 млн долл.

13. На основании приведенных статей составьте платежный баланс страны «Альфа», классифицируя каждую из операций как кредит или дебет.

Операция	Сумма, млрд руб.
Экспорт нефти	90
Импорт зерна	60
Экспорт оружия	30
Доходы от туризма иностранцев в «Альфе»	70
Денежные переводы иностранцам из «Альфы»	35
Покупка акций частных корпораций страны «Дельта»	70
Покупка золота у иностранных граждан	15

14. Европейская компания закупает автомобили в США по цене 12000 долл. Валютный курс составляет: 1 евро = 1,2 долл. Какими будут последствия повышения курса евро по отношению к доллару США на 10 % для импортера?

15. Допустим, курс доллара к евро составляет 1:3, следовательно, один и тот же товар стоит в США, например, 400 долл., а в Европе 1200 евро. Какой экспортер получит дополнительный доход (США или европейская страна), если курс доллара искусственно понизится до 1:2? Определите величину дополнительного дохода.

16. Допустим, корзина американского потребителя стоит 200 долл., а российского – 7500 руб. Номинальный валютный курс американского доллара составляет: 1 долл. = 30 руб. Чему равен реальный валютный курс?

17. Два одинаковых по своим качествам автомобиля – российский и американский – стоят соответственно 210 тыс. руб. и 10 тыс. долл. Номинальный обменный курс американского доллара составляет 30 руб.

А. Чему равен реальный обменный курс доллара?

Б. Как должен измениться номинальный обменный курс американской валюты, чтобы реальный обменный курс составил 1?

В. Из-за высокой инфляции российский автомобиль стал стоить 270 тыс. руб. Как при этом изменился реальный обменный курс, если номинальный курс остался прежним? Как должен измениться номинальный обменный курс, чтобы реальный обменный курс остался неизменным?

18. Спрос домашних хозяйств на отечественные блага выражается формулой:  $C = 1000 + 0,6Y$ , а на импортные:  $Z = 0,2Y$ . Объем инвестиций представлен функцией:  $I = 5000 - 1250r + 0,1Y$ . Государственные расходы в точности равны сумме подоходного налога, ставка которого составляет 25 %. Экспорт страны равен 10000 ден. ед. В обращении находится 20000 ден. ед., а операционный и спекулятивный спрос на деньги соответственно представлен формулами:  $M_{OP}^D = 0,5Y$ ;  $M_{SP}^D = 20625(r - 1,5) - 2000$ . Определить состояние торгового баланса страны при достижении совместного равновесия на рынках благ и денег.

### Примеры решения типовых задач

1. Предположим, что страны *A* и *B* производят только два товара – сахар и сталь. Уровень затрат труда на их производство характеризуется данными таблицы, а предельные издержки замещения остаются неизменными при любых объемах производства.

Страна	Затраты на выпуск 1 т стали, час	Затраты на выпуск 1 т сахара, час
<i>A</i>	150	100
<i>B</i>	120	120

А. Какая из стран имеет абсолютное преимущество в производстве стали (сахара)?

Б. Какая из стран имеет сравнительное преимущество в производстве стали (сахара)?

В. Какие товары будут экспортировать и импортировать страны  $A$  и  $B$  в условиях свободной торговли?

Г. В каких пределах должно установиться соотношение мировых цен на сталь и сахар в условиях свободной торговли между странами  $A$  и  $B$ ?

*Решение.*

А. Абсолютное преимущество – возможность страны производить благодаря ее естественным и приобретенным преимуществам какой-либо товар с меньшими издержками труда на единицу продукции по сравнению с другими странами, производящими этот же товар. Абсолютным преимуществом в производстве стали обладает страна  $B$  ( $120 \text{ т/час} < 150 \text{ т/час}$ ), в производстве сахара – страна  $A$  ( $100 \text{ т/час} < 120 \text{ т/час}$ ).

Б. Сравнительное преимущество – способность страны производить товар или услугу с относительно меньшими издержками замещения по сравнению с другими странами. Издержки замещения представляет собой соотношение абсолютных удельных затрат труда по двум видам товаров в одной стране.

Издержки замещения стали определяются по формуле

$$Z_a = a/b,$$

Где  $a$  – удельные затраты труда на производство стали, час./т стали;

$b$  – удельные затраты труда на производство сахара, час./т сахара.

Страна  $B$  имеет сравнительное преимущество в производстве стали, так как издержки замещения у неё минимальны:

$$Z_a(\text{страна } A) = 150 \text{ час/т стали} : 100 \text{ час/т сахара} = 1,5 \text{ т сахара /т стали};$$

$$Z_a(\text{страна } B) = 120 \text{ час/т стали} : 120 \text{ час/т сахара} = 1 \text{ т сахара /т стали} \rightarrow \min.$$

Издержки замещения сахара определяются по формуле

$$Z_b = b/a.$$

Страна  $A$  имеет сравнительное преимущество в производстве сахара, так как издержки замещения у неё минимальны:

$$Z_b(\text{страна } A) = 100 \text{ час/т сахара} : 150 \text{ час/т стали} = 0,67 \text{ т стали/т сахара} \rightarrow \min;$$

$$Z_b(\text{страна } B) = 120 \text{ час/т сахара} : 120 \text{ час/т стали} = 1 \text{ т стали/т сахара}.$$

В. Международная торговля является выгодной в том случае, если две страны торгуют товарами, которые каждая из стран производит с меньшими издержками, чем страна-партнер. Страны должны экспортировать те товары, которые они производят с меньшими издержками, и импортировать те товары, которые производятся другими странами с меньшими издержками.

В условиях свободной торговли страна  $A$  будет экспортировать сахар и импортировать сталь, страна  $B$  будет экспортировать сталь и импортировать сахар.

Г. В условиях свободной торговли мировая цена стали установится в следующих пределах:  $1 \text{ т сахара} < 1 \text{ т стали} < 1,5 \text{ т сахара}$ ; мировая цена сахара:  $0,67 \text{ т стали} < 1 \text{ т сахара} < 1 \text{ т стали}$ .

2. В стране внутренний спрос на товар  $Q^D = 50 - P$  и внутреннее предложение  $Q^S = -10 + P$ , а мировая цена на товар составляет 20 долл. Какова будет цена товара на внутреннем рынке при импортной квоте, равной 10 ед. товара?

*Решение.* В условиях закрытой экономики равновесный объем товара будет равен 20 ед. при равновесной цене 30 долл.:

$$Q^D = Q^S; 50 - P = -10 + P, P = 30, Q = 20.$$

В условиях открытой экономики внутренняя цена товара установится на уровне мировой цены 20 долл. Отсюда: внутренний спрос  $Q^D = 50 - 20 = 30$  ед. больше предложения товара отечественных производителей  $Q^S = -10 + 20 = 10$  ед. на величину импорта в размере 20 ед.

Политика импортного квотирования приводит к увеличению цены товара на внутреннем рынке до 25 долл.:  $Q^D = 50 - 25 = 25$  ед.,  $Q^S = -10 + 25 = 15$  ед.;  $Q^D - Q^S = 25 - 15 = 10$  ед.

3. Платежный баланс условной страны Скорпио за год представлен в таблице (млрд долл.).

- Каково сальдо торгового баланса?
- Каково сальдо баланса текущих операций?
- Каково сальдо баланса движения капиталов?
- Каково сальдо баланса официальных расчетов страны?

- Каково изменение официальных резервов страны?

Экспорт товаров	+ 40
Импорт товаров	- 30
Экспорт услуг	+ 15
Импорт услуг	- 10
Доходы от зарубежных инвестиций	+ 20
Доходы на зарубежные инвестиции	- 10
Трансферты из-за границы	+ 1
Трансферты за границу	- 6
Приток капитала	+ 10
Отток капитала	- 40

*Решение.* Представим платежный баланс условной страны Скорпио за год в следующем виде (млрд долл.):

Платежный баланс условной страны Скорпио за год выглядит следующим образом (млрд долл.):

КРЕДИТ (+)		ДЕБЕТ (-)	
I. Счет текущих операций			
1. Экспорт товаров	+ 40	2. Импорт товаров	- 30
<i>Сальдо торгового баланса + 10</i>			
3. Экспорт услуг	+ 15	4. Импорт услуг	- 10
5. Доходы от зарубежных инвестиций	+ 20	6. Доходы на зарубежные инвестиции	- 10
7. Трансферты из-за границы	- 6	8. Трансферты за границу	+ 1
<i>Сальдо баланса текущих операций + 20</i>			
II. Счет движения капитала			
9. Приток капитала	+ 10	10. Отток капитала	- 40
<i>Сальдо баланса движения капитала - 30</i>			
<i>Сальдо баланса текущих операций и движения капитала (сальдо баланса официальных расчетов) - 10</i>			
11. Изменение официальных валютных резервов		+ 10	

Таким образом, платежный баланс условной страны Скорпио, имея отрицательное итоговое сальдо, является пассивным.

4. Два одинаковых по своим качествам автомобиля – российский и американский – стоят соответственно 210 тыс. руб. и 10 тыс. долл. Номинальный обменный курс американского доллара составляет: 1 долл. = 30 руб. Чему равен реальный обменный курс доллара?

*Решение.* Реальный обменный курс определяем по формуле

$$\varepsilon = P / (e \cdot P^*),$$

где  $\varepsilon$  – реальный обменный курс;

$P$  – цена отечественного товара, руб.;

$P^*$  – цена товара за рубежом, долл.;

$e$  – номинальный обменный курс, руб./долл.

Реальный обменный курс составит: 210 тыс. руб. / (30 руб./долл. x 10 тыс. долл.) = 0,7. Значит, за 1 российский автомобиль можно приобрести 0,7 американского.  $0,7 > 1 \rightarrow$  отечественный товара является более конкурентоспособным.

5. Ниже приведена карта спроса и предложения на рынке фунтов стерлингов (£):

Цена £, \$	2	2,1	2,2	2,3	2,4	2,5
Объем предложения £, млн	160	170	180	190	200	220

Объем спроса на £,млн	200	190	180	170	160	150
-----------------------	-----	-----	-----	-----	-----	-----

А. Федеральная резервная система США устанавливает валютный курс на уровне:  $1 \text{ £} = 2,1 \text{ \$}$ . Должна ли ФРС в этой ситуации покупать или продавать фунты стерлингов? Если да, то какое количество?

Б. Что произойдет в этом случае с официальными валютными резервами США?

*Решение.*

А. В соответствии с имеющимися данными при валютном курсе  $1 \text{ £} = 2,1 \text{ \$}$  существует дефицит фунтов стерлингов в размере 20 млн ( $170 - 190$ ). Таким образом, для поддержания фиксированного валютного курса Федеральная резервная система США должна продавать 20 млн фунтов стерлингов.

Б. Официальные валютные резервы уменьшатся на 20 млн фунтов стерлингов.

## ПОДГОТОВКА К ТЕСТИРОВАНИЮ

Тесты – это вопросы или задания, предусматривающие конкретный, краткий, четкий ответ на имеющиеся эталоны ответов. При самостоятельной подготовке к тестированию студенту необходимо:

1. готовясь к тестированию, проработать информационный материал по дисциплине; проконсультироваться с преподавателем по вопросу выбора учебной литературы;

2. четко выяснить все условия тестирования заранее. Студент должен знать, сколько тестов ему будет предложено, сколько времени отводится на тестирование, какова система оценки результатов и т. д.;

3. приступая к работе с тестами, внимательно и до конца нужно прочитать вопрос и предлагаемые варианты ответов; выбрать правильные (их может быть несколько); на отдельном листке ответов вписать цифру вопроса и буквы, соответствующие правильным ответам;

- в процессе решения желательно применять несколько подходов в решении задания. Это позволяет максимально гибко оперировать методами решения, находя каждый раз оптимальный вариант;

- не нужно тратить слишком много времени на трудный вопрос, нужно переходить к другим тестовым заданиям; к трудному вопросу можно обратиться в конце;

- обязательно необходимо оставить время для проверки ответов, чтобы избежать механических ошибок.

# ТЕСТОВЫЕ ЗАДАНИЯ

## Раздел 1. ОБЩАЯ ЭКОНОМИЧЕСКАЯ ТЕОРИЯ

### Тема 1.2. Сущность и типы экономических систем. Отношения собственности

**1. Правильная последовательность фаз (стадий) общественного производства такова:**

- а) производство, распределение, обмен, потребление;
- б) производство, обмен, распределение, потребление;
- в) распределение, производство, обмен, потребление;
- г) распределение, потребление, производство, обмен.

**2. Воспроизводство, которое связано с привлечением дополнительных экономических ресурсов, называется:**

- а) простым;
- б) сокращающимся;
- в) интенсивным;
- г) экстенсивным.

**3. Непрерывное возобновление процесса создания благ и услуг в увеличивающихся размерах называется:**

- а) расширенным воспроизводством;
- б) воспроизводством;
- в) производством;
- г) простым воспроизводством.

**4. Из приведенных ниже комбинаций включает различные факторы производства только следующая:**

- а) нефть, нефтяник, владелец нефтяной компании, газ;
- б) работник конвейера, конвейер, автомобиль;
- в) поле, трактор, фермер-предприниматель, доярка;
- г) банкир, компьютер, деньги.

**5. Капитал как фактор производства – это:**

- а) оборудование, орудия труда, машины, сырье, с помощью которых производятся товары;
- б) накопления и сбережения физических и юридических лиц;
- в) деньги и ценные бумаги;
- г) денежные средства, используемые в расчетах между покупателем и продавцом.

**6. Что вы понимаете под экономической категорией «собственность»:**

- а) обладание материальными или духовными благами;
- б) юридически закрепленное право владеть, распоряжаться, использовать принадлежащие людям материальные или духовные блага;
- в) отношения между людьми по поводу присвоения материальных и духовных благ;
- г) комплекс прав владельца блага.

**7. «Пучок прав собственности» предполагает:**

- а) право на исключение из доступа к ресурсам других агентов;
- б) право на получение ресурса;
- в) право на получение дохода от ресурса;

г) право на передачу всех предыдущих полномочий.

**8. Владение – это:**

- а) право производительно или лично потреблять вещь;
- б) право физического обладания вещью;
- в) право определения способа использования вещи.

**9. Общественная собственность НЕ может выступать в форме:**

- а) акционерной;
- б) коллективной;
- в) государственной;
- г) общенародной.

**10. В какой из вариантов включены основные вопросы, решаемые любой экономической системой:**

- а) что производится, как производится, для кого производится;
- б) что потребляется, как производится, кто производит;
- в) что потребляется, как потребляется, кем потребляется;
- г) что производится, как потребляется, кем производится?

**11. Главным критерием дифференциации экономических систем является:**

- а) характер распределяемых доходов;
- б) основная форма собственности;
- в) предпосылки для экономического роста;
- г) состояние рыночного обмена.

**12. Стихийный способ координации деятельности экономических агентов характерен:**

- а) для рыночной экономики;
- б) плановой экономики;
- в) традиционной экономики;
- г) любой экономической системы.

**13. Одно из преимуществ административно-командной экономики состоит в следующем:**

- а) возможности быстрой концентрации ресурсов в государственном секторе;
- б) свободном выборе хозяйствующими субъектами видов деятельности;
- в) возможности полного удовлетворения потребностей общества;
- г) формировании цен на основе взаимодействия спроса и предложения.

**14. Когда экономические проблемы решаются частично рынком, частично государством, то экономика:**

- а) административно-командная;
- б) рыночная;
- в) натуральная;
- г) смешанная.

**15. К трансакционным издержкам НЕ относятся:**

- а) издержки, связанные с поиском информации;
- б) издержки, связанные с оплатой сырья и материалов;
- в) издержки оппортунистического поведения;
- г) издержки, связанные со спецификацией и защитой прав собственности.

### Тема 1.3. Общая характеристика рыночной системы хозяйствования

**1. Какой из ниже перечисленных элементов является наиболее важным для рыночной экономики:**

- а) эффективные профсоюзы;
- б) продуманное государственное регулирование;
- в) ответственные действия предпринимателей;
- г) активная конкуренция на рынке.

**2. К характеристике рыночной экономики НЕ относится:**

- а) централизованное планирование;
- б) предпринимательская деятельность;
- в) частная собственность;
- г) конкуренция.

**3. Проблема «как производить» в рыночной экономике решается:**

- а) через стремление производителей к получению прибыли и, следовательно, к минимизации издержек производства;
- б) на основе широкого использования в экономике средств производства;
- в) на основе динамики и объема потребительского спроса, которые определяются через цены на конечные продукты;
- г) на основе специализации, которая используется при применении разных технологических способов производства;
- д) нет верного ответа.

**4. Фиаско рынка проявляется в ...**

- а) отсутствии стимулов к производству товаров и услуг коллективного пользования;
- б) неспособности уравнивать экономические интересы продавцов и покупателей;
- в) отсутствии механизмов «вымывания» неконкурентоспособных предприятий;
- г) неспособности информировать фирмы об объемах и структуре производства.

**5. К функциям рынка не относится ...**

- а) социальная;
- б) ценообразующая;
- в) стимулирующая;
- г) посредническая.

**6. Рынок не обеспечивает:**

- а) удовлетворения потребностей всех членов общества;
- б) экономического стимулирования эффективности производства;
- в) установления ценностных эквивалентов для обмена;
- г) согласования производства и потребления по структуре.

**7. Роль государства в экономике в период развития капитализма свободной конкуренции определялась взглядами ...**

- а) классической политэкономии;
- б) монетаризма;
- в) институционализма;
- г) кейнсианства.

**8. Натуральной форме общественного хозяйства НЕ присущи отношения:**



- а) обмена;
- б) распределения;
- в) потребления;
- г) производства.

**9. Товарное производство непременно предполагает:**

- а) обособленность товаропроизводителей;
- б) господство государственной собственности;
- в) преобладание ручного труда;
- г) непосредственную связь производства и потребления.

**10. Главным критерием при разделении рынка на легальный и нелегальный является:**

- а) степень конкурентности рынков;
- б) экономическое назначение объектов рыночных отношений;
- в) уровень насыщенности рынков;
- г) степень соответствия законодательству;
- д) территориальный (географический) признак.

**11. Рыночная инфраструктура НЕ включает:**

- а) товарные биржи;
- б) фондовые биржи;
- в) бюджет государства;
- г) банки и кредитные организации;
- д) биржи труда.

**12. Классический рынок характеризуется...**

- а) неограниченным числом участников и свободной конкуренцией между ними;
- б) отсутствием самостоятельности в коммерческой деятельности;
- в) монополизмом производителя;
- г) государственным регулированием.

**13. Решение проблемы внешних эффектов, предложенное Р. Коузом, предполагает, кроме всего прочего, что величина \_\_\_\_\_ издержек незначительна, или они отсутствуют.**

- а) транзакционных;
- б) социальных;
- в) внешних;
- г) предельных.

**14. Международный пример решения проблемы загрязнения окружающей среды как проблемы внешних эффектов под названием «Киотский протокол» предусматривает...**

- а) создание рынка прав на загрязнение;
- б) введение платы за выбросы;
- в) введение корректирующих налогов;
- г) запрет на применение отходных технологий.

**15. Общественные блага характеризуются \_\_\_\_\_ в потреблении.**

- а) неисключаемостью и неконкурентностью;
- б) неисключаемостью и конкурентностью;
- в) неконкурентностью и исключаемостью;
- г) исключаемостью и конкурентностью.

## Раздел 2. МИКРОЭКОНОМИКА

### Тема 2.2. Теория потребительского поведения

**1. Условная единица полезности, введенная сторонниками количественного подхода для измерения удовлетворения от потребления блага, называется:**

- а) ютиль;
- б) экю;
- в) тратта;
- г) сеньораж.

**2. Под предельной полезностью понимается:**

- а) способность товаров и услуг удовлетворять человеческие потребности;
- б) субъективная оценка благ людьми;
- в) добавочная полезность или удовлетворение, извлекаемое потребителем из одной дополнительной единицы конкретного продукта;
- г) объективное свойство экономических благ;
- д) нижний предел цены.

**3. Закон уменьшающейся предельной полезности констатирует, что:**

- а) предельная полезность товара  $X$  падает по мере приобретения дополнительных единиц других товаров;
- б) общая полезность товара  $X$  повышается при потреблении последующих единиц этого товара;
- в) общая полезность максимизируется, когда выполняется условие  $MU_x/P_x = MU_y/P_y$ ;
- г) приобретение каждой дополнительной единицы товара  $X$  приносит все меньше удовлетворения покупателю.

**4. Теория потребительского поведения предполагает, что потребитель стремится максимизировать:**

- а) разницу между общей и предельной полезностью;
- б) общую полезность;
- в) предельную полезность;
- г) каждую из перечисленных величин.

**5. Общая полезность блага максимальна, если предельная полезность его дополнительной единицы:**

- а) увеличивается;
- б) уменьшается;
- в) является величиной положительной;
- г) является величиной отрицательной;
- д) равна 0.

**6. Чтобы максимизировать полезность, потребитель должен так распределить доход, чтобы:**

- а) предельная полезность каждого потребленного товара была одинаковой;
- б) общая полезность каждого товара в расчете на единицу товара была одинаковой;
- в) предельная полезность каждого товара, полученная в расчете на 1 руб. была одинаковой;
- г) приобретать максимальное количество товаров, не являющихся заменителями.

**7. Кривая безразличия:**

- а) представляет совокупность набора товаров, для приобретения которой используется весь доход потребителя;
- б) отражает объективные рыночные характеристики, касающиеся величины дохода и цен;
- в) меняет свой наклон, если изменяется доход потребителя;
- г) введена в экономический анализ Вальрасом;
- д) это линия, каждая точка которой представляет комбинацию товаров, дающую потребителю равный объем удовлетворения потребности.

#### **8. Предельная норма замещения:**

- а) всегда положительна;
- б) представляет собой отношение предельных полезностей товаров-заменителей;
- в) показывает, от какого количества одного блага потребитель должен отказаться для приобретения единицы другого блага так, чтобы уровень общей полезности не изменился;
- г) характеризует наклон бюджетной линии.

#### **9. Бюджетная линия:**

- а) характеризует предельную полезность товара;
- б) показывает общую полезность;
- в) при изменении цен товаров не меняет своего наклона;
- г) представляет все доступные комбинации товаров при заданных ценах и величине дохода потребителя;
- д) определяет субъективную информацию потребителя о его предпочтениях.

#### **10. Потребительское равновесие на карте безразличия – это:**

- а) любое пересечение бюджетной линии и кривой безразличия;
- б) любая точка на самой высокой из кривых безразличия;
- в) та точка, в которой наклон бюджетной линии равен наклону касательной к ней кривой безразличия;
- г) любая точка, расположенная на бюджетной линии;
- д) любая точка, расположенная на пространстве, ограниченном бюджетной линией.

#### **11. Эффект дохода гласит, что...**

- а) при постоянном доходе снижение цены увеличивает покупательную способность;
- б) при постоянном доходе снижение цены вызовет уменьшение покупательной способности;
- в) в определенных ситуациях закон спроса нарушается, а кривая спроса получает положительный наклон;
- г) с ростом дохода потребитель начинает приобретать только «престижные» товары.

#### **12. Эффект замещения – это...**

- а) изменение объема и структуры потребления вследствие изменения относительной цены и перемещения из одной точки кривой безразличия в другую;
- б) изменение объема и структуры потребления вследствие перемещения на более высокую или низкую кривую безразличия;
- в) вытеснение из потребления низкокачественных товаров более качественными и дорогостоящими;
- г) демонстрационное потребление с положительной зависимостью между ценой и количеством спроса на товар.

#### **13. Под эффектом Веблена понимается...**

- а) демонстрационное потребление, т. е. увеличение потребительского спроса, связанное с тем, что товар имеет более высокую цену;
- б) спонтанный спрос, управляемый сиюминутным желанием;
- в) изменение спроса группы людей из-за того, что другие люди потребляют данный товар;
- г) изменение спроса на товар, обусловленное качествами, присущими самому товару.

**14. Ситуация, когда снижение цены приводит к уменьшению спроса, а увеличение цены – повышению спроса на некачественный или низший товар, который занимает значительное место в структуре потребления, называется эффектом ...**

- а) Гиффена;
- б) Веблена;
- в) сноба;
- г) дохода.

**15. Излишек потребителя – это сумма денег:**

- а) которая не нужна потребителю;
- б) которую государство забирает у потребителя при помощи налогов;
- в) которую выигрывает потребитель из-за разницы между ценой, которую он готов уплатить, и рыночной ценой;
- г) которую потребитель желает отдать тем фирмам-производителям, у которых наиболее высококачественная продукция.

### **Раздел 3. МАКРОЭКОНОМИКА**

#### **Тема 3.1. Национальная экономика: цели и результаты развития**

**1. Специфическим методом макроэкономики является:**

- а) метод индукции;
- б) агрегирование;
- в) метод синтеза;
- г) метод научной абстракции;
- д) метод функционального анализа.

**2. Функцией предпринимательского сектора в рамках модели экономики страны является:**

- а) предложение факторов производства;
- б) потребление экономических благ;
- в) предложение общественных экономических благ;
- г) предложение денег;
- д) предложение частных экономических благ.

**3. В модели кругооборота экономики страны в качестве доходов государственного сектора выступают:**

- а) трансферты;
- б) факторные доходы;
- в) налоги и сборы;
- г) сбережения;
- д) инвестиции.

**4. Национальное богатство в широком понимании:**

- а) стоимость имущества, которым владеет страна: лесов, рек, полей, фабрик, заводов, имущества ее граждан;
- б) стоимость всех факторов производства;
- в) совокупность всех ценностей, которыми располагает страна на каждом этапе развития.

**5. Повторный счет при расчете ВВП устраняется путем исключения из его величины:**

- а) стоимости конечной продукции;
- б) стоимости промежуточной продукции;
- в) добавленной стоимости;
- г) государственных субсидий;
- д) косвенных налогов.

**6. Какие из нижеперечисленных доходов вы включили бы в ВВП?**

- а) зарплату репетитора на дому;
- б) продажу старого холодильника;
- в) доход владельца автозаправочной станции;
- г) денежный перевод внуку от бабушки, живущей в другом городе.

**7. Для расширения производственного потенциала страны необходимо, чтобы:**

- а) ВВП превышал ЧНП на величину амортизации;
- б) НД превышал объем потребительских расходов населения и государства;
- в) инвестиции превышали величину амортизации;
- г) ЧНП превышал НД.

**8. При расчете стоимости потребительской корзины базового года учитываются:** (два ответа)

- а) цены произведенных товаров и услуг базового года;
- б) цены произведенных товаров и услуг текущего года;
- в) объемы производства товаров и услуг базового года;
- г) объемы производства товаров и услуг текущего года.

**9. Если объем номинального ВВП и уровень цен повысились, то:**

- а) реальный ВВП не изменился;
- б) реальный ВВП увеличился, но в меньшей степени, чем цены;
- в) реальный ВВП сократился;
- г) эта информация не позволяет определить динамику реального ВВП.

**10. К третичному сектору экономики относится следующий вид экономической деятельности:**

- а) образование;
- б) лесное хозяйство;
- в) обрабатывающее производство;
- г) добыча полезных ископаемых;
- д) производство и распределение электроэнергии, газа и воды.

**11. Межотраслевые пропорции отражают количественные соотношения между:**

- а) различными отраслями национальной экономики;
- б) отдельными производствами отрасли;
- в) накоплением и потреблением;
- г) национальными отраслями производства различных стран.

**12. Законная, но официально не зарегистрированная деятельность – это:**

- а) криминальная экономическая деятельность;
- б) скрытая (квази-легальная) экономическая деятельность;
- в) нелегальная экономическая деятельность;
- г) неформальная экономическая деятельность.

**Тема 3.2. Макроэкономическое равновесие. Потребление, сбережения и инвестиции**

**1. Согласно кейнсианской модели для повышения совокупного спроса при нарушении макроэкономического равновесия, применяются...**

- а) отвлечение потенциальных расходов;
- б) инъекции;
- в) повышение учетной ставки;
- г) изъятия в виде сбережений.

**2. Какое из перечисленных утверждений о кривой AD является ошибочным?**

- а) отрицательная зависимость между уровнем цен и объёмом выпуска выводится из уравнения количественной теории денег при условии фиксированного предложения денег и скорости их обращения;
- б) кривая AD имеет положительный наклон;
- в) когда Центральный банк увеличивает предложение денег, изменения в экономике могут быть описаны движением от одной точки на стационарной кривой AD до другой;
- г) при движении вдоль кривой AD предполагается, что предложение денег остаётся постоянным;
- д) каждая точка на кривой AD представляет собой объём товаров и услуг, который потребители могут приобрести при данном уровне цен.

**3. Нарушение равновесия в результате увеличения совокупного спроса на кейнсианском отрезке совокупного предложения приведет к росту:**

- а) объема производства и росту цен;
- б) объема производства и снижению цен;
- в) объема производства при неизменных ценах;
- г) цен при неизменном объеме производства.

**4. Воздействие отрицательного шока совокупного предложения отражается:**

- а) сдвигом кривой AS влево – вверх;
- б) сдвигом кривой AS вправо – вниз;
- в) движением вдоль кривой AS;
- г) изменением наклона кривой AS.

**5. Отношение объема потребления к объему дохода является формальным выражением...**

- а) акселератора;
- б) предельной склонности к потреблению;
- в) мультипликатора инвестиций;
- г) средней склонности к потреблению.

**6. Валовые инвестиции – это...**

- а) затраты на средства производства, предназначенные на возмещение стоимости потребленного основного капитала и его прирост;
- б) затраты на средства производства;

- в) затраты на средства производства, предназначенные на возмещение стоимости потребленного основного капитала;
- г) затраты на повышение уровня квалификации наемных работников.

**7. Эффект мультипликатора при ситуации неполной занятости:**

- а) действует не в полную силу;
- б) проявляется максимально;
- в) отсутствует;
- г) действует, но не всегда.

**8. Потребительские расходы:  $C = 100 + 0,8Y$ ; национальный доход  $Y = 1000$ ; объем сбережений:**

- а) 200;
- б) 800;
- в) 400;
- г) 100.

**Тема 3.3. Деньги, кредит, банки. Кредитно-денежная политика**

**1. Что не относится к функциям денег?**

- а) измерять стоимость товаров и услуг;
- б) сохранять богатство;
- в) способствовать обороту товаров и услуг;
- г) улучшать благосостояние людей.

**2. В состав денежного агрегата М3 не входят:**

- а) бумажные деньги;
- б) облигации государственного займа;
- в) акции предприятий;
- г) металлические деньги.

**3. Бумажные деньги отличаются от кредитных тем, что:**

- а) бумажные деньги – это наличные, а кредитные деньги существуют в форме записей на банковских счетах;
- б) бумажные деньги не подлежат вывозу за пределы страны;
- в) бумажные деньги имеют принудительную покупательную способность, а кредитные деньги – это векселя эмиссионного банка;
- г) бумажные деньги предназначены для оплаты недорогих товаров, а кредитные используются при оплате дорогостоящих товаров и услуг.

**4. Равновесие на денежном рынке имеет место при:**

- а) равенстве предложения и спроса на деньги;
- б) равенстве операционного и спекулятивного спроса;
- в) равенстве реальных кассовых остатков и предложения денег;
- г) равенстве операционного спроса на деньги и предложения денег;
- д) равенстве спекулятивного спроса на деньги и предложения денег.

**5. Функцией деятельности Центрального банка является:**

- а) получение прибыли;
- б) кредитование предприятий;
- в) первичный учет векселей;
- г) поддержка устойчивости и покупательной способности национальной валюты.

### 6. Депозиты...

- а) составляют основную часть ресурсов коммерческих банков;
- б) представляют собой отношение суммы вкладов к сумме выданных кредитов;
- в) являются основной сферой приложения капитала пенсионных фондов;
- г) являются элементом регулирования банковской системы, защищая вкладчиков от потерь при банкротстве банков.

### 7. Снижение учётной ставки Центрального банка свидетельствует о проведении \_\_\_\_\_ политики.

- а) рестрикционной фискальной;
- б) рестрикционной монетарной;
- в) экспансионной фискальной;
- г) экспансионной монетарной.

8. Допустим, Вы разместили имеющуюся у Вас сумму денег в размере 100 тыс. руб. в банке под 10 % годовых. Таким образом, через год Вы получили 110 тыс. руб. Инфляция за этот период времени составила 15 %. Вывод о выгодности размещения Ваших денежных средств таков:

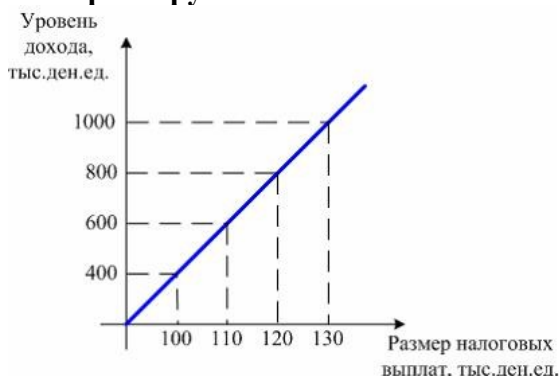
- а) удачно, реальная процентная ставка равна 25 %;
- б) не удачно, реальная процентная ставка равна (- 5 %);
- в) не удачно, реальная процентная ставка равна (- 10 %);
- г) удачно, реальная процентная ставка равна 5 %.

### Тема 3.4. Государственные финансы и налогообложение. Бюджетно-налоговая политика

#### 1. Основной принцип налогообложения:

- а) неравенство налогообложения;
- б) независимость производства от уровня налогообложения;
- в) равенство и справедливость;
- г) независимость налоговых изъятий от величины дохода.

2. На основании данных графической модели определите тип налоговой системы по характеру начисления налога...



- а) регрессивная;
- б) прогрессивная;
- в) пропорциональная;
- г) фиксированная.

#### 3. К бюджетным расходам относятся:

- а) государственные займы;



- б) эмиссия денег;
- в) трансфертные платежи;
- г) налоговые платежи.

**4. Дефицит госбюджета составлял 250 ден. ед., налоговые поступления выросли на 200 ден. ед., при прочих равных условиях:**

- а) дефицит бюджета сократился до 50 ден. ед.;
- б) возник профицит бюджета в 50 ден. ед.;
- в) дефицит бюджета вырос на 50 ден. ед.;
- г) госбюджет стал сбалансированным.

**5. Предположим, что фактический ВВП равен 200 ден. ед., равновесный ВВП составляет 240 ден. ед.,  $MPC = 0,8$ . Какие изменения в бюджетно-налоговой политике должны произойти, чтобы экономическая система пришла в состояние макроэкономического равновесия?**

- а) увеличение государственных расходов на 8 ден. ед.;
- б) уменьшение государственных расходов на 8 ден. ед.;
- в) увеличение государственных расходов на 40 ден. ед.;
- г) увеличение налогов на 10 ден. ед..

**6. Увеличение правительственных расходов в краткосрочном периоде приводит к:**

- а) снижению совокупного спроса;
- б) увеличению ВВП;
- в) снижению ВВП;
- г) росту цен.

**7. Увеличение предложения денег вызовет:**

- а) сдвиг кривой IS вправо;
- б) сдвиг кривой IS влево;
- в) сдвиг кривой LM вправо;
- г) сдвиг кривой LM влево;
- д) сдвиги обеих кривых вправо.

**8. Инструментом стимулирующей бюджетно-налоговой политики является:**

- а) повышение налогов и сокращение государственных расходов;
- б) сокращение налогов и государственных расходов;
- в) повышение налогов и государственных расходов;
- г) снижение налогов и повышение государственных расходов.

### **Тема 3.5. Благополучие и социальная политика**

**1. Показателем черты бедности в России служит ...**

- а) прожиточный минимум;
- б) минимальная заработная плата;
- в) размер пособия по безработице;
- г) уровень цен;
- д) реальная заработная плата.

**2. Потерявший работу из-за спада в экономике попадает в категорию безработных, охваченных:**

- а) структурной формой безработицы;

- б) фрикционной формой безработицы;
- в) циклической формой безработицы;
- г) региональной формой безработицы.

**3. Экономисты считают, что полная занятость в стране достигается в том случае, если...**

- а) число свободных рабочих мест соответствует числу безработных;
- б) все трудоспособное население работает;
- в) работают все, кто достиг трудоспособного возраста;
- г) работают все, кто хочет работать;
- д) фактический уровень безработицы равен естественному.

**4. Экономические потери общества от безработицы при фактическом её уровне 8 %, естественном уровне 5 %, значении коэффициента Оукена 3 и фактическом ВВП в 1000 млрд ден. ед. составят:**

- а) 30 млрд ден. ед.;
- б) 90 млрд ден. ед.;
- в) 98,9 млрд ден. ед.;
- г) 50 млрд ден. ед.

### **Тема 3.6. Макроэкономическая динамика и стабилизационная политика**

**1. Согласно монетаристской концепции обратная зависимость между инфляцией и безработицей существует...**

- а) в краткосрочном периоде;
- б) в долгосрочном периоде;
- в) как в краткосрочном, так и в долгосрочном периоде;
- г) только в странах с переходной экономикой.

**2. Если для удвоения цен необходимо 10 лет, среднегодовой темп инфляции:**

- а) 17 %;
- б) 10 %;
- в) 3 %;
- г) 7 %.

**3. Инфляция, сопровождаемая всеобщим государственным контролем, называется ...**

- а) подавленная;
- б) открытая;
- в) ожидаемая;
- г) сбалансированная.

**4. Ярко выраженная антиинфляционная политика предполагает:**

- а) повышение уровня налогообложения и сокращение государственных расходов;
- б) рост налогов и более высокий уровень государственных расходов;
- в) снижение налогов и более высокий уровень государственных расходов;
- г) постоянство уровня и государственных расходов, и налоговых поступлений.

**5. Если индекс цен в базовом году составил 182,5 %, в текущем – 232,5 %, то темп инфляции в текущем году равен:**

- а) 50 %;
- б) 127 %;

- в) 1,27;
- г) 27,4 %.

**6. Если в стране за текущий год реальная заработная плата увеличилась на 8 % при уровне инфляции 3 %, то номинальная оплата труда:**

- а) повысилась на 5 %;
- б) повысилась на 11 %;
- в) снизилась на 3 %;
- г) повысилась на 3,67 %.

**7. К среднесрочным экономическим циклам относят циклы:**

- а) Кондратьева;
- б) Митчелла;
- в) Китчина;
- г) Жуглара.

**8. Величина реального ВВП в (t-1)-й год составила 15932,3 млрд. руб., в t-й год 16802,8. Чему будут равны темп роста и темп прироста?**

- а) 105,76% и 5,76%;
- б) 105,96% и 5,96%;
- в) 104,58% и 4,58%;
- г) 105,46% и 5,46%;
- д) 103,89% и 3,89%.

**9. К интенсивным факторам экономического развития НЕ относятся:**

- а) использование достижений НТП;
- б) увеличение количества используемых ресурсов;
- в) повышение квалификации работников;
- г) рост производительности труда;
- д) повышение фондоотдачи и снижение материалоемкости.

**Тема 3.7. Мировая экономика и внешнеэкономическая политика**

**1. Бреттон-Вудская валютная система действовала:**

- а) с 1867 по 1944 гг.;
- б) с 1881 по 1922 гг.;
- в) с 1944 по 1976 гг.;
- г) с 1935 по 1953 гг.

**2. При плавающем валютном курсе наблюдается следующее:**

- а) предсказуемость и стабильность;
- б) фиксация валютного курса на одном уровне;
- в) автоматическая корректировка платежного баланса;
- г) возможность возникновения избыточного спроса или избыточного предложения иностранной валюты.

**3. Исходя из паритета покупательной способности, если телефон продается за 400 долларов в США и за 10000 рублей в РФ, то обменный курс, выраженный в количестве рублей, приходящихся на 1 доллар, составит...**

- а) 25;
- б) 1;

- в) 40;
- г) 0,04.

**4. Внутренняя конвертируемость валюты – это:**

- а) обратимость валюты для нерезидентов;
- б) обратимость валюты для резидентов;
- в) возможность использования валюты при осуществлении любых видов внешнеэкономических операций;
- г) возможность использования валюты при осуществлении некоторых видов внешнеэкономических операций.

**5. Парадокс Леонтьева заключается в том, что:**

- а) страны экспортируют те товары, которые они производят с меньшими удельными издержками труда, и импортируют те товары, которые производятся другими странами с меньшими удельными издержками труда;
- б) в экспорте развитой страны при относительно избыточном факторе капитала преобладают относительно более трудоемкие товары, а в импорте – капиталоемкие;
- в) в импорте развитой страны при относительно избыточном факторе капитала преобладают относительно более трудоемкие товары, а в экспорте – капиталоемкие;
- г) страны с одинаковой обеспеченностью факторами производства выигрывают от внешней торговли при специализации на тех производствах, в которых наблюдается эффект масштаба.

**6. К мерам государственного протекционизма относится...**

- а) введение таможенных пошлин на импортируемые товары;
- б) введение налоговых льгот для филиалов зарубежных компаний;
- в) отмена любых ограничений на экспорт товаров;
- г) полная отмена таможенных пошлин на импортируемые товары.

**7. Основной целью существования Всемирной торговой организации является:**

- а) надзор за валютными курсами и макроэкономической политикой стран-членов и развитием международной экономики в целом;
- б) выявление тенденции в экономическом развитии стран-членов, влияния военных действий в сфере экономики на платежные балансы других стран;
- в) регулирование торговли товарами и услугами между странами;
- г) предоставление кредитов развивающимся странам и странам с переходной экономикой для осуществления мероприятий структурной политики;
- д) осуществление банковского надзора и международных расчетов.

## ПОДГОТОВКА К ПРОМЕЖУТОЧНОЙ АТТЕСТАЦИИ

При подготовке к *зачету* и *экзамену* по дисциплине «*Экономическая теория*» обучающемуся рекомендуется:

1. повторить пройденный материал и ответить на вопросы, используя конспект и материалы лекций. Если по каким-либо вопросам у студента недостаточно информации в лекционных материалах, то необходимо получить информацию из раздаточных материалов и/или учебников (литературы), рекомендованных для изучения дисциплины «*Экономическая теория*».

Целесообразно также дополнить конспект лекций наиболее существенными и важными тезисами для рассматриваемого вопроса;

2. при изучении основных и дополнительных источников информации в рамках выполнения заданий на *зачете* особое внимание необходимо уделять схемам, рисункам, графикам и другим иллюстрациям, так как подобные графические материалы, как правило, в наглядной форме отражают главное содержание изучаемого вопроса;

3. при изучении основных и дополнительных источников информации в рамках выполнения заданий на *зачете* и *экзамене* (в случаях, когда отсутствует иллюстративный материал) особое внимание необходимо обращать на наличие в тексте словосочетаний вида «во-первых», «во-вторых» и т.д., а также дефисов и перечислений (цифровых или буквенных), так как эти признаки, как правило, позволяют структурировать ответ на предложенное задание.

Подобную текстовую структуризацию материала слушатель может трансформировать в рисунки, схемы и т. п. для более краткого, наглядного и удобного восприятия (иллюстрации целесообразно отразить в конспекте лекций – это позволит оперативно и быстро найти, в случае необходимости, соответствующую информацию);

4. следует также обращать внимание при изучении материала для подготовки к *зачету* и *экзамену* на словосочетания вида «таким образом», «подводя итог сказанному» и т.п., так как это признаки выражения главных мыслей и выводов по изучаемому вопросу (пункту, разделу). В отдельных случаях выводы по теме (разделу, главе) позволяют полностью построить (восстановить, воссоздать) ответ на поставленный вопрос (задание), так как содержат в себе основные мысли и тезисы для ответа.

МИНОБРНАУКИ РОССИИ

ФГБОУ ВО «Уральский государственный горный университет»



УТВЕРЖДАЮ

Проректор по учебно-методическому  
комплексу  
С.А. Упоров

## МЕТОДИЧЕСКИЕ РЕКОМЕНДАЦИИ И ЗАДАНИЯ К КОНТРОЛЬНОЙ РАБОТЕ

### Б1.Б.10 ЭКОНОМИЧЕСКАЯ ТЕОРИЯ

Направление подготовки  
**38.03.03 Управление персоналом**

Направленности (профили):  
**Управление персоналом организации**

форма обучения: очная, заочная

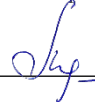
Авторы: Мочалова Л.А., доцент, д.э.н.; Комарова О.Г.

Одобрена на заседании кафедры

Экономики и менеджмента

(название кафедры)

Зав. кафедрой

  
(подпись)

Мочалова Л.А.

(Фамилия И.О.)

Протокол №12 от 22.06.2021 г.

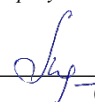
(Дата)

Рассмотрена методической комиссией

Инженерно-экономического факультета

(название факультета)

Председатель

  
(подпись)

Мочалова Л.А.

(Фамилия И.О.)

Протокол №10 от 18.06.2021 г.

(Дата)

Екатеринбург

## ВВЕДЕНИЕ

Данные методические рекомендации необходимы для студентов бакалавриата по направлению подготовки 38.03.03 – «Управление персоналом» при организации самостоятельной работы по дисциплине «Экономическая теория» в рамках подготовки и защиты контрольной работы.

В методических рекомендациях содержатся особенности организации подготовки контрольной работы, требования к её оформлению, а также порядок защиты и критерии оценки.

## ОРГАНИЗАЦИЯ ПОДГОТОВКИ КОНТРОЛЬНОЙ РАБОТЫ (РЕФЕРАТА)

### Общая характеристика реферата

Написание реферата практикуется в учебном процессе в целях приобретения студентом необходимой профессиональной подготовки, развития умения и навыков самостоятельного научного поиска: изучения литературы по выбранной теме, анализа различных источников и точек зрения, обобщения материала, выделения главного, формулирования выводов и т. п. С помощью реферата студент может глубже постигать наиболее сложные проблемы дисциплины, учиться лаконично излагать свои мысли, правильно оформлять работу, докладывать результаты своего труда.

В «Толковом словаре русского языка» дается следующее определение: «**реферат** – краткое изложение содержания книги, статьи, исследования, а также доклад с таким изложением».

Различают два вида реферата:

- *репродуктивный* – воспроизводит содержание первичного текста в форме реферата-конспекта или реферата-резюме. В реферате-конспекте содержится фактическая информация в обобщённом виде, иллюстрированный материал, различные сведения о методах исследования, результатах исследования и возможностях их применения. В реферате-резюме содержатся только основные положения данной темы;

- *продуктивный* – содержит творческое или критическое осмысление реферируемого источника и оформляются в форме реферата-доклада или реферата-обзора. В реферате-докладе, наряду с анализом информации первоисточника, дается объективная оценка проблемы, и он имеет развёрнутый характер. Реферат-обзор составляется на основе нескольких источников и в нем сопоставляются различные точки зрения по исследуемой проблеме.

Студент для изложения материала должен выбрать продуктивный вид реферата.

### Выбор темы реферата

Студенту предоставляется право выбора темы реферата из рекомендованного преподавателем дисциплины списка. Выбор темы должен быть осознанным и обоснованным с точки зрения познавательных интересов автора, а также полноты освещения темы в имеющейся научной литературе.

Если интересующая тема отсутствует в рекомендованном списке, то по согласованию с преподавателем студенту предоставляется право самостоятельно предложить тему реферата, раскрывающую содержание изучаемой дисциплины. Тема не должна быть слишком общей и глобальной, так как небольшой объем работы (до 20-25 страниц без учёта приложений) не позволит раскрыть ее.

Начинать знакомство с избранной темой лучше всего с чтения обобщающих работ по данной проблеме, постепенно переходя к узкоспециальной литературе. При этом следует сразу же составлять библиографические выходные данные используемых источников (автор, название, место и год издания, издательство, страницы).

На основе анализа прочитанного и просмотренного материала по данной теме следует составить тезисы по основным смысловым блокам, с пометками, собственными суждениями и оценками. Предварительно подобранный в литературных источниках материал может превышать необходимый объем реферата.

### **Формулирование цели и составление плана реферата**

Выбрав тему реферата и изучив литературу, необходимо сформулировать цель работы и составить план реферата.

**Цель** – это осознаваемый образ предвосхищаемого результата. Возможно, формулировка цели в ходе работы будет меняться, но изначально следует ее обозначить, чтобы ориентироваться на нее в ходе исследования. Формулирование цели реферата рекомендуется осуществлять при помощи глаголов: исследовать, изучить, проанализировать, систематизировать, осветить, изложить (представления, сведения), создать, рассмотреть, обобщить и т. д.

Определяясь с целью дальнейшей работы, параллельно необходимо думать над составлением плана, при этом четко соотносить цель и план работы. Правильно построенный план помогает систематизировать материал и обеспечить последовательность его изложения.

Наиболее традиционной является следующая **структура реферата**:

Титульный лист.

Оглавление (план, содержание).

Введение.

1. (полное наименование главы).

1.1. (полное название параграфа, пункта);

1.2. (полное название параграфа, пункта).

2. (полное наименование главы).

2.1. (полное название параграфа, пункта);

2.2. (полное название параграфа, пункта).

} Основная часть

Заключение (выводы).

Библиография (список использованной литературы).

Приложения (по усмотрению автора).

**Титульный лист** оформляется в соответствии с Приложением.

**Оглавление** (план, содержание) включает названия всех глав и параграфов (пунктов плана) реферата и номера страниц, указывающие их начало в тексте реферата.

**Введение.** В этой части реферата обосновывается актуальность выбранной темы, формулируются цель и задачи работы, указываются используемые материалы и дается их краткая характеристика с точки зрения полноты освещения избранной темы. Объем введения не должен превышать 1-1,5 страницы.

**Основная часть** реферата может быть представлена двумя или тремя главами, которые могут включать 2-3 параграфа (пункта).

Здесь достаточно полно и логично излагаются главные положения в используемых источниках, раскрываются все пункты плана с сохранением связи между ними и последовательности перехода от одного к другому.

Автор должен следить за тем, чтобы изложение материала точно соответствовало цели и названию главы (параграфа). Материал в реферате рекомендуется излагать своими словами, не допуская дословного переписывания из литературных источников. В тексте обязательны ссылки на первоисточники, т. е. на тех авторов, у которых взят данный материал в виде мысли, идеи, вывода, числовых данных, таблиц, графиков, иллюстраций и пр.

Работа должна быть написана грамотным литературным языком. Сокращение слов в тексте не допускается, кроме общеизвестных сокращений и аббревиатуры. Каждый раздел рекомендуется заканчивать кратким выводом.



**Заключение** (выводы). В этой части обобщается изложенный в основной части материал, формулируются общие выводы, указывается, что нового лично для себя вынес автор реферата из работы над ним. Выводы делаются с учетом опубликованных в литературе различных точек зрения по проблеме, рассматриваемой в реферате, сопоставления их и личного мнения автора реферата. Заключение по объему не должно превышать 1,5-2 страниц.

**Библиография** (список использованной литературы) – здесь указывается реально использованная для написания реферата литература, периодические издания и электронные источники информации. Список составляется согласно правилам библиографического описания.

**Приложения** могут включать графики, таблицы, расчеты.

## **ТРЕБОВАНИЯ К ОФОРМЛЕНИЮ РЕФЕРАТА**

### **Общие требования к оформлению реферата**

Рефераты, как правило, требуют изучения и анализа значительного объема статистического материала, формул, графиков и т. п. В силу этого особое значение приобретает правильное оформление результатов проделанной работы.

Текст реферата должен быть подготовлен в печатном виде. Исправления и пометки не допускаются. Текст работы оформляется на листах формата А4, на одной стороне листа, с полями: левое – 25 мм, верхнее – 20 мм, правое – 15 мм и нижнее – 25 мм. При компьютерном наборе шрифт должен быть таким: тип шрифта Times New Roman, кегль 14, междустрочный интервал 1,5.

Рекомендуемый объем реферата – не менее 20 страниц. Титульный лист реферата оформляется студентом по образцу, данному в приложении 1.

Текст реферата должен быть разбит на разделы: главы, параграфы и т. д. Очередной раздел нужно начинать с нового листа.

Все страницы реферата должны быть пронумерованы. Номер страницы ставится снизу страницы, по центру. Первой страницей является титульный лист, но на ней номер страницы не ставится.

### **Таблицы**

Таблицы по содержанию делятся на аналитические и неаналитические. Аналитические таблицы являются результатом обработки и анализа цифровых показателей. Как правило, после таких таблиц делается обобщение, которое вводится в текст словами: «таблица позволяет сделать вывод о том, что...», «таблица позволяет заключить, что...» и т. п.

В неаналитических таблицах обычно помещаются необработанные статистические данные, необходимые лишь для информации и констатации фактов.

Таблицы размещают после первого упоминания о них в тексте таким образом, чтобы их можно было читать без поворота работы или с поворотом по часовой стрелке.

Каждая таблица должна иметь нумерационный и тематический заголовок. Тематический заголовок располагается по центру таблицы, после нумерационного, размещенного в правой стороне листа и включающего надпись «Таблица» с указанием арабскими цифрами номера таблицы. Нумерация таблиц сквозная в пределах каждой главы. Номер таблицы состоит из двух цифр: первая указывает на номер главы, вторая – на номер таблицы в главе по порядку (например: «Таблица 2.2» – это значит, что представленная таблица вторая во второй главе).

Цифры в графах таблиц должны проставляться так, чтобы разряды чисел во всей графе были расположены один под другим. В одной графе количество десятичных знаков должно быть одинаковым. Если данные отсутствуют, то в графах ставят знак тире. Округление числовых значений величин до первого, второго и т. д. десятичного знака для

различных значений одного и того же наименования показателя должно быть одинаковым.

Таблицу с большим количеством строк допускается переносить на другую страницу, при этом заголовок таблицы помещают только над ее первой частью, а над переносимой частью пишут «Продолжение таблицы» или «Окончание таблицы». Если в работе несколько таблиц, то после слов «Продолжение» или «Окончание» указывают номер таблицы, а само слово «таблица» пишут сокращенно, например: «Продолжение табл. 1.1», «Окончание табл. 1.1».

На все таблицы в тексте реферата должны быть даны ссылки с указанием их порядкового номера, например: «...в табл. 2.2».

### **Формулы**

Формулы – это комбинации математических знаков, выражающие какие-либо предложения.

Формулы, приводимые в реферате, должны быть наглядными, а обозначения, применяемые в них, соответствовать стандартам.

Пояснения значений символов и числовых коэффициентов следует приводить непосредственно под формулой, в той последовательности, в какой они даны в формуле. Значение каждого символа и числового коэффициента дается с новой строки. Первую строку объяснения начинают со слова «где» без двоеточия после него.

Формулы и уравнения следует выделять из текста свободными строками. Если уравнение не умещается в одну строку, оно должно быть перенесено после знака равенства (=) или после знака (+), минус (-), умножения (x) и деления (:).

Формулы нумеруют арабскими цифрами в пределах всей курсовой работы (реферата) или главы. В пределах реферата используют нумерацию формул одинарную, в пределах главы – двойную. Номер указывают с правой стороны листа на уровне формулы в круглых скобках.

В тексте ссылки на формулы приводятся с указанием их порядковых номеров, например: «...в формуле (2.2)» (второй формуле второй главы).

### **Иллюстрации**

Иллюстрации позволяют наглядно представить явление или предмет такими, какими мы их зрительно воспринимаем, но без лишних деталей и подробностей.

Основными видами иллюстраций являются схемы, диаграммы и графики.

**Схема** – это изображение, передающее обычно с помощью условных обозначений и без соблюдения масштаба основную идею какого-либо устройства, предмета, сооружения или процесса и показывающее взаимосвязь их главных элементов.

**Диаграмма** – один из способов изображения зависимости между величинами. Наибольшее распространение получили линейные, столбиковые и секторные диаграммы.

Для построения линейных диаграмм используется координатное поле. По горизонтальной оси в изображенном масштабе откладывается время или факториальные признаки, на вертикальной – показатели на определенный момент (период) времени или размеры результативного независимого признака. Вершины ординат соединяются отрезками – в результате получается ломаная линия.

На столбиковых диаграммах данные изображаются в виде прямоугольников (столбиков) одинаковой ширины, расположенных вертикально или горизонтально. Длина (высота) прямоугольников пропорциональна изображенным ими величинам.

Секторная диаграмма представляет собой круг, разделенный на секторы, величины которых пропорциональны величинам частей изображаемого явления.

**График** – это результат обработки числовых данных. Он представляет собой условные изображения величин и их соотношений через геометрические фигуры, точки и линии.

Количество иллюстраций в работе должно быть достаточным для пояснения излагаемого текста.

Иллюстрации обозначаются словом «Рис.» и располагаются после первой ссылки на них в тексте так, чтобы их было удобно рассматривать без поворота работы или с поворотом по часовой стрелке. Иллюстрации должны иметь номер и наименование, расположенные по центру, под ней. Иллюстрации нумеруются в пределах главы арабскими цифрами, например: «Рис. 1.1» (первый рисунок первой главы). Ссылки на иллюстрации в тексте реферата приводят с указанием их порядкового номера, например: «...на рис. 1.1».

При необходимости иллюстрации снабжаются поясняющими данными (подрисуночный текст).

### **Приложения**

Приложение – это часть основного текста, которая имеет дополнительное (обычно справочное) значение, но, тем не менее, необходима для более полного освещения темы. По форме они могут представлять собой текст, таблицы, графики, карты. В приложении помещают вспомогательные материалы по рассматриваемой теме: инструкции, методики, положения, результаты промежуточных расчетов, типовые проекты, имеющие значительный объем, затрудняющий чтение и целостное восприятие текста. В этом случае в тексте приводятся основные выводы (результаты) и делается ссылка на приложение, содержащее соответствующую информацию. Каждое приложение должно начинаться с новой страницы. В правом верхнем углу листа пишут слово «Приложение» и указывают номер приложения. Если в реферате больше одного приложения, их нумеруют последовательно арабскими цифрами, например: «Приложение 1», «Приложение 2» и т. д.

Каждое приложение должно иметь заголовок, который помещают ниже слова «Приложение» над текстом приложения, по центру.

При ссылке на приложение в тексте реферата пишут сокращенно строчными буквами «прил.» и указывают номер приложения, например: «...в прил. 1».

Приложения оформляются как продолжение текстовой части реферата со сквозной нумерацией листов. Число страниц в приложении не лимитируется и не включается в общий объем страниц реферата.

### **Библиографический список**

Библиографический список должен содержать перечень и описание только тех источников, которые были использованы при написании реферата.

В библиографическом списке должны быть представлены монографические издания отечественных и зарубежных авторов, материалы профессиональной периодической печати (экономических журналов, газет и еженедельников), законодательные и др. нормативно-правовые акты. При составлении списка необходимо обратить внимание на достижение оптимального соотношения между монографическими изданиями, характеризующими глубину теоретической подготовки автора, и периодикой, демонстрирующей владение современными экономическими данными.

Наиболее распространенным способом расположения наименований литературных источников является алфавитный. Работы одного автора перечисляются в алфавитном порядке их названий. Исследования на иностранных языках помещаются в порядке латинского алфавита после исследований на русском языке.

Ниже приводятся примеры библиографических описаний использованных источников.

#### **Статья одного, двух или трех авторов из журнала**

*Соколова О.Г.* Концептуальное обоснование разработки модели управления логистической системой горнодобывающего предприятия // Логистика и управление цепями поставок. 2019. № 2(91). С. 40–45.

### **Статья из журнала, написанная более чем тремя авторами**

*Разработка модели оптимального управления логистической системой в условиях неопределённости* / В. А. Доровской, А. А. Железняк, О. В. Бабина [и др.] // Восточно-Европейский журнал передовых технологий. 2016. № ¼ (79). С. 4–9.

### **Книга, написанная одним, двумя или тремя авторами**

*Соколова О.Г., Стровский В.Е.* Логистика: учебное пособие. Екатеринбург: Изд-во УГГУ, 2018. 136 с.

### **Книга, написанная более чем тремя авторами**

*Логистика: модели и методы: учеб. пособие* / П.В. Попов [и др.]. М.: ИНФРА-М, 2017. 272 с.

### **Сборники**

*Актуальные проблемы экономики и управления: сборник научных статей.* Екатеринбург: УГГУ, 2018. 235 с.

### **Статья из сборника**

*Соколова О.Г., Мочалова Л.А., Киселев Н.А.* Обоснование необходимости логистического подхода к управлению на предприятиях минерально-сырьевого сектора экономики // Актуальные проблемы экономики и управления: сб. научных статей. Екатеринбург: УГГУ, 2018. С. 59–64.

### **Статья из газеты**

*Крашаков А. С.* Будет ли обвал рубля // Аргументы и факты. 2011. № 9. С. 3.

## **Библиографические ссылки**

Библиографические ссылки требуется приводить при цитировании, заимствовании материалов из других источников, упоминании или анализе работ того или иного автора, а также при необходимости адресовать читателя к трудам, в которых рассматривался данный вопрос.

Ссылки должны быть затекстовыми, с указанием номера соответствующего источника (на который автор ссылается в работе) в соответствии с библиографическим списком и соответствующей страницы.

### **Пример оформления затекстовой ссылки**

Ссылка в тексте: «Под трансакцией понимается обмен какими-либо благами, услугами или информацией между двумя агентами» [10, С. 176].

В списке использованных источников:

10. *Сухарев О. С.* Институциональная экономика: учебник и практикум для бакалавриата и магистратуры / О.С. Сухарев. М.: Издательство Юрайт, 2016. 501 с.

## **ОРГАНИЗАЦИЯ ЗАЩИТЫ РЕФЕРАТА**

Необходимо заранее подготовить тезисы выступления (план-конспект).

Порядок защиты реферата.

1. Краткое сообщение, характеризующее цель и задачи работы, ее актуальность, полученные результаты, вывод и предложения.

2. Ответы студента на вопросы преподавателя.

3. Отзыв руководителя-консультанта о ходе выполнения работы.

### **Советы студенту:**

• Готовясь к защите реферата, вы должны вспомнить материал максимально подробно, и это должно найти отражение в схеме вашего ответа. Но тут же необходимо выделить главное, что наиболее важно для понимания материала в целом, иначе вы сможете проговорить все 15-20 минут и не раскрыть существа вопроса. Особенно строго следует отбирать примеры и иллюстрации.

• Вступление должно быть очень кратким – 1-2 фразы (если вы хотите подчеркнуть при этом важность и сложность данного вопроса, то не говорите, что он сложен и важен, а покажите его сложность и важность).

• Целесообразнее вначале показать свою схему раскрытия вопроса, а уж потом ее детализировать.

• Рассказывать будет легче, если вы представите себе, что объясняете материал очень способному и хорошо подготовленному человеку, который не знает именно этого раздела, и что при этом вам обязательно нужно доказать важность данного раздела и заинтересовать в его освоении.

• Строго следите за точностью своих выражений и правильностью употребления терминов.

• Не пытайтесь рассказать побольше за счет ускорения темпа, но и не мямлите.

• Не демонстрируйте излишнего волнения и не напрашивайтесь на сочувствие.

• Будьте особенно внимательны ко всем вопросам преподавателя, к малейшим его замечаниям. И уж ни в коем случае его не перебивайте!

• Не бойтесь дополнительных вопросов – чаще всего преподаватель использует их как один из способов помочь вам или сэкономить время. Если вас прервали, а при оценке ставят в вину пропуск важной части материала, не возмущайтесь, а покажите план своего ответа, где эта часть стоит несколько позже того, на чем вы были прерваны.

• Прежде чем отвечать на дополнительный вопрос, необходимо сначала правильно его понять. Для этого нужно хотя бы немного подумать, иногда переспросить, уточнить: правильно ли вы поняли поставленный вопрос. И при ответе следует соблюдать тот же принцип экономности мышления, а не высказывать без разбора все, что вы можете сказать.

• Будьте доброжелательны и тактичны, даже если к ответу вы не готовы (это вина не преподавателя, а ваша).

## **ТЕМЫ КОНТРОЛЬНОЙ РАБОТЫ (РЕФЕРАТА)**

- Характеристика экономического подхода к социальным процессам и явлениям.
- Перспективы развития экономической науки.
- Современные методы исследования экономической реальности.
- Характеристика различных типов современных экономических систем.
- Национальные модели рыночной экономики.
- Проблема минимизации трансакционных издержек.
- Принципы функционирования современной рыночной экономики.
- Роль государства в рыночной экономике.
- Характеристика элементов инфраструктуры современного рынка.
- Внешние эффекты в рыночной экономике и их государственное регулирование.
- Развитие малого бизнеса в России.
- Формы и методы государственной поддержки малых предприятий
- Особенности перехода от административно-командной системы к рыночной.
- Развитие форм собственности в условиях рынка.
- Проблема интеграции России в систему международных экономических связей.
- Проблемы формирования рынков факторов производства в России.
- Теоретические и практические аспекты анализа спроса и предложения.
- Эластичность спроса и предложения. Теория и практика.
- Влияние факторов внешней среды на проблемы формирования рыночных цен.
- Современное ценообразование в России.

- Установления рыночного равновесия и его виды.
- Особенности количественного и сравнительного подходов к анализу полезности.
- Экономические эффекты и их влияние на рыночное поведение потребителей.
- Основные концепции теории потребительского выбора. Индивидуум на рынке: потребление и доходы.
- Антимонопольная политика государства.
- Характеристика видов несовершенной конкуренции: монополия, олигополия, монополистическая конкуренция.
- Конкуренция в системе бизнеса. Управление конкурентоспособностью фирмы.
- Равновесие фирмы и отрасли на рынке совершенной конкуренции.
- Реформирование естественных монополий.
- Особенности функционирования современных олигополий.
- Производственный выбор предприятия в условиях краткосрочного и долгосрочного периодов.
- Определение оптимальной комбинации факторов производства и масштабов предприятия как условие достижения эффективного способа производства.
- Особенности классической и кейнсианской моделей макроэкономического равновесия.
- Эффективный спрос как основа экономического развития.
- Государственная инвестиционная политика в России.
- Кейнсианская модель доходов и расходов. Мультипликатор автономных расходов.
- Измерения в экономике. Система национальных счетов.
- Система макроэкономических показателей: структура, исчисление, особенности динамики в российских условиях.
- Общественное благосостояние как категория макроэкономики.
- Национальный доход России: анализ и пути увеличения.
- Модель межотраслевого баланса В. Леонтьева.
- Особенности теневой экономики.
- Современная безработица: причины, виды, социально-экономические последствия.
- Инфляция: причины, виды, методы государственного регулирования.
- Модели экономического роста.
- Проблемы достижения экономического роста в России.
- Особенности безработицы и государственная политика занятости в условиях рыночной экономики.
- Циклические закономерности развития экономики.
- Макроэкономические теории конъюнктурных колебаний.
- Формы и методы стабилизационной политики государства.

## **МЕТОДИКА ОЦЕНКИ КОНТРОЛЬНОЙ РАБОТЫ (РЕФЕРАТА)**

### **Проверяемая компетенция: ОК-3**

#### *Знать:*

- базовые микро- и макроэкономические понятия;
- основные законы развития экономики;

#### *Уметь:*

- использовать базовые экономические знания для получения необходимой информации;

*Владеть:*

- навыками анализа поведения различных субъектов экономики.

### **Критерии оценивания:**

достижение поставленной цели и задач исследования (новизна и актуальность поставленных в реферате проблем, правильность формулирования цели, определения задач исследования, правильность выбора методов решения задач и реализации цели; соответствие выводов решаемым задачам, поставленной цели, убедительность выводов);

уровень эрудированности автора по изученной теме (знание автором состояния изучаемой проблематики, цитирование источников, степень использования в работе результатов исследований);

личные заслуги автора реферата (новые знания, которые получены помимо основной образовательной программы, новизна материала и рассмотренной проблемы, научное значение исследуемого вопроса);

культура письменного изложения материала (логичность подачи материала, грамотность автора);

культура оформления материалов работы (соответствие реферата всем стандартным требованиям);

знания и умения на уровне требований стандарта данной дисциплины: знание фактического материала, усвоение общих понятий и идей;

степень обоснованности аргументов и обобщений (полнота, глубина, всестороннее раскрытие темы, корректность аргументации и системы доказательств, характер и достоверность примеров, иллюстративного материала, наличие знаний интегрированного характера, способность к обобщению);

качество и ценность полученных результатов (степень завершенности реферативного исследования, спорность или однозначность выводов);

использование профессиональной терминологии;

использование литературных источников.

### **Правила оценивания:**

Каждый показатель оценивается в 1 балл

### **Критерии оценки:**

9-10 баллов (90-100%) - оценка «отлично»

7-8 баллов (70-89%) - оценка «хорошо»

5-6 баллов (50-69%) - оценка «удовлетворительно»

0-4 балла (0-49%) - оценка «неудовлетворительно»

**Образец оформления титульного листа контрольной работы (реферата)**

МИНОБРНАУКИ РОССИИ  
Федеральное государственное бюджетное образовательное учреждение  
высшего образования  
«Уральский государственный горный университет»

Инженерно-экономический факультет

Кафедра экономики и менеджмента

**КОНТРОЛЬНАЯ РАБОТА (РЕФЕРАТ)**

по дисциплине  
«Экономическая теория»

на тему:

**ИНФЛЯЦИЯ: ПРИЧИНЫ, ВИДЫ, МЕТОДЫ  
ГОСУДАРСТВЕННОГО РЕГУЛИРОВАНИЯ**

**Руководитель:**  
Комарова О.Г.  
**Студент** гр. УП-16  
Артёмова Елена Юрьевна

Екатеринбург-2019



МИНОБРНАУКИ РОССИИ

ФГБОУ ВО «Уральский государственный горный университет»



УТВЕРЖДАЮ

Проректор по учебно-методическому комплексу  
С.А. Упоров

## МЕТОДИЧЕСКИЕ УКАЗАНИЯ ПО ОРГАНИЗАЦИИ САМОСТОЯТЕЛЬНОЙ РАБОТЫ И ЗАДАНИЯ ДЛЯ ОБУЧАЮЩИХСЯ

### Б1.Б.11 ЭКОНОМИКА ОРГАНИЗАЦИИ (ПРЕДПРИЯТИЯ)

Направление подготовки  
*38.03.03 Управление персоналом*

Профиль  
*Управление персоналом организации*

форма обучения: очная, заочная

Авторы: Дроздова И.В., доцент, к.э.н.

Одобрена на заседании кафедры

Экономики и менеджмента  
*(название кафедры)*

Зав. кафедрой

Мочалова Л.А.  
*(Фамилия И.О.)*

Протокол №12 от 22.06.2021 г.  
*(Дата)*

Рассмотрена методической комиссией

Инженерно-экономического факультета  
*(название факультета)*

Председатель

Мочалова Л.А.  
*(Фамилия И.О.)*

Протокол №10 от 18.06.2021 г.  
*(Дата)*

Екатеринбург

## СОДЕРЖАНИЕ

ВВЕДЕНИЕ.....	3
ВОПРОСЫ ДЛЯ САМОПРОВЕРКИ.....	6
ОСНОВНЫЕ КАТЕГОРИИ ДИСЦИПЛИНЫ.....	9
САМООРГАНИЗАЦИЯ РАБОТЫ С ЛИТЕРАТУРОЙ.....	13
ПОДГОТОВКА К ДОКЛАДУ С ПРЕЗЕНТАЦИЕЙ.....	17
ПОДГОТОВКА К ПРАКТИКО-ОРИЕНТИРОВАННЫМ ЗАДАНИЯМ...	22
ПОДГОТОВКА К ТЕСТИРОВАНИЮ.....	24
ПОДГОТОВКА К ДИСКУССИИ.....	25
ПОДГОТОВКА К ПРОМЕЖУТОЧНОЙ АТТЕСТАЦИИ.....	27

## ВВЕДЕНИЕ

Самостоятельная работа в высшем учебном заведении – это часть учебного процесса, метод обучения, прием учебно-познавательной деятельности, комплексная целевая стандартизованная учебная деятельность с запланированными видом, типом, формами контроля.

Самостоятельная работа представляет собой плановую деятельность обучающихся по поручению и под методическим руководством преподавателя.

Целью самостоятельной работы студентов является закрепление тех знаний, которые они получили на аудиторных занятиях, а также способствование развитию у студентов творческих навыков, инициативы, умению организовать свое время.

Самостоятельная работа реализует следующие задачи:

- предполагает освоение курса дисциплины;
- помогает освоению навыков учебной и научной работы;
- способствует осознанию ответственности процесса познания;
- способствует углублению и пополнению знаний студентов, освоению ими навыков и умений;
- формирует интерес к познавательным действиям, освоению методов и приемов познавательного процесса,
- создает условия для творческой и научной деятельности обучающихся;
- способствует развитию у студентов таких личных качеств, как целеустремленность, заинтересованность, исследование нового.

Самостоятельная работа обучающегося выполняет следующие функции:

- развивающую (повышение культуры умственного труда, приобщение к творческим видам деятельности, обогащение интеллектуальных способностей студентов);
- информационно-обучающую (учебная деятельность студентов на аудиторных занятиях, неподкреплённая самостоятельной работой, становится мало результативной);
- ориентирующую и стимулирующую (процессу обучения придается ускорение и мотивация);
- воспитательную (формируются и развиваются профессиональные качества бакалавра и гражданина);
- исследовательскую (новый уровень профессионально-творческого мышления).

Организация самостоятельной работы студентов должна опираться на определенные требования, а, именно:

- сложность осваиваемых знаний должна соответствовать уровню развития студентов;

- стандартизация заданий в соответствии с логической системой курса дисциплины;
- объем задания должен соответствовать уровню студента;
- задания должны быть адаптированными к уровню студентов.

Содержание самостоятельной работы студентов представляет собой, с одной стороны, совокупность теоретических и практических учебных заданий, которые должен выполнить студент в процессе обучения, объект его деятельности; с другой стороны – это способ деятельности студента по выполнению соответствующего теоретического или практического учебного задания.

Свое внешнее выражение содержание самостоятельной работы студентов находит во всех организационных формах аудиторной и внеаудиторной деятельности, в ходе самостоятельного выполнения различных заданий.

Функциональное предназначение самостоятельной работы студентов в процессе практических занятий по овладению специальными знаниями заключается в самостоятельном прочтении, просмотре, прослушивании, наблюдении, конспектировании, осмыслении, запоминании и воспроизведении определенной информации. Цель и планирование самостоятельной работы студента определяет преподаватель. Вся информация осуществляется на основе ее воспроизведения.

Так как самостоятельная работа тесно связана с учебным процессом, ее необходимо рассматривать в двух аспектах:

1. аудиторная самостоятельная работа – практические занятия;
2. внеаудиторная самостоятельная работа – подготовка к практическим занятиям, подготовка к устному опросу, участию в дискуссиях, решению практико-ориентированных задач и др.

Основные формы организации самостоятельной работы студентов определяются следующими параметрами:

- содержание учебной дисциплины;
- уровень образования и степень подготовленности студентов;
- необходимость упорядочения нагрузки студентов при самостоятельной работе.

Таким образом, самостоятельная работа студентов является важнейшей составной частью процесса обучения.

Методические указания по организации самостоятельной работы и задания для обучающихся по дисциплине «*Экономика организации (предприятия)*» обращают внимание студента на главное, существенное в изучаемой дисциплине, помогают выработать умение анализировать явления и факты, связывать теоретические положения с практикой, а также облегчают подготовку к сдаче экзамена.

Настоящие методические указания позволят студентам самостоятельно овладеть фундаментальными знаниями, профессиональными умениями и навыками деятельности по профилю подготовки, опытом творческой и иссле-

довательской деятельности, и направлены на формирование компетенций, предусмотренных учебным планом поданному профилю.

Видами самостоятельной работы обучающихся по дисциплине «Экономика организации (предприятия)» являются:

- самостоятельное изучение тем курса (в т.ч. рассмотрение основных категорий дисциплины, работа с литературой);

- подготовка к практическим занятиям (в т.ч. ответы на вопросы для самопроверки (самоконтроля), ответы на тестовые задания);

- выполнение самостоятельного письменного домашнего задания (практико-ориентированного задания);

- подготовка курсовой работы;

- подготовка к экзамену.

В методических указаниях представлены материалы для самостоятельной работы и рекомендации по организации отдельных её видов.

## ВОПРОСЫ ДЛЯ САМОПРОВЕРКИ

### Тема 1.1. Организационные основы осуществления предпринимательской деятельности в форме юридического лица

1. Сформулируйте определение экономики организации (предприятия) как науки.
2. Назовите субъекты и объекты хозяйствования в условиях рынка.
3. Каковы основные проблемы и задачи экономики организации?
4. Что собой представляет предприятие как субъект хозяйственной деятельности?
5. Назовите признаки коммерческих и некоммерческих организаций.
6. Какие организационно-правовые формы предприятий предусмотрены законодательством.
7. Перечислите признаки предприятия в условиях рынка.
8. Дайте определение предпринимательской деятельности
9. Назовите виды предпринимательской деятельности и их признаки.
10. Каковы особенности и условия эффективности производственного, коммерческого и финансового предпринимательства?

### Тема 1.2. Формы организации производственно-хозяйственной деятельности

1. Назовите закономерности и принципы размещения предприятий.
2. В чем заключается отраслевая специализация предприятий?
3. Каковы особенности, признаки условия реализации, преимущества и недостатки *концентрации*, как формы организации производственно-хозяйственной деятельности: особенности, признаки, условия реализации, преимущества и недостатки?
4. Каковы особенности, признаки условия реализации, преимущества и недостатки *специализации* как формы организации производственно-хозяйственной деятельности: особенности, признаки, условия реализации, преимущества и недостатки?
5. Каковы особенности, признаки условия реализации, преимущества и недостатки *кооперирования и комбинирования* как форм организации производственно-хозяйственной деятельности: особенности, признаки, условия реализации, преимущества и недостатки?
6. Что собой представляет организация как система?

### Тема 1.3. Государственное регулирование деятельности предприятий

1. Каковы экономические функции государства?
2. Назовите этапы становления государственного регулирования экономики в России.
3. Назовите основные элементы законодательной базы государственного регулирования хозяйственной деятельности предприятий.
4. Каковы цели антимонопольного регулирования и поддержки конкурентной среды?
5. Что собой представляет налоговая система и каково ее влияние на экономическое развитие.
6. Дайте определение бюджетной системе.
7. В чем выражается государственное регулирование инвестиционной и инновационной деятельности, каковы его формы, направления поддержки?
8. Каковы цели и ресурсы государственного регулирования и поддержки социальной сферы?

9. Назовите основные органы государственного контроля и правового регулирования деятельности предприятий в РФ, формы и принципы их взаимодействия с хозяйствующими субъектами.

### **Тема 2.1. Капитал и имущество предприятия**

1. Что собой представляет предприятие как имущественный комплекс?
2. Каков состав и структура имущества предприятия?
3. Назовите источники формирования имущества.
4. В чем выражается и какие формы принимает имущественная ответственность предприятий?

### **Тема 3.1. Стоимость, издержки и себестоимость продукции**

1. В чем сущность понятий «стоимость», «издержки»?
2. Что такое себестоимость продукции, какова ее экономическая сущность, и в чем выражаются проблемы ее формирования и снижения?
3. Назовите основные принципы классификации затрат на производство и реализацию продукции.
4. Что понимается под калькуляцией себестоимости, какие модели и методы калькулирования применяются в хозяйственной практике?
5. Чем характеризуются и как определяются виды продукции предприятия: валовая, товарная, реализованная.
6. Что включает в себя смета затрат, каковы ее элементы?
7. Назовите пути снижения себестоимости и методы расчета экономии и резервов.
8. Как определяются точка безубыточности и запас финансовой прочности для обоснования выбора оптимальных показателей производства и реализации продукции?

### **Тема 3.2. Ценообразование на продукцию предприятия**

1. Дайте определение цены как экономической категории.
2. Назовите основные функции цен.
3. Каковы условия и виды рыночного ценообразования?
4. Перечислите принципы классификации цен по видам.
5. Какие виды договорных цен определяются в коммерческой практике?
6. Назовите основные этапы процесса ценообразования и раскройте их содержание.
7. Что относится к внутренним и внешним ценообразующим факторам?
8. В чем заключаются и как формируются ценовая политика и стратегия предприятия?
9. Какие расчетные методы определения цены относятся к затратному и ценностному подходам, в чем их сущность и каковы условия применения?

### **Тема 3.3. Прибыль предприятия**

1. Какова сущность прибыли как основного результата финансовой деятельности предприятия?
2. Назовите основные виды прибыли.
3. Каковы особенности налогообложения прибыли?
4. Приведите порядок расчета чистой прибыли.
5. Какие направления распределения прибыли возможны?
6. Как определяются показатели рентабельности производства, продукции, активов и продаж и каковы пути их повышения?

**Тема 4.1. Принципы пространственной и временной организации производства.**

1. Дайте определение понятиям: производственный процесс, производственная структура.
2. Что понимается под процессами организации и планирования деятельности предприятия?
3. Назовите принципы классификации и виды производственных процессов.
4. Перечислите принципы рациональной организации производства в пространстве и времени.
5. В чем заключаются и как оцениваются показатели пропорциональности, непрерывности, параллельности и ритмичности производства?
6. Что такое производственный цикл, каковы методы его организации и оптимизации?

**Тема 4.2. Планирование как функция управления организацией (предприятием).**

1. В чем сущность планирования производства?
2. Назовите принципы и методы планирования в организации.
3. Что включает в себя система планов организации (предприятия)?
4. Каковы место, роль и содержание стратегического, перспективного, текущего, оперативного, бизнес – планирования, программ инновационного и инвестиционного развития в организации планирования деятельности предприятия?



# **ОСНОВНЫЕ КАТЕГОРИИ ДИСЦИПЛИНЫ**

## **Раздел 1. ОРГАНИЗАЦИЯ (ПРЕДПРИЯТИЕ) КАК СУБЪЕКТ ХОЗЯЙСТВОВАНИЯ**

### **Тема 1.1. Организационные основы осуществления предпринимательской деятельности в форме юридического лица**

- Экономика организации (предприятия) как наука.
- Субъекты и объекты хозяйствования.
- Проблемы и задачи экономики организации.
- Коммерческие и некоммерческие организации.
- Организационно-правовые формы предприятий.
- Предпринимательская деятельность как основа хозяйствования.
- Виды предпринимательской деятельности.
- Условия эффективности предпринимательства.

### **Тема 1.2. Формы организации производственно-хозяйственной деятельности**

- Принципы размещения предприятий.
- Отраслевая специализация предприятий.
- Концентрация производства
- Специализация производства
- Кооперирование и комбинирование производства
- Организация как система.

### **Тема 1.3. Государственное регулирование деятельности предприятий**

- Экономические функции государства.
- Государственное регулирование экономики.
- Законодательная база государственного регулирования хозяйственной деятельности предприятий.
- Антимонопольное регулирование.
- Поддержка конкурентной среды.
- Регулирование деятельности естественных монополий.
- Налоговая система
- Бюджетная система.
- Монетарное регулирование экономики.
- Государственное регулирование инвестиционной и инновационной деятельности
- Органы государственного контроля и правового регулирования деятельности предприятий.

## **Раздел 2. РЕСУРСЫ ОРГАНИЗАЦИИ (ПРЕДПРИЯТИЯ)**

### **Тема 2.1. Капитал и имущество предприятия.**

- Предприятие как имущественный комплекс.
- Состав и структура имущества предприятия.
- Источники формирования и налогообложение имущества.

- Имущественная ответственность предприятий.

### **Тема 2.2. Внеоборотные активы предприятия.**

- Внеоборотные активы.
- Основные производственные фонды.
- Учет и оценка основных фондов.
- Износ и амортизация.
- Показатели эффективности использования основных фондов.
- Долгосрочно арендуемые основные фонды.
- Лизинг.
- Нематериальные активы.

### **Тема 2.3. Оборотные активы предприятия.**

- Оборотный капитал.
- Текущие активы
- Текущие пассивы
- Нормирование оборотных активов.
- Кругооборот
- Показатели оборачиваемости
- Источники финансирования оборотного капитала.

### **Тема 2.4. Персонал предприятия.**

- Трудовые ресурсы.
- Принципы классификации персонала предприятия.
- Методы определения численности.
- Структура персонала.
- Производительность труда.
- Заработная плата.
- Тарифная система.
- Формы и системы оплаты труда
- Бестарифная система.
- Состав средств предприятия, направленные на потребление.

## **Раздел 3. ФОРМИРОВАНИЕ ОСНОВНЫХ РЕЗУЛЬТАТОВ ХОЗЯЙСТВЕННОЙ И ФИНАНСОВОЙ ДЕЯТЕЛЬНОСТИ ПРЕДПРИЯТИЯ.**

### **Тема 3.1. Стоимость, издержки и себестоимость продукции.**

- Стоимость
- Издержки.
- Себестоимость
- Принципы классификации затрат
- Калькуляция себестоимости.
- Виды продукции предприятия.
- Смета затрат

- Пути снижения себестоимости.
- Точка безубыточности
- Запас финансовой прочности

### **Тема 3.2.Ценообразование на продукцию предприятия.**

- Цена как экономическая категория.
- Функции цен.
- Условия и виды рыночного ценообразования.
- Виды цен.
- Этапы ценообразования.
- Ценообразующие факторы.
- Ценовая политика и стратегия предприятия.

### **Тема 3.3. Прибыль предприятия.**

- Результат финансовой деятельности предприятия.
- Виды прибыли.
- Экономическая прибыль.
- Порядок расчета чистой прибыли.
- Распределение прибыли.
- Рентабельность производства, продукции, активов и продаж

## **Раздел 4.ОСНОВЫ ОРГАНИЗАЦИИ ПРОИЗВОДСТВА НА ПРЕДПРИЯТИИ.**

### **Тема 4.1.Принципы пространственной и временной организации производства.**

- Производственный процесс
- Производственная структура,
- Организация и планирование деятельности организации.
- Виды производственных процессов.
- Принципы рациональной организации производства.
- Пропорциональность, непрерывность, параллельность, ритмичность. производства
- Производственный цикл.

### **Тема 4.2.Планирование как функция управления организацией (предприятием).**

- Планирование производства.
- Принципы и методы планирования.
- Система планов организации (предприятия).

## **Раздел 5. ИНВЕСТИЦИОННАЯ, ИННОВАЦИОННАЯ И АНАЛИТИЧЕСКАЯ ДЕЯТЕЛЬНОСТЬ ОРГАНИЗАЦИИ (ПРЕДПРИЯТИЯ).**

### **Тема 5.1.Сущность инвестиционной деятельности предприятия.**

- Инвестиции.
- Виды инвестиций.
- Инвестиционный проект
- ТЭО проекта.
- Эффективность инвестиционных проектов

**Тема 5.2. Основы инновационной деятельности предприятия.**

- Инновации и инновационная деятельность.
- Виды и типы инноваций.
- Измерение инновационной активности.
- Затраты на инновации.
- Инновации как фактор конкурентоспособности.

**Тема 5.3. Показатели финансового состояния и финансовой устойчивости предприятия.**

- Баланс предприятия.
- Состав и структура баланса.
- Отчетность предприятия.
- Система показателей оценки финансового состояния предприятия.
- Признаки кризиса организации.
- Пути улучшения финансового состояния предприятия.

## САМООРГАНИЗАЦИЯ РАБОТЫ С ЛИТЕРАТУРОЙ

Самостоятельное изучение тем курса осуществляется на основе списка рекомендуемой литературы к дисциплине. При работе с книгой необходимо научиться правильно ее читать, вести записи. Самостоятельная работа с учебными и научными изданиями профессиональной и общекультурной тематики – это важнейшее условие формирования научного способа познания.

Основные приемы работы с литературой можно свести к следующим:

- составить перечень книг, с которыми следует познакомиться;
- перечень должен быть систематизированным (что необходимо для семинаров, что для экзаменов, что пригодится для написания курсовых и выпускных квалификационных работ (ВКР), а что выходит за рамки официальной учебной деятельности, и расширяет общую культуру);
- обязательно выписывать все выходные данные по каждой книге (при написании курсовых и выпускных квалификационных работ это позволит экономить время);
- определить, какие книги (или какие главы книг) следует прочитать более внимательно, а какие – просто просмотреть;
- при составлении перечней литературы следует посоветоваться с преподавателями и руководителями ВКР, которые помогут сориентироваться, на что стоит обратить большее внимание, а на что вообще не стоит тратить время;
- все прочитанные монографии, учебники и научные статьи следует конспектировать, но это не означает, что надо конспектировать «все подряд»: можно выписывать кратко основные идеи автора и иногда приводить наиболее яркие и показательные цитаты (с указанием страниц);
- если книга – собственная, то допускается делать на полях книги краткие пометки или же в конце книги, на пустых страницах просто сделать свой «предметный указатель», где отмечаются наиболее интересные мысли и обязательно указываются страницы в тексте автора;
- следует выработать способность «воспринимать» сложные тексты; для этого лучший прием – научиться «читать медленно», когда понятно каждое прочитанное слово (а если слово незнакомое, то либо с помощью словаря, либо с помощью преподавателя обязательно его узнать). Таким образом, чтение текста является частью познавательной деятельности. Ее цель – извлечение из текста необходимой информации.

От того, насколько осознанна читающим собственная внутренняя установка при обращении к печатному слову (найти нужные сведения, усвоить информацию полностью или частично, критически проанализировать материал и т.п.) во многом зависит эффективность

осуществляемого действия. Грамотная работа с книгой, особенно если речь идет о научной литературе, предполагает соблюдение ряда правил, для овладения которыми необходимо настойчиво учиться. Это серьезный, кропотливый труд. Прежде всего, при такой работе невозможен формальный, поверхностный подход. Не механическое заучивание, не простое накопление цитат, выдержек, а сознательное усвоение прочитанного, осмысление его, стремление дойти до сути – вот главное правило. Другое правило – соблюдение при работе над книгой определенной последовательности. Вначале следует ознакомиться с оглавлением, содержанием предисловия или введения. Это дает общую ориентировку, представление о структуре и вопросах, которые рассматриваются в книге.

Следующий этап – чтение. Первый раз целесообразно прочитать книгу с начала до конца, чтобы получить о ней цельное представление. При повторном чтении происходит постепенное глубокое осмысление каждой главы, критического материала и позитивного изложения; выделение основных идей, системы аргументов, наиболее ярких примеров и т.д. Непременным правилом чтения должно быть выяснение незнакомых слов, терминов, выражений, неизвестных имен, названий. Студентам с этой целью рекомендуется заводить специальные тетради или блокноты. Важная роль в связи с этим принадлежит библиографической подготовке студентов. Она включает в себя умение активно, быстро пользоваться научным аппаратом книги, справочными изданиями, каталогами, умение вести поиск необходимой информации, обрабатывать и систематизировать ее.

Выделяют четыре основные установки в чтении текста:

- информационно-поисковая (задача – найти, выделить искомую информацию);
- усваивающая (усилия читателя направлены на то, чтобы как можно полнее осознать и запомнить, как сами сведения, излагаемые автором, так и всю логику его рассуждений);
- аналитико-критическая (читатель стремится критически осмыслить материал, проанализировав его, определив свое отношение к нему);
- творческая (создает у читателя готовность в том или ином виде – как отправной пункт для своих рассуждений, как образ для действия по аналогии и т.п. – использовать суждения автора, ход его мыслей, результат наблюдения, разработанную методику, дополнить их, подвергнуть новой проверке).

С наличием различных установок обращения к тексту связано существование и нескольких видов чтения:

- библиографическое – просматривание карточек каталога, рекомендательных списков, сводных списков журналов и статей за год и т.п.;
- просмотрное – используется для поиска материалов, содержащих нужную информацию, обычно к нему прибегают сразу после работы со списками литературы и каталогами, в результате такого просмотра читатель

устанавливает, какие из источников будут использованы в дальнейшей работе;

- ознакомительное – подразумевает сплошное, достаточно подробное прочтение отобранных статей, глав, отдельных страниц; цель – познакомиться с характером информации, узнать, какие вопросы вынесены автором на рассмотрение, провести сортировку материала;

- изучающее – предполагает доскональное освоение материала; в ходе такого чтения проявляется доверие читателя к автору, готовность принять изложенную информацию, реализуется установка на предельно полное понимание материала;

- аналитико-критическое и творческое чтение – два вида чтения близкие между собой тем, что участвуют в решении исследовательских задач.

Первый из них предполагает направленный критический анализ, как самой информации, так и способов ее получения и подачи автором; второе – поиск тех суждений, фактов, по которым, или, в связи с которыми, читатель считает нужным высказать собственные мысли.

Из всех рассмотренных видов чтения основным для студентов является изучающее – именно оно позволяет в работе с учебной и научной литературой накапливать знания в различных областях. Вот почему именно этот вид чтения в рамках образовательной деятельности должен быть освоен в первую очередь. Кроме того, при овладении данным видом чтения формируются основные приемы, повышающие эффективность работы с текстом. Научная методика работы с литературой предусматривает также ведение записи прочитанного. Это позволяет привести в систему знания, полученные при чтении, сосредоточить внимание на главных положениях, зафиксировать, закрепить их в памяти, а при необходимости вновь обратиться к ним.

Основные виды систематизированной записи прочитанного:

Аннотирование – предельно краткое связное описание просмотренной или прочитанной книги (статьи), ее содержания, источников, характера и назначения.

Планирование – краткая логическая организация текста, раскрывающая содержание и структуру изучаемого материала.

Тезирование – лаконичное воспроизведение основных утверждений автора без привлечения фактического материала.

Цитирование – дословное выписывание из текста выдержек, извлечений, наиболее существенно отражающих ту или иную мысль автора.

Конспектирование – краткое и последовательное изложение содержания прочитанного. Конспект – сложный способ изложения содержания книги или статьи в логической последовательности. Конспект аккумулирует в себе предыдущие виды записи, позволяет всесторонне охватить содержание книги, статьи. Поэтому умение составлять план,

тезисы, делать выписки и другие записи определяет и технологию составления конспекта.

Как правильно составлять конспект? Внимательно прочитайте текст. Уточните в справочной литературе непонятные слова. При записи не забудьте вынести справочные данные на поля конспекта. Выделите главное, составьте план, представляющий собой перечень заголовков, подзаголовков, вопросов, последовательно раскрываемых затем в конспекте. Это первый элемент конспекта. Вторым элементом конспекта являются тезисы. Тезис - это кратко сформулированное положение. Для лучшего усвоения и запоминания материала следует записывать тезисы своими словами. Тезисы, выдвигаемые в конспекте, нужно доказывать. Поэтому третий элемент конспекта - основные доводы, доказывающие истинность рассматриваемого тезиса. В конспекте могут быть положения и примеры. Законспектируйте материал, четко следуя пунктам плана. При конспектировании старайтесь выразить мысль своими словами. Записи следует вести четко, ясно. Грамотно записывайте цитаты. Цитируя, учитывайте лаконичность, значимость мысли. При оформлении конспекта необходимо стремиться к емкости каждого предложения. Мысли автора книги следует излагать кратко, заботясь о стиле и выразительности написанного. Число дополнительных элементов конспекта должно быть логически обоснованным, записи должны распределяться в определенной последовательности, отвечающей логической структуре произведения. Для уточнения и дополнения необходимо оставлять поля.

Конспектирование - наиболее сложный этап работы. Овладение навыками конспектирования требует от студента целеустремленности, повседневной самостоятельной работы. Конспект ускоряет повторение материала, экономит время при повторном, после определенного перерыва, обращении к уже знакомой работе. Учитывая индивидуальные особенности каждого студента, можно дать лишь некоторые, наиболее оправдавшие себя общие правила, с которыми преподаватель и обязан познакомить студентов:

1. Главное в конспекте не объем, а содержание. В нем должны быть отражены основные принципиальные положения источника, то новое, что внес его автор, основные методологические положения работы. Умение излагать мысли автора сжато, кратко и собственными словами приходит с опытом и знаниями. Но их накоплению помогает соблюдение одного важного правила – не торопиться записывать при первом же чтении, вносить в конспект лишь то, что стало ясным.

2. Форма ведения конспекта может быть самой разнообразной, она может изменяться, совершенствоваться. Но начинаться конспект всегда должен с указания полного наименования работы, фамилии автора, года и места издания; цитаты берутся в кавычки с обязательной ссылкой на страницу книги.

3. Конспект не должен быть «слепым», безликим, состоящим из сплошного текста. Особо важные места, яркие примеры выделяются цветным



подчеркиванием, взятием в рамочку, оттенением, пометками на полях специальными знаками, чтобы можно было быстро найти нужное положение. Дополнительные материалы из других источников можно давать на полях, где записываются свои суждения, мысли, появившиеся уже после составления конспекта.

## ПОДГОТОВКА ДОКЛАДА С ПРЕЗЕНТАЦИЕЙ

Одной из форм текущего контроля является доклад с презентацией, который представляет собой продукт самостоятельной работы студента.

Доклад с презентацией - это публичное выступление по представлению полученных результатов решения определенной учебно-практической, учебно-исследовательской или научной темы.

Как правило, в основу доклада ложится анализ литературы по проблеме. Он должен носить характер краткого, но в то же время глубоко аргументированного устного сообщения. В нем студент должен, по возможности, полно осветить различные точки зрения на проблему, выразить собственное мнение, сделать критический анализ теоретического и практического материала.

Подготовка доклада с презентацией является обязательной для обучающихся, если доклад презентацией указан в перечне форм текущего контроля успеваемости в рабочей программе дисциплины.

Доклад должен быть рассчитан на 7-10 минут.

Презентация (от англ. «presentation» - представление) - это набор цветных слайдов на определенную тему, который хранится в файле специального формата с расширением PP.

Целью презентации - донести до целевой аудитории полноценную информацию об объекте презентации, изложенной в докладе, в удобной форме.

Перечень примерных тем докладов с презентацией представлен в рабочей программе дисциплины, он выдается обучающимся заблаговременно вместе с методическими указаниями по подготовке. Темы могут распределяться студентами самостоятельно (по желанию), а также закрепляться преподавателем дисциплины.

При подготовке доклада с презентацией обучающийся должен продемонстрировать умение самостоятельного изучения отдельных вопросов, структурирования основных положений рассматриваемых проблем, публичного выступления, позиционирования себя перед коллективом, навыки работы с библиографическими источниками и оформления научных текстов.

В ходе подготовки к докладу с презентацией обучающемуся необходимо:

- выбрать тему и определить цель выступления.

Для этого, остановитесь на теме, которая вызывает у Вас больший интерес; определите цель выступления; подумайте, достаточно ли вы знаете по выбранной теме или проблеме и сможете ли найти необходимый материал;

- осуществить сбор материала к выступлению.

Начинайте подготовку к докладу заранее; обращайтесь к справочникам, энциклопедиям, научной литературе по данной проблеме; записывайте необходимую информацию на отдельных листах или тетради;

- организовать работу с литературой.

При подборе литературы по интересующей теме определить конкретную цель поиска: что известно по данной теме? что хотелось бы узнать? для чего нужна эта информация? как ее можно использовать в практической работе?

- во время изучения литературы следует: записывать вопросы, которые возникают по мере ознакомления с источником, а также ключевые слова, мысли, суждения; представлять наглядные примеры из практики;

- обработать материал.

Учитывайте подготовку и интересы слушателей; излагайте правдивую информацию; все мысли должны быть взаимосвязаны между собой.

При подготовке доклада с презентацией особо необходимо обратить внимание на следующее:

- подготовка доклада начинается с изучения источников, рекомендованных к соответствующему разделу дисциплины, а также специальной литературы для докладчика, список которой можно получить у преподавателя;

- важно также ознакомиться с имеющимися по данной теме монографиями, учебными пособиями, научными информационными статьями, опубликованными в периодической печати.

Относительно небольшой объем текста доклада, лимит времени, отведенного для публичного выступления, обуславливает потребность в тщательном отборе материала, умелом выделении главных положений в содержании доклада, использовании наиболее доказательных фактов и убедительных примеров, исключении повторений и многословия.

Решить эти задачи помогает составление развернутого плана.

План доклада должен содержать следующие главные компоненты: краткое вступление, вопросы и их основные тезисы, заключение, список литературы.

После составления плана можно приступить к написанию текста. Во вступлении важно показать актуальность проблемы, ее практическую значимость. При изложении вопросов темы раскрываются ее основные положения. Материал содержания вопросов полезно располагать в таком порядке: тезис; доказательство тезиса; вывод и т. д.

Тезис - это главное основополагающее утверждение. Он обосновывается путем привлечения необходимых цитат, цифрового материала, ссылок на статьи. При изложении содержания вопросов особое внимание должно быть обращено на раскрытие причинно-следственных связей, логическую последовательность тезисов, а также на формулирование окончательных выводов. Выводы должны быть краткими, точными, достаточно аргументированными всем содержанием доклада.

В процессе подготовки доклада студент может получить консультацию у преподавателя, а в случае необходимости уточнить отдельные положения.

### *Выступление*

При подготовке к докладу перед аудиторией необходимо выбрать способ выступления:

- устное изложение с опорой на конспект (опорой могут также служить заранее подготовленные слайды);
- чтение подготовленного текста.

Чтение заранее написанного текста значительно уменьшает влияние выступления на аудиторию. Запоминание написанного текста заметно сковывает выступающего и привязывает к заранее составленному плану, не давая возможности откликнуться на реакцию аудитории.

Короткие фразы легче воспринимаются на слух, чем длинные.

Необходимо избегать сложных предложений, причастных и деепричастных оборотов. Излагая сложный вопрос, нужно постараться передать информацию по частям.

Слова в речи надо произносить четко и понятно, не надо говорить слишком быстро или, наоборот, растягивать слова. Надо произнести четко особенно ударную гласную, что оказывает наибольшее влияние на разборчивость речи.

Пауза в устной речи выполняет ту же роль, что знаки препинания в письменной. После сложных выводов или длинных предложений необходимо сделать паузу, чтобы слушатели могли вдуматься в сказанное или правильно понять сделанные выводы. Если выступающий хочет, чтобы его понимали, то не следует говорить без паузы дольше, чем пять с половиной секунд.

Особое место в выступлении занимает обращение к аудитории. Известно, что обращение к собеседнику по имени создает более доверительный контекст деловой беседы. При публичном выступлении также можно использовать подобные приемы. Так, косвенными обращениями могут служить такие выражения, как «Как Вам известно», «Уверен, что Вас это не оставит равнодушными». Выступающий показывает, что слушатели интересны ему, а это самый простой путь достижения взаимопонимания.

Во время выступления важно постоянно контролировать реакцию слушателей. Внимательность и наблюдательность в сочетании с опытом позволяют оратору уловить настроение публики. Возможно, рассмотрение некоторых вопросов придется сократить или вовсе отказаться от них.

После выступления нужно быть готовым к ответам на возникшие у аудитории вопросы.

Стоит обратить внимание на вербальные и невербальные составляющие общения. Небрежность в жестах недопустима. Жесты могут быть приглашающими, отрицающими, вопросительными, они могут подчеркнуть нюансы выступления.

### *Презентация*

Презентация наглядно сопровождает выступление.

Этапы работы над презентацией могут быть следующими:

- осмыслите тему, выделите вопросы, которые должны быть освещены в рамках данной темы;
- составьте тезисы собранного материала. Подумайте, какая часть информации может быть подкреплена или полностью заменена изображениями, какую информацию можно представить в виде схем;
- подберите иллюстративный материал к презентации: фотографии, рисунки, фрагменты художественных и документальных фильмов, материалы кинохроники, разработайте необходимые схемы;
- подготовленный материал систематизируйте и «упакуйте» в отдельные блоки, которые будут состоять из собственно текста (небольшого по объему), схем, графиков, таблиц и т.д.;
- создайте слайды презентации в соответствии с необходимыми требованиями;
- просмотрите презентацию, оцените ее наглядность, доступность, соответствие языковым нормам.

### *Требования к оформлению презентации*

Компьютерную презентацию, сопровождающую выступление докладчика, удобнее всего подготовить в программе MS Power Point.

Презентация как документ представляет собой последовательность сменяющих друг друга слайдов. Чаще всего демонстрация презентации проецируется на большом экране, реже – раздается собравшимся как печатный материал.

Количество слайдов должно быть пропорционально содержанию и продолжительности выступления (например, для 5-минутного выступления рекомендуется использовать не более 10 слайдов).

На первом слайде обязательно представляется тема выступления и сведения об авторах.

Следующие слайды можно подготовить, используя две различные стратегии их подготовки:

1-я стратегия: на слайды выносятся опорный конспект выступления и ключевые слова с тем, чтобы пользоваться ими как планом для выступления. В этом случае к слайдам предъявляются следующие требования:

- объем текста на слайде – не больше 7 строк;
- маркированный/нумерованный список содержит не более 7 элементов;
- отсутствуют знаки пунктуации в конце строк в маркированных и нумерованных списках;
- значимая информация выделяется с помощью цвета, кегля, эффектов анимации.

Особо внимательно необходимо проверить текст на отсутствие ошибок и опечаток. Основная ошибка при выборе данной стратегии состоит в том, что выступающие заменяют свою речь чтением текста со слайдов.

2-я стратегия: на слайды помещается фактический материал (таблицы, графики, фотографии и пр.), который является уместным и достаточным средством наглядности, помогает в раскрытии стержневой идеи выступления. В этом случае к слайдам предъявляются следующие требования:

- выбранные средства визуализации информации (таблицы, схемы, графики и т. д.) соответствуют содержанию;
- использованы иллюстрации хорошего качества (высокого разрешения), с четким изображением (как правило, никто из присутствующих не заинтересован вчитываться в текст на ваших слайдах и всматриваться в мелкие иллюстрации).

Максимальное количество графической информации на одном слайде – 2 рисунка (фотографии, схемы и т.д.) с текстовыми комментариями (не более 2 строк к каждому). Наиболее важная информация должна располагаться в центре экрана.

Обычный слайд, без эффектов анимации, должен демонстрироваться на экране не менее 10 - 15 секунд. За меньшее время аудитория не успеет осознать содержание слайда.

Слайд с анимацией в среднем должен находиться на экране не меньше 40 – 60 секунд (без учета времени на случайно возникшее обсуждение). В связи с этим лучше настроить презентацию не на автоматический показ, а на смену слайдов самим докладчиком.

Особо тщательно необходимо отнестись к оформлению презентации. Для всех слайдов презентации по возможности необходимо использовать один и тот же шаблон оформления, кегль – для заголовков - не меньше 24 пунктов, для информации - не менее 18.

В презентациях не принято ставить переносы в словах.

Наилучшей цветовой гаммой для презентации являются контрастные цвета фона и текста (белый фон – черный текст; темно-синий фон – светло-желтый текст и т. д.).

Лучше не смешивать разные типы шрифтов в одной презентации.

Рекомендуется не злоупотреблять прописными буквами (они читаются хуже).

## ПОДГОТОВКА К ПРАКТИКО-ОРИЕНТИРОВАННЫМ ЗАДАНИЯМ

Практико-ориентированные задания выступают средством формирования у студентов системы интегрированных умений и навыков, необходимых для освоения профессиональных компетенций. Это могут быть ситуации, требующие применения умений и навыков, специфичных для соответствующего профиля обучения (знания содержания предмета), ситуации, требующие организации деятельности, выбора её оптимальной структуры личностно-ориентированных ситуаций (нахождение нестандартного способа решения).

Кроме этого, они выступают средством формирования у студентов умений определять, разрабатывать и применять оптимальные методы решения профессиональных задач. Они строятся на основе ситуаций, возникающих на различных уровнях осуществления практики и формулируются в виде производственных поручений (заданий).

Под практико-ориентированными заданиями понимают задачи из окружающей действительности, связанные с формированием практических навыков, необходимых в повседневной жизни, в том числе с использованием элементов производственных процессов.

Цель практико-ориентированных заданий – приобретение умений и навыков практической деятельности по изучаемой дисциплине.

Задачи практико-ориентированных заданий:

- закрепление, углубление, расширение и детализация знаний студентов при решении конкретных задач;
- развитие познавательных способностей, самостоятельности мышления, творческой активности;
- овладение новыми методами и методиками изучения конкретной учебной дисциплины;
- обучение приемам решения практических задач;
- выработка способности логического осмысления полученных знаний для выполнения заданий;
- обеспечение рационального сочетания коллективной и индивидуальной форм обучения.

Важными отличительными особенностями практико-ориентированных задания от стандартных задач (предметных, межпредметных, прикладных) являются:

- значимость (познавательная, профессиональная, общекультурная, социальная) получаемого результата, что обеспечивает познавательную мотивацию обучающегося;
- условие задания сформулировано как сюжет, ситуация или проблема, для разрешения которой необходимо использовать знания из разных разделов основного предмета, из другого предмета или из жизни, на которые нет явного указания в тексте задания;

- информация и данные в задании могут быть представлены в различной форме (рисунок, таблица, схема, диаграмма, график и т.д.), что потребует распознавания объектов;

- указание (явное или неявное) области применения результата, полученного при решении задания.

Кроме выделенных четырех характеристик, практико-ориентированные задания имеют следующие:

1. по структуре эти задания – нестандартные, т.е. в структуре задания не все его компоненты полностью определены;

2. наличие избыточных, недостающих или противоречивых данных в условии задания, что приводит к объемной формулировке условия;

3. наличие нескольких способов решения (различная степень рациональности), причем данные способы могут быть неизвестны учащимся, и их потребуется сконструировать.

При выполнении практико-ориентированных заданий следует руководствоваться следующими общими рекомендациями:

- для выполнения практико-ориентированного задания необходимо внимательно прочитать задание, повторить лекционный материал по соответствующей теме, изучить рекомендуемую литературу, в т.ч. дополнительную;

- выполнение практико-ориентированного задания включает постановку задачи, выбор способа решения задания, разработку алгоритма практических действий, программы, рекомендаций, сценария и т. п.;

- если практико-ориентированное задание выдается по вариантам, то получить номер варианта исходных данных у преподавателя; если нет вариантов, то нужно подобрать исходные данные самостоятельно, используя различные источники информации;

- для выполнения практико-ориентированного задания может использоваться метод малых групп. Работа в малых группах предполагает решение определенных образовательных задач в рамках небольших групп с последующим обсуждением полученных результатов. Этот метод развивает навыки сотрудничества, достижения компромиссного решения, аналитические способности.



## ПОДГОТОВКА К ТЕСТИРОВАНИЮ

Тесты – это вопросы или задания, предусматривающие конкретный, краткий, четкий ответ на имеющиеся эталоны ответов. При самостоятельной подготовке к тестированию студенту необходимо:

1. готовясь к тестированию, проработать информационный материал по дисциплине; проконсультироваться с преподавателем по вопросу выбора учебной литературы;

2. четко выяснить все условия тестирования заранее. Студент должен знать, сколько тестов ему будет предложено, сколько времени отводится на тестирование, какова система оценки результатов и т. д.;

3. приступая к работе с тестами, внимательно и до конца нужно прочитать вопрос и предлагаемые варианты ответов; выбрать правильные (их может быть несколько); на отдельном листке ответов вписать цифру вопроса и буквы, соответствующие правильным ответам;

- в процессе решения желательно применять несколько подходов в решении задания. Это позволяет максимально гибко оперировать методами решения, находя каждый раз оптимальный вариант;

- не нужно тратить слишком много времени на трудный вопрос, нужно переходить к другим тестовым заданиям; к трудному вопросу можно обратиться в конце;

- обязательно необходимо оставить время для проверки ответов, чтобы избежать механических ошибок

## ПОДГОТОВКА К ДИСКУССИИ

Современная практика предлагает широкий круг типов практических занятий. Среди них особое место занимает *дискуссия*, где в диалоге хорошо усваивается новая информация, видны убеждения студента, обсуждаются противоречия (явные и скрытые) и недостатки. Для обсуждения берутся конкретные актуальные вопросы, с которыми студенты предварительно ознакомлены. Дискуссия является одной из наиболее эффективных технологий группового взаимодействия, обладающей особыми возможностями в обучении, развитии и воспитании будущего специалиста.

*Дискуссия* (от лат. *discussio* - рассмотрение, исследование) - способ организации совместной деятельности с целью интенсификации процесса принятия решений в группе посредством обсуждения какого-либо вопроса или проблемы.

*Дискуссия* обеспечивает активное включение студентов в поиск истины; создает условия для открытого выражения ими своих мыслей, позиций, отношений к обсуждаемой теме и обладает особой возможностью воздействия на установки ее участников в процессе группового взаимодействия. Дискуссию можно рассматривать как *метод интерактивного обучения* и как особую технологию, включающую в себя другие методы и приемы обучения: «мозговой штурм», «анализ ситуаций» и т.д.

Обучающий эффект дискуссии определяется предоставляемой участнику возможностью получить разнообразную информацию от собеседников, продемонстрировать и повысить свою компетентность, проверить и уточнить свои представления и взгляды на обсуждаемую проблему, применить имеющиеся знания в процессе совместного решения учебных и профессиональных задач.

Развивающая функция дискуссии связана со стимулированием творчества обучающихся, развитием их способности к анализу информации и аргументированному, логически выстроенному доказательству своих идей и взглядов, с повышением коммуникативной активности студентов, их эмоциональной включенности в учебный процесс.

Влияние дискуссии на личностное становление студента обусловливается ее целостно - ориентирующей направленностью, созданием благоприятных условий для проявления индивидуальности, самоопределения в существующих точках зрения на определенную проблему, выбора своей позиции; для формирования умения взаимодействовать с другими, слушать и слышать окружающих, уважать чужие убеждения, принимать оппонента, находить точки соприкосновения, соотносить и согласовывать свою позицию с позициями других участников обсуждения.

Безусловно, наличие оппонентов, противоположных точек зрения всегда обостряет дискуссию, повышает ее продуктивность, позволяет создавать с их помощью конструктивный конфликт для более эффективного решения обсуждаемых проблем.

Существует несколько видов дискуссий, использование того или иного типа дискуссии зависит от характера обсуждаемой проблемы и целей дискуссии.

Условия эффективного проведения дискуссии:

- информированность и подготовленность студентов к дискуссии,
- свободное владение материалом, привлечение различных источников для аргументации отстаиваемых положений;
- правильное употребление понятий, используемых в дискуссии, их единообразное понимание;
- корректность поведения, недопустимость высказываний, задевающих личность оппонента; установление регламента выступления участников;
- полная включенность группы в дискуссию, участие каждого студента в ней.

*Подготовка студентов к дискуссии:* если тема объявлена заранее, то следует ознакомиться с указанной литературой, необходимыми справочными материалами, продумать свою позицию, четко сформулировать аргументацию, выписать цитаты, мнения специалистов.

*В проведении* дискуссии выделяется несколько этапов.

*Этап 1-й, введение в дискуссию:* формулирование проблемы и целей дискуссии; определение значимости проблемы, совместная выработка правил дискуссии; выяснение однозначности понимания темы дискуссии, используемых в ней терминов, понятий.

*Этап 2-й, обсуждение проблемы:* обмен участниками мнениями по каждому вопросу. Цель этапа - собрать максимум мнений, идей, предложений, соотнося их друг с другом.

*Этап 3-й, подведение итогов обсуждения:* выработка студентами согласованного мнения и принятие группового решения.

Далее подводятся итоги дискуссии, заслушиваются и защищаются проектные задания. После этого проводится "мозговой штурм" по нерешенным проблемам дискуссии, а также выявляются прикладные аспекты, которые можно рекомендовать для включения в курсовые и дипломные работы или в апробацию на практике.

Семинары-дискуссии проводятся с целью выявления мнения студентов по актуальным и проблемным вопросам.

## ПОДГОТОВКА К ПРОМЕЖУТОЧНОЙ АТТЕСТАЦИИ

При подготовке к экзамену по дисциплине «*Экономика организации (предприятия)*» обучающемуся рекомендуется:

1. повторить пройденный материал и ответить на вопросы, используя конспект и материалы лекций. Если по каким-либо вопросам у студента недостаточно информации в лекционных материалах, то необходимо получить информацию из раздаточных материалов и/или учебников (литературы), рекомендованных для изучения дисциплины «*Экономика организации (предприятия)*».

Целесообразно также дополнить конспект лекций наиболее существенными и важными тезисами для рассматриваемого вопроса;

2. при изучении основных и дополнительных источников информации в рамках выполнения заданий на *экзамене* особое внимание необходимо уделять схемам, рисункам, графикам и другим иллюстрациям, так как подобные графические материалы, как правило, в наглядной форме отражают главное содержание изучаемого вопроса;

3. при изучении основных и дополнительных источников информации в рамках выполнения заданий на *экзамене* (в случаях, когда отсутствует иллюстративный материал) особое внимание необходимо обращать на наличие в тексте словосочетаний вида «во-первых», «во-вторых» и т.д., а также дефисов и перечислений (цифровых или буквенных), так как эти признаки, как правило, позволяют структурировать ответ на предложенное задание.

Подобную текстовую структуризацию материала слушатель может трансформировать в рисунки, схемы и т. п. для более краткого, наглядного и удобного восприятия (иллюстрации целесообразно отразить в конспекте лекций – это позволит оперативно и быстро найти, в случае необходимости, соответствующую информацию);

4. следует также обращать внимание при изучении материала для подготовки к *экзамену* на словосочетания вида «таким образом», «подводя итог сказанному» и т.п., так как это признаки выражения главных мыслей и выводов по изучаемому вопросу (пункту, разделу). В отдельных случаях выводы по теме (разделу, главе) позволяют полностью построить (восстановить, воссоздать) ответ на поставленный вопрос (задание), так как содержат в себе основные мысли и тезисы для ответа.

МИНОБРНАУКИ РОССИИ

ФГБОУ ВО «Уральский государственный горный университет»



УТВЕРЖДАЮ

Проректор по учебно-методическому  
комплексу

С.А.Упоров

## МЕТОДИЧЕСКИЕ РЕКОМЕНДАЦИИ И ЗАДАНИЯ К КОНТРОЛЬНОЙ РАБОТЕ

### Б1.Б.11 ЭКОНОМИКА ОРГАНИЗАЦИИ (ПРЕДПРИЯТИЯ)

Направление подготовки  
**38.03.03 Управление персоналом**

Направленность (профиль)  
**Управление персоналом организации**

форма обучения: очная, заочная

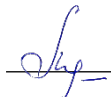
Авторы: Дроздова И.В., доцент, к.э.н., Комарова О.Г.

Одобрена на заседании кафедры

Экономики и менеджмента

(название кафедры)

Зав. кафедрой

  
(подпись)

Мочалова Л.А.

(Фамилия И.О.)

Протокол №12 от 22.06.2021 г.

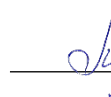
(Дата)

Рассмотрена методической комиссией

Инженерно-экономического факультета

(название факультета)

Председатель

  
(подпись)

Мочалова Л.А.

(Фамилия И.О.)

Протокол №10 от 18.06.2021 г.

(Дата)

Екатеринбург

## ВВЕДЕНИЕ

Данные методические рекомендации необходимы для студентов бакалавриата по направлению подготовки 38.03.03 – «Управление персоналом» при организации самостоятельной работы по дисциплине «Экономика организации (предприятия)» в рамках подготовки и защиты контрольной работы.

В методических рекомендациях содержатся особенности организации подготовки контрольной работы в виде реферата, требования к его оформлению, а также порядок защиты и критерии оценки.

## ОРГАНИЗАЦИЯ ПОДГОТОВКИ КОНТРОЛЬНОЙ РАБОТЫ (РЕФЕРАТА)

### Общая характеристика реферата

Написание реферата практикуется в учебном процессе в целях приобретения студентом необходимой профессиональной подготовки, развития умения и навыков самостоятельного научного поиска: изучения литературы по выбранной теме, анализа различных источников и точек зрения, обобщения материала, выделения главного, формулирования выводов и т. п. С помощью реферата студент может глубже постигать наиболее сложные проблемы дисциплины, учиться лаконично излагать свои мысли, правильно оформлять работу, докладывать результаты своего труда.

В «Толковом словаре русского языка» дается следующее определение: «**реферат** – краткое изложение содержания книги, статьи, исследования, а также доклад с таким изложением».

Различают два вида реферата:

- *репродуктивный* – воспроизводит содержание первичного текста в форме реферата-конспекта или реферата-резюме. В реферате-конспекте содержится фактическая информация в обобщённом виде, иллюстрированный материал, различные сведения о методах исследования, результатах исследования и возможностях их применения. В реферате-резюме содержатся только основные положения данной темы;

- *продуктивный* – содержит творческое или критическое осмысление реферируемого источника и оформляются в форме реферата-доклада или реферата-обзора. В реферате-докладе, наряду с анализом информации первоисточника, дается объективная оценка проблемы, и он имеет развёрнутый характер. Реферат-обзор составляется на основе нескольких источников и в нем сопоставляются различные точки зрения по исследуемой проблеме.

Студент для изложения материала должен выбрать продуктивный вид реферата.

### Выбор темы реферата

Студенту предоставляется право выбора темы реферата из рекомендованного преподавателем дисциплины списка. Выбор темы должен быть осознанным и обоснованным с точки зрения познавательных интересов автора, а также полноты освещения темы в имеющейся научной литературе.

Если интересующая тема отсутствует в рекомендованном списке, то по согласованию с преподавателем студенту предоставляется право самостоятельно предложить тему реферата, раскрывающую содержание изучаемой дисциплины. Тема не должна быть слишком общей и глобальной, так как небольшой объем работы (до 20-25 страниц без учёта приложений) не позволит раскрыть ее.

Начинать знакомство с избранной темой лучше всего с чтения обобщающих работ по данной проблеме, постепенно переходя к узкоспециальной литературе. При этом

следует сразу же составлять библиографические выходные данные используемых источников (автор, название, место и год издания, издательство, страницы).

На основе анализа прочитанного и просмотренного материала по данной теме следует составить тезисы по основным смысловым блокам, с пометками, собственными суждениями и оценками. Предварительно подобранный в литературных источниках материал может превышать необходимый объем реферата.

### **Формулирование цели и составление плана реферата**

Выбрав тему реферата и изучив литературу, необходимо сформулировать цель работы и составить план реферата.

**Цель** – это осознаваемый образ предвосхищаемого результата. Возможно, формулировка цели в ходе работы будет меняться, но изначально следует ее обозначить, чтобы ориентироваться на нее в ходе исследования. Формулирование цели реферата рекомендуется осуществлять при помощи глаголов: исследовать, изучить, проанализировать, систематизировать, осветить, изложить (представления, сведения), создать, рассмотреть, обобщить и т. д.

Определяясь с целью дальнейшей работы, параллельно необходимо думать над составлением плана, при этом четко соотносить цель и план работы. Правильно построенный план помогает систематизировать материал и обеспечить последовательность его изложения.

Наиболее традиционной является следующая **структура реферата**:

Титульный лист.

Оглавление (план, содержание).

Введение.

1. (полное наименование главы).

1.1. (полное название параграфа, пункта);

1.2. (полное название параграфа, пункта).

2. (полное наименование главы).

2.1. (полное название параграфа, пункта);

2.2. (полное название параграфа, пункта).

Основная часть

Заключение (выводы).

Библиография (список использованной литературы).

Приложения (по усмотрению автора).

**Титульный лист** оформляется в соответствии с Приложением.

**Оглавление** (план, содержание) включает названия всех глав и параграфов (пунктов плана) реферата и номера страниц, указывающие их начало в тексте реферата.

**Введение.** В этой части реферата обосновывается актуальность выбранной темы, формулируются цель и задачи работы, указываются используемые материалы и дается их краткая характеристика с точки зрения полноты освещения избранной темы. Объем введения не должен превышать 1-1,5 страницы.

**Основная часть** реферата может быть представлена двумя или тремя главами, которые могут включать 2-3 параграфа (пункта).

Здесь достаточно полно и логично излагаются главные положения в используемых источниках, раскрываются все пункты плана с сохранением связи между ними и последовательности перехода от одного к другому.

Автор должен следить за тем, чтобы изложение материала точно соответствовало цели и названию главы (параграфа). Материал в реферате рекомендуется излагать своими словами, не допуская дословного переписывания из литературных источников. В тексте обязательны ссылки на первоисточники, т. е. на тех авторов, у которых взят данный материал в виде мысли, идеи, вывода, числовых данных, таблиц, графиков, иллюстраций и пр.

Работа должна быть написана грамотным литературным языком. Сокращение слов в тексте не допускается, кроме общеизвестных сокращений и аббревиатуры. Каждый раздел рекомендуется заканчивать кратким выводом.

**Заключение** (выводы). В этой части обобщается изложенный в основной части материал, формулируются общие выводы, указывается, что нового лично для себя вынес автор реферата из работы над ним. Выводы делаются с учетом опубликованных в литературе различных точек зрения по проблеме, рассматриваемой в реферате, сопоставления их и личного мнения автора реферата. Заключение по объему не должно превышать 1,5-2 страниц.

**Библиография** (список использованной литературы) – здесь указывается реально использованная для написания реферата литература, периодические издания и электронные источники информации. Список составляется согласно правилам библиографического описания.

**Приложения** могут включать графики, таблицы, расчеты.

## **ТРЕБОВАНИЯ К ОФОРМЛЕНИЮ РЕФЕРАТА**

### **Общие требования к оформлению реферата**

Рефераты, как правило, требуют изучения и анализа значительного объема статистического материала, формул, графиков и т. п. В силу этого особое значение приобретает правильное оформление результатов проделанной работы.

Текст реферата должен быть подготовлен в печатном виде. Исправления и поправки не допускаются. Текст работы оформляется на листах формата А4, на одной стороне листа, с полями: левое – 25 мм, верхнее – 20 мм, правое – 15 мм и нижнее – 25 мм. При компьютерном наборе шрифт должен быть таким: тип шрифта Times New Roman, кегль 14, междустрочный интервал 1,5.

Рекомендуемый объем реферата – не менее 20 страниц. Титульный лист реферата оформляется студентом по образцу, данному в приложении 1.

Текст реферата должен быть разбит на разделы: главы, параграфы и т. д. Очередной раздел нужно начинать с нового листа.

Все страницы реферата должны быть пронумерованы. Номер страницы ставится снизу страницы, по центру. Первой страницей является титульный лист, но на ней номер страницы не ставится.

### **Таблицы**

Таблицы по содержанию делятся на аналитические и неаналитические. Аналитические таблицы являются результатом обработки и анализа цифровых показателей. Как правило, после таких таблиц делается обобщение, которое вводится в текст словами: «таблица позволяет сделать вывод о том, что...», «таблица позволяет заключить, что...» и т. п.

В неаналитических таблицах обычно помещаются необработанные статистические данные, необходимые лишь для информации и констатации фактов.

Таблицы размещают после первого упоминания о них в тексте таким образом, чтобы их можно было читать без поворота работы или с поворотом по часовой стрелке.

Каждая таблица должна иметь нумерационный и тематический заголовок. Тематический заголовок располагается по центру таблицы, после нумерационного, размещённого в правой стороне листа и включающего надпись «Таблица» с указанием арабскими цифрами номера таблицы. Нумерация таблиц сквозная в пределах каждой главы. Номер таблицы состоит из двух цифр: первая указывает на номер главы, вторая – на номер таблицы в главе по порядку (например: «Таблица 2.2» – это значит, что представленная таблица вторая во второй главе).



Цифры в графах таблиц должны проставляться так, чтобы разряды чисел во всей графе были расположены один под другим. В одной графе количество десятичных знаков должно быть одинаковым. Если данные отсутствуют, то в графах ставят знак тире. Округление числовых значений величин до первого, второго и т. д. десятичного знака для различных значений одного и того же наименования показателя должно быть одинаковым.

Таблицу с большим количеством строк допускается переносить на другую страницу, при этом заголовок таблицы помещают только над ее первой частью, а над переносимой частью пишут «Продолжение таблицы» или «Окончание таблицы». Если в работе несколько таблиц, то после слов «Продолжение» или «Окончание» указывают номер таблицы, а само слово «таблица» пишут сокращенно, например: «Продолжение табл. 1.1», «Окончание табл. 1.1».

На все таблицы в тексте реферата должны быть даны ссылки с указанием их порядкового номера, например: «...в табл. 2.2».

### Формулы

Формулы – это комбинации математических знаков, выражающие какие-либо предложения.

Формулы, приводимые в реферате, должны быть наглядными, а обозначения, применяемые в них, соответствовать стандартам.

Пояснения значений символов и числовых коэффициентов следует приводить непосредственно под формулой, в той последовательности, в какой они даны в формуле. Значение каждого символа и числового коэффициента дается с новой строки. Первую строку объяснения начинают со слова «где» без двоеточия после него.

Формулы и уравнения следует выделять из текста свободными строками. Если уравнение не умещается в одну строку, оно должно быть перенесено после знака равенства (=) или после знака (+), минус (-), умножения (x) и деления (:).

Формулы нумеруют арабскими цифрами в пределах всей курсовой работы (реферата) или главы. В пределах реферата используют нумерацию формул одинарную, в пределах главы – двойную. Номер указывают с правой стороны листа на уровне формулы в круглых скобках.

В тексте ссылки на формулы приводятся с указанием их порядковых номеров, например: «...в формуле (2.2)» (второй формуле второй главы).

### Иллюстрации

Иллюстрации позволяют наглядно представить явление или предмет такими, какими мы их зрительно воспринимаем, но без лишних деталей и подробностей.

Основными видами иллюстраций являются схемы, диаграммы и графики.

**Схема** – это изображение, передающее обычно с помощью условных обозначений и без соблюдения масштаба основную идею какого-либо устройства, предмета, сооружения или процесса и показывающее взаимосвязь их главных элементов.

**Диаграмма** – один из способов изображения зависимости между величинами. Наибольшее распространение получили линейные, столбиковые и секторные диаграммы.

Для построения линейных диаграмм используется координатное поле. По горизонтальной оси в изображенном масштабе откладывается время или факториальные признаки, на вертикальной – показатели на определенный момент (период) времени или размеры результативного независимого признака. Вершины ординат соединяются отрезками – в результате получается ломаная линия.

На столбиковых диаграммах данные изображаются в виде прямоугольников (столбиков) одинаковой ширины, расположенных вертикально или горизонтально. Длина (высота) прямоугольников пропорциональна изображенным ими величинам.

Секторная диаграмма представляет собой круг, разделенный на секторы, величины которых пропорциональны величинам частей изображаемого явления.

**График** – это результат обработки числовых данных. Он представляет собой условные изображения величин и их соотношений через геометрические фигуры, точки и линии.

Количество иллюстраций в работе должно быть достаточным для пояснения излагаемого текста.

Иллюстрации обозначаются словом «Рис.» и располагаются после первой ссылки на них в тексте так, чтобы их было удобно рассматривать без поворота работы или с поворотом по часовой стрелке. Иллюстрации должны иметь номер и наименование, расположенные по центру, под ней. Иллюстрации нумеруются в пределах главы арабскими цифрами, например: «Рис. 1.1» (первый рисунок первой главы). Ссылки на иллюстрации в тексте реферата приводят с указанием их порядкового номера, например: «...на рис. 1.1».

При необходимости иллюстрации снабжаются поясняющими данными (подрисовочный текст).

### **Приложения**

Приложение – это часть основного текста, которая имеет дополнительное (обычно справочное) значение, но, тем не менее, необходима для более полного освещения темы. По форме они могут представлять собой текст, таблицы, графики, карты. В приложении помещают вспомогательные материалы по рассматриваемой теме: инструкции, методики, положения, результаты промежуточных расчетов, типовые проекты, имеющие значительный объем, затрудняющий чтение и целостное восприятие текста. В этом случае в тексте приводятся основные выводы (результаты) и делается ссылка на приложение, содержащее соответствующую информацию. Каждое приложение должно начинаться с новой страницы. В правом верхнем углу листа пишут слово «Приложение» и указывают номер приложения. Если в реферате больше одного приложения, их нумеруют последовательно арабскими цифрами, например: «Приложение 1», «Приложение 2» и т. д.

Каждое приложение должно иметь заголовок, который помещают ниже слова «Приложение» над текстом приложения, по центру.

При ссылке на приложение в тексте реферата пишут сокращенно строчными буквами «прил.» и указывают номер приложения, например: «...в прил. 1».

Приложения оформляются как продолжение текстовой части реферата со сквозной нумерацией листов. Число страниц в приложении не лимитируется и не включается в общий объем страниц реферата.

### **Библиографический список**

Библиографический список должен содержать перечень и описание только тех источников, которые были использованы при написании реферата.

В библиографическом списке должны быть представлены монографические издания отечественных и зарубежных авторов, материалы профессиональной периодической печати (экономических журналов, газет и еженедельников), законодательные и др. нормативно-правовые акты. При составлении списка необходимо обратить внимание на достижение оптимального соотношения между монографическими изданиями, характеризующими глубину теоретической подготовки автора, и периодикой, демонстрирующей владение современными экономическими данными.

Наиболее распространенным способом расположения наименований литературных источников является алфавитный. Работы одного автора перечисляются в алфавитном порядке их названий. Исследования на иностранных языках помещаются в порядке латинского алфавита после исследований на русском языке.

Ниже приводятся примеры библиографических описаний использованных источников.

**Статья одного, двух или трех авторов из журнала**

*Зотова Л. А., Еременко О. В.* Инновации как объект государственного регулирования // *Экономист*. 2010. № 7. С. 17–19.

### **Статья из журнала, написанная более чем тремя авторами**

*Валютный курс и экономический рост* / С. Ф. Алексашенко, А. А. Клепач, О. Ю. Осипова [и др.] // Вопросы экономики. 2010. № 8. С. 18–22.

### **Книга, написанная одним, двумя или тремя авторами**

Коршунов В.В. Экономика организации: Учебник и практикум / Коршунов В.В. – М.- Юрайт, 2016, - 408с.

### **Книга, написанная более чем тремя авторами**

Экономика горного предприятия: учебник / под ред. В. Е. Стровского, С. В. Макаровой, В. Г. Жукова. Екатеринбург: Изд-во УГГУ, 2018. 340 с.

### **Сборники**

*Актуальные проблемы экономики и управления: сборник научных статей.* Екатеринбург: УГГУ, 2010. Вып. 9. 146 с.

### **Статья из сборника**

Данилов А. Г. Система ценообразования промышленного предприятия // Актуальные проблемы экономики и управления: сб. научных статей. Екатеринбург: УГГУ, 2010. Вып. 9. С. 107–113.

### **Статья из газеты**

Крашаков А. С. Будет ли обвал рубля // Аргументы и факты. 2011. № 9. С. 3.

## **Библиографические ссылки**

Библиографические ссылки требуется приводить при цитировании, заимствовании материалов из других источников, упоминании или анализе работ того или иного автора, а также при необходимости адресовать читателя к трудам, в которых рассматривался данный вопрос.

Ссылки должны быть затекстовыми, с указанием номера соответствующего источника (на который автор ссылается в работе) в соответствии с библиографическим списком и соответствующей страницы.

### **Пример оформления затекстовой ссылки**

Ссылка в тексте: «Под трансакцией понимается обмен какими-либо благами, услугами или информацией между двумя агентами» [10, С. 176].

В списке использованных источников:

10. *Сухарев О. С.* Институциональная экономика: учебник и практикум для бакалавриата и магистратуры /О.С. Сухарев. М.: Издательство Юрайт, 2016. 501 с.

## **ОРГАНИЗАЦИЯ ЗАЩИТЫ РЕФЕРАТА**

Необходимо заранее подготовить тезисы выступления (план-конспект).

Порядок защиты реферата.

1.Краткое сообщение, характеризующее цель и задачи работы, ее актуальность, полученные результаты, вывод и предложения.

2. Ответы студента на вопросы преподавателя.

3. Отзыв руководителя-консультанта о ходе выполнения работы.

### **Советы студенту:**

•Готовясь к защите реферата, вы должны вспомнить материал максимально подробно, и это должно найти отражение в схеме вашего ответа. Но тут же необходимо выделить главное, что наиболее важно для понимания материала в целом, иначе вы сможете проговорить все 15-20 минут и не раскрыть существа вопроса. Особенно строго следует отбирать примеры и иллюстрации.

- Вступление должно быть очень кратким – 1-2 фразы (если вы хотите подчеркнуть при этом важность и сложность данного вопроса, то не говорите, что он сложен и важен, а покажите его сложность и важность).

- Целесообразнее вначале показать свою схему раскрытия вопроса, а уж потом ее детализировать.

- Рассказывать будет легче, если вы представите себе, что объясняете материал очень способному и хорошо подготовленному человеку, который не знает именно этого раздела, и что при этом вам обязательно нужно доказать важность данного раздела и заинтересовать в его освоении.

- Строго следите за точностью своих выражений и правильностью употребления терминов.

- Не пытайтесь рассказать побольше за счет ускорения темпа, но и не мямлите.

- Не демонстрируйте излишнего волнения и не напрашивайтесь на сочувствие.

- Будьте особенно внимательны ко всем вопросам преподавателя, к малейшим его замечаниям. И уж ни в коем случае его не перебивайте!

- Не бойтесь дополнительных вопросов – чаще всего преподаватель использует их как один из способов помочь вам или сэкономить время. Если вас прервали, а при оценке ставят в вину пропуск важной части материала, не возмущайтесь, а покажите план своего ответа, где эта часть стоит несколько позже того, на чем вы были прерваны.

- Прежде чем отвечать на дополнительный вопрос, необходимо сначала правильно его понять. Для этого нужно хотя бы немного подумать, иногда переспросить, уточнить: правильно ли вы поняли поставленный вопрос. И при ответе следует соблюдать тот же принцип экономности мышления, а не высказывать без разбора все, что вы можете сказать.

- Будьте доброжелательны и тактичны, даже если к ответу вы не готовы (это вина не преподавателя, а ваша).

## **ТЕМЫ КОНТРОЛЬНОЙ РАБОТЫ (РЕФЕРАТА)**

1. Организационно-правовые формы предпринимательской деятельности в Российской Федерации.

2. Развитие российского малого бизнеса.

3. Формы и методы государственной поддержки малых предприятий.

4. Современное акционерное общество: проблемы и тенденции развития.

5. Государственные предприятия и особенности их функционирования.

6. Виды предпринимательской деятельности и их развитие.

7. Франчайзинг: сущность и сферы использования.

8. Сущность и принципы управления организацией (предприятием).

9. Инфраструктура организации (предприятия).

10. Основные фонды организации и оценка эффективности их использования.

11. Амортизация: принципы и методы расчета.

12. Нематериальные активы предприятия.

13. Арендные отношения предприятий.

14. Оборотные средства организаций: анализ использования и пути ускорения оборачиваемости.

15. Определение потребности предприятия в оборотных средствах.

16. Кадровая политика предприятия.

17. Производительность труда и пути ее повышения.

18. Формы и системы оплаты труда на предприятии.

19. Маркетинговая деятельность предприятия.

20. Хозяйственный риск в деятельности предприятия.

21. Производственное планирование и бизнес-план предприятия.
22. Внешнеэкономическая деятельность предприятия и ее основные направления.
23. Формирование прибыли на предприятии и направления ее повышения.
24. Формирование издержек производства (смета и калькуляция затрат).
25. Инвестиционная деятельность предприятия.
26. Формирование инвестиционных затрат.
27. Качество продукции и пути его улучшения.
28. Ценовая политика организации (предприятия).
29. Инновационная деятельность предприятия.
30. Проблемы реализации продукции на современном рынке.

## **МЕТОДИКА ОЦЕНКИ КОНТРОЛЬНОЙ РАБОТЫ (РЕФЕРАТА)**

### **Проверяемые компетенции: ОПК-6**

*Уметь:*

- применять понятийно-категориальный аппарат в сфере экономики организации, знания основных закономерностей эффективного развития социально-экономических систем в своей профессиональной деятельности;

*Владеть:*

- навыками системного подхода к обеспечению сбора и анализа данных, необходимых для расчета экономических и социально-экономических показателей, характеризующих деятельность хозяйствующих субъектов.

### **Проверяемые компетенции: ОПК-8**

*Уметь:*

- оценивать эффективность реализации мероприятий в сферах: ресурсного обеспечения и использования, финансирования, управления затратами и результатами, реализации продукции, инвестирования;

*Владеть:*

- навыками экономического обоснования управленческих решений с учётом принципов рационального и эффективного осуществления предпринимательской деятельности.

### **Критерии оценивания:**

достижение поставленной цели и задач исследования (новизна и актуальность поставленных в реферате проблем, правильность формулирования цели, определения задач исследования, правильность выбора методов решения задач и реализации цели; соответствие выводов решаемым задачам, поставленной цели, убедительность выводов);

уровень эрудированности автора по изученной теме (знание автором состояния изучаемой проблематики, цитирование источников, степень использования в работе результатов исследований);

личные заслуги автора реферата (новые знания, которые получены помимо основной образовательной программы, новизна материала и рассмотренной проблемы, научное значение исследуемого вопроса);

культура письменного изложения материала (логичность подачи материала, грамотность автора);

культура оформления материалов работы (соответствие реферата всем стандартным требованиям);

знания и умения на уровне требований стандарта данной дисциплины: знание фактического материала, усвоение общих понятий и идей;

степень обоснованности аргументов и обобщений (полнота, глубина, всестороннее раскрытие темы, корректность аргументации и системы доказательств, характер и достоверность примеров, иллюстративного материала, наличие знаний интегрированного характера, способность к обобщению);

качество и ценность полученных результатов (степень завершенности реферативного исследования, спорность или однозначность выводов);

использование профессиональной терминологии;

использование литературных источников.

#### **Правила оценивания:**

Каждый показатель оценивается в 1 балл

#### **Критерии оценки:**

9-10 баллов (90-100%) - оценка «отлично»

7-8 баллов (70-89%) - оценка «хорошо»

5-6 баллов (50-69%) - оценка «удовлетворительно»

0-4 балла (0-49%) - оценка «неудовлетворительно»

**Образец оформления титульного листа контрольной работы (реферата)**

МИНОБРНАУКИ РОССИИ  
Федеральное государственное бюджетное образовательное учреждение  
высшего образования  
«Уральский государственный горный университет»

Инженерно-экономический факультет

Кафедра экономики и менеджмента

**КОНТРОЛЬНАЯ РАБОТА (РЕФЕРАТ)**

по дисциплине  
«Экономика организации (предприятия)»

на тему:

**ХОЗЯЙСТВЕННЫЙ РИСК В ДЕЯТЕЛЬНОСТИ  
ПРЕДПРИЯТИЯ**

**Руководитель:**  
Комарова О.Г.  
**Студент гр. УП-19**  
Артёмова Елена Юрьевна





МИНОБРНАУКИ РОССИИ

ФГБОУ ВО «Уральский государственный горный университет»



ТВЕРЖДАЮ  
учебно-  
комплексу  
С.А.

## МЕТОДИЧЕСКИЕ УКАЗАНИЯ ПО КОНТРОЛЬНОЙ РАБОТЕ

### Б1.Б.12 ПСИХОЛОГИЯ УПРАВЛЕНИЯ И САМОРАЗВИТИЯ

Направление подготовки  
**38.03.03 Управление персоналом**

Профиль  
**Управление персоналом организации**

Квалификация выпускника: **бакалавр**

форма обучения: **очная, заочная**

Автор: Ветошкина Т.А., доцент, к.филос.н.

Одобрена на заседании кафедры

Управления персоналом  
(название кафедры)  
Зав.кафедрой Ветошкин  
(подпись)  
Ветошкина Т. А.  
(Фамилия И.О.)  
Протокол №10 от 22.06.2021 г.  
(Дата)

Рассмотрена методической комиссией

Инженерно-экономического факультета  
(название факультета)  
Председатель Мочалова  
(подпись)  
Мочалова Л.А.  
(Фамилия И.О.)  
Протокол №10 от 18.06.2021 г.  
(Дата)

Екатеринбург

## СОДЕРЖАНИЕ

ВВЕДЕНИЕ.....	3
1. Общие указания по написанию контрольной работы.....	4
2. Структура и содержание контрольной работы.....	6
3. Оформление контрольной работы.....	6
4. Типичные ошибки студентов при написании контрольной работы.....	11
5. Критерии оценивания контрольной работы.....	12
6. Задания контрольной работы.....	13
ЗАКЛЮЧЕНИЕ.....	40
СПИСОК ЛИТЕРАТУРЫ.....	41

## ВВЕДЕНИЕ

Контрольная работа является одной из форм текущего контроля знаний студентов. Контрольная работа- индивидуальная деятельность обучающегося по концентрированному выражению накопленного знания, обеспечивает возможность одновременной работы всем обучающимся за фиксированное время по однотипным заданиям, что позволяет преподавателю оценить всех обучающихся. Средство проверки умений применять полученные знания для решения задач определенного типа по теме или разделу.

Контрольная работа – самостоятельный труд студента, который способствует углубленному изучению материала. Целью выполнения контрольной работы является:

- получить специальные знания по выбранной теме;
- углублённому изучению пройденного материала.

Основные задачи контрольной работы заключаются в:

- 1) закрепление полученных ранее теоретических знаний;
- 2) выработке навыков самостоятельной работы;
- 3) выяснение подготовленности студента к будущей практической работе
- 4)приобретение, систематизация и расширение знаний;
- 5)формирование умений и навыков работы с монографической и другой научной литературой, а также нормативными документами;
- б)развитие умения правильно формулировать и раскрывать теоретические положения, аргументировать самостоятельные выводы и предложения на основе сопоставления различных мнений и взглядов;
- 7)овладение терминологией.

Учебным планом специальности, предусматривается написание контрольной работы по дисциплине.

## 1. Общие указания по написанию контрольной работы

Тему контрольной работы необходимо выбрать по соответствующей схеме: номер темы определяется согласно начальной букве фамилии (см. табл.)

Начальная буква фамилии студента	№ варианта контрольной работы
А, К, У, Я	1.
Б, Л, Ф	2
В, М, Х	3.
Г, Н, Ц	4
Д, О, Ч	5.
Е, П, Ш	6
Ж, Р, Щ	7.
З, С, Э	8
И, Т, Ю	9.

Процесс

подготовки к написанию и написания контрольной работы по можно разделить на ряд этапов:

- выбора темы;
- составления плана, подбора необходимой учебной и научной литературы, нормативного и фактологического материала;
- предварительного изучения источников;
- написания чернового варианта контрольной работы и его обработки, оформления контрольной работы и представления её на кафедру;
- в случае отклонения работы кафедрой или её неудовлетворительной оценки, доработки и переработки исходного текста.

После того, как тема контрольной работы определена, её выполнение следует продолжить составлением плана. Значение плана состоит в том, что он определяет основные цели работы, очерчивает круг тех вопросов, которые нужно осветить для полного и всестороннего раскрытия темы, позволяет избежать пробелов, повторений, освещения не относящихся к теме вопросов и обеспечить последовательность, логичность изложения материала.

При составлении плана студенту следует в точности придерживаться содержания того плана избранного им для написания варианта темы контрольных работ, который рекомендован кафедрой. Дополнять или сокращать его, самостоятельно включая туда новые основные вопросы и подвергая редакционной правке или опуская старые, обучающийся не имеет права.

Последующим этапом в действиях студента по подготовке к написанию контрольной работы должно стать изучение им необходимого минимума литературы по избранной теме. Для этого обучающийся должен собрать все те материалы – учебные пособия, справочники, словари и иные источники учебной или научной информации, – которые рекомендованы кафедрой в перечне литературы, обязательной для ознакомления с данной темой. Кроме того, для расширения и детализации отдельных вопросов обучающийся может использовать дополнительную литературу (монографии, брошюры, статьи из газет и журналов, аналитические записки), которую он подбирает самостоятельно. При этом следует учитывать, что лучше подбирать литературу последних изданий, активно используя при этом библиографические справки и систематические каталоги, оглавления, аннотации и предметные указатели книг и брошюр. Изучая литературу и иные источники, необходимо делать заметки, записывать наиболее интересные высказывания авторов и свои собственные мысли. Делать это следует на отдельных листах или карточках, группируя их затем по вопросам плана. По завершении сбора и изучения литературы обучающийся должен ещё раз продумать план с тем, чтобы приступить далее к составлению чернового варианта контрольной работы.

При написании текста контрольной работы уже в черновом варианте изложение каждого вопроса необходимо начать с постановки проблемы, с выяснения её содержания. Затем нужно переходить к её анализу, при необходимости – для определения исходного пункта анализа, формулировки основополагающих положений, определений или понятий, либо для подтверждения своих мыслей – приводя цитаты, однако увлекаться ими студенту не стоит. Излагаемый материал необходимо органически увязать с современностью, практической деятельностью.

Черновик контрольной работы целесообразно писать на отдельных листах и только с одной стороны, оставляя большие поля и просветы между абзацами. Это даст возможность легко внести необходимые поправки, дополнения, осуществить перестановку абзацев и убрать повторения. По окончании работы над черновым вариантом его следует внимательно прочесть, тщательно отредактировать и переписать (перепечатать) набело, соблюдая правила оформления, изложенные ранее в настоящих методических рекомендациях. Только в таком виде контрольная работа может быть представлена на кафедру.

Контрольные работы, оформление и содержание которых соответствует требованиям, установленным кафедрой для письменных работ по данной учебной дисциплине, рецензируется отметкой «допущена к защите». Одновременно в хранящемся на кафедре журнале учёта рецензирования контрольных работ делается запись о том, что контрольная работа проверена и допускается для последующей защиты. После защиты работы студентов остаются на кафедре, где хранятся в течение одного года и затем уничтожаются.

Если содержание или оформление письменной контрольной работы будет признано преподавателем неудовлетворительным, то такая работа оценивается отметкой «не допущена к защите». В этом случае на лицевой или оборотной стороне обложки контрольной работы, либо на прилагаемом к ней отдельном листе, пишется отзыв (рецензия), в котором указываются конкретные причины, по которым данная контрольная работа была оценена неудовлетворительно, и указываются пути устранения выявленных недостатков.

Не допущенная контрольная работа вместе с рецензией возвращается кафедрой через методиста студенту на переделку или доработку. Последний обязан внимательно ознакомиться с письменным отзывом (рецензией) преподавателя, с его пометками в тексте и на полях работы. Если замечания касаются оформления, то ему следует переоформить работу в соответствии с указаниями преподавателя. Если замечания относятся к содержанию, то студенту путём дополнительного изучения необходимых источников и материалов необходимо следующим образом доработать или переработать исходный текст:

- на вопросы, которые были освещены неправильно, сформулировать правильные ответы;
- на неосвещённые вопросы дать ответы;
- на вопросы, освещённые неполно, подготовить дополнения к ответам.

Доработанная или переработанная контрольная работа представляется обучающимся на кафедру, при этом, если сроки её фактического предоставления не совпадут по времени с итоговой аттестацией студента по данной дисциплине, кафедра имеет право не допустить его до прохождения итоговой аттестации до завершения проверки указанной контрольной работы.

По всем возникшим вопросам студенту следует обращаться за консультацией преподавателю. Срок выполнения контрольной работы определяется преподавателем и она должна быть сдана не позднее, чем за неделю до экзамена/зачета.

Перед сдачей контрольной работы студент проверяет его в системе «Антиплагиат» (<http://www.antiplagiat.ru/>), пишет заявление о самостоятельном характере работы, где указывает процент авторского текста, полученный в результате

тестирования реферата в данной системе. Информацию, полученную в результате тестирования реферата в данной системе (с указанием процента авторского текста), студент в печатном виде предоставляет преподавателю вместе с окончательным вариантом текста реферата, который не подлежит доработке или замене.

В случае отрицательной оценки, студент должен ознакомиться с замечаниями и, устранив недостатки, повторно сдать работу на проверку.

## 2. Структура и содержание контрольной работы

Работа должна включать титульный лист, оглавление, введение, основную часть, состоящую из нескольких разделов или параграфов, заключение, список источников и литературы.

Во **«введении»** необходимо кратко раскрыть значение и актуальность изучаемого вопроса (темы), назвать основные задачи работы, ее хронологические рамки, обосновать структуру, дать краткий обзор источников и литературы по теме.

Обзор источников и литературы не должен сводиться к перечислению использованного автором нормативного материала и опубликованных статей. В нем следует дать анализ источников и литературы. В зависимости от объема и целевого назначения работы, обзор источников и литературы может быть представлен отдельным параграфом или разделом в основной части работы.

**Основная часть** контрольной работы должна быть изложена в соответствии с планом, освещать состояние и содержать анализ рассматриваемых вопросов с учетом современного уровня развития теоретических знаний и опыта практической работы организаций.

При раскрытии той или иной темы студент должен стремиться подробно и глубоко изложить круг вопросов, входящих в нее. По мере рассмотрения материала отдельные положения контрольной работы следует иллюстрировать примерами из литературы и, по возможности, из практики работы конкретных архивов с обязательными ссылками на литературу и источники.

В **заключении** контрольной работы необходимо подвести итоги теоретической и практической разработки вопросов.

**Список источников и литературы** представляет собой перечень использованных работ по теме, в котором указываются фамилии и инициалы автора (авторов), название работы, место, время ее опубликования и страницы.

## 3. Оформление контрольной работы

Перед тем, как рассмотреть оформление заголовков, отметим, что работа обычно печатается 14-м размером шрифта Times New Roman (это не регламентируется ГОСТом, однако используется в большинстве отечественных высших учебных заведений). Общепринятый междустрочный интервал – 1,5. На каждой странице должны присутствовать стандартные поля (сверху и снизу – по 2 см, слева – 3 см, справа – 1 см). Объем контрольной работы-15-20 страниц машинописного текста.

Работа нумеруется с помощью арабских цифр, начиная со страницы введения. Она в общей структуре следует под номером «3».

Контрольная по ГОСТу 2018, пример которой (фрагменты) в иллюстративном виде подаем в данной статье, должна содержать заголовки первого и иногда второго уровней. Правила их присутствия в исследовании такие:

1. заголовки выравниваются по центру или по правому краю (этот момент выясняют у научного руководителя или в методичке);
2. названия структурных элементов (ОГЛАВЛЕНИЕ, ЗАДАНИЕ 1, ЗАДАНИЕ 2 ЗАКЛЮЧЕНИЕ) прописываются заглавными буквами;

3. используется тот же размер шрифта, что и для основного текста (по умолчанию – 14);
4. заголовки выделяют полужирным начертанием;
5. между заголовком и текстом оставляют две пустые строчки;
6. переносы, авторские сокращения, точки в конце заголовков не используются;
7. новые разделы и подразделы начинаются с чистого листа.

Каждый новый раздел основной части начинается с новой страницы. Это же правило относится и к другим структурным частям работы: введению, заключению, списку источников и литературы, приложениям.

Расстояние между заголовком и последующим текстом, а также расстояние между заголовком главы и параграфа должно быть равно одному межстрочному интервалу. Расстояние между последней строкой предыдущего параграфа и названием следующего параграфа – два межстрочных интервала. Точку в конце заголовка, расположенного в середине строки, не ставят. Подчеркивать заголовки и переносить слова в заголовке нельзя.

**Нумерация** страниц проставляется арабскими цифрами, в центре нижней части листа без точки, начиная с третьей страницы. На титульном листе и содержании номера страниц не ставятся. Необходимо соблюдать сквозную нумерацию во всей работе. Иллюстрации и таблицы, расположенные на отдельных листах, включаются в общую нумерацию.

**Иллюстрации.** Часть информации, содержащейся в курсовой работе, оформляется в виде иллюстраций (чертежи, схемы, графики, таблицы, фотоматериалы). Они могут располагаться в тексте или помещаться в приложении. Но в любом случае на каждую иллюстрацию в тексте должны быть ссылки. Иллюстрации, расположенные в тексте имеют сквозную нумерацию арабскими цифрами. Причем, отдельно нумеруются рисунки, отдельно таблицы. Иллюстрации расположенные в приложениях располагаются под номерами приложений. Ссылки на них в тексте предполагают обращение к соответствующим приложениям.

#### **Оформление рисунков и иллюстраций**

Иллюстрации размещаются в тексте по мере необходимости для пояснения текста. Они могут располагаться как в самом тексте, сразу после текста, к которому они относятся, или в конце. Иллюстрации должны соответствовать регламентам ЕСКД и СПДС. Иллюстрации пронумеровываются сквозной нумерацией арабскими цифрами. Исключение составляют иллюстрации, размещённые в приложениях. В этом случае применяется отдельная нумерация арабскими цифрами для иллюстраций приложения с добавлением обозначения данного приложения. Например,- Рисунок В-2.

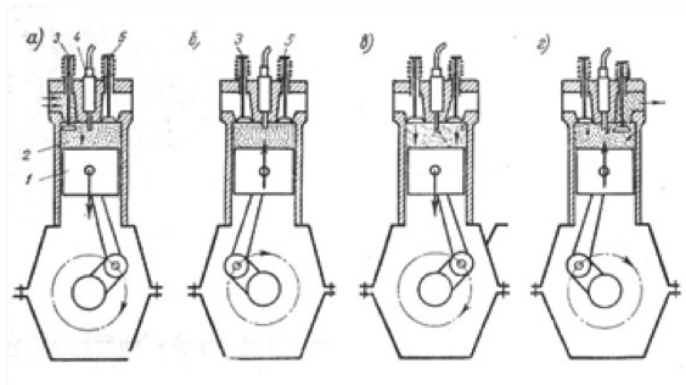
Можно иллюстрации нумеровать в рамках раздела. При этом ее номер включает в себя номер раздела и номер самой иллюстрации в разделе. Пример,- Рисунок 3.2.

В случае необходимости иллюстрации могут иметь пояснения, образуя, так называемый, подрисуночный текст. Сначала идёт пояснительный текст к рисунку, затем сам рисунок с нумерацией и его наименование.

#### **Оформление рисунков по ГОСТ-образцу**

На рисунке 1 изображена схема работы двигателя внутреннего сгорания.





**Рисунок 1- Рабочий процесс четырехтактного двигателя**

На все иллюстрации в документе в обязательном порядке должны быть даны ссылки в тексте с указанием порядкового номера.

Иллюстрации в виде чертежей, графиков, схем, диаграмм, размещённые в статье представляются отдельными графическими изображениями и файлами электронных документов.

Подсказки по оформлению рисунков. Эта подборка подсказок поможет ответить на наиболее популярные вопросы, которые возникают у студентов при оформлении рисунков в различных видах научных работ: если рисунков в работе немного, лучше размещать их в основном тексте, а не в приложениях; подписи к рисункам должны быть предельно лаконичными; рисунок должен быть качественным, чтобы все его элементы были четкими, при несоблюдении этого требования, работу могут вернуть на доработку; если размеры рисунков не позволяют поместить их на формат А4, уменьшите объекты до нужного размера, однако следите за тем, чтобы при этом сохранилась четкость изображения; очень большие схемы, разрешается печатать их на листах формата А3; рисунок, схема, чертеж и т.д. должны быть на одной странице с подписью к ним. Рисунки в научных работах могут размещаться в основном тексте или же в приложениях. Очень важно сразу определиться, какой формат подачи будет использоваться, чтобы потом не тратить время на переделывание.

### **Таблицы**

Таблицы, задействованные в работе, должны быть ссылки в основном тексте. Их пишем так: см. Таблицу 1. Окошко таблицы вставляем сразу после абзаца, в котором на нее ссылаемся. У каждой таблички имеется номер. Его и проставляем. Как правило, применяется сквозная нумерация во всей работе, либо нумерация в рамках раздела. Если прибегаем к нумерации в рамках раздела проставляем два знака, разделенные точкой. Например: Таблица 4.7 . Четверка здесь говорит о разделе, семерка о номере таблицы по порядку в разделе.

Для текста таблицы берется шрифт Times New Roman, выполняемый 12 кеглем (используется для написания всего текста внутри таблицы) и 14 кеглем (для названий) с одинарным междустрочным интервалом. По ширине таблички заполняют все имеющееся поле.

Оформление таблиц по ГОСТу 2018 года выдвигает несколько иные требования к таблицам в приложениях – их следует нумеровать немного иначе. В нумерации здесь присутствует буква – наименование приложения и порядковый номер таблицы (арабская цифра). Пример: Таблица А.3

Понятно, что слово «Таблица» пишется полностью, без сокращений с большой буквы. Размещают его слева, над верхней ограничительной табличной линией. Каждая таблица имеет заголовок, который указывается рядом со словом «Таблица».

**Таблица 1.2 - Оценка платежеспособности организации**

Показатели	На начало периода	На конец периода	Изменение
1	2	3	4
1. Денежные средства и краткосрочные финансовые вложения, тыс.руб.	4674	4259	- 415
2. Дебиторская задолженность, тыс.руб.	108	535	+ 427
3. Оборотные активы, тыс.руб.	5920	5360	- 560
4. Краткосрочные кредиты и займы, тыс.руб.	3616	1817	- 1799

### Выполнение заголовка таблицы по ГОСТу 2018

Оформление таблиц по ГОСТу 2018 года предполагает, что заголовок таблицы содержит такие составляющие части:

1. Само название графического элемента – «Таблица»;
2. Номер таблицы по порядку арабскими цифрами;
3. Необходимый знак тире и название с большой буквы.

Наименование должно быть кратким, точным и отражать ее содержимое. При расположении его над самой таблицей абзацный отступ не соблюдается. Набирается предложение одной строкой, без точки в конце.

Пример: Таблица 2.8 – Наименование

### Ошибки при оформлении таблиц

Когда речь идет об оформлении таблиц по ГОСТу 2018 года, существуют нюансы, которые ни в коем случае нельзя нарушать. Первое – запрещается ставить кавычки или схожие элементы вместо повторяющихся частей таблицы.

Второе – не рекомендуется оставлять ячейки без данных. Можно вставить прочерк (символ «тире»), но не бросать пустую.

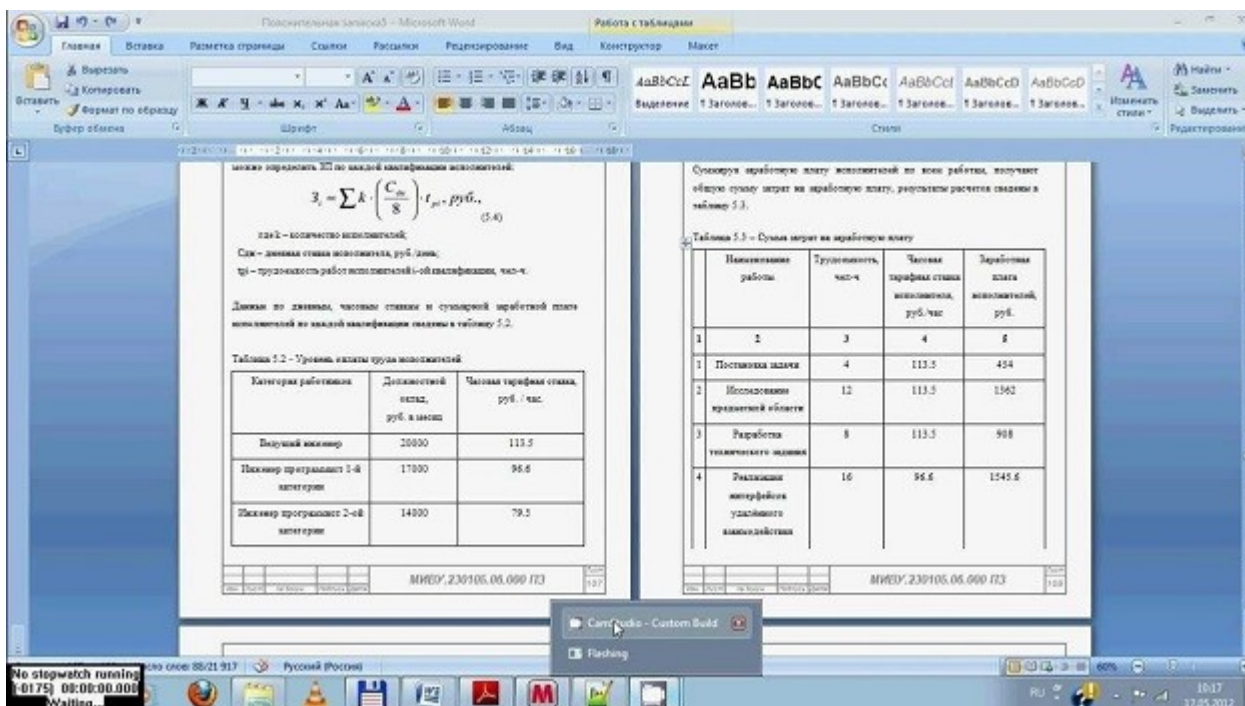
Третье – отрывать тему таблицы от самих ячеек при переносе с предыдущей страницы на следующую нельзя. Рекомендуется указывать наименование, делать «шапку», под ней пару – тройку табличных строчек, и лишь после переносить основную часть таблицы на новую страницу. Начальный кусочек горизонтальной чертой не подчеркиваем. Над второй частью таблицы набираем с левой стороны «Продолжение таблицы» с номером. Название помещают только над первой частью таблицы.

Например: Продолжение таблицы 3.

При подготовке текстовых документов с использованием программных средств надпись «Продолжение таблицы» допускается не указывать.

Запрещается заголовки набирать лишь строчными буквами. С заглавной буквы в единственном числе набирают наименования табличных столбцов и строчек; подзаголовки пишутся строчными буквами (когда имеется смысловое продолжение заголовка) или с прописной (в случаях указания самостоятельной смысловой составляющей). Не следует ставить в конце заголовков и подзаголовков точки. Разрешается надписывать столбцы и вертикально, и горизонтально.

Таблицу без графической сетки использовать не разрешается. Очерчивать строки с данными в некоторых редких случаях не обязательно, но верхушка таблицы с наименованиями всегда очерчивается ограничительной линией.



В работах не используют заимствованные таблицы без указания первоисточника. Информация располагается под таблицей, с абзаца.

## Ссылки

Правила составления библиографических ссылок распространяющиеся на оформление цитирования интернет-источников, ссылок на кинофильмы, а также в случае специфичных текстов, как диссертация, рукописи. Основные правила оформления ссылок на источники указаны в **ГОСТ Р 7.0.5-2008**.

1. Пример первичной ссылки на источник: Ссылки вставляются прямо в тексте научной работы в виде [1, С. 2] или просто [1]. Сами ссылки должны вести на список использованных источников, первая цифра – порядковый номер, вторая – страница местонахождения цитируемой информации

2. Список источников оформляется в алфавитном порядке в конце научной статьи.

В список литературы и источников помещаются только те произведения, которые привлекались автором в тексте основной части и во введении, что отражено в текстах сносок.

**Пример оформления списка литературы по ГОСТу 2018** демонстрирует, что все источники должны быть расположены в определенном порядке:

1. в первую очередь указываются законодательные акты (международные, государственные, муниципальные) и официальная статистика;
2. далее следуют источники на русском языке;
3. после них в алфавитном порядке располагают книги и документы, изданные на иностранных языках;
4. в завершение указываются электронные ресурсы, использованные для написания текста.

Стандартно, в соответствии с ГОСТ, располагают книги и статьи в алфавитном порядке, по фамилии автора.

### **Пример оформления списка литературы по ГОСТу 2018 (книги и статьи с одним или несколькими авторами)**

Приведем пример оформления списка литературы по ГОСТу 2018 для источников с одним или несколькими авторами (учебники, монографии и т.д.).

Общепринятая схема здесь такова: фамилия автора, инициалы (после запятой или без нее), наименование книги, косая черта, после которой указывается тип книги.

Далее город, где издана книга, наименование издательства, год и количество страниц.

Более наглядно эту схему демонстрирует пример:

1. Пример оформления книги: Галов, М. Т. История средних веков. Ч.2. Древние Греция и Рим / М. Т. Галов. – 2-е изд., доп. – М.: Юника, 2016. – 333 с.

2. Пример оформления журнальной статьи: Арманова, Л. Г. К вопросу об установлении империи в Риме / Л. Г. Арманова // Вопросы истории. – 2016. — №3. — С. 20-25. Здесь применяется стандартная схема оформления статьи: автор – название статьи – наименование журнала – год выпуска – номер страницы).

3. Пример оформления электронного источника: Протченкова, Т. М. Психологический словарь [Электронный ресурс] / Т.М. Протченкова / Р. М. Никеев // Психология: науч.-метод. журн. – 2014.— № 15. – Режим доступа: <http://...> – (Дата обращения: 20.09.2018).

### **Оформление приложений**

Приложения бывают двух видов: информационные и обязательные. Информационные приложения могут носить справочный и рекомендуемый характер.

Требования редакции журналов ВАК В тексте обязательно даются ссылки на все приложения. А сами приложения располагаются в порядке очерёдности ссылок на них в тексте. Исключение составляет Приложение «Библиография», которое всегда следует последним.

Каждое приложение начинается на новой странице с указанием его названия и под ним в скобках помечают «обязательное», если оно обязательное и «рекомендуемое» или «справочное», если оно информационное.

Приложения обозначаются русскими или латинскими заглавными буквами, которые следуют за его названием и имеют сквозную нумерацию страниц со всем текстом.

Документы, которые содержатся в приложении, обозначаются его заглавной буквой и имеют свой номер в этом приложении. Если имеется содержание текста, то в нём обязательно указываются все приложения с их номерами и заголовками.

Окончательный вариант текста работы необходимо распечатать и вставить в папку-скоросшиватель. Законченный и оформленный в соответствии с техническими требованиями реферат подписывается студентом и представляется в распечатанном и в электронном виде в срок, обозначенный преподавателем.

Перед сдачей контрольной работы студент проверяет его в системе «Антиплагиат» (<http://www.antiplagiat.ru/>), пишет заявление о самостоятельном характере работы, где указывает процент авторского текста, полученный в результате тестирования работы в данной системе. Информацию, полученную в результате тестирования работы в данной системе (с указанием процента авторского текста), студент в печатном виде предоставляет преподавателю вместе с окончательным вариантом текста работы, который не подлежит доработке или замене.

### **4. Типичные ошибки студентов при написании контрольной работы**

В студенческих контрольных работах присутствуют повторяющиеся ошибки, во избежание которых рекомендуется обратить внимание на следующие замечания:

1. Во введении работы не указаны цели и задачи исследования, в результате чего по внешним характеристикам она превращается в обычное сообщение. Цель работы должна соответствовать ее теме, а задачи, призванные раскрыть цель в соответствующих параграфах.

2. Заключение работы не соответствует поставленным во введении целям и задачам, в результате чего теряется логика исследования. Заключение должно включать обобщения, давать четкие и неоднозначные ответы (выводы) на цели и задачи.

3. Отсутствует собственный анализ нормативной базы, в то время как это должно лежать в основе вашего исследования. Без собственной интерпретации источников контрольная работа теряет свою авторскую позицию.

4. Иногда не совсем ясна логика в структуре работы, в распределении материала по параграфам. Это свидетельствует о том, что студент еще не полностью усвоил выбранную тему. Четкость структуры и изложения свидетельствует о четкости мысли,

5. Неправильное оформление списка литературы с библиографической точки зрения (что наиболее часто встречается в контрольных работах). Это замечание принципиально, так как научная жизнь имеет собственную культуру, приобщение к которой – одна из задач высшего образования.

6. Использование устаревшей литературы в качестве основной. Иногда студенты ссылаются на монографии даже 1960-80-х гг. Нужно понимать, что в научной литературе, изданной ранее 1990-х гг., существовали совершенно иные подходы, что было обусловлено идеологией того времени. Между тем эту литературу можно и нужно использовать в качестве исторических источников, предварительно дав ей критический анализ.

7. Студенты оставляют недостаточно времени для написания работы. Хотя вопрос о сроках - индивидуальный, но качественная работа создается в течение недель и месяцев, а не дней или часов.

При написании контрольной работы каждый студент может получить индивидуальные консультации, которые проводятся раз в неделю.

## **5. Критерии оценивания контрольной работы**

Критерии оценки письменной контрольной работы ·

- оформление работы в соответствии с предъявляемыми требованиями;
- правильное раскрытие содержания задания;
- самостоятельность выполнения задания;
- материал изложен профессиональным языком;
- логичность и аргументированность изложения материала.

Защита контрольной работы проходит в индивидуальном порядке при личном собеседовании с преподавателем на контрольном занятии по дисциплине.

*Критерии оценки:*

10 баллов (90-100%) - оценка «отлично»

7-9 балла (70-89%) - оценка «хорошо»

5-6 балла (50-69%) - оценка «удовлетворительно»

0-4 балла (0-49%) - оценка «неудовлетворительно»

## 6. Задания контрольной работы

Выполнение контрольной работы призвано стимулировать самостоятельную работу студентов по изучению психологии управления и саморазвития, оно направлено на формирование основных психологических категорий, развитие навыков логического мышления, обобщения и умения делать верные выводы.

Каждый студент получает от преподавателя дисциплины свой вариант контрольной работы. Контрольная работа выполняется в печатном виде, в той последовательности, которая определена вариантом.

Вначале переписывается содержание вопроса, затем дается ответ.

Контрольная работа включает два задания.

1. Теоретический вопрос. Дать развернутый ответ на вопрос.
2. Практическое задание. Проведение диагностики: личностных качеств, внутригрупповых отношений, стратегий поведения в конфликте.

### ***Вопросы контрольной работы по теме 1.***

1. Психологические особенности деятельности руководителя. Руководитель – менеджер – предприниматель - лидер.
2. Постройте психограмму для конкретной профессиональной деятельности.

### ***Вопросы контрольной работы по теме 2.***

1. Личность и социальная роль. Составьте свой рейтинг наиболее значимых личностных качеств руководителя (минимум 5-7 позиций).
2. Выявите у себя управленческие качества. Методика Л. П. Калининского «Диагностика организаторских и коммуникативных качеств».

### ***Вопросы контрольной работы по теме 3.***

1. Объясните роль установок и стереотипов в поведении человека. Дайте перечень установок и стереотипов подчиненных, определяющих их отношение к руководителю и к профессиональной деятельности.
2. Определите свой индивидуальный стиль руководства. Опросник Блейка-Моутона «Управленческая решетка».

### ***Вопросы контрольной работы по теме 4.***

1. Опишите влияние отдельных факторов на формирование социально-психологического климата в коллективе. Назовите конкретные показатели, которые характеризуют его состояние. Приведите примеры.
2. Определите свои командные роли. Тест Р.М. Белбина «Командные роли».

### ***Вопросы контрольной работы по теме 5.***

1. Приведите причины того, что люди чаще предпочитают занимать закрытую позицию в конфликте. К чему это приводит? Аргументируйте свой ответ.
2. Определите у себя стратегию поведения в конфликте. Методика «Стратегия поведения в конфликтной ситуации» К. Томаса.

1.

## ЗАКЛЮЧЕНИЕ

Контрольная работа, как одна из форм, способствующих успешному контролю учебного процесса, открывает для студента возможность проявить умение выполнять самостоятельную работу по сбору и анализу материала, научиться делать грамотные выводы, развить умение работать со специальными литературными источниками, научиться критически подходить к их осмыслению и сравнению с уже имеющимися у него знаниями. Также студент, создавая контрольную работу, учится грамотно и прилежно оформлять собственный труд. Таким образом, студент, используя методические указания может в достаточном объеме усвоить и успешно реализовать конкретные знания, умения, навыки и получить опыт при выполнении следующих условий:

- 1) добросовестное выполнение заданий;
- 2) выяснение и уточнение отдельных предпосылок, умозаключений и выводов, содержащихся в учебном курсе;
- 3) сопоставление точек зрения различных авторов по затрагиваемым в учебном курсе проблемам; выявление неточностей и некорректного изложения материала в периодической и специальной литературе;
- 4) периодическое ознакомление с последними теоретическими и практическими достижениями в области управления персоналом;
- 5) проведение собственных научных и практических исследований по одной или нескольким актуальным проблемам для *HR*;

## СПИСОК ЛИТЕРАТУРЫ

- 1.Методические рекомендации по оформлению работы по ГОСТ-2018. [Электронный ресурс]. Режим доступа: <https://vyuchit.work/samorazvitiye/sekretyi/oformlenie-risunkov-po-gostu.html>
- 2.Методические рекомендации для студентов [Электронный ресурс]: [http://priab.ru/images/metod\\_agro/Metod\\_Inostran\\_yazyk\\_35.03.04\\_Agro\\_15.01.2016.pdf](http://priab.ru/images/metod_agro/Metod_Inostran_yazyk_35.03.04_Agro_15.01.2016.pdf)
- 3.Фролова Н. А. Реферирование и аннотирование текстов по специальности: Учеб. пособие / ВолгГТУ, Волгоград, 2006. - С.5.



МИНИСТЕРСТВО НАУКИ И ВЫСШЕГО ОБРАЗОВАНИЯ РОССИЙСКОЙ  
ФЕДЕРАЦИИ

ФГБОУ ВО «Уральский государственный горный университет»



\_\_\_\_\_ С.А.Упоров

**МЕТОДИЧЕСКИЕ УКАЗАНИЯ ПО САМОСТОЯТЕЛЬНОЙ  
РАБОТЕ СТУДЕНТОВ**

**Б1.Б.12 ПСИХОЛОГИЯ УПРАВЛЕНИЯ И САМОРАЗВИТИЯ**

Направление подготовки  
**38.03.03 Управление персоналом**

Профиль  
**Управление персоналом организации**

форма обучения: очная, заочная

Одобрена на заседании кафедры

Управления персоналом  
(название кафедры)  
Зав.кафедрой \_\_\_\_\_  
Ветошкина Т.А.  
(Фамилия И.О.)  
Протокол №12 от 22.06.2021 г.  
(Дата)

Рассмотрена методической комиссией  
факультета

Инженерно-экономического  
(название факультета)  
Председатель \_\_\_\_\_  
Мочалова Л.А.  
(Фамилия И.О.)  
Протокол №10 от 18.06.2021 г.  
(Дата)

Екатеринбург

## СОДЕРЖАНИЕ

Введение	3
1 Методические рекомендации по написанию реферата	5
2 Методические рекомендации по написанию эссе	13
3 Методические рекомендации по написанию реферата статьи	17
4 Методические рекомендации по решению практико-ориентированных заданий	23
5 Методические рекомендации по составлению тестовых заданий	27
6 Требования к написанию и оформлению доклада	29
7 Методические рекомендации к опросу	34
8 Методические рекомендации по подготовке к практическим занятиям	36
9 Методические рекомендации по подготовке семинарским занятиям	38
1 Методические рекомендации по подготовке к сдаче экзаменов и 0 зачетов	40
Заключение	43
Список использованных источников	44

## ВВЕДЕНИЕ

*Самостоятельная работа студентов* может рассматриваться как организационная форма обучения - система педагогических условий, обеспечивающих управление учебной деятельностью студентов по освоению знаний и умений в области учебной и научной деятельности без посторонней помощи.

Самостоятельная работа студентов проводится с целью:

- систематизации и закрепления полученных теоретических знаний и практических умений студентов;
- углубления и расширения теоретических знаний;
- формирования умений использовать нормативную, правовую, справочную документацию и специальную литературу;
- развития познавательных способностей и активности студентов: творческой инициативы, самостоятельности, ответственности и организованности;
- формирования самостоятельности мышления, способностей к саморазвитию, самосовершенствованию и самореализации;
- формирования практических (общеучебных и профессиональных) умений и навыков;
- развития исследовательских умений;
- получения навыков эффективной самостоятельной профессиональной (практической и научно-теоретической) деятельности.

В учебном процессе выделяют два вида самостоятельной работы:

- аудиторная;

- внеаудиторная.

*Аудиторная самостоятельная работа* по дисциплине выполняется на учебных занятиях под непосредственным руководством преподавателя и по его заданию.

*Внеаудиторная самостоятельная работа* - планируемая учебная, учебно-исследовательская, научно-исследовательская работа студентов, выполняемая во внеаудиторное время по заданию и при методическом руководстве преподавателя, но без его непосредственного участия.

Самостоятельная работа, не предусмотренная образовательной программой, учебным планом и учебно-методическими материалами, раскрывающими и конкретизирующими их содержание, осуществляется студентами инициативно, с целью реализации собственных учебных и научных интересов.

Для более эффективного выполнения самостоятельной работы по дисциплине преподаватель рекомендует студентам источники и учебно-методические пособия для работы, характеризует наиболее рациональную методику самостоятельной работы, демонстрирует ранее выполненные студентами работы и т. п.

Подразумевается несколько категорий видов самостоятельной работы студентов, значительная часть которых нашла отражения в данных методических рекомендациях:

- работа с источниками литературы и официальными документами (*использование библиотечно-информационной системы*);
- выполнение заданий для самостоятельной работы в рамках учебных дисциплин (*рефераты, эссе, домашние задания, решения практико-ориентированных заданий*);
- реализация элементов научно-педагогической практики (*разработка методических материалов, тестов, тематических портфолио*);
- реализация элементов научно-исследовательской практики (*подготовка текстов докладов, участие в исследованиях*).

Особенностью организации самостоятельной работы студентов является необходимость не только подготовиться к сдаче зачета /экзамена, но и собрать, обобщить, систематизировать, проанализировать информацию по темам дисциплины.

Технология организации самостоятельной работы студентов включает использование информационных и материально-технических ресурсов образовательного учреждения.

Самостоятельная работа может осуществляться индивидуально или группами студентов online и на занятиях в зависимости от цели, объема, конкретной тематики самостоятельной работы, уровня сложности, уровня умений студентов.

В качестве форм и методов контроля внеаудиторной самостоятельной работы студентов могут быть использованы обмен информационными файлами, семинарские занятия, тестирование, опрос, доклад, реферат, самоотчеты, контрольные работы, защита творческих работ и электронных презентаций и др.

Контроль результатов внеаудиторной самостоятельной работы студентов осуществляется в пределах времени, отведенного на обязательные учебные занятия по дисциплине.

## 1. Методические рекомендации по написанию реферата

**Реферат** - письменная работа объемом 10-18 печатных страниц, выполняемая студентом в течение длительного срока (от одной недели до месяца).

Реферат (от лат. referre - докладывать, сообщать) - краткое точное изложение сущности какого-либо вопроса, темы на основе одной или нескольких книг, монографий или других первоисточников. Реферат должен содержать основные фактические сведения и выводы по рассматриваемой теме<sup>1</sup>.

Выполнение и защита реферата призваны дать аспиранту возможность всесторонне изучить интересующую его проблему и вооружить его навыками научного и творческого подхода к решению различных задач в исследуемой области.

Основными задачами выполнения и защиты реферата являются развитие у студентов общекультурных и профессиональных компетенций, среди них:

- формирование навыков аналитической работы с литературными источниками разных видов;
- развитие умения критически оценивать и обобщать теоретические положения;
- стимулирование навыков самостоятельной аналитической работы;
- углубление, систематизация и интеграция теоретических знаний и практических навыков по соответствующему направлению высшего образования;
- презентация навыков публичной дискуссии.

### *Структура и содержание реферата*

Подготовка материалов и написание реферата - один из самых трудоемких процессов. Работа над рефератом сводится к следующим этапам.

1. Выбор темы реферата.
2. Предварительная проработка литературы по теме и составление «рабочего» плана реферата.
3. Конкретизация необходимых элементов реферата.
4. Сбор и систематизация литературы.
5. Написание основной части реферата.
6. Написание введения и заключения.
7. Представление реферата преподавателю.
8. Защита реферата.

### *Выбор темы реферата*

Перечень тем реферата определяется преподавателем, который ведет дисциплину. Вместе с тем, аспиранту предоставляется право самостоятельной формулировки темы реферата с необходимым обоснованием целесообразности ее разработки и согласованием с преподавателем. Рассмотрев инициативную тему реферата студента, преподаватель имеет право ее отклонить, аргументировав свое решение, или, при согласии студента, переформулировать тему.

При выборе темы нужно иметь в виду следующее:

1. Тема должна быть актуальной, то есть затрагивать важные в данное время проблемы общественно-политической, экономической или культурной жизни общества.
2. Не следует формулировать тему очень широко: вычленение из широкой проблемы узкого, специфического вопроса помогает проработать тему глубже.
3. Какой бы интересной и актуальной ни была тема, прежде всего, следует удостовериться, что для ее раскрытия имеются необходимые материалы.

---

<sup>1</sup> Методические рекомендации по написанию реферата. [Электронный ресурс]. Режим доступа: <http://www.hse.spb.ru/edu/recommendations/method-referat-2005.phtml>

4. Тема должна открывать возможности для проведения самостоятельного исследования, в котором можно будет показать умение собирать, накапливать, обобщать и анализировать факты и документы.

5. После предварительной самостоятельной формулировки темы необходимо проконсультироваться с преподавателем с целью ее возможного уточнения и углубления.

### ***Предварительная проработка литературы по теме и составление «рабочего» плана реферата***

Подбор литературы следует начинать сразу же после выбора темы реферата. Первоначально с целью обзора имеющихся источников целесообразно обратиться к электронным ресурсам в сети Интернет и, в частности, к электронным информационным ресурсам УГГУ: благодаря оперативности и мобильности такого источника информации, не потратив много времени, можно создать общее представление о предмете исследования, выделить основные рубрики (главы, параграфы, проблемные модули) будущего курсовой работы. При подборе литературы следует также обращаться к предметно-тематическим каталогам и библиографическим справочникам библиотеки УГГУ, публичных библиотек города.

Предварительное ознакомление с источниками следует расценивать как первый этап работы над рефератом. Для облегчения дальнейшей работы необходимо тщательно фиксировать все просмотренные ресурсы (даже если кажется, что тот или иной источник непригоден для использования в работе над рефератом, впоследствии он может пригодиться, и тогда его не придется искать).

Результатом предварительного анализа источников является рабочий план, представляющий собой черновой набросок исследования, который в дальнейшем обрастает конкретными чертами. Форма рабочего плана допускает определенную степень произвольности. Первоначальный вариант плана должен отражать основную идею работы. При его составлении следует определить содержание отдельных глав и дать им соответствующее название; продумать содержание каждой главы и наметить в виде параграфов последовательность вопросов, которые будут в них рассмотрены. В реферате может быть две или три главы - в зависимости от выбранной проблемы, а также тех целей и задач исследования.

Работа над предварительным планом необходима, поскольку она дает возможность еще до начала написания реферата выявить логические неточности, информационные накладки, повторы, неверную последовательность глав и параграфов, неудачные формулировки выделенных частей или даже реферата в целом.

Рабочий план реферата разрабатывается студентом самостоятельно и может согласовываться с преподавателем.

### ***Конкретизация необходимых элементов реферата***

Реферат должен иметь четко определенные цель и задачи, объект, предмет и методы исследования. Их необходимо сформулировать до начала непосредственной работы над текстом.

Цель реферата представляет собой формулировку результата исследовательской деятельности и путей его достижения с помощью определенных средств. Учитывайте, что у работы может быть только одна цель.

Задачи конкретизируют цель, в реферате целесообразно выделить три-четыре задачи. Задачи - это теоретические и практические результаты, которые должны быть получены в реферате. Постановку задач следует делать как можно более тщательно, т.к. их решение составляет содержание разделов (подпунктов, параграфов) реферата. В качестве задач может выступать либо решение подпроблем, вытекающих из общей

проблемы, либо задачи анализа, обобщения, обоснования, разработки отдельных аспектов проблемы, ведущие к формулировке возможных направлений ее решения.

Объект исследования - процесс или явление, порождающие проблемную ситуацию и избранные для изучения.

Предмет исследования - все то, что находится в границах объекта исследования в определенном аспекте рассмотрения.

Методы исследования, используемые в реферате, зависят от поставленных цели и задач, а также от специфики объекта изучения. Это могут быть методы системного анализа, математические и статистические методы, сравнения, обобщения, экспертных оценок, теоретического анализа и т.д.

Впоследствии формулировка цели, задач, объекта, предмета и методов исследования составят основу Введения к реферату.

### ***Сбор и систематизация литературы***

Основные источники, использование которых возможно и необходимо в реферате, следующие:

- учебники, рекомендованные Министерством образования и науки РФ;
- электронные ресурсы УГГУ на русском и иностранном языках;
- статьи в специализированных и научных журналах;
- диссертации и монографии по изучаемой теме;
- инструктивные материалы и законодательные акты (только последних изданий);
- данные эмпирических и прикладных исследований (статистические данные, качественные интервью и т.д.)
- материалы интернет-сайтов.

Систематизацию получаемой информации следует проводить по основным разделам реферата, предусмотренным планом. При изучении литературы не стоит стремиться освоить всю информацию, заключенную в ней, а следует отбирать только ту, которая имеет непосредственное отношение к теме работы. Критерием оценки прочитанного является возможность его использования в реферате.

Сбор фактического материала - один из наиболее ответственных этапов подготовки реферата. От того, насколько правильно и полно собран фактический материал, во многом зависит своевременное и качественное написание работы. Поэтому, прежде чем приступить к сбору материала, аспиранту необходимо тщательно продумать, какой именно фактический материал необходим для реферата и составить, по возможности, специальный план его сбора и анализа. После того, как изучена и систематизирована отобранная по теме литература, а также собран и обработан фактический материал, возможны некоторые изменения в первоначальном варианте формулировки темы и в плане реферата.

### ***Написание основной части реферата***

Изложение материала должно быть последовательным и логичным. Общая логика написания параграфа сводится к стандартной логической схеме «Тезис - Доказательство - Вывод» (количество таких цепочек в параграфе, как правило, ограничивается тремя - пятью доказанными тезисами).

Все разделы реферата должны быть связаны между собой. Особое внимание следует обращать на логические переходы от одной главы к другой, от параграфа к параграфу, а внутри параграфа - от вопроса к вопросу.

Использование цитат в тексте необходимо для того, чтобы без искажений передать мысль автора первоисточника, для идентификации взглядов при сопоставлении различных точек зрения и т.д. Отталкиваясь от содержания цитат, необходимо создать

систему убедительных доказательств, важных для объективной характеристики изучаемого вопроса. Цитаты также могут использоваться и для подтверждения отдельных положений работы.

Число используемых цитат должно определяться потребностями разработки темы. Цитатами не следует злоупотреблять, их обилие может восприниматься как выражение слабости собственной позиции автора. Оптимальный объем цитаты - одно-два, максимум три предложения. Если цитируемый текст имеет большой объем, его следует заменять аналитическим пересказом.

Во всех случаях употребления цитат или пересказа мысли автора необходимо делать точную ссылку на источник с указанием страницы.

Авторский текст (собственные мысли) должен быть передан в научном стиле. Научный стиль предполагает изложение информации от первого лица множественного числа («мы» вместо «я»). Его стоит обозначить хорошо известными маркерами: «По нашему мнению», «С нашей точки зрения», «Исходя из этого мы можем заключить, что...» и т.п. или безличными предложениями: «необходимо подчеркнуть, что...», «важно обратить внимание на тот факт, что.», «следует отметить.» и т.д.

Отдельные положения реферата должны быть иллюстрированы цифровыми данными из справочников, монографий и других литературных источников, при необходимости оформленными в справочные или аналитические таблицы, диаграммы, графики. При составлении аналитических таблиц, диаграмм, графиков используемые исходные данные выносятся в приложение, а в тексте приводятся результаты расчетов отдельных показателей (если аналитическая таблица по размеру превышает одну страницу, ее целиком следует перенести в приложение). В тексте, анализирующем или комментирующем таблицу, не следует пересказывать ее содержание, а уместно формулировать основной вывод, к которому подводят табличные данные, или вводить дополнительные показатели, более отчетливо характеризующие то или иное явление или его отдельные стороны. Все материалы, не являющиеся необходимыми для решения поставленной в работе задачи, также выносятся в приложение.

### ***Написание введения и заключения***

Введение и заключение - очень важные части реферата. Они должны быть тщательно проработаны, выверены логически, стилистически, орфографически и пунктуационно.

Структурно введение состоит из нескольких логических элементов. Во введении в обязательном порядке обосновываются:

- актуальность работы (необходимо аргументировать, в силу чего именно эта проблема значима для исследования);
- характеристика степени разработанности темы (краткий обзор имеющейся научной литературы по рассматриваемому вопросу, призванный показать знакомство студента со специальной литературой, его умение систематизировать источники, критически их рассматривать, выделять существенное, оценивать ранее сделанное другими исследователями, определять главное в современном состоянии изученности темы);
- цель и задачи работы;
- объект и предмет исследования;
- методы исследования;
- теоретическая база исследования (систематизация основных источников, которые использованы для написания своей работы);
- структура работы (название глав работы и их краткая характеристика).

По объему введение занимает 1,5-2 страницы текста, напечатанного в соответствии с техническими требованиями, определенными преподавателем.



Заключение содержит краткую формулировку результатов, полученных в ходе работы, указание на проблемы практического характера, которые были выявлены в процессе исследования, а также рекомендации относительно их устранения. В заключении возможно повторение тех выводов, которые были сделаны по главам. Объем заключения - 1 - 3 страницы печатного текста.

### ***Представление реферата преподавателю***

Окончательный вариант текста реферата необходимо распечатать и вставить в папку-скоросшиватель. Законченный и оформленный в соответствии с техническими требованиями реферат подписывается студентом и представляется в распечатанном и в электронном виде в срок, обозначенный преподавателем.

Перед сдачей реферата аспирант проверяет его в системе «Антиплагиат» (<http://www.antiplagiat.ru/>), пишет заявление о самостоятельном характере работы, где указывает процент авторского текста, полученный в результате тестирования реферата в данной системе. Информацию, полученную в результате тестирования реферата в данной системе (с указанием процента авторского текста), аспирант в печатном виде предоставляет преподавателю вместе с окончательным вариантом текста реферата, который не подлежит доработке или замене.

### ***Защита реферата***

При подготовке реферата к защите (если она предусмотрена) следует:

1. Составить план выступления, в котором отразить актуальность темы, самостоятельный характер работы, главные выводы и/или предложения, их краткое обоснование и практическое и практическое значение - с тем, чтобы в течение 3 - 5 минут представить достоинства выполненного исследования.

2. Подготовить иллюстративный материал: схемы, таблицы, графики и др. наглядную информацию для использования во время защиты. Конкретный вариант наглядного представления результатов определяется форматом процедуры защиты реферата.

### ***Критерии оценивания реферата***

*Критерии оценивания реферата:* новизна текста, степень раскрытия сущности вопроса, соблюдение требований к оформлению.

*Новизна текста* – обоснование актуальности темы; новизна и самостоятельность в постановке проблемы, формулирование нового аспекта известной проблемы; умение работать с литературой, систематизировать и структурировать материал; наличие авторской позиции, самостоятельная интерпретация описываемых в реферате фактов и проблем – 4 балла.

*Степень раскрытия сущности вопроса* - соответствие содержания доклада его теме; полнота и глубина знаний по теме; умение обобщать, делать выводы, сопоставлять различные точки зрения по вопросу (проблеме); оценка использованной литературы (использование современной научной литературы) – 4 балла.

*Соблюдение требований к оформлению* - правильность оформления ссылок на источники, списка использованных источников; грамотное изложение текста (орфографическая, пунктуационная, стилистическая культура); владение терминологией; корректность цитирования – 4 балла.

*Критерии оценивания публичного выступления (защита реферата):* логичность построения выступления; грамотность речи и владение профессиональной терминологией; обоснованность выводов; умение отвечать на вопросы; поведение при защите работы (манера говорить, отстаивать свою точку зрения, привлекать внимание к

важным моментам в докладе или ответах на вопросы и т.д.) соблюдение требований к объёму доклада – 10 баллов.

*Критерии оценивания презентации:* дизайн и мультимедиа – эффекты, содержание – 4 балла.

Всего – 25 баллов.

**Оценка «зачтено»**

Оценка «зачтено» – реферат полностью соответствует предъявляемым требованиям (критериям оценки) – 23-25 баллов.

*Критерии оценивания реферата:* актуальность темы обоснована, сформулирован новый аспект рассмотрения проблемы, присутствует новизна и самостоятельность в постановке проблемы, анализируемый материал систематизирован и структурирован, широкий диапазон и качество (уровень) используемого информационного пространства (привлечены различные источники научной информации), прослеживается наличие авторской позиции и самостоятельной интерпретации описываемых в реферате фактов и проблем.

*Степень раскрытия сущности вопроса* - содержание реферата соответствует теме, продемонстрирована полнота и глубина знаний по теме, присутствует личная оценка (вывод), объяснены альтернативные взгляды на рассматриваемую проблему и обосновано сбалансированное заключение; представлен критический анализ использованной литературы (использование современной научной литературы).

*Соблюдение требований к оформлению* – текст оформлен в соответствие с методическими требованиями и ГОСТом, в работе соблюдены правила русской орфографии и пунктуации, выдержана стилистическая культура научного текста, четкое и полное определение рассматриваемых понятий (категорий), приводятся соответствующие примеры в строгом соответствии с рассматриваемой проблемой, соблюдена корректность при цитировании источников.

*Критерии оценивания презентации:* цвет фона гармонирует с цветом текста, всё отлично читается, использовано 3 цвета шрифта, все страницы выдержаны в едином стиле, гиперссылки выделены и имеют разное оформление до и после посещения кадра, анимация присутствует только в тех местах, где она уместна и усиливает эффект восприятия текстовой части информации, звуковой фон соответствует единой концепции и усиливает эффект восприятия текстовой части информации, размер шрифта оптимальный, все ссылки работают, содержание является строго научным, иллюстрации (графические, музыкальные, видео) усиливают эффект восприятия текстовой части информации, орфографические, пунктуационные, стилистические ошибки отсутствуют, наборы числовых данных проиллюстрированы графиками и диаграммами в наиболее адекватной форме, информация является актуальной и современной, ключевые слова в тексте выделены.

*Критерии оценивания публичного выступления:* выступление логично построено, выводы аргументированы, свободное владение профессиональной терминологией, в речи отсутствуют орфоэпические, лексические, грамматические и синтаксические ошибки, дает полные и исчерпывающие ответы на вопросы, соблюдены этические нормы поведения при защите работы, владеет различными способами привлечения и удержания внимания и интереса аудитории к сообщению, соблюдены требования к объёму доклада.

Оценка «зачтено» - реферат в основном соответствует предъявляемым требованиям (критериям оценки) – 18-22 баллов.

*Критерии оценивания реферата:* актуальность темы обоснована, сформулирован новый аспект рассмотрения проблемы, анализируемый материал систематизирован и структурирован, представлен достаточный диапазон используемого информационного пространства (привлечены несколько источников научной информации), прослеживается наличие авторской позиции в реферате при отборе фактов и проблем.

*Степень раскрытия сущности вопроса* - содержание реферата соответствует теме, продемонстрирована достаточная осведомленность знаний по теме, присутствует личная оценка (вывод), объяснены 2-3 взгляда на рассматриваемую проблему и обосновано заключение; представлен критический обзор использованной литературы (использование современной научной литературы).

*Соблюдение требований к оформлению* – текст оформлен в соответствии с методическими требованиями и ГОСТом, в работе имеются незначительные ошибки правил русской орфографии и пунктуации, выдержана стилистическая культура научного текста, четкое определение рассматриваемых понятий (категорий), приводятся соответствующие примеры в строгом соответствии с рассматриваемой проблемой, соблюдена корректность при цитировании источников.

*Критерии оценивания презентации:* цвет фона хорошо соответствует цвету текста, всё можно прочесть, использовано 3 цвета шрифта, 1-2 страницы имеют свой стиль оформления, отличный от общего, гиперссылки выделены и имеют разное оформление до и после посещения кадра, анимация присутствует только в тех местах, где она уместна, звуковой фон соответствует единой концепции и привлекает внимание зрителей в нужных местах - именно к информации, размер шрифта оптимальный, все ссылки работают, содержание в целом является научным, иллюстрации (графические, музыкальные, видео) соответствуют тексту, орфографические, пунктуационные, стилистические ошибки практически отсутствуют, наборы числовых данных проиллюстрированы графиками и диаграммами, информация является актуальной и современной, ключевые слова в тексте выделены

*Критерии оценивания публичного выступления* : выступление логично построено, выводы аргументированы, испытывает незначительные затруднения при использовании профессиональной терминологии, в речи допускает в незначительном количестве орфоэпические, лексические, грамматические и синтаксические ошибки, дает полные и исчерпывающие ответы на вопросы, соблюдены этические нормы поведения при защите работы, владеет ограниченным набором способов привлечения внимания аудитории к сообщению, соблюдены требования к объёму доклада.

Оценка «зачтено» - реферат частично соответствует предъявляемым требованиям (критериям оценки) – 13-17 баллов.

*Критерии оценивания реферата:* актуальность темы обоснована, сформулирован новый аспект рассмотрения проблемы, анализируемый материал систематизирован и структурирован, представлен достаточный диапазон используемого информационного пространства (привлечены несколько источников научной информации), прослеживается наличие авторской позиции в реферате при отборе фактов и проблем.

*Степень раскрытия сущности вопроса* - содержание реферата соответствует теме, продемонстрирована достаточная осведомленность знаний по теме, присутствует личная оценка (вывод), объяснены 2-3 взгляда на рассматриваемую проблему и обосновано заключение; представлен критический обзор использованной литературы (использование современной научной литературы).

*Соблюдение требований к оформлению* – оформление текста частично не соответствует методическими требованиями и ГОСТу, в работе имеются ошибки правил русской орфографии и пунктуации, в целом выдержана стилистическая культура научного текста, четкое определение рассматриваемых понятий (категорий), частично не соблюдена корректность при цитировании источников.

*Критерии оценивания презентации:* цвет фона плохо соответствует цвету текста, использовано более 4 цветов шрифта, некоторые страницы имеют свой стиль оформления, гиперссылки выделены, анимация дозирована, звуковой фон не соответствует единой концепции, но не носит отвлекающий характер, размер шрифта средний (соответственно, объём информации слишком большой — кадр несколько перегружен), ссылки работают, содержание включает в себя элементы научности, иллюстрации (графические,

музыкальные, видео) в определенных случаях соответствуют тексту, есть орфографические, пунктуационные, стилистические ошибки, наборы числовых данных чаще всего проиллюстрированы графиками и диаграммами, информация является актуальной и современной, ключевые слова в тексте, чаще всего, выделены.

*Критерии оценивания публичного выступления:* в выступлении нарушено логическое построение, выводы не аргументированы, испытывает затруднения при использовании профессиональной терминологии, в речи допускает орфоэпические, лексические, грамматические и синтаксические ошибки, дает краткие ответы на вопросы, в целом соблюдены этические нормы поведения при защите работы, соблюдены требования к объёму доклада.

**Оценка «не зачтено»**

Оценка «не зачтено» - реферат не соответствует предъявляемым требованиям (критериям оценки) – 0-12 баллов.

*Критерии оценивания реферата:* актуальность темы не обоснована, не сформулирован новый аспект рассмотрения проблемы, анализируемый материал не систематизирован, ограниченный диапазон используемого информационного пространства (привлечен 1 источник научной информации), отсутствует авторская позиция в реферате.

*Степень раскрытия сущности вопроса* - содержание реферата не соответствует теме, не продемонстрирована осведомленность знаний по теме, отсутствует личная оценка (вывод), представлен 1 позиция рассмотрения проблемы, заключение не обосновано, отсутствует критический обзор использованной литературы.

*Соблюдение требований к оформлению* – оформление текста не соответствует методическими требованиями и ГОСТу, в работе выполнена с ошибками правил русской орфографии и пунктуации, не выдержана стилистическая культура научного текста, отсутствует четкое определение рассматриваемых понятий (категорий), не соблюдена корректность при цитировании источников.

*Критерии оценивания презентации:* цвет фона не соответствует цвету текста, использовано более 5 цветов шрифта, каждая страница имеет свой стиль оформления, гиперссылки не выделены, анимация отсутствует (или же презентация перегружена анимацией), звуковой фон не соответствует единой концепции, носит отвлекающий характер, слишком мелкий шрифт (соответственно, объём информации слишком велик — кадр перегружен), не работают отдельные ссылки, содержание не является научным, иллюстрации (графические, музыкальные, видео) не соответствуют тексту, много орфографических, пунктуационных, стилистических ошибок, наборы числовых данных не проиллюстрированы графиками и диаграммами, информация не представляется актуальной и современной, ключевые слова в тексте не выделены

*Критерии оценивания публичного выступления:* отказывается от защиты или в выступлении нарушено логическое построение, отсутствуют выводы, не использует профессиональную терминологию, в речи допускает значительном количестве орфоэпические, лексические, грамматические и синтаксические ошибки, не отвечает на вопросы, нарушает этические нормы поведения при защите работы, не соблюдены требования к объёму доклада.

## 2. Методические рекомендации по написанию эссе

*Эссе* - это самостоятельная письменная работа на тему, предложенную преподавателем (тема может быть предложена и студентом, но обязательно должна быть согласована с преподавателем). Цель эссе состоит в развитии навыков самостоятельного творческого мышления и письменного изложения собственных мыслей. Писать эссе чрезвычайно полезно, поскольку это позволяет автору научиться четко и грамотно формулировать мысли, структурировать информацию, использовать основные категории анализа, выделять причинно-следственные связи, иллюстрировать понятия соответствующими примерами, аргументировать свои выводы; овладеть научным стилем речи.

Эссе должно содержать: четкое изложение сути поставленной проблемы, включать самостоятельно проведенный анализ этой проблемы с использованием концепций и аналитического инструментария, рассматриваемого в рамках дисциплины, выводы, обобщающие авторскую позицию по поставленной проблеме. В зависимости от специфики дисциплины формы эссе могут значительно дифференцироваться. В некоторых случаях это может быть анализ имеющихся статистических данных по изучаемой проблеме, анализ материалов из средств массовой информации и использованием изучаемых моделей, подробный разбор предложенной задачи с развернутыми мнениями, подбор и детальный анализ примеров, иллюстрирующих проблему и т.д.

### *Построение эссе*

Построение эссе - это ответ на вопрос или раскрытие темы, которое основано на классической системе доказательств.

### *Структура эссе*

1. *Титульный лист* (заполняется по единой форме);
2. *Введение* - суть и обоснование выбора данной темы, состоит из ряда компонентов, связанных логически и стилистически.

На этом этапе очень важно правильно *сформулировать вопрос, на который вы собираетесь найти ответ в ходе своего исследования.*

При работе над Введением могут помочь ответы на следующие вопросы: «Надо ли давать определения терминам, прозвучавшим в теме эссе?», «Почему тема, которую я раскрываю, является важной в настоящий момент?», «Какие понятия будут вовлечены в мои рассуждения по теме?», «Могу ли я разделить тему на несколько более мелких подтем?».

3. *Основная часть* - теоретические основы выбранной проблемы и изложение основного вопроса.

Данная часть предполагает развитие аргументации и анализа, а также обоснование их, исходя из имеющихся данных, других аргументов и позиций по этому вопросу. В этом заключается основное содержание эссе и это представляет собой главную трудность. Поэтому важное значение имеют подзаголовки, на основе которых осуществляется структурирование аргументации; именно здесь необходимо обосновать (логически, используя данные или строгие рассуждения) предлагаемую аргументацию/анализ. Там, где это необходимо, в качестве аналитического инструмента можно использовать графики, диаграммы и таблицы.

В зависимости от поставленного вопроса анализ проводится на основе следующих категорий:

Причина - следствие, общее - особенное, форма - содержание, часть - целое, постоянство - изменчивость.

В процессе построения эссе необходимо помнить, что один параграф должен содержать только одно утверждение и соответствующее доказательство, подкрепленное графическим и иллюстративным материалом. Следовательно, наполняя содержанием разделы аргументацией (соответствующей подзаголовкам), необходимо в пределах параграфа ограничить себя рассмотрением одной главной мысли.

Хорошо проверенный (и для большинства — совершенно необходимый) способ построения любого эссе - использование подзаголовков для обозначения ключевых моментов аргументированного изложения: это помогает посмотреть на то, что предполагается сделать (и ответить на вопрос, хорош ли замысел). Такой подход поможет следовать точно определенной цели в данном исследовании. Эффективное использование подзаголовков - не только обозначение основных пунктов, которые необходимо осветить. Их последовательность может также свидетельствовать о наличии или отсутствии логичности в освещении темы.

4. *Заключение* - обобщения и аргументированные выводы по теме с указанием области ее применения и т.д. Подытоживает эссе или еще раз вносит пояснения, подкрепляет смысл и значение изложенного в основной части. Методы, рекомендуемые для составления заключения: повторение, иллюстрация, цитата, впечатляющее утверждение. Заключение может содержать такой очень важный, дополняющий эссе элемент, как указание на применение (импликацию) исследования, не исключая взаимосвязи с другими проблемами.

### ***Структура аппарата доказательств, необходимых для написания эссе***

Доказательство - это совокупность логических приемов обоснования истинности какого-либо суждения с помощью других истинных и связанных с ним суждений. Оно связано с убеждением, но не тождественно ему: аргументация или доказательство должны основываться на данных науки и общественно-исторической практики, убеждения же могут быть основаны на предрассудках, неосведомленности людей в вопросах экономики и политики, видимости доказательности. Другими словами, доказательство или аргументация - это рассуждение, использующее факты, истинные суждения, научные данные и убеждающее нас в истинности того, о чем идет речь.

Структура любого доказательства включает в себя три составляющие: тезис, аргументы и выводы или оценочные суждения.

*Тезис* - это положение (суждение), которое требуется доказать. *Аргументы* - это категории, которыми пользуются при доказательстве истинности тезиса. *Вывод* - это мнение, основанное на анализе фактов. *Оценочные суждения* - это мнения, основанные на наших убеждениях, верованиях или взглядах. *Аргументы* обычно делятся на следующие группы:

1. *Удостоверенные факты* — фактический материал (или статистические данные).
2. *Определения* в процессе аргументации используются как описание понятий, связанных с тезисом.
3. *Законы* науки и ранее доказанные теоремы тоже могут использоваться как аргументы доказательства.

### ***Требования к фактическим данным и другим источникам***

При написании эссе чрезвычайно важно то, как используются эмпирические данные и другие источники (особенно качество чтения). Все (фактические) данные соотносятся с конкретным временем и местом, поэтому прежде, чем их использовать, необходимо убедиться в том, что они соответствуют необходимому для исследований

времени и месту. Соответствующая спецификация данных по времени и месту — один из способов, который может предотвратить чрезмерное обобщение, результатом которого может, например, стать предположение о том, что все страны по некоторым важным аспектам одинаковы (если вы так полагаете, тогда это должно быть доказано, а не быть голословным утверждением).

Всегда можно избежать чрезмерного обобщения, если помнить, что в рамках эссе используемые данные являются иллюстративным материалом, а не заключительным актом, т.е. они подтверждают аргументы и рассуждения и свидетельствуют о том, что автор умеет использовать данные должным образом. Нельзя забывать также, что данные, касающиеся спорных вопросов, всегда подвергаются сомнению. От автора не ждут определенного или окончательного ответа. Необходимо понять сущность фактического материала, связанного с этим вопросом (соответствующие индикаторы? насколько надежны данные для построения таких индикаторов? к какому заключению можно прийти на основании имеющихся данных и индикаторов относительно причин и следствий? и т.д.), и продемонстрировать это в эссе. Нельзя ссылаться на работы, которые автор эссе не читал сам.

### *Как подготовить и написать эссе?*

Качество любого эссе зависит от трех взаимосвязанных составляющих, таких как:

1. Исходный материал, который будет использован (конспекты прочитанной литературы, лекций, записи результатов дискуссий, собственные соображения и накопленный опыт по данной проблеме).

2. Качество обработки имеющегося исходного материала (его организация, аргументация и доводы).

3. Аргументация (насколько точно она соотносится с поднятыми в эссе проблемами).

Процесс написания эссе можно разбить на несколько стадий: обдумывание - планирование - написание - проверка - правка.

*Планирование* - определение цели, основных идей, источников информации, сроков окончания и представления работы.

*Цель* должна определять действия.

*Идеи*, как и цели, могут быть конкретными и общими, более абстрактными. Мысли, чувства, взгляды и представления могут быть выражены в форме аналогий, ассоциации, предположений, рассуждений, суждений, аргументов, доводов и т.д.

*Аналогии* - выявление идеи и создание представлений, связь элементов значений.

*Ассоциации* - отражение взаимосвязей предметов и явлений действительности в форме закономерной связи между нервно - психическими явлениями (в ответ на тот или иной словесный стимул выдать «первую пришедшую в голову» реакцию).

*Предположения* - утверждение, не подтвержденное никакими доказательствами.

*Рассуждения* - формулировка и доказательство мнений.

*Аргументация* - ряд связанных между собой суждений, которые высказываются для того, чтобы убедить читателя (слушателя) в верности (истинности) тезиса, точки зрения, позиции.

*Суждение* - фраза или предложение, для которого имеет смысл вопрос: истинно или ложно?

*Доводы* - обоснование того, что заключение верно абсолютно или с какой-либо долей вероятности. В качестве доводов используются факты, ссылки на авторитеты, заведомо истинные суждения (законы, аксиомы и т.п.), доказательства (прямые, косвенные, «от противного», «методом исключения») и т.д.

Перечень, который получится в результате перечисления идей, поможет определить, какие из них нуждаются в особенной аргументации.

*Источники.* Тема эссе подскажет, где искать нужный материал. Обычно пользуются библиотекой, Интернет-ресурсами, словарями, справочниками. Пересмотр означает редактирование текста с ориентацией на качество и эффективность.

*Качество текста* складывается из четырех основных компонентов: ясности мысли, внятности, грамотности и корректности.

*Мысль* - это содержание написанного. Необходимо четко и ясно формулировать идеи, которые хотите выразить, в противном случае вам не удастся донести эти идеи и сведения до окружающих.

*Внятность* - это доступность текста для понимания. Легче всего ее можно достичь, пользуясь логично и последовательно тщательно выбранными словами, фразами и взаимосвязанными абзацами, раскрывающими тему.

*Грамотность* отражает соблюдение норм грамматики и правописания. Если в чем-то сомневаетесь, загляните в учебник, справьтесь в словаре или руководстве по стилистике или дайте прочитать написанное человеку, чья манера писать вам нравится.

*Корректность* — это стиль написанного. Стиль определяется жанром, структурой работы, целями, которые ставит перед собой пишущий, читателями, к которым он обращается.



### 3. Методические рекомендации по написанию реферата статьи

Реферирование представляет собой интеллектуальный творческий процесс, включающий осмысление, аналитико-синтетическое преобразование информации и создание нового документа - реферата, обладающего специфической языково-стилистической формой.

**Рефератом статьи** (далее - реферат) называется текст, передающий основную информацию подлинника в свернутом виде и составленный в результате ее смысловой переработки<sup>2</sup>.

Основными функциями рефератов являются следующие: информативная, поисковая, индикативная, справочная, сигнальная, адресная, коммуникативная.

*Информативная функция.* Поскольку реферат является кратким изложением основного содержания первичного документа, главная его задача состоит в том, чтобы передавать фактографическую информацию.

Отсюда информативность является наиболее существенной и отличительной чертой реферата.

*Поисковая и справочная функции.* Как средство передачи информации реферат нередко заменяет чтение первичного документа. Обращаясь к рефератам, пользователь осуществляет по ним непосредственный поиск информации, причем информации фактографической. В этом проявляется поисковая функция реферата, а также функция справочная, поскольку извлекаемая из реферата информация во многом представляет справочный интерес.

*Индикативная функция.* Реферат должен характеризовать оригинальный материал не только содержательно, но и описательно. Путем описания обычно даются дополнительные характеристики первичного материала: его вид (книга, статья), наличие в нем иллюстраций и т.д.

Кроме того, в реферате иногда приходится ограничиваться лишь названием или перечислением отдельных вопросов содержания. Это еще одно свойство реферата, которое принято называть индикативностью.

*Адресная функция.* Точным библиографическим описанием первичного документа одновременно достигается то, что реферат способен выполнять адресную функцию, без чего бессмысленен документальный информационный поиск.

*Сигнальная функция.* Эта функция реферата проявляется, когда осуществляется оперативное информирование с помощью авторских рефератов о планах выпуска литературы, а также о существовании неопубликованных, в том числе депонированных работ.

Диапазон использования рефератов очень широк. Они применяются как в индивидуальном, так и в коллективном информационном обеспечении, проводимом в интересах научно-исследовательских работ, учебного процесса и т.д. Они же являются средством международного обмена информацией и выполняют научно-коммуникативные функции в интернациональном масштабе.

Являясь наиболее экономным средством ознакомления с первоисточником, реферат должен отразить все существенные моменты последнего и особо выделить основную мысль автора. Многообразные функции реферата в системе научных коммуникаций можно объединить в следующие основные группы: информативные, поисковые, коммуникативные. Поскольку реферат передает в сжатом виде текст первоисточника, он позволяет специалисту либо получить релевантную информацию, либо сделать вывод о том, что обращаться к первоисточнику нет необходимости.

Существует три основных способа изложения информации в реферате.

---

<sup>2</sup> Фролова Н. А. Реферирование и аннотирование текстов по специальности (на материале немецкого языка): Учеб. пособие / ВолгГТУ, Волгоград, 2006. - С.5

*Экстрагирование* - представление информации первоисточника в реферате. Эта методика достаточно проста: референт отмечает предложения, которые затем полностью или с незначительным перефразированием переносятся в реферат-экстракт.

*Перефразирование* - наиболее распространенный способ реферативного изложения. Здесь имеет место частичное текстуальное совпадение с первоисточником. Перефразирование предполагает не использование значительной части сведений оригинала, а перестройку его смысловой и синтаксической структуры. Перестройка текста достигается за счет таких операций, как замещение (одни фрагменты текста заменяются другими), совмещения (объединяются несколько предложений в одно) и обобщение.

*Интерпретация* - это способ реферативного изложения, когда содержание первоисточника может раскрываться либо в той же последовательности, либо на основе обобщенного представления о нем. Разновидностью интерпретированных рефератов могут быть авторефераты диссертаций, тезисы докладов научных конференций и совещаний.

Для качественной подготовки реферата необходимо владеть основными приемами анализа и синтеза, знать основные требования, предъявляемые к рефератам, их структурные и функциональные особенности.

Процесс реферирования делится на пять основных этапов:

1. Определение способа охвата первоисточника, который в данном конкретном случае наиболее целесообразен, для реферирования (общее, фрагментное, аспектное и т.д.).
2. Беглое ознакомительное чтение, когда референт решает вопрос о научно-практической значимости и информационной новизне первоисточника. Анализ его вида позволяет осуществить выбор аспектной схемы изложения реферата.
3. Конструирование текста реферата, которое осуществляется с использованием приемов перефразирования, обобщения, абстрагирования и т.д. Очень редко предложения или фрагменты оригинала используются без изменения. Запись полученных в результате синтеза конструкций осуществляется в последовательности, соответствующей разработанной схеме или плану.
4. Критический анализ полученного текста с точки зрения потребителя реферата.
5. Оформление и редактирование, которые являются заключительным этапом подготовки реферата.

Все, что в первичном документе не заслуживает внимания потребителя реферата, должно быть опущено. Так, в реферат не включаются:

- общие выводы, не вытекающие из полученных результатов;
- информация, не понятная без обращения к первоисточнику;
- общеизвестные сведения;
- второстепенные детали, избыточные рассуждения;
- исторические справки;
- детальные описания экспериментов и методик;
- сведения о ранее опубликованных документах и т. д.

Приемы составления реферата позволяют обеспечить соблюдение основных методических принципов реферирования: адекватности, информативности, краткости и достоверности.

Хотя реферат по содержанию зависит от первоисточника, он представляет собой новый, самостоятельный документ. Общими требованиями к языку реферата являются точность, краткость, ясность, доступность.

По своим языковым и стилистическим средствам реферат отличается от первоисточника, поскольку референт использует иные термины и строит предложения в соответствии со стилем реферата. Наряду с сообщением могут использоваться перифразы. Вместе с тем в ряде случаев стилистика реферата может совпадать с первоисточником, что особенно характерно для расширенных рефератов.

Изложение реферата должно обеспечивать наибольшую семантическую адекватность, семантическую эквивалентность, краткость и логическую последовательность. Для этого необходимы определенные лексические и грамматические средства. Адекватность и эквивалентность достигаются за счет правильного употребления терминов, краткость - за счет экономной структуры предложений и использования терминологической лексики.

Быстрое и адекватное восприятие реферата обеспечивается употреблением простых законченных предложений, имеющих правильную грамматическую форму. Громоздкие предложения затрудняют понимание реферата, поэтому сложные предложения, как правило, расчленяются на ряд простых при сохранении логических взаимоотношений между ними путем замены соединительных слов, например, местоимениями.

Широко используются неопределенно-личные предложения без подлежащего. Они концентрируют внимание читающего только на факте, усиливая тем самым информационно-справочную значимость реферата.

Реферату, как одному из жанров научного стиля, присущи те же семантико-структурные особенности, что и научному стилю в целом: объективность, однозначность, логичность изложения, безличная манера повествования, широкое использование научных терминов, абстрактной лексики и т.д. В то же время этот жанр имеет и свою специфику стиля: фактографичность (констатация фактов), обобщенно-отвлеченный характер изложения, предельная краткость, подчеркнутая логичность, стандартизация языкового выражения.

Рефераты делятся на информативные (реферат-конспект), индикативные, указательные (реферат-резюме) и обзорные (реферат-обзор)<sup>3</sup>. В основу их классификации положена степень аналитико-синтетической переработки источника.

*Информативные рефераты* включают в себя изложение (в обобщенном виде) всех основных проблем, изложенных в первоисточнике, их аргументацию, основные результаты и выводы, имеющие теоретическую и практическую ценность.

*Индикативные рефераты* указывают только на основные моменты содержания первоисточника. Их также называют реферативной аннотацией.

*Научные рефераты* отражают смысловую сторону образно-тематического содержания. В его основе лежат такие мыслительные операции, как обобщение и абстракция.

*Реферат-резюме* направлен на перечисление основных проблем источника без содержания доказательств.

Реферат, независимо от его типа, имеет единую структуру:

- название реферируемой работы (или выходные данные);
- композиция реферируемой работы;
- главная мысль реферируемого материала;
- изложение содержания;
- выводы автора по реферируемому материалу.

Обычно в самом первоисточнике главная мысль становится ясной лишь после прочтения всего материала, в реферате же с нее начинается изложение содержания, она предшествует всем выводам и доказательствам. Такая последовательность изложения необходима для того, чтобы с самого начала сориентировать читателя относительно основного содержания источника и его перспективной ценности. Выявление главной мысли источника становится весьма ответственным делом референта и требует от него вдумчивого отношения к реферируемому материалу. Иногда эта главная мысль самим автором даже не формулируется, а лишь подразумевается. Референту необходимо суметь сжато ее сформулировать, не внося своих комментариев.

Содержание реферируемого материала излагается в последовательности первоисточника по главам, разделам, параграфам. Обычно дается формулировка вопроса, приводится вывод по этому вопросу и необходимая цепь доказательств в их логической последовательности.

---

<sup>3</sup> Брандес М. П. Немецкий язык. Переводческое реферирование: практикум. М.: КДУ, 2008. - 368с.

Следует иметь в виду, что иногда выводы автора не вполне соответствуют главной мысли первоисточника, так как могут быть продиктованы факторами, выходящими за пределы излагаемого материала. Но в большинстве случаев выводы автора вытекают из главной мысли, выявление которой и помогает их понять.

Перечень типичных смысловых частей информационного реферата и используемых в каждой из них типичных языковых средств представлен в таблице 1.

Таблица 1

**Перечень типичных смысловых частей информационного реферата и используемых в каждой из них типичных языковых средств**

Смысловые части реферата	Используемые языковые средства
1. Название реферируемой работы (или выходные данные)	- В. Вильсон. Наука государственного управления // Классики теории государственного управления: американская школа. Под ред. ДЖ. Шафритца, А. Хайда. – М. : Изд-во МГУ, 2003. – с. 24-42.; - Статья называется (носит название, озаглавлена)
2. Композиция реферируемой работы	- Статья <ul style="list-style-type: none"> <li>• состоит из.....</li> <li>• делится на .....</li> <li>• начинается с.....</li> <li>• кончается (чем?).....;</li> </ul> - В статье можно выделить две части.....
3. Проблематика и основные положения работы	- Статья <ul style="list-style-type: none"> <li>• посвящена теме (проблеме, вопросу) .....</li> <li>• представляет собой анализ (обзор, описание, обобщение, изложение) .....</li> </ul> - Автор статьи <ul style="list-style-type: none"> <li>• ставит (рассматривает, освещает, поднимает, затрагивает) следующие вопросы (проблемы) .....</li> <li>• особо останавливается (на чем?) .....</li> <li>• показывает значение (чего?) .....</li> <li>• раскрывает сущность (чего?) .....</li> <li>• обращает внимание (на что?) .....</li> <li>• уделяет внимание (чему?) .....</li> <li>• касается (чего?) .....</li> </ul> - В статье <ul style="list-style-type: none"> <li>• рассматривается (что?) ....</li> <li>• анализируется (что?) .....</li> <li>• делается анализ (обзор, описание, обобщение, изложение) (чего?) .....</li> <li>• раскрывается, освещается вопрос...</li> <li>• обобщается (что?) .....</li> <li>• отмечается важность (чего?) .....</li> <li>• касается (чего?).....</li> </ul> - В статье <ul style="list-style-type: none"> <li>• показано (что?) .....</li> <li>• уделено большое внимание (чему?) .....</li> <li>• выявлено (что?) .....</li> <li>• уточнено (что?) .....</li> </ul>
4. Аргументация основных положений работы	- Автор <ul style="list-style-type: none"> <li>• приводит примеры (факты, цифры, данные) .....</li> <li>• иллюстрирует это положение .....</li> <li>• подтверждает (доказывает, аргументирует) свою точку зрения примерами (данными)...</li> </ul> - в подтверждение своей точки зрения автор приводит доказательства (аргументы, ряд доказательств, примеры, иллюстрации, данные, результаты наблюдений)... - Для доказательств своих положений автор описывает <ul style="list-style-type: none"> <li>• эксперимент .....</li> <li>• в ходе эксперимента автор привлекал ...</li> </ul>

5. Выводы, заключения	<ul style="list-style-type: none"> <li>• выполненные исследования показывают...</li> <li>• приведенные наблюдения (полученные данные) приводят к выводу (позволяют сделать выводы)..</li> <li>• из сказанного можно сделать вывод, что .....</li> <li>• анализ результатов свидетельствует ...</li> </ul> <p>- На основании проведенных наблюдений (полученных данных, анализ результатов)</p> <ul style="list-style-type: none"> <li>• был сделан вывод (можно сделать заключение) ....</li> <li>• автор приводит выводы .....</li> </ul>
-----------------------	--

Реферат может содержать комментарий референта, только в том случае, если референт является достаточно компетентным в данном вопросе и может вынести квалифицированное суждение о реферируемом материале. В комментарий входят критическая характеристика первоисточника, актуальность освещенных в нем вопросов, суждение об эффективности предложенных решений, указание, на кого рассчитан реферируемый материал.

Комментарий реферата может содержать оценку тех или иных положений, высказываемых автором реферируемой работы. Эта оценка чаще всего выражает согласие или несогласие с точкой зрения автора. Языковые средства, которые используются при этом, рассмотрены в таблице 2.

Таблица 2

**Языковые средства, используемых при оценке те положений, высказываемых автором реферируемой работы**

Смысловые части комментария	Используемые языковые средства
Смысловые части комментария	<p>- Автор</p> <ul style="list-style-type: none"> <li>• справедливо указывает ....</li> <li>• правильно подходит к анализу (оценке) ....</li> <li>• убедительно доказывает ....</li> <li>• отстаивает свою точку зрения ....</li> <li>• критически относится к работам предшественников .....</li> </ul> <p>- Мы</p> <ul style="list-style-type: none"> <li>• разделяем точку зрения (мнения, оценку) автора .....</li> <li>• придерживаемся подобного же мнения ...</li> <li>• критически относимся к работам предшественников ....</li> </ul> <p>- Можно согласиться с автором, что .....</p> <p>- Следует признать достоинства такого подхода к решению ....</p>
Несогласие (отрицательная оценка)	<p>- Автор</p> <ul style="list-style-type: none"> <li>• не раскрывает содержания (противоречий, разных точек зрения) ...</li> <li>• противоречит себе (известным фактам) .....</li> <li>• игнорирует общеизвестные факты .....</li> <li>• упускает из вида .....</li> <li>• не критически относится к высказанному положению .....</li> <li>• не подтверждает сказанное примерами....</li> </ul> <p>- Мы</p> <ul style="list-style-type: none"> <li>• придерживаемся другой точки зрения (другого, противоположного мнения)</li> <li>• не можем согласиться (с чем?) ...</li> <li>• трудно согласиться с автором (с таким подходом к решению проблемы, вопроса, задачи) ....</li> <li>• можно выразить сомнение в том, что .....</li> <li>• дискуссионно (сомнительно, спорно) , что .....</li> <li>• к недостаткам работы можно отнести .....</li> </ul>

В реферате могут быть использованы цитаты из реферируемой работы. Они всегда ставятся в кавычки. Следует различать три вида цитирования, при этом знаки препинания ставятся, как в предложениях с прямой речью.

1. Цитата стоит после слов составителя реферата. В этом случае после слов составителя реферата ставится двоеточие, а цитата начинается с большой буквы. Например: Автор статьи утверждает: «В нашей стране действительно произошел стремительный рост национального самосознания».

2. Цитата стоит перед словами составителя реферата. В этом случае после цитаты ставится запятая и тире» а слова составителя реферата пишутся с маленькой буквы. Например: «В нашей стране действительно стремительный рост национального самосознания», - утверждает автор статьи.

3. Слова составителя реферата стоят в середине цитаты. В этом случае перед ними и после них ставится точка с запятой. Например: «В нашей стране, - утверждает автор статьи, - действительно стремительный рост национального самосознания».

4. Цитата непосредственно включается в слова составителя реферата. В этом случае (а он является самым распространенным в реферате) цитата начинается с маленькой буквы. Например: Автор статьи утверждает, что «в нашей стране действительно стремительный рост национального самосознания».

#### 4. Методические рекомендации по решению практико-ориентированных заданий

*Практико-ориентированные задания - метод анализа ситуаций.* Суть его заключается в том, что студентам предлагают осмыслить реальную жизненную ситуацию, описание которой одновременно отражает не только какую-либо практическую проблему, но и актуализирует определенный комплекс знаний, который необходимо усвоить при разрешении данной проблемы. При этом сама проблема не имеет однозначных решений.

Использование метода практико-ориентированного задания как образовательной технологии профессионально-ориентированного обучения представляет собой сложный процесс, плохо поддающийся алгоритмизации<sup>4</sup>. Формально можно выделить следующие этапы:

- ознакомление студентов с текстом;
- анализ практико-ориентированного задания;
- организация обсуждения практико-ориентированного задания, дискуссии, презентации;
- оценивание участников дискуссии;
- подведение итогов дискуссии.

Ознакомление студентов с текстом практико-ориентированного задания и последующий анализ практико-ориентированного задания чаще всего осуществляются за несколько дней до его обсуждения и реализуются как самостоятельная работа студентов; при этом время, отводимое на подготовку, определяется видом практико-ориентированного задания, его объемом и сложностью.

Общая схема работы с практико-ориентированное заданием на данном этапе может быть представлена следующим образом: в первую очередь следует выявить ключевые проблемы практико-ориентированного задания и понять, какие именно из представленных данных важны для решения; войти в ситуационный контекст практико-ориентированного задания, определить, кто его главные действующие лица, отобрать факты и понятия, необходимые для анализа, понять, какие трудности могут возникнуть при решении задачи; следующим этапом является выбор метода исследования.

Знакомство с небольшими практико-ориентированного заданиями и их обсуждение может быть организовано непосредственно на занятиях. Принципиально важным в этом случае является то, чтобы часть теоретического курса, на которой базируется практико-ориентированное задание, была бы прочитана и проработана студентами.

Максимальная польза из работы над практико-ориентированного заданиями будет извлечена в том случае, если аспиранты при предварительном знакомстве с ними будут придерживаться систематического подхода к их анализу, основные шаги которого представлены ниже:

1. Выпишите из соответствующих разделов учебной дисциплины ключевые идеи, для того, чтобы освежить в памяти теоретические концепции и подходы, которые Вам предстоит использовать при анализе практико-ориентированного задания.
2. Бегло прочтите практико-ориентированное задание, чтобы составить о нем общее представление.
3. Внимательно прочтите вопросы к практико-ориентированное задание и убедитесь в том, что Вы хорошо поняли, что Вас просят сделать.
4. Вновь прочтите текст практико-ориентированного задания, внимательно фиксируя все факторы или проблемы, имеющие отношение к поставленным вопросам.
5. Прикиньте, какие идеи и концепции соотносятся с проблемами, которые Вам предлагается рассмотреть при работе с практико-ориентированное заданием.

Организация обсуждения практико-ориентированного задания предполагает формулирование перед студентами вопросов, включение их в дискуссию. Вопросы

---

<sup>4</sup> Долгоруков А. Метод case-study как современная технология профессионально -ориентированного обучения [Электронный ресурс]. Режим доступа: <http://evolkov.net/case/case.study.html/>

обычно подготавливают заранее и предлагают студентам вместе с текстом практико-ориентированного задания. При разборе учебной ситуации преподаватель может занимать активную или пассивную позицию, иногда он «дирижирует» разбором, а иногда ограничивается подведением итогов дискуссии.

Организация обсуждения практико-ориентированных заданий обычно основывается на двух методах. Первый из них носит название традиционного Гарвардского метода - открытая дискуссия. Альтернативным методом является метод, связанный с индивидуальным или групповым опросом, в ходе которого аспиранты делают формальную устную оценку ситуации и предлагают анализ представленного практико-ориентированного задания, свои решения и рекомендации, т.е. делают презентацию. Этот метод позволяет некоторым студентам минимизировать их учебные усилия, поскольку каждый аспирант опрашивается один-два раза за занятие. Метод развивает у студентов коммуникативные навыки, учит их четко выражать свои мысли. Однако, этот метод менее динамичен, чем Гарвардский метод. В открытой дискуссии организация и контроль участников более сложен.

*Дискуссия* занимает центральное место в методе. Ее целесообразно использовать в том случае, когда аспиранты обладают значительной степенью зрелости и самостоятельности мышления, умеют аргументировать, доказывать и обосновывать свою точку зрения. Важнейшей характеристикой дискуссии является уровень ее компетентности, который складывается из компетентности ее участников. Неподготовленность студентов к дискуссии делает ее формальной, превращает в процесс вытаскивания ими информации у преподавателя, а не самостоятельное ее добывание.

Особое место в организации дискуссии при обсуждении и анализе практико-ориентированного задания принадлежит использованию метода генерации идей, получившего название «мозговой атаки» или «мозгового штурма».

*Метод «мозговой атаки»* или «мозгового штурма» был предложен в 30-х годах прошлого столетия А. Осборном как групповой метод решения проблем. К концу XX столетия этот метод приобрел особую популярность в практике управления и обучения не только как самостоятельный метод, но и как использование в процессе деятельности с целью усиления ее продуктивности. В процессе обучения «мозговая атака» выступает в качестве важнейшего средства развития творческой активности студентов. «Мозговая атака» включает в себя три фазы.

Первая фаза представляет собой вхождение в психологическую раскованность, отказ от стереотипности, страха показаться смешным и неудачником; достигается созданием благоприятной психологической обстановки и взаимного доверия, когда идеи теряют авторство, становятся общими. Основная задача этой фазы - успокоиться и расковаться.

Вторая фаза - это собственно атака; задача этой фазы - породить поток, лавину идей. «Мозговая атака» в этой фазе осуществляется по следующим принципам:

- есть идея, - говорю, нет идеи, - не молчу;
- поощряется самое необузданное ассоциирование, чем более дикой покажется идея, тем лучше;
- количество предложенных идей должно быть как можно большим;
- высказанные идеи разрешается заимствовать и как угодно комбинировать, а также видоизменять и улучшать;
- исключается критика, можно высказывать любые мысли без боязни, что их признают плохими, критикующих лишают слова;
- не имеют никакого значения социальные статусы участников; это абсолютная демократия и одновременно авторитаризм сумасшедшей идеи;
- все идеи записываются в протокольный список идей;
- время высказываний - не более 1-2 минут.



Третья фаза представляет собой творческий анализ идей с целью поиска конструктивного решения проблемы по следующим правилам:

- анализировать все идеи без дискриминации какой-либо из них;
- найти место идее в системе и найти систему под идею;
- не умножать сущностей без надобности;
- не должна нарушаться красота и изящество полученного результата;
- должно быть принципиально новое видение;
- ищи «жемчужину в навозе».

В методе мозговая атака применяется при возникновении у группы реальных затруднений в осмыслении ситуации, является средством повышения активности студентов. В этом смысле мозговая атака представляется не как инструмент поиска новых решений, хотя и такая ее роль не исключена, а как своеобразное «подталкивание» к познавательной активности.

**Презентация**, или представление результатов анализа практико-ориентированного задания, выступает очень важным аспектом метода *case-study*. Умение публично представить интеллектуальный продукт, хорошо его рекламировать, показать его достоинства и возможные направления эффективного использования, а также выстоять под шквалом критики, является очень ценным интегральным качеством современного специалиста. Презентация оттачивает многие глубинные качества личности: волю, убежденность, целенаправленность, достоинство и т.п.; она вырабатывает навыки публичного общения, формирования своего собственного имиджа.

Публичная (устная) презентация предполагает представление решений практико-ориентированного задания группе, она максимально вырабатывает навыки публичной деятельности и участия в дискуссии. Устная презентация обладает свойством кратковременного воздействия на студентов и, поэтому, трудна для восприятия и запоминания. Степень подготовленности выступающего проявляется в спровоцированной им дискуссии: для этого необязательно делать все заявления очевидными и неопровержимыми. Такая подача материала при анализе практико-ориентированного задания может послужить началом дискуссии. При устной презентации необходимо учитывать эмоциональный настрой выступающего: отношение и эмоции говорящего вносят существенный вклад в сообщение. Одним из преимуществ публичной (устной) презентации является ее гибкость. Оратор может откликаться на изменения окружающей обстановки, адаптировать свой стиль и материал, чувствуя настроение аудитории.

Непубличная презентация менее эффективна, но обучающая роль ее весьма велика. Чаще всего непубличная презентация выступает в виде подготовки отчета по выполнению задания, при этом стимулируются такие качества, как умение подготовить текст, точно и аккуратно составить отчет, не допустить ошибки в расчетах и т.д. Подготовка письменного анализа практико-ориентированного задания аналогична подготовке устного, с той разницей, что письменные отчеты-презентации обычно более структурированы и детализированы. Основное правило письменного анализа практико-ориентированного задания заключается в том, чтобы избежать простого повторения информации из текста, информация должна быть представлена в переработанном виде. Самым важным при этом является собственный анализ представленного материала, его соответствующая интерпретация и сделанные предложения. Письменный отчет - презентация может сдаваться по истечении некоторого времени после устной презентации, что позволяет студентам более тщательно проанализировать всю информацию, полученную в ходе дискуссии.

Как письменная, так и устная презентация результатов анализа практико-ориентированного задания может быть групповой и индивидуальной. Отчет может быть индивидуальным или групповым в зависимости от сложности и объема задания. Индивидуальная презентация формирует ответственность, собранность, волю; групповая - аналитические способности, умение обобщать материал, системно видеть проект.

Оценивание участников дискуссии является важнейшей проблемой обучения посредством метода практико-ориентированного задания. При этом выделяются следующие требования к оцениванию:

- объективность - создание условий, в которых бы максимально точно выявлялись знания обучаемых, предъявление к ним единых требований, справедливое отношение к каждому;
- обоснованность оценок - их аргументация;
- систематичность - важнейший психологический фактор, организующий и дисциплинирующий студентов, формирующий настойчивость и устремленность в достижении цели;
- всесторонность и оптимальность.

Оценивание участников дискуссии предполагает оценивание не столько набора определенных знаний, сколько умения студентов анализировать конкретную ситуацию, принимать решение, логически мыслить.

Следует отметить, что оценивается содержательная активность студента в дискуссии или публичной (устной) презентации, которая включает в себя следующие составляющие:

- выступление, которое характеризует попытку серьезного предварительного анализа (правильность предложений, подготовленность, аргументированность и т.д.);
- обращение внимания на определенный круг вопросов, которые требуют углубленного обсуждения;
- владение категориальным аппаратом, стремление давать определения, выявлять содержание понятий;
- демонстрация умения логически мыслить, если точки зрения, высказанные раньше, подытоживаются и приводят к логическим выводам;
- предложение альтернатив, которые раньше оставались без внимания;
- предложение определенного плана действий или плана воплощения решения;
- определение существенных элементов, которые должны учитываться при анализе практико-ориентированного задания;
- заметное участие в обработке количественных данных, проведении расчетов;
- подведение итогов обсуждения.

При оценивании анализа практико-ориентированного задания, данного студентами при непубличной (письменной) презентации учитывается:

- формулировка и анализ большинства проблем, имеющих в практико-ориентированное задание;
- формулировка собственных выводов на основании информации о практико-ориентированное задание, которые отличаются от выводов других студентов;
- демонстрация адекватных аналитических методов для обработки информации;
- соответствие приведенных в итоге анализа аргументов ранее выявленным проблемам, сделанным выводам, оценкам и использованным аналитическим методам.

## 5. Методические рекомендации по составлению тестовых заданий

### *Требования к составлению тестовых заданий*

**Тестовое задание (ТЗ)** - варьирующаяся по элементам содержания и по трудности единица контрольного материала, сформулированная в утвердительной форме предложения с неизвестным. Подстановка правильного ответа вместо неизвестного компонента превращает задание в истинное высказывание, подстановка неправильного ответа приводит к образованию ложного высказывания, что свидетельствует о незнании студентом данного учебного материала.

Для правильного составления ТЗ необходимо выполнить следующие *требования*:

1. Содержание каждого ТЗ должно охватывать какую-либо одну смысловую единицу, то есть должно оценивать что-то одно.
2. Ориентация ТЗ на получение *однозначного* заключения.
3. Формулировка содержания ТЗ в виде свернутых кратких суждений. Рекомендуемое количество слов в задании не более 15. В тексте не должно быть преднамеренных подсказок и сленга, а также оценочных суждений автора ТЗ. Формулировка ТЗ должна быть в повествовательной форме (не в форме вопроса). По возможности, текст ТЗ не должен содержать сложноподчиненные конструкции, повелительного наклонения («выберите», «вычислите», «укажите» и т.д.). Специфический признак (ключевое слово) выносится в начало ТЗ. Не рекомендуется начинать ТЗ с предлога, союза, частицы.
4. Соблюдение единого стиля оформления ТЗ.

### *Требования к формам ТЗ*

ТЗ может быть представлено в одной из четырех стандартизованных форм:

- закрытой (с выбором одного или нескольких заключений);
- открытой;
- на установление правильной последовательности;
- на установление соответствия.

Выбор формы ТЗ зависит от того, какой вид знаний следует проверить. Так, для оценки фактологических знаний (знаний конкретных фактов, названий, имён, дат, понятий) лучше использовать тестовые задания закрытой или открытой формы.

Ассоциативных знаний (знаний о взаимосвязи определений и фактов, авторов и их теорий, сущности и явления, о соотношении между различными предметами, законами, датами) - заданий на установление соответствия. Процессуальных знаний (знаний правильной последовательности различных действий, процессов) - заданий на определение правильной последовательности.

#### ***Тестовое задание закрытой формы***

Если к заданиям даются готовые ответы на выбор (обычно один правильный и остальные неправильные), то такие задания называются заданиями с выбором одного правильного ответа или с единичным выбором.

При использовании этой формы следует руководствоваться правилом: в каждом задании с выбором одного правильного ответа правильный ответ должен быть.

Помимо этого, бывают задания с выбором нескольких правильных ответов или с множественным выбором. Подобная форма заданий не допускает наличия в общем перечне ответов следующих вариантов: «все ответы верны» или «нет правильного ответа».

Вариантов выбора (дистракторов) должно быть не менее 4 и не более 7. Если дистракторов мало, то возрастает вероятность угадывания правильного ответа, если слишком много, то делает задание громоздким. Кроме того, дистракторы в большом

количестве часто бывают неоднородными, и тестируемый сразу исключает их, что также способствует угадыванию.

Дистракторы должны быть приблизительно одной длины. Не допускается наличие повторяющихся фраз (слов) в дистракторах.

#### ***Тестовое задание открытой формы***

В заданиях открытой формы готовые ответы с выбором не даются. Требуется сформулированное самим тестируемым заключение. Задания открытой формы имеют вид неполного утверждения, в котором отсутствует один или несколько ключевых элементов. В качестве ключевых элементов могут быть: число, буква, слово или словосочетание. При формулировке задания на месте ключевого элемента, необходимо поставить прочерк или многоточие. Утверждение превращается в истинное высказывание, если ответ правильный и в ложное высказывание, если ответ неправильный. Необходимо предусмотреть наличие всех возможных вариантов правильного ответа и отразить их в ключе, поскольку отклонения от эталона (правильного ответа) могут быть зафиксированы проверяющим как неверные.

#### ***Тестовые задания на установление правильной последовательности***

Такое задание состоит из однородных элементов некоторой группы и четкой формулировки критерия упорядочения этих элементов.

Задание начинается со слова: «Последовательность».

#### ***Тестовые задания на установление соответствия***

Такое задание состоит из двух групп элементов и четкой формулировки критерия выбора соответствия между ними.

Соответствие устанавливается по принципу 1:1 (одному элементу первой группы соответствует только один элемент второй группы) или 1:М (одному элементу первой группы соответствуют М элементов второй группы). Внутри каждой группы элементы должны быть однородными. Количество элементов второй группы должно превышать количество элементов первой группы. Максимальное количество элементов второй группы должно быть не более 10, первой группы - не менее 2.

Задание начинается со слова: «Соответствие». Номера и буквы используются как идентификаторы (метки) элементов. Арабские цифры являются идентификаторами первой группы, заглавные буквы русского алфавита - второй. Номера и буквы отделяются от содержания столбцов круглой скобкой.

## **6. Требования к написанию и оформлению доклада**

**Доклад (или отчёт)** – один из видов монологической речи, публичное, развёрнутое, официальное, сообщение по определённому вопросу, основанное на привлечении документальных данных.

Обычно любая научная работа заканчивается докладом на специальном научном семинаре, конференции, где участники собираются, чтобы обсудить научные проблемы. На таких семинарах (конференциях) всегда делается доклад по определённой теме. Доклад содержит все части научного отчёта или статьи. Это ответственный момент для докладчика. Здесь проверяются знание предмета исследования, способности проводить эксперимент и объяснять полученные результаты. С другой стороны, люди собираются, чтобы узнать что-то новое для себя. Они тратят своё время и хотят провести время с пользой и интересом. После выступления докладчика слушатели обязательно задают вопросы по теме выступления, и докладчику необходимо научиться понимать суть различных вопросов. Кроме того, на семинаре задача обсуждается, рассматривается со всех сторон, и бывает, что автор узнаёт о своей работе много нового. Часто возникают интересные идеи и неожиданные направления исследований. Работа становится более содержательной. Следовательно, доклад необходим для развития самой науки и для студентов. В этом состоит главное предназначение доклада.

На студенческом семинаре (конференции) всегда подводится итог, делаются выводы, принимается решение или соответствующее заключение. Преподаватель (жюри) выставляет оценку за выполнение доклада и его предьявление, поскольку в учебном заведении данная форма мероприятия является обучающей. Оценки полезно обсуждать со студентами: это помогает им понять уровень их собственных работ. С лучшими сообщениями, сделанными на семинарах, студенты могут выступать впоследствии на студенческих конференциях. Поэтому каждому студенту необходимо обязательно предварительно готовить доклад и учиться выступать публично.

Непосредственная польза выступления студентов на семинаре (конференции) состоит в следующем.

1. Выступление позволяет осуществлять поиск возможных ошибок в постановке работы, методике исследования, обобщении полученных результатов, их интерпретации. Получается, что студенты помогают друг другу улучшить работу. Что может быть ценнее?

2. Выступление дает возможность учиться излагать содержание работы в короткое время, схватывать суть вопросов и толково объяснять существо. Следовательно, учиться делать доклад полезно для работы в любой области знаний.

3. На семинаре (конференции) докладчику принято задавать вопросы. Студентам следует знать, что в научной среде не принято осуждать коллег за заданные в процессе обсуждения вопросы. Однако вопросы должны быть заданы по существу проблемы, исключать переход на личностные отношения. Публичное выступление позволяет студентам учиться корректно, лаконично и по существу отвечать на вопросы, демонстрировать свои знания.

### ***Требования к подготовке доклада***

Доклад может иметь форму публичной лекции, а может содержать в себе основные тезисы более крупной работы (например, реферата, курсовой, дипломной работы, научной статьи). Обычно от доклада требуется, чтобы он был:

- точен в части фактического материала и содержал обоснованные выводы;
- составлен с учетом точки зрения адресата;
- посвящен проблемам, непосредственно относящимся к определенной теме;

- разделен на части, логично построенные;
- достаточно обширен, чтобы исчерпать заявленную тему доклада, но не настолько, чтобы утомлять адресата;
- интересно написан и легко читался (слушался);
- понятен, нагляден и привлекателен по оформлению.

Как правило, доклад содержит две части: текст и иллюстрации. Представление рисунков, таблиц, графиков должно быть сделано с помощью компьютера. Компьютер - идеальный помощник при подготовке выступления на семинаре (конференции). Каждая из частей доклада важна. Хорошо подготовленному тексту всегда сопутствует хорошая презентация. Если докладчик не нашёл времени хорошо подготовить текст, то у него плохо подготовлены и иллюстрации. Это неписаное правило.

Доклад строится по определённой схеме. Только хорошая система изложения даёт возможность логично, взаимосвязано, кратко и убедительно изложить результат. Обычно участники конференции знают, что должно прозвучать в каждой части выступления. В мире ежегодно проходят тысячи семинаров, сотни различных конференций, технология создания докладов совершенствуется. Главное - говорить о природе явления, о процессах, проблемах и причинах Вашего способа их решения, аргументировать каждый Ваш шаг к цели.

На следующие вопросы докладчику полезно ответить самому себе при подготовке выступления, заблаговременно (хуже, если подобные вопросы возникнут у слушателей в процессе доклада). Естественно, отвечать целесообразно честно...

#### 1. Какова цель выступления?

Или: «Я, автор доклада, хочу...»:

- информировать слушателей о чем-то;
- объяснить слушателям что-то;
- обсудить что-то (проблему, решение, ситуацию и т.п.) со слушателями;
- спросить у слушателей совета;
- сделать себе PR;
- пожаловаться слушателям на что-то (на жизнь, ситуацию в стране и т.п.).

Т.е. ради чего, собственно, затевается выступление? Если внятного ответа на Вопрос нет, то стоит задуматься, нужно ли такое выступление?

#### 2. Какова аудитория?

На кого рассчитано выступление:

- на студентов;
- на клиента (-ов);
- на коллег-профессионалов;
- на конкурентов;
- на присутствующую в аудитории подругу (друзей)?

#### 3. Каков объект выступления?

О чем собственно доклад, что является его «ядром»:

- одна модель;
- серия моделей;
- динамика изменения модели (-ей);
- условия применения моделей;
- законченная методика;
- типовые ошибки;
- прогнозы;
- обзор, сравнительный анализ;
- постановка проблемы, гипотеза;
- иное?

Естественно, качественный доклад может касаться нескольких пунктов из приведенного списка...

#### 4. Какова актуальность доклада?

Или: почему сегодня нужно говорить именно об этом?

#### 5. В чем заключается новизна темы?

Или: если заменить многоумные и иноязычные термины в тексте доклада на обычные слова, то не станет ли содержание доклада банальностью?

Ссылается ли автор на своих предшественников? Проводит ли сравнение с существующими аналогами?

Стоит заметить, что новизна и актуальность - разные вещи. Новизна характеризует насколько ново содержание выступления по сравнению с существующими аналогами. Актуальность - насколько оно сейчас нужно. Бесспорно, самый выигрышный вариант - и ново, и актуально. Неплохо, если актуально, но не ново. Например, давняя проблема, но так никем и не решенная. Терпимо, если не актуально, но ново - как прогноз. Пример: сделанный Д.И. Менделеевым в XIX веке прогноз, что в будущем дома будут не только обогревать, но и охлаждать (кондиционеров тогда и вправду не знали).

Но если и не ново и не актуально, то нужно ли кому-то такое выступление?

#### 6. Разработан ли автором план (структура и логика) выступления?

Есть ли логичная последовательность авторской мысли? Или же автор планирует свой доклад в стиле: «чего-нибудь наболтаю, а наглядный материал и вопросы слушателей как-нибудь помогут вытянуть выступление...?»

Есть ли выводы с четкой фиксацией главного и нового? Как они подводят итог выступлению?

#### 7. Наглядная иллюстрация материалов

Нужна ли она вообще, и если да, то, что в ней будет содержаться? Отражает ли она логику выступления?

Иллюстрирует ли сложные места доклада?

Важно помнить: иллюстративный материал не должен полностью дублировать текст доклада. Слушатель должен иметь возможность записывать: примеры, дополнения, подробности, свои мысли... А для этого необходимо задействовать как можно больше видов памяти. Гигантской практикой образования доказано: материал усваивается лучше, если зрительная и слуховая память подкрепляются моторной. Т.е. надо дать возможность слушателям записывать, а не только пассивно впитывать материал.

Следует учитывать и отрицательный момент раздаточных материалов: точное повторение рассказа докладчика. Или иначе: если на руках слушателей (в мультимедийной презентации) есть полный письменный текст, зачем им нужен докладчик? К слову сказать, часто красивые слайды не столько иллюстрируют материал, сколько прикрывают бедность содержания...

#### 8. Корректные ссылки

Уже много веков в научной среде считается хорошим тоном указание ссылок на первоисточники, а не утаивание их.

#### 9. Что останется у слушателей:

- раздаточный или наглядный материал: какой и сколько?
- собственные записи: какие и сколько? И что сделано автором по ходу доклада для того, чтобы записи слушателей не исказили авторский смысл?
- в головах слушателей: какие понятия, модели, свойства и условия применения были переданы слушателям?

### ***Требования к составлению доклада***

Полезно придерживаться следующей схемы составления доклада на семинаре (конференции).

Время Вашего доклада ограничено, обычно на него отводится 5-7 минут. За это время докладчик может успеть зачитать в темпе обычной разговорной речи текст объёмом не более 3-5-и листов формата А4. После доклада - вопросы слушателей и ответы докладчика (до 3 минут). Полное время Вашего выступления - не более 10-и минут.

Сначала должно прозвучать название работы и фамилии авторов. Обычно название доклада и авторов произносит руководитель семинара (председатель конференции). Он представляет доклад, но допустим и такой вариант, при котором докладчик сам произносит название работы и имена участников исследования. Потраченное время - примерно 30 с.

Следует знать, что название - это краткая формулировка цели. Поэтому название должно быть конкретным и ясно указывать, на что направлены усилия автора. Если в названии менее 10-и слов - это хороший тон. Если больше - рекомендуется сократить. Так советуют многие международные журналы. В выступлении можно пояснить название работы другими словами. Возможно, слушатели лучше Вас поймут, если Вы скажете, какое явление исследуется, что измеряется, что создаётся, разрабатывается или рассчитывается. Максимально ясно покажите, что именно Вас интересует.

### ***Введение (до 1 мин)***

В этой части необходимо обосновать необходимость проведения исследования и его актуальность. Другими словами, Вы должны доказать, что доклад достоин того, чтобы его слушали. Объясните, почему важно исследовать данное явление. Расскажите, чем интересен выбранный объект с точки зрения науки, заинтересуйте своих слушателей темой Вашего исследования.

Скажите, кто и где решал подобную задачу. Укажите сильные и слабые стороны известных результатов. Учитывайте то, что студенту необходимо учиться работать с литературой, анализировать известные факты. Назовите источники информации, Ваших предшественников по имени, отчеству и фамилии и кратко, какие ими были получены результаты. Обоснуйте достоинство Вашего способа исследования в сравнении с известными результатами. Учтите, что студенческое исследование может быть и познавательного характера, то есть можно исследовать известный науке факт. Поясните, чем он интересен с Вашей точки зрения. Ещё раз сформулируйте цель работы и покажите, какие задачи необходимо решить, чтобы достигнуть цели. Что нужно сделать, создать, решить, вычислить? Делите целое на части - так будет понятнее и проще.

### ***Методика исследования (до 30 сек.)***

Методика, или способ исследования, должна быть обоснована. Поясните, покажите преимущества и возможности выбранной Вами методики при проведении экспериментального исследования.

### ***Теоретическая часть (до 1 мин)***

Эта часть обязательна в докладе. Редкий случай, когда можно обойтись без теоретического обоснования предстоящей работы, ведь экспериментальное исследование должно базироваться на теории. Здесь необходимо показать сегодняшний уровень Вашего понимания проблемы и на основании теории попытаться сформулировать постановку задачи. Покажите только основные соотношения и обязательно дайте комментарий. Скажите, что основная часть теории находится в содержании работы (реферате).

### ***Экспериментальная часть (для работ экспериментального типа) (1,5-2 мин.)***

Покажите и объясните суть проведённого Вами эксперимента. Остановитесь только на главном, основном. Второстепенное оставьте для вопросов.

### ***Результаты работы (до 1 мин.)***

1. Перечислите основные, наиболее важные, на Ваш взгляд, результаты работы.
2. Расскажите, как он был получен, укажите его характерные особенности.
3. Поясните, что Вы считаете самым важным и почему.
4. Следует ли продолжать исследование, и, если да, то в каком направлении?
5. Каким результатом можно было бы гордиться? Остановитесь на нём подробно.



6. Скажите, что следует из представленной вами информации.
7. Покажите, удалось ли разобраться в вопросах, сформулированных при постановке задачи. Обязательно скажите, достигнута ли цель работы. Закончено ли исследование?
8. Какие перспективы?
9. Покажите, что результат Вам нравится.

#### ***Выводы (до 1 мин.)***

Сжато и чётко сформулируйте выводы. Покажите, что твёрдо установлено в результате проведённого теоретического или экспериментального исследования. Что удалось надёжно выяснить? Какие факты заслуживают доверия?

#### ***Завершение доклада***

Поблагодарите всех за внимание. Помните: если Вы закончили свой доклад на 15 секунд раньше, все останутся довольны и будут ждать начала вопросов и дискуссию. Если Вы просите дополнительно ещё 3 минуты, Вас смогут потерпеть. Это время могут отнять от времени для вопросов, где Вы могли бы показать себя с хорошей стороны. Поэтому есть смысл предварительно хорошо "вычитать" (почти выучить) доклад. Это лучший способ научиться управлять временем.

#### ***Требования к предъявлению доклада во время выступления***

Докладчику следует знать следующие приёмы, обеспечивающие эффективность восприятия устного публичного сообщения.

##### *Приемы привлечения внимания*

1. Продуманный первый слайд презентации.
2. Обращение.
3. Контакт глаз.
4. Позитивная мимика.
5. Уверенная пантомимика и интонация.
6. Выбор места.

##### *Приемы привлечения интереса*

В формулировку актуальности включить информацию о том, в чём может быть личный интерес слушателей, в какой ситуации они могут его использовать?

##### *Приемы поддержания интереса и активной мыслительной деятельности слушателей*

1. Презентация (образы, схемы, диаграммы, логика, динамика, юмор, оформление).
2. Соответствующая невербальная коммуникация (все составляющие!!!).
3. Речь логичная, понятная, средний темп, интонационная выразительность.
4. Разговорный стиль.
5. Личностная вовлеченность.
6. Образные примеры.
7. Обращение к личному опыту.
8. Юмор.
9. Цитаты.
10. Временное соответствие.

##### *Приемы завершения выхода из контакта*

- обобщение;
- метафора, цитата;
- побуждение к действию.

## 7. Методические указания по подготовке к опросу

Самостоятельная работа обучающихся включает подготовку к устному или письменному опросу на семинарских занятиях. Для этого обучающийся изучает лекции, основную и дополнительную литературу, публикации, информацию из Интернет-ресурсов. Темы и вопросы к семинарским занятиям, вопросы для самоконтроля приведены в методических указаниях по разделам и доводятся до обучающихся заранее.

### *Письменный опрос*

В соответствии с технологической картой письменный опрос является одной из форм текущего контроля успеваемости студента по данной дисциплине. При подготовке к письменному опросу студент должен внимательно изучать лекции, основную и дополнительную литературу, публикации, информацию из Интернет-ресурсов. Темы и вопросы к семинарским занятиям, вопросы для самоконтроля приведены в методических указаниях по разделам и доводятся до обучающихся заранее.

При изучении материала студент должен убедиться, что хорошо понимает основную терминологию темы, умеет ее использовать в нужном контексте. Желательно составить краткий конспект ответа на предполагаемые вопросы письменной работы, чтобы убедиться в том, что студент владеет материалом и может аргументировано, логично и грамотно письменно изложить ответ на вопрос. Следует обратить особое внимание на написание профессиональных терминов, чтобы избежать грамматических ошибок в работе. При изучении новой для студента терминологии рекомендуется изготовить карточки, которые содержат новый термин и его расшифровку, что значительно облегчит работу над материалом.

### *Устный опрос*

Целью устного собеседования являются обобщение и закрепление изученного курса. Студентам предлагаются для освещения сквозные концептуальные проблемы. При подготовке следует использовать лекционный материал и учебную литературу. Для более глубокого постижения курса и более основательной подготовки рекомендуется познакомиться с указанной дополнительной литературой. Готовясь к семинару, студент должен, прежде всего, ознакомиться с общим планом семинарского занятия. Следует внимательно прочесть свой конспект лекции по изучаемой теме и рекомендуемую к теме семинара литературу. С незнакомыми терминами и понятиями следует ознакомиться в предлагаемом глоссарии, словаре или энциклопедии <sup>5</sup>.

Критерии качества устного ответа.

1. Правильность ответа по содержанию.
2. Полнота и глубина ответа.
3. Сознательность ответа (учитывается понимание излагаемого материала).
4. Логика изложения материала (учитывается умение строить целостный, последовательный рассказ, грамотно пользоваться профессиональной терминологией).
5. Рациональность использованных приемов и способов решения поставленной учебной задачи (учитывается умение использовать наиболее прогрессивные и эффективные способы достижения цели).
6. Своевременность и эффективность использования наглядных пособий и технических средств при ответе (учитывается грамотно и с пользой применять наглядность и демонстрационный опыт при устном ответе).
7. Использование дополнительного материала (приветствуется, но не обязательно для всех студентов).

---

<sup>5</sup> Методические рекомендации для студентов [Электронный ресурс]: Режим доступа: [http://lesgaft.spb.ru/sites/default/files/u57/metod.rekomendacii\\_dlya\\_studentov\\_21.pdf](http://lesgaft.spb.ru/sites/default/files/u57/metod.rekomendacii_dlya_studentov_21.pdf)

8. Рациональность использования времени, отведенного на задание (не одобряется затянутость выполнения задания, устного ответа во времени, с учетом индивидуальных особенностей студентов)<sup>6</sup>.

Ответ на каждый вопрос из плана семинарского занятия должен быть содержательным и аргументированным. Для этого следует использовать документы, монографическую, учебную и справочную литературу.

Для успешной подготовки к устному опросу, студент должен законспектировать рекомендуемую литературу, внимательно осмыслить лекционный материал и сделать выводы. В среднем, подготовка к устному опросу по одному семинарскому занятию занимает от 2 до 4 часов в зависимости от сложности темы и особенностей организации обучающимся своей самостоятельной работы.

## **8. Методические рекомендации по подготовке к практическим занятиям**

---

<sup>6</sup>Методические рекомендации для студентов [Электронный ресурс]:  
[http://priab.ru/images/metod\\_agro/Metod\\_Inostran\\_yazyk\\_35.03.04\\_Agro\\_15.01.2016.pdf](http://priab.ru/images/metod_agro/Metod_Inostran_yazyk_35.03.04_Agro_15.01.2016.pdf)

На практических занятиях необходимо стремиться к самостоятельному решению задач, находя для этого более эффективные методы. При этом студентам надо приучить себя доводить решения задач до конечного «идеального» ответа. Это очень важно для будущих специалистов. Практические занятия вырабатывают навыки самостоятельной творческой работы, развивают мыслительные способности.

Практическое занятие – активная форма учебного процесса, дополняющая теоретический курс или лекционную часть учебной дисциплины и призванная помочь обучающимся освоиться в «пространстве» (тематике) дисциплины, самостоятельно прооперировать теоретическими знаниями на конкретном учебном материале.

Продолжительность одного практического занятия – от 2 до 4 академических часов. Общая доля практических занятий в учебном времени на дисциплину – от 10 до 20 процентов (при условии, что все активные формы займут в учебном времени на дисциплину от 40 до 60 процентов).

Для практического занятия в качестве темы выбирается обычно такая учебная задача, которая предполагает не существенные эвристические и аналитические напряжения и продвижения, а потребность обучающегося «потрогать» материал, опознать в конкретном то общее, о чем говорилось в лекции. Например, при рассмотрении вопросов оплаты труда, мотивации труда и проблем безработицы в России имеет смысл провести практические занятия со следующими сюжетами заданий: «Расчет заработной платы работников предприятия». «Разработка механизма мотивации труда на предприятии N». «В чем причины и особенности безработицы в России?». Последняя тема предполагает уже некоторую аналитическую составляющую. Основная задача первой из этих тем - самим посчитать заработную плату для различных групп работников на примере заданных параметров для конкретного предприятия, т. е. сделать расчеты «как на практике»; второй – дать собственный вариант мотивационной политики для предприятия, учитывая особенности данного объекта, отрасли и т.д.; третьей – опираясь на теоретические знания в области проблем занятости и безработицы, а также статистические материалы, сделать авторские выводы о видах безработицы, характерных для России, и их причинах, а также предложить меры по минимизации безработицы.

Перед проведением занятия должен быть подготовлен специальный материал – тот объект, которым обучающиеся станут оперировать, активизируя свои теоретические (общие) знания и тем самым, приобретая навыки выработки уверенных суждений и осуществления конкретных действий.

Дополнительный материал для практического занятия лучше получить у преподавателя заранее, чтобы у студентов была возможность просмотреть его и подготовить вопросы.

Условия должны быть такими, чтобы каждый мог работать самостоятельно от начала до конца. В аудитории должны быть «под рукой» необходимые справочники и тексты законов и нормативных актов по тематике занятия. Чтобы сделать практическое занятие максимально эффективным, надо заранее подготовить и изучить материал по наиболее интересным и практически важным темам.

Особенности практического занятия с использованием компьютера

Для того чтобы повысить эффективность проведения практического занятия, может использоваться компьютер по следующим направлениям:

- поиск информации в Интернете по поставленной проблеме: в этом случае преподаватель представляет обучающимся перечень рекомендуемых для посещения Интернет-сайтов;
- использование прикладных обучающих программ;
- выполнение заданий с использованием обучающимися заранее установленных преподавателем программ;
- использование программного обеспечения при проведении занятий, связанных с моделированием социально-экономических процессов.

## **9.Методические рекомендации по подготовке семинарским занятиям**

Семинар представляет собой комплексную форму и завершающее звено в изучении определенных тем, предусмотренных программой учебной дисциплины. Комплексность данной формы занятий определяется тем, что в ходе её проведения сочетаются выступления обучающихся и преподавателя: рассмотрение обсуждаемой проблемы и анализ различных, часто дискуссионных позиций; обсуждение мнений обучающихся и разъяснение (консультация) преподавателя; углубленное изучение теории и приобретение навыков умения ее использовать в практической работе.

По своему назначению семинар, в процессе которого обсуждается та или иная научная проблема, способствует:

- углубленному изучению определенного раздела учебной дисциплины, закреплению знаний;
- отработке методологии и методических приемов познания;
- выработке аналитических способностей, умения обобщения и формулирования выводов;
- приобретению навыков использования научных знаний в практической деятельности;
- выработке умения кратко, аргументированно и ясно излагать обсуждаемые вопросы;
- осуществлению контроля преподавателя за ходом обучения.

Семинары представляет собой дискуссию в пределах обсуждаемой темы (проблемы). Дискуссия помогает участникам семинара приобрести более совершенные знания, проникнуть в суть изучаемых проблем. Выработать методологию, овладеть методами анализа социально-экономических процессов. Обсуждение должно носить творческий характер с четкой и убедительной аргументацией.

По своей структуре семинар начинается со вступительного слова преподавателя, в котором кратко излагаются место и значение обсуждаемой темы (проблемы) в данной дисциплине, напоминаются порядок и направления ее обсуждения. Конкретизируется ранее известный обучающимся план проведения занятия. После этого начинается процесс обсуждения вопросов обучающимися. Завершается занятие заключительным словом преподавателя.

Проведение семинарских занятий в рамках учебной группы (20 - 25 человек) позволяет обеспечить активное участие в обсуждении проблемы всех присутствующих.

По ходу обсуждения темы помните, что изучение теории должно быть связано с определением (выработкой) средств, путей применения теоретических положений в практической деятельности, например, при выполнении функций государственного служащего. В то же время важно не свести обсуждение научной проблемы только к пересказу случаев из практики работы, к критике имеющих место недостатков. Дискуссии имеют важное значение: учат дисциплине ума, умению выступать по существу, мыслить логически, выделяя главное, критически оценивать выступления участников семинара.

В процессе проведения семинара обучающиеся могут использовать разнообразные по своей форме и характеру пособия (от доски смелом до самых современных технических средств), демонстрируя фактический, в том числе статистический материал, убедительно подтверждающий теоретические выводы и положения. В завершение обсудите результаты работы семинара и сделайте выводы, что хорошо усвоено, а над чем следует дополнительно поработать.

В целях эффективности семинарских занятий необходима обстоятельная подготовка к их проведению. В начале семестра (учебного года) возьмите в библиотеке необходимые методические материалы для своевременной подготовки к семинарам. Во время лекций, связанных с темой семинарского занятия, следует обращать внимание на то, что необходимо дополнительно изучить при подготовке к семинару (новые официальные документы, статьи в периодических журналах, вновь вышедшие монографии и т.д.).

## **10.Методические рекомендации по подготовке к сдаче экзаменов и зачетов**

**Экзамен** - одна из важнейших частей учебного процесса, имеющая огромное значение.

Во-первых, готовясь к экзамену, студент приводит в систему знания, полученные на лекциях, семинарах, практических и лабораторных занятиях, разбирается в том, что осталось непонятным, и тогда изучаемая им дисциплина может быть воспринята в полном объеме с присущей ей строгостью и логичностью, ее практической направленностью. А это чрезвычайно важно для будущего специалиста.

Во-вторых, каждый хочет быть волевым и сообразительным., выдержанным и целеустремленным, иметь хорошую память, научиться быстро находить наиболее рациональное решение в трудных ситуациях. Очевидно, что все эти качества не только украшают человека, но и делают его наиболее действенным членом коллектива. Подготовка и сдача экзамена помогают студенту глубже усвоить изучаемые дисциплины, приобрести навыки и качества, необходимые хорошему специалисту.

Конечно, успех на экзамене во многом обусловлен тем, насколько систематически и глубоко работал студент в течение семестра. Совершенно очевидно, что серьезно продумать и усвоить содержание изучаемых дисциплин за несколько дней подготовки к экзамену просто невозможно даже для очень способного студента. И, кроме того, хорошо известно, что быстро выученные на память разделы учебной дисциплины так же быстро забываются после сдачи экзамена.

При подготовке к экзамену студенты не только повторяют и дорабатывают материал дисциплины, которую они изучали в течение семестра, они обобщают полученные знания, осмысливают методологию предмета, его систему, выделяют в нем основное и главное, воспроизводят общую картину с тем, чтобы яснее понять связь между отдельными элементами дисциплины. Вся эта обобщающая работа проходит в условиях напряжения воли и сознания, при значительном отвлечении от повседневной жизни, т. е. в условиях, благоприятствующих пониманию и запоминанию.

Подготовка к экзаменам состоит в приведении в порядок своих знаний. Даже самые способные студенты не в состоянии в короткий период зачетно-экзаменационной сессии усвоить материал целого семестра, если они над ним не работали в свое время. Для тех, кто мало занимался в семестре, экзамены принесут мало пользы: что быстро пройдено, то быстро и забудется. И хотя в некоторых случаях студент может «проскочить» через экзаменационный барьер, в его подготовке останется серьезный пробел, трудно восполняемый впоследствии.

Определив назначение и роль экзаменов в процессе обучения, попытаемся на этой основе пояснить, как лучше готовиться к ним.

Экзаменам, как правило, предшествует защита курсовых работ (проектов) и сдача зачетов. К экзаменам допускаются только студенты, защитившие все курсовые работы (проекты) и сдавшие все зачеты. В вузе сдача зачетов организована так, что при систематической работе в течение семестра, своевременной и успешной сдаче всех текущих работ, предусмотренных графиком учебного процесса, большая часть зачетов не вызывает повышенной трудности у студента. Студенты, работавшие в семестре по плану, подходят к экзаменационной сессии без напряжения, без излишней затраты сил в последнюю, «зачетную» неделю.

Подготовку к экзамену следует начинать с первого дня изучения дисциплины. Как правило, на лекциях подчеркиваются наиболее важные и трудные вопросы или разделы дисциплины, требующие внимательного изучения и обдумывания. Нужно эти вопросы выделить и обязательно постараться разобраться в них, не дожидаясь экзамена, проработать их, готовясь к семинарам, практическим или лабораторным занятиям, попробовать самостоятельно решить несколько типовых задач. И если, несмотря на это, часть материала осталась неувоенной, ни в коем случае нельзя успокаиваться, надеясь на то, что это не попадет на экзамене. Факты говорят об обратном; если те или другие



вопросы учебной дисциплины не вошли в экзаменационный билет, преподаватель может их задать (и часто задает) в виде дополнительных вопросов.

Точно такое же отношение должно быть выработано к вопросам и задачам, перечисленным в программе учебной дисциплины, выдаваемой студентам в начале семестра. Обычно эти же вопросы и аналогичные задачи содержатся в экзаменационных билетах. Не следует оставлять без внимания ни одного раздела дисциплины: если не удалось в чем-то разобраться самому, нужно обратиться к товарищам; если и это не помогло выяснить какой-либо вопрос до конца, нужно обязательно задать этот вопрос преподавателю на предэкзаменационной консультации. Чрезвычайно важно приучить себя к умению самостоятельно мыслить, учиться думать, понимать суть дела. Очень полезно после проработки каждого раздела восстановить в памяти содержание изученного материала. кратко записав это на листе бумаги. создать карту памяти (умственную карту), изобразить необходимые схемы и чертежи (логико-графические схемы), например, отобразить последовательность вывода теоремы или формулы. Если этого не сделать, то большая часть материала останется не понятой, а лишь формально заученной, и при первом же вопросе экзаменатора студент убедится в том, насколько поверхностно он усвоил материал.

В период экзаменационной сессии происходит резкое изменение режима работы, отсутствует посещение занятий по расписанию. При всяком изменении режима работы очень важно скорее приспособиться к новым условиям. Поэтому нужно сразу выбрать такой режим работы, который сохранился бы в течение всей сессии, т. е. почти на месяц. Необходимо составить для себя новый распорядок дня, чередуя занятия с отдыхом. Для того чтобы сократить потерю времени на включение в работу, рабочие периоды целесообразно делать длительными, разделив день примерно на три части: с утра до обеда, с обеда до ужина и от ужина до сна.

Каждый рабочий период дня надо заканчивать отдыхом. Наилучший отдых в период экзаменационной сессии - прогулка, кратковременная пробежка или какой-либо неустойчивый физический труд.

При подготовке к экзаменам основное направление дают программа учебной дисциплины и студенческий конспект, которые указывают, что наиболее важно знать и уметь делать. Основной материал должен прорабатываться по учебнику (если такой имеется) и учебным пособиям, так как конспекта далеко недостаточно для изучения дисциплины, Учебник должен быть изучен в течение семестра, а перед экзаменом сосредоточьте внимание на основных, наиболее сложных разделах. Подготовку по каждому разделу следует заканчивать восстановлением по памяти его краткого содержания в логической последовательности.

За один - два дня до экзамена назначается консультация. Если ее правильно использовать, она принесет большую пользу. Во время консультации студент имеет полную возможность получить ответ на нее ни ясные ему вопросы. А для этого он должен проработать до консультации все темы дисциплины. Кроме того, преподаватель будет отвечать на вопросы других студентов, что будет для вас повторением и закреплением знаний. И еще очень важное обстоятельство: преподаватель на консультации, как правило, обращает внимание на те вопросы, по которым на предыдущих экзаменах ответы были неудовлетворительными, а также фиксирует внимание на наиболее трудных темах дисциплины. Некоторые студенты не приходят на консультации либо потому, что считают, что у них нет вопросов к преподавателю, либо полагают, что у них и так мало времени и лучше самому прочитать материал в конспекте или учебнике. Это глубокое заблуждение. Никакая другая работа не сможет принести столь значительного эффекта накануне экзамена, как консультация преподавателя.

Но консультация не может возместить отсутствия длительной работы в течение семестра и помочь за несколько часов освоить материал, требующийся к экзамену. На консультации студент получает ответы на трудные или оставшиеся неясными вопросы и,

следовательно, дорабатывается материал. Консультации рекомендуется посещать, подготовив к ним все вопросы, вызывающие сомнения. Если студент придет на консультацию, не проработав всего материала, польза от такой консультации будет невелика.

Очень важным условием для правильного режима работы в период экзаменационной сессии является нормальный сон. Подготовка к экзамену не должна идти в ущерб сну, иначе в день экзамена не будет чувства свежести и бодрости, необходимых для хороших ответов. Вечер накануне экзамена рекомендуем закончить небольшой прогулкой.

Итак, *основные советы* для подготовки к сдаче зачетов и экзаменов состоят в следующем:

- лучшая подготовка к зачетам и экзаменам - равномерная работа в течение всего семестра;
- используйте программы учебных дисциплин - это организует вашу подготовку к зачетам и экзаменам;
- учитывайте, что для полноценного изучения учебной дисциплины необходимо время;
- составляйте планы работы во времени;
- работайте равномерно и ритмично;
- курсовые работы (проекты) желательно защищать за одну - две недели до начала зачетно-экзаменационной сессии;
- все зачеты необходимо сдавать до начала экзаменационной сессии;
- помните, что конспект не заменяет учебник и учебные пособия, а помогает выбрать из него основные вопросы и ответы;
- при подготовке наибольшее внимание и время уделяйте трудным и непонятным вопросам учебной дисциплины;
- грамотно используйте консультации;
- соблюдайте правильный режим труда и отдыха во время сессии, это сохранит работоспособность и даст хорошие результаты;
- учитесь владеть собой на зачете и экзамене;
- учитесь точно и кратко передавать свои мысли, поясняя их, если нужно, логико-графическими схемами.

## **ЗАКЛЮЧЕНИЕ**

Методические указания по выполнению самостоятельной работы обучающихся являются неотъемлемой частью процесса обучения в вузе. Правильная организация самостоятельной работы позволяет обучающимся развивать умения и навыки в усвоении и систематизации приобретаемых знаний, обеспечивает высокий уровень успеваемости в период обучения, способствует формированию навыков совершенствования профессионального мастерства. Также внеаудиторное время включает в себя подготовку к аудиторным занятиям и изучение отдельных тем, расширяющих и углубляющих представления обучающихся по разделам изучаемой дисциплины.

Таким образом, обучающийся используя методические указания может в достаточном объеме усвоить и успешно реализовать конкретные знания, умения, навыки и получить опыт при выполнении следующих условий:

- 1) систематическая самостоятельная работа по закреплению полученных знаний и навыков;
- 2) добросовестное выполнение заданий;
- 3) выяснение и уточнение отдельных предпосылок, умозаключений и выводов, содержащихся в учебном курсе;
- 4) сопоставление точек зрения различных авторов по затрагиваемым в учебном курсе проблемам; выявление неточностей и некорректного изложения материала в периодической и специальной литературе;
- 5) периодическое ознакомление с последними теоретическими и практическими достижениями в области управления персоналом;
- 6) проведение собственных научных и практических исследований по одной или нескольким актуальным проблемам для *HR*;
- 7) подготовка научных статей для опубликования в периодической печати, выступление на научно-практических конференциях, участие в работе студенческих научных обществ, круглых столах и диспутах по проблемам управления персоналом.

## СПИСОК ЛИТЕРАТУРЫ

1. Брандес М. П. Немецкий язык. Переводческое реферирование: практикум. М.: КДУ, 2008. – 368 с.
2. Долгоруков А. Метод case-study как современная технология профессионально - ориентированного обучения [Электронный ресурс]. Режим доступа: <http://evolkov.net/case/case.study.html/>
3. Методические рекомендации по написанию реферата. [Электронный ресурс]. Режим доступа: <http://www.hse.spb.ru/edu/recommendations/method-referat-2005.phtml>
4. Фролова Н. А. Реферирование и аннотирование текстов по специальности (на материале немецкого языка): Учеб. пособие / ВолгГТУ, Волгоград, 2006. - С.5.
5. Методические рекомендации по написанию





## **СОДЕРЖАНИЕ**

ВВЕДЕНИЕ.....	3
ОСНОВНЫЕ КАТЕГОРИИ ДИСЦИПЛИНЫ И ВОПРОСЫ ДЛЯ СА- МОПРОВЕРКИ.....	7
САМООРГАНИЗАЦИЯ РАБОТЫ С ЛИТЕРАТУРОЙ.....	14
ПОДГОТОВКА К ДИСКУССИИ.....	20
ПОДГОТОВКА К ПРАКТИКО-ОРИЕНТИРОВАННЫМ ЗАДАНИЯМ.....	21
ПОДГОТОВКА К ПРОМЕЖУТОЧНОЙ АТТЕСТАЦИИ.....	24

## ВВЕДЕНИЕ

Самостоятельная работа в высшем учебном заведении - это часть учебного процесса, метод обучения, прием учебно-познавательной деятельности, комплексная целевая стандартизованная учебная деятельность с запланированными видом, типом, формами контроля. Самостоятельная работа представляет собой плановую деятельность обучающихся по поручению и под методическим руководством преподавателя.

*Целью* освоения дисциплины «Статистика» является формирование компетенций, направленных на развитие у обучающихся научного мировоззрения, необходимого для приобретения профессиональных навыков в области поиска, обработки и анализа информации о социально-экономических явлениях и процессах; получение теоретических знаний о методах их количественной оценки при принятии управленческих решений, в соответствии с целями своей организации.

Изучение данной дисциплины способствует формированию у бакалавров, осуществляющих деятельность в области управления персоналом организации навыков количественной оценки социально-экономических явлений и процессов, с целью их обобщения и выявления закономерностей развития

Для достижения указанной цели необходимо (задачи курса):

- познание статистических категорий, принципов, законов;
- изучение статистических показателей деятельности организаций;
- освоение предусмотренного программой теоретического материала и приобретение практических навыков сбора и обработки статистической информации.

изучение методов анализа статистической информации, расчета показателей социально-экономического развития хозяйствующих субъектов

Целью самостоятельной работы студентов является закрепление тех знаний, которые они получили на аудиторных занятиях, а также способствование развитию у студентов творческих навыков, инициативы, умению организовать свое время.



Самостоятельная работа реализует следующие задачи:

- предполагает освоение курса дисциплины;
- помогает освоению навыков учебной и научной работы;
- способствует осознанию ответственности процесса познания;
- способствует углублению и пополнению знаний студентов, освоению ими навыков и умений;
- формирует интерес к познавательным действиям, освоению методов и приемов познавательного процесса,
- создает условия для творческой и научной деятельности обучающихся;
- способствует развитию у студентов таких личных качеств, как целеустремленность, заинтересованность, исследование нового.

Самостоятельная работа обучающегося выполняет следующие функции:

- развивающую (повышение культуры умственного труда, приобщение к творческим видам деятельности, обогащение интеллектуальных способностей студентов);
- информационно-обучающую (учебная деятельность студентов на аудиторных занятиях, неподкрепленная самостоятельной работой, становится мало результативной);
- ориентирующую и стимулирующую (процессу обучения придается ускорение и мотивация);
- воспитательную (формируются и развиваются профессиональные качества бакалавра и гражданина);
- исследовательскую (новый уровень профессионально-творческого мышления).

Организация самостоятельной работы студентов должна опираться на определенные требования, а, именно:

- сложность осваиваемых знаний должна соответствовать уровню развития студентов;
- стандартизация заданий в соответствии с логической системой курса дисциплины;

- объем задания должен соответствовать уровню студента;
- задания должны быть адаптированными к уровню студентов.

Содержание самостоятельной работы студентов представляет собой, с одной стороны, совокупность теоретических и практических учебных заданий, которые должен выполнить студент в процессе обучения, объект его деятельности; с другой стороны - это способ деятельности студента по выполнению соответствующего теоретического или практического учебного задания.

Свое внешнее выражение содержание самостоятельной работы студентов находит во всех организационных формах аудиторной и внеаудиторной деятельности, в ходе самостоятельного выполнения различных заданий.

Функциональное предназначение самостоятельной работы студентов в процессе лекций, практических занятий по овладению специальными знаниями заключается в самостоятельном прочтении, просмотре, прослушивании, наблюдении, конспектировании, осмыслении, запоминании и воспроизведении определенной информации. Цель и планирование самостоятельной работы студента определяет преподаватель. Вся информация осуществляется на основе ее воспроизведения.

Так как самостоятельная работа тесно связана с учебным процессом, ее необходимо рассматривать в двух аспектах:

1. аудиторная самостоятельная работа - лекционные, практические занятия;
2. внеаудиторная самостоятельная работа – дополнение лекционных материалов, подготовка к практическим занятиям, подготовка к участию в деловых играх и дискуссиях, выполнение письменных домашних заданий, Контрольных работ (рефератов и т.п.) и курсовых работ (проектов), докладов и др.

Основные формы организации самостоятельной работы студентов определяются следующими параметрами:

- содержание учебной дисциплины;
- уровень образования и степень подготовленности студентов;

- необходимость упорядочения нагрузки студентов при самостоятельной работе.

Таким образом, самостоятельная работа студентов является важнейшей составной частью процесса обучения.

Методические указания по организации самостоятельной работы и задания для обучающихся по дисциплине «*Статистика*» обращают внимание студента на главное, существенное в изучаемой дисциплине, помогают выработать умение анализировать явления и факты, связывать теоретические положения с практикой, а также облегчают подготовку к выполнению *контрольной работы и сдаче экзамена*.

Настоящие методические указания позволят студентам самостоятельно овладеть фундаментальными знаниями, профессиональными умениями и навыками деятельности по профилю подготовки, опытом творческой и исследовательской деятельности, и направлены на формирование компетенций, предусмотренных учебным планом поданному профилю.

Видами самостоятельной работы обучающихся по дисциплине «*Статистика*» являются:

В рамках подготовки к аудиторным занятиям:

- повторение материала лекций;
- самостоятельное изучение тем курса (в т.ч. рассмотрение основных категорий дисциплины, работа с литературой, ответы на вопросы для самопроверки);
- подготовка к дискуссии;
- подготовка к практическим занятиям (подготовка к выполнению практико-ориентированного задания);

другие виды работ:

- подготовка контрольной работы;
- подготовка к экзамену.

В методических указаниях представлены материалы для самостоятельной работы и рекомендации по организации отдельных её видов.

# **ОСНОВНЫЕ КАТЕГОРИИ ДИСЦИПЛИНЫ И ВОПРОСЫ ДЛЯ САМОПРОВЕРКИ**

## **Тема 1. Предмет и метод и задачи статистики.**

Статистика, как общественная наука.

Статистика как инструмент анализа массовых явлений.

Структура статистической науки: общая теория статистики, математическая, экономическая, социальная статистика.

Понятие статистического показателя.

Стадии статистического исследования, их единство.

## **Тема 2. Статистическое наблюдение.**

Статистическая информация.

Статистическое наблюдение.

Первичная и вторичная статистическая информация.

План статистического наблюдения.

Программно-методологические вопросы наблюдения.

Инструментарий статистического наблюдения.

Ошибки статистического наблюдения.

Выборочный метод наблюдения.

## **Тема 3. Группировка и сводка материалов статистических наблюдений.**

Статистическая совокупность.

Статистические распределения и их основные характеристики.

Задачи сводки, ее основное содержание.

Группировка и ее значение в статистическом исследовании.

Виды группировок.

Выбор группировочных признаков и образование интервалов.

Статистическая таблица и ее элементы.

#### **Тема 4. Абсолютные и относительные статистические величины**

Единицы измерения абсолютных величин.

Значение натуральных, условно-натуральных, трудовых и стоимостных измерителей абсолютных величин.

.Понятие относительных величин.

Виды относительных величин, характеристика каждого из видов (по методу расчета, форме выражения, единицам измерения).

#### **Тема 5. Средние величины и показатели вариации**

Общие и групповые средние.

Способы вычисления средних.

Средняя арифметическая, вычисление её по ряду распределения: дискретному и интервальному.

Средняя арифметическая взвешенная и простая, условия применения каждой из них.

Средняя гармоническая.

Мода и медиана- структурные средние.

Вариация признака.

Показатели вариации абсолютные и относительные:

среднее линейное отклонение, дисперсия, среднеквадратическое отклонение

Коэффициент вариации.

#### **Тема 6. Ряды динамики**

Классификация рядов динамики: ряды периодические и моментные, ряды относительных и средних величин.

Показатели, характеризующие изменение рядов динамики.

Взаимосвязи некоторых показателей базисных и цепных.

Средние показатели рядов динамики: средний уровень, коэффициенты роста и прироста.

Выявление общей тенденции в развитии экономических явлений.

Способы сглаживания рядов динамики:

укрупнение периодов; скользящая средняя; аналитическое выравнивание.

Понятие об интерполяции в рядах динамики.

## **Тема 7. Индексы**

Индексы, их сущность .

Индивидуальные и общие индексы: понятие, условия применения.

Индексы агрегатные, среднеарифметические и среднегармонические.

Базисные и цепные индексы, их взаимосвязь.

Индексы основных экономических показателей.

Индексы производительности труда переменного и фиксированного составов.

Индексы себестоимости продукции и заработной платы .

Индексы планового задания, выполнения плана и динамики.

Индексный метод анализа.

## **Тема 8. Изучение связи между явлениями.**

Корреляционная и функциональная связи.

Понятие корреляционной зависимости.

Корреляционная и функциональная связи, их основные характеристики.

Виды связи: прямые и обратные.

Формы связи: прямолинейные и криволинейные.

Корреляция парная и множественная.

Статистические методы выявления наличия корреляционной связи между признаками.

Измерение тесноты корреляционной связи.

Непараметрические показатели связи.

Ранговые коэффициенты корреляции.

## **Тема 9. Статистика национального богатства.**

Современная концепция национального богатства.

Баланс активов и пассивов.

Понятие средств производства, их группировка.

Состав и классификация основных фондов.

Виды оценки основных фондов.

Относительные показатели движения основных фондов.

Показатели использования основных фондов, их взаимосвязи.

Показатели фондоотдачи.

Статистика материальных оборотных активов.

### **Тема 10. Статистика населения.**

Статистика численности, размещения населения.

Статистика состава населения по половому, возрастному, национальному, языковому, семейному признакам.

Принципы выделения социальных групп населения по социально-экономическим признакам.

Статистика движения населения.

Показатели естественного движения населения.

Показатели миграции населения.

### **Тема 11. Статистика рынка труда.**

Понятие и общая характеристика рынка труда.

Содержание и основные задачи статистики рынка труда.

Сущность трудовых ресурсов, занятости и безработицы.

Классификация населения по статусу занятости.

Содержание показателя экономически активного населения.

Изучение динамики показателей занятости и безработицы.

### **Тема 12. Статистика трудовых ресурсов.**

Понятие трудовых ресурсов.

Учет рабочего времени:

фонды времени, показатели продолжительности рабочего времени.

Показатели использования трудовых ресурсов.

Баланс рабочего времени.

Уровни производительности труда, их взаимосвязи с показателями продолжительности рабочего времени.

Индексы производительности труда и их взаимосвязи.

Индексный метод цепных подстановок в анализе факторов изменения производительности труда.

### ***Вопросы для самопроверки по темам 1-3:***

1. Назовите актуальные проблемы статистики в современных условиях?
2. Что изучает социально-экономическая статистика, ее связь с другими науками, роль и значение в управлении персоналом.?
3. Роль статистики в принятии управленческих решений.
4. Статистические показатели эффективности использования персонала.
5. Статистика и социология : проблемы взаимодействия.
6. Какова роль и значение статистики в изучении рынка труда?
7. Какие виды статистического наблюдения Вы знаете?
- 8, Как выбирают признаки группировки?
9. Что такое ряды распределения?
10. Какие методы вторичной группировки Вы знаете?

### ***Вопросы для самопроверки по темам 4и 5:***

1. Какие виды абсолютных статистических величин Вы знаете?
2. Какие существуют единицы измерения абсолютных величин?
3. Виды относительных величин и формы их выражения.
4. Какие средние величины применяют в статистике?
5. Назовите способы вычисления средних.
6. Чем отличаются средняя арифметическая простая и взвешенная?



7. Расчёт средней по формуле среднегармонической.
8. Назовите основные свойства средней арифметической.
9. Что такое расчет средней по способу моментов?
10. Что такое мода и медиана?

***Вопросы для самопроверки по теме 6:***

1. Какие основные правила построения рядов динамики Вы знаете?
2. Какие виды рядов динамики существуют?
3. Что такое темпы роста и прироста?
4. Охарактеризуйте взаимосвязь базисных и цепных темпов роста.
5. Исчисление средних темпов роста и прироста уровней динамического ряда.

***Вопросы для самопроверки по теме 7:***

1. Что такое индексы, их сущность и определения?
2. Какие правила построения индексов Вы знаете?
3. Агрегатная форма индекса.
4. Среднеарифметическая и среднегармоническая формы индексов.
5. Базисные и цепные формы индексов.

***Вопросы для самопроверки по теме 8:***

1. В чем особенность корреляционной и функциональной связи?
2. Назовите основные характеристики корреляционной связи.
3. Статистические методы выявления наличия корреляционной связи между признаками.
4. Какие показатели измерения тесноты корреляционной связи. Вы знаете?
5. Измерение связей неколичественных переменных. Ранговые коэффициенты корреляции.

***Вопросы для самопроверки по теме 9:***

1. Классификация основных фондов. Их учёт на предприятии.

2. Какие показатели движения и технического состояния основных фондов Вы знаете?
3. Какие показатели эффективности использования основных фондов на предприятии Вы знаете?
4. Как в статистике изучается динамика фондоотдачи ?
5. Что такое СНС?

***Вопросы для самопроверки по теме 10-12:***

1. Какие статистические показатели использования рабочего времени Вы знаете?
2. Изучение влияния внутрисменных и целодневных потерь на фонды рабочего времени.
3. Производительность труда и способы её измерения.
4. Изучение показателей выполнения плана и динамики производительности труда.
5. Как рассчитать стоимостные индексы производительности труда?
6. Как строят индексы трудоёмкости?
7. Форма оплаты труда на предприятии.
8. Какие системы оплаты труда Вы знаете?
9. Состав фонда заработной платы.
10. Что собой представляет структура выплат социального характера?

## САМООРГАНИЗАЦИЯ РАБОТЫ С ЛИТЕРАТУРОЙ

Самостоятельное изучение тем курса осуществляется на основе списка рекомендуемой литературы к дисциплине. При работе с книгой необходимо научиться правильно ее читать, вести записи. Самостоятельная работа с учебными и научными изданиями профессиональной и общекультурной тематики – это важнейшее условие формирования научного способа познания.

Основные приемы работы с литературой можно свести к следующим:

- составить перечень книг, с которыми следует познакомиться;
- перечень должен быть систематизированным (что необходимо для семинаров, что для экзаменов, что пригодится для написания курсовых и выпускных квалификационных работ (ВКР), а что выходит за рамки официальной учебной деятельности, и расширяет общую культуру);
- обязательно выписывать все выходные данные по каждой книге (при написании курсовых и выпускных квалификационных работ это позволит экономить время);
- определить, какие книги (или какие главы книг) следует прочитать более внимательно, а какие – просто просмотреть;
- при составлении перечней литературы следует посоветоваться с преподавателями, которые помогут сориентироваться, на что стоит обратить большее внимание, а на что вообще не стоит тратить время;
- все прочитанные монографии, учебники и научные статьи следует конспектировать, но это не означает, что надо конспектировать «все подряд»: можно выписывать кратко основные идеи автора и иногда приводить наиболее яркие и показательные цитаты (с указанием страниц);
- если книга – собственная, то допускается делать на полях книги краткие пометки или же в конце книги, на пустых страницах просто сделать свой «предметный указатель», где отмечаются наиболее интересные мысли и обязательно указываются страницы в тексте автора;

- следует выработать способность «воспринимать» сложные тексты; для этого лучший прием – научиться «читать медленно», когда понятно каждое прочитанное слово (а если слово незнакомое, то либо с помощью словаря, либо с помощью преподавателя обязательно его узнать). Таким образом, чтение текста является частью познавательной деятельности. Ее цель – извлечение из текста необходимой информации.

От того, насколько осознанна читающим собственная внутренняя установка при обращении к печатному слову (найти нужные сведения, усвоить информацию полностью или частично, критически проанализировать материал и т.п.) во многом зависит эффективность осуществляемого действия. Грамотная работа с книгой, особенно если речь идет о научной литературе, предполагает соблюдение ряда правил, для овладения которыми необходимо настойчиво учиться. Это серьезный, кропотливый труд. Прежде всего, при такой работе невозможен формальный, поверхностный подход. Не механическое заучивание, не простое накопление цитат, выдержек, а сознательное усвоение прочитанного, осмысление его, стремление дойти до сути – вот главное правило. Другое правило – соблюдение при работе над книгой определенной последовательности. Вначале следует ознакомиться с оглавлением, содержанием предисловия или введения. Это дает общую ориентировку, представление о структуре и вопросах, которые рассматриваются в книге.

Следующий этап – чтение. Первый раз целесообразно прочитать книгу с начала до конца, чтобы получить о ней цельное представление. При повторном чтении происходит постепенное глубокое осмысление каждой главы, критического материала и позитивного изложения; выделение основных идей, системы аргументов, наиболее ярких примеров и т.д. Непременным правилом чтения должно быть выяснение незнакомых слов, терминов, выражений, неизвестных имен, названий. Студентам с этой целью рекомендуется заводить специальные тетради или блокноты. Важная роль в связи с этим принадлежит библиографической подготовке студентов. Она

включает в себя умение активно, быстро пользоваться научным аппаратом книги, справочными изданиями, каталогами, умение вести поиск необходимой информации, обрабатывать и систематизировать ее.

Выделяют четыре основные установки в чтении текста:

- информационно-поисковая (задача – найти, выделить искомую информацию);

- усваивающая (усилия читателя направлены на то, чтобы как можно полнее осознать и запомнить, как сами сведения, излагаемые автором, так и всю логику его рассуждений);

- аналитико-критическая (читатель стремится критически осмыслить материал, проанализировав его, определив свое отношение к нему);

- творческая (создает у читателя готовность в том или ином виде – как отправной пункт для своих рассуждений, как образ для действия по аналогии и т.п. – использовать суждения автора, ход его мыслей, результат наблюдения, разработанную методику, дополнить их, подвергнуть новой проверке).

С наличием различных установок обращения к тексту связано существование и нескольких видов чтения:

- библиографическое – просматривание карточек каталога, рекомендательных списков, сводных списков журналов и статей за год и т.п.;

- просмотровое – используется для поиска материалов, содержащих нужную информацию, обычно к нему прибегают сразу после работы со списками литературы и каталогами, в результате такого просмотра читатель устанавливает, какие из источников будут использованы в дальнейшей работе;

- ознакомительное – подразумевает сплошное, достаточно подробное прочтение отобранных статей, глав, отдельных страниц; цель – познакомиться с характером информации, узнать, какие вопросы вынесены автором на рассмотрение, провести сортировку материала;

- изучающее – предполагает доскональное освоение материала; в ходе такого чтения проявляется доверие читателя к автору, готовность принять

изложенную информацию, реализуется установка на предельно полное понимание материала;

- аналитико-критическое и творческое чтение – два вида чтения близкие между собой тем, что участвуют в решении исследовательских задач.

Первый из них предполагает направленный критический анализ, как самой информации, так и способов ее получения и подачи автором; второе – поиск тех суждений, фактов, по которым, или, в связи с которыми, читатель считает нужным высказать собственные мысли.

Из всех рассмотренных видов чтения основным для студентов является изучающее – именно оно позволяет в работе с учебной и научной литературой накапливать знания в различных областях. Вот почему именно этот вид чтения в рамках образовательной деятельности должен быть освоен в первую очередь. Кроме того, при овладении данным видом чтения формируются основные приемы, повышающие эффективность работы с текстом. Научная методика работы с литературой предусматривает также ведение записи прочитанного. Это позволяет привести в систему знания, полученные при чтении, сосредоточить внимание на главных положениях, зафиксировать, закрепить их в памяти, а при необходимости вновь обратиться к ним.

Основные виды систематизированной записи прочитанного:

Аннотирование – предельно краткое связное описание просмотренной или прочитанной книги (статьи), ее содержания, источников, характера и назначения.

Планирование – краткая логическая организация текста, раскрывающая содержание и структуру изучаемого материала.

Тезирование – лаконичное воспроизведение основных утверждений автора без привлечения фактического материала.

Цитирование – дословное выписывание из текста выдержек, извлечений, наиболее существенно отражающих ту или иную мысль автора.

Конспектирование – краткое и последовательное изложение содержания прочитанного. Конспект – сложный способ изложения содержания книги или

статьи в логической последовательности. Конспект аккумулирует в себе предыдущие виды записи, позволяет всесторонне охватить содержание книги, статьи. Поэтому умение составлять план, тезисы, делать выписки и другие записи определяет и технологию составления конспекта.

Как правильно составлять конспект? Внимательно прочитайте текст. Уточните в справочной литературе непонятные слова. При записи не забудьте вынести справочные данные на поля конспекта. Выделите главное, составьте план, представляющий собой перечень заголовков, подзаголовков, вопросов, последовательно раскрываемых затем в конспекте. Это первый элемент конспекта. Вторым элементом конспекта являются тезисы. Тезис - это кратко сформулированное положение. Для лучшего усвоения и запоминания материала следует записывать тезисы своими словами. Тезисы, выдвигаемые в конспекте, нужно доказывать. Поэтому третий элемент конспекта - основные доводы, доказывающие истинность рассматриваемого тезиса. В конспекте могут быть положения и примеры. Законспектируйте материал, четко следуя пунктам плана. При конспектировании старайтесь выразить мысль своими словами. Записи следует вести четко, ясно. Грамотно записывайте цитаты. Цитируя, учитывайте лаконичность, значимость мысли. При оформлении конспекта необходимо стремиться к емкости каждого предложения. Мысли автора книги следует излагать кратко, заботясь о стиле и выразительности написанного. Число дополнительных элементов конспекта должно быть логически обоснованным, записи должны распределяться в определенной последовательности, отвечающей логической структуре произведения. Для уточнения и дополнения необходимо оставлять поля.

Конспектирование - наиболее сложный этап работы. Овладение навыками конспектирования требует от студента целеустремленности, повседневной самостоятельной работы. Конспект ускоряет повторение материала, экономит время при повторном, после определенного перерыва, обращении к уже знакомой работе. Учитывая индивидуальные особенности

каждого студента, можно дать лишь некоторые, наиболее оправдавшие себя общие правила, с которыми преподаватель и обязан познакомить студентов:

1. Главное в конспекте не объем, а содержание. В нем должны быть отражены основные принципиальные положения источника, то новое, что внес его автор, основные методологические положения работы. Умение излагать мысли автора сжато, кратко и собственными словами приходит с опытом и знаниями. Но их накоплению помогает соблюдение одного важного правила – не торопиться записывать при первом же чтении, вносить в конспект лишь то, что стало ясным.

2. Форма ведения конспекта может быть самой разнообразной, она может изменяться, совершенствоваться. Но начинаться конспект всегда должен с указания полного наименования работы, фамилии автора, года и места издания; цитаты берутся в кавычки с обязательной ссылкой на страницу книги.

3. Конспект не должен быть «слепым», безликим, состоящим из сплошного текста. Особо важные места, яркие примеры выделяются цветным подчеркиванием, взятием в рамочку, оттенением, пометками на полях специальными знаками, чтобы можно было быстро найти нужное положение. Дополнительные материалы из других источников можно давать на полях, где записываются свои суждения, мысли, появившиеся уже после составления конспекта.



## ПОДГОТОВКА К ДИСКУССИИ

Дискуссия позволяет включить обучающихся в процесс обсуждения спорного вопроса, проблемы и оценить их умение, аргументировать собственную точку зрения. При оценке участия студента в дискуссии на заданную тему оценивается правильность изложения материала; всесторонность и глубина ответа (полнота); уверенность, логичность, последовательность и аргументированность рассуждений; активность в участии в дискуссии; владение профессиональной лексикой. Поэтому при подготовке к ней необходимо сосредоточиться на приобретении и развитии именно этих навыков. Проведение дискуссии рекомендуется для оценки текущих знаний студентов по итогам изучения тем 9 и 11 (представленного в РПД дисциплины курса), поэтому для ее подготовки требуется более углубленная проработка студентом таких вопросов как :

1. Проблема и перспективы учета отечественной статистикой национального богатства в соответствии с принятием нового стандарта Системы национальных счетов.
2. Проблема учета природных ресурсов в составе национального богатства стран.
3. Проблемы использования в отечественной статистике международных стандартов в области учета трудовых ресурсов.
4. Перспективы формирования рынка труда при переходе к цифровой экономике.
5. Современные проблемы учета рабочего времени

При подготовке необходимо использования литературы из дополнительного перечня, приводимого в рабочей программе дисциплины «*Статистика*».

## ПОДГОТОВКА К ПРАКТИКО-ОРИЕНТИРОВАННЫМ ЗАДАНИЯМ

Практико-ориентированные задания выступают средством формирования у студентов системы интегрированных умений и навыков, необходимых для освоения профессиональных компетенций. Это могут быть ситуации, требующие применения умений и навыков, специфичных для соответствующего профиля обучения (знания содержания предмета), ситуации, требующие организации деятельности, выбора её оптимальной структуры личностно-ориентированных ситуаций (нахождение нестандартного способа решения).

Кроме этого, они выступают средством формирования у студентов умений определять, разрабатывать и применять оптимальные методы решения профессиональных задач. Они строятся на основе ситуаций, возникающих на различных уровнях осуществления практики и формулируются в виде производственных поручений (заданий).

Под практико-ориентированными заданиями понимают задачи из окружающей действительности, связанные с формированием практических навыков, необходимых в повседневной жизни, в том числе с использованием элементов производственных процессов.

Цель практико-ориентированных заданий – приобретение умений и навыков практической деятельности по изучаемой дисциплине.

Задачи практико-ориентированных заданий:

- закрепление, углубление, расширение и детализация знаний студентов при решении конкретных задач;

- развитие познавательных способностей, самостоятельности мышления, творческой активности;

- овладение новыми методами и методиками изучения конкретной учебной дисциплины;

- обучение приемам решения практических задач;

- выработка способности логического осмысления полученных знаний для выполнения заданий;

- обеспечение рационального сочетания коллективной и индивидуальной форм обучения.

Важными отличительными особенностями практико-ориентированных задания от стандартных задач (предметных, межпредметных, прикладных) являются:

- значимость (познавательная, профессиональная, общекультурная, социальная) получаемого результата, что обеспечивает познавательную мотивацию обучающегося;

- условие задания сформулировано как сюжет, ситуация или проблема, для разрешения которой необходимо использовать знания из разных разделов основного предмета, из другого предмета или из жизни, на которые нет явного указания в тексте задания;

- информация и данные в задании могут быть представлены в различной форме (рисунок, таблица, схема, диаграмма, график и т.д.), что потребует распознавания объектов;

- указание (явное или неявное) области применения результата, полученного при решении задания.

Кроме выделенных четырех характеристик, практико-ориентированные задания имеют следующие:

1. по структуре эти задания – нестандартные, т.е. в структуре задания не все его компоненты полностью определены;

2. наличие избыточных, недостающих или противоречивых данных в условии задания, что приводит к объемной формулировке условия;

3. наличие нескольких способов решения (различная степень рациональности), причем данные способы могут быть неизвестны учащимся, и их требуется сконструировать.

При выполнении практико-ориентированных заданий следует руководствоваться следующими общими рекомендациями:

- для выполнения практико-ориентированного задания необходимо внимательно прочитать задание, повторить лекционный материал по соответствующей теме, изучить рекомендуемую литературу, в т.ч. дополнительную;

- выполнение практико-ориентированного задания включает постановку задачи, выбор способа решения задания, разработку алгоритма практических действий, программы, рекомендаций, сценария и т. п.;

- если практико-ориентированное задание выдается по вариантам, то получить номер варианта исходных данных у преподавателя; если нет вариантов, то нужно подобрать исходные данные самостоятельно, используя различные источники информации;

- для выполнения практико-ориентированного задания может использоваться метод малых групп. Работа в малых группах предполагает решение определенных образовательных задач в рамках небольших групп с последующим обсуждением полученных результатов. Этот метод развивает навыки сотрудничества, достижения компромиссного решения, аналитические способности.

## ПОДГОТОВКА К ПРОМЕЖУТОЧНОЙ АТТЕСТАЦИИ

Включает работу по подготовке и выполнению курсовой работы и подготовке к сдаче экзамена.

При выполнении контрольной работы студенту следует придерживаться рекомендаций, изложенных в методических материалах по подготовке и выполнению контрольной работы для бакалавров, обучающихся по направлению *38.04.03 Управление персоналом*, профиля *Управление персоналом организации*, подготовленных кафедрой *Экономики и менеджмента*.

При подготовке к сдаче экзамена по дисциплине «*Статистика*» обучающемуся рекомендуется:

1. повторить пройденный материал и ответить на вопросы, используя конспект и материалы лекций. Если по каким-либо вопросам у студента недостаточно информации в лекционных материалах, то необходимо получить информацию из раздаточных материалов и/или учебников (литературы), рекомендованных для изучения дисциплины «*Статистика*». Целесообразно также дополнить конспект лекций наиболее существенными и важными тезисами для рассматриваемого вопроса;

2. при изучении основных и дополнительных источников информации в рамках выполнения заданий на *экзамене* особое внимание необходимо уделять схемам, рисункам, графикам и другим иллюстрациям, так как подобные графические материалы, как правило, в наглядной форме отражают главное содержание изучаемого вопроса;

3. при изучении основных и дополнительных источников информации в рамках выполнения заданий на *экзамене* (в случаях, когда отсутствует иллюстративный материал) особое внимание необходимо обращать на наличие в тексте словосочетаний вида «во-первых», «во-вторых» и т.д., а также дефисов и перечислений (цифровых или буквенных), так как эти признаки, как правило, позволяют структурировать ответ на предложенное задание. Подобную текстовую структуризацию материала слушатель может трансформировать в

рисунки, схемы и т. п. для более краткого, наглядного и удобного восприятия (иллюстрации целесообразно отразить в конспекте лекций – это позволит оперативно и быстро найти, в случае необходимости, соответствующую информацию);

4. следует также обращать внимание при изучении материала для подготовки к *экзамену* на словосочетания вида «таким образом», «подводя итог сказанному» и т.п., так как это признаки выражения главных мыслей и выводов по изучаемому вопросу (пункту, разделу). В отдельных случаях выводы по теме (разделу, главе) позволяют полностью построить (восстановить, воссоздать) ответ на поставленный вопрос (задание), так как содержат в себе основные мысли и тезисы для ответа.

МИНОБРНАУКИ РОССИИ

ФГБОУ ВО «Уральский государственный горный университет»



УТВЕРЖДАЮ  
Проректор по учебно-методическому комплексу  
С.А.Уповров

## МЕТОДИЧЕСКИЕ РЕКОМЕНДАЦИИ И ЗАДАНИЯ К КОНТРОЛЬНОЙ РАБОТЕ

### Б1.Б.13 СТАТИСТИКА

Направление подготовки  
**38.03.03 Управление персоналом**

Направленность (профиль):  
**Управление персоналом организации**

форма обучения: очная, заочная

Автор: Логвиненко О.А.

Одобрены на заседании кафедры

Управления персоналом  
(название кафедры)

Зав. кафедрой

Ветош-  
(подпись)

Ветошкина Т.А.  
(Фамилия И.О.)

Протокол № 10 от 20.06.2021 г.  
(Дата)

Рассмотрены методической комиссией

Инженерно-экономического факультета  
(название факультета)

Председатель

Мочалова  
(подпись)

Мочалова Л.А.  
(Фамилия И.О.)

Протокол № 10 от 18.03.2021 г.  
(Дата)

Екатеринбург

## СОДЕРЖАНИЕ

ВВЕДЕНИЕ.....	3
ОРГАНИЗАЦИЯ ПОДГОТОВКИ РАБОТЫ.....	3
ТРЕБОВАНИЯ К ОФОРМЛЕНИЮ КОНТРОЛЬНОЙ РАБОТЫ.....	5
ОРГАНИЗАЦИЯ ЗАЩИТЫ КОНТРОЛЬНОЙ РАБОТЫ.....	10
ТЕМЫ И ЗАДАНИЯ КОНТРОЛЬНОЙ РАБОТЫ .....	11
МЕТОДИКА ОЦЕНКИ КОНТРОЛЬНОЙ РАБОТЫ.....	24
СПИСОК ЛИТЕРАТУРЫ.....	25
ПРИЛОЖЕНИЕ.....	27



## **ВВЕДЕНИЕ**

Контрольная работа является формой оценочного средства промежуточной аттестации по итогам освоения студентами первой части дисциплины «Статистика».

Данные методические рекомендации необходимы для студентов бакалавриата по направлению подготовки 38.04.03 – «Управление персоналом» при организации самостоятельной работы в целях подготовки к выполнению работы, а также ее защиты в рамках промежуточной аттестации. В методических рекомендациях содержатся особенности организации подготовки к контрольной работы, задания по вариантам, требования к оформлению, а также порядок защиты и критерии оценки.

## **ОРГАНИЗАЦИЯ ПОДГОТОВКИ РАБОТЫ**

Начинать подготовку к выполнению работы необходимо с чтения общей литературы по предлагаемым темам, постепенно переходя к узкоспециальной литературе и изучению конкретных примеров. При этом следует сразу же составлять библиографические выходные данные используемых источников (автор, название, место и год издания, издательство, страницы).

На основе анализа прочитанного и просмотренного материала по данной теме следует составить тезисы, с определениями основных понятий, расчетными формулами, пояснениями к ним.

Контрольная работа по дисциплине «Статистика» включает : введение, основную часть (расчетно-графическую), заключение, список использованной литературы, приложения (по усмотрению автора).

Структура контрольной работы:

## **ВВЕДЕНИЕ**

ОСНОВНАЯ (РАСЧЕТНО-ГРАФИЧЕСКАЯ) ЧАСТЬ  
ЗАКЛЮЧЕНИЕ  
СПИСОК ИСПОЛЬЗОВАННОЙ ЛИТЕРАТУРЫ  
ПРИЛОЖЕНИЯ

**Титульный лист** оформляется в соответствии с Приложением.

**Оглавление** (план, содержание) включает названия всех глав и параграфов (пунктов плана) работы и номера страниц, указывающие их начало в тексте работы.

**Введение.** В этой части работы обосновывается актуальность выбранной темы, формулируются цель и задачи работы, указываются используемые материалы и дается их краткая характеристика с точки зрения полноты освещения избранной темы. Объем введения не должен превышать 1-1,5 страницы.

**Основная часть** работы представлена расчетно-графической частью, представляющей собой решение поставленной задачи с развернутыми выводами по результатам расчетов.

Автор должен следить за тем, чтобы изложение материала точно соответствовало заданию. Необходимо привести расчетные формулы, со ссылкой на литературные источники.

Работа должна быть написана грамотным литературным языком. Сокращение слов в тексте не допускается, кроме общеизвестных сокращений и аббревиатуры.

**Заключение** (выводы). В этой части обобщается изложенный в основной части материал, формулируются общие выводы. Заключение по объему не должно превышать 1,5-2 страниц.

**Библиография** (список использованной литературы) – здесь указывается реально использованная для выполнения работы литература, периодические издания и электронные источники информации. Список составляется согласно правилам библиографического описания.

**Приложения** могут включать графики, таблицы, расчеты.

## **ТРЕБОВАНИЯ К ОФОРМЛЕНИЮ КОНТРОЛЬНОЙ РАБОТЫ**

### **Общие требования к оформлению работы**

Контрольная работа требует изучения и анализа значительного объема статистического материала, формул, графиков и т. п. В силу этого особое значение приобретает правильное оформление результатов проделанной работы.

Текст работы должен быть подготовлен в печатном виде. Исправления и поправки не допускаются. Текст работы оформляется на листах формата А4, на одной стороне листа, с полями: левое – 25 мм, верхнее – 20 мм, правое – 15 мм и нижнее – 25 мм. При компьютерном наборе шрифт должен быть таким: тип шрифта Times New Roman, кегль 14, междустрочный интервал 1,5.

Рекомендуемый объем работы – не менее 20 страниц. Титульный лист работы оформляется студентом по образцу, данному в приложении 1.

Текст работы должен быть разбит на темы. Очередное решение задачи нужно начинать с нового листа.

Все страницы работы должны быть пронумерованы. Номер страницы ставится снизу страницы. Первой страницей является титульный лист, на ней номер страницы не ставится.

### **Таблицы**

Таблицы по содержанию делятся на аналитические и неаналитические. Аналитические таблицы являются результатом обработки и анализа цифровых показателей. Как правило, после таких таблиц делается обобщение, которое вводится в текст словами: «таблица позволяет сделать вывод о том, что...», «таблица позволяет заключить, что...» и т. п.

В неаналитических таблицах обычно помещаются необработанные статистические данные, необходимые лишь для информации и констатации фактов.

Каждая таблица должна иметь нумерационный и тематический заголовок. Тематический заголовок располагается по центру таблицы, после нумерационного, размещённого в правой стороне листа и включающего надпись «Таблица» с указанием арабскими цифрами номера таблицы.

Если данные отсутствуют, то в графах ставят знак тире. Округление числовых значений величин до первого, второго и т. д. десятичного знака для различных значений одного и того же наименования показателя должно быть одинаковым.

Таблицу с большим количеством строк допускается переносить на другую страницу, при этом заголовок таблицы помещают только над ее первой частью, а над переносимой частью пишут «Продолжение таблицы» или «Окончание таблицы». Если в работе несколько таблиц, то после слов «Продолжение» или «Окончание» указывают номер таблицы, а само слово «таблица» пишут сокращенно, например: «Продолжение табл. 1.1», «Окончание табл. 1.1».

На все таблицы в тексте реферата должны быть даны ссылки с указанием их порядкового номера, например: «...в табл. 2.2».

### **Формулы**

Формулы – это комбинации математических знаков, выражающие какие-либо предложения.

Формулы, приводимые в работе, должны быть наглядными, а обозначения, применяемые в них, соответствовать стандартам.

Пояснения значений символов и числовых коэффициентов следует приводить непосредственно под формулой, в той последовательности, в какой они даны в формуле. Значение каждого символа и числового коэффициента дается с новой строки. Первую строку объяснения начинают со слова «где» без двоеточия после него.

Формулы и уравнения следует выделять из текста свободными строками. Если уравнение не умещается в одну строку, оно должно быть перенесено после знака равенства (=) или после знака (+), минус (-), умножения (x) и деления (:).

Формулы нумеруют арабскими цифрами в пределах всей работы. Номер указывают с правой стороны листа на уровне формулы в круглых скобках.

В тексте ссылки на формулы приводятся с указанием их порядковых номеров, например: «...в формуле (2.2)» (второй формуле второй главы).

## **Иллюстрации**

Иллюстрации позволяют наглядно представить явление или предмет такими, какими мы их зрительно воспринимаем, но без лишних деталей и подробностей.

Основными видами иллюстраций являются схемы, диаграммы и графики.

**Схема** – это изображение, передающее обычно с помощью условных обозначений и без соблюдения масштаба основную идею какого-либо устройства, предмета, сооружения или процесса и показывающее взаимосвязь их главных элементов.

**Диаграмма** – один из способов изображения зависимости между величинами. Наибольшее распространение получили линейные, столбиковые и секторные диаграммы.

Для построения линейных диаграмм используется координатное поле. По горизонтальной оси в изображенном масштабе откладывается время или факториальные признаки, на вертикальной – показатели на определенный момент (период) времени или размеры результативного независимого признака. Вершины ординат соединяются отрезками – в результате получается ломаная линия.

На столбиковых диаграммах данные изображаются в виде прямоугольников (столбиков) одинаковой ширины, расположенных вертикально или горизонтально. Длина (высота) прямоугольников пропорциональна изображенным ими величинам.

Секторная диаграмма представляет собой круг, разделенный на секторы, величины которых пропорциональны величинам частей изображаемого явления.

**График** – это результат обработки числовых данных. Он представляет собой условные изображения величин и их соотношений через геометрические фигуры, точки и линии.

Количество иллюстраций в работе должно быть достаточным для пояснения излагаемого текста.

Иллюстрации обозначаются словом «Рис.» и располагаются после первой ссылки на них в тексте так, чтобы их было удобно рассматривать без поворота работы или с поворотом по часовой стрелке. Иллюстрации должны иметь номер и наименование, расположенные по центру, под ней. Иллюстрации нумеруются в пределах главы арабскими цифрами, например: «Рис. 1.1» (первый рисунок первой главы). Ссылки на иллюстрации в тексте реферата приводят с указанием их порядкового номера, например: «...на рис. 1.1».

При необходимости иллюстрации снабжаются поясняющими данными (подрисуночный текст).

## **Приложения**

Приложение – это часть основного текста, которая имеет дополнительное (обычно справочное) значение, но, тем не менее, необходима для более полного освещения темы. По форме они могут представлять собой текст, таблицы, графики, карты. В приложении помещают вспомогательные материалы по рассматриваемой теме: инструкции, методики, положения, результаты промежуточных расчетов, типовые проекты, имеющие значительный объем, затрудняющий чтение и

целостное восприятие текста. В этом случае в тексте приводятся основные выводы (результаты) и делается ссылка на приложение, содержащее соответствующую информацию. Каждое приложение должно начинаться с новой страницы. В правом верхнем углу листа пишут слово «Приложение» и указывают номер приложения. Если в реферате больше одного приложения, их нумеруют последовательно арабскими цифрами, например: «Приложение 1», «Приложение 2» и т. д.

Каждое приложение должно иметь заголовок, который помещают ниже слова «Приложение» над текстом приложения, по центру.

При ссылке на приложение в тексте реферата пишут сокращенно строчными буквами «прил.» и указывают номер приложения, например: «... в прил. 1».

Приложения оформляются как продолжение текстовой части реферата со сквозной нумерацией листов. Число страниц в приложении не лимитируется и не включается в общий объем страниц реферата.

### **Библиографический список**

Библиографический список должен содержать перечень и описание только тех источников, которые были использованы при написании реферата.

В библиографическом списке должны быть представлены монографические издания отечественных и зарубежных авторов, материалы профессиональной периодической печати (экономических журналов, газет и еженедельников), законодательные и др. нормативно-правовые акты. При составлении списка необходимо обратить внимание на достижение оптимального соотношения между монографическими изданиями, характеризующими глубину теоретической подготовки автора, и периодикой, демонстрирующей владение современными экономическими данными.

Наиболее распространенным способом расположения наименований литературных источников является алфавитный. Работы одного автора перечисляются в алфавитном порядке их названий. Исследования на иностранных языках помещаются в порядке латинского алфавита после исследований на русском языке.

### **Библиографические ссылки**

Библиографические ссылки требуется приводить при цитировании, заимствовании материалов из других источников, упоминании или анализе работ того или иного автора, а также при необходимости адресовать читателя к трудам, в которых рассматривался данный вопрос.

Ссылки должны быть затекстовыми, с указанием номера соответствующего источника (на который автор ссылается в работе) в соответствии с библиографическим списком и соответствующей страницы.

#### **Пример оформления затекстовой ссылки**

Ссылка в тексте: «Индексы - это относительные показатели, характеризующие изменение явления во времени или в пространстве» [ 1, С. 152].

В списке использованных источников:

1. Статистика [Текст]: учебник / Под ред. Елисеевой И.И.– М.,2013.- 444с.

### **ОРГАНИЗАЦИЯ ЗАЩИТЫ КОНТРОЛЬНОЙ РАБОТЫ**

Защита работы осуществляется в рамках промежуточной аттестации.

Порядок защиты работы.

1. Краткое сообщение, характеризующее цель и задачи работы, ее актуальность, полученные результаты, вывод и предложения.

2. Ответы студента на вопросы преподавателя.

**Советы студенту:**





четвертый  
Д М Л С Ч Я  
пятый

## КОНТРОЛЬНЫЕ ЗАДАНИЯ

### ВАРИАНТ 1

#### Задача 1.1.

Построить аналитическую группировку по величине расходов на рекламу относительно стоимости реализованной продукции и прибыли (табл.1) Проанализируйте полученные результаты и сделайте выводы о зависимости показателей, графически представить сгруппированные данные.

Таблица 1.1

№ п/п	Отпускная стоимость реализованной продукции, млн руб.	Прибыль, млн руб.	Расходы на рекламу, млн руб.
1	52,0	5,8	2,2
2	49,1	6,2	1,8
3	510,1	25,3	3,1
4	614,2	34,1	2,8
5	542,9	52,9	4,8
6	196,2	17,3	5,0
7	158,8	14,5	1,4
8	99,3	8,8	0,4
9	542,2	29,1	4,5
10	326,1	36,3	8,8
11	399,5	24,4	5,9
12	39,4	7,7	3,2
13	138,6	15,3	6,6
14	57,6	4,4	3,7
15	42,2	7,5	3,4

#### Задача 1.2.

Состав и численность промышленно-производственного персонала предприятия по годам характеризуется следующими данными:

Таблица 1.2

<b>Категории работающих, чел.</b>	2014	2015	2016
Рабочие	1130	1080	1075
Руководители	5	9	9
Специалисты	64	55	62
Служащие	35	28	32

Определить: изменение общей численности всего персонала по годам в процентах (на переменной базе сравнения); структуру персонала по годам; сколько руководителей, специалистов и служащих приходится на 100 рабочих.

### Задача 1.3.

Имеются следующие данные о мощности жилы:

Таблица 1.3

Мощность жилы, м	0,6-0,8	0,8-1,0	1,0-1,2	1,2-1,4	1,4-1,6	1,6-1,8	1,8-2
Кол-во замеров	38	41	47	24	13	8	4

Определить: среднюю мощность жилы методом моментов; моду и медиану данного ряда распределения.

### Задача 1.4.

Определить базисные и ценные темпы роста и прироста; абсолютное значение 1 % прироста и средний абсолютный прирост за 10 лет по следующим данным о добыче угля, тыс. т.

Таблица 1.4

<b>Годы</b>	1	2	3	4	5
Добыча, тыс. т.	4240	4660	4720	4840	4890
Год	6	7	8	9	10

Добыча, тыс. т.	5010	5350	5420	6180	7000
-----------------	------	------	------	------	------

Проанализировать полученные результаты.

### Задача 1.5.

Имеются данные о ценах и количестве реализованной продукции:

Таблица 1.5

Наименование продукции	Цена за единицу, руб.		Объем реализации, тыс. тонн	
	2016г.	2017 г.	2016 г.	2017г.
А	1100	1200	150	160
Б	5700	6200	250	200

Определить:

- а) общий индекс цен;
- б) индекс физического объема товарооборота;
- в) общий индекс товарооборота в фактических ценах;
- г) проанализировать полученные результаты.

## ВАРИАНТ 2

### Задача 2.1.

Имеются следующие данные о работе 25 предприятий:

Таблица 2.1

№ п/п	Основные производственные фонды, млн руб.	Среднесписочное число рабочих, чел.	Валовая продукция, млн руб.
1	3,0	360	3,2
2	7,0	380	9,6
3	2,0	220	1,5

4	3,9	460	4,2
5	3,3	396	6,4
6	2,8	280	2,8
7	6,5	580	9,4
8	6,6	200	11,9
9	2,0	270	2,5
10	4,7	340	3,5
11	2,7	200	2,3
12	3,3	250	1,3
13	3,0	310	1,4
14	3,1	410	3,0
15	3,1	635	2,5
16	3,5	400	7,9
17	3,1	310	3,6
18	5,6	450	8,0
19	3,5	300	2,5
20	4,0	350	2,8
21	1,0	330	1,6
22	7,0	260	12,9
23	4,5	435	5,6
24	4,9	505	4,4
25	5,9	370	5,2

Произведите группировку предприятий по размеру основных производственных фондов, образовав пять групп с равными интервалами. Каждую группу охарактеризуйте следующими показателями: число предприятий, число работающих, размер основных производственных фондов, валовая продукция. Наряду с абсолютными размерами показателей вычислите структуру групп в общем итоге. Полученные результаты проанализируйте.

#### Задача 2.2.

Изменение численности населения в России с 1970 по 2002 гг. характеризуется следующими данными.

Таблица 2.2

Данные о численности населения

Годы	Население, млн чел.				
	мужчины	женщины	всего	в том числе	
				городское	сельское
1970	59161	70780	129941	80631	49310
1980	63208	74202	137410	94942	42468
1990	68714	78308	147022	107959	39063
2002	67604	77560	145164	106427	38737

Вычислите:

- а) процент мужчин и женщин в общей численности населения;
- б) процент городского и сельского населения;
- в) динамику численности населения;
- г) относительные величины координации.

### Задача 2.3.

Распределение студентов по возрасту характеризуется следующими данными (табл.2.3):

Таблица 2.3

Группа студентов, лет	17	18	19	20	21	Итого
Число студентов	2	22	16	6	4	50

Определите:

- а) средний возраст студентов по формуле моментов;
- б) показатели вариации.

### Задача 2.4.

По приведенным данным в о выпуске продукции в сопоставимых ценах (табл.2.4) определить абсолютный прирост, цепные и базисные темпы роста и прироста. Рассчитать методом скользящей средней за каждые 3 года

ежегодный выпуск продукции, выровнять ряд по прямой, вычислить средний уровень ряда:

Таблица 2.4

Годы	2012	2013	2014	2015	2016	2017
Выпуск продукции, млн руб.	45,5	50,0	65,5	65,0	72,0	100

### Задача 2.5.

Имеются данные по двум предприятиям (табл. 2.5)

Таблица 2.5

Предприятие	Базисный год		Отчетный год	
	выработано продукции	отработано чел. – дней, тыс. ед.	выработано продукции, тыс. т.	отработано чел. – дней, тыс. ед.
№ 1	15000	130	17000	150
№ 2	2700	70	2500	60

Определить индексы динамики производительности труда по каждому предприятию и в целом по двум предприятиям переменного и фиксированного состава; индекс влияния структурных сдвигов на изменение среднего уровня производительности труда.

## ВАРИАНТ 3

### Задача 3.1.

По данным задачи 2.1 постройте группировку предприятий по среднесписочному числу рабочих. Выберите число подлежащих выделению групп и вид интервалов – равных или неравных. Вычислите групповые и общие итоги по следующим показателям: число предприятий, размер основных производственных фондов, среднесписочное число рабочих, производимая продукция. Проанализируйте полученные результаты.

### Задача 3.2.

На основе приведенных ниже данных вычислить относительные величины по каждому участку и в целом по цеху:

- а) относительный показатель плана;
- б) относительный показатель реализации плана;
- в) относительный показатель динамики.

Номер участка	Выпуск товарной продукции (Т.П.) тыс. р.		
	2016	2017	
	факт	план	факт
1	1251,2	1400	1328,3
2	3728,5	3500	3520
3	723,7	1000	952,2

### Задача 3.3.

Определить среднюю нагрузку на забой по объединению, моду и медиану признака, среднее квадратическое отклонение по следующим данным:

Шахта	1	2	3	4	5	6
Год, добыча, тыс. т.	415-430	430-445	445-460	460-475	475-490	490-508
Среднедействующее число забоев	3,6	2,3	3,8	3,8	4,3	4,1

### Задача 3.4.



Определить показатели изменения ряда динамики, оценить средние показатели динамики за анализируемый период промышленно–производственного персонала.

Таблица 3.4

Исходные данные

Месяц	январь	февраль	март	апрель	май	июнь	июль	август	сентябрь	октябрь	ноябрь	декабрь
мл.ППП	792	774	784	819	781	780	786	770	757	747	721	739

**Задача 3.5.**

Данные о ценах и объеме реализации по ассортименту выпускаемой продукции приведены в таблице 3.5

Таблица 3.5

Продукция	Базисный период		Текущий период	
	цена за единицу, д. е.	объем реализации, т	цена за единицу, д. е.	объем реализации, т
12	6.7	100	7.0	110
U	54.0	250	59.0	200
O	7.0	105	6.5	110

Определить агрегатные индексы цен (Пааше, Ласперейса). Дать характеристику определяемым индексам

**ВАРИАНТ 4**

**Задача 4.1.**

Произвести группировку строительных организаций, положив в основу стоимость основных фондов, по каждой группе определить стоимость основных фондов, среднесписочную численность работающих и объем

строительно-монтажных работ. Графически представить сгруппированные данные.

Таблица 4.1

№ п/п	Среднегодовая стоимость ОФ, тыс. руб.	Среднесписочная численность работающих, чел.	Объем выполненных строительно-монтажных работ, млн руб.
1	92,5	800	7
2	305	1337,5	16
3	87,5	932,5	7
4	775	1375	11,5
5	750	1125	13
6	175	850	7,5
7	325	722,5	4,5
8	87,5	775	5,75
9	330	565	6
10	210	770	4,5
11	290	1070	6,25

Проанализировать полученные результаты.

#### **Задача 4.2.**

Затраты на единицу продукции промышленного предприятия в отчетном периоде составили 110 руб. Планируется снижение затрат на 15 %, фактические затраты на единицу продукции составили 105 руб. Определить ОПРП и ОПД.

#### **Задача 4.3.**

Определить средний объем брака по предприятию за I и II кварталы, за I полугодие - дисперсию, средне квадратическое отклонение, коэффициент вариации.

Таблица 4.3

Характеристика продукции	Месяцы					
	январь	февраль	март	апрель	май	июнь
Выпуск горной продукции, тыс. руб.	274,5	283,5	270,4	290,2	285,4	280,4
Брак в % к годной продукции	1,6	1,5	1,8	1,4	1,2	1,6

Проанализировать полученные результаты.

#### Задача 4.4.

Динамика капитальных вложений характеризуется следующими данными, в сопоставимых ценах.

Таблица 4.4

Год	2013	2014	2015	2016	2017
Млн руб.	136,95	112,05	84,66	74,7	62,3

Определить цепные и базисные показатели динамики, абсолютный прирост, темп роста в %, темп прироста в %.

#### Задача 4.5.

Имеются следующие данные о производстве и трудоемкости продукции.

Таблица 4.5

Вид продукции	Базисный период		Отчетный период	
	затраты времени, чел. час.	выпуск, шт.	затраты времени, чел. час.	выпуск, шт.

А	3000	250	4250	250
Б	20000	210	14400	150

Определить индексы трудоемкости и производительности труда (индивидуальные) и общие.

## ВАРИАНТ 5

### Задача 5.1.

Произвести вторичную группировку следующих данных по двум обогатительным фабрикам с целью получения сопоставимых показателей и их анализа. Перегруппируйте данные по второй фабрике, образовав в ней такие же группы, какие имеются у первой фабрики. После перегруппировки изобразите графически в виде гистограммы распределение рабочих на каждой фабрике.

Таблица 5.1

Первая фабрика			Вторая фабрика		
дневная заработная плата, руб.	число рабочих, %	объем валовой продукции, %	дневная заработная плата, руб.	число рабочих, %	объем валовой продукции, %
90 - 100	18	12	90 – 110	24	18
100 – 120	30	26	110 – 120	20	22
120 – 130	28	30	120 – 135	30	36
130 - 150	24	32	135 - 150	26	24
Итого	100	100	Итого	100	100

### Задача 5.2.

Имеются данные о цене за период на продукцию. Вычислить относительный показатель динамики с постоянной базой сравнения.

Таблица 5.2

Месяц	Январь	Февраль	Март	Апрель	Май	Июнь	Июль	Август	Сентябрь	Октябрь	Ноябрь	Декабрь
Цена за единицу	339,01	357,29	325,32	325,32	321,07	332,45	328,25	327,72	327,73	263,42	263,42	386,72

Проанализировать результат.

### Задача 5.3.

Определить среднюю мощность пласта, моду, медиану и коэффициент вариации по данным замеров мощности угольного пласта в угольном бассейне.

Таблица 5.3

Мощность пласта, см	40 - 50	50 - 60	60 - 70	70 - 80	80 - 90
Кол-во замеров	2	5	16	21	71
Мощность пласта, см	90 - 100	100 - 110	110 - 120	120 - 130	130 - 140
Кол-во замеров	86	74	33	32	19

Для расчета средней мощности используйте формулу моментов.

### Задача 5.4.

Динамика выпуска продукции на производственном объединении характеризуется следующими данными:

Таблица 5.4

Год	2013	2014	2015	2016	2017
Тыс. т.	160	154	150	140	132

На основе этих данных определить: средний уровень ряда, среднегодовой темп роста и прироста, средний абсолютный прирост. Проанализируйте результат.

### **Задача 5.5.**

Имеются следующие данные о добыче угля и численности ППП на двух шахтах за апрель и май месяцы.

Таблица 5.5

Шахта номер	Апрель		Май	
	добыча угля, т	число работников	добыча угля, т	число работников
1	18000	450	16500	480
2	23000	980	22000	950

Определить натуральные индексы производительности переменного и фиксированного составов, а также индекс структурных сдвигов. Показать взаимосвязь индексов.

## **МЕТОДИКА ОЦЕНКИ КОНТРОЛЬНОЙ РАБОТЫ**

### **Проверяемые компетенции:**

Контрольная работа выполняется для закрепления знаний, умений и навыков, предусмотренных при формировании компетенции ОПК-5: способность анализировать результаты исследований в контексте целей и задач своей организации.

### **Критерии оценивания:**

- достижение поставленной цели и задач исследования (актуальность поставленных в работе проблем, правильность формулирования цели, определения задач исследования, правильность выбора методов решения задач и реализации цели; соответствие выводов решаемым задачам, поставленной цели, убедительность выводов);
- уровень эрудированности автора по изученной теме (знание автором состояния изучаемой проблематики, цитирование источников, степень использования в работе результатов исследований);
- культура письменного изложения материала (логичность подачи материала, грамотность автора);
- культура оформления материалов работы (соответствие работы всем стандартным требованиям);
- знания и умения на уровне требований стандарта данной дисциплины: знание фактического материала, усвоение общих понятий и идей;
- степень обоснованности аргументов и обобщений (полнота, глубина, всестороннее раскрытие темы, корректность аргументации и системы доказательств, характер и достоверность примеров, иллюстративного материала, способность к обобщению);
- качество и ценность полученных результатов (степень завершенности исследования, спорность или однозначность выводов);
- использование профессиональной терминологии;
- использование литературных источников.

### **Правила оценки работы:**

*Оценка за контрольную работу* определяется простым суммированием баллов:

<i>Критерии оценки ответа на вопрос</i>	<i>Количество баллов</i>
правильность выполнения задания	0-6
самостоятельность выполнения задания	0-1
уверенность изложения решения	0-1
логичность и последовательность изложения решения	0-1

аргументированность изложения решения	0-1
Итого	0-10

9-10 баллов (90-100%)- оценка «отлично»  
7-8 баллов (70-89%)- оценка «хорошо»  
5- 6 баллов (50-69%)- оценка «удовлетворительно»  
0-4 баллов (менее 50%)- оценка «неудовлетворительно»

## СПИСОК ЛИТЕРАТУРЫ

### Основная литература

1	Статистика [Текст]: учебник / Под ред. Елисеевой И.И.– М.,2013.- 444с.	Текст
2	Балдин К.В. Теория вероятностей и математическая статистика [Электронный ресурс]: учебник/ Балдин К.В., Башлыков В.Н., Рукосуев А.В.— Электрон.текстовые данные.— М.: Дашков и К, 2014.— 473 с.— Режим доступа: <a href="http://www.iprbookshop.ru/4444">http://www.iprbookshop.ru/4444</a> .— ЭБС «IPRbooks», по паролю	Эл.ресурс
3	Батракова Л.Г. Социально-экономическая статистика [Электронный ресурс]: учебник/ Батракова Л.Г.— Электрон.текстовые данные.— М.: Логос, 2013.— 480 с.— Режим доступа: <a href="http://www.iprbookshop.ru/16956">http://www.iprbookshop.ru/16956</a> .— ЭБС «IPRbooks», по паролю	Эл.ресурс
4	Неделько С.В. Типовые задачи математической статистики [Электронный ресурс]: учебное пособие/ Неделько С.В., Неделько В.М., Миренкова Г.Н.— Электрон.текстовые данные.— Новосибирск: Новосибирский государственный технический университет, 2014.— 52 с.— Режим доступа: <a href="http://www.iprbookshop.ru/45451">http://www.iprbookshop.ru/45451</a> .— ЭБС «IPRbooks», по паролю	Эл.ресурс



5	Постовалов С.Н. Математическая статистика. Конспект лекций [Электронный ресурс]: учебное пособие/ Постовалов С.Н., Чимитова Е.В., Карманов В.С.— Электрон.текстовые данные.— Новосибирск: Новосибирский государственный технический университет, 2014.— 140 с.— Режим доступа: <a href="http://www.iprbookshop.ru/45381">http://www.iprbookshop.ru/45381</a> .— ЭБС «IPRbooks», по паролю	Эл.ресурс
6	Рафикова Н.Т. Основы статистики [Электронный ресурс]: учебное пособие/ Рафикова Н.Т.— Электрон.текстовые данные.— М.: Финансы и статистика, 2014.— 352 с.— Режим доступа: <a href="http://www.iprbookshop.ru/18824">http://www.iprbookshop.ru/18824</a> .— ЭБС «IPRbooks», по паролю	Эл.ресурс
7	Седаев А.А. Теория вероятностей и математическая статистика [Электронный ресурс]: учебное пособие/ Седаев А.А., Каверина В.К.— Электрон.текстовые данные.— Воронеж: Воронежский государственный архитектурно-строительный университет, ЭБС АСВ, 2015.— 132 с.— Режим доступа: <a href="http://www.iprbookshop.ru/55060">http://www.iprbookshop.ru/55060</a> .— ЭБС «IPRbooks», по паролю	Эл.ресурс

### Дополнительная литература

№ п/п	Наименование	
1	Логвиненко О.А., Юркова Е.И., Статистика. Методические рекомендации и контрольные задания. Екатеринбург: УГГУ, 2010	Текст
2	Теория статистики [Электронный ресурс]: учебник/ Р.А. Шмойлова [и др.].— Электрон.текстовые данные.— М.: Финансы и статистика, 2014.— 656 с.— Режим доступа: <a href="http://www.iprbookshop.ru/18846">http://www.iprbookshop.ru/18846</a> .— ЭБС «IPRbooks», по паролю	Эл.ресурс
3	Тимофеева Т.В. Практикум по финансовой статистике [Электронный ресурс]: учебное	Эл.ресурс

пособие/ Тимофеева Т.В., Снатенков А.А.— Электрон.текстовые данные.— М.: Финансы и статистика, 2014.— 320 с.— Режим доступа: <a href="http://www.iprbookshop.ru/18830">http://www.iprbookshop.ru/18830</a> .— ЭБС «IPRbooks», по паролю	
---	--

Приложение 1

## **Образец оформления титульного листа контрольной работы**

**МИНОБРНАУКИ РОССИИ**

Федеральное государственное бюджетное образовательное учреждение

высшего образования

«Уральский государственный горный университет»

Инженерно-экономический факультет

Кафедра экономики и менеджмента

**КОНТРОЛЬНАЯ РАБОТА**

по дисциплине «Статистика»

на тему:

**Руководитель:**

**Логвиненко О.А.**

**Студент гр. УП-18**

**Иванова О.А.**

Екатеринбург – 201

МИНИСТЕРСТВО НАУКИ И ВЫСШЕГО ОБРАЗОВАНИЯ  
РОССИЙСКОЙ ФЕДЕРАЦИИ

ФГБОУ ВО «Уральский государственный горный университет»



**МЕТОДИЧЕСКИЕ УКАЗАНИЯ ПО САМОСТОЯТЕЛЬНОЙ  
РАБОТЕ СТУДЕНТОВ**

**Б1.Б.14 ТЕХНОЛОГИЧЕСКИЕ ОСНОВЫ  
НЕДРОПОЛЬЗОВАНИЯ**

Направление подготовки  
**38.03.03 Управление персоналом**

Профиль  
**Управление персоналом организации**

форма обучения: очная, заочная

Автор: Бойков И. С.

Одобрена на заседании кафедры

Горного дела  
*(название кафедры)*  
Зав. кафедрой \_\_\_\_\_  
*(подпись)*  
Валиев Н.Г.  
*(Фамилия И.О.)*  
Протокол № 8 от 24.06.2021 г.  
*(Дата)*

Рассмотрена методической комиссией

Горно-технологического факультета  
*(название факультета)*  
Председатель \_\_\_\_\_  
*(подпись)*  
Колчина Н.В.  
*(Фамилия И.О.)*  
Протокол № 10 от 23.06.2021 г.  
*(Дата)*

Екатеринбург

## СОДЕРЖАНИЕ

Введение	3
1 Методические рекомендации по написанию реферата	5
2 Методические рекомендации по написанию эссе	13
3 Методические рекомендации по написанию реферата статьи	17
4 Методические рекомендации по решению практико-ориентированных заданий	23
5 Методические рекомендации по составлению тестовых заданий	27
6 Требования к написанию и оформлению доклада	29
7 Методические рекомендации к опросу	34
8 Методические рекомендации по подготовке к практическим занятиям	36
9 Методические рекомендации по подготовке семинарским занятиям	38
1 Методические рекомендации по подготовке к сдаче экзаменов и 0 зачетов	40
Заключение	43
Список использованных источников	44

## ВВЕДЕНИЕ

*Самостоятельная работа студентов* может рассматриваться как организационная форма обучения - система педагогических условий, обеспечивающих управление учебной деятельностью студентов по освоению знаний и умений в области учебной и научной деятельности без посторонней помощи.

Самостоятельная работа студентов проводится с целью:

- систематизации и закрепления полученных теоретических знаний и практических умений студентов;
- углубления и расширения теоретических знаний;
- формирования умений использовать нормативную, правовую, справочную документацию и специальную литературу;
- развития познавательных способностей и активности студентов: творческой инициативы, самостоятельности, ответственности и организованности;
- формирования самостоятельности мышления, способностей к саморазвитию, самосовершенствованию и самореализации;
- формирования практических (общеучебных и профессиональных) умений и навыков;
- развития исследовательских умений;
- получения навыков эффективной самостоятельной профессиональной (практической и научно-теоретической) деятельности.

В учебном процессе выделяют два вида самостоятельной работы:

- аудиторная;

- внеаудиторная.

*Аудиторная самостоятельная работа* по дисциплине выполняется на учебных занятиях под непосредственным руководством преподавателя и по его заданию.

*Внеаудиторная самостоятельная работа* - планируемая учебная, учебно-исследовательская, научно-исследовательская работа студентов, выполняемая во внеаудиторное время по заданию и при методическом руководстве преподавателя, но без его непосредственного участия.

Самостоятельная работа, не предусмотренная образовательной программой, учебным планом и учебно-методическими материалами, раскрывающими и конкретизирующими их содержание, осуществляется студентами инициативно, с целью реализации собственных учебных и научных интересов.

Для более эффективного выполнения самостоятельной работы по дисциплине преподаватель рекомендует студентам источники и учебно-методические пособия для работы, характеризует наиболее рациональную методику самостоятельной работы, демонстрирует ранее выполненные студентами работы и т. п.

Подразумевается несколько категорий видов самостоятельной работы студентов, значительная часть которых нашла отражения в данных методических рекомендациях:

- работа с источниками литературы и официальными документами (*использование библиотечно-информационной системы*);
- выполнение заданий для самостоятельной работы в рамках учебных дисциплин (*рефераты, эссе, домашние задания, решения практико-ориентированных заданий*);
- реализация элементов научно-педагогической практики (*разработка методических материалов, тестов, тематических портфолио*);
- реализация элементов научно-исследовательской практики (*подготовка текстов докладов, участие в исследованиях*).

Особенностью организации самостоятельной работы студентов является необходимость не только подготовиться к сдаче зачета/экзамена, но и собрать, обобщить, систематизировать, проанализировать информацию по темам дисциплины.

Технология организации самостоятельной работы студентов включает использование информационных и материально-технических ресурсов образовательного учреждения.

Самостоятельная работа может осуществляться индивидуально или группами студентов online и на занятиях в зависимости от цели, объема, конкретной тематики самостоятельной работы, уровня сложности, уровня умений студентов.

В качестве форм и методов контроля внеаудиторной самостоятельной работы студентов могут быть использованы обмен информационными файлами, семинарские занятия, тестирование, опрос, доклад, реферат, самоотчеты, контрольные работы, защита творческих работ и электронных презентаций и др.

Контроль результатов внеаудиторной самостоятельной работы студентов осуществляется в пределах времени, отведенного на обязательные учебные занятия по дисциплине.

## 1. Методические рекомендации по написанию реферата

**Реферат** - письменная работа объемом 10-18 печатных страниц, выполняемая студентом в течение длительного срока (от одной недели до месяца).

Реферат (от лат. referre - докладывать, сообщать) - краткое точное изложение сущности какого-либо вопроса, темы на основе одной или нескольких книг, монографий или других первоисточников. Реферат должен содержать основные фактические сведения и выводы по рассматриваемой теме<sup>1</sup>.

Выполнение и защита реферата призваны дать аспиранту возможность всесторонне изучить интересующую его проблему и вооружить его навыками научного и творческого подхода к решению различных задач в исследуемой области.

Основными задачами выполнения и защиты реферата являются развитие у студентов общекультурных и профессиональных компетенций, среди них:

- формирование навыков аналитической работы с литературными источниками разных видов;
- развитие умения критически оценивать и обобщать теоретические положения;
- стимулирование навыков самостоятельной аналитической работы;
- углубление, систематизация и интеграция теоретических знаний и практических навыков по соответствующему направлению высшего образования;
- презентация навыков публичной дискуссии.

### *Структура и содержание реферата*

Подготовка материалов и написание реферата - один из самых трудоемких процессов. Работа над рефератом сводится к следующим этапам.

1. Выбор темы реферата.
2. Предварительная проработка литературы по теме и составление «рабочего» плана реферата.
3. Конкретизация необходимых элементов реферата.
4. Сбор и систематизация литературы.
5. Написание основной части реферата.
6. Написание введения и заключения.
7. Представление реферата преподавателю.
8. Защита реферата.

### *Выбор темы реферата*

Перечень тем реферата определяется преподавателем, который ведет дисциплину. Вместе с тем, аспиранту предоставляется право самостоятельной формулировки темы реферата с необходимым обоснованием целесообразности ее разработки и согласованием с преподавателем. Рассмотрев инициативную тему реферата студента, преподаватель имеет право ее отклонить, аргументировав свое решение, или, при согласии студента, переформулировать тему.

При выборе темы нужно иметь в виду следующее:

1. Тема должна быть актуальной, то есть затрагивать важные в данное время проблемы общественно-политической, экономической или культурной жизни общества.
2. Не следует формулировать тему очень широко: вычленение из широкой проблемы узкого, специфического вопроса помогает проработать тему глубже.
3. Какой бы интересной и актуальной ни была тема, прежде всего, следует удостовериться, что для ее раскрытия имеются необходимые материалы.

---

<sup>1</sup> Методические рекомендации по написанию реферата. [Электронный ресурс]. Режим доступа: <http://www.hse.spb.ru/edu/recommendations/method-referat-2005.phtml>



4. Тема должна открывать возможности для проведения самостоятельного исследования, в котором можно будет показать умение собирать, накапливать, обобщать и анализировать факты и документы.

5. После предварительной самостоятельной формулировки темы необходимо проконсультироваться с преподавателем с целью ее возможного уточнения и углубления.

### ***Предварительная проработка литературы по теме и составление «рабочего» плана реферата***

Подбор литературы следует начинать сразу же после выбора темы реферата. Первоначально с целью обзора имеющихся источников целесообразно обратиться к электронным ресурсам в сети Интернет и, в частности, к электронным информационным ресурсам УГГУ: благодаря оперативности и мобильности такого источника информации, не потратив много времени, можно создать общее представление о предмете исследования, выделить основные рубрики (главы, параграфы, проблемные модули) будущего курсовой работы. При подборе литературы следует также обращаться к предметно-тематическим каталогам и библиографическим справочникам библиотеки УГГУ, публичных библиотек города.

Предварительное ознакомление с источниками следует расценивать как первый этап работы над рефератом. Для облегчения дальнейшей работы необходимо тщательно фиксировать все просмотренные ресурсы (даже если кажется, что тот или иной источник непригоден для использования в работе над рефератом, впоследствии он может пригодиться, и тогда его не придется искать).

Результатом предварительного анализа источников является рабочий план, представляющий собой черновой набросок исследования, который в дальнейшем обрастает конкретными чертами. Форма рабочего плана допускает определенную степень произвольности. Первоначальный вариант плана должен отражать основную идею работы. При его составлении следует определить содержание отдельных глав и дать им соответствующее название; продумать содержание каждой главы и наметить в виде параграфов последовательность вопросов, которые будут в них рассмотрены. В реферате может быть две или три главы - в зависимости от выбранной проблемы, а также тех целей и задач исследования.

Работа над предварительным планом необходима, поскольку она дает возможность еще до начала написания реферата выявить логические неточности, информационные накладки, повторы, неверную последовательность глав и параграфов, неудачные формулировки выделенных частей или даже реферата в целом.

Рабочий план реферата разрабатывается студентом самостоятельно и может согласовываться с преподавателем.

### ***Конкретизация необходимых элементов реферата***

Реферат должен иметь четко определенные цель и задачи, объект, предмет и методы исследования. Их необходимо сформулировать до начала непосредственной работы над текстом.

Цель реферата представляет собой формулировку результата исследовательской деятельности и путей его достижения с помощью определенных средств. Учитывайте, что у работы может быть только одна цель.

Задачи конкретизируют цель, в реферате целесообразно выделить три-четыре задачи. Задачи - это теоретические и практические результаты, которые должны быть получены в реферате. Постановку задач следует делать как можно более тщательно, т.к. их решение составляет содержание разделов (подпунктов, параграфов) реферата. В качестве задач может выступать либо решение подпроблем, вытекающих из общей

проблемы, либо задачи анализа, обобщения, обоснования, разработки отдельных аспектов проблемы, ведущие к формулировке возможных направлений ее решения.

Объект исследования - процесс или явление, порождающие проблемную ситуацию и избранные для изучения.

Предмет исследования - все то, что находится в границах объекта исследования в определенном аспекте рассмотрения.

Методы исследования, используемые в реферате, зависят от поставленных цели и задач, а также от специфики объекта изучения. Это могут быть методы системного анализа, математические и статистические методы, сравнения, обобщения, экспертных оценок, теоретического анализа и т.д.

Впоследствии формулировка цели, задач, объекта, предмета и методов исследования составят основу Введения к реферату.

### ***Сбор и систематизация литературы***

Основные источники, использование которых возможно и необходимо в реферате, следующие:

- учебники, рекомендованные Министерством образования и науки РФ;
- электронные ресурсы УГГУ на русском и иностранном языках;
- статьи в специализированных и научных журналах;
- диссертации и монографии по изучаемой теме;
- инструктивные материалы и законодательные акты (только последних изданий);
- данные эмпирических и прикладных исследований (статистические данные, качественные интервью и т.д.)
- материалы интернет-сайтов.

Систематизацию получаемой информации следует проводить по основным разделам реферата, предусмотренным планом. При изучении литературы не стоит стремиться освоить всю информацию, заключенную в ней, а следует отбирать только ту, которая имеет непосредственное отношение к теме работы. Критерием оценки прочитанного является возможность его использования в реферате.

Сбор фактического материала - один из наиболее ответственных этапов подготовки реферата. От того, насколько правильно и полно собран фактический материал, во многом зависит своевременное и качественное написание работы. Поэтому, прежде чем приступить к сбору материала, аспиранту необходимо тщательно продумать, какой именно фактический материал необходим для реферата и составить, по возможности, специальный план его сбора и анализа. После того, как изучена и систематизирована отобранная по теме литература, а также собран и обработан фактический материал, возможны некоторые изменения в первоначальном варианте формулировки темы и в плане реферата.

### ***Написание основной части реферата***

Изложение материала должно быть последовательным и логичным. Общая логика написания параграфа сводится к стандартной логической схеме «Тезис - Доказательство - Вывод» (количество таких цепочек в параграфе, как правило, ограничивается тремя - пятью доказанными тезисами).

Все разделы реферата должны быть связаны между собой. Особое внимание следует обращать на логические переходы от одной главы к другой, от параграфа к параграфу, а внутри параграфа - от вопроса к вопросу.

Использование цитат в тексте необходимо для того, чтобы без искажений передать мысль автора первоисточника, для идентификации взглядов при сопоставлении различных точек зрения и т.д. Отталкиваясь от содержания цитат, необходимо создать

систему убедительных доказательств, важных для объективной характеристики изучаемого вопроса. Цитаты также могут использоваться и для подтверждения отдельных положений работы.

Число используемых цитат должно определяться потребностями разработки темы. Цитатами не следует злоупотреблять, их обилие может восприниматься как выражение слабости собственной позиции автора. Оптимальный объем цитаты - одно-два, максимум три предложения. Если цитируемый текст имеет больший объем, его следует заменять аналитическим пересказом.

Во всех случаях употребления цитат или пересказа мысли автора необходимо делать точную ссылку на источник с указанием страницы.

Авторский текст (собственные мысли) должен быть передан в научном стиле. Научный стиль предполагает изложение информации от первого лица множественного числа («мы» вместо «я»). Его стоит обозначить хорошо известными маркерами: «По нашему мнению», «С нашей точки зрения», «Исходя из этого мы можем заключить, что...» и т.п. или безличными предложениями: «необходимо подчеркнуть, что...», «важно обратить внимание на тот факт, что.», «следует отметить.» и т.д.

Отдельные положения реферата должны быть иллюстрированы цифровыми данными из справочников, монографий и других литературных источников, при необходимости оформленными в справочные или аналитические таблицы, диаграммы, графики. При составлении аналитических таблиц, диаграмм, графиков используемые исходные данные выносятся в приложение, а в тексте приводятся результаты расчетов отдельных показателей (если аналитическая таблица по размеру превышает одну страницу, ее целиком следует перенести в приложение). В тексте, анализирующем или комментирующем таблицу, не следует пересказывать ее содержание, а уместно формулировать основной вывод, к которому подводят табличные данные, или вводить дополнительные показатели, более отчетливо характеризующие то или иное явление или его отдельные стороны. Все материалы, не являющиеся необходимыми для решения поставленной в работе задачи, также выносятся в приложение.

### ***Написание введения и заключения***

Введение и заключение - очень важные части реферата. Они должны быть тщательно проработаны, выверены логически, стилистически, орфографически и пунктуационно.

Структурно введение состоит из нескольких логических элементов. Во введении в обязательном порядке обосновываются:

- актуальность работы (необходимо аргументировать, в силу чего именно эта проблема значима для исследования);
- характеристика степени разработанности темы (краткий обзор имеющейся научной литературы по рассматриваемому вопросу, призванный показать знакомство студента со специальной литературой, его умение систематизировать источники, критически их рассматривать, выделять существенное, оценивать ранее сделанное другими исследователями, определять главное в современном состоянии изученности темы);
- цель и задачи работы;
- объект и предмет исследования;
- методы исследования;
- теоретическая база исследования (систематизация основных источников, которые использованы для написания своей работы);
- структура работы (название глав работы и их краткая характеристика).

По объему введение занимает 1,5-2 страницы текста, напечатанного в соответствии с техническими требованиями, определенными преподавателем.

Заключение содержит краткую формулировку результатов, полученных в ходе работы, указание на проблемы практического характера, которые были выявлены в процессе исследования, а также рекомендации относительно их устранения. В заключении возможно повторение тех выводов, которые были сделаны по главам. Объем заключения - 1 - 3 страницы печатного текста.

### ***Представление реферата преподавателю***

Окончательный вариант текста реферата необходимо распечатать и вставить в папку-скоросшиватель. Законченный и оформленный в соответствии с техническими требованиями реферат подписывается студентом и представляется в распечатанном и в электронном виде в срок, обозначенный преподавателем.

Перед сдачей реферата аспирант проверяет его в системе «Антиплагиат» (<http://www.antiplagiat.ru/>), пишет заявление о самостоятельном характере работы, где указывает процент авторского текста, полученный в результате тестирования реферата в данной системе. Информацию, полученную в результате тестирования реферата в данной системе (с указанием процента авторского текста), аспирант в печатном виде предоставляет преподавателю вместе с окончательным вариантом текста реферата, который не подлежит доработке или замене.

### ***Защита реферата***

При подготовке реферата к защите (если она предусмотрена) следует:

1. Составить план выступления, в котором отразить актуальность темы, самостоятельный характер работы, главные выводы и/или предложения, их краткое обоснование и практическое и практическое значение - с тем, чтобы в течение 3 - 5 минут представить достоинства выполненного исследования.

2. Подготовить иллюстративный материал: схемы, таблицы, графики и др. наглядную информацию для использования во время защиты. Конкретный вариант наглядного представления результатов определяется форматом процедуры защиты реферата.

### ***Критерии оценивания реферата***

*Критерии оценивания реферата:* новизна текста, степень раскрытия сущности вопроса, соблюдение требований к оформлению.

*Новизна текста* – обоснование актуальности темы; новизна и самостоятельность в постановке проблемы, формулирование нового аспекта известной проблемы; умение работать с литературой, систематизировать и структурировать материал; наличие авторской позиции, самостоятельная интерпретация описываемых в реферате фактов и проблем – 4 балла.

*Степень раскрытия сущности вопроса* - соответствие содержания доклада его теме; полнота и глубина знаний по теме; умение обобщать, делать выводы, сопоставлять различные точки зрения по вопросу (проблеме); оценка использованной литературы (использование современной научной литературы) – 4 балла.

*Соблюдение требований к оформлению* - правильность оформления ссылок на источники, списка использованных источников; грамотное изложение текста (орфографическая, пунктуационная, стилистическая культура); владение терминологией; корректность цитирования – 4 балла.

*Критерии оценивания публичного выступления (защита реферата):* логичность построения выступления; грамотность речи и владение профессиональной терминологией; обоснованность выводов; умение отвечать на вопросы; поведение при защите работы (манера говорить, отстаивать свою точку зрения, привлекать внимание к

важным моментам в докладе или ответах на вопросы и т.д.) соблюдение требований к объёму доклада – 10 баллов.

*Критерии оценивания презентации:* дизайн и мультимедиа –эффекты, содержание – 4 балла.

Всего – 25 баллов.

**Оценка «зачтено»**

Оценка «зачтено»–реферат полностью соответствует предъявляемым требованиям (критериям оценки) – 23-25 баллов.

*Критерии оценивания реферата:* актуальность темы обоснована, сформулирован новый аспект рассмотрения проблемы, присутствует новизна и самостоятельность в постановке проблемы, анализируемый материал систематизирован и структурирован, широкий диапазон и качество (уровень) используемого информационного пространства (привлечены различные источники научной информации), прослеживается наличие авторской позиции и самостоятельной интерпретации описываемых в реферате фактов и проблем.

*Степень раскрытия сущности вопроса* - содержание реферата соответствует теме, продемонстрирована полнота и глубина знаний по теме, присутствует личная оценка (вывод), объяснены альтернативные взгляды на рассматриваемую проблему и обосновано сбалансированное заключение; представлен критический анализ использованной литературы (использование современной научной литературы).

*Соблюдение требований к оформлению* – текст оформлен в соответствие с методическими требованиями и ГОСТом, в работе соблюдены правила русской орфографии и пунктуации, выдержана стилистическая культура научного текста, четкое и полное определение рассматриваемых понятий (категорий), приводятся соответствующие примеры в строгом соответствии с рассматриваемой проблемой, соблюдена корректность при цитировании источников.

*Критерии оценивания презентации:* цвет фона гармонирует с цветом текста, всё отлично читается, использовано 3 цвета шрифта, все страницы выдержаны в едином стиле, гиперссылки выделены и имеют разное оформление до и после посещения кадра, анимация присутствует только в тех местах, где она уместна и усиливает эффект восприятия текстовой части информации, звуковой фон соответствует единой концепции и усиливает эффект восприятия текстовой части информации, размер шрифта оптимальный, все ссылки работают, содержание является строго научным, иллюстрации (графические, музыкальные, видео) усиливают эффект восприятия текстовой части информации, орфографические, пунктуационные, стилистические ошибки отсутствуют, наборы числовых данных проиллюстрированы графиками и диаграммами в наиболее адекватной форме, информация является актуальной и современной, ключевые слова в тексте выделены.

*Критерии оценивания публичного выступления:* выступление логично построено, выводы аргументированы, свободное владение профессиональной терминологией, в речи отсутствуют орфоэпические, лексические, грамматические и синтаксические ошибки, дает полные и исчерпывающие ответы на вопросы, соблюдены этические нормы поведения при защите работы, владеет различными способами привлечения и удержания внимания и интереса аудитории к сообщению, соблюдены требования к объёму доклада.

Оценка «зачтено»- реферат в основном соответствует предъявляемым требованиям (критериям оценки) – 18-22 баллов.

*Критерии оценивания реферата:* актуальность темы обоснована, сформулирован новый аспект рассмотрения проблемы, анализируемый материал систематизирован и структурирован, представлен достаточный диапазон используемого информационного пространства (привлечены несколько источников научной информации), прослеживается наличие авторской позиции в реферате при отборе фактов и проблем.

*Степень раскрытия сущности вопроса* - содержание реферата соответствует теме, продемонстрирована достаточная осведомленность знаний по теме, присутствует личная оценка (вывод), объяснены 2-3 взгляда на рассматриваемую проблему и обосновано заключение; представлен критический обзор использованной литературы (использование современной научной литературы).

*Соблюдение требований к оформлению* – текстоформлен в соответствии с методическими требованиями и ГОСТом, в работе имеются незначительные ошибки правил русской орфографии и пунктуации, выдержана стилистическая культура научного текста, четкое определение рассматриваемых понятий (категорий), приводятся соответствующие примеры в строгом соответствии с рассматриваемой проблемой, соблюдена корректность при цитировании источников.

*Критерии оценивания презентации:* цвет фона хорошо соответствует цвету текста, всё можно прочесть, использовано 3 цвета шрифта, 1-2 страницы имеют свой стиль оформления, отличный от общего, гиперссылки выделены и имеют разное оформление до и после посещения кадра, анимация присутствует только в тех местах, где она уместна, звуковой фон соответствует единой концепции и привлекает внимание зрителей в нужных местах - именно к информации, размер шрифта оптимальный, все ссылки работают, содержание в целом является научным, иллюстрации (графические, музыкальные, видео) соответствуют тексту, орфографические, пунктуационные, стилистические ошибки практически отсутствуют, наборы числовых данных проиллюстрированы графиками и диаграммами, информация является актуальной и современной, ключевые слова в тексте выделены

*Критерии оценивания публичного выступления* : выступление логично построено, выводы аргументированы, испытывает незначительные затруднения при использовании профессиональной терминологии, в речи допускает в незначительном количестве орфоэпические, лексические, грамматические и синтаксические ошибки, дает полные и исчерпывающие ответы на вопросы, соблюдены этические нормы поведения при защите работы, владеет ограниченным набором способов привлечения внимания аудитории к сообщению, соблюдены требования к объёму доклада.

Оценка «зачтено» - реферат частично соответствует предъявляемым требованиям (критериям оценки) – 13-17 баллов.

*Критерии оценивания реферата:* актуальность темы обоснована, сформулирован новый аспект рассмотрения проблемы, анализируемый материал систематизирован и структурирован, представлен достаточный диапазон используемого информационного пространства (привлечены несколько источников научной информации), прослеживается наличие авторской позиции в реферате при отборе фактов и проблем.

*Степень раскрытия сущности вопроса* - содержание реферата соответствует теме, продемонстрирована достаточная осведомленность знаний по теме, присутствует личная оценка (вывод), объяснены 2-3 взгляда на рассматриваемую проблему и обосновано заключение; представлен критический обзор использованной литературы (использование современной научной литературы).

*Соблюдение требований к оформлению* – оформление текста частично не соответствует методическими требованиями и ГОСТу, в работе имеются ошибки правил русской орфографии и пунктуации, в целом выдержана стилистическая культура научного текста, четкое определение рассматриваемых понятий (категорий), частично не соблюдена корректность при цитировании источников.

*Критерии оценивания презентации:* цвет фона плохо соответствует цвету текста, использовано более 4 цветов шрифта, некоторые страницы имеют свой стиль оформления, гиперссылки выделены, анимация дозирована, звуковой фон не соответствует единой концепции, но не носит отвлекающий характер, размер шрифта средний (соответственно, объём информации слишком большой — кадр несколько перегружен), ссылки работают, содержание включает в себя элементы научности, иллюстрации (графические,

музыкальные, видео) в определенных случаях соответствуют тексту, есть орфографические, пунктуационные, стилистические ошибки, наборы числовых данных чаще всего проиллюстрированы графиками и диаграммами, информация является актуальной и современной, ключевые слова в тексте, чаще всего, выделены.

*Критерии оценивания публичного выступления:* в выступлении нарушено логическое построение, выводы не аргументированы, испытывает затруднения при использовании профессиональной терминологии, в речи допускает орфографические, лексические, грамматические и синтаксические ошибки, дает краткие ответы на вопросы, в целом соблюдены этические нормы поведения при защите работы, соблюдены требования к объёму доклада.

**Оценка «не зачтено»**

Оценка «не зачтено» - реферат не соответствует предъявляемым требованиям (критериям оценки) – 0-12 баллов.

*Критерии оценивания реферата:* актуальность темы не обоснована, не сформулирован новый аспект рассмотрения проблемы, анализируемый материал не систематизирован, ограниченный диапазон используемого информационного пространства (привлечен 1 источник научной информации), отсутствует авторская позиция в реферате.

*Степень раскрытия сущности вопроса* - содержание реферата не соответствует теме, не продемонстрирована осведомленность знаний по теме, отсутствует личная оценка (вывод), представлен 1 позиция рассмотрения проблемы, заключение не обосновано, отсутствует критический обзор использованной литературы.

*Соблюдение требований к оформлению* – оформление текста не соответствует методическими требованиями и ГОСТу, в работе выполнена с ошибками правил русской орфографии и пунктуации, не выдержана стилистическая культура научного текста, отсутствует четкое определение рассматриваемых понятий (категорий), не соблюдена корректность при цитировании источников.

*Критерии оценивания презентации:* цвет фона не соответствует цвету текста, использовано более 5 цветов шрифта, каждая страница имеет свой стиль оформления, гиперссылки не выделены, анимация отсутствует (или же презентация перегружена анимацией), звуковой фон не соответствует единой концепции, носит отвлекающий характер, слишком мелкий шрифт (соответственно, объём информации слишком велик — кадр перегружен), не работают отдельные ссылки, содержание не является научным, иллюстрации (графические, музыкальные, видео) не соответствуют тексту, много орфографических, пунктуационных, стилистических ошибок, наборы числовых данных не проиллюстрированы графиками и диаграммами, информация не представляется актуальной и современной, ключевые слова в тексте не выделены

*Критерии оценивания публичного выступления:* отказывается от защиты или в выступлении нарушено логическое построение, отсутствуют выводы, не использует профессиональную терминологию, в речи допускает значительное количество орфографических, лексических, грамматических и синтаксических ошибок, не отвечает на вопросы, нарушает этические нормы поведения при защите работы, несоблюдены требования к объёму доклада.

## 2. Методические рекомендации по написанию эссе

*Эссе* - это самостоятельная письменная работа на тему, предложенную преподавателем (тема может быть предложена и студентом, но обязательно должна быть согласована с преподавателем). Цель эссе состоит в развитии навыков самостоятельного творческого мышления и письменного изложения собственных мыслей. Писать эссе чрезвычайно полезно, поскольку это позволяет автору научиться четко и грамотно формулировать мысли, структурировать информацию, использовать основные категории анализа, выделять причинно-следственные связи, иллюстрировать понятия соответствующими примерами, аргументировать свои выводы; овладеть научным стилем речи.

Эссе должно содержать: четкое изложение сути поставленной проблемы, включать самостоятельно проведенный анализ этой проблемы с использованием концепций и аналитического инструментария, рассматриваемого в рамках дисциплины, выводы, обобщающие авторскую позицию по поставленной проблеме. В зависимости от специфики дисциплины формы эссе могут значительно дифференцироваться. В некоторых случаях это может быть анализ имеющихся статистических данных по изучаемой проблеме, анализ материалов из средств массовой информации и использованием изучаемых моделей, подробный разбор предложенной задачи с развернутыми мнениями, подбор и детальный анализ примеров, иллюстрирующих проблему и т.д.

### *Построение эссе*

Построение эссе - это ответ на вопрос или раскрытие темы, которое основано на классической системе доказательств.

### *Структура эссе*

1. *Титульный лист* (заполняется по единой форме);
2. *Введение* - суть и обоснование выбора данной темы, состоит из ряда компонентов, связанных логически и стилистически.

На этом этапе очень важно правильно *сформулировать вопрос, на который вы собираетесь найти ответ в ходе своего исследования.*

При работе над Введением могут помочь ответы на следующие вопросы: «Надо ли давать определения терминам, прозвучавшим в теме эссе?», «Почему тема, которую я раскрываю, является важной в настоящий момент?», «Какие понятия будут вовлечены в мои рассуждения по теме?», «Могу ли я разделить тему на несколько более мелких подтем?».

3. *Основная часть* - теоретические основы выбранной проблемы и изложение основного вопроса.

Данная часть предполагает развитие аргументации и анализа, а также обоснование их, исходя из имеющихся данных, других аргументов и позиций по этому вопросу. В этом заключается основное содержание эссе и это представляет собой главную трудность. Поэтому важное значение имеют подзаголовки, на основе которых осуществляется структурирование аргументации; именно здесь необходимо обосновать (логически, используя данные или строгие рассуждения) предлагаемую аргументацию/анализ. Там, где это необходимо, в качестве аналитического инструмента можно использовать графики, диаграммы и таблицы.

В зависимости от поставленного вопроса анализ проводится на основе следующих категорий:



Причина - следствие, общее - особенное, форма - содержание, часть - целое, постоянство - изменчивость.

В процессе построения эссе необходимо помнить, что один параграф должен содержать только одно утверждение и соответствующее доказательство, подкрепленное графическим и иллюстративным материалом. Следовательно, наполняя содержанием разделы аргументацией (соответствующей подзаголовкам), необходимо в пределах параграфа ограничить себя рассмотрением одной главной мысли.

Хорошо проверенный (и для большинства — совершенно необходимый) способ построения любого эссе - использование подзаголовков для обозначения ключевых моментов аргументированного изложения: это помогает посмотреть на то, что предполагается сделать (и ответить на вопрос, хорош ли замысел). Такой подход поможет следовать точно определенной цели в данном исследовании. Эффективное использование подзаголовков - не только обозначение основных пунктов, которые необходимо осветить. Их последовательность может также свидетельствовать о наличии или отсутствии логичности в освещении темы.

4. *Заключение* - обобщения и аргументированные выводы по теме с указанием области ее применения и т.д. Подытоживает эссе или еще раз вносит пояснения, подкрепляет смысл и значение изложенного в основной части. Методы, рекомендуемые для составления заключения: повторение, иллюстрация, цитата, впечатляющее утверждение. Заключение может содержать такой очень важный, дополняющий эссе элемент, как указание на применение (импликацию) исследования, не исключая взаимосвязи с другими проблемами.

### ***Структура аппарата доказательств, необходимых для написания эссе***

Доказательство - это совокупность логических приемов обоснования истинности какого-либо суждения с помощью других истинных и связанных с ним суждений. Оно связано с убеждением, но не тождественно ему: аргументация или доказательство должны основываться на данных науки и общественно-исторической практики, убеждения же могут быть основаны на предрассудках, неосведомленности людей в вопросах экономики и политики, видимости доказательности. Другими словами, доказательство или аргументация - это рассуждение, использующее факты, истинные суждения, научные данные и убеждающее нас в истинности того, о чем идет речь.

Структура любого доказательства включает в себя три составляющие: тезис, аргументы и выводы или оценочные суждения.

*Тезис* - это положение (суждение), которое требуется доказать. *Аргументы* - это категории, которыми пользуются при доказательстве истинности тезиса. *Вывод* - это мнение, основанное на анализе фактов. *Оценочные суждения* - это мнения, основанные на наших убеждениях, верованиях или взглядах. *Аргументы* обычно делятся на следующие группы:

1. *Удостоверенные факты* — фактический материал (или статистические данные).
2. *Определения* в процессе аргументации используются как описание понятий, связанных с тезисом.
3. *Законы* науки и ранее доказанные теоремы тоже могут использоваться как аргументы доказательства.

### ***Требования к фактическим данным и другим источникам***

При написании эссе чрезвычайно важно то, как используются эмпирические данные и другие источники (особенно качество чтения). Все (фактические) данные соотносятся с конкретным временем и местом, поэтому прежде, чем их использовать, необходимо убедиться в том, что они соответствуют необходимому для исследований

времени и месту. Соответствующая спецификация данных по времени и месту — один из способов, который может предотвратить чрезмерное обобщение, результатом которого может, например, стать предположение о том, что все страны по некоторым важным аспектам одинаковы (если вы так полагаете, тогда это должно быть доказано, а не быть голословным утверждением).

Всегда можно избежать чрезмерного обобщения, если помнить, что в рамках эссе используемые данные являются иллюстративным материалом, а не заключительным актом, т.е. они подтверждают аргументы и рассуждения и свидетельствуют о том, что автор умеет использовать данные должным образом. Нельзя забывать также, что данные, касающиеся спорных вопросов, всегда подвергаются сомнению. От автора не ждут определенного или окончательного ответа. Необходимо понять сущность фактического материала, связанного с этим вопросом (соответствующие индикаторы? насколько надежны данные для построения таких индикаторов? к какому заключению можно прийти на основании имеющихся данных и индикаторов относительно причин и следствий? и т.д.), и продемонстрировать это в эссе. Нельзя ссылаться на работы, которые автор эссе не читал сам.

### *Как подготовить и написать эссе?*

Качество любого эссе зависит от трех взаимосвязанных составляющих, таких как:

1. Исходный материал, который будет использован (конспекты прочитанной литературы, лекций, записи результатов дискуссий, собственные соображения и накопленный опыт по данной проблеме).

2. Качество обработки имеющегося исходного материала (его организация, аргументация и доводы).

3. Аргументация (насколько точно она соотносится с поднятыми в эссе проблемами).

Процесс написания эссе можно разбить на несколько стадий: обдумывание - планирование - написание - проверка - правка.

*Планирование* - определение цели, основных идей, источников информации, сроков окончания и представления работы.

*Цель* должна определять действия.

*Идеи*, как и цели, могут быть конкретными и общими, более абстрактными. Мысли, чувства, взгляды и представления могут быть выражены в форме аналогий, ассоциации, предположений, рассуждений, суждений, аргументов, доводов и т.д.

*Аналогии* - выявление идеи и создание представлений, связь элементов значений.

*Ассоциации* - отражение взаимосвязей предметов и явлений действительности в форме закономерной связи между нервно - психическими явлениями (в ответ на тот или иной словесный стимул выдать «первую пришедшую в голову» реакцию).

*Предположения* - утверждение, не подтвержденное никакими доказательствами.

*Рассуждения* - формулировка и доказательство мнений.

*Аргументация* - ряд связанных между собой суждений, которые высказываются для того, чтобы убедить читателя (слушателя) в верности (истинности) тезиса, точки зрения, позиции.

*Суждение* - фраза или предложение, для которого имеет смысл вопрос: истинно или ложно?

*Доводы* - обоснование того, что заключение верно абсолютно или с какой-либо долей вероятности. В качестве доводов используются факты, ссылки на авторитеты, заведомо истинные суждения (законы, аксиомы и т.п.), доказательства (прямые, косвенные, «от противного», «методом исключения») и т.д.

Перечень, который получится в результате перечисления идей, поможет определить, какие из них нуждаются в особенной аргументации.

*Источники.* Тема эссе подскажет, где искать нужный материал. Обычно пользуются библиотекой, Интернет-ресурсами, словарями, справочниками. Пересмотр означает редактирование текста с ориентацией на качество и эффективность.

*Качество текста* складывается из четырех основных компонентов: ясности мысли, внятности, грамотности и корректности.

*Мысль* - это содержание написанного. Необходимо четко и ясно формулировать идеи, которые хотите выразить, в противном случае вам не удастся донести эти идеи и сведения до окружающих.

*Внятность* - это доступность текста для понимания. Легче всего ее можно достичь, пользуясь логично и последовательно тщательно выбранными словами, фразами и взаимосвязанными абзацами, раскрывающими тему.

*Грамотность* отражает соблюдение норм грамматики и правописания. Если в чем-то сомневаетесь, загляните в учебник, справьтесь в словаре или руководстве по стилистике или дайте прочитать написанное человеку, чья манера писать вам нравится.

*Корректность* — это стиль написанного. Стиль определяется жанром, структурой работы, целями, которые ставит перед собой пишущий, читателями, к которым он обращается.

### 3. Методические рекомендации по написанию реферата статьи

Реферирование представляет собой интеллектуальный творческий процесс, включающий осмысление, аналитико-синтетическое преобразование информации и создание нового документа - реферата, обладающего специфической языково-стилистической формой.

**Рефератом статьи** (далее - реферат) называется текст, передающий основную информацию подлинника в свернутом виде и составленный в результате ее смысловой переработки<sup>2</sup>.

Основными функциями рефератов являются следующие: информативная, поисковая, индикативная, справочная, сигнальная, адресная, коммуникативная.

*Информативная функция.* Поскольку реферат является кратким изложением основного содержания первичного документа, главная его задача состоит в том, чтобы передавать фактографическую информацию.

Отсюда информативность является наиболее существенной и отличительной чертой реферата.

*Поисковая и справочная функции.* Как средство передачи информации реферат нередко заменяет чтение первичного документа. Обращаясь к рефератам, пользователь осуществляет по ним непосредственный поиск информации, причем информации фактографической. В этом проявляется поисковая функция реферата, а также функция справочная, поскольку извлекаемая из реферата информация во многом представляет справочный интерес.

*Индикативная функция.* Реферат должен характеризовать оригинальный материал не только содержательно, но и описательно. Путем описания обычно даются дополнительные характеристики первичного материала: его вид (книга, статья), наличие в нем иллюстраций и т.д.

Кроме того, в реферате иногда приходится ограничиваться лишь названием или перечислением отдельных вопросов содержания. Это еще одно свойство реферата, которое принято называть индикативностью.

*Адресная функция.* Точным библиографическим описанием первичного документа одновременно достигается то, что реферат способен выполнять адресную функцию, без чего бессмысленен документальный информационный поиск.

*Сигнальная функция.* Эта функция реферата проявляется, когда осуществляется оперативное информирование с помощью авторских рефератов о планах выпуска литературы, а также о существовании неопубликованных, в том числе депонированных работ.

Диапазон использования рефератов очень широк. Они применяются как в индивидуальном, так и в коллективном информационном обеспечении, проводимом в интересах научно-исследовательских работ, учебного процесса и т.д. Они же являются средством международного обмена информацией и выполняют научно-коммуникативные функции в интернациональном масштабе.

Являясь наиболее экономным средством ознакомления с первоисточником, реферат должен отразить все существенные моменты последнего и особо выделить основную мысль автора. Многообразные функции реферата в системе научных коммуникаций можно объединить в следующие основные группы: информативные, поисковые, коммуникативные. Поскольку реферат передает в сжатом виде текст первоисточника, он позволяет специалисту либо получить релевантную информацию, либо сделать вывод о том, что обращаться к первоисточнику нет необходимости.

Существует три основных способа изложения информации в реферате.

---

<sup>2</sup> Фролова Н. А. Реферирование и аннотирование текстов по специальности (на материале немецкого языка): Учеб. пособие / ВолгГТУ, Волгоград, 2006. - С.5

*Экстрагирование* - представление информации первоисточника в реферате. Эта методика достаточно проста: референт отмечает предложения, которые затем полностью или с незначительным перефразированием переносятся в реферат-экстракт.

*Перефразирование* - наиболее распространенный способ реферативного изложения. Здесь имеет место частичное текстуальное совпадение с первоисточником. Перефразирование предполагает не использование значительной части сведений оригинала, а перестройку его смысловой и синтаксической структуры. Перестройка текста достигается за счет таких операций, как замещение (одни фрагменты текста заменяются другими), совмещения (объединяются несколько предложений в одно) и обобщение.

*Интерпретация* - это способ реферативного изложения, когда содержание первоисточника может раскрываться либо в той же последовательности, либо на основе обобщенного представления о нем. Разновидностью интерпретированных рефератов могут быть авторефераты диссертаций, тезисы докладов научных конференций и совещаний.

Для качественной подготовки реферата необходимо владеть основными приемами анализа и синтеза, знать основные требования, предъявляемые к рефератам, их структурные и функциональные особенности.

Процесс реферирования делится на пять основных этапов:

1. Определение способа охвата первоисточника, который в данном конкретном случае наиболее целесообразен, для реферирования (общее, фрагментное, аспектное и т.д.).
2. Беглое ознакомительное чтение, когда референт решает вопрос о научно-практической значимости и информационной новизне первоисточника. Анализ его вида позволяет осуществить выбор аспектной схемы изложения реферата.
3. Конструирование текста реферата, которое осуществляется с использованием приемов перефразирования, обобщения, абстрагирования и т.д. Очень редко предложения или фрагменты оригинала используются без изменения. Запись полученных в результате синтеза конструкций осуществляется в последовательности, соответствующей разработанной схеме или плану.
4. Критический анализ полученного текста с точки зрения потребителя реферата.
5. Оформление и редактирование, которые являются заключительным этапом подготовки реферата.

Все, что в первичном документе не заслуживает внимания потребителя реферата, должно быть опущено. Так, в реферат не включаются:

- общие выводы, не вытекающие из полученных результатов;
- информация, не понятная без обращения к первоисточнику;
- общеизвестные сведения;
- второстепенные детали, избыточные рассуждения;
- исторические справки;
- детальные описания экспериментов и методик;
- сведения о ранее опубликованных документах и т. д.

Приемы составления реферата позволяют обеспечить соблюдение основных методических принципов реферирования: адекватности, информативности, краткости и достоверности.

Хотя реферат по содержанию зависит от первоисточника, он представляет собой новый, самостоятельный документ. Общими требованиями к языку реферата являются точность, краткость, ясность, доступность.

По своим языковым и стилистическим средствам реферат отличается от первоисточника, поскольку референт использует иные термины и строит предложения в соответствии со стилем реферата. Наряду с сообщением могут использоваться перифразы. Вместе с тем в ряде случаев стилистика реферата может совпадать с первоисточником, что особенно характерно для расширенных рефератов.

Изложение реферата должно обеспечивать наибольшую семантическую адекватность, семантическую эквивалентность, краткость и логическую последовательность. Для этого необходимы определенные лексические и грамматические средства. Адекватность и эквивалентность достигаются за счет правильного употребления терминов, краткость - за счет экономной структуры предложений и использования терминологической лексики.

Быстрое и адекватное восприятие реферата обеспечивается употреблением простых законченных предложений, имеющих правильную грамматическую форму. Громоздкие предложения затрудняют понимание реферата, поэтому сложные предложения, как правило, расчленяются на ряд простых при сохранении логических взаимоотношений между ними путем замены соединительных слов, например, местоимениями.

Широко используются неопределенно-личные предложения без подлежащего. Они концентрируют внимание читающего только на факте, усиливая тем самым информационно-справочную значимость реферата.

Реферату, как одному из жанров научного стиля, присущи те же семантико-структурные особенности, что и научному стилю в целом: объективность, однозначность, логичность изложения, безличная манера повествования, широкое использование научных терминов, абстрактной лексики и т.д. В то же время этот жанр имеет и свою специфику стиля: фактографичность (констатация фактов), обобщенно-отвлеченный характер изложения, предельная краткость, подчеркнутая логичность, стандартизация языкового выражения.

Рефераты делятся на информативные (реферат-конспект), индикативные, указательные (реферат-резюме) и обзорные (реферат-обзор)<sup>3</sup>. В основу их классификации положена степень аналитико-синтетической переработки источника.

*Информативные рефераты* включают в себя изложение (в обобщенном виде) всех основных проблем, изложенных в первоисточнике, их аргументацию, основные результаты и выводы, имеющие теоретическую и практическую ценность.

*Индикативные рефераты* указывают только на основные моменты содержания первоисточника. Их также называют реферативной аннотацией.

*Научные рефераты* отражают смысловую сторону образно-тематического содержания. В его основе лежат такие мыслительные операции, как обобщение и абстракция.

*Реферат-резюме* направлен на перечисление основных проблем источника без содержания доказательств.

Реферат, независимо от его типа, имеет единую структуру:

- название реферируемой работы (или выходные данные);
- композиция реферируемой работы;
- главная мысль реферируемого материала;
- изложение содержания;
- выводы автора по реферируемому материалу.

Обычно в самом первоисточнике главная мысль становится ясной лишь после прочтения всего материала, в реферате же с нее начинается изложение содержания, она предшествует всем выводам и доказательствам. Такая последовательность изложения необходима для того, чтобы с самого начала сориентировать читателя относительно основного содержания источника и его перспективной ценности. Выявление главной мысли источника становится весьма ответственным делом референта и требует от него вдумчивого отношения к реферируемому материалу. Иногда эта главная мысль самим автором даже не формулируется, а лишь подразумевается. Референту необходимо суметь сжато ее сформулировать, не внося своих комментариев.

Содержание реферируемого материала излагается в последовательности первоисточника по главам, разделам, параграфам. Обычно дается формулировка вопроса, приводится вывод по этому вопросу и необходимая цепь доказательств в их логической последовательности.

---

<sup>3</sup> Брандес М. П. Немецкий язык. Переводческое реферирование: практикум. М.: КДУ, 2008. - 368с.

Следует иметь в виду, что иногда выводы автора не вполне соответствуют главной мысли первоисточника, так как могут быть продиктованы факторами, выходящими за пределы излагаемого материала. Но в большинстве случаев выводы автора вытекают из главной мысли, выявление которой и помогает их понять.

Перечень типичных смысловых частей информационного реферата и используемых в каждой из них типичных языковых средств представлен в таблице 1.

Таблица 1

**Перечень типичных смысловых частей информационного реферата и используемых в каждой из них типичных языковых средств**

Смысловые части реферата	Используемые языковые средства
1.Название реферируемой работы (или выходные данные)	- В. Вильсон. Наука государственного управления // Классики теории государственного управления: американская школа. Под ред. ДЖ. Шафритца, А. Хайда. – М. : Изд-во МГУ, 2003. – с. 24-42.; - Статья называется (носит название, озаглавлена)
2.Композиция реферируемой работы	- Статья <ul style="list-style-type: none"> <li>• состоит из.....</li> <li>• делится на .....</li> <li>• начинается с.....</li> <li>• кончается (чем?).....;</li> </ul> - В статье можно выделить две части.....
3. Проблематика и основные положения работы	- Статья <ul style="list-style-type: none"> <li>• посвящена теме (проблеме, вопросу) .....</li> <li>• представляет собой анализ (обзор, описание, обобщение, изложение) .....</li> </ul> - Автор статьи <ul style="list-style-type: none"> <li>• ставит (рассматривает, освещает, поднимает, затрагивает) следующие вопросы (проблемы) .....</li> <li>• особо останавливается (на чем?) .....</li> <li>• показывает значение (чего?) .....</li> <li>• раскрывает сущность (чего?) .....</li> <li>• обращает внимание (на что?) .....</li> <li>• уделяет внимание (чему?) .....</li> <li>• касается (чего?) .....</li> </ul> - В статье <ul style="list-style-type: none"> <li>• рассматривается (что?) ....</li> <li>• анализируется (что?) .....</li> <li>• делается анализ (обзор, описание, обобщение, изложение) (чего?) .....</li> <li>• раскрывается, освещается вопрос...</li> <li>• обобщается (что?) .....</li> <li>• отмечается важность (чего?) .....</li> <li>• касается (чего?).....</li> </ul> - В статье <ul style="list-style-type: none"> <li>• показано (что?) .....</li> <li>• уделено большое внимание (чему?) .....</li> <li>• выявлено (что?) .....</li> <li>• уточнено (что?) .....</li> </ul>
4. Аргументация основных положений работы	- Автор <ul style="list-style-type: none"> <li>• приводит примеры (факты, цифры, данные) .....</li> <li>• иллюстрирует это положение .....</li> <li>• подтверждает (доказывает, аргументирует) свою точку зрения примерами (данными)...</li> </ul> - в подтверждение своей точки зрения автор приводит доказательства (аргументы, ряд доказательств, примеры, иллюстрации, данные, результаты наблюдений)... - Для доказательств своих положений автор описывает <ul style="list-style-type: none"> <li>• эксперимент .....</li> <li>• в ходе эксперимента автор привлекал ...</li> </ul>

5. Выводы, заключения	<ul style="list-style-type: none"> <li>• выполненные исследования показывают...</li> <li>• приведенные наблюдения (полученные данные) приводят к выводу (позволяют сделать выводы)..</li> <li>• из сказанного можно сделать вывод, что .....</li> <li>• анализ результатов свидетельствует ...</li> </ul> <p>- На основании проведенных наблюдений (полученных данных, анализ результатов)</p> <ul style="list-style-type: none"> <li>• был сделан вывод (можно сделать заключение) ....</li> <li>• автор приводит выводы .....</li> </ul>
-----------------------	--

Реферат может содержать комментарий референта, только в том случае, если референт является достаточно компетентным в данном вопросе и может вынести квалифицированное суждение о реферируемом материале. В комментарий входят критическая характеристика первоисточника, актуальность освещенных в нем вопросов, суждение об эффективности предложенных решений, указание, на кого рассчитан реферируемый материал.

Комментарий реферата может содержать оценку тех или иных положений, высказываемых автором реферируемой работы. Эта оценка чаще всего выражает согласие или несогласие с точкой зрения автора. Языковые средства, которые используются при этом, рассмотрены в таблице 2.

Таблица 2

### **Языковые средства, используемых при оценке те положений, высказываемых автором реферируемой работы**

Смысловые части комментария	Используемые языковые средства
Смысловые части комментария	<p>- Автор</p> <ul style="list-style-type: none"> <li>• справедливо указывает ....</li> <li>• правильно подходит к анализу (оценке) ....</li> <li>• убедительно доказывает ....</li> <li>• отстаивает свою точку зрения ....</li> <li>• критически относится к работам предшественников .....</li> </ul> <p>- Мы</p> <ul style="list-style-type: none"> <li>• разделяем точку зрения (мнения, оценку) автора .....</li> <li>• придерживаемся подобного же мнения ...</li> <li>• критически относимся к работам предшественников ....</li> </ul> <p>- Можно согласиться с автором, что .....</p> <p>- Следует признать достоинства такого подхода к решению ....</p>
Несогласие (отрицательная оценка)	<p>- Автор</p> <ul style="list-style-type: none"> <li>• не раскрывает содержания (противоречий, разных точек зрения) ...</li> <li>• противоречит себе (известным фактам) .....</li> <li>• игнорирует общеизвестные факты .....</li> <li>• упускает из вида .....</li> <li>• не критически относится к высказанному положению .....</li> <li>• не подтверждает сказанное примерами....</li> </ul> <p>- Мы</p> <ul style="list-style-type: none"> <li>• придерживаемся другой точки зрения (другого, противоположного мнения)</li> <li>• не можем согласиться (с чем?) ...</li> <li>• трудно согласиться с автором (с таким подходом к решению проблемы, вопроса, задачи) ....</li> <li>• можно выразить сомнение в том, что .....</li> <li>• дискуссионно (сомнительно, спорно) , что .....</li> <li>• к недостаткам работы можно отнести .....</li> </ul>

В реферате могут быть использованы цитаты из реферируемой работы. Они всегда ставятся в кавычки. Следует различать три вида цитирования, при этом знаки препинания ставятся, как в предложениях с прямой речью.



1. Цитата стоит после слов составителя реферата. В этом случае после слов составителя реферата ставится двоеточие, а цитата начинается с большой буквы. Например: Автор статьи утверждает: «В нашей стране действительно произошел стремительный рост национального самосознания».

2. Цитата стоит перед словами составителя реферата. В этом случае после цитаты ставится запятая и тире» а слова составителя реферата пишутся с маленькой буквы. Например: «В нашей стране действительно стремительный рост национального самосознания», - утверждает автор статьи.

3. Слова составителя реферата стоят в середине цитаты. В этом случае перед ними и после них ставится точка с запятой. Например: «В нашей стране, - утверждает автор статьи, - действительно стремительный рост национального самосознания».

4. Цитата непосредственно включается в слова составителя реферата. В этом случае (а он является самым распространенным в реферате) цитата начинается с маленькой буквы. Например: Автор статьи утверждает, что «в нашей стране действительно стремительный рост национального самосознания».

#### 4. Методические рекомендации по решению практико-ориентированных заданий

**Практико-ориентированные задания - метод анализа ситуаций.** Суть его заключается в том, что студентам предлагают осмыслить реальную жизненную ситуацию, описание которой одновременно отражает не только какую-либо практическую проблему, но и актуализирует определенный комплекс знаний, который необходимо усвоить при разрешении данной проблемы. При этом сама проблема не имеет однозначных решений.

Использование метода практико-ориентированного задания как образовательной технологии профессионально-ориентированного обучения представляет собой сложный процесс, плохо поддающийся алгоритмизации<sup>4</sup>. Формально можно выделить следующие этапы:

- ознакомление студентов с текстом;
- анализ практико-ориентированного задания;
- организация обсуждения практико-ориентированного задания, дискуссии, презентации;
- оценивание участников дискуссии;
- подведение итогов дискуссии.

Ознакомление студентов с текстом практико-ориентированного задания и последующий анализ практико-ориентированного задания чаще всего осуществляются за несколько дней до его обсуждения и реализуются как самостоятельная работа студентов; при этом время, отводимое на подготовку, определяется видом практико-ориентированного задания, его объемом и сложностью.

Общая схема работы с практико-ориентированное заданием на данном этапе может быть представлена следующим образом: в первую очередь следует выявить ключевые проблемы практико-ориентированного задания и понять, какие именно из представленных данных важны для решения; войти в ситуационный контекст практико-ориентированного задания, определить, кто его главные действующие лица, отобрать факты и понятия, необходимые для анализа, понять, какие трудности могут возникнуть при решении задачи; следующим этапом является выбор метода исследования.

Знакомство с небольшими практико-ориентированного заданиями и их обсуждение может быть организовано непосредственно на занятиях. Принципиально важным в этом случае является то, чтобы часть теоретического курса, на которой базируется практико-ориентированное задание, была бы прочитана и проработана студентами.

Максимальная польза из работы над практико-ориентированного заданиями будет извлечена в том случае, если аспиранты при предварительном знакомстве с ними будут придерживаться систематического подхода к их анализу, основные шаги которого представлены ниже:

1. Выпишите из соответствующих разделов учебной дисциплины ключевые идеи, для того, чтобы освежить в памяти теоретические концепции и подходы, которые Вам предстоит использовать при анализе практико-ориентированного задания.
2. Бегло прочтите практико-ориентированное задание, чтобы составить о нем общее представление.
3. Внимательно прочтите вопросы к практико-ориентированное задание и убедитесь в том, что Вы хорошо поняли, что Вас просят сделать.
4. Вновь прочтите текст практико-ориентированного задания, внимательно фиксируя все факторы или проблемы, имеющие отношение к поставленным вопросам.
5. Прикиньте, какие идеи и концепции соотносятся с проблемами, которые Вам предлагается рассмотреть при работе с практико-ориентированное заданием.

Организация обсуждения практико-ориентированного задания предполагает формулирование перед студентами вопросов, включение их в дискуссию. Вопросы

---

<sup>4</sup> Долгоруков А. Метод case-study как современная технология профессионально -ориентированного обучения [Электронный ресурс]. Режим доступа: <http://evolkov.net/case/case.study.html/>

обычно подготавливают заранее и предлагают студентам вместе с текстом практико-ориентированного задания. При разборе учебной ситуации преподаватель может занимать активную или пассивную позицию, иногда он «дирижирует» разбором, а иногда ограничивается подведением итогов дискуссии.

Организация обсуждения практико-ориентированных заданий обычно основывается на двух методах. Первый из них носит название традиционного Гарвардского метода - открытая дискуссия. Альтернативным методом является метод, связанный с индивидуальным или групповым опросом, в ходе которого аспиранты делают формальную устную оценку ситуации и предлагают анализ представленного практико-ориентированного задания, свои решения и рекомендации, т.е. делают презентацию. Этот метод позволяет некоторым студентам минимизировать их учебные усилия, поскольку каждый аспирант опрашивается один-два раза за занятие. Метод развивает у студентов коммуникативные навыки, учит их четко выражать свои мысли. Однако, этот метод менее динамичен, чем Гарвардский метод. В открытой дискуссии организация и контроль участников более сложен.

*Дискуссия* занимает центральное место в методе. Ее целесообразно использовать в том случае, когда аспиранты обладают значительной степенью зрелости и самостоятельности мышления, умеют аргументировать, доказывать и обосновывать свою точку зрения. Важнейшей характеристикой дискуссии является уровень ее компетентности, который складывается из компетентности ее участников. Неподготовленность студентов к дискуссии делает ее формальной, превращает в процесс вытаскивания ими информации у преподавателя, а не самостоятельное ее добывание.

Особое место в организации дискуссии при обсуждении и анализе практико-ориентированного задания принадлежит использованию метода генерации идей, получившего название «мозговой атаки» или «мозгового штурма».

*Метод «мозговой атаки»* или «мозгового штурма» был предложен в 30-х годах прошлого столетия А. Осборном как групповой метод решения проблем. К концу XX столетия этот метод приобрел особую популярность в практике управления и обучения не только как самостоятельный метод, но и как использование в процессе деятельности с целью усиления ее продуктивности. В процессе обучения «мозговая атака» выступает в качестве важнейшего средства развития творческой активности студентов. «Мозговая атака» включает в себя три фазы.

Первая фаза представляет собой вхождение в психологическую раскованность, отказ от стереотипности, страха показаться смешным и неудачником; достигается созданием благоприятной психологической обстановки и взаимного доверия, когда идеи теряют авторство, становятся общими. Основная задача этой фазы - успокоиться и расковаться.

Вторая фаза - это собственно атака; задача этой фазы - породить поток, лавину идей. «Мозговая атака» в этой фазе осуществляется по следующим принципам:

- есть идея, - говорю, нет идеи, - не молчу;
- поощряется самое необузданное ассоциирование, чем более дикой покажется идея, тем лучше;
- количество предложенных идей должно быть как можно большим;
- высказанные идеи разрешается заимствовать и как угодно комбинировать, а также видоизменять и улучшать;
- исключается критика, можно высказывать любые мысли без боязни, что их признают плохими, критикующих лишают слова;
- не имеют никакого значения социальные статусы участников; это абсолютная демократия и одновременно авторитаризм сумасшедшей идеи;
- все идеи записываются в протокольный список идей;
- время высказываний - не более 1-2 минут.

Третья фаза представляет собой творческий анализ идей с целью поиска конструктивного решения проблемы по следующим правилам:

- анализировать все идеи без дискриминации какой-либо из них;
- найти место идее в системе и найти систему под идею;
- не умножать сущностей без надобности;
- не должна нарушаться красота и изящество полученного результата;
- должно быть принципиально новое видение;
- ищи «жемчужину в навозе».

В методе мозговая атака применяется при возникновении у группы реальных затруднений в осмыслении ситуации, является средством повышения активности студентов. В этом смысле мозговая атака представляется не как инструмент поиска новых решений, хотя и такая ее роль не исключена, а как своеобразное «подталкивание» к познавательной активности.

**Презентация**, или представление результатов анализа практико-ориентированного задания, выступает очень важным аспектом метода *case-study*. Умение публично представить интеллектуальный продукт, хорошо его рекламировать, показать его достоинства и возможные направления эффективного использования, а также выстоять под шквалом критики, является очень ценным интегральным качеством современного специалиста. Презентация оттачивает многие глубинные качества личности: волю, убежденность, целенаправленность, достоинство и т.п.; она вырабатывает навыки публичного общения, формирования своего собственного имиджа.

Публичная (устная) презентация предполагает представление решений практико-ориентированного задания группе, она максимально вырабатывает навыки публичной деятельности и участия в дискуссии. Устная презентация обладает свойством кратковременного воздействия на студентов и, поэтому, трудна для восприятия и запоминания. Степень подготовленности выступающего проявляется в спровоцированной им дискуссии: для этого необязательно делать все заявления очевидными и неопровержимыми. Такая подача материала при анализе практико-ориентированного задания может послужить началом дискуссии. При устной презентации необходимо учитывать эмоциональный настрой выступающего: отношение и эмоции говорящего вносят существенный вклад в сообщение. Одним из преимуществ публичной (устной) презентации является ее гибкость. Оратор может откликаться на изменения окружающей обстановки, адаптировать свой стиль и материал, чувствуя настроение аудитории.

Непубличная презентация менее эффективна, но обучающая роль ее весьма велика. Чаще всего непубличная презентация выступает в виде подготовки отчета по выполнению задания, при этом стимулируются такие качества, как умение подготовить текст, точно и аккуратно составить отчет, не допустить ошибки в расчетах и т.д. Подготовка письменного анализа практико-ориентированного задания аналогична подготовке устного, с той разницей, что письменные отчеты-презентации обычно более структурированы и детализированы. Основное правило письменного анализа практико-ориентированного задания заключается в том, чтобы избежать простого повторения информации из текста, информация должна быть представлена в переработанном виде. Самым важным при этом является собственный анализ представленного материала, его соответствующая интерпретация и сделанные предложения. Письменный отчет - презентация может сдаваться по истечении некоторого времени после устной презентации, что позволяет студентам более тщательно проанализировать всю информацию, полученную в ходе дискуссии.

Как письменная, так и устная презентация результатов анализа практико-ориентированного задания может быть групповой и индивидуальной. Отчет может быть индивидуальным или групповым в зависимости от сложности и объема задания. Индивидуальная презентация формирует ответственность, собранность, волю; групповая - аналитические способности, умение обобщать материал, системно видеть проект.

Оценивание участников дискуссии является важнейшей проблемой обучения посредством метода практико-ориентированного задания. При этом выделяются следующие требования к оцениванию:

- объективность - создание условий, в которых бы максимально точно выявлялись знания обучаемых, предъявление к ним единых требований, справедливое отношение к каждому;
- обоснованность оценок - их аргументация;
- систематичность - важнейший психологический фактор, организующий и дисциплинирующий студентов, формирующий настойчивость и устремленность в достижении цели;
- всесторонность и оптимальность.

Оценивание участников дискуссии предполагает оценивание не столько набора определенных знаний, сколько умения студентов анализировать конкретную ситуацию, принимать решение, логически мыслить.

Следует отметить, что оценивается содержательная активность студента в дискуссии или публичной (устной) презентации, которая включает в себя следующие составляющие:

- выступление, которое характеризует попытку серьезного предварительного анализа (правильность предложений, подготовленность, аргументированность и т.д.);
- обращение внимания на определенный круг вопросов, которые требуют углубленного обсуждения;
- владение категориальным аппаратом, стремление давать определения, выявлять содержание понятий;
- демонстрация умения логически мыслить, если точки зрения, высказанные раньше, подытоживаются и приводят к логическим выводам;
- предложение альтернатив, которые раньше оставались без внимания;
- предложение определенного плана действий или плана воплощения решения;
- определение существенных элементов, которые должны учитываться при анализе практико-ориентированного задания;
- заметное участие в обработке количественных данных, проведении расчетов;
- подведение итогов обсуждения.

При оценивании анализа практико-ориентированного задания, данного студентами при непубличной (письменной) презентации учитывается:

- формулировка и анализ большинства проблем, имеющих в практико-ориентированное задание;
- формулировка собственных выводов на основании информации о практико-ориентированное задание, которые отличаются от выводов других студентов;
- демонстрация адекватных аналитических методов для обработки информации;
- соответствие приведенных в итоге анализа аргументов ранее выявленным проблемам, сделанным выводам, оценкам и использованным аналитическим методам.

## 5. Методические рекомендации по составлению тестовых заданий

### *Требования к составлению тестовых заданий*

**Тестовое задание (ТЗ)** - варьирующаяся по элементам содержания и по трудности единица контрольного материала, сформулированная в утвердительной форме предложения с неизвестным. Подстановка правильного ответа вместо неизвестного компонента превращает задание в истинное высказывание, подстановка неправильного ответа приводит к образованию ложного высказывания, что свидетельствует о незнании студентом данного учебного материала.

Для правильного составления ТЗ необходимо выполнить следующие *требования*:

1. Содержание каждого ТЗ должно охватывать какую-либо одну смысловую единицу, то есть должно оценивать что-то одно.
2. Ориентация ТЗ на получение *однозначного* заключения.
3. Формулировка содержания ТЗ в виде свернутых кратких суждений. Рекомендуемое количество слов в задании не более 15. В тексте не должно быть преднамеренных подсказок и сленга, а также оценочных суждений автора ТЗ. Формулировка ТЗ должна быть в повествовательной форме (не в форме вопроса). По возможности, текст ТЗ не должен содержать сложноподчиненные конструкции, повелительного наклонения («выберите», «вычислите», «укажите» и т.д.). Специфический признак (ключевое слово) выносится в начало ТЗ. Не рекомендуется начинать ТЗ с предлога, союза, частицы.
4. Соблюдение единого стиля оформления ТЗ.

### *Требования к формам ТЗ*

ТЗ может быть представлено в одной из четырех стандартизованных форм:

- закрытой (с выбором одного или нескольких заключений);
- открытой;
- на установление правильной последовательности;
- на установление соответствия.

Выбор формы ТЗ зависит от того, какой вид знаний следует проверить. Так, для оценки фактологических знаний (знаний конкретных фактов, названий, имён, дат, понятий) лучше использовать тестовые задания закрытой или открытой формы.

Ассоциативных знаний (знаний о взаимосвязи определений и фактов, авторов и их теорий, сущности и явления, о соотношении между различными предметами, законами, датами) - заданий на установление соответствия. Процессуальных знаний (знаний правильной последовательности различных действий, процессов) - заданий на определение правильной последовательности.

#### ***Тестовое задание закрытой формы***

Если к заданиям даются готовые ответы на выбор (обычно один правильный и остальные неправильные), то такие задания называются заданиями с выбором одного правильного ответа или с единичным выбором.

При использовании этой формы следует руководствоваться правилом: в каждом задании с выбором одного правильного ответа правильный ответ должен быть.

Помимо этого, бывают задания с выбором нескольких правильных ответов или с множественным выбором. Подобная форма заданий не допускает наличия в общем перечне ответов следующих вариантов: «все ответы верны» или «нет правильного ответа».

Вариантов выбора (дистракторов) должно быть не менее 4 и не более 7. Если дистракторов мало, то возрастает вероятность угадывания правильного ответа, если слишком много, то делает задание громоздким. Кроме того, дистракторы в большом

количестве часто бывают неоднородными, и тестируемый сразу исключает их, что также способствует угадыванию.

Дистракторы должны быть приблизительно одной длины. Не допускается наличие повторяющихся фраз (слов) в дистракторах.

#### ***Тестовое задание открытой формы***

В заданиях открытой формы готовые ответы с выбором не даются. Требуется сформулированное самим тестируемым заключение. Задания открытой формы имеют вид неполного утверждения, в котором отсутствует один или несколько ключевых элементов. В качестве ключевых элементов могут быть: число, буква, слово или словосочетание. При формулировке задания на месте ключевого элемента, необходимо поставить прочерк или многоточие. Утверждение превращается в истинное высказывание, если ответ правильный и в ложное высказывание, если ответ неправильный. Необходимо предусмотреть наличие всех возможных вариантов правильного ответа и отразить их в ключе, поскольку отклонения от эталона (правильного ответа) могут быть зафиксированы проверяющим как неверные.

#### ***Тестовые задания на установление правильной последовательности***

Такое задание состоит из однородных элементов некоторой группы и четкой формулировки критерия упорядочения этих элементов.

Задание начинается со слова: «Последовательность».

#### ***Тестовые задания на установление соответствия***

Такое задание состоит из двух групп элементов и четкой формулировки критерия выбора соответствия между ними.

Соответствие устанавливается по принципу 1:1 (одному элементу первой группы соответствует только один элемент второй группы) или 1:М (одному элементу первой группы соответствуют М элементов второй группы). Внутри каждой группы элементы должны быть однородными. Количество элементов второй группы должно превышать количество элементов первой группы. Максимальное количество элементов второй группы должно быть не более 10, первой группы - не менее 2.

Задание начинается со слова: «Соответствие». Номера и буквы используются как идентификаторы (метки) элементов. Арабские цифры являются идентификаторами первой группы, заглавные буквы русского алфавита - второй. Номера и буквы отделяются от содержания столбцов круглой скобкой.

## **6. Требования к написанию и оформлению доклада**

**Доклад (или отчёт)** – один из видов монологической речи, публичное, развёрнутое, официальное, сообщение по определённому вопросу, основанное на привлечении документальных данных.

Обычно любая научная работа заканчивается докладом на специальном научном семинаре, конференции, где участники собираются, чтобы обсудить научные проблемы. На таких семинарах (конференциях) всегда делается доклад по определённой теме. Доклад содержит все части научного отчёта или статьи. Это ответственный момент для докладчика. Здесь проверяются знание предмета исследования, способности проводить эксперимент и объяснять полученные результаты. С другой стороны, люди собираются, чтобы узнать что-то новое для себя. Они тратят своё время и хотят провести время с пользой и интересом. После выступления докладчика слушатели обязательно задают вопросы по теме выступления, и докладчику необходимо научиться понимать суть различных вопросов. Кроме того, на семинаре задача обсуждается, рассматривается со всех сторон, и бывает, что автор узнаёт о своей работе много нового. Часто возникают интересные идеи и неожиданные направления исследований. Работа становится более содержательной. Следовательно, доклад необходим для развития самой науки и для студентов. В этом состоит главное предназначение доклада.

На студенческом семинаре (конференции) всегда подводится итог, делаются выводы, принимается решение или соответствующее заключение. Преподаватель (жюри) выставляет оценку за выполнение доклада и его предьявление, поскольку в учебном заведении данная форма мероприятия является обучающей. Оценки полезно обсуждать со студентами: это помогает им понять уровень их собственных работ. С лучшими сообщениями, сделанными на семинарах, студенты могут выступать впоследствии на студенческих конференциях. Поэтому каждому студенту необходимо обязательно предварительно готовить доклад и учиться выступать публично.

Непосредственная польза выступления студентов на семинаре (конференции) состоит в следующем.

1. Выступление позволяет осуществлять поиск возможных ошибок в постановке работы, методике исследования, обобщении полученных результатов, их интерпретации. Получается, что студенты помогают друг другу улучшить работу. Что может быть ценнее?

2. Выступление дает возможность учиться излагать содержание работы в короткое время, схватывать суть вопросов и толково объяснять существо. Следовательно, учиться делать доклад полезно для работы в любой области знаний.

3. На семинаре (конференции) докладчику принято задавать вопросы. Студентам следует знать, что в научной среде не принято осуждать коллег за заданные в процессе обсуждения вопросы. Однако вопросы должны быть заданы по существу проблемы, исключать переход на личностные отношения. Публичное выступление позволяет студентам учиться корректно, лаконично и по существу отвечать на вопросы, демонстрировать свои знания.

### ***Требования к подготовке доклада***

Доклад может иметь форму публичной лекции, а может содержать в себе основные тезисы более крупной работы (например, реферата, курсовой, дипломной работы, научной статьи). Обычно от доклада требуется, чтобы он был:

- точен в части фактического материала и содержал обоснованные выводы;
- составлен с учетом точки зрения адресата;
- посвящен проблемам, непосредственно относящимся к определенной теме;



- разделен на части, логично построенные;
- достаточно обширен, чтобы исчерпать заявленную тему доклада, но не настолько, чтобы утомлять адресата;
- интересно написан и легко читался (слушался);
- понятен, нагляден и привлекателен по оформлению.

Как правило, доклад содержит две части: текст и иллюстрации. Представление рисунков, таблиц, графиков должно быть сделано с помощью компьютера. Компьютер - идеальный помощник при подготовке выступления на семинаре (конференции). Каждая из частей доклада важна. Хорошо подготовленному тексту всегда сопутствует хорошая презентация. Если докладчик не нашёл времени хорошо подготовить текст, то у него плохо подготовлены и иллюстрации. Это неписаное правило.

Доклад строится по определённой схеме. Только хорошая система изложения даёт возможность логично, взаимосвязано, кратко и убедительно изложить результат. Обычно участники конференции знают, что должно прозвучать в каждой части выступления. В мире ежегодно проходят тысячи семинаров, сотни различных конференций, технология создания докладов совершенствуется. Главное - говорить о природе явления, о процессах, проблемах и причинах Вашего способа их решения, аргументировать каждый Ваш шаг к цели.

На следующие вопросы докладчику полезно ответить самому себе при подготовке выступления, заблаговременно (хуже, если подобные вопросы возникнут у слушателей в процессе доклада). Естественно, отвечать целесообразно честно...

#### 1. Какова цель выступления?

Или: «Я, автор доклада, хочу...»:

- информировать слушателей о чем-то;
- объяснить слушателям что-то;
- обсудить что-то (проблему, решение, ситуацию и т.п.) со слушателями;
- спросить у слушателей совета;
- сделать себе PR;
- пожаловаться слушателям на что-то (на жизнь, ситуацию в стране и т.п.).

Т.е. ради чего, собственно, затевается выступление? Если внятного ответа на Вопрос нет, то стоит задуматься, нужно ли такое выступление?

#### 2. Какова аудитория?

На кого рассчитано выступление:

- на студентов;
- на клиента (-ов);
- на коллег-профессионалов;
- на конкурентов;
- на присутствующую в аудитории подругу (друзей)?

#### 3. Каков объект выступления?

О чем собственно доклад, что является его «ядром»:

- одна модель;
- серия моделей;
- динамика изменения модели (-ей);
- условия применения моделей;
- законченная методика;
- типовые ошибки;
- прогнозы;
- обзор, сравнительный анализ;
- постановка проблемы, гипотеза;
- иное?

Естественно, качественный доклад может касаться нескольких пунктов из приведенного списка...

#### 4. Какова актуальность доклада?

Или: почему сегодня нужно говорить именно об этом?

#### 5. В чем заключается новизна темы?

Или: если заменить многоумные и иноязычные термины в тексте доклада на обычные слова, то не станет ли содержание доклада банальностью?

Ссылается ли автор на своих предшественников? Проводит ли сравнение с существующими аналогами?

Стоит заметить, что новизна и актуальность - разные вещи. Новизна характеризует насколько ново содержание выступления по сравнению с существующими аналогами. Актуальность - насколько оно сейчас нужно. Бесспорно, самый выигрышный вариант - и ново, и актуально. Неплохо, если актуально, но не ново. Например, давняя проблема, но так никем и не решенная. Терпимо, если не актуально, но ново - как прогноз. Пример: сделанный Д.И. Менделеевым в XIX веке прогноз, что в будущем дома будут не только обогревать, но и охлаждать (кондиционеров тогда и вправду не знали).

Но если и не ново и не актуально, то нужно ли кому-то такое выступление?

#### 6. Разработан ли автором план (структура и логика) выступления?

Есть ли логичная последовательность авторской мысли? Или же автор планирует свой доклад в стиле: «чего-нибудь наболтаю, а наглядный материал и вопросы слушателей как-нибудь помогут вытянуть выступление...?»

Есть ли выводы с четкой фиксацией главного и нового? Как они подводят итог выступлению?

#### 7. Наглядная иллюстрация материалов

Нужна ли она вообще, и если да, то, что в ней будет содержаться? Отражает ли она логику выступления?

Иллюстрирует ли сложные места доклада?

Важно помнить: иллюстративный материал не должен полностью дублировать текст доклада. Слушатель должен иметь возможность записывать: примеры, дополнения, подробности, свои мысли... А для этого необходимо задействовать как можно больше видов памяти. Гигантской практикой образования доказано: материал усваивается лучше, если зрительная и слуховая память подкрепляются моторной. Т.е. надо дать возможность слушателям записывать, а не только пассивно впитывать материал.

Следует учитывать и отрицательный момент раздаточных материалов: точное повторение рассказа докладчика. Или иначе: если на руках слушателей (в мультимедийной презентации) есть полный письменный текст, зачем им нужен докладчик? К слову сказать, часто красивые слайды не столько иллюстрируют материал, сколько прикрывают бедность содержания...

#### 8. Корректные ссылки

Уже много веков в научной среде считается хорошим тоном указание ссылок на первоисточники, а не утаивание их.

#### 9. Что останется у слушателей:

- раздаточный или наглядный материал: какой и сколько?
- собственные записи: какие и сколько? И что сделано автором по ходу доклада для того, чтобы записи слушателей не исказили авторский смысл?
- в головах слушателей: какие понятия, модели, свойства и условия применения были переданы слушателям?

### ***Требования к составлению доклада***

Полезно придерживаться следующей схемы составления доклада на семинаре (конференции).

Время Вашего доклада ограничено, обычно на него отводится 5-7 минут. За это время докладчик может успеть зачитать в темпе обычной разговорной речи текст объёмом не более 3-5-и листов формата А4. После доклада - вопросы слушателей и ответы докладчика (до 3 минут). Полное время Вашего выступления - не более 10-и минут.

Сначала должно прозвучать название работы и фамилии авторов. Обычно название доклада и авторов произносит руководитель семинара (председатель конференции). Он представляет доклад, но допустим и такой вариант, при котором докладчик сам произносит название работы и имена участников исследования. Потраченное время - примерно 30 с.

Следует знать, что название - это краткая формулировка цели. Поэтому название должно быть конкретным и ясно указывать, на что направлены усилия автора. Если в названии менее 10-и слов - это хороший тон. Если больше - рекомендуется сократить. Так советуют многие международные журналы. В выступлении можно пояснить название работы другими словами. Возможно, слушатели лучше Вас поймут, если Вы скажете, какое явление исследуется, что измеряется, что создаётся, разрабатывается или рассчитывается. Максимально ясно покажите, что именно Вас интересует.

### ***Введение (до 1 мин)***

В этой части необходимо обосновать необходимость проведения исследования и его актуальность. Другими словами, Вы должны доказать, что доклад достоин того, чтобы его слушали. Объясните, почему важно исследовать данное явление. Расскажите, чем интересен выбранный объект с точки зрения науки, заинтересуйте своих слушателей темой Вашего исследования.

Скажите, кто и где решал подобную задачу. Укажите сильные и слабые стороны известных результатов. Учитывайте то, что студенту необходимо учиться работать с литературой, анализировать известные факты. Назовите источники информации, Ваших предшественников по имени, отчеству и фамилии и кратко, какие ими были получены результаты. Обоснуйте достоинство Вашего способа исследования в сравнении с известными результатами. Учтите, что студенческое исследование может быть и познавательного характера, то есть можно исследовать известный науке факт. Поясните, чем он интересен с Вашей точки зрения. Ещё раз сформулируйте цель работы и покажите, какие задачи необходимо решить, чтобы достигнуть цели. Что нужно сделать, создать, решить, вычислить? Делите целое на части - так будет понятнее и проще.

### ***Методика исследования (до 30 сек.)***

Методика, или способ исследования, должна быть обоснована. Поясните, покажите преимущества и возможности выбранной Вами методики при проведении экспериментального исследования.

### ***Теоретическая часть (до 1 мин)***

Эта часть обязательна в докладе. Редкий случай, когда можно обойтись без теоретического обоснования предстоящей работы, ведь экспериментальное исследование должно базироваться на теории. Здесь необходимо показать сегодняшний уровень Вашего понимания проблемы и на основании теории попытаться сформулировать постановку задачи. Покажите только основные соотношения и обязательно дайте комментарий. Скажите, что основная часть теории находится в содержании работы (реферате).

### ***Экспериментальная часть (для работ экспериментального типа) (1,5-2 мин.)***

Покажите и объясните суть проведённого Вами эксперимента. Остановитесь только на главном, основном. Второстепенное оставьте для вопросов.

### ***Результаты работы (до 1 мин.)***

1. Перечислите основные, наиболее важные, на Ваш взгляд, результаты работы.
2. Расскажите, как он был получен, укажите его характерные особенности.
3. Поясните, что Вы считаете самым важным и почему.
4. Следует ли продолжать исследование, и, если да, то в каком направлении?
5. Каким результатом можно было бы гордиться? Остановитесь на нём подробно.

6. Скажите, что следует из представленной вами информации.
7. Покажите, удалось ли разобраться в вопросах, сформулированных при постановке задачи. Обязательно скажите, достигнута ли цель работы. Закончено ли исследование?
8. Какие перспективы?
9. Покажите, что результат Вам нравится.

***Выводы (до 1 мин.)***

Сжато и чётко сформулируйте выводы. Покажите, что твёрдо установлено в результате проведённого теоретического или экспериментального исследования. Что удалось надёжно выяснить? Какие факты заслуживают доверия?

***Завершение доклада***

Поблагодарите всех за внимание. Помните: если Вы закончили свой доклад на 15 секунд раньше, все останутся довольны и будут ждать начала вопросов и дискуссию. Если Вы просите дополнительно ещё 3 минуты, Вас смогут потерпеть. Это время могут отнять от времени для вопросов, где Вы могли бы показать себя с хорошей стороны. Поэтому есть смысл предварительно хорошо "вычитать" (почти выучить) доклад. Это лучший способ научиться управлять временем.

***Требования к предъявлению доклада во время выступления***

Докладчику следует знать следующие приёмы, обеспечивающие эффективность восприятия устного публичного сообщения.

***Приемы привлечения внимания***

1. Продуманный первый слайд презентации.
2. Обращение.
3. Контакт глаз.
4. Позитивная мимика.
5. Уверенная пантомимика и интонация.
6. Выбор места.

***Приемы привлечения интереса***

В формулировку актуальности включить информацию о том, в чём может быть личный интерес слушателей, в какой ситуации они могут его использовать?

***Приемы поддержания интереса и активной мыслительной деятельности слушателей***

1. Презентация (образы, схемы, диаграммы, логика, динамика, юмор, оформление).
2. Соответствующая невербальная коммуникация (все составляющие!!!).
3. Речь логичная, понятная, средний темп, интонационная выразительность.
4. Разговорный стиль.
5. Личностная вовлеченность.
6. Образные примеры.
7. Обращение к личному опыту.
8. Юмор.
9. Цитаты.
10. Временное соответствие.

***Приемы завершения выхода из контакта***

- обобщение;
- метафора, цитата;
- побуждение к действию.

## 7. Методические указания по подготовке к опросу

Самостоятельная работа обучающихся включает подготовку к устному или письменному опросу на семинарских занятиях. Для этого обучающийся изучает лекции, основную и дополнительную литературу, публикации, информацию из Интернет-ресурсов. Темы и вопросы к семинарским занятиям, вопросы для самоконтроля приведены в методических указаниях по разделам и доводятся до обучающихся заранее.

### *Письменный опрос*

В соответствии с технологической картой письменный опрос является одной из форм текущего контроля успеваемости студента по данной дисциплине. При подготовке к письменному опросу студент должен внимательно изучать лекции, основную и дополнительную литературу, публикации, информацию из Интернет-ресурсов. Темы и вопросы к семинарским занятиям, вопросы для самоконтроля приведены в методических указаниях по разделам и доводятся до обучающихся заранее.

При изучении материала студент должен убедиться, что хорошо понимает основную терминологию темы, умеет ее использовать в нужном контексте. Желательно составить краткий конспект ответа на предполагаемые вопросы письменной работы, чтобы убедиться в том, что студент владеет материалом и может аргументировано, логично и грамотно письменно изложить ответ на вопрос. Следует обратить особое внимание на написание профессиональных терминов, чтобы избежать грамматических ошибок в работе. При изучении новой для студента терминологии рекомендуется изготовить карточки, которые содержат новый термин и его расшифровку, что значительно облегчит работу над материалом.

### *Устный опрос*

Целью устного собеседования являются обобщение и закрепление изученного курса. Студентам предлагаются для освещения сквозные концептуальные проблемы. При подготовке следует использовать лекционный материал и учебную литературу. Для более глубокого постижения курса и более основательной подготовки рекомендуется познакомиться с указанной дополнительной литературой. Готовясь к семинару, студент должен, прежде всего, ознакомиться с общим планом семинарского занятия. Следует внимательно прочесть свой конспект лекции по изучаемой теме и рекомендуемую к теме семинара литературу. С незнакомыми терминами и понятиями следует ознакомиться в предлагаемом глоссарии, словаре или энциклопедии<sup>5</sup>.

Критерии качества устного ответа.

1. Правильность ответа по содержанию.
2. Полнота и глубина ответа.
3. Сознательность ответа (учитывается понимание излагаемого материала).
4. Логика изложения материала (учитывается умение строить целостный, последовательный рассказ, грамотно пользоваться профессиональной терминологией).
5. Рациональность использованных приемов и способов решения поставленной учебной задачи (учитывается умение использовать наиболее прогрессивные и эффективные способы достижения цели).
6. Своевременности и эффективность использования наглядных пособий и технических средств при ответе (учитывается грамотно и с пользой применять наглядность и демонстрационный опыт при устном ответе).
7. Использование дополнительного материала (приветствуется, но не обязательно для всех студентов).

---

<sup>5</sup>Методические рекомендации для студентов [Электронный ресурс]: Режим доступа: [http://lesgaft.spb.ru/sites/default/files/u57/metod.rekomendacii\\_dlya\\_studentov\\_21.pdf](http://lesgaft.spb.ru/sites/default/files/u57/metod.rekomendacii_dlya_studentov_21.pdf)

8. Рациональность использования времени, отведенного на задание (не одобряется затянутость выполнения задания, устного ответа во времени, с учетом индивидуальных особенностей студентов)<sup>6</sup>.

Ответ на каждый вопрос из плана семинарского занятия должен быть содержательным и аргументированным. Для этого следует использовать документы, монографическую, учебную и справочную литературу.

Для успешной подготовки к устному опросу, студент должен законспектировать рекомендуемую литературу, внимательно осмыслить лекционный материал и сделать выводы. В среднем, подготовка к устному опросу по одному семинарскому занятию занимает от 2 до 4 часов в зависимости от сложности темы и особенностей организации обучающимся своей самостоятельной работы.

## **8.Методические рекомендации по подготовке к практическим занятиям**

---

<sup>6</sup>Методические рекомендации для студентов [Электронный ресурс]:  
[http://priab.ru/images/metod\\_agro/Metod\\_Inostran\\_yazyk\\_35.03.04\\_Agro\\_15.01.2016.pdf](http://priab.ru/images/metod_agro/Metod_Inostran_yazyk_35.03.04_Agro_15.01.2016.pdf)

На практических занятиях необходимо стремиться к самостоятельному решению задач, находя для этого более эффективные методы. При этом студентам надо приучить себя доводить решения задач до конечного «идеального» ответа. Это очень важно для будущих специалистов. Практические занятия вырабатывают навыки самостоятельной творческой работы, развивают мыслительные способности.

Практическое занятие – активная форма учебного процесса, дополняющая теоретический курс или лекционную часть учебной дисциплины и призванная помочь обучающимся освоиться в «пространстве» (тематике) дисциплины, самостоятельно прооперировать теоретическими знаниями на конкретном учебном материале.

Продолжительность одного практического занятия – от 2 до 4 академических часов. Общая доля практических занятий в учебном времени на дисциплину – от 10 до 20 процентов (при условии, что все активные формы займут в учебном времени на дисциплину от 40 до 60 процентов).

Для практического занятия в качестве темы выбирается обычно такая учебная задача, которая предполагает не существенные эвристические и аналитические напряжения и продвижения, а потребность обучающегося «потрогать» материал, опознать в конкретном то общее, о чем говорилось в лекции. Например, при рассмотрении вопросов оплаты труда, мотивации труда и проблем безработицы в России имеет смысл провести практические занятия со следующими сюжетами заданий: «Расчет заработной платы работников предприятия». «Разработка механизма мотивации труда на предприятии N». «В чем причины и особенности безработицы в России?». Последняя тема предполагает уже некоторую аналитическую составляющую. Основная задача первой из этих тем - самим посчитать заработную плату для различных групп работников на примере заданных параметров для конкретного предприятия, т. е. сделать расчеты «как на практике»; второй – дать собственный вариант мотивационной политики для предприятия, учитывая особенности данного объекта, отрасли и т.д.; третьей – опираясь на теоретические знания в области проблем занятости и безработицы, а также статистические материалы, сделать авторские выводы о видах безработицы, характерных для России, и их причинах, а также предложить меры по минимизации безработицы.

Перед проведением занятия должен быть подготовлен специальный материал – тот объект, которым обучающиеся станут оперировать, активизируя свои теоретические (общие) знания и тем самым, приобретая навыки выработки уверенных суждений и осуществления конкретных действий.

Дополнительный материал для практического занятия лучше получить у преподавателя заранее, чтобы у студентов была возможность просмотреть его и подготовить вопросы.

Условия должны быть такими, чтобы каждый мог работать самостоятельно от начала до конца. В аудитории должны быть «под рукой» необходимые справочники и тексты законов и нормативных актов по тематике занятия. Чтобы сделать практическое занятие максимально эффективным, надо заранее подготовить и изучить материал по наиболее интересным и практически важным темам.

Особенности практического занятия с использованием компьютера

Для того чтобы повысить эффективность проведения практического занятия, может использоваться компьютер по следующим направлениям:

- поиск информации в Интернете по поставленной проблеме: в этом случае преподаватель представляет обучающимся перечень рекомендуемых для посещения Интернет-сайтов;
- использование прикладных обучающих программ;
- выполнение заданий с использованием обучающимися заранее установленных преподавателем программ;
- использование программного обеспечения при проведении занятий, связанных с моделированием социально-экономических процессов.

## **9.Методические рекомендации по подготовке семинарским занятиям**



Семинар представляет собой комплексную форму и завершающее звено в изучении определенных тем, предусмотренных программой учебной дисциплины. Комплексность данной формы занятий определяется тем, что в ходе её проведения сочетаются выступления обучающихся и преподавателя: рассмотрение обсуждаемой проблемы и анализ различных, часто дискуссионных позиций; обсуждение мнений обучающихся и разъяснение (консультация) преподавателя; углубленное изучение теории и приобретение навыков умения ее использовать в практической работе.

По своему назначению семинар, в процессе которого обсуждается та или иная научная проблема, способствует:

- углубленному изучению определенного раздела учебной дисциплины, закреплению знаний;
- отработке методологии и методических приемов познания;
- выработке аналитических способностей, умения обобщения и формулирования выводов;
- приобретению навыков использования научных знаний в практической деятельности;
- выработке умения кратко, аргументированно и ясно излагать обсуждаемые вопросы;
- осуществлению контроля преподавателя за ходом обучения.

Семинары представляет собой дискуссию в пределах обсуждаемой темы (проблемы). Дискуссия помогает участникам семинара приобрести более совершенные знания, проникнуть в суть изучаемых проблем. Выработать методологию, овладеть методами анализа социально-экономических процессов. Обсуждение должно носить творческий характер с четкой и убедительной аргументацией.

По своей структуре семинар начинается со вступительного слова преподавателя, в котором кратко излагаются место и значение обсуждаемой темы (проблемы) в данной дисциплине, напоминаются порядок и направления ее обсуждения. Конкретизируется ранее известный обучающимся план проведения занятия. После этого начинается процесс обсуждения вопросов обучающимися. Завершается занятие заключительным словом преподавателя.

Проведение семинарских занятий в рамках учебной группы (20 - 25 человек) позволяет обеспечить активное участие в обсуждении проблемы всех присутствующих.

По ходу обсуждения темы помните, что изучение теории должно быть связано с определением (выработкой) средств, путей применения теоретических положений в практической деятельности, например, при выполнении функций государственного служащего. В то же время важно не свести обсуждение научной проблемы только к пересказу случаев из практики работы, к критике имеющих место недостатков. Дискуссии имеют важное значение: учат дисциплине ума, умению выступать по существу, мыслить логически, выделяя главное, критически оценивать выступления участников семинара.

В процессе проведения семинара обучающиеся могут использовать разнообразные по своей форме и характеру пособия (от доски смелом до самых современных технических средств), демонстрируя фактический, в том числе статистический материал, убедительно подтверждающий теоретические выводы и положения. В завершение обсудите результаты работы семинара и сделайте выводы, что хорошо усвоено, а над чем следует дополнительно поработать.

В целях эффективности семинарских занятий необходима обстоятельная подготовка к их проведению. В начале семестра (учебного года) возьмите в библиотеке необходимые методические материалы для своевременной подготовки к семинарам. Во время лекций, связанных с темой семинарского занятия, следует обращать внимание на то, что необходимо дополнительно изучить при подготовке к семинару (новые официальные документы, статьи в периодических журналах, вновь вышедшие монографии и т.д.).

## **10.Методические рекомендации по подготовке к сдаче экзаменов и зачетов**

**Экзамен** - одна из важнейших частей учебного процесса, имеющая огромное значение.

Во-первых, готовясь к экзамену, студент приводит в систему знания, полученные на лекциях, семинарах, практических и лабораторных занятиях, разбирается в том, что осталось непонятным, и тогда изучаемая им дисциплина может быть воспринята в полном объеме с присущей ей строгостью и логичностью, ее практической направленностью. А это чрезвычайно важно для будущего специалиста.

Во-вторых, каждый хочет быть волевым и сообразительным., выдержанным и целеустремленным, иметь хорошую память, научиться быстро находить наиболее рациональное решение в трудных ситуациях. Очевидно, что все эти качества не только украшают человека, но и делают его наиболее действенным членом коллектива. Подготовка и сдача экзамена помогают студенту глубже усвоить изучаемые дисциплины, приобрести навыки и качества, необходимые хорошему специалисту.

Конечно, успех на экзамене во многом обусловлен тем, насколько систематически и глубоко работал студент в течение семестра. Совершенно очевидно, что серьезно продумать и усвоить содержание изучаемых дисциплин за несколько дней подготовки к экзамену просто невозможно даже для очень способного студента. И, кроме того, хорошо известно, что быстро выученные на память разделы учебной дисциплины так же быстро забываются после сдачи экзамена.

При подготовке к экзамену студенты не только повторяют и дорабатывают материал дисциплины, которую они изучали в течение семестра, они обобщают полученные знания, осмысливают методологию предмета, его систему, выделяют в нем основное и главное, воспроизводят общую картину с тем, чтобы яснее понять связь между отдельными элементами дисциплины. Вся эта обобщающая работа проходит в условиях напряжения воли и сознания, при значительном отвлечении от повседневной жизни, т. е. в условиях, благоприятствующих пониманию и запоминанию.

Подготовка к экзаменам состоит в приведении в порядок своих знаний. Даже самые способные студенты не в состоянии в короткий период зачетно-экзаменационной сессии усвоить материал целого семестра, если они над ним не работали в свое время. Для тех, кто мало занимался в семестре, экзамены принесут мало пользы: что быстро пройдено, то быстро и забудется. И хотя в некоторых случаях студент может «проскочить» через экзаменационный барьер, в его подготовке останется серьезный пробел, трудно восполняемый впоследствии.

Определив назначение и роль экзаменов в процессе обучения, попытаемся на этой основе пояснить, как лучше готовиться к ним.

Экзаменам, как правило, предшествует защита курсовых работ (проектов) и сдача зачетов. К экзаменам допускаются только студенты, защитившие все курсовые работы (проекты) и сдавшие все зачеты. В вузе сдача зачетов организована так, что при систематической работе в течение семестра, своевременной и успешной сдаче всех текущих работ, предусмотренных графиком учебного процесса, большая часть зачетов не вызывает повышенной трудности у студента. Студенты, работавшие в семестре по плану, подходят к экзаменационной сессии без напряжения, без излишней затраты сил в последнюю, «зачетную» неделю.

Подготовку к экзамену следует начинать с первого дня изучения дисциплины. Как правило, на лекциях подчеркиваются наиболее важные и трудные вопросы или разделы дисциплины, требующие внимательного изучения и обдумывания. Нужно эти вопросы выделить и обязательно постараться разобраться в них, не дожидаясь экзамена, проработать их, готовясь к семинарам, практическим или лабораторным занятиям, попробовать самостоятельно решить несколько типовых задач. И если, несмотря на это, часть материала осталась неувоенной, ни в коем случае нельзя успокаиваться, надеясь на то, что это не попадет на экзамене. Факты говорят об обратном; если те или другие

вопросы учебной дисциплины не вошли в экзаменационный билет, преподаватель может их задать (и часто задает) в виде дополнительных вопросов.

Точно такое же отношение должно быть выработано к вопросам и задачам, перечисленным в программе учебной дисциплины, выдаваемой студентам в начале семестра. Обычно эти же вопросы и аналогичные задачи содержатся в экзаменационных билетах. Не следует оставлять без внимания ни одного раздела дисциплины: если не удалось в чем-то разобраться самому, нужно обратиться к товарищам; если и это не помогло выяснить какой-либо вопрос до конца, нужно обязательно задать этот вопрос преподавателю на предэкзаменационной консультации. Чрезвычайно важно приучить себя к умению самостоятельно мыслить, учиться думать, понимать суть дела. Очень полезно после проработки каждого раздела восстановить в памяти содержание изученного материала. кратко записав это на листе бумаги. создать карту памяти (умственную карту), изобразить необходимые схемы и чертежи (логико-графические схемы), например, отобразить последовательность вывода теоремы или формулы. Если этого не сделать, то большая часть материала останется не понятой, а лишь формально заученной, и при первом же вопросе экзаменатора студент убедится в том, насколько поверхностно он усвоил материал.

В период экзаменационной сессии происходит резкое изменение режима работы, отсутствует посещение занятий по расписанию. При всяком изменении режима работы очень важно скорее приспособиться к новым условиям. Поэтому нужно сразу выбрать такой режим работы, который сохранился бы в течение всей сессии, т. е. почти на месяц. Необходимо составить для себя новый распорядок дня, чередуя занятия с отдыхом. Для того чтобы сократить потерю времени на включение в работу, рабочие периоды целесообразно делать длительными, разделив день примерно на три части: с утра до обеда, с обеда до ужина и от ужина до сна.

Каждый рабочий период дня надо заканчивать отдыхом. Наилучший отдых в период экзаменационной сессии - прогулка, кратковременная пробежка или какой-либо неусттомительный физический труд.

При подготовке к экзаменам основное направление дают программа учебной дисциплины и студенческий конспект, которые указывают, что наиболее важно знать и уметь делать. Основной материал должен прорабатываться по учебнику (если такой имеется) и учебным пособиям, так как конспекта далеко недостаточно для изучения дисциплины, Учебник должен быть изучен в течение семестра, а перед экзаменом сосредоточьте внимание на основных, наиболее сложных разделах. Подготовку по каждому разделу следует заканчивать восстановлением по памяти его краткого содержания в логической последовательности.

За один - два дня до экзамена назначается консультация. Если ее правильно использовать, она принесет большую пользу. Во время консультации студент имеет полную возможность получить ответ на нее ни ясные ему вопросы. А для этого он должен проработать до консультации все темы дисциплины. Кроме того, преподаватель будет отвечать на вопросы других студентов, что будет для вас повторением и закреплением знаний. И еще очень важное обстоятельство: преподаватель на консультации, как правило, обращает внимание на те вопросы, по которым на предыдущих экзаменах ответы были неудовлетворительными, а также фиксирует внимание на наиболее трудных темах дисциплины. Некоторые студенты не приходят на консультации либо потому, что считают, что у них нет вопросов к преподавателю, либо полагают, что у них и так мало времени и лучше самому прочитать материал в конспекте или в учебнике. Это глубокое заблуждение. Никакая другая работа не сможет принести столь значительного эффекта накануне экзамена, как консультация преподавателя.

Но консультация не может возместить отсутствия длительной работы в течение семестра и помочь за несколько часов освоить материал, требующийся к экзамену. На консультации студент получает ответы на трудные или оставшиеся неясными вопросы и,

следовательно, дорабатывается материал. Консультации рекомендуется посещать, подготовив к ним все вопросы, вызывающие сомнения. Если студент придет на консультацию, не проработав всего материала, польза от такой консультации будет невелика.

Очень важным условием для правильного режима работы в период экзаменационной сессии является нормальный сон. Подготовка к экзамену не должна идти в ущерб сну, иначе в день экзамена не будет чувства свежести и бодрости, необходимых для хороших ответов. Вечер накануне экзамена рекомендуем закончить небольшой прогулкой.

Итак, *основные советы* для подготовки к сдаче зачетов и экзаменов состоят в следующем:

- лучшая подготовка к зачетам и экзаменам - равномерная работа в течение всего семестра;
- используйте программы учебных дисциплин - это организует вашу подготовку к зачетам и экзаменам;
- учитывайте, что для полноценного изучения учебной дисциплины необходимо время;
- составляйте планы работы во времени;
- работайте равномерно и ритмично;
- курсовые работы (проекты) желательно защищать за одну - две недели до начала зачетно-экзаменационной сессии;
- все зачеты необходимо сдавать до начала экзаменационной сессии;
- помните, что конспект не заменяет учебник и учебные пособия, а помогает выбрать из него основные вопросы и ответы;
- при подготовке наибольшее внимание и время уделяйте трудным и непонятным вопросам учебной дисциплины;
- грамотно используйте консультации;
- соблюдайте правильный режим труда и отдыха во время сессии, это сохранит работоспособность и даст хорошие результаты;
- учитесь владеть собой на зачете и экзамене;
- учитесь точно и кратко передавать свои мысли, поясняя их, если нужно, логико-графическими схемами.

## **ЗАКЛЮЧЕНИЕ**

Методические указания по выполнению самостоятельной работы обучающихся являются неотъемлемой частью процесса обучения в вузе. Правильная организация самостоятельной работы позволяет обучающимся развивать умения и навыки в усвоении и систематизации приобретаемых знаний, обеспечивает высокий уровень успеваемости в период обучения, способствует формированию навыков совершенствования профессионального мастерства. Также внеаудиторное время включает в себя подготовку к аудиторным занятиям и изучение отдельных тем, расширяющих и углубляющих представления обучающихся по разделам изучаемой дисциплины.

Таким образом, обучающийся используя методические указания может в достаточном объеме усвоить и успешно реализовать конкретные знания, умения, навыки и получить опыт при выполнении следующих условий:

- 1) систематическая самостоятельная работа по закреплению полученных знаний и навыков;
- 2) добросовестное выполнение заданий;
- 3) выяснение и уточнение отдельных предпосылок, умозаключений и выводов, содержащихся в учебном курсе;
- 4) сопоставление точек зрения различных авторов по затрагиваемым в учебном курсе проблемам; выявление неточностей и некорректного изложения материала в периодической и специальной литературе;
- 5) периодическое ознакомление с последними теоретическими и практическими достижениями в области управления персоналом;
- 6) проведение собственных научных и практических исследований по одной или нескольким актуальным проблемам для *HR*;
- 7) подготовка научных статей для опубликования в периодической печати, выступление на научно-практических конференциях, участие в работе студенческих научных обществ, круглых столах и диспутах по проблемам управления персоналом.

## СПИСОК ЛИТЕРАТУРЫ

1. Брандес М. П. Немецкий язык. Переводческое реферирование: практикум. М.: КДУ, 2008. – 368с.
2. Долгоруков А. Метод case-study как современная технология профессионально - ориентированного обучения [Электронный ресурс]. Режим доступа: <http://evolkov.net/case/case.study.html/>
3. Методические рекомендации по написанию реферата. [Электронный ресурс]. Режим доступа: <http://www.hse.spb.ru/edu/recommendations/method-referat-2005.phtml>
4. Фролова Н. А. Реферирование и аннотирование текстов по специальности (на материале немецкого языка): Учеб. пособие / ВолгГТУ, Волгоград, 2006. - С.5.
5. Методические рекомендации по написанию





МИНОБРНАУКИ РОССИИ

ФГБОУ ВО «Уральский государственный горный университет»



УТВЕРЖДАЮ  
по учебно-  
комплексу  
С.А.

## МЕТОДИЧЕСКИЕ РЕКОМЕНДАЦИИ И ЗАДАНИЯ К КОНТРОЛЬНОЙ РАБОТЕ

### Б1.Б.14 ТЕХНОЛОГИЧЕСКИЕ ОСНОВЫ НЕДРОПОЛЬЗОВАНИЯ

Направление подготовки  
**38.03.03 Управление персоналом**

Профиль  
**Управление персоналом организации**

форма обучения: очная, заочная

Авторы: Бойков И. С.

Одобрены на заседании кафедры

Управления персоналом  
*(название кафедры)*

Зав. кафедрой

Ветшиц  
*(подпись)*

Ветошкина Т.А.  
*(Фамилия И.О.)*

Протокол № 10 от 20.06.2021 г.  
*(Дата)*

Рассмотрены методической комиссией

Горно-технологического факультета  
*(название факультета)*

Председатель

*(подпись)*

Колчина Н.В.  
*(Фамилия И.О.)*

Протокол № 10 от 18.06.2021 г.  
*(Дата)*

Екатеринбург

## ВВЕДЕНИЕ

Данные методические рекомендации необходимы для студентов бакалавриата по направлению подготовки 38.03.03 – «Управление персоналом» при организации самостоятельной работы по дисциплине «*Технологические основы недропользования*» в рамках подготовки и защиты контрольной работы.

В методических рекомендациях содержатся особенности организации подготовки контрольной работы, требования к ее оформлению, а также порядок защиты и критерии оценки.

## ОРГАНИЗАЦИЯ ПОДГОТОВКИ КОНТРОЛЬНОЙ РАБОТЫ

Выполнение контрольной работы по дисциплине «*Технологические основы недропользования*» призвано стимулировать самостоятельную работу студентов; оно направлено на формирование знаний основных категорий, развитие навыков логического мышления.

Контрольная работа должна быть оформлена следующим образом. На титульном листе необходимо указать название университета (ФГБОУ ВО «Уральский государственный горный университет»), название кафедры (кафедра управления персоналом), название дисциплины («*Технологические основы недропользования*»), по которой выполняется работа, фамилию и инициалы имени и отчества студента, фамилию и инициалы преподавателя. Титульный лист работы оформляется студентом по образцу, данному в приложении 1.

Положительная оценка по контрольной работе ставится в случае, если задание по работе выполнено в полном объеме, правильно. При этом, обучающийся показал отличные владения навыками применения полученных знаний и умений в рамках усвоенного учебного материала, ответил на все дополнительные вопросы на защите.

Студент, не получивший оценку по контрольной работе, не может быть допущен к зачету по дисциплине «*Технологические основы недропользования*».

## ОРГАНИЗАЦИЯ ЗАЩИТЫ КОНТРОЛЬНОЙ РАБОТЫ

Порядок защиты контрольной работы.

1. Краткое сообщение, характеризующее цель и задачи работы, ее актуальность, полученные результаты, вывод и предложения.

2. Ответы студента на вопросы преподавателя.

### **Советы обучающемуся:**

- Вступление должно быть кратким – 1-2 фразы (если вы хотите подчеркнуть при этом важность и сложность данного вопроса, то не говорите, что он сложен и важен, а покажите его сложность и важность).

- Целесообразнее вначале показать свою схему раскрытия вопроса, а уж потом ее детализировать.

- Рассказывать будет легче, если вы представите себе, что объясняете материал очень способному и хорошо подготовленному человеку, который не знает именно этого раздела, и что при этом вам обязательно нужно доказать важность данного раздела и заинтересовать в его освоении.

- Строго следите за точностью своих выражений и правильностью употребления терминов.

- Не пытайтесь рассказать побольше за счет ускорения темпа, но и не мямлите.

- Не демонстрируйте излишнего волнения и не напрашивайтесь на сочувствие.

- Будьте особенно внимательны ко всем вопросам преподавателя, к малейшим его замечаниям. И уж ни в коем случае его не перебивайте!
- Не бойтесь дополнительных вопросов – чаще всего преподаватель использует их как один из способов помочь вам или сэкономить время.
- Прежде чем отвечать на дополнительный вопрос, необходимо сначала правильно его понять. Для этого нужно хотя бы немного подумать, иногда переспросить, уточнить: правильно ли вы поняли поставленный вопрос. И при ответе следует соблюдать тот же принцип экономности мышления, а не высказывать без разбора все, что вы можете сказать.
- Будьте доброжелательны и тактичны, даже если к ответу вы не готовы (это вина не преподавателя, а ваша).

### **ТЕМЫ РЕФЕРАТОВ**

1. Горное производство и горные предприятия.
2. Воздействие горного производства на окружающую среду.
3. Отвалообразование и складирование вскрышных пород.
4. Рекультивация и восстановление отработанных объектов.
5. Основные сведения о горных породах и полезных ископаемых
6. Горный инженер на горном предприятии. Функции, задачи, возможности.
7. Место горного инженера на рынке труда.
8. Тренды горной промышленности при подземной разработке ПИ.
9. Основные направления развития промышленности при подземной разработке полезных ископаемых.
10. Научные направления инновационных технологий добычи.
11. Современное состояние рынка промышленности – основные представители индустрии России и зарубежья.
12. Особенности оформления технической документации.
13. Особенности подземной разработки рудных месторождений.
14. Отличительные особенности разработки металлов, драгоценных металлов, химического сырья, строительных материалов, неметаллов и редкоземельных металлов.
15. Современное положение рынка подземной разработки рудных и нерудных полезных ископаемых.
16. Тенденции рынка, география добычи и реализации ПИ.
17. Введение в информационные технологии, применяемые в горном производстве.
18. Функциональное предназначение информационных технологий.

### **МЕТОДИКА ОЦЕНКИ КОНТРОЛЬНОЙ РАБОТЫ**

#### **Критерии оценивания:**

оформление работы в соответствии с предъявляемыми требованиями;  
 правильное раскрытие содержание задания;  
 самостоятельность выполнения задания;  
 материал изложен профессиональным языком;  
 логичность и аргументированность изложения материала.

#### **Правила оценивания:**

Каждый показатель оценивается в 1 балл

#### **Критерии оценки:**

3-5баллов(50-100%) - оценка «зачтено»  
 0-2 балла (0-49%) - оценка «не зачтено»

## ЗАКЛЮЧЕНИЕ

**Контрольная работа**, как одна из форм, способствующих успешному контролю учебного процесса, **открывает для студента возможность** проявить умение выполнять самостоятельную работу по сбору и анализу материала, научиться делать грамотные выводы, развить умение работать со специальными литературными источниками, научиться критически подходить к их осмыслению и сравнению с уже имеющимися у него знаниями. Также студент, **создавая контрольную работу**, учится грамотно и прилежно оформлять собственный труд. Таким образом, студент, используя методические указания может в достаточном объеме усвоить и успешно реализовать конкретные знания, умения, навыки и получить опыт при выполнении следующих условий:

- 1) добросовестное выполнение заданий;
- 2) выяснение и уточнение отдельных предпосылок, умозаключений и выводов, содержащихся в учебном курсе;
- 3) сопоставление точек зрения различных авторов по затрагиваемым в учебном курсе проблемам; выявление неточностей и некорректного изложения материала в периодической и специальной литературе;
- 4) периодическое ознакомление с последними теоретическими и практическими достижениями в области управления персоналом;
- 5) проведение собственных научных и практических исследований по одной или нескольким актуальным проблемам для *управления персоналом*.

**Образец оформления титульного листа контрольной работы (реферата)**

**МИНОБРНАУКИ РОССИИ**  
Федеральное государственное бюджетное образовательное учреждение  
высшего образования  
«Уральский государственный горный университет»

**Кафедра горного дела**

**РЕФЕРАТ**

по дисциплине  
**«ТЕХНОЛОГИЧЕСКИЕ ОСНОВЫ НЕДРОПОЛЬЗОВАНИЯ»**

**Руководитель:**  
Бойков И.С.  
**Студент** гр. УП-19  
Артёмова Елена Юрьевна

Екатеринбург – 2019

МИНОБРНАУКИ РОССИИ

ФГБОУ ВО «Уральский государственный горный университет»



## МЕТОДИЧЕСКИЕ УКАЗАНИЯ ПО САМОСТОЯТЕЛЬНОЙ РАБОТЕ СТУДЕНТОВ

### Б1.Б.15 ИНФОРМАЦИОННЫЕ ТЕХНОЛОГИИ В УПРАВЛЕНИИ ПЕРСОНАЛОМ

Направление подготовки

*38.03.03 Управление персоналом*

Профиль

*Управление персоналом организации*

форма обучения: очная, заочная

Одобрена на заседании кафедры

Рассмотрена методической комиссией факультета

*Управления персоналом*

*(название кафедры)*

Зав.кафедрой

*Ветош*

*(подпись)*

Ветошкина Т.А.

*(Фамилия И.О.)*

Протокол № 10 от 20.06.2021 г.

*(Дата)*

*Инженерно-экономического*

*(название факультета)*

Председатель

*Моч*

*(подпись)*

Мочалова Л.А.

*(Фамилия И.О.)*

Протокол № 10 от 18.06.2021 г.

*(Дата)*

Екатеринбург

## СОДЕРЖАНИЕ

Введение	3
1 Методические рекомендации по решению практико-ориентированных заданий	5
2 Требования к написанию и оформлению доклада	9
3 Методические указания по подготовке к опросу	14
4 Методические рекомендации по подготовке к практическим занятиям	16
5 Методические рекомендации по подготовке семинарским занятиям	18
6 Методические рекомендации по подготовке к сдаче экзаменов и зачетов	19
Заключение	22
Список использованных источников	23

## ВВЕДЕНИЕ

*Самостоятельная работа студентов* может рассматриваться как организационная форма обучения - система педагогических условий, обеспечивающих управление учебной деятельностью студентов по освоению знаний и умений в области учебной и научной деятельности без посторонней помощи.

Самостоятельная работа студентов проводится с целью:

- систематизации и закрепления полученных теоретических знаний и практических умений студентов;
- углубления и расширения теоретических знаний;
- формирования умений использовать нормативную, правовую, справочную документацию и специальную литературу;
- развития познавательных способностей и активности студентов: творческой инициативы, самостоятельности, ответственности и организованности;
- формирования самостоятельности мышления, способностей к саморазвитию, самосовершенствованию и самореализации;
- формирования практических (общеучебных и профессиональных) умений и навыков;
- развития исследовательских умений;
- получения навыков эффективной самостоятельной профессиональной (практической и научно-теоретической) деятельности.

В учебном процессе выделяют два вида самостоятельной работы:

- аудиторная;
- внеаудиторная.

*Аудиторная самостоятельная работа* по дисциплине выполняется на учебных занятиях под непосредственным руководством преподавателя и по его заданию.

*Внеаудиторная самостоятельная работа* - планируемая учебная, учебноисследовательская, научно-исследовательская работа студентов, выполняемая во внеаудиторное время по заданию и при методическом руководстве преподавателя, но без его непосредственного участия.

Самостоятельная работа, не предусмотренная образовательной программой, учебным планом и учебно-методическими материалами, раскрывающими и конкретизирующими их содержание, осуществляется студентами инициативно, с целью реализации собственных учебных и научных интересов.

Для более эффективного выполнения самостоятельной работы по дисциплине преподаватель рекомендует студентам источники и учебно-методические пособия для работы, характеризует наиболее рациональную методику самостоятельной работы, демонстрирует ранее выполненные студентами работы и т. п.

Подразумевается несколько категорий видов самостоятельной работы студентов, значительная часть которых нашла отражения в данных методических рекомендациях:

- работа с источниками литературы и официальными документами (*использование библиотечно-информационной системы*);
- выполнение заданий для самостоятельной работы в рамках учебных дисциплин (*рефераты, эссе, домашние задания, решения практико-ориентированных заданий*);



- реализация элементов научно-педагогической практики (*разработка методических материалов, тестов, тематических портфолио*);
- реализация элементов научно-исследовательской практики (*подготовка текстов докладов, участие в исследованиях*).

Особенностью организации самостоятельной работы студентов является необходимость не только подготовиться к сдаче экзамена, но и собрать, обобщить, систематизировать, проанализировать информацию по темам дисциплины.

Технология организации самостоятельной работы студентов включает использование информационных и материально-технических ресурсов образовательного учреждения.

Самостоятельная работа может осуществляться индивидуально или группами студентов online и на занятиях в зависимости от цели, объема, конкретной тематики самостоятельной работы, уровня сложности, уровня умений студентов.

В качестве форм и методов контроля внеаудиторной самостоятельной работы студентов могут быть использованы обмен информационными файлами, семинарские занятия, тестирование, опрос, доклад, реферат, самоотчеты, контрольные работы, защита творческих работ и электронных презентаций и др.

Контроль результатов внеаудиторной самостоятельной работы студентов осуществляется в пределах времени, отведенного на обязательные учебные занятия по дисциплине.

## 1. Методические рекомендации по решению практико-ориентированных заданий

*Практико-ориентированные задания - метод анализа ситуаций.* Суть его заключается в том, что студентам предлагают осмыслить реальную жизненную ситуацию, описание которой одновременно отражает не только какую-либо практическую проблему, но и актуализирует определенный комплекс знаний, который необходимо усвоить при разрешении данной проблемы. При этом сама проблема не имеет однозначных решений.

Использование метода практико-ориентированного задания как образовательной технологии профессионально-ориентированного обучения представляет собой сложный процесс, плохо поддающийся алгоритмизации<sup>1</sup>. Формально можно выделить следующие этапы:

- ознакомление студентов с текстом;
- анализ практико-ориентированного задания;
- организация обсуждения практико-ориентированного задания, дискуссии, презентации;
- оценивание участников дискуссии;
- подведение итогов дискуссии.

Ознакомление студентов с текстом практико-ориентированного задания и последующий анализ практико-ориентированного задания чаще всего осуществляются за несколько дней до его обсуждения и реализуются как самостоятельная работа студентов; при этом время, отводимое на подготовку, определяется видом практико-ориентированного задания, его объемом и сложностью.

Общая схема работы с практико-ориентированное заданием на данном этапе может быть представлена следующим образом: в первую очередь следует выявить ключевые проблемы практико-ориентированного задания и понять, какие именно из представленных данных важны для решения; войти в ситуационный контекст практико-ориентированного задания, определить, кто его главные действующие лица, отобрать факты и понятия, необходимые для анализа, понять, какие трудности могут возникнуть при решении задачи; следующим этапом является выбор метода исследования.

Знакомство с небольшими практико-ориентированного заданиями и их обсуждение может быть организовано непосредственно на занятиях. Принципиально важным в этом случае является то, чтобы часть теоретического курса, на которой базируется практико-ориентированное задание, была бы прочитана и проработана студентами.

Максимальная польза из работы над практико-ориентированного заданиями будет извлечена в том случае, если аспиранты при предварительном знакомстве с ними будут придерживаться систематического подхода к их анализу, основные шаги которого представлены ниже:

1. Выпишите из соответствующих разделов учебной дисциплины ключевые идеи, для того, чтобы освежить в памяти теоретические концепции и подходы, которые Вам предстоит использовать при анализе практико-ориентированного задания.
2. Бегло прочтите практико-ориентированное задание, чтобы составить о нем общее представление.
3. Внимательно прочтите вопросы к практико-ориентированное задание и убедитесь в том, что Вы хорошо поняли, что Вас просят сделать.
4. Вновь прочтите текст практико-ориентированного задания, внимательно фиксируя все факторы или проблемы, имеющие отношение к поставленным вопросам.
5. Прикиньте, какие идеи и концепции соотносятся с проблемами, которые Вам предлагается рассмотреть при работе с практико-ориентированное заданием.

Организация обсуждения практико-ориентированного задания предполагает формулирование перед студентами вопросов, включение их в дискуссию. Вопросы

---

<sup>1</sup> Долгоруков А. Метод case-study как современная технология профессионально -ориентированного обучения [Электронный ресурс]. Режим доступа: <http://evolkov.net/case/case.study.html/>

обычно подготавливают заранее и предлагают студентам вместе с текстом практико-ориентированного задания. При разборе учебной ситуации преподаватель может занимать активную или пассивную позицию, иногда он «дирижирует» разбором, а иногда ограничивается подведением итогов дискуссии.

Организация обсуждения практико-ориентированных заданий обычно основывается на двух методах. Первый из них носит название традиционного Гарвардского метода - открытая дискуссия. Альтернативным методом является метод, связанный с индивидуальным или групповым опросом, в ходе которого аспиранты делают формальную устную оценку ситуации и предлагают анализ представленного практико-ориентированного задания, свои решения и рекомендации, т.е. делают презентацию. Этот метод позволяет некоторым студентам минимизировать их учебные усилия, поскольку каждый аспирант опрашивается один-два раза за занятие. Метод развивает у студентов коммуникативные навыки, учит их четко выражать свои мысли. Однако, этот метод менее динамичен, чем Гарвардский метод. В открытой дискуссии организация и контроль участников более сложен.

**Дискуссия** занимает центральное место в методе. Ее целесообразно использовать в том случае, когда аспиранты обладают значительной степенью зрелости и самостоятельности мышления, умеют аргументировать, доказывать и обосновывать свою точку зрения. Важнейшей характеристикой дискуссии является уровень ее компетентности, который складывается из компетентности ее участников. Неподготовленность студентов к дискуссии делает ее формальной, превращает в процесс вытаскивания ими информации у преподавателя, а не самостоятельное ее добывание.

Особое место в организации дискуссии при обсуждении и анализе практико-ориентированного задания принадлежит использованию метода генерации идей, получившего название «мозговой атаки» или «мозгового штурма».

**Метод «мозговой атаки»** или «мозгового штурма» был предложен в 30-х годах прошлого столетия А. Осборном как групповой метод решения проблем. К концу XX столетия этот метод приобрел особую популярность в практике управления и обучения не только как самостоятельный метод, но и как использование в процессе деятельности с целью усиления ее продуктивности. В процессе обучения «мозговая атака» выступает в качестве важнейшего средства развития творческой активности студентов. «Мозговая атака» включает в себя три фазы.

Первая фаза представляет собой вхождение в психологическую раскованность, отказ от стереотипности, страха показаться смешным и неудачником; достигается созданием благоприятной психологической обстановки и взаимного доверия, когда идеи теряют авторство, становятся общими. Основная задача этой фазы - успокоиться и расковаться.

Вторая фаза - это собственно атака; задача этой фазы - породить поток, лавину идей. «Мозговая атака» в этой фазе осуществляется по следующим принципам:

- есть идея, - говорю, нет идеи, - не молчу;
- поощряется самое необузданное ассоциирование, чем более дикой покажется идея, тем лучше;
- количество предложенных идей должно быть как можно большим;
- высказанные идеи разрешается заимствовать и как угодно комбинировать, а также видоизменять и улучшать;
- исключается критика, можно высказывать любые мысли без боязни, что их признают плохими, критикующих лишают слова;
- не имеют никакого значения социальные статусы участников; это абсолютная демократия и одновременно авторитаризм сумасшедшей идеи;
- все идеи записываются в протокольный список идей;
- время высказываний - не более 1-2 минут.

Третья фаза представляет собой творческий анализ идей с целью поиска конструктивного решения проблемы по следующим правилам:

- анализировать все идеи без дискриминации какой-либо из них;
- найти место идее в системе и найти систему под идею;
- не умножать сущностей без надобности;
- не должна нарушаться красота и изящество полученного результата;
- должно быть принципиально новое видение;
- ищи «жемчужину в навозе».

В методе мозговая атака применяется при возникновении у группы реальных затруднений в осмыслении ситуации, является средством повышения активности студентов. В этом смысле мозговая атака представляется не как инструмент поиска новых решений, хотя и такая ее роль не исключена, а как своеобразное «подталкивание» к познавательной активности.

**Презентация**, или представление результатов анализа практико-ориентированного задания, выступает очень важным аспектом метода *case-study*. Умение публично представить интеллектуальный продукт, хорошо его рекламировать, показать его достоинства и возможные направления эффективного использования, а также выстоять под шквалом критики, является очень ценным интегральным качеством современного специалиста. Презентация оттачивает многие глубинные качества личности: волю, убежденность, целенаправленность, достоинство и т.п.; она вырабатывает навыки публичного общения, формирования своего собственного имиджа.

Публичная (устная) презентация предполагает представление решений практико-ориентированного задания группе, она максимально вырабатывает навыки публичной деятельности и участия в дискуссии. Устная презентация обладает свойством кратковременного воздействия на студентов и, поэтому, трудна для восприятия и запоминания. Степень подготовленности выступающего проявляется в спровоцированной им дискуссии: для этого необязательно делать все заявления очевидными и неопровержимыми. Такая подача материала при анализе практико-ориентированного задания может послужить началом дискуссии. При устной презентации необходимо учитывать эмоциональный настрой выступающего: отношение и эмоции говорящего вносят существенный вклад в сообщение. Одним из преимуществ публичной (устной) презентации является ее гибкость. Оратор может откликаться на изменения окружающей обстановки, адаптировать свой стиль и материал, чувствуя настроение аудитории.

Непубличная презентация менее эффективна, но обучающая роль ее весьма велика. Чаще всего непубличная презентация выступает в виде подготовки отчета по выполнению задания, при этом стимулируются такие качества, как умение подготовить текст, точно и аккуратно составить отчет, не допустить ошибки в расчетах и т.д. Подготовка письменного анализа практико-ориентированного задания аналогична подготовке устного, с той разницей, что письменные отчеты-презентации обычно более структурированы и детализированы. Основное правило письменного анализа практико-ориентированного задания заключается в том, чтобы избежать простого повторения информации из текста, информация должна быть представлена в переработанном виде. Самым важным при этом является собственный анализ представленного материала, его соответствующая интерпретация и сделанные предложения. Письменный отчет - презентация может сдаваться по истечении некоторого времени после устной презентации, что позволяет студентам более тщательно проанализировать всю информацию, полученную в ходе дискуссии.

Как письменная, так и устная презентация результатов анализа практико-ориентированного задания может быть групповой и индивидуальной. Отчет может быть индивидуальным или групповым в зависимости от сложности и объема задания. Индивидуальная презентация формирует ответственность, собранность, волю; групповая - аналитические способности, умение обобщать материал, системно видеть проект.

Оценивание участников дискуссии является важнейшей проблемой обучения посредством метода практико-ориентированного задания. При этом выделяются следующие требования к оцениванию:

- объективность - создание условий, в которых бы максимально точно выявлялись знания обучаемых, предъявление к ним единых требований, справедливое отношение к каждому;
- обоснованность оценок - их аргументация;
- систематичность - важнейший психологический фактор, организующий и дисциплинирующий студентов, формирующий настойчивость и устремленность в достижении цели;
- всесторонность и оптимальность.

Оценивание участников дискуссии предполагает оценивание не столько набора определенных знаний, сколько умения студентов анализировать конкретную ситуацию, принимать решение, логически мыслить.

Следует отметить, что оценивается содержательная активность студента в дискуссии или публичной (устной) презентации, которая включает в себя следующие составляющие:

- выступление, которое характеризует попытку серьезного предварительного анализа (правильность предложений, подготовленность, аргументированность и т.д.);
- обращение внимания на определенный круг вопросов, которые требуют углубленного обсуждения;
- владение категориальным аппаратом, стремление давать определения, выявлять содержание понятий;
- демонстрация умения логически мыслить, если точки зрения, высказанные раньше, подытоживаются и приводят к логическим выводам;
- предложение альтернатив, которые раньше оставались без внимания;
- предложение определенного плана действий или плана воплощения решения;
- определение существенных элементов, которые должны учитываться при анализе практико-ориентированного задания;
- заметное участие в обработке количественных данных, проведении расчетов;
- подведение итогов обсуждения.

При оценивании анализа практико-ориентированного задания, данного студентами при непубличной (письменной) презентации учитывается:

- формулировка и анализ большинства проблем, имеющих в практико-ориентированное задание;
- формулировка собственных выводов на основании информации о практико-ориентированное задание, которые отличаются от выводов других студентов;
- демонстрация адекватных аналитических методов для обработки информации;
- соответствие приведенных в итоге анализа аргументов ранее выявленным проблемам, сделанным выводам, оценкам и использованным аналитическим методам.

## 2. Требования к написанию и оформлению доклада

**Доклад (или отчёт)** – один из видов монологической речи, публичное, развёрнутое, официальное, сообщение по определённому вопросу, основанное на привлечении документальных данных.

Обычно любая научная работа заканчивается докладом на специальном научном семинаре, конференции, где участники собираются, чтобы обсудить научные проблемы. На таких семинарах (конференциях) всегда делается доклад по определённой теме. Доклад содержит все части научного отчёта или статьи. Это ответственный момент для докладчика. Здесь проверяются знание предмета исследования, способности проводить эксперимент и объяснять полученные результаты. С другой стороны, люди собираются, чтобы узнать что-то новое для себя. Они тратят своё время и хотят провести время с пользой и интересом. После выступления докладчика слушатели обязательно задают вопросы по теме выступления, и докладчику необходимо научиться понимать суть различных вопросов. Кроме того, на семинаре задача обсуждается, рассматривается со всех сторон, и бывает, что автор узнаёт о своей работе много нового. Часто возникают интересные идеи и неожиданные направления исследований. Работа становится более содержательной. Следовательно, доклад необходим для развития самой науки и для студентов. В этом состоит главное предназначение доклада.

На студенческом семинаре (конференции) всегда подводится итог, делаются выводы, принимается решение или соответствующее заключение. Преподаватель (жюри) выставляет оценку за выполнение доклада и его предьявление, поскольку в учебном заведении данная форма мероприятия является обучающей. Оценки полезно обсуждать со студентами: это помогает им понять уровень их собственных работ. С лучшими сообщениями, сделанными на семинарах, студенты могут выступать впоследствии на студенческих конференциях. Поэтому каждому студенту необходимо обязательно предварительно готовить доклад и учиться выступать публично.

Непосредственная польза выступления студентов на семинаре (конференции) состоит в следующем.

1. Выступление позволяет осуществлять поиск возможных ошибок в постановке работы, методике исследования, обобщении полученных результатов, их интерпретации. Получается, что студенты помогают друг другу улучшить работу. Что может быть ценнее?

2. Выступление дает возможность учиться излагать содержание работы в короткое время, схватывать суть вопросов и толково объяснять существо. Следовательно, учиться делать доклад полезно для работы в любой области знаний.

3. На семинаре (конференции) докладчику принято задавать вопросы. Студентам следует знать, что в научной среде не принято осуждать коллег за заданные в процессе обсуждения вопросы. Однако вопросы должны быть заданы по существу проблемы, исключать переход на личностные отношения. Публичное выступление позволяет студентам учиться корректно, лаконично и по существу отвечать на вопросы, демонстрировать свои знания.

### ***Требования к подготовке доклада***

Доклад может иметь форму публичной лекции, а может содержать в себе основные тезисы более крупной работы (например, реферата, курсовой, дипломной работы, научной статьи). Обычно от доклада требуется, чтобы он был:

- точен в части фактического материала и содержал обоснованные выводы;
- составлен с учетом точки зрения адресата;
- посвящен проблемам, непосредственно относящимся к определенной теме;
- разделен на части, логично построенные;
- достаточно обширен, чтобы исчерпать заявленную тему доклада, но не настолько,

- чтобы утомлять адресата;
- интересно написан и легко читался (слушался);
- понятен, нагляден и привлекателен по оформлению.

Как правило, доклад содержит две части: текст и иллюстрации. Представление рисунков, таблиц, графиков должно быть сделано с помощью компьютера. Компьютер - идеальный помощник при подготовке выступления на семинаре (конференции). Каждая из частей доклада важна. Хорошо подготовленному тексту всегда сопутствует хорошая презентация. Если докладчик не нашёл времени хорошо подготовить текст, то у него плохо подготовлены и иллюстрации. Это неписаное правило.

Доклад строится по определённой схеме. Только хорошая система изложения даёт возможность логично, взаимосвязано, кратко и убедительно изложить результат. Обычно участники конференции знают, что должно прозвучать в каждой части выступления. В мире ежегодно проходят тысячи семинаров, сотни различных конференций, технология создания докладов совершенствуется. Главное - говорить о природе явления, о процессах, проблемах и причинах Вашего способа их решения, аргументировать каждый Ваш шаг к цели.

На следующие вопросы докладчику полезно ответить самому себе при подготовке выступления, заблаговременно (хуже, если подобные вопросы возникнут у слушателей в процессе доклада). Естественно, отвечать целесообразно честно...

#### 1. Какова цель выступления?

Или: «Я, автор доклада, хочу...»:

- информировать слушателей о чем-то;
- объяснить слушателям что-то;
- обсудить что-то (проблему, решение, ситуацию и т.п.) со слушателями;
- спросить у слушателей совета;
- сделать себе PR;
- пожаловаться слушателям на что-то (на жизнь, ситуацию в стране и т.п.).

Т.е. ради чего, собственно, затевается выступление? Если внятного ответа на Вопрос нет, то стоит задуматься, нужно ли такое выступление?

#### 2. Какова аудитория?

На кого рассчитано выступление:

- на студентов;
- на клиента (-ов);
- на коллег-профессионалов;
- на конкурентов;
- на присутствующую в аудитории подругу (друзей)?

#### 3. Каков объект выступления?

О чем собственно доклад, что является его «ядром»:

- одна модель;
- серия моделей;
- динамика изменения модели (-ей);
- условия применения моделей;
- законченная методика;
- типовые ошибки;
- прогнозы;
- обзор, сравнительный анализ;
- постановка проблемы, гипотеза;
- иное?

Естественно, качественный доклад может касаться нескольких пунктов из приведенного списка...

#### 4. Какова актуальность доклада?

Или: почему сегодня нужно говорить именно об этом?

#### 5. В чем заключается новизна темы?

Или: если заменить многоумные и иноязычные термины в тексте доклада на обычные слова, то не станет ли содержание доклада банальностью?

Ссылается ли автор на своих предшественников? Проводит ли сравнение с существующими аналогами?

Стоит заметить, что новизна и актуальность - разные вещи. Новизна характеризует насколько ново содержание выступления по сравнению с существующими аналогами. Актуальность - насколько оно сейчас нужно. Бесспорно, самый выигрышный вариант - и ново, и актуально. Неплохо, если актуально, но не ново. Например, давняя проблема, но так никем и не решенная. Терпимо, если не актуально, но ново - как прогноз. Пример: сделанный Д.И. Менделеевым в XIX веке прогноз, что в будущем дома будут не только обогревать, но и охлаждать (кондиционеров тогда и вправду не знали).

Но если и не ново и не актуально, то нужно ли кому-то такое выступление?

6. Разработан ли автором план (структура и логика) выступления?

Есть ли логичная последовательность авторской мысли? Или же автор планирует свой доклад в стиле: «чего-нибудь наболтаю, а наглядный материал и вопросы слушателей как-нибудь помогут вытянуть выступление...?»

Есть ли выводы с четкой фиксацией главного и нового? Как они подводят итог выступлению?

7. Наглядная иллюстрация материалов

Нужна ли она вообще, и если да, то, что в ней будет содержаться? Отражает ли она логику выступления?

Иллюстрирует ли сложные места доклада?

Важно помнить: иллюстративный материал не должен полностью дублировать текст доклада. Слушатель должен иметь возможность записывать: примеры, дополнения, подробности, свои мысли... А для этого необходимо задействовать как можно больше видов памяти. Гигантской практикой образования доказано: материал усваивается лучше, если зрительная и слуховая память подкрепляются моторной. Т.е. надо дать возможность слушателям записывать, а не только пассивно впитывать материал.

Следует учитывать и отрицательный момент раздаточных материалов: точное повторение рассказа докладчика. Или иначе: если на руках слушателей (в мультимедийной презентации) есть полный письменный текст, зачем им нужен докладчик? К слову сказать, часто красивые слайды не столько иллюстрируют материал, сколько прикрывают бедность содержания...

8. Корректные ссылки

Уже много веков в научной среде считается хорошим тоном указание ссылок на первоисточники, а не утаивание их.

9. Что останется у слушателей:

- раздаточный или наглядный материал: какой и сколько?
- собственные записи: какие и сколько? И что сделано автором по ходу доклада для того, чтобы записи слушателей не искажали авторский смысл?
- в головах слушателей: какие понятия, модели, свойства и условия применения были переданы слушателям?

### ***Требования к составлению доклада***

Полезно придерживаться следующей схемы составления доклада на семинаре (конференции).

Время Вашего доклада ограничено, обычно на него отводится 5-7 минут. За это время докладчик может успеть зачитать в темпе обычной разговорной речи текст объемом не более 3-5-и листов формата А4. После доклада - вопросы слушателей и ответы докладчика (до 3 минут). Полное время Вашего выступления - не более 10-и минут.

Сначала должно прозвучать название работы и фамилии авторов. Обычно название доклада и авторов произносит руководитель семинара (председатель конференции). Он



представляет доклад, но допустим и такой вариант, при котором докладчик сам произносит название работы и имена участников исследования. Потраченное время - примерно 30 с.

Следует знать, что название - это краткая формулировка цели. Поэтому название должно быть конкретным и ясно указывать, на что направлены усилия автора. Если в названии менее 10-и слов - это хороший тон. Если больше - рекомендуется сократить. Так советуют многие международные журналы. В выступлении можно пояснить название работы другими словами. Возможно, слушатели лучше Вас поймут, если Вы скажете, какое явление исследуется, что измеряется, что создаётся, разрабатывается или рассчитывается. Максимально ясно покажите, что именно Вас интересует.

#### ***Введение (до 1 мин)***

В этой части необходимо обосновать необходимость проведения исследования и его актуальность. Другими словами, Вы должны доказать, что доклад достоин того, чтобы его слушали. Объясните, почему важно исследовать данное явление. Расскажите, чем интересен выбранный объект с точки зрения науки, заинтересуйте своих слушателей темой Вашего исследования.

Скажите, кто и где решал подобную задачу. Укажите сильные и слабые стороны известных результатов. Учитывайте то, что студенту необходимо учиться работать с литературой, анализировать известные факты. Назовите источники информации, Ваших предшественников по имени, отчеству и фамилии и кратко, какие ими были получены результаты. Обоснуйте достоинство Вашего способа исследования в сравнении с известными результатами. Учтите, что студенческое исследование может быть и познавательного характера, то есть можно исследовать известный науке факт. Поясните, чем он интересен с Вашей точки зрения. Ещё раз сформулируйте цель работы и покажите, какие задачи необходимо решить, чтобы достигнуть цели. Что нужно сделать, создать, решить, вычислить? Делите целое на части - так будет понятнее и проще.

#### ***Методика исследования (до 30 сек.)***

Методика, или способ исследования, должна быть обоснована. Поясните, покажите преимущества и возможности выбранной Вами методики при проведении экспериментального исследования.

#### ***Теоретическая часть (до 1 мин)***

Эта часть обязательна в докладе. Редкий случай, когда можно обойтись без теоретического обоснования предстоящей работы, ведь экспериментальное исследование должно базироваться на теории. Здесь необходимо показать сегодняшний уровень Вашего понимания проблемы и на основании теории попытаться сформулировать постановку задачи. Покажите только основные соотношения и обязательно дайте комментарий. Скажите, что основная часть теории находится в содержании работы (реферате).

#### ***Экспериментальная часть (для работ экспериментального типа) (1,5-2 мин.)***

Покажите и объясните суть проведённого Вами эксперимента. Остановитесь только на главном, основном. Второстепенное оставьте для вопросов.

#### ***Результаты работы (до 1 мин.)***

1. Перечислите основные, наиболее важные, на Ваш взгляд, результаты работы.
2. Расскажите, как он был получен, укажите его характерные особенности.
3. Поясните, что Вы считаете самым важным и почему.
4. Следует ли продолжать исследование, и, если да, то в каком направлении?
5. Каким результатом можно было бы гордиться? Остановитесь на нём подробно.
6. Скажите, что следует из представленной вами информации.
7. Покажите, удалось ли разобраться в вопросах, сформулированных при постановке задачи. Обязательно скажите, достигнута ли цель работы. Закончено ли исследование?
8. Какие перспективы?
9. Покажите, что результат Вам нравится.

#### ***Выводы (до 1 мин.)***

Сжато и чётко сформулируйте выводы. Покажите, что твёрдо установлено в результате проведённого теоретического или экспериментального исследования. Что удалось надёжно выяснить? Какие факты заслуживают доверия?

### ***Завершение доклада***

Поблагодарите всех за внимание. Помните: если Вы закончили свой доклад на 15 секунд раньше, все останутся довольны и будут ждать начала вопросов и дискуссию. Если Вы просите дополнительно ещё 3 минуты, Вас смогут потерпеть. Это время могут отнять от времени для вопросов, где Вы могли бы показать себя с хорошей стороны. Поэтому есть смысл предварительно хорошо "вычитать" (почти выучить) доклад. Это лучший способ научиться управлять временем.

### ***Требования к предъявлению доклада во время выступления***

Докладчику следует знать следующие приёмы, обеспечивающие эффективность восприятия устного публичного сообщения.

#### *Приемы привлечения внимания*

1. Продуманный первый слайд презентации.
2. Обращение.
3. Контакт глаз.
4. Позитивная мимика.
5. Уверенная пантомимика и интонация.
6. Выбор места.

#### *Приемы привлечения интереса*

В формулировку актуальности включить информацию о том, в чём может быть личный интерес слушателей, в какой ситуации они могут его использовать?

*Приемы поддержания интереса и активной мыслительной деятельности слушателей*

1. Презентация (образы, схемы, диаграммы, логика, динамика, юмор, оформление).
2. Соответствующая невербальная коммуникация (все составляющие!!!).
3. Речь логичная, понятная, средний темп, интонационная выразительность.
4. Разговорный стиль.
5. Личностная вовлеченность.
6. Образные примеры.
7. Обращение к личному опыту.
8. Юмор.
9. Цитаты.
10. Временное соответствие.

#### *Приемы завершения выхода из контакта*

- обобщение;
- метафора, цитата;
- побуждение к действию.

### 3. Методические указания по подготовке к опросу

Самостоятельная работа обучающихся включает подготовку к устному или письменному опросу на семинарских занятиях. Для этого обучающийся изучает лекции, основную и дополнительную литературу, публикации, информацию из Интернет-ресурсов. Темы и вопросы к семинарским занятиям, вопросы для самоконтроля приведены в методических указаниях по разделам и доводятся до обучающихся заранее.

#### ***Письменный опрос***

В соответствии с технологической картой письменный опрос является одной из форм текущего контроля успеваемости студента по данной дисциплине. При подготовке к письменному опросу студент должен внимательно изучает лекции, основную и дополнительную литературу, публикации, информацию из Интернет-ресурсов. Темы и вопросы к семинарским занятиям, вопросы для самоконтроля приведены в методических указаниях по разделам и доводятся до обучающихся заранее.

При изучении материала студент должен убедиться, что хорошо понимает основную терминологию темы, умеет ее использовать в нужном контексте. Желательно составить краткий конспект ответа на предполагаемые вопросы письменной работы, чтобы убедиться в том, что студент владеет материалом и может аргументировано, логично и грамотно письменно изложить ответ на вопрос. Следует обратить особое внимание на написание профессиональных терминов, чтобы избежать грамматических ошибок в работе. При изучении новой для студента терминологии рекомендуется изготовить карточки, которые содержат новый термин и его расшифровку, что значительно облегчит работу над материалом.

#### ***Устный опрос***

Целью устного собеседования являются обобщение и закрепление изученного курса. Студентам предлагаются для освещения сквозные концептуальные проблемы. При подготовке следует использовать лекционный материал и учебную литературу. Для более глубокого постижения курса и более основательной подготовки рекомендуется познакомиться с указанной дополнительной литературой. Готовясь к семинару, студент должен, прежде всего, ознакомиться с общим планом семинарского занятия. Следует внимательно прочесть свой конспект лекции по изучаемой теме и рекомендуемую к теме семинара литературу. С незнакомыми терминами и понятиями следует ознакомиться в предлагаемом глоссарии, словаре или энциклопедии<sup>2</sup>.

Критерии качества устного ответа.

1. Правильность ответа по содержанию.
2. Полнота и глубина ответа.
3. Сознательность ответа (учитывается понимание излагаемого материала).
4. Логика изложения материала (учитывается умение строить целостный, последовательный рассказ, грамотно пользоваться профессиональной терминологией).
5. Рациональность использованных приемов и способов решения поставленной учебной задачи (учитывается умение использовать наиболее прогрессивные и эффективные способы достижения цели).
6. Своевременность и эффективность использования наглядных пособий и технических средств при ответе (учитывается грамотно и с пользой применять наглядность и демонстрационный опыт при устном ответе).
7. Использование дополнительного материала (приветствуется, но не обязательно для всех студентов).
8. Рациональность использования времени, отведенного на задание (не одобряется затянутость выполнения задания, устного ответа во времени, с учетом индивидуальных особенностей студентов)<sup>3</sup>.

<sup>2</sup> Методические рекомендации для студентов [Электронный ресурс]: Режим доступа: [http://lesgaft.spb.ru/sites/default/files/u57/metod.rekomendacii\\_dlya\\_studentov\\_21.pdf](http://lesgaft.spb.ru/sites/default/files/u57/metod.rekomendacii_dlya_studentov_21.pdf)

<sup>3</sup> Методические рекомендации для студентов [Электронный ресурс]: [http://priab.ru/images/metod\\_agro/Metod\\_Inostran\\_yazyk\\_35.03.04\\_Agro\\_15.01.2016.pdf](http://priab.ru/images/metod_agro/Metod_Inostran_yazyk_35.03.04_Agro_15.01.2016.pdf)

Ответ на каждый вопрос из плана семинарского занятия должен быть содержательным и аргументированным. Для этого следует использовать документы, монографическую, учебную и справочную литературу.

Для успешной подготовки к устному опросу, студент должен законспектировать рекомендуемую литературу, внимательно осмыслить лекционный материал и сделать выводы. В среднем, подготовка к устному опросу по одному семинарскому занятию занимает от 2 до 4 часов в зависимости от сложности темы и особенностей организации обучающимся своей самостоятельной работы.

#### **4. Методические рекомендации по подготовке к практическим занятиям**

На практических занятиях необходимо стремиться к самостоятельному решению задач, находя для этого более эффективные методы. При этом студентам надо приучить себя доводить решения задач до конечного «идеального» ответа. Это очень важно для будущих специалистов. Практические занятия вырабатывают навыки самостоятельной творческой работы, развивают мыслительные способности.

Практическое занятие – активная форма учебного процесса, дополняющая теоретический курс или лекционную часть учебной дисциплины и призванная помочь обучающимся освоиться в «пространстве» (тематике) дисциплины, самостоятельно прооперировать теоретическими знаниями на конкретном учебном материале.

Продолжительность одного практического занятия – от 2 до 4 академических часов. Общая доля практических занятий в учебном времени на дисциплину – от 10 до 20 процентов (при условии, что все активные формы займут в учебном времени на дисциплину от 40 до 60 процентов).

Для практического занятия в качестве темы выбирается обычно такая учебная задача, которая предполагает не существенные эвристические и аналитические напряжения и продвижения, а потребность обучающегося «потрогать» материал, опознать в конкретном то общее, о чем говорилось в лекции. Например, при рассмотрении вопросов оплаты труда, мотивации труда и проблем безработицы в России имеет смысл провести практические занятия со следующими сюжетами заданий: «Расчет заработной платы работников предприятия». «Разработка механизма мотивации труда на предприятии N». «В чем причины и особенности безработицы в России?». Последняя тема предполагает уже некоторую аналитическую составляющую. Основная задача первой из этих тем - самим посчитать заработную плату для различных групп работников на примере заданных параметров для конкретного предприятия, т. е. сделать расчеты «как на практике»; второй – дать собственный вариант мотивационной политики для предприятия, учитывая особенности данного объекта, отрасли и т.д.; третьей – опираясь на теоретические знания в области проблем занятости и безработицы, а также статистические материалы, сделать авторские выводы о видах безработицы, характерных для России, и их причинах, а также предложить меры по минимизации безработицы.

Перед проведением занятия должен быть подготовлен специальный материал – тот объект, которым обучающиеся станут оперировать, активизируя свои теоретические (общие) знания и тем самым, приобретая навыки выработки уверенных суждений и осуществления конкретных действий.

Дополнительный материал для практического занятия лучше получить у преподавателя заранее, чтобы у студентов была возможность просмотреть его и подготовить вопросы.

Условия должны быть такими, чтобы каждый мог работать самостоятельно от начала до конца. В аудитории должны быть «под рукой» необходимые справочники и тексты законов и нормативных актов по тематике занятия. Чтобы сделать практическое занятие максимально эффективным, надо заранее подготовить и изучить материал по наиболее интересным и практически важным темам.

Особенности практического занятия с использованием компьютера

Для того чтобы повысить эффективность проведения практического занятия, может использоваться компьютер по следующим направлениям:

- поиск информации в Интернете по поставленной проблеме: в этом случае преподаватель представляет обучающимся перечень рекомендуемых для посещения Интернет-сайтов;
- использование прикладных обучающих программ;
- выполнение заданий с использованием обучающимися заранее установленных преподавателем программ;
- использование программного обеспечения при проведении занятий, связанных с моделированием социально-экономических процессов.



## 5. Методические рекомендации по подготовке семинарским занятиям

Семинар представляет собой комплексную форму и завершающее звено в изучении определенных тем, предусмотренных программой учебной дисциплины. Комплексность данной формы занятий определяется тем, что в ходе её проведения сочетаются выступления обучающихся и преподавателя: рассмотрение обсуждаемой проблемы и анализ различных, часто дискуссионных позиций; обсуждение мнений обучающихся и разъяснение (консультация) преподавателя; углубленное изучение теории и приобретение навыков умения ее использовать в практической работе.

По своему назначению семинар, в процессе которого обсуждается та или иная научная проблема, способствует:

- углубленному изучению определенного раздела учебной дисциплины, закреплению знаний;
- отработке методологии и методических приемов познания;
- выработке аналитических способностей, умения обобщения и формулирования выводов;
- приобретению навыков использования научных знаний в практической деятельности;
- выработке умения кратко, аргументированно и ясно излагать обсуждаемые вопросы;
- осуществлению контроля преподавателя за ходом обучения.

Семинары представляет собой дискуссию в пределах обсуждаемой темы (проблемы). Дискуссия помогает участникам семинара приобрести более совершенные знания, проникнуть в суть изучаемых проблем. Выработать методологию, овладеть методами анализа социально-экономических процессов. Обсуждение должно носить творческий характер с четкой и убедительной аргументацией.

По своей структуре семинар начинается со вступительного слова преподавателя, в котором кратко излагаются место и значение обсуждаемой темы (проблемы) в данной дисциплине, напоминаются порядок и направления ее обсуждения. Конкретизируется ранее известный обучающимся план проведения занятия. После этого начинается процесс обсуждения вопросов обучающимися. Завершается занятие заключительным словом преподавателя.

Проведение семинарских занятий в рамках учебной группы (20 - 25 человек) позволяет обеспечить активное участие в обсуждении проблемы всех присутствующих.

По ходу обсуждения темы помните, что изучение теории должно быть связано с определением (выработкой) средств, путей применения теоретических положений в практической деятельности, например, при выполнении функций государственного служащего. В то же время важно не свести обсуждение научной проблемы только к пересказу случаев из практики работы, к критике имеющих место недостатков. Дискуссии имеют важное значение: учат дисциплине ума, умению выступать по существу, мыслить логически, выделяя главное, критически оценивать выступления участников семинара.

В процессе проведения семинара обучающиеся могут использовать разнообразные по своей форме и характеру пособия (от доски смелом до самых современных технических средств), демонстрируя фактический, в том числе статистический материал, убедительно подтверждающий теоретические выводы и положения. В завершение обсудите результаты работы семинара и сделайте выводы, что хорошо усвоено, а над чем следует дополнительно поработать.

В целях эффективности семинарских занятий необходима обстоятельная подготовка к их проведению. В начале семестра (учебного года) возьмите в библиотеке необходимые методические материалы для своевременной подготовки к семинарам. Во время лекций, связанных с темой семинарского занятия, следует обращать внимание на то, что необходимо дополнительно изучить при подготовке к семинару (новые официальные документы, статьи в периодических журналах, вновь вышедшие монографии и т.д.).

## 6. Методические рекомендации по подготовке к сдаче экзаменов и зачетов

**Экзамен** - одна из важнейших частей учебного процесса, имеющая огромное значение.

Во-первых, готовясь к экзамену, студент приводит в систему знания, полученные на лекциях, семинарах, практических и лабораторных занятиях, разбирается в том, что осталось непонятым, и тогда изучаемая им дисциплина может быть воспринята в полном объеме с присущей ей строгостью и логичностью, ее практической направленностью. А это чрезвычайно важно для будущего специалиста.

Во-вторых, каждый хочет быть волевым и сообразительным., выдержанным и целеустремленным, иметь хорошую память, научиться быстро находить наиболее рациональное решение в трудных ситуациях. Очевидно, что все эти качества не только украшают человека, но и делают его наиболее действенным членом коллектива. Подготовка и сдача экзамена помогают студенту глубже усвоить изучаемые дисциплины, приобрести навыки и качества, необходимые хорошему специалисту.

Конечно, успех на экзамене во многом обусловлен тем, насколько систематически и глубоко работал студент в течение семестра. Совершенно очевидно, что серьезно продумать и усвоить содержание изучаемых дисциплин за несколько дней подготовки к экзамену просто невозможно даже для очень способного студента. И, кроме того, хорошо известно, что быстро выученные на память разделы учебной дисциплины так же быстро забываются после сдачи экзамена.

При подготовке к экзамену студенты не только повторяют и дорабатывают материал дисциплины, которую они изучали в течение семестра, они обобщают полученные знания, осмысливают методологию предмета, его систему, выделяют в нем основное и главное, воспроизводят общую картину с тем, чтобы яснее понять связь между отдельными элементами дисциплины. Вся эта обобщающая работа проходит в условиях напряжения воли и сознания, при значительном отвлечении от повседневной жизни, т. е. в условиях, благоприятствующих пониманию и запоминанию.

Подготовка к экзаменам состоит в приведении в порядок своих знаний. Даже самые способные студенты не в состоянии в короткий период зачетно-экзаменационной сессии усвоить материал целого семестра, если они над ним не работали в свое время. Для тех, кто мало занимался в семестре, экзамены принесут мало пользы: что быстро пройдено, то быстро и забудется. И хотя в некоторых случаях студент может «проскочить» через экзаменационный барьер, в его подготовке останется серьезный пробел, трудно восполняемый впоследствии.

Определив назначение и роль экзаменов в процессе обучения, попытаемся на этой основе пояснить, как лучше готовиться к ним.

Экзаменам, как правило, предшествует защита курсовых работ (проектов) и сдача зачетов. К экзаменам допускаются только студенты, защитившие все курсовые работы (проекты) и сдавшие все зачеты. В вузе сдача зачетов организована так, что при систематической работе в течение семестра, своевременной и успешной сдаче всех текущих работ, предусмотренных графиком учебного процесса, большая часть зачетов не вызывает повышенной трудности у студента. Студенты, работавшие в семестре по плану, подходят к экзаменационной сессии без напряжения, без излишней затраты сил в последнюю, «зачетную» неделю.

Подготовку к экзамену следует начинать с первого дня изучения дисциплины. Как правило, на лекциях подчеркиваются наиболее важные и трудные вопросы или разделы дисциплины, требующие внимательного изучения и обдумывания. Нужно эти вопросы выделить и обязательно постараться разобраться в них, не дожидаясь экзамена, проработать их, готовясь к семинарам, практическим или лабораторным занятиям, попробовать самостоятельно решить несколько типовых задач. И если, несмотря на это, часть материала осталась неувоенной, ни в коем случае нельзя успокаиваться, надеясь на



то, что это не попадет на экзамене. Факты говорят об обратном; если те или другие вопросы учебной дисциплины не вошли в экзаменационный билет, преподаватель может их задать (и часто задает) в виде дополнительных вопросов.

Точно такое же отношение должно быть выработано к вопросам и задачам, перечисленным в программе учебной дисциплины, выдаваемой студентам в начале семестра. Обычно эти же вопросы и аналогичные задачи содержатся в экзаменационных билетах. Не следует оставлять без внимания ни одного раздела дисциплины: если не удалось в чем-то разобраться самому, нужно обратиться к товарищам; если и это не помогло выяснить какой-либо вопрос до конца, нужно обязательно задать этот вопрос преподавателю на предэкзаменационной консультации. Чрезвычайно важно приучить себя к умению самостоятельно мыслить, учиться думать, понимать суть дела. Очень полезно после проработки каждого раздела восстановить в памяти содержание изученного материала, кратко записав это на листе бумаги, создать карту памяти (умственную карту), изобразить необходимые схемы и чертежи (логико-графические схемы), например, отобразить последовательность вывода теоремы или формулы. Если этого не сделать, то большая часть материала останется не понятой, а лишь формально заученной, и при первом же вопросе экзаменатора студент убедится в том, насколько поверхностно он усвоил материал.

В период экзаменационной сессии происходит резкое изменение режима работы, отсутствует посещение занятий по расписанию. При всяком изменении режима работы очень важно скорее приспособиться к новым условиям. Поэтому нужно сразу выбрать такой режим работы, который сохранился бы в течение всей сессии, т. е. почти на месяц. Необходимо составить для себя новый распорядок дня, чередуя занятия с отдыхом. Для того чтобы сократить потерю времени на включение в работу, рабочие периоды целесообразно делать длительными, разделив день примерно на три части: с утра до обеда, с обеда до ужина и от ужина до сна.

Каждый рабочий период дня надо заканчивать отдыхом. Наилучший отдых в период экзаменационной сессии - прогулка, кратковременная пробежка или какой-либо неусттомительный физический труд.

При подготовке к экзаменам основное направление дают программа учебной дисциплины и студенческий конспект, которые указывают, что наиболее важно знать и уметь делать. Основной материал должен прорабатываться по учебнику (если такой имеется) и учебным пособиям, так как конспекта далеко недостаточно для изучения дисциплины. Учебник должен быть изучен в течение семестра, а перед экзаменом сосредоточьте внимание на основных, наиболее сложных разделах. Подготовку по каждому разделу следует заканчивать восстановлением по памяти его краткого содержания в логической последовательности.

За один - два дня до экзамена назначается консультация. Если ее правильно использовать, она принесет большую пользу. Во время консультации студент имеет полную возможность получить ответ на нее и ясные ему вопросы. А для этого он должен проработать до консультации все темы дисциплины. Кроме того, преподаватель будет отвечать на вопросы других студентов, что будет для вас повторением и закреплением знаний. И еще очень важное обстоятельство: преподаватель на консультации, как правило, обращает внимание на те вопросы, по которым на предыдущих экзаменах ответы были неудовлетворительными, а также фиксирует внимание на наиболее трудных темах дисциплины. Некоторые студенты не приходят на консультации либо потому, что считают, что у них нет вопросов к преподавателю, либо полагают, что у них и так мало времени и лучше самому прочитать материал в конспекте или в учебнике. Это глубокое заблуждение. Никакая другая работа не сможет принести столь значительного эффекта накануне экзамена, как консультация преподавателя.

Но консультация не может возместить отсутствия длительной работы в течение семестра и помочь за несколько часов освоить материал, требующийся к экзамену. На консультации студент получает ответы на трудные или оставшиеся неясными вопросы и, следовательно, дорабатывается материал. Консультации рекомендуется посещать,

подготовив к ним все вопросы, вызывающие сомнения. Если студент придет на консультацию, не проработав всего материала, польза от такой консультации будет невелика.

Очень важным условием для правильного режима работы в период экзаменационной сессии является нормальный сон. Подготовка к экзамену не должна идти в ущерб сну, иначе в день экзамена не будет чувства свежести и бодрости, необходимых для хороших ответов. Вечер накануне экзамена рекомендуем закончить небольшой прогулкой.

Итак, *основные советы* для подготовки к сдаче зачетов и экзаменов состоят в следующем:

- лучшая подготовка к зачетам и экзаменам - равномерная работа в течение всего семестра;
- используйте программы учебных дисциплин - это организует вашу подготовку к зачетам и экзаменам;
- учитывайте, что для полноценного изучения учебной дисциплины необходимо время;
- составляйте планы работы во времени;
- работайте равномерно и ритмично;
- курсовые работы (проекты) желательно защищать за одну - две недели до начала зачетно-экзаменационной сессии;
- все зачеты необходимо сдавать до начала экзаменационной сессии;
- помните, что конспект не заменяет учебник и учебные пособия, а помогает выбрать из него основные вопросы и ответы;
- при подготовке наибольшее внимание и время уделяйте трудным и непонятным вопросам учебной дисциплины;
- грамотно используйте консультации;
- соблюдайте правильный режим труда и отдыха во время сессии, это сохранит работоспособность и даст хорошие результаты;
- учитесь владеть собой на зачете и экзамене;
- учитесь точно и кратко передавать свои мысли, поясняя их, если нужно, логико-графическими схемами.

## ЗАКЛЮЧЕНИЕ

Методические указания по выполнению самостоятельной работы обучающихся являются неотъемлемой частью процесса обучения в вузе. Правильная организация самостоятельной работы позволяет обучающимся развивать умения и навыки в усвоении и систематизации приобретаемых знаний, обеспечивает высокий уровень успеваемости в период обучения, способствует формированию навыков совершенствования профессионального мастерства. Также внеаудиторное время включает в себя подготовку к аудиторным занятиям и изучение отдельных тем, расширяющих и углубляющих представления обучающихся по разделам изучаемой дисциплины.

Таким образом, обучающийся используя методические указания может в достаточном объеме усвоить и успешно реализовать конкретные знания, умения, навыки и получить опыт при выполнении следующих условий:

- 1) систематическая самостоятельная работа по закреплению полученных знаний и навыков;
- 2) добросовестное выполнение заданий;
- 3) выяснение и уточнение отдельных предпосылок, умозаключений и выводов, содержащихся в учебном курсе;
- 4) сопоставление точек зрения различных авторов по затрагиваемым в учебном курсе проблемам; выявление неточностей и некорректного изложения материала в периодической и специальной литературе;
- 5) периодическое ознакомление с последними теоретическими и практическими достижениями в области управления персоналом;
- 6) проведение собственных научных и практических исследований по одной или нескольким актуальным проблемам для *HR*;
- 7) подготовка научных статей для опубликования в периодической печати, выступление на научно-практических конференциях, участие в работе студенческих научных обществ, круглых столах и диспутах по проблемам управления персоналом.

## СПИСОК ЛИТЕРАТУРЫ

1. Брандес М. П. Немецкий язык. Переводческое реферирование: практикум. М.: КДУ, 2008. – 368 с.
2. Долгоруков А. Метод case-study как современная технология профессионально - ориентированного обучения [Электронный ресурс]. Режим доступа: [//http://evolkov.net/case/case.study.html/](http://evolkov.net/case/case.study.html)
3. Методические рекомендации по написанию реферата. [Электронный ресурс]. Режим доступа: <http://www.hse.spb.ru/edu/recommendations/method-referat-2005.phtml>
4. Фролова Н. А. Реферирование и аннотирование текстов по специальности: Учеб. пособие / ВолгГТУ, Волгоград, 2006. - С.5.
5. Методические рекомендации для студентов [Электронный ресурс]: Режим доступа: [http://lesgaft.spb.ru/sites/default/files/u57/metod.rekomendacii\\_dlya\\_studentov\\_21.pdf](http://lesgaft.spb.ru/sites/default/files/u57/metod.rekomendacii_dlya_studentov_21.pdf)

МИНОБРНАУКИ РОССИИ

ФГБОУ ВО «Уральский государственный горный университет»

УТВЕРЖДАЮ  
Проректор по учебно-методическому комплексу  
С.А. Упоров



## МЕТОДИЧЕСКИЕ РЕКОМЕНДАЦИИ И ЗАДАНИЯ К КОНТРОЛЬНОЙ РАБОТЕ

### Б1.Б.15 ИНФОРМАЦИОННЫЕ ТЕХНОЛОГИИ В УПРАВЛЕНИИ ПЕРСОНАЛОМ

Направление подготовки  
**38.03.03 Управление персоналом**

Направленность (профиль)  
**Управление персоналом организации**

форма обучения: очная, заочная

Автор: Завражина Т.Г., доцент, к.т.н.  
Одобрена на заседании кафедры

Информатики  
(название кафедры)

Зав. кафедрой

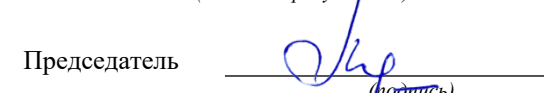
  
(подпись)  
Дружинин А.В.  
(Фамилия И.О.)

Протокол № 6 от 22.06.2021 г.  
(Дата)

Рассмотрена методической комиссией

Инженерно-экономического факультета  
(название факультета)

Председатель

  
(подпись)  
Мочалова Л.А.  
(Фамилия И.О.)

Протокол № 10 от 18.06.2021 г.  
(Дата)

Екатеринбург

## СОДЕРЖАНИЕ

ВВЕДЕНИЕ.....	3
ОРГАНИЗАЦИЯ ПОДГОТОВКИ РАБОТЫ.....	3
ТРЕБОВАНИЯ К ОФОРМЛЕНИЮ КОНТРОЛЬНОЙ РАБОТЫ.....	5
ОРГАНИЗАЦИЯ ЗАЩИТЫ КОНТРОЛЬНОЙ РАБОТЫ.....	10
ТЕМЫ И ЗАДАНИЯ КОНТРОЛЬНОЙ РАБОТЫ .....	11
МЕТОДИКА ОЦЕНКИ КОНТРОЛЬНОЙ РАБОТЫ.....	24
СПИСОК ЛИТЕРАТУРЫ.....	25
ПРИЛОЖЕНИЕ.....	27

## **ВВЕДЕНИЕ**

Контрольная работа является формой оценочного средства промежуточной аттестации по итогам освоения студентами дисциплины «Информационные технологии в управлении персоналом».

Данные методические рекомендации необходимы для студентов бакалавриата по направлению подготовки 38.03.03 – «Управление персоналом» при организации самостоятельной работы в целях подготовки к выполнению работы, а также ее защиты в рамках промежуточной аттестации. В методических рекомендациях содержатся особенности организации подготовки к контрольной работы, задания по вариантам, требования к оформлению, а также порядок защиты и критерии оценки.

## **ОРГАНИЗАЦИЯ ПОДГОТОВКИ РАБОТЫ**

Начинать подготовку к выполнению работы необходимо с чтения общей литературы по предлагаемым темам, постепенно переходя к узкоспециальной литературе и изучению конкретных примеров. При этом следует сразу же составлять библиографические выходные данные используемых источников (автор, название, место и год издания, издательство, страницы).

На основе анализа прочитанного и просмотренного материала по данной теме следует составить тезисы, с определениями основных понятий, расчетными формулами, пояснениями к ним.

Контрольная работа по дисциплине «Статистика» включает : введение, основную часть (расчетно-графическую), заключение, список использованной литературы, приложения (по усмотрению автора).

Структура контрольной работы:

## **ВВЕДЕНИЕ**

ОСНОВНАЯ (РАСЧЕТНО-ГРАФИЧЕСКАЯ) ЧАСТЬ  
ЗАКЛЮЧЕНИЕ  
СПИСОК ИСПОЛЬЗОВАННОЙ ЛИТЕРАТУРЫ  
ПРИЛОЖЕНИЯ

**Титульный лист** оформляется в соответствии с Приложением.

**Оглавление** (план, содержание) включает названия всех глав и параграфов (пунктов плана) работы и номера страниц, указывающие их начало в тексте работы.

**Введение.** В этой части работы обосновывается актуальность выбранной темы, формулируются цель и задачи работы, указываются используемые материалы и дается их краткая характеристика с точки зрения полноты освещения избранной темы. Объем введения не должен превышать 1-1,5 страницы.

**Основная часть** работы представлена расчетно-графической частью, представляющей собой решение поставленной задачи с развернутыми выводами по результатам расчетов.

Автор должен следить за тем, чтобы изложение материала точно соответствовало заданию. Необходимо привести расчетные формулы, со ссылкой на литературные источники.

Работа должна быть написана грамотным литературным языком. Сокращение слов в тексте не допускается, кроме общеизвестных сокращений и аббревиатуры.

**Заключение** (выводы). В этой части обобщается изложенный в основной части материал, формулируются общие выводы. Заключение по объему не должно превышать 1,5-2 страниц.

**Библиография** (список использованной литературы) – здесь указывается реально использованная для выполнения работы литература, периодические издания и электронные источники информации. Список составляется согласно правилам библиографического описания.

**Приложения** могут включать графики, таблицы, расчеты.



## **ТРЕБОВАНИЯ К ОФОРМЛЕНИЮ КОНТРОЛЬНОЙ РАБОТЫ**

### **Общие требования к оформлению работы**

Контрольная работа требует изучения и анализа значительного объема статистического материала, формул, графиков и т. п. В силу этого особое значение приобретает правильное оформление результатов проделанной работы.

Текст работы должен быть подготовлен в печатном виде. Исправления и поправки не допускаются. Текст работы оформляется на листах формата А4, на одной стороне листа, с полями: левое – 25 мм, верхнее – 20 мм, правое – 15 мм и нижнее – 25 мм. При компьютерном наборе шрифт должен быть таким: тип шрифта Times New Roman, кегль 14, междустрочный интервал 1,5.

Рекомендуемый объем работы – не менее 20 страниц. Титульный лист работы оформляется студентом по образцу, данному в приложении 1.

Текст работы должен быть разбит на темы. Очередное решение задачи нужно начинать с нового листа.

Все страницы работы должны быть пронумерованы. Номер страницы ставится снизу страницы. Первой страницей является титульный лист, на ней номер страницы не ставится.

### **Таблицы**

Таблицы по содержанию делятся на аналитические и неаналитические. Аналитические таблицы являются результатом обработки и анализа цифровых показателей. Как правило, после таких таблиц делается обобщение, которое вводится в текст словами: «таблица позволяет сделать вывод о том, что...», «таблица позволяет заключить, что...» и т. п.

В неаналитических таблицах обычно помещаются необработанные статистические данные, необходимые лишь для информации и констатации фактов.

Каждая таблица должна иметь нумерационный и тематический заголовок. Тематический заголовок располагается по центру таблицы, после нумерационного, размещённого в правой стороне листа и включающего надпись «Таблица» с указанием арабскими цифрами номера таблицы.

Если данные отсутствуют, то в графах ставят знак тире. Округление числовых значений величин до первого, второго и т. д. десятичного знака для различных значений одного и того же наименования показателя должно быть одинаковым.

Таблицу с большим количеством строк допускается переносить на другую страницу, при этом заголовок таблицы помещают только над ее первой частью, а над переносимой частью пишут «Продолжение таблицы» или «Окончание таблицы». Если в работе несколько таблиц, то после слов «Продолжение» или «Окончание» указывают номер таблицы, а само слово «таблица» пишут сокращенно, например: «Продолжение табл. 1.1», «Окончание табл. 1.1».

На все таблицы в тексте реферата должны быть даны ссылки с указанием их порядкового номера, например: «...в табл. 2.2».

### **Формулы**

Формулы – это комбинации математических знаков, выражающие какие-либо предложения.

Формулы, приводимые в работе, должны быть наглядными, а обозначения, применяемые в них, соответствовать стандартам.

Пояснения значений символов и числовых коэффициентов следует приводить непосредственно под формулой, в той последовательности, в какой они даны в формуле. Значение каждого символа и числового коэффициента дается с новой строки. Первую строку объяснения начинают со слова «где» без двоеточия после него.

Формулы и уравнения следует выделять из текста свободными строками. Если уравнение не умещается в одну строку, оно должно быть перенесено после знака равенства (=) или после знака (+), минус (–), умножения (x) и деления (:).

Формулы нумеруют арабскими цифрами в пределах всей работы. Номер указывают с правой стороны листа на уровне формулы в круглых скобках.

В тексте ссылки на формулы приводятся с указанием их порядковых номеров, например: «...в формуле (2.2)» (второй формуле второй главы).

## **Иллюстрации**

Иллюстрации позволяют наглядно представить явление или предмет такими, какими мы их зрительно воспринимаем, но без лишних деталей и подробностей.

Основными видами иллюстраций являются схемы, диаграммы и графики.

**Схема** – это изображение, передающее обычно с помощью условных обозначений и без соблюдения масштаба основную идею какого-либо устройства, предмета, сооружения или процесса и показывающее взаимосвязь их главных элементов.

**Диаграмма** – один из способов изображения зависимости между величинами. Наибольшее распространение получили линейные, столбиковые и секторные диаграммы.

Для построения линейных диаграмм используется координатное поле. По горизонтальной оси в изображенном масштабе откладывается время или факториальные признаки, на вертикальной – показатели на определенный момент (период) времени или размеры результативного независимого признака. Вершины ординат соединяются отрезками – в результате получается ломаная линия.

На столбиковых диаграммах данные изображаются в виде прямоугольников (столбиков) одинаковой ширины, расположенных вертикально или горизонтально. Длина (высота) прямоугольников пропорциональна изображенным ими величинам.

Секторная диаграмма представляет собой круг, разделенный на секторы, величины которых пропорциональны величинам частей изображаемого явления.

**График** – это результат обработки числовых данных. Он представляет собой условные изображения величин и их соотношений через геометрические фигуры, точки и линии.

Количество иллюстраций в работе должно быть достаточным для пояснения излагаемого текста.

Иллюстрации обозначаются словом «Рис.» и располагаются после первой ссылки на них в тексте так, чтобы их было удобно рассматривать без поворота работы или с поворотом по часовой стрелке. Иллюстрации должны иметь номер и наименование, расположенные по центру, под ней. Иллюстрации нумеруются в пределах главы арабскими цифрами, например: «Рис. 1.1» (первый рисунок первой главы). Ссылки на иллюстрации в тексте реферата приводят с указанием их порядкового номера, например: «...на рис. 1.1».

При необходимости иллюстрации снабжаются поясняющими данными (подрисуночный текст).

## **Приложения**

Приложение – это часть основного текста, которая имеет дополнительное (обычно справочное) значение, но, тем не менее, необходима для более полного освещения темы. По форме они могут представлять собой текст, таблицы, графики, карты. В приложении помещают вспомогательные материалы по рассматриваемой теме: инструкции, методики, положения, результаты промежуточных расчетов, типовые проекты, имеющие значительный объем, затрудняющий чтение и

целостное восприятие текста. В этом случае в тексте приводятся основные выводы (результаты) и делается ссылка на приложение, содержащее соответствующую информацию. Каждое приложение должно начинаться с новой страницы. В правом верхнем углу листа пишут слово «Приложение» и указывают номер приложения. Если в реферате больше одного приложения, их нумеруют последовательно арабскими цифрами, например: «Приложение 1», «Приложение 2» и т. д.

Каждое приложение должно иметь заголовок, который помещают ниже слова «Приложение» над текстом приложения, по центру.

При ссылке на приложение в тексте реферата пишут сокращенно строчными буквами «прил.» и указывают номер приложения, например: «... в прил. 1».

Приложения оформляются как продолжение текстовой части реферата со сквозной нумерацией листов. Число страниц в приложении не лимитируется и не включается в общий объем страниц реферата.

### **Библиографический список**

Библиографический список должен содержать перечень и описание только тех источников, которые были использованы при написании реферата.

В библиографическом списке должны быть представлены монографические издания отечественных и зарубежных авторов, материалы профессиональной периодической печати (экономических журналов, газет и еженедельников), законодательные и др. нормативно-правовые акты. При составлении списка необходимо обратить внимание на достижение оптимального соотношения между монографическими изданиями, характеризующими глубину теоретической подготовки автора, и периодикой, демонстрирующей владение современными экономическими данными.

Наиболее распространенным способом расположения наименований литературных источников является алфавитный. Работы одного автора перечисляются в алфавитном порядке их названий. Исследования на иностранных языках помещаются в порядке латинского алфавита после исследований на русском языке.

### **Библиографические ссылки**

Библиографические ссылки требуется приводить при цитировании, заимствовании материалов из других источников, упоминании или анализе работ того или иного автора, а также при необходимости адресовать читателя к трудам, в которых рассматривался данный вопрос.

Ссылки должны быть затекстовыми, с указанием номера соответствующего источника (на который автор ссылается в работе) в соответствии с библиографическим списком и соответствующей страницы.

#### **Пример оформления затекстовой ссылки**

Ссылка в тексте: «Индексы - это относительные показатели, характеризующие изменение явления во времени или в пространстве» [ 1, С. 152].

В списке использованных источников:

1. Статистика [Текст]: учебник / Под ред. Елисеевой И.И.– М.,2013.- 444с.

### **ОРГАНИЗАЦИЯ ЗАЩИТЫ КОНТРОЛЬНОЙ РАБОТЫ**

Защита работы осуществляется в рамках промежуточной аттестации.

Порядок защиты работы.

1. Краткое сообщение, характеризующее цель и задачи работы, ее актуальность, полученные результаты, вывод и предложения.

2. Ответы студента на вопросы преподавателя.

**Советы студенту:**

Готовясь к защите работы, вы должны вспомнить материал максимально подробно, и это должно найти отражение в схеме вашего ответа. Но тут же необходимо выделить главное, что наиболее важно для понимания материала в целом. Вступление должно быть очень кратким – 1-2 фразы (если вы хотите подчеркнуть при этом важность и сложность данного вопроса, то не говорите, что он сложен и важен, а покажите его сложность и важность).

Целесообразнее вначале показать свою схему раскрытия вопроса, а уж потом ее детализировать.

Строго следите за точностью своих выражений и правильностью употребления терминов.

## КОНТРОЛЬНЫЕ ЗАДАНИЯ

### Задание 1. СОЗДАНИЕ WEB – СТРАНИЦЫ

- *Принцип создания WEB-страницы*

Создать страницу, которая позволит сохранить теоретический материал в виде *HTML*-документа. Основной принцип выполнения примера заключается в применении тегов для разметки документа и проверки правильности полученного результата (рис. 1).

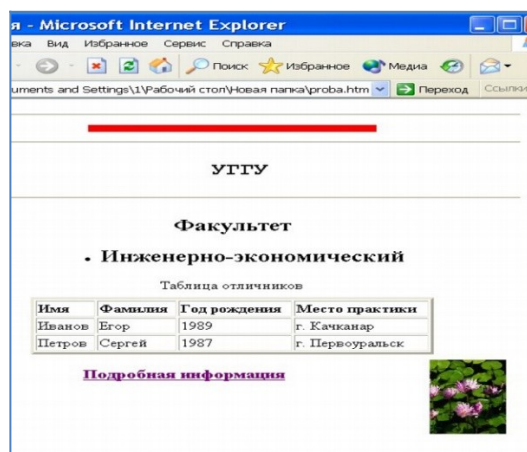


Рис. 1. Имя окна “Первая”

- *Создание WEB – страницы по образцу*
  - разработайте Web-страницу с информацией для студентов о прохождении практики на указанных предприятиях (гиперссылка). С этой целью создайте файл List.htm (рис..2);
  - просмотрите Web-страницу с помощью браузера (рис. 3).

```
<HTML>
<HEAD><Title>Главная</Title>
</HEAD>
<BODY BGCOLOR="#0199CCCC" TEXT="#000000">
<H1>г. Первоуральск </H1>
<PRE>г. Первоуральск - новотрубный завод.....</PRE>
<P><A HREF="Первая.htm">Назад</A></P>
<HR>
<H1>г. Екатеринбург </H1>
<PRE>г. Екатеринбург. .<BR>.Банк "Северная Казна".....</PRE>
<P><A HREF="Первая.htm">Назад</A></P>
</BODY></HTML>
```

Рис. 2. Листинг файла List.htm  
браузера

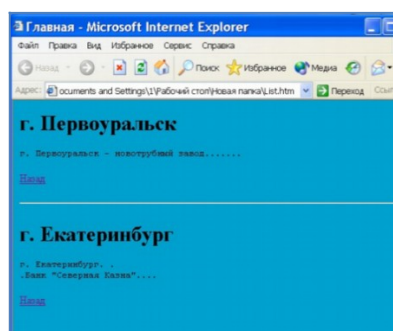


Рис. 3. Исходная страница (list.html) в окне

## **Задание 2. ОСУЩЕСТВЛЕНИЕ РАБОТЫ В СПЕЦИАЛИЗИРОВАННОЙ ПОДСИСТЕМЕ УЧЕТА ЗАРПЛАТЫ И КАДРОВ, ВХОДЯЩЕЙ В СОСТАВ «1С: БУХГАЛТЕРИИ 9».**

Целями выполнения данного задания являются:

- учет движения кадров по каждой организации, включая оформление документов и отчетность;
- начисление заработной платы персонала предприятия с оформлением соответствующих документов;
- исчисление регламентированных законодательством налогов и взносов;
- отражение начисленной заработной платы, а также сумм налогов и взносов в бухгалтерском и налоговом учете.

- *Ввод начальных сведений.* Следует ввести данные об организации и описать их структуру.

- *Сведения о кадрах.* Первоначальный ввод информации (меню «Зарплата» – «Кадровый учет» - «Прием на работу в организацию»).

- *Сведения для начисления заработной платы, налогов и взносов.* В документе «Прием на работу» на закладке «Начисления» указываются сведения для начисления заработной платы.

- *Ввод сведений о физическом лице:*

- а) из формы документа «Прием на работу» следует открыть форму элемента справочника физических лиц – «Личные данные». В этой форме следует заполнить все поля;

- б) для правильного исчисления НДФЛ сведения вводятся в отдельной форме, вызываемой кнопкой «НДФЛ» командной панели формы элемента справочника.

- *Оформить «Приказ о приеме работника» по форме Т-1.*

- *Начисление зарплаты.*

- *Выплата зарплаты.*

- *Расчет страховых взносов. Анализ расходов на оплату труда.*

*Критерии оценивания:*

теоретический уровень работы

аналитический уровень работы

правильность выполненных расчетов

самостоятельность выполнения работы

культура письменного изложения материала (логичность подачи материала, грамотность автора)

культура оформления материалов работы (соответствие работы всем стандартным требованиям)



использование литературных источников (достаточное количество, наличие в списке учебников и научных публикаций по теме, современность источников)  
умение ориентироваться в материале и отвечать на вопросы по работе  
умение подготовить презентацию к работе (содержательность, логичность и правильное оформление презентации)

*Правила оценивания:* третий и восьмой показатели – по 3 балла, остальные – по 2 балла.

18-20 баллов (90-100%) - оценка «отлично»

14-17 баллов (70-89%) - оценка «хорошо»

10-13 баллов (50-69%) - оценка «удовлетворительно»

0-9 баллов (менее 50%) - оценка «неудовлетворительно»

**Образец оформления титульного листа контрольной работы**

**МИНОБРНАУКИ РОССИИ**

Федеральное государственное бюджетное образовательное учреждение  
высшего образования

«Уральский государственный горный университет»

Инженерно-экономический факультет

Кафедра информатики

**КОНТРОЛЬНАЯ РАБОТА**

по дисциплине **«ИНФОРМАЦИОННЫЕ ТЕХНОЛОГИИ В  
УПРАВЛЕНИИ ПЕРСОНАЛОМ»**

**Руководитель:**

Завражина Т.Г.,

доцент, к.т.н.

**Студент гр. УП-18**

**Иванова О.А.**

Екатеринбург, 2019

МИНОБРНАУКИ РОССИИ

ФГБОУ ВО «Уральский государственный горный университет»



## МЕТОДИЧЕСКИЕ УКАЗАНИЯ ПО САМОСТОЯТЕЛЬНОЙ РАБОТЕ СТУДЕНТОВ

### Б.1.Б.16 ОСНОВЫ ТЕОРИИ УПРАВЛЕНИЯ

Направление подготовки

**38.03.03 Управление персоналом**

Профиль

**Управление персоналом организации**

форма обучения: очная, заочная

Одобрена на заседании кафедры

Управления персоналом

(название кафедры)

Зав.кафедрой

Ветош

(подпись)

Ветошкина Т.А.

(Фамилия И.О.)

Протокол № 10 от 20.06.2021 г.

(Дата)

Рассмотрена методической комиссией  
факультета

Инженерно-экономического

(название факультета)

Председатель

Моч

(подпись)

Мочалова Л.А.

(Фамилия И.О.)

Протокол № 10 от 18.06.2021 г.

(Дата)

Екатеринбург

## СОДЕРЖАНИЕ

Введение	3
1 Методические рекомендации по решению практико-ориентированных заданий	5
2 Требования к написанию и оформлению доклада	9
3 Методические указания по подготовке к опросу	14
4 Методические рекомендации по подготовке к практическим занятиям	16
5 Методические рекомендации по подготовке семинарским занятиям	18
6 Методические рекомендации по подготовке к сдаче экзаменов и зачетов	19
Заключение	22
Список использованных источников	23

## ВВЕДЕНИЕ

*Самостоятельная работа студентов* может рассматриваться как организационная форма обучения - система педагогических условий, обеспечивающих управление учебной деятельностью студентов по освоению знаний и умений в области учебной и научной деятельности без посторонней помощи.

Самостоятельная работа студентов проводится с целью:

- систематизации и закрепления полученных теоретических знаний и практических умений студентов;
- углубления и расширения теоретических знаний;
- формирования умений использовать нормативную, правовую, справочную документацию и специальную литературу;
- развития познавательных способностей и активности студентов: творческой инициативы, самостоятельности, ответственности и организованности;
- формирования самостоятельности мышления, способностей к саморазвитию, самосовершенствованию и самореализации;
- формирования практических (общеучебных и профессиональных) умений и навыков;
- развития исследовательских умений;
- получения навыков эффективной самостоятельной профессиональной (практической и научно-теоретической) деятельности.

В учебном процессе выделяют два вида самостоятельной работы:

- аудиторная;
- внеаудиторная.

*Аудиторная самостоятельная работа* по дисциплине выполняется на учебных занятиях под непосредственным руководством преподавателя и по его заданию.

*Внеаудиторная самостоятельная работа* - планируемая учебная, учебноисследовательская, научно-исследовательская работа студентов, выполняемая во внеаудиторное время по заданию и при методическом руководстве преподавателя, но без его непосредственного участия.

Самостоятельная работа, не предусмотренная образовательной программой, учебным планом и учебно-методическими материалами, раскрывающими и конкретизирующими их содержание, осуществляется студентами инициативно, с целью реализации собственных учебных и научных интересов.

Для более эффективного выполнения самостоятельной работы по дисциплине преподаватель рекомендует студентам источники и учебно-методические пособия для работы, характеризует наиболее рациональную методику самостоятельной работы, демонстрирует ранее выполненные студентами работы и т. п.

Подразумевается несколько категорий видов самостоятельной работы студентов, значительная часть которых нашла отражения в данных методических рекомендациях:

- работа с источниками литературы и официальными документами (*использование библиотечно-информационной системы*);
- выполнение заданий для самостоятельной работы в рамках учебных дисциплин (*рефераты, эссе, домашние задания, решения практико-ориентированных заданий*);

- реализация элементов научно-педагогической практики (*разработка методических материалов, тестов, тематических портфолио*);
- реализация элементов научно-исследовательской практики (*подготовка текстов докладов, участие в исследованиях*).

Особенностью организации самостоятельной работы студентов является необходимость не только подготовиться к сдаче экзамена, но и собрать, обобщить, систематизировать, проанализировать информацию по темам дисциплины.

Технология организации самостоятельной работы студентов включает использование информационных и материально-технических ресурсов образовательного учреждения.

Самостоятельная работа может осуществляться индивидуально или группами студентов online и на занятиях в зависимости от цели, объема, конкретной тематики самостоятельной работы, уровня сложности, уровня умений студентов.

В качестве форм и методов контроля внеаудиторной самостоятельной работы студентов могут быть использованы обмен информационными файлами, семинарские занятия, тестирование, опрос, доклад, реферат, самоотчеты, контрольные работы, защита творческих работ и электронных презентаций и др.

Контроль результатов внеаудиторной самостоятельной работы студентов осуществляется в пределах времени, отведенного на обязательные учебные занятия по дисциплине.

## 1. Методические рекомендации по решению практико-ориентированных заданий

**Практико-ориентированные задания - метод анализа ситуаций.** Суть его заключается в том, что студентам предлагают осмыслить реальную жизненную ситуацию, описание которой одновременно отражает не только какую-либо практическую проблему, но и актуализирует определенный комплекс знаний, который необходимо усвоить при разрешении данной проблемы. При этом сама проблема не имеет однозначных решений.

Использование метода практико-ориентированного задания как образовательной технологии профессионально-ориентированного обучения представляет собой сложный процесс, плохо поддающийся алгоритмизации<sup>1</sup>. Формально можно выделить следующие этапы:

- ознакомление студентов с текстом;
- анализ практико-ориентированного задания;
- организация обсуждения практико-ориентированного задания, дискуссии, презентации;
- оценивание участников дискуссии;
- подведение итогов дискуссии.

Ознакомление студентов с текстом практико-ориентированного задания и последующий анализ практико-ориентированного задания чаще всего осуществляются за несколько дней до его обсуждения и реализуются как самостоятельная работа студентов; при этом время, отводимое на подготовку, определяется видом практико-ориентированного задания, его объемом и сложностью.

Общая схема работы с практико-ориентированное заданием на данном этапе может быть представлена следующим образом: в первую очередь следует выявить ключевые проблемы практико-ориентированного задания и понять, какие именно из представленных данных важны для решения; войти в ситуационный контекст практико-ориентированного задания, определить, кто его главные действующие лица, отобрать факты и понятия, необходимые для анализа, понять, какие трудности могут возникнуть при решении задачи; следующим этапом является выбор метода исследования.

Знакомство с небольшими практико-ориентированного заданиями и их обсуждение может быть организовано непосредственно на занятиях. Принципиально важным в этом случае является то, чтобы часть теоретического курса, на которой базируется практико-ориентированное задание, была бы прочитана и проработана студентами.

Максимальная польза из работы над практико-ориентированного заданиями будет извлечена в том случае, если аспиранты при предварительном знакомстве с ними будут придерживаться систематического подхода к их анализу, основные шаги которого представлены ниже:

1. Выпишите из соответствующих разделов учебной дисциплины ключевые идеи, для того, чтобы освежить в памяти теоретические концепции и подходы, которые Вам предстоит использовать при анализе практико-ориентированного задания.
2. Бегло прочтите практико-ориентированное задание, чтобы составить о нем общее представление.
3. Внимательно прочтите вопросы к практико-ориентированное задание и убедитесь в том, что Вы хорошо поняли, что Вас просят сделать.
4. Вновь прочтите текст практико-ориентированного задания, внимательно фиксируя все факторы или проблемы, имеющие отношение к поставленным вопросам.
5. Прикиньте, какие идеи и концепции соотносятся с проблемами, которые Вам предлагается рассмотреть при работе с практико-ориентированное заданием.

Организация обсуждения практико-ориентированного задания предполагает формулирование перед студентами вопросов, включение их в дискуссию. Вопросы

---

<sup>1</sup> Долгоруков А. Метод case-study как современная технология профессионально -ориентированного обучения [Электронный ресурс]. Режим доступа: <http://evolkov.net/case/case.study.html/>

обычно подготавливают заранее и предлагают студентам вместе с текстом практико-ориентированного задания. При разборе учебной ситуации преподаватель может занимать активную или пассивную позицию, иногда он «дирижирует» разбором, а иногда ограничивается подведением итогов дискуссии.

Организация обсуждения практико-ориентированных заданий обычно основывается на двух методах. Первый из них носит название традиционного Гарвардского метода - открытая дискуссия. Альтернативным методом является метод, связанный с индивидуальным или групповым опросом, в ходе которого аспиранты делают формальную устную оценку ситуации и предлагают анализ представленного практико-ориентированного задания, свои решения и рекомендации, т.е. делают презентацию. Этот метод позволяет некоторым студентам минимизировать их учебные усилия, поскольку каждый аспирант опрашивается один-два раза за занятие. Метод развивает у студентов коммуникативные навыки, учит их четко выражать свои мысли. Однако, этот метод менее динамичен, чем Гарвардский метод. В открытой дискуссии организация и контроль участников более сложен.

*Дискуссия* занимает центральное место в методе. Ее целесообразно использовать в том случае, когда аспиранты обладают значительной степенью зрелости и самостоятельности мышления, умеют аргументировать, доказывать и обосновывать свою точку зрения. Важнейшей характеристикой дискуссии является уровень ее компетентности, который складывается из компетентности ее участников. Неподготовленность студентов к дискуссии делает ее формальной, превращает в процесс вытаскивания ими информации у преподавателя, а не самостоятельное ее добывание.

Особое место в организации дискуссии при обсуждении и анализе практико-ориентированного задания принадлежит использованию метода генерации идей, получившего название «мозговой атаки» или «мозгового штурма».

*Метод «мозговой атаки»* или «мозгового штурма» был предложен в 30-х годах прошлого столетия А. Осборном как групповой метод решения проблем. К концу XX столетия этот метод приобрел особую популярность в практике управления и обучения не только как самостоятельный метод, но и как использование в процессе деятельности с целью усиления ее продуктивности. В процессе обучения «мозговая атака» выступает в качестве важнейшего средства развития творческой активности студентов. «Мозговая атака» включает в себя три фазы.

Первая фаза представляет собой вхождение в психологическую раскованность, отказ от стереотипности, страха показаться смешным и неудачником; достигается созданием благоприятной психологической обстановки и взаимного доверия, когда идеи теряют авторство, становятся общими. Основная задача этой фазы - успокоиться и расковаться.

Вторая фаза - это собственно атака; задача этой фазы - породить поток, лавину идей. «Мозговая атака» в этой фазе осуществляется по следующим принципам:

- есть идея, - говорю, нет идеи, - не молчу;
- поощряется самое необузданное ассоциирование, чем более дикой покажется идея, тем лучше;
- количество предложенных идей должно быть как можно большим;
- высказанные идеи разрешается заимствовать и как угодно комбинировать, а также видоизменять и улучшать;
- исключается критика, можно высказывать любые мысли без боязни, что их признают плохими, критикующих лишают слова;
- не имеют никакого значения социальные статусы участников; это абсолютная демократия и одновременно авторитаризм сумасшедшей идеи;
- все идеи записываются в протокольный список идей;
- время высказываний - не более 1-2 минут.



Третья фаза представляет собой творческий анализ идей с целью поиска конструктивного решения проблемы по следующим правилам:

- анализировать все идеи без дискриминации какой-либо из них;
- найти место идее в системе и найти систему под идею;
- не умножать сущностей без надобности;
- не должна нарушаться красота и изящество полученного результата;
- должно быть принципиально новое видение;
- ищи «жемчужину в навозе».

В методе мозговая атака применяется при возникновении у группы реальных затруднений в осмыслении ситуации, является средством повышения активности студентов. В этом смысле мозговая атака представляется не как инструмент поиска новых решений, хотя и такая ее роль не исключена, а как своеобразное «подталкивание» к познавательной активности.

**Презентация**, или представление результатов анализа практико-ориентированного задания, выступает очень важным аспектом метода *case-study*. Умение публично представить интеллектуальный продукт, хорошо его рекламировать, показать его достоинства и возможные направления эффективного использования, а также выстоять под шквалом критики, является очень ценным интегральным качеством современного специалиста. Презентация оттачивает многие глубинные качества личности: волю, убежденность, целенаправленность, достоинство и т.п.; она вырабатывает навыки публичного общения, формирования своего собственного имиджа.

Публичная (устная) презентация предполагает представление решений практико-ориентированного задания группе, она максимально вырабатывает навыки публичной деятельности и участия в дискуссии. Устная презентация обладает свойством кратковременного воздействия на студентов и, поэтому, трудна для восприятия и запоминания. Степень подготовленности выступающего проявляется в спровоцированной им дискуссии: для этого необязательно делать все заявления очевидными и неопровержимыми. Такая подача материала при анализе практико-ориентированного задания может послужить началом дискуссии. При устной презентации необходимо учитывать эмоциональный настрой выступающего: отношение и эмоции говорящего вносят существенный вклад в сообщение. Одним из преимуществ публичной (устной) презентации является ее гибкость. Оратор может откликаться на изменения окружающей обстановки, адаптировать свой стиль и материал, чувствуя настроение аудитории.

Непубличная презентация менее эффективна, но обучающая роль ее весьма велика. Чаще всего непубличная презентация выступает в виде подготовки отчета по выполнению задания, при этом стимулируются такие качества, как умение подготовить текст, точно и аккуратно составить отчет, не допустить ошибки в расчетах и т.д. Подготовка письменного анализа практико-ориентированного задания аналогична подготовке устного, с той разницей, что письменные отчеты-презентации обычно более структурированы и детализированы. Основное правило письменного анализа практико-ориентированного задания заключается в том, чтобы избежать простого повторения информации из текста, информация должна быть представлена в переработанном виде. Самым важным при этом является собственный анализ представленного материала, его соответствующая интерпретация и сделанные предложения. Письменный отчет - презентация может сдаваться по истечении некоторого времени после устной презентации, что позволяет студентам более тщательно проанализировать всю информацию, полученную в ходе дискуссии.

Как письменная, так и устная презентация результатов анализа практико-ориентированного задания может быть групповой и индивидуальной. Отчет может быть индивидуальным или групповым в зависимости от сложности и объема задания. Индивидуальная презентация формирует ответственность, собранность, волю; групповая - аналитические способности, умение обобщать материал, системно видеть проект.

Оценивание участников дискуссии является важнейшей проблемой обучения посредством метода практико-ориентированного задания. При этом выделяются следующие требования к оцениванию:

- объективность - создание условий, в которых бы максимально точно выявлялись знания обучаемых, предъявление к ним единых требований, справедливое отношение к каждому;
- обоснованность оценок - их аргументация;
- систематичность - важнейший психологический фактор, организующий и дисциплинирующий студентов, формирующий настойчивость и устремленность в достижении цели;
- всесторонность и оптимальность.

Оценивание участников дискуссии предполагает оценивание не столько набора определенных знаний, сколько умения студентов анализировать конкретную ситуацию, принимать решение, логически мыслить.

Следует отметить, что оценивается содержательная активность студента в дискуссии или публичной (устной) презентации, которая включает в себя следующие составляющие:

- выступление, которое характеризует попытку серьезного предварительного анализа (правильность предложений, подготовленность, аргументированность и т.д.);
- обращение внимания на определенный круг вопросов, которые требуют углубленного обсуждения;
- владение категориальным аппаратом, стремление давать определения, выявлять содержание понятий;
- демонстрация умения логически мыслить, если точки зрения, высказанные раньше, подытоживаются и приводят к логическим выводам;
- предложение альтернатив, которые раньше оставались без внимания;
- предложение определенного плана действий или плана воплощения решения;
- определение существенных элементов, которые должны учитываться при анализе практико-ориентированного задания;
- заметное участие в обработке количественных данных, проведении расчетов;
- подведение итогов обсуждения.

При оценивании анализа практико-ориентированного задания, данного студентами при непубличной (письменной) презентации учитывается:

- формулировка и анализ большинства проблем, имеющих в практико-ориентированное задание;
- формулировка собственных выводов на основании информации о практико-ориентированное задание, которые отличаются от выводов других студентов;
- демонстрация адекватных аналитических методов для обработки информации;
- соответствие приведенных в итоге анализа аргументов ранее выявленным проблемам, сделанным выводам, оценкам и использованным аналитическим методам.

## 2. Требования к написанию и оформлению доклада

**Доклад (или отчёт)** – один из видов монологической речи, публичное, развёрнутое, официальное, сообщение по определённому вопросу, основанное на привлечении документальных данных.

Обычно любая научная работа заканчивается докладом на специальном научном семинаре, конференции, где участники собираются, чтобы обсудить научные проблемы. На таких семинарах (конференциях) всегда делается доклад по определённой теме. Доклад содержит все части научного отчёта или статьи. Это ответственный момент для докладчика. Здесь проверяются знание предмета исследования, способности проводить эксперимент и объяснять полученные результаты. С другой стороны, люди собираются, чтобы узнать что-то новое для себя. Они тратят своё время и хотят провести время с пользой и интересом. После выступления докладчика слушатели обязательно задают вопросы по теме выступления, и докладчику необходимо научиться понимать суть различных вопросов. Кроме того, на семинаре задача обсуждается, рассматривается со всех сторон, и бывает, что автор узнаёт о своей работе много нового. Часто возникают интересные идеи и неожиданные направления исследований. Работа становится более содержательной. Следовательно, доклад необходим для развития самой науки и для студентов. В этом состоит главное предназначение доклада.

На студенческом семинаре (конференции) всегда подводится итог, делаются выводы, принимается решение или соответствующее заключение. Преподаватель (жюри) выставляет оценку за выполнение доклада и его предьявление, поскольку в учебном заведении данная форма мероприятия является обучающей. Оценки полезно обсуждать со студентами: это помогает им понять уровень их собственных работ. С лучшими сообщениями, сделанными на семинарах, студенты могут выступать впоследствии на студенческих конференциях. Поэтому каждому студенту необходимо обязательно предварительно готовить доклад и учиться выступать публично.

Непосредственная польза выступления студентов на семинаре (конференции) состоит в следующем.

1. Выступление позволяет осуществлять поиск возможных ошибок в постановке работы, методике исследования, обобщении полученных результатов, их интерпретации. Получается, что студенты помогают друг другу улучшить работу. Что может быть ценнее?

2. Выступление дает возможность учиться излагать содержание работы в короткое время, схватывать суть вопросов и толково объяснять существо. Следовательно, учиться делать доклад полезно для работы в любой области знаний.

3. На семинаре (конференции) докладчику принято задавать вопросы. Студентам следует знать, что в научной среде не принято осуждать коллег за заданные в процессе обсуждения вопросы. Однако вопросы должны быть заданы по существу проблемы, исключать переход на личностные отношения. Публичное выступление позволяет студентам учиться корректно, лаконично и по существу отвечать на вопросы, демонстрировать свои знания.

### ***Требования к подготовке доклада***

Доклад может иметь форму публичной лекции, а может содержать в себе основные тезисы более крупной работы (например, реферата, курсовой, дипломной работы, научной статьи). Обычно от доклада требуется, чтобы он был:

- точен в части фактического материала и содержал обоснованные выводы;
- составлен с учетом точки зрения адресата;
- посвящен проблемам, непосредственно относящимся к определенной теме;
- разделен на части, логично построенные;
- достаточно обширен, чтобы исчерпать заявленную тему доклада, но не настолько,

- чтобы утомлять адресата;
- интересно написан и легко читался (слушался);
- понятен, нагляден и привлекателен по оформлению.

Как правило, доклад содержит две части: текст и иллюстрации. Представление рисунков, таблиц, графиков должно быть сделано с помощью компьютера. Компьютер - идеальный помощник при подготовке выступления на семинаре (конференции). Каждая из частей доклада важна. Хорошо подготовленному тексту всегда сопутствует хорошая презентация. Если докладчик не нашёл времени хорошо подготовить текст, то у него плохо подготовлены и иллюстрации. Это неписаное правило.

Доклад строится по определённой схеме. Только хорошая система изложения даёт возможность логично, взаимосвязано, кратко и убедительно изложить результат. Обычно участники конференции знают, что должно прозвучать в каждой части выступления. В мире ежегодно проходят тысячи семинаров, сотни различных конференций, технология создания докладов совершенствуется. Главное - говорить о природе явления, о процессах, проблемах и причинах Вашего способа их решения, аргументировать каждый Ваш шаг к цели.

На следующие вопросы докладчику полезно ответить самому себе при подготовке выступления, заблаговременно (хуже, если подобные вопросы возникнут у слушателей в процессе доклада). Естественно, отвечать целесообразно...

#### 1. Какова цель выступления?

Или: «Я, автор доклада, хочу...»:

- информировать слушателей о чем-то;
- объяснить слушателям что-то;
- обсудить что-то (проблему, решение, ситуацию и т.п.) со слушателями;
- спросить у слушателей совета;
- сделать себе PR;
- пожаловаться слушателям на что-то (на жизнь, ситуацию в стране и т.п.).

Т.е. ради чего, собственно, затевается выступление? Если внятного ответа на Вопрос нет, то стоит задуматься, нужно ли такое выступление?

#### 2. Какова аудитория?

На кого рассчитано выступление:

- на студентов;
- на клиента (-ов);
- на коллег-профессионалов;
- на конкурентов;
- на присутствующую в аудитории подругу (друзей)?

#### 3. Каков объект выступления?

О чем собственно доклад, что является его «ядром»:

- одна модель;
- серия моделей;
- динамика изменения модели (-ей);
- условия применения моделей;
- законченная методика;
- типовые ошибки;
- прогнозы;
- обзор, сравнительный анализ;
- постановка проблемы, гипотеза;
- иное?

Естественно, качественный доклад может касаться нескольких пунктов из приведенного списка...

#### 4. Какова актуальность доклада?

Или: почему сегодня нужно говорить именно об этом?

#### 5. В чем заключается новизна темы?

Или: если заменить многоумные и иноязычные термины в тексте доклада на обычные слова, то не станет ли содержание доклада банальностью?

Ссылается ли автор на своих предшественников? Проводит ли сравнение с существующими аналогами?

Стоит заметить, что новизна и актуальность - разные вещи. Новизна характеризует насколько ново содержание выступления по сравнению с существующими аналогами. Актуальность - насколько оно сейчас нужно. Бесспорно, самый выигрышный вариант - и ново, и актуально. Неплохо, если актуально, но не ново. Например, давняя проблема, но так никем и не решенная. Терпимо, если не актуально, но ново - как прогноз. Пример: сделанный Д.И. Менделеевым в XIX веке прогноз, что в будущем дома будут не только обогревать, но и охлаждать (кондиционеров тогда и вправду не знали).

Но если и не ново и не актуально, то нужно ли кому-то такое выступление?

6. Разработан ли автором план (структура и логика) выступления?

Есть ли логичная последовательность авторской мысли? Или же автор планирует свой доклад в стиле: «чего-нибудь наболтаю, а наглядный материал и вопросы слушателей как-нибудь помогут вытянуть выступление...?»

Есть ли выводы с четкой фиксацией главного и нового? Как они подводят итог выступлению?

7. Наглядная иллюстрация материалов

Нужна ли она вообще, и если да, то, что в ней будет содержаться? Отражает ли она логику выступления?

Иллюстрирует ли сложные места доклада?

Важно помнить: иллюстративный материал не должен полностью дублировать текст доклада. Слушатель должен иметь возможность записывать: примеры, дополнения, подробности, свои мысли... А для этого необходимо задействовать как можно больше видов памяти. Гигантской практикой образования доказано: материал усваивается лучше, если зрительная и слуховая память подкрепляются моторной. Т.е. надо дать возможность слушателям записывать, а не только пассивно впитывать материал.

Следует учитывать и отрицательный момент раздаточных материалов: точное повторение рассказа докладчика. Или иначе: если на руках слушателей (в мультимедийной презентации) есть полный письменный текст, зачем им нужен докладчик? К слову сказать, часто красивые слайды не столько иллюстрируют материал, сколько прикрывают бедность содержания...

8. Корректные ссылки

Уже много веков в научной среде считается хорошим тоном указание ссылок на первоисточники, а не утаивание их.

9. Что останется у слушателей:

- раздаточный или наглядный материал: какой и сколько?
- собственные записи: какие и сколько? И что сделано автором по ходу доклада для того, чтобы записи слушателей не искажали авторский смысл?
- в головах слушателей: какие понятия, модели, свойства и условия применения были переданы слушателям?

### ***Требования к составлению доклада***

Полезно придерживаться следующей схемы составления доклада на семинаре (конференции).

Время Вашего доклада ограничено, обычно на него отводится 5-7 минут. За это время докладчик может успеть зачитать в темпе обычной разговорной речи текст объемом не более 3-5-и листов формата А4. После доклада - вопросы слушателей и ответы докладчика (до 3 минут). Полное время Вашего выступления - не более 10-и минут.

Сначала должно прозвучать название работы и фамилии авторов. Обычно название доклада и авторов произносит руководитель семинара (председатель конференции). Он

представляет доклад, но допустим и такой вариант, при котором докладчик сам произносит название работы и имена участников исследования. Потраченное время - примерно 30 с.

Следует знать, что название - это краткая формулировка цели. Поэтому название должно быть конкретным и ясно указывать, на что направлены усилия автора. Если в названии менее 10-и слов - это хороший тон. Если больше - рекомендуется сократить. Так советуют многие международные журналы. В выступлении можно пояснить название работы другими словами. Возможно, слушатели лучше Вас поймут, если Вы скажете, какое явление исследуется, что измеряется, что создаётся, разрабатывается или рассчитывается. Максимально ясно покажите, что именно Вас интересует.

#### ***Введение (до 1 мин)***

В этой части необходимо обосновать необходимость проведения исследования и его актуальность. Другими словами, Вы должны доказать, что доклад достоин того, чтобы его слушали. Объясните, почему важно исследовать данное явление. Расскажите, чем интересен выбранный объект с точки зрения науки, заинтересуйте своих слушателей темой Вашего исследования.

Скажите, кто и где решал подобную задачу. Укажите сильные и слабые стороны известных результатов. Учитывайте то, что студенту необходимо учиться работать с литературой, анализировать известные факты. Назовите источники информации, Ваших предшественников по имени, отчеству и фамилии и кратко, какие ими были получены результаты. Обоснуйте достоинство Вашего способа исследования в сравнении с известными результатами. Учтите, что студенческое исследование может быть и познавательного характера, то есть можно исследовать известный науке факт. Поясните, чем он интересен с Вашей точки зрения. Ещё раз сформулируйте цель работы и покажите, какие задачи необходимо решить, чтобы достигнуть цели. Что нужно сделать, создать, решить, вычислить? Делите целое на части - так будет понятнее и проще.

#### ***Методика исследования (до 30 сек.)***

Методика, или способ исследования, должна быть обоснована. Поясните, покажите преимущества и возможности выбранной Вами методики при проведении экспериментального исследования.

#### ***Теоретическая часть (до 1 мин)***

Эта часть обязательна в докладе. Редкий случай, когда можно обойтись без теоретического обоснования предстоящей работы, ведь экспериментальное исследование должно базироваться на теории. Здесь необходимо показать сегодняшний уровень Вашего понимания проблемы и на основании теории попытаться сформулировать постановку задачи. Покажите только основные соотношения и обязательно дайте комментарий. Скажите, что основная часть теории находится в содержании работы (реферате).

#### ***Экспериментальная часть (для работ экспериментального типа) (1,5-2 мин.)***

Покажите и объясните суть проведённого Вами эксперимента. Остановитесь только на главном, основном. Второстепенное оставьте для вопросов.

#### ***Результаты работы (до 1 мин.)***

1. Перечислите основные, наиболее важные, на Ваш взгляд, результаты работы.
2. Расскажите, как он был получен, укажите его характерные особенности.
3. Поясните, что Вы считаете самым важным и почему.
4. Следует ли продолжать исследование, и, если да, то в каком направлении?
5. Каким результатом можно было бы гордиться? Остановитесь на нём подробно.
6. Скажите, что следует из представленной вами информации.
7. Покажите, удалось ли разобраться в вопросах, сформулированных при постановке задачи. Обязательно скажите, достигнута ли цель работы. Закончено ли исследование?
8. Какиеперспективы?
9. Покажите, что результат Вам нравится.

#### ***Выводы (до 1 мин.)***

Сжато и чётко сформулируйте выводы. Покажите, что твёрдо установлено в результате проведённого теоретического или экспериментального исследования. Что удалось надёжно выяснить? Какие факты заслуживают доверия?

### ***Завершение доклада***

Поблагодарите всех за внимание. Помните: если Вы закончили свой доклад на 15 секунд раньше, все останутся довольны и будут ждать начала вопросов и дискуссию. Если Вы просите дополнительно ещё 3 минуты, Вас смогут потерпеть. Это время могут отнять от времени для вопросов, где Вы могли бы показать себя с хорошей стороны. Поэтому есть смысл предварительно хорошо "вычитать" (почти выучить) доклад. Это лучший способ научиться управлять временем.

### ***Требования к предъявлению доклада во время выступления***

Докладчику следует знать следующие приёмы, обеспечивающие эффективность восприятия устного публичного сообщения.

#### *Приемы привлечения внимания*

1. Продуманный первый слайд презентации.
2. Обращение.
3. Контакт глаз.
4. Позитивная мимика.
5. Уверенная пантомимика и интонация.
6. Выбор места.

#### *Приемы привлечения интереса*

В формулировку актуальности включить информацию о том, в чём может быть личный интерес слушателей, в какой ситуации они могут его использовать?

*Приемы поддержания интереса и активной мыслительной деятельности слушателей*

1. Презентация (образы, схемы, диаграммы, логика, динамика, юмор, оформление).
2. Соответствующая невербальная коммуникация (все составляющие!!!).
3. Речь логичная, понятная, средний темп, интонационная выразительность.
4. Разговорный стиль.
5. Личностная вовлеченность.
6. Образные примеры.
7. Обращение к личному опыту.
8. Юмор.
9. Цитаты.
10. Временное соответствие.

#### *Приемы завершения выхода из контакта*

- обобщение;
- метафора, цитата;
- побуждение к действию.

### 3. Методические указания по подготовке к опросу

Самостоятельная работа обучающихся включает подготовку к устному или письменному опросу на семинарских занятиях. Для этого обучающийся изучает лекции, основную и дополнительную литературу, публикации, информацию из Интернет-ресурсов. Темы и вопросы к семинарским занятиям, вопросы для самоконтроля приведены в методических указаниях по разделам и доводятся до обучающихся заранее.

#### *Письменный опрос*

В соответствии с технологической картой письменный опрос является одной из форм текущего контроля успеваемости студента по данной дисциплине. При подготовке к письменному опросу студент должен внимательно изучать лекции, основную и дополнительную литературу, публикации, информацию из Интернет-ресурсов. Темы и вопросы к семинарским занятиям, вопросы для самоконтроля приведены в методических указаниях по разделам и доводятся до обучающихся заранее.

При изучении материала студент должен убедиться, что хорошо понимает основную терминологию темы, умеет ее использовать в нужном контексте. Желательно составить краткий конспект ответа на предполагаемые вопросы письменной работы, чтобы убедиться в том, что студент владеет материалом и может аргументировано, логично и грамотно письменно изложить ответ на вопрос. Следует обратить особое внимание на написание профессиональных терминов, чтобы избежать грамматических ошибок в работе. При изучении новой для студента терминологии рекомендуется изготовить карточки, которые содержат новый термин и его расшифровку, что значительно облегчит работу над материалом.

#### *Устный опрос*

Целью устного собеседования являются обобщение и закрепление изученного курса. Студентам предлагаются для освещения сквозные концептуальные проблемы. При подготовке следует использовать лекционный материал и учебную литературу. Для более глубокого постижения курса и более основательной подготовки рекомендуется познакомиться с указанной дополнительной литературой. Готовясь к семинару, студент должен, прежде всего, ознакомиться с общим планом семинарского занятия. Следует внимательно прочесть свой конспект лекции по изучаемой теме и рекомендуемую к теме семинара литературу. С незнакомыми терминами и понятиями следует ознакомиться в предлагаемом глоссарии, словаре или энциклопедии<sup>2</sup>.

Критерии качества устного ответа.

1. Правильность ответа по содержанию.
2. Полнота и глубина ответа.
3. Сознательность ответа (учитывается понимание излагаемого материала).
4. Логика изложения материала (учитывается умение строить целостный, последовательный рассказ, грамотно пользоваться профессиональной терминологией).
5. Рациональность использованных приемов и способов решения поставленной учебной задачи (учитывается умение использовать наиболее прогрессивные и эффективные способы достижения цели).
6. Своевременность и эффективность использования наглядных пособий и технических средств при ответе (учитывается грамотно и с пользой применять наглядность и демонстрационный опыт при устном ответе).
7. Использование дополнительного материала (приветствуется, но не обязательно для всех студентов).
8. Рациональность использования времени, отведенного на задание (не одобряется затянутость выполнения задания, устного ответа во времени, с учетом индивидуальных особенностей студентов)<sup>3</sup>.

<sup>2</sup>Методические рекомендации для студентов [Электронный ресурс]: Режим доступа: [http://lesgaft.spb.ru/sites/default/files/u57/metod.rekomendacii\\_dlya\\_studentov\\_21.pdf](http://lesgaft.spb.ru/sites/default/files/u57/metod.rekomendacii_dlya_studentov_21.pdf)

<sup>3</sup>Методические рекомендации для студентов [Электронный ресурс]: [http://priab.ru/images/metod\\_agro/Metod\\_Inostran\\_yazyk\\_35.03.04\\_Agro\\_15.01.2016.pdf](http://priab.ru/images/metod_agro/Metod_Inostran_yazyk_35.03.04_Agro_15.01.2016.pdf)



Ответ на каждый вопрос из плана семинарского занятия должен быть содержательным и аргументированным. Для этого следует использовать документы, монографическую, учебную и справочную литературу.

Для успешной подготовки к устному опросу, студент должен законспектировать рекомендуемую литературу, внимательно осмыслить лекционный материал и сделать выводы. В среднем, подготовка к устному опросу по одному семинарскому занятию занимает от 2 до 4 часов в зависимости от сложности темы и особенностей организации обучающимся своей самостоятельной работы.

#### **4. Методические рекомендации по подготовке к практическим занятиям**

На практических занятиях необходимо стремиться к самостоятельному решению задач, находя для этого более эффективные методы. При этом студентам надо приучить себя доводить решения задач до конечного «идеального» ответа. Это очень важно для будущих специалистов. Практические занятия вырабатывают навыки самостоятельной творческой работы, развивают мыслительные способности.

Практическое занятие – активная форма учебного процесса, дополняющая теоретический курс или лекционную часть учебной дисциплины и призванная помочь обучающимся освоиться в «пространстве» (тематике) дисциплины, самостоятельно прооперировать теоретическими знаниями на конкретном учебном материале.

Продолжительность одного практического занятия – от 2 до 4 академических часов. Общая доля практических занятий в учебном времени на дисциплину – от 10 до 20 процентов (при условии, что все активные формы займут в учебном времени на дисциплину от 40 до 60 процентов).

Для практического занятия в качестве темы выбирается обычно такая учебная задача, которая предполагает не существенные эвристические и аналитические напряжения и продвижения, а потребность обучающегося «потрогать» материал, опознать в конкретном то общее, о чем говорилось в лекции. Например, при рассмотрении вопросов оплаты труда, мотивации труда и проблем безработицы в России имеет смысл провести практические занятия со следующими сюжетами заданий: «Расчет заработной платы работников предприятия». «Разработка механизма мотивации труда на предприятии N». «В чем причины и особенности безработицы в России?». Последняя тема предполагает уже некоторую аналитическую составляющую. Основная задача первой из этих тем - самим посчитать заработную плату для различных групп работников на примере заданных параметров для конкретного предприятия, т. е. сделать расчеты «как на практике»; второй – дать собственный вариант мотивационной политики для предприятия, учитывая особенности данного объекта, отрасли и т.д.; третьей – опираясь на теоретические знания в области проблем занятости и безработицы, а также статистические материалы, сделать авторские выводы о видах безработицы, характерных для России, и их причинах, а также предложить меры по минимизации безработицы.

Перед проведением занятия должен быть подготовлен специальный материал – тот объект, которым обучающиеся станут оперировать, активизируя свои теоретические (общие) знания и тем самым, приобретая навыки выработки уверенных суждений и осуществления конкретных действий.

Дополнительный материал для практического занятия лучше получить у преподавателя заранее, чтобы у студентов была возможность просмотреть его и подготовить вопросы.

Условия должны быть такими, чтобы каждый мог работать самостоятельно от начала до конца. В аудитории должны быть «под рукой» необходимые справочники и тексты законов и нормативных актов по тематике занятия. Чтобы сделать практическое занятие максимально эффективным, надо заранее подготовить и изучить материал по наиболее интересным и практически важным темам.

Особенности практического занятия с использованием компьютера

Для того чтобы повысить эффективность проведения практического занятия, может использоваться компьютер по следующим направлениям:

- поиск информации в Интернете по поставленной проблеме: в этом случае преподаватель представляет обучающимся перечень рекомендуемых для посещения Интернет-сайтов;
- использование прикладных обучающих программ;
- выполнение заданий с использованием обучающимися заранее установленных преподавателем программ;
- использование программного обеспечения при проведении занятий, связанных с моделированием социально-экономических процессов.



## 5. Методические рекомендации по подготовке семинарским занятиям

Семинар представляет собой комплексную форму и завершающее звено в изучении определенных тем, предусмотренных программой учебной дисциплины. Комплексность данной формы занятий определяется тем, что в ходе её проведения сочетаются выступления обучающихся и преподавателя: рассмотрение обсуждаемой проблемы и анализ различных, часто дискуссионных позиций; обсуждение мнений обучающихся и разъяснение (консультация) преподавателя; углубленное изучение теории и приобретение навыков умения ее использовать в практической работе.

По своему назначению семинар, в процессе которого обсуждается та или иная научная проблема, способствует:

- углубленному изучению определенного раздела учебной дисциплины, закреплению знаний;
- отработке методологии и методических приемов познания;
- выработке аналитических способностей, умения обобщения и формулирования выводов;
- приобретению навыков использования научных знаний в практической деятельности;
- выработке умения кратко, аргументированно и ясно излагать обсуждаемые вопросы;
- осуществлению контроля преподавателя за ходом обучения.

Семинары представляет собой дискуссию в пределах обсуждаемой темы (проблемы). Дискуссия помогает участникам семинара приобрести более совершенные знания, проникнуть в суть изучаемых проблем. Выработать методологию, овладеть методами анализа социально-экономических процессов. Обсуждение должно носить творческий характер с четкой и убедительной аргументацией.

По своей структуре семинар начинается со вступительного слова преподавателя, в котором кратко излагаются место и значение обсуждаемой темы (проблемы) в данной дисциплине, напоминаются порядок и направления ее обсуждения. Конкретизируется ранее известный обучающимся план проведения занятия. После этого начинается процесс обсуждения вопросов обучающимися. Завершается занятие заключительным словом преподавателя.

Проведение семинарских занятий в рамках учебной группы (20 - 25 человек) позволяет обеспечить активное участие в обсуждении проблемы всех присутствующих.

По ходу обсуждения темы помните, что изучение теории должно быть связано с определением (выработкой) средств, путей применения теоретических положений в практической деятельности, например, при выполнении функций государственного служащего. В то же время важно не свести обсуждение научной проблемы только к пересказу случаев из практики работы, к критике имеющих место недостатков. Дискуссии имеют важное значение: учат дисциплине ума, умению выступать по существу, мыслить логически, выделяя главное, критически оценивать выступления участников семинара.

В процессе проведения семинара обучающиеся могут использовать разнообразные по своей форме и характеру пособия (от доски смелом до самых современных технических средств), демонстрируя фактический, в том числе статистический материал, убедительно подтверждающий теоретические выводы и положения. В завершение обсудите результаты работы семинара и сделайте выводы, что хорошо усвоено, а над чем следует дополнительно поработать.

В целях эффективности семинарских занятий необходима обстоятельная подготовка к их проведению. В начале семестра (учебного года) возьмите в библиотеке необходимые методические материалы для своевременной подготовки к семинарам. Во время лекций, связанных с темой семинарского занятия, следует обращать внимание на то, что необходимо дополнительно изучить при подготовке к семинару (новые официальные документы, статьи в периодических журналах, вновь вышедшие монографии и т.д.).

## **6. Методические рекомендации по подготовке к сдаче экзаменов и зачетов**

*Экзамен* - одна из важнейших частей учебного процесса, имеющая огромное значение.

Во-первых, готовясь к экзамену, студент приводит в систему знания, полученные на лекциях, семинарах, практических и лабораторных занятиях, разбирается в том, что осталось непонятным, и тогда изучаемая им дисциплина может быть воспринята в полном объеме с присущей ей строгостью и логичностью, ее практической направленностью. А это чрезвычайно важно для будущего специалиста.

Во-вторых, каждый хочет быть волевым и сообразительным., выдержанным и целеустремленным, иметь хорошую память, научиться быстро находить наиболее рациональное решение в трудных ситуациях. Очевидно, что все эти качества не только украшают человека, но и делают его наиболее действенным членом коллектива. Подготовка и сдача экзамена помогают студенту глубже усвоить изучаемые дисциплины, приобрести навыки и качества, необходимые хорошему специалисту.

Конечно, успех на экзамене во многом обусловлен тем, насколько систематически и глубоко работал студент в течение семестра. Совершенно очевидно, что серьезно продумать и усвоить содержание изучаемых дисциплин за несколько дней подготовки к экзамену просто невозможно даже для очень способного студента. И, кроме того, хорошо известно, что быстро выученные на память разделы учебной дисциплины так же быстро забываются после сдачи экзамена.

При подготовке к экзамену студенты не только повторяют и дорабатывают материал дисциплины, которую они изучали в течение семестра, они обобщают полученные знания, осмысливают методологию предмета, его систему, выделяют в нем основное и главное, воспроизводят общую картину с тем, чтобы яснее понять связь между отдельными элементами дисциплины. Вся эта обобщающая работа проходит в условиях напряжения воли и сознания, при значительном отвлечении от повседневной жизни, т. е. в условиях, благоприятствующих пониманию и запоминанию.

Подготовка к экзаменам состоит в приведении в порядок своих знаний. Даже самые способные студенты не в состоянии в короткий период зачетно-экзаменационной сессии усвоить материал целого семестра, если они над ним не работали в свое время. Для тех, кто мало занимался в семестре, экзамены принесут мало пользы: что быстро пройдено, то быстро и забудется. И хотя в некоторых случаях студент может «проскочить» через экзаменационный барьер, в его подготовке останется серьезный пробел, трудно восполняемый впоследствии.

Определив назначение и роль экзаменов в процессе обучения, попытаемся на этой основе пояснить, как лучше готовиться к ним.

Экзаменам, как правило, предшествует защита курсовых работ (проектов) и сдача зачетов. К экзаменам допускаются только студенты, защитившие все курсовые работы (проекты) и сдавшие все зачеты. В вузе сдача зачетов организована так, что при систематической работе в течение семестра, своевременной и успешной сдаче всех текущих работ, предусмотренных графиком учебного процесса, большая часть зачетов не вызывает повышенной трудности у студента. Студенты, работавшие в семестре по плану, подходят к экзаменационной сессии без напряжения, без излишней затраты сил в последнюю, «зачетную» неделю.

Подготовку к экзамену следует начинать с первого дня изучения дисциплины. Как правило, на лекциях подчеркиваются наиболее важные и трудные вопросы или разделы дисциплины, требующие внимательного изучения и обдумывания. Нужно эти вопросы выделить и обязательно постараться разобраться в них, не дожидаясь экзамена, проработать их, готовясь к семинарам, практическим или лабораторным занятиям, попробовать самостоятельно решить несколько типовых задач. И если, несмотря на это, часть материала осталась неувоенной, ни в коем случае нельзя успокаиваться, надеясь на

то, что это не попадет на экзамене. Факты говорят об обратном; если те или другие вопросы учебной дисциплины не вошли в экзаменационный билет, преподаватель может их задать (и часто задает) в виде дополнительных вопросов.

Точно такое же отношение должно быть выработано к вопросам и задачам, перечисленным в программе учебной дисциплины, выдаваемой студентам в начале семестра. Обычно эти же вопросы и аналогичные задачи содержатся в экзаменационных билетах. Не следует оставлять без внимания ни одного раздела дисциплины: если не удалось в чем-то разобраться самому, нужно обратиться к товарищам; если и это не помогло выяснить какой-либо вопрос до конца, нужно обязательно задать этот вопрос преподавателю на предэкзаменационной консультации. Чрезвычайно важно приучить себя к умению самостоятельно мыслить, учиться думать, понимать суть дела. Очень полезно после проработки каждого раздела восстановить в памяти содержание изученного материала, кратко записав это на листе бумаги, создать карту памяти (умственную карту), изобразить необходимые схемы и чертежи (логико-графические схемы), например, отобразить последовательность вывода теоремы или формулы. Если этого не сделать, то большая часть материала останется не понятой, а лишь формально заученной, и при первом же вопросе экзаменатора студент убедится в том, насколько поверхностно он усвоил материал.

В период экзаменационной сессии происходит резкое изменение режима работы, отсутствует посещение занятий по расписанию. При всяком изменении режима работы очень важно скорее приспособиться к новым условиям. Поэтому нужно сразу выбрать такой режим работы, который сохранился бы в течение всей сессии, т. е. почти на месяц. Необходимо составить для себя новый распорядок дня, чередуя занятия с отдыхом. Для того чтобы сократить потерю времени на включение в работу, рабочие периоды целесообразно делать длительными, разделив день примерно на три части: с утра до обеда, с обеда до ужина и от ужина до сна.

Каждый рабочий период дня надо заканчивать отдыхом. Наилучший отдых в период экзаменационной сессии - прогулка, кратковременная пробежка или какой-либо неусттомительный физический труд.

При подготовке к экзаменам основное направление дают программа учебной дисциплины и студенческий конспект, которые указывают, что наиболее важно знать и уметь делать. Основной материал должен прорабатываться по учебнику (если такой имеется) и учебным пособиям, так как конспекта далеко недостаточно для изучения дисциплины. Учебник должен быть изучен в течение семестра, а перед экзаменом сосредоточьте внимание на основных, наиболее сложных разделах. Подготовку по каждому разделу следует заканчивать восстановлением по памяти его краткого содержания в логической последовательности.

За один - два дня до экзамена назначается консультация. Если ее правильно использовать, она принесет большую пользу. Во время консультации студент имеет полную возможность получить ответ на нее и ясные ему вопросы. А для этого он должен проработать до консультации все темы дисциплины. Кроме того, преподаватель будет отвечать на вопросы других студентов, что будет для вас повторением и закреплением знаний. И еще очень важное обстоятельство: преподаватель на консультации, как правило, обращает внимание на те вопросы, по которым на предыдущих экзаменах ответы были неудовлетворительными, а также фиксирует внимание на наиболее трудных темах дисциплины. Некоторые студенты не приходят на консультации либо потому, что считают, что у них нет вопросов к преподавателю, либо полагают, что у них и так мало времени и лучше самому прочитать материал в конспекте или в учебнике. Это глубокое заблуждение. Никакая другая работа не сможет принести столь значительного эффекта накануне экзамена, как консультация преподавателя.

Но консультация не может возместить отсутствия длительной работы в течение семестра и помочь за несколько часов освоить материал, требующийся к экзамену. На консультации студент получает ответы на трудные или оставшиеся неясными вопросы и, следовательно, дорабатывается материал. Консультации рекомендуется посещать,

подготовив к ним все вопросы, вызывающие сомнения. Если студент придет на консультацию, не проработав всего материала, польза от такой консультации будет невелика.

Очень важным условием для правильного режима работы в период экзаменационной сессии является нормальный сон. Подготовка к экзамену не должна идти в ущерб сну, иначе в день экзамена не будет чувства свежести и бодрости, необходимых для хороших ответов. Вечер накануне экзамена рекомендуем закончить небольшой прогулкой.

Итак, *основные советы* для подготовки к сдаче зачетов и экзаменов состоят в следующем:

- лучшая подготовка к зачетам и экзаменам - равномерная работа в течение всего семестра;
- используйте программы учебных дисциплин - это организует вашу подготовку к зачетам и экзаменам;
- учитывайте, что для полноценного изучения учебной дисциплины необходимо время;
- составляйте планы работы во времени;
- работайте равномерно и ритмично;
- курсовые работы (проекты) желательно защищать за одну - две недели до начала зачетно-экзаменационной сессии;
- все зачеты необходимо сдавать до начала экзаменационной сессии;
- помните, что конспект не заменяет учебник и учебные пособия, а помогает выбрать из него основные вопросы и ответы;
- при подготовке наибольшее внимание и время уделяйте трудным и непонятным вопросам учебной дисциплины;
- грамотно используйте консультации;
- соблюдайте правильный режим труда и отдыха во время сессии, это сохранит работоспособность и даст хорошие результаты;
- учитесь владеть собой на зачете и экзамене;
- учитесь точно и кратко передавать свои мысли, поясняя их, если нужно, логико-графическими схемами.

## ЗАКЛЮЧЕНИЕ

Методические указания по выполнению самостоятельной работы обучающихся являются неотъемлемой частью процесса обучения в вузе. Правильная организация самостоятельной работы позволяет обучающимся развивать умения и навыки в усвоении и систематизации приобретаемых знаний, обеспечивает высокий уровень успеваемости в период обучения, способствует формированию навыков совершенствования профессионального мастерства. Также внеаудиторное время включает в себя подготовку к аудиторным занятиям и изучение отдельных тем, расширяющих и углубляющих представления обучающихся по разделам изучаемой дисциплины.

Таким образом, обучающийся используя методические указания может в достаточном объеме усвоить и успешно реализовать конкретные знания, умения, навыки и получить опыт при выполнении следующих условий:

- 1) систематическая самостоятельная работа по закреплению полученных знаний и навыков;
- 2) добросовестное выполнение заданий;
- 3) выяснение и уточнение отдельных предпосылок, умозаключений и выводов, содержащихся в учебном курсе;
- 4) сопоставление точек зрения различных авторов по затрагиваемым в учебном курсе проблемам; выявление неточностей и некорректного изложения материала в периодической и специальной литературе;
- 5) периодическое ознакомление с последними теоретическими и практическими достижениями в области управления персоналом;
- 6) проведение собственных научных и практических исследований по одной или нескольким актуальным проблемам для *HR*;
- 7) подготовка научных статей для опубликования в периодической печати, выступление на научно-практических конференциях, участие в работе студенческих научных обществ, круглых столах и диспутах по проблемам управления персоналом.



## СПИСОК ЛИТЕРАТУРЫ

1. Брандес М. П. Немецкий язык. Переводческое реферирование: практикум. М.: КДУ, 2008. – 368с.
2. Долгоруков А. Метод case-study как современная технология профессионально - ориентированного обучения [Электронный ресурс]. Режим доступа: [//http://evolkov.net/case/case.study.html/](http://evolkov.net/case/case.study.html)
3. Методические рекомендации по написанию реферата. [Электронный ресурс]. Режим доступа: <http://www.hse.spb.ru/edu/recommendations/method-referat-2005.phtml>
4. Фролова Н. А. Реферирование и аннотирование текстов по специальности: Учеб.пособие / ВолгГТУ, Волгоград, 2006. - С.5.
5. Методические рекомендации для студентов [Электронный ресурс]: Режим доступа: [http://lesgaft.spb.ru/sites/default/files/u57/metod.rekomendacii\\_dlya\\_studentov\\_21.pdf](http://lesgaft.spb.ru/sites/default/files/u57/metod.rekomendacii_dlya_studentov_21.pdf)

ФГБОУ ВО «Уральский государственный горный университет»



Проректор по учебно-методическому  
комплексу С.А. Упоров

**МЕТОДИЧЕСКИЕ УКАЗАНИЯ ПО НАПИСАНИЮ  
КУРСОВОЙ РАБОТЫ**

**Б1.Б.16 ОСНОВЫ ТЕОРИИ УПРАВЛЕНИЯ**

Направление подготовки  
**38.03.03 Управление персоналом**

Профиль  
**Управление персоналом организации**

форма обучения: очная, заочная

Автор: Полянок О.В., к. психол.н.

Одобрена на заседании кафедры

Рассмотрена методической  
комиссией факультета

Управления персоналом  
(название кафедры)  
Зав.кафедрой Ветошкина Т.А.  
(подпись)  
Ветошкина Т.А.  
(Фамилия И.О.)  
Протокол № 10 от 20.06.2021 г.  
(Дата)

Инженерно-экономического  
(название факультета)  
Председатель Мочалова Л.А.  
(подпись)  
Мочалова Л.А.  
(Фамилия И.О.)  
Протокол № 10 от 18.06.2021 г.  
(Дата)

Екатеринбург

СОДЕРЖАНИЕ

ВВЕДЕНИЕ.....	3
1. Общие методические указания по написанию курсовой работы.....	5
2. Структура курсовой работы.....	6
3. Работа над текстом курсовой работы.....	8
4. Правила оформления курсовой работы.....	11
5. Защита курсовой работы.....	16
6. Оценивание курсовой работы.....	17
ЗАКЛЮЧЕНИЕ.....	19
СПИСОК ЛИТЕРАТУРЫ.....	20



## ВВЕДЕНИЕ

Курсовая работа по «Основам теории управления» выполняется студентами на втором курсе. Выполнение курсовой работы в рамках изучения дисциплины «Основы теории управления» позволяет решать две взаимосвязанные задачи – учебную и исследовательскую.

Учебная задача состоит в пополнении и углублении знаний, приобретенных студентом на учебных занятиях по «Основам теории управления» (лекциях, семинарах, коллоквиумах) и в процессе самостоятельной подготовки (работа над докладом, рефератом, аннотация статьи). Решение данной задачи показывает умение студента самостоятельно работать с научной монографической и справочной литературой по выбранной теме и различными источниками, статистической информацией, данными прикладных исследований.

Решение исследовательской задачи обуславливает научный интерес студента в работе над курсовой работой, формирует исследовательские навыки, показывает его умение систематизировать, логически выстраивать материал, анализировать, обобщать, делать аргументированные выводы. Более глубокое исследование отдельных проблем данной дисциплины позволяет студентам создать и развить навыки постановки стратегических и тактических целей, организации процессов мотивации людей, контроля и других видов управленческой деятельности.

Курсовая работа по данной дисциплине предполагает изучение теоретических основ исследуемой темы с рассмотрением и анализом практических примеров и ситуаций. В основной части работы студент должен продемонстрировать свободное, обобщенное и целостное представление о предмете исследования таким образом, чтобы на предложенной теоретической основе можно было проанализировать практику, объяснить происходящие процессы и явления, дать их оценку и, возможно, разработать деловые предложения, выдать прогнозы.

Основная часть работы может быть разделена на две части: теоретическую и прикладную. Теорию вопроса можно построить абстрактно-логическим путем, опираясь на изучение проблемы в литературе и изучение практики.

Прикладная (аналитическая) часть предполагает анализ практики решения рассматриваемой проблемы. Исходные данные для анализа могут быть почерпнуты из литературных источников. Особенно ценно проведенное студентом самостоятельное исследование проблемы. В процессе анализа могут быть использованы различные методы: экспертные, тестирования, экономического и управленческого анализа. При оформлении аналитической части должны использоваться табличные и графические способы отражения информации: схемы, графики, диаграммы.

По результатам проведенных исследований необходимо сделать выводы о состоянии дел в рассматриваемой области, указать на имеющиеся недостатки, наметить пути решения выявленных проблем.

Курсовая работа на специальности «Управление персоналом» является самостоятельным творческим исследованием по выбранной теме. *Целью* написания курсовой работы является обучение студента принципам научного мышления, процедурам анализа, теоретического обобщения проблем, постановки задач и поиска вариантов и путей их решения, в том числе и нестандартных. Эти навыки являются атрибутивными свойствами квалифицированного специалиста в области менеджмента и формируются через последовательное написание студентами самостоятельных научных работ.

Во время работы над темой курсовой работы студент:

- получает навыки работы с научной литературой, как источником основных знаний и умений по менеджменту;
- приобретает способность к самообучению, самостоятельному поиску необходимой литературы;

- знакомится с приемами анализа документов, описывающих систему управления;
- приобретает умение видеть общее и частное в решении поставленных проблем;
- обучается приемам последовательного выстраивания системы доказательств, выводов.

Курсовая работа является важнейшим этапом подготовки к написанию дипломной работы или дипломного проекта. На этом этапе приобретаются основные навыки научного исследования, необходимые для подготовки выпускной квалификационной работы, практической деятельности по специальности «менеджер по управлению персоналом».

Важность написания курсовой работы для формирования квалификационных характеристик будущих менеджеров по управлению персоналом, диктует особые условия и особые требования к ее написанию.

Главным требованием является самостоятельность курсовой работы. Эта самостоятельность проявляется не только в том, что студент сам читает литературу по теме и излагает результаты этого кропотливого труда на бумаге. Необходимо, чтобы курсовая работа содержала самостоятельные выводы по поставленной в работе проблеме. Существует ряд обязательных условий, выполнение которых позволит студенту справиться с этой задачей.

1. Курсовая работа должна быть выполнена с привлечением источников, содержащих первичный, необработанный и необобщенный материал по организации власти и управления в различные периоды нашей истории в современном обществе.

2. Работа должна быть написана на основе тщательного изучения научной литературы, список которой должен составлять не менее 20 наименований монографий и научных статей (учебники и учебные пособия в этот список не включаются).

3. В работе должны быть четко определены проблема, цель и задачи исследования.

4. Работа должна включать правильно оформленный научно-справочный аппарат.

Общими требованиями к курсовым работам являются:

- четкость построения;
- убедительность аргументации;
- конкретность изложения результатов работы;
- доказательность выводов и обоснованность рекомендаций.

В данном пособии даются подробные рекомендации по выполнению этих условий, указаны наиболее распространенные ошибки и способы их исправления.

## 1. Общие методические указания по написанию курсовой работы

Курсовая работа является частью профессиональной подготовки студентов по дисциплине «Основы теории управления». Содержание курсовой работы выявляет уровень общетеоретической и профессиональной подготовки студента.

При выполнении курсовой работы студент должен продемонстрировать следующие способности:

- самостоятельно поставить творческую задачу;
- оценить ее актуальность, собрать и обобщить материал, на выбранную тему;
- выработать и аргументировать свой вариант решения поставленной проблемы;
- разработать и логически обосновать практические рекомендации, выводы и предложения.

Курсовая работа должна соответствовать следующим требованиям:

- освещать проблему, недостаточно изученную и исследованную в литературе;
- содержать элементы научного исследования и выполняться на актуальную тему;
- иметь четкую структуру и логическую последовательность в изложении материала;
- содержать убедительную аргументацию, для чего в тексте рекомендуется использовать иллюстрационный материал;
- завершаться доказательными выводами и практическими предложениями.

Руководитель курсовой работы назначается распоряжением заведующего кафедрой. Курсовая работа выполняется на материалах конкретной организации.

Анализ темы исследования и предложения студента должны базироваться на фактических данных. Выбор темы курсовой работы из перечня, рекомендованного кафедрой, осуществляется индивидуально каждым студентом в соответствии с его научно-практическими интересами, согласно рабочей программы дисциплины или по согласованию с преподавателем.

Выбор темы курсовой работы может осуществляться в трех формах:

- рекомендации научного руководителя;
- самостоятельный выбор темы с учетом познавательных интересов и взаимосвязи с практической стороной исследования;
- предложения студентом своей тематики с обоснованием ее разработки.

Научный руководитель составляет задание по курсовой работе, определяет этапы ее выполнения, осуществляет календарное планирование и текущее руководство. Текущее руководство курсовой работой включает систематические консультации в целях оказания организационной и методической помощи студенту, проверку содержания и оформления завершенной работы, периодическое информирование кафедры.

Процесс подготовки и выполнения курсовой работы включает следующие этапы:

- выбор темы;
- составления содержания, то есть развернутого плана курсовой работы;
- подбор литературы, нормативно – правовых актов и составление библиографии по теме;
- изучение литературы, нормативно – правовых актов и их анализ;
- написание первого варианта работы (работа над главами и разделами; написание введения и заключения; составление списка использованных источников и литературы – библиографии) и проверка его научным руководителем;
- оформление окончательного варианта работы и предоставление ее научному руководителю;
- подготовка и защита работы (студент самостоятельно готовит сообщение по теме курсовой работы на 5 минут).

В процессе выполнения курсовой работы студенту необходимо:

- самостоятельно поставить творческую задачу;
- обосновать актуальность и значимость темы работы в теории и применительно к условиям объекта исследования;
- провести обзор литературных источников по предмету исследования и обобщить собранный материал; -
- дать организационно - экономическую характеристику объекта исследования;
- проанализировать экономический и управленческий аспект объекта исследования;
- проанализировать особенности функционирования объекта исследования;
- выработать и аргументировать свой вариант решения поставленной проблемы;
- разработать и логически обосновать практические рекомендации, выводы и предложения;
- выполнить расчеты ожидаемой экономической эффективности от внедрения предложенных решений в практику объекта исследования;
- последовательно и логично изложить результаты самостоятельных исследований по избранной теме, снабдить их необходимыми иллюстрированными и пояснительными материалами.

Учет всех требований при выполнении и защите курсовой работы, позволит создать студентам равные условия для успешной защиты вне зависимости от выбранной темы курсовой работы. Отсутствие любой из рекомендуемых составляющих в данных методических указаниях или некачественное выполнение курсовой работы снижает ее оценку.

Выбор темы курсовой работы должен быть обусловлен научными интересами студента и практическими возможностями получения исходных материалов в организации. При выборе темы необходимо также учитывать дальнейшее использование полученных наработок в дипломной работе.

## **2. Структура курсовой работы**

Структурными элементами курсовой работы являются:

- титульный лист;
- содержание (план);
- введение;
- основная часть, которая должна состоять из трех глав;
- заключение;
- список нормативно – правовых актов и использованной литературы;
- приложения.

Содержание (оглавление) работы является второй по порядку страницей курсовой работы которое оформляется в соответствии с образцом приведенном в приложении настоящих рекомендаций (Приложение ). Содержание должно включать полный перечень структурных элементов курсовой работы с указанием номеров страниц, с которых начинается их месторасположение в тексте, в том числе: введение, главы, пункты, заключение, список использованных нормативно – правовых актов и соответствующей литературы; приложения.

Во введении должны быть раскрыты следующие аспекты:

- актуальность выбранной темы, в которой должна отражаться ее научная и практическая значимость; кратко излагается современное состояние рассматриваемой проблемы, ее роль в управлении, необходимость ее изучения и исследования.
- объект исследования, то есть общественные отношения, связанные с деятельностью организации в процессе управленческой деятельности;



- предмет исследования, то есть сущность управленческих отношений, методов, механизмов и приемов процесса управления систем различного уровня, структурных элементов системы управления;

проблема (круг вопросов), которые исследуются в работе на примере объекта исследования;

- цель работы определяется из названия и раскрывает общую тему исследования. При определении целей работы необходимо правильно их сформулировать. Так, при формулировании цели не следует использовать глагол «сделать». Правильнее будет употребить глаголы «раскрыть», «определить», «установить», «показать», «выявить» и т.д.; - задачи работы определяются на основе поставленной цели. Они должны отражать все аспекты вопросов, раскрываемых в ходе работы. Задачи вытекают непосредственно из целей работы, являются ее элементами (этапами достижения цели). Как правило, исходя из задач исследования, строится структура работы (план, содержание). Поэтому задачи исследования формулируются на основании наименований разделов и подразделов (параграфов). Формулировки задач обычно начинаются глаголами: изучить, рассмотреть, осуществить, выполнить, оптимизировать и т.п. Число задач в курсовой работе может быть несколько (не менее двух), как правило, – 3–5.

- методологическая база исследования представляет собой систему методов, используемых при познании управленческих процессов, в том числе: диалектико – материалистический, эмпирико – теоретический, системного анализа, сравнения, синтеза, интуиции и т.д.; - теоретической и информационной базой исследования являются источники специальной и справочной литературы отечественных и зарубежных авторов по проблемам темы, в том числе журнальные статьи, интернет, нормативно – правовые акты, учредительные документы предприятий, данные бухгалтерского и статистического учета и т.д. Объем введения должен составить 2-3 страницы.

Первая глава – теоретическая. В ней необходимо осветить следующие вопросы:

1. Раскрыть историю вопроса и изученность рассматриваемой темы (проблемы) в литературе.

2. Определить основные вопросы и содержание социально-экономических процессов, охватываемых рассматриваемой темой.

3. Выявить внутренние и внешние факторы развития и закономерности проявления экономических процессов.

4. Обобщить отечественный и зарубежный опыт регулирования и управления социально-экономическими процессами в рассматриваемой области.

5. Разработать методический инструментарий исследования. Изложить собственные взгляды автора на выявленную проблему и пути ее решения.

Задачей написания первой главы является обобщение существующих теоретических положений, взглядов, концепций, выводов по выбранной студентом научной проблеме.

Вторая глава посвящена анализу системы управления и оценки организационно – экономического положения организации. Во втором разделе осуществляются следующие работы.

1. Собирается база данных по изучаемому объекту исследования (используются статистические сборники, ведомственный материал, литературные источники и др.).

2. Дается характеристика объекта исследования, где рассматриваются: полное наименование; форма собственности; назначение и миссия организации; местоположение и история развития; специализация и основные виды деятельности; организационно – правовая форма; подчиненность и отраслевая принадлежность; правовые аспекты деятельности; взаимодействие организации с государственными и муниципальными службами. (Работа с Уставом организации)

3. Осуществляется комплексный анализ хозяйственной деятельности за ряд лет (3 года); выявляются тенденции и закономерности экономических процессов; выявляются проблемы, сложившиеся в исследуемой области.

4. Анализируется организационная структура, механизмы функционирования и возможности реорганизации, состав основных подразделений и исполнителей; основные функции структурных подразделений и их показатели, система управления (выделение всех элементов системы управления). Необходимо рассмотреть состав и характеристику производственной и управляющей подсистем управления и дать им количественную и качественную характеристику, выявить недостатки и существующие проблемы.

5. Рассматривается проявление изучаемой проблемы в данной организации.

В третьей главе необходимо разработать практические предложения автора по решению некоторых из выделенных проблем и обосновать их. Студент должен разработать механизм реализации предлагаемых мероприятий, то есть определить последовательность конкретных действий с указанием сроков, исполнителей, использованием необходимых ресурсов и т. д. Предложенные мероприятия должны быть обоснованы расчетом социально-экономической эффективности. Полученные результаты необходимо сопоставить с затратами, обусловившими этот результат.

В заключении необходимо показать, каким образом решены поставленные задачи курсовой работы и какова степень достижения ее цели. Заключение должно содержать выводы и предложения, обоснованные студентом в процессе выполнения работы. Как правило, они содержат:

- констатацию проделанной работы;
- выводы о теоретическом, методическом и практическом значении проделанной работы;
- рекомендации по применению полученных результатов для реализации на практике.

### **3. Работа над текстом курсовой работы**

Написание текста начинается с работы над основной частью курсового исследования. В идеале рекомендуется строгая последовательность обработки материала и составления текста в соответствии с пунктами плана. Однако на практике процесс сбора материала не всегда совпадает с выбранной логикой. Отдельные параграфы пишутся быстро. Для других долго не хватает материала. Поэтому последовательность работы над текстом нарушается. Тем не менее, подобные отклонения не нарушают общего замысла и логики изложения материала, если студент имеет четкий предварительный план и представляет себе в общих чертах содержание работы и результаты, которые будут изложены в виде основных выводов и заключения.

Существуют определенные правила изложения материала, которые помогут студенту выполнить главное требование к основной части: последовательность и логичность.

Работая над каким-то параграфом надо постоянно видеть его связь с проблемой в целом. Разрабатывая широкую проблему, надо уметь делить ее на части, каждую из которых продумывать в деталях.

Каждый параграф целесообразно начинать с тезиса, который в дальнейшем должен быть доказан. В ходе доказательства необходимо следить за тем, чтобы этот тезис оставался неизменным, т. е. доказываться должно одно и то же положение. В конце параграфа должен быть сделан вывод, который позволит перейти к следующему параграфу, к следующему этапу решения главной проблемы, отраженной в целях курсовой работы.

Изложение положения главы должно быть аргументированным. В качестве аргументов могут выступать лишь такие утверждения, истинность которых уже была

доказана или она не может вызывать сомнения, поскольку основана на привлечении достоверных источников: статистических данных, социологических опросов, законодательных документов.

Аргументы, приведенные для доказательства тезиса должны иметь автономное обоснование. То есть, необходимо доказать, что они непротиворечивы и достаточны, чтобы с помощью них можно было обосновать тезис. Такое требование к аргументам объясняется тем, что они играют роль фундамента, на котором строится доказательство.

Особой формой изложения материала являются цитаты. Они используются для того, чтобы без искажений передать мысль автора первоисточника, для идентификации взглядов при сопоставлении различных точек зрения. Цитаты служат необходимой опорой в процессе анализа и синтеза информации. Отталкиваясь от их содержания можно создать систему убедительных доказательств. Цитаты могут использоваться для подтверждения отдельных положений, которые приводит автор работы. Но текст не должен состоять из одних только цитат. Основная часть работы – это анализ фактов, обобщения и самостоятельный поиск ответов на вопросы. Наряду с прямым цитированием можно привести пересказ текста первоисточника.

Прибегая к пересказу или прямому цитированию данных источника или научной литературы обязательно делать сноску и указывать название книги, автора и все выходные данные. Все аргументы, приводимые в обоснование тезиса, - это факты, взятые из определенных источников. Наличие и размещение сносок – один из важнейших критериев самостоятельности работы. Большое количество ссылок на разнообразную литературу свидетельствует о том, что автор творчески подошел к формулировке проблемы и поиску доказательств выносимых на обсуждение тезисов; отказался от логики и системы аргументов, предложенных только одной из научных монографий. Оформляя ссылки, студент демонстрирует навыки работы с научной литературой и источниками, способность к анализу материала, умение выбирать главное, искать ответы на самостоятельно поставленные вопросы, не зависящие от последовательности их изложения в первоисточниках.

Поэтому отсутствие сносок дает преподавателю право не допустить автора курсовой работы к защите. Небольшое количество и однообразие использованной для цитирования литературы существенным образом влияет на оценку в сторону ее снижения.

Любая смысловая единица основного текста (параграф, глава) должны завершаться краткими выводами. Очень важно проследить, чтобы вывод соответствовал тезисам, которые были обозначены выше. Вывод в конце главы является более обобщающим. В нем содержится ответы на вопросы, сформулированные в качестве задач курсовой работы.

Серьезным недостатком будет считаться нарушение последовательности в изложении материала. Эта ошибка обнаруживается при сравнении поставленной проблемы, целей и задач исследования с материалом, который приводится в основной части курсовой работы, с выводами, которые делаются после каждого параграфа и в заключении.

Написание текста **введения** начинается после того, как завершена основная часть работы, хотя основные его положения уже продуманы на подготовительном этапе. Основное назначение введения - это показать, насколько осмысленно студент подошел к определению темы, продемонстрировать степень изученности темы, сформулировать четко цели и задачи исследования, обосновать выбор источника.

Введение начинается с формулировки проблемы. Сначала констатируется какое-либо явление, или исторический факт, которые, как правило, составляют объект исследования, потом задается вопрос к этому явлению или факту, тому, который и будет главной проблемой в рамках изучения темы курсовой работы.

После постановки проблемы необходимо показать теоретическую и практическую актуальность ее решения. Теоретическая актуальность определяется в рамках общетеоретических концепций формирования, развития и совершенствования систем государственного и муниципального управления. При этом автор должен сформулировать или обозначить эту концепцию и показать место поставленной проблемы в ее развитии.

Практическая актуальность формулируется исходя из современных тенденций и приоритетов в практике управления, требований к методологической и методической разработке принципов организации государственного и муниципального управления.

Далее во введении приводится подробный анализ научной литературы (монографий, статей), в которой поставленная проблема освещается в различных ракурсах и аспектах. На этом этапе написания введения необходимо продемонстрировать степень глубины изучения студентом темы, знание им основных направлений теоретической разработки проблемы, методов ее изучения, различных точек зрения на ее решение.

Анализ литературы должен быть максимально подробным, основанным на конкретных научных исследованиях, что обязательно отражается в сносках.

Целесообразно однотипные работы группировать (по методам, подходам к решению проблемы, аспектам ее рассмотрения) и давать им общую оценку. Простого перечисления названий работ недостаточно, нужно показать место каждой (или группы работ) в исследовании вопроса.

Анализ литературы завершается небольшим резюме, в котором студент обобщает результаты изучения темы, выявляет неизученные аспекты проблемы или недостаточно аргументированные. Этот вывод становится основой для формулировки цели и задач курсовой работы.

Цель и задачи должны быть определены после библиографического обзора. Важно проследить, чтобы задачи полностью охватывали все аспекты рассматриваемой проблемы и не ставились уже, чем они рассмотрены студентом в основной части и сформулированы в виде тезисов. Набор задач должен таким, чтобы прямо выводить автора на достижение цели.

Определив цель и способы ее достижения, студент должен обосновать выбор источников, данные которых будут основными аргументами в доказательстве тезисов курсовой работы. Применительно к разработке темы по дисциплине «История государственного управления» студенту необходимо объяснить, насколько обозначенный источник является достоверным, насколько полно он охватывает пути решения проблемы, сделать резюме о том, можно ли считать данные, приведенные в нем, достаточными для доказательства тезисов.

Введение завершается описанием структуры курсовой работы с краткой характеристикой содержания каждой главы и параграфа и разъяснением принципов логической связи всех структурных частей в единое целое.

**Заключение** является резюмирующим разделом курсовой работы. Оно позволяет студенту продемонстрировать на самом высоком уровне способность к самостоятельным теоретическим обобщениям на основе подробного анализа проблемы.

Основой заключения является ответ на вопрос, сформулированный во введении в виде научной проблемы. Этот ответ должен быть полным, развернутым, с приведением промежуточных результатов исследовательской деятельности студента в рамках решения отдельных задач и обобщающим выводом по всей работе. В заключении должна быть отражена логика всей курсовой работы, последовательность шагов в достижении цели.

Одной из распространенных ошибок студентов является формулировка в заключении новых тезисов, которые требуют дополнительных доказательств и развернутого обоснования. Поэтому необходимо строго следить за четкостью формулировок и связью с основными материалами всей работы. По этой же причине

ошибкой считается приведение в тексте заключения каких бы то ни было цитат, ссылок на авторитеты и публикации. Заключение является результатом самостоятельной работы и должно содержать только самостоятельные выводы, отражающие основное содержание работы.

#### **4. Правила оформления курсовой работы**

Курсовая работа выполняется любым печатным способом на одной стороне листа бумаги формата А4 14 шрифтом в 1,5 интервала. Общий объем курсовой работы – 30 -40 с. Допускаются и рукописные варианты оформления при условии достаточной разборчивости почерка. Устанавливаются следующие поля: правое – 15 мм., левое - 30 мм., нижнее – 20 мм., верхнее – 20 мм.

##### **Оформление заголовков**

Перед тем, как рассмотреть оформление заголовков, отметим, что работа обычно печатается 14-м размером шрифта Times New Roman (это не регламентируется ГОСТом, однако используется в большинстве отечественных высших учебных заведений). Общепринятый междустрочный интервал – 1,5. На каждой странице должны присутствовать стандартные поля (сверху и снизу – по 2 см, слева – 3 см, справа – 1 см).

Работа нумеруется с помощью арабских цифр, начиная со страницы введения. Она в общей структуре следует под номером «3».

Курсовая работа по ГОСТу 2018, пример которой (фрагменты) в иллюстративном виде подаем в данной статье, должна содержать заголовки первого и иногда второго уровней. Правила их присутствия в исследовании такие:

1. заголовки выравниваются по центру или по правому краю (этот момент выясняют у научного руководителя или в методичке);
2. названия структурных элементов (ОГЛАВЛЕНИЕ, РАЗДЕЛ 1, ЗАКЛЮЧЕНИЕ) прописываются заглавными буквами;
3. используется тот же размер шрифта, что и для основного текста (по умолчанию – 14);
4. заголовки выделяют полужирным начертанием;
5. между заголовком и текстом оставляют две пустые строчки;
6. переносы, авторские сокращения, точки в конце заголовков не используются;
7. новые разделы и подразделы начинаются с чистого листа.

Каждый новый раздел основной части начинается с новой страницы. Это же правило относится и к другим структурным частям работы: введению, заключению, списку источников и литературы, приложениям.

Расстояние между заголовком главы и последующим текстом, а также расстояние между заголовком главы и параграфа должно быть равно одному межстрочному интервалу. Расстояние между последней строкой предыдущего параграфа и названием следующего параграфа – два межстрочных интервала. Точку в конце заголовка, расположенного в середине строки, не ставят. Подчеркивать заголовки и переносить слова в заголовке нельзя.

**Нумерация** страниц проставляется арабскими цифрами, в центре нижней части листа без точки, начиная с третьей страницы. На титульном листе и содержании номера страниц не ставятся. Необходимо соблюдать сквозную нумерацию во всей работе. Иллюстрации и таблицы, расположенные на отдельных листах, включаются в общую нумерацию.

**Иллюстрации.** Часть информации, содержащейся в курсовой работе, оформляется в виде иллюстраций (чертежи, схемы, графики, таблицы, фотоматериалы).

Они могут располагаться в тексте или помещаться в приложении. Но в любом случае на каждую иллюстрацию в тексте должны быть ссылки. Иллюстрации, расположенные в тексте имеют сквозную нумерацию арабскими цифрами. Причем, отдельно нумеруются рисунки, отдельно таблицы. Иллюстрации расположенные в приложениях располагаются под номерами приложений. Ссылки на них в тексте предполагают обращение к соответствующим приложениям.

### **Оформление рисунков и иллюстраций**

Иллюстрации размещаются в тексте по мере необходимости для пояснения текста. Они могут располагаться как в самом тексте, сразу после текста, к которому они относятся, или в конце. Иллюстрации должны соответствовать регламентам ЕСКД и СПДС. Иллюстрации пронумеровываются сквозной нумерацией арабскими цифрами. Исключение составляют иллюстрации, размещённые в приложениях. В этом случае применяется отдельная нумерация арабскими цифрами для иллюстраций приложения с добавлением обозначения данного приложения. Например, - Рисунок В-2.

Можно иллюстрации нумеровать в рамках раздела. При этом ее номер включает в себя номер раздела и номер самой иллюстрации в разделе. Пример, - Рисунок 3.2.

В случае необходимости иллюстрации могут иметь пояснения, образуя, так называемый, подрисуночный текст. Сначала идёт пояснительный текст к рисунку, затем сам рисунок с нумерацией и его наименование.

### **Оформление рисунков по ГОСТ-образцу**

На рисунке 1 изображена схема работы двигателя внутреннего сгорания.

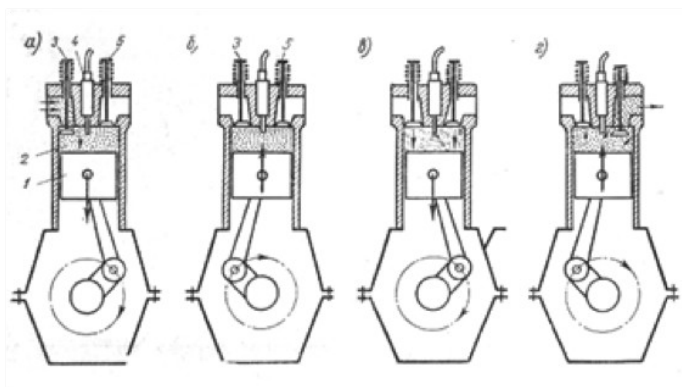


Рис.1. Рабочий процесс четырехтактного двигателя

На все иллюстрации в документе в обязательном порядке должны быть даны ссылки в тексте с указанием порядкового номера.

Иллюстрации в виде чертежей, графиков, схем, диаграмм, размещённые в статье представляются отдельными графическими изображениями и файлами электронных документов.

Подсказки по оформлению рисунков Эта подборка подсказок поможет ответить на наиболее популярные вопросы, которые возникают у студентов при оформлении рисунков в различных видах научных работ: если рисунков в работе немного, лучше размещать их в основном тексте, а не в приложениях; подписи к рисункам должны быть предельно лаконичными; рисунок должен быть качественным, чтобы все его элементы были четкими, при несоблюдении этого требования, работу могут вернуть на доработку; если размеры рисунков не позволяют поместить их на формат А4, уменьшите объекты до нужного размера, однако следите за тем, чтобы при этом сохранилась четкость изображения; очень большие схемы, разрешается печатать их на листах формата А3; рисунок, схема, чертеж и т.д. должны быть на одной странице с подписью к ним. Рисунки в научных работах могут размещаться в основном тексте или же в приложениях. Очень важно сразу определиться, какой формат подачи будет

использоваться, чтобы потом не тратить время на переделывание.

Источник: <https://vyuchit.work/samorazvitiye/sekretyi/oformlenie-risunkov-po-gostu.html>

### Таблицы

Таблицы, задействованные в работе, должны быть ссылки в основном тексте. Их пишем так: см. Таблицу 1. Окошко таблицы вставляем сразу после абзаца, в котором на нее ссылаемся. У каждой таблички имеется номер. Его и проставляем. Как правило, применяется сквозная нумерация во всей работе, либо нумерация в рамках раздела. Если прибегаем к нумерации в рамках раздела проставляем два знака, разделенные точкой. Например: Таблица 4.7. Четверка здесь говорит о разделе, семерка о номере таблицы по порядку в разделе.

Для текста таблицы берется шрифт Times New Roman, выполняемый 12 кеглем (используется для написания всего текста внутри таблицы) и 14 кеглем (для названий) с одинарным междустрочным интервалом. По ширине таблички заполняют все имеющееся поле.

Оформление таблиц по ГОСТу 2018 года выдвигает несколько иные требования к таблицам в приложениях – их следует нумеровать немного иначе. В нумерации здесь присутствует буква – наименование приложения и порядковый номер таблицы (арабская цифра). Пример: Таблица А.3

Понятно, что слово «Таблица» пишется полностью, без сокращений с большой буквы. Размещают его слева, над верхней ограничительной табличной линией. Каждая таблица имеет заголовок, который указывается рядом со словом «Таблица».

**Таблица 1.2 - Оценка платежеспособности организации**

Показатели	На начало периода	На конец периода	Изменение
1	2	3	4
1. Денежные средства и краткосрочные финансовые вложения, тыс.руб.	4674	4259	-415
2. Дебиторская задолженность, тыс.руб.	108	535	+427
3. Оборотные активы, тыс.руб.	5920	5360	-560
4. Краткосрочные кредиты и займы, тыс.руб.	3616	1817	-1799

### Выполнение заголовка таблицы по ГОСТу 2018

Оформление таблиц по ГОСТу 2018 года предполагает, что заголовок таблицы содержит такие составляющие части:

1. Само название графического элемента – «Таблица»;
2. Номер таблицы по порядку арабскими цифрами;
3. Необходимый знак тире и название с большой буквы.

Наименование должно быть кратким, точным и отражать ее содержимое. При расположении его над самой таблицей абзацный отступ не соблюдается. Набирается предложение одной строкой, без точки в конце.

Пример: Таблица 2.8 – Наименование

### Ошибки при оформлении таблиц

Когда речь идет об оформлении таблиц по ГОСТу 2018 года, существуют нюансы, которые ни в коем случае нельзя нарушать. Первое – запрещается ставить кавычки или схожие элементы вместо повторяющихся частей таблицы.

Второе – не рекомендуется оставлять ячейки без данных. Можно вставить прочерк (символ «тире»), но не бросать пустую.



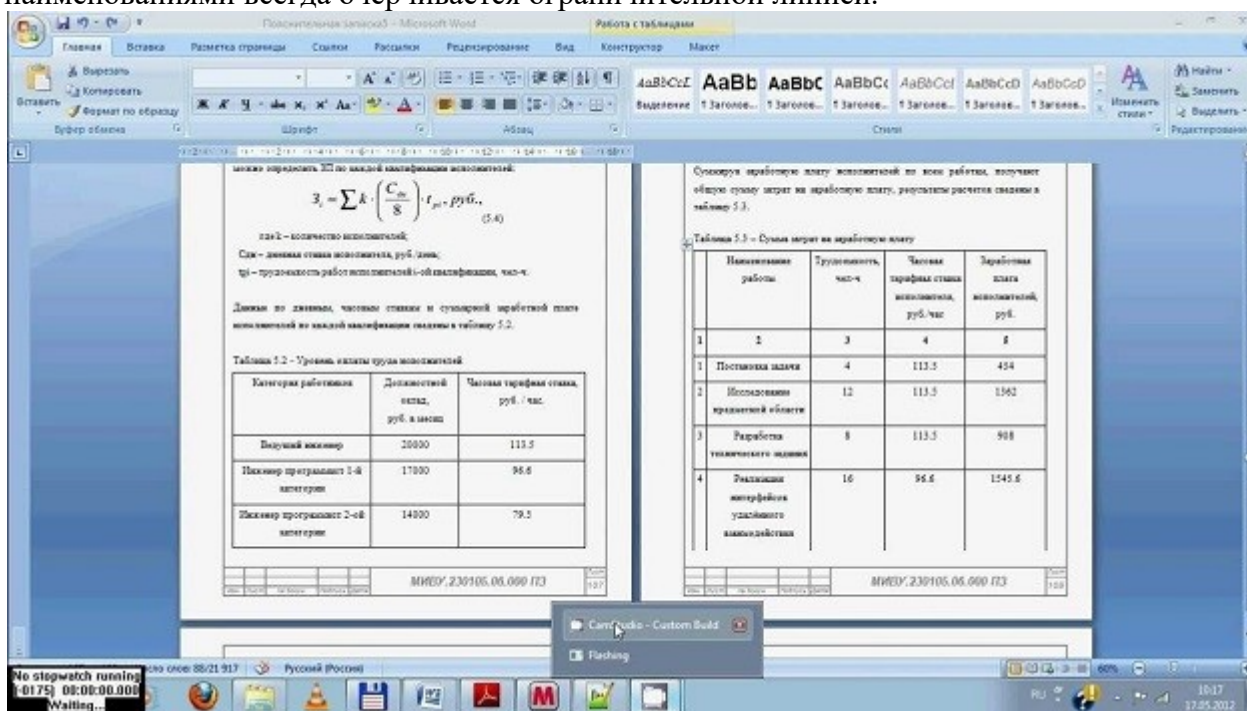
Третье – отрывать тему таблицы от самих ячеек при переносе с предыдущей страницы на следующую нельзя. Рекомендуется указывать наименование, делать «шапку», под ней пару – тройку табличных строчек, и лишь после переносить основную часть таблицы на новую страницу. Начальный кусочек горизонтальной чертой не подчеркиваем. Над второй частью таблицы набираем с левой стороны «Продолжение таблицы» с номером. Название помещают только над первой частью таблицы.

Например: Продолжение таблицы 3.

При подготовке текстовых документов с использованием программных средств надпись «Продолжение таблицы» допускается не указывать.

Запрещается заголовки набирать лишь строчными буквами. С заглавной буквы в единственном числе набирают наименования табличных столбцов и строчек; подзаголовки пишутся строчными буквами (когда имеется смысловое продолжение заголовка) или с прописной (в случаях указания самостоятельной смысловой составляющей). Не следует ставить в конце заголовков и подзаголовков точки. Разрешается надписывать столбцы и вертикально, и горизонтально.

Таблицу без графической сетки использовать не разрешается. Очерчивать строки с данными в некоторых редких случаях не обязательно, но верхушка таблицы с наименованиями всегда очерчивается ограничительной линией.



В работах не используют заимствованные таблицы без указания первоисточника. Информация располагается под таблицей, с абзаца.

## Ссылки

Правила составления библиографических ссылок распространяющиеся на оформление цитирования интернет-источников, ссылок на кинофильмы, а также в случае специфичных текстов, как диссертация, манускрипты. Основные правила оформления ссылок на источники указаны в **ГОСТ Р 7.0.5-2008**.

1. Пример первичной ссылки на источник: Ссылки вставляются прямо в тексте научной работы в виде [1, С. 2] или просто [1]. Сами ссылки должны вести на список использованных источников, первая цифра – порядковый номер, вторая – страница местонахождения цитируемой информации

2. Список источников оформляется в алфавитном порядке в конце научной статьи.



В список литературы и источников помещаются только те произведения, которые привлекались автором в тексте основной части и во введении, что отражено в текстах сносок.

**Пример оформления списка литературы по ГОСТу 2018** демонстрирует, что все источники должны быть расположены в определенном порядке:

1. в первую очередь указываются законодательные акты (международные, государственные, муниципальные) и официальная статистика;
2. далее следуют источники на русском языке;
3. после них в алфавитном порядке располагают книги и документы, изданные на иностранных языках;
4. в завершение указываются электронные ресурсы, использованные для написания текста.

Стандартно, в соответствии с ГОСТ, располагают книги и статьи в алфавитном порядке, по фамилии автора.

### **Пример оформления списка литературы по ГОСТу 2018 (книги и статьи с одним или несколькими авторами)**

Приведем пример оформления списка литературы по ГОСТу 2018 для источников с одним или несколькими авторами (учебники, монографии и т.д.).

Общепринятая схема здесь такова: фамилия автора, инициалы (после запятой или без нее), наименование книги, косая черта, после которой указывается тип книги.

Далее город, где издана книга, наименование издательства, год и количество страниц.

Более наглядно эту схему демонстрирует пример:

1. Пример оформления книги: Галов, М. Т. История средних веков. Ч.2. Древние Греция и Рим / М. Т. Галов. – 2-е изд., доп. – М.: Юника, 2016. – 333 с.
2. Пример оформления журнальной статьи: Арманова, Л. Г. К вопросу об установлении империи в Риме / Л. Г. Арманова // Вопросы истории. – 2016. — №3. — С. 20-25. Здесь применяется стандартная схема оформления статьи: автор – название статьи – наименование журнала – год выпуска – номер страницы).
3. Пример оформления электронного источника: Протченкова, Т. М. Психологический словарь [Электронный ресурс] / Т.М. Протченкова / Р. М. Никеев // Психология: науч.-метод. журн. – 2014.— № 15. – Режим доступа: <http://...> – (Дата обращения: 20.09.2018).

### **Оформление приложений**

Приложения бывают двух видов: информационные и обязательные. Информационные приложения могут носить справочный и рекомендуемый характер.

Требования редакции журналов ВАК В тексте обязательно даются ссылки на все приложения. А сами приложения располагаются в порядке очередности ссылок на них в тексте. Исключение составляет Приложение «Библиография», которое всегда следует последним.

Каждое приложение начинается на новой странице с указанием его названия и под ним в скобках помечают «обязательное», если оно обязательное и «рекомендуемое» или «справочное», если оно информационное.

Приложения обозначаются русскими или латинскими заглавными буквами, которые следуют за его названием и имеют сквозную нумерацию страниц со всем текстом.

Документы, которые содержатся в приложении, обозначаются его заглавной буквой и имеют свой номер в этом приложении. Если имеется содержание текста, то в нём обязательно указываются все приложения с их номерами и заголовками.

Окончательный вариант текста работы необходимо распечатать и вставить в папку-скоросшиватель. Законченный и оформленный в соответствии с техническими требованиями реферат подписывается студентом и представляется в распечатанном и в электронном виде в срок, обозначенный преподавателем.

Перед сдачей курсовой работы студент проверяет его в системе «Антиплагиат» (<http://www.antiplagiat.ru/>), пишет заявление о самостоятельном характере работы, где указывает процент авторского текста, полученный в результате тестирования работы в данной системе. Информацию, полученную в результате тестирования работы в данной системе (с указанием процента авторского текста), студент в печатном виде предоставляет преподавателю вместе с окончательным вариантом текста реферата, который не подлежит доработке или замене.

## 5. Защита курсовой работы

Оформленный вариант курсовой работы сдается руководителю на проверку за месяц до установленного срока защиты. В этот период по результатам ознакомления с курсовой работой руководитель может предложить внести поправки, изменения в ее содержание и оформление или же допустить до защиты, о чем ставится отметка на титульном листе.

За несколько дней до защиты студент должен ознакомиться с рецензией на свою работу и в случае необходимости побеседовать с преподавателем дисциплины.

Рецензия на курсовую работу содержит:

- общую характеристику работы;
- указание на степень самостоятельности работы;
- анализ недостатков содержательной части работы и оформления;
- конкретные рекомендации по устранению замечаний и подготовке к защите курсовой работы студентом.

В рецензии на курсовую работу может не содержаться окончательная оценка. В ней может быть предварительная оценка в форме вывода: "Работа допускается к защите" или "Работа не допускается к защите". Окончательная оценка дается после защиты. Если работа не допущена к защите, то она должна быть студентом переработана в соответствии с рецензией и вновь представлена на кафедру.

Основная задача защиты курсовой работы – определить насколько студент осмысленно и самостоятельно подошел к разработке темы, способен ли он отстоять те выводы, к которым он пришел в рамках курсового исследования. Защита курсовой работа проходит публично, что предполагает присутствие не только руководителя, но и других преподавателей кафедры, заведующего кафедрой, декана, студентов.

Для защиты своей курсовой работы студент должен подготовить короткое (не более чем на семь минут) сообщение.

Можно рекомендовать следующий порядок выступления с тем, чтобы в своей речи студент

- во-первых, обосновал актуальность темы;
- во-вторых, представил степень ее изученности и теоретической разработанности, одновременно обзорно охарактеризовав использованную литературу;
- в третьих, кратко определил круг недостаточно освещенных вопросов по данной проблеме и при этом четко сформулировал цель работы и вытекающие из нее задачи исследования;
- в-четвертых, аргументировал собственный план построения курсовой работы и своеобразие ее компоновки;
- в-пятых, изложил наиболее важные положения своего труда, причем логично это было бы сделать по главам;

- в-шестых, четко сформулировал общие выводы по всей работе в целом, подчеркивающие возможности практического использования теоретических результатов исследования.

Для выступления студенту предоставляется 5-7 минут, поэтому оно должно быть весьма лаконичным. Чтобы быть более уверенным во время публичной защиты, разумно подготовить заранее тезисы или конспект своего выступления.

Студент должен быть готов к вопросам, которые может задать любой из присутствующих по интересующей его проблеме в рамках обсуждаемой темы.

К критическим замечаниям и вопросам присутствующих в аудитории нужно подходить внимательно, доброжелательно и объективно.

Уважение к мнению выступающих, четкие и краткие ответы на вопросы, спокойный деловой тон, искренний интерес к высказываниям оппонентов - все это составляет неотъемлемые требования к речи студента, является показателем его культуры.

Таким образом, оценка за курсовую работу складывается из следующих составляющих: выступления студента по содержанию своей работы и его ответов на вопросы во время защиты, отзыва научного руководителя.

## 6. Оценивание курсовой работы

### *Критерии оценивания:*

Теоретический уровень работы

Аналитический уровень работы

Правильность выполненных расчетов

Самостоятельность выполнения работы

Культура письменного изложения материала (логичность подачи материала, грамотность автора)

Культура оформления материалов работы (соответствие работы всем стандартным требованиям)

Использование литературных источников (достаточное количество, наличие в списке учебников и научных публикаций по теме, современность источников)

Умение ориентироваться в материале и отвечать на вопросы по работе

Умение подготовить презентацию к работе (содержательность, логичность и правильное оформление презентации)

### *Правила оценивания в баллах:*

Теоретический уровень работы 0-2

Аналитический уровень работы 0-2

Правильность выполненных расчетов 0-3

Самостоятельность выполнения работы 0-2

Культура письменного изложения материала (логичность подачи материала, грамотность автора) 0-2

Культура оформления материалов работы (соответствие работы всем стандартным требованиям) 0-2

Использование литературных источников (достаточное количество, наличие в списке учебников и научных публикаций по теме, современность источников) 0-2

Умение ориентироваться в материале и отвечать на вопросы по работе 0-3

Умение подготовить презентацию к работе (содержательность, логичность и правильное оформление презентации) 0-2

### **Критерии оценки курсовой работы(кр)**

Оценивается по четырехбалльной системе: «отлично», «хорошо», «удовлетворительно», «неудовлетворительно».

18-20 баллов (90-100%) - оценка «отлично»;

14-17 баллов (70-89%) - оценка «хорошо»;

10-13 баллов (50-69%) - оценка «удовлетворительно»;

0-9 баллов (менее 50%) - оценка «неудовлетворительно».

## ЗАКЛЮЧЕНИЕ

Методические указания по выполнению самостоятельной работы обучающихся являются неотъемлемой частью процесса обучения в вузе. Правильная организация самостоятельной работы позволяет обучающимся развивать умения и навыки в усвоении и систематизации приобретаемых знаний, обеспечивает высокий уровень успеваемости в период обучения, способствует формированию навыков совершенствования профессионального мастерства. Также внеаудиторное время включает в себя подготовку к аудиторным занятиям и изучение отдельных тем, расширяющих и углубляющих представления обучающихся по разделам изучаемой дисциплины.

Таким образом, обучающийся используя методические указания может в достаточном объеме усвоить и успешно реализовать конкретные знания, умения, навыки и получить опыт при выполнении следующих условий:

1) систематическая самостоятельная работа по закреплению полученных знаний и навыков;

2) добросовестное выполнение заданий;

3) выяснение и уточнение отдельных предпосылок, умозаключений и выводов, содержащихся в учебном курсе;

4) сопоставление точек зрения различных авторов по затрагиваемым в учебном курсе проблемам; выявление неточностей и некорректного изложения материала в периодической и специальной литературе;

5) периодическое ознакомление с последними теоретическими и практическими достижениями в области управления персоналом;

6) проведение собственных научных и практических исследований по одной или нескольким актуальным проблемам для *HR*;

7) подготовка научных статей для опубликования в периодической печати, выступление на научно-практических конференциях, участие в работе студенческих научных обществ, круглых столах и диспутах по проблемам управления персоналом.

## СПИСОК ЛИТЕРАТУРЫ

1. Брандес М. П. Немецкий язык. Переводческое реферирование: практикум. М.: КДУ, 2008. – 368 с.
2. Долгоруков А. Метод case-study как современная технология профессионально -ориентированного обучения [Электронный ресурс]. Режим доступа: <http://evolkov.net/case/case.study.html/>
3. Методические рекомендации по написанию реферата. [Электронный ресурс]. Режим доступа: <http://www.hse.spb.ru/edu/recommendations/method-referat-2005.phtml>
4. Фролова Н. А. Реферирование и аннотирование текстов по специальности: Учеб. пособие / ВолгГТУ, Волгоград, 2006. - С.5.
5. Методические рекомендации для студентов [Электронный ресурс]: [http://priab.ru/images/metod\\_agro/Metod\\_Inostran\\_yazyk\\_35.03.04\\_Agro\\_15.01.2016.pdf](http://priab.ru/images/metod_agro/Metod_Inostran_yazyk_35.03.04_Agro_15.01.2016.pdf)

МИНИСТЕРСТВО НАУКИ И ВЫСШЕГО ОБРАЗОВАНИЯ РОССИЙСКОЙ  
ФЕДЕРАЦИИ

ФГБОУ ВО «Уральский государственный горный университет»



УТВЕРЖДАЮ  
Проректор по учебно-методическому комплексу  
С.А. Упоров

**МЕТОДИЧЕСКИЕ УКАЗАНИЯ ПО САМОСТОЯТЕЛЬНОЙ  
РАБОТЕ СТУДЕНТОВ**

**Б1.Б.17 УПРАВЛЕНИЕ ПЕРСОНАЛОМ ОРГАНИЗАЦИИ**

Направление подготовки  
**38.03.03 Управление персоналом**

Профиль  
**Управление персоналом организации**

форма обучения: очная, заочная

Одобрена на заседании кафедры

Управления персоналом  
(название кафедры)  
Зав.кафедрой Ветош  
(подпись)  
Ветошкина Т.А.  
(Фамилия И.О.)  
Протокол № 10 от 20.06.2021 г.  
(Дата)

Рассмотрена методической комиссией  
факультета

Инженерно-экономического  
(название факультета)  
Председатель Мочалова  
(подпись)  
Мочалова Л.А.  
(Фамилия И.О.)  
Протокол № 10 от 18.06.2021 г.  
(Дата)

Екатеринбург

## СОДЕРЖАНИЕ

Введение	3
1 Методические рекомендации по написанию реферата	5
2 Методические рекомендации по написанию эссе	13
3 Методические рекомендации по написанию реферата статьи	17
4 Методические рекомендации по решению практико-ориентированных заданий	23
5 Методические рекомендации по составлению тестовых заданий	27
6 Требования к написанию и оформлению доклада	29
7 Методические рекомендации к опросу	34
8 Методические рекомендации по подготовке к практическим занятиям	36
9 Методические рекомендации по подготовке семинарским занятиям	38
1 Методические рекомендации по подготовке к сдаче экзаменов и 0 зачетов	40
Заключение	43
Список использованных источников	44



## ВВЕДЕНИЕ

*Самостоятельная работа студентов* может рассматриваться как организационная форма обучения - система педагогических условий, обеспечивающих управление учебной деятельностью студентов по освоению знаний и умений в области учебной и научной деятельности без посторонней помощи.

Самостоятельная работа студентов проводится с целью:

- систематизации и закрепления полученных теоретических знаний и практических умений студентов;
- углубления и расширения теоретических знаний;
- формирования умений использовать нормативную, правовую, справочную документацию и специальную литературу;
- развития познавательных способностей и активности студентов: творческой инициативы, самостоятельности, ответственности и организованности;
- формирования самостоятельности мышления, способностей к саморазвитию, самосовершенствованию и самореализации;
- формирования практических (общеучебных и профессиональных) умений и навыков;
- развития исследовательских умений;
- получения навыков эффективной самостоятельной профессиональной (практической и научно-теоретической) деятельности.

В учебном процессе выделяют два вида самостоятельной работы:

- аудиторная;

- внеаудиторная.

*Аудиторная самостоятельная работа* по дисциплине выполняется на учебных занятиях под непосредственным руководством преподавателя и по его заданию.

*Внеаудиторная самостоятельная работа* - планируемая учебная, учебно-исследовательская, научно-исследовательская работа студентов, выполняемая во внеаудиторное время по заданию и при методическом руководстве преподавателя, но без его непосредственного участия.

Самостоятельная работа, не предусмотренная образовательной программой, учебным планом и учебно-методическими материалами, раскрывающими и конкретизирующими их содержание, осуществляется студентами инициативно, с целью реализации собственных учебных и научных интересов.

Для более эффективного выполнения самостоятельной работы по дисциплине преподаватель рекомендует студентам источники и учебно-методические пособия для работы, характеризует наиболее рациональную методику самостоятельной работы, демонстрирует ранее выполненные студентами работы и т. п.

Подразумевается несколько категорий видов самостоятельной работы студентов, значительная часть которых нашла отражения в данных методических рекомендациях:

- работа с источниками литературы и официальными документами (*использование библиотечно-информационной системы*);
- выполнение заданий для самостоятельной работы в рамках учебных дисциплин (*рефераты, эссе, домашние задания, решения практико-ориентированных заданий*);
- реализация элементов научно-педагогической практики (*разработка методических материалов, тестов, тематических портфолио*);
- реализация элементов научно-исследовательской практики (*подготовка текстов докладов, участие в исследованиях*).

Особенностью организации самостоятельной работы студентов является необходимость не только подготовиться к сдаче зачета /экзамена, но и собрать, обобщить, систематизировать, проанализировать информацию по темам дисциплины.

Технология организации самостоятельной работы студентов включает использование информационных и материально-технических ресурсов образовательного учреждения.

Самостоятельная работа может осуществляться индивидуально или группами студентов online и на занятиях в зависимости от цели, объема, конкретной тематики самостоятельной работы, уровня сложности, уровня умений студентов.

В качестве форм и методов контроля внеаудиторной самостоятельной работы студентов могут быть использованы обмен информационными файлами, семинарские занятия, тестирование, опрос, доклад, реферат, самоотчеты, контрольные работы, защита творческих работ и электронных презентаций и др.

Контроль результатов внеаудиторной самостоятельной работы студентов осуществляется в пределах времени, отведенного на обязательные учебные занятия по дисциплине.

## 1. Методические рекомендации по написанию реферата

**Реферат** - письменная работа объемом 10-18 печатных страниц, выполняемая студентом в течение длительного срока (от одной недели до месяца).

Реферат (от лат. referre - докладывать, сообщать) - краткое точное изложение сущности какого-либо вопроса, темы на основе одной или нескольких книг, монографий или других первоисточников. Реферат должен содержать основные фактические сведения и выводы по рассматриваемой теме<sup>1</sup>.

Выполнение и защита реферата призваны дать аспиранту возможность всесторонне изучить интересующую его проблему и вооружить его навыками научного и творческого подхода к решению различных задач в исследуемой области.

Основными задачами выполнения и защиты реферата являются развитие у студентов общекультурных и профессиональных компетенций, среди них:

- формирование навыков аналитической работы с литературными источниками разных видов;
- развитие умения критически оценивать и обобщать теоретические положения;
- стимулирование навыков самостоятельной аналитической работы;
- углубление, систематизация и интеграция теоретических знаний и практических навыков по соответствующему направлению высшего образования;
- презентация навыков публичной дискуссии.

### *Структура и содержание реферата*

Подготовка материалов и написание реферата - один из самых трудоемких процессов. Работа над рефератом сводится к следующим этапам.

1. Выбор темы реферата.
2. Предварительная проработка литературы по теме и составление «рабочего» плана реферата.
3. Конкретизация необходимых элементов реферата.
4. Сбор и систематизация литературы.
5. Написание основной части реферата.
6. Написание введения и заключения.
7. Представление реферата преподавателю.
8. Защита реферата.

### *Выбор темы реферата*

Перечень тем реферата определяется преподавателем, который ведет дисциплину. Вместе с тем, аспиранту предоставляется право самостоятельной формулировки темы реферата с необходимым обоснованием целесообразности ее разработки и согласованием с преподавателем. Рассмотрев инициативную тему реферата студента, преподаватель имеет право ее отклонить, аргументировав свое решение, или, при согласии студента, переформулировать тему.

При выборе темы нужно иметь в виду следующее:

1. Тема должна быть актуальной, то есть затрагивать важные в данное время проблемы общественно-политической, экономической или культурной жизни общества.
2. Не следует формулировать тему очень широко: вычленение из широкой проблемы узкого, специфического вопроса помогает проработать тему глубже.
3. Какой бы интересной и актуальной ни была тема, прежде всего, следует удостовериться, что для ее раскрытия имеются необходимые материалы.

---

<sup>1</sup> Методические рекомендации по написанию реферата. [Электронный ресурс]. Режим доступа: <http://www.hse.spb.ru/edu/recommendations/method-referat-2005.phtml>

4. Тема должна открывать возможности для проведения самостоятельного исследования, в котором можно будет показать умение собирать, накапливать, обобщать и анализировать факты и документы.

5. После предварительной самостоятельной формулировки темы необходимо проконсультироваться с преподавателем с целью ее возможного уточнения и углубления.

### ***Предварительная проработка литературы по теме и составление «рабочего» плана реферата***

Подбор литературы следует начинать сразу же после выбора темы реферата. Первоначально с целью обзора имеющихся источников целесообразно обратиться к электронным ресурсам в сети Интернет и, в частности, к электронным информационным ресурсам УГГУ: благодаря оперативности и мобильности такого источника информации, не потратив много времени, можно создать общее представление о предмете исследования, выделить основные рубрики (главы, параграфы, проблемные модули) будущего курсовой работы. При подборе литературы следует также обращаться к предметно-тематическим каталогам и библиографическим справочникам библиотеки УГГУ, публичных библиотек города.

Предварительное ознакомление с источниками следует расценивать как первый этап работы над рефератом. Для облегчения дальнейшей работы необходимо тщательно фиксировать все просмотренные ресурсы (даже если кажется, что тот или иной источник непригоден для использования в работе над рефератом, впоследствии он может пригодиться, и тогда его не придется искать).

Результатом предварительного анализа источников является рабочий план, представляющий собой черновой набросок исследования, который в дальнейшем обрастает конкретными чертами. Форма рабочего плана допускает определенную степень произвольности. Первоначальный вариант плана должен отражать основную идею работы. При его составлении следует определить содержание отдельных глав и дать им соответствующее название; продумать содержание каждой главы и наметить в виде параграфов последовательность вопросов, которые будут в них рассмотрены. В реферате может быть две или три главы - в зависимости от выбранной проблемы, а также тех целей и задач исследования.

Работа над предварительным планом необходима, поскольку она дает возможность еще до начала написания реферата выявить логические неточности, информационные накладки, повторы, неверную последовательность глав и параграфов, неудачные формулировки выделенных частей или даже реферата в целом.

Рабочий план реферата разрабатывается студентом самостоятельно и может согласовываться с преподавателем.

### ***Конкретизация необходимых элементов реферата***

Реферат должен иметь четко определенные цель и задачи, объект, предмет и методы исследования. Их необходимо сформулировать до начала непосредственной работы над текстом.

Цель реферата представляет собой формулировку результата исследовательской деятельности и путей его достижения с помощью определенных средств. Учитывайте, что у работы может быть только одна цель.

Задачи конкретизируют цель, в реферате целесообразно выделить три-четыре задачи. Задачи - это теоретические и практические результаты, которые должны быть получены в реферате. Постановку задач следует делать как можно более тщательно, т.к. их решение составляет содержание разделов (подпунктов, параграфов) реферата. В качестве задач может выступать либо решение подпроблем, вытекающих из общей

проблемы, либо задачи анализа, обобщения, обоснования, разработки отдельных аспектов проблемы, ведущие к формулировке возможных направлений ее решения.

Объект исследования - процесс или явление, порождающие проблемную ситуацию и избранные для изучения.

Предмет исследования - все то, что находится в границах объекта исследования в определенном аспекте рассмотрения.

Методы исследования, используемые в реферате, зависят от поставленных цели и задач, а также от специфики объекта изучения. Это могут быть методы системного анализа, математические и статистические методы, сравнения, обобщения, экспертных оценок, теоретического анализа и т.д.

Впоследствии формулировка цели, задач, объекта, предмета и методов исследования составят основу Введения к реферату.

### ***Сбор и систематизация литературы***

Основные источники, использование которых возможно и необходимо в реферате, следующие:

- учебники, рекомендованные Министерством образования и науки РФ;
- электронные ресурсы УГГУ на русском и иностранном языках;
- статьи в специализированных и научных журналах;
- диссертации и монографии по изучаемой теме;
- инструктивные материалы и законодательные акты (только последних изданий);
- данные эмпирических и прикладных исследований (статистические данные, качественные интервью и т.д.)
- материалы интернет-сайтов.

Систематизацию получаемой информации следует проводить по основным разделам реферата, предусмотренным планом. При изучении литературы не стоит стремиться освоить всю информацию, заключенную в ней, а следует отбирать только ту, которая имеет непосредственное отношение к теме работы. Критерием оценки прочитанного является возможность его использования в реферате.

Сбор фактического материала - один из наиболее ответственных этапов подготовки реферата. От того, насколько правильно и полно собран фактический материал, во многом зависит своевременное и качественное написание работы. Поэтому, прежде чем приступить к сбору материала, аспиранту необходимо тщательно продумать, какой именно фактический материал необходим для реферата и составить, по возможности, специальный план его сбора и анализа. После того, как изучена и систематизирована отобранная по теме литература, а также собран и обработан фактический материал, возможны некоторые изменения в первоначальном варианте формулировки темы и в плане реферата.

### ***Написание основной части реферата***

Изложение материала должно быть последовательным и логичным. Общая логика написания параграфа сводится к стандартной логической схеме «Тезис - Доказательство - Вывод» (количество таких цепочек в параграфе, как правило, ограничивается тремя - пятью доказанными тезисами).

Все разделы реферата должны быть связаны между собой. Особое внимание следует обращать на логические переходы от одной главы к другой, от параграфа к параграфу, а внутри параграфа - от вопроса к вопросу.

Использование цитат в тексте необходимо для того, чтобы без искажений передать мысль автора первоисточника, для идентификации взглядов при сопоставлении различных точек зрения и т.д. Отталкиваясь от содержания цитат, необходимо создать

систему убедительных доказательств, важных для объективной характеристики изучаемого вопроса. Цитаты также могут использоваться и для подтверждения отдельных положений работы.

Число используемых цитат должно определяться потребностями разработки темы. Цитатами не следует злоупотреблять, их обилие может восприниматься как выражение слабости собственной позиции автора. Оптимальный объем цитаты - одно-два, максимум три предложения. Если цитируемый текст имеет большой объем, его следует заменять аналитическим пересказом.

Во всех случаях употребления цитат или пересказа мысли автора необходимо делать точную ссылку на источник с указанием страницы.

Авторский текст (собственные мысли) должен быть передан в научном стиле. Научный стиль предполагает изложение информации от первого лица множественного числа («мы» вместо «я»). Его стоит обозначить хорошо известными маркерами: «По нашему мнению», «С нашей точки зрения», «Исходя из этого мы можем заключить, что...» и т.п. или безличными предложениями: «необходимо подчеркнуть, что...», «важно обратить внимание на тот факт, что.», «следует отметить.» и т.д.

Отдельные положения реферата должны быть иллюстрированы цифровыми данными из справочников, монографий и других литературных источников, при необходимости оформленными в справочные или аналитические таблицы, диаграммы, графики. При составлении аналитических таблиц, диаграмм, графиков используемые исходные данные выносятся в приложение, а в тексте приводятся результаты расчетов отдельных показателей (если аналитическая таблица по размеру превышает одну страницу, ее целиком следует перенести в приложение). В тексте, анализирующем или комментирующем таблицу, не следует пересказывать ее содержание, а уместно формулировать основной вывод, к которому подводят табличные данные, или вводить дополнительные показатели, более отчетливо характеризующие то или иное явление или его отдельные стороны. Все материалы, не являющиеся необходимыми для решения поставленной в работе задачи, также выносятся в приложение.

### ***Написание введения и заключения***

Введение и заключение - очень важные части реферата. Они должны быть тщательно проработаны, выверены логически, стилистически, орфографически и пунктуационно.

Структурно введение состоит из нескольких логических элементов. Во введении в обязательном порядке обосновываются:

- актуальность работы (необходимо аргументировать, в силу чего именно эта проблема значима для исследования);
- характеристика степени разработанности темы (краткий обзор имеющейся научной литературы по рассматриваемому вопросу, призванный показать знакомство студента со специальной литературой, его умение систематизировать источники, критически их рассматривать, выделять существенное, оценивать ранее сделанное другими исследователями, определять главное в современном состоянии изученности темы);
- цель и задачи работы;
- объект и предмет исследования;
- методы исследования;
- теоретическая база исследования (систематизация основных источников, которые использованы для написания своей работы);
- структура работы (название глав работы и их краткая характеристика).

По объему введение занимает 1,5-2 страницы текста, напечатанного в соответствии с техническими требованиями, определенными преподавателем.

Заключение содержит краткую формулировку результатов, полученных в ходе работы, указание на проблемы практического характера, которые были выявлены в процессе исследования, а также рекомендации относительно их устранения. В заключении возможно повторение тех выводов, которые были сделаны по главам. Объем заключения - 1 - 3 страницы печатного текста.

### ***Представление реферата преподавателю***

Окончательный вариант текста реферата необходимо распечатать и вставить в папку-скоросшиватель. Законченный и оформленный в соответствии с техническими требованиями реферат подписывается студентом и представляется в распечатанном и в электронном виде в срок, обозначенный преподавателем.

Перед сдачей реферата аспирант проверяет его в системе «Антиплагиат» (<http://www.antiplagiat.ru/>), пишет заявление о самостоятельном характере работы, где указывает процент авторского текста, полученный в результате тестирования реферата в данной системе. Информацию, полученную в результате тестирования реферата в данной системе (с указанием процента авторского текста), аспирант в печатном виде предоставляет преподавателю вместе с окончательным вариантом текста реферата, который не подлежит доработке или замене.

### ***Защита реферата***

При подготовке реферата к защите (если она предусмотрена) следует:

1. Составить план выступления, в котором отразить актуальность темы, самостоятельный характер работы, главные выводы и/или предложения, их краткое обоснование и практическое и практическое значение - с тем, чтобы в течение 3 - 5 минут представить достоинства выполненного исследования.

2. Подготовить иллюстративный материал: схемы, таблицы, графики и др. наглядную информацию для использования во время защиты. Конкретный вариант наглядного представления результатов определяется форматом процедуры защиты реферата.

### ***Критерии оценивания реферата***

*Критерии оценивания реферата:* новизна текста, степень раскрытия сущности вопроса, соблюдение требований к оформлению.

*Новизна текста* – обоснование актуальности темы; новизна и самостоятельность в постановке проблемы, формулирование нового аспекта известной проблемы; умение работать с литературой, систематизировать и структурировать материал; наличие авторской позиции, самостоятельная интерпретация описываемых в реферате фактов и проблем – 4 балла.

*Степень раскрытия сущности вопроса* - соответствие содержания доклада его теме; полнота и глубина знаний по теме; умение обобщать, делать выводы, сопоставлять различные точки зрения по вопросу (проблеме); оценка использованной литературы (использование современной научной литературы) – 4 балла.

*Соблюдение требований к оформлению* - правильность оформления ссылок на источники, списка использованных источников; грамотное изложение текста (орфографическая, пунктуационная, стилистическая культура); владение терминологией; корректность цитирования – 4 балла.

*Критерии оценивания публичного выступления (защита реферата):* логичность построения выступления; грамотность речи и владение профессиональной терминологией; обоснованность выводов; умение отвечать на вопросы; поведение при защите работы (манера говорить, отстаивать свою точку зрения, привлекать внимание к

важным моментам в докладе или ответах на вопросы и т.д.) соблюдение требований к объёму доклада – 10 баллов.

*Критерии оценивания презентации:* дизайн и мультимедиа – эффекты, содержание – 4 балла.

Всего – 25 баллов.

**Оценка «зачтено»**

Оценка «зачтено» – реферат полностью соответствует предъявляемым требованиям (критериям оценки) – 23-25 баллов.

*Критерии оценивания реферата:* актуальность темы обоснована, сформулирован новый аспект рассмотрения проблемы, присутствует новизна и самостоятельность в постановке проблемы, анализируемый материал систематизирован и структурирован, широкий диапазон и качество (уровень) используемого информационного пространства (привлечены различные источники научной информации), прослеживается наличие авторской позиции и самостоятельной интерпретации описываемых в реферате фактов и проблем.

*Степень раскрытия сущности вопроса* - содержание реферата соответствует теме, продемонстрирована полнота и глубина знаний по теме, присутствует личная оценка (вывод), объяснены альтернативные взгляды на рассматриваемую проблему и обосновано сбалансированное заключение; представлен критический анализ использованной литературы (использование современной научной литературы).

*Соблюдение требований к оформлению* – текст оформлен в соответствие с методическими требованиями и ГОСТом, в работе соблюдены правила русской орфографии и пунктуации, выдержана стилистическая культура научного текста, четкое и полное определение рассматриваемых понятий (категорий), приводятся соответствующие примеры в строгом соответствии с рассматриваемой проблемой, соблюдена корректность при цитировании источников.

*Критерии оценивания презентации:* цвет фона гармонирует с цветом текста, всё отлично читается, использовано 3 цвета шрифта, все страницы выдержаны в едином стиле, гиперссылки выделены и имеют разное оформление до и после посещения кадра, анимация присутствует только в тех местах, где она уместна и усиливает эффект восприятия текстовой части информации, звуковой фон соответствует единой концепции и усиливает эффект восприятия текстовой части информации, размер шрифта оптимальный, все ссылки работают, содержание является строго научным, иллюстрации (графические, музыкальные, видео) усиливают эффект восприятия текстовой части информации, орфографические, пунктуационные, стилистические ошибки отсутствуют, наборы числовых данных проиллюстрированы графиками и диаграммами в наиболее адекватной форме, информация является актуальной и современной, ключевые слова в тексте выделены.

*Критерии оценивания публичного выступления:* выступление логично построено, выводы аргументированы, свободное владение профессиональной терминологией, в речи отсутствуют орфоэпические, лексические, грамматические и синтаксические ошибки, дает полные и исчерпывающие ответы на вопросы, соблюдены этические нормы поведения при защите работы, владеет различными способами привлечения и удержания внимания и интереса аудитории к сообщению, соблюдены требования к объёму доклада.

Оценка «зачтено» - реферат в основном соответствует предъявляемым требованиям (критериям оценки) – 18-22 баллов.

*Критерии оценивания реферата:* актуальность темы обоснована, сформулирован новый аспект рассмотрения проблемы, анализируемый материал систематизирован и структурирован, представлен достаточный диапазон используемого информационного пространства (привлечены несколько источников научной информации), прослеживается наличие авторской позиции в реферате при отборе фактов и проблем.



*Степень раскрытия сущности вопроса* - содержание реферата соответствует теме, продемонстрирована достаточная осведомленность знаний по теме, присутствует личная оценка (вывод), объяснены 2-3 взгляда на рассматриваемую проблему и обосновано заключение; представлен критический обзор использованной литературы (использование современной научной литературы).

*Соблюдение требований к оформлению* – текст оформлен в соответствии с методическими требованиями и ГОСТом, в работе имеются незначительные ошибки правил русской орфографии и пунктуации, выдержана стилистическая культура научного текста, четкое определение рассматриваемых понятий (категорий), приводятся соответствующие примеры в строгом соответствии с рассматриваемой проблемой, соблюдена корректность при цитировании источников.

*Критерии оценивания презентации:* цвет фона хорошо соответствует цвету текста, всё можно прочесть, использовано 3 цвета шрифта, 1-2 страницы имеют свой стиль оформления, отличный от общего, гиперссылки выделены и имеют разное оформление до и после посещения кадра, анимация присутствует только в тех местах, где она уместна, звуковой фон соответствует единой концепции и привлекает внимание зрителей в нужных местах - именно к информации, размер шрифта оптимальный, все ссылки работают, содержание в целом является научным, иллюстрации (графические, музыкальные, видео) соответствуют тексту, орфографические, пунктуационные, стилистические ошибки практически отсутствуют, наборы числовых данных проиллюстрированы графиками и диаграммами, информация является актуальной и современной, ключевые слова в тексте выделены

*Критерии оценивания публичного выступления* : выступление логично построено, выводы аргументированы, испытывает незначительные затруднения при использовании профессиональной терминологии, в речи допускает в незначительном количестве орфоэпические, лексические, грамматические и синтаксические ошибки, дает полные и исчерпывающие ответы на вопросы, соблюдены этические нормы поведения при защите работы, владеет ограниченным набором способов привлечения внимания аудитории к сообщению, соблюдены требования к объёму доклада.

Оценка «зачтено» - реферат частично соответствует предъявляемым требованиям (критериям оценки) – 13-17 баллов.

*Критерии оценивания реферата:* актуальность темы обоснована, сформулирован новый аспект рассмотрения проблемы, анализируемый материал систематизирован и структурирован, представлен достаточный диапазон используемого информационного пространства (привлечены несколько источников научной информации), прослеживается наличие авторской позиции в реферате при отборе фактов и проблем.

*Степень раскрытия сущности вопроса* - содержание реферата соответствует теме, продемонстрирована достаточная осведомленность знаний по теме, присутствует личная оценка (вывод), объяснены 2-3 взгляда на рассматриваемую проблему и обосновано заключение; представлен критический обзор использованной литературы (использование современной научной литературы).

*Соблюдение требований к оформлению* – оформление текста частично не соответствует методическими требованиями и ГОСТу, в работе имеются ошибки правил русской орфографии и пунктуации, в целом выдержана стилистическая культура научного текста, четкое определение рассматриваемых понятий (категорий), частично не соблюдена корректность при цитировании источников.

*Критерии оценивания презентации:* цвет фона плохо соответствует цвету текста, использовано более 4 цветов шрифта, некоторые страницы имеют свой стиль оформления, гиперссылки выделены, анимация дозирована, звуковой фон не соответствует единой концепции, но не носит отвлекающий характер, размер шрифта средний (соответственно, объём информации слишком большой — кадр несколько перегружен), ссылки работают, содержание включает в себя элементы научности, иллюстрации (графические,

музыкальные, видео) в определенных случаях соответствуют тексту, есть орфографические, пунктуационные, стилистические ошибки, наборы числовых данных чаще всего проиллюстрированы графиками и диаграммами, информация является актуальной и современной, ключевые слова в тексте, чаще всего, выделены.

*Критерии оценивания публичного выступления:* в выступлении нарушено логическое построение, выводы не аргументированы, испытывает затруднения при использовании профессиональной терминологии, в речи допускает орфоэпические, лексические, грамматические и синтаксические ошибки, дает краткие ответы на вопросы, в целом соблюдены этические нормы поведения при защите работы, соблюдены требования к объёму доклада.

**Оценка «не зачтено»**

Оценка «не зачтено» - реферат не соответствует предъявляемым требованиям (критериям оценки) – 0-12 баллов.

*Критерии оценивания реферата:* актуальность темы не обоснована, не сформулирован новый аспект рассмотрения проблемы, анализируемый материал не систематизирован, ограниченный диапазон используемого информационного пространства (привлечен 1 источник научной информации), отсутствует авторская позиция в реферате.

*Степень раскрытия сущности вопроса* - содержание реферата не соответствует теме, не продемонстрирована осведомленность знаний по теме, отсутствует личная оценка (вывод), представлен 1 позиция рассмотрения проблемы, заключение не обосновано, отсутствует критический обзор использованной литературы.

*Соблюдение требований к оформлению* – оформление текста не соответствует методическими требованиями и ГОСТу, в работе выполнена с ошибками правил русской орфографии и пунктуации, не выдержана стилистическая культура научного текста, отсутствует четкое определение рассматриваемых понятий (категорий), не соблюдена корректность при цитировании источников.

*Критерии оценивания презентации:* цвет фона не соответствует цвету текста, использовано более 5 цветов шрифта, каждая страница имеет свой стиль оформления, гиперссылки не выделены, анимация отсутствует (или же презентация перегружена анимацией), звуковой фон не соответствует единой концепции, носит отвлекающий характер, слишком мелкий шрифт (соответственно, объём информации слишком велик — кадр перегружен), не работают отдельные ссылки, содержание не является научным, иллюстрации (графические, музыкальные, видео) не соответствуют тексту, много орфографических, пунктуационных, стилистических ошибок, наборы числовых данных не проиллюстрированы графиками и диаграммами, информация не представляется актуальной и современной, ключевые слова в тексте не выделены

*Критерии оценивания публичного выступления:* отказывается от защиты или в выступлении нарушено логическое построение, отсутствуют выводы, не использует профессиональную терминологию, в речи допускает значительном количестве орфоэпические, лексические, грамматические и синтаксические ошибки, не отвечает на вопросы, нарушает этические нормы поведения при защите работы, не соблюдены требования к объёму доклада.

## 2. Методические рекомендации по написанию эссе

*Эссе* - это самостоятельная письменная работа на тему, предложенную преподавателем (тема может быть предложена и студентом, но обязательно должна быть согласована с преподавателем). Цель эссе состоит в развитии навыков самостоятельного творческого мышления и письменного изложения собственных мыслей. Писать эссе чрезвычайно полезно, поскольку это позволяет автору научиться четко и грамотно формулировать мысли, структурировать информацию, использовать основные категории анализа, выделять причинно-следственные связи, иллюстрировать понятия соответствующими примерами, аргументировать свои выводы; овладеть научным стилем речи.

Эссе должно содержать: четкое изложение сути поставленной проблемы, включать самостоятельно проведенный анализ этой проблемы с использованием концепций и аналитического инструментария, рассматриваемого в рамках дисциплины, выводы, обобщающие авторскую позицию по поставленной проблеме. В зависимости от специфики дисциплины формы эссе могут значительно дифференцироваться. В некоторых случаях это может быть анализ имеющихся статистических данных по изучаемой проблеме, анализ материалов из средств массовой информации и использованием изучаемых моделей, подробный разбор предложенной задачи с развернутыми мнениями, подбор и детальный анализ примеров, иллюстрирующих проблему и т.д.

### *Построение эссе*

Построение эссе - это ответ на вопрос или раскрытие темы, которое основано на классической системе доказательств.

### *Структура эссе*

1. *Титульный лист* (заполняется по единой форме);
2. *Введение* - суть и обоснование выбора данной темы, состоит из ряда компонентов, связанных логически и стилистически.

На этом этапе очень важно правильно *сформулировать вопрос, на который вы собираетесь найти ответ в ходе своего исследования.*

При работе над Введением могут помочь ответы на следующие вопросы: «Надо ли давать определения терминам, прозвучавшим в теме эссе?», «Почему тема, которую я раскрываю, является важной в настоящий момент?», «Какие понятия будут вовлечены в мои рассуждения по теме?», «Могу ли я разделить тему на несколько более мелких подтем?».

3. *Основная часть* - теоретические основы выбранной проблемы и изложение основного вопроса.

Данная часть предполагает развитие аргументации и анализа, а также обоснование их, исходя из имеющихся данных, других аргументов и позиций по этому вопросу. В этом заключается основное содержание эссе и это представляет собой главную трудность. Поэтому важное значение имеют подзаголовки, на основе которых осуществляется структурирование аргументации; именно здесь необходимо обосновать (логически, используя данные или строгие рассуждения) предлагаемую аргументацию/анализ. Там, где это необходимо, в качестве аналитического инструмента можно использовать графики, диаграммы и таблицы.

В зависимости от поставленного вопроса анализ проводится на основе следующих категорий:

Причина - следствие, общее - особенное, форма - содержание, часть - целое, постоянство - изменчивость.

В процессе построения эссе необходимо помнить, что один параграф должен содержать только одно утверждение и соответствующее доказательство, подкрепленное графическим и иллюстративным материалом. Следовательно, наполняя содержанием разделы аргументацией (соответствующей подзаголовкам), необходимо в пределах параграфа ограничить себя рассмотрением одной главной мысли.

Хорошо проверенный (и для большинства — совершенно необходимый) способ построения любого эссе - использование подзаголовков для обозначения ключевых моментов аргументированного изложения: это помогает посмотреть на то, что предполагается сделать (и ответить на вопрос, хорош ли замысел). Такой подход поможет следовать точно определенной цели в данном исследовании. Эффективное использование подзаголовков - не только обозначение основных пунктов, которые необходимо осветить. Их последовательность может также свидетельствовать о наличии или отсутствии логичности в освещении темы.

4. *Заключение* - обобщения и аргументированные выводы по теме с указанием области ее применения и т.д. Подытоживает эссе или еще раз вносит пояснения, подкрепляет смысл и значение изложенного в основной части. Методы, рекомендуемые для составления заключения: повторение, иллюстрация, цитата, впечатляющее утверждение. Заключение может содержать такой очень важный, дополняющий эссе элемент, как указание на применение (импликацию) исследования, не исключая взаимосвязи с другими проблемами.

### ***Структура аппарата доказательств, необходимых для написания эссе***

Доказательство - это совокупность логических приемов обоснования истинности какого-либо суждения с помощью других истинных и связанных с ним суждений. Оно связано с убеждением, но не тождественно ему: аргументация или доказательство должны основываться на данных науки и общественно-исторической практики, убеждения же могут быть основаны на предрассудках, неосведомленности людей в вопросах экономики и политики, видимости доказательности. Другими словами, доказательство или аргументация - это рассуждение, использующее факты, истинные суждения, научные данные и убеждающее нас в истинности того, о чем идет речь.

Структура любого доказательства включает в себя три составляющие: тезис, аргументы и выводы или оценочные суждения.

*Тезис* - это положение (суждение), которое требуется доказать. *Аргументы* - это категории, которыми пользуются при доказательстве истинности тезиса. *Вывод* - это мнение, основанное на анализе фактов. *Оценочные суждения* - это мнения, основанные на наших убеждениях, верованиях или взглядах. *Аргументы* обычно делятся на следующие группы:

1. *Удостоверенные факты* — фактический материал (или статистические данные).
2. *Определения* в процессе аргументации используются как описание понятий, связанных с тезисом.
3. *Законы* науки и ранее доказанные теоремы тоже могут использоваться как аргументы доказательства.

### ***Требования к фактическим данным и другим источникам***

При написании эссе чрезвычайно важно то, как используются эмпирические данные и другие источники (особенно качество чтения). Все (фактические) данные соотносятся с конкретным временем и местом, поэтому прежде, чем их использовать, необходимо убедиться в том, что они соответствуют необходимому для исследований

времени и месту. Соответствующая спецификация данных по времени и месту — один из способов, который может предотвратить чрезмерное обобщение, результатом которого может, например, стать предположение о том, что все страны по некоторым важным аспектам одинаковы (если вы так полагаете, тогда это должно быть доказано, а не быть голословным утверждением).

Всегда можно избежать чрезмерного обобщения, если помнить, что в рамках эссе используемые данные являются иллюстративным материалом, а не заключительным актом, т.е. они подтверждают аргументы и рассуждения и свидетельствуют о том, что автор умеет использовать данные должным образом. Нельзя забывать также, что данные, касающиеся спорных вопросов, всегда подвергаются сомнению. От автора не ждут определенного или окончательного ответа. Необходимо понять сущность фактического материала, связанного с этим вопросом (соответствующие индикаторы? насколько надежны данные для построения таких индикаторов? к какому заключению можно прийти на основании имеющихся данных и индикаторов относительно причин и следствий? и т.д.), и продемонстрировать это в эссе. Нельзя ссылаться на работы, которые автор эссе не читал сам.

### *Как подготовить и написать эссе?*

Качество любого эссе зависит от трех взаимосвязанных составляющих, таких как:

1. Исходный материал, который будет использован (конспекты прочитанной литературы, лекций, записи результатов дискуссий, собственные соображения и накопленный опыт по данной проблеме).

2. Качество обработки имеющегося исходного материала (его организация, аргументация и доводы).

3. Аргументация (насколько точно она соотносится с поднятыми в эссе проблемами).

Процесс написания эссе можно разбить на несколько стадий: обдумывание - планирование - написание - проверка - правка.

*Планирование* - определение цели, основных идей, источников информации, сроков окончания и представления работы.

*Цель* должна определять действия.

*Идеи*, как и цели, могут быть конкретными и общими, более абстрактными. Мысли, чувства, взгляды и представления могут быть выражены в форме аналогий, ассоциации, предположений, рассуждений, суждений, аргументов, доводов и т.д.

*Аналогии* - выявление идеи и создание представлений, связь элементов значений.

*Ассоциации* - отражение взаимосвязей предметов и явлений действительности в форме закономерной связи между нервно - психическими явлениями (в ответ на тот или иной словесный стимул выдать «первую пришедшую в голову» реакцию).

*Предположения* - утверждение, не подтвержденное никакими доказательствами.

*Рассуждения* - формулировка и доказательство мнений.

*Аргументация* - ряд связанных между собой суждений, которые высказываются для того, чтобы убедить читателя (слушателя) в верности (истинности) тезиса, точки зрения, позиции.

*Суждение* - фраза или предложение, для которого имеет смысл вопрос: истинно или ложно?

*Доводы* - обоснование того, что заключение верно абсолютно или с какой-либо долей вероятности. В качестве доводов используются факты, ссылки на авторитеты, заведомо истинные суждения (законы, аксиомы и т.п.), доказательства (прямые, косвенные, «от противного», «методом исключения») и т.д.

Перечень, который получится в результате перечисления идей, поможет определить, какие из них нуждаются в особенной аргументации.

*Источники.* Тема эссе подскажет, где искать нужный материал. Обычно пользуются библиотекой, Интернет-ресурсами, словарями, справочниками. Пересмотр означает редактирование текста с ориентацией на качество и эффективность.

*Качество текста* складывается из четырех основных компонентов: ясности мысли, внятности, грамотности и корректности.

*Мысль* - это содержание написанного. Необходимо четко и ясно формулировать идеи, которые хотите выразить, в противном случае вам не удастся донести эти идеи и сведения до окружающих.

*Внятность* - это доступность текста для понимания. Легче всего ее можно достичь, пользуясь логично и последовательно тщательно выбранными словами, фразами и взаимосвязанными абзацами, раскрывающими тему.

*Грамотность* отражает соблюдение норм грамматики и правописания. Если в чем-то сомневаетесь, загляните в учебник, справьтесь в словаре или руководстве по стилистике или дайте прочитать написанное человеку, чья манера писать вам нравится.

*Корректность* — это стиль написанного. Стиль определяется жанром, структурой работы, целями, которые ставит перед собой пишущий, читателями, к которым он обращается.

### 3. Методические рекомендации по написанию реферата статьи

Реферирование представляет собой интеллектуальный творческий процесс, включающий осмысление, аналитико-синтетическое преобразование информации и создание нового документа - реферата, обладающего специфической языково-стилистической формой.

**Рефератом статьи** (далее - реферат) называется текст, передающий основную информацию подлинника в свернутом виде и составленный в результате ее смысловой переработки<sup>2</sup>.

Основными функциями рефератов являются следующие: информативная, поисковая, индикативная, справочная, сигнальная, адресная, коммуникативная.

*Информативная функция.* Поскольку реферат является кратким изложением основного содержания первичного документа, главная его задача состоит в том, чтобы передавать фактографическую информацию.

Отсюда информативность является наиболее существенной и отличительной чертой реферата.

*Поисковая и справочная функции.* Как средство передачи информации реферат нередко заменяет чтение первичного документа. Обращаясь к рефератам, пользователь осуществляет по ним непосредственный поиск информации, причем информации фактографической. В этом проявляется поисковая функция реферата, а также функция справочная, поскольку извлекаемая из реферата информация во многом представляет справочный интерес.

*Индикативная функция.* Реферат должен характеризовать оригинальный материал не только содержательно, но и описательно. Путем описания обычно даются дополнительные характеристики первичного материала: его вид (книга, статья), наличие в нем иллюстраций и т.д.

Кроме того, в реферате иногда приходится ограничиваться лишь названием или перечислением отдельных вопросов содержания. Это еще одно свойство реферата, которое принято называть индикативностью.

*Адресная функция.* Точным библиографическим описанием первичного документа одновременно достигается то, что реферат способен выполнять адресную функцию, без чего бессмысленен документальный информационный поиск.

*Сигнальная функция.* Эта функция реферата проявляется, когда осуществляется оперативное информирование с помощью авторских рефератов о планах выпуска литературы, а также о существовании неопубликованных, в том числе депонированных работ.

Диапазон использования рефератов очень широк. Они применяются как в индивидуальном, так и в коллективном информационном обеспечении, проводимом в интересах научно-исследовательских работ, учебного процесса и т.д. Они же являются средством международного обмена информацией и выполняют научно-коммуникативные функции в интернациональном масштабе.

Являясь наиболее экономным средством ознакомления с первоисточником, реферат должен отразить все существенные моменты последнего и особо выделить основную мысль автора. Многообразные функции реферата в системе научных коммуникаций можно объединить в следующие основные группы: информативные, поисковые, коммуникативные. Поскольку реферат передает в сжатом виде текст первоисточника, он позволяет специалисту либо получить релевантную информацию, либо сделать вывод о том, что обращаться к первоисточнику нет необходимости.

Существует три основных способа изложения информации в реферате.

---

<sup>2</sup> Фролова Н. А. Реферирование и аннотирование текстов по специальности (на материале немецкого языка): Учеб. пособие / ВолгГТУ, Волгоград, 2006. - С.5

*Экстрагирование* - представление информации первоисточника в реферате. Эта методика достаточно проста: референт отмечает предложения, которые затем полностью или с незначительным перефразированием переносятся в реферат-экстракт.

*Перефразирование* - наиболее распространенный способ реферативного изложения. Здесь имеет место частичное текстуальное совпадение с первоисточником. Перефразирование предполагает не использование значительной части сведений оригинала, а перестройку его смысловой и синтаксической структуры. Перестройка текста достигается за счет таких операций, как замещение (одни фрагменты текста заменяются другими), совмещения (объединяются несколько предложений в одно) и обобщение.

*Интерпретация* - это способ реферативного изложения, когда содержание первоисточника может раскрываться либо в той же последовательности, либо на основе обобщенного представления о нем. Разновидностью интерпретированных рефератов могут быть авторефераты диссертаций, тезисы докладов научных конференций и совещаний.

Для качественной подготовки реферата необходимо владеть основными приемами анализа и синтеза, знать основные требования, предъявляемые к рефератам, их структурные и функциональные особенности.

Процесс реферирования делится на пять основных этапов:

1. Определение способа охвата первоисточника, который в данном конкретном случае наиболее целесообразен, для реферирования (общее, фрагментное, аспектное и т.д.).
2. Беглое ознакомительное чтение, когда референт решает вопрос о научно-практической значимости и информационной новизне первоисточника. Анализ его вида позволяет осуществить выбор аспектной схемы изложения реферата.
3. Конструирование текста реферата, которое осуществляется с использованием приемов перефразирования, обобщения, абстрагирования и т.д. Очень редко предложения или фрагменты оригинала используются без изменения. Запись полученных в результате синтеза конструкций осуществляется в последовательности, соответствующей разработанной схеме или плану.
4. Критический анализ полученного текста с точки зрения потребителя реферата.
5. Оформление и редактирование, которые являются заключительным этапом подготовки реферата.

Все, что в первичном документе не заслуживает внимания потребителя реферата, должно быть опущено. Так, в реферат не включаются:

- общие выводы, не вытекающие из полученных результатов;
- информация, не понятная без обращения к первоисточнику;
- общеизвестные сведения;
- второстепенные детали, избыточные рассуждения;
- исторические справки;
- детальные описания экспериментов и методик;
- сведения о ранее опубликованных документах и т. д.

Приемы составления реферата позволяют обеспечить соблюдение основных методических принципов реферирования: адекватности, информативности, краткости и достоверности.

Хотя реферат по содержанию зависит от первоисточника, он представляет собой новый, самостоятельный документ. Общими требованиями к языку реферата являются точность, краткость, ясность, доступность.

По своим языковым и стилистическим средствам реферат отличается от первоисточника, поскольку референт использует иные термины и строит предложения в соответствии со стилем реферата. Наряду с сообщением могут использоваться перифразы. Вместе с тем в ряде случаев стилистика реферата может совпадать с первоисточником, что особенно характерно для расширенных рефератов.



Изложение реферата должно обеспечивать наибольшую семантическую адекватность, семантическую эквивалентность, краткость и логическую последовательность. Для этого необходимы определенные лексические и грамматические средства. Адекватность и эквивалентность достигаются за счет правильного употребления терминов, краткость - за счет экономной структуры предложений и использования терминологической лексики.

Быстрое и адекватное восприятие реферата обеспечивается употреблением простых законченных предложений, имеющих правильную грамматическую форму. Громоздкие предложения затрудняют понимание реферата, поэтому сложные предложения, как правило, расчленяются на ряд простых при сохранении логических взаимоотношений между ними путем замены соединительных слов, например, местоимениями.

Широко используются неопределенно-личные предложения без подлежащего. Они концентрируют внимание читающего только на факте, усиливая тем самым информационно-справочную значимость реферата.

Реферату, как одному из жанров научного стиля, присущи те же семантико-структурные особенности, что и научному стилю в целом: объективность, однозначность, логичность изложения, безличная манера повествования, широкое использование научных терминов, абстрактной лексики и т.д. В то же время этот жанр имеет и свою специфику стиля: фактографичность (констатация фактов), обобщенно-отвлеченный характер изложения, предельная краткость, подчеркнутая логичность, стандартизация языкового выражения.

Рефераты делятся на информативные (реферат-конспект), индикативные, указательные (реферат-резюме) и обзорные (реферат-обзор)<sup>3</sup>. В основу их классификации положена степень аналитико-синтетической переработки источника.

*Информативные рефераты* включают в себя изложение (в обобщенном виде) всех основных проблем, изложенных в первоисточнике, их аргументацию, основные результаты и выводы, имеющие теоретическую и практическую ценность.

*Индикативные рефераты* указывают только на основные моменты содержания первоисточника. Их также называют реферативной аннотацией.

*Научные рефераты* отражают смысловую сторону образно-тематического содержания. В его основе лежат такие мыслительные операции, как обобщение и абстракция.

*Реферат-резюме* направлен на перечисление основных проблем источника без содержания доказательств.

Реферат, независимо от его типа, имеет единую структуру:

- название реферируемой работы (или выходные данные);
- композиция реферируемой работы;
- главная мысль реферируемого материала;
- изложение содержания;
- выводы автора по реферируемому материалу.

Обычно в самом первоисточнике главная мысль становится ясной лишь после прочтения всего материала, в реферате же с нее начинается изложение содержания, она предшествует всем выводам и доказательствам. Такая последовательность изложения необходима для того, чтобы с самого начала сориентировать читателя относительно основного содержания источника и его перспективной ценности. Выявление главной мысли источника становится весьма ответственным делом референта и требует от него вдумчивого отношения к реферируемому материалу. Иногда эта главная мысль самим автором даже не формулируется, а лишь подразумевается. Референту необходимо суметь сжато ее сформулировать, не внося своих комментариев.

Содержание реферируемого материала излагается в последовательности первоисточника по главам, разделам, параграфам. Обычно дается формулировка вопроса, приводится вывод по этому вопросу и необходимая цепь доказательств в их логической последовательности.

---

<sup>3</sup> Брандес М. П. Немецкий язык. Переводческое реферирование: практикум. М.: КДУ, 2008. - 368с.

Следует иметь в виду, что иногда выводы автора не вполне соответствуют главной мысли первоисточника, так как могут быть продиктованы факторами, выходящими за пределы излагаемого материала. Но в большинстве случаев выводы автора вытекают из главной мысли, выявление которой и помогает их понять.

Перечень типичных смысловых частей информационного реферата и используемых в каждой из них типичных языковых средств представлен в таблице 1.

Таблица 1

**Перечень типичных смысловых частей информационного реферата и используемых в каждой из них типичных языковых средств**

Смысловые части реферата	Используемые языковые средства
1. Название реферируемой работы (или выходные данные)	- В. Вильсон. Наука государственного управления // Классики теории государственного управления: американская школа. Под ред. ДЖ. Шафритца, А. Хайда. – М. : Изд-во МГУ, 2003. – с. 24-42.; - Статья называется (носит название, озаглавлена)
2. Композиция реферируемой работы	- Статья <ul style="list-style-type: none"> <li>• состоит из.....</li> <li>• делится на .....</li> <li>• начинается с.....</li> <li>• кончается (чем?).....;</li> </ul> - В статье можно выделить две части.....
3. Проблематика и основные положения работы	- Статья <ul style="list-style-type: none"> <li>• посвящена теме (проблеме, вопросу) .....</li> <li>• представляет собой анализ (обзор, описание, обобщение, изложение) .....</li> </ul> - Автор статьи <ul style="list-style-type: none"> <li>• ставит (рассматривает, освещает, поднимает, затрагивает) следующие вопросы (проблемы) .....</li> <li>• особо останавливается (на чем?) .....</li> <li>• показывает значение (чего?) .....</li> <li>• раскрывает сущность (чего?) .....</li> <li>• обращает внимание (на что?) .....</li> <li>• уделяет внимание (чему?) .....</li> <li>• касается (чего?) .....</li> </ul> - В статье <ul style="list-style-type: none"> <li>• рассматривается (что?) ....</li> <li>• анализируется (что?) .....</li> <li>• делается анализ (обзор, описание, обобщение, изложение) (чего?) .....</li> <li>• раскрывается, освещается вопрос...</li> <li>• обобщается (что?) .....</li> <li>• отмечается важность (чего?) .....</li> <li>• касается (чего?).....</li> </ul> - В статье <ul style="list-style-type: none"> <li>• показано (что?) .....</li> <li>• уделено большое внимание (чему?) .....</li> <li>• выявлено (что?) .....</li> <li>• уточнено (что?) .....</li> </ul>
4. Аргументация основных положений работы	- Автор <ul style="list-style-type: none"> <li>• приводит примеры (факты, цифры, данные) .....</li> <li>• иллюстрирует это положение .....</li> <li>• подтверждает (доказывает, аргументирует) свою точку зрения примерами (данными)...</li> </ul> - в подтверждение своей точки зрения автор приводит доказательства (аргументы, ряд доказательств, примеры, иллюстрации, данные, результаты наблюдений)... - Для доказательств своих положений автор описывает <ul style="list-style-type: none"> <li>• эксперимент .....</li> <li>• в ходе эксперимента автор привлекал ...</li> </ul>

5. Выводы, заключения	<ul style="list-style-type: none"> <li>• выполненные исследования показывают...</li> <li>• приведенные наблюдения (полученные данные) приводят к выводу (позволяют сделать выводы)..</li> <li>• из сказанного можно сделать вывод, что .....</li> <li>• анализ результатов свидетельствует ...</li> </ul> <p>- На основании проведенных наблюдений (полученных данных, анализ результатов)</p> <ul style="list-style-type: none"> <li>• был сделан вывод (можно сделать заключение) ....</li> <li>• автор приводит выводы .....</li> </ul>
-----------------------	--

Реферат может содержать комментарий референта, только в том случае, если референт является достаточно компетентным в данном вопросе и может вынести квалифицированное суждение о реферируемом материале. В комментарий входят критическая характеристика первоисточника, актуальность освещенных в нем вопросов, суждение об эффективности предложенных решений, указание, на кого рассчитан реферируемый материал.

Комментарий реферата может содержать оценку тех или иных положений, высказываемых автором реферируемой работы. Эта оценка чаще всего выражает согласие или несогласие с точкой зрения автора. Языковые средства, которые используются при этом, рассмотрены в таблице 2.

Таблица 2

**Языковые средства, используемых при оценке те положений, высказываемых автором реферируемой работы**

Смысловые части комментария	Используемые языковые средства
Смысловые части комментария	<p>- Автор</p> <ul style="list-style-type: none"> <li>• справедливо указывает ....</li> <li>• правильно подходит к анализу (оценке) ....</li> <li>• убедительно доказывает ....</li> <li>• отстаивает свою точку зрения ....</li> <li>• критически относится к работам предшественников .....</li> </ul> <p>- Мы</p> <ul style="list-style-type: none"> <li>• разделяем точку зрения (мнения, оценку) автора .....</li> <li>• придерживаемся подобного же мнения ...</li> <li>• критически относимся к работам предшественников ....</li> </ul> <p>- Можно согласиться с автором, что .....</p> <p>- Следует признать достоинства такого подхода к решению ....</p>
Несогласие (отрицательная оценка)	<p>- Автор</p> <ul style="list-style-type: none"> <li>• не раскрывает содержания (противоречий, разных точек зрения) ...</li> <li>• противоречит себе (известным фактам) .....</li> <li>• игнорирует общеизвестные факты .....</li> <li>• упускает из вида .....</li> <li>• не критически относится к высказанному положению .....</li> <li>• не подтверждает сказанное примерами....</li> </ul> <p>- Мы</p> <ul style="list-style-type: none"> <li>• придерживаемся другой точки зрения (другого, противоположного мнения)</li> <li>• не можем согласиться (с чем?) ...</li> <li>• трудно согласиться с автором (с таким подходом к решению проблемы, вопроса, задачи) ....</li> <li>• можно выразить сомнение в том, что .....</li> <li>• дискуссионно (сомнительно, спорно) , что .....</li> <li>• к недостаткам работы можно отнести .....</li> </ul>

В реферате могут быть использованы цитаты из реферируемой работы. Они всегда ставятся в кавычки. Следует различать три вида цитирования, при этом знаки препинания ставятся, как в предложениях с прямой речью.

1. Цитата стоит после слов составителя реферата. В этом случае после слов составителя реферата ставится двоеточие, а цитата начинается с большой буквы. Например: Автор статьи утверждает: «В нашей стране действительно произошел стремительный рост национального самосознания».

2. Цитата стоит перед словами составителя реферата. В этом случае после цитаты ставится запятая и тире» а слова составителя реферата пишутся с маленькой буквы. Например: «В нашей стране действительно стремительный рост национального самосознания», - утверждает автор статьи.

3. Слова составителя реферата стоят в середине цитаты. В этом случае перед ними и после них ставится точка с запятой. Например: «В нашей стране, - утверждает автор статьи, - действительно стремительный рост национального самосознания».

4. Цитата непосредственно включается в слова составителя реферата. В этом случае (а он является самым распространенным в реферате) цитата начинается с маленькой буквы. Например: Автор статьи утверждает, что «в нашей стране действительно стремительный рост национального самосознания».

#### 4. Методические рекомендации по решению практико-ориентированных заданий

*Практико-ориентированные задания - метод анализа ситуаций.* Суть его заключается в том, что студентам предлагают осмыслить реальную жизненную ситуацию, описание которой одновременно отражает не только какую-либо практическую проблему, но и актуализирует определенный комплекс знаний, который необходимо усвоить при разрешении данной проблемы. При этом сама проблема не имеет однозначных решений.

Использование метода практико-ориентированного задания как образовательной технологии профессионально-ориентированного обучения представляет собой сложный процесс, плохо поддающийся алгоритмизации<sup>4</sup>. Формально можно выделить следующие этапы:

- ознакомление студентов с текстом;
- анализ практико-ориентированного задания;
- организация обсуждения практико-ориентированного задания, дискуссии, презентации;
- оценивание участников дискуссии;
- подведение итогов дискуссии.

Ознакомление студентов с текстом практико-ориентированного задания и последующий анализ практико-ориентированного задания чаще всего осуществляются за несколько дней до его обсуждения и реализуются как самостоятельная работа студентов; при этом время, отводимое на подготовку, определяется видом практико-ориентированного задания, его объемом и сложностью.

Общая схема работы с практико-ориентированное заданием на данном этапе может быть представлена следующим образом: в первую очередь следует выявить ключевые проблемы практико-ориентированного задания и понять, какие именно из представленных данных важны для решения; войти в ситуационный контекст практико-ориентированного задания, определить, кто его главные действующие лица, отобрать факты и понятия, необходимые для анализа, понять, какие трудности могут возникнуть при решении задачи; следующим этапом является выбор метода исследования.

Знакомство с небольшими практико-ориентированного заданиями и их обсуждение может быть организовано непосредственно на занятиях. Принципиально важным в этом случае является то, чтобы часть теоретического курса, на которой базируется практико-ориентированное задание, была бы прочитана и проработана студентами.

Максимальная польза из работы над практико-ориентированного заданиями будет извлечена в том случае, если аспиранты при предварительном знакомстве с ними будут придерживаться систематического подхода к их анализу, основные шаги которого представлены ниже:

1. Выпишите из соответствующих разделов учебной дисциплины ключевые идеи, для того, чтобы освежить в памяти теоретические концепции и подходы, которые Вам предстоит использовать при анализе практико-ориентированного задания.
2. Бегло прочтите практико-ориентированное задание, чтобы составить о нем общее представление.
3. Внимательно прочтите вопросы к практико-ориентированное задание и убедитесь в том, что Вы хорошо поняли, что Вас просят сделать.
4. Вновь прочтите текст практико-ориентированного задания, внимательно фиксируя все факторы или проблемы, имеющие отношение к поставленным вопросам.
5. Прикиньте, какие идеи и концепции соотносятся с проблемами, которые Вам предлагается рассмотреть при работе с практико-ориентированное заданием.

Организация обсуждения практико-ориентированного задания предполагает формулирование перед студентами вопросов, включение их в дискуссию. Вопросы

---

<sup>4</sup> Долгоруков А. Метод case-study как современная технология профессионально -ориентированного обучения [Электронный ресурс]. Режим доступа: <http://evolkov.net/case/case.study.html/>

обычно подготавливают заранее и предлагают студентам вместе с текстом практико-ориентированного задания. При разборе учебной ситуации преподаватель может занимать активную или пассивную позицию, иногда он «дирижирует» разбором, а иногда ограничивается подведением итогов дискуссии.

Организация обсуждения практико-ориентированных заданий обычно основывается на двух методах. Первый из них носит название традиционного Гарвардского метода - открытая дискуссия. Альтернативным методом является метод, связанный с индивидуальным или групповым опросом, в ходе которого аспиранты делают формальную устную оценку ситуации и предлагают анализ представленного практико-ориентированного задания, свои решения и рекомендации, т.е. делают презентацию. Этот метод позволяет некоторым студентам минимизировать их учебные усилия, поскольку каждый аспирант опрашивается один-два раза за занятие. Метод развивает у студентов коммуникативные навыки, учит их четко выражать свои мысли. Однако, этот метод менее динамичен, чем Гарвардский метод. В открытой дискуссии организация и контроль участников более сложен.

*Дискуссия* занимает центральное место в методе. Ее целесообразно использовать в том случае, когда аспиранты обладают значительной степенью зрелости и самостоятельности мышления, умеют аргументировать, доказывать и обосновывать свою точку зрения. Важнейшей характеристикой дискуссии является уровень ее компетентности, который складывается из компетентности ее участников. Неподготовленность студентов к дискуссии делает ее формальной, превращает в процесс вытаскивания ими информации у преподавателя, а не самостоятельное ее добывание.

Особое место в организации дискуссии при обсуждении и анализе практико-ориентированного задания принадлежит использованию метода генерации идей, получившего название «мозговой атаки» или «мозгового штурма».

*Метод «мозговой атаки»* или «мозгового штурма» был предложен в 30-х годах прошлого столетия А. Осборном как групповой метод решения проблем. К концу XX столетия этот метод приобрел особую популярность в практике управления и обучения не только как самостоятельный метод, но и как использование в процессе деятельности с целью усиления ее продуктивности. В процессе обучения «мозговая атака» выступает в качестве важнейшего средства развития творческой активности студентов. «Мозговая атака» включает в себя три фазы.

Первая фаза представляет собой вхождение в психологическую раскованность, отказ от стереотипности, страха показаться смешным и неудачником; достигается созданием благоприятной психологической обстановки и взаимного доверия, когда идеи теряют авторство, становятся общими. Основная задача этой фазы - успокоиться и расковаться.

Вторая фаза - это собственно атака; задача этой фазы - породить поток, лавину идей. «Мозговая атака» в этой фазе осуществляется по следующим принципам:

- есть идея, - говорю, нет идеи, - не молчу;
- поощряется самое необузданное ассоциирование, чем более дикой покажется идея, тем лучше;
- количество предложенных идей должно быть как можно большим;
- высказанные идеи разрешается заимствовать и как угодно комбинировать, а также видоизменять и улучшать;
- исключается критика, можно высказывать любые мысли без боязни, что их признают плохими, критикующих лишают слова;
- не имеют никакого значения социальные статусы участников; это абсолютная демократия и одновременно авторитаризм сумасшедшей идеи;
- все идеи записываются в протокольный список идей;
- время высказываний - не более 1-2 минут.

Третья фаза представляет собой творческий анализ идей с целью поиска конструктивного решения проблемы по следующим правилам:

- анализировать все идеи без дискриминации какой-либо из них;
- найти место идее в системе и найти систему под идею;
- не умножать сущностей без надобности;
- не должна нарушаться красота и изящество полученного результата;
- должно быть принципиально новое видение;
- ищи «жемчужину в навозе».

В методе мозговая атака применяется при возникновении у группы реальных затруднений в осмыслении ситуации, является средством повышения активности студентов. В этом смысле мозговая атака представляется не как инструмент поиска новых решений, хотя и такая ее роль не исключена, а как своеобразное «подталкивание» к познавательной активности.

**Презентация**, или представление результатов анализа практико-ориентированного задания, выступает очень важным аспектом метода *case-study*. Умение публично представить интеллектуальный продукт, хорошо его рекламировать, показать его достоинства и возможные направления эффективного использования, а также выстоять под шквалом критики, является очень ценным интегральным качеством современного специалиста. Презентация оттачивает многие глубинные качества личности: волю, убежденность, целенаправленность, достоинство и т.п.; она вырабатывает навыки публичного общения, формирования своего собственного имиджа.

Публичная (устная) презентация предполагает представление решений практико-ориентированного задания группе, она максимально вырабатывает навыки публичной деятельности и участия в дискуссии. Устная презентация обладает свойством кратковременного воздействия на студентов и, поэтому, трудна для восприятия и запоминания. Степень подготовленности выступающего проявляется в спровоцированной им дискуссии: для этого необязательно делать все заявления очевидными и неопровержимыми. Такая подача материала при анализе практико-ориентированного задания может послужить началом дискуссии. При устной презентации необходимо учитывать эмоциональный настрой выступающего: отношение и эмоции говорящего вносят существенный вклад в сообщение. Одним из преимуществ публичной (устной) презентации является ее гибкость. Оратор может откликаться на изменения окружающей обстановки, адаптировать свой стиль и материал, чувствуя настроение аудитории.

Непубличная презентация менее эффективна, но обучающая роль ее весьма велика. Чаще всего непубличная презентация выступает в виде подготовки отчета по выполнению задания, при этом стимулируются такие качества, как умение подготовить текст, точно и аккуратно составить отчет, не допустить ошибки в расчетах и т.д. Подготовка письменного анализа практико-ориентированного задания аналогична подготовке устного, с той разницей, что письменные отчеты-презентации обычно более структурированы и детализированы. Основное правило письменного анализа практико-ориентированного задания заключается в том, чтобы избежать простого повторения информации из текста, информация должна быть представлена в переработанном виде. Самым важным при этом является собственный анализ представленного материала, его соответствующая интерпретация и сделанные предложения. Письменный отчет - презентация может сдаваться по истечении некоторого времени после устной презентации, что позволяет студентам более тщательно проанализировать всю информацию, полученную в ходе дискуссии.

Как письменная, так и устная презентация результатов анализа практико-ориентированного задания может быть групповой и индивидуальной. Отчет может быть индивидуальным или групповым в зависимости от сложности и объема задания. Индивидуальная презентация формирует ответственность, собранность, волю; групповая - аналитические способности, умение обобщать материал, системно видеть проект.

Оценивание участников дискуссии является важнейшей проблемой обучения посредством метода практико-ориентированного задания. При этом выделяются следующие требования к оцениванию:

- объективность - создание условий, в которых бы максимально точно выявлялись знания обучаемых, предъявление к ним единых требований, справедливое отношение к каждому;
- обоснованность оценок - их аргументация;
- систематичность - важнейший психологический фактор, организующий и дисциплинирующий студентов, формирующий настойчивость и устремленность в достижении цели;
- всесторонность и оптимальность.

Оценивание участников дискуссии предполагает оценивание не столько набора определенных знаний, сколько умения студентов анализировать конкретную ситуацию, принимать решение, логически мыслить.

Следует отметить, что оценивается содержательная активность студента в дискуссии или публичной (устной) презентации, которая включает в себя следующие составляющие:

- выступление, которое характеризует попытку серьезного предварительного анализа (правильность предложений, подготовленность, аргументированность и т.д.);
- обращение внимания на определенный круг вопросов, которые требуют углубленного обсуждения;
- владение категориальным аппаратом, стремление давать определения, выявлять содержание понятий;
- демонстрация умения логически мыслить, если точки зрения, высказанные раньше, подытоживаются и приводят к логическим выводам;
- предложение альтернатив, которые раньше оставались без внимания;
- предложение определенного плана действий или плана воплощения решения;
- определение существенных элементов, которые должны учитываться при анализе практико-ориентированного задания;
- заметное участие в обработке количественных данных, проведении расчетов;
- подведение итогов обсуждения.

При оценивании анализа практико-ориентированного задания, данного студентами при непубличной (письменной) презентации учитывается:

- формулировка и анализ большинства проблем, имеющих в практико-ориентированное задание;
- формулировка собственных выводов на основании информации о практико-ориентированное задание, которые отличаются от выводов других студентов;
- демонстрация адекватных аналитических методов для обработки информации;
- соответствие приведенных в итоге анализа аргументов ранее выявленным проблемам, сделанным выводам, оценкам и использованным аналитическим методам.



## 5. Методические рекомендации по составлению тестовых заданий

### *Требования к составлению тестовых заданий*

**Тестовое задание (ТЗ)** - варьирующаяся по элементам содержания и по трудности единица контрольного материала, сформулированная в утвердительной форме предложения с неизвестным. Подстановка правильного ответа вместо неизвестного компонента превращает задание в истинное высказывание, подстановка неправильного ответа приводит к образованию ложного высказывания, что свидетельствует о незнании студентом данного учебного материала.

Для правильного составления ТЗ необходимо выполнить следующие *требования*:

1. Содержание каждого ТЗ должно охватывать какую-либо одну смысловую единицу, то есть должно оценивать что-то одно.
2. Ориентация ТЗ на получение *однозначного* заключения.
3. Формулировка содержания ТЗ в виде свернутых кратких суждений. Рекомендуемое количество слов в задании не более 15. В тексте не должно быть преднамеренных подсказок и сленга, а также оценочных суждений автора ТЗ. Формулировка ТЗ должна быть в повествовательной форме (не в форме вопроса). По возможности, текст ТЗ не должен содержать сложноподчиненные конструкции, повелительного наклонения («выберите», «вычислите», «укажите» и т.д.). Специфический признак (ключевое слово) выносится в начало ТЗ. Не рекомендуется начинать ТЗ с предлога, союза, частицы.
4. Соблюдение единого стиля оформления ТЗ.

### *Требования к формам ТЗ*

ТЗ может быть представлено в одной из четырех стандартизованных форм:

- закрытой (с выбором одного или нескольких заключений);
- открытой;
- на установление правильной последовательности;
- на установление соответствия.

Выбор формы ТЗ зависит от того, какой вид знаний следует проверить. Так, для оценки фактологических знаний (знаний конкретных фактов, названий, имён, дат, понятий) лучше использовать тестовые задания закрытой или открытой формы.

Ассоциативных знаний (знаний о взаимосвязи определений и фактов, авторов и их теорий, сущности и явления, о соотношении между различными предметами, законами, датами) - заданий на установление соответствия. Процессуальных знаний (знаний правильной последовательности различных действий, процессов) - заданий на определение правильной последовательности.

#### ***Тестовое задание закрытой формы***

Если к заданиям даются готовые ответы на выбор (обычно один правильный и остальные неправильные), то такие задания называются заданиями с выбором одного правильного ответа или с единичным выбором.

При использовании этой формы следует руководствоваться правилом: в каждом задании с выбором одного правильного ответа правильный ответ должен быть.

Помимо этого, бывают задания с выбором нескольких правильных ответов или с множественным выбором. Подобная форма заданий не допускает наличия в общем перечне ответов следующих вариантов: «все ответы верны» или «нет правильного ответа».

Вариантов выбора (дистракторов) должно быть не менее 4 и не более 7. Если дистракторов мало, то возрастает вероятность угадывания правильного ответа, если слишком много, то делает задание громоздким. Кроме того, дистракторы в большом

количестве часто бывают неоднородными, и тестируемый сразу исключает их, что также способствует угадыванию.

Дистракторы должны быть приблизительно одной длины. Не допускается наличие повторяющихся фраз (слов) в дистракторах.

#### ***Тестовое задание открытой формы***

В заданиях открытой формы готовые ответы с выбором не даются. Требуется сформулированное самим тестируемым заключение. Задания открытой формы имеют вид неполного утверждения, в котором отсутствует один или несколько ключевых элементов. В качестве ключевых элементов могут быть: число, буква, слово или словосочетание. При формулировке задания на месте ключевого элемента, необходимо поставить прочерк или многоточие. Утверждение превращается в истинное высказывание, если ответ правильный и в ложное высказывание, если ответ неправильный. Необходимо предусмотреть наличие всех возможных вариантов правильного ответа и отразить их в ключе, поскольку отклонения от эталона (правильного ответа) могут быть зафиксированы проверяющим как неверные.

#### ***Тестовые задания на установление правильной последовательности***

Такое задание состоит из однородных элементов некоторой группы и четкой формулировки критерия упорядочения этих элементов.

Задание начинается со слова: «Последовательность».

#### ***Тестовые задания на установление соответствия***

Такое задание состоит из двух групп элементов и четкой формулировки критерия выбора соответствия между ними.

Соответствие устанавливается по принципу 1:1 (одному элементу первой группы соответствует только один элемент второй группы) или 1:М (одному элементу первой группы соответствуют М элементов второй группы). Внутри каждой группы элементы должны быть однородными. Количество элементов второй группы должно превышать количество элементов первой группы. Максимальное количество элементов второй группы должно быть не более 10, первой группы - не менее 2.

Задание начинается со слова: «Соответствие». Номера и буквы используются как идентификаторы (метки) элементов. Арабские цифры являются идентификаторами первой группы, заглавные буквы русского алфавита - второй. Номера и буквы отделяются от содержания столбцов круглой скобкой.

## **6. Требования к написанию и оформлению доклада**

*Доклад (или отчёт)* – один из видов монологической речи, публичное, развёрнутое, официальное, сообщение по определённому вопросу, основанное на привлечении документальных данных.

Обычно любая научная работа заканчивается докладом на специальном научном семинаре, конференции, где участники собираются, чтобы обсудить научные проблемы. На таких семинарах (конференциях) всегда делается доклад по определённой теме. Доклад содержит все части научного отчёта или статьи. Это ответственный момент для докладчика. Здесь проверяются знание предмета исследования, способности проводить эксперимент и объяснять полученные результаты. С другой стороны, люди собираются, чтобы узнать что-то новое для себя. Они тратят своё время и хотят провести время с пользой и интересом. После выступления докладчика слушатели обязательно задают вопросы по теме выступления, и докладчику необходимо научиться понимать суть различных вопросов. Кроме того, на семинаре задача обсуждается, рассматривается со всех сторон, и бывает, что автор узнаёт о своей работе много нового. Часто возникают интересные идеи и неожиданные направления исследований. Работа становится более содержательной. Следовательно, доклад необходим для развития самой науки и для студентов. В этом состоит главное предназначение доклада.

На студенческом семинаре (конференции) всегда подводится итог, делаются выводы, принимается решение или соответствующее заключение. Преподаватель (жюри) выставляет оценку за выполнение доклада и его предьявление, поскольку в учебном заведении данная форма мероприятия является обучающей. Оценки полезно обсуждать со студентами: это помогает им понять уровень их собственных работ. С лучшими сообщениями, сделанными на семинарах, студенты могут выступать впоследствии на студенческих конференциях. Поэтому каждому студенту необходимо обязательно предварительно готовить доклад и учиться выступать публично.

Непосредственная польза выступления студентов на семинаре (конференции) состоит в следующем.

1. Выступление позволяет осуществлять поиск возможных ошибок в постановке работы, методике исследования, обобщении полученных результатов, их интерпретации. Получается, что студенты помогают друг другу улучшить работу. Что может быть ценнее?

2. Выступление дает возможность учиться излагать содержание работы в короткое время, схватывать суть вопросов и толково объяснять существо. Следовательно, учиться делать доклад полезно для работы в любой области знаний.

3. На семинаре (конференции) докладчику принято задавать вопросы. Студентам следует знать, что в научной среде не принято осуждать коллег за заданные в процессе обсуждения вопросы. Однако вопросы должны быть заданы по существу проблемы, исключать переход на личностные отношения. Публичное выступление позволяет студентам учиться корректно, лаконично и по существу отвечать на вопросы, демонстрировать свои знания.

### ***Требования к подготовке доклада***

Доклад может иметь форму публичной лекции, а может содержать в себе основные тезисы более крупной работы (например, реферата, курсовой, дипломной работы, научной статьи). Обычно от доклада требуется, чтобы он был:

- точен в части фактического материала и содержал обоснованные выводы;
- составлен с учетом точки зрения адресата;
- посвящен проблемам, непосредственно относящимся к определенной теме;

- разделен на части, логично построенные;
- достаточно обширен, чтобы исчерпать заявленную тему доклада, но не настолько, чтобы утомлять адресата;
- интересно написан и легко читался (слушался);
- понятен, нагляден и привлекателен по оформлению.

Как правило, доклад содержит две части: текст и иллюстрации. Представление рисунков, таблиц, графиков должно быть сделано с помощью компьютера. Компьютер - идеальный помощник при подготовке выступления на семинаре (конференции). Каждая из частей доклада важна. Хорошо подготовленному тексту всегда сопутствует хорошая презентация. Если докладчик не нашёл времени хорошо подготовить текст, то у него плохо подготовлены и иллюстрации. Это неписаное правило.

Доклад строится по определённой схеме. Только хорошая система изложения даёт возможность логично, взаимосвязано, кратко и убедительно изложить результат. Обычно участники конференции знают, что должно прозвучать в каждой части выступления. В мире ежегодно проходят тысячи семинаров, сотни различных конференций, технология создания докладов совершенствуется. Главное - говорить о природе явления, о процессах, проблемах и причинах Вашего способа их решения, аргументировать каждый Ваш шаг к цели.

На следующие вопросы докладчику полезно ответить самому себе при подготовке выступления, заблаговременно (хуже, если подобные вопросы возникнут у слушателей в процессе доклада). Естественно, отвечать целесообразно честно...

#### 1. Какова цель выступления?

Или: «Я, автор доклада, хочу...»:

- информировать слушателей о чем-то;
- объяснить слушателям что-то;
- обсудить что-то (проблему, решение, ситуацию и т.п.) со слушателями;
- спросить у слушателей совета;
- сделать себе PR;
- пожаловаться слушателям на что-то (на жизнь, ситуацию в стране и т.п.).

Т.е. ради чего, собственно, затевается выступление? Если внятного ответа на Вопрос нет, то стоит задуматься, нужно ли такое выступление?

#### 2. Какова аудитория?

На кого рассчитано выступление:

- на студентов;
- на клиента (-ов);
- на коллег-профессионалов;
- на конкурентов;
- на присутствующую в аудитории подругу (друзей)?

#### 3. Каков объект выступления?

О чем собственно доклад, что является его «ядром»:

- одна модель;
- серия моделей;
- динамика изменения модели (-ей);
- условия применения моделей;
- законченная методика;
- типовые ошибки;
- прогнозы;
- обзор, сравнительный анализ;
- постановка проблемы, гипотеза;
- иное?

Естественно, качественный доклад может касаться нескольких пунктов из приведенного списка...

#### 4. Какова актуальность доклада?

Или: почему сегодня нужно говорить именно об этом?

#### 5. В чем заключается новизна темы?

Или: если заменить многоумные и иноязычные термины в тексте доклада на обычные слова, то не станет ли содержание доклада банальностью?

Ссылается ли автор на своих предшественников? Проводит ли сравнение с существующими аналогами?

Стоит заметить, что новизна и актуальность - разные вещи. Новизна характеризует насколько ново содержание выступления по сравнению с существующими аналогами. Актуальность - насколько оно сейчас нужно. Бесспорно, самый выигрышный вариант - и ново, и актуально. Неплохо, если актуально, но не ново. Например, давняя проблема, но так никем и не решенная. Терпимо, если не актуально, но ново - как прогноз. Пример: сделанный Д.И. Менделеевым в XIX веке прогноз, что в будущем дома будут не только обогревать, но и охлаждать (кондиционеров тогда и вправду не знали).

Но если и не ново и не актуально, то нужно ли кому-то такое выступление?

#### 6. Разработан ли автором план (структура и логика) выступления?

Есть ли логичная последовательность авторской мысли? Или же автор планирует свой доклад в стиле: «чего-нибудь наболтаю, а наглядный материал и вопросы слушателей как-нибудь помогут вытянуть выступление...?»

Есть ли выводы с четкой фиксацией главного и нового? Как они подводят итог выступлению?

#### 7. Наглядная иллюстрация материалов

Нужна ли она вообще, и если да, то, что в ней будет содержаться? Отражает ли она логику выступления?

Иллюстрирует ли сложные места доклада?

Важно помнить: иллюстративный материал не должен полностью дублировать текст доклада. Слушатель должен иметь возможность записывать: примеры, дополнения, подробности, свои мысли... А для этого необходимо задействовать как можно больше видов памяти. Гигантской практикой образования доказано: материал усваивается лучше, если зрительная и слуховая память подкрепляются моторной. Т.е. надо дать возможность слушателям записывать, а не только пассивно впитывать материал.

Следует учитывать и отрицательный момент раздаточных материалов: точное повторение рассказа докладчика. Или иначе: если на руках слушателей (в мультимедийной презентации) есть полный письменный текст, зачем им нужен докладчик? К слову сказать, часто красивые слайды не столько иллюстрируют материал, сколько прикрывают бедность содержания...

#### 8. Корректные ссылки

Уже много веков в научной среде считается хорошим тоном указание ссылок на первоисточники, а не утаивание их.

#### 9. Что останется у слушателей:

- раздаточный или наглядный материал: какой и сколько?
- собственные записи: какие и сколько? И что сделано автором по ходу доклада для того, чтобы записи слушателей не исказили авторский смысл?
- в головах слушателей: какие понятия, модели, свойства и условия применения были переданы слушателям?

### ***Требования к составлению доклада***

Полезно придерживаться следующей схемы составления доклада на семинаре (конференции).

Время Вашего доклада ограничено, обычно на него отводится 5-7 минут. За это время докладчик может успеть зачитать в темпе обычной разговорной речи текст объёмом не более 3-5-и листов формата А4. После доклада - вопросы слушателей и ответы докладчика (до 3 минут). Полное время Вашего выступления - не более 10-и минут.

Сначала должно прозвучать название работы и фамилии авторов. Обычно название доклада и авторов произносит руководитель семинара (председатель конференции). Он представляет доклад, но допустим и такой вариант, при котором докладчик сам произносит название работы и имена участников исследования. Потраченное время - примерно 30 с.

Следует знать, что название - это краткая формулировка цели. Поэтому название должно быть конкретным и ясно указывать, на что направлены усилия автора. Если в названии менее 10-и слов - это хороший тон. Если больше - рекомендуется сократить. Так советуют многие международные журналы. В выступлении можно пояснить название работы другими словами. Возможно, слушатели лучше Вас поймут, если Вы скажете, какое явление исследуется, что измеряется, что создаётся, разрабатывается или рассчитывается. Максимально ясно покажите, что именно Вас интересует.

### ***Введение (до 1 мин)***

В этой части необходимо обосновать необходимость проведения исследования и его актуальность. Другими словами, Вы должны доказать, что доклад достоин того, чтобы его слушали. Объясните, почему важно исследовать данное явление. Расскажите, чем интересен выбранный объект с точки зрения науки, заинтересуйте своих слушателей темой Вашего исследования.

Скажите, кто и где решал подобную задачу. Укажите сильные и слабые стороны известных результатов. Учитывайте то, что студенту необходимо учиться работать с литературой, анализировать известные факты. Назовите источники информации, Ваших предшественников по имени, отчеству и фамилии и кратко, какие ими были получены результаты. Обоснуйте достоинство Вашего способа исследования в сравнении с известными результатами. Учтите, что студенческое исследование может быть и познавательного характера, то есть можно исследовать известный науке факт. Поясните, чем он интересен с Вашей точки зрения. Ещё раз сформулируйте цель работы и покажите, какие задачи необходимо решить, чтобы достигнуть цели. Что нужно сделать, создать, решить, вычислить? Делите целое на части - так будет понятнее и проще.

### ***Методика исследования (до 30 сек.)***

Методика, или способ исследования, должна быть обоснована. Поясните, покажите преимущества и возможности выбранной Вами методики при проведении экспериментального исследования.

### ***Теоретическая часть (до 1 мин)***

Эта часть обязательна в докладе. Редкий случай, когда можно обойтись без теоретического обоснования предстоящей работы, ведь экспериментальное исследование должно базироваться на теории. Здесь необходимо показать сегодняшний уровень Вашего понимания проблемы и на основании теории попытаться сформулировать постановку задачи. Покажите только основные соотношения и обязательно дайте комментарий. Скажите, что основная часть теории находится в содержании работы (реферате).

### ***Экспериментальная часть (для работ экспериментального типа) (1,5-2 мин.)***

Покажите и объясните суть проведённого Вами эксперимента. Остановитесь только на главном, основном. Второстепенное оставьте для вопросов.

### ***Результаты работы (до 1 мин.)***

1. Перечислите основные, наиболее важные, на Ваш взгляд, результаты работы.
2. Расскажите, как он был получен, укажите его характерные особенности.
3. Поясните, что Вы считаете самым важным и почему.
4. Следует ли продолжать исследование, и, если да, то в каком направлении?
5. Каким результатом можно было бы гордиться? Остановитесь на нём подробно.

6. Скажите, что следует из представленной вами информации.
7. Покажите, удалось ли разобраться в вопросах, сформулированных при постановке задачи. Обязательно скажите, достигнута ли цель работы. Закончено ли исследование?
8. Какие перспективы?
9. Покажите, что результат Вам нравится.

#### ***Выводы (до 1 мин.)***

Сжато и чётко сформулируйте выводы. Покажите, что твёрдо установлено в результате проведённого теоретического или экспериментального исследования. Что удалось надёжно выяснить? Какие факты заслуживают доверия?

#### ***Завершение доклада***

Поблагодарите всех за внимание. Помните: если Вы закончили свой доклад на 15 секунд раньше, все останутся довольны и будут ждать начала вопросов и дискуссию. Если Вы просите дополнительно ещё 3 минуты, Вас смогут потерпеть. Это время могут отнять от времени для вопросов, где Вы могли бы показать себя с хорошей стороны. Поэтому есть смысл предварительно хорошо "вычитать" (почти выучить) доклад. Это лучший способ научиться управлять временем.

#### ***Требования к предъявлению доклада во время выступления***

Докладчику следует знать следующие приёмы, обеспечивающие эффективность восприятия устного публичного сообщения.

##### *Приемы привлечения внимания*

1. Продуманный первый слайд презентации.
2. Обращение.
3. Контакт глаз.
4. Позитивная мимика.
5. Уверенная пантомимика и интонация.
6. Выбор места.

##### *Приемы привлечения интереса*

В формулировку актуальности включить информацию о том, в чём может быть личный интерес слушателей, в какой ситуации они могут его использовать?

##### *Приемы поддержания интереса и активной мыслительной деятельности слушателей*

1. Презентация (образы, схемы, диаграммы, логика, динамика, юмор, оформление).
2. Соответствующая невербальная коммуникация (все составляющие!!!).
3. Речь логичная, понятная, средний темп, интонационная выразительность.
4. Разговорный стиль.
5. Личностная вовлеченность.
6. Образные примеры.
7. Обращение к личному опыту.
8. Юмор.
9. Цитаты.
10. Временное соответствие.

##### *Приемы завершения выхода из контакта*

- обобщение;
- метафора, цитата;
- побуждение к действию.

## 7. Методические указания по подготовке к опросу

Самостоятельная работа обучающихся включает подготовку к устному или письменному опросу на семинарских занятиях. Для этого обучающийся изучает лекции, основную и дополнительную литературу, публикации, информацию из Интернет-ресурсов. Темы и вопросы к семинарским занятиям, вопросы для самоконтроля приведены в методических указаниях по разделам и доводятся до обучающихся заранее.

### *Письменный опрос*

В соответствии с технологической картой письменный опрос является одной из форм текущего контроля успеваемости студента по данной дисциплине. При подготовке к письменному опросу студент должен внимательно изучать лекции, основную и дополнительную литературу, публикации, информацию из Интернет-ресурсов. Темы и вопросы к семинарским занятиям, вопросы для самоконтроля приведены в методических указаниях по разделам и доводятся до обучающихся заранее.

При изучении материала студент должен убедиться, что хорошо понимает основную терминологию темы, умеет ее использовать в нужном контексте. Желательно составить краткий конспект ответа на предполагаемые вопросы письменной работы, чтобы убедиться в том, что студент владеет материалом и может аргументировано, логично и грамотно письменно изложить ответ на вопрос. Следует обратить особое внимание на написание профессиональных терминов, чтобы избежать грамматических ошибок в работе. При изучении новой для студента терминологии рекомендуется изготовить карточки, которые содержат новый термин и его расшифровку, что значительно облегчит работу над материалом.

### *Устный опрос*

Целью устного собеседования являются обобщение и закрепление изученного курса. Студентам предлагаются для освещения сквозные концептуальные проблемы. При подготовке следует использовать лекционный материал и учебную литературу. Для более глубокого постижения курса и более основательной подготовки рекомендуется познакомиться с указанной дополнительной литературой. Готовясь к семинару, студент должен, прежде всего, ознакомиться с общим планом семинарского занятия. Следует внимательно прочесть свой конспект лекции по изучаемой теме и рекомендуемую к теме семинара литературу. С незнакомыми терминами и понятиями следует ознакомиться в предлагаемом глоссарии, словаре или энциклопедии <sup>5</sup>.

Критерии качества устного ответа.

1. Правильность ответа по содержанию.
2. Полнота и глубина ответа.
3. Сознательность ответа (учитывается понимание излагаемого материала).
4. Логика изложения материала (учитывается умение строить целостный, последовательный рассказ, грамотно пользоваться профессиональной терминологией).
5. Рациональность использованных приемов и способов решения поставленной учебной задачи (учитывается умение использовать наиболее прогрессивные и эффективные способы достижения цели).
6. Своевременность и эффективность использования наглядных пособий и технических средств при ответе (учитывается грамотно и с пользой применять наглядность и демонстрационный опыт при устном ответе).
7. Использование дополнительного материала (приветствуется, но не обязательно для всех студентов).

---

<sup>5</sup> Методические рекомендации для студентов [Электронный ресурс]: Режим доступа: [http://lesgaft.spb.ru/sites/default/files/u57/metod.rekomendacii\\_dlya\\_studentov\\_21.pdf](http://lesgaft.spb.ru/sites/default/files/u57/metod.rekomendacii_dlya_studentov_21.pdf)



8. Рациональность использования времени, отведенного на задание (не одобряется затянутость выполнения задания, устного ответа во времени, с учетом индивидуальных особенностей студентов)<sup>6</sup>.

Ответ на каждый вопрос из плана семинарского занятия должен быть содержательным и аргументированным. Для этого следует использовать документы, монографическую, учебную и справочную литературу.

Для успешной подготовки к устному опросу, студент должен законспектировать рекомендуемую литературу, внимательно осмыслить лекционный материал и сделать выводы. В среднем, подготовка к устному опросу по одному семинарскому занятию занимает от 2 до 4 часов в зависимости от сложности темы и особенностей организации обучающимся своей самостоятельной работы.

## **8. Методические рекомендации по подготовке к практическим занятиям**

---

<sup>6</sup>Методические рекомендации для студентов [Электронный ресурс]:  
[http://priab.ru/images/metod\\_agro/Metod\\_Inostran\\_yazyk\\_35.03.04\\_Agro\\_15.01.2016.pdf](http://priab.ru/images/metod_agro/Metod_Inostran_yazyk_35.03.04_Agro_15.01.2016.pdf)

На практических занятиях необходимо стремиться к самостоятельному решению задач, находя для этого более эффективные методы. При этом студентам надо приучить себя доводить решения задач до конечного «идеального» ответа. Это очень важно для будущих специалистов. Практические занятия вырабатывают навыки самостоятельной творческой работы, развивают мыслительные способности.

Практическое занятие – активная форма учебного процесса, дополняющая теоретический курс или лекционную часть учебной дисциплины и призванная помочь обучающимся освоиться в «пространстве» (тематике) дисциплины, самостоятельно прооперировать теоретическими знаниями на конкретном учебном материале.

Продолжительность одного практического занятия – от 2 до 4 академических часов. Общая доля практических занятий в учебном времени на дисциплину – от 10 до 20 процентов (при условии, что все активные формы займут в учебном времени на дисциплину от 40 до 60 процентов).

Для практического занятия в качестве темы выбирается обычно такая учебная задача, которая предполагает не существенные эвристические и аналитические напряжения и продвижения, а потребность обучающегося «потрогать» материал, опознать в конкретном то общее, о чем говорилось в лекции. Например, при рассмотрении вопросов оплаты труда, мотивации труда и проблем безработицы в России имеет смысл провести практические занятия со следующими сюжетами заданий: «Расчет заработной платы работников предприятия». «Разработка механизма мотивации труда на предприятии N». «В чем причины и особенности безработицы в России?». Последняя тема предполагает уже некоторую аналитическую составляющую. Основная задача первой из этих тем - самим посчитать заработную плату для различных групп работников на примере заданных параметров для конкретного предприятия, т. е. сделать расчеты «как на практике»; второй – дать собственный вариант мотивационной политики для предприятия, учитывая особенности данного объекта, отрасли и т.д.; третьей – опираясь на теоретические знания в области проблем занятости и безработицы, а также статистические материалы, сделать авторские выводы о видах безработицы, характерных для России, и их причинах, а также предложить меры по минимизации безработицы.

Перед проведением занятия должен быть подготовлен специальный материал – тот объект, которым обучающиеся станут оперировать, активизируя свои теоретические (общие) знания и тем самым, приобретая навыки выработки уверенных суждений и осуществления конкретных действий.

Дополнительный материал для практического занятия лучше получить у преподавателя заранее, чтобы у студентов была возможность просмотреть его и подготовить вопросы.

Условия должны быть такими, чтобы каждый мог работать самостоятельно от начала до конца. В аудитории должны быть «под рукой» необходимые справочники и тексты законов и нормативных актов по тематике занятия. Чтобы сделать практическое занятие максимально эффективным, надо заранее подготовить и изучить материал по наиболее интересным и практически важным темам.

Особенности практического занятия с использованием компьютера

Для того чтобы повысить эффективность проведения практического занятия, может использоваться компьютер по следующим направлениям:

- поиск информации в Интернете по поставленной проблеме: в этом случае преподаватель представляет обучающимся перечень рекомендуемых для посещения Интернет-сайтов;
- использование прикладных обучающих программ;
- выполнение заданий с использованием обучающимися заранее установленных преподавателем программ;
- использование программного обеспечения при проведении занятий, связанных с моделированием социально-экономических процессов.

## **9.Методические рекомендации по подготовке семинарским занятиям**

Семинар представляет собой комплексную форму и завершающее звено в изучении определенных тем, предусмотренных программой учебной дисциплины. Комплексность данной формы занятий определяется тем, что в ходе её проведения сочетаются выступления обучающихся и преподавателя: рассмотрение обсуждаемой проблемы и анализ различных, часто дискуссионных позиций; обсуждение мнений обучающихся и разъяснение (консультация) преподавателя; углубленное изучение теории и приобретение навыков умения ее использовать в практической работе.

По своему назначению семинар, в процессе которого обсуждается та или иная научная проблема, способствует:

- углубленному изучению определенного раздела учебной дисциплины, закреплению знаний;
- отработке методологии и методических приемов познания;
- выработке аналитических способностей, умения обобщения и формулирования выводов;
- приобретению навыков использования научных знаний в практической деятельности;
- выработке умения кратко, аргументированно и ясно излагать обсуждаемые вопросы;
- осуществлению контроля преподавателя за ходом обучения.

Семинары представляет собой дискуссию в пределах обсуждаемой темы (проблемы). Дискуссия помогает участникам семинара приобрести более совершенные знания, проникнуть в суть изучаемых проблем. Выработать методологию, овладеть методами анализа социально-экономических процессов. Обсуждение должно носить творческий характер с четкой и убедительной аргументацией.

По своей структуре семинар начинается со вступительного слова преподавателя, в котором кратко излагаются место и значение обсуждаемой темы (проблемы) в данной дисциплине, напоминаются порядок и направления ее обсуждения. Конкретизируется ранее известный обучающимся план проведения занятия. После этого начинается процесс обсуждения вопросов обучающимися. Завершается занятие заключительным словом преподавателя.

Проведение семинарских занятий в рамках учебной группы (20 - 25 человек) позволяет обеспечить активное участие в обсуждении проблемы всех присутствующих.

По ходу обсуждения темы помните, что изучение теории должно быть связано с определением (выработкой) средств, путей применения теоретических положений в практической деятельности, например, при выполнении функций государственного служащего. В то же время важно не свести обсуждение научной проблемы только к пересказу случаев из практики работы, к критике имеющих место недостатков. Дискуссии имеют важное значение: учат дисциплине ума, умению выступать по существу, мыслить логически, выделяя главное, критически оценивать выступления участников семинара.

В процессе проведения семинара обучающиеся могут использовать разнообразные по своей форме и характеру пособия (от доски смелом до самых современных технических средств), демонстрируя фактический, в том числе статистический материал, убедительно подтверждающий теоретические выводы и положения. В завершение обсудите результаты работы семинара и сделайте выводы, что хорошо усвоено, а над чем следует дополнительно поработать.

В целях эффективности семинарских занятий необходима обстоятельная подготовка к их проведению. В начале семестра (учебного года) возьмите в библиотеке необходимые методические материалы для своевременной подготовки к семинарам. Во время лекций, связанных с темой семинарского занятия, следует обращать внимание на то, что необходимо дополнительно изучить при подготовке к семинару (новые официальные документы, статьи в периодических журналах, вновь вышедшие монографии и т.д.).

## **10.Методические рекомендации по подготовке к сдаче экзаменов и зачетов**

**Экзамен** - одна из важнейших частей учебного процесса, имеющая огромное значение.

Во-первых, готовясь к экзамену, студент приводит в систему знания, полученные на лекциях, семинарах, практических и лабораторных занятиях, разбирается в том, что осталось непонятным, и тогда изучаемая им дисциплина может быть воспринята в полном объеме с присущей ей строгостью и логичностью, ее практической направленностью. А это чрезвычайно важно для будущего специалиста.

Во-вторых, каждый хочет быть волевым и сообразительным., выдержанным и целеустремленным, иметь хорошую память, научиться быстро находить наиболее рациональное решение в трудных ситуациях. Очевидно, что все эти качества не только украшают человека, но и делают его наиболее действенным членом коллектива. Подготовка и сдача экзамена помогают студенту глубже усвоить изучаемые дисциплины, приобрести навыки и качества, необходимые хорошему специалисту.

Конечно, успех на экзамене во многом обусловлен тем, насколько систематически и глубоко работал студент в течение семестра. Совершенно очевидно, что серьезно продумать и усвоить содержание изучаемых дисциплин за несколько дней подготовки к экзамену просто невозможно даже для очень способного студента. И, кроме того, хорошо известно, что быстро выученные на память разделы учебной дисциплины так же быстро забываются после сдачи экзамена.

При подготовке к экзамену студенты не только повторяют и дорабатывают материал дисциплины, которую они изучали в течение семестра, они обобщают полученные знания, осмысливают методологию предмета, его систему, выделяют в нем основное и главное, воспроизводят общую картину с тем, чтобы яснее понять связь между отдельными элементами дисциплины. Вся эта обобщающая работа проходит в условиях напряжения воли и сознания, при значительном отвлечении от повседневной жизни, т. е. в условиях, благоприятствующих пониманию и запоминанию.

Подготовка к экзаменам состоит в приведении в порядок своих знаний. Даже самые способные студенты не в состоянии в короткий период зачетно-экзаменационной сессии усвоить материал целого семестра, если они над ним не работали в свое время. Для тех, кто мало занимался в семестре, экзамены принесут мало пользы: что быстро пройдено, то быстро и забудется. И хотя в некоторых случаях студент может «проскочить» через экзаменационный барьер, в его подготовке останется серьезный пробел, трудно восполняемый впоследствии.

Определив назначение и роль экзаменов в процессе обучения, попытаемся на этой основе пояснить, как лучше готовиться к ним.

Экзаменам, как правило, предшествует защита курсовых работ (проектов) и сдача зачетов. К экзаменам допускаются только студенты, защитившие все курсовые работы (проекты) и сдавшие все зачеты. В вузе сдача зачетов организована так, что при систематической работе в течение семестра, своевременной и успешной сдаче всех текущих работ, предусмотренных графиком учебного процесса, большая часть зачетов не вызывает повышенной трудности у студента. Студенты, работавшие в семестре по плану, подходят к экзаменационной сессии без напряжения, без излишней затраты сил в последнюю, «зачетную» неделю.

Подготовку к экзамену следует начинать с первого дня изучения дисциплины. Как правило, на лекциях подчеркиваются наиболее важные и трудные вопросы или разделы дисциплины, требующие внимательного изучения и обдумывания. Нужно эти вопросы выделить и обязательно постараться разобраться в них, не дожидаясь экзамена, проработать их, готовясь к семинарам, практическим или лабораторным занятиям, попробовать самостоятельно решить несколько типовых задач. И если, несмотря на это, часть материала осталась неувоенной, ни в коем случае нельзя успокаиваться, надеясь на то, что это не попадет на экзамене. Факты говорят об обратном; если те или другие

вопросы учебной дисциплины не вошли в экзаменационный билет, преподаватель может их задать (и часто задает) в виде дополнительных вопросов.

Точно такое же отношение должно быть выработано к вопросам и задачам, перечисленным в программе учебной дисциплины, выдаваемой студентам в начале семестра. Обычно эти же вопросы и аналогичные задачи содержатся в экзаменационных билетах. Не следует оставлять без внимания ни одного раздела дисциплины: если не удалось в чем-то разобраться самому, нужно обратиться к товарищам; если и это не помогло выяснить какой-либо вопрос до конца, нужно обязательно задать этот вопрос преподавателю на предэкзаменационной консультации. Чрезвычайно важно приучить себя к умению самостоятельно мыслить, учиться думать, понимать суть дела. Очень полезно после проработки каждого раздела восстановить в памяти содержание изученного материала. кратко записав это на листе бумаги. создать карту памяти (умственную карту), изобразить необходимые схемы и чертежи (логико-графические схемы), например, отобразить последовательность вывода теоремы или формулы. Если этого не сделать, то большая часть материала останется не понятой, а лишь формально заученной, и при первом же вопросе экзаменатора студент убедится в том, насколько поверхностно он усвоил материал.

В период экзаменационной сессии происходит резкое изменение режима работы, отсутствует посещение занятий по расписанию. При всяком изменении режима работы очень важно скорее приспособиться к новым условиям. Поэтому нужно сразу выбрать такой режим работы, который сохранился бы в течение всей сессии, т. е. почти на месяц. Необходимо составить для себя новый распорядок дня, чередуя занятия с отдыхом. Для того чтобы сократить потерю времени на включение в работу, рабочие периоды целесообразно делать длительными, разделив день примерно на три части: с утра до обеда, с обеда до ужина и от ужина до сна.

Каждый рабочий период дня надо заканчивать отдыхом. Наилучший отдых в период экзаменационной сессии - прогулка, кратковременная пробежка или какой-либо неусттомительный физический труд.

При подготовке к экзаменам основное направление дают программа учебной дисциплины и студенческий конспект, которые указывают, что наиболее важно знать и уметь делать. Основной материал должен прорабатываться по учебнику (если такой имеется) и учебным пособиям, так как конспекта далеко недостаточно для изучения дисциплины, Учебник должен быть изучен в течение семестра, а перед экзаменом сосредоточьте внимание на основных, наиболее сложных разделах. Подготовку по каждому разделу следует заканчивать восстановлением по памяти его краткого содержания в логической последовательности.

За один - два дня до экзамена назначается консультация. Если ее правильно использовать, она принесет большую пользу. Во время консультации студент имеет полную возможность получить ответ на нее ни ясные ему вопросы. А для этого он должен проработать до консультации все темы дисциплины. Кроме того, преподаватель будет отвечать на вопросы других студентов, что будет для вас повторением и закреплением знаний. И еще очень важное обстоятельство: преподаватель на консультации, как правило, обращает внимание на те вопросы, по которым на предыдущих экзаменах ответы были неудовлетворительными, а также фиксирует внимание на наиболее трудных темах дисциплины. Некоторые студенты не приходят на консультации либо потому, что считают, что у них нет вопросов к преподавателю, либо полагают, что у них и так мало времени и лучше самому прочитать материал в конспекте или в учебнике. Это глубокое заблуждение. Никакая другая работа не сможет принести столь значительного эффекта накануне экзамена, как консультация преподавателя.

Но консультация не может возместить отсутствия длительной работы в течение семестра и помочь за несколько часов освоить материал, требующийся к экзамену. На консультации студент получает ответы на трудные или оставшиеся неясными вопросы и,

следовательно, дорабатывается материал. Консультации рекомендуется посещать, подготовив к ним все вопросы, вызывающие сомнения. Если студент придет на консультацию, не проработав всего материала, польза от такой консультации будет невелика.

Очень важным условием для правильного режима работы в период экзаменационной сессии является нормальный сон. Подготовка к экзамену не должна идти в ущерб сну, иначе в день экзамена не будет чувства свежести и бодрости, необходимых для хороших ответов. Вечер накануне экзамена рекомендуем закончить небольшой прогулкой.

Итак, *основные советы* для подготовки к сдаче зачетов и экзаменов состоят в следующем:

- лучшая подготовка к зачетам и экзаменам - равномерная работа в течение всего семестра;
- используйте программы учебных дисциплин - это организует вашу подготовку к зачетам и экзаменам;
- учитывайте, что для полноценного изучения учебной дисциплины необходимо время;
- составляйте планы работы во времени;
- работайте равномерно и ритмично;
- курсовые работы (проекты) желательно защищать за одну - две недели до начала зачетно-экзаменационной сессии;
- все зачеты необходимо сдавать до начала экзаменационной сессии;
- помните, что конспект не заменяет учебник и учебные пособия, а помогает выбрать из него основные вопросы и ответы;
- при подготовке наибольшее внимание и время уделяйте трудным и непонятным вопросам учебной дисциплины;
- грамотно используйте консультации;
- соблюдайте правильный режим труда и отдыха во время сессии, это сохранит работоспособность и даст хорошие результаты;
- учитесь владеть собой на зачете и экзамене;
- учитесь точно и кратко передавать свои мысли, поясняя их, если нужно, логико-графическими схемами.

## **ЗАКЛЮЧЕНИЕ**



Методические указания по выполнению самостоятельной работы обучающихся являются неотъемлемой частью процесса обучения в вузе. Правильная организация самостоятельной работы позволяет обучающимся развивать умения и навыки в усвоении и систематизации приобретаемых знаний, обеспечивает высокий уровень успеваемости в период обучения, способствует формированию навыков совершенствования профессионального мастерства. Также внеаудиторное время включает в себя подготовку к аудиторным занятиям и изучение отдельных тем, расширяющих и углубляющих представления обучающихся по разделам изучаемой дисциплины.

Таким образом, обучающийся используя методические указания может в достаточном объеме усвоить и успешно реализовать конкретные знания, умения, навыки и получить опыт при выполнении следующих условий:

- 1) систематическая самостоятельная работа по закреплению полученных знаний и навыков;
- 2) добросовестное выполнение заданий;
- 3) выяснение и уточнение отдельных предпосылок, умозаключений и выводов, содержащихся в учебном курсе;
- 4) сопоставление точек зрения различных авторов по затрагиваемым в учебном курсе проблемам; выявление неточностей и некорректного изложения материала в периодической и специальной литературе;
- 5) периодическое ознакомление с последними теоретическими и практическими достижениями в области управления персоналом;
- 6) проведение собственных научных и практических исследований по одной или нескольким актуальным проблемам для *HR*;
- 7) подготовка научных статей для опубликования в периодической печати, выступление на научно-практических конференциях, участие в работе студенческих научных обществ, круглых столах и диспутах по проблемам управления персоналом.

## СПИСОК ЛИТЕРАТУРЫ

1. Брандес М. П. Немецкий язык. Переводческое реферирование: практикум. М.: КДУ, 2008. – 368 с.
2. Долгоруков А. Метод case-study как современная технология профессионально - ориентированного обучения [Электронный ресурс]. Режим доступа: <http://evolkov.net/case/case.study.html/>
3. Методические рекомендации по написанию реферата. [Электронный ресурс]. Режим доступа: <http://www.hse.spb.ru/edu/recommendations/method-referat-2005.phtml>
4. Фролова Н. А. Реферирование и аннотирование текстов по специальности (на материале немецкого языка): Учеб. пособие / ВолгГТУ, Волгоград, 2006. - С.5.
5. Методические рекомендации по написанию



МИНОБРНАУКИ РОССИИ

ФГБОУ ВО «Уральский государственный горный университет»



УТВЕРЖДАЮ  
по учебно-  
комплексу  
С.А.

## МЕТОДИЧЕСКИЕ РЕКОМЕНДАЦИИ И ЗАДАНИЯ К КОНТРОЛЬНОЙ РАБОТЕ

### Б1.Б.17 УПРАВЛЕНИЕ ПЕРСОНАЛОМ ОРГАНИЗАЦИИ

Направление подготовки  
**38.03.03 Управление персоналом**

Профиль  
**Управление персоналом организации**

квалификация выпускника: **бакалавр**

форма обучения: **заочная**

Авторы: Ветошкина Т.А., доцент, к.ф.н.

Одобрены на заседании кафедры

Управления персоналом  
*(название кафедры)*

Зав. кафедрой

Ветош  
*(подпись)*

Ветошкина Т.А.  
*(Фамилия И.О.)*

Протокол № 10 от 20.06.2021 г.  
*(Дата)*

Рассмотрены методической комиссией

Инженерно-экономического факультета  
*(название факультета)*

Председатель

Моч  
*(подпись)*

Мочалова Л.А.  
*(Фамилия И.О.)*

Протокол № 10 от 18.06.2021 г.  
*(Дата)*

Екатеринбург

## ВВЕДЕНИЕ

Данные методические рекомендации необходимы для студентов бакалавриата по направлению подготовки 38.03.03 – «Управление персоналом» при организации самостоятельной работы по дисциплине «Управление персоналом организации» в рамках подготовки и защиты контрольной работы.

В методических рекомендациях содержатся особенности организации подготовки контрольной работы, требования к ее оформлению, а также порядок защиты и критерии оценки.

## ОРГАНИЗАЦИЯ ПОДГОТОВКИ КОНТРОЛЬНОЙ РАБОТЫ

Выполнение контрольной работы по дисциплине «Управление персоналом организации» призвано стимулировать самостоятельную работу студентов; оно направлено на формирование знаний основных категорий, развитие навыков логического мышления.

Контрольная работа должна быть оформлена следующим образом. На титульном листе необходимо указать название университета (ФГБОУ ВО «Уральский государственный горный университет»), название кафедры (кафедра управления персоналом), название дисциплины («Управление персоналом организации»), по которой выполняется работа, фамилию и инициалы имени и отчества студента, фамилию и инициалы преподавателя. Титульный лист работы оформляется студентом по образцу, данному в приложении 1.

Положительная оценка по контрольной работе ставится в случае, если задание по работе выполнено в полном объеме, правильно. При этом, обучающийся показал отличные владения навыками применения полученных знаний и умений в рамках усвоенного учебного материала, ответил на все дополнительные вопросы на защите.

Студент, не получивший оценку по контрольной работе, не может быть допущен к зачету по дисциплине «Управление персоналом организации».

## ОРГАНИЗАЦИЯ ЗАЩИТЫ КОНТРОЛЬНОЙ РАБОТЫ

Порядок защиты контрольной работы.

1. Краткое сообщение, характеризующее цель и задачи работы, ее актуальность, полученные результаты, вывод и предложения.

2. Ответы студента на вопросы преподавателя.

### **Советы обучающемуся:**

- Вступление должно быть кратким – 1-2 фразы (если вы хотите подчеркнуть при этом важность и сложность данного вопроса, то не говорите, что он сложен и важен, а покажите его сложность и важность).

- Целесообразнее вначале показать свою схему раскрытия вопроса, а уж потом ее детализировать.

- Рассказывать будет легче, если вы представите себе, что объясняете материал очень способному и хорошо подготовленному человеку, который не знает именно этого раздела, и что при этом вам обязательно нужно доказать важность данного раздела и заинтересовать в его освоении.

- Строго следите за точностью своих выражений и правильностью употребления терминов.

- Не пытайтесь рассказать побольше за счет ускорения темпа, но и не мямлите.

- Не демонстрируйте излишнего волнения и не напрашивайтесь на сочувствие.

- Будьте особенно внимательны ко всем вопросам преподавателя, к малейшим его замечаниям. И уж ни в коем случае его не перебивайте!
- Не бойтесь дополнительных вопросов – чаще всего преподаватель использует их как один из способов помочь вам или сэкономить время.
- Прежде чем отвечать на дополнительный вопрос, необходимо сначала правильно его понять. Для этого нужно хотя бы немного подумать, иногда переспросить, уточнить: правильно ли вы поняли поставленный вопрос. И при ответе следует соблюдать тот же принцип экономности мышления, а не высказывать без разбора все, что вы можете сказать.
- Будьте доброжелательны и тактичны, даже если к ответу вы не готовы (это вина не преподавателя, а ваша).

### **ТЕМЫ КОНТРОЛЬНЫХ РАБОТ (РЕФЕРАТОВ)**

1. Методы анализа работы: наблюдение, собеседование, вопросники.
2. Описание работы как основа разработки должностных инструкций, квалификационной карты, карты компетенции, личной спецификации.
3. Разработка перечня вопросов, необходимых для проведения анализа и описания работы (рабочего места).
4. Оценка результатов деятельности подразделений управления персоналом, базирующаяся на обзоре мнений.
5. Методы измерения результатов деятельности подразделений управления персоналом.
6. Оценка производительности труда.
7. Работа со студентами старших курсов вузов как этап служебно-должностного продвижения работников.
8. Работа с молодыми специалистами как этап служебно-должностного продвижения работников.
9. Работа с руководителями низшего звена управления как этап служебно-должностного продвижения работников.
10. Работа с руководителями среднего звена управления как этап служебно-должностного продвижения работников.
11. Работа с руководителями высшего звена управления как этап служебно-должностного продвижения работников.
12. Показатели, оцениваемые при аттестации сотрудников организации.
13. Методы описательного характера как методы аттестации.
14. Комбинированные методы оценки и аттестации персонала.
15. Псевдоколичественные методы оценки.
16. Психологические барьеры нововведениям. Причины сопротивления нововведениям.
17. Классификация персонала с точки зрения отношения к нововведениям.
18. Характеристика основных архитипов руководителей.
19. Технологии урегулирования конфликта.
20. Схема анализа конфликта.
21. Механизмы диагностики и экспертизы конфликта.
22. Проектирование конфликта.
23. Разрешение и завершение конфликтов в организации.
24. Порядок расчета экономической и социальной эффективности проектов совершенствования системы и технологии управления персоналом.
25. Оценка экономической и социальной эффективности проектов совершенствования системы и технологии управления персоналом.

26. Оценка затрат, связанных с совершенствованием системы и технологии управления персоналом.
27. Аудит персонала.
28. Практическое использование теории мотивации.
29. Формы участия персонала в прибылях и капитале предприятия.
30. Профиль организационной культуры и политика управления компетенциями.
31. Программы социальной и корпоративной мотивации на российских предприятиях.
32. Тренинг командообразования.
33. Методика Г.Б. Морозовой «Управление индивидуальной результативностью»

## **МЕТОДИКА ОЦЕНКИ КОНТРОЛЬНОЙ РАБОТЫ**

### **Критерии оценивания:**

оформление работы в соответствии с предъявляемыми требованиями;  
правильное раскрытие содержание задания;  
самостоятельность выполнения задания;  
материал изложен профессиональным языком;  
логичность и аргументированность изложения материала.

### **Правила оценивания:**

Каждый показатель оценивается в 1 балл

### **Критерии оценки:**

- 5 баллов (90-100%) - оценка «отлично»
- 4 баллов (70-89%) - оценка «хорошо»
- 3 баллов (50-69%) - оценка «удовлетворительно»
- 0-2 балла (0-49%) - оценка «неудовлетворительно»

## ЗАКЛЮЧЕНИЕ

**Контрольная работа**, как одна из форм, способствующих успешному контролю учебного процесса, **открывает для студента возможность** проявить умение выполнять самостоятельную работу по сбору и анализу материала, научиться делать грамотные выводы, развить умение работать со специальными литературными источниками, научиться критически подходить к их осмыслению и сравнению с уже имеющимися у него знаниями. Также студент, **создавая контрольную работу**, учится грамотно и прилежно оформлять собственный труд. Таким образом, студент, используя методические указания может в достаточном объеме усвоить и успешно реализовать конкретные знания, умения, навыки и получить опыт при выполнении следующих условий:

- 1) добросовестное выполнение заданий;
- 2) выяснение и уточнение отдельных предпосылок, умозаключений и выводов, содержащихся в учебном курсе;
- 3) сопоставление точек зрения различных авторов по затрагиваемым в учебном курсе проблемам; выявление неточностей и некорректного изложения материала в периодической и специальной литературе;
- 4) периодическое ознакомление с последними теоретическими и практическими достижениями в области управления персоналом;
- 5) проведение собственных научных и практических исследований по одной или нескольким актуальным проблемам для *управления персоналом*.



**Образец оформления титульного листа контрольной работы (реферата)**

МИНОБРНАУКИ РОССИИ  
Федеральное государственное бюджетное образовательное учреждение  
высшего образования  
«Уральский государственный горный университет»

Инженерно-экономический факультет

Кафедра управления персоналом

**КОНТРОЛЬНАЯ РАБОТА**

по дисциплине  
«Управление персоналом организации»

**РЕФЕРАТ**

**Руководитель:**  
Ветошкина Т.А., к.ф.н  
**Студент** гр. уп-19  
Артёмова Елена Юрьевна

Екатеринбург – 2019

ФГБОУ ВО «Уральский государственный горный университет»



УТВЕРЖДАЮ

Проректор по учебно-методическому комплексу

С.А. Ушоров



## МЕТОДИЧЕСКИЕ УКАЗАНИЯ ПО НАПИСАНИЮ КУРСОВОЙ РАБОТЫ (ПРОЕКТА)

### Б1.Б.17 УПРАВЛЕНИЕ ПЕРСОНАЛОМ ОРГАНИЗАЦИИ

Направление подготовки

**38.03.03 Управление персоналом**

Профиль

**Управление персоналом организации**

форма обучения: очная, заочная

Автор: Ветошкина Т.А., к.ф.н.

Одобрена на заседании кафедры

Рассмотрена методической комиссией факультета

Управления персоналом

(название кафедры)

Зав.кафедрой

*Ветошкин*

(подпись)

к.ф.с.н., доц. Ветошкина Т.А.

(Фамилия И.О.)

Протокол № 10 от 20.06.2021 г.

(Дата)

инженерно-экономического

(название факультета)

Председатель

*Мочалова*

(подпись)

Мочалова Л.А.

(Фамилия И.О.)

Протокол № 10 от 18.06.2021 г.

(Дата)

Екатеринбург

## СОДЕРЖАНИЕ

ВВЕДЕНИЕ.....	3
1. Общие методические указания по написанию курсовой работы.....	5
2. Структура курсовой работы.....	6
3. Работа над текстом курсовой работы.....	8
4. Правила оформления курсовой работы.....	11
5. Защита курсовой работы.....	16
6. Оценивание курсовой работы.....	17
ЗАКЛЮЧЕНИЕ.....	19
СПИСОК ЛИТЕРАТУРЫ.....	20



## ВВЕДЕНИЕ

Курсовая работа по «Основам теории управления» выполняется студентами на втором курсе. Выполнение курсовой работы в рамках изучения дисциплины «Основы теории управления» позволяет решать две взаимосвязанные задачи – учебную и исследовательскую.

Учебная задача состоит в пополнении и углублении знаний, приобретенных студентом на учебных занятиях по «Основам теории управления» (лекциях, семинарах, коллоквиумах) и в процессе самостоятельной подготовки (работа над докладом, рефератом, аннотация статьи). Решение данной задачи показывает умение студента самостоятельно работать с научной монографической и справочной литературой по выбранной теме и различными источниками, статистической информацией, данными прикладных исследований.

Решение исследовательской задачи обуславливает научный интерес студента в работе над курсовой работой, формирует исследовательские навыки, показывает его умение систематизировать, логически выстраивать материал, анализировать, обобщать, делать аргументированные выводы. Более глубокое исследование отдельных проблем данной дисциплины позволяет студентам создать и развить навыки постановки стратегических и тактических целей, организации процессов мотивации людей, контроля и других видов управленческой деятельности.

Курсовая работа по данной дисциплине предполагает изучение теоретических основ исследуемой темы с рассмотрением и анализом практических примеров и ситуаций. В основной части работы студент должен продемонстрировать свободное, обобщенное и целостное представление о предмете исследования таким образом, чтобы на предложенной теоретической основе можно было проанализировать практику, объяснить происходящие процессы и явления, дать их оценку и, возможно, разработать деловые предложения, выдать прогнозы.

Основная часть работы может быть разделена на две части: теоретическую и прикладную. Теорию вопроса можно построить абстрактно-логическим путем, опираясь на изучение проблемы в литературе и изучение практики.

Прикладная (аналитическая) часть предполагает анализ практики решения рассматриваемой проблемы. Исходные данные для анализа могут быть почерпнуты из литературных источников. Особенно ценно проведенное студентом самостоятельное исследование проблемы. В процессе анализа могут быть использованы различные методы: экспертные, тестирования, экономического и управленческого анализа. При оформлении аналитической части должны использоваться табличные и графические способы отражения информации: схемы, графики, диаграммы.

По результатам проведенных исследований необходимо сделать выводы о состоянии дел в рассматриваемой области, указать на имеющиеся недостатки, наметить пути решения выявленных проблем.

Курсовая работа на специальности «Управление персоналом» является самостоятельным творческим исследованием по выбранной теме. *Целью* написания курсовой работы является обучение студента принципам научного мышления, процедурам анализа, теоретического обобщения проблем, постановки задач и поиска вариантов и путей их решения, в том числе и нестандартных. Эти навыки являются атрибутивными свойствами квалифицированного специалиста в области менеджмента и формируются через последовательное написание студентами самостоятельных научных работ.

Во время работы над темой курсовой работы студент:

- получает навыки работы с научной литературой, как источником основных знаний и умений по менеджменту;
- приобретает способность к самообучению, самостоятельному поиску необходимой литературы;

- знакомится с приемами анализа документов, описывающих систему управления;
- приобретает умение видеть общее и частное в решении поставленных проблем;
- обучается приемам последовательного выстраивания системы доказательств, выводов.

Курсовая работа является важнейшим этапом подготовки к написанию дипломной работы или дипломного проекта. На этом этапе приобретаются основные навыки научного исследования, необходимые для подготовки выпускной квалификационной работы, практической деятельности по специальности «менеджер по управлению персоналом».

Важность написания курсовой работы для формирования квалификационных характеристик будущих менеджеров по управлению персоналом, диктует особые условия и особые требования к ее написанию.

Главным требованием является самостоятельность курсовой работы. Эта самостоятельность проявляется не только в том, что студент сам читает литературу по теме и излагает результаты этого кропотливого труда на бумаге. Необходимо, чтобы курсовая работа содержала самостоятельные выводы по поставленной в работе проблеме. Существует ряд обязательных условий, выполнение которых позволит студенту справиться с этой задачей.

1. Курсовая работа должна быть выполнена с привлечением источников, содержащих первичный, необработанный и необобщенный материал по организации власти и управления в различные периоды нашей истории в современном обществе.

2. Работа должна быть написана на основе тщательного изучения научной литературы, список которой должен составлять не менее 20 наименований монографий и научных статей (учебники и учебные пособия в этот список не включаются).

3. В работе должны быть четко определены проблема, цель и задачи исследования.

4. Работа должна включать правильно оформленный научно-справочный аппарат.

Общими требованиями к курсовым работам являются:

- четкость построения;
- убедительность аргументации;
- конкретность изложения результатов работы;
- доказательность выводов и обоснованность рекомендаций.

В данном пособии даются подробные рекомендации по выполнению этих условий, указаны наиболее распространенные ошибки и способы их исправления.

## 1. Общие методические указания по написанию курсовой работы

Курсовая работа является частью профессиональной подготовки студентов по дисциплине «Основы теории управления». Содержание курсовой работы выявляет уровень общетеоретической и профессиональной подготовки студента.

При выполнении курсовой работы студент должен продемонстрировать следующие способности:

- самостоятельно поставить творческую задачу;
- оценить ее актуальность, собрать и обобщить материал, на выбранную тему;
- выработать и аргументировать свой вариант решения поставленной проблемы;
- разработать и логически обосновать практические рекомендации, выводы и предложения.

Курсовая работа должна соответствовать следующим требованиям:

- освещать проблему, недостаточно изученную и исследованную в литературе;
- содержать элементы научного исследования и выполняться на актуальную тему;
- иметь четкую структуру и логическую последовательность в изложении материала;
- содержать убедительную аргументацию, для чего в тексте рекомендуется использовать иллюстрационный материал;
- завершаться доказательными выводами и практическими предложениями.

Руководитель курсовой работы назначается распоряжением заведующего кафедрой. Курсовая работа выполняется на материалах конкретной организации.

Анализ темы исследования и предложения студента должны базироваться на фактических данных. Выбор темы курсовой работы из перечня, рекомендованного кафедрой, осуществляется индивидуально каждым студентом в соответствии с его научно-практическими интересами, согласно рабочей программы дисциплины или по согласованию с преподавателем.

Выбор темы курсовой работы может осуществляться в трех формах:

- рекомендации научного руководителя;
- самостоятельный выбор темы с учетом познавательных интересов и взаимосвязи с практической стороной исследования;
- предложения студентом своей тематики с обоснованием ее разработки.

Научный руководитель составляет задание по курсовой работе, определяет этапы ее выполнения, осуществляет календарное планирование и текущее руководство. Текущее руководство курсовой работой включает систематические консультации в целях оказания организационной и методической помощи студенту, проверку содержания и оформления завершенной работы, периодическое информирование кафедры.

Процесс подготовки и выполнения курсовой работы включает следующие этапы:

- выбор темы;
- составления содержания, то есть развернутого плана курсовой работы;
- подбор литературы, нормативно – правовых актов и составление библиографии по теме;
- изучение литературы, нормативно – правовых актов и их анализ;
- написание первого варианта работы (работа над главами и разделами; написание введения и заключения; составление списка использованных источников и литературы – библиографии) и проверка его научным руководителем;
- оформление окончательного варианта работы и предоставление ее научному руководителю;
- подготовка и защита работы (студент самостоятельно готовит сообщение по теме курсовой работы на 5 минут).

В процессе выполнения курсовой работы студенту необходимо:

- самостоятельно поставить творческую задачу;
- обосновать актуальность и значимость темы работы в теории и применительно к условиям объекта исследования;
- провести обзор литературных источников по предмету исследования и обобщить собранный материал; -
- дать организационно - экономическую характеристику объекта исследования;
- проанализировать экономический и управленческий аспект объекта исследования;
- проанализировать особенности функционирования объекта исследования;
- выработать и аргументировать свой вариант решения поставленной проблемы;
- разработать и логически обосновать практические рекомендации, выводы и предложения;
- выполнить расчеты ожидаемой экономической эффективности от внедрения предложенных решений в практику объекта исследования;
- последовательно и логично изложить результаты самостоятельных исследований по избранной теме, снабдить их необходимыми иллюстрированными и пояснительными материалами.

Учет всех требований при выполнении и защите курсовой работы, позволит создать студентам равные условия для успешной защиты вне зависимости от выбранной темы курсовой работы. Отсутствие любой из рекомендуемых составляющих в данных методических указаниях или некачественное выполнение курсовой работы снижает ее оценку.

Выбор темы курсовой работы должен быть обусловлен научными интересами студента и практическими возможностями получения исходных материалов в организации. При выборе темы необходимо также учитывать дальнейшее использование полученных наработок в дипломной работе.

## **2. Структура курсовой работы**

Структурными элементами курсовой работы являются:

- титульный лист;
- содержание (план);
- введение;
- основная часть, которая должна состоять из трех глав;
- заключение;
- список нормативно – правовых актов и использованной литературы;
- приложения.

Содержание (оглавление) работы является второй по порядку страницей курсовой работы которое оформляется в соответствии с образцом приведенном в приложении настоящих рекомендаций (Приложение ). Содержание должно включать полный перечень структурных элементов курсовой работы с указанием номеров страниц, с которых начинается их месторасположение в тексте, в том числе: введение, главы, пункты, заключение, список использованных нормативно – правовых актов и соответствующей литературы; приложения.

Во введении должны быть раскрыты следующие аспекты:

- актуальность выбранной темы, в которой должна отражаться ее научная и практическая значимость; кратко излагается современное состояние рассматриваемой проблемы, ее роль в управлении, необходимость ее изучения и исследования.
- объект исследования, то есть общественные отношения, связанные с деятельностью организации в процессе управленческой деятельности;



- предмет исследования, то есть сущность управленческих отношений, методов, механизмов и приемов процесса управления систем различного уровня, структурных элементов системы управления;

проблема (круг вопросов), которые исследуются в работе на примере объекта исследования;

- цель работы определяется из названия и раскрывает общую тему исследования. При определении целей работы необходимо правильно их сформулировать. Так, при формулировании цели не следует использовать глагол «сделать». Правильнее будет употребить глаголы «раскрыть», «определить», «установить», «показать», «выявить» и т.д.; - задачи работы определяются на основе поставленной цели. Они должны отражать все аспекты вопросов, раскрываемых в ходе работы. Задачи вытекают непосредственно из целей работы, являются ее элементами (этапами достижения цели). Как правило, исходя из задач исследования, строится структура работы (план, содержание). Поэтому задачи исследования формулируются на основании наименований разделов и подразделов (параграфов). Формулировки задач обычно начинаются глаголами: изучить, рассмотреть, осуществить, выполнить, оптимизировать и т.п. Число задач в курсовой работе может быть несколько (не менее двух), как правило, – 3–5.

- методологическая база исследования представляет собой систему методов, используемых при познании управленческих процессов, в том числе: диалектико – материалистический, эмпирико – теоретический, системного анализа, сравнения, синтеза, интуиции и т.д.; - теоретической и информационной базой исследования являются источники специальной и справочной литературы отечественных и зарубежных авторов по проблемам темы, в том числе журнальные статьи, интернет, нормативно – правовые акты, учредительные документы предприятий, данные бухгалтерского и статистического учета и т.д. Объем введения должен составить 2-3 страницы.

Первая глава – теоретическая. В ней необходимо осветить следующие вопросы:

1. Раскрыть историю вопроса и изученность рассматриваемой темы (проблемы) в литературе.

2. Определить основные вопросы и содержание социально-экономических процессов, охватываемых рассматриваемой темой.

3. Выявить внутренние и внешние факторы развития и закономерности проявления экономических процессов.

4. Обобщить отечественный и зарубежный опыт регулирования и управления социально-экономическими процессами в рассматриваемой области.

5. Разработать методический инструментарий исследования. Изложить собственные взгляды автора на выявленную проблему и пути ее решения.

Задачей написания первой главы является обобщение существующих теоретических положений, взглядов, концепций, выводов по выбранной студентом научной проблеме.

Вторая глава посвящена анализу системы управления и оценки организационно – экономического положения организации. Во втором разделе осуществляются следующие работы.

1. Собирается база данных по изучаемому объекту исследования (используются статистические сборники, ведомственный материал, литературные источники и др.).

2. Дается характеристика объекта исследования, где рассматриваются: полное наименование; форма собственности; назначение и миссия организации; местоположение и история развития; специализация и основные виды деятельности; организационно – правовая форма; подчиненность и отраслевая принадлежность; правовые аспекты деятельности; взаимодействие организации с государственными и муниципальными службами. (Работа с Уставом организации)

3. Осуществляется комплексный анализ хозяйственной деятельности за ряд лет (3 года); выявляются тенденции и закономерности экономических процессов; выявляются проблемы, сложившиеся в исследуемой области.

4. Анализируется организационная структура, механизмы функционирования и возможности реорганизации, состав основных подразделений и исполнителей; основные функции структурных подразделений и их показатели, система управления (выделение всех элементов системы управления). Необходимо рассмотреть состав и характеристику производственной и управляющей подсистем управления и дать им количественную и качественную характеристику, выявить недостатки и существующие проблемы.

5. Рассматривается проявление изучаемой проблемы в данной организации.

В третьей главе необходимо разработать практические предложения автора по решению некоторых из выделенных проблем и обосновать их. Студент должен разработать механизм реализации предлагаемых мероприятий, то есть определить последовательность конкретных действий с указанием сроков, исполнителей, использованием необходимых ресурсов и т. д. Предложенные мероприятия должны быть обоснованы расчетом социально-экономической эффективности. Полученные результаты необходимо сопоставить с затратами, обусловившими этот результат.

В заключении необходимо показать, каким образом решены поставленные задачи курсовой работы и какова степень достижения ее цели. Заключение должно содержать выводы и предложения, обоснованные студентом в процессе выполнения работы. Как правило, они содержат:

- констатацию проделанной работы;
- выводы о теоретическом, методическом и практическом значении проделанной работы;
- рекомендации по применению полученных результатов для реализации на практике.

### **3. Работа над текстом курсовой работы**

Написание текста начинается с работы над основной частью курсового исследования. В идеале рекомендуется строгая последовательность обработки материала и составления текста в соответствии с пунктами плана. Однако на практике процесс сбора материала не всегда совпадает с выбранной логикой. Отдельные параграфы пишутся быстро. Для других долго не хватает материала. Поэтому последовательность работы над текстом нарушается. Тем не менее, подобные отклонения не нарушают общего замысла и логики изложения материала, если студент имеет четкий предварительный план и представляет себе в общих чертах содержание работы и результаты, которые будут изложены в виде основных выводов и заключения.

Существуют определенные правила изложения материала, которые помогут студенту выполнить главное требование к основной части: последовательность и логичность.

Работая над каким-то параграфом надо постоянно видеть его связь с проблемой в целом. Разрабатывая широкую проблему, надо уметь делить ее на части, каждую из которых продумывать в деталях.

Каждый параграф целесообразно начинать с тезиса, который в дальнейшем должен быть доказан. В ходе доказательства необходимо следить за тем, чтобы этот тезис оставался неизменным, т. е. доказываться должно одно и то же положение. В конце параграфа должен быть сделан вывод, который позволит перейти к следующему параграфу, к следующему этапу решения главной проблемы, отраженной в целях курсовой работы.

Изложение положения главы должно быть аргументированным. В качестве аргументов могут выступать лишь такие утверждения, истинность которых уже была

доказана или она не может вызывать сомнения, поскольку основана на привлечении достоверных источников: статистических данных, социологических опросов, законодательных документов.

Аргументы, приведенные для доказательства тезиса должны иметь автономное обоснование. То есть, необходимо доказать, что они непротиворечивы и достаточны, чтобы с помощью них можно было обосновать тезис. Такое требование к аргументам объясняется тем, что они играют роль фундамента, на котором строится доказательство.

Особой формой изложения материала являются цитаты. Они используются для того, чтобы без искажений передать мысль автора первоисточника, для идентификации взглядов при сопоставлении различных точек зрения. Цитаты служат необходимой опорой в процессе анализа и синтеза информации. Отталкиваясь от их содержания можно создать систему убедительных доказательств. Цитаты могут использоваться для подтверждения отдельных положений, которые приводит автор работы. Но текст не должен состоять из одних только цитат. Основная часть работы – это анализ фактов, обобщения и самостоятельный поиск ответов на вопросы. Наряду с прямым цитированием можно привести пересказ текста первоисточника.

Прибегая к пересказу или прямому цитированию данных источника или научной литературы обязательно делать сноску и указывать название книги, автора и все выходные данные. Все аргументы, приводимые в обоснование тезиса, – это факты, взятые из определенных источников. Наличие и размещение сносок – один из важнейших критериев самостоятельности работы. Большое количество ссылок на разнообразную литературу свидетельствует о том, что автор творчески подошел к формулировке проблемы и поиску доказательств выносимых на обсуждение тезисов; отказался от логики и системы аргументов, предложенных только одной из научных монографий. Оформляя ссылки, студент демонстрирует навыки работы с научной литературой и источниками, способность к анализу материала, умение выбирать главное, искать ответы на самостоятельно поставленные вопросы, не зависящие от последовательности их изложения в первоисточниках.

Поэтому отсутствие сносок дает преподавателю право не допустить автора курсовой работы к защите. Небольшое количество и однообразие использованной для цитирования литературы существенным образом влияет на оценку в сторону ее снижения.

Любая смысловая единица основного текста (параграф, глава) должны завершаться краткими выводами. Очень важно проследить, чтобы вывод соответствовал тезисам, которые были обозначены выше. Вывод в конце главы является более обобщающим. В нем содержится ответы на вопросы, сформулированные в качестве задач курсовой работы.

Серьезным недостатком будет считаться нарушение последовательности в изложении материала. Эта ошибка обнаруживается при сравнении поставленной проблемы, целей и задач исследования с материалом, который приводится в основной части курсовой работы, с выводами, которые делаются после каждого параграфа и в заключении.

Написание текста **введения** начинается после того, как завершена основная часть работы, хотя основные его положения уже продуманы на подготовительном этапе. Основное назначение введения – это показать, насколько осмысленно студент подошел к определению темы, продемонстрировать степень изученности темы, сформулировать четко цели и задачи исследования, обосновать выбор источника.

Введение начинается с формулировки проблемы. Сначала констатируется какое-либо явление, или исторический факт, которые, как правило, составляют объект исследования, потом задается вопрос к этому явлению или факту, тому, который и будет главной проблемой в рамках изучения темы курсовой работы.

После постановки проблемы необходимо показать теоретическую и практическую актуальность ее решения. Теоретическая актуальность определяется в рамках общетеоретических концепций формирования, развития и совершенствования систем государственного и муниципального управления. При этом автор должен сформулировать или обозначить эту концепцию и показать место поставленной проблемы в ее развитии.

Практическая актуальность формулируется исходя из современных тенденций и приоритетов в практике управления, требований к методологической и методической разработке принципов организации государственного и муниципального управления.

Далее во введении приводится подробный анализ научной литературы (монографий, статей), в которой поставленная проблема освещается в различных ракурсах и аспектах. На этом этапе написания введения необходимо продемонстрировать степень глубины изучения студентом темы, знание им основных направлений теоретической разработки проблемы, методов ее изучения, различных точек зрения на ее решение.

Анализ литературы должен быть максимально подробным, основанным на конкретных научных исследованиях, что обязательно отражается в сносках.

Целесообразно однотипные работы группировать (по методам, подходам к решению проблемы, аспектам ее рассмотрения) и давать им общую оценку. Простого перечисления названий работ недостаточно, нужно показать место каждой (или группы работ) в исследовании вопроса.

Анализ литературы завершается небольшим резюме, в котором студент обобщает результаты изучения темы, выявляет неизученные аспекты проблемы или недостаточно аргументированные. Этот вывод становится основой для формулировки цели и задач курсовой работы.

Цель и задачи должны быть определены после библиографического обзора. Важно проследить, чтобы задачи полностью охватывали все аспекты рассматриваемой проблемы и не ставились уже, чем они рассмотрены студентом в основной части и сформулированы в виде тезисов. Набор задач должен таким, чтобы прямо выводить автора на достижение цели.

Определив цель и способы ее достижения, студент должен обосновать выбор источников, данные которых будут основными аргументами в доказательстве тезисов курсовой работы. Применительно к разработке темы по дисциплине «История государственного управления» студенту необходимо объяснить, насколько обозначенный источник является достоверным, насколько полно он охватывает пути решения проблемы, сделать резюме о том, можно ли считать данные, приведенные в нем, достаточными для доказательства тезисов.

Введение завершается описанием структуры курсовой работы с краткой характеристикой содержания каждой главы и параграфа и разъяснением принципов логической связи всех структурных частей в единое целое.

**Заключение** является резюмирующим разделом курсовой работы. Оно позволяет студенту продемонстрировать на самом высоком уровне способность к самостоятельным теоретическим обобщениям на основе подробного анализа проблемы.

Основой заключения является ответ на вопрос, сформулированный во введении в виде научной проблемы. Этот ответ должен быть полным, развернутым, с приведением промежуточных результатов исследовательской деятельности студента в рамках решения отдельных задач и обобщающим выводом по всей работе. В заключении должна быть отражена логика всей курсовой работы, последовательность шагов в достижении цели.

Одной из распространенных ошибок студентов является формулировка в заключении новых тезисов, которые требуют дополнительных доказательств и развернутого обоснования. Поэтому необходимо строго следить за четкостью формулировок и связью с основными материалами всей работы. По этой же причине

ошибкой считается приведение в тексте заключения каких бы то ни было цитат, ссылок на авторитеты и публикации. Заключение является результатом самостоятельной работы и должно содержать только самостоятельные выводы, отражающие основное содержание работы.

#### **4. Правила оформления курсовой работы**

Курсовая работа выполняется любым печатным способом на одной стороне листа бумаги формата А4 14 шрифтом в 1,5 интервала. Общий объем курсовой работы – 30 -40 с. Допускаются и рукописные варианты оформления при условии достаточной разборчивости почерка. Устанавливаются следующие поля: правое – 15 мм., левое - 30 мм., нижнее – 20 мм., верхнее – 20 мм.

##### **Оформление заголовков**

Перед тем, как рассмотреть оформление заголовков, отметим, что работа обычно печатается 14-м размером шрифта TimesNewRoman (это не регламентируется ГОСТом, однако используется в большинстве отечественных высших учебных заведений). Общепринятый междустрочный интервал – 1,5. На каждой странице должны присутствовать стандартные поля (сверху и снизу – по 2 см, слева – 3 см, справа – 1 см).

Работа нумеруется с помощью арабских цифр, начиная со страницы введения. Она в общей структуре следует под номером «3».

Курсовая работа по ГОСТу 2018, пример которой (фрагменты) в иллюстративном виде подаем в данной статье, должна содержать заголовки первого и иногда второго уровней. Правила их присутствия в исследовании такие:

1. заголовки выравниваются по центру или по правому краю (этот момент выясняют у научного руководителя или в методичке);
2. названия структурных элементов (ОГЛАВЛЕНИЕ, РАЗДЕЛ 1, ЗАКЛЮЧЕНИЕ) прописываются заглавными буквами;
3. используется тот же размер шрифта, что и для основного текста (по умолчанию – 14);
4. заголовки выделяют полужирным начертанием;
5. между заголовком и текстом оставляют две пустые строчки;
6. переносы, авторские сокращения, точки в конце заголовков не используются;
7. новые разделы и подразделы начинаются с чистого листа.

Каждый новый раздел основной части начинается с новой страницы. Это же правило относится и к другим структурным частям работы: введению, заключению, списку источников и литературы, приложениям.

Расстояние между заголовком главы и последующим текстом, а также расстояние между заголовком главы и параграфа должно быть равно одному межстрочному интервалу. Расстояние между последней строкой предыдущего параграфа и названием следующего параграфа – два межстрочных интервала. Точку в конце заголовка, расположенного в середине строки, не ставят. Подчеркивать заголовки и переносить слова в заголовке нельзя.

**Нумерация** страниц проставляется арабскими цифрами, в центре нижней части листа без точки, начиная с третьей страницы. На титульном листе и содержании номера страниц не ставятся. Необходимо соблюдать сквозную нумерацию во всей работе. Иллюстрации и таблицы, расположенные на отдельных листах, включаются в общую нумерацию.

**Иллюстрации.** Часть информации, содержащейся в курсовой работе, оформляется в виде иллюстраций (чертежи, схемы, графики, таблицы, фотоматериалы).

Они могут располагаться в тексте или помещаться в приложение. Но в любом случае на каждую иллюстрацию в тексте должны быть ссылки. Иллюстрации, расположенные в тексте имеют сквозную нумерацию арабскими цифрами. Причем, отдельно нумеруются рисунки, отдельно таблицы. Иллюстрации расположенные в приложениях располагаются под номерами приложений. Ссылки на них в тексте предполагают обращение к соответствующим приложениям.

### **Оформление рисунков и иллюстраций**

Иллюстрации размещаются в тексте по мере необходимости для пояснения текста. Они могут располагаться как в самом тексте, сразу после текста, к которому они относятся, или в конце. Иллюстрации должны соответствовать регламентам ЕСКД и СПДС. Иллюстрации пронумеровываются сквозной нумерацией арабскими цифрами. Исключение составляют иллюстрации, размещённые в приложениях. В этом случае применяется отдельная нумерация арабскими цифрами для иллюстраций приложения с добавлением обозначения данного приложения. Например, - Рисунок В-2.

Можно иллюстрации нумеровать в рамках раздела. При этом ее номер включает в себя номер раздела и номер самой иллюстрации в разделе. Пример, - Рисунок 3.2.

В случае необходимости иллюстрации могут иметь пояснения, образуя, так называемый, подрисуночный текст. Сначала идёт пояснительный текст к рисунку, затем сам рисунок с нумерацией и его наименование.

### **Оформление рисунков по ГОСТ-образцу**

На рисунке 1 изображена схема работы двигателя внутреннего сгорания.

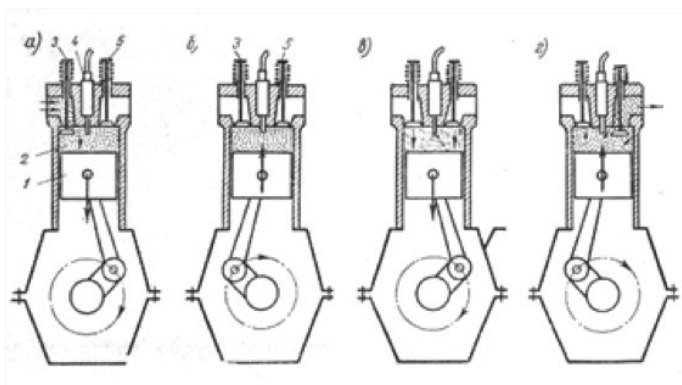


Рис.1. Рабочий процесс четырехтактного двигателя

На все иллюстрации в документе в обязательном порядке должны быть даны ссылки в тексте с указанием порядкового номера.

Иллюстрации в виде чертежей, графиков, схем, диаграмм, размещённые в статье представляются отдельными графическими изображениями и файлами электронных документов.

Подсказки по оформлению рисунков Эта подборка подсказок поможет ответить на наиболее популярные вопросы, которые возникают у студентов при оформлении рисунков в различных видах научных работ: если рисунков в работе немного, лучше размещать их в основном тексте, а не в приложениях; подписи к рисункам должны быть предельно лаконичными; рисунок должен быть качественным, чтобы все его элементы были четкими, при несоблюдении этого требования, работу могут вернуть на доработку; если размеры рисунков не позволяют поместить их на формат А4, уменьшите объекты до нужного размера, однако следите за тем, чтобы при этом сохранилась четкость изображения; очень большие схемы, разрешается печатать их на листах формата А3; рисунок, схема, чертеж и т.д. должны быть на одной странице с подписью к ним. Рисунки в научных работах могут размещаться в основном тексте или же в приложениях. Очень важно сразу определиться, какой формат подачи будет

использоваться, чтобы потом не тратить время на переделывание.

Источник: <https://vyuchit.work/samorazvitiye/sekretyi/oformlenie-risunkov-po-gostu.html>

### Таблицы

Таблицы, задействованные в работе, должны быть ссылки в основном тексте. Их пишем так: см. Таблицу 1. Окошко таблицы вставляем сразу после абзаца, в котором на нее ссылаемся. У каждой таблички имеется номер. Его и проставляем. Как правило, применяется сквозная нумерация во всей работе, либо нумерация в рамках раздела. Если прибегаем к нумерации в рамках раздела проставляем два знака, разделенные точкой. Например: Таблица 4.7. Четверка здесь говорит о разделе, семерка о номере таблицы по порядку в разделе.

Для текста таблицы берется шрифт TimesNewRoman, выполняемый 12 кеглем (используется для написания всего текста внутри таблицы) и 14 кеглем (для названий) с одинарным междустрочным интервалом. По ширине таблички заполняют все имеющееся поле.

Оформление таблиц по ГОСТу 2018 года выдвигает несколько иные требования к таблицам в приложениях – их следует нумеровать немного иначе. В нумерации здесь присутствует буква – наименование приложения и порядковый номер таблицы (арабская цифра). Пример: Таблица А.3

Понятно, что слово «Таблица» пишется полностью, без сокращений с большой буквы. Размещают его слева, над верхней ограничительной табличной линией. Каждая таблица имеет заголовок, который указывается рядом со словом «Таблица».

**Таблица 1.2 - Оценка платежеспособности организации**

Показатели	На начало периода	На конец периода	Изменение
1	2	3	4
1. Денежные средства и краткосрочные финансовые вложения, тыс.руб.	4674	4259	- 415
2. Дебиторская задолженность, тыс.руб.	108	535	+ 427
3. Оборотные активы, тыс.руб.	5920	5360	- 560
4. Краткосрочные кредиты и займы, тыс.руб.	3616	1817	- 1799

### Выполнение заголовка таблицы по ГОСТу 2018

Оформление таблиц по ГОСТу 2018 года предполагает, что заголовок таблицы содержит такие составляющие части:

1. Само название графического элемента – «Таблица»;
2. Номер таблицы по порядку арабскими цифрами;
3. Необходимый знак тире и название с большой буквы.

Наименование должно быть кратким, точным и отражать ее содержимое. При расположении его над самой таблицей абзацный отступ не соблюдается. Набирается предложение одной строкой, без точки в конце.

Пример: Таблица 2.8 – Наименование

### Ошибки при оформлении таблиц

Когда речь идет об оформлении таблиц по ГОСТу 2018 года, существуют нюансы, которые ни в коем случае нельзя нарушать. Первое – запрещается ставить кавычки или схожие элементы вместо повторяющихся частей таблицы.

Второе – не рекомендуется оставлять ячейки без данных. Можно вставить прочерк (символ «тире»), но не бросать пустую.



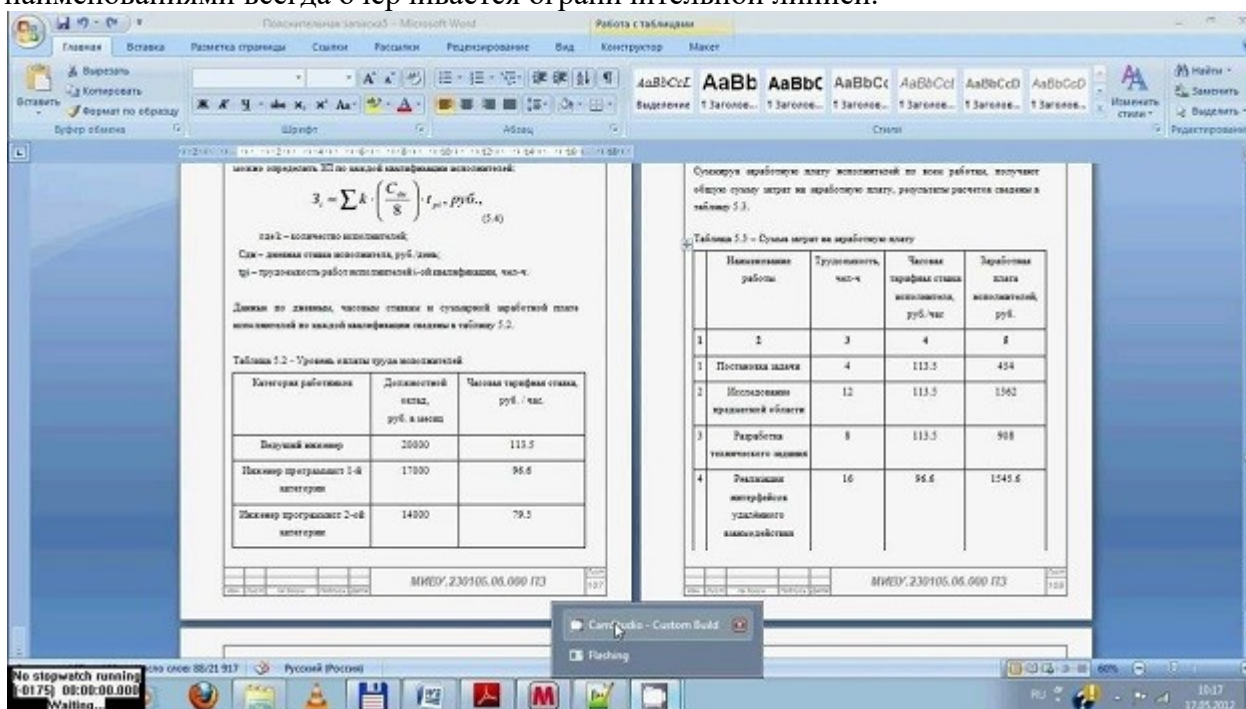
Третье – отрывать тему таблицы от самих ячеек при переносе с предыдущей страницы на следующую нельзя. Рекомендуется указывать наименование, делать «шапку», под ней пару – тройку табличных строчек, и лишь после переносить основную часть таблицы на новую страницу. Начальный кусочек горизонтальной чертой не подчеркиваем. Над второй частью таблицы набираем с левой стороны «Продолжение таблицы» с номером. Название помещают только над первой частью таблицы.

Например: Продолжение таблицы 3.

При подготовке текстовых документов с использованием программных средств надпись «Продолжение таблицы» допускается не указывать.

Запрещается заголовки набирать лишь строчными буквами. С заглавной буквы в единственном числе набирают наименования табличных столбцов и строчек; подзаголовки пишутся строчными буквами (когда имеется смысловое продолжение заголовка) или с прописной (в случаях указания самостоятельной смысловой составляющей). Не следует ставить в конце заголовков и подзаголовков точки. Разрешается надписывать столбцы и вертикально, и горизонтально.

Таблицу без графической сетки использовать не разрешается. Очерчивать строки с данными в некоторых редких случаях не обязательно, но верхушка таблицы с наименованиями всегда очерчивается ограничительной линией.



В работах не используют заимствованные таблицы без указания первоисточника. Информация располагается под таблицей, с абзаца.

## Ссылки

Правила составления библиографических ссылок распространяющиеся на оформление цитирования интернет-источников, ссылок на кинофильмы, а также в случае специфичных текстов, как диссертация, манускрипты. Основные правила оформления ссылок на источники указаны в **ГОСТ Р 7.0.5-2008**.

1. Пример первичной ссылки на источник: Ссылки вставляются прямо в тексте научной работы в виде [1, С. 2] или просто [1]. Сами ссылки должны вести на список использованных источников, первая цифра – порядковый номер, вторая – страница местонахождения цитируемой информации

2. Список источников оформляется в алфавитном порядке в конце научной статьи.



В список литературы и источников помещаются только те произведения, которые привлекались автором в тексте основной части и во введении, что отражено в текстах сносок.

**Пример оформления списка литературы по ГОСТу 2018** демонстрирует, что все источники должны быть расположены в определенном порядке:

1. в первую очередь указываются законодательные акты (международные, государственные, муниципальные) и официальная статистика;
2. далее следуют источники на русском языке;
3. после них в алфавитном порядке располагают книги и документы, изданные на иностранных языках;
4. в завершение указываются электронные ресурсы, использованные для написания текста.

Стандартно, в соответствии с ГОСТ, располагают книги и статьи в алфавитном порядке, по фамилии автора.

### **Пример оформления списка литературы по ГОСТу 2018 (книги и статьи с одним или несколькими авторами)**

Приведем пример оформления списка литературы по ГОСТу 2018 для источников с одним или несколькими авторами (учебники, монографии и т.д.).

Общепринятая схема здесь такова: фамилия автора, инициалы (после запятой или без нее), наименование книги, косая черта, после которой указывается тип книги.

Далее город, где издана книга, наименование издательства, год и количество страниц.

Более наглядно эту схему демонстрирует пример:

1. Пример оформления книги: Галов, М. Т. История средних веков. Ч.2. Древние Греция и Рим / М. Т. Галов. – 2-е изд., доп. – М.: Юника, 2016. – 333 с.
2. Пример оформления журнальной статьи: Арманова, Л. Г. К вопросу об установлении империи в Риме / Л. Г. Арманова // Вопросы истории. – 2016. — №3. — С. 20-25. Здесь применяется стандартная схема оформления статьи: автор – название статьи – наименование журнала – год выпуска – номер страницы).
3. Пример оформления электронного источника: Протченкова, Т. М. Психологический словарь [Электронный ресурс] / Т.М. Протченкова / Р. М. Никеев // Психология: науч.-метод. журн. – 2014.— № 15. – Режимдоступа: <http://...> – (Датаобращения: 20.09.2018).

### **Оформление приложений**

Приложения бывают двух видов: информационные и обязательные. Информационные приложения могут носить справочный и рекомендуемый характер.

Требования редакции журналов ВАК В тексте обязательно даются ссылки на все приложения. А сами приложения располагаются в порядке очередности ссылок на них в тексте. Исключение составляет Приложение «Библиография», которое всегда следует последним.

Каждое приложение начинается на новой странице с указанием его названия и под ним в скобках помечают «обязательное», если оно обязательное и «рекомендуемое» или «справочное», если оно информационное.

Приложения обозначаются русскими или латинскими заглавными буквами, которые следуют за его названием и имеют сквозную нумерацию страниц со всем текстом.

Документы, которые содержатся в приложении, обозначаются его заглавной буквой и имеют свой номер в этом приложении. Если имеется содержание текста, то в нём обязательно указываются все приложения с их номерами и заголовками.

Окончательный вариант текста работы необходимо распечатать и вставить в папку-скоросшиватель. Законченный и оформленный в соответствии с техническими требованиями реферат подписывается студентом и представляется в распечатанном и в электронном виде в срок, обозначенный преподавателем.

Перед сдачей курсовой работы студент проверяет его в системе «Антиплагиат» (<http://www.antiplagiat.ru/>), пишет заявление о самостоятельном характере работы, где указывает процент авторского текста, полученный в результате тестирования работы в данной системе. Информацию, полученную в результате тестирования работы в данной системе (с указанием процента авторского текста), студент в печатном виде предоставляет преподавателю вместе с окончательным вариантом текста реферата, который не подлежит доработке или замене.

## 5. Защита курсовой работы

Оформленный вариант курсовой работы сдается руководителю на проверку за месяц до установленного срока защиты. В этот период по результатам ознакомления с курсовой работой руководитель может предложить внести поправки, изменения в ее содержание и оформление или же допустить до защиты, о чем ставится отметка на титульном листе.

За несколько дней до защиты студент должен ознакомиться с рецензией на свою работу и в случае необходимости побеседовать с преподавателем дисциплины.

Рецензия на курсовую работу содержит:

- общую характеристику работы;
- указание на степень самостоятельности работы;
- анализ недостатков содержательной части работы и оформления;
- конкретные рекомендации по устранению замечаний и подготовке к защите курсовой работы студентом.

В рецензии на курсовую работу может не содержаться окончательная оценка. В ней может быть предварительная оценка в форме вывода: "Работа допускается к защите" или "Работа не допускается к защите". Окончательная оценка дается после защиты. Если работа не допущена к защите, то она должна быть студентом переработана в соответствии с рецензией и вновь представлена на кафедру.

Основная задача защиты курсовой работы – определить насколько студент осмысленно и самостоятельно подошел к разработке темы, способен ли он отстоять те выводы, к которым он пришел в рамках курсового исследования. Защита курсовой работа проходит публично, что предполагает присутствие не только руководителя, но и других преподавателей кафедры, заведующего кафедрой, декана, студентов.

Для защиты своей курсовой работы студент должен подготовить короткое (не более чем на семь минут) сообщение.

Можно рекомендовать следующий порядок выступления с тем, чтобы в своей речи студент

- во-первых, обосновал актуальность темы;
- во-вторых, представил степень ее изученности и теоретической разработанности, одновременно обзорно охарактеризовав использованную литературу;
- в третьих, кратко определил круг недостаточно освещенных вопросов по данной проблеме и при этом четко сформулировал цель работы и вытекающие из нее задачи исследования;
- в-четвертых, аргументировал собственный план построения курсовой работы и своеобразие ее компоновки;
- в-пятых, изложил наиболее важные положения своего труда, причем логично это было бы сделать по главам;

- в-шестых, четко сформулировал общие выводы по всей работе в целом, подчеркивающие возможности практического использования теоретических результатов исследования.

Для выступления студенту предоставляется 5-7 минут, поэтому оно должно быть весьма лаконичным. Чтобы быть более уверенным во время публичной защиты, разумно подготовить заранее тезисы или конспект своего выступления.

Студент должен быть готов к вопросам, которые может задать любой из присутствующих по интересующей его проблеме в рамках обсуждаемой темы.

К критическим замечаниям и вопросам присутствующих в аудитории нужно подходить внимательно, доброжелательно и объективно.

Уважение к мнению выступающих, четкие и краткие ответы на вопросы, спокойный деловой тон, искренний интерес к высказываниям оппонентов - все это составляет неотъемлемые требования к речи студента, является показателем его культуры.

Таким образом, оценка за курсовую работу складывается из следующих составляющих: выступления студента по содержанию своей работы и его ответов на вопросы во время защиты, отзыва научного руководителя.

## 6. Оценивание курсовой работы

### *Критерии оценивания:*

Теоретический уровень работы

Аналитический уровень работы

Правильность выполненных расчетов

Самостоятельность выполнения работы

Культура письменного изложения материала (логичность подачи материала, грамотность автора)

Культура оформления материалов работы (соответствие работы всем стандартным требованиям)

Использование литературных источников (достаточное количество, наличие в списке учебников и научных публикаций по теме, современность источников)

Умение ориентироваться в материале и отвечать на вопросы по работе

Умение подготовить презентацию к работе (содержательность, логичность и правильное оформление презентации)

### *Правила оценивания в баллах:*

Теоретический уровень работы 0-2

Аналитический уровень работы 0-2

Правильность выполненных расчетов 0-3

Самостоятельность выполнения работы 0-2

Культура письменного изложения материала (логичность подачи материала, грамотность автора) 0-2

Культура оформления материалов работы (соответствие работы всем стандартным требованиям) 0-2

Использование литературных источников (достаточное количество, наличие в списке учебников и научных публикаций по теме, современность источников) 0-2

Умение ориентироваться в материале и отвечать на вопросы по работе 0-3

Умение подготовить презентацию к работе (содержательность, логичность и правильное оформление презентации) 0-2

### **Критерии оценки курсовой работы(кр)**

Оценивается по четырехбалльной системе: «отлично», «хорошо», «удовлетворительно», «неудовлетворительно».

18-20 баллов (90-100%) - оценка «отлично»;

14-17 баллов (70-89%) - оценка «хорошо»;

10-13 баллов (50-69%) - оценка «удовлетворительно»;

0-9 баллов (менее 50%) - оценка «неудовлетворительно».

## ЗАКЛЮЧЕНИЕ

Методические указания по выполнению самостоятельной работы обучающихся являются неотъемлемой частью процесса обучения в вузе. Правильная организация самостоятельной работы позволяет обучающимся развивать умения и навыки в усвоении и систематизации приобретаемых знаний, обеспечивает высокий уровень успеваемости в период обучения, способствует формированию навыков совершенствования профессионального мастерства. Также внеаудиторное время включает в себя подготовку к аудиторным занятиям и изучение отдельных тем, расширяющих и углубляющих представления обучающихся по разделам изучаемой дисциплины.

Таким образом, обучающийся используя методические указания может в достаточном объеме усвоить и успешно реализовать конкретные знания, умения, навыки и получить опыт при выполнении следующих условий:

1) систематическая самостоятельная работа по закреплению полученных знаний и навыков;

2) добросовестное выполнение заданий;

3) выяснение и уточнение отдельных предпосылок, умозаключений и выводов, содержащихся в учебном курсе;

4) сопоставление точек зрения различных авторов по затрагиваемым в учебном курсе проблемам; выявление неточностей и некорректного изложения материала в периодической и специальной литературе;

5) периодическое ознакомление с последними теоретическими и практическими достижениями в области управления персоналом;

6) проведение собственных научных и практических исследований по одной или нескольким актуальным проблемам для *HR*;

7) подготовка научных статей для опубликования в периодической печати, выступление на научно-практических конференциях, участие в работе студенческих научных обществ, круглых столах и диспутах по проблемам управления персоналом.

## СПИСОК ЛИТЕРАТУРЫ

1. Брандес М. П. Немецкий язык. Переводческое реферирование: практикум. М.: КДУ, 2008. – 368 с.
2. Долгоруков А. Метод case-study как современная технология профессионально -ориентированного обучения [Электронный ресурс]. Режим доступа: <http://evolkov.net/case/case.study.html/>
3. Методические рекомендации по написанию реферата. [Электронный ресурс]. Режим доступа: <http://www.hse.spb.ru/edu/recommendations/method-referat-2005.phtml>
4. Фролова Н. А. Реферирование и аннотирование текстов по специальности: Учеб.пособие / ВолгГТУ, Волгоград, 2006. - С.5.
5. Методические рекомендации для студентов [Электронный ресурс]: [http://priab.ru/images/metod\\_agro/Metod\\_Inostran\\_yazyk\\_35.03.04\\_Agro\\_15.01.2016.pdf](http://priab.ru/images/metod_agro/Metod_Inostran_yazyk_35.03.04_Agro_15.01.2016.pdf)



## СОДЕРЖАНИЕ

Введение	3
1 Методические рекомендации по написанию реферата	5
2 Методические рекомендации по написанию эссе	13
3 Методические рекомендации по написанию реферата статьи	17
4 Методические рекомендации по решению практико-ориентированных заданий	23
5 Методические рекомендации по составлению тестовых заданий	27
6 Требования к написанию и оформлению доклада	29
7 Методические рекомендации к опросу	34
8 Методические рекомендации по подготовке к практическим занятиям	36
9 Методические рекомендации по подготовке семинарским занятиям	38
1 Методические рекомендации по подготовке к сдаче экзаменов и 0 зачетов	40
Заключение	43
Список использованных источников	44



## ВВЕДЕНИЕ

*Самостоятельная работа студентов* может рассматриваться как организационная форма обучения - система педагогических условий, обеспечивающих управление учебной деятельностью студентов по освоению знаний и умений в области учебной и научной деятельности без посторонней помощи.

Самостоятельная работа студентов проводится с целью:

- систематизации и закрепления полученных теоретических знаний и практических умений студентов;
- углубления и расширения теоретических знаний;
- формирования умений использовать нормативную, правовую, справочную документацию и специальную литературу;
- развития познавательных способностей и активности студентов: творческой инициативы, самостоятельности, ответственности и организованности;
- формирования самостоятельности мышления, способностей к саморазвитию, самосовершенствованию и самореализации;
- формирования практических (общеучебных и профессиональных) умений и навыков;
- развития исследовательских умений;
- получения навыков эффективной самостоятельной профессиональной (практической и научно-теоретической) деятельности.

В учебном процессе выделяют два вида самостоятельной работы:

- аудиторная;

- внеаудиторная.

*Аудиторная самостоятельная работа* по дисциплине выполняется на учебных занятиях под непосредственным руководством преподавателя и по его заданию.

*Внеаудиторная самостоятельная работа* - планируемая учебная, учебно-исследовательская, научно-исследовательская работа студентов, выполняемая во внеаудиторное время по заданию и при методическом руководстве преподавателя, но без его непосредственного участия.

Самостоятельная работа, не предусмотренная образовательной программой, учебным планом и учебно-методическими материалами, раскрывающими и конкретизирующими их содержание, осуществляется студентами инициативно, с целью реализации собственных учебных и научных интересов.

Для более эффективного выполнения самостоятельной работы по дисциплине преподаватель рекомендует студентам источники и учебно-методические пособия для работы, характеризует наиболее рациональную методику самостоятельной работы, демонстрирует ранее выполненные студентами работы и т. п.

Подразумевается несколько категорий видов самостоятельной работы студентов, значительная часть которых нашла отражения в данных методических рекомендациях:

- работа с источниками литературы и официальными документами (*использование библиотечно-информационной системы*);
- выполнение заданий для самостоятельной работы в рамках учебных дисциплин (*рефераты, эссе, домашние задания, решения практико-ориентированных заданий*);
- реализация элементов научно-педагогической практики (*разработка методических материалов, тестов, тематических портфолио*);
- реализация элементов научно-исследовательской практики (*подготовка текстов докладов, участие в исследованиях*).

Особенностью организации самостоятельной работы студентов является необходимость не только подготовиться к сдаче зачета/экзамена, но и собрать, обобщить, систематизировать, проанализировать информацию по темам дисциплины.

Технология организации самостоятельной работы студентов включает использование информационных и материально-технических ресурсов образовательного учреждения.

Самостоятельная работа может осуществляться индивидуально или группами студентов online и на занятиях в зависимости от цели, объема, конкретной тематики самостоятельной работы, уровня сложности, уровня умений студентов.

В качестве форм и методов контроля внеаудиторной самостоятельной работы студентов могут быть использованы обмен информационными файлами, семинарские занятия, тестирование, опрос, доклад, реферат, самоотчеты, контрольные работы, защита творческих работ и электронных презентаций и др.

Контроль результатов внеаудиторной самостоятельной работы студентов осуществляется в пределах времени, отведенного на обязательные учебные занятия по дисциплине.

## 1. Методические рекомендации по написанию реферата

**Реферат** - письменная работа объемом 10-18 печатных страниц, выполняемая студентом в течение длительного срока (от одной недели до месяца).

Реферат (от лат. referre - докладывать, сообщать) - краткое точное изложение сущности какого-либо вопроса, темы на основе одной или нескольких книг, монографий или других первоисточников. Реферат должен содержать основные фактические сведения и выводы по рассматриваемой теме<sup>1</sup>.

Выполнение и защита реферата призваны дать аспиранту возможность всесторонне изучить интересующую его проблему и вооружить его навыками научного и творческого подхода к решению различных задач в исследуемой области.

Основными задачами выполнения и защиты реферата являются развитие у студентов общекультурных и профессиональных компетенций, среди них:

- формирование навыков аналитической работы с литературными источниками разных видов;
- развитие умения критически оценивать и обобщать теоретические положения;
- стимулирование навыков самостоятельной аналитической работы;
- углубление, систематизация и интеграция теоретических знаний и практических навыков по соответствующему направлению высшего образования;
- презентация навыков публичной дискуссии.

### *Структура и содержание реферата*

Подготовка материалов и написание реферата - один из самых трудоемких процессов. Работа над рефератом сводится к следующим этапам.

1. Выбор темы реферата.
2. Предварительная проработка литературы по теме и составление «рабочего» плана реферата.
3. Конкретизация необходимых элементов реферата.
4. Сбор и систематизация литературы.
5. Написание основной части реферата.
6. Написание введения и заключения.
7. Представление реферата преподавателю.
8. Защита реферата.

### *Выбор темы реферата*

Перечень тем реферата определяется преподавателем, который ведет дисциплину. Вместе с тем, аспиранту предоставляется право самостоятельной формулировки темы реферата с необходимым обоснованием целесообразности ее разработки и согласованием с преподавателем. Рассмотрев инициативную тему реферата студента, преподаватель имеет право ее отклонить, аргументировав свое решение, или, при согласии студента, переформулировать тему.

При выборе темы нужно иметь в виду следующее:

1. Тема должна быть актуальной, то есть затрагивать важные в данное время проблемы общественно-политической, экономической или культурной жизни общества.
2. Не следует формулировать тему очень широко: вычленение из широкой проблемы узкого, специфического вопроса помогает проработать тему глубже.
3. Какой бы интересной и актуальной ни была тема, прежде всего, следует удостовериться, что для ее раскрытия имеются необходимые материалы.

---

<sup>1</sup> Методические рекомендации по написанию реферата. [Электронный ресурс]. Режим доступа: <http://www.hse.spb.ru/edu/recommendations/method-referat-2005.phtml>

4. Тема должна открывать возможности для проведения самостоятельного исследования, в котором можно будет показать умение собирать, накапливать, обобщать и анализировать факты и документы.

5. После предварительной самостоятельной формулировки темы необходимо проконсультироваться с преподавателем с целью ее возможного уточнения и углубления.

### ***Предварительная проработка литературы по теме и составление «рабочего» плана реферата***

Подбор литературы следует начинать сразу же после выбора темы реферата. Первоначально с целью обзора имеющихся источников целесообразно обратиться к электронным ресурсам в сети Интернет и, в частности, к электронным информационным ресурсам УГГУ: благодаря оперативности и мобильности такого источника информации, не потратив много времени, можно создать общее представление о предмете исследования, выделить основные рубрики (главы, параграфы, проблемные модули) будущего курсовой работы. При подборе литературы следует также обращаться к предметно-тематическим каталогам и библиографическим справочникам библиотеки УГГУ, публичных библиотек города.

Предварительное ознакомление с источниками следует расценивать как первый этап работы над рефератом. Для облегчения дальнейшей работы необходимо тщательно фиксировать все просмотренные ресурсы (даже если кажется, что тот или иной источник непригоден для использования в работе над рефератом, впоследствии он может пригодиться, и тогда его не придется искать).

Результатом предварительного анализа источников является рабочий план, представляющий собой черновой набросок исследования, который в дальнейшем обрастает конкретными чертами. Форма рабочего плана допускает определенную степень произвольности. Первоначальный вариант плана должен отражать основную идею работы. При его составлении следует определить содержание отдельных глав и дать им соответствующее название; продумать содержание каждой главы и наметить в виде параграфов последовательность вопросов, которые будут в них рассмотрены. В реферате может быть две или три главы - в зависимости от выбранной проблемы, а также тех целей и задач исследования.

Работа над предварительным планом необходима, поскольку она дает возможность еще до начала написания реферата выявить логические неточности, информационные накладки, повторы, неверную последовательность глав и параграфов, неудачные формулировки выделенных частей или даже реферата в целом.

Рабочий план реферата разрабатывается студентом самостоятельно и может согласовываться с преподавателем.

### ***Конкретизация необходимых элементов реферата***

Реферат должен иметь четко определенные цель и задачи, объект, предмет и методы исследования. Их необходимо сформулировать до начала непосредственной работы над текстом.

Цель реферата представляет собой формулировку результата исследовательской деятельности и путей его достижения с помощью определенных средств. Учитывайте, что у работы может быть только одна цель.

Задачи конкретизируют цель, в реферате целесообразно выделить три-четыре задачи. Задачи - это теоретические и практические результаты, которые должны быть получены в реферате. Постановку задач следует делать как можно более тщательно, т.к. их решение составляет содержание разделов (подпунктов, параграфов) реферата. В качестве задач может выступать либо решение подпроблем, вытекающих из общей

проблемы, либо задачи анализа, обобщения, обоснования, разработки отдельных аспектов проблемы, ведущие к формулировке возможных направлений ее решения.

Объект исследования - процесс или явление, порождающие проблемную ситуацию и избранные для изучения.

Предмет исследования - все то, что находится в границах объекта исследования в определенном аспекте рассмотрения.

Методы исследования, используемые в реферате, зависят от поставленных цели и задач, а также от специфики объекта изучения. Это могут быть методы системного анализа, математические и статистические методы, сравнения, обобщения, экспертных оценок, теоретического анализа и т.д.

Впоследствии формулировка цели, задач, объекта, предмета и методов исследования составят основу Введения к реферату.

### ***Сбор и систематизация литературы***

Основные источники, использование которых возможно и необходимо в реферате, следующие:

- учебники, рекомендованные Министерством образования и науки РФ;
- электронные ресурсы УГГУ на русском и иностранном языках;
- статьи в специализированных и научных журналах;
- диссертации и монографии по изучаемой теме;
- инструктивные материалы и законодательные акты (только последних изданий);
- данные эмпирических и прикладных исследований (статистические данные, качественные интервью и т.д.)
- материалы интернет-сайтов.

Систематизацию получаемой информации следует проводить по основным разделам реферата, предусмотренным планом. При изучении литературы не стоит стремиться освоить всю информацию, заключенную в ней, а следует отбирать только ту, которая имеет непосредственное отношение к теме работы. Критерием оценки прочитанного является возможность его использования в реферате.

Сбор фактического материала - один из наиболее ответственных этапов подготовки реферата. От того, насколько правильно и полно собран фактический материал, во многом зависит своевременное и качественное написание работы. Поэтому, прежде чем приступить к сбору материала, аспиранту необходимо тщательно продумать, какой именно фактический материал необходим для реферата и составить, по возможности, специальный план его сбора и анализа. После того, как изучена и систематизирована отобранная по теме литература, а также собран и обработан фактический материал, возможны некоторые изменения в первоначальном варианте формулировки темы и в плане реферата.

### ***Написание основной части реферата***

Изложение материала должно быть последовательным и логичным. Общая логика написания параграфа сводится к стандартной логической схеме «Тезис - Доказательство - Вывод» (количество таких цепочек в параграфе, как правило, ограничивается тремя - пятью доказанными тезисами).

Все разделы реферата должны быть связаны между собой. Особое внимание следует обращать на логические переходы от одной главы к другой, от параграфа к параграфу, а внутри параграфа - от вопроса к вопросу.

Использование цитат в тексте необходимо для того, чтобы без искажений передать мысль автора первоисточника, для идентификации взглядов при сопоставлении различных точек зрения и т.д. Отталкиваясь от содержания цитат, необходимо создать

систему убедительных доказательств, важных для объективной характеристики изучаемого вопроса. Цитаты также могут использоваться и для подтверждения отдельных положений работы.

Число используемых цитат должно определяться потребностями разработки темы. Цитатами не следует злоупотреблять, их обилие может восприниматься как выражение слабости собственной позиции автора. Оптимальный объем цитаты - одно-два, максимум три предложения. Если цитируемый текст имеет больший объем, его следует заменять аналитическим пересказом.

Во всех случаях употребления цитат или пересказа мысли автора необходимо делать точную ссылку на источник с указанием страницы.

Авторский текст (собственные мысли) должен быть передан в научном стиле. Научный стиль предполагает изложение информации от первого лица множественного числа («мы» вместо «я»). Его стоит обозначить хорошо известными маркерами: «По нашему мнению», «С нашей точки зрения», «Исходя из этого мы можем заключить, что...» и т.п. или безличными предложениями: «необходимо подчеркнуть, что...», «важно обратить внимание на тот факт, что.», «следует отметить.» и т.д.

Отдельные положения реферата должны быть иллюстрированы цифровыми данными из справочников, монографий и других литературных источников, при необходимости оформленными в справочные или аналитические таблицы, диаграммы, графики. При составлении аналитических таблиц, диаграмм, графиков используемые исходные данные выносятся в приложение, а в тексте приводятся результаты расчетов отдельных показателей (если аналитическая таблица по размеру превышает одну страницу, ее целиком следует перенести в приложение). В тексте, анализирующем или комментирующем таблицу, не следует пересказывать ее содержание, а уместно формулировать основной вывод, к которому подводят табличные данные, или вводить дополнительные показатели, более отчетливо характеризующие то или иное явление или его отдельные стороны. Все материалы, не являющиеся необходимыми для решения поставленной в работе задачи, также выносятся в приложение.

### ***Написание введения и заключения***

Введение и заключение - очень важные части реферата. Они должны быть тщательно проработаны, выверены логически, стилистически, орфографически и пунктуационно.

Структурно введение состоит из нескольких логических элементов. Во введении в обязательном порядке обосновываются:

- актуальность работы (необходимо аргументировать, в силу чего именно эта проблема значима для исследования);
- характеристика степени разработанности темы (краткий обзор имеющейся научной литературы по рассматриваемому вопросу, призванный показать знакомство студента со специальной литературой, его умение систематизировать источники, критически их рассматривать, выделять существенное, оценивать ранее сделанное другими исследователями, определять главное в современном состоянии изученности темы);
- цель и задачи работы;
- объект и предмет исследования;
- методы исследования;
- теоретическая база исследования (систематизация основных источников, которые использованы для написания своей работы);
- структура работы (название глав работы и их краткая характеристика).

По объему введение занимает 1,5-2 страницы текста, напечатанного в соответствии с техническими требованиями, определенными преподавателем.

Заключение содержит краткую формулировку результатов, полученных в ходе работы, указание на проблемы практического характера, которые были выявлены в процессе исследования, а также рекомендации относительно их устранения. В заключении возможно повторение тех выводов, которые были сделаны по главам. Объем заключения - 1 - 3 страницы печатного текста.

### ***Представление реферата преподавателю***

Окончательный вариант текста реферата необходимо распечатать и вставить в папку-скоросшиватель. Законченный и оформленный в соответствии с техническими требованиями реферат подписывается студентом и представляется в распечатанном и в электронном виде в срок, обозначенный преподавателем.

Перед сдачей реферата аспирант проверяет его в системе «Антиплагиат» (<http://www.antiplagiat.ru/>), пишет заявление о самостоятельном характере работы, где указывает процент авторского текста, полученный в результате тестирования реферата в данной системе. Информацию, полученную в результате тестирования реферата в данной системе (с указанием процента авторского текста), аспирант в печатном виде предоставляет преподавателю вместе с окончательным вариантом текста реферата, который не подлежит доработке или замене.

### ***Защита реферата***

При подготовке реферата к защите (если она предусмотрена) следует:

1. Составить план выступления, в котором отразить актуальность темы, самостоятельный характер работы, главные выводы и/или предложения, их краткое обоснование и практическое и практическое значение - с тем, чтобы в течение 3 - 5 минут представить достоинства выполненного исследования.

2. Подготовить иллюстративный материал: схемы, таблицы, графики и др. наглядную информацию для использования во время защиты. Конкретный вариант наглядного представления результатов определяется форматом процедуры защиты реферата.

### ***Критерии оценивания реферата***

*Критерии оценивания реферата:* новизна текста, степень раскрытия сущности вопроса, соблюдение требований к оформлению.

*Новизна текста* – обоснование актуальности темы; новизна и самостоятельность в постановке проблемы, формулирование нового аспекта известной проблемы; умение работать с литературой, систематизировать и структурировать материал; наличие авторской позиции, самостоятельная интерпретация описываемых в реферате фактов и проблем – 4 балла.

*Степень раскрытия сущности вопроса* - соответствие содержания доклада его теме; полнота и глубина знаний по теме; умение обобщать, делать выводы, сопоставлять различные точки зрения по вопросу (проблеме); оценка использованной литературы (использование современной научной литературы) – 4 балла.

*Соблюдение требований к оформлению* - правильность оформления ссылок на источники, списка использованных источников; грамотное изложение текста (орфографическая, пунктуационная, стилистическая культура); владение терминологией; корректность цитирования – 4 балла.

*Критерии оценивания публичного выступления (защита реферата):* логичность построения выступления; грамотность речи и владение профессиональной терминологией; обоснованность выводов; умение отвечать на вопросы; поведение при защите работы (манера говорить, отстаивать свою точку зрения, привлекать внимание к

важным моментам в докладе или ответах на вопросы и т.д.) соблюдение требований к объёму доклада – 10 баллов.

*Критерии оценивания презентации:* дизайн и мультимедиа –эффекты, содержание – 4 балла.

Всего – 25 баллов.

**Оценка «зачтено»**

Оценка «зачтено»–реферат полностью соответствует предъявляемым требованиям (критериям оценки) – 23-25 баллов.

*Критерии оценивания реферата:* актуальность темы обоснована, сформулирован новый аспект рассмотрения проблемы, присутствует новизна и самостоятельность в постановке проблемы, анализируемый материал систематизирован и структурирован, широкий диапазон и качество (уровень) используемого информационного пространства (привлечены различные источники научной информации), прослеживается наличие авторской позиции и самостоятельной интерпретации описываемых в реферате фактов и проблем.

*Степень раскрытия сущности вопроса* - содержание реферата соответствует теме, продемонстрирована полнота и глубина знаний по теме, присутствует личная оценка (вывод), объяснены альтернативные взгляды на рассматриваемую проблему и обосновано сбалансированное заключение; представлен критический анализ использованной литературы (использование современной научной литературы).

*Соблюдение требований к оформлению* – текст оформлен в соответствие с методическими требованиями и ГОСТом, в работе соблюдены правила русской орфографии и пунктуации, выдержана стилистическая культура научного текста, четкое и полное определение рассматриваемых понятий (категорий), приводятся соответствующие примеры в строгом соответствии с рассматриваемой проблемой, соблюдена корректность при цитировании источников.

*Критерии оценивания презентации:* цвет фона гармонирует с цветом текста, всё отлично читается, использовано 3 цвета шрифта, все страницы выдержаны в едином стиле, гиперссылки выделены и имеют разное оформление до и после посещения кадра, анимация присутствует только в тех местах, где она уместна и усиливает эффект восприятия текстовой части информации, звуковой фон соответствует единой концепции и усиливает эффект восприятия текстовой части информации, размер шрифта оптимальный, все ссылки работают, содержание является строго научным, иллюстрации (графические, музыкальные, видео) усиливают эффект восприятия текстовой части информации, орфографические, пунктуационные, стилистические ошибки отсутствуют, наборы числовых данных проиллюстрированы графиками и диаграммами в наиболее адекватной форме, информация является актуальной и современной, ключевые слова в тексте выделены.

*Критерии оценивания публичного выступления:* выступление логично построено, выводы аргументированы, свободное владение профессиональной терминологией, в речи отсутствуют орфоэпические, лексические, грамматические и синтаксические ошибки, дает полные и исчерпывающие ответы на вопросы, соблюдены этические нормы поведения при защите работы, владеет различными способами привлечения и удержания внимания и интереса аудитории к сообщению, соблюдены требования к объёму доклада.

Оценка «зачтено»- реферат в основном соответствует предъявляемым требованиям (критериям оценки) – 18-22 баллов.

*Критерии оценивания реферата:* актуальность темы обоснована, сформулирован новый аспект рассмотрения проблемы, анализируемый материал систематизирован и структурирован, представлен достаточный диапазон используемого информационного пространства (привлечены несколько источников научной информации), прослеживается наличие авторской позиции в реферате при отборе фактов и проблем.



*Степень раскрытия сущности вопроса* - содержание реферата соответствует теме, продемонстрирована достаточная осведомленность знаний по теме, присутствует личная оценка (вывод), объяснены 2-3 взгляда на рассматриваемую проблему и обосновано заключение; представлен критический обзор использованной литературы (использование современной научной литературы).

*Соблюдение требований к оформлению* – текстоформлен в соответствии с методическими требованиями и ГОСТом, в работе имеются незначительные ошибки правил русской орфографии и пунктуации, выдержана стилистическая культура научного текста, четкое определение рассматриваемых понятий (категорий), приводятся соответствующие примеры в строгом соответствии с рассматриваемой проблемой, соблюдена корректность при цитировании источников.

*Критерии оценивания презентации:* цвет фона хорошо соответствует цвету текста, всё можно прочесть, использовано 3 цвета шрифта, 1-2 страницы имеют свой стиль оформления, отличный от общего, гиперссылки выделены и имеют разное оформление до и после посещения кадра, анимация присутствует только в тех местах, где она уместна, звуковой фон соответствует единой концепции и привлекает внимание зрителей в нужных местах - именно к информации, размер шрифта оптимальный, все ссылки работают, содержание в целом является научным, иллюстрации (графические, музыкальные, видео) соответствуют тексту, орфографические, пунктуационные, стилистические ошибки практически отсутствуют, наборы числовых данных проиллюстрированы графиками и диаграммами, информация является актуальной и современной, ключевые слова в тексте выделены

*Критерии оценивания публичного выступления* : выступление логично построено, выводы аргументированы, испытывает незначительные затруднения при использовании профессиональной терминологии, в речи допускает в незначительном количестве орфоэпические, лексические, грамматические и синтаксические ошибки, дает полные и исчерпывающие ответы на вопросы, соблюдены этические нормы поведения при защите работы, владеет ограниченным набором способов привлечения внимания аудитории к сообщению, соблюдены требования к объёму доклада.

Оценка «зачтено» - реферат частично соответствует предъявляемым требованиям (критериям оценки) – 13-17 баллов.

*Критерии оценивания реферата:* актуальность темы обоснована, сформулирован новый аспект рассмотрения проблемы, анализируемый материал систематизирован и структурирован, представлен достаточный диапазон используемого информационного пространства (привлечены несколько источников научной информации), прослеживается наличие авторской позиции в реферате при отборе фактов и проблем.

*Степень раскрытия сущности вопроса* - содержание реферата соответствует теме, продемонстрирована достаточная осведомленность знаний по теме, присутствует личная оценка (вывод), объяснены 2-3 взгляда на рассматриваемую проблему и обосновано заключение; представлен критический обзор использованной литературы (использование современной научной литературы).

*Соблюдение требований к оформлению* – оформление текста частично не соответствует методическими требованиями и ГОСТу, в работе имеются ошибки правил русской орфографии и пунктуации, в целом выдержана стилистическая культура научного текста, четкое определение рассматриваемых понятий (категорий), частично не соблюдена корректность при цитировании источников.

*Критерии оценивания презентации:* цвет фона плохо соответствует цвету текста, использовано более 4 цветов шрифта, некоторые страницы имеют свой стиль оформления, гиперссылки выделены, анимация дозирована, звуковой фон не соответствует единой концепции, но не носит отвлекающий характер, размер шрифта средний (соответственно, объём информации слишком большой — кадр несколько перегружен), ссылки работают, содержание включает в себя элементы научности, иллюстрации (графические,

музыкальные, видео) в определенных случаях соответствуют тексту, есть орфографические, пунктуационные, стилистические ошибки, наборы числовых данных чаще всего проиллюстрированы графиками и диаграммами, информация является актуальной и современной, ключевые слова в тексте, чаще всего, выделены.

*Критерии оценивания публичного выступления:* в выступлении нарушено логическое построение, выводы не аргументированы, испытывает затруднения при использовании профессиональной терминологии, в речи допускает орфографические, лексические, грамматические и синтаксические ошибки, дает краткие ответы на вопросы, в целом соблюдены этические нормы поведения при защите работы, соблюдены требования к объему доклада.

**Оценка «не зачтено»**

Оценка «не зачтено» - реферат не соответствует предъявляемым требованиям (критериям оценки) – 0-12 баллов.

*Критерии оценивания реферата:* актуальность темы не обоснована, не сформулирован новый аспект рассмотрения проблемы, анализируемый материал не систематизирован, ограниченный диапазон используемого информационного пространства (привлечен 1 источник научной информации), отсутствует авторская позиция в реферате.

*Степень раскрытия сущности вопроса* - содержание реферата не соответствует теме, не продемонстрирована осведомленность знаний по теме, отсутствует личная оценка (вывод), представлен 1 позиция рассмотрения проблемы, заключение не обосновано, отсутствует критический обзор использованной литературы.

*Соблюдение требований к оформлению* – оформление текста не соответствует методическими требованиями и ГОСТу, в работе выполнена с ошибками правил русской орфографии и пунктуации, не выдержана стилистическая культура научного текста, отсутствует четкое определение рассматриваемых понятий (категорий), не соблюдена корректность при цитировании источников.

*Критерии оценивания презентации:* цвет фона не соответствует цвету текста, использовано более 5 цветов шрифта, каждая страница имеет свой стиль оформления, гиперссылки не выделены, анимация отсутствует (или же презентация перегружена анимацией), звуковой фон не соответствует единой концепции, носит отвлекающий характер, слишком мелкий шрифт (соответственно, объем информации слишком велик — кадр перегружен), не работают отдельные ссылки, содержание не является научным, иллюстрации (графические, музыкальные, видео) не соответствуют тексту, много орфографических, пунктуационных, стилистических ошибок, наборы числовых данных не проиллюстрированы графиками и диаграммами, информация не представляется актуальной и современной, ключевые слова в тексте не выделены

*Критерии оценивания публичного выступления:* отказывается от защиты или в выступлении нарушено логическое построение, отсутствуют выводы, не использует профессиональную терминологию, в речи допускает значительное количество орфографических, лексических, грамматических и синтаксических ошибок, не отвечает на вопросы, нарушает этические нормы поведения при защите работы, несоблюдены требования к объему доклада.

## 2. Методические рекомендации по написанию эссе

*Эссе* - это самостоятельная письменная работа на тему, предложенную преподавателем (тема может быть предложена и студентом, но обязательно должна быть согласована с преподавателем). Цель эссе состоит в развитии навыков самостоятельного творческого мышления и письменного изложения собственных мыслей. Писать эссе чрезвычайно полезно, поскольку это позволяет автору научиться четко и грамотно формулировать мысли, структурировать информацию, использовать основные категории анализа, выделять причинно-следственные связи, иллюстрировать понятия соответствующими примерами, аргументировать свои выводы; овладеть научным стилем речи.

Эссе должно содержать: четкое изложение сути поставленной проблемы, включать самостоятельно проведенный анализ этой проблемы с использованием концепций и аналитического инструментария, рассматриваемого в рамках дисциплины, выводы, обобщающие авторскую позицию по поставленной проблеме. В зависимости от специфики дисциплины формы эссе могут значительно дифференцироваться. В некоторых случаях это может быть анализ имеющихся статистических данных по изучаемой проблеме, анализ материалов из средств массовой информации и использованием изучаемых моделей, подробный разбор предложенной задачи с развернутыми мнениями, подбор и детальный анализ примеров, иллюстрирующих проблему и т.д.

### *Построение эссе*

Построение эссе - это ответ на вопрос или раскрытие темы, которое основано на классической системе доказательств.

### *Структура эссе*

1. *Титульный лист* (заполняется по единой форме);
2. *Введение* - суть и обоснование выбора данной темы, состоит из ряда компонентов, связанных логически и стилистически.

На этом этапе очень важно правильно *сформулировать вопрос, на который вы собираетесь найти ответ в ходе своего исследования.*

При работе над Введением могут помочь ответы на следующие вопросы: «Надо ли давать определения терминам, прозвучавшим в теме эссе?», «Почему тема, которую я раскрываю, является важной в настоящий момент?», «Какие понятия будут вовлечены в мои рассуждения по теме?», «Могу ли я разделить тему на несколько более мелких подтем?».

3. *Основная часть* - теоретические основы выбранной проблемы и изложение основного вопроса.

Данная часть предполагает развитие аргументации и анализа, а также обоснование их, исходя из имеющихся данных, других аргументов и позиций по этому вопросу. В этом заключается основное содержание эссе и это представляет собой главную трудность. Поэтому важное значение имеют подзаголовки, на основе которых осуществляется структурирование аргументации; именно здесь необходимо обосновать (логически, используя данные или строгие рассуждения) предлагаемую аргументацию/анализ. Там, где это необходимо, в качестве аналитического инструмента можно использовать графики, диаграммы и таблицы.

В зависимости от поставленного вопроса анализ проводится на основе следующих категорий:

Причина - следствие, общее - особенное, форма - содержание, часть - целое, постоянство - изменчивость.

В процессе построения эссе необходимо помнить, что один параграф должен содержать только одно утверждение и соответствующее доказательство, подкрепленное графическим и иллюстративным материалом. Следовательно, наполняя содержанием разделы аргументацией (соответствующей подзаголовкам), необходимо в пределах параграфа ограничить себя рассмотрением одной главной мысли.

Хорошо проверенный (и для большинства — совершенно необходимый) способ построения любого эссе - использование подзаголовков для обозначения ключевых моментов аргументированного изложения: это помогает посмотреть на то, что предполагается сделать (и ответить на вопрос, хорош ли замысел). Такой подход поможет следовать точно определенной цели в данном исследовании. Эффективное использование подзаголовков - не только обозначение основных пунктов, которые необходимо осветить. Их последовательность может также свидетельствовать о наличии или отсутствии логичности в освещении темы.

4. *Заключение* - обобщения и аргументированные выводы по теме с указанием области ее применения и т.д. Подытоживает эссе или еще раз вносит пояснения, подкрепляет смысл и значение изложенного в основной части. Методы, рекомендуемые для составления заключения: повторение, иллюстрация, цитата, впечатляющее утверждение. Заключение может содержать такой очень важный, дополняющий эссе элемент, как указание на применение (импликацию) исследования, не исключая взаимосвязи с другими проблемами.

### ***Структура аппарата доказательств, необходимых для написания эссе***

Доказательство - это совокупность логических приемов обоснования истинности какого-либо суждения с помощью других истинных и связанных с ним суждений. Оно связано с убеждением, но не тождественно ему: аргументация или доказательство должны основываться на данных науки и общественно-исторической практики, убеждения же могут быть основаны на предрассудках, неосведомленности людей в вопросах экономики и политики, видимости доказательности. Другими словами, доказательство или аргументация - это рассуждение, использующее факты, истинные суждения, научные данные и убеждающее нас в истинности того, о чем идет речь.

Структура любого доказательства включает в себя три составляющие: тезис, аргументы и выводы или оценочные суждения.

*Тезис* - это положение (суждение), которое требуется доказать. *Аргументы* - это категории, которыми пользуются при доказательстве истинности тезиса. *Вывод* - это мнение, основанное на анализе фактов. *Оценочные суждения* - это мнения, основанные на наших убеждениях, верованиях или взглядах. *Аргументы* обычно делятся на следующие группы:

1. *Удостоверенные факты* — фактический материал (или статистические данные).
2. *Определения* в процессе аргументации используются как описание понятий, связанных с тезисом.
3. *Законы* науки и ранее доказанные теоремы тоже могут использоваться как аргументы доказательства.

### ***Требования к фактическим данным и другим источникам***

При написании эссе чрезвычайно важно то, как используются эмпирические данные и другие источники (особенно качество чтения). Все (фактические) данные соотносятся с конкретным временем и местом, поэтому прежде, чем их использовать, необходимо убедиться в том, что они соответствуют необходимому для исследований

времени и месту. Соответствующая спецификация данных по времени и месту — один из способов, который может предотвратить чрезмерное обобщение, результатом которого может, например, стать предположение о том, что все страны по некоторым важным аспектам одинаковы (если вы так полагаете, тогда это должно быть доказано, а не быть голословным утверждением).

Всегда можно избежать чрезмерного обобщения, если помнить, что в рамках эссе используемые данные являются иллюстративным материалом, а не заключительным актом, т.е. они подтверждают аргументы и рассуждения и свидетельствуют о том, что автор умеет использовать данные должным образом. Нельзя забывать также, что данные, касающиеся спорных вопросов, всегда подвергаются сомнению. От автора не ждут определенного или окончательного ответа. Необходимо понять сущность фактического материала, связанного с этим вопросом (соответствующие индикаторы? насколько надежны данные для построения таких индикаторов? к какому заключению можно прийти на основании имеющихся данных и индикаторов относительно причин и следствий? и т.д.), и продемонстрировать это в эссе. Нельзя ссылаться на работы, которые автор эссе не читал сам.

### *Как подготовить и написать эссе?*

Качество любого эссе зависит от трех взаимосвязанных составляющих, таких как:

1. Исходный материал, который будет использован (конспекты прочитанной литературы, лекций, записи результатов дискуссий, собственные соображения и накопленный опыт по данной проблеме).

2. Качество обработки имеющегося исходного материала (его организация, аргументация и доводы).

3. Аргументация (насколько точно она соотносится с поднятыми в эссе проблемами).

Процесс написания эссе можно разбить на несколько стадий: обдумывание - планирование - написание - проверка - правка.

*Планирование* - определение цели, основных идей, источников информации, сроков окончания и представления работы.

*Цель* должна определять действия.

*Идеи*, как и цели, могут быть конкретными и общими, более абстрактными. Мысли, чувства, взгляды и представления могут быть выражены в форме аналогий, ассоциации, предположений, рассуждений, суждений, аргументов, доводов и т.д.

*Аналогии* - выявление идеи и создание представлений, связь элементов значений.

*Ассоциации* - отражение взаимосвязей предметов и явлений действительности в форме закономерной связи между нервно - психическими явлениями (в ответ на тот или иной словесный стимул выдать «первую пришедшую в голову» реакцию).

*Предположения* - утверждение, не подтвержденное никакими доказательствами.

*Рассуждения* - формулировка и доказательство мнений.

*Аргументация* - ряд связанных между собой суждений, которые высказываются для того, чтобы убедить читателя (слушателя) в верности (истинности) тезиса, точки зрения, позиции.

*Суждение* - фраза или предложение, для которого имеет смысл вопрос: истинно или ложно?

*Доводы* - обоснование того, что заключение верно абсолютно или с какой-либо долей вероятности. В качестве доводов используются факты, ссылки на авторитеты, заведомо истинные суждения (законы, аксиомы и т.п.), доказательства (прямые, косвенные, «от противного», «методом исключения») и т.д.

Перечень, который получится в результате перечисления идей, поможет определить, какие из них нуждаются в особенной аргументации.

*Источники.* Тема эссе подскажет, где искать нужный материал. Обычно пользуются библиотекой, Интернет-ресурсами, словарями, справочниками. Пересмотр означает редактирование текста с ориентацией на качество и эффективность.

*Качество текста* складывается из четырех основных компонентов: ясности мысли, внятности, грамотности и корректности.

*Мысль* - это содержание написанного. Необходимо четко и ясно формулировать идеи, которые хотите выразить, в противном случае вам не удастся донести эти идеи и сведения до окружающих.

*Внятность* - это доступность текста для понимания. Легче всего ее можно достичь, пользуясь логично и последовательно тщательно выбранными словами, фразами и взаимосвязанными абзацами, раскрывающими тему.

*Грамотность* отражает соблюдение норм грамматики и правописания. Если в чем-то сомневаетесь, загляните в учебник, справьтесь в словаре или руководстве по стилистике или дайте прочитать написанное человеку, чья манера писать вам нравится.

*Корректность* — это стиль написанного. Стиль определяется жанром, структурой работы, целями, которые ставит перед собой пишущий, читателями, к которым он обращается.

### 3. Методические рекомендации по написанию реферата статьи

Реферирование представляет собой интеллектуальный творческий процесс, включающий осмысление, аналитико-синтетическое преобразование информации и создание нового документа - реферата, обладающего специфической языково-стилистической формой.

**Рефератом статьи** (далее - реферат) называется текст, передающий основную информацию подлинника в свернутом виде и составленный в результате ее смысловой переработки<sup>2</sup>.

Основными функциями рефератов являются следующие: информативная, поисковая, индикативная, справочная, сигнальная, адресная, коммуникативная.

*Информативная функция.* Поскольку реферат является кратким изложением основного содержания первичного документа, главная его задача состоит в том, чтобы передавать фактографическую информацию.

Отсюда информативность является наиболее существенной и отличительной чертой реферата.

*Поисковая и справочная функции.* Как средство передачи информации реферат нередко заменяет чтение первичного документа. Обращаясь к рефератам, пользователь осуществляет по ним непосредственный поиск информации, причем информации фактографической. В этом проявляется поисковая функция реферата, а также функция справочная, поскольку извлекаемая из реферата информация во многом представляет справочный интерес.

*Индикативная функция.* Реферат должен характеризовать оригинальный материал не только содержательно, но и описательно. Путем описания обычно даются дополнительные характеристики первичного материала: его вид (книга, статья), наличие в нем иллюстраций и т.д.

Кроме того, в реферате иногда приходится ограничиваться лишь названием или перечислением отдельных вопросов содержания. Это еще одно свойство реферата, которое принято называть индикативностью.

*Адресная функция.* Точным библиографическим описанием первичного документа одновременно достигается то, что реферат способен выполнять адресную функцию, без чего бессмысленен документальный информационный поиск.

*Сигнальная функция.* Эта функция реферата проявляется, когда осуществляется оперативное информирование с помощью авторских рефератов о планах выпуска литературы, а также о существовании неопубликованных, в том числе депонированных работ.

Диапазон использования рефератов очень широк. Они применяются как в индивидуальном, так и в коллективном информационном обеспечении, проводимом в интересах научно-исследовательских работ, учебного процесса и т.д. Они же являются средством международного обмена информацией и выполняют научно-коммуникативные функции в интернациональном масштабе.

Являясь наиболее экономным средством ознакомления с первоисточником, реферат должен отразить все существенные моменты последнего и особо выделить основную мысль автора. Многообразные функции реферата в системе научных коммуникаций можно объединить в следующие основные группы: информативные, поисковые, коммуникативные. Поскольку реферат передает в сжатом виде текст первоисточника, он позволяет специалисту либо получить релевантную информацию, либо сделать вывод о том, что обращаться к первоисточнику нет необходимости.

Существует три основных способа изложения информации в реферате.

---

<sup>2</sup> Фролова Н. А. Реферирование и аннотирование текстов по специальности (на материале немецкого языка): Учеб. пособие / ВолгГТУ, Волгоград, 2006. - С.5

*Экстрагирование* - представление информации первоисточника в реферате. Эта методика достаточно проста: референт отмечает предложения, которые затем полностью или с незначительным перефразированием переносятся в реферат-экстракт.

*Перефразирование* - наиболее распространенный способ реферативного изложения. Здесь имеет место частичное текстуальное совпадение с первоисточником. Перефразирование предполагает не использование значительной части сведений оригинала, а перестройку его смысловой и синтаксической структуры. Перестройка текста достигается за счет таких операций, как замещение (одни фрагменты текста заменяются другими), совмещения (объединяются несколько предложений в одно) и обобщение.

*Интерпретация* - это способ реферативного изложения, когда содержание первоисточника может раскрываться либо в той же последовательности, либо на основе обобщенного представления о нем. Разновидностью интерпретированных рефератов могут быть авторефераты диссертаций, тезисы докладов научных конференций и совещаний.

Для качественной подготовки реферата необходимо владеть основными приемами анализа и синтеза, знать основные требования, предъявляемые к рефератам, их структурные и функциональные особенности.

Процесс реферирования делится на пять основных этапов:

1. Определение способа охвата первоисточника, который в данном конкретном случае наиболее целесообразен, для реферирования (общее, фрагментное, аспектное и т.д.).
2. Беглое ознакомительное чтение, когда референт решает вопрос о научно-практической значимости и информационной новизне первоисточника. Анализ его вида позволяет осуществить выбор аспектной схемы изложения реферата.
3. Конструирование текста реферата, которое осуществляется с использованием приемов перефразирования, обобщения, абстрагирования и т.д. Очень редко предложения или фрагменты оригинала используются без изменения. Запись полученных в результате синтеза конструкций осуществляется в последовательности, соответствующей разработанной схеме или плану.
4. Критический анализ полученного текста с точки зрения потребителя реферата.
5. Оформление и редактирование, которые являются заключительным этапом подготовки реферата.

Все, что в первичном документе не заслуживает внимания потребителя реферата, должно быть опущено. Так, в реферат не включаются:

- общие выводы, не вытекающие из полученных результатов;
- информация, не понятная без обращения к первоисточнику;
- общеизвестные сведения;
- второстепенные детали, избыточные рассуждения;
- исторические справки;
- детальные описания экспериментов и методик;
- сведения о ранее опубликованных документах и т. д.

Приемы составления реферата позволяют обеспечить соблюдение основных методических принципов реферирования: адекватности, информативности, краткости и достоверности.

Хотя реферат по содержанию зависит от первоисточника, он представляет собой новый, самостоятельный документ. Общими требованиями к языку реферата являются точность, краткость, ясность, доступность.

По своим языковым и стилистическим средствам реферат отличается от первоисточника, поскольку референт использует иные термины и строит предложения в соответствии со стилем реферата. Наряду с сообщением могут использоваться перифразы. Вместе с тем в ряде случаев стилистика реферата может совпадать с первоисточником, что особенно характерно для расширенных рефератов.



Изложение реферата должно обеспечивать наибольшую семантическую адекватность, семантическую эквивалентность, краткость и логическую последовательность. Для этого необходимы определенные лексические и грамматические средства. Адекватность и эквивалентность достигаются за счет правильного употребления терминов, краткость - за счет экономной структуры предложений и использования терминологической лексики.

Быстрое и адекватное восприятие реферата обеспечивается употреблением простых законченных предложений, имеющих правильную грамматическую форму. Громоздкие предложения затрудняют понимание реферата, поэтому сложные предложения, как правило, расчленяются на ряд простых при сохранении логических взаимоотношений между ними путем замены соединительных слов, например, местоимениями.

Широко используются неопределенно-личные предложения без подлежащего. Они концентрируют внимание читающего только на факте, усиливая тем самым информационно-справочную значимость реферата.

Реферату, как одному из жанров научного стиля, присущи те же семантико-структурные особенности, что и научному стилю в целом: объективность, однозначность, логичность изложения, безличная манера повествования, широкое использование научных терминов, абстрактной лексики и т.д. В то же время этот жанр имеет и свою специфику стиля: фактографичность (констатация фактов), обобщенно-отвлеченный характер изложения, предельная краткость, подчеркнутая логичность, стандартизация языкового выражения.

Рефераты делятся на информативные (реферат-конспект), индикативные, указательные (реферат-резюме) и обзорные (реферат-обзор)<sup>3</sup>. В основу их классификации положена степень аналитико-синтетической переработки источника.

*Информативные рефераты* включают в себя изложение (в обобщенном виде) всех основных проблем, изложенных в первоисточнике, их аргументацию, основные результаты и выводы, имеющие теоретическую и практическую ценность.

*Индикативные рефераты* указывают только на основные моменты содержания первоисточника. Их также называют реферативной аннотацией.

*Научные рефераты* отражают смысловую сторону образно-тематического содержания. В его основе лежат такие мыслительные операции, как обобщение и абстракция.

*Реферат-резюме* направлен на перечисление основных проблем источника без содержания доказательств.

Реферат, независимо от его типа, имеет единую структуру:

- название реферируемой работы (или выходные данные);
- композиция реферируемой работы;
- главная мысль реферируемого материала;
- изложение содержания;
- выводы автора по реферируемому материалу.

Обычно в самом первоисточнике главная мысль становится ясной лишь после прочтения всего материала, в реферате же с нее начинается изложение содержания, она предшествует всем выводам и доказательствам. Такая последовательность изложения необходима для того, чтобы с самого начала сориентировать читателя относительно основного содержания источника и его перспективной ценности. Выявление главной мысли источника становится весьма ответственным делом референта и требует от него вдумчивого отношения к реферируемому материалу. Иногда эта главная мысль самим автором даже не формулируется, а лишь подразумевается. Референту необходимо суметь сжато ее сформулировать, не внося своих комментариев.

Содержание реферируемого материала излагается в последовательности первоисточника по главам, разделам, параграфам. Обычно дается формулировка вопроса, приводится вывод по этому вопросу и необходимая цепь доказательств в их логической последовательности.

---

<sup>3</sup> Брандес М. П. Немецкий язык. Переводческое реферирование: практикум. М.: КДУ, 2008. - 368с.

Следует иметь в виду, что иногда выводы автора не вполне соответствуют главной мысли первоисточника, так как могут быть продиктованы факторами, выходящими за пределы излагаемого материала. Но в большинстве случаев выводы автора вытекают из главной мысли, выявление которой и помогает их понять.

Перечень типичных смысловых частей информационного реферата и используемых в каждой из них типичных языковых средств представлен в таблице 1.

Таблица 1

**Перечень типичных смысловых частей информационного реферата и используемых в каждой из них типичных языковых средств**

Смысловые части реферата	Используемые языковые средства
1.Название реферируемой работы (или выходные данные)	- В. Вильсон. Наука государственного управления // Классики теории государственного управления: американская школа. Под ред. ДЖ. Шафритца, А. Хайда. – М. : Изд-во МГУ, 2003. – с. 24-42.; - Статья называется (носит название, озаглавлена)
2.Композиция реферируемой работы	- Статья <ul style="list-style-type: none"> <li>• состоит из.....</li> <li>• делится на .....</li> <li>• начинается с.....</li> <li>• кончается (чем?).....;</li> </ul> - В статье можно выделить две части.....
3. Проблематика и основные положения работы	- Статья <ul style="list-style-type: none"> <li>• посвящена теме (проблеме, вопросу) .....</li> <li>• представляет собой анализ (обзор, описание, обобщение, изложение) .....</li> </ul> - Автор статьи <ul style="list-style-type: none"> <li>• ставит (рассматривает, освещает, поднимает, затрагивает) следующие вопросы (проблемы) .....</li> <li>• особо останавливается (на чем?) .....</li> <li>• показывает значение (чего?) .....</li> <li>• раскрывает сущность (чего?) .....</li> <li>• обращает внимание (на что?) .....</li> <li>• уделяет внимание (чему?) .....</li> <li>• касается (чего?) .....</li> </ul> - В статье <ul style="list-style-type: none"> <li>• рассматривается (что?) ....</li> <li>• анализируется (что?) .....</li> <li>• делается анализ (обзор, описание, обобщение, изложение) (чего?) .....</li> <li>• раскрывается, освещается вопрос...</li> <li>• обобщается (что?) .....</li> <li>• отмечается важность (чего?) .....</li> <li>• касается (чего?).....</li> </ul> - В статье <ul style="list-style-type: none"> <li>• показано (что?) .....</li> <li>• уделено большое внимание (чему?) .....</li> <li>• выявлено (что?) .....</li> <li>• уточнено (что?) .....</li> </ul>
4. Аргументация основных положений работы	- Автор <ul style="list-style-type: none"> <li>• приводит примеры (факты, цифры, данные) .....</li> <li>• иллюстрирует это положение .....</li> <li>• подтверждает (доказывает, аргументирует) свою точку зрения примерами (данными)...</li> </ul> - в подтверждение своей точки зрения автор приводит доказательства (аргументы, ряд доказательств, примеры, иллюстрации, данные, результаты наблюдений).... - Для доказательств своих положений автор описывает <ul style="list-style-type: none"> <li>• эксперимент .....</li> <li>• в ходе эксперимента автор привлекал ...</li> </ul>

5. Выводы, заключения	<ul style="list-style-type: none"> <li>• выполненные исследования показывают...</li> <li>• приведенные наблюдения (полученные данные) приводят к выводу (позволяют сделать выводы)..</li> <li>• из сказанного можно сделать вывод, что .....</li> <li>• анализ результатов свидетельствует ...</li> </ul> <p>- На основании проведенных наблюдений (полученных данных, анализ результатов)</p> <ul style="list-style-type: none"> <li>• был сделан вывод (можно сделать заключение) ....</li> <li>• автор приводит выводы .....</li> </ul>
-----------------------	--

Реферат может содержать комментарий референта, только в том случае, если референт является достаточно компетентным в данном вопросе и может вынести квалифицированное суждение о реферируемом материале. В комментарий входят критическая характеристика первоисточника, актуальность освещенных в нем вопросов, суждение об эффективности предложенных решений, указание, на кого рассчитан реферируемый материал.

Комментарий реферата может содержать оценку тех или иных положений, высказываемых автором реферируемой работы. Эта оценка чаще всего выражает согласие или несогласие с точкой зрения автора. Языковые средства, которые используются при этом, рассмотрены в таблице 2.

Таблица 2

### **Языковые средства, используемых при оценке те положений, высказываемых автором реферируемой работы**

Смысловые части комментария	Используемые языковые средства
Смысловые части комментария	<p>- Автор</p> <ul style="list-style-type: none"> <li>• справедливо указывает ....</li> <li>• правильно подходит к анализу (оценке) ....</li> <li>• убедительно доказывает ....</li> <li>• отстаивает свою точку зрения ....</li> <li>• критически относится к работам предшественников .....</li> </ul> <p>- Мы</p> <ul style="list-style-type: none"> <li>• разделяем точку зрения (мнения, оценку) автора .....</li> <li>• придерживаемся подобного же мнения ...</li> <li>• критически относимся к работам предшественников ....</li> </ul> <p>- Можно согласиться с автором, что .....</p> <p>- Следует признать достоинства такого подхода к решению ....</p>
Несогласие (отрицательная оценка)	<p>- Автор</p> <ul style="list-style-type: none"> <li>• не раскрывает содержания (противоречий, разных точек зрения) ...</li> <li>• противоречит себе (известным фактам) .....</li> <li>• игнорирует общеизвестные факты .....</li> <li>• упускает из вида .....</li> <li>• не критически относится к высказанному положению .....</li> <li>• не подтверждает сказанное примерами....</li> </ul> <p>- Мы</p> <ul style="list-style-type: none"> <li>• придерживаемся другой точки зрения (другого, противоположного мнения)</li> <li>• не можем согласиться (с чем?) ...</li> <li>• трудно согласиться с автором (с таким подходом к решению проблемы, вопроса, задачи) ....</li> <li>• можно выразить сомнение в том, что .....</li> <li>• дискуссионно (сомнительно, спорно), что .....</li> <li>• к недостаткам работы можно отнести .....</li> </ul>

В реферате могут быть использованы цитаты из реферируемой работы. Они всегда ставятся в кавычки. Следует различать три вида цитирования, при этом знаки препинания ставятся, как в предложениях с прямой речью.

1. Цитата стоит после слов составителя реферата. В этом случае после слов составителя реферата ставится двоеточие, а цитата начинается с большой буквы. Например: Автор статьи утверждает: «В нашей стране действительно произошел стремительный рост национального самосознания».

2. Цитата стоит перед словами составителя реферата. В этом случае после цитаты ставится запятая и тире» а слова составителя реферата пишутся с маленькой буквы. Например: «В нашей стране действительно стремительный рост национального самосознания», - утверждает автор статьи.

3. Слова составителя реферата стоят в середине цитаты. В этом случае перед ними и после них ставится точка с запятой. Например: «В нашей стране, - утверждает автор статьи, - действительно стремительный рост национального самосознания».

4. Цитата непосредственно включается в слова составителя реферата. В этом случае (а он является самым распространенным в реферате) цитата начинается с маленькой буквы. Например: Автор статьи утверждает, что «в нашей стране действительно стремительный рост национального самосознания».

#### 4. Методические рекомендации по решению практико-ориентированных заданий

**Практико-ориентированные задания - метод анализа ситуаций.** Суть его заключается в том, что студентам предлагают осмыслить реальную жизненную ситуацию, описание которой одновременно отражает не только какую-либо практическую проблему, но и актуализирует определенный комплекс знаний, который необходимо усвоить при разрешении данной проблемы. При этом сама проблема не имеет однозначных решений.

Использование метода практико-ориентированного задания как образовательной технологии профессионально-ориентированного обучения представляет собой сложный процесс, плохо поддающийся алгоритмизации<sup>4</sup>. Формально можно выделить следующие этапы:

- ознакомление студентов с текстом;
- анализ практико-ориентированного задания;
- организация обсуждения практико-ориентированного задания, дискуссии, презентации;
- оценивание участников дискуссии;
- подведение итогов дискуссии.

Ознакомление студентов с текстом практико-ориентированного задания и последующий анализ практико-ориентированного задания чаще всего осуществляются за несколько дней до его обсуждения и реализуются как самостоятельная работа студентов; при этом время, отводимое на подготовку, определяется видом практико-ориентированного задания, его объемом и сложностью.

Общая схема работы с практико-ориентированное заданием на данном этапе может быть представлена следующим образом: в первую очередь следует выявить ключевые проблемы практико-ориентированного задания и понять, какие именно из представленных данных важны для решения; войти в ситуационный контекст практико-ориентированного задания, определить, кто его главные действующие лица, отобрать факты и понятия, необходимые для анализа, понять, какие трудности могут возникнуть при решении задачи; следующим этапом является выбор метода исследования.

Знакомство с небольшими практико-ориентированного заданиями и их обсуждение может быть организовано непосредственно на занятиях. Принципиально важным в этом случае является то, чтобы часть теоретического курса, на которой базируется практико-ориентированное задание, была бы прочитана и проработана студентами.

Максимальная польза из работы над практико-ориентированного заданиями будет извлечена в том случае, если аспиранты при предварительном знакомстве с ними будут придерживаться систематического подхода к их анализу, основные шаги которого представлены ниже:

1. Выпишите из соответствующих разделов учебной дисциплины ключевые идеи, для того, чтобы освежить в памяти теоретические концепции и подходы, которые Вам предстоит использовать при анализе практико-ориентированного задания.
2. Бегло прочтите практико-ориентированное задание, чтобы составить о нем общее представление.
3. Внимательно прочтите вопросы к практико-ориентированное задание и убедитесь в том, что Вы хорошо поняли, что Вас просят сделать.
4. Вновь прочтите текст практико-ориентированного задания, внимательно фиксируя все факторы или проблемы, имеющие отношение к поставленным вопросам.
5. Прикиньте, какие идеи и концепции соотносятся с проблемами, которые Вам предлагается рассмотреть при работе с практико-ориентированное заданием.

Организация обсуждения практико-ориентированного задания предполагает формулирование перед студентами вопросов, включение их в дискуссию. Вопросы

---

<sup>4</sup> Долгоруков А. Метод case-study как современная технология профессионально -ориентированного обучения [Электронный ресурс]. Режим доступа: <http://evolkov.net/case/case.study.html/>

обычно подготавливают заранее и предлагают студентам вместе с текстом практико-ориентированного задания. При разборе учебной ситуации преподаватель может занимать активную или пассивную позицию, иногда он «дирижирует» разбором, а иногда ограничивается подведением итогов дискуссии.

Организация обсуждения практико-ориентированных заданий обычно основывается на двух методах. Первый из них носит название традиционного Гарвардского метода - открытая дискуссия. Альтернативным методом является метод, связанный с индивидуальным или групповым опросом, в ходе которого аспиранты делают формальную устную оценку ситуации и предлагают анализ представленного практико-ориентированного задания, свои решения и рекомендации, т.е. делают презентацию. Этот метод позволяет некоторым студентам минимизировать их учебные усилия, поскольку каждый аспирант опрашивается один-два раза за занятие. Метод развивает у студентов коммуникативные навыки, учит их четко выражать свои мысли. Однако, этот метод менее динамичен, чем Гарвардский метод. В открытой дискуссии организация и контроль участников более сложен.

*Дискуссия* занимает центральное место в методе. Ее целесообразно использовать в том случае, когда аспиранты обладают значительной степенью зрелости и самостоятельности мышления, умеют аргументировать, доказывать и обосновывать свою точку зрения. Важнейшей характеристикой дискуссии является уровень ее компетентности, который складывается из компетентности ее участников. Неподготовленность студентов к дискуссии делает ее формальной, превращает в процесс вытаскивания ими информации у преподавателя, а не самостоятельное ее добывание.

Особое место в организации дискуссии при обсуждении и анализе практико-ориентированного задания принадлежит использованию метода генерации идей, получившего название «мозговой атаки» или «мозгового штурма».

*Метод «мозговой атаки»* или «мозгового штурма» был предложен в 30-х годах прошлого столетия А. Осборном как групповой метод решения проблем. К концу XX столетия этот метод приобрел особую популярность в практике управления и обучения не только как самостоятельный метод, но и как использование в процессе деятельности с целью усиления ее продуктивности. В процессе обучения «мозговая атака» выступает в качестве важнейшего средства развития творческой активности студентов. «Мозговая атака» включает в себя три фазы.

Первая фаза представляет собой вхождение в психологическую раскованность, отказ от стереотипности, страха показаться смешным и неудачником; достигается созданием благоприятной психологической обстановки и взаимного доверия, когда идеи теряют авторство, становятся общими. Основная задача этой фазы - успокоиться и расковаться.

Вторая фаза - это собственно атака; задача этой фазы - породить поток, лавину идей. «Мозговая атака» в этой фазе осуществляется по следующим принципам:

- есть идея, - говорю, нет идеи, - не молчу;
- поощряется самое необузданное ассоциирование, чем более дикой покажется идея, тем лучше;
- количество предложенных идей должно быть как можно большим;
- высказанные идеи разрешается заимствовать и как угодно комбинировать, а также видоизменять и улучшать;
- исключается критика, можно высказывать любые мысли без боязни, что их признают плохими, критикующих лишают слова;
- не имеют никакого значения социальные статусы участников; это абсолютная демократия и одновременно авторитаризм сумасшедшей идеи;
- все идеи записываются в протокольный список идей;
- время высказываний - не более 1-2 минут.

Третья фаза представляет собой творческий анализ идей с целью поиска конструктивного решения проблемы по следующим правилам:

- анализировать все идеи без дискриминации какой-либо из них;
- найти место идее в системе и найти систему под идею;
- не умножать сущностей без надобности;
- не должна нарушаться красота и изящество полученного результата;
- должно быть принципиально новое видение;
- ищи «жемчужину в навозе».

В методе мозговая атака применяется при возникновении у группы реальных затруднений в осмыслении ситуации, является средством повышения активности студентов. В этом смысле мозговая атака представляется не как инструмент поиска новых решений, хотя и такая ее роль не исключена, а как своеобразное «подталкивание» к познавательной активности.

**Презентация**, или представление результатов анализа практико-ориентированного задания, выступает очень важным аспектом метода *case-study*. Умение публично представить интеллектуальный продукт, хорошо его рекламировать, показать его достоинства и возможные направления эффективного использования, а также выстоять под шквалом критики, является очень ценным интегральным качеством современного специалиста. Презентация оттачивает многие глубинные качества личности: волю, убежденность, целенаправленность, достоинство и т.п.; она вырабатывает навыки публичного общения, формирования своего собственного имиджа.

Публичная (устная) презентация предполагает представление решений практико-ориентированного задания группе, она максимально вырабатывает навыки публичной деятельности и участия в дискуссии. Устная презентация обладает свойством кратковременного воздействия на студентов и, поэтому, трудна для восприятия и запоминания. Степень подготовленности выступающего проявляется в спровоцированной им дискуссии: для этого необязательно делать все заявления очевидными и неопровержимыми. Такая подача материала при анализе практико-ориентированного задания может послужить началом дискуссии. При устной презентации необходимо учитывать эмоциональный настрой выступающего: отношение и эмоции говорящего вносят существенный вклад в сообщение. Одним из преимуществ публичной (устной) презентации является ее гибкость. Оратор может откликаться на изменения окружающей обстановки, адаптировать свой стиль и материал, чувствуя настроение аудитории.

Непубличная презентация менее эффективна, но обучающая роль ее весьма велика. Чаще всего непубличная презентация выступает в виде подготовки отчета по выполнению задания, при этом стимулируются такие качества, как умение подготовить текст, точно и аккуратно составить отчет, не допустить ошибки в расчетах и т.д. Подготовка письменного анализа практико-ориентированного задания аналогична подготовке устного, с той разницей, что письменные отчеты-презентации обычно более структурированы и детализированы. Основное правило письменного анализа практико-ориентированного задания заключается в том, чтобы избежать простого повторения информации из текста, информация должна быть представлена в переработанном виде. Самым важным при этом является собственный анализ представленного материала, его соответствующая интерпретация и сделанные предложения. Письменный отчет - презентация может сдаваться по истечении некоторого времени после устной презентации, что позволяет студентам более тщательно проанализировать всю информацию, полученную в ходе дискуссии.

Как письменная, так и устная презентация результатов анализа практико-ориентированного задания может быть групповой и индивидуальной. Отчет может быть индивидуальным или групповым в зависимости от сложности и объема задания. Индивидуальная презентация формирует ответственность, собранность, волю; групповая - аналитические способности, умение обобщать материал, системно видеть проект.

Оценивание участников дискуссии является важнейшей проблемой обучения посредством метода практико-ориентированного задания. При этом выделяются следующие требования к оцениванию:

- объективность - создание условий, в которых бы максимально точно выявлялись знания обучаемых, предъявление к ним единых требований, справедливое отношение к каждому;
- обоснованность оценок - их аргументация;
- систематичность - важнейший психологический фактор, организующий и дисциплинирующий студентов, формирующий настойчивость и устремленность в достижении цели;
- всесторонность и оптимальность.

Оценивание участников дискуссии предполагает оценивание не столько набора определенных знаний, сколько умения студентов анализировать конкретную ситуацию, принимать решение, логически мыслить.

Следует отметить, что оценивается содержательная активность студента в дискуссии или публичной (устной) презентации, которая включает в себя следующие составляющие:

- выступление, которое характеризует попытку серьезного предварительного анализа (правильность предложений, подготовленность, аргументированность и т.д.);
- обращение внимания на определенный круг вопросов, которые требуют углубленного обсуждения;
- владение категориальным аппаратом, стремление давать определения, выявлять содержание понятий;
- демонстрация умения логически мыслить, если точки зрения, высказанные раньше, подытоживаются и приводят к логическим выводам;
- предложение альтернатив, которые раньше оставались без внимания;
- предложение определенного плана действий или плана воплощения решения;
- определение существенных элементов, которые должны учитываться при анализе практико-ориентированного задания;
- заметное участие в обработке количественных данных, проведении расчетов;
- подведение итогов обсуждения.

При оценивании анализа практико-ориентированного задания, данного студентами при непубличной (письменной) презентации учитывается:

- формулировка и анализ большинства проблем, имеющих в практико-ориентированное задание;
- формулировка собственных выводов на основании информации о практико-ориентированное задание, которые отличаются от выводов других студентов;
- демонстрация адекватных аналитических методов для обработки информации;
- соответствие приведенных в итоге анализа аргументов ранее выявленным проблемам, сделанным выводам, оценкам и использованным аналитическим методам.



## 5. Методические рекомендации по составлению тестовых заданий

### *Требования к составлению тестовых заданий*

**Тестовое задание (ТЗ)** - варьирующаяся по элементам содержания и по трудности единица контрольного материала, сформулированная в утвердительной форме предложения с неизвестным. Подстановка правильного ответа вместо неизвестного компонента превращает задание в истинное высказывание, подстановка неправильного ответа приводит к образованию ложного высказывания, что свидетельствует о незнании студентом данного учебного материала.

Для правильного составления ТЗ необходимо выполнить следующие *требования*:

1. Содержание каждого ТЗ должно охватывать какую-либо одну смысловую единицу, то есть должно оценивать что-то одно.
2. Ориентация ТЗ на получение *однозначного* заключения.
3. Формулировка содержания ТЗ в виде свернутых кратких суждений. Рекомендуемое количество слов в задании не более 15. В тексте не должно быть преднамеренных подсказок и сленга, а также оценочных суждений автора ТЗ. Формулировка ТЗ должна быть в повествовательной форме (не в форме вопроса). По возможности, текст ТЗ не должен содержать сложноподчиненные конструкции, повелительного наклонения («выберите», «вычислите», «укажите» и т.д.). Специфический признак (ключевое слово) выносится в начало ТЗ. Не рекомендуется начинать ТЗ с предлога, союза, частицы.
4. Соблюдение единого стиля оформления ТЗ.

### *Требования к формам ТЗ*

ТЗ может быть представлено в одной из четырех стандартизованных форм:

- закрытой (с выбором одного или нескольких заключений);
- открытой;
- на установление правильной последовательности;
- на установление соответствия.

Выбор формы ТЗ зависит от того, какой вид знаний следует проверить. Так, для оценки фактологических знаний (знаний конкретных фактов, названий, имён, дат, понятий) лучше использовать тестовые задания закрытой или открытой формы.

Ассоциативных знаний (знаний о взаимосвязи определений и фактов, авторов и их теорий, сущности и явления, о соотношении между различными предметами, законами, датами) - заданий на установление соответствия. Процессуальных знаний (знаний правильной последовательности различных действий, процессов) - заданий на определение правильной последовательности.

#### ***Тестовое задание закрытой формы***

Если к заданиям даются готовые ответы на выбор (обычно один правильный и остальные неправильные), то такие задания называются заданиями с выбором одного правильного ответа или с единичным выбором.

При использовании этой формы следует руководствоваться правилом: в каждом задании с выбором одного правильного ответа правильный ответ должен быть.

Помимо этого, бывают задания с выбором нескольких правильных ответов или с множественным выбором. Подобная форма заданий не допускает наличия в общем перечне ответов следующих вариантов: «все ответы верны» или «нет правильного ответа».

Вариантов выбора (дистракторов) должно быть не менее 4 и не более 7. Если дистракторов мало, то возрастает вероятность угадывания правильного ответа, если слишком много, то делает задание громоздким. Кроме того, дистракторы в большом

количестве часто бывают неоднородными, и тестируемый сразу исключает их, что также способствует угадыванию.

Дистракторы должны быть приблизительно одной длины. Не допускается наличие повторяющихся фраз (слов) в дистракторах.

#### ***Тестовое задание открытой формы***

В заданиях открытой формы готовые ответы с выбором не даются. Требуется сформулированное самим тестируемым заключение. Задания открытой формы имеют вид неполного утверждения, в котором отсутствует один или несколько ключевых элементов. В качестве ключевых элементов могут быть: число, буква, слово или словосочетание. При формулировке задания на месте ключевого элемента, необходимо поставить прочерк или многоточие. Утверждение превращается в истинное высказывание, если ответ правильный и в ложное высказывание, если ответ неправильный. Необходимо предусмотреть наличие всех возможных вариантов правильного ответа и отразить их в ключе, поскольку отклонения от эталона (правильного ответа) могут быть зафиксированы проверяющим как неверные.

#### ***Тестовые задания на установление правильной последовательности***

Такое задание состоит из однородных элементов некоторой группы и четкой формулировки критерия упорядочения этих элементов.

Задание начинается со слова: «Последовательность».

#### ***Тестовые задания на установление соответствия***

Такое задание состоит из двух групп элементов и четкой формулировки критерия выбора соответствия между ними.

Соответствие устанавливается по принципу 1:1 (одному элементу первой группы соответствует только один элемент второй группы) или 1:М (одному элементу первой группы соответствуют М элементов второй группы). Внутри каждой группы элементы должны быть однородными. Количество элементов второй группы должно превышать количество элементов первой группы. Максимальное количество элементов второй группы должно быть не более 10, первой группы - не менее 2.

Задание начинается со слова: «Соответствие». Номера и буквы используются как идентификаторы (метки) элементов. Арабские цифры являются идентификаторами первой группы, заглавные буквы русского алфавита - второй. Номера и буквы отделяются от содержания столбцов круглой скобкой.

## **6. Требования к написанию и оформлению доклада**

**Доклад (или отчёт)** – один из видов монологической речи, публичное, развёрнутое, официальное, сообщение по определённом вопросу, основанное на привлечении документальных данных.

Обычно любая научная работа заканчивается докладом на специальном научном семинаре, конференции, где участники собираются, чтобы обсудить научные проблемы. На таких семинарах (конференциях) всегда делается доклад по определённой теме. Доклад содержит все части научного отчёта или статьи. Это ответственный момент для докладчика. Здесь проверяются знание предмета исследования, способности проводить эксперимент и объяснять полученные результаты. С другой стороны, люди собираются, чтобы узнать что-то новое для себя. Они тратят своё время и хотят провести время с пользой и интересом. После выступления докладчика слушатели обязательно задают вопросы по теме выступления, и докладчику необходимо научиться понимать суть различных вопросов. Кроме того, на семинаре задача обсуждается, рассматривается со всех сторон, и бывает, что автор узнаёт о своей работе много нового. Часто возникают интересные идеи и неожиданные направления исследований. Работа становится более содержательной. Следовательно, доклад необходим для развития самой науки и для студентов. В этом состоит главное предназначение доклада.

На студенческом семинаре (конференции) всегда подводится итог, делаются выводы, принимается решение или соответствующее заключение. Преподаватель (жюри) выставляет оценку за выполнение доклада и его предьявление, поскольку в учебном заведении данная форма мероприятия является обучающей. Оценки полезно обсуждать со студентами: это помогает им понять уровень их собственных работ. С лучшими сообщениями, сделанными на семинарах, студенты могут выступать впоследствии на студенческих конференциях. Поэтому каждому студенту необходимо обязательно предварительно готовить доклад и учиться выступать публично.

Непосредственная польза выступления студентов на семинаре (конференции) состоит в следующем.

1. Выступление позволяет осуществлять поиск возможных ошибок в постановке работы, методике исследования, обобщении полученных результатов, их интерпретации. Получается, что студенты помогают друг другу улучшить работу. Что может быть ценнее?

2. Выступление дает возможность учиться излагать содержание работы в короткое время, схватывать суть вопросов и толково объяснять существо. Следовательно, учиться делать доклад полезно для работы в любой области знаний.

3. На семинаре (конференции) докладчику принято задавать вопросы. Студентам следует знать, что в научной среде не принято осуждать коллег за заданные в процессе обсуждения вопросы. Однако вопросы должны быть заданы по существу проблемы, исключать переход на личностные отношения. Публичное выступление позволяет студентам учиться корректно, лаконично и по существу отвечать на вопросы, демонстрировать свои знания.

### ***Требования к подготовке доклада***

Доклад может иметь форму публичной лекции, а может содержать в себе основные тезисы более крупной работы (например, реферата, курсовой, дипломной работы, научной статьи). Обычно от доклада требуется, чтобы он был:

- точен в части фактического материала и содержал обоснованные выводы;
- составлен с учетом точки зрения адресата;
- посвящен проблемам, непосредственно относящимся к определенной теме;

- разделен на части, логично построенные;
- достаточно обширен, чтобы исчерпать заявленную тему доклада, но не настолько, чтобы утомлять адресата;
- интересно написан и легко читался (слушался);
- понятен, нагляден и привлекателен по оформлению.

Как правило, доклад содержит две части: текст и иллюстрации. Представление рисунков, таблиц, графиков должно быть сделано с помощью компьютера. Компьютер - идеальный помощник при подготовке выступления на семинаре (конференции). Каждая из частей доклада важна. Хорошо подготовленному тексту всегда сопутствует хорошая презентация. Если докладчик не нашёл времени хорошо подготовить текст, то у него плохо подготовлены и иллюстрации. Это неписаное правило.

Доклад строится по определённой схеме. Только хорошая система изложения даёт возможность логично, взаимосвязано, кратко и убедительно изложить результат. Обычно участники конференции знают, что должно прозвучать в каждой части выступления. В мире ежегодно проходят тысячи семинаров, сотни различных конференций, технология создания докладов совершенствуется. Главное - говорить о природе явления, о процессах, проблемах и причинах Вашего способа их решения, аргументировать каждый Ваш шаг к цели.

На следующие вопросы докладчику полезно ответить самому себе при подготовке выступления, заблаговременно (хуже, если подобные вопросы возникнут у слушателей в процессе доклада). Естественно, отвечать целесообразно честно...

#### 1. Какова цель выступления?

Или: «Я, автор доклада, хочу...»:

- информировать слушателей о чем-то;
- объяснить слушателям что-то;
- обсудить что-то (проблему, решение, ситуацию и т.п.) со слушателями;
- спросить у слушателей совета;
- сделать себе PR;
- пожаловаться слушателям на что-то (на жизнь, ситуацию в стране и т.п.).

Т.е. ради чего, собственно, затевается выступление? Если внятного ответа на Вопрос нет, то стоит задуматься, нужно ли такое выступление?

#### 2. Какова аудитория?

На кого рассчитано выступление:

- на студентов;
- на клиента (-ов);
- на коллег-профессионалов;
- на конкурентов;
- на присутствующую в аудитории подругу (друзей)?

#### 3. Каков объект выступления?

О чем собственно доклад, что является его «ядром»:

- одна модель;
- серия моделей;
- динамика изменения модели (-ей);
- условия применения моделей;
- законченная методика;
- типовые ошибки;
- прогнозы;
- обзор, сравнительный анализ;
- постановка проблемы, гипотеза;
- иное?

Естественно, качественный доклад может касаться нескольких пунктов из приведенного списка...

#### 4. Какова актуальность доклада?

Или: почему сегодня нужно говорить именно об этом?

#### 5. В чем заключается новизна темы?

Или: если заменить многоумные и иноязычные термины в тексте доклада на обычные слова, то не станет ли содержание доклада банальностью?

Ссылается ли автор на своих предшественников? Проводит ли сравнение с существующими аналогами?

Стоит заметить, что новизна и актуальность - разные вещи. Новизна характеризует насколько ново содержание выступления по сравнению с существующими аналогами. Актуальность - насколько оно сейчас нужно. Бесспорно, самый выигрышный вариант - и ново, и актуально. Неплохо, если актуально, но не ново. Например, давняя проблема, но так никем и не решенная. Терпимо, если не актуально, но ново - как прогноз. Пример: сделанный Д.И. Менделеевым в XIX веке прогноз, что в будущем дома будут не только обогревать, но и охлаждать (кондиционеров тогда и вправду не знали).

Но если и не ново и не актуально, то нужно ли кому-то такое выступление?

#### 6. Разработан ли автором план (структура и логика) выступления?

Есть ли логичная последовательность авторской мысли? Или же автор планирует свой доклад в стиле: «чего-нибудь наболтаю, а наглядный материал и вопросы слушателей как-нибудь помогут вытянуть выступление...?»

Есть ли выводы с четкой фиксацией главного и нового? Как они подводят итог выступлению?

#### 7. Наглядная иллюстрация материалов

Нужна ли она вообще, и если да, то, что в ней будет содержаться? Отражает ли она логику выступления?

Иллюстрирует ли сложные места доклада?

Важно помнить: иллюстративный материал не должен полностью дублировать текст доклада. Слушатель должен иметь возможность записывать: примеры, дополнения, подробности, свои мысли... А для этого необходимо задействовать как можно больше видов памяти. Гигантской практикой образования доказано: материал усваивается лучше, если зрительная и слуховая память подкрепляются моторной. Т.е. надо дать возможность слушателям записывать, а не только пассивно впитывать материал.

Следует учитывать и отрицательный момент раздаточных материалов: точное повторение рассказа докладчика. Или иначе: если на руках слушателей (в мультимедийной презентации) есть полный письменный текст, зачем им нужен докладчик? К слову сказать, часто красивые слайды не столько иллюстрируют материал, сколько прикрывают бедность содержания...

#### 8. Корректные ссылки

Уже много веков в научной среде считается хорошим тоном указание ссылок на первоисточники, а не утаивание их.

#### 9. Что останется у слушателей:

- раздаточный или наглядный материал: какой и сколько?
- собственные записи: какие и сколько? И что сделано автором по ходу доклада для того, чтобы записи слушателей не исказили авторский смысл?
- в головах слушателей: какие понятия, модели, свойства и условия применения были переданы слушателям?

### ***Требования к составлению доклада***

Полезно придерживаться следующей схемы составления доклада на семинаре (конференции).

Время Вашего доклада ограничено, обычно на него отводится 5-7 минут. За это время докладчик может успеть зачитать в темпе обычной разговорной речи текст объёмом не более 3-5-и листов формата А4. После доклада - вопросы слушателей и ответы докладчика (до 3 минут). Полное время Вашего выступления - не более 10-и минут.

Сначала должно прозвучать название работы и фамилии авторов. Обычно название доклада и авторов произносит руководитель семинара (председатель конференции). Он представляет доклад, но допустим и такой вариант, при котором докладчик сам произносит название работы и имена участников исследования. Потраченное время - примерно 30 с.

Следует знать, что название - это краткая формулировка цели. Поэтому название должно быть конкретным и ясно указывать, на что направлены усилия автора. Если в названии менее 10-и слов - это хороший тон. Если больше - рекомендуется сократить. Так советуют многие международные журналы. В выступлении можно пояснить название работы другими словами. Возможно, слушатели лучше Вас поймут, если Вы скажете, какое явление исследуется, что измеряется, что создаётся, разрабатывается или рассчитывается. Максимально ясно покажите, что именно Вас интересует.

### ***Введение (до 1 мин)***

В этой части необходимо обосновать необходимость проведения исследования и его актуальность. Другими словами, Вы должны доказать, что доклад достоин того, чтобы его слушали. Объясните, почему важно исследовать данное явление. Расскажите, чем интересен выбранный объект с точки зрения науки, заинтересуйте своих слушателей темой Вашего исследования.

Скажите, кто и где решал подобную задачу. Укажите сильные и слабые стороны известных результатов. Учитывайте то, что студенту необходимо учиться работать с литературой, анализировать известные факты. Назовите источники информации, Ваших предшественников по имени, отчеству и фамилии и кратко, какие ими были получены результаты. Обоснуйте достоинство Вашего способа исследования в сравнении с известными результатами. Учтите, что студенческое исследование может быть и познавательного характера, то есть можно исследовать известный науке факт. Поясните, чем он интересен с Вашей точки зрения. Ещё раз сформулируйте цель работы и покажите, какие задачи необходимо решить, чтобы достигнуть цели. Что нужно сделать, создать, решить, вычислить? Делите целое на части - так будет понятнее и проще.

### ***Методика исследования (до 30 сек.)***

Методика, или способ исследования, должна быть обоснована. Поясните, покажите преимущества и возможности выбранной Вами методики при проведении экспериментального исследования.

### ***Теоретическая часть (до 1 мин)***

Эта часть обязательна в докладе. Редкий случай, когда можно обойтись без теоретического обоснования предстоящей работы, ведь экспериментальное исследование должно базироваться на теории. Здесь необходимо показать сегодняшний уровень Вашего понимания проблемы и на основании теории попытаться сформулировать постановку задачи. Покажите только основные соотношения и обязательно дайте комментарий. Скажите, что основная часть теории находится в содержании работы (реферате).

### ***Экспериментальная часть (для работ экспериментального типа) (1,5-2 мин.)***

Покажите и объясните суть проведённого Вами эксперимента. Остановитесь только на главном, основном. Второстепенное оставьте для вопросов.

### ***Результаты работы (до 1 мин.)***

1. Перечислите основные, наиболее важные, на Ваш взгляд, результаты работы.
2. Расскажите, как он был получен, укажите его характерные особенности.
3. Поясните, что Вы считаете самым важным и почему.
4. Следует ли продолжать исследование, и, если да, то в каком направлении?
5. Каким результатом можно было бы гордиться? Остановитесь на нём подробно.

6. Скажите, что следует из представленной вами информации.
7. Покажите, удалось ли разобраться в вопросах, сформулированных при постановке задачи. Обязательно скажите, достигнута ли цель работы. Закончено ли исследование?
8. Какие перспективы?
9. Покажите, что результат Вам нравится.

#### ***Выводы (до 1 мин.)***

Сжато и чётко сформулируйте выводы. Покажите, что твёрдо установлено в результате проведённого теоретического или экспериментального исследования. Что удалось надёжно выяснить? Какие факты заслуживают доверия?

#### ***Завершение доклада***

Поблагодарите всех за внимание. Помните: если Вы закончили свой доклад на 15 секунд раньше, все останутся довольны и будут ждать начала вопросов и дискуссию. Если Вы просите дополнительно ещё 3 минуты, Вас смогут потерпеть. Это время могут отнять от времени для вопросов, где Вы могли бы показать себя с хорошей стороны. Поэтому есть смысл предварительно хорошо "вычитать" (почти выучить) доклад. Это лучший способ научиться управлять временем.

#### ***Требования к предъявлению доклада во время выступления***

Докладчику следует знать следующие приёмы, обеспечивающие эффективность восприятия устного публичного сообщения.

##### *Приемы привлечения внимания*

1. Продуманный первый слайд презентации.
2. Обращение.
3. Контакт глаз.
4. Позитивная мимика.
5. Уверенная пантомимика и интонация.
6. Выбор места.

##### *Приемы привлечения интереса*

В формулировку актуальности включить информацию о том, в чём может быть личный интерес слушателей, в какой ситуации они могут его использовать?

##### *Приемы поддержания интереса и активной мыслительной деятельности слушателей*

1. Презентация (образы, схемы, диаграммы, логика, динамика, юмор, оформление).
2. Соответствующая невербальная коммуникация (все составляющие!!!).
3. Речь логичная, понятная, средний темп, интонационная выразительность.
4. Разговорный стиль.
5. Личностная вовлеченность.
6. Образные примеры.
7. Обращение к личному опыту.
8. Юмор.
9. Цитаты.
10. Временное соответствие.

##### *Приемы завершения выхода из контакта*

- обобщение;
- метафора, цитата;
- побуждение к действию.

## 7. Методические указания по подготовке к опросу

Самостоятельная работа обучающихся включает подготовку к устному или письменному опросу на семинарских занятиях. Для этого обучающийся изучает лекции, основную и дополнительную литературу, публикации, информацию из Интернет-ресурсов. Темы и вопросы к семинарским занятиям, вопросы для самоконтроля приведены в методических указаниях по разделам и доводятся до обучающихся заранее.

### *Письменный опрос*

В соответствии с технологической картой письменный опрос является одной из форм текущего контроля успеваемости студента по данной дисциплине. При подготовке к письменному опросу студент должен внимательно изучать лекции, основную и дополнительную литературу, публикации, информацию из Интернет-ресурсов. Темы и вопросы к семинарским занятиям, вопросы для самоконтроля приведены в методических указаниях по разделам и доводятся до обучающихся заранее.

При изучении материала студент должен убедиться, что хорошо понимает основную терминологию темы, умеет ее использовать в нужном контексте. Желательно составить краткий конспект ответа на предполагаемые вопросы письменной работы, чтобы убедиться в том, что студент владеет материалом и может аргументировано, логично и грамотно письменно изложить ответ на вопрос. Следует обратить особое внимание на написание профессиональных терминов, чтобы избежать грамматических ошибок в работе. При изучении новой для студента терминологии рекомендуется изготовить карточки, которые содержат новый термин и его расшифровку, что значительно облегчит работу над материалом.

### *Устный опрос*

Целью устного собеседования являются обобщение и закрепление изученного курса. Студентам предлагаются для освещения сквозные концептуальные проблемы. При подготовке следует использовать лекционный материал и учебную литературу. Для более глубокого постижения курса и более основательной подготовки рекомендуется познакомиться с указанной дополнительной литературой. Готовясь к семинару, студент должен, прежде всего, ознакомиться с общим планом семинарского занятия. Следует внимательно прочесть свой конспект лекции по изучаемой теме и рекомендуемую к теме семинара литературу. С незнакомыми терминами и понятиями следует ознакомиться в предлагаемом глоссарии, словаре или энциклопедии<sup>5</sup>.

Критерии качества устного ответа.

1. Правильность ответа по содержанию.
2. Полнота и глубина ответа.
3. Сознательность ответа (учитывается понимание излагаемого материала).
4. Логика изложения материала (учитывается умение строить целостный, последовательный рассказ, грамотно пользоваться профессиональной терминологией).
5. Рациональность использованных приемов и способов решения поставленной учебной задачи (учитывается умение использовать наиболее прогрессивные и эффективные способы достижения цели).
6. Своевременности и эффективность использования наглядных пособий и технических средств при ответе (учитывается грамотно и с пользой применять наглядность и демонстрационный опыт при устном ответе).
7. Использование дополнительного материала (приветствуется, но не обязательно для всех студентов).

---

<sup>5</sup>Методические рекомендации для студентов [Электронный ресурс]: Режим доступа: [http://lesgaft.spb.ru/sites/default/files/u57/metod.rekomendacii\\_dlya\\_studentov\\_21.pdf](http://lesgaft.spb.ru/sites/default/files/u57/metod.rekomendacii_dlya_studentov_21.pdf)



8. Рациональность использования времени, отведенного на задание (не одобряется затянутость выполнения задания, устного ответа во времени, с учетом индивидуальных особенностей студентов)<sup>6</sup>.

Ответ на каждый вопрос из плана семинарского занятия должен быть содержательным и аргументированным. Для этого следует использовать документы, монографическую, учебную и справочную литературу.

Для успешной подготовки к устному опросу, студент должен законспектировать рекомендуемую литературу, внимательно осмыслить лекционный материал и сделать выводы. В среднем, подготовка к устному опросу по одному семинарскому занятию занимает от 2 до 4 часов в зависимости от сложности темы и особенностей организации обучающимся своей самостоятельной работы.

## **8. Методические рекомендации по подготовке к практическим занятиям**

---

<sup>6</sup>Методические рекомендации для студентов [Электронный ресурс]:  
[http://priab.ru/images/metod\\_agro/Metod\\_Inostran\\_yazyk\\_35.03.04\\_Agro\\_15.01.2016.pdf](http://priab.ru/images/metod_agro/Metod_Inostran_yazyk_35.03.04_Agro_15.01.2016.pdf)

На практических занятиях необходимо стремиться к самостоятельному решению задач, находя для этого более эффективные методы. При этом студентам надо приучить себя доводить решения задач до конечного «идеального» ответа. Это очень важно для будущих специалистов. Практические занятия вырабатывают навыки самостоятельной творческой работы, развивают мыслительные способности.

Практическое занятие – активная форма учебного процесса, дополняющая теоретический курс или лекционную часть учебной дисциплины и призванная помочь обучающимся освоиться в «пространстве» (тематике) дисциплины, самостоятельно прооперировать теоретическими знаниями на конкретном учебном материале.

Продолжительность одного практического занятия – от 2 до 4 академических часов. Общая доля практических занятий в учебном времени на дисциплину – от 10 до 20 процентов (при условии, что все активные формы займут в учебном времени на дисциплину от 40 до 60 процентов).

Для практического занятия в качестве темы выбирается обычно такая учебная задача, которая предполагает не существенные эвристические и аналитические напряжения и продвижения, а потребность обучающегося «потрогать» материал, опознать в конкретном то общее, о чем говорилось в лекции. Например, при рассмотрении вопросов оплаты труда, мотивации труда и проблем безработицы в России имеет смысл провести практические занятия со следующими сюжетами заданий: «Расчет заработной платы работников предприятия». «Разработка механизма мотивации труда на предприятии N». «В чем причины и особенности безработицы в России?». Последняя тема предполагает уже некоторую аналитическую составляющую. Основная задача первой из этих тем - самим посчитать заработную плату для различных групп работников на примере заданных параметров для конкретного предприятия, т. е. сделать расчеты «как на практике»; второй – дать собственный вариант мотивационной политики для предприятия, учитывая особенности данного объекта, отрасли и т.д.; третьей – опираясь на теоретические знания в области проблем занятости и безработицы, а также статистические материалы, сделать авторские выводы о видах безработицы, характерных для России, и их причинах, а также предложить меры по минимизации безработицы.

Перед проведением занятия должен быть подготовлен специальный материал – тот объект, которым обучающиеся станут оперировать, активизируя свои теоретические (общие) знания и тем самым, приобретая навыки выработки уверенных суждений и осуществления конкретных действий.

Дополнительный материал для практического занятия лучше получить у преподавателя заранее, чтобы у студентов была возможность просмотреть его и подготовить вопросы.

Условия должны быть такими, чтобы каждый мог работать самостоятельно от начала до конца. В аудитории должны быть «под рукой» необходимые справочники и тексты законов и нормативных актов по тематике занятия. Чтобы сделать практическое занятие максимально эффективным, надо заранее подготовить и изучить материал по наиболее интересным и практически важным темам.

Особенности практического занятия с использованием компьютера

Для того чтобы повысить эффективность проведения практического занятия, может использоваться компьютер по следующим направлениям:

- поиск информации в Интернете по поставленной проблеме: в этом случае преподаватель представляет обучающимся перечень рекомендуемых для посещения Интернет-сайтов;
- использование прикладных обучающих программ;
- выполнение заданий с использованием обучающимися заранее установленных преподавателем программ;
- использование программного обеспечения при проведении занятий, связанных с моделированием социально-экономических процессов.

## **9.Методические рекомендации по подготовке семинарским занятиям**

Семинар представляет собой комплексную форму и завершающее звено в изучении определенных тем, предусмотренных программой учебной дисциплины. Комплексность данной формы занятий определяется тем, что в ходе её проведения сочетаются выступления обучающихся и преподавателя: рассмотрение обсуждаемой проблемы и анализ различных, часто дискуссионных позиций; обсуждение мнений обучающихся и разъяснение (консультация) преподавателя; углубленное изучение теории и приобретение навыков умения ее использовать в практической работе.

По своему назначению семинар, в процессе которого обсуждается та или иная научная проблема, способствует:

- углубленному изучению определенного раздела учебной дисциплины, закреплению знаний;
- отработке методологии и методических приемов познания;
- выработке аналитических способностей, умения обобщения и формулирования выводов;
- приобретению навыков использования научных знаний в практической деятельности;
- выработке умения кратко, аргументированно и ясно излагать обсуждаемые вопросы;
- осуществлению контроля преподавателя за ходом обучения.

Семинары представляет собой дискуссию в пределах обсуждаемой темы (проблемы). Дискуссия помогает участникам семинара приобрести более совершенные знания, проникнуть в суть изучаемых проблем. Выработать методологию, овладеть методами анализа социально-экономических процессов. Обсуждение должно носить творческий характер с четкой и убедительной аргументацией.

По своей структуре семинар начинается со вступительного слова преподавателя, в котором кратко излагаются место и значение обсуждаемой темы (проблемы) в данной дисциплине, напоминаются порядок и направления ее обсуждения. Конкретизируется ранее известный обучающимся план проведения занятия. После этого начинается процесс обсуждения вопросов обучающимися. Завершается занятие заключительным словом преподавателя.

Проведение семинарских занятий в рамках учебной группы (20 - 25 человек) позволяет обеспечить активное участие в обсуждении проблемы всех присутствующих.

По ходу обсуждения темы помните, что изучение теории должно быть связано с определением (выработкой) средств, путей применения теоретических положений в практической деятельности, например, при выполнении функций государственного служащего. В то же время важно не свести обсуждение научной проблемы только к пересказу случаев из практики работы, к критике имеющих место недостатков. Дискуссии имеют важное значение: учат дисциплине ума, умению выступать по существу, мыслить логически, выделяя главное, критически оценивать выступления участников семинара.

В процессе проведения семинара обучающиеся могут использовать разнообразные по своей форме и характеру пособия (от доски смелом до самых современных технических средств), демонстрируя фактический, в том числе статистический материал, убедительно подтверждающий теоретические выводы и положения. В завершение обсудите результаты работы семинара и сделайте выводы, что хорошо усвоено, а над чем следует дополнительно поработать.

В целях эффективности семинарских занятий необходима обстоятельная подготовка к их проведению. В начале семестра (учебного года) возьмите в библиотеке необходимые методические материалы для своевременной подготовки к семинарам. Во время лекций, связанных с темой семинарского занятия, следует обращать внимание на то, что необходимо дополнительно изучить при подготовке к семинару (новые официальные документы, статьи в периодических журналах, вновь вышедшие монографии и т.д.).

## **10.Методические рекомендации по подготовке к сдаче экзаменов и зачетов**

**Экзамен** - одна из важнейших частей учебного процесса, имеющая огромное значение.

Во-первых, готовясь к экзамену, студент приводит в систему знания, полученные на лекциях, семинарах, практических и лабораторных занятиях, разбирается в том, что осталось непонятным, и тогда изучаемая им дисциплина может быть воспринята в полном объеме с присущей ей строгостью и логичностью, ее практической направленностью. А это чрезвычайно важно для будущего специалиста.

Во-вторых, каждый хочет быть волевым и сообразительным., выдержанным и целеустремленным, иметь хорошую память, научиться быстро находить наиболее рациональное решение в трудных ситуациях. Очевидно, что все эти качества не только украшают человека, но и делают его наиболее действенным членом коллектива. Подготовка и сдача экзамена помогают студенту глубже усвоить изучаемые дисциплины, приобрести навыки и качества, необходимые хорошему специалисту.

Конечно, успех на экзамене во многом обусловлен тем, насколько систематически и глубоко работал студент в течение семестра. Совершенно очевидно, что серьезно продумать и усвоить содержание изучаемых дисциплин за несколько дней подготовки к экзамену просто невозможно даже для очень способного студента. И, кроме того, хорошо известно, что быстро выученные на память разделы учебной дисциплины так же быстро забываются после сдачи экзамена.

При подготовке к экзамену студенты не только повторяют и дорабатывают материал дисциплины, которую они изучали в течение семестра, они обобщают полученные знания, осмысливают методологию предмета, его систему, выделяют в нем основное и главное, воспроизводят общую картину с тем, чтобы яснее понять связь между отдельными элементами дисциплины. Вся эта обобщающая работа проходит в условиях напряжения воли и сознания, при значительном отвлечении от повседневной жизни, т. е. в условиях, благоприятствующих пониманию и запоминанию.

Подготовка к экзаменам состоит в приведении в порядок своих знаний. Даже самые способные студенты не в состоянии в короткий период зачетно-экзаменационной сессии усвоить материал целого семестра, если они над ним не работали в свое время. Для тех, кто мало занимался в семестре, экзамены принесут мало пользы: что быстро пройдено, то быстро и забудется. И хотя в некоторых случаях студент может «проскочить» через экзаменационный барьер, в его подготовке останется серьезный пробел, трудно восполняемый впоследствии.

Определив назначение и роль экзаменов в процессе обучения, попытаемся на этой основе пояснить, как лучше готовиться к ним.

Экзаменам, как правило, предшествует защита курсовых работ (проектов) и сдача зачетов. К экзаменам допускаются только студенты, защитившие все курсовые работы (проекты) и сдавшие все зачеты. В вузе сдача зачетов организована так, что при систематической работе в течение семестра, своевременной и успешной сдаче всех текущих работ, предусмотренных графиком учебного процесса, большая часть зачетов не вызывает повышенной трудности у студента. Студенты, работавшие в семестре по плану, подходят к экзаменационной сессии без напряжения, без излишней затраты сил в последнюю, «зачетную» неделю.

Подготовку к экзамену следует начинать с первого дня изучения дисциплины. Как правило, на лекциях подчеркиваются наиболее важные и трудные вопросы или разделы дисциплины, требующие внимательного изучения и обдумывания. Нужно эти вопросы выделить и обязательно постараться разобраться в них, не дожидаясь экзамена, проработать их, готовясь к семинарам, практическим или лабораторным занятиям, попробовать самостоятельно решить несколько типовых задач. И если, несмотря на это, часть материала осталась неувоенной, ни в коем случае нельзя успокаиваться, надеясь на то, что это не попадет на экзамене. Факты говорят об обратном; если те или другие

вопросы учебной дисциплины не вошли в экзаменационный билет, преподаватель может их задать (и часто задает) в виде дополнительных вопросов.

Точно такое же отношение должно быть выработано к вопросам и задачам, перечисленным в программе учебной дисциплины, выдаваемой студентам в начале семестра. Обычно эти же вопросы и аналогичные задачи содержатся в экзаменационных билетах. Не следует оставлять без внимания ни одного раздела дисциплины: если не удалось в чем-то разобраться самому, нужно обратиться к товарищам; если и это не помогло выяснить какой-либо вопрос до конца, нужно обязательно задать этот вопрос преподавателю на предэкзаменационной консультации. Чрезвычайно важно приучить себя к умению самостоятельно мыслить, учиться думать, понимать суть дела. Очень полезно после проработки каждого раздела восстановить в памяти содержание изученного материала. кратко записав это на листе бумаги. создать карту памяти (умственную карту), изобразить необходимые схемы и чертежи (логико-графические схемы), например, отобразить последовательность вывода теоремы или формулы. Если этого не сделать, то большая часть материала останется не понятой, а лишь формально заученной, и при первом же вопросе экзаменатора студент убедится в том, насколько поверхностно он усвоил материал.

В период экзаменационной сессии происходит резкое изменение режима работы, отсутствует посещение занятий по расписанию. При всяком изменении режима работы очень важно скорее приспособиться к новым условиям. Поэтому нужно сразу выбрать такой режим работы, который сохранился бы в течение всей сессии, т. е. почти на месяц. Необходимо составить для себя новый распорядок дня, чередуя занятия с отдыхом. Для того чтобы сократить потерю времени на включение в работу, рабочие периоды целесообразно делать длительными, разделив день примерно на три части: с утра до обеда, с обеда до ужина и от ужина до сна.

Каждый рабочий период дня надо заканчивать отдыхом. Наилучший отдых в период экзаменационной сессии - прогулка, кратковременная пробежка или какой-либо неусттомительный физический труд.

При подготовке к экзаменам основное направление дают программа учебной дисциплины и студенческий конспект, которые указывают, что наиболее важно знать и уметь делать. Основной материал должен прорабатываться по учебнику (если такой имеется) и учебным пособиям, так как конспекта далеко недостаточно для изучения дисциплины, Учебник должен быть изучен в течение семестра, а перед экзаменом сосредоточьте внимание на основных, наиболее сложных разделах. Подготовку по каждому разделу следует заканчивать восстановлением по памяти его краткого содержания в логической последовательности.

За один - два дня до экзамена назначается консультация. Если ее правильно использовать, она принесет большую пользу. Во время консультации студент имеет полную возможность получить ответ на нее ни ясные ему вопросы. А для этого он должен проработать до консультации все темы дисциплины. Кроме того, преподаватель будет отвечать на вопросы других студентов, что будет для вас повторением и закреплением знаний. И еще очень важное обстоятельство: преподаватель на консультации, как правило, обращает внимание на те вопросы, по которым на предыдущих экзаменах ответы были неудовлетворительными, а также фиксирует внимание на наиболее трудных темах дисциплины. Некоторые студенты не приходят на консультации либо потому, что считают, что у них нет вопросов к преподавателю, либо полагают, что у них и так мало времени и лучше самому прочитать материал в конспекте или в учебнике. Это глубокое заблуждение. Никакая другая работа не сможет принести столь значительного эффекта накануне экзамена, как консультация преподавателя.

Но консультация не может возместить отсутствия длительной работы в течение семестра и помочь за несколько часов освоить материал, требующийся к экзамену. На консультации студент получает ответы на трудные или оставшиеся неясными вопросы и,

следовательно, дорабатывается материал. Консультации рекомендуется посещать, подготовив к ним все вопросы, вызывающие сомнения. Если студент придет на консультацию, не проработав всего материала, польза от такой консультации будет невелика.

Очень важным условием для правильного режима работы в период экзаменационной сессии является нормальный сон. Подготовка к экзамену не должна идти в ущерб сну, иначе в день экзамена не будет чувства свежести и бодрости, необходимых для хороших ответов. Вечер накануне экзамена рекомендуем закончить небольшой прогулкой.

Итак, *основные советы* для подготовки к сдаче зачетов и экзаменов состоят в следующем:

- лучшая подготовка к зачетам и экзаменам - равномерная работа в течение всего семестра;
- используйте программы учебных дисциплин - это организует вашу подготовку к зачетам и экзаменам;
- учитывайте, что для полноценного изучения учебной дисциплины необходимо время;
- составляйте планы работы во времени;
- работайте равномерно и ритмично;
- курсовые работы (проекты) желательно защищать за одну - две недели до начала зачетно-экзаменационной сессии;
- все зачеты необходимо сдавать до начала экзаменационной сессии;
- помните, что конспект не заменяет учебник и учебные пособия, а помогает выбрать из него основные вопросы и ответы;
- при подготовке наибольшее внимание и время уделяйте трудным и непонятным вопросам учебной дисциплины;
- грамотно используйте консультации;
- соблюдайте правильный режим труда и отдыха во время сессии, это сохранит работоспособность и даст хорошие результаты;
- учитесь владеть собой на зачете и экзамене;
- учитесь точно и кратко передавать свои мысли, поясняя их, если нужно, логико-графическими схемами.

## **ЗАКЛЮЧЕНИЕ**



Методические указания по выполнению самостоятельной работы обучающихся являются неотъемлемой частью процесса обучения в вузе. Правильная организация самостоятельной работы позволяет обучающимся развивать умения и навыки в усвоении и систематизации приобретаемых знаний, обеспечивает высокий уровень успеваемости в период обучения, способствует формированию навыков совершенствования профессионального мастерства. Также внеаудиторное время включает в себя подготовку к аудиторным занятиям и изучение отдельных тем, расширяющих и углубляющих представления обучающихся по разделам изучаемой дисциплины.

Таким образом, обучающийся используя методические указания может в достаточном объеме усвоить и успешно реализовать конкретные знания, умения, навыки и получить опыт при выполнении следующих условий:

- 1) систематическая самостоятельная работа по закреплению полученных знаний и навыков;
- 2) добросовестное выполнение заданий;
- 3) выяснение и уточнение отдельных предпосылок, умозаключений и выводов, содержащихся в учебном курсе;
- 4) сопоставление точек зрения различных авторов по затрагиваемым в учебном курсе проблемам; выявление неточностей и некорректного изложения материала в периодической и специальной литературе;
- 5) периодическое ознакомление с последними теоретическими и практическими достижениями в области управления персоналом;
- 6) проведение собственных научных и практических исследований по одной или нескольким актуальным проблемам для *HR*;
- 7) подготовка научных статей для опубликования в периодической печати, выступление на научно-практических конференциях, участие в работе студенческих научных обществ, круглых столах и диспутах по проблемам управления персоналом.

## СПИСОК ЛИТЕРАТУРЫ

1. Брандес М. П. Немецкий язык. Переводческое реферирование: практикум. М.: КДУ, 2008. – 368с.
2. Долгоруков А. Метод case-study как современная технология профессионально - ориентированного обучения [Электронный ресурс]. Режим доступа: <http://evolkov.net/case/case.study.html/>
3. Методические рекомендации по написанию реферата. [Электронный ресурс]. Режим доступа: <http://www.hse.spb.ru/edu/recommendations/method-referat-2005.phtml>
4. Фролова Н. А. Реферирование и аннотирование текстов по специальности (на материале немецкого языка): Учеб. пособие / ВолгГТУ, Волгоград, 2006. - С.5.
5. Методические рекомендации по написанию



МИНИСТЕРСТВО НАУКИ И ВЫСШЕГО ОБРАЗОВАНИЯ РОССИЙСКОЙ  
ФЕДЕРАЦИИ

ФГБОУ ВО «Уральский государственный горный университет»



УТВЕРЖДАЮ  
Проректор по учебно-методическому  
комплексу С.А. Упоров



**МЕТОДИЧЕСКИЕ УКАЗАНИЯ ПО КОНТРОЛЬНОЙ  
РАБОТЕ**

**Б1.Б.18 ЭКОНОМИКА И СОЦИОЛОГИЯ ТРУДА**

Направление подготовки  
**38.03.03 Управление персоналом**

Профиль  
**Управление персоналом организации**

форма обучения: очная, заочная

Автор: Везнер Л.Н., ст. преп.

Одобрена на заседании кафедры

Рассмотрена методической комиссией  
факультета

*Управления персоналом*  
(название кафедры)  
Зав. кафедрой Ветошкин  
(подпись)  
Ветошкина Т.А.  
(Фамилия И.О.)  
Протокол № 10 от 20.06.2021 г.  
(Дата)

*Инженерно-экономического*  
(название факультета)  
Председатель Мочалова  
(подпись)  
Мочалова Л.А.  
(Фамилия И.О.)  
Протокол № 10 от 18.06.2021 г.  
(Дата)

Екатеринбург  
СОДЕРЖАНИЕ

ВВЕДЕНИЕ.....	3
1. Общие указания по написанию контрольной работы.....	4
2. Структура и содержание контрольной работы.....	6
3. Оформление контрольной работы.....	6
4. Типичные ошибки студентов при написании контрольной работы.....	11
5. Критерии оценивания контрольной работы.....	12
6. План выполнения контрольной работы ( по вариантам).....	13
ЗАКЛЮЧЕНИЕ.....	16
СПИСОК ЛИТЕРАТУРЫ.....	17

## ВВЕДЕНИЕ

Контрольная работа является одной из форм текущего контроля знаний студентов. Контрольная работа- индивидуальная деятельность обучающегося по концентрированному выражению накопленного знания, обеспечивает возможность одновременной работы всем обучающимся за фиксированное время по однотипным заданиям, что позволяет преподавателю оценить всех обучающихся. Средство проверки умений применять полученные знания для решения задач определенного типа по теме или разделу.

Контрольная работа – самостоятельный труд студента, который способствует углубленному изучению материала. Целью выполнения контрольной работы является:

- получить специальные знания по выбранной теме;
- углублённому изучению пройденного материала.

Основные задачи контрольной работы заключаются в:

- 1) закрепление полученных ранее теоретических знаний;
- 2) выработке навыков самостоятельной работы;
- 3) выяснение подготовленности студента к будущей практической работе
- 4) приобретение, систематизация и расширение знаний;
- 5) формирование умений и навыков работы с монографической и другой научной литературой, а также нормативными документами;
- 6) развитие умения правильно формулировать и раскрывать теоретические положения, аргументировать самостоятельные выводы и предложения на основе сопоставления различных мнений и взглядов;
- 7) овладение терминологией.

Учебным планом специальности, предусматривается написание контрольной работы по дисциплине. Данный вид письменной работы выполняется по темам выбранным самостоятельно. Перечень тем разрабатывается преподавателем.

## 1. Общие указания по написанию контрольной работы

Тему контрольной работы необходимо выбрать по соответствующей схеме: номер темы определяется согласно начальной букве фамилии (см. табл.)

Начальная буква фамилии студента	№ варианта контрольной работы
А, К, У, Я	1.
Б, Л, Ф	2.
В, М, Х	3.
Г, Н, Ц	4.
Д, О, Ч	5.
Е, П, Ш	6.
Ж, Р, Щ	7.
З, С, Э	8.
И, Т, Ю	9.

Процесс подготовки к написанию и написания контрольной работы по можно разделить на ряд этапов:

- выбора темы;
- составления плана, подбора необходимой учебной и научной литературы, нормативного и фактологического материала;
- предварительного изучения источников;
- написания чернового варианта контрольной работы и его обработки, оформления контрольной работы и представления её на кафедру;
- в случае отклонения работы кафедрой или её неудовлетворительной оценки, доработки и переработки исходного текста.

После того, как тема контрольной работы определена, её выполнение следует продолжить составлением плана. Значение плана состоит в том, что он определяет основные цели работы, очерчивает круг тех вопросов, которые нужно осветить для полного и всестороннего раскрытия темы, позволяет избежать пробелов, повторений, освещения не относящихся к теме вопросов и обеспечить последовательность, логичность изложения материала.

При составлении плана студенту следует в точности придерживаться содержания того плана избранного им для написания варианта темы контрольных работ, который рекомендован кафедрой. Дополнять или сокращать его, самостоятельно включая туда новые основные вопросы и подвергая редакционной правке или опуская старые, обучающийся не имеет права.

Последующим этапом в действиях студента по подготовке к написанию контрольной работы должно стать изучение им необходимого минимума литературы по избранной теме. Для этого обучающийся должен собрать все те материалы – учебные пособия, справочники, словари и иные источники учебной или научной информации, – которые рекомендованы кафедрой в перечне литературы, обязательной для ознакомления с данной темой. Кроме того, для расширения и детализации отдельных вопросов обучающийся может использовать дополнительную литературу (монографии, брошюры, статьи из газет и журналов, аналитические записки), которую он подбирает самостоятельно. При этом следует учитывать, что лучше подбирать литературу последних изданий, активно используя при этом библиографические справки и систематические каталоги, оглавления, аннотации и предметные указатели книг и брошюр. Изучая литературу и иные источники, необходимо делать заметки, записывать наиболее интересные высказывания авторов и свои собственные мысли. Делать это следует на отдельных листах или карточках, группируя их затем по вопросам плана. По завершении сбора и изучения литературы обучающийся должен ещё раз продумать план с тем, чтобы приступить далее к составлению чернового варианта контрольной работы.

При написании текста контрольной работы уже в черновом варианте изложение каждого вопроса необходимо начать с постановки проблемы, с выяснения её содержания. Затем нужно переходить к её анализу, при необходимости – для определения исходного пункта анализа, формулировки основополагающих положений, определений или понятий, либо для подтверждения своих мыслей – приводя цитаты, однако увлекаться ими студенту не стоит. Излагаемый материал необходимо органически увязать с современностью, практической деятельностью.

Черновик контрольной работы целесообразно писать на отдельных листах и только с одной стороны, оставляя большие поля и просветы между абзацами. Это даст возможность легко внести необходимые поправки, дополнения, осуществить перестановку абзацев и убрать повторения. По окончании работы над черновым вариантом его следует внимательно прочесть, тщательно отредактировать и переписать (перепечатать) набело, соблюдая правила оформления, изложенные ранее в настоящих методических рекомендациях. Только в таком виде контрольная работа может быть представлена на кафедру.

Контрольные работы, оформление и содержание которых соответствует требованиям, установленным кафедрой для письменных работ по данной учебной дисциплине, рецензируется отметкой «допущена к защите». Одновременно в хранящемся на кафедре журнале учёта рецензирования контрольных работ делается запись о том, что контрольная работа проверена и допускается для последующей защиты. После защиты работы студентов остаются на кафедре, где хранятся в течение одного года и затем уничтожаются.

Если содержание или оформление письменной контрольной работы будет признано преподавателем неудовлетворительным, то такая работа оценивается отметкой «не допущена к защите». В этом случае на лицевой или оборотной стороне обложки контрольной работы, либо на прилагаемом к ней отдельном листе, пишется отзыв (рецензия), в котором указываются конкретные причины, по которым данная контрольная работа была оценена неудовлетворительно, и указываются пути устранения выявленных недостатков.

Не допущенная контрольная работа вместе с рецензией возвращается кафедрой через методиста студенту на переделку или доработку. Последний обязан внимательно ознакомиться с письменным отзывом (рецензией) преподавателя, с его пометками в тексте и на полях работы. Если замечания касаются оформления, то ему следует переоформить работу в соответствии с указаниями преподавателя. Если замечания относятся к содержанию, то студенту путём дополнительного изучения необходимых источников и материалов необходимо следующим образом доработать или переработать исходный текст:

- на вопросы, которые были освещены неправильно, сформулировать правильные ответы;
- на неосвещённые вопросы дать ответы;
- на вопросы, освещённые неполно, подготовить дополнения к ответам.

Доработанная или переработанная контрольная работа представляется обучающимся на кафедру, при этом, если сроки её фактического предоставления не совпадут по времени с итоговой аттестацией студента по данной дисциплине, кафедра имеет право не допустить его до прохождения итоговой аттестации до завершения проверки указанной контрольной работы.

По всем возникшим вопросам студенту следует обращаться за консультацией преподавателю. Срок выполнения контрольной работы определяется преподавателем и она должна быть сдана не позднее, чем за неделю до экзамена/зачета.

Перед сдачей контрольной работы студент проверяет его в системе «Антиплагиат» (<http://www.antiplagiat.ru/>), пишет заявление о самостоятельном характере работы, где указывает процент авторского текста, полученный в результате



тестирования реферата в данной системе. Информацию, полученную в результате тестирования реферата в данной системе (с указанием процента авторского текста), студент в печатном виде предоставляет преподавателю вместе с окончательным вариантом текста реферата, который не подлежит доработке или замене.

В случае отрицательной оценки, студент должен ознакомиться с замечаниями и, устранив недостатки, повторно сдать работу на проверку.

## 2. Структура и содержание контрольной работы

Работа должна включать титульный лист, оглавление, введение, основную часть, состоящую из нескольких разделов или параграфов, заключение, список источников и литературы.

Во **«введении»** необходимо кратко раскрыть значение и актуальность изучаемого вопроса (темы), назвать основные задачи работы, ее хронологические рамки, обосновать структуру, дать краткий обзор источников и литературы по теме.

Обзор источников и литературы не должен сводиться к перечислению использованного автором нормативного материала и опубликованных статей. В нем следует дать анализ источников и литературы. В зависимости от объема и целевого назначения работы, обзор источников и литературы может быть представлен отдельным параграфом или разделом в основной части работы.

**Основная часть** контрольной работы должна быть изложена в соответствии с планом, освещать состояние и содержать анализ рассматриваемых вопросов с учетом современного уровня развития теоретических знаний и опыта практической работы организаций.

При раскрытии той или иной темы студент должен стремиться подробно и глубоко изложить круг вопросов, входящих в нее. По мере рассмотрения материала отдельные положения контрольной работы следует иллюстрировать примерами из литературы и, по возможности, из практики работы конкретных архивов с обязательными ссылками на литературу и источники.

В **заключении** контрольной работы необходимо подвести итоги теоретической и практической разработки вопросов.

**Список источников и литературы** представляет собой перечень использованных работ по теме, в котором указываются фамилии и инициалы автора (авторов), название работы, место, время ее опубликования и страницы.

## 3. Оформление контрольной работы

Перед тем, как рассмотреть оформление заголовков, отметим, что работа обычно печатается 14-м размером шрифта TimesNewRoman (это не регламентируется ГОСТом, однако используется в большинстве отечественных высших учебных заведений). Общепринятый междустрочный интервал – 1,5. На каждой странице должны присутствовать стандартные поля (сверху и снизу – по 2 см, слева – 3 см, справа – 1 см). Объем контрольной работы – 15-20 страниц машинописного текста.

Работа нумеруется с помощью арабских цифр, начиная со страницы введения. Она в общей структуре следует под номером «3».

Контрольная по ГОСТу 2018, пример которой (фрагменты) в иллюстративном виде подаем в данной статье, должна содержать заголовки первого и иногда второго уровней. Правила их присутствия в исследовании такие:

1. заголовки выравниваются по центру или по правому краю (этот момент выясняют у научного руководителя или в методичке);
2. названия структурных элементов (ОГЛАВЛЕНИЕ, ЗАДАНИЕ 1, ЗАДАНИЕ 2 ЗАКЛЮЧЕНИЕ) прописываются заглавными буквами;

3. используется тот же размер шрифта, что и для основного текста (по умолчанию – 14);
4. заголовки выделяются полужирным начертанием;
5. между заголовком и текстом оставляют две пустые строчки;
6. переносы, авторские сокращения, точки в конце заголовков не используются;
7. новые разделы и подразделы начинаются с чистого листа.

Каждый новый раздел основной части начинается с новой страницы. Это же правило относится и к другим структурным частям работы: введению, заключению, списку источников и литературы, приложениям.

Расстояние между заголовком и последующим текстом, а также расстояние между заголовком главы и параграфа должно быть равно одному межстрочному интервалу. Расстояние между последней строкой предыдущего параграфа и названием следующего параграфа – два межстрочных интервала. Точку в конце заголовка, расположенного в середине строки, не ставят. Подчеркивать заголовки и переносить слова в заголовке нельзя.

**Нумерация** страниц проставляется арабскими цифрами, в центре нижней части листа без точки, начиная с третьей страницы. На титульном листе и содержании номера страниц не ставятся. Необходимо соблюдать сквозную нумерацию во всей работе. Иллюстрации и таблицы, расположенные на отдельных листах, включаются в общую нумерацию.

**Иллюстрации.** Часть информации, содержащейся в курсовой работе, оформляется в виде иллюстраций (чертежи, схемы, графики, таблицы, фотоматериалы). Они могут располагаться в тексте или помещаться в приложении. Но в любом случае на каждую иллюстрацию в тексте должны быть ссылки. Иллюстрации, расположенные в тексте имеют сквозную нумерацию арабскими цифрами. Причем, отдельно нумеруются рисунки, отдельно таблицы. Иллюстрации расположенные в приложениях располагаются под номерами приложений. Ссылки на них в тексте предполагают обращение к соответствующим приложениям.

#### **Оформление рисунков и иллюстраций**

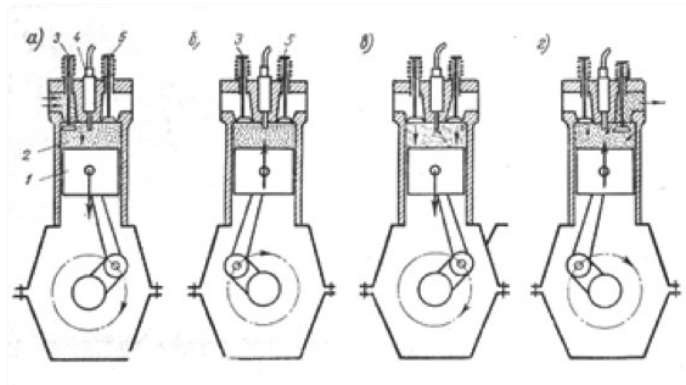
Иллюстрации размещаются в тексте по мере необходимости для пояснения текста. Они могут располагаться как в самом тексте, сразу после текста, к которому они относятся, или в конце. Иллюстрации должны соответствовать регламентам ЕСКД и СПДС. Иллюстрации пронумеровываются сквозной нумерацией арабскими цифрами. Исключение составляют иллюстрации, размещённые в приложениях. В этом случае применяется отдельная нумерация арабскими цифрами для иллюстраций приложения с добавлением обозначения данного приложения. Например, - Рисунок В-2.

Можно иллюстрации нумеровать в рамках раздела. При этом ее номер включает в себя номер раздела и номер самой иллюстрации в разделе. Пример, - Рисунок 3.2.

В случае необходимости иллюстрации могут иметь пояснения, образуя, так называемый, подрисуночный текст. Сначала идёт пояснительный текст к рисунку, затем сам рисунок с нумерацией и его наименование.

#### **Оформление рисунков по ГОСТ-образцу**

На рисунке 1 изображена схема работы двигателя внутреннего сгорания.



**Рисунок 1- Рабочий процесс четырехтактного двигателя**

На все иллюстрации в документе в обязательном порядке должны быть даны ссылки в тексте с указанием порядкового номера.

Иллюстрации в виде чертежей, графиков, схем, диаграмм, размещённые в статье представляются отдельными графическими изображениями и файлами электронных документов.

Подсказки по оформлению рисунков. Эта подборка подсказок поможет ответить на наиболее популярные вопросы, которые возникают у студентов при оформлении рисунков в различных видах научных работ: если рисунков в работе немного, лучше размещать их в основном тексте, а не в приложениях; подписи к рисункам должны быть предельно лаконичными; рисунок должен быть качественным, чтобы все его элементы были четкими, при несоблюдении этого требования, работу могут вернуть на доработку; если размеры рисунков не позволяют поместить их на формат А4, уменьшите объекты до нужного размера, однако следите за тем, чтобы при этом сохранилась четкость изображения; очень большие схемы, разрешается печатать их на листах формата А3; рисунок, схема, чертеж и т.д. должны быть на одной странице с подписью к ним. Рисунки в научных работах могут размещаться в основном тексте или же в приложениях. Очень важно сразу определиться, какой формат подачи будет использоваться, чтобы потом не тратить время на переделывание.

### **Таблицы**

Таблицы, задействованные в работе, должны быть ссылки в основном тексте. Их пишем так: см. Таблицу 1. Окошко таблицы вставляем сразу после абзаца, в котором на нее ссылаемся. У каждой таблички имеется номер. Его и проставляем. Как правило, применяется сквозная нумерация во всей работе, либо нумерация в рамках раздела. Если прибегаем к нумерации в рамках раздела проставляем два знака, разделенные точкой. Например: Таблица 4.7 . Четверка здесь говорит о разделе, семерка о номере таблицы по порядку в разделе.

Для текста таблицы берется шрифт TimesNewRoman, выполняемый 12 кеглем (используется для написания всего текста внутри таблицы) и 14 кеглем (для названий) с одинарным междустрочным интервалом. По ширине таблички заполняют все имеющееся поле.

Оформление таблиц по ГОСТу 2018 года выдвигает несколько иные требования к таблицам в приложениях – их следует нумеровать немного иначе. В нумерации здесь присутствует буква – наименование приложения и порядковый номер таблицы (арабская цифра). Пример: Таблица А.3

Понятно, что слово «Таблица» пишется полностью, без сокращений с большой буквы. Размещают его слева, над верхней ограничительной табличной линией. Каждая таблица имеет заголовок, который указывается рядом со словом «Таблица».

✚ **Таблица 1.2 - Оценка платежеспособности организации**

Показатели	На начало периода	На конец периода	Изменение
1	2	3	4
1. Денежные средства и краткосрочные финансовые вложения, тыс.руб.	4674	4259	- 415
2. Дебиторская задолженность, тыс.руб.	108	535	+ 427
3. Оборотные активы, тыс.руб.	5920	5360	- 560
4. Краткосрочные кредиты и займы, тыс.руб.	3616	1817	- 1799

### **Выполнение заголовка таблицы по ГОСТу 2018**

Оформление таблиц по ГОСТу 2018 года предполагает, что заголовок таблицы содержит такие составляющие части:

1. Само название графического элемента – «Таблица»;
2. Номер таблицы по порядку арабскими цифрами;
3. Необходимый знак тире и название с большой буквы.

Наименование должно быть кратким, точным и отражать ее содержимое. При расположении его над самой таблицей абзацный отступ не соблюдается. Набирается предложение одной строкой, без точки в конце.

Пример: Таблица 2.8 – Наименование

### **Ошибки при оформлении таблиц**

Когда речь идет об оформлении таблиц по ГОСТу 2018 года, существуют нюансы, которые ни в коем случае нельзя нарушать. Первое – запрещается ставить кавычки или схожие элементы вместо повторяющихся частей таблицы.

Второе – не рекомендуется оставлять ячейки без данных. Можно вставить прочерк (символ «тире»), но не бросать пустую.

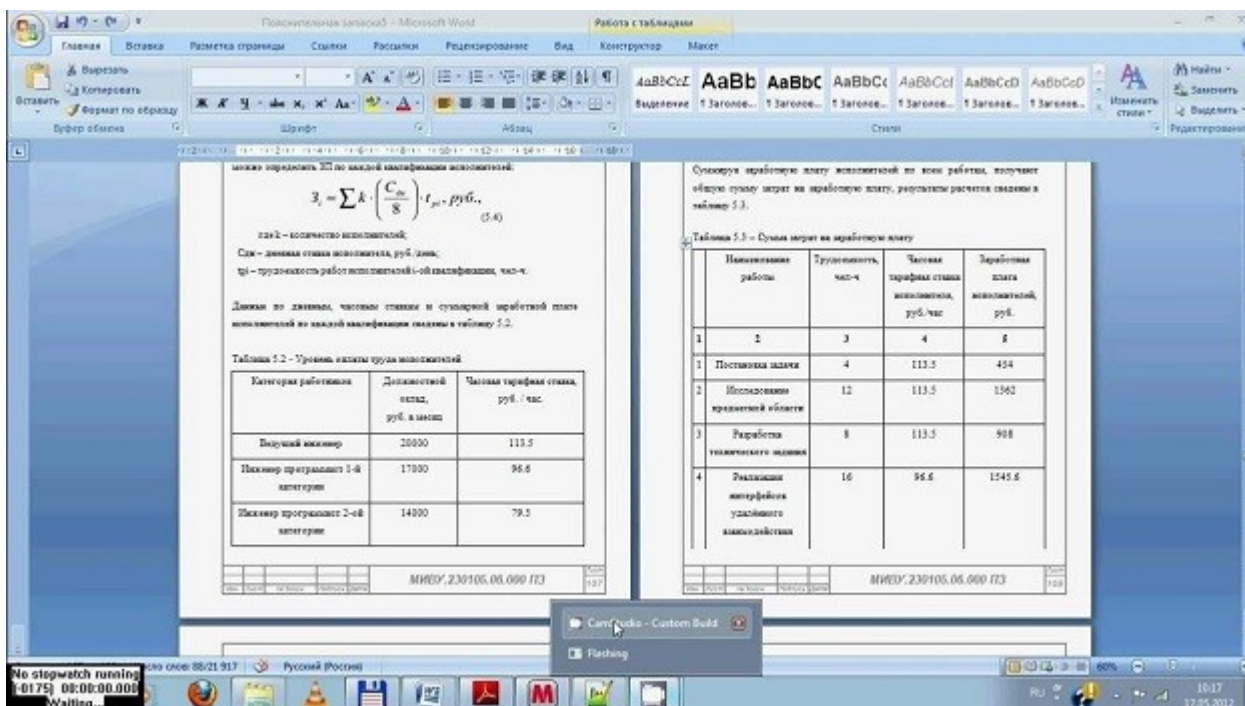
Третье – отрывать тему таблицы от самих ячеек при переносе с предыдущей страницы на следующую нельзя. Рекомендуется указывать наименование, делать «шапку», под ней пару – тройку табличных строчек, и лишь после переносить основную часть таблицы на новую страницу. Начальный кусочек горизонтальной чертой не подчеркиваем. Над второй частью таблицы набираем с левой стороны «Продолжение таблицы» с номером. Название помещают только над первой частью таблицы.

Например: Продолжение таблицы 3.

При подготовке текстовых документов с использованием программных средств надпись «Продолжение таблицы» допускается не указывать.

Запрещается заголовки набирать лишь строчными буквами. С заглавной буквы в единственном числе набирают наименования табличных столбцов и строчек; подзаголовки пишутся строчными буквами (когда имеется смысловое продолжение заголовка) или с прописной (в случаях указания самостоятельной смысловой составляющей). Не следует ставить в конце заголовков и подзаголовков точки. Разрешается надписывать столбцы и вертикально, и горизонтально.

Таблицу без графической сетки использовать не разрешается. Очерчивать строки с данными в некоторых редких случаях не обязательно, но верхушка таблицы с наименованиями всегда очерчивается ограничительной линией.



В работах не используют заимствованные таблицы без указания первоисточника. Информация располагается под таблицей, с абзаца.

## Ссылки

Правила составления библиографических ссылок распространяющиеся на оформление цитирования интернет-источников, ссылок на кинофильмы, а также в случае специфичных текстов, как диссертация, рукописи. Основные правила оформления ссылок на источники указаны в **ГОСТ Р 7.0.5-2008**.

1. Пример первичной ссылки на источник: Ссылки вставляются прямо в тексте научной работы в виде [1, С. 2] или просто [1]. Сами ссылки должны вести на список использованных источников, первая цифра – порядковый номер, вторая – страница местонахождения цитируемой информации

2. Список источников оформляется в алфавитном порядке в конце научной статьи.

В список литературы и источников помещаются только те произведения, которые привлекались автором в тексте основной части и во введении, что отражено в текстах сносок.

**Пример оформления списка литературы по ГОСТу 2018** демонстрирует, что все источники должны быть расположены в определенном порядке:

1. в первую очередь указываются законодательные акты (международные, государственные, муниципальные) и официальная статистика;
2. далее следуют источники на русском языке;
3. после них в алфавитном порядке располагают книги и документы, изданные на иностранных языках;
4. в завершение указываются электронные ресурсы, использованные для написания текста.

Стандартно, в соответствии с ГОСТ, располагают книги и статьи в алфавитном порядке, по фамилии автора.

### **Пример оформления списка литературы по ГОСТу 2018 (книги и статьи с одним или несколькими авторами)**

Приведем пример оформления списка литературы по ГОСТу 2018 для источников с одним или несколькими авторами (учебники, монографии и т.д.).

Общепринятая схема здесь такова: фамилия автора, инициалы (после запятой или без нее), наименование книги, косая черта, после которой указывается тип книги.

Далее город, где издана книга, наименование издательства, год и количество страниц.

Более наглядно эту схему демонстрирует пример:

1. Пример оформления книги: Галов, М. Т. История средних веков. Ч.2. Древние Греция и Рим / М. Т. Галов. – 2-е изд., доп. – М.: Юника, 2016. – 333 с.

2. Пример оформления журнальной статьи: Арманова, Л. Г. К вопросу об установлении империи в Риме / Л. Г. Арманова // Вопросы истории. – 2016. — №3. — С. 20-25. Здесь применяется стандартная схема оформления статьи: автор – название статьи – наименование журнала – год выпуска – номер страницы).

3. Пример оформления электронного источника: Протченкова, Т. М. Психологический словарь [Электронный ресурс] / Т.М. Протченкова / Р. М. Никеев // Психология: науч.-метод. журн. – 2014.— № 15. – Режимдоступа: <http://...> – (Датаобращения: 20.09.2018).

### **Оформление приложений**

Приложения бывают двух видов: информационные и обязательные. Информационные приложения могут носить справочный и рекомендуемый характер.

Требования редакции журналов ВАК В тексте обязательно даются ссылки на все приложения. А сами приложения располагаются в порядке очерёдности ссылок на них в тексте. Исключение составляет Приложение «Библиография», которое всегда следует последним.

Каждое приложение начинается на новой странице с указанием его названия и под ним в скобках помечают «обязательное», если оно обязательное и «рекомендуемое» или «справочное», если оно информационное.

Приложения обозначаются русскими или латинскими заглавными буквами, которые следуют за его названием и имеют сквозную нумерацию страниц со всем текстом.

Документы, которые содержатся в приложении, обозначаются его заглавной буквой и имеют свой номер в этом приложении. Если имеется содержание текста, то в нём обязательно указываются все приложения с их номерами и заголовками.

Окончательный вариант текста работы необходимо распечатать и вставить в папку-скоросшиватель. Законченный и оформленный в соответствии с техническими требованиями реферат подписывается студентом и представляется в распечатанном и в электронном виде в срок, обозначенный преподавателем.

Перед сдачей контрольной работы студент проверяет его в системе «Антиплагиат» (<http://www.antiplagiat.ru/>), пишет заявление о самостоятельном характере работы, где указывает процент авторского текста, полученный в результате тестирования работы в данной системе. Информацию, полученную в результате тестирования работы в данной системе (с указанием процента авторского текста), студент в печатном виде предоставляет преподавателю вместе с окончательным вариантом текста работы, который не подлежит доработке или замене.

### **4. Типичные ошибки студентов при написании контрольной работы**

В студенческих контрольных работах присутствуют повторяющиеся ошибки, во избежание которых рекомендуется обратить внимание на следующие замечания:



1. Во введении работы не указаны цели и задачи исследования, в результате чего по внешним характеристикам она превращается в обычное сообщение. Цель работы должна соответствовать ее теме, а задачи, призванные раскрыть цель в соответствующих параграфах.

2. Заключение работы не соответствует поставленным во введении целям и задачам, в результате чего теряется логика исследования. Заключение должно включать обобщения, давать четкие и неоднозначные ответы (выводы) на цели и задачи.

3. Отсутствует собственный анализ нормативной базы, в то время как это должно лежать в основе вашего исследования. Без собственной интерпретации источников контрольная работа теряет свою авторскую позицию.

4. Иногда не совсем ясна логика в структуре работы, в распределении материала по параграфам. Это свидетельствует о том, что студент еще не полностью усвоил выбранную тему. Четкость структуры и изложения свидетельствует о четкости мысли,

5. Неправильное оформление списка литературы с библиографической точки зрения (что наиболее часто встречается в контрольных работах). Это замечание принципиально, так как научная жизнь имеет собственную культуру, приобщение к которой – одна из задач высшего образования.

6. Использование устаревшей литературы в качестве основной. Иногда студенты ссылаются на монографии даже 1960-80-х гг. Нужно понимать, что в научной литературе, изданной ранее 1990-х гг., существовали совершенно иные подходы, что было обусловлено идеологией того времени. Между тем эту литературу можно и нужно использовать в качестве исторических источников, предварительно дав ей критический анализ.

7. Студенты оставляют недостаточно времени для написания работы. Хотя вопрос о сроках - индивидуальный, но качественная работа создается в течение недель и месяцев, а не дней или часов.

При написании контрольной работы каждый студент может получить индивидуальные консультации, которые проводятся раз в неделю.

## 5. Критерии оценивания контрольной работы

Критерии оценки письменной контрольной работы ·

- Использование монографической и специальной литературы;
- Разработанность заданий и обоснованность выводов;
- Стиль изложения и творческий подход к написанию;
- Оформление контрольной работы.

Защита контрольной работы проходит в индивидуальном порядке при личном собеседовании с преподавателем на контрольном занятии по дисциплине.

### Критерии оценки:

Оценка	Критерии
«зачтено»	- используемые понятия раскрывают тему работы, определяются четко и полно, приводятся соответствующие примеры; - работа выполнена самостоятельно; - объясняются альтернативные взгляды на рассматриваемую проблему, и дается сбалансированное умозаключение; - используется большое количество различных источников информации; - изложение ясное и четкое, структура работы логична, аргументация доказательна; - общая форма изложения полученных результатов и их интерпретации соответствует жанру проблемной научной статьи; - работа отвечает основным требованиям к оформлению; - соблюдаются нормы русского литературного языка и правила русской орфографии и пунктуации.
«незачтено»	- используемые понятия не раскрывают тему работы, определяются нечетко и

	неполно; - работа выполнена самостоятельно; - используется недостаточное количество источников информации; - изложение неясное и нечеткое, структура работы нелогична, аргументация недоказательна; - общая форма изложения полученных результатов и их интерпретации не соответствует жанру проблемной научной статьи; - работа не отвечает основным требованиям к оформлению; - не соблюдаются нормы русского литературного языка и правила русской орфографии и пунктуации.
--	--

## **6. План выполнения контрольной работы ( по вариантам)**

### ***Вариант 1***

1. **Теоретическая часть.** Раскрыть содержание понятия нормирование труда. Сделать сравнительный анализ норм труда.
2. **Практическая часть.** Исследование норм труда организации.
  - а) Определите реальную организацию – базу исследования, укажите её форму собственности и название, основные направления деятельности.
  - б) Выберите на основе теоретического источника (ссылка на источник, страницы) подходящую базовую схему: из каких элементов (частей) состоит норма труда?
  - в) Проведите исследование нормы труда по выбору.
  - г) Перечислите недостатки норм труда организации и дайте рекомендации по совершенствованию.

### ***Вариант 2***

1. **Теоретическая часть.** Сделайте сравнительный анализ понятия (определения) «имидж персонала» в трудах разных авторов. Сделайте вывод, насколько совпадает понимание имиджа персонала в маркетинге, рекламе и теории уразныхавторов. Отметьте совпадения и противоположности, степень внимания к разным элементам имиджа. Сделайте сравнительный анализ понятий «имидж персонала» и «имидж товара (услуги)», а также собственный вывод по результатам анализа: одинаковые ли это понятия или разные?
2. **Практическая часть.** Исследование имиджа организации.
  - а) Определите реальную организацию – базу исследования, укажите её форму собственности и название, основные направления деятельности.
  - б) Проведите исследование: опишите, какие артефакты, определяющие первый уровень культуры, есть в Вашей организации. Приветствуется: визуальные доказательства (фото, слайды), применение методов социологического исследования.
  - в) Перечислите недостатки («отрицательные» артефакты или отсутствие «положительных» артефактов) и дайте рекомендации по развитию первого уровня культуры в этой организации.

### ***Вариант 3***

1. **Теоретическая часть.** Сделайте сравнительный анализ концепций маркетинга персонала; дайте краткую характеристику каждой концепции.
2. **Практическая часть.**
  - а) Изучите теоретическую основу задания - проблемы актуальности применения концепций в современных условиях.
  - б) Определите реальную организацию – базу исследования, укажите её форму собственности и название, основные направления деятельности.
  - в) Изучите, закреплена ли концепция или стратегия в организации. Если есть письменные материалы, то проанализируйте их:



г) Дайте рекомендации по дальнейшему совершенствованию выбранной концепции маркетинга персонала в организации.

д) Если концепция организации не закреплена в письменной форме, то разработайте для организации концепцию, стратегию маркетинга персонала

#### **Вариант 4**

1. **Теоретическая часть.** Сделайте сравнительный анализ не менее двух концепций маркетинга персонала разных авторов. Дайте характеристику каждого типа из исследуемых типологий.

2. **Практическая часть.**

а) Изучите теоретическую основу задания - проблемы актуальности концепции.

б) Определите реальную организацию – базу исследования, укажите её форму собственности и название, основные направления деятельности.

в) Обоснуйте чем привлекательна данная концепция маркетинга персонала и сравните её с другой концепцией, например с концепцией схожих предприятий отрасли, региона и т.д.

#### **Вариант 5**

1. **Теоретическая часть.** Анализ функций маркетинга персонала.

2. **Практическая часть.**

а) Изучите теоретические основы задания – виды и значение функций маркетинга персонала; деловая среда в отрасли, особенности сегмента рынка и/или потребителей.

б) Определите реальную организацию – объект исследования.

в) Проведите анализ: какие функции из вышеназванных наиболее полно применяются в организации. Есть ли функциональные сбои и особенности.

г) Дайте обоснованные рекомендации организации по развитию существующих функций.

#### **Вариант 6**

1. **Теоретическая часть.** Особенности подбора кадров, основанного на межнациональных, российских, организационных особенностях; характеристика основных этапов подбора кадров.

2. **Практическая часть.** Исследование процесса подбора кадров в организации.

а) Определите организацию – базу исследования, укажите её форму собственности и название, основные направления деятельности.

б) Проведите исследование видов и инструментов подбора кадров.

в) Опишите процесс подбора кадров в организации.

г) Дайте рекомендации, определите несколько конкретных мероприятий по совершенствованию подбора кадров в данной организации.

#### **Вариант 7**

1. **Теоретическая часть.** Сделайте сравнительный анализ содержания процесса подбора кадров.

2. **Практическая часть.** Исследование инструментария подбора кадров.

а) Определите организацию – базу исследования, укажите её форму собственности и название, основные направления деятельности.

б) Проведите исследование: опишите ряд инструментов, которые используются в организации для подбора кадров.

в) Сделайте аргументированный вывод о балансе интересов работодателя и кандидатов, дайте рекомендации по развитию процесса подбора кадров.

### ***Вариант8***

1. **Теоретическая часть.** Проведите исследование теоретических и периодических источников: существует ли взаимосвязь между подбором кадров и её имиджем на рынке.

2. **Практическая часть.** Анализ влияния персонала организации на имидж компании.

а) Изучите теоретические основы вопроса.

б) Определите объект исследования – реальную организацию.

в) Проанализируйте понятие «носители имиджа» и применение его на практике. Сделайте общий вывод по результатам анализа.

### ***Вариант9***

1. **Теоретическая часть.** Этические аспекты в маркетинге персонала. Следует ли относиться к персоналу, как к «товару» в организации, стремиться закрепить имидж персонала?

2. **Практическая часть.** На основе теоретических знаний проанализируйте основные инструменты и уровни маркетинга персонала организации с этической точки зрения. Приведите аргументы своей точки зрения.

## ЗАКЛЮЧЕНИЕ

Контрольная работа, как одна из форм, способствующих успешному контролю учебного процесса, открывает для студента возможность проявить умение выполнять самостоятельную работу по сбору и анализу материала, научиться делать грамотные выводы, развить умение работать со специальными литературными источниками, научиться критически подходить к их осмыслению и сравнению с уже имеющимися у него знаниями. Также студент, создавая контрольную работу, учится грамотно и прилежно оформлять собственный труд. Таким образом, студент, используя методические указания может в достаточном объеме усвоить и успешно реализовать конкретные знания, умения, навыки и получить опыт при выполнении следующих условий:

- 1) добросовестное выполнение заданий;
- 2) выяснение и уточнение отдельных предпосылок, умозаключений и выводов, содержащихся в учебном курсе;
- 3) сопоставление точек зрения различных авторов по затрагиваемым в учебном курсе проблемам; выявление неточностей и некорректного изложения материала в периодической и специальной литературе;
- 4) периодическое ознакомление с последними теоретическими и практическими достижениями в области управления персоналом;
- 5) проведение собственных научных и практических исследований по одной или нескольким актуальным проблемам для *HR*;

## СПИСОК ЛИТЕРАТУРЫ

1.Методические рекомендации по оформлению работы по ГОСТ-2018.  
[Электронный ресурс]. Режим  
доступа:<https://vyuchit.work/samorazvitie/sekretyi/oformlenie-risunkov-po-gostu.html>

2.Методические рекомендации для студентов [Электронный ресурс]:  
[http://priab.ru/images/metod\\_agro/Metod\\_Inostran\\_yazyk\\_35.03.04\\_Agro\\_15.01.2016.pdf](http://priab.ru/images/metod_agro/Metod_Inostran_yazyk_35.03.04_Agro_15.01.2016.pdf)

3.Фролова Н. А. Реферирование и аннотирование текстов по специальности:  
Учеб.пособие / ВолгГТУ, Волгоград, 2006. - С.5.

МИНИСТЕРСТВО НАУКИ И ВЫСШЕГО ОБРАЗОВАНИЯ РОССИЙСКОЙ  
ФЕДЕРАЦИИ

ФГБОУ ВО «Уральский государственный горный университет»



УТВЕРЖДАЮ  
Проректор по учебно-методическому  
комплексу \_\_\_\_\_ С.А.Упоров



**МЕТОДИЧЕСКИЕ УКАЗАНИЯ ПО САМОСТОЯТЕЛЬНОЙ  
РАБОТЕ СТУДЕНТОВ**

**Б1.Б.19 ТРУДОВОЕ ПРАВО**

Направление подготовки  
**38.03.03 Управление персоналом**

Профиль  
**Управление персоналом организации**

форма обучения: очная, заочная

год набора: 2019

Одобрена на заседании кафедры

Управления персоналом  
(название кафедры)  
Зав.кафедрой Ветошкин  
(подпись)  
Ветошкина Т.А.  
(Фамилия И.О.)  
Протокол № 10 от 20.06.2021 г.  
(Дата)

Рассмотрена методической комиссией  
факультета

Инженерно-экономического  
(название факультета)  
Председатель Мочалова  
(подпись)  
Мочалова Л.А.  
(Фамилия И.О.)  
Протокол № 10 от 18.06.2021 г.  
(Дата)

Екатеринбург  
2019

## СОДЕРЖАНИЕ

Введение	3
1 Методические рекомендации по написанию реферата	5
2 Методические рекомендации по написанию эссе	13
3 Методические рекомендации по написанию реферата статьи	17
4 Методические рекомендации по решению практико-ориентированных заданий	23
5 Методические рекомендации по составлению тестовых заданий	27
6 Требования к написанию и оформлению доклада	29
7 Методические рекомендации к опросу	34
8 Методические рекомендации по подготовке к практическим занятиям	36
9 Методические рекомендации по подготовке семинарским занятиям	38
1 Методические рекомендации по подготовке к сдаче экзаменов и 0 зачетов	40
Заключение	43
Список использованных источников	44

## ВВЕДЕНИЕ

*Самостоятельная работа студентов* может рассматриваться как организационная форма обучения - система педагогических условий, обеспечивающих управление учебной деятельностью студентов по освоению знаний и умений в области учебной и научной деятельности без посторонней помощи.

Самостоятельная работа студентов проводится с целью:

- систематизации и закрепления полученных теоретических знаний и практических умений студентов;
- углубления и расширения теоретических знаний;
- формирования умений использовать нормативную, правовую, справочную документацию и специальную литературу;
- развития познавательных способностей и активности студентов: творческой инициативы, самостоятельности, ответственности и организованности;
- формирования самостоятельности мышления, способностей к саморазвитию, самосовершенствованию и самореализации;
- формирования практических (общеучебных и профессиональных) умений и навыков;
- развития исследовательских умений;
- получения навыков эффективной самостоятельной профессиональной (практической и научно-теоретической) деятельности.

В учебном процессе выделяют два вида самостоятельной работы:

- аудиторная;

- внеаудиторная.

*Аудиторная самостоятельная работа* по дисциплине выполняется на учебных занятиях под непосредственным руководством преподавателя и по его заданию.

*Внеаудиторная самостоятельная работа* - планируемая учебная, учебно-исследовательская, научно-исследовательская работа студентов, выполняемая во внеаудиторное время по заданию и при методическом руководстве преподавателя, но без его непосредственного участия.

Самостоятельная работа, не предусмотренная образовательной программой, учебным планом и учебно-методическими материалами, раскрывающими и конкретизирующими их содержание, осуществляется студентами инициативно, с целью реализации собственных учебных и научных интересов.

Для более эффективного выполнения самостоятельной работы по дисциплине преподаватель рекомендует студентам источники и учебно-методические пособия для работы, характеризует наиболее рациональную методику самостоятельной работы, демонстрирует ранее выполненные студентами работы и т. п.

Подразумевается несколько категорий видов самостоятельной работы студентов, значительная часть которых нашла отражения в данных методических рекомендациях:

- работа с источниками литературы и официальными документами (*использование библиотечно-информационной системы*);
- выполнение заданий для самостоятельной работы в рамках учебных дисциплин (*рефераты, эссе, домашние задания, решения практико-ориентированных заданий*);
- реализация элементов научно-педагогической практики (*разработка методических материалов, тестов, тематических портфолио*);
- реализация элементов научно-исследовательской практики (*подготовка текстов докладов, участие в исследованиях*).

Особенностью организации самостоятельной работы студентов является необходимость не только подготовиться к сдаче зачета /экзамена, но и собрать, обобщить, систематизировать, проанализировать информацию по темам дисциплины.

Технология организации самостоятельной работы студентов включает использование информационных и материально-технических ресурсов образовательного учреждения.

Самостоятельная работа может осуществляться индивидуально или группами студентов online и на занятиях в зависимости от цели, объема, конкретной тематики самостоятельной работы, уровня сложности, уровня умений студентов.

В качестве форм и методов контроля внеаудиторной самостоятельной работы студентов могут быть использованы обмен информационными файлами, семинарские занятия, тестирование, опрос, доклад, реферат, самоотчеты, контрольные работы, защита творческих работ и электронных презентаций и др.

Контроль результатов внеаудиторной самостоятельной работы студентов осуществляется в пределах времени, отведенного на обязательные учебные занятия по дисциплине.



## 1. Методические рекомендации по написанию реферата

**Реферат** - письменная работа объемом 10-18 печатных страниц, выполняемая студентом в течение длительного срока (от одной недели до месяца).

Реферат (от лат. *referre* - докладывать, сообщать) - краткое точное изложение сущности какого-либо вопроса, темы на основе одной или нескольких книг, монографий или других первоисточников. Реферат должен содержать основные фактические сведения и выводы по рассматриваемой теме<sup>1</sup>.

Выполнение и защита реферата призваны дать аспиранту возможность всесторонне изучить интересующую его проблему и вооружить его навыками научного и творческого подхода к решению различных задач в исследуемой области.

Основными задачами выполнения и защиты реферата являются развитие у студентов общекультурных и профессиональных компетенций, среди них:

- формирование навыков аналитической работы с литературными источниками разных видов;
- развитие умения критически оценивать и обобщать теоретические положения;
- стимулирование навыков самостоятельной аналитической работы;
- углубление, систематизация и интеграция теоретических знаний и практических навыков по соответствующему направлению высшего образования;
- презентация навыков публичной дискуссии.

### *Структура и содержание реферата*

Подготовка материалов и написание реферата - один из самых трудоемких процессов. Работа над рефератом сводится к следующим этапам.

1. Выбор темы реферата.
2. Предварительная проработка литературы по теме и составление «рабочего» плана реферата.
3. Конкретизация необходимых элементов реферата.
4. Сбор и систематизация литературы.
5. Написание основной части реферата.
6. Написание введения и заключения.
7. Представление реферата преподавателю.
8. Защита реферата.

### *Выбор темы реферата*

Перечень тем реферата определяется преподавателем, который ведет дисциплину. Вместе с тем, аспиранту предоставляется право самостоятельной формулировки темы реферата с необходимым обоснованием целесообразности ее разработки и согласованием с преподавателем. Рассмотрев инициативную тему реферата студента, преподаватель имеет право ее отклонить, аргументировав свое решение, или, при согласии студента, переформулировать тему.

При выборе темы нужно иметь в виду следующее:

1. Тема должна быть актуальной, то есть затрагивать важные в данное время проблемы общественно-политической, экономической или культурной жизни общества.
2. Не следует формулировать тему очень широко: вычленение из широкой проблемы узкого, специфического вопроса помогает проработать тему глубже.
3. Какой бы интересной и актуальной ни была тема, прежде всего, следует удостовериться, что для ее раскрытия имеются необходимые материалы.

---

<sup>1</sup> Методические рекомендации по написанию реферата. [Электронный ресурс]. Режим доступа: <http://www.hse.spb.ru/edu/recommendations/method-referat-2005.phtml>

4. Тема должна открывать возможности для проведения самостоятельного исследования, в котором можно будет показать умение собирать, накапливать, обобщать и анализировать факты и документы.

5. После предварительной самостоятельной формулировки темы необходимо проконсультироваться с преподавателем с целью ее возможного уточнения и углубления.

### ***Предварительная проработка литературы по теме и составление «рабочего» плана реферата***

Подбор литературы следует начинать сразу же после выбора темы реферата. Первоначально с целью обзора имеющихся источников целесообразно обратиться к электронным ресурсам в сети Интернет и, в частности, к электронным информационным ресурсам УГГУ: благодаря оперативности и мобильности такого источника информации, не потратив много времени, можно создать общее представление о предмете исследования, выделить основные рубрики (главы, параграфы, проблемные модули) будущего курсовой работы. При подборе литературы следует также обращаться к предметно-тематическим каталогам и библиографическим справочникам библиотеки УГГУ, публичных библиотек города.

Предварительное ознакомление с источниками следует расценивать как первый этап работы над рефератом. Для облегчения дальнейшей работы необходимо тщательно фиксировать все просмотренные ресурсы (даже если кажется, что тот или иной источник непригоден для использования в работе над рефератом, впоследствии он может пригодиться, и тогда его не придется искать).

Результатом предварительного анализа источников является рабочий план, представляющий собой черновой набросок исследования, который в дальнейшем обрастает конкретными чертами. Форма рабочего плана допускает определенную степень произвольности. Первоначальный вариант плана должен отражать основную идею работы. При его составлении следует определить содержание отдельных глав и дать им соответствующее название; продумать содержание каждой главы и наметить в виде параграфов последовательность вопросов, которые будут в них рассмотрены. В реферате может быть две или три главы - в зависимости от выбранной проблемы, а также тех целей и задач исследования.

Работа над предварительным планом необходима, поскольку она дает возможность еще до начала написания реферата выявить логические неточности, информационные накладку, повторы, неверную последовательность глав и параграфов, неудачные формулировки выделенных частей или даже реферата в целом.

Рабочий план реферата разрабатывается студентом самостоятельно и может согласовываться с преподавателем.

### ***Конкретизация необходимых элементов реферата***

Реферат должен иметь четко определенные цель и задачи, объект, предмет и методы исследования. Их необходимо сформулировать до начала непосредственной работы над текстом.

Цель реферата представляет собой формулировку результата исследовательской деятельности и путей его достижения с помощью определенных средств. Учитывайте, что у работы может быть только одна цель.

Задачи конкретизируют цель, в реферате целесообразно выделить три-четыре задачи. Задачи - это теоретические и практические результаты, которые должны быть получены в реферате. Постановку задач следует делать как можно более тщательно, т.к. их решение составляет содержание разделов (подпунктов, параграфов) реферата. В качестве задач может выступать либо решение подпроблем, вытекающих из общей

проблемы, либо задачи анализа, обобщения, обоснования, разработки отдельных аспектов проблемы, ведущие к формулировке возможных направлений ее решения.

Объект исследования - процесс или явление, порождающие проблемную ситуацию и избранные для изучения.

Предмет исследования - все то, что находится в границах объекта исследования в определенном аспекте рассмотрения.

Методы исследования, используемые в реферате, зависят от поставленных цели и задач, а также от специфики объекта изучения. Это могут быть методы системного анализа, математические и статистические методы, сравнения, обобщения, экспертных оценок, теоретического анализа и т.д.

Впоследствии формулировка цели, задач, объекта, предмета и методов исследования составят основу Введения к реферату.

### ***Сбор и систематизация литературы***

Основные источники, использование которых возможно и необходимо в реферате, следующие:

- учебники, рекомендованные Министерством образования и науки РФ;
- электронные ресурсы УГГУ на русском и иностранном языках;
- статьи в специализированных и научных журналах;
- диссертации и монографии по изучаемой теме;
- инструктивные материалы и законодательные акты (только последних изданий);
- данные эмпирических и прикладных исследований (статистические данные, качественные интервью и т.д.)
- материалы интернет-сайтов.

Систематизацию получаемой информации следует проводить по основным разделам реферата, предусмотренным планом. При изучении литературы не стоит стремиться освоить всю информацию, заключенную в ней, а следует отбирать только ту, которая имеет непосредственное отношение к теме работы. Критерием оценки прочитанного является возможность его использования в реферате.

Сбор фактического материала - один из наиболее ответственных этапов подготовки реферата. От того, насколько правильно и полно собран фактический материал, во многом зависит своевременное и качественное написание работы. Поэтому, прежде чем приступить к сбору материала, аспиранту необходимо тщательно продумать, какой именно фактический материал необходим для реферата и составить, по возможности, специальный план его сбора и анализа. После того, как изучена и систематизирована отобранная по теме литература, а также собран и обработан фактический материал, возможны некоторые изменения в первоначальном варианте формулировки темы и в плане реферата.

### ***Написание основной части реферата***

Изложение материала должно быть последовательным и логичным. Общая логика написания параграфа сводится к стандартной логической схеме «Тезис - Доказательство - Вывод» (количество таких цепочек в параграфе, как правило, ограничивается тремя - пятью доказанными тезисами).

Все разделы реферата должны быть связаны между собой. Особое внимание следует обращать на логические переходы от одной главы к другой, от параграфа к параграфу, а внутри параграфа - от вопроса к вопросу.

Использование цитат в тексте необходимо для того, чтобы без искажений передать мысль автора первоисточника, для идентификации взглядов при сопоставлении различных точек зрения и т.д. Отталкиваясь от содержания цитат, необходимо создать

систему убедительных доказательств, важных для объективной характеристики изучаемого вопроса. Цитаты также могут использоваться и для подтверждения отдельных положений работы.

Число используемых цитат должно определяться потребностями разработки темы. Цитатами не следует злоупотреблять, их обилие может восприниматься как выражение слабости собственной позиции автора. Оптимальный объем цитаты - одно-два, максимум три предложения. Если цитируемый текст имеет большой объем, его следует заменять аналитическим пересказом.

Во всех случаях употребления цитат или пересказа мысли автора необходимо делать точную ссылку на источник с указанием страницы.

Авторский текст (собственные мысли) должен быть передан в научном стиле. Научный стиль предполагает изложение информации от первого лица множественного числа («мы» вместо «я»). Его стоит обозначить хорошо известными маркерами: «По нашему мнению», «С нашей точки зрения», «Исходя из этого мы можем заключить, что...» и т.п. или безличными предложениями: «необходимо подчеркнуть, что...», «важно обратить внимание на тот факт, что.», «следует отметить.» и т.д.

Отдельные положения реферата должны быть иллюстрированы цифровыми данными из справочников, монографий и других литературных источников, при необходимости оформленными в справочные или аналитические таблицы, диаграммы, графики. При составлении аналитических таблиц, диаграмм, графиков используемые исходные данные выносятся в приложение, а в тексте приводятся результаты расчетов отдельных показателей (если аналитическая таблица по размеру превышает одну страницу, ее целиком следует перенести в приложение). В тексте, анализирующем или комментирующем таблицу, не следует пересказывать ее содержание, а уместно формулировать основной вывод, к которому подводят табличные данные, или вводить дополнительные показатели, более отчетливо характеризующие то или иное явление или его отдельные стороны. Все материалы, не являющиеся необходимыми для решения поставленной в работе задачи, также выносятся в приложение.

### ***Написание введения и заключения***

Введение и заключение - очень важные части реферата. Они должны быть тщательно проработаны, выверены логически, стилистически, орфографически и пунктуационно.

Структурно введение состоит из нескольких логических элементов. Во введении в обязательном порядке обосновываются:

- актуальность работы (необходимо аргументировать, в силу чего именно эта проблема значима для исследования);
- характеристика степени разработанности темы (краткий обзор имеющейся научной литературы по рассматриваемому вопросу, призванный показать знакомство студента со специальной литературой, его умение систематизировать источники, критически их рассматривать, выделять существенное, оценивать ранее сделанное другими исследователями, определять главное в современном состоянии изученности темы);
- цель и задачи работы;
- объект и предмет исследования;
- методы исследования;
- теоретическая база исследования (систематизация основных источников, которые использованы для написания своей работы);
- структура работы (название глав работы и их краткая характеристика).

По объему введение занимает 1,5-2 страницы текста, напечатанного в соответствии с техническими требованиями, определенными преподавателем.

Заключение содержит краткую формулировку результатов, полученных в ходе работы, указание на проблемы практического характера, которые были выявлены в процессе исследования, а также рекомендации относительно их устранения. В заключении возможно повторение тех выводов, которые были сделаны по главам. Объем заключения - 1 - 3 страницы печатного текста.

### ***Представление реферата преподавателю***

Окончательный вариант текста реферата необходимо распечатать и вставить в папку-скоросшиватель. Законченный и оформленный в соответствии с техническими требованиями реферат подписывается студентом и представляется в распечатанном и в электронном виде в срок, обозначенный преподавателем.

Перед сдачей реферата аспирант проверяет его в системе «Антиплагиат» (<http://www.antiplagiat.ru/>), пишет заявление о самостоятельном характере работы, где указывает процент авторского текста, полученный в результате тестирования реферата в данной системе. Информацию, полученную в результате тестирования реферата в данной системе (с указанием процента авторского текста), аспирант в печатном виде предоставляет преподавателю вместе с окончательным вариантом текста реферата, который не подлежит доработке или замене.

### ***Защита реферата***

При подготовке реферата к защите (если она предусмотрена) следует:

1. Составить план выступления, в котором отразить актуальность темы, самостоятельный характер работы, главные выводы и/или предложения, их краткое обоснование и практическое и практическое значение - с тем, чтобы в течение 3 - 5 минут представить достоинства выполненного исследования.

2. Подготовить иллюстративный материал: схемы, таблицы, графики и др. наглядную информацию для использования во время защиты. Конкретный вариант наглядного представления результатов определяется форматом процедуры защиты реферата.

### ***Критерии оценивания реферата***

*Критерии оценивания реферата:* новизна текста, степень раскрытия сущности вопроса, соблюдение требований к оформлению.

*Новизна текста* – обоснование актуальности темы; новизна и самостоятельность в постановке проблемы, формулирование нового аспекта известной проблемы; умение работать с литературой, систематизировать и структурировать материал; наличие авторской позиции, самостоятельная интерпретация описываемых в реферате фактов и проблем – 4 балла.

*Степень раскрытия сущности вопроса* - соответствие содержания доклада его теме; полнота и глубина знаний по теме; умение обобщать, делать выводы, сопоставлять различные точки зрения по вопросу (проблеме); оценка использованной литературы (использование современной научной литературы) – 4 балла.

*Соблюдение требований к оформлению* - правильность оформления ссылок на источники, списка использованных источников; грамотное изложение текста (орфографическая, пунктуационная, стилистическая культура); владение терминологией; корректность цитирования – 4 балла.

*Критерии оценивания публичного выступления (защита реферата):* логичность построения выступления; грамотность речи и владение профессиональной терминологией; обоснованность выводов; умение отвечать на вопросы; поведение при защите работы (манера говорить, отстаивать свою точку зрения, привлекать внимание к

важным моментам в докладе или ответах на вопросы и т.д.) соблюдение требований к объёму доклада – 10 баллов.

*Критерии оценивания презентации:* дизайн и мультимедиа – эффекты, содержание – 4 балла.

Всего – 25 баллов.

**Оценка «зачтено»**

Оценка «зачтено» – реферат полностью соответствует предъявляемым требованиям (критериям оценки) – 23-25 баллов.

*Критерии оценивания реферата:* актуальность темы обоснована, сформулирован новый аспект рассмотрения проблемы, присутствует новизна и самостоятельность в постановке проблемы, анализируемый материал систематизирован и структурирован, широкий диапазон и качество (уровень) используемого информационного пространства (привлечены различные источники научной информации), прослеживается наличие авторской позиции и самостоятельной интерпретации описываемых в реферате фактов и проблем.

*Степень раскрытия сущности вопроса* - содержание реферата соответствует теме, продемонстрирована полнота и глубина знаний по теме, присутствует личная оценка (вывод), объяснены альтернативные взгляды на рассматриваемую проблему и обосновано сбалансированное заключение; представлен критический анализ использованной литературы (использование современной научной литературы).

*Соблюдение требований к оформлению* – текст оформлен в соответствие с методическими требованиями и ГОСТом, в работе соблюдены правила русской орфографии и пунктуации, выдержана стилистическая культура научного текста, четкое и полное определение рассматриваемых понятий (категорий), приводятся соответствующие примеры в строгом соответствии с рассматриваемой проблемой, соблюдена корректность при цитировании источников.

*Критерии оценивания презентации:* цвет фона гармонирует с цветом текста, всё отлично читается, использовано 3 цвета шрифта, все страницы выдержаны в едином стиле, гиперссылки выделены и имеют разное оформление до и после посещения кадра, анимация присутствует только в тех местах, где она уместна и усиливает эффект восприятия текстовой части информации, звуковой фон соответствует единой концепции и усиливает эффект восприятия текстовой части информации, размер шрифта оптимальный, все ссылки работают, содержание является строго научным, иллюстрации (графические, музыкальные, видео) усиливают эффект восприятия текстовой части информации, орфографические, пунктуационные, стилистические ошибки отсутствуют, наборы числовых данных проиллюстрированы графиками и диаграммами в наиболее адекватной форме, информация является актуальной и современной, ключевые слова в тексте выделены.

*Критерии оценивания публичного выступления:* выступление логично построено, выводы аргументированы, свободное владение профессиональной терминологией, в речи отсутствуют орфоэпические, лексические, грамматические и синтаксические ошибки, дает полные и исчерпывающие ответы на вопросы, соблюдены этические нормы поведения при защите работы, владеет различными способами привлечения и удержания внимания и интереса аудитории к сообщению, соблюдены требования к объёму доклада.

Оценка «зачтено» - реферат в основном соответствует предъявляемым требованиям (критериям оценки) – 18-22 баллов.

*Критерии оценивания реферата:* актуальность темы обоснована, сформулирован новый аспект рассмотрения проблемы, анализируемый материал систематизирован и структурирован, представлен достаточный диапазон используемого информационного пространства (привлечены несколько источников научной информации), прослеживается наличие авторской позиции в реферате при отборе фактов и проблем.

*Степень раскрытия сущности вопроса* - содержание реферата соответствует теме, продемонстрирована достаточная осведомленность знаний по теме, присутствует личная оценка (вывод), объяснены 2-3 взгляда на рассматриваемую проблему и обосновано заключение; представлен критический обзор использованной литературы (использование современной научной литературы).

*Соблюдение требований к оформлению* – текст оформлен в соответствии с методическими требованиями и ГОСТом, в работе имеются незначительные ошибки правил русской орфографии и пунктуации, выдержана стилистическая культура научного текста, четкое определение рассматриваемых понятий (категорий), приводятся соответствующие примеры в строгом соответствии с рассматриваемой проблемой, соблюдена корректность при цитировании источников.

*Критерии оценивания презентации:* цвет фона хорошо соответствует цвету текста, всё можно прочесть, использовано 3 цвета шрифта, 1-2 страницы имеют свой стиль оформления, отличный от общего, гиперссылки выделены и имеют разное оформление до и после посещения кадра, анимация присутствует только в тех местах, где она уместна, звуковой фон соответствует единой концепции и привлекает внимание зрителей в нужных местах - именно к информации, размер шрифта оптимальный, все ссылки работают, содержание в целом является научным, иллюстрации (графические, музыкальные, видео) соответствуют тексту, орфографические, пунктуационные, стилистические ошибки практически отсутствуют, наборы числовых данных проиллюстрированы графиками и диаграммами, информация является актуальной и современной, ключевые слова в тексте выделены

*Критерии оценивания публичного выступления* : выступление логично построено, выводы аргументированы, испытывает незначительные затруднения при использовании профессиональной терминологии, в речи допускает в незначительном количестве орфоэпические, лексические, грамматические и синтаксические ошибки, дает полные и исчерпывающие ответы на вопросы, соблюдены этические нормы поведения при защите работы, владеет ограниченным набором способов привлечения внимания аудитории к сообщению, соблюдены требования к объёму доклада.

Оценка «зачтено» - реферат частично соответствует предъявляемым требованиям (критериям оценки) – 13-17 баллов.

*Критерии оценивания реферата:* актуальность темы обоснована, сформулирован новый аспект рассмотрения проблемы, анализируемый материал систематизирован и структурирован, представлен достаточный диапазон используемого информационного пространства (привлечены несколько источников научной информации), прослеживается наличие авторской позиции в реферате при отборе фактов и проблем.

*Степень раскрытия сущности вопроса* - содержание реферата соответствует теме, продемонстрирована достаточная осведомленность знаний по теме, присутствует личная оценка (вывод), объяснены 2-3 взгляда на рассматриваемую проблему и обосновано заключение; представлен критический обзор использованной литературы (использование современной научной литературы).

*Соблюдение требований к оформлению* – оформление текста частично не соответствует методическими требованиями и ГОСТу, в работе имеются ошибки правил русской орфографии и пунктуации, в целом выдержана стилистическая культура научного текста, четкое определение рассматриваемых понятий (категорий), частично не соблюдена корректность при цитировании источников.

*Критерии оценивания презентации:* цвет фона плохо соответствует цвету текста, использовано более 4 цветов шрифта, некоторые страницы имеют свой стиль оформления, гиперссылки выделены, анимация дозирована, звуковой фон не соответствует единой концепции, но не носит отвлекающий характер, размер шрифта средний (соответственно, объём информации слишком большой — кадр несколько перегружен), ссылки работают, содержание включает в себя элементы научности, иллюстрации (графические,

музыкальные, видео) в определенных случаях соответствуют тексту, есть орфографические, пунктуационные, стилистические ошибки, наборы числовых данных чаще всего проиллюстрированы графиками и диаграммами, информация является актуальной и современной, ключевые слова в тексте, чаще всего, выделены.

*Критерии оценивания публичного выступления:* в выступлении нарушено логическое построение, выводы не аргументированы, испытывает затруднения при использовании профессиональной терминологии, в речи допускает орфоэпические, лексические, грамматические и синтаксические ошибки, дает краткие ответы на вопросы, в целом соблюдены этические нормы поведения при защите работы, соблюдены требования к объёму доклада.

**Оценка «не зачтено»**

Оценка «не зачтено» - реферат не соответствует предъявляемым требованиям (критериям оценки) – 0-12 баллов.

*Критерии оценивания реферата:* актуальность темы не обоснована, не сформулирован новый аспект рассмотрения проблемы, анализируемый материал не систематизирован, ограниченный диапазон используемого информационного пространства (привлечен 1 источник научной информации), отсутствует авторская позиция в реферате.

*Степень раскрытия сущности вопроса* - содержание реферата не соответствует теме, не продемонстрирована осведомленность знаний по теме, отсутствует личная оценка (вывод), представлен 1 позиция рассмотрения проблемы, заключение не обосновано, отсутствует критический обзор использованной литературы.

*Соблюдение требований к оформлению* – оформление текста не соответствует методическими требованиями и ГОСТу, в работе выполнена с ошибками правил русской орфографии и пунктуации, не выдержана стилистическая культура научного текста, отсутствует четкое определение рассматриваемых понятий (категорий), не соблюдена корректность при цитировании источников.

*Критерии оценивания презентации:* цвет фона не соответствует цвету текста, использовано более 5 цветов шрифта, каждая страница имеет свой стиль оформления, гиперссылки не выделены, анимация отсутствует (или же презентация перегружена анимацией), звуковой фон не соответствует единой концепции, носит отвлекающий характер, слишком мелкий шрифт (соответственно, объём информации слишком велик — кадр перегружен), не работают отдельные ссылки, содержание не является научным, иллюстрации (графические, музыкальные, видео) не соответствуют тексту, много орфографических, пунктуационных, стилистических ошибок, наборы числовых данных не проиллюстрированы графиками и диаграммами, информация не представляется актуальной и современной, ключевые слова в тексте не выделены

*Критерии оценивания публичного выступления:* отказывается от защиты или в выступлении нарушено логическое построение, отсутствуют выводы, не использует профессиональную терминологию, в речи допускает значительном количестве орфоэпические, лексические, грамматические и синтаксические ошибки, не отвечает на вопросы, нарушает этические нормы поведения при защите работы, не соблюдены требования к объёму доклада.



## 2. Методические рекомендации по написанию эссе

*Эссе* - это самостоятельная письменная работа на тему, предложенную преподавателем (тема может быть предложена и студентом, но обязательно должна быть согласована с преподавателем). Цель эссе состоит в развитии навыков самостоятельного творческого мышления и письменного изложения собственных мыслей. Писать эссе чрезвычайно полезно, поскольку это позволяет автору научиться четко и грамотно формулировать мысли, структурировать информацию, использовать основные категории анализа, выделять причинно-следственные связи, иллюстрировать понятия соответствующими примерами, аргументировать свои выводы; овладеть научным стилем речи.

Эссе должно содержать: четкое изложение сути поставленной проблемы, включать самостоятельно проведенный анализ этой проблемы с использованием концепций и аналитического инструментария, рассматриваемого в рамках дисциплины, выводы, обобщающие авторскую позицию по поставленной проблеме. В зависимости от специфики дисциплины формы эссе могут значительно дифференцироваться. В некоторых случаях это может быть анализ имеющихся статистических данных по изучаемой проблеме, анализ материалов из средств массовой информации и использованием изучаемых моделей, подробный разбор предложенной задачи с развернутыми мнениями, подбор и детальный анализ примеров, иллюстрирующих проблему и т.д.

### *Построение эссе*

Построение эссе - это ответ на вопрос или раскрытие темы, которое основано на классической системе доказательств.

### *Структура эссе*

1. *Титульный лист* (заполняется по единой форме);
2. *Введение* - суть и обоснование выбора данной темы, состоит из ряда компонентов, связанных логически и стилистически.

На этом этапе очень важно правильно *сформулировать вопрос, на который вы собираетесь найти ответ в ходе своего исследования.*

При работе над Введением могут помочь ответы на следующие вопросы: «Надо ли давать определения терминам, прозвучавшим в теме эссе?», «Почему тема, которую я раскрываю, является важной в настоящий момент?», «Какие понятия будут вовлечены в мои рассуждения по теме?», «Могу ли я разделить тему на несколько более мелких подтем?».

3. *Основная часть* - теоретические основы выбранной проблемы и изложение основного вопроса.

Данная часть предполагает развитие аргументации и анализа, а также обоснование их, исходя из имеющихся данных, других аргументов и позиций по этому вопросу. В этом заключается основное содержание эссе и это представляет собой главную трудность. Поэтому важное значение имеют подзаголовки, на основе которых осуществляется структурирование аргументации; именно здесь необходимо обосновать (логически, используя данные или строгие рассуждения) предлагаемую аргументацию/анализ. Там, где это необходимо, в качестве аналитического инструмента можно использовать графики, диаграммы и таблицы.

В зависимости от поставленного вопроса анализ проводится на основе следующих категорий:

Причина - следствие, общее - особенное, форма - содержание, часть - целое, постоянство - изменчивость.

В процессе построения эссе необходимо помнить, что один параграф должен содержать только одно утверждение и соответствующее доказательство, подкрепленное графическим и иллюстративным материалом. Следовательно, наполняя содержанием разделы аргументацией (соответствующей подзаголовкам), необходимо в пределах параграфа ограничить себя рассмотрением одной главной мысли.

Хорошо проверенный (и для большинства — совершенно необходимый) способ построения любого эссе - использование подзаголовков для обозначения ключевых моментов аргументированного изложения: это помогает посмотреть на то, что предполагается сделать (и ответить на вопрос, хорош ли замысел). Такой подход поможет следовать точно определенной цели в данном исследовании. Эффективное использование подзаголовков - не только обозначение основных пунктов, которые необходимо осветить. Их последовательность может также свидетельствовать о наличии или отсутствии логичности в освещении темы.

4. *Заключение* - обобщения и аргументированные выводы по теме с указанием области ее применения и т.д. Подытоживает эссе или еще раз вносит пояснения, подкрепляет смысл и значение изложенного в основной части. Методы, рекомендуемые для составления заключения: повторение, иллюстрация, цитата, впечатляющее утверждение. Заключение может содержать такой очень важный, дополняющий эссе элемент, как указание на применение (импликацию) исследования, не исключая взаимосвязи с другими проблемами.

### ***Структура аппарата доказательств, необходимых для написания эссе***

Доказательство - это совокупность логических приемов обоснования истинности какого-либо суждения с помощью других истинных и связанных с ним суждений. Оно связано с убеждением, но не тождественно ему: аргументация или доказательство должны основываться на данных науки и общественно-исторической практики, убеждения же могут быть основаны на предрассудках, неосведомленности людей в вопросах экономики и политики, видимости доказательности. Другими словами, доказательство или аргументация - это рассуждение, использующее факты, истинные суждения, научные данные и убеждающее нас в истинности того, о чем идет речь.

Структура любого доказательства включает в себя три составляющие: тезис, аргументы и выводы или оценочные суждения.

*Тезис* - это положение (суждение), которое требуется доказать. *Аргументы* - это категории, которыми пользуются при доказательстве истинности тезиса. *Вывод* - это мнение, основанное на анализе фактов. *Оценочные суждения* - это мнения, основанные на наших убеждениях, верованиях или взглядах. *Аргументы* обычно делятся на следующие группы:

1. *Удостоверенные факты* — фактический материал (или статистические данные).
2. *Определения* в процессе аргументации используются как описание понятий, связанных с тезисом.
3. *Законы* науки и ранее доказанные теоремы тоже могут использоваться как аргументы доказательства.

### ***Требования к фактическим данным и другим источникам***

При написании эссе чрезвычайно важно то, как используются эмпирические данные и другие источники (особенно качество чтения). Все (фактические) данные соотносятся с конкретным временем и местом, поэтому прежде, чем их использовать, необходимо убедиться в том, что они соответствуют необходимому для исследований

времени и месту. Соответствующая спецификация данных по времени и месту — один из способов, который может предотвратить чрезмерное обобщение, результатом которого может, например, стать предположение о том, что все страны по некоторым важным аспектам одинаковы (если вы так полагаете, тогда это должно быть доказано, а не быть голословным утверждением).

Всегда можно избежать чрезмерного обобщения, если помнить, что в рамках эссе используемые данные являются иллюстративным материалом, а не заключительным актом, т.е. они подтверждают аргументы и рассуждения и свидетельствуют о том, что автор умеет использовать данные должным образом. Нельзя забывать также, что данные, касающиеся спорных вопросов, всегда подвергаются сомнению. От автора не ждут определенного или окончательного ответа. Необходимо понять сущность фактического материала, связанного с этим вопросом (соответствующие индикаторы? насколько надежны данные для построения таких индикаторов? к какому заключению можно прийти на основании имеющихся данных и индикаторов относительно причин и следствий? и т.д.), и продемонстрировать это в эссе. Нельзя ссылаться на работы, которые автор эссе не читал сам.

### ***Как подготовить и написать эссе?***

Качество любого эссе зависит от трех взаимосвязанных составляющих, таких как:

1. Исходный материал, который будет использован (конспекты прочитанной литературы, лекций, записи результатов дискуссий, собственные соображения и накопленный опыт по данной проблеме).

2. Качество обработки имеющегося исходного материала (его организация, аргументация и доводы).

3. Аргументация (насколько точно она соотносится с поднятыми в эссе проблемами).

Процесс написания эссе можно разбить на несколько стадий: обдумывание - планирование - написание - проверка - правка.

*Планирование* - определение цели, основных идей, источников информации, сроков окончания и представления работы.

*Цель* должна определять действия.

*Идеи*, как и цели, могут быть конкретными и общими, более абстрактными. Мысли, чувства, взгляды и представления могут быть выражены в форме аналогий, ассоциации, предположений, рассуждений, суждений, аргументов, доводов и т.д.

*Аналогии* - выявление идеи и создание представлений, связь элементов значений.

*Ассоциации* - отражение взаимосвязей предметов и явлений действительности в форме закономерной связи между нервно - психическими явлениями (в ответ на тот или иной словесный стимул выдать «первую пришедшую в голову» реакцию).

*Предположения* - утверждение, не подтвержденное никакими доказательствами.

*Рассуждения* - формулировка и доказательство мнений.

*Аргументация* - ряд связанных между собой суждений, которые высказываются для того, чтобы убедить читателя (слушателя) в верности (истинности) тезиса, точки зрения, позиции.

*Суждение* - фраза или предложение, для которого имеет смысл вопрос: истинно или ложно?

*Доводы* - обоснование того, что заключение верно абсолютно или с какой-либо долей вероятности. В качестве доводов используются факты, ссылки на авторитеты, заведомо истинные суждения (законы, аксиомы и т.п.), доказательства (прямые, косвенные, «от противного», «методом исключения») и т.д.

Перечень, который получится в результате перечисления идей, поможет определить, какие из них нуждаются в особенной аргументации.

*Источники.* Тема эссе подскажет, где искать нужный материал. Обычно пользуются библиотекой, Интернет-ресурсами, словарями, справочниками. Пересмотр означает редактирование текста с ориентацией на качество и эффективность.

*Качество текста* складывается из четырех основных компонентов: ясности мысли, внятности, грамотности и корректности.

*Мысль* - это содержание написанного. Необходимо четко и ясно формулировать идеи, которые хотите выразить, в противном случае вам не удастся донести эти идеи и сведения до окружающих.

*Внятность* - это доступность текста для понимания. Легче всего ее можно достичь, пользуясь логично и последовательно тщательно выбранными словами, фразами и взаимосвязанными абзацами, раскрывающими тему.

*Грамотность* отражает соблюдение норм грамматики и правописания. Если в чем-то сомневаетесь, загляните в учебник, справьтесь в словаре или руководстве по стилистике или дайте прочитать написанное человеку, чья манера писать вам нравится.

*Корректность* — это стиль написанного. Стиль определяется жанром, структурой работы, целями, которые ставит перед собой пишущий, читателями, к которым он обращается.

### 3. Методические рекомендации по написанию реферата статьи

Реферирование представляет собой интеллектуальный творческий процесс, включающий осмысление, аналитико-синтетическое преобразование информации и создание нового документа - реферата, обладающего специфической языково-стилистической формой.

**Рефератом статьи** (далее - реферат) называется текст, передающий основную информацию подлинника в свернутом виде и составленный в результате ее смысловой переработки<sup>2</sup>.

Основными функциями рефератов являются следующие: информативная, поисковая, индикативная, справочная, сигнальная, адресная, коммуникативная.

*Информативная функция.* Поскольку реферат является кратким изложением основного содержания первичного документа, главная его задача состоит в том, чтобы передавать фактографическую информацию.

Отсюда информативность является наиболее существенной и отличительной чертой реферата.

*Поисковая и справочная функции.* Как средство передачи информации реферат нередко заменяет чтение первичного документа. Обращаясь к рефератам, пользователь осуществляет по ним непосредственный поиск информации, причем информации фактографической. В этом проявляется поисковая функция реферата, а также функция справочная, поскольку извлекаемая из реферата информация во многом представляет справочный интерес.

*Индикативная функция.* Реферат должен характеризовать оригинальный материал не только содержательно, но и описательно. Путем описания обычно даются дополнительные характеристики первичного материала: его вид (книга, статья), наличие в нем иллюстраций и т.д.

Кроме того, в реферате иногда приходится ограничиваться лишь названием или перечислением отдельных вопросов содержания. Это еще одно свойство реферата, которое принято называть индикативностью.

*Адресная функция.* Точным библиографическим описанием первичного документа одновременно достигается то, что реферат способен выполнять адресную функцию, без чего бессмысленен документальный информационный поиск.

*Сигнальная функция.* Эта функция реферата проявляется, когда осуществляется оперативное информирование с помощью авторских рефератов о планах выпуска литературы, а также о существовании неопубликованных, в том числе депонированных работ.

Диапазон использования рефератов очень широк. Они применяются как в индивидуальном, так и в коллективном информационном обеспечении, проводимом в интересах научно-исследовательских работ, учебного процесса и т.д. Они же являются средством международного обмена информацией и выполняют научно-коммуникативные функции в интернациональном масштабе.

Являясь наиболее экономным средством ознакомления с первоисточником, реферат должен отразить все существенные моменты последнего и особо выделить основную мысль автора. Многообразные функции реферата в системе научных коммуникаций можно объединить в следующие основные группы: информативные, поисковые, коммуникативные. Поскольку реферат передает в сжатом виде текст первоисточника, он позволяет специалисту либо получить релевантную информацию, либо сделать вывод о том, что обращаться к первоисточнику нет необходимости.

Существует три основных способа изложения информации в реферате.

---

<sup>2</sup> Фролова Н. А. Реферирование и аннотирование текстов по специальности (на материале немецкого языка): Учеб. пособие / ВолгГТУ, Волгоград, 2006. - С.5

*Экстрагирование* - представление информации первоисточника в реферате. Эта методика достаточно проста: референт отмечает предложения, которые затем полностью или с незначительным перефразированием переносятся в реферат-экстракт.

*Перефразирование* - наиболее распространенный способ реферативного изложения. Здесь имеет место частичное текстуальное совпадение с первоисточником. Перефразирование предполагает не использование значительной части сведений оригинала, а перестройку его смысловой и синтаксической структуры. Перестройка текста достигается за счет таких операций, как замещение (одни фрагменты текста заменяются другими), совмещения (объединяются несколько предложений в одно) и обобщение.

*Интерпретация* - это способ реферативного изложения, когда содержание первоисточника может раскрываться либо в той же последовательности, либо на основе обобщенного представления о нем. Разновидностью интерпретированных рефератов могут быть авторефераты диссертаций, тезисы докладов научных конференций и совещаний.

Для качественной подготовки реферата необходимо владеть основными приемами анализа и синтеза, знать основные требования, предъявляемые к рефератам, их структурные и функциональные особенности.

Процесс реферирования делится на пять основных этапов:

1. Определение способа охвата первоисточника, который в данном конкретном случае наиболее целесообразен, для реферирования (общее, фрагментное, аспектное и т.д.).
2. Беглое ознакомительное чтение, когда референт решает вопрос о научно-практической значимости и информационной новизне первоисточника. Анализ его вида позволяет осуществить выбор аспектной схемы изложения реферата.
3. Конструирование текста реферата, которое осуществляется с использованием приемов перефразирования, обобщения, абстрагирования и т.д. Очень редко предложения или фрагменты оригинала используются без изменения. Запись полученных в результате синтеза конструкций осуществляется в последовательности, соответствующей разработанной схеме или плану.
4. Критический анализ полученного текста с точки зрения потребителя реферата.
5. Оформление и редактирование, которые являются заключительным этапом подготовки реферата.

Все, что в первичном документе не заслуживает внимания потребителя реферата, должно быть опущено. Так, в реферат не включаются:

- общие выводы, не вытекающие из полученных результатов;
- информация, не понятная без обращения к первоисточнику;
- общеизвестные сведения;
- второстепенные детали, избыточные рассуждения;
- исторические справки;
- детальные описания экспериментов и методик;
- сведения о ранее опубликованных документах и т. д.

Приемы составления реферата позволяют обеспечить соблюдение основных методических принципов реферирования: адекватности, информативности, краткости и достоверности.

Хотя реферат по содержанию зависит от первоисточника, он представляет собой новый, самостоятельный документ. Общими требованиями к языку реферата являются точность, краткость, ясность, доступность.

По своим языковым и стилистическим средствам реферат отличается от первоисточника, поскольку референт использует иные термины и строит предложения в соответствии со стилем реферата. Наряду с сообщением могут использоваться перифразы. Вместе с тем в ряде случаев стилистика реферата может совпадать с первоисточником, что особенно характерно для расширенных рефератов.

Изложение реферата должно обеспечивать наибольшую семантическую адекватность, семантическую эквивалентность, краткость и логическую последовательность. Для этого необходимы определенные лексические и грамматические средства. Адекватность и эквивалентность достигаются за счет правильного употребления терминов, краткость - за счет экономной структуры предложений и использования терминологической лексики.

Быстрое и адекватное восприятие реферата обеспечивается употреблением простых законченных предложений, имеющих правильную грамматическую форму. Громоздкие предложения затрудняют понимание реферата, поэтому сложные предложения, как правило, расчленяются на ряд простых при сохранении логических взаимоотношений между ними путем замены соединительных слов, например, местоимениями.

Широко используются неопределенно-личные предложения без подлежащего. Они концентрируют внимание читающего только на факте, усиливая тем самым информационно-справочную значимость реферата.

Реферату, как одному из жанров научного стиля, присущи те же семантико-структурные особенности, что и научному стилю в целом: объективность, однозначность, логичность изложения, безличная манера повествования, широкое использование научных терминов, абстрактной лексики и т.д. В то же время этот жанр имеет и свою специфику стиля: фактографичность (констатация фактов), обобщенно-отвлеченный характер изложения, предельная краткость, подчеркнутая логичность, стандартизация языкового выражения.

Рефераты делятся на информативные (реферат-конспект), индикативные, указательные (реферат-резюме) и обзорные (реферат-обзор)<sup>3</sup>. В основу их классификации положена степень аналитико-синтетической переработки источника.

*Информативные рефераты* включают в себя изложение (в обобщенном виде) всех основных проблем, изложенных в первоисточнике, их аргументацию, основные результаты и выводы, имеющие теоретическую и практическую ценность.

*Индикативные рефераты* указывают только на основные моменты содержания первоисточника. Их также называют реферативной аннотацией.

*Научные рефераты* отражают смысловую сторону образно-тематического содержания. В его основе лежат такие мыслительные операции, как обобщение и абстракция.

*Реферат-резюме* направлен на перечисление основных проблем источника без содержания доказательств.

Реферат, независимо от его типа, имеет единую структуру:

- название реферируемой работы (или выходные данные);
- композиция реферируемой работы;
- главная мысль реферируемого материала;
- изложение содержания;
- выводы автора по реферируемому материалу.

Обычно в самом первоисточнике главная мысль становится ясной лишь после прочтения всего материала, в реферате же с нее начинается изложение содержания, она предшествует всем выводам и доказательствам. Такая последовательность изложения необходима для того, чтобы с самого начала сориентировать читателя относительно основного содержания источника и его перспективной ценности. Выявление главной мысли источника становится весьма ответственным делом референта и требует от него вдумчивого отношения к реферируемому материалу. Иногда эта главная мысль самим автором даже не формулируется, а лишь подразумевается. Референту необходимо суметь сжато ее сформулировать, не внося своих комментариев.

Содержание реферируемого материала излагается в последовательности первоисточника по главам, разделам, параграфам. Обычно дается формулировка вопроса, приводится вывод по этому вопросу и необходимая цепь доказательств в их логической последовательности.

---

<sup>3</sup> Брандес М. П. Немецкий язык. Переводческое реферирование: практикум. М.: КДУ, 2008. - 368с.

Следует иметь в виду, что иногда выводы автора не вполне соответствуют главной мысли первоисточника, так как могут быть продиктованы факторами, выходящими за пределы излагаемого материала. Но в большинстве случаев выводы автора вытекают из главной мысли, выявление которой и помогает их понять.

Перечень типичных смысловых частей информационного реферата и используемых в каждой из них типичных языковых средств представлен в таблице 1.

Таблица 1

**Перечень типичных смысловых частей информационного реферата и используемых в каждой из них типичных языковых средств**

Смысловые части реферата	Используемые языковые средства
1. Название реферируемой работы (или выходные данные)	- В. Вильсон. Наука государственного управления // Классики теории государственного управления: американская школа. Под ред. ДЖ. Шафритца, А. Хайда. – М. : Изд-во МГУ, 2003. – с. 24-42.; - Статья называется (носит название, озаглавлена)
2. Композиция реферируемой работы	- Статья <ul style="list-style-type: none"> <li>• состоит из.....</li> <li>• делится на .....</li> <li>• начинается с.....</li> <li>• кончается (чем?).....;</li> </ul> - В статье можно выделить две части.....
3. Проблематика и основные положения работы	- Статья <ul style="list-style-type: none"> <li>• посвящена теме (проблеме, вопросу) .....</li> <li>• представляет собой анализ (обзор, описание, обобщение, изложение) .....</li> </ul> - Автор статьи <ul style="list-style-type: none"> <li>• ставит (рассматривает, освещает, поднимает, затрагивает) следующие вопросы (проблемы) .....</li> <li>• особо останавливается (на чем?) .....</li> <li>• показывает значение (чего?) .....</li> <li>• раскрывает сущность (чего?) .....</li> <li>• обращает внимание (на что?) .....</li> <li>• уделяет внимание (чему?) .....</li> <li>• касается (чего?) .....</li> </ul> - В статье <ul style="list-style-type: none"> <li>• рассматривается (что?) ....</li> <li>• анализируется (что?) .....</li> <li>• делается анализ (обзор, описание, обобщение, изложение) (чего?) .....</li> <li>• раскрывается, освещается вопрос...</li> <li>• обобщается (что?) .....</li> <li>• отмечается важность (чего?) .....</li> <li>• касается (чего?).....</li> </ul> - В статье <ul style="list-style-type: none"> <li>• показано (что?) .....</li> <li>• уделено большое внимание (чему?) .....</li> <li>• выявлено (что?) .....</li> <li>• уточнено (что?) .....</li> </ul>
4. Аргументация основных положений работы	- Автор <ul style="list-style-type: none"> <li>• приводит примеры (факты, цифры, данные) .....</li> <li>• иллюстрирует это положение .....</li> <li>• подтверждает (доказывает, аргументирует) свою точку зрения примерами (данными)...</li> </ul> - в подтверждение своей точки зрения автор приводит доказательства (аргументы, ряд доказательств, примеры, иллюстрации, данные, результаты наблюдений).... - Для доказательств своих положений автор описывает <ul style="list-style-type: none"> <li>• эксперимент .....</li> <li>• в ходе эксперимента автор привлекал ...</li> </ul>



5. Выводы, заключения	<ul style="list-style-type: none"> <li>• выполненные исследования показывают...</li> <li>• приведенные наблюдения (полученные данные) приводят к выводу (позволяют сделать выводы)..</li> <li>• из сказанного можно сделать вывод, что .....</li> <li>• анализ результатов свидетельствует ...</li> </ul> <p>- На основании проведенных наблюдений (полученных данных, анализ результатов)</p> <ul style="list-style-type: none"> <li>• был сделан вывод (можно сделать заключение) ....</li> <li>• автор приводит выводы .....</li> </ul>
-----------------------	--

Реферат может содержать комментарий референта, только в том случае, если референт является достаточно компетентным в данном вопросе и может вынести квалифицированное суждение о реферируемом материале. В комментарий входят критическая характеристика первоисточника, актуальность освещенных в нем вопросов, суждение об эффективности предложенных решений, указание, на кого рассчитан реферируемый материал.

Комментарий реферата может содержать оценку тех или иных положений, высказываемых автором реферируемой работы. Эта оценка чаще всего выражает согласие или несогласие с точкой зрения автора. Языковые средства, которые используются при этом, рассмотрены в таблице 2.

Таблица 2

### **Языковые средства, используемых при оценке те положений, высказываемых автором реферируемой работы**

Смысловые части комментария	Используемые языковые средства
Смысловые части комментария	<p>- Автор</p> <ul style="list-style-type: none"> <li>• справедливо указывает ....</li> <li>• правильно подходит к анализу (оценке) ....</li> <li>• убедительно доказывает ....</li> <li>• отстаивает свою точку зрения ....</li> <li>• критически относится к работам предшественников .....</li> </ul> <p>- Мы</p> <ul style="list-style-type: none"> <li>• разделяем точку зрения (мнения, оценку) автора .....</li> <li>• придерживаемся подобного же мнения ...</li> <li>• критически относимся к работам предшественников ....</li> </ul> <p>- Можно согласиться с автором, что .....</p> <p>- Следует признать достоинства такого подхода к решению ....</p>
Несогласие (отрицательная оценка)	<p>- Автор</p> <ul style="list-style-type: none"> <li>• не раскрывает содержания (противоречий, разных точек зрения) ...</li> <li>• противоречит себе (известным фактам) .....</li> <li>• игнорирует общеизвестные факты .....</li> <li>• упускает из вида .....</li> <li>• не критически относится к высказанному положению .....</li> <li>• не подтверждает сказанное примерами....</li> </ul> <p>- Мы</p> <ul style="list-style-type: none"> <li>• придерживаемся другой точки зрения (другого, противоположного мнения)</li> <li>• не можем согласиться (с чем?) ...</li> <li>• трудно согласиться с автором (с таким подходом к решению проблемы, вопроса, задачи) ....</li> <li>• можно выразить сомнение в том, что .....</li> <li>• дискуссионно (сомнительно, спорно) , что .....</li> <li>• к недостаткам работы можно отнести .....</li> </ul>

В реферате могут быть использованы цитаты из реферируемой работы. Они всегда ставятся в кавычки. Следует различать три вида цитирования, при этом знаки препинания ставятся, как в предложениях с прямой речью.

1. Цитата стоит после слов составителя реферата. В этом случае после слов составителя реферата ставится двоеточие, а цитата начинается с большой буквы. Например: Автор статьи утверждает: «В нашей стране действительно произошел стремительный рост национального самосознания».

2. Цитата стоит перед словами составителя реферата. В этом случае после цитаты ставится запятая и тире» а слова составителя реферата пишутся с маленькой буквы. Например: «В нашей стране действительно стремительный рост национального самосознания», - утверждает автор статьи.

3. Слова составителя реферата стоят в середине цитаты. В этом случае перед ними и после них ставится точка с запятой. Например: «В нашей стране, - утверждает автор статьи, - действительно стремительный рост национального самосознания».

4. Цитата непосредственно включается в слова составителя реферата. В этом случае (а он является самым распространенным в реферате) цитата начинается с маленькой буквы. Например: Автор статьи утверждает, что «в нашей стране действительно стремительный рост национального самосознания».

#### 4. Методические рекомендации по решению практико-ориентированных заданий

*Практико-ориентированные задания - метод анализа ситуаций.* Суть его заключается в том, что студентам предлагают осмыслить реальную жизненную ситуацию, описание которой одновременно отражает не только какую-либо практическую проблему, но и актуализирует определенный комплекс знаний, который необходимо усвоить при разрешении данной проблемы. При этом сама проблема не имеет однозначных решений.

Использование метода практико-ориентированного задания как образовательной технологии профессионально-ориентированного обучения представляет собой сложный процесс, плохо поддающийся алгоритмизации<sup>4</sup>. Формально можно выделить следующие этапы:

- ознакомление студентов с текстом;
- анализ практико-ориентированного задания;
- организация обсуждения практико-ориентированного задания, дискуссии, презентации;
- оценивание участников дискуссии;
- подведение итогов дискуссии.

Ознакомление студентов с текстом практико-ориентированного задания и последующий анализ практико-ориентированного задания чаще всего осуществляются за несколько дней до его обсуждения и реализуются как самостоятельная работа студентов; при этом время, отводимое на подготовку, определяется видом практико-ориентированного задания, его объемом и сложностью.

Общая схема работы с практико-ориентированное заданием на данном этапе может быть представлена следующим образом: в первую очередь следует выявить ключевые проблемы практико-ориентированного задания и понять, какие именно из представленных данных важны для решения; войти в ситуационный контекст практико-ориентированного задания, определить, кто его главные действующие лица, отобрать факты и понятия, необходимые для анализа, понять, какие трудности могут возникнуть при решении задачи; следующим этапом является выбор метода исследования.

Знакомство с небольшими практико-ориентированного заданиями и их обсуждение может быть организовано непосредственно на занятиях. Принципиально важным в этом случае является то, чтобы часть теоретического курса, на которой базируется практико-ориентированное задание, была бы прочитана и проработана студентами.

Максимальная польза из работы над практико-ориентированного заданиями будет извлечена в том случае, если аспиранты при предварительном знакомстве с ними будут придерживаться систематического подхода к их анализу, основные шаги которого представлены ниже:

1. Выпишите из соответствующих разделов учебной дисциплины ключевые идеи, для того, чтобы освежить в памяти теоретические концепции и подходы, которые Вам предстоит использовать при анализе практико-ориентированного задания.
2. Бегло прочтите практико-ориентированное задание, чтобы составить о нем общее представление.
3. Внимательно прочтите вопросы к практико-ориентированное задание и убедитесь в том, что Вы хорошо поняли, что Вас просят сделать.
4. Вновь прочтите текст практико-ориентированного задания, внимательно фиксируя все факторы или проблемы, имеющие отношение к поставленным вопросам.
5. Прикиньте, какие идеи и концепции соотносятся с проблемами, которые Вам предлагается рассмотреть при работе с практико-ориентированное заданием.

Организация обсуждения практико-ориентированного задания предполагает формулирование перед студентами вопросов, включение их в дискуссию. Вопросы

---

<sup>4</sup> Долгоруков А. Метод case-study как современная технология профессионально -ориентированного обучения [Электронный ресурс]. Режим доступа: <http://evolkov.net/case/case.study.html/>

обычно подготавливают заранее и предлагают студентам вместе с текстом практико-ориентированного задания. При разборе учебной ситуации преподаватель может занимать активную или пассивную позицию, иногда он «дирижирует» разбором, а иногда ограничивается подведением итогов дискуссии.

Организация обсуждения практико-ориентированных заданий обычно основывается на двух методах. Первый из них носит название традиционного Гарвардского метода - открытая дискуссия. Альтернативным методом является метод, связанный с индивидуальным или групповым опросом, в ходе которого аспиранты делают формальную устную оценку ситуации и предлагают анализ представленного практико-ориентированного задания, свои решения и рекомендации, т.е. делают презентацию. Этот метод позволяет некоторым студентам минимизировать их учебные усилия, поскольку каждый аспирант опрашивается один-два раза за занятие. Метод развивает у студентов коммуникативные навыки, учит их четко выражать свои мысли. Однако, этот метод менее динамичен, чем Гарвардский метод. В открытой дискуссии организация и контроль участников более сложен.

*Дискуссия* занимает центральное место в методе. Ее целесообразно использовать в том случае, когда аспиранты обладают значительной степенью зрелости и самостоятельности мышления, умеют аргументировать, доказывать и обосновывать свою точку зрения. Важнейшей характеристикой дискуссии является уровень ее компетентности, который складывается из компетентности ее участников. Неподготовленность студентов к дискуссии делает ее формальной, превращает в процесс вытаскивания ими информации у преподавателя, а не самостоятельное ее добывание.

Особое место в организации дискуссии при обсуждении и анализе практико-ориентированного задания принадлежит использованию метода генерации идей, получившего название «мозговой атаки» или «мозгового штурма».

*Метод «мозговой атаки»* или «мозгового штурма» был предложен в 30-х годах прошлого столетия А. Осборном как групповой метод решения проблем. К концу XX столетия этот метод приобрел особую популярность в практике управления и обучения не только как самостоятельный метод, но и как использование в процессе деятельности с целью усиления ее продуктивности. В процессе обучения «мозговая атака» выступает в качестве важнейшего средства развития творческой активности студентов. «Мозговая атака» включает в себя три фазы.

Первая фаза представляет собой вхождение в психологическую раскованность, отказ от стереотипности, страха показаться смешным и неудачником; достигается созданием благоприятной психологической обстановки и взаимного доверия, когда идеи теряют авторство, становятся общими. Основная задача этой фазы - успокоиться и расковаться.

Вторая фаза - это собственно атака; задача этой фазы - породить поток, лавину идей. «Мозговая атака» в этой фазе осуществляется по следующим принципам:

- есть идея, - говорю, нет идеи, - не молчу;
- поощряется самое необузданное ассоциирование, чем более дикой покажется идея, тем лучше;
- количество предложенных идей должно быть как можно большим;
- высказанные идеи разрешается заимствовать и как угодно комбинировать, а также видоизменять и улучшать;
- исключается критика, можно высказывать любые мысли без боязни, что их признают плохими, критикующих лишают слова;
- не имеют никакого значения социальные статусы участников; это абсолютная демократия и одновременно авторитаризм сумасшедшей идеи;
- все идеи записываются в протокольный список идей;
- время высказываний - не более 1-2 минут.

Третья фаза представляет собой творческий анализ идей с целью поиска конструктивного решения проблемы по следующим правилам:

- анализировать все идеи без дискриминации какой-либо из них;
- найти место идее в системе и найти систему под идею;
- не умножать сущностей без надобности;
- не должна нарушаться красота и изящество полученного результата;
- должно быть принципиально новое видение;
- ищи «жемчужину в навозе».

В методе мозговая атака применяется при возникновении у группы реальных затруднений в осмыслении ситуации, является средством повышения активности студентов. В этом смысле мозговая атака представляется не как инструмент поиска новых решений, хотя и такая ее роль не исключена, а как своеобразное «подталкивание» к познавательной активности.

**Презентация**, или представление результатов анализа практико-ориентированного задания, выступает очень важным аспектом метода *case-study*. Умение публично представить интеллектуальный продукт, хорошо его рекламировать, показать его достоинства и возможные направления эффективного использования, а также выстоять под шквалом критики, является очень ценным интегральным качеством современного специалиста. Презентация оттачивает многие глубинные качества личности: волю, убежденность, целенаправленность, достоинство и т.п.; она вырабатывает навыки публичного общения, формирования своего собственного имиджа.

Публичная (устная) презентация предполагает представление решений практико-ориентированного задания группе, она максимально вырабатывает навыки публичной деятельности и участия в дискуссии. Устная презентация обладает свойством кратковременного воздействия на студентов и, поэтому, трудна для восприятия и запоминания. Степень подготовленности выступающего проявляется в спровоцированной им дискуссии: для этого необязательно делать все заявления очевидными и неопровержимыми. Такая подача материала при анализе практико-ориентированного задания может послужить началом дискуссии. При устной презентации необходимо учитывать эмоциональный настрой выступающего: отношение и эмоции говорящего вносят существенный вклад в сообщение. Одним из преимуществ публичной (устной) презентации является ее гибкость. Оратор может откликаться на изменения окружающей обстановки, адаптировать свой стиль и материал, чувствуя настроение аудитории.

Непубличная презентация менее эффективна, но обучающая роль ее весьма велика. Чаще всего непубличная презентация выступает в виде подготовки отчета по выполнению задания, при этом стимулируются такие качества, как умение подготовить текст, точно и аккуратно составить отчет, не допустить ошибки в расчетах и т.д. Подготовка письменного анализа практико-ориентированного задания аналогична подготовке устного, с той разницей, что письменные отчеты-презентации обычно более структурированы и детализированы. Основное правило письменного анализа практико-ориентированного задания заключается в том, чтобы избежать простого повторения информации из текста, информация должна быть представлена в переработанном виде. Самым важным при этом является собственный анализ представленного материала, его соответствующая интерпретация и сделанные предложения. Письменный отчет - презентация может сдаваться по истечении некоторого времени после устной презентации, что позволяет студентам более тщательно проанализировать всю информацию, полученную в ходе дискуссии.

Как письменная, так и устная презентация результатов анализа практико-ориентированного задания может быть групповой и индивидуальной. Отчет может быть индивидуальным или групповым в зависимости от сложности и объема задания. Индивидуальная презентация формирует ответственность, собранность, волю; групповая - аналитические способности, умение обобщать материал, системно видеть проект.

Оценивание участников дискуссии является важнейшей проблемой обучения посредством метода практико-ориентированного задания. При этом выделяются следующие требования к оцениванию:

- объективность - создание условий, в которых бы максимально точно выявлялись знания обучаемых, предъявление к ним единых требований, справедливое отношение к каждому;
- обоснованность оценок - их аргументация;
- систематичность - важнейший психологический фактор, организующий и дисциплинирующий студентов, формирующий настойчивость и устремленность в достижении цели;
- всесторонность и оптимальность.

Оценивание участников дискуссии предполагает оценивание не столько набора определенных знаний, сколько умения студентов анализировать конкретную ситуацию, принимать решение, логически мыслить.

Следует отметить, что оценивается содержательная активность студента в дискуссии или публичной (устной) презентации, которая включает в себя следующие составляющие:

- выступление, которое характеризует попытку серьезного предварительного анализа (правильность предложений, подготовленность, аргументированность и т.д.);
- обращение внимания на определенный круг вопросов, которые требуют углубленного обсуждения;
- владение категориальным аппаратом, стремление давать определения, выявлять содержание понятий;
- демонстрация умения логически мыслить, если точки зрения, высказанные раньше, подытоживаются и приводят к логическим выводам;
- предложение альтернатив, которые раньше оставались без внимания;
- предложение определенного плана действий или плана воплощения решения;
- определение существенных элементов, которые должны учитываться при анализе практико-ориентированного задания;
- заметное участие в обработке количественных данных, проведении расчетов;
- подведение итогов обсуждения.

При оценивании анализа практико-ориентированного задания, данного студентами при непубличной (письменной) презентации учитывается:

- формулировка и анализ большинства проблем, имеющих в практико-ориентированное задание;
- формулировка собственных выводов на основании информации о практико-ориентированное задание, которые отличаются от выводов других студентов;
- демонстрация адекватных аналитических методов для обработки информации;
- соответствие приведенных в итоге анализа аргументов ранее выявленным проблемам, сделанным выводам, оценкам и использованным аналитическим методам.

## 5. Методические рекомендации по составлению тестовых заданий

### *Требования к составлению тестовых заданий*

**Тестовое задание (ТЗ)** - варьирующаяся по элементам содержания и по трудности единица контрольного материала, сформулированная в утвердительной форме предложения с неизвестным. Подстановка правильного ответа вместо неизвестного компонента превращает задание в истинное высказывание, подстановка неправильного ответа приводит к образованию ложного высказывания, что свидетельствует о незнании студентом данного учебного материала.

Для правильного составления ТЗ необходимо выполнить следующие *требования*:

1. Содержание каждого ТЗ должно охватывать какую-либо одну смысловую единицу, то есть должно оценивать что-то одно.
2. Ориентация ТЗ на получение *однозначного* заключения.
3. Формулировка содержания ТЗ в виде свернутых кратких суждений. Рекомендуемое количество слов в задании не более 15. В тексте не должно быть преднамеренных подсказок и сленга, а также оценочных суждений автора ТЗ. Формулировка ТЗ должна быть в повествовательной форме (не в форме вопроса). По возможности, текст ТЗ не должен содержать сложноподчиненные конструкции, повелительного наклонения («выберите», «вычислите», «укажите» и т.д.). Специфический признак (ключевое слово) выносится в начало ТЗ. Не рекомендуется начинать ТЗ с предлога, союза, частицы.
4. Соблюдение единого стиля оформления ТЗ.

### *Требования к формам ТЗ*

ТЗ может быть представлено в одной из четырех стандартизованных форм:

- закрытой (с выбором одного или нескольких заключений);
- открытой;
- на установление правильной последовательности;
- на установление соответствия.

Выбор формы ТЗ зависит от того, какой вид знаний следует проверить. Так, для оценки фактологических знаний (знаний конкретных фактов, названий, имён, дат, понятий) лучше использовать тестовые задания закрытой или открытой формы.

Ассоциативных знаний (знаний о взаимосвязи определений и фактов, авторов и их теорий, сущности и явления, о соотношении между различными предметами, законами, датами) - заданий на установление соответствия. Процессуальных знаний (знаний правильной последовательности различных действий, процессов) - заданий на определение правильной последовательности.

#### ***Тестовое задание закрытой формы***

Если к заданиям даются готовые ответы на выбор (обычно один правильный и остальные неправильные), то такие задания называются заданиями с выбором одного правильного ответа или с единичным выбором.

При использовании этой формы следует руководствоваться правилом: в каждом задании с выбором одного правильного ответа правильный ответ должен быть.

Помимо этого, бывают задания с выбором нескольких правильных ответов или с множественным выбором. Подобная форма заданий не допускает наличия в общем перечне ответов следующих вариантов: «все ответы верны» или «нет правильного ответа».

Вариантов выбора (дистракторов) должно быть не менее 4 и не более 7. Если дистракторов мало, то возрастает вероятность угадывания правильного ответа, если слишком много, то делает задание громоздким. Кроме того, дистракторы в большом

количестве часто бывают неоднородными, и тестируемый сразу исключает их, что также способствует угадыванию.

Дистракторы должны быть приблизительно одной длины. Не допускается наличие повторяющихся фраз (слов) в дистракторах.

#### ***Тестовое задание открытой формы***

В заданиях открытой формы готовые ответы с выбором не даются. Требуется сформулированное самим тестируемым заключение. Задания открытой формы имеют вид неполного утверждения, в котором отсутствует один или несколько ключевых элементов. В качестве ключевых элементов могут быть: число, буква, слово или словосочетание. При формулировке задания на месте ключевого элемента, необходимо поставить прочерк или многоточие. Утверждение превращается в истинное высказывание, если ответ правильный и в ложное высказывание, если ответ неправильный. Необходимо предусмотреть наличие всех возможных вариантов правильного ответа и отразить их в ключе, поскольку отклонения от эталона (правильного ответа) могут быть зафиксированы проверяющим как неверные.

#### ***Тестовые задания на установление правильной последовательности***

Такое задание состоит из однородных элементов некоторой группы и четкой формулировки критерия упорядочения этих элементов.

Задание начинается со слова: «Последовательность».

#### ***Тестовые задания на установление соответствия***

Такое задание состоит из двух групп элементов и четкой формулировки критерия выбора соответствия между ними.

Соответствие устанавливается по принципу 1:1 (одному элементу первой группы соответствует только один элемент второй группы) или 1:М (одному элементу первой группы соответствуют М элементов второй группы). Внутри каждой группы элементы должны быть однородными. Количество элементов второй группы должно превышать количество элементов первой группы. Максимальное количество элементов второй группы должно быть не более 10, первой группы - не менее 2.

Задание начинается со слова: «Соответствие». Номера и буквы используются как идентификаторы (метки) элементов. Арабские цифры являются идентификаторами первой группы, заглавные буквы русского алфавита - второй. Номера и буквы отделяются от содержания столбцов круглой скобкой.



## **6. Требования к написанию и оформлению доклада**

**Доклад (или отчёт)** – один из видов монологической речи, публичное, развёрнутое, официальное, сообщение по определённом вопросу, основанное на привлечении документальных данных.

Обычно любая научная работа заканчивается докладом на специальном научном семинаре, конференции, где участники собираются, чтобы обсудить научные проблемы. На таких семинарах (конференциях) всегда делается доклад по определённой теме. Доклад содержит все части научного отчёта или статьи. Это ответственный момент для докладчика. Здесь проверяются знание предмета исследования, способности проводить эксперимент и объяснять полученные результаты. С другой стороны, люди собираются, чтобы узнать что-то новое для себя. Они тратят своё время и хотят провести время с пользой и интересом. После выступления докладчика слушатели обязательно задают вопросы по теме выступления, и докладчику необходимо научиться понимать суть различных вопросов. Кроме того, на семинаре задача обсуждается, рассматривается со всех сторон, и бывает, что автор узнаёт о своей работе много нового. Часто возникают интересные идеи и неожиданные направления исследований. Работа становится более содержательной. Следовательно, доклад необходим для развития самой науки и для студентов. В этом состоит главное предназначение доклада.

На студенческом семинаре (конференции) всегда подводится итог, делаются выводы, принимается решение или соответствующее заключение. Преподаватель (жюри) выставляет оценку за выполнение доклада и его предьявление, поскольку в учебном заведении данная форма мероприятия является обучающей. Оценки полезно обсуждать со студентами: это помогает им понять уровень их собственных работ. С лучшими сообщениями, сделанными на семинарах, студенты могут выступать впоследствии на студенческих конференциях. Поэтому каждому студенту необходимо обязательно предварительно готовить доклад и учиться выступать публично.

Непосредственная польза выступления студентов на семинаре (конференции) состоит в следующем.

1. Выступление позволяет осуществлять поиск возможных ошибок в постановке работы, методике исследования, обобщении полученных результатов, их интерпретации. Получается, что студенты помогают друг другу улучшить работу. Что может быть ценнее?

2. Выступление дает возможность учиться излагать содержание работы в короткое время, схватывать суть вопросов и толково объяснять существо. Следовательно, учиться делать доклад полезно для работы в любой области знаний.

3. На семинаре (конференции) докладчику принято задавать вопросы. Студентам следует знать, что в научной среде не принято осуждать коллег за заданные в процессе обсуждения вопросы. Однако вопросы должны быть заданы по существу проблемы, исключать переход на личностные отношения. Публичное выступление позволяет студентам учиться корректно, лаконично и по существу отвечать на вопросы, демонстрировать свои знания.

### ***Требования к подготовке доклада***

Доклад может иметь форму публичной лекции, а может содержать в себе основные тезисы более крупной работы (например, реферата, курсовой, дипломной работы, научной статьи). Обычно от доклада требуется, чтобы он был:

- точен в части фактического материала и содержал обоснованные выводы;
- составлен с учетом точки зрения адресата;
- посвящен проблемам, непосредственно относящимся к определенной теме;

- разделен на части, логично построенные;
- достаточно обширен, чтобы исчерпать заявленную тему доклада, но не настолько, чтобы утомлять адресата;
- интересно написан и легко читался (слушался);
- понятен, нагляден и привлекателен по оформлению.

Как правило, доклад содержит две части: текст и иллюстрации. Представление рисунков, таблиц, графиков должно быть сделано с помощью компьютера. Компьютер - идеальный помощник при подготовке выступления на семинаре (конференции). Каждая из частей доклада важна. Хорошо подготовленному тексту всегда сопутствует хорошая презентация. Если докладчик не нашёл времени хорошо подготовить текст, то у него плохо подготовлены и иллюстрации. Это неписаное правило.

Доклад строится по определённой схеме. Только хорошая система изложения даёт возможность логично, взаимосвязано, кратко и убедительно изложить результат. Обычно участники конференции знают, что должно прозвучать в каждой части выступления. В мире ежегодно проходят тысячи семинаров, сотни различных конференций, технология создания докладов совершенствуется. Главное - говорить о природе явления, о процессах, проблемах и причинах Вашего способа их решения, аргументировать каждый Ваш шаг к цели.

На следующие вопросы докладчику полезно ответить самому себе при подготовке выступления, заблаговременно (хуже, если подобные вопросы возникнут у слушателей в процессе доклада). Естественно, отвечать целесообразно честно...

#### 1. Какова цель выступления?

Или: «Я, автор доклада, хочу...»:

- информировать слушателей о чем-то;
- объяснить слушателям что-то;
- обсудить что-то (проблему, решение, ситуацию и т.п.) со слушателями;
- спросить у слушателей совета;
- сделать себе PR;
- пожаловаться слушателям на что-то (на жизнь, ситуацию в стране и т.п.).

Т.е. ради чего, собственно, затевается выступление? Если внятного ответа на Вопрос нет, то стоит задуматься, нужно ли такое выступление?

#### 2. Какова аудитория?

На кого рассчитано выступление:

- на студентов;
- на клиента (-ов);
- на коллег-профессионалов;
- на конкурентов;
- на присутствующую в аудитории подругу (друзей)?

#### 3. Каков объект выступления?

О чем собственно доклад, что является его «ядром»:

- одна модель;
- серия моделей;
- динамика изменения модели (-ей);
- условия применения моделей;
- законченная методика;
- типовые ошибки;
- прогнозы;
- обзор, сравнительный анализ;
- постановка проблемы, гипотеза;
- иное?

Естественно, качественный доклад может касаться нескольких пунктов из приведенного списка...

#### 4. Какова актуальность доклада?

Или: почему сегодня нужно говорить именно об этом?

#### 5. В чем заключается новизна темы?

Или: если заменить многоумные и иноязычные термины в тексте доклада на обычные слова, то не станет ли содержание доклада банальностью?

Ссылается ли автор на своих предшественников? Проводит ли сравнение с существующими аналогами?

Стоит заметить, что новизна и актуальность - разные вещи. Новизна характеризует насколько ново содержание выступления по сравнению с существующими аналогами. Актуальность - насколько оно сейчас нужно. Бесспорно, самый выигрышный вариант - и ново, и актуально. Неплохо, если актуально, но не ново. Например, давняя проблема, но так никем и не решенная. Терпимо, если не актуально, но ново - как прогноз. Пример: сделанный Д.И. Менделеевым в XIX веке прогноз, что в будущем дома будут не только обогревать, но и охлаждать (кондиционеров тогда и вправду не знали).

Но если и не ново и не актуально, то нужно ли кому-то такое выступление?

#### 6. Разработан ли автором план (структура и логика) выступления?

Есть ли логичная последовательность авторской мысли? Или же автор планирует свой доклад в стиле: «чего-нибудь наболтаю, а наглядный материал и вопросы слушателей как-нибудь помогут вытянуть выступление...?»

Есть ли выводы с четкой фиксацией главного и нового? Как они подводят итог выступлению?

#### 7. Наглядная иллюстрация материалов

Нужна ли она вообще, и если да, то, что в ней будет содержаться? Отражает ли она логику выступления?

Иллюстрирует ли сложные места доклада?

Важно помнить: иллюстративный материал не должен полностью дублировать текст доклада. Слушатель должен иметь возможность записывать: примеры, дополнения, подробности, свои мысли... А для этого необходимо задействовать как можно больше видов памяти. Гигантской практикой образования доказано: материал усваивается лучше, если зрительная и слуховая память подкрепляются моторной. Т.е. надо дать возможность слушателям записывать, а не только пассивно впитывать материал.

Следует учитывать и отрицательный момент раздаточных материалов: точное повторение рассказа докладчика. Или иначе: если на руках слушателей (в мультимедийной презентации) есть полный письменный текст, зачем им нужен докладчик? К слову сказать, часто красивые слайды не столько иллюстрируют материал, сколько прикрывают бедность содержания...

#### 8. Корректные ссылки

Уже много веков в научной среде считается хорошим тоном указание ссылок на первоисточники, а не утаивание их.

#### 9. Что останется у слушателей:

- раздаточный или наглядный материал: какой и сколько?
- собственные записи: какие и сколько? И что сделано автором по ходу доклада для того, чтобы записи слушателей не исказили авторский смысл?
- в головах слушателей: какие понятия, модели, свойства и условия применения были переданы слушателям?

### ***Требования к составлению доклада***

Полезно придерживаться следующей схемы составления доклада на семинаре (конференции).

Время Вашего доклада ограничено, обычно на него отводится 5-7 минут. За это время докладчик может успеть зачитать в темпе обычной разговорной речи текст объёмом не более 3-5-и листов формата А4. После доклада - вопросы слушателей и ответы докладчика (до 3 минут). Полное время Вашего выступления - не более 10-и минут.

Сначала должно прозвучать название работы и фамилии авторов. Обычно название доклада и авторов произносит руководитель семинара (председатель конференции). Он представляет доклад, но допустим и такой вариант, при котором докладчик сам произносит название работы и имена участников исследования. Потраченное время - примерно 30 с.

Следует знать, что название - это краткая формулировка цели. Поэтому название должно быть конкретным и ясно указывать, на что направлены усилия автора. Если в названии менее 10-и слов - это хороший тон. Если больше - рекомендуется сократить. Так советуют многие международные журналы. В выступлении можно пояснить название работы другими словами. Возможно, слушатели лучше Вас поймут, если Вы скажете, какое явление исследуется, что измеряется, что создаётся, разрабатывается или рассчитывается. Максимально ясно покажите, что именно Вас интересует.

### ***Введение (до 1 мин)***

В этой части необходимо обосновать необходимость проведения исследования и его актуальность. Другими словами, Вы должны доказать, что доклад достоин того, чтобы его слушали. Объясните, почему важно исследовать данное явление. Расскажите, чем интересен выбранный объект с точки зрения науки, заинтересуйте своих слушателей темой Вашего исследования.

Скажите, кто и где решал подобную задачу. Укажите сильные и слабые стороны известных результатов. Учитывайте то, что студенту необходимо учиться работать с литературой, анализировать известные факты. Назовите источники информации, Ваших предшественников по имени, отчеству и фамилии и кратко, какие ими были получены результаты. Обоснуйте достоинство Вашего способа исследования в сравнении с известными результатами. Учтите, что студенческое исследование может быть и познавательного характера, то есть можно исследовать известный науке факт. Поясните, чем он интересен с Вашей точки зрения. Ещё раз сформулируйте цель работы и покажите, какие задачи необходимо решить, чтобы достигнуть цели. Что нужно сделать, создать, решить, вычислить? Делите целое на части - так будет понятнее и проще.

### ***Методика исследования (до 30 сек.)***

Методика, или способ исследования, должна быть обоснована. Поясните, покажите преимущества и возможности выбранной Вами методики при проведении экспериментального исследования.

### ***Теоретическая часть (до 1 мин)***

Эта часть обязательна в докладе. Редкий случай, когда можно обойтись без теоретического обоснования предстоящей работы, ведь экспериментальное исследование должно базироваться на теории. Здесь необходимо показать сегодняшний уровень Вашего понимания проблемы и на основании теории попытаться сформулировать постановку задачи. Покажите только основные соотношения и обязательно дайте комментарий. Скажите, что основная часть теории находится в содержании работы (реферате).

### ***Экспериментальная часть (для работ экспериментального типа) (1,5-2 мин.)***

Покажите и объясните суть проведённого Вами эксперимента. Остановитесь только на главном, основном. Второстепенное оставьте для вопросов.

### ***Результаты работы (до 1 мин.)***

1. Перечислите основные, наиболее важные, на Ваш взгляд, результаты работы.
2. Расскажите, как он был получен, укажите его характерные особенности.
3. Поясните, что Вы считаете самым важным и почему.
4. Следует ли продолжать исследование, и, если да, то в каком направлении?
5. Каким результатом можно было бы гордиться? Остановитесь на нём подробно.

6. Скажите, что следует из представленной вами информации.
7. Покажите, удалось ли разобраться в вопросах, сформулированных при постановке задачи. Обязательно скажите, достигнута ли цель работы. Закончено ли исследование?
8. Какие перспективы?
9. Покажите, что результат Вам нравится.

#### ***Выводы (до 1 мин.)***

Сжато и чётко сформулируйте выводы. Покажите, что твёрдо установлено в результате проведённого теоретического или экспериментального исследования. Что удалось надёжно выяснить? Какие факты заслуживают доверия?

#### ***Завершение доклада***

Поблагодарите всех за внимание. Помните: если Вы закончили свой доклад на 15 секунд раньше, все останутся довольны и будут ждать начала вопросов и дискуссию. Если Вы просите дополнительно ещё 3 минуты, Вас смогут потерпеть. Это время могут отнять от времени для вопросов, где Вы могли бы показать себя с хорошей стороны. Поэтому есть смысл предварительно хорошо "вычитать" (почти выучить) доклад. Это лучший способ научиться управлять временем.

#### ***Требования к предъявлению доклада во время выступления***

Докладчику следует знать следующие приёмы, обеспечивающие эффективность восприятия устного публичного сообщения.

##### *Приемы привлечения внимания*

1. Продуманный первый слайд презентации.
2. Обращение.
3. Контакт глаз.
4. Позитивная мимика.
5. Уверенная пантомимика и интонация.
6. Выбор места.

##### *Приемы привлечения интереса*

В формулировку актуальности включить информацию о том, в чём может быть личный интерес слушателей, в какой ситуации они могут его использовать?

##### *Приемы поддержания интереса и активной мыслительной деятельности слушателей*

1. Презентация (образы, схемы, диаграммы, логика, динамика, юмор, оформление).
2. Соответствующая невербальная коммуникация (все составляющие!!!).
3. Речь логичная, понятная, средний темп, интонационная выразительность.
4. Разговорный стиль.
5. Личностная вовлеченность.
6. Образные примеры.
7. Обращение к личному опыту.
8. Юмор.
9. Цитаты.
10. Временное соответствие.

##### *Приемы завершения выхода из контакта*

- обобщение;
- метафора, цитата;
- побуждение к действию.

## 7. Методические указания по подготовке к опросу

Самостоятельная работа обучающихся включает подготовку к устному или письменному опросу на семинарских занятиях. Для этого обучающийся изучает лекции, основную и дополнительную литературу, публикации, информацию из Интернет-ресурсов. Темы и вопросы к семинарским занятиям, вопросы для самоконтроля приведены в методических указаниях по разделам и доводятся до обучающихся заранее.

### *Письменный опрос*

В соответствии с технологической картой письменный опрос является одной из форм текущего контроля успеваемости студента по данной дисциплине. При подготовке к письменному опросу студент должен внимательно изучать лекции, основную и дополнительную литературу, публикации, информацию из Интернет-ресурсов. Темы и вопросы к семинарским занятиям, вопросы для самоконтроля приведены в методических указаниях по разделам и доводятся до обучающихся заранее.

При изучении материала студент должен убедиться, что хорошо понимает основную терминологию темы, умеет ее использовать в нужном контексте. Желательно составить краткий конспект ответа на предполагаемые вопросы письменной работы, чтобы убедиться в том, что студент владеет материалом и может аргументировано, логично и грамотно письменно изложить ответ на вопрос. Следует обратить особое внимание на написание профессиональных терминов, чтобы избежать грамматических ошибок в работе. При изучении новой для студента терминологии рекомендуется изготовить карточки, которые содержат новый термин и его расшифровку, что значительно облегчит работу над материалом.

### *Устный опрос*

Целью устного собеседования являются обобщение и закрепление изученного курса. Студентам предлагаются для освещения сквозные концептуальные проблемы. При подготовке следует использовать лекционный материал и учебную литературу. Для более глубокого постижения курса и более основательной подготовки рекомендуется познакомиться с указанной дополнительной литературой. Готовясь к семинару, студент должен, прежде всего, ознакомиться с общим планом семинарского занятия. Следует внимательно прочесть свой конспект лекции по изучаемой теме и рекомендуемую к теме семинара литературу. С незнакомыми терминами и понятиями следует ознакомиться в предлагаемом глоссарии, словаре или энциклопедии <sup>5</sup>.

Критерии качества устного ответа.

1. Правильность ответа по содержанию.
2. Полнота и глубина ответа.
3. Сознательность ответа (учитывается понимание излагаемого материала).
4. Логика изложения материала (учитывается умение строить целостный, последовательный рассказ, грамотно пользоваться профессиональной терминологией).
5. Рациональность использованных приемов и способов решения поставленной учебной задачи (учитывается умение использовать наиболее прогрессивные и эффективные способы достижения цели).
6. Своевременность и эффективность использования наглядных пособий и технических средств при ответе (учитывается грамотно и с пользой применять наглядность и демонстрационный опыт при устном ответе).
7. Использование дополнительного материала (приветствуется, но не обязательно для всех студентов).

---

<sup>5</sup> Методические рекомендации для студентов [Электронный ресурс]: Режим доступа: [http://lesgaft.spb.ru/sites/default/files/u57/metod.rekomendacii\\_dlya\\_studentov\\_21.pdf](http://lesgaft.spb.ru/sites/default/files/u57/metod.rekomendacii_dlya_studentov_21.pdf)

8. Рациональность использования времени, отведенного на задание (не одобряется затянутость выполнения задания, устного ответа во времени, с учетом индивидуальных особенностей студентов)<sup>6</sup>.

Ответ на каждый вопрос из плана семинарского занятия должен быть содержательным и аргументированным. Для этого следует использовать документы, монографическую, учебную и справочную литературу.

Для успешной подготовки к устному опросу, студент должен законспектировать рекомендуемую литературу, внимательно осмыслить лекционный материал и сделать выводы. В среднем, подготовка к устному опросу по одному семинарскому занятию занимает от 2 до 4 часов в зависимости от сложности темы и особенностей организации обучающимся своей самостоятельной работы.

## **8. Методические рекомендации по подготовке к практическим занятиям**

---

<sup>6</sup>Методические рекомендации для студентов [Электронный ресурс]:  
[http://priab.ru/images/metod\\_agro/Metod\\_Inostran\\_yazyk\\_35.03.04\\_Agro\\_15.01.2016.pdf](http://priab.ru/images/metod_agro/Metod_Inostran_yazyk_35.03.04_Agro_15.01.2016.pdf)

На практических занятиях необходимо стремиться к самостоятельному решению задач, находя для этого более эффективные методы. При этом студентам надо приучить себя доводить решения задач до конечного «идеального» ответа. Это очень важно для будущих специалистов. Практические занятия вырабатывают навыки самостоятельной творческой работы, развивают мыслительные способности.

Практическое занятие – активная форма учебного процесса, дополняющая теоретический курс или лекционную часть учебной дисциплины и призванная помочь обучающимся освоиться в «пространстве» (тематике) дисциплины, самостоятельно прооперировать теоретическими знаниями на конкретном учебном материале.

Продолжительность одного практического занятия – от 2 до 4 академических часов. Общая доля практических занятий в учебном времени на дисциплину – от 10 до 20 процентов (при условии, что все активные формы займут в учебном времени на дисциплину от 40 до 60 процентов).

Для практического занятия в качестве темы выбирается обычно такая учебная задача, которая предполагает не существенные эвристические и аналитические напряжения и продвижения, а потребность обучающегося «потрогать» материал, опознать в конкретном то общее, о чем говорилось в лекции. Например, при рассмотрении вопросов оплаты труда, мотивации труда и проблем безработицы в России имеет смысл провести практические занятия со следующими сюжетами заданий: «Расчет заработной платы работников предприятия». «Разработка механизма мотивации труда на предприятии N». «В чем причины и особенности безработицы в России?». Последняя тема предполагает уже некоторую аналитическую составляющую. Основная задача первой из этих тем - самим посчитать заработную плату для различных групп работников на примере заданных параметров для конкретного предприятия, т. е. сделать расчеты «как на практике»; второй – дать собственный вариант мотивационной политики для предприятия, учитывая особенности данного объекта, отрасли и т.д.; третьей – опираясь на теоретические знания в области проблем занятости и безработицы, а также статистические материалы, сделать авторские выводы о видах безработицы, характерных для России, и их причинах, а также предложить меры по минимизации безработицы.

Перед проведением занятия должен быть подготовлен специальный материал – тот объект, которым обучающиеся станут оперировать, активизируя свои теоретические (общие) знания и тем самым, приобретая навыки выработки уверенных суждений и осуществления конкретных действий.

Дополнительный материал для практического занятия лучше получить у преподавателя заранее, чтобы у студентов была возможность просмотреть его и подготовить вопросы.

Условия должны быть такими, чтобы каждый мог работать самостоятельно от начала до конца. В аудитории должны быть «под рукой» необходимые справочники и тексты законов и нормативных актов по тематике занятия. Чтобы сделать практическое занятие максимально эффективным, надо заранее подготовить и изучить материал по наиболее интересным и практически важным темам.

Особенности практического занятия с использованием компьютера

Для того чтобы повысить эффективность проведения практического занятия, может использоваться компьютер по следующим направлениям:

- поиск информации в Интернете по поставленной проблеме: в этом случае преподаватель представляет обучающимся перечень рекомендуемых для посещения Интернет-сайтов;
- использование прикладных обучающих программ;
- выполнение заданий с использованием обучающимися заранее установленных преподавателем программ;
- использование программного обеспечения при проведении занятий, связанных с моделированием социально-экономических процессов.



## **9.Методические рекомендации по подготовке семинарским занятиям**

Семинар представляет собой комплексную форму и завершающее звено в изучении определенных тем, предусмотренных программой учебной дисциплины. Комплексность данной формы занятий определяется тем, что в ходе её проведения сочетаются выступления обучающихся и преподавателя: рассмотрение обсуждаемой проблемы и анализ различных, часто дискуссионных позиций; обсуждение мнений обучающихся и разъяснение (консультация) преподавателя; углубленное изучение теории и приобретение навыков умения ее использовать в практической работе.

По своему назначению семинар, в процессе которого обсуждается та или иная научная проблема, способствует:

- углубленному изучению определенного раздела учебной дисциплины, закреплению знаний;
- отработке методологии и методических приемов познания;
- выработке аналитических способностей, умения обобщения и формулирования выводов;
- приобретению навыков использования научных знаний в практической деятельности;
- выработке умения кратко, аргументированно и ясно излагать обсуждаемые вопросы;
- осуществлению контроля преподавателя за ходом обучения.

Семинары представляет собой дискуссию в пределах обсуждаемой темы (проблемы). Дискуссия помогает участникам семинара приобрести более совершенные знания, проникнуть в суть изучаемых проблем. Выработать методологию, овладеть методами анализа социально-экономических процессов. Обсуждение должно носить творческий характер с четкой и убедительной аргументацией.

По своей структуре семинар начинается со вступительного слова преподавателя, в котором кратко излагаются место и значение обсуждаемой темы (проблемы) в данной дисциплине, напоминаются порядок и направления ее обсуждения. Конкретизируется ранее известный обучающимся план проведения занятия. После этого начинается процесс обсуждения вопросов обучающимися. Завершается занятие заключительным словом преподавателя.

Проведение семинарских занятий в рамках учебной группы (20 - 25 человек) позволяет обеспечить активное участие в обсуждении проблемы всех присутствующих.

По ходу обсуждения темы помните, что изучение теории должно быть связано с определением (выработкой) средств, путей применения теоретических положений в практической деятельности, например, при выполнении функций государственного служащего. В то же время важно не свести обсуждение научной проблемы только к пересказу случаев из практики работы, к критике имеющих место недостатков. Дискуссии имеют важное значение: учат дисциплине ума, умению выступать по существу, мыслить логически, выделяя главное, критически оценивать выступления участников семинара.

В процессе проведения семинара обучающиеся могут использовать разнообразные по своей форме и характеру пособия (от доски смелом до самых современных технических средств), демонстрируя фактический, в том числе статистический материал, убедительно подтверждающий теоретические выводы и положения. В завершение обсудите результаты работы семинара и сделайте выводы, что хорошо усвоено, а над чем следует дополнительно поработать.

В целях эффективности семинарских занятий необходима обстоятельная подготовка к их проведению. В начале семестра (учебного года) возьмите в библиотеке необходимые методические материалы для своевременной подготовки к семинарам. Во время лекций, связанных с темой семинарского занятия, следует обращать внимание на то, что необходимо дополнительно изучить при подготовке к семинару (новые официальные документы, статьи в периодических журналах, вновь вышедшие монографии и т.д.).

## **10.Методические рекомендации по подготовке к сдаче экзаменов и зачетов**

**Экзамен** - одна из важнейших частей учебного процесса, имеющая огромное значение.

Во-первых, готовясь к экзамену, студент приводит в систему знания, полученные на лекциях, семинарах, практических и лабораторных занятиях, разбирается в том, что осталось непонятным, и тогда изучаемая им дисциплина может быть воспринята в полном объеме с присущей ей строгостью и логичностью, ее практической направленностью. А это чрезвычайно важно для будущего специалиста.

Во-вторых, каждый хочет быть волевым и сообразительным., выдержанным и целеустремленным, иметь хорошую память, научиться быстро находить наиболее рациональное решение в трудных ситуациях. Очевидно, что все эти качества не только украшают человека, но и делают его наиболее действенным членом коллектива. Подготовка и сдача экзамена помогают студенту глубже усвоить изучаемые дисциплины, приобрести навыки и качества, необходимые хорошему специалисту.

Конечно, успех на экзамене во многом обусловлен тем, насколько систематически и глубоко работал студент в течение семестра. Совершенно очевидно, что серьезно продумать и усвоить содержание изучаемых дисциплин за несколько дней подготовки к экзамену просто невозможно даже для очень способного студента. И, кроме того, хорошо известно, что быстро выученные на память разделы учебной дисциплины так же быстро забываются после сдачи экзамена.

При подготовке к экзамену студенты не только повторяют и дорабатывают материал дисциплины, которую они изучали в течение семестра, они обобщают полученные знания, осмысливают методологию предмета, его систему, выделяют в нем основное и главное, воспроизводят общую картину с тем, чтобы яснее понять связь между отдельными элементами дисциплины. Вся эта обобщающая работа проходит в условиях напряжения воли и сознания, при значительном отвлечении от повседневной жизни, т. е. в условиях, благоприятствующих пониманию и запоминанию.

Подготовка к экзаменам состоит в приведении в порядок своих знаний. Даже самые способные студенты не в состоянии в короткий период зачетно-экзаменационной сессии усвоить материал целого семестра, если они над ним не работали в свое время. Для тех, кто мало занимался в семестре, экзамены принесут мало пользы: что быстро пройдено, то быстро и забудется. И хотя в некоторых случаях студент может «проскочить» через экзаменационный барьер, в его подготовке останется серьезный пробел, трудно восполняемый впоследствии.

Определив назначение и роль экзаменов в процессе обучения, попытаемся на этой основе пояснить, как лучше готовиться к ним.

Экзаменам, как правило, предшествует защита курсовых работ (проектов) и сдача зачетов. К экзаменам допускаются только студенты, защитившие все курсовые работы (проекты) и сдавшие все зачеты. В вузе сдача зачетов организована так, что при систематической работе в течение семестра, своевременной и успешной сдаче всех текущих работ, предусмотренных графиком учебного процесса, большая часть зачетов не вызывает повышенной трудности у студента. Студенты, работавшие в семестре по плану, подходят к экзаменационной сессии без напряжения, без излишней затраты сил в последнюю, «зачетную» неделю.

Подготовку к экзамену следует начинать с первого дня изучения дисциплины. Как правило, на лекциях подчеркиваются наиболее важные и трудные вопросы или разделы дисциплины, требующие внимательного изучения и обдумывания. Нужно эти вопросы выделить и обязательно постараться разобраться в них, не дожидаясь экзамена, проработать их, готовясь к семинарам, практическим или лабораторным занятиям, попробовать самостоятельно решить несколько типовых задач. И если, несмотря на это, часть материала осталась неувоенной, ни в коем случае нельзя успокаиваться, надеясь на то, что это не попадет на экзамене. Факты говорят об обратном; если те или другие

вопросы учебной дисциплины не вошли в экзаменационный билет, преподаватель может их задать (и часто задает) в виде дополнительных вопросов.

Точно такое же отношение должно быть выработано к вопросам и задачам, перечисленным в программе учебной дисциплины, выдаваемой студентам в начале семестра. Обычно эти же вопросы и аналогичные задачи содержатся в экзаменационных билетах. Не следует оставлять без внимания ни одного раздела дисциплины: если не удалось в чем-то разобраться самому, нужно обратиться к товарищам; если и это не помогло выяснить какой-либо вопрос до конца, нужно обязательно задать этот вопрос преподавателю на предэкзаменационной консультации. Чрезвычайно важно приучить себя к умению самостоятельно мыслить, учиться думать, понимать суть дела. Очень полезно после проработки каждого раздела восстановить в памяти содержание изученного материала. кратко записав это на листе бумаги. создать карту памяти (умственную карту), изобразить необходимые схемы и чертежи (логико-графические схемы), например, отобразить последовательность вывода теоремы или формулы. Если этого не сделать, то большая часть материала останется не понятой, а лишь формально заученной, и при первом же вопросе экзаменатора студент убедится в том, насколько поверхностно он усвоил материал.

В период экзаменационной сессии происходит резкое изменение режима работы, отсутствует посещение занятий по расписанию. При всяком изменении режима работы очень важно скорее приспособиться к новым условиям. Поэтому нужно сразу выбрать такой режим работы, который сохранился бы в течение всей сессии, т. е. почти на месяц. Необходимо составить для себя новый распорядок дня, чередуя занятия с отдыхом. Для того чтобы сократить потерю времени на включение в работу, рабочие периоды целесообразно делать длительными, разделив день примерно на три части: с утра до обеда, с обеда до ужина и от ужина до сна.

Каждый рабочий период дня надо заканчивать отдыхом. Наилучший отдых в период экзаменационной сессии - прогулка, кратковременная пробежка или какой-либо неусттомительный физический труд.

При подготовке к экзаменам основное направление дают программа учебной дисциплины и студенческий конспект, которые указывают, что наиболее важно знать и уметь делать. Основной материал должен прорабатываться по учебнику (если такой имеется) и учебным пособиям, так как конспекта далеко недостаточно для изучения дисциплины, Учебник должен быть изучен в течение семестра, а перед экзаменом сосредоточьте внимание на основных, наиболее сложных разделах. Подготовку по каждому разделу следует заканчивать восстановлением по памяти его краткого содержания в логической последовательности.

За один - два дня до экзамена назначается консультация. Если ее правильно использовать, она принесет большую пользу. Во время консультации студент имеет полную возможность получить ответ на нее ни ясные ему вопросы. А для этого он должен проработать до консультации все темы дисциплины. Кроме того, преподаватель будет отвечать на вопросы других студентов, что будет для вас повторением и закреплением знаний. И еще очень важное обстоятельство: преподаватель на консультации, как правило, обращает внимание на те вопросы, по которым на предыдущих экзаменах ответы были неудовлетворительными, а также фиксирует внимание на наиболее трудных темах дисциплины. Некоторые студенты не приходят на консультации либо потому, что считают, что у них нет вопросов к преподавателю, либо полагают, что у них и так мало времени и лучше самому прочитать материал в конспекте или в учебнике. Это глубокое заблуждение. Никакая другая работа не сможет принести столь значительного эффекта накануне экзамена, как консультация преподавателя.

Но консультация не может возместить отсутствия длительной работы в течение семестра и помочь за несколько часов освоить материал, требующийся к экзамену. На консультации студент получает ответы на трудные или оставшиеся неясными вопросы и,

следовательно, дорабатывается материал. Консультации рекомендуется посещать, подготовив к ним все вопросы, вызывающие сомнения. Если студент придет на консультацию, не проработав всего материала, польза от такой консультации будет невелика.

Очень важным условием для правильного режима работы в период экзаменационной сессии является нормальный сон. Подготовка к экзамену не должна идти в ущерб сну, иначе в день экзамена не будет чувства свежести и бодрости, необходимых для хороших ответов. Вечер накануне экзамена рекомендуем закончить небольшой прогулкой.

Итак, *основные советы* для подготовки к сдаче зачетов и экзаменов состоят в следующем:

- лучшая подготовка к зачетам и экзаменам - равномерная работа в течение всего семестра;
- используйте программы учебных дисциплин - это организует вашу подготовку к зачетам и экзаменам;
- учитывайте, что для полноценного изучения учебной дисциплины необходимо время;
- составляйте планы работы во времени;
- работайте равномерно и ритмично;
- курсовые работы (проекты) желательно защищать за одну - две недели до начала зачетно-экзаменационной сессии;
- все зачеты необходимо сдавать до начала экзаменационной сессии;
- помните, что конспект не заменяет учебник и учебные пособия, а помогает выбрать из него основные вопросы и ответы;
- при подготовке наибольшее внимание и время уделяйте трудным и непонятным вопросам учебной дисциплины;
- грамотно используйте консультации;
- соблюдайте правильный режим труда и отдыха во время сессии, это сохранит работоспособность и даст хорошие результаты;
- учитесь владеть собой на зачете и экзамене;
- учитесь точно и кратко передавать свои мысли, поясняя их, если нужно, логико-графическими схемами.

## **ЗАКЛЮЧЕНИЕ**

Методические указания по выполнению самостоятельной работы обучающихся являются неотъемлемой частью процесса обучения в вузе. Правильная организация самостоятельной работы позволяет обучающимся развивать умения и навыки в усвоении и систематизации приобретаемых знаний, обеспечивает высокий уровень успеваемости в период обучения, способствует формированию навыков совершенствования профессионального мастерства. Также внеаудиторное время включает в себя подготовку к аудиторным занятиям и изучение отдельных тем, расширяющих и углубляющих представления обучающихся по разделам изучаемой дисциплины.

Таким образом, обучающийся используя методические указания может в достаточном объеме усвоить и успешно реализовать конкретные знания, умения, навыки и получить опыт при выполнении следующих условий:

- 1) систематическая самостоятельная работа по закреплению полученных знаний и навыков;
- 2) добросовестное выполнение заданий;
- 3) выяснение и уточнение отдельных предпосылок, умозаключений и выводов, содержащихся в учебном курсе;
- 4) сопоставление точек зрения различных авторов по затрагиваемым в учебном курсе проблемам; выявление неточностей и некорректного изложения материала в периодической и специальной литературе;
- 5) периодическое ознакомление с последними теоретическими и практическими достижениями в области управления персоналом;
- 6) проведение собственных научных и практических исследований по одной или нескольким актуальным проблемам для *HR*;
- 7) подготовка научных статей для опубликования в периодической печати, выступление на научно-практических конференциях, участие в работе студенческих научных обществ, круглых столах и диспутах по проблемам управления персоналом.

## СПИСОК ЛИТЕРАТУРЫ

1. Брандес М. П. Немецкий язык. Переводческое реферирование: практикум. М.: КДУ, 2008. – 368 с.
2. Долгоруков А. Метод case-study как современная технология профессионально - ориентированного обучения [Электронный ресурс]. Режим доступа: <http://evolkov.net/case/case.study.html/>
3. Методические рекомендации по написанию реферата. [Электронный ресурс]. Режим доступа: <http://www.hse.spb.ru/edu/recommendations/method-referat-2005.phtml>
4. Фролова Н. А. Реферирование и аннотирование текстов по специальности (на материале немецкого языка): Учеб. пособие / ВолгГТУ, Волгоград, 2006. - С.5.
5. Методические рекомендации по написанию





МИНОБРНАУКИ РОССИИ

ФГБОУ ВО «Уральский государственный горный университет»



## МЕТОДИЧЕСКИЕ УКАЗАНИЯ ПО КОНТРОЛЬНОЙ РАБОТЕ

### Б1.Б19 ТРУДОВОЕ ПРАВО

Направление подготовки

**38.03.03 Управление персоналом**

Профиль

**Управление персоналом организации**

форма обучения: очная, заочная

год набора: 2019

Автор: Кутепов К.С.

Одобрена на заседании кафедры

Рассмотрена методической комиссией  
факультета

Управления персоналом  
(название кафедры)  
Зав.кафедрой Ветош  
(подпись)  
Ветошкина Т.А.  
(Фамилия И.О.)  
Протокол № 10 от 20.06.2021 г.  
(Дата)

Инженерно-экономического  
(название факультета)  
Председатель Моч  
(подпись)  
Мочалова Л.А.  
(Фамилия И.О.)  
Протокол № 10 от 18.06.2021 г.  
(Дата)

Екатеринбург  
2019  
СОДЕРЖАНИЕ

ВВЕДЕНИЕ.....	3
1. Общие указания по написанию контрольной работы.....	4
2. Структура и содержание контрольной работы.....	5
3. Оформление контрольной работы.....	6
4. Типичные ошибки студентов при написании контрольной работы.....	11
5. Критерии оценивания контрольной работы.....	12
6. Задания контрольной работы.....	<b>Ошибка! Закладка не определена.</b>
ЗАКЛЮЧЕНИЕ.....	14
СПИСОК ЛИТЕРАТУРЫ.....	15



## ВВЕДЕНИЕ

Контрольная работа является одной из форм текущего контроля знаний студентов. Контрольная работа- индивидуальная деятельность обучающегося по концентрированному выражению накопленного знания, обеспечивает возможность одновременной работы всем обучающимся за фиксированное время по однотипным заданиям, что позволяет преподавателю оценить всех обучающихся. Средство проверки умений применять полученные знания для решения задач определенного типа по теме или разделу.

Контрольная работа – самостоятельный труд студента, который способствует углубленному изучению материала. Целью выполнения контрольной работы является:

- получить специальные знания по выбранной теме;
- углублённому изучению пройденного материала.

Основные задачи контрольной работы заключаются в:

- 1) закрепление полученных ранее теоретических знаний;
- 2) выработке навыков самостоятельной работы;
- 3) выяснение подготовленности студента к будущей практической работе
- 4)приобретение, систематизация и расширение знаний;
- 5)формирование умений и навыков работы с монографической и другой научной литературой, а также нормативными документами;
- 6)развитие умения правильно формулировать и раскрывать теоретические положения, аргументировать самостоятельные выводы и предложения на основе сопоставления различных мнений и взглядов;
- 7)овладение терминологией.

Учебным планом специальности, предусматривается написание контрольной работы по дисциплине.

## 1. Общие указания по написанию контрольной работы

Процесс подготовки к написанию и написания контрольной работы по можно разделить на ряд этапов:

- выбора темы;
- составления плана, подбора необходимой учебной и научной литературы, нормативного и фактологического материала;
- предварительного изучения источников;
- написания чернового варианта контрольной работы и его обработки, оформления контрольной работы и представления её на кафедру;
- в случае отклонения работы кафедрой или её неудовлетворительной оценки, доработки и переработки исходного текста.

После того, как тема контрольной работы определена, её выполнение следует продолжить составлением плана. Значение плана состоит в том, что он определяет основные цели работы, очерчивает круг тех вопросов, которые нужно осветить для полного и всестороннего раскрытия темы, позволяет избежать пробелов, повторений, освещения не относящихся к теме вопросов и обеспечить последовательность, логичность изложения материала.

При составлении плана студенту следует в точности придерживаться содержания того плана избранного им для написания варианта темы контрольных работ, который рекомендован кафедрой. Дополнять или сокращать его, самостоятельно включая туда новые основные вопросы и подвергая редакционной правке или опуская старые, обучающийся не имеет права.

Последующим этапом в действиях студента по подготовке к написанию контрольной работы должно стать изучение им необходимого минимума литературы по избранной теме. Для этого обучающийся должен собрать все те материалы – учебные пособия, справочники, словари и иные источники учебной или научной информации, – которые рекомендованы кафедрой в перечне литературы, обязательной для ознакомления с данной темой. Кроме того, для расширения и детализации отдельных вопросов обучающийся может использовать дополнительную литературу (монографии, брошюры, статьи из газет и журналов, аналитические записки), которую он подбирает самостоятельно. При этом следует учитывать, что лучше подбирать литературу последних изданий, активно используя при этом библиографические справки и систематические каталоги, оглавления, аннотации и предметные указатели книг и брошюр. Изучая литературу и иные источники, необходимо делать заметки, записывать наиболее интересные высказывания авторов и свои собственные мысли. Делать это следует на отдельных листах или карточках, группируя их затем по вопросам плана. По завершении сбора и изучения литературы обучающийся должен ещё раз продумать план с тем, чтобы приступить далее к составлению чернового варианта контрольной работы.

При написании текста контрольной работы уже в черновом варианте изложение каждого вопроса необходимо начать с постановки проблемы, с выяснения её содержания. Затем нужно переходить к её анализу, при необходимости – для определения исходного пункта анализа, формулировки основополагающих положений, определений или понятий, либо для подтверждения своих мыслей – приводя цитаты, однако увлекаться ими студенту не стоит. Излагаемый материал необходимо органически увязать с современностью, практической деятельностью.

Черновик контрольной работы целесообразно писать на отдельных листах и только с одной стороны, оставляя большие поля и просветы между абзацами. Это даст возможность легко внести необходимые поправки, дополнения, осуществить перестановку абзацев и убрать повторения. По окончании работы над черновым вариантом его следует внимательно прочесть, тщательно отредактировать и переписать (перепечатать) набело, соблюдая правила оформления, изложенные ранее в настоящих

методических рекомендациях. Только в таком виде контрольная работа может быть представлена на кафедру.

Контрольные работы, оформление и содержание которых соответствует требованиям, установленным кафедрой для письменных работ по данной учебной дисциплине, рецензируется отметкой «допущена к защите». Одновременно в хранящемся на кафедре журнале учёта рецензирования контрольных работ делается запись о том, что контрольная работа проверена и допускается для последующей защиты. После защиты работы студентов остаются на кафедре, где хранятся в течение одного года и затем уничтожаются.

Если содержание или оформление письменной контрольной работы будет признано преподавателем неудовлетворительным, то такая работа оценивается отметкой «не допущена к защите». В этом случае на лицевой или оборотной стороне обложки контрольной работы, либо на прилагаемом к ней отдельном листе, пишется отзыв (рецензия), в котором указываются конкретные причины, по которым данная контрольная работа была оценена неудовлетворительно, и указываются пути устранения выявленных недостатков.

Не допущенная контрольная работа вместе с рецензией возвращается кафедрой через методиста студенту на переделку или доработку. Последний обязан внимательно ознакомиться с письменным отзывом (рецензией) преподавателя, с его пометками в тексте и на полях работы. Если замечания касаются оформления, то ему следует переоформить работу в соответствии с указаниями преподавателя. Если замечания относятся к содержанию, то студенту путём дополнительного изучения необходимых источников и материалов необходимо следующим образом доработать или переработать исходный текст:

- на вопросы, которые были освещены неправильно, сформулировать правильные ответы;
- на неосвещённые вопросы дать ответы;
- на вопросы, освещённые неполно, подготовить дополнения к ответам.

Доработанная или переработанная контрольная работа представляется обучающимся на кафедру, при этом, если сроки её фактического предоставления не совпадут по времени с итоговой аттестацией студента по данной дисциплине, кафедра имеет право не допустить его до прохождения итоговой аттестации до завершения проверки указанной контрольной работы.

По всем возникшим вопросам студенту следует обращаться за консультацией преподавателю. Срок выполнения контрольной работы определяется преподавателем и она должна быть сдана не позднее, чем за неделю до экзамена/ зачета.

Перед сдачей контрольной работы студент проверяет его в системе «Антиплагиат» (<http://www.antiplagiat.ru/>), пишет заявление о самостоятельном характере работы, где указывает процент авторского текста, полученный в результате тестирования реферата в данной системе. Информацию, полученную в результате тестирования реферата в данной системе (с указанием процента авторского текста), студент в печатном виде предоставляет преподавателю вместе с окончательным вариантом текста реферата, который не подлежит доработке или замене.

В случае отрицательной оценки, студент должен ознакомиться с замечаниями и, устранив недостатки, повторно сдать работу на проверку.

## **2. Структура и содержание контрольной работы**

Работа должна включать титульный лист, оглавление, введение, основную часть, состоящую из нескольких разделов или параграфов, заключение, список источников и литературы.

Во **«введении»** необходимо кратко раскрыть значение и актуальность изучаемого вопроса (темы), назвать основные задачи работы, ее хронологические рамки, обосновать структуру, дать краткий обзор источников и литературы по теме.

Обзор источников и литературы не должен сводиться к перечислению использованного автором нормативного материала и опубликованных статей. В нем следует дать анализ источников и литературы. В зависимости от объема и целевого назначения работы, обзор источников и литературы может быть представлен отдельным параграфом или разделом в основной части работы.

**Основная часть** контрольной работы должна быть изложена в соответствии с планом, освещать состояние и содержать анализ рассматриваемых вопросов с учетом современного уровня развития теоретических знаний и опыта практической работы организаций.

При раскрытии той или иной темы студент должен стремиться подробно и глубоко изложить круг вопросов, входящих в нее. По мере рассмотрения материала отдельные положения контрольной работы следует иллюстрировать примерами из литературы и, по возможности, из практики работы конкретных архивов с обязательными ссылками на литературу и источники.

В **заключении** контрольной работы необходимо подвести итоги теоретической и практической разработки вопросов.

**Список источников и литературы** представляет собой перечень использованных работ по теме, в котором указываются фамилии и инициалы автора (авторов), название работы, место, время ее опубликования и страницы.

### 3. Оформление контрольной работы

Перед тем, как рассмотреть оформление заголовков, отметим, что работа обычно печатается 14-м размером шрифта Times New Roman (это не регламентируется ГОСТом, однако используется в большинстве отечественных высших учебных заведений). Общепринятый междустрочный интервал – 1,5. На каждой странице должны присутствовать стандартные поля (сверху и снизу – по 2 см, слева – 3 см, справа – 1 см). Объем контрольной работы-15-20 страниц машинописного текста.

Работа нумеруется с помощью арабских цифр, начиная со страницы введения. Она в общей структуре следует под номером «3».

Контрольная по ГОСТу 2018, пример которой (фрагменты) в иллюстративном виде подаем в данной статье, должна содержать заголовки первого и иногда второго уровней. Правила их присутствия в исследовании такие:

1. заголовки выравниваются по центру или по правому краю (этот момент выясняют у научного руководителя или в методичке);
2. названия структурных элементов (ОГЛАВЛЕНИЕ, ЗАДАНИЕ 1, ЗАДАНИЕ 2 ЗАКЛЮЧЕНИЕ) прописываются заглавными буквами;
3. используется тот же размер шрифта, что и для основного текста (по умолчанию – 14);
4. заголовки выделяют полужирным начертанием;
5. между заголовком и текстом оставляют две пустые строчки;
6. переносы, авторские сокращения, точки в конце заголовков не используются;
7. новые разделы и подразделы начинаются с чистого листа.

Каждый новый раздел основной части начинается с новой страницы. Это же правило относится и к другим структурным частям работы: введению, заключению, списку источников и литературы, приложениям.

Расстояние между заголовком и последующим текстом, а также расстояние между заголовком главы и параграфа должно быть равно одному междустрочному



интервалу. Расстояние между последней строкой предыдущего параграфа и названием следующего параграфа – два межстрочных интервала. Точку в конце заголовка, расположенного в середине строки, не ставят. Подчеркивать заголовки и переносить слова в заголовке нельзя.

**Нумерация** страниц проставляется арабскими цифрами, в центре нижней части листа без точки, начиная с третьей страницы. На титульном листе и содержании номера страниц не ставятся. Необходимо соблюдать сквозную нумерацию во всей работе. Иллюстрации и таблицы, расположенные на отдельных листах, включаются в общую нумерацию.

**Иллюстрации.** Часть информации, содержащейся в курсовой работе, оформляется в виде иллюстраций (чертежи, схемы, графики, таблицы, фотоматериалы). Они могут располагаться в тексте или помещаться в приложениях. Но в любом случае на каждую иллюстрацию в тексте должны быть ссылки. Иллюстрации, расположенные в тексте имеют сквозную нумерацию арабскими цифрами. Причем, отдельно нумеруются рисунки, отдельно таблицы. Иллюстрации расположенные в приложениях располагаются под номерами приложений. Ссылки на них в тексте предполагают обращение к соответствующим приложениям.

### **Оформление рисунков и иллюстраций**

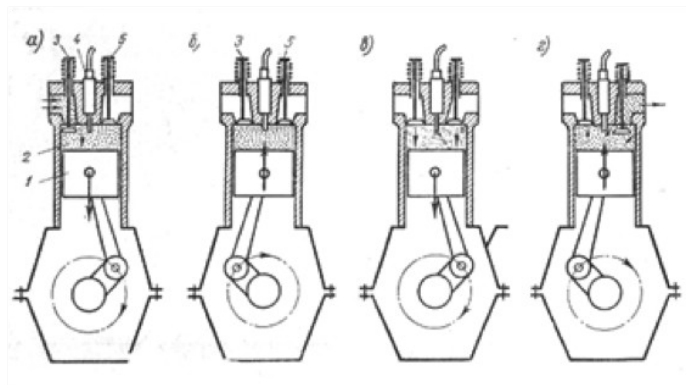
Иллюстрации размещаются в тексте по мере необходимости для пояснения текста. Они могут располагаться как в самом тексте, сразу после текста, к которому они относятся, или в конце. Иллюстрации должны соответствовать регламентам ЕСКД и СПДС. Иллюстрации пронумеровываются сквозной нумерацией арабскими цифрами. Исключение составляют иллюстрации, размещённые в приложениях. В этом случае применяется отдельная нумерация арабскими цифрами для иллюстраций приложения с добавлением обозначения данного приложения. Например, - Рисунок В-2.

Можно иллюстрации нумеровать в рамках раздела. При этом ее номер включает в себя номер раздела и номер самой иллюстрации в разделе. Пример, - Рисунок 3.2.

В случае необходимости иллюстрации могут иметь пояснения, образуя, так называемый, подрисуночный текст. Сначала идёт пояснительный текст к рисунку, затем сам рисунок с нумерацией и его наименование.

### **Оформление рисунков по ГОСТ-образцу**

На рисунке 1 изображена схема работы двигателя внутреннего сгорания.



**Рисунок 1- Рабочий процесс четырехтактного двигателя**

На все иллюстрации в документе в обязательном порядке должны быть даны ссылки в тексте с указанием порядкового номера.

Иллюстрации в виде чертежей, графиков, схем, диаграмм, размещённые в статье представляются отдельными графическими изображениями и файлами электронных документов.

Подсказки по оформлению рисунков. Эта подборка подсказок поможет ответить на наиболее популярные вопросы, которые возникают у студентов при оформлении рисунков в различных видах научных работ: если рисунков в работе немного, лучше размещать их в основном тексте, а не в приложениях; подписи к рисункам должны быть предельно лаконичными; рисунок должен быть качественным, чтобы все его элементы были четкими, при несоблюдении этого требования, работу могут вернуть на доработку; если размеры рисунков не позволяют поместить их на формат А4, уменьшите объекты до нужного размера, однако следите за тем, чтобы при этом сохранилась четкость изображения; очень большие схемы, разрешается печатать их на листах формата А3; рисунок, схема, чертеж и т.д. должны быть на одной странице с подписью к ним. Рисунки в научных работах могут размещаться в основном тексте или же в приложениях. Очень важно сразу определиться, какой формат подачи будет использоваться, чтобы потом не тратить время на переделывание.

### **Таблицы**

Таблицы, задействованные в работе, должны быть ссылки в основном тексте. Их пишем так: см. Таблицу 1. Окошко таблицы вставляем сразу после абзаца, в котором на нее ссылаемся. У каждой таблички имеется номер. Его и проставляем. Как правило, применяется сквозная нумерация во всей работе, либо нумерация в рамках раздела. Если прибегаем к нумерации в рамках раздела проставляем два знака, разделенные точкой. Например: Таблица 4.7 . Четверка здесь говорит о разделе, семерка о номере таблицы по порядку в разделе.

Для текста таблицы берется шрифт Times New Roman, выполняемый 12 кеглем (используется для написания всего текста внутри таблицы) и 14 кеглем (для названий) с одинарным междустрочным интервалом. По ширине таблички заполняют все имеющееся поле.

Оформление таблиц по ГОСТу 2018 года выдвигает несколько иные требования к таблицам в приложениях – их следует нумеровать немного иначе. В нумерации здесь присутствует буква – наименование приложения и порядковый номер таблицы (арабская цифра). Пример: Таблица А.3

Понятно, что слово «Таблица» пишется полностью, без сокращений с большой буквы. Размещают его слева, над верхней ограничительной табличной линией. Каждая таблица имеет заголовок, который указывается рядом со словом «Таблица».

**☞ Таблица 1.2 - Оценка платежеспособности организации**

<b>Показатели</b>	<b>На начало периода</b>	<b>На конец периода</b>	<b>Изменение</b>
<b>1</b>	<b>2</b>	<b>3</b>	<b>4</b>
1. Денежные средства и краткосрочные финансовые вложения, тыс.руб.	4674	4259	- 415
2. Дебиторская задолженность, тыс.руб.	108	535	+ 427
3. Оборотные активы, тыс.руб.	5920	5360	- 560
4. Краткосрочные кредиты и займы, тыс.руб.	3616	1817	- 1799

### **Выполнение заголовка таблицы по ГОСТу 2018**

Оформление таблиц по ГОСТу 2018 года предполагает, что заголовок таблицы содержит такие составляющие части:

1. Само название графического элемента – «Таблица»;
2. Номер таблицы по порядку арабскими цифрами;
3. Необходимый знак тире и название с большой буквы.

Наименование должно быть кратким, точным и отражать ее содержимое. При расположении его над самой таблицей абзацный отступ не соблюдается. Набирается предложение одной строкой, без точки в конце.

Пример: Таблица 2.8 – Наименование

### Ошибки при оформлении таблиц

Когда речь идет об оформлении таблиц по ГОСТу 2018 года, существуют нюансы, которые ни в коем случае нельзя нарушать. Первое – запрещается ставить кавычки или схожие элементы вместо повторяющихся частей таблицы.

Второе – не рекомендуется оставлять ячейки без данных. Можно вставить прочерк (символ «тире»), но не бросать пустую.

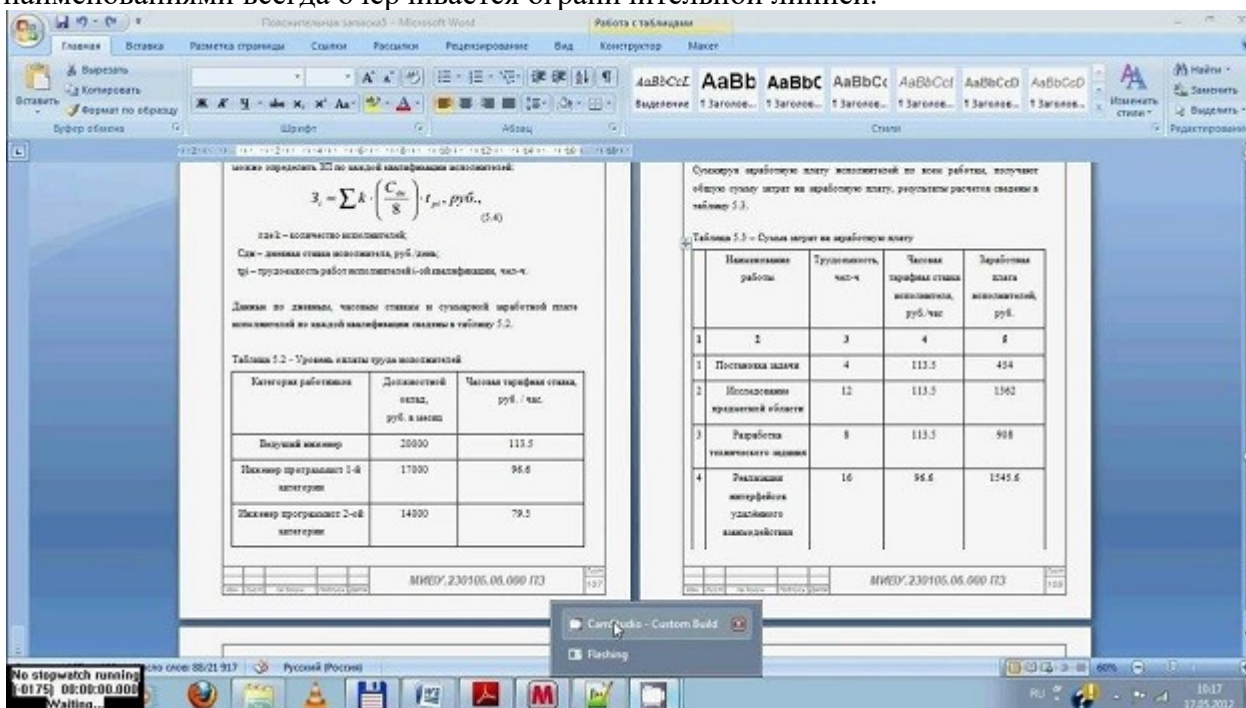
Третье – отрывать тему таблицы от самих ячеек при переносе с предыдущей страницы на следующую нельзя. Рекомендуется указывать наименование, делать «шапку», под ней пару – тройку табличных строчек, и лишь после переносить основную часть таблицы на новую страницу. Начальный кусочек горизонтальной чертой не подчеркиваем. Над второй частью таблицы набираем с левой стороны «Продолжение таблицы» с номером. Название помещают только над первой частью таблицы.

Например: Продолжение таблицы 3.

При подготовке текстовых документов с использованием программных средств надпись «Продолжение таблицы» допускается не указывать.

Запрещается заголовки набирать лишь строчными буквами. С заглавной буквы в единственном числе набирают наименования табличных столбцов и строчек; подзаголовки пишутся строчными буквами (когда имеется смысловое продолжение заголовка) или с прописной (в случаях указания самостоятельной смысловой составляющей). Не следует ставить в конце заголовков и подзаголовков точки. Разрешается надписывать столбцы и вертикально, и горизонтально.

Таблицу без графической сетки использовать не разрешается. Очерчивать строки с данными в некоторых редких случаях не обязательно, но верхушка таблицы с наименованиями всегда очерчивается ограничительной линией.



В работах не используют заимствованные таблицы без указания первоисточника. Информация располагается под таблицей, с абзаца.

### Ссылки

Правила составления библиографических ссылок распространяющиеся на оформление цитирования интернет-источников, ссылок на кинофильмы, а также в случае специфичных текстов, как диссертация, манускрипты. Основные правила оформления ссылок на источники указаны в **ГОСТ Р 7.0.5-2008**.

1. Пример первичной ссылки на источник: Ссылки вставляются прямо в тексте научной работы в виде [1, С. 2] или просто [1]. Сами ссылки должны вести на список использованных источников, первая цифра – порядковый номер, вторая – страница местонахождения цитируемой информации

2. Список источников оформляется в алфавитном порядке в конце научной статьи.

**В список литературы и источников** помещаются только те произведения, которые привлекались автором в тексте основной части и во введении, что отражено в текстах сносок.

**Пример оформления списка литературы по ГОСТу 2018** демонстрирует, что все источники должны быть расположены в определенном порядке:

1. в первую очередь указываются законодательные акты (международные, государственные, муниципальные) и официальная статистика;

2. далее следуют источники на русском языке;

3. после них в алфавитном порядке располагают книги и документы, изданные на иностранных языках;

4. в завершение указываются электронные ресурсы, использованные для написания текста.

Стандартно, в соответствии с ГОСТ, располагают книги и статьи в алфавитном порядке, по фамилии автора.

#### **Пример оформления списка литературы по ГОСТу 2018 (книги и статьи с одним или несколькими авторами)**

Приведем пример оформления списка литературы по ГОСТу 2018 для источников с одним или несколькими авторами (учебники, монографии и т.д.).

Общепринятая схема здесь такова: фамилия автора, инициалы (после запятой или без нее), наименование книги, косая черта, после которой указывается тип книги.

Далее город, где издана книга, наименование издательства, год и количество страниц.

Более наглядно эту схему демонстрирует пример:

1. Пример оформления книги: Галов, М. Т. История средних веков. Ч.2. Древние Греция и Рим / М. Т. Галов. – 2-е изд., доп. – М.: Юника, 2016. – 333 с.

2. Пример оформления журнальной статьи: Арманова, Л. Г. К вопросу об установлении империи в Риме / Л. Г. Арманова // Вопросы истории. – 2016. — №3. — С. 20-25. Здесь применяется стандартная схема оформления статьи: автор – название статьи – наименование журнала – год выпуска – номер страницы).

3. Пример оформления электронного источника: Протченкова, Т. М. Психологический словарь [Электронный ресурс] / Т.М. Протченкова / Р. М. Никеев // Психология: науч.-метод. журн. – 2014.— № 15. – Режим доступа: <http://...> – (Дата обращения: 20.09.2018).

#### **Оформление приложений**

Приложения бывают двух видов: информационные и обязательные. Информационные приложения могут носить справочный и рекомендуемый характер.

Требования редакции журналов ВАК В тексте обязательно даются ссылки на все приложения. А сами приложения располагаются в порядке очерёдности ссылок на них в тексте. Исключение составляет Приложение «Библиография», которое всегда следует последним.

Каждое приложение начинается на новой странице с указанием его названия и под ним в скобках помечают «обязательное», если оно обязательное и «рекомендуемое» или «справочное», если оно информационное.

Приложения обозначаются русскими или латинскими заглавными буквами, которые следуют за его названием и имеют сквозную нумерацию страниц со всем текстом.

Документы, которые содержатся в приложении, обозначаются его заглавной буквой и имеют свой номер в этом приложении. Если имеется содержание текста, то в нём обязательно указываются все приложения с их номерами и заголовками.

Окончательный вариант текста работы необходимо распечатать и вставить в папку-скоросшиватель. Законченный и оформленный в соответствии с техническими требованиями реферат подписывается студентом и представляется в распечатанном и в электронном виде в срок, обозначенный преподавателем.

Перед сдачей контрольной работы студент проверяет его в системе «Антиплагиат» (<http://www.antiplagiat.ru/>), пишет заявление о самостоятельном характере работы, где указывает процент авторского текста, полученный в результате тестирования работы в данной системе. Информацию, полученную в результате тестирования работы в данной системе (с указанием процента авторского текста), студент в печатном виде предоставляет преподавателю вместе с окончательным вариантом текста работы, который не подлежит доработке или замене.

#### **4. Типичные ошибки студентов при написании контрольной работы**

В студенческих контрольных работах присутствуют повторяющиеся ошибки, во избежание которых рекомендуется обратить внимание на следующие замечания:

1. Во введении работы не указаны цели и задачи исследования, в результате чего по внешним характеристикам она превращается в обычное сообщение. Цель работы должна соответствовать ее теме, а задачи, призванные раскрыть цель в соответствующих параграфах.

2. Заключение работы не соответствует поставленным во введении целям и задачам, в результате чего теряется логика исследования. Заключение должно включать обобщения, давать четкие и неоднозначные ответы (выводы) на цели и задачи.

3. Отсутствует собственный анализ нормативной базы, в то время как это должно лежать в основе вашего исследования. Без собственной интерпретации источников контрольная работа теряет свою авторскую позицию.

4. Иногда не совсем ясна логика в структуре работы, в распределении материала по параграфам. Это свидетельствует о том, что студент еще не полностью усвоил выбранную тему. Четкость структуры и изложения свидетельствует о четкости мысли,

5. Неправильное оформление списка литературы с библиографической точки зрения (что наиболее часто встречается в контрольных работах). Это замечание принципиально, так как научная жизнь имеет собственную культуру, приобщение к которой – одна из задач высшего образования.

6. Использование устаревшей литературы в качестве основной. Иногда студенты ссылаются на монографии даже 1960-80-х гг. Нужно понимать, что в научной литературе, изданной ранее 1990-х гг., существовали совершенно иные подходы, что было обусловлено идеологией того времени. Между тем эту литературу можно и нужно использовать в качестве исторических источников, предварительно дав ей критический анализ.



7. Студенты оставляют недостаточно времени для написания работы. Хотя вопрос о сроках - индивидуальный, но качественная работа создается в течение недель и месяцев, а не дней или часов.

При написании контрольной работы каждый студент может получить индивидуальные консультации, которые проводятся раз в неделю.

## 5. Критерии оценивания контрольной работы

*Критерии оценивания:*

Теоретический уровень работы
Аналитический уровень работы
Правильность выполненных расчетов
Самостоятельность выполнения работы
Культура письменного изложения материала (логичность подачи материала, грамотность автора)
Культура оформления материалов работы (соответствие работы всем стандартным требованиям)
Использование литературных источников (достаточное количество, наличие в списке учебников и научных публикаций по теме, современность источников)
Умение ориентироваться в материале и отвечать на вопросы по работе
Умение подготовить презентацию к работе (содержательность, логичность и правильное оформление презентации)

*Правила оценивания в баллах:*

Теоретический уровень работы	0-2
Аналитический уровень работы	0-2
Правильность выполненных расчетов	0-3
Самостоятельность выполнения работы	0-2
Культура письменного изложения материала (логичность подачи материала, грамотность автора)	0-2
Культура оформления материалов работы (соответствие работы всем стандартным требованиям)	0-2
Использование литературных источников (достаточное количество, наличие в списке учебников и научных публикаций по теме, современность источников)	0-2
Умение ориентироваться в материале и отвечать на вопросы по работе	0-3
Умение подготовить презентацию к работе (содержательность, логичность и правильное оформление презентации)	0-2

**Критерии оценки контрольной работы (К)** оценивается по четырехбалльной системе: «отлично», «хорошо», «удовлетворительно», «неудовлетворительно»:

18-20 баллов (90-100%) - оценка «отлично» /зачтено

14-17 баллов (70-89%) - оценка «хорошо» /зачтено

10-13 баллов (50-69%) - оценка «удовлетворительно»/зачтено

0-9 баллов (менее 50%) - оценка «неудовлетворительно» /незачтено

*Методические рекомендации по выполнению контрольной работы*

Контрольная работа состоит из пяти заданий.

**Перечень тем выполнения и защиты контрольной (письменной) работы:**

**Задание 1.** На примере реальной управленческой ситуации проанализируйте соблюдение трудовых прав мигрантов и иностранных граждан в Свердловской области

(на основе публикаций в СМИ)

**Задание 2.** Проанализируйте ситуацию и ответьте на вопросы

Женщина обратилась с просьбой к работодателю установить ей неполную рабочую неделю, т.к. у неё вчера был выписан муж из больницы после операции и за ним необходим надлежащий уход. В подтверждение своих слов женщина предоставила работодателю медицинское заключение. Работодатель отказал ей в просьбе, мотивируя свой отказ тем, что у женщины есть 17-летняя дочь, которая не работает и может ухаживать за больным отцом, а его организации нужен полноценный сотрудник.

Вопросы:

А.Правомерен ли отказ работодателя? Ответ обоснуйте. Укажите статью ТК РФ, поясните.

**Задание 3.** Проанализируйте ситуацию и ответьте на вопросы

В связи с реорганизацией предприятия приказом директора бухгалтер Ломов без его согласия назначен на должность главного бухгалтера с окладом на 2000 руб. в месяц выше прежнего.

Контрольные вопросы

1. Что считается переводом на другую работу?
  2. Может ли работодатель назначить Ломова на должность главного бухгалтера предприятия без его согласия, и имеет ли здесь значение увеличение заработка?
- Ответ обоснуйте, указав Норму ТП

**Задание 4.** Охарактеризуйте основные проблемы привлечения к административной ответственности должностных лиц (руководитель предприятия, начальник отдела/службы) за нарушение трудового законодательства (на основе публикаций в СМИ. Приведите примеры реальных ситуаций).

**Задание 5.** Охарактеризуйте основные проблемы привлечения к уголовной ответственности должностных лиц (руководитель предприятия, начальник отдела/службы) за нарушение трудового законодательства связанных с нарушением прав лиц предпенсионного возраста (на основе публикаций в СМИ. Приведите примеры реальных ситуаций).

## ЗАКЛЮЧЕНИЕ

Контрольная работа, как одна из форм, способствующих успешному контролю учебного процесса, открывает для студента возможность проявить умение выполнять самостоятельную работу по сбору и анализу материала, научиться делать грамотные выводы, развить умение работать со специальными литературными источниками, научиться критически подходить к их осмыслению и сравнению с уже имеющимися у него знаниями. Также студент, создавая контрольную работу, учится грамотно и прилежно оформлять собственный труд. Таким образом, студент, используя методические указания может в достаточном объеме усвоить и успешно реализовать конкретные знания, умения, навыки и получить опыт при выполнении следующих условий:

- 1) добросовестное выполнение заданий;
- 2) выяснение и уточнение отдельных предпосылок, умозаключений и выводов, содержащихся в учебном курсе;
- 3) сопоставление точек зрения различных авторов по затрагиваемым в учебном курсе проблемам; выявление неточностей и некорректного изложения материала в периодической и специальной литературе;
- 4) периодическое ознакомление с последними теоретическими и практическими достижениями в области управления персоналом;
- 5) проведение собственных научных и практических исследований по одной или нескольким актуальным проблемам для *HR*;



## СПИСОК ЛИТЕРАТУРЫ

- 1.Методические рекомендации по оформлению работы по ГОСТ-2018. [Электронный ресурс]. Режим доступа: <https://vyuchit.work/samorazvitiye/sekretyi/oformlenie-risunkov-po-gostu.html>
- 2.Методические рекомендации для студентов [Электронный ресурс]: [http://priab.ru/images/metod\\_agro/Metod\\_Inostran\\_yazyk\\_35.03.04\\_Agro\\_15.01.2016.pdf](http://priab.ru/images/metod_agro/Metod_Inostran_yazyk_35.03.04_Agro_15.01.2016.pdf)
- 3.Фролова Н. А. Реферирование и аннотирование текстов по специальности: Учеб. пособие / ВолгГТУ, Волгоград, 2006. - С.5.

МИНИСТЕРСТВО НАУКИ И ВЫСШЕГО ОБРАЗОВАНИЯ РОССИЙСКОЙ  
ФЕДЕРАЦИИ

ФГБОУ ВО «Уральский государственный горный университет»



**УТВЕРЖДАЮ**  
Проректор по учебно-методическому  
комплексу **С.А. Упоров**



**МЕТОДИЧЕСКИЕ УКАЗАНИЯ ПО НАПИСАНИЮ  
КУРСОВОЙ РАБОТЫ**

**Б1.Б.20 ОСНОВЫ КАДРОВОЙ ПОЛИТИКИ И КАДРОВОГО  
ПЛАНИРОВАНИЯ**

Направление подготовки  
**38.03.03 Управление персоналом**

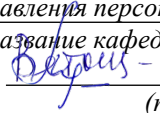
Профиль  
**Управление персоналом организации**

форма обучения: очная, заочная

Автор: **Беляева Е.А.**, канд.соц.наук

Одобрена на заседании кафедры

Рассмотрена методической комиссией  
факультета

Управления персоналом  
(название кафедры)  
Зав.кафедрой   
(подпись)  
Ветошкина Т.А.  
(Фамилия И.О.)  
Протокол № 10 от 20.06.2021 г.  
(Дата)

Инженерно-экономического  
(название факультета)  
Председатель \_\_\_\_\_  
(подпись)  
Мочалова Л.А.  
(Фамилия И.О.)  
Протокол № 10 от 18.06.2021 г.  
(Дата)

Екатеринбург

## СОДЕРЖАНИЕ

ВВЕДЕНИЕ.....	3
1. Общие методические указания по написанию курсовой работы.....	5
2. Структура курсовой работы.....	6
3. Работа над текстом курсовой работы.....	8
4. Правила оформления курсовой работы.....	11
5. Защита курсовой работы.....	16
6. Оценивание курсовой работы.....	17
7. Темы курсовых работ.....	18
ЗАКЛЮЧЕНИЕ.....	20
СПИСОК ЛИТЕРАТУРЫ.....	21



## ВВЕДЕНИЕ

Курсовая работа по «Основам кадровой политики и кадрового планирования» выполняется студентами на втором курсе. Выполнение курсовой работы в рамках изучения дисциплины «Основам кадровой политики и кадрового планирования» позволяет решать две взаимосвязанные задачи – учебную и исследовательскую.

Учебная задача состоит в пополнении и углублении знаний, приобретенных студентом на учебных занятиях по «Основам кадровой политики и кадрового планирования» (лекциях, семинарах, коллоквиумах) и в процессе самостоятельной подготовки (работа над докладом, рефератом, аннотация статьи). Решение данной задачи показывает умение студента самостоятельно работать с научной монографической и справочной литературой по выбранной теме и различными источниками, статистической информацией, данными прикладных исследований.

Решение исследовательской задачи обуславливает научный интерес студента в работе над курсовой работой, формирует исследовательские навыки, показывает его умение систематизировать, логически выстраивать материал, анализировать, обобщать, делать аргументированные выводы. Более глубокое исследование отдельных проблем данной дисциплины позволяет студентам создать и развить навыки постановки стратегических и тактических целей, организации процессов мотивации людей, контроля и других видов управленческой деятельности.

Курсовая работа по данной дисциплине предполагает изучение теоретических основ исследуемой темы с рассмотрением и анализом практических примеров и ситуаций. В основной части работы студент должен продемонстрировать свободное, обобщенное и целостное представление о предмете исследования таким образом, чтобы на предложенной теоретической основе можно было проанализировать практику, объяснить происходящие процессы и явления, дать их оценку и, возможно, разработать деловые предложения, выдать прогнозы.

Основная часть работы может быть разделена на две части: теоретическую и прикладную. Теорию вопроса можно построить абстрактно-логическим путем, опираясь на изучение проблемы в литературе и изучение практики.

Прикладная (аналитическая) часть предполагает анализ практики решения рассматриваемой проблемы. Исходные данные для анализа могут быть почерпнуты из литературных источников. Особенно ценно проведенное студентом самостоятельное исследование проблемы. В процессе анализа могут быть использованы различные методы: экспертные, тестирования, экономического и управленческого анализа. При оформлении аналитической части должны использоваться табличные и графические способы отражения информации: схемы, графики, диаграммы.

По результатам проведенных исследований необходимо сделать выводы о состоянии дел в рассматриваемой области, указать на имеющиеся недостатки, наметить пути решения выявленных проблем.

Курсовая работа на специальности «Управление персоналом» является самостоятельным творческим исследованием по выбранной теме. *Целью* написания курсовой работы является обучение студента принципам научного мышления, процедурам анализа, теоретического обобщения проблем, постановки задач и поиска вариантов и путей их решения, в том числе и нестандартных. Эти навыки являются атрибутивными свойствами квалифицированного специалиста в области менеджмента и формируются через последовательное написание студентами самостоятельных научных работ.

Во время работы над темой курсовой работы студент:

- получает навыки работы с научной литературой, как источником основных знаний и умений по менеджменту;

- приобретает способность к самообучению, самостоятельному поиску необходимой литературы;
- знакомится с приемами анализа документов, описывающих систему управления;
- приобретает умение видеть общее и частное в решении поставленных проблем;
- обучается приемам последовательного выстраивания системы доказательств, выводов.

Курсовая работа является важнейшим этапом подготовки к написанию дипломной работы или дипломного проекта. На этом этапе приобретаются основные навыки научного исследования, необходимые для подготовки выпускной квалификационной работы, практической деятельности по специальности «менеджер по управлению персоналом».

Важность написания курсовой работы для формирования квалификационных характеристик будущих менеджеров по управлению персоналом, диктует особые условия и особые требования к ее написанию.

Главным требованием является самостоятельность курсовой работы. Эта самостоятельность проявляется не только в том, что студент сам читает литературу по теме и излагает результаты этого кропотливого труда на бумаге. Необходимо, чтобы курсовая работа содержала самостоятельные выводы по поставленной в работе проблеме. Существует ряд обязательных условий, выполнение которых позволит студенту справиться с этой задачей.

1. Курсовая работа должна быть выполнена с привлечением источников, содержащих первичный, необработанный и необобщенный материал по организации власти и управления в различные периоды нашей истории в современном обществе.

2. Работа должна быть написана на основе тщательного изучения научной литературы, список которой должен составлять не менее 20 наименований монографий и научных статей (учебники и учебные пособия в этот список не включаются).

3. В работе должны быть четко определены проблема, цель и задачи исследования.

4. Работа должна включать правильно оформленный научно-справочный аппарат.

Общими требованиями к курсовым работам являются:

- четкость построения;
- убедительность аргументации;
- конкретность изложения результатов работы;
- доказательность выводов и обоснованность рекомендаций.

В данном пособии даются подробные рекомендации по выполнению этих условий, указаны наиболее распространенные ошибки и способы их исправления.

## **1. Общие методические указания по написанию курсовой работы**

Курсовая работа является частью профессиональной подготовки студентов по дисциплине «Основы кадровой политики и кадрового планирования». Содержание курсовой работы выявляет уровень общетеоретической и профессиональной подготовки студента.

При выполнении курсовой работы студент должен продемонстрировать следующие способности:

- самостоятельно поставить творческую задачу;
- оценить ее актуальность, собрать и обобщить материал, на выбранную тему;
- выработать и аргументировать свой вариант решения поставленной проблемы;
- разработать и логически обосновать практические рекомендации, выводы и предложения.

Курсовая работа должна соответствовать следующим требованиям:

- освещать проблему, недостаточно изученную и исследованную в литературе;
- содержать элементы научного исследования и выполняться на актуальную тему;
- иметь четкую структуру и логическую последовательность в изложении материала;
- содержать убедительную аргументацию, для чего в тексте рекомендуется использовать иллюстрационный материал;
- завершаться доказательными выводами и практическими предложениями.

Руководитель курсовой работы назначается распоряжением заведующего кафедрой. Курсовая работа выполняется на материалах конкретной организации.

Анализ темы исследования и предложения студента должны базироваться на фактических данных. Выбор темы курсовой работы из перечня, рекомендованного кафедрой, осуществляется индивидуально каждым студентом в соответствии с его научно-практическими интересами, согласно рабочей программы дисциплины или по согласованию с преподавателем.

Выбор темы курсовой работы может осуществляться в трех формах:

- рекомендации научного руководителя;
- самостоятельный выбор темы с учетом познавательных интересов и взаимосвязи с практической стороной исследования;
- предложения студентом своей тематики с обоснованием ее разработки.

Научный руководитель составляет задание по курсовой работе, определяет этапы ее выполнения, осуществляет календарное планирование и текущее руководство. Текущее руководство курсовой работой включает систематические консультации в целях оказания организационной и методической помощи студенту, проверку содержания и оформления завершенной работы, периодическое информирование кафедры.

Процесс подготовки и выполнения курсовой работы включает следующие этапы:

- выбор темы;
- составления содержания, то есть развернутого плана курсовой работы;
- подбор литературы, нормативно – правовых актов и составление библиографии по теме;

- изучение литературы, нормативно – правовых актов и их анализ;
- написание первого варианта работы (работа над главами и разделами; написание введения и заключения; составление списка использованных источников и литературы – библиографии) и проверка его научным руководителем;
- оформление окончательного варианта работы и предоставление ее научному руководителю;
- подготовка и защита работы (студент самостоятельно готовит сообщение по теме курсовой работы на 5 минут).

В процессе выполнения курсовой работы студенту необходимо:

- самостоятельно поставить творческую задачу;
- обосновать актуальность и значимость темы работы в теории и применительно к условиям объекта исследования;
- провести обзор литературных источников по предмету исследования и обобщить собранный материал; -
- дать организационно - экономическую характеристику объекта исследования;
- проанализировать экономический и управленческий аспект объекта исследования;
- проанализировать особенности функционирования объекта исследования;
- выработать и аргументировать свой вариант решения поставленной проблемы;
- разработать и логически обосновать практические рекомендации, выводы и предложения;
- выполнить расчеты ожидаемой экономической эффективности от внедрения предложенных решений в практику объекта исследования;
- последовательно и логично изложить результаты самостоятельных исследований по избранной теме, снабдить их необходимыми иллюстрированными и пояснительными материалами.

Учет всех требований при выполнении и защите курсовой работы, позволит создать студентам равные условия для успешной защиты вне зависимости от выбранной темы курсовой работы. Отсутствие любой из рекомендуемых составляющих в данных методических указаниях или некачественное выполнение курсовой работы снижает ее оценку.

Выбор темы курсовой работы должен быть обусловлен научными интересами студента и практическими возможностями получения исходных материалов в организации. При выборе темы необходимо также учитывать дальнейшее использование полученных наработок в дипломной работе.

## **2. Структура курсовой работы**

Структурными элементами курсовой работы являются:

- титульный лист;
- содержание (план);
- введение;
- основная часть, которая должна состоять из трех глав;
- заключение;
- список нормативно – правовых актов и использованной литературы;
- приложения.

Содержание (оглавление) работы является второй по порядку страницей курсовой работы которое оформляется в соответствии с образцом приведенном в приложении настоящих рекомендаций (Приложение ). Содержание должно включать полный перечень структурных элементов курсовой работы с указанием номеров страниц, с которых начинается их месторасположение в тексте, в том числе: введение, главы, пункты, заключение, список использованных нормативно – правовых актов и соответствующей литературы; приложения.



Во введении должны быть раскрыты следующие аспекты:

- актуальность выбранной темы, в которой должна отражаться ее научная и практическая значимость; кратко излагается современное состояние рассматриваемой проблемы, ее роль в управлении, необходимость ее изучения и исследования.

- объект исследования, то есть общественные отношения, связанные с деятельностью организации в процессе управленческой деятельности;

- предмет исследования, то есть сущность управленческих отношений, методов, механизмов и приемов процесса управления систем различного уровня, структурных элементов системы управления;

проблема (круг вопросов), которые исследуются в работе на примере объекта исследования;

- цель работы определяется из названия и раскрывает общую тему исследования.

При определении целей работы необходимо правильно их сформулировать. Так, при формулировании цели не следует использовать глагол «сделать». Правильнее будет употребить глаголы «раскрыть», «определить», «установить», «показать», «выявить» и т.д.; - задачи работы определяются на основе поставленной цели. Они должны отражать все аспекты вопросов, раскрываемых в ходе работы. Задачи вытекают непосредственно из целей работы, являются ее элементами (этапами достижения цели). Как правило, исходя из задач исследования, строится структура работы (план, содержание). Поэтому задачи исследования формулируются на основании наименований разделов и подразделов (параграфов). Формулировки задач обычно начинаются глаголами: изучить, рассмотреть, осуществить, выполнить, оптимизировать и т.п. Число задач в курсовой работе может быть несколько (не менее двух), как правило, – 3–5.

- методологическая база исследования представляет собой систему методов, используемых при познании управленческих процессов, в том числе: диалектико – материалистический, эмпирико – теоретический, системного анализа, сравнения, синтеза, интуиции и т.д.; - теоретической и информационной базой исследования являются источники специальной и справочной литературы отечественных и зарубежных авторов по проблемам темы, в том числе журнальные статьи, интернет, нормативно – правовые акты, учредительные документы предприятий, данные бухгалтерского и статистического учета и т.д. Объем введения должен составить 2-3 страницы.

Первая глава – теоретическая. В ней необходимо осветить следующие вопросы:

1. Раскрыть историю вопроса и изученность рассматриваемой темы (проблемы) в литературе.

2. Определить основные вопросы и содержание социально-экономических процессов, охватываемых рассматриваемой темой.

3. Выявить внутренние и внешние факторы развития и закономерности проявления экономических процессов.

4. Обобщить отечественный и зарубежный опыт регулирования и управления социально-экономическими процессами в рассматриваемой области.

5. Разработать методический инструментарий исследования. Изложить собственные взгляды автора на выявленную проблему и пути ее решения.

Задачей написания первой главы является обобщение существующих теоретических положений, взглядов, концепций, выводов по выбранной студентом научной проблеме.

Вторая глава посвящена анализу системы управления и оценки организационно – экономического положения организации. Во втором разделе осуществляются следующие работы.

1. Собирается база данных по изучаемому объекту исследования (используются статистические сборники, ведомственный материал, литературные источники и др.).

2. Дается характеристика объекта исследования, где рассматриваются: полное наименование; форма собственности; назначение и миссия организации; местоположение

и история развития; специализация и основные виды деятельности; организационно – правовая форма; подчиненность и отраслевая принадлежность; правовые аспекты деятельности; взаимодействие организации с государственными и муниципальными службами. (Работа с Уставом организации)

3. Осуществляется комплексный анализ хозяйственной деятельности за ряд лет (3 года); выявляются тенденции и закономерности экономических процессов; выявляются проблемы, сложившиеся в исследуемой области.

4. Анализируется организационная структура, механизмы функционирования и возможности реорганизации, состав основных подразделений и исполнителей; основные функции структурных подразделений и их показатели, система управления (выделение всех элементов системы управления). Необходимо рассмотреть состав и характеристику производственной и управляющей подсистем управления и дать им количественную и качественную характеристику, выявить недостатки и существующие проблемы.

5. Рассматривается проявление изучаемой проблемы в данной организации.

В третьей главе необходимо разработать практические предложения автора по решению некоторых из выделенных проблем и обосновать их. Студент должен разработать механизм реализации предлагаемых мероприятий, то есть определить последовательность конкретных действий с указанием сроков, исполнителей, использованием необходимых ресурсов и т. д. Предложенные мероприятия должны быть обоснованы расчетом социально-экономической эффективности. Полученные результаты необходимо сопоставить с затратами, обусловившими этот результат.

В заключении необходимо показать, каким образом решены поставленные задачи курсовой работы и какова степень достижения ее цели. Заключение должно содержать выводы и предложения, обоснованные студентом в процессе выполнения работы. Как правило, они содержат:

- констатацию проделанной работы;
- выводы о теоретическом, методическом и практическом значении проделанной работы;
- рекомендации по применению полученных результатов для реализации на практике.

### **3. Работа над текстом курсовой работы**

Написание текста начинается с работы над основной частью курсового исследования. В идеале рекомендуется строгая последовательность обработки материала и составления текста в соответствии с пунктами плана. Однако на практике процесс сбора материала не всегда совпадает с выбранной логикой. Отдельные параграфы пишутся быстро. Для других долго не хватает материала. Поэтому последовательность работы над текстом нарушается. Тем не менее, подобные отклонения не нарушают общего замысла и логики изложения материала, если студент имеет четкий предварительный план и представляет себе в общих чертах содержание работы и результаты, которые будут изложены в виде основных выводов и заключения.

Существуют определенные правила изложения материала, которые помогут студенту выполнить главное требование к основной части: последовательность и логичность.

Работая над каким-то параграфом надо постоянно видеть его связь с проблемой в целом. Разрабатывая широкую проблему, надо уметь делить ее на части, каждую из которых продумывать в деталях.

Каждый параграф целесообразно начинать с тезиса, который в дальнейшем должен быть доказан. В ходе доказательства необходимо следить за тем, чтобы этот тезис оставался неизменным, т. е. доказываться должно одно и то же положение. В конце параграфа должен быть сделан вывод, который позволит перейти к следующему

параграфу, к следующему этапу решения главной проблемы, отраженной в целях курсовой работы.

Изложение положения главы должно быть аргументированным. В качестве аргументов могут выступать лишь такие утверждения, истинность которых уже была доказана или она не может вызывать сомнения, поскольку основана на привлечении достоверных источников: статистических данных, социологических опросов, законодательных документов.

Аргументы, приведенные для доказательства тезиса должны иметь автономное обоснование. То есть, необходимо доказать, что они непротиворечивы и достаточны, чтобы с помощью них можно было обосновать тезис. Такое требование к аргументам объясняется тем, что они играют роль фундамента, на котором строится доказательство.

Особой формой изложения материала являются цитаты. Они используются для того, чтобы без искажений передать мысль автора первоисточника, для идентификации взглядов при сопоставлении различных точек зрения. Цитаты служат необходимой опорой в процессе анализа и синтеза информации. Отталкиваясь от их содержания можно создать систему убедительных доказательств. Цитаты могут использоваться для подтверждения отдельных положений, которые приводит автор работы. Но текст не должен состоять из одних только цитат. Основная часть работы – это анализ фактов, обобщения и самостоятельный поиск ответов на вопросы. Наряду с прямым цитированием можно привести пересказ текста первоисточника.

Прибегая к пересказу или прямому цитированию данных источника или научной литературы обязательно делать сноску и указывать название книги, автора и все выходные данные. Все аргументы, приводимые в обоснование тезиса, - это факты, взятые из определенных источников. Наличие и размещение сносок – один из важнейших критериев самостоятельности работы. Большое количество ссылок на разнообразную литературу свидетельствует о том, что автор творчески подошел к формулировке проблемы и поиску доказательств выносимых на обсуждение тезисов; отказался от логики и системы аргументов, предложенных только одной из научных монографий. Оформляя ссылки, студент демонстрирует навыки работы с научной литературой и источниками, способность к анализу материала, умение выбирать главное, искать ответы на самостоятельно поставленные вопросы, не зависящие от последовательности их изложения в первоисточниках.

Поэтому отсутствие сносок дает преподавателю право не допустить автора курсовой работы к защите. Небольшое количество и однообразие использованной для цитирования литературы существенным образом влияет на оценку в сторону ее снижения.

Любая смысловая единица основного текста (параграф, глава) должны завершаться краткими выводами. Очень важно проследить, чтобы вывод соответствовал тезисам, которые были обозначены выше. Вывод в конце главы является более обобщающим. В нем содержится ответы на вопросы, сформулированные в качестве задач курсовой работы.

Серьезным недостатком будет считаться нарушение последовательности в изложении материала. Эта ошибка обнаруживается при сравнении поставленной проблемы, целей и задач исследования с материалом, который приводится в основной части курсовой работы, с выводами, которые делаются после каждого параграфа и в заключении.

Написание текста введения начинается после того, как завершена основная часть работы, хотя основные его положения уже продуманы на подготовительном этапе. Основное назначение введения - это показать, насколько осмысленно студент подошел к определению темы, продемонстрировать степень изученности темы, сформулировать четко цели и задачи исследования, обосновать выбор источника.

Введение начинается с формулировки проблемы. Сначала констатируется какое-либо явление, или исторический факт, которые, как правило, составляют объект

исследования, потом задается вопрос к этому явлению или факту, тому, который и будет главной проблемой в рамках изучения темы курсовой работы.

После постановки проблемы необходимо показать теоретическую и практическую актуальность ее решения. Теоретическая актуальность определяется в рамках общетеоретических концепций формирования, развития и совершенствования систем государственного и муниципального управления. При этом автор должен сформулировать или обозначить эту концепцию и показать место поставленной проблемы в ее развитии.

Практическая актуальность формулируется исходя из современных тенденций и приоритетов в практике управления, требований к методологической и методической разработке принципов организации государственного и муниципального управления.

Далее во введении приводится подробный анализ научной литературы (монографий, статей), в которой поставленная проблема освещается в различных ракурсах и аспектах. На этом этапе написания введения необходимо продемонстрировать степень глубины изучения студентом темы, знание им основных направлений теоретической разработки проблемы, методов ее изучения, различных точек зрения на ее решение.

Анализ литературы должен быть максимально подробным, основанным на конкретных научных исследованиях, что обязательно отражается в сносках.

Целесообразно однотипные работы группировать (по методам, подходам к решению проблемы, аспектам ее рассмотрения) и давать им общую оценку. Простого перечисления названий работ недостаточно, нужно показать место каждой (или группы работ) в исследовании вопроса.

Анализ литературы завершается небольшим резюме, в котором студент обобщает результаты изучения темы, выявляет неизученные аспекты проблемы или недостаточно аргументированные. Этот вывод становится основой для формулировки цели и задач курсовой работы.

Цель и задачи должны быть определены после библиографического обзора. Важно проследить, чтобы задачи полностью охватывали все аспекты рассматриваемой проблемы и не ставились уже, чем они рассмотрены студентом в основной части и сформулированы в виде тезисов. Набор задач должен таким, чтобы прямо выводить автора на достижение цели.

Определив цель и способы ее достижения, студент должен обосновать выбор источников, данные которых будут основными аргументами в доказательстве тезисов курсовой работы. Применительно к разработке темы по дисциплине «История государственного управления» студенту необходимо объяснить, насколько обозначенный источник является достоверным, насколько полно он охватывает пути решения проблемы, сделать резюме о том, можно ли считать данные, приведенные в нем, достаточными для доказательства тезисов.

Введение завершается описанием структуры курсовой работы с краткой характеристикой содержания каждой главы и параграфа и разъяснением принципов логической связи всех структурных частей в единое целое.

**Заключение** является резюмирующим разделом курсовой работы. Оно позволяет студенту продемонстрировать на самом высоком уровне способность к самостоятельным теоретическим обобщениям на основе подробного анализа проблемы.

Основой заключения является ответ на вопрос, сформулированный во введении в виде научной проблемы. Этот ответ должен быть полным, развернутым, с приведением промежуточных результатов исследовательской деятельности студента в рамках решения отдельных задач и обобщающим выводом по всей работе. В заключении должна быть отражена логика всей курсовой работы, последовательность шагов в достижении цели.

Одной из распространенных ошибок студентов является формулировка в заключении новых тезисов, которые требуют дополнительных доказательств и развернутого обоснования. Поэтому необходимо строго следить за четкостью формулировок и связью с основными материалами всей работы. По этой же причине

ошибкой считается приведение в тексте заключения каких бы то ни было цитат, ссылок на авторитеты и публикации. Заключение является результатом самостоятельной работы и должно содержать только самостоятельные выводы, отражающие основное содержание работы.

#### **4. Правила оформления курсовой работы**

Курсовая работа выполняется любым печатным способом на одной стороне листа бумаги формата А4 14 шрифтом в 1,5 интервала. Общий объем курсовой работы – 30 -40 с. Допускаются и рукописные варианты оформления при условии достаточной разборчивости почерка. Устанавливаются следующие поля: правое – 15 мм., левое - 30 мм., нижнее – 20 мм., верхнее – 20 мм.

##### **Оформление заголовков**

Перед тем, как рассмотреть оформление заголовков, отметим, что работа обычно печатается 14-м размером шрифта Times New Roman (это не регламентируется ГОСТом, однако используется в большинстве отечественных высших учебных заведений). Общепринятый междустрочный интервал – 1,5. На каждой странице должны присутствовать стандартные поля (сверху и снизу – по 2 см, слева – 3 см, справа – 1 см).

Работа нумеруется с помощью арабских цифр, начиная со страницы введения. Она в общей структуре следует под номером «3».

Курсовая работа по ГОСТу 2018, пример которой (фрагменты) в иллюстративном виде подаем в данной статье, должна содержать заголовки первого и иногда второго уровней. Правила их присутствия в исследовании такие:

1. заголовки выравниваются по центру или по правому краю (этот момент выясняют у научного руководителя или в методичке);
2. названия структурных элементов (ОГЛАВЛЕНИЕ, РАЗДЕЛ 1, ЗАКЛЮЧЕНИЕ) прописываются заглавными буквами;
3. используется тот же размер шрифта, что и для основного текста (по умолчанию – 14);
4. заголовки выделяют полужирным начертанием;
5. между заголовком и текстом оставляют две пустые строчки;
6. переносы, авторские сокращения, точки в конце заголовков не используются;
7. новые разделы и подразделы начинаются с чистого листа.

Каждый новый раздел основной части начинается с новой страницы. Это же правило относится и к другим структурным частям работы: введению, заключению, списку источников и литературы, приложениям.

Расстояние между заголовком главы и последующим текстом, а также расстояние между заголовком главы и параграфа должно быть равно одному межстрочному интервалу. Расстояние между последней строкой предыдущего параграфа и названием следующего параграфа – два межстрочных интервала. Точку в конце заголовка, расположенного в середине строки, не ставят. Подчеркивать заголовки и переносить слова в заголовке нельзя.

**Нумерация** страниц проставляется арабскими цифрами, в центре нижней части листа без точки, начиная с третьей страницы. На титульном листе и содержании номера страниц не ставятся. Необходимо соблюдать сквозную нумерацию во всей работе. Иллюстрации и таблицы, расположенные на отдельных листах, включаются в общую нумерацию.

**Иллюстрации.** Часть информации, содержащейся в курсовой работе, оформляется в виде иллюстраций (чертежи, схемы, графики, таблицы, фотоматериалы). Они могут

располагаться в тексте или помещаться в приложении. Но, в любом случае, на каждую иллюстрацию в тексте должны быть ссылки. Иллюстрации, расположенные в тексте, имеют сквозную нумерацию арабскими цифрами. Причем, отдельно нумеруются рисунки, отдельно таблицы. Иллюстрации, расположенные в приложениях, располагаются под номерами приложений. Ссылки на них в тексте предполагают обращение к соответствующим приложениям.

### **Оформление рисунков и иллюстраций**

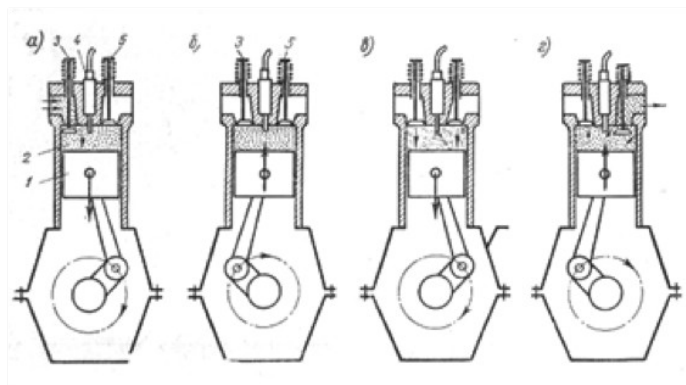
Иллюстрации размещаются в тексте по мере необходимости для пояснения текста. Они могут располагаться как в самом тексте, сразу после текста, к которому они относятся, или в конце. Иллюстрации должны соответствовать регламентам ЕСКД и СПДС. Иллюстрации пронумеровываются сквозной нумерацией арабскими цифрами. Исключение составляют иллюстрации, размещённые в приложениях. В этом случае применяется отдельная нумерация арабскими цифрами для иллюстраций приложения с добавлением обозначения данного приложения.

Можно иллюстрации нумеровать в рамках раздела. При этом ее номер включает в себя номер раздела и номер самой иллюстрации в разделе. Пример,- Рисунок 3.2.

В случае необходимости иллюстрации могут иметь пояснения, образуя, так называемый, подрисуночный текст. Сначала идёт пояснительный текст к рисунку, затем сам рисунок с нумерацией и его наименование.

### **Оформление рисунков по ГОСТ-образцу**

На рисунке 1 изображена схема работы двигателя внутреннего сгорания.



**Рисунок 1- Рабочий процесс четырехтактного двигателя**

На все иллюстрации в документе в обязательном порядке должны быть даны ссылки в тексте с указанием порядкового номера.

Иллюстрации в виде чертежей, графиков, схем, диаграмм, размещённые в курсовой работе, представляются отдельными графическими изображениями и файлами электронных документов.

Подсказки по оформлению рисунков.

Эта подборка подсказок поможет ответить на наиболее популярные вопросы, которые возникают у студентов при оформлении рисунков в различных видах научных работ: если рисунков в работе немного, лучше размещать их в основном тексте, а не в приложениях; подписи к рисункам должны быть предельно лаконичными; рисунок должен быть качественным, чтобы все его элементы были четкими, при несоблюдении этого требования, работу могут вернуть на доработку; если размеры рисунков не позволяют поместить их на формат А4, уменьшите объекты до нужного размера, однако следите за тем, чтобы при этом сохранилась четкость изображения; очень большие схемы, разрешается печатать их на листах формата А3; рисунок, схема, чертеж и т.д. должны быть на одной странице с подписью к ним. Рисунки в научных работах могут размещаться

в основном тексте или же в приложениях. Очень важно сразу определиться, какой формат подачи будет использоваться, чтобы потом не тратить время на переделывание.

### **Таблицы**

Таблицы, задействованные в работе, должны быть ссылки в основном тексте. Их пишем так: см. Таблицу 1. Окошко таблицы вставляем сразу после абзаца, в котором на нее ссылаемся. У каждой таблички имеется номер. Его и проставляем. Как правило, применяется сквозная нумерация во всей работе, либо нумерация в рамках раздела. Если прибегаем к нумерации в рамках раздела проставляем два знака, разделенные точкой. Например: Таблица 4.7 . Четверка здесь говорит о разделе, семерка о номере таблицы по порядку в разделе.

Для текста таблицы берется шрифт Times New Roman, выполняемый 12 кеглем (используется для написания всего текста внутри таблицы) и 14 кеглем (для названий) с одинарным междустрочным интервалом. По ширине таблички заполняют все имеющееся поле.

Оформление таблиц по ГОСТу 2018 года выдвигает несколько иные требования к таблицам в приложениях – их следует нумеровать немного иначе. В нумерации здесь присутствует буква – наименование приложения и порядковый номер таблицы (арабская цифра). Пример: Таблица А.3

Понятно, что слово «Таблица» пишется полностью, без сокращений с большой буквы. Размещают его слева, над верхней ограничительной табличной линией. Каждая таблица имеет заголовок, который указывается рядом со словом «Таблица».

**☞ Таблица 1.2 - Оценка платежеспособности организации**

Показатели	На начало периода	На конец периода	Изменение
1	2	3	4
1. Денежные средства и краткосрочные финансовые вложения, тыс.руб.	4674	4259	- 415
2. Дебиторская задолженность, тыс.руб.	108	535	+ 427
3. Оборотные активы, тыс.руб.	5920	5360	- 560
4. Краткосрочные кредиты и займы, тыс.руб.	3616	1817	- 1799

### **Выполнение заголовка таблицы по ГОСТу 2018**

Оформление таблиц по ГОСТу 2018 года предполагает, что заголовок таблицы содержит такие составляющие части:

1. Само название графического элемента – «Таблица»;
2. Номер таблицы по порядку арабскими цифрами;
3. Необходимый знак тире и название с большой буквы.

Наименование должно быть кратким, точным и отражать ее содержимое. При расположении его над самой таблицей абзацный отступ не соблюдается. Набирается предложение одной строкой, без точки в конце.

Пример: Таблица 2.8 – Наименование

### **Ошибки при оформлении таблиц**

Когда речь идет об оформлении таблиц по ГОСТу 2018 года, существуют нюансы, которые ни в коем случае нельзя нарушать. Первое – запрещается ставить кавычки или схожие элементы вместо повторяющихся частей таблицы.

Второе – не рекомендуется оставлять ячейки без данных. Можно вставить прочерк (символ «тире»), но не бросать пустую.

Третье – отрывать тему таблицы от самих ячеек при переносе с предыдущей страницы на следующую нельзя. Рекомендуется указывать наименование, делать



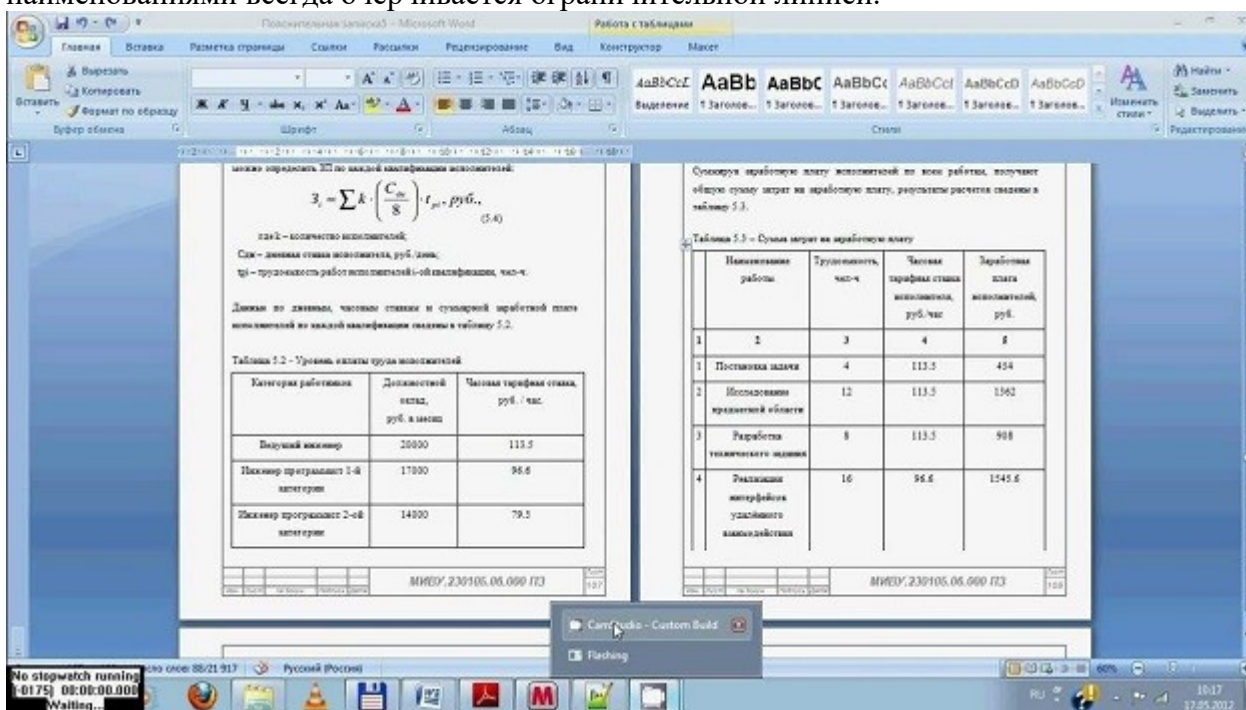
«шапку», под ней пару – тройку табличных строчек, и лишь после переносить основную часть таблицы на новую страницу. Начальный кусочек горизонтальной чертой не подчеркиваем. Над второй частью таблицы набираем с левой стороны «Продолжение таблицы» с номером. Название помещают только над первой частью таблицы.

Например: Продолжение таблицы 3.

При подготовке текстовых документов с использованием программных средств надпись «Продолжение таблицы» допускается не указывать.

Запрещается заголовки набирать лишь строчными буквами. С заглавной буквы в единственном числе набирают наименования табличных столбцов и строчек; подзаголовки пишутся строчными буквами (когда имеется смысловое продолжение заголовка) или с прописной (в случаях указания самостоятельной смысловой составляющей). Не следует ставить в конце заголовков и подзаголовков точки. Разрешается надписывать столбцы и вертикально, и горизонтально.

Таблицу без графической сетки использовать не разрешается. Очерчивать строки с данными в некоторых редких случаях не обязательно, но верхушка таблицы с наименованиями всегда очерчивается ограничительной линией.



В работах не используют заимствованные таблицы без указания первоисточника. Информация располагается под таблицей, с абзаца.

## Ссылки

Правила составления библиографических ссылок распространяющиеся на оформление цитирования интернет-источников, ссылок на кинофильмы, а также в случае специфичных текстов, как диссертация, манускрипты. Основные правила оформления ссылок на источники указаны в **ГОСТ Р 7.0.5-2008**.

1. Пример первичной ссылки на источник: Ссылки вставляются прямо в тексте научной работы в виде [1, С. 2] или просто [1]. Сами ссылки должны вести на список использованных источников, первая цифра – порядковый номер, вторая – страница местонахождения цитируемой информации

2. Список источников оформляется в алфавитном порядке в конце научной статьи.



В список литературы и источников помещаются только те произведения, которые привлекались автором в тексте основной части и во введении, что отражено в текстах сносок.

**Пример оформления списка литературы по ГОСТу 2018** демонстрирует, что все источники должны быть расположены в определенном порядке:

1. в первую очередь указываются законодательные акты (международные, государственные, муниципальные) и официальная статистика;
2. далее следуют источники на русском языке;
3. после них в алфавитном порядке располагают книги и документы, изданные на иностранных языках;
4. в завершение указываются электронные ресурсы, использованные для написания текста.

Стандартно, в соответствии с ГОСТ, располагают книги и статьи в алфавитном порядке, по фамилии автора.

### **Пример оформления списка литературы по ГОСТу 2018 (книги и статьи с одним или несколькими авторами)**

Приведем пример оформления списка литературы по ГОСТу 2018 для источников с одним или несколькими авторами (учебники, монографии и т.д.).

Общепринятая схема здесь такова: фамилия автора, инициалы (после запятой или без нее), наименование книги, косая черта, после которой указывается тип книги.

Далее город, где издана книга, наименование издательства, год и количество страниц.

Более наглядно эту схему демонстрирует пример:

1. Пример оформления книги: Галов, М. Т. История средних веков. Ч.2. Древние Греция и Рим / М. Т. Галов. – 2-е изд., доп. – М.: Юника, 2016. – 333 с.

2. Пример оформления журнальной статьи: Арманова, Л. Г. К вопросу об установлении империи в Риме / Л. Г. Арманова // Вопросы истории. – 2016. — №3. — С. 20-25. Здесь применяется стандартная схема оформления статьи: автор – название статьи – наименование журнала – год выпуска – номер страницы).

3. Пример оформления электронного источника: Протченкова, Т. М. Психологический словарь [Электронный ресурс] / Т.М. Протченкова / Р. М. Никеев // Психология: науч.-метод. журн. – 2014.— № 15. – Режим доступа: <http://...> – (Дата обращения: 20.09.2018).

### **Оформление приложений**

Приложения бывают двух видов: информационные и обязательные. Информационные приложения могут носить справочный и рекомендуемый характер.

Требования редакции журналов ВАК В тексте обязательно даются ссылки на все приложения. А сами приложения располагаются в порядке очередности ссылок на них в тексте. Исключение составляет Приложение «Библиография», которое всегда следует последним.

Каждое приложение начинается на новой странице с указанием его названия и под ним в скобках помечают «обязательное», если оно обязательное и «рекомендуемое» или «справочное», если оно информационное.

Приложения обозначаются русскими или латинскими заглавными буквами, которые следуют за его названием и имеют сквозную нумерацию страниц со всем текстом.

Документы, которые содержатся в приложении, обозначаются его заглавной буквой и имеют свой номер в этом приложении. Если имеется содержание текста, то в нём обязательно указываются все приложения с их номерами и заголовками.

Окончательный вариант текста работы необходимо распечатать и вставить в папку-скоросшиватель. Законченный и оформленный в соответствии с техническими требованиями реферат подписывается студентом и представляется в распечатанном и в электронном виде в срок, обозначенный преподавателем.

Перед сдачей курсовой работы студент проверяет его в системе «Антиплагиат» (<http://www.antiplagiat.ru/>), пишет заявление о самостоятельном характере работы, где указывает процент авторского текста, полученный в результате тестирования работы в данной системе. Информацию, полученную в результате тестирования работы в данной системе (с указанием процента авторского текста), студент в печатном виде предоставляет преподавателю вместе с окончательным вариантом текста реферата, который не подлежит доработке или замене.

## 5. Защита курсовой работы

Оформленный вариант курсовой работы сдается руководителю на проверку за месяц до установленного срока защиты. В этот период по результатам ознакомления с курсовой работой руководитель может предложить внести поправки, изменения в ее содержание и оформление или же допустить до защиты, о чем ставится отметка на титульном листе.

За несколько дней до защиты студент должен ознакомиться с рецензией на свою работу и в случае необходимости побеседовать с преподавателем дисциплины.

Рецензия на курсовую работу содержит:

- общую характеристику работы;
- указание на степень самостоятельности работы;
- анализ недостатков содержательной части работы и оформления;
- конкретные рекомендации по устранению замечаний и подготовке к защите курсовой работы студентом.

В рецензии на курсовую работу может не содержаться окончательная оценка. В ней может быть предварительная оценка в форме вывода: "Работа допускается к защите" или "Работа не допускается к защите". Окончательная оценка дается после защиты. Если работа не допущена к защите, то она должна быть студентом переработана в соответствии с рецензией и вновь представлена на кафедру.

Основная задача защиты курсовой работы – определить насколько студент осмысленно и самостоятельно подошел к разработке темы, способен ли он отстоять те выводы, к которым он пришел в рамках курсового исследования. Защита курсовой работы проходит публично, что предполагает присутствие не только руководителя, но и других преподавателей кафедры, заведующего кафедрой, декана, студентов.

Для защиты своей курсовой работы студент должен подготовить короткое (не более чем на семь минут) сообщение.

Можно рекомендовать следующий порядок выступления с тем, чтобы в своей речи студент

- во-первых, обосновал актуальность темы;
- во-вторых, представил степень ее изученности и теоретической разработанности, одновременно обзорно охарактеризовав использованную литературу;
- в третьих, кратко определил круг недостаточно освещенных вопросов по данной проблеме и при этом четко сформулировал цель работы и вытекающие из нее задачи исследования;
- в-четвертых, аргументировал собственный план построения курсовой работы и своеобразие ее компоновки;
- в-пятых, изложил наиболее важные положения своего труда, причем логично это было бы сделать по главам;

- в-шестых, четко сформулировал общие выводы по всей работе в целом, подчеркивающие возможности практического использования теоретических результатов исследования.

Для выступления студенту предоставляется 5-7 минут, поэтому оно должно быть весьма лаконичным. Чтобы быть более уверенным во время публичной защиты, разумно подготовить заранее тезисы или конспект своего выступления.

Студент должен быть готов к вопросам, которые может задать любой из присутствующих по интересующей его проблеме в рамках обсуждаемой темы.

К критическим замечаниям и вопросам присутствующих в аудитории нужно подходить внимательно, доброжелательно и объективно.

Уважение к мнению выступающих, четкие и краткие ответы на вопросы, спокойный деловой тон, искренний интерес к высказываниям оппонентов - все это составляет неотъемлемые требования к речи студента, является показателем его культуры.

Таким образом, оценка за курсовую работу складывается из следующих составляющих: выступления студента по содержанию своей работы и его ответов на вопросы во время защиты, отзыва научного руководителя.

## 6. Оценивание курсовой работы

Критерии оценивания:

Теоретический уровень работы

Аналитический уровень работы

Правильность выполненных расчетов

Самостоятельность выполнения работы

Культура письменного изложения материала (логичность подачи материала, грамотность автора)

Культура оформления материалов работы (соответствие работы всем стандартным требованиям)

Использование литературных источников (достаточное количество, наличие в списке учебников и научных публикаций по теме, современность источников)

Умение ориентироваться в материале и отвечать на вопросы по работе

Умение подготовить презентацию к работе (содержательность, логичность и правильное оформление презентации)

Правила оценивания в баллах:

Теоретический уровень работы 0-2

Аналитический уровень работы 0-2

Правильность выполненных расчетов 0-3

Самостоятельность выполнения работы 0-2

Культура письменного изложения материала (логичность подачи материала, грамотность автора) 0-2

Культура оформления материалов работы (соответствие работы всем стандартным требованиям) 0-2

Использование литературных источников (достаточное количество, наличие в списке учебников и научных публикаций по теме, современность источников) 0-2

Умение ориентироваться в материале и отвечать на вопросы по работе 0-3

Умение подготовить презентацию к работе (содержательность, логичность и правильное оформление презентации) 0-2

### **Критерии оценки курсовой работы (кр)**

Оценивается по четырехбальной системе: «отлично», «хорошо», «удовлетворительно», «неудовлетворительно».

18-20 баллов (90-100%) - оценка «отлично»;

14-17 баллов (70-89%) - оценка «хорошо»;

10-13 баллов (50-69%) - оценка «удовлетворительно»;

0-9 баллов (менее 50%) - оценка «неудовлетворительно».

### **7. Темы курсовых работ**

1. Организация кадрового планирования на предприятии.
2. Совершенствование кадрового планирования на предприятии.
3. Формирование системы стратегического управления персоналом.
4. Совершенствование системы стратегического управления персоналом.
5. Разработка системы аудита персонала в организации.
6. Совершенствование системы аудита персонала в организации.
7. Управление качеством труда персонала в организации.
8. Формирование и развитие организационной культуры в организации.
9. Эффективные технологии планирования деятельности менеджеров на предприятии.
10. Проектирование организационной деятельности менеджеров на предприятии.
11. Разработка стратегии управления персоналом организации.
12. Формирование кадровой политики организации.
13. Разработка экспертных систем для группового анализа состояния персонала.
14. Разработка оперативного плана работы с персоналом.
15. Разработка системы планирования численности персонала организации.
16. Совершенствование процесса определения потребности в персонале.
17. Разработка системы планирования производительности труда в организации.
18. Разработка системы показателей эффективного использования персонала.
19. Разработка системы планирования карьеры в организации.
20. Совершенствование процесса планирования карьеры в организации.
21. Разработка системы формирования резерва кадров.
22. Совершенствование системы формирования резерва кадров.
23. Разработка системы учета движения и текучести кадров.
24. Совершенствование планирования затрат на персонал организации.
25. Автоматизация оценки экономической эффективности проектов совершенствования управления персоналом.
26. Формирование целей системы управления персоналом.
27. Разработка системы взаимосвязей службы управления персоналом в оргструктуре организации.
28. Совершенствование кадровой политики организации.
29. Совершенствование организационной культуры в организации.
30. Виды стратегии организации и их влияние на кадровую политику.



## ЗАКЛЮЧЕНИЕ

Методические указания по выполнению самостоятельной работы обучающихся являются неотъемлемой частью процесса обучения в вузе. Правильная организация самостоятельной работы позволяет обучающимся развивать умения и навыки в усвоении и систематизации приобретаемых знаний, обеспечивает высокий уровень успеваемости в период обучения, способствует формированию навыков совершенствования профессионального мастерства. Также внеаудиторное время включает в себя подготовку к аудиторным занятиям и изучение отдельных тем, расширяющих и углубляющих представления обучающихся по разделам изучаемой дисциплины.

Таким образом, обучающийся используя методические указания может в достаточном объеме усвоить и успешно реализовать конкретные знания, умения, навыки и получить опыт при выполнении следующих условий:

- 1) систематическая самостоятельная работа по закреплению полученных знаний и навыков;
- 2) добросовестное выполнение заданий;
- 3) выяснение и уточнение отдельных предпосылок, умозаключений и выводов, содержащихся в учебном курсе;
- 4) сопоставление точек зрения различных авторов по затрагиваемым в учебном курсе проблемам; выявление неточностей и некорректного изложения материала в периодической и специальной литературе;
- 5) периодическое ознакомление с последними теоретическими и практическими достижениями в области управления персоналом;
- 6) проведение собственных научных и практических исследований по одной или нескольким актуальным проблемам для *HR*;
- 7) подготовка научных статей для опубликования в периодической печати, выступление на научно-практических конференциях, участие в работе студенческих научных обществ, круглых столах и диспутах по проблемам управления персоналом.

## СПИСОК ЛИТЕРАТУРЫ

1. Брандес М. П. Немецкий язык. Переводческое реферирование: практикум. М.: КДУ, 2008. – 368 с.
2. Долгоруков А. Метод case-study как современная технология профессионально - ориентированного обучения [Электронный ресурс]. Режим доступа: <http://evolkov.net/case/case.study.html/>
3. Методические рекомендации по написанию реферата. [Электронный ресурс]. Режим доступа: <http://www.hse.spb.ru/edu/recommendations/method-referat-2005.phtml>
4. Фролова Н. А. Реферирование и аннотирование текстов по специальности: Учеб. пособие / ВолгГТУ, Волгоград, 2006. - С.5.
5. Методические рекомендации для студентов [Электронный ресурс]: [http://priab.ru/images/metod\\_agro/Metod\\_Inostran\\_yazyk\\_35.03.04\\_Agro\\_15.01.2016.pdf](http://priab.ru/images/metod_agro/Metod_Inostran_yazyk_35.03.04_Agro_15.01.2016.pdf)

МИНИСТЕРСТВО НАУКИ И ВЫСШЕГО ОБРАЗОВАНИЯ РОССИЙСКОЙ  
ФЕДЕРАЦИИ

ФГБОУ ВО «Уральский государственный горный университет»



УТВЕРЖДАЮ  
Проректор по учебно-методическому  
комплексу С.А.Упоров



**МЕТОДИЧЕСКИЕ УКАЗАНИЯ ПО САМОСТОЯТЕЛЬНОЙ  
РАБОТЕ СТУДЕНТОВ**

**Б1.Б.20 ОСНОВЫ КАДРОВОЙ ПОЛИТИКИ И КАДРОВОГО  
ПЛАНИРОВАНИЯ**

Направление подготовки  
**38.03.03 Управление персоналом**

Профиль  
**Управление персоналом организации**

форма обучения: очная, заочная

Одобрена на заседании кафедры

Рассмотрена методической комиссией  
факультета

Управления персоналом  
(название кафедры)  
Зав.кафедрой Ветош  
(подпись)  
Ветошкина Т.А.  
(Фамилия И.О.)  
Протокол № 10 от 20.06.2021 г.  
(Дата)

Инженерно-экономического  
(название факультета)  
Председатель Лж  
(подпись)  
Мочалова Л.А.  
(Фамилия И.О.)  
Протокол № 10 от 18.06.2021 г.  
(Дата)

Екатеринбург



## СОДЕРЖАНИЕ

Введение	3
1 Методические рекомендации по написанию реферата	5
2 Методические рекомендации по написанию эссе	13
3 Методические рекомендации по написанию реферата статьи	17
4 Методические рекомендации по решению практико-ориентированных заданий	23
5 Методические рекомендации по составлению тестовых заданий	27
6 Требования к написанию и оформлению доклада	29
7 Методические рекомендации к опросу	34
8 Методические рекомендации по подготовке к практическим занятиям	36
9 Методические рекомендации по подготовке семинарским занятиям	38
1 Методические рекомендации по подготовке к сдаче экзаменов и 0 зачетов	40
Заключение	43
Список использованных источников	44

## ВВЕДЕНИЕ

*Самостоятельная работа студентов* может рассматриваться как организационная форма обучения - система педагогических условий, обеспечивающих управление учебной деятельностью студентов по освоению знаний и умений в области учебной и научной деятельности без посторонней помощи.

Самостоятельная работа студентов проводится с целью:

- систематизации и закрепления полученных теоретических знаний и практических умений студентов;
- углубления и расширения теоретических знаний;
- формирования умений использовать нормативную, правовую, справочную документацию и специальную литературу;
- развития познавательных способностей и активности студентов: творческой инициативы, самостоятельности, ответственности и организованности;
- формирования самостоятельности мышления, способностей к саморазвитию, самосовершенствованию и самореализации;
- формирования практических (общеучебных и профессиональных) умений и навыков;
- развития исследовательских умений;
- получения навыков эффективной самостоятельной профессиональной (практической и научно-теоретической) деятельности.

В учебном процессе выделяют два вида самостоятельной работы:

- аудиторная;

- внеаудиторная.

*Аудиторная самостоятельная работа* по дисциплине выполняется на учебных занятиях под непосредственным руководством преподавателя и по его заданию.

*Внеаудиторная самостоятельная работа* - планируемая учебная, учебно-исследовательская, научно-исследовательская работа студентов, выполняемая во внеаудиторное время по заданию и при методическом руководстве преподавателя, но без его непосредственного участия.

Самостоятельная работа, не предусмотренная образовательной программой, учебным планом и учебно-методическими материалами, раскрывающими и конкретизирующими их содержание, осуществляется студентами инициативно, с целью реализации собственных учебных и научных интересов.

Для более эффективного выполнения самостоятельной работы по дисциплине преподаватель рекомендует студентам источники и учебно-методические пособия для работы, характеризует наиболее рациональную методику самостоятельной работы, демонстрирует ранее выполненные студентами работы и т. п.

Подразумевается несколько категорий видов самостоятельной работы студентов, значительная часть которых нашла отражения в данных методических рекомендациях:

- работа с источниками литературы и официальными документами (*использование библиотечно-информационной системы*);
- выполнение заданий для самостоятельной работы в рамках учебных дисциплин (*рефераты, эссе, домашние задания, решения практико-ориентированных заданий*);
- реализация элементов научно-педагогической практики (*разработка методических материалов, тестов, тематических портфолио*);
- реализация элементов научно-исследовательской практики (*подготовка текстов докладов, участие в исследованиях*).

Особенностью организации самостоятельной работы студентов является необходимость не только подготовиться к сдаче зачета/экзамена, но и собрать, обобщить, систематизировать, проанализировать информацию по темам дисциплины.

Технология организации самостоятельной работы студентов включает использование информационных и материально-технических ресурсов образовательного учреждения.

Самостоятельная работа может осуществляться индивидуально или группами студентов online и на занятиях в зависимости от цели, объема, конкретной тематики самостоятельной работы, уровня сложности, уровня умений студентов.

В качестве форм и методов контроля внеаудиторной самостоятельной работы студентов могут быть использованы обмен информационными файлами, семинарские занятия, тестирование, опрос, доклад, реферат, самоотчеты, контрольные работы, защита творческих работ и электронных презентаций и др.

Контроль результатов внеаудиторной самостоятельной работы студентов осуществляется в пределах времени, отведенного на обязательные учебные занятия по дисциплине.

## 1. Методические рекомендации по написанию реферата

**Реферат** - письменная работа объемом 10-18 печатных страниц, выполняемая студентом в течение длительного срока (от одной недели до месяца).

Реферат (от лат. referre - докладывать, сообщать) - краткое точное изложение сущности какого-либо вопроса, темы на основе одной или нескольких книг, монографий или других первоисточников. Реферат должен содержать основные фактические сведения и выводы по рассматриваемой теме<sup>1</sup>.

Выполнение и защита реферата призваны дать аспиранту возможность всесторонне изучить интересующую его проблему и вооружить его навыками научного и творческого подхода к решению различных задач в исследуемой области.

Основными задачами выполнения и защиты реферата являются развитие у студентов общекультурных и профессиональных компетенций, среди них:

- формирование навыков аналитической работы с литературными источниками разных видов;
- развитие умения критически оценивать и обобщать теоретические положения;
- стимулирование навыков самостоятельной аналитической работы;
- углубление, систематизация и интеграция теоретических знаний и практических навыков по соответствующему направлению высшего образования;
- презентация навыков публичной дискуссии.

### *Структура и содержание реферата*

Подготовка материалов и написание реферата - один из самых трудоемких процессов. Работа над рефератом сводится к следующим этапам.

1. Выбор темы реферата.
2. Предварительная проработка литературы по теме и составление «рабочего» плана реферата.
3. Конкретизация необходимых элементов реферата.
4. Сбор и систематизация литературы.
5. Написание основной части реферата.
6. Написание введения и заключения.
7. Представление реферата преподавателю.
8. Защита реферата.

### *Выбор темы реферата*

Перечень тем реферата определяется преподавателем, который ведет дисциплину. Вместе с тем, аспиранту предоставляется право самостоятельной формулировки темы реферата с необходимым обоснованием целесообразности ее разработки и согласованием с преподавателем. Рассмотрев инициативную тему реферата студента, преподаватель имеет право ее отклонить, аргументировав свое решение, или, при согласии студента, переформулировать тему.

При выборе темы нужно иметь в виду следующее:

1. Тема должна быть актуальной, то есть затрагивать важные в данное время проблемы общественно-политической, экономической или культурной жизни общества.
2. Не следует формулировать тему очень широко: вычленение из широкой проблемы узкого, специфического вопроса помогает проработать тему глубже.
3. Какой бы интересной и актуальной ни была тема, прежде всего, следует удостовериться, что для ее раскрытия имеются необходимые материалы.

---

<sup>1</sup> Методические рекомендации по написанию реферата. [Электронный ресурс]. Режим доступа: <http://www.hse.spb.ru/edu/recommendations/method-referat-2005.phtml>

4. Тема должна открывать возможности для проведения самостоятельного исследования, в котором можно будет показать умение собирать, накапливать, обобщать и анализировать факты и документы.

5. После предварительной самостоятельной формулировки темы необходимо проконсультироваться с преподавателем с целью ее возможного уточнения и углубления.

### ***Предварительная проработка литературы по теме и составление «рабочего» плана реферата***

Подбор литературы следует начинать сразу же после выбора темы реферата. Первоначально с целью обзора имеющихся источников целесообразно обратиться к электронным ресурсам в сети Интернет и, в частности, к электронным информационным ресурсам УГГУ: благодаря оперативности и мобильности такого источника информации, не потратив много времени, можно создать общее представление о предмете исследования, выделить основные рубрики (главы, параграфы, проблемные модули) будущего курсовой работы. При подборе литературы следует также обращаться к предметно-тематическим каталогам и библиографическим справочникам библиотеки УГГУ, публичных библиотек города.

Предварительное ознакомление с источниками следует расценивать как первый этап работы над рефератом. Для облегчения дальнейшей работы необходимо тщательно фиксировать все просмотренные ресурсы (даже если кажется, что тот или иной источник непригоден для использования в работе над рефератом, впоследствии он может пригодиться, и тогда его не придется искать).

Результатом предварительного анализа источников является рабочий план, представляющий собой черновой набросок исследования, который в дальнейшем обрастает конкретными чертами. Форма рабочего плана допускает определенную степень произвольности. Первоначальный вариант плана должен отражать основную идею работы. При его составлении следует определить содержание отдельных глав и дать им соответствующее название; продумать содержание каждой главы и наметить в виде параграфов последовательность вопросов, которые будут в них рассмотрены. В реферате может быть две или три главы - в зависимости от выбранной проблемы, а также тех целей и задач исследования.

Работа над предварительным планом необходима, поскольку она дает возможность еще до начала написания реферата выявить логические неточности, информационные накладки, повторы, неверную последовательность глав и параграфов, неудачные формулировки выделенных частей или даже реферата в целом.

Рабочий план реферата разрабатывается студентом самостоятельно и может согласовываться с преподавателем.

### ***Конкретизация необходимых элементов реферата***

Реферат должен иметь четко определенные цель и задачи, объект, предмет и методы исследования. Их необходимо сформулировать до начала непосредственной работы над текстом.

Цель реферата представляет собой формулировку результата исследовательской деятельности и путей его достижения с помощью определенных средств. Учитывайте, что у работы может быть только одна цель.

Задачи конкретизируют цель, в реферате целесообразно выделить три-четыре задачи. Задачи - это теоретические и практические результаты, которые должны быть получены в реферате. Постановку задач следует делать как можно более тщательно, т.к. их решение составляет содержание разделов (подпунктов, параграфов) реферата. В качестве задач может выступать либо решение подпроблем, вытекающих из общей

проблемы, либо задачи анализа, обобщения, обоснования, разработки отдельных аспектов проблемы, ведущие к формулировке возможных направлений ее решения.

Объект исследования - процесс или явление, порождающие проблемную ситуацию и избранные для изучения.

Предмет исследования - все то, что находится в границах объекта исследования в определенном аспекте рассмотрения.

Методы исследования, используемые в реферате, зависят от поставленных цели и задач, а также от специфики объекта изучения. Это могут быть методы системного анализа, математические и статистические методы, сравнения, обобщения, экспертных оценок, теоретического анализа и т.д.

Впоследствии формулировка цели, задач, объекта, предмета и методов исследования составят основу Введения к реферату.

### ***Сбор и систематизация литературы***

Основные источники, использование которых возможно и необходимо в реферате, следующие:

- учебники, рекомендованные Министерством образования и науки РФ;
- электронные ресурсы УГГУ на русском и иностранном языках;
- статьи в специализированных и научных журналах;
- диссертации и монографии по изучаемой теме;
- инструктивные материалы и законодательные акты (только последних изданий);
- данные эмпирических и прикладных исследований (статистические данные, качественные интервью и т.д.)
- материалы интернет-сайтов.

Систематизацию получаемой информации следует проводить по основным разделам реферата, предусмотренным планом. При изучении литературы не стоит стремиться освоить всю информацию, заключенную в ней, а следует отбирать только ту, которая имеет непосредственное отношение к теме работы. Критерием оценки прочитанного является возможность его использования в реферате.

Сбор фактического материала - один из наиболее ответственных этапов подготовки реферата. От того, насколько правильно и полно собран фактический материал, во многом зависит своевременное и качественное написание работы. Поэтому, прежде чем приступить к сбору материала, аспиранту необходимо тщательно продумать, какой именно фактический материал необходим для реферата и составить, по возможности, специальный план его сбора и анализа. После того, как изучена и систематизирована отобранная по теме литература, а также собран и обработан фактический материал, возможны некоторые изменения в первоначальном варианте формулировки темы и в плане реферата.

### ***Написание основной части реферата***

Изложение материала должно быть последовательным и логичным. Общая логика написания параграфа сводится к стандартной логической схеме «Тезис - Доказательство - Вывод» (количество таких цепочек в параграфе, как правило, ограничивается тремя - пятью доказанными тезисами).

Все разделы реферата должны быть связаны между собой. Особое внимание следует обращать на логические переходы от одной главы к другой, от параграфа к параграфу, а внутри параграфа - от вопроса к вопросу.

Использование цитат в тексте необходимо для того, чтобы без искажений передать мысль автора первоисточника, для идентификации взглядов при сопоставлении различных точек зрения и т.д. Отталкиваясь от содержания цитат, необходимо создать

систему убедительных доказательств, важных для объективной характеристики изучаемого вопроса. Цитаты также могут использоваться и для подтверждения отдельных положений работы.

Число используемых цитат должно определяться потребностями разработки темы. Цитатами не следует злоупотреблять, их обилие может восприниматься как выражение слабости собственной позиции автора. Оптимальный объем цитаты - одно-два, максимум три предложения. Если цитируемый текст имеет больший объем, его следует заменять аналитическим пересказом.

Во всех случаях употребления цитат или пересказа мысли автора необходимо делать точную ссылку на источник с указанием страницы.

Авторский текст (собственные мысли) должен быть передан в научном стиле. Научный стиль предполагает изложение информации от первого лица множественного числа («мы» вместо «я»). Его стоит обозначить хорошо известными маркерами: «По нашему мнению», «С нашей точки зрения», «Исходя из этого мы можем заключить, что...» и т.п. или безличными предложениями: «необходимо подчеркнуть, что...», «важно обратить внимание на тот факт, что.», «следует отметить.» и т.д.

Отдельные положения реферата должны быть иллюстрированы цифровыми данными из справочников, монографий и других литературных источников, при необходимости оформленными в справочные или аналитические таблицы, диаграммы, графики. При составлении аналитических таблиц, диаграмм, графиков используемые исходные данные выносятся в приложение, а в тексте приводятся результаты расчетов отдельных показателей (если аналитическая таблица по размеру превышает одну страницу, ее целиком следует перенести в приложение). В тексте, анализирующем или комментирующем таблицу, не следует пересказывать ее содержание, а уместно формулировать основной вывод, к которому подводят табличные данные, или вводить дополнительные показатели, более отчетливо характеризующие то или иное явление или его отдельные стороны. Все материалы, не являющиеся необходимыми для решения поставленной в работе задачи, также выносятся в приложение.

### ***Написание введения и заключения***

Введение и заключение - очень важные части реферата. Они должны быть тщательно проработаны, выверены логически, стилистически, орфографически и пунктуационно.

Структурно введение состоит из нескольких логических элементов. Во введении в обязательном порядке обосновываются:

- актуальность работы (необходимо аргументировать, в силу чего именно эта проблема значима для исследования);
- характеристика степени разработанности темы (краткий обзор имеющейся научной литературы по рассматриваемому вопросу, призванный показать знакомство студента со специальной литературой, его умение систематизировать источники, критически их рассматривать, выделять существенное, оценивать ранее сделанное другими исследователями, определять главное в современном состоянии изученности темы);
- цель и задачи работы;
- объект и предмет исследования;
- методы исследования;
- теоретическая база исследования (систематизация основных источников, которые использованы для написания своей работы);
- структура работы (название глав работы и их краткая характеристика).

По объему введение занимает 1,5-2 страницы текста, напечатанного в соответствии с техническими требованиями, определенными преподавателем.

Заключение содержит краткую формулировку результатов, полученных в ходе работы, указание на проблемы практического характера, которые были выявлены в процессе исследования, а также рекомендации относительно их устранения. В заключении возможно повторение тех выводов, которые были сделаны по главам. Объем заключения - 1 - 3 страницы печатного текста.

### ***Представление реферата преподавателю***

Окончательный вариант текста реферата необходимо распечатать и вставить в папку-скоросшиватель. Законченный и оформленный в соответствии с техническими требованиями реферат подписывается студентом и представляется в распечатанном и в электронном виде в срок, обозначенный преподавателем.

Перед сдачей реферата аспирант проверяет его в системе «Антиплагиат» (<http://www.antiplagiat.ru/>), пишет заявление о самостоятельном характере работы, где указывает процент авторского текста, полученный в результате тестирования реферата в данной системе. Информацию, полученную в результате тестирования реферата в данной системе (с указанием процента авторского текста), аспирант в печатном виде предоставляет преподавателю вместе с окончательным вариантом текста реферата, который не подлежит доработке или замене.

### ***Защита реферата***

При подготовке реферата к защите (если она предусмотрена) следует:

1. Составить план выступления, в котором отразить актуальность темы, самостоятельный характер работы, главные выводы и/или предложения, их краткое обоснование и практическое и практическое значение - с тем, чтобы в течение 3 - 5 минут представить достоинства выполненного исследования.

2. Подготовить иллюстративный материал: схемы, таблицы, графики и др. наглядную информацию для использования во время защиты. Конкретный вариант наглядного представления результатов определяется форматом процедуры защиты реферата.

### ***Критерии оценивания реферата***

*Критерии оценивания реферата:* новизна текста, степень раскрытия сущности вопроса, соблюдение требований к оформлению.

*Новизна текста* – обоснование актуальности темы; новизна и самостоятельность в постановке проблемы, формулирование нового аспекта известной проблемы; умение работать с литературой, систематизировать и структурировать материал; наличие авторской позиции, самостоятельная интерпретация описываемых в реферате фактов и проблем – 4 балла.

*Степень раскрытия сущности вопроса* - соответствие содержания доклада его теме; полнота и глубина знаний по теме; умение обобщать, делать выводы, сопоставлять различные точки зрения по вопросу (проблеме); оценка использованной литературы (использование современной научной литературы) – 4 балла.

*Соблюдение требований к оформлению* - правильность оформления ссылок на источники, списка использованных источников; грамотное изложение текста (орфографическая, пунктуационная, стилистическая культура); владение терминологией; корректность цитирования – 4 балла.

*Критерии оценивания публичного выступления (защита реферата):* логичность построения выступления; грамотность речи и владение профессиональной терминологией; обоснованность выводов; умение отвечать на вопросы; поведение при защите работы (манера говорить, отстаивать свою точку зрения, привлекать внимание к



важным моментам в докладе или ответах на вопросы и т.д.) соблюдение требований к объёму доклада – 10 баллов.

*Критерии оценивания презентации:* дизайн и мультимедиа –эффекты, содержание – 4 балла.

Всего – 25 баллов.

**Оценка «зачтено»**

Оценка «зачтено»–реферат полностью соответствует предъявляемым требованиям (критериям оценки) – 23-25 баллов.

*Критерии оценивания реферата:* актуальность темы обоснована, сформулирован новый аспект рассмотрения проблемы, присутствует новизна и самостоятельность в постановке проблемы, анализируемый материал систематизирован и структурирован, широкий диапазон и качество (уровень) используемого информационного пространства (привлечены различные источники научной информации), прослеживается наличие авторской позиции и самостоятельной интерпретации описываемых в реферате фактов и проблем.

*Степень раскрытия сущности вопроса* - содержание реферата соответствует теме, продемонстрирована полнота и глубина знаний по теме, присутствует личная оценка (вывод), объяснены альтернативные взгляды на рассматриваемую проблему и обосновано сбалансированное заключение; представлен критический анализ использованной литературы (использование современной научной литературы).

*Соблюдение требований к оформлению* – текст оформлен в соответствие с методическими требованиями и ГОСТом, в работе соблюдены правила русской орфографии и пунктуации, выдержана стилистическая культура научного текста, четкое и полное определение рассматриваемых понятий (категорий), приводятся соответствующие примеры в строгом соответствии с рассматриваемой проблемой, соблюдена корректность при цитировании источников.

*Критерии оценивания презентации:* цвет фона гармонирует с цветом текста, всё отлично читается, использовано 3 цвета шрифта, все страницы выдержаны в едином стиле, гиперссылки выделены и имеют разное оформление до и после посещения кадра, анимация присутствует только в тех местах, где она уместна и усиливает эффект восприятия текстовой части информации, звуковой фон соответствует единой концепции и усиливает эффект восприятия текстовой части информации, размер шрифта оптимальный, все ссылки работают, содержание является строго научным, иллюстрации (графические, музыкальные, видео) усиливают эффект восприятия текстовой части информации, орфографические, пунктуационные, стилистические ошибки отсутствуют, наборы числовых данных проиллюстрированы графиками и диаграммами в наиболее адекватной форме, информация является актуальной и современной, ключевые слова в тексте выделены.

*Критерии оценивания публичного выступления:* выступление логично построено, выводы аргументированы, свободное владение профессиональной терминологией, в речи отсутствуют орфоэпические, лексические, грамматические и синтаксические ошибки, дает полные и исчерпывающие ответы на вопросы, соблюдены этические нормы поведения при защите работы, владеет различными способами привлечения и удержания внимания и интереса аудитории к сообщению, соблюдены требования к объёму доклада.

Оценка «зачтено»- реферат в основном соответствует предъявляемым требованиям (критериям оценки) – 18-22 баллов.

*Критерии оценивания реферата:* актуальность темы обоснована, сформулирован новый аспект рассмотрения проблемы, анализируемый материал систематизирован и структурирован, представлен достаточный диапазон используемого информационного пространства (привлечены несколько источников научной информации), прослеживается наличие авторской позиции в реферате при отборе фактов и проблем.

*Степень раскрытия сущности вопроса* - содержание реферата соответствует теме, продемонстрирована достаточная осведомленность знаний по теме, присутствует личная оценка (вывод), объяснены 2-3 взгляда на рассматриваемую проблему и обосновано заключение; представлен критический обзор использованной литературы (использование современной научной литературы).

*Соблюдение требований к оформлению* – текстоформлен в соответствии с методическими требованиями и ГОСТом, в работе имеются незначительные ошибки правил русской орфографии и пунктуации, выдержана стилистическая культура научного текста, четкое определение рассматриваемых понятий (категорий), приводятся соответствующие примеры в строгом соответствии с рассматриваемой проблемой, соблюдена корректность при цитировании источников.

*Критерии оценивания презентации:* цвет фона хорошо соответствует цвету текста, всё можно прочесть, использовано 3 цвета шрифта, 1-2 страницы имеют свой стиль оформления, отличный от общего, гиперссылки выделены и имеют разное оформление до и после посещения кадра, анимация присутствует только в тех местах, где она уместна, звуковой фон соответствует единой концепции и привлекает внимание зрителей в нужных местах - именно к информации, размер шрифта оптимальный, все ссылки работают, содержание в целом является научным, иллюстрации (графические, музыкальные, видео) соответствуют тексту, орфографические, пунктуационные, стилистические ошибки практически отсутствуют, наборы числовых данных проиллюстрированы графиками и диаграммами, информация является актуальной и современной, ключевые слова в тексте выделены

*Критерии оценивания публичного выступления* : выступление логично построено, выводы аргументированы, испытывает незначительные затруднения при использовании профессиональной терминологии, в речи допускает в незначительном количестве орфоэпические, лексические, грамматические и синтаксические ошибки, дает полные и исчерпывающие ответы на вопросы, соблюдены этические нормы поведения при защите работы, владеет ограниченным набором способов привлечения внимания аудитории к сообщению, соблюдены требования к объёму доклада.

Оценка «зачтено» - реферат частично соответствует предъявляемым требованиям (критериям оценки) – 13-17 баллов.

*Критерии оценивания реферата:* актуальность темы обоснована, сформулирован новый аспект рассмотрения проблемы, анализируемый материал систематизирован и структурирован, представлен достаточный диапазон используемого информационного пространства (привлечены несколько источников научной информации), прослеживается наличие авторской позиции в реферате при отборе фактов и проблем.

*Степень раскрытия сущности вопроса* - содержание реферата соответствует теме, продемонстрирована достаточная осведомленность знаний по теме, присутствует личная оценка (вывод), объяснены 2-3 взгляда на рассматриваемую проблему и обосновано заключение; представлен критический обзор использованной литературы (использование современной научной литературы).

*Соблюдение требований к оформлению* – оформление текста частично не соответствует методическими требованиями и ГОСТу, в работе имеются ошибки правил русской орфографии и пунктуации, в целом выдержана стилистическая культура научного текста, четкое определение рассматриваемых понятий (категорий), частично не соблюдена корректность при цитировании источников.

*Критерии оценивания презентации:* цвет фона плохо соответствует цвету текста, использовано более 4 цветов шрифта, некоторые страницы имеют свой стиль оформления, гиперссылки выделены, анимация дозирована, звуковой фон не соответствует единой концепции, но не носит отвлекающий характер, размер шрифта средний (соответственно, объём информации слишком большой — кадр несколько перегружен), ссылки работают, содержание включает в себя элементы научности, иллюстрации (графические,

музыкальные, видео) в определенных случаях соответствуют тексту, есть орфографические, пунктуационные, стилистические ошибки, наборы числовых данных чаще всего проиллюстрированы графиками и диаграммами, информация является актуальной и современной, ключевые слова в тексте, чаще всего, выделены.

*Критерии оценивания публичного выступления:* в выступлении нарушено логическое построение, выводы не аргументированы, испытывает затруднения при использовании профессиональной терминологии, в речи допускает орфографические, лексические, грамматические и синтаксические ошибки, дает краткие ответы на вопросы, в целом соблюдены этические нормы поведения при защите работы, соблюдены требования к объёму доклада.

**Оценка «не зачтено»**

Оценка «не зачтено» - реферат не соответствует предъявляемым требованиям (критериям оценки) – 0-12 баллов.

*Критерии оценивания реферата:* актуальность темы не обоснована, не сформулирован новый аспект рассмотрения проблемы, анализируемый материал не систематизирован, ограниченный диапазон используемого информационного пространства (привлечен 1 источник научной информации), отсутствует авторская позиция в реферате.

*Степень раскрытия сущности вопроса* - содержание реферата не соответствует теме, не продемонстрирована осведомленность знаний по теме, отсутствует личная оценка (вывод), представлен 1 позиция рассмотрения проблемы, заключение не обосновано, отсутствует критический обзор использованной литературы.

*Соблюдение требований к оформлению* – оформление текста не соответствует методическими требованиями и ГОСТу, в работе выполнена с ошибками правил русской орфографии и пунктуации, не выдержана стилистическая культура научного текста, отсутствует четкое определение рассматриваемых понятий (категорий), не соблюдена корректность при цитировании источников.

*Критерии оценивания презентации:* цвет фона не соответствует цвету текста, использовано более 5 цветов шрифта, каждая страница имеет свой стиль оформления, гиперссылки не выделены, анимация отсутствует (или же презентация перегружена анимацией), звуковой фон не соответствует единой концепции, носит отвлекающий характер, слишком мелкий шрифт (соответственно, объём информации слишком велик — кадр перегружен), не работают отдельные ссылки, содержание не является научным, иллюстрации (графические, музыкальные, видео) не соответствуют тексту, много орфографических, пунктуационных, стилистических ошибок, наборы числовых данных не проиллюстрированы графиками и диаграммами, информация не представляется актуальной и современной, ключевые слова в тексте не выделены

*Критерии оценивания публичного выступления:* отказывается от защиты или в выступлении нарушено логическое построение, отсутствуют выводы, не использует профессиональную терминологию, в речи допускает значительное количество орфографических, лексических, грамматических и синтаксических ошибок, не отвечает на вопросы, нарушает этические нормы поведения при защите работы, несоблюдены требования к объёму доклада.

## 2. Методические рекомендации по написанию эссе

*Эссе* - это самостоятельная письменная работа на тему, предложенную преподавателем (тема может быть предложена и студентом, но обязательно должна быть согласована с преподавателем). Цель эссе состоит в развитии навыков самостоятельного творческого мышления и письменного изложения собственных мыслей. Писать эссе чрезвычайно полезно, поскольку это позволяет автору научиться четко и грамотно формулировать мысли, структурировать информацию, использовать основные категории анализа, выделять причинно-следственные связи, иллюстрировать понятия соответствующими примерами, аргументировать свои выводы; овладеть научным стилем речи.

Эссе должно содержать: четкое изложение сути поставленной проблемы, включать самостоятельно проведенный анализ этой проблемы с использованием концепций и аналитического инструментария, рассматриваемого в рамках дисциплины, выводы, обобщающие авторскую позицию по поставленной проблеме. В зависимости от специфики дисциплины формы эссе могут значительно дифференцироваться. В некоторых случаях это может быть анализ имеющихся статистических данных по изучаемой проблеме, анализ материалов из средств массовой информации и использованием изучаемых моделей, подробный разбор предложенной задачи с развернутыми мнениями, подбор и детальный анализ примеров, иллюстрирующих проблему и т.д.

### *Построение эссе*

Построение эссе - это ответ на вопрос или раскрытие темы, которое основано на классической системе доказательств.

### *Структура эссе*

1. *Титульный лист* (заполняется по единой форме);
2. *Введение* - суть и обоснование выбора данной темы, состоит из ряда компонентов, связанных логически и стилистически.

На этом этапе очень важно правильно *сформулировать вопрос, на который вы собираетесь найти ответ в ходе своего исследования.*

При работе над Введением могут помочь ответы на следующие вопросы: «Надо ли давать определения терминам, прозвучавшим в теме эссе?», «Почему тема, которую я раскрываю, является важной в настоящий момент?», «Какие понятия будут вовлечены в мои рассуждения по теме?», «Могу ли я разделить тему на несколько более мелких подтем?».

3. *Основная часть* - теоретические основы выбранной проблемы и изложение основного вопроса.

Данная часть предполагает развитие аргументации и анализа, а также обоснование их, исходя из имеющихся данных, других аргументов и позиций по этому вопросу. В этом заключается основное содержание эссе и это представляет собой главную трудность. Поэтому важное значение имеют подзаголовки, на основе которых осуществляется структурирование аргументации; именно здесь необходимо обосновать (логически, используя данные или строгие рассуждения) предлагаемую аргументацию/анализ. Там, где это необходимо, в качестве аналитического инструмента можно использовать графики, диаграммы и таблицы.

В зависимости от поставленного вопроса анализ проводится на основе следующих категорий:

Причина - следствие, общее - особенное, форма - содержание, часть - целое, постоянство - изменчивость.

В процессе построения эссе необходимо помнить, что один параграф должен содержать только одно утверждение и соответствующее доказательство, подкрепленное графическим и иллюстративным материалом. Следовательно, наполняя содержанием разделы аргументацией (соответствующей подзаголовкам), необходимо в пределах параграфа ограничить себя рассмотрением одной главной мысли.

Хорошо проверенный (и для большинства — совершенно необходимый) способ построения любого эссе - использование подзаголовков для обозначения ключевых моментов аргументированного изложения: это помогает посмотреть на то, что предполагается сделать (и ответить на вопрос, хорош ли замысел). Такой подход поможет следовать точно определенной цели в данном исследовании. Эффективное использование подзаголовков - не только обозначение основных пунктов, которые необходимо осветить. Их последовательность может также свидетельствовать о наличии или отсутствии логичности в освещении темы.

4. *Заключение* - обобщения и аргументированные выводы по теме с указанием области ее применения и т.д. Подытоживает эссе или еще раз вносит пояснения, подкрепляет смысл и значение изложенного в основной части. Методы, рекомендуемые для составления заключения: повторение, иллюстрация, цитата, впечатляющее утверждение. Заключение может содержать такой очень важный, дополняющий эссе элемент, как указание на применение (импликацию) исследования, не исключая взаимосвязи с другими проблемами.

### ***Структура аппарата доказательств, необходимых для написания эссе***

Доказательство - это совокупность логических приемов обоснования истинности какого-либо суждения с помощью других истинных и связанных с ним суждений. Оно связано с убеждением, но не тождественно ему: аргументация или доказательство должны основываться на данных науки и общественно-исторической практики, убеждения же могут быть основаны на предрассудках, неосведомленности людей в вопросах экономики и политики, видимости доказательности. Другими словами, доказательство или аргументация - это рассуждение, использующее факты, истинные суждения, научные данные и убеждающее нас в истинности того, о чем идет речь.

Структура любого доказательства включает в себя три составляющие: тезис, аргументы и выводы или оценочные суждения.

*Тезис* - это положение (суждение), которое требуется доказать. *Аргументы* - это категории, которыми пользуются при доказательстве истинности тезиса. *Вывод* - это мнение, основанное на анализе фактов. *Оценочные суждения* - это мнения, основанные на наших убеждениях, верованиях или взглядах. *Аргументы* обычно делятся на следующие группы:

1. *Удостоверенные факты* — фактический материал (или статистические данные).
2. *Определения* в процессе аргументации используются как описание понятий, связанных с тезисом.
3. *Законы* науки и ранее доказанные теоремы тоже могут использоваться как аргументы доказательства.

### ***Требования к фактическим данным и другим источникам***

При написании эссе чрезвычайно важно то, как используются эмпирические данные и другие источники (особенно качество чтения). Все (фактические) данные соотносятся с конкретным временем и местом, поэтому прежде, чем их использовать, необходимо убедиться в том, что они соответствуют необходимому для исследований

времени и месту. Соответствующая спецификация данных по времени и месту — один из способов, который может предотвратить чрезмерное обобщение, результатом которого может, например, стать предположение о том, что все страны по некоторым важным аспектам одинаковы (если вы так полагаете, тогда это должно быть доказано, а не быть голословным утверждением).

Всегда можно избежать чрезмерного обобщения, если помнить, что в рамках эссе используемые данные являются иллюстративным материалом, а не заключительным актом, т.е. они подтверждают аргументы и рассуждения и свидетельствуют о том, что автор умеет использовать данные должным образом. Нельзя забывать также, что данные, касающиеся спорных вопросов, всегда подвергаются сомнению. От автора не ждут определенного или окончательного ответа. Необходимо понять сущность фактического материала, связанного с этим вопросом (соответствующие индикаторы? насколько надежны данные для построения таких индикаторов? к какому заключению можно прийти на основании имеющихся данных и индикаторов относительно причин и следствий? и т.д.), и продемонстрировать это в эссе. Нельзя ссылаться на работы, которые автор эссе не читал сам.

### *Как подготовить и написать эссе?*

Качество любого эссе зависит от трех взаимосвязанных составляющих, таких как:

1. Исходный материал, который будет использован (конспекты прочитанной литературы, лекций, записи результатов дискуссий, собственные соображения и накопленный опыт по данной проблеме).

2. Качество обработки имеющегося исходного материала (его организация, аргументация и доводы).

3. Аргументация (насколько точно она соотносится с поднятыми в эссе проблемами).

Процесс написания эссе можно разбить на несколько стадий: обдумывание - планирование - написание - проверка - правка.

*Планирование* - определение цели, основных идей, источников информации, сроков окончания и представления работы.

*Цель* должна определять действия.

*Идеи*, как и цели, могут быть конкретными и общими, более абстрактными. Мысли, чувства, взгляды и представления могут быть выражены в форме аналогий, ассоциации, предположений, рассуждений, суждений, аргументов, доводов и т.д.

*Аналогии* - выявление идеи и создание представлений, связь элементов значений.

*Ассоциации* - отражение взаимосвязей предметов и явлений действительности в форме закономерной связи между нервно - психическими явлениями (в ответ на тот или иной словесный стимул выдать «первую пришедшую в голову» реакцию).

*Предположения* - утверждение, не подтвержденное никакими доказательствами.

*Рассуждения* - формулировка и доказательство мнений.

*Аргументация* - ряд связанных между собой суждений, которые высказываются для того, чтобы убедить читателя (слушателя) в верности (истинности) тезиса, точки зрения, позиции.

*Суждение* - фраза или предложение, для которого имеет смысл вопрос: истинно или ложно?

*Доводы* - обоснование того, что заключение верно абсолютно или с какой-либо долей вероятности. В качестве доводов используются факты, ссылки на авторитеты, заведомо истинные суждения (законы, аксиомы и т.п.), доказательства (прямые, косвенные, «от противного», «методом исключения») и т.д.

Перечень, который получится в результате перечисления идей, поможет определить, какие из них нуждаются в особенной аргументации.

*Источники.* Тема эссе подскажет, где искать нужный материал. Обычно пользуются библиотекой, Интернет-ресурсами, словарями, справочниками. Пересмотр означает редактирование текста с ориентацией на качество и эффективность.

*Качество текста* складывается из четырех основных компонентов: ясности мысли, внятности, грамотности и корректности.

*Мысль* - это содержание написанного. Необходимо четко и ясно формулировать идеи, которые хотите выразить, в противном случае вам не удастся донести эти идеи и сведения до окружающих.

*Внятность* - это доступность текста для понимания. Легче всего ее можно достичь, пользуясь логично и последовательно тщательно выбранными словами, фразами и взаимосвязанными абзацами, раскрывающими тему.

*Грамотность* отражает соблюдение норм грамматики и правописания. Если в чем-то сомневаетесь, загляните в учебник, справьтесь в словаре или руководстве по стилистике или дайте прочитать написанное человеку, чья манера писать вам нравится.

*Корректность* — это стиль написанного. Стиль определяется жанром, структурой работы, целями, которые ставит перед собой пишущий, читателями, к которым он обращается.

### 3. Методические рекомендации по написанию реферата статьи

Реферирование представляет собой интеллектуальный творческий процесс, включающий осмысление, аналитико-синтетическое преобразование информации и создание нового документа - реферата, обладающего специфической языково-стилистической формой.

**Рефератом статьи** (далее - реферат) называется текст, передающий основную информацию подлинника в свернутом виде и составленный в результате ее смысловой переработки<sup>2</sup>.

Основными функциями рефератов являются следующие: информативная, поисковая, индикативная, справочная, сигнальная, адресная, коммуникативная.

*Информативная функция.* Поскольку реферат является кратким изложением основного содержания первичного документа, главная его задача состоит в том, чтобы передавать фактографическую информацию.

Отсюда информативность является наиболее существенной и отличительной чертой реферата.

*Поисковая и справочная функции.* Как средство передачи информации реферат нередко заменяет чтение первичного документа. Обращаясь к рефератам, пользователь осуществляет по ним непосредственный поиск информации, причем информации фактографической. В этом проявляется поисковая функция реферата, а также функция справочная, поскольку извлекаемая из реферата информация во многом представляет справочный интерес.

*Индикативная функция.* Реферат должен характеризовать оригинальный материал не только содержательно, но и описательно. Путем описания обычно даются дополнительные характеристики первичного материала: его вид (книга, статья), наличие в нем иллюстраций и т.д.

Кроме того, в реферате иногда приходится ограничиваться лишь названием или перечислением отдельных вопросов содержания. Это еще одно свойство реферата, которое принято называть индикативностью.

*Адресная функция.* Точным библиографическим описанием первичного документа одновременно достигается то, что реферат способен выполнять адресную функцию, без чего бессмысленен документальный информационный поиск.

*Сигнальная функция.* Эта функция реферата проявляется, когда осуществляется оперативное информирование с помощью авторских рефератов о планах выпуска литературы, а также о существовании неопубликованных, в том числе депонированных работ.

Диапазон использования рефератов очень широк. Они применяются как в индивидуальном, так и в коллективном информационном обеспечении, проводимом в интересах научно-исследовательских работ, учебного процесса и т.д. Они же являются средством международного обмена информацией и выполняют научно-коммуникативные функции в интернациональном масштабе.

Являясь наиболее экономным средством ознакомления с первоисточником, реферат должен отразить все существенные моменты последнего и особо выделить основную мысль автора. Многообразные функции реферата в системе научных коммуникаций можно объединить в следующие основные группы: информативные, поисковые, коммуникативные. Поскольку реферат передает в сжатом виде текст первоисточника, он позволяет специалисту либо получить релевантную информацию, либо сделать вывод о том, что обращаться к первоисточнику нет необходимости.

Существует три основных способа изложения информации в реферате.

---

<sup>2</sup> Фролова Н. А. Реферирование и аннотирование текстов по специальности (на материале немецкого языка): Учеб. пособие / ВолгГТУ, Волгоград, 2006. - С.5



*Экстрагирование* - представление информации первоисточника в реферате. Эта методика достаточно проста: референт отмечает предложения, которые затем полностью или с незначительным перефразированием переносятся в реферат-экстракт.

*Перефразирование* - наиболее распространенный способ реферативного изложения. Здесь имеет место частичное текстуальное совпадение с первоисточником. Перефразирование предполагает не использование значительной части сведений оригинала, а перестройку его смысловой и синтаксической структуры. Перестройка текста достигается за счет таких операций, как замещение (одни фрагменты текста заменяются другими), совмещения (объединяются несколько предложений в одно) и обобщение.

*Интерпретация* - это способ реферативного изложения, когда содержание первоисточника может раскрываться либо в той же последовательности, либо на основе обобщенного представления о нем. Разновидностью интерпретированных рефератов могут быть авторефераты диссертаций, тезисы докладов научных конференций и совещаний.

Для качественной подготовки реферата необходимо владеть основными приемами анализа и синтеза, знать основные требования, предъявляемые к рефератам, их структурные и функциональные особенности.

Процесс реферирования делится на пять основных этапов:

1. Определение способа охвата первоисточника, который в данном конкретном случае наиболее целесообразен, для реферирования (общее, фрагментное, аспектное и т.д.).
2. Беглое ознакомительное чтение, когда референт решает вопрос о научно-практической значимости и информационной новизне первоисточника. Анализ его вида позволяет осуществить выбор аспектной схемы изложения реферата.
3. Конструирование текста реферата, которое осуществляется с использованием приемов перефразирования, обобщения, абстрагирования и т.д. Очень редко предложения или фрагменты оригинала используются без изменения. Запись полученных в результате синтеза конструкций осуществляется в последовательности, соответствующей разработанной схеме или плану.
4. Критический анализ полученного текста с точки зрения потребителя реферата.
5. Оформление и редактирование, которые являются заключительным этапом подготовки реферата.

Все, что в первичном документе не заслуживает внимания потребителя реферата, должно быть опущено. Так, в реферат не включаются:

- общие выводы, не вытекающие из полученных результатов;
- информация, не понятная без обращения к первоисточнику;
- общеизвестные сведения;
- второстепенные детали, избыточные рассуждения;
- исторические справки;
- детальные описания экспериментов и методик;
- сведения о ранее опубликованных документах и т. д.

Приемы составления реферата позволяют обеспечить соблюдение основных методических принципов реферирования: адекватности, информативности, краткости и достоверности.

Хотя реферат по содержанию зависит от первоисточника, он представляет собой новый, самостоятельный документ. Общими требованиями к языку реферата являются точность, краткость, ясность, доступность.

По своим языковым и стилистическим средствам реферат отличается от первоисточника, поскольку референт использует иные термины и строит предложения в соответствии со стилем реферата. Наряду с сообщением могут использоваться перифразы. Вместе с тем в ряде случаев стилистика реферата может совпадать с первоисточником, что особенно характерно для расширенных рефератов.

Изложение реферата должно обеспечивать наибольшую семантическую адекватность, семантическую эквивалентность, краткость и логическую последовательность. Для этого необходимы определенные лексические и грамматические средства. Адекватность и эквивалентность достигаются за счет правильного употребления терминов, краткость - за счет экономной структуры предложений и использования терминологической лексики.

Быстрое и адекватное восприятие реферата обеспечивается употреблением простых законченных предложений, имеющих правильную грамматическую форму. Громоздкие предложения затрудняют понимание реферата, поэтому сложные предложения, как правило, расчленяются на ряд простых при сохранении логических взаимоотношений между ними путем замены соединительных слов, например, местоимениями.

Широко используются неопределенно-личные предложения без подлежащего. Они концентрируют внимание читающего только на факте, усиливая тем самым информационно-справочную значимость реферата.

Реферату, как одному из жанров научного стиля, присущи те же семантико-структурные особенности, что и научному стилю в целом: объективность, однозначность, логичность изложения, безличная манера повествования, широкое использование научных терминов, абстрактной лексики и т.д. В то же время этот жанр имеет и свою специфику стиля: фактографичность (констатация фактов), обобщенно-отвлеченный характер изложения, предельная краткость, подчеркнутая логичность, стандартизация языкового выражения.

Рефераты делятся на информативные (реферат-конспект), индикативные, указательные (реферат-резюме) и обзорные (реферат-обзор)<sup>3</sup>. В основу их классификации положена степень аналитико-синтетической переработки источника.

*Информативные рефераты* включают в себя изложение (в обобщенном виде) всех основных проблем, изложенных в первоисточнике, их аргументацию, основные результаты и выводы, имеющие теоретическую и практическую ценность.

*Индикативные рефераты* указывают только на основные моменты содержания первоисточника. Их также называют реферативной аннотацией.

*Научные рефераты* отражают смысловую сторону образно-тематического содержания. В его основе лежат такие мыслительные операции, как обобщение и абстракция.

*Реферат-резюме* направлен на перечисление основных проблем источника без содержания доказательств.

Реферат, независимо от его типа, имеет единую структуру:

- название реферируемой работы (или выходные данные);
- композиция реферируемой работы;
- главная мысль реферируемого материала;
- изложение содержания;
- выводы автора по реферируемому материалу.

Обычно в самом первоисточнике главная мысль становится ясной лишь после прочтения всего материала, в реферате же с нее начинается изложение содержания, она предшествует всем выводам и доказательствам. Такая последовательность изложения необходима для того, чтобы с самого начала сориентировать читателя относительно основного содержания источника и его перспективной ценности. Выявление главной мысли источника становится весьма ответственным делом референта и требует от него вдумчивого отношения к реферируемому материалу. Иногда эта главная мысль самим автором даже не формулируется, а лишь подразумевается. Референту необходимо суметь сжато ее сформулировать, не внося своих комментариев.

Содержание реферируемого материала излагается в последовательности первоисточника по главам, разделам, параграфам. Обычно дается формулировка вопроса, приводится вывод по этому вопросу и необходимая цепь доказательств в их логической последовательности.

---

<sup>3</sup> Брандес М. П. Немецкий язык. Переводческое реферирование: практикум. М.: КДУ, 2008. - 368с.

Следует иметь в виду, что иногда выводы автора не вполне соответствуют главной мысли первоисточника, так как могут быть продиктованы факторами, выходящими за пределы излагаемого материала. Но в большинстве случаев выводы автора вытекают из главной мысли, выявление которой и помогает их понять.

Перечень типичных смысловых частей информационного реферата и используемых в каждой из них типичных языковых средств представлен в таблице 1.

Таблица 1

**Перечень типичных смысловых частей информационного реферата и используемых в каждой из них типичных языковых средств**

Смысловые части реферата	Используемые языковые средства
1.Название реферируемой работы (или выходные данные)	- В. Вильсон. Наука государственного управления // Классики теории государственного управления: американская школа. Под ред. ДЖ. Шафритца, А. Хайда. – М. : Изд-во МГУ, 2003. – с. 24-42.; - Статья называется (носит название, озаглавлена)
2.Композиция реферируемой работы	- Статья <ul style="list-style-type: none"> <li>• состоит из.....</li> <li>• делится на .....</li> <li>• начинается с.....</li> <li>• кончается (чем?).....;</li> </ul> - В статье можно выделить две части.....
3. Проблематика и основные положения работы	- Статья <ul style="list-style-type: none"> <li>• посвящена теме (проблеме, вопросу) .....</li> <li>• представляет собой анализ (обзор, описание, обобщение, изложение) .....</li> </ul> - Автор статьи <ul style="list-style-type: none"> <li>• ставит (рассматривает, освещает, поднимает, затрагивает) следующие вопросы (проблемы) .....</li> <li>• особо останавливается (на чем?) .....</li> <li>• показывает значение (чего?) .....</li> <li>• раскрывает сущность (чего?) .....</li> <li>• обращает внимание (на что?) .....</li> <li>• уделяет внимание (чему?) .....</li> <li>• касается (чего?) .....</li> </ul> - В статье <ul style="list-style-type: none"> <li>• рассматривается (что?) ....</li> <li>• анализируется (что?) .....</li> <li>• делается анализ (обзор, описание, обобщение, изложение) (чего?) .....</li> <li>• раскрывается, освещается вопрос...</li> <li>• обобщается (что?) .....</li> <li>• отмечается важность (чего?) .....</li> <li>• касается (чего?).....</li> </ul> - В статье <ul style="list-style-type: none"> <li>• показано (что?) .....</li> <li>• уделено большое внимание (чему?) .....</li> <li>• выявлено (что?) .....</li> <li>• уточнено (что?) .....</li> </ul>
4. Аргументация основных положений работы	- Автор <ul style="list-style-type: none"> <li>• приводит примеры (факты, цифры, данные) .....</li> <li>• иллюстрирует это положение .....</li> <li>• подтверждает (доказывает, аргументирует) свою точку зрения примерами (данными)...</li> </ul> - в подтверждение своей точки зрения автор приводит доказательства (аргументы, ряд доказательств, примеры, иллюстрации, данные, результаты наблюдений).... - Для доказательств своих положений автор описывает <ul style="list-style-type: none"> <li>• эксперимент .....</li> <li>• в ходе эксперимента автор привлекал ...</li> </ul>

5. Выводы, заключения	<ul style="list-style-type: none"> <li>• выполненные исследования показывают...</li> <li>• приведенные наблюдения (полученные данные) приводят к выводу (позволяют сделать выводы)..</li> <li>• из сказанного можно сделать вывод, что .....</li> <li>• анализ результатов свидетельствует ...</li> </ul> <p>- На основании проведенных наблюдений (полученных данных, анализ результатов)</p> <ul style="list-style-type: none"> <li>• был сделан вывод (можно сделать заключение) ....</li> <li>• автор приводит выводы .....</li> </ul>
-----------------------	--

Реферат может содержать комментарий референта, только в том случае, если референт является достаточно компетентным в данном вопросе и может вынести квалифицированное суждение о реферируемом материале. В комментарий входят критическая характеристика первоисточника, актуальность освещенных в нем вопросов, суждение об эффективности предложенных решений, указание, на кого рассчитан реферируемый материал.

Комментарий реферата может содержать оценку тех или иных положений, высказываемых автором реферируемой работы. Эта оценка чаще всего выражает согласие или несогласие с точкой зрения автора. Языковые средства, которые используются при этом, рассмотрены в таблице 2.

Таблица 2

### **Языковые средства, используемых при оценке те положений, высказываемых автором реферируемой работы**

Смысловые части комментария	Используемые языковые средства
Смысловые части комментария	<p>- Автор</p> <ul style="list-style-type: none"> <li>• справедливо указывает ....</li> <li>• правильно подходит к анализу (оценке) ....</li> <li>• убедительно доказывает ....</li> <li>• отстаивает свою точку зрения ....</li> <li>• критически относится к работам предшественников .....</li> </ul> <p>- Мы</p> <ul style="list-style-type: none"> <li>• разделяем точку зрения (мнения, оценку) автора .....</li> <li>• придерживаемся подобного же мнения ...</li> <li>• критически относимся к работам предшественников ....</li> </ul> <p>- Можно согласиться с автором, что .....</p> <p>- Следует признать достоинства такого подхода к решению ....</p>
Несогласие (отрицательная оценка)	<p>- Автор</p> <ul style="list-style-type: none"> <li>• не раскрывает содержания (противоречий, разных точек зрения) ...</li> <li>• противоречит себе (известным фактам) .....</li> <li>• игнорирует общеизвестные факты .....</li> <li>• упускает из вида .....</li> <li>• не критически относится к высказанному положению .....</li> <li>• не подтверждает сказанное примерами....</li> </ul> <p>- Мы</p> <ul style="list-style-type: none"> <li>• придерживаемся другой точки зрения (другого, противоположного мнения)</li> <li>• не можем согласиться (с чем?) ...</li> <li>• трудно согласиться с автором (с таким подходом к решению проблемы, вопроса, задачи) ....</li> <li>• можно выразить сомнение в том, что .....</li> <li>• дискуссионно (сомнительно, спорно), что .....</li> <li>• к недостаткам работы можно отнести .....</li> </ul>

В реферате могут быть использованы цитаты из реферируемой работы. Они всегда ставятся в кавычки. Следует различать три вида цитирования, при этом знаки препинания ставятся, как в предложениях с прямой речью.

1. Цитата стоит после слов составителя реферата. В этом случае после слов составителя реферата ставится двоеточие, а цитата начинается с большой буквы. Например: Автор статьи утверждает: «В нашей стране действительно произошел стремительный рост национального самосознания».

2. Цитата стоит перед словами составителя реферата. В этом случае после цитаты ставится запятая и тире» а слова составителя реферата пишутся с маленькой буквы. Например: «В нашей стране действительно стремительный рост национального самосознания», - утверждает автор статьи.

3. Слова составителя реферата стоят в середине цитаты. В этом случае перед ними и после них ставится точка с запятой. Например: «В нашей стране, - утверждает автор статьи, - действительно стремительный рост национального самосознания».

4. Цитата непосредственно включается в слова составителя реферата. В этом случае (а он является самым распространенным в реферате) цитата начинается с маленькой буквы. Например: Автор статьи утверждает, что «в нашей стране действительно стремительный рост национального самосознания».

#### 4. Методические рекомендации по решению практико-ориентированных заданий

**Практико-ориентированные задания - метод анализа ситуаций.** Суть его заключается в том, что студентам предлагают осмыслить реальную жизненную ситуацию, описание которой одновременно отражает не только какую-либо практическую проблему, но и актуализирует определенный комплекс знаний, который необходимо усвоить при разрешении данной проблемы. При этом сама проблема не имеет однозначных решений.

Использование метода практико-ориентированного задания как образовательной технологии профессионально-ориентированного обучения представляет собой сложный процесс, плохо поддающийся алгоритмизации<sup>4</sup>. Формально можно выделить следующие этапы:

- ознакомление студентов с текстом;
- анализ практико-ориентированного задания;
- организация обсуждения практико-ориентированного задания, дискуссии, презентации;
- оценивание участников дискуссии;
- подведение итогов дискуссии.

Ознакомление студентов с текстом практико-ориентированного задания и последующий анализ практико-ориентированного задания чаще всего осуществляются за несколько дней до его обсуждения и реализуются как самостоятельная работа студентов; при этом время, отводимое на подготовку, определяется видом практико-ориентированного задания, его объемом и сложностью.

Общая схема работы с практико-ориентированное заданием на данном этапе может быть представлена следующим образом: в первую очередь следует выявить ключевые проблемы практико-ориентированного задания и понять, какие именно из представленных данных важны для решения; войти в ситуационный контекст практико-ориентированного задания, определить, кто его главные действующие лица, отобрать факты и понятия, необходимые для анализа, понять, какие трудности могут возникнуть при решении задачи; следующим этапом является выбор метода исследования.

Знакомство с небольшими практико-ориентированного заданиями и их обсуждение может быть организовано непосредственно на занятиях. Принципиально важным в этом случае является то, чтобы часть теоретического курса, на которой базируется практико-ориентированное задание, была бы прочитана и проработана студентами.

Максимальная польза из работы над практико-ориентированного заданиями будет извлечена в том случае, если аспиранты при предварительном знакомстве с ними будут придерживаться систематического подхода к их анализу, основные шаги которого представлены ниже:

1. Выпишите из соответствующих разделов учебной дисциплины ключевые идеи, для того, чтобы освежить в памяти теоретические концепции и подходы, которые Вам предстоит использовать при анализе практико-ориентированного задания.
2. Бегло прочтите практико-ориентированное задание, чтобы составить о нем общее представление.
3. Внимательно прочтите вопросы к практико-ориентированное задание и убедитесь в том, что Вы хорошо поняли, что Вас просят сделать.
4. Вновь прочтите текст практико-ориентированного задания, внимательно фиксируя все факторы или проблемы, имеющие отношение к поставленным вопросам.
5. Прикиньте, какие идеи и концепции соотносятся с проблемами, которые Вам предлагается рассмотреть при работе с практико-ориентированное заданием.

Организация обсуждения практико-ориентированного задания предполагает формулирование перед студентами вопросов, включение их в дискуссию. Вопросы

---

<sup>4</sup> Долгоруков А. Метод case-study как современная технология профессионально -ориентированного обучения [Электронный ресурс]. Режим доступа: <http://evolkov.net/case/case.study.html/>

обычно подготавливают заранее и предлагают студентам вместе с текстом практико-ориентированного задания. При разборе учебной ситуации преподаватель может занимать активную или пассивную позицию, иногда он «дирижирует» разбором, а иногда ограничивается подведением итогов дискуссии.

Организация обсуждения практико-ориентированных заданий обычно основывается на двух методах. Первый из них носит название традиционного Гарвардского метода - открытая дискуссия. Альтернативным методом является метод, связанный с индивидуальным или групповым опросом, в ходе которого аспиранты делают формальную устную оценку ситуации и предлагают анализ представленного практико-ориентированного задания, свои решения и рекомендации, т.е. делают презентацию. Этот метод позволяет некоторым студентам минимизировать их учебные усилия, поскольку каждый аспирант опрашивается один-два раза за занятие. Метод развивает у студентов коммуникативные навыки, учит их четко выражать свои мысли. Однако, этот метод менее динамичен, чем Гарвардский метод. В открытой дискуссии организация и контроль участников более сложен.

*Дискуссия* занимает центральное место в методе. Ее целесообразно использовать в том случае, когда аспиранты обладают значительной степенью зрелости и самостоятельности мышления, умеют аргументировать, доказывать и обосновывать свою точку зрения. Важнейшей характеристикой дискуссии является уровень ее компетентности, который складывается из компетентности ее участников. Неподготовленность студентов к дискуссии делает ее формальной, превращает в процесс вытаскивания ими информации у преподавателя, а не самостоятельное ее добывание.

Особое место в организации дискуссии при обсуждении и анализе практико-ориентированного задания принадлежит использованию метода генерации идей, получившего название «мозговой атаки» или «мозгового штурма».

*Метод «мозговой атаки»* или «мозгового штурма» был предложен в 30-х годах прошлого столетия А. Осборном как групповой метод решения проблем. К концу XX столетия этот метод приобрел особую популярность в практике управления и обучения не только как самостоятельный метод, но и как использование в процессе деятельности с целью усиления ее продуктивности. В процессе обучения «мозговая атака» выступает в качестве важнейшего средства развития творческой активности студентов. «Мозговая атака» включает в себя три фазы.

Первая фаза представляет собой вхождение в психологическую раскованность, отказ от стереотипности, страха показаться смешным и неудачником; достигается созданием благоприятной психологической обстановки и взаимного доверия, когда идеи теряют авторство, становятся общими. Основная задача этой фазы - успокоиться и расковаться.

Вторая фаза - это собственно атака; задача этой фазы - породить поток, лавину идей. «Мозговая атака» в этой фазе осуществляется по следующим принципам:

- есть идея, - говорю, нет идеи, - не молчу;
- поощряется самое необузданное ассоциирование, чем более дикой покажется идея, тем лучше;
- количество предложенных идей должно быть как можно большим;
- высказанные идеи разрешается заимствовать и как угодно комбинировать, а также видоизменять и улучшать;
- исключается критика, можно высказывать любые мысли без боязни, что их признают плохими, критикующих лишают слова;
- не имеют никакого значения социальные статусы участников; это абсолютная демократия и одновременно авторитаризм сумасшедшей идеи;
- все идеи записываются в протокольный список идей;
- время высказываний - не более 1-2 минут.

Третья фаза представляет собой творческий анализ идей с целью поиска конструктивного решения проблемы по следующим правилам:

- анализировать все идеи без дискриминации какой-либо из них;
- найти место идее в системе и найти систему под идею;
- не умножать сущностей без надобности;
- не должна нарушаться красота и изящество полученного результата;
- должно быть принципиально новое видение;
- ищи «жемчужину в навозе».

В методе мозговая атака применяется при возникновении у группы реальных затруднений в осмыслении ситуации, является средством повышения активности студентов. В этом смысле мозговая атака представляется не как инструмент поиска новых решений, хотя и такая ее роль не исключена, а как своеобразное «подталкивание» к познавательной активности.

**Презентация**, или представление результатов анализа практико-ориентированного задания, выступает очень важным аспектом метода *case-study*. Умение публично представить интеллектуальный продукт, хорошо его рекламировать, показать его достоинства и возможные направления эффективного использования, а также выстоять под шквалом критики, является очень ценным интегральным качеством современного специалиста. Презентация оттачивает многие глубинные качества личности: волю, убежденность, целенаправленность, достоинство и т.п.; она вырабатывает навыки публичного общения, формирования своего собственного имиджа.

Публичная (устная) презентация предполагает представление решений практико-ориентированного задания группе, она максимально вырабатывает навыки публичной деятельности и участия в дискуссии. Устная презентация обладает свойством кратковременного воздействия на студентов и, поэтому, трудна для восприятия и запоминания. Степень подготовленности выступающего проявляется в спровоцированной им дискуссии: для этого необязательно делать все заявления очевидными и неопровержимыми. Такая подача материала при анализе практико-ориентированного задания может послужить началом дискуссии. При устной презентации необходимо учитывать эмоциональный настрой выступающего: отношение и эмоции говорящего вносят существенный вклад в сообщение. Одним из преимуществ публичной (устной) презентации является ее гибкость. Оратор может откликаться на изменения окружающей обстановки, адаптировать свой стиль и материал, чувствуя настроение аудитории.

Непубличная презентация менее эффективна, но обучающая роль ее весьма велика. Чаще всего непубличная презентация выступает в виде подготовки отчета по выполнению задания, при этом стимулируются такие качества, как умение подготовить текст, точно и аккуратно составить отчет, не допустить ошибки в расчетах и т.д. Подготовка письменного анализа практико-ориентированного задания аналогична подготовке устного, с той разницей, что письменные отчеты-презентации обычно более структурированы и детализированы. Основное правило письменного анализа практико-ориентированного задания заключается в том, чтобы избежать простого повторения информации из текста, информация должна быть представлена в переработанном виде. Самым важным при этом является собственный анализ представленного материала, его соответствующая интерпретация и сделанные предложения. Письменный отчет - презентация может сдаваться по истечении некоторого времени после устной презентации, что позволяет студентам более тщательно проанализировать всю информацию, полученную в ходе дискуссии.

Как письменная, так и устная презентация результатов анализа практико-ориентированного задания может быть групповой и индивидуальной. Отчет может быть индивидуальным или групповым в зависимости от сложности и объема задания. Индивидуальная презентация формирует ответственность, собранность, волю; групповая - аналитические способности, умение обобщать материал, системно видеть проект.



Оценивание участников дискуссии является важнейшей проблемой обучения посредством метода практико-ориентированного задания. При этом выделяются следующие требования к оцениванию:

- объективность - создание условий, в которых бы максимально точно выявлялись знания обучаемых, предъявление к ним единых требований, справедливое отношение к каждому;
- обоснованность оценок - их аргументация;
- систематичность - важнейший психологический фактор, организующий и дисциплинирующий студентов, формирующий настойчивость и устремленность в достижении цели;
- всесторонность и оптимальность.

Оценивание участников дискуссии предполагает оценивание не столько набора определенных знаний, сколько умения студентов анализировать конкретную ситуацию, принимать решение, логически мыслить.

Следует отметить, что оценивается содержательная активность студента в дискуссии или публичной (устной) презентации, которая включает в себя следующие составляющие:

- выступление, которое характеризует попытку серьезного предварительного
- анализа (правильность предложений, подготовленность,
- аргументированность и т.д.);
- обращение внимания на определенный круг вопросов, которые требуют углубленного обсуждения;
- владение категориальным аппаратом, стремление давать определения, выявлять содержание понятий;
- демонстрация умения логически мыслить, если точки зрения, высказанные раньше, подытоживаются и приводят к логическим выводам;
- предложение альтернатив, которые раньше оставались без внимания;
- предложение определенного плана действий или плана воплощения решения;
- определение существенных элементов, которые должны учитываться при анализе практико-ориентированного задания;
- заметное участие в обработке количественных данных, проведении расчетов;
- подведение итогов обсуждения.

При оценивании анализа практико-ориентированного задания, данного студентами при непубличной (письменной) презентации учитывается:

- формулировка и анализ большинства проблем, имеющих в практико-ориентированное задание;
- формулировка собственных выводов на основании информации о практико-ориентированное задание, которые отличаются от выводов других студентов;
- демонстрация адекватных аналитических методов для обработки информации;
- соответствие приведенных в итоге анализа аргументов ранее выявленным проблемам, сделанным выводам, оценкам и использованным аналитическим методам.

## 5. Методические рекомендации по составлению тестовых заданий

### *Требования к составлению тестовых заданий*

**Тестовое задание (ТЗ)** - варьирующаяся по элементам содержания и по трудности единица контрольного материала, сформулированная в утвердительной форме предложения с неизвестным. Подстановка правильного ответа вместо неизвестного компонента превращает задание в истинное высказывание, подстановка неправильного ответа приводит к образованию ложного высказывания, что свидетельствует о незнании студентом данного учебного материала.

Для правильного составления ТЗ необходимо выполнить следующие *требования*:

1. Содержание каждого ТЗ должно охватывать какую-либо одну смысловую единицу, то есть должно оценивать что-то одно.
2. Ориентация ТЗ на получение *однозначного* заключения.
3. Формулировка содержания ТЗ в виде свернутых кратких суждений. Рекомендуемое количество слов в задании не более 15. В тексте не должно быть преднамеренных подсказок и сленга, а также оценочных суждений автора ТЗ. Формулировка ТЗ должна быть в повествовательной форме (не в форме вопроса). По возможности, текст ТЗ не должен содержать сложноподчиненные конструкции, повелительного наклонения («выберите», «вычислите», «укажите» и т.д.). Специфический признак (ключевое слово) выносится в начало ТЗ. Не рекомендуется начинать ТЗ с предлога, союза, частицы.
4. Соблюдение единого стиля оформления ТЗ.

### *Требования к формам ТЗ*

ТЗ может быть представлено в одной из четырех стандартизованных форм:

- закрытой (с выбором одного или нескольких заключений);
- открытой;
- на установление правильной последовательности;
- на установление соответствия.

Выбор формы ТЗ зависит от того, какой вид знаний следует проверить. Так, для оценки фактологических знаний (знаний конкретных фактов, названий, имён, дат, понятий) лучше использовать тестовые задания закрытой или открытой формы.

Ассоциативных знаний (знаний о взаимосвязи определений и фактов, авторов и их теорий, сущности и явления, о соотношении между различными предметами, законами, датами) - заданий на установление соответствия. Процессуальных знаний (знаний правильной последовательности различных действий, процессов) - заданий на определение правильной последовательности.

#### ***Тестовое задание закрытой формы***

Если к заданиям даются готовые ответы на выбор (обычно один правильный и остальные неправильные), то такие задания называются заданиями с выбором одного правильного ответа или с единичным выбором.

При использовании этой формы следует руководствоваться правилом: в каждом задании с выбором одного правильного ответа правильный ответ должен быть.

Помимо этого, бывают задания с выбором нескольких правильных ответов или с множественным выбором. Подобная форма заданий не допускает наличия в общем перечне ответов следующих вариантов: «все ответы верны» или «нет правильного ответа».

Вариантов выбора (дистракторов) должно быть не менее 4 и не более 7. Если дистракторов мало, то возрастает вероятность угадывания правильного ответа, если слишком много, то делает задание громоздким. Кроме того, дистракторы в большом

количестве часто бывают неоднородными, и тестируемый сразу исключает их, что также способствует угадыванию.

Дистракторы должны быть приблизительно одной длины. Не допускается наличие повторяющихся фраз (слов) в дистракторах.

#### ***Тестовое задание открытой формы***

В заданиях открытой формы готовые ответы с выбором не даются. Требуется сформулированное самим тестируемым заключение. Задания открытой формы имеют вид неполного утверждения, в котором отсутствует один или несколько ключевых элементов. В качестве ключевых элементов могут быть: число, буква, слово или словосочетание. При формулировке задания на месте ключевого элемента, необходимо поставить прочерк или многоточие. Утверждение превращается в истинное высказывание, если ответ правильный и в ложное высказывание, если ответ неправильный. Необходимо предусмотреть наличие всех возможных вариантов правильного ответа и отразить их в ключе, поскольку отклонения от эталона (правильного ответа) могут быть зафиксированы проверяющим как неверные.

#### ***Тестовые задания на установление правильной последовательности***

Такое задание состоит из однородных элементов некоторой группы и четкой формулировки критерия упорядочения этих элементов.

Задание начинается со слова: «Последовательность».

#### ***Тестовые задания на установление соответствия***

Такое задание состоит из двух групп элементов и четкой формулировки критерия выбора соответствия между ними.

Соответствие устанавливается по принципу 1:1 (одному элементу первой группы соответствует только один элемент второй группы) или 1:М (одному элементу первой группы соответствуют М элементов второй группы). Внутри каждой группы элементы должны быть однородными. Количество элементов второй группы должно превышать количество элементов первой группы. Максимальное количество элементов второй группы должно быть не более 10, первой группы - не менее 2.

Задание начинается со слова: «Соответствие». Номера и буквы используются как идентификаторы (метки) элементов. Арабские цифры являются идентификаторами первой группы, заглавные буквы русского алфавита - второй. Номера и буквы отделяются от содержания столбцов круглой скобкой.

## **6. Требования к написанию и оформлению доклада**

**Доклад (или отчёт)** – один из видов монологической речи, публичное, развёрнутое, официальное, сообщение по определённом вопросу, основанное на привлечении документальных данных.

Обычно любая научная работа заканчивается докладом на специальном научном семинаре, конференции, где участники собираются, чтобы обсудить научные проблемы. На таких семинарах (конференциях) всегда делается доклад по определённой теме. Доклад содержит все части научного отчёта или статьи. Это ответственный момент для докладчика. Здесь проверяются знание предмета исследования, способности проводить эксперимент и объяснять полученные результаты. С другой стороны, люди собираются, чтобы узнать что-то новое для себя. Они тратят своё время и хотят провести время с пользой и интересом. После выступления докладчика слушатели обязательно задают вопросы по теме выступления, и докладчику необходимо научиться понимать суть различных вопросов. Кроме того, на семинаре задача обсуждается, рассматривается со всех сторон, и бывает, что автор узнаёт о своей работе много нового. Часто возникают интересные идеи и неожиданные направления исследований. Работа становится более содержательной. Следовательно, доклад необходим для развития самой науки и для студентов. В этом состоит главное предназначение доклада.

На студенческом семинаре (конференции) всегда подводится итог, делаются выводы, принимается решение или соответствующее заключение. Преподаватель (жюри) выставляет оценку за выполнение доклада и его предьявление, поскольку в учебном заведении данная форма мероприятия является обучающей. Оценки полезно обсуждать со студентами: это помогает им понять уровень их собственных работ. С лучшими сообщениями, сделанными на семинарах, студенты могут выступать впоследствии на студенческих конференциях. Поэтому каждому студенту необходимо обязательно предварительно готовить доклад и учиться выступать публично.

Непосредственная польза выступления студентов на семинаре (конференции) состоит в следующем.

1. Выступление позволяет осуществлять поиск возможных ошибок в постановке работы, методике исследования, обобщении полученных результатов, их интерпретации. Получается, что студенты помогают друг другу улучшить работу. Что может быть ценнее?

2. Выступление дает возможность учиться излагать содержание работы в короткое время, схватывать суть вопросов и толково объяснять существо. Следовательно, учиться делать доклад полезно для работы в любой области знаний.

3. На семинаре (конференции) докладчику принято задавать вопросы. Студентам следует знать, что в научной среде не принято осуждать коллег за заданные в процессе обсуждения вопросы. Однако вопросы должны быть заданы по существу проблемы, исключать переход на личностные отношения. Публичное выступление позволяет студентам учиться корректно, лаконично и по существу отвечать на вопросы, демонстрировать свои знания.

### ***Требования к подготовке доклада***

Доклад может иметь форму публичной лекции, а может содержать в себе основные тезисы более крупной работы (например, реферата, курсовой, дипломной работы, научной статьи). Обычно от доклада требуется, чтобы он был:

- точен в части фактического материала и содержал обоснованные выводы;
- составлен с учетом точки зрения адресата;
- посвящен проблемам, непосредственно относящимся к определенной теме;

- разделен на части, логично построенные;
- достаточно обширен, чтобы исчерпать заявленную тему доклада, но не настолько, чтобы утомлять адресата;
- интересно написан и легко читался (слушался);
- понятен, нагляден и привлекателен по оформлению.

Как правило, доклад содержит две части: текст и иллюстрации. Представление рисунков, таблиц, графиков должно быть сделано с помощью компьютера. Компьютер - идеальный помощник при подготовке выступления на семинаре (конференции). Каждая из частей доклада важна. Хорошо подготовленному тексту всегда сопутствует хорошая презентация. Если докладчик не нашёл времени хорошо подготовить текст, то у него плохо подготовлены и иллюстрации. Это неписаное правило.

Доклад строится по определённой схеме. Только хорошая система изложения даёт возможность логично, взаимосвязано, кратко и убедительно изложить результат. Обычно участники конференции знают, что должно прозвучать в каждой части выступления. В мире ежегодно проходят тысячи семинаров, сотни различных конференций, технология создания докладов совершенствуется. Главное - говорить о природе явления, о процессах, проблемах и причинах Вашего способа их решения, аргументировать каждый Ваш шаг к цели.

На следующие вопросы докладчику полезно ответить самому себе при подготовке выступления, заблаговременно (хуже, если подобные вопросы возникнут у слушателей в процессе доклада). Естественно, отвечать целесообразно честно...

#### 1. Какова цель выступления?

Или: «Я, автор доклада, хочу...»:

- информировать слушателей о чем-то;
- объяснить слушателям что-то;
- обсудить что-то (проблему, решение, ситуацию и т.п.) со слушателями;
- спросить у слушателей совета;
- сделать себе PR;
- пожаловаться слушателям на что-то (на жизнь, ситуацию в стране и т.п.).

Т.е. ради чего, собственно, затевается выступление? Если внятного ответа на Вопрос нет, то стоит задуматься, нужно ли такое выступление?

#### 2. Какова аудитория?

На кого рассчитано выступление:

- на студентов;
- на клиента (-ов);
- на коллег-профессионалов;
- на конкурентов;
- на присутствующую в аудитории подругу (друзей)?

#### 3. Каков объект выступления?

О чем собственно доклад, что является его «ядром»:

- одна модель;
- серия моделей;
- динамика изменения модели (-ей);
- условия применения моделей;
- законченная методика;
- типовые ошибки;
- прогнозы;
- обзор, сравнительный анализ;
- постановка проблемы, гипотеза;
- иное?

Естественно, качественный доклад может касаться нескольких пунктов из приведенного списка...

#### 4. Какова актуальность доклада?

Или: почему сегодня нужно говорить именно об этом?

#### 5. В чем заключается новизна темы?

Или: если заменить многоумные и иноязычные термины в тексте доклада на обычные слова, то не станет ли содержание доклада банальностью?

Ссылается ли автор на своих предшественников? Проводит ли сравнение с существующими аналогами?

Стоит заметить, что новизна и актуальность - разные вещи. Новизна характеризует насколько ново содержание выступления по сравнению с существующими аналогами. Актуальность - насколько оно сейчас нужно. Бесспорно, самый выигрышный вариант - и ново, и актуально. Неплохо, если актуально, но не ново. Например, давняя проблема, но так никем и не решенная. Терпимо, если не актуально, но ново - как прогноз. Пример: сделанный Д.И. Менделеевым в XIX веке прогноз, что в будущем дома будут не только обогревать, но и охлаждать (кондиционеров тогда и вправду не знали).

Но если и не ново и не актуально, то нужно ли кому-то такое выступление?

#### 6. Разработан ли автором план (структура и логика) выступления?

Есть ли логичная последовательность авторской мысли? Или же автор планирует свой доклад в стиле: «чего-нибудь наболтаю, а наглядный материал и вопросы слушателей как-нибудь помогут вытянуть выступление...?»

Есть ли выводы с четкой фиксацией главного и нового? Как они подводят итог выступлению?

#### 7. Наглядная иллюстрация материалов

Нужна ли она вообще, и если да, то, что в ней будет содержаться? Отражает ли она логику выступления?

Иллюстрирует ли сложные места доклада?

Важно помнить: иллюстративный материал не должен полностью дублировать текст доклада. Слушатель должен иметь возможность записывать: примеры, дополнения, подробности, свои мысли... А для этого необходимо задействовать как можно больше видов памяти. Гигантской практикой образования доказано: материал усваивается лучше, если зрительная и слуховая память подкрепляются моторной. Т.е. надо дать возможность слушателям записывать, а не только пассивно впитывать материал.

Следует учитывать и отрицательный момент раздаточных материалов: точное повторение рассказа докладчика. Или иначе: если на руках слушателей (в мультимедийной презентации) есть полный письменный текст, зачем им нужен докладчик? К слову сказать, часто красивые слайды не столько иллюстрируют материал, сколько прикрывают бедность содержания...

#### 8. Корректные ссылки

Уже много веков в научной среде считается хорошим тоном указание ссылок на первоисточники, а не утаивание их.

#### 9. Что останется у слушателей:

- раздаточный или наглядный материал: какой и сколько?
- собственные записи: какие и сколько? И что сделано автором по ходу доклада для того, чтобы записи слушателей не исказили авторский смысл?
- в головах слушателей: какие понятия, модели, свойства и условия применения были переданы слушателям?

### ***Требования к составлению доклада***

Полезно придерживаться следующей схемы составления доклада на семинаре (конференции).

Время Вашего доклада ограничено, обычно на него отводится 5-7 минут. За это время докладчик может успеть зачитать в темпе обычной разговорной речи текст объёмом не более 3-5-и листов формата А4. После доклада - вопросы слушателей и ответы докладчика (до 3 минут). Полное время Вашего выступления - не более 10-и минут.

Сначала должно прозвучать название работы и фамилии авторов. Обычно название доклада и авторов произносит руководитель семинара (председатель конференции). Он представляет доклад, но допустим и такой вариант, при котором докладчик сам произносит название работы и имена участников исследования. Потраченное время - примерно 30 с.

Следует знать, что название - это краткая формулировка цели. Поэтому название должно быть конкретным и ясно указывать, на что направлены усилия автора. Если в названии менее 10-и слов - это хороший тон. Если больше - рекомендуется сократить. Так советуют многие международные журналы. В выступлении можно пояснить название работы другими словами. Возможно, слушатели лучше Вас поймут, если Вы скажете, какое явление исследуется, что измеряется, что создаётся, разрабатывается или рассчитывается. Максимально ясно покажите, что именно Вас интересует.

### ***Введение (до 1 мин)***

В этой части необходимо обосновать необходимость проведения исследования и его актуальность. Другими словами, Вы должны доказать, что доклад достоин того, чтобы его слушали. Объясните, почему важно исследовать данное явление. Расскажите, чем интересен выбранный объект с точки зрения науки, заинтересуйте своих слушателей темой Вашего исследования.

Скажите, кто и где решал подобную задачу. Укажите сильные и слабые стороны известных результатов. Учитывайте то, что студенту необходимо учиться работать с литературой, анализировать известные факты. Назовите источники информации, Ваших предшественников по имени, отчеству и фамилии и кратко, какие ими были получены результаты. Обоснуйте достоинство Вашего способа исследования в сравнении с известными результатами. Учтите, что студенческое исследование может быть и познавательного характера, то есть можно исследовать известный науке факт. Поясните, чем он интересен с Вашей точки зрения. Ещё раз сформулируйте цель работы и покажите, какие задачи необходимо решить, чтобы достигнуть цели. Что нужно сделать, создать, решить, вычислить? Делите целое на части - так будет понятнее и проще.

### ***Методика исследования (до 30 сек.)***

Методика, или способ исследования, должна быть обоснована. Поясните, покажите преимущества и возможности выбранной Вами методики при проведении экспериментального исследования.

### ***Теоретическая часть (до 1 мин)***

Эта часть обязательна в докладе. Редкий случай, когда можно обойтись без теоретического обоснования предстоящей работы, ведь экспериментальное исследование должно базироваться на теории. Здесь необходимо показать сегодняшний уровень Вашего понимания проблемы и на основании теории попытаться сформулировать постановку задачи. Покажите только основные соотношения и обязательно дайте комментарий. Скажите, что основная часть теории находится в содержании работы (реферате).

### ***Экспериментальная часть (для работ экспериментального типа) (1,5-2 мин.)***

Покажите и объясните суть проведённого Вами эксперимента. Остановитесь только на главном, основном. Второстепенное оставьте для вопросов.

### ***Результаты работы (до 1 мин.)***

1. Перечислите основные, наиболее важные, на Ваш взгляд, результаты работы.
2. Расскажите, как он был получен, укажите его характерные особенности.
3. Поясните, что Вы считаете самым важным и почему.
4. Следует ли продолжать исследование, и, если да, то в каком направлении?
5. Каким результатом можно было бы гордиться? Остановитесь на нём подробно.

6. Скажите, что следует из представленной вами информации.
7. Покажите, удалось ли разобраться в вопросах, сформулированных при постановке задачи. Обязательно скажите, достигнута ли цель работы. Закончено ли исследование?
8. Какие перспективы?
9. Покажите, что результат Вам нравится.

#### ***Выводы (до 1 мин.)***

Сжато и чётко сформулируйте выводы. Покажите, что твёрдо установлено в результате проведённого теоретического или экспериментального исследования. Что удалось надёжно выяснить? Какие факты заслуживают доверия?

#### ***Завершение доклада***

Поблагодарите всех за внимание. Помните: если Вы закончили свой доклад на 15 секунд раньше, все останутся довольны и будут ждать начала вопросов и дискуссию. Если Вы просите дополнительно ещё 3 минуты, Вас смогут потерпеть. Это время могут отнять от времени для вопросов, где Вы могли бы показать себя с хорошей стороны. Поэтому есть смысл предварительно хорошо "вычитать" (почти выучить) доклад. Это лучший способ научиться управлять временем.

#### ***Требования к предъявлению доклада во время выступления***

Докладчику следует знать следующие приёмы, обеспечивающие эффективность восприятия устного публичного сообщения.

##### *Приемы привлечения внимания*

1. Продуманный первый слайд презентации.
2. Обращение.
3. Контакт глаз.
4. Позитивная мимика.
5. Уверенная пантомимика и интонация.
6. Выбор места.

##### *Приемы привлечения интереса*

В формулировку актуальности включить информацию о том, в чём может быть личный интерес слушателей, в какой ситуации они могут его использовать?

##### *Приемы поддержания интереса и активной мыслительной деятельности слушателей*

1. Презентация (образы, схемы, диаграммы, логика, динамика, юмор, оформление).
2. Соответствующая невербальная коммуникация (все составляющие!!!).
3. Речь логичная, понятная, средний темп, интонационная выразительность.
4. Разговорный стиль.
5. Личностная вовлеченность.
6. Образные примеры.
7. Обращение к личному опыту.
8. Юмор.
9. Цитаты.
10. Временное соответствие.

##### *Приемы завершения выхода из контакта*

- обобщение;
- метафора, цитата;
- побуждение к действию.



## 7. Методические указания по подготовке к опросу

Самостоятельная работа обучающихся включает подготовку к устному или письменному опросу на семинарских занятиях. Для этого обучающийся изучает лекции, основную и дополнительную литературу, публикации, информацию из Интернет-ресурсов. Темы и вопросы к семинарским занятиям, вопросы для самоконтроля приведены в методических указаниях по разделам и доводятся до обучающихся заранее.

### *Письменный опрос*

В соответствии с технологической картой письменный опрос является одной из форм текущего контроля успеваемости студента по данной дисциплине. При подготовке к письменному опросу студент должен внимательно изучать лекции, основную и дополнительную литературу, публикации, информацию из Интернет-ресурсов. Темы и вопросы к семинарским занятиям, вопросы для самоконтроля приведены в методических указаниях по разделам и доводятся до обучающихся заранее.

При изучении материала студент должен убедиться, что хорошо понимает основную терминологию темы, умеет ее использовать в нужном контексте. Желательно составить краткий конспект ответа на предполагаемые вопросы письменной работы, чтобы убедиться в том, что студент владеет материалом и может аргументировано, логично и грамотно письменно изложить ответ на вопрос. Следует обратить особое внимание на написание профессиональных терминов, чтобы избежать грамматических ошибок в работе. При изучении новой для студента терминологии рекомендуется изготовить карточки, которые содержат новый термин и его расшифровку, что значительно облегчит работу над материалом.

### *Устный опрос*

Целью устного собеседования являются обобщение и закрепление изученного курса. Студентам предлагаются для освещения сквозные концептуальные проблемы. При подготовке следует использовать лекционный материал и учебную литературу. Для более глубокого постижения курса и более основательной подготовки рекомендуется познакомиться с указанной дополнительной литературой. Готовясь к семинару, студент должен, прежде всего, ознакомиться с общим планом семинарского занятия. Следует внимательно прочесть свой конспект лекции по изучаемой теме и рекомендуемую к теме семинара литературу. С незнакомыми терминами и понятиями следует ознакомиться в предлагаемом глоссарии, словаре или энциклопедии<sup>5</sup>.

Критерии качества устного ответа.

1. Правильность ответа по содержанию.
2. Полнота и глубина ответа.
3. Сознательность ответа (учитывается понимание излагаемого материала).
4. Логика изложения материала (учитывается умение строить целостный, последовательный рассказ, грамотно пользоваться профессиональной терминологией).
5. Рациональность использованных приемов и способов решения поставленной учебной задачи (учитывается умение использовать наиболее прогрессивные и эффективные способы достижения цели).
6. Своевременности и эффективность использования наглядных пособий и технических средств при ответе (учитывается грамотно и с пользой применять наглядность и демонстрационный опыт при устном ответе).
7. Использование дополнительного материала (приветствуется, но не обязательно для всех студентов).

---

<sup>5</sup>Методические рекомендации для студентов [Электронный ресурс]: Режим доступа: [http://lesgaft.spb.ru/sites/default/files/u57/metod.rekomendacii\\_dlya\\_studentov\\_21.pdf](http://lesgaft.spb.ru/sites/default/files/u57/metod.rekomendacii_dlya_studentov_21.pdf)

8. Рациональность использования времени, отведенного на задание (не одобряется затянутость выполнения задания, устного ответа во времени, с учетом индивидуальных особенностей студентов)<sup>6</sup>.

Ответ на каждый вопрос из плана семинарского занятия должен быть содержательным и аргументированным. Для этого следует использовать документы, монографическую, учебную и справочную литературу.

Для успешной подготовки к устному опросу, студент должен законспектировать рекомендуемую литературу, внимательно осмыслить лекционный материал и сделать выводы. В среднем, подготовка к устному опросу по одному семинарскому занятию занимает от 2 до 4 часов в зависимости от сложности темы и особенностей организации обучающимся своей самостоятельной работы.

## **8. Методические рекомендации по подготовке к практическим занятиям**

---

<sup>6</sup>Методические рекомендации для студентов [Электронный ресурс]:  
[http://priab.ru/images/metod\\_agro/Metod\\_Inostran\\_yazyk\\_35.03.04\\_Agro\\_15.01.2016.pdf](http://priab.ru/images/metod_agro/Metod_Inostran_yazyk_35.03.04_Agro_15.01.2016.pdf)

На практических занятиях необходимо стремиться к самостоятельному решению задач, находя для этого более эффективные методы. При этом студентам надо приучить себя доводить решения задач до конечного «идеального» ответа. Это очень важно для будущих специалистов. Практические занятия вырабатывают навыки самостоятельной творческой работы, развивают мыслительные способности.

Практическое занятие – активная форма учебного процесса, дополняющая теоретический курс или лекционную часть учебной дисциплины и призванная помочь обучающимся освоиться в «пространстве» (тематике) дисциплины, самостоятельно прооперировать теоретическими знаниями на конкретном учебном материале.

Продолжительность одного практического занятия – от 2 до 4 академических часов. Общая доля практических занятий в учебном времени на дисциплину – от 10 до 20 процентов (при условии, что все активные формы займут в учебном времени на дисциплину от 40 до 60 процентов).

Для практического занятия в качестве темы выбирается обычно такая учебная задача, которая предполагает не существенные эвристические и аналитические напряжения и продвижения, а потребность обучающегося «потрогать» материал, опознать в конкретном то общее, о чем говорилось в лекции. Например, при рассмотрении вопросов оплаты труда, мотивации труда и проблем безработицы в России имеет смысл провести практические занятия со следующими сюжетами заданий: «Расчет заработной платы работников предприятия». «Разработка механизма мотивации труда на предприятии N». «В чем причины и особенности безработицы в России?». Последняя тема предполагает уже некоторую аналитическую составляющую. Основная задача первой из этих тем - самим посчитать заработную плату для различных групп работников на примере заданных параметров для конкретного предприятия, т. е. сделать расчеты «как на практике»; второй – дать собственный вариант мотивационной политики для предприятия, учитывая особенности данного объекта, отрасли и т.д.; третьей – опираясь на теоретические знания в области проблем занятости и безработицы, а также статистические материалы, сделать авторские выводы о видах безработицы, характерных для России, и их причинах, а также предложить меры по минимизации безработицы.

Перед проведением занятия должен быть подготовлен специальный материал – тот объект, которым обучающиеся станут оперировать, активизируя свои теоретические (общие) знания и тем самым, приобретая навыки выработки уверенных суждений и осуществления конкретных действий.

Дополнительный материал для практического занятия лучше получить у преподавателя заранее, чтобы у студентов была возможность просмотреть его и подготовить вопросы.

Условия должны быть такими, чтобы каждый мог работать самостоятельно от начала до конца. В аудитории должны быть «под рукой» необходимые справочники и тексты законов и нормативных актов по тематике занятия. Чтобы сделать практическое занятие максимально эффективным, надо заранее подготовить и изучить материал по наиболее интересным и практически важным темам.

Особенности практического занятия с использованием компьютера

Для того чтобы повысить эффективность проведения практического занятия, может использоваться компьютер по следующим направлениям:

- поиск информации в Интернете по поставленной проблеме: в этом случае преподаватель представляет обучающимся перечень рекомендуемых для посещения Интернет-сайтов;
- использование прикладных обучающих программ;
- выполнение заданий с использованием обучающимися заранее установленных преподавателем программ;
- использование программного обеспечения при проведении занятий, связанных с моделированием социально-экономических процессов.

## **9.Методические рекомендации по подготовке семинарским занятиям**

Семинар представляет собой комплексную форму и завершающее звено в изучении определенных тем, предусмотренных программой учебной дисциплины. Комплексность данной формы занятий определяется тем, что в ходе её проведения сочетаются выступления обучающихся и преподавателя: рассмотрение обсуждаемой проблемы и анализ различных, часто дискуссионных позиций; обсуждение мнений обучающихся и разъяснение (консультация) преподавателя; углубленное изучение теории и приобретение навыков умения ее использовать в практической работе.

По своему назначению семинар, в процессе которого обсуждается та или иная научная проблема, способствует:

- углубленному изучению определенного раздела учебной дисциплины, закреплению знаний;
- отработке методологии и методических приемов познания;
- выработке аналитических способностей, умения обобщения и формулирования выводов;
- приобретению навыков использования научных знаний в практической деятельности;
- выработке умения кратко, аргументированно и ясно излагать обсуждаемые вопросы;
- осуществлению контроля преподавателя за ходом обучения.

Семинары представляет собой дискуссию в пределах обсуждаемой темы (проблемы). Дискуссия помогает участникам семинара приобрести более совершенные знания, проникнуть в суть изучаемых проблем. Выработать методологию, овладеть методами анализа социально-экономических процессов. Обсуждение должно носить творческий характер с четкой и убедительной аргументацией.

По своей структуре семинар начинается со вступительного слова преподавателя, в котором кратко излагаются место и значение обсуждаемой темы (проблемы) в данной дисциплине, напоминаются порядок и направления ее обсуждения. Конкретизируется ранее известный обучающимся план проведения занятия. После этого начинается процесс обсуждения вопросов обучающимися. Завершается занятие заключительным словом преподавателя.

Проведение семинарских занятий в рамках учебной группы (20 - 25 человек) позволяет обеспечить активное участие в обсуждении проблемы всех присутствующих.

По ходу обсуждения темы помните, что изучение теории должно быть связано с определением (выработкой) средств, путей применения теоретических положений в практической деятельности, например, при выполнении функций государственного служащего. В то же время важно не свести обсуждение научной проблемы только к пересказу случаев из практики работы, к критике имеющих место недостатков. Дискуссии имеют важное значение: учат дисциплине ума, умению выступать по существу, мыслить логически, выделяя главное, критически оценивать выступления участников семинара.

В процессе проведения семинара обучающиеся могут использовать разнообразные по своей форме и характеру пособия (от доски смелом до самых современных технических средств), демонстрируя фактический, в том числе статистический материал, убедительно подтверждающий теоретические выводы и положения. В завершение обсудите результаты работы семинара и сделайте выводы, что хорошо усвоено, а над чем следует дополнительно поработать.

В целях эффективности семинарских занятий необходима обстоятельная подготовка к их проведению. В начале семестра (учебного года) возьмите в библиотеке необходимые методические материалы для своевременной подготовки к семинарам. Во время лекций, связанных с темой семинарского занятия, следует обращать внимание на то, что необходимо дополнительно изучить при подготовке к семинару (новые официальные документы, статьи в периодических журналах, вновь вышедшие монографии и т.д.).

## **10.Методические рекомендации по подготовке к сдаче экзаменов и зачетов**

**Экзамен** - одна из важнейших частей учебного процесса, имеющая огромное значение.

Во-первых, готовясь к экзамену, студент приводит в систему знания, полученные на лекциях, семинарах, практических и лабораторных занятиях, разбирается в том, что осталось непонятным, и тогда изучаемая им дисциплина может быть воспринята в полном объеме с присущей ей строгостью и логичностью, ее практической направленностью. А это чрезвычайно важно для будущего специалиста.

Во-вторых, каждый хочет быть волевым и сообразительным., выдержанным и целеустремленным, иметь хорошую память, научиться быстро находить наиболее рациональное решение в трудных ситуациях. Очевидно, что все эти качества не только украшают человека, но и делают его наиболее действенным членом коллектива. Подготовка и сдача экзамена помогают студенту глубже усвоить изучаемые дисциплины, приобрести навыки и качества, необходимые хорошему специалисту.

Конечно, успех на экзамене во многом обусловлен тем, насколько систематически и глубоко работал студент в течение семестра. Совершенно очевидно, что серьезно продумать и усвоить содержание изучаемых дисциплин за несколько дней подготовки к экзамену просто невозможно даже для очень способного студента. И, кроме того, хорошо известно, что быстро выученные на память разделы учебной дисциплины так же быстро забываются после сдачи экзамена.

При подготовке к экзамену студенты не только повторяют и дорабатывают материал дисциплины, которую они изучали в течение семестра, они обобщают полученные знания, осмысливают методологию предмета, его систему, выделяют в нем основное и главное, воспроизводят общую картину с тем, чтобы яснее понять связь между отдельными элементами дисциплины. Вся эта обобщающая работа проходит в условиях напряжения воли и сознания, при значительном отвлечении от повседневной жизни, т. е. в условиях, благоприятствующих пониманию и запоминанию.

Подготовка к экзаменам состоит в приведении в порядок своих знаний. Даже самые способные студенты не в состоянии в короткий период зачетно-экзаменационной сессии усвоить материал целого семестра, если они над ним не работали в свое время. Для тех, кто мало занимался в семестре, экзамены принесут мало пользы: что быстро пройдено, то быстро и забудется. И хотя в некоторых случаях студент может «проскочить» через экзаменационный барьер, в его подготовке останется серьезный пробел, трудно восполняемый впоследствии.

Определив назначение и роль экзаменов в процессе обучения, попытаемся на этой основе пояснить, как лучше готовиться к ним.

Экзаменам, как правило, предшествует защита курсовых работ (проектов) и сдача зачетов. К экзаменам допускаются только студенты, защитившие все курсовые работы (проекты) и сдавшие все зачеты. В вузе сдача зачетов организована так, что при систематической работе в течение семестра, своевременной и успешной сдаче всех текущих работ, предусмотренных графиком учебного процесса, большая часть зачетов не вызывает повышенной трудности у студента. Студенты, работавшие в семестре по плану, подходят к экзаменационной сессии без напряжения, без излишней затраты сил в последнюю, «зачетную» неделю.

Подготовку к экзамену следует начинать с первого дня изучения дисциплины. Как правило, на лекциях подчеркиваются наиболее важные и трудные вопросы или разделы дисциплины, требующие внимательного изучения и обдумывания. Нужно эти вопросы выделить и обязательно постараться разобраться в них, не дожидаясь экзамена, проработать их, готовясь к семинарам, практическим или лабораторным занятиям, попробовать самостоятельно решить несколько типовых задач. И если, несмотря на это, часть материала осталась неувоенной, ни в коем случае нельзя успокаиваться, надеясь на то, что это не попадет на экзамене. Факты говорят об обратном; если те или другие

вопросы учебной дисциплины не вошли в экзаменационный билет, преподаватель может их задать (и часто задает) в виде дополнительных вопросов.

Точно такое же отношение должно быть выработано к вопросам и задачам, перечисленным в программе учебной дисциплины, выдаваемой студентам в начале семестра. Обычно эти же вопросы и аналогичные задачи содержатся в экзаменационных билетах. Не следует оставлять без внимания ни одного раздела дисциплины: если не удалось в чем-то разобраться самому, нужно обратиться к товарищам; если и это не помогло выяснить какой-либо вопрос до конца, нужно обязательно задать этот вопрос преподавателю на предэкзаменационной консультации. Чрезвычайно важно приучить себя к умению самостоятельно мыслить, учиться думать, понимать суть дела. Очень полезно после проработки каждого раздела восстановить в памяти содержание изученного материала. кратко записав это на листе бумаги. создать карту памяти (умственную карту), изобразить необходимые схемы и чертежи (логико-графические схемы), например, отобразить последовательность вывода теоремы или формулы. Если этого не сделать, то большая часть материала останется не понятой, а лишь формально заученной, и при первом же вопросе экзаменатора студент убедится в том, насколько поверхностно он усвоил материал.

В период экзаменационной сессии происходит резкое изменение режима работы, отсутствует посещение занятий по расписанию. При всяком изменении режима работы очень важно скорее приспособиться к новым условиям. Поэтому нужно сразу выбрать такой режим работы, который сохранился бы в течение всей сессии, т. е. почти на месяц. Необходимо составить для себя новый распорядок дня, чередуя занятия с отдыхом. Для того чтобы сократить потерю времени на включение в работу, рабочие периоды целесообразно делать длительными, разделив день примерно на три части: с утра до обеда, с обеда до ужина и от ужина до сна.

Каждый рабочий период дня надо заканчивать отдыхом. Наилучший отдых в период экзаменационной сессии - прогулка, кратковременная пробежка или какой-либо неустойчивый физический труд.

При подготовке к экзаменам основное направление дают программа учебной дисциплины и студенческий конспект, которые указывают, что наиболее важно знать и уметь делать. Основной материал должен прорабатываться по учебнику (если такой имеется) и учебным пособиям, так как конспекта далеко недостаточно для изучения дисциплины. Учебник должен быть изучен в течение семестра, а перед экзаменом сосредоточьте внимание на основных, наиболее сложных разделах. Подготовку по каждому разделу следует заканчивать восстановлением по памяти его краткого содержания в логической последовательности.

За один - два дня до экзамена назначается консультация. Если ее правильно использовать, она принесет большую пользу. Во время консультации студент имеет полную возможность получить ответ на нее ни ясные ему вопросы. А для этого он должен проработать до консультации все темы дисциплины. Кроме того, преподаватель будет отвечать на вопросы других студентов, что будет для вас повторением и закреплением знаний. И еще очень важное обстоятельство: преподаватель на консультации, как правило, обращает внимание на те вопросы, по которым на предыдущих экзаменах ответы были неудовлетворительными, а также фиксирует внимание на наиболее трудных темах дисциплины. Некоторые студенты не приходят на консультации либо потому, что считают, что у них нет вопросов к преподавателю, либо полагают, что у них и так мало времени и лучше самому прочитать материал в конспекте или в учебнике. Это глубокое заблуждение. Никакая другая работа не сможет принести столь значительного эффекта накануне экзамена, как консультация преподавателя.

Но консультация не может возместить отсутствия длительной работы в течение семестра и помочь за несколько часов освоить материал, требующийся к экзамену. На консультации студент получает ответы на трудные или оставшиеся неясными вопросы и,



следовательно, дорабатывается материал. Консультации рекомендуется посещать, подготовив к ним все вопросы, вызывающие сомнения. Если студент придет на консультацию, не проработав всего материала, польза от такой консультации будет невелика.

Очень важным условием для правильного режима работы в период экзаменационной сессии является нормальный сон. Подготовка к экзамену не должна идти в ущерб сну, иначе в день экзамена не будет чувства свежести и бодрости, необходимых для хороших ответов. Вечер накануне экзамена рекомендуем закончить небольшой прогулкой.

Итак, *основные советы* для подготовки к сдаче зачетов и экзаменов состоят в следующем:

- лучшая подготовка к зачетам и экзаменам - равномерная работа в течение всего семестра;
- используйте программы учебных дисциплин - это организует вашу подготовку к зачетам и экзаменам;
- учитывайте, что для полноценного изучения учебной дисциплины необходимо время;
- составляйте планы работы во времени;
- работайте равномерно и ритмично;
- курсовые работы (проекты) желательно защищать за одну - две недели до начала зачетно-экзаменационной сессии;
- все зачеты необходимо сдавать до начала экзаменационной сессии;
- помните, что конспект не заменяет учебник и учебные пособия, а помогает выбрать из него основные вопросы и ответы;
- при подготовке наибольшее внимание и время уделяйте трудным и непонятным вопросам учебной дисциплины;
- грамотно используйте консультации;
- соблюдайте правильный режим труда и отдыха во время сессии, это сохранит работоспособность и даст хорошие результаты;
- учитесь владеть собой на зачете и экзамене;
- учитесь точно и кратко передавать свои мысли, поясняя их, если нужно, логико-графическими схемами.

## **ЗАКЛЮЧЕНИЕ**

Методические указания по выполнению самостоятельной работы обучающихся являются неотъемлемой частью процесса обучения в вузе. Правильная организация самостоятельной работы позволяет обучающимся развивать умения и навыки в усвоении и систематизации приобретаемых знаний, обеспечивает высокий уровень успеваемости в период обучения, способствует формированию навыков совершенствования профессионального мастерства. Также внеаудиторное время включает в себя подготовку к аудиторным занятиям и изучение отдельных тем, расширяющих и углубляющих представления обучающихся по разделам изучаемой дисциплины.

Таким образом, обучающийся используя методические указания может в достаточном объеме усвоить и успешно реализовать конкретные знания, умения, навыки и получить опыт при выполнении следующих условий:

- 1) систематическая самостоятельная работа по закреплению полученных знаний и навыков;
- 2) добросовестное выполнение заданий;
- 3) выяснение и уточнение отдельных предпосылок, умозаключений и выводов, содержащихся в учебном курсе;
- 4) сопоставление точек зрения различных авторов по затрагиваемым в учебном курсе проблемам; выявление неточностей и некорректного изложения материала в периодической и специальной литературе;
- 5) периодическое ознакомление с последними теоретическими и практическими достижениями в области управления персоналом;
- 6) проведение собственных научных и практических исследований по одной или нескольким актуальным проблемам для *HR*;
- 7) подготовка научных статей для опубликования в периодической печати, выступление на научно-практических конференциях, участие в работе студенческих научных обществ, круглых столах и диспутах по проблемам управления персоналом.

## СПИСОК ЛИТЕРАТУРЫ

1. Брандес М. П. Немецкий язык. Переводческое реферирование: практикум. М.: КДУ, 2008. – 368с.
2. Долгоруков А. Метод case-study как современная технология профессионально - ориентированного обучения [Электронный ресурс]. Режим доступа: <http://evolkov.net/case/case.study.html/>
3. Методические рекомендации по написанию реферата. [Электронный ресурс]. Режим доступа: <http://www.hse.spb.ru/edu/recommendations/method-referat-2005.phtml>
4. Фролова Н. А. Реферирование и аннотирование текстов по специальности (на материале немецкого языка): Учеб. пособие / ВолгГТУ, Волгоград, 2006. - С.5.
5. Методические рекомендации по написанию



МИНИСТЕРСТВО НАУКИ И ВЫСШЕГО ОБРАЗОВАНИЯ РОССИЙСКОЙ  
ФЕДЕРАЦИИ

ФГБОУ ВО «Уральский государственный горный университет»



**МЕТОДИЧЕСКИЕ УКАЗАНИЯ ПО КОНТРОЛЬНОЙ  
РАБОТЕ**

**Б1.В.21 ОРГАНИЗАЦИЯ СЛУЖБЫ УПРАВЛЕНИЯ  
ПЕРСОНАЛОМ**

Направление подготовки

*38.03.03 Управление персоналом*

Профиль

*Управление персоналом организации*

форма обучения: очная, заочная

Автор: Беляева Е.А., доцент, к.соц.н.

Одобрена на заседании кафедры

«Управление персоналом»

(название кафедры)

Зав.кафедрой

*Ветюш*  
(подпись)

Ветошкина Т.А.

(Фамилия И.О.)

Протокол № 10 от 20.06.2021 г.

(Дата)

Рассмотрена методической комиссией  
факультета

Инженерно-экономического

(название факультета)

Председатель

*Л.А.*  
(подпись)

Мочалова Л.А.

(Фамилия И.О.)

Протокол № 10 от 18.06.2021 г.

(Дата)

Екатеринбург

**СОДЕРЖАНИЕ**



ВВЕДЕНИЕ.....	4
1. Общие указания по написанию контрольной работы.....	5
2. Структура и содержание контрольной работы.....	7
3. Оформление контрольной работы.....	7
4. Типичные ошибки студентов при написании контрольной работы.....	12
5. Критерии оценивания контрольной работы.....	13
6. План выполнения контрольной работы ( по вариантам).....	14
ЗАКЛЮЧЕНИЕ.....	17
СПИСОК ЛИТЕРАТУРЫ.....	18



## **ВВЕДЕНИЕ**

Контрольная работа является одной из форм текущего контроля знаний студентов. Контрольная работа – это индивидуальная деятельность обучающегося по концентрированному выражению накопленного знания, она обеспечивает возможность одновременной работы всем обучающимся за фиксированное время по однотипным заданиям, что позволяет преподавателю оценить всех обучающихся. Средство проверки умений применять полученные знания для решения задач определенного типа по теме или разделу.

Контрольная работа – самостоятельный труд студента, который способствует углубленному изучению материала. Целью выполнения контрольной работы является:

- получить специальные знания по выбранной теме;
- углублённому изучению пройденного материала.



Основные задачи контрольной работы заключаются в:

- 1) закрепление полученных ранее теоретических знаний;
- 2) выработке навыков самостоятельной работы;
- 3) выяснение подготовленности студента к будущей практической работе;
- 4) приобретение, систематизация и расширение знаний;
- 5) формирование умений и навыков работы с монографической и другой научной литературой, а также нормативными документами;
- 6) развитие умения правильно формулировать и раскрывать теоретические положения, аргументировать самостоятельные выводы и предложения на основе сопоставления различных мнений и взглядов;
- 7) овладение терминологией.

Учебным планом специальности, предусматривается написание контрольной работы по дисциплине. Данный вид письменной работы выполняется по темам выбранным самостоятельно. Перечень тем разрабатывается преподавателем.

## 1. Общие указания по написанию контрольной работы

Контрольная работа пишется на семинарском занятии по вариантам. Предполагается два варианта.

Процесс подготовки к написанию контрольной работы по можно разделить на ряд этапов:

- предварительного изучения источников;
- написания чернового варианта контрольной работы и его обработки, оформления контрольной работы;
- в случае отклонения работы кафедрой или её неудовлетворительной оценки, доработки и переработки исходного текста.

Первым этапом в действиях студента по подготовке к написанию контрольной работы должно стать изучение им необходимого минимума литературы. Для этого обучающийся должен собрать все те материалы – учебные пособия, справочники, словари и иные источники учебной или научной информации, которые рекомендованы кафедрой в перечне литературы, обязательной для ознакомления с данной темой. Кроме того, для расширения и детализации отдельных вопросов обучающийся может использовать дополнительную литературу (монографии, брошюры, статьи из газет и журналов, аналитические записки), которую он подбирает самостоятельно. При этом следует учитывать, что лучше подбирать литературу последних изданий, активно используя при этом библиографические справки и систематические каталоги, оглавления, аннотации и предметные указатели книг и брошюр. Изучая литературу и иные источники, необходимо делать заметки, записывать наиболее интересные высказывания авторов и свои собственные мысли.

При написании текста контрольной работы уже в черновом варианте изложение каждого вопроса необходимо начать с постановки проблемы, с выяснения её содержания. Затем нужно переходить к её анализу, при необходимости – для определения исходного пункта анализа, формулировки основополагающих положений, определений или понятий, либо для подтверждения своих. Излагаемый материал необходимо органически увязать с современностью, практической деятельностью.

Черновик контрольной работы целесообразно писать на отдельных листах и только с одной стороны, оставляя большие поля и просветы между абзацами. Это даст возможность легко внести необходимые поправки, дополнения, осуществить перестановку абзацев и убрать повторения. По окончании работы над черновым вариантом его следует внимательно прочесть, тщательно отредактировать и переписать (перепечатать) на белом, соблюдая правила оформления, изложенные ранее в настоящих методических рекомендациях. Только в таком виде контрольная работа может быть представлена на кафедру.

Если содержание или оформление письменной контрольной работы будет признано преподавателем неудовлетворительным, то такая работа оценивается отметкой «не удовлетворительно». В этом случае на лицевой или оборотной стороне обложки контрольной работы, либо на прилагаемом к ней отдельном листе, пишется отзыв (рецензия), в котором указываются конкретные причины, по которым данная контрольная работа была оценена неудовлетворительно, и указываются пути устранения выявленных недостатков.

Последний обязан внимательно ознакомиться с письменным отзывом (рецензией) преподавателя, с его пометками в тексте и на полях работы. Если замечания касаются оформления, то ему следует переоформить работу в соответствии с указаниями преподавателя. Если замечания относятся к содержанию, то студенту путём дополнительного изучения необходимых источников и материалов необходимо следующим образом доработать или переработать исходный текст:

- на вопросы, которые были освещены неправильно, сформулировать правильные ответы;
- на неосвещённые вопросы дать ответы;
- на вопросы, освещённые неполно, подготовить дополнения к ответам.

Доработанная или переработанная контрольная работа представляется обучающимся на кафедру, при этом, если сроки её фактического предоставления не совпадут по времени с итоговой аттестацией студента по данной дисциплине, кафедра имеет право не допустить его до прохождения итоговой аттестации до завершения проверки указанной контрольной работы.

По всем возникшим вопросам студенту следует обращаться за консультацией к преподавателю. Срок выполнения контрольной работы определяется преподавателем и она должна быть выполнена в срок.

Перед сдачей контрольной работы студент проверяет его в системе «Антиплагиат» (<http://www.antiplagiat.ru/>), пишет заявление о самостоятельном характере работы, где указывает процент авторского текста, полученный в результате тестирования реферата в данной системе. Информацию, полученную в результате тестирования реферата в данной системе (с указанием процента авторского текста), студент в печатном виде предоставляет преподавателю вместе с окончательным вариантом текста реферата, который не подлежит доработке или замене.

В случае отрицательной оценки, студент должен ознакомиться с замечаниями и, устранив недостатки, повторно сдать работу на проверку.

## 2. Структура и содержание контрольной работы

Работа должна включать титульный лист, оглавление, введение, основную часть, состоящую из нескольких разделов или параграфов, заключение, список источников и литературы.

Во **«введении»** необходимо кратко раскрыть значение и актуальность изучаемого вопроса (темы), назвать основные задачи работы, ее хронологические рамки, обосновать структуру, дать краткий обзор источников и литературы по теме.

Обзор источников и литературы не должен сводиться к перечислению использованного автором нормативного материала и опубликованных статей. В нем следует дать анализ источников и литературы. В зависимости от объема и целевого назначения работы, обзор источников и литературы может быть представлен отдельным параграфом или разделом в основной части работы.

**Основная часть** контрольной работы должна быть изложена в соответствии с планом, освещать состояние и содержать анализ рассматриваемых вопросов с учетом современного уровня развития теоретических знаний и опыта практической работы организаций.

При раскрытии той или иной темы студент должен стремиться подробно и глубоко изложить круг вопросов, входящих в нее. По мере рассмотрения материала отдельные положения контрольной работы следует иллюстрировать примерами из литературы и, по возможности, из практики работы конкретных архивов с обязательными ссылками на литературу и источники.

В **заключении** контрольной работы необходимо подвести итоги теоретической и практической разработки вопросов.

**Список источников и литературы** представляет собой перечень использованных работ по теме, в котором указываются фамилии и инициалы автора (авторов), название работы, место, время ее опубликования и страницы.

## 3. Оформление контрольной работы

Перед тем, как рассмотреть оформление заголовков, отметим, что работа обычно печатается 14-м размером шрифта Times New Roman (это не регламентируется ГОСТом, однако используется в большинстве отечественных высших учебных заведений). Общепринятый междустрочный интервал – 1,5. На каждой странице должны присутствовать стандартные поля (сверху и снизу – по 2 см, слева – 3 см, справа – 1 см). Объем контрольной работы-15-20 страниц машинописного текста.

Работа нумеруется с помощью арабских цифр, начиная со страницы введения. Она в общей структуре следует под номером «3».

Контрольная по ГОСТу 2018, пример которой (фрагменты) в иллюстративном виде подаем в данной статье, должна содержать заголовки первого и иногда второго уровней. Правила их присутствия в исследовании такие:

1. заголовки выравниваются по центру или по правому краю (этот момент выясняют у научного руководителя или в методичке);
2. названия структурных элементов (ОГЛАВЛЕНИЕ, ЗАДАНИЕ 1, ЗАДАНИЕ 2, ЗАКЛЮЧЕНИЕ) прописываются заглавными буквами;
3. используется тот же размер шрифта, что и для основного текста (по умолчанию – 14);
4. заголовки выделяют полужирным начертанием;
5. между заголовком и текстом оставляют две пустые строчки;
6. переносы, авторские сокращения, точки в конце заголовков не используются;
7. новые разделы и подразделы начинаются с чистого листа.

Каждый новый раздел основной части начинается с новой страницы. Это же правило относится и к другим структурным частям работы: введению, заключению, списку источников и литературы, приложениям.

Расстояние между заголовком и последующим текстом, а также расстояние между заголовком главы и параграфа должно быть равно одному междустрочному интервалу. Расстояние между последней строкой предыдущего параграфа и названием следующего параграфа – два междустрочных интервала. Точку в конце заголовка, расположенного в середине строки, не ставят. Подчеркивать заголовки и переносить слова в заголовке нельзя.

**Нумерация** страниц проставляется арабскими цифрами, в центре нижней части листа без точки, начиная с третьей страницы. На титульном листе и содержании номера страниц не ставятся. Необходимо соблюдать сквозную нумерацию во всей работе. Иллюстрации и таблицы, расположенные на отдельных листах, включаются в общую нумерацию.

**Иллюстрации.** Часть информации, содержащейся в курсовой работе, оформляется в виде иллюстраций (чертежи, схемы, графики, таблицы, фотоматериалы). Они могут располагаться в тексте или помещаться в приложении. Но в любом случае на каждую иллюстрацию в тексте должны быть ссылки. Иллюстрации, расположенные в тексте имеют сквозную нумерацию арабскими цифрами. Причем, отдельно нумеруются рисунки, отдельно таблицы. Иллюстрации, расположенные в приложениях располагаются под номерами приложений. Ссылки на них в тексте предполагают обращение к соответствующим приложениям.

#### **Оформление рисунков и иллюстраций**

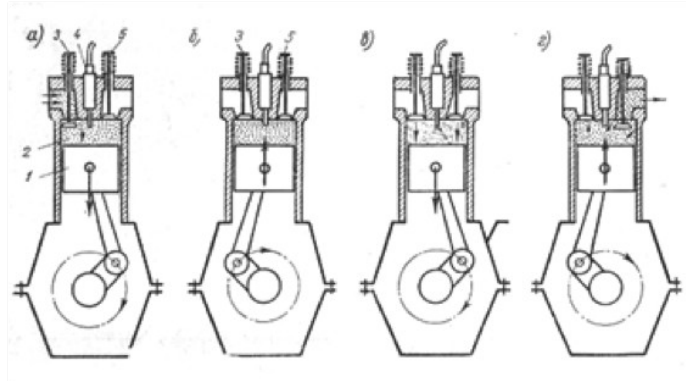
Иллюстрации размещаются в тексте по мере необходимости для пояснения текста. Они могут располагаться как в самом тексте, сразу после текста, к которому они относятся, или в конце. Иллюстрации должны соответствовать регламентам ЕСКД и СПДС. Иллюстрации пронумеровываются сквозной нумерацией арабскими цифрами. Исключение составляют иллюстрации, размещённые в приложениях. В этом случае применяется отдельная нумерация арабскими цифрами для иллюстраций приложения с добавлением обозначения данного приложения. Например, - Рисунок В-2.

Можно иллюстрации нумеровать в рамках раздела. При этом ее номер включает в себя номер раздела и номер самой иллюстрации в разделе. Пример,- Рисунок 3.2.

В случае необходимости иллюстрации могут иметь пояснения, образуя, так называемый, подрисуночный текст. Сначала идёт пояснительный текст к рисунку, затем сам рисунок с нумерацией и его наименование.

### **Оформление рисунков по ГОСТ-образцу**

На рисунке 1 изображена схема работы двигателя внутреннего сгорания.



**Рисунок 1- Рабочий процесс четырехтактного двигателя**

На все иллюстрации в документе в обязательном порядке должны быть даны ссылки в тексте с указанием порядкового номера.

Иллюстрации в виде чертежей, графиков, схем, диаграмм, размещённые в статье представляются отдельными графическими изображениями и файлами электронных документов.

Подсказки по оформлению рисунков. Эта подборка подсказок поможет ответить на наиболее популярные вопросы, которые возникают у студентов при оформлении рисунков в различных видах научных работ: если рисунков в работе немного, лучше размещать их в основном тексте, а не в приложениях; подписи к рисункам должны быть предельно лаконичными; рисунок должен быть качественным, чтобы все его элементы были четкими, при несоблюдении этого требования, работу могут вернуть на доработку; если размеры рисунков не позволяют поместить их на формат А4, уменьшите объекты до нужного размера, однако следите за тем, чтобы при этом сохранилась четкость изображения; очень большие схемы, разрешается печатать их на листах формата А3; рисунок, схема, чертеж и т.д. должны быть на одной странице с подписью к ним. Рисунки в научных работах могут размещаться в основном тексте или же в приложениях. Очень важно сразу определиться, какой формат подачи будет использоваться, чтобы потом не тратить время на переделывание.

### **Таблицы**

Таблицы, задействованные в работе, должны быть ссылки в основном тексте. Их пишем так: см. Таблицу 1. Окошко таблицы вставляем сразу после абзаца, в котором на нее ссылаемся. У каждой таблички имеется номер. Его и проставляем. Как правило, применяется сквозная нумерация во всей работе, либо нумерация в рамках раздела. Если прибегаем к нумерации в рамках раздела проставляем два знака, разделенные точкой. Например: Таблица 4.7 . Четверка здесь говорит о разделе, семерка о номере таблицы по порядку в разделе.

Для текста таблицы берется шрифт Times New Roman, выполняемый 12 кеглем (используется для написания всего текста внутри таблицы) и 14 кеглем (для названий) с одинарным междустрочным интервалом. По ширине таблички заполняют все имеющееся поле.

Оформление таблиц по ГОСТу 2018 года выдвигает несколько иные требования к таблицам в приложениях – их следует нумеровать немного иначе. В нумерации здесь присутствует буква – наименование приложения и порядковый номер таблицы (арабская цифра). Пример: Таблица А.3

Понятно, что слово «Таблица» пишется полностью, без сокращений с большой буквы. Размещают его слева, над верхней ограничительной табличной линией. Каждая таблица имеет заголовок, который указывается рядом со словом «Таблица».

**Таблица 1.2 - Оценка платежеспособности организации**

Показатели	На начало периода	На конец периода	Изменение
1	2	3	4
1. Денежные средства и краткосрочные финансовые вложения, тыс.руб.	4674	4259	- 415
2. Дебиторская задолженность, тыс.руб.	108	535	+ 427
3. Оборотные активы, тыс.руб.	5920	5360	- 560
4. Краткосрочные кредиты и займы, тыс.руб.	3616	1817	- 1799

#### **Выполнение заголовка таблицы по ГОСТу 2018**

Оформление таблиц по ГОСТу 2018 года предполагает, что заголовок таблицы содержит такие составляющие части:

1. Само название графического элемента – «Таблица»;
2. Номер таблицы по порядку арабскими цифрами;
3. Необходимый знак тире и название с большой буквы.

Наименование должно быть кратким, точным и отражать ее содержимое. При расположении его над самой таблицей абзацный отступ не соблюдается. Набирается предложение одной строкой, без точки в конце.

Пример: Таблица 2.8 – Наименование

#### **Ошибки при оформлении таблиц**

Когда речь идет об оформлении таблиц по ГОСТу 2018 года, существуют нюансы, которые ни в коем случае нельзя нарушать. Первое – запрещается ставить кавычки или схожие элементы вместо повторяющихся частей таблицы.

Второе – не рекомендуется оставлять ячейки без данных. Можно вставить прочерк (символ «тире»), но не бросать пустую.

Третье – отрывать тему таблицы от самих ячеек при переносе с предыдущей страницы на следующую нельзя. Рекомендуется указывать наименование, делать «шапку», под ней пару – тройку табличных строчек, и лишь после переносить основную часть таблицы на новую страницу. Начальный кусочек горизонтальной чертой не подчеркиваем. Над второй частью таблицы набираем с левой стороны «Продолжение таблицы» с номером. Название помещают только над первой частью таблицы.

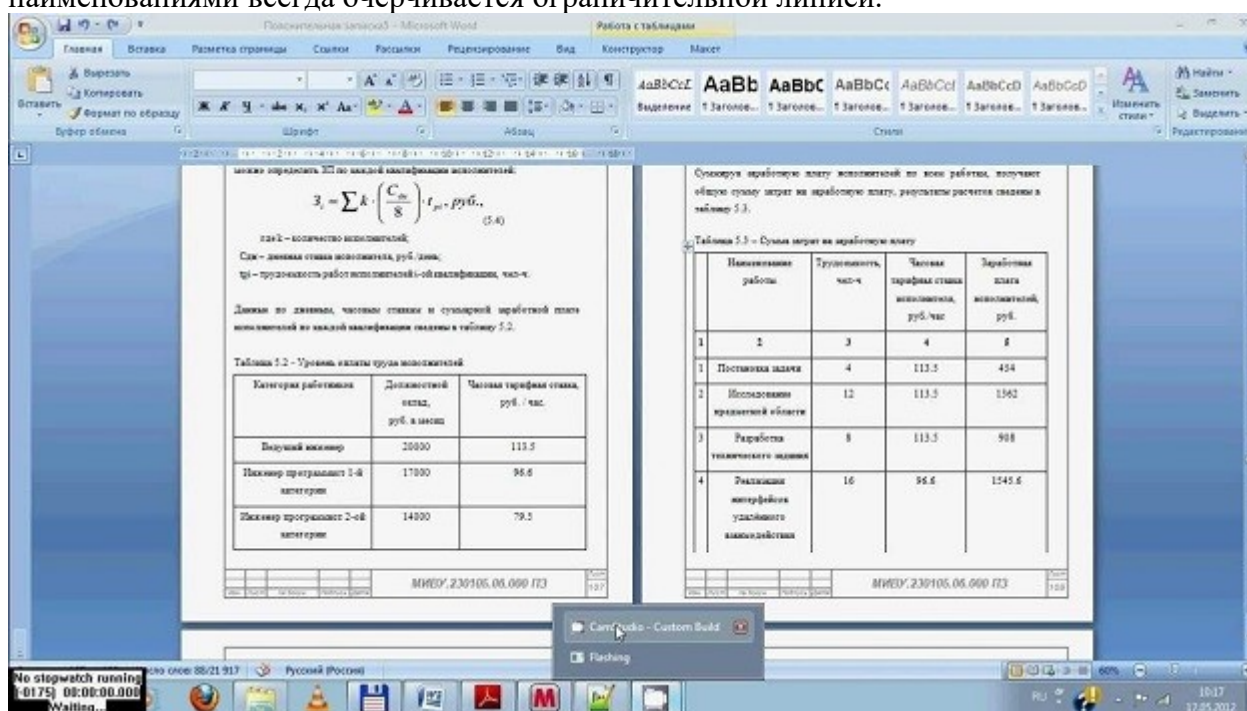
Например: Продолжение таблицы 3.

При подготовке текстовых документов с использованием программных средств надпись «Продолжение таблицы» допускается не указывать.

Запрещается заголовки набирать лишь строчными буквами. С заглавной буквы в единственном числе набирают наименования табличных столбцов и строчек; подзаголовки пишутся строчными буквами (когда имеется смысловое продолжение заголовка) или с прописной (в случаях указания самостоятельной смысловой составляющей). Не следует ставить в конце заголовков и подзаголовков точки. Разрешается надписывать столбцы и вертикально, и горизонтально.



Таблицу без графической сетки использовать не разрешается. Очерчивать строки с данными в некоторых редких случаях не обязательно, но верхушка таблицы с наименованиями всегда очерчивается ограничительной линией.



В работах не используют заимствованные таблицы без указания первоисточника. Информация располагается под таблицей, с абзаца.

## Ссылки

Правила составления библиографических ссылок распространяющиеся на оформление цитирования интернет-источников, а также в случае специфичных текстов, как диссертация, манускрипты. Основные правила оформления ссылок на источники указаны в **ГОСТ Р 7.0.5-2008**.

1. Пример первичной ссылки на источник: Ссылки вставляются прямо в тексте научной работы в виде [1, С. 2] или просто [1]. Сами ссылки должны вести на список использованных источников, первая цифра – порядковый номер, вторая – страница местонахождения цитируемой информации

2. Список источников оформляется в алфавитном порядке в конце научной статьи.

В **список литературы и источников** помещаются только те произведения, которые привлекались автором в тексте основной части и во введении, что отражено в текстах сносок.

**Пример оформления списка литературы по ГОСТу 2018** демонстрирует, что все источники должны быть расположены в определенном порядке:

1. в первую очередь указываются законодательные акты (международные, государственные, муниципальные) и официальная статистика;
2. далее следуют источники на русском языке;
3. после них в алфавитном порядке располагают книги и документы, изданные на иностранных языках;
4. в завершение указываются электронные ресурсы, использованные для написания текста.

Стандартно, в соответствии с ГОСТ, располагают книги и статьи в алфавитном порядке, по фамилии автора.

### **Пример оформления списка литературы по ГОСТу 2018 (книги и статьи с одним или несколькими авторами)**

Приведем пример оформления списка литературы по ГОСТу 2018 для источников с одним или несколькими авторами (учебники, монографии и т.д.).

Общепринятая схема здесь такова: фамилия автора, инициалы (после запятой или без нее), наименование книги, косая черта, после которой указывается тип книги.

Далее город, где издана книга, наименование издательства, год и количество страниц.

Более наглядно эту схему демонстрирует пример:

1. Пример оформления книги: Галов, М. Т. История средних веков. Ч.2. Древние Греция и Рим / М. Т. Галов. – 2-е изд., доп. – М.: Юника, 2016. – 333 с.

2. Пример оформления журнальной статьи: Арманова, Л. Г. К вопросу об установлении империи в Риме / Л. Г. Арманова // Вопросы истории. – 2016. — №3. — С. 20-25. Здесь применяется стандартная схема оформления статьи: автор – название статьи – наименование журнала – год выпуска – номер страницы).

3. Пример оформления электронного источника: Протченкова, Т. М. Психологический словарь [Электронный ресурс] / Т.М. Протченкова / Р. М. Никеев // Психология: науч.-метод. журн. – 2014.— № 15. – Режим доступа: <http://...> – (Дата обращения: 20.09.2018).

### **Оформление приложений**

Приложения бывают двух видов: информационные и обязательные. Информационные приложения могут носить справочный и рекомендуемый характер.

Требования редакции журналов ВАК В тексте обязательно даются ссылки на все приложения. А сами приложения располагаются в порядке очередности ссылок на них в тексте. Исключение составляет Приложение «Библиография», которое всегда следует последним.

Каждое приложение начинается на новой странице с указанием его названия и под ним в скобках помечают «обязательное», если оно обязательное и «рекомендуемое» или «справочное», если оно информационное.

Приложения обозначаются русскими или латинскими заглавными буквами, которые следуют за его названием и имеют сквозную нумерацию страниц со всем текстом.

Документы, которые содержатся в приложении, обозначаются его заглавной буквой и имеют свой номер в этом приложении. Если имеется содержание текста, то в нём обязательно указываются все приложения с их номерами и заголовками.

Окончательный вариант текста работы необходимо распечатать и вставить в папку-скоросшиватель. Законченный и оформленный в соответствии с техническими требованиями реферат подписывается студентом и представляется в распечатанном и в электронном виде в срок, обозначенный преподавателем.

Перед сдачей контрольной работы студент проверяет его в системе «Антиплагиат» (<http://www.antiplagiat.ru/>), пишет заявление о самостоятельном характере работы, где указывает процент авторского текста, полученный в результате тестирования работы в данной системе. Информацию, полученную в результате тестирования работы в данной системе (с указанием процента авторского текста), студент в печатном виде предоставляет преподавателю вместе с окончательным вариантом текста работы, который не подлежит доработке или замене.

### **4. Типичные ошибки студентов при написании контрольной работы**

В студенческих контрольных работах присутствуют повторяющиеся ошибки, во избежание которых рекомендуется обратить внимание на следующие замечания:



1. Во введении работы не указаны цели и задачи исследования, в результате чего по внешним характеристикам она превращается в обычное сообщение. Цель работы должна соответствовать ее теме, а задачи, призванные раскрыть цель в соответствующих параграфах.

2. Заключение работы не соответствует поставленным во введении целям и задачам, в результате чего теряется логика исследования. Заключение должно включать обобщения, давать четкие и неоднозначные ответы (выводы) на цели и задачи.

3. Отсутствует собственный анализ нормативной базы, в то время как это должно лежать в основе вашего исследования. Без собственной интерпретации источников контрольная работа теряет свою авторскую позицию.

4. Иногда не совсем ясна логика в структуре работы, в распределении материала по параграфам. Это свидетельствует о том, что студент еще не полностью усвоил выбранную тему. Четкость структуры и изложения свидетельствует о четкости мысли,

5. Неправильное оформление списка литературы с библиографической точки зрения (что наиболее часто встречается в контрольных работах). Это замечание принципиально, так как научная жизнь имеет собственную культуру, приобщение к которой – одна из задач высшего образования.

6. Использование устаревшей литературы в качестве основной. Иногда студенты ссылаются на монографии даже 1960-80-х гг. Нужно понимать, что в научной литературе, изданной ранее 1990-х гг., существовали совершенно иные подходы, что было обусловлено идеологией того времени. Между тем эту литературу можно и нужно использовать в качестве исторических источников, предварительно дав ей критический анализ.

7. Студенты оставляют недостаточно времени для написания работы. Хотя вопрос о сроках - индивидуальный, но качественная работа создается в течение недель и месяцев, а не дней или часов.

При написании контрольной работы каждый студент может получить индивидуальные консультации, которые проводятся раз в неделю.

## 5. Критерии оценивания контрольной работы

Критерии оценки письменной контрольной работы ·

- Использование монографической и специальной литературы;
- Разработанность заданий и обоснованность выводов;
- Стиль изложения и творческий подход к написанию;
- Оформление контрольной работы.

Защита контрольной работы проходит в индивидуальном порядке при личном собеседовании с преподавателем на контрольном занятии по дисциплине.

### Критерии оценки:

Оценка	Критерии
«зачтено»	- используемые понятия раскрывают тему работы, определяются четко и полно, приводятся соответствующие примеры; - работа выполнена самостоятельно; - объясняются альтернативные взгляды на рассматриваемую проблему, и дается сбалансированное умозаключение; - используется большое количество различных источников информации; - изложение ясное и четкое, структура работы логична, аргументация доказательна; - общая форма изложения полученных результатов и их интерпретации соответствует жанру проблемной научной статьи; - работа отвечает основным требованиям к оформлению; - соблюдаются нормы русского литературного языка и правила русской орфографии и пунктуации.
«не зачтено»	- используемые понятия не раскрывают тему работы, определяются нечетко и неполно;

	<ul style="list-style-type: none"> <li>- работа выполнена несамостоятельно;</li> <li>- используется недостаточное количество источников информации;</li> <li>- изложение неясное и нечеткое, структура работы нелогична, аргументация недоказательна;</li> <li>- общая форма изложения полученных результатов и их интерпретации не соответствует жанру проблемной научной статьи;</li> <li>- работа не отвечает основным требованиям к оформлению;</li> <li>- не соблюдаются нормы русского литературного языка и правила русской орфографии и пунктуации.</li> </ul>
--	--

## **6. План выполнения контрольной работы (по вариантам)**

1. Аналитическая и статистическая структура персонала
2. Основные категории персонала, выделенные по характеру трудовых функций в производственном процессе.
3. Группировки при учете половозрастного состава работников
4. Функциональное построение службы управления персоналом
5. Проектирование службы управления персоналом по категориям работников организации.

## **ЗАКЛЮЧЕНИЕ**

Контрольная работа, как одна из форм, способствующих успешному контролю учебного процесса, открывает для студента возможность проявить умение выполнять самостоятельную работу по сбору и анализу материала, научиться делать грамотные выводы, развить умение работать со специальными литературными источниками, научиться критически подходить к их осмыслению и сравнению с уже имеющимися у него знаниями. Также студент, создавая контрольную работу, учится грамотно и прилежно оформлять собственный труд. Таким образом, студент, используя методические указания может в достаточном объеме усвоить и успешно реализовать конкретные знания, умения, навыки и получить опыт при выполнении следующих условий:

- 1) добросовестное выполнение заданий;
- 2) выяснение и уточнение отдельных предпосылок, умозаключений и выводов, содержащихся в учебном курсе;
- 3) сопоставление точек зрения различных авторов по затрагиваемым в учебном курсе проблемам; выявление неточностей и некорректного изложения материала в периодической и специальной литературе;
- 4) периодическое ознакомление с последними теоретическими и практическими достижениями в области управления персоналом;
- 5) проведение собственных научных и практических исследований по одной или нескольким актуальным проблемам для *HR*;



## СПИСОК ЛИТЕРАТУРЫ

- 1.Методические рекомендации по оформлению работы по ГОСТ-2018. [Электронный ресурс]. Режим доступа: <https://vyuchit.work/samorazvitiye/sekretyi/oformlenie-risunkov-po-gostu.html>
- 2.Методические рекомендации для студентов [Электронный ресурс]: [http://priab.ru/images/metod\\_agro/Metod\\_Inostran\\_yazyk\\_35.03.04\\_Agro\\_15.01.2016.pdf](http://priab.ru/images/metod_agro/Metod_Inostran_yazyk_35.03.04_Agro_15.01.2016.pdf)
- 3.Фролова Н. А. Реферирование и аннотирование текстов по специальности: Учеб. пособие / ВолгГТУ, Волгоград, 2006. - С.5.

МИНИСТЕРСТВО НАУКИ И ВЫСШЕГО ОБРАЗОВАНИЯ РОССИЙСКОЙ  
ФЕДЕРАЦИИ

ФГБОУ ВО «Уральский государственный горный университет»



УТВЕРЖДАЮ  
Проректор по учебно-  
методическому комплексу  
С.А. Упоров



**МЕТОДИЧЕСКИЕ УКАЗАНИЯ ПО КОНТРОЛЬНОЙ  
РАБОТЕ**

**Б1.Б.21 ОРГАНИЗАЦИЯ СЛУЖБЫ УПРАВЛЕНИЯ  
ПЕРСОНАЛОМ**

Направление подготовки

**38.03.03 Управление персоналом**

Профиль

**Управление персоналом организации**

форма обучения: очная, заочная

Автор: Беляева Е.А., к. соц.н.

Одобрена на заседании кафедры

Рассмотрена методической комиссией  
факультета

*Управление персоналом*

*Инженерно-экономического*

*(название кафедры)*

*(название факультета)*

Зав.кафедрой

Председатель

*Ветошкина Т.А.*  
(подпись)

*Мочалова Л.А.*  
(подпись)

Ветошкина Т.А.

Мочалова Л.А.

(Фамилия И.О.)

(Фамилия И.О.)

Протокол № 10 от 20.06.2021 г.

Протокол № 10 от 18.06.2021 г.

(Дата)

(Дата)

Екатеринбург

## СОДЕРЖАНИЕ

ВВЕДЕНИЕ.....	4
1. Общие указания по написанию контрольной работы.....	5
2. Структура и содержание контрольной работы.....	6
3. Оформление контрольной работы.....	6
4. Типичные ошибки студентов при написании контрольной работы.....	11
5. Критерии оценивания контрольной работы.....	12
6. План выполнения контрольной работы ( по вариантам).....	13
ЗАКЛЮЧЕНИЕ.....	14
СПИСОК ЛИТЕРАТУРЫ.....	15



## **ВВЕДЕНИЕ**

Контрольная работа является одной из форм текущего контроля знаний студентов. Контрольная работа – это индивидуальная деятельность обучающегося по концентрированному выражению накопленного знания, она обеспечивает возможность одновременной работы всем обучающимся за фиксированное время по однотипным заданиям, что позволяет преподавателю оценить всех обучающихся. Средство проверки умений применять полученные знания для решения задач определенного типа по теме или разделу.

Контрольная работа – самостоятельный труд студента, который способствует углубленному изучению материала. Целью выполнения контрольной работы является:

- получить специальные знания по выбранной теме;
- углублённому изучению пройденного материала.



Основные задачи контрольной работы заключаются в:

- 1) закрепление полученных ранее теоретических знаний;
- 2) выработке навыков самостоятельной работы;
- 3) выяснение подготовленности студента к будущей практической работе;
- 4) приобретение, систематизация и расширение знаний;
- 5) формирование умений и навыков работы с монографической и другой научной литературой, а также нормативными документами;
- 6) развитие умения правильно формулировать и раскрывать теоретические положения, аргументировать самостоятельные выводы и предложения на основе сопоставления различных мнений и взглядов;
- 7) овладение терминологией.

Учебным планом специальности, предусматривается написание контрольной работы по дисциплине. Данный вид письменной работы выполняется по темам выбранным самостоятельно. Перечень тем разрабатывается преподавателем.

## 1. Общие указания по написанию контрольной работы

Контрольная работа пишется на семинарском занятии по вариантам.

Предполагается два варианта.

Процесс подготовки к написанию контрольной работы по можно разделить на ряд этапов:

- предварительного изучения источников;
- написания чернового варианта контрольной работы и его обработки, оформления контрольной работы;
- в случае отклонения работы кафедрой или её неудовлетворительной оценки, доработки и переработки исходного текста.

Первым этапом в действиях студента по подготовке к написанию контрольной работы должно стать изучение им необходимого минимума литературы. Для этого обучающийся должен собрать все те материалы – учебные пособия, справочники, словари и иные источники учебной или научной информации, которые рекомендованы кафедрой в перечне литературы, обязательной для ознакомления с данной темой. Кроме того, для расширения и детализации отдельных вопросов обучающийся может использовать дополнительную литературу (монографии, брошюры, статьи из газет и журналов, аналитические записки), которую он подбирает самостоятельно. При этом следует учитывать, что лучше подбирать литературу последних изданий, активно используя при этом библиографические справки и систематические каталоги, оглавления, аннотации и предметные указатели книг и брошюр. Изучая литературу и иные источники, необходимо делать заметки, записывать наиболее интересные высказывания авторов и свои собственные мысли.

При написании текста контрольной работы уже в черновом варианте изложение каждого вопроса необходимо начать с постановки проблемы, с выяснения её содержания. Затем нужно переходить к её анализу, при необходимости – для определения исходного пункта анализа, формулировки основополагающих положений, определений или понятий, либо для подтверждения своих. Излагаемый материал необходимо органически увязать с современностью, практической деятельностью.

Черновик контрольной работы целесообразно писать на отдельных листах и только с одной стороны, оставляя большие поля и просветы между абзацами. Это даст возможность легко внести необходимые поправки, дополнения, осуществить перестановку абзацев и убрать повторения. По окончании работы над черновым вариантом его следует внимательно прочесть, тщательно отредактировать и переписать (перепечатать) на белом, соблюдая правила оформления, изложенные ранее в настоящих методических рекомендациях. Только в таком виде контрольная работа может быть представлена на кафедру.

Если содержание или оформление письменной контрольной работы будет признано преподавателем неудовлетворительным, то такая работа оценивается отметкой «не удовлетворительно». В этом случае на лицевой или оборотной стороне обложки контрольной работы, либо на прилагаемом к ней отдельном листе, пишется отзыв (рецензия), в котором указываются конкретные причины, по которым данная контрольная работа была оценена неудовлетворительно, и указываются пути устранения выявленных недостатков.

Последний обязан внимательно ознакомиться с письменным отзывом (рецензией) преподавателя, с его пометками в тексте и на полях работы. Если замечания касаются оформления, то ему следует переоформить работу в соответствии с указаниями преподавателя. Если замечания относятся к содержанию, то студенту путём дополнительного изучения необходимых источников и материалов необходимо следующим образом доработать или переработать исходный текст:

- на вопросы, которые были освещены неправильно, сформулировать правильные ответы;
- на неосвещённые вопросы дать ответы;
- на вопросы, освещённые неполно, подготовить дополнения к ответам.

Доработанная или переработанная контрольная работа представляется обучающимся на кафедру, при этом, если сроки её фактического предоставления не совпадут по времени с итоговой аттестацией студента по данной дисциплине, кафедра имеет право не допустить его до прохождения итоговой аттестации до завершения проверки указанной контрольной работы.

По всем возникшим вопросам студенту следует обращаться за консультацией к преподавателю. Срок выполнения контрольной работы определяется преподавателем и она должна быть выполнена в срок.

Перед сдачей контрольной работы студент проверяет его в системе «Антиплагиат» (<http://www.antiplagiat.ru/>), пишет заявление о самостоятельном характере работы, где указывает процент авторского текста, полученный в результате тестирования реферата в данной системе. Информацию, полученную в результате тестирования реферата в данной системе (с указанием процента авторского текста), студент в печатном виде предоставляет преподавателю вместе с окончательным вариантом текста реферата, который не подлежит доработке или замене.

В случае отрицательной оценки, студент должен ознакомиться с замечаниями и, устранив недостатки, повторно сдать работу на проверку.

## 2. Структура и содержание контрольной работы

Работа должна включать титульный лист, оглавление, введение, основную часть, состоящую из нескольких разделов или параграфов, заключение, список источников и литературы.

Во «**введении**» необходимо кратко раскрыть значение и актуальность изучаемого вопроса (темы), назвать основные задачи работы, ее хронологические рамки, обосновать структуру, дать краткий обзор источников и литературы по теме.

Обзор источников и литературы не должен сводиться к перечислению использованного автором нормативного материала и опубликованных статей. В нем следует дать анализ источников и литературы. В зависимости от объема и целевого назначения работы, обзор источников и литературы может быть представлен отдельным параграфом или разделом в основной части работы.

**Основная часть** контрольной работы должна быть изложена в соответствии с планом, освещать состояние и содержать анализ рассматриваемых вопросов с учетом современного уровня развития теоретических знаний и опыта практической работы организаций.

При раскрытии той или иной темы студент должен стремиться подробно и глубоко изложить круг вопросов, входящих в нее. По мере рассмотрения материала отдельные положения контрольной работы следует иллюстрировать примерами из литературы и, по возможности, из практики работы конкретных архивов с обязательными ссылками на литературу и источники.

В **заключении** контрольной работы необходимо подвести итоги теоретической и практической разработки вопросов.

**Список источников и литературы** представляет собой перечень использованных работ по теме, в котором указываются фамилии и инициалы автора (авторов), название работы, место, время ее опубликования и страницы.

## 3. Оформление контрольной работы

Перед тем, как рассмотреть оформление заголовков, отметим, что работа обычно печатается 14-м размером шрифта Times New Roman (это не регламентируется ГОСТом, однако используется в большинстве отечественных высших учебных заведений). Общепринятый междустрочный интервал – 1,5. На каждой странице должны присутствовать стандартные поля (сверху и снизу – по 2 см, слева – 3 см, справа – 1 см). Объем контрольной работы-15-20 страниц машинописного текста.

Работа нумеруется с помощью арабских цифр, начиная со страницы введения. Она в общей структуре следует под номером «3».

Контрольная по ГОСТу 2018, пример которой (фрагменты) в иллюстративном виде подаем в данной статье, должна содержать заголовки первого и иногда второго уровней. Правила их присутствия в исследовании такие:

1. заголовки выравниваются по центру или по правому краю (этот момент выясняют у научного руководителя или в методичке);
2. названия структурных элементов (ОГЛАВЛЕНИЕ, ЗАДАНИЕ 1, ЗАДАНИЕ 2, ЗАКЛЮЧЕНИЕ) прописываются заглавными буквами;
3. используется тот же размер шрифта, что и для основного текста (по умолчанию – 14);
4. заголовки выделяют полужирным начертанием;
5. между заголовком и текстом оставляют две пустые строчки;
6. переносы, авторские сокращения, точки в конце заголовков не используются;
7. новые разделы и подразделы начинаются с чистого листа.

Каждый новый раздел основной части начинается с новой страницы. Это же правило относится и к другим структурным частям работы: введению, заключению, списку источников и литературы, приложениям.

Расстояние между заголовком и последующим текстом, а также расстояние между заголовком главы и параграфа должно быть равно одному междустрочному интервалу. Расстояние между последней строкой предыдущего параграфа и названием следующего параграфа – два междустрочных интервала. Точку в конце заголовка, расположенного в середине строки, не ставят. Подчеркивать заголовки и переносить слова в заголовке нельзя.

**Нумерация** страниц проставляется арабскими цифрами, в центре нижней части листа без точки, начиная с третьей страницы. На титульном листе и содержании номера страниц не ставятся. Необходимо соблюдать сквозную нумерацию во всей работе. Иллюстрации и таблицы, расположенные на отдельных листах, включаются в общую нумерацию.

**Иллюстрации.** Часть информации, содержащейся в курсовой работе, оформляется в виде иллюстраций (чертежи, схемы, графики, таблицы, фотоматериалы). Они могут располагаться в тексте или помещаться в приложении. Но в любом случае на каждую иллюстрацию в тексте должны быть ссылки. Иллюстрации, расположенные в тексте имеют сквозную нумерацию арабскими цифрами. Причем, отдельно нумеруются рисунки, отдельно таблицы. Иллюстрации, расположенные в приложениях располагаются под номерами приложений. Ссылки на них в тексте предполагают обращение к соответствующим приложениям.

#### **Оформление рисунков и иллюстраций**

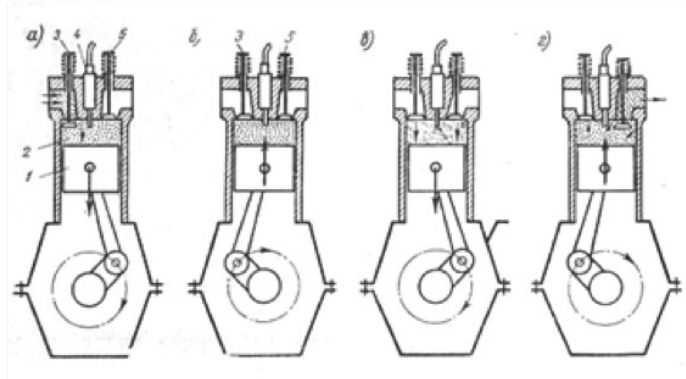
Иллюстрации размещаются в тексте по мере необходимости для пояснения текста. Они могут располагаться как в самом тексте, сразу после текста, к которому они относятся, или в конце. Иллюстрации должны соответствовать регламентам ЕСКД и СПДС. Иллюстрации пронумеровываются сквозной нумерацией арабскими цифрами. Исключение составляют иллюстрации, размещённые в приложениях. В этом случае применяется отдельная нумерация арабскими цифрами для иллюстраций приложения с добавлением обозначения данного приложения. Например, - Рисунок В-2.

Можно иллюстрации нумеровать в рамках раздела. При этом ее номер включает в себя номер раздела и номер самой иллюстрации в разделе. Пример,- Рисунок 3.2.

В случае необходимости иллюстрации могут иметь пояснения, образуя, так называемый, подрисуночный текст. Сначала идёт пояснительный текст к рисунку, затем сам рисунок с нумерацией и его наименование.

### **Оформление рисунков по ГОСТ-образцу**

На рисунке 1 изображена схема работы двигателя внутреннего сгорания.



**Рисунок 1- Рабочий процесс четырехтактного двигателя**

На все иллюстрации в документе в обязательном порядке должны быть даны ссылки в тексте с указанием порядкового номера.

Иллюстрации в виде чертежей, графиков, схем, диаграмм, размещённые в статье представляются отдельными графическими изображениями и файлами электронных документов.

Подсказки по оформлению рисунков. Эта подборка подсказок поможет ответить на наиболее популярные вопросы, которые возникают у студентов при оформлении рисунков в различных видах научных работ: если рисунков в работе немного, лучше размещать их в основном тексте, а не в приложениях; подписи к рисункам должны быть предельно лаконичными; рисунок должен быть качественным, чтобы все его элементы были четкими, при несоблюдении этого требования, работу могут вернуть на доработку; если размеры рисунков не позволяют поместить их на формат А4, уменьшите объекты до нужного размера, однако следите за тем, чтобы при этом сохранилась четкость изображения; очень большие схемы, разрешается печатать их на листах формата А3; рисунок, схема, чертеж и т.д. должны быть на одной странице с подписью к ним. Рисунки в научных работах могут размещаться в основном тексте или же в приложениях. Очень важно сразу определиться, какой формат подачи будет использоваться, чтобы потом не тратить время на переделывание.

### **Таблицы**

Таблицы, задействованные в работе, должны быть ссылки в основном тексте. Их пишем так: см. Таблицу 1. Окошко таблицы вставляем сразу после абзаца, в котором на нее ссылаемся. У каждой таблички имеется номер. Его и проставляем. Как правило, применяется сквозная нумерация во всей работе, либо нумерация в рамках раздела. Если прибегаем к нумерации в рамках раздела проставляем два знака, разделенные точкой. Например: Таблица 4.7 . Четверка здесь говорит о разделе, семерка о номере таблицы по порядку в разделе.

Для текста таблицы берется шрифт Times New Roman, выполняемый 12 кеглем (используется для написания всего текста внутри таблицы) и 14 кеглем (для названий) с одинарным междустрочным интервалом. По ширине таблички заполняют все имеющееся поле.

Оформление таблиц по ГОСТу 2018 года выдвигает несколько иные требования к таблицам в приложениях – их следует нумеровать немного иначе. В нумерации здесь присутствует буква – наименование приложения и порядковый номер таблицы (арабская цифра). Пример: Таблица А.3

Понятно, что слово «Таблица» пишется полностью, без сокращений с большой буквы. Размещают его слева, над верхней ограничительной табличной линией. Каждая таблица имеет заголовок, который указывается рядом со словом «Таблица».

**Таблица 1.2 - Оценка платежеспособности организации**

Показатели	На начало периода	На конец периода	Изменение
1	2	3	4
1. Денежные средства и краткосрочные финансовые вложения, тыс.руб.	4674	4259	- 415
2. Дебиторская задолженность, тыс.руб.	108	535	+ 427
3. Оборотные активы, тыс.руб.	5920	5360	- 560
4. Краткосрочные кредиты и займы, тыс.руб.	3616	1817	- 1799

#### **Выполнение заголовка таблицы по ГОСТу 2018**

Оформление таблиц по ГОСТу 2018 года предполагает, что заголовок таблицы содержит такие составляющие части:

1. Само название графического элемента – «Таблица»;
2. Номер таблицы по порядку арабскими цифрами;
3. Необходимый знак тире и название с большой буквы.

Наименование должно быть кратким, точным и отражать ее содержимое. При расположении его над самой таблицей абзацный отступ не соблюдается. Набирается предложение одной строкой, без точки в конце.

Пример: Таблица 2.8 – Наименование

#### **Ошибки при оформлении таблиц**

Когда речь идет об оформлении таблиц по ГОСТу 2018 года, существуют нюансы, которые ни в коем случае нельзя нарушать. Первое – запрещается ставить кавычки или схожие элементы вместо повторяющихся частей таблицы.

Второе – не рекомендуется оставлять ячейки без данных. Можно вставить прочерк (символ «тире»), но не бросать пустую.

Третье – отрывать тему таблицы от самих ячеек при переносе с предыдущей страницы на следующую нельзя. Рекомендуется указывать наименование, делать «шапку», под ней пару – тройку табличных строчек, и лишь после переносить основную часть таблицы на новую страницу. Начальный кусочек горизонтальной чертой не подчеркиваем. Над второй частью таблицы набираем с левой стороны «Продолжение таблицы» с номером. Название помещают только над первой частью таблицы.

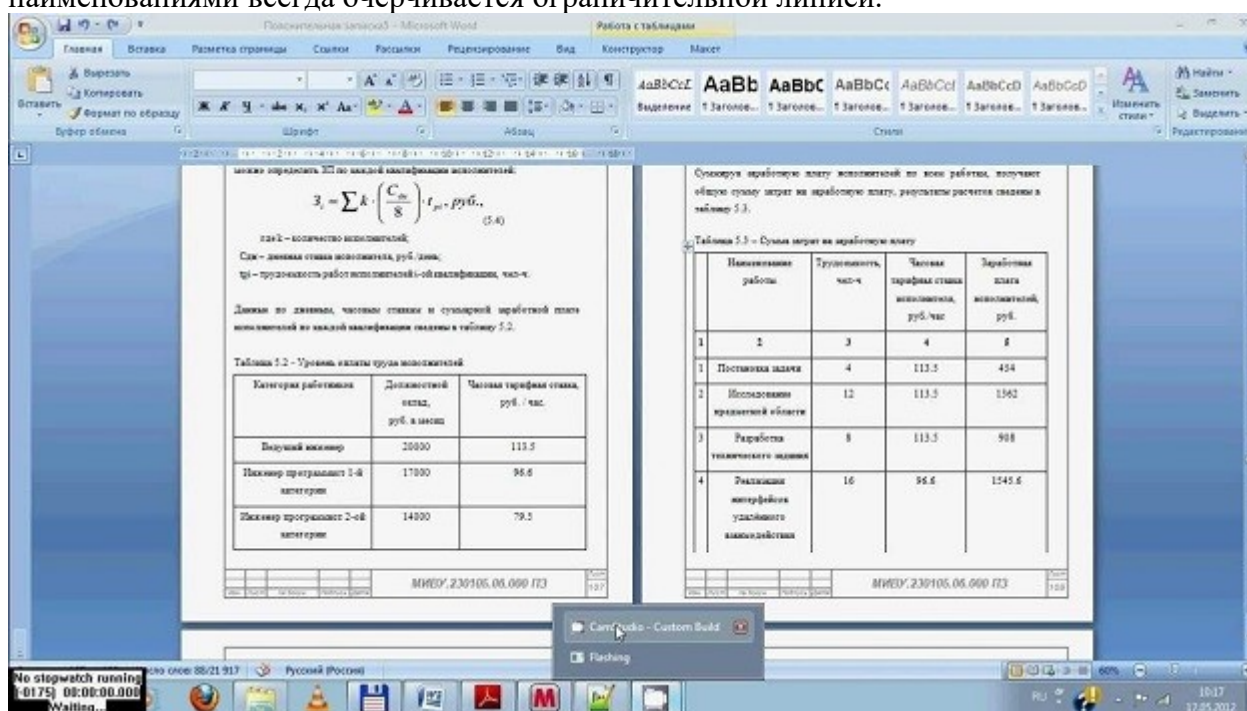
Например: Продолжение таблицы 3.

При подготовке текстовых документов с использованием программных средств надпись «Продолжение таблицы» допускается не указывать.

Запрещается заголовки набирать лишь строчными буквами. С заглавной буквы в единственном числе набирают наименования табличных столбцов и строчек; подзаголовки пишутся строчными буквами (когда имеется смысловое продолжение заголовка) или с прописной (в случаях указания самостоятельной смысловой составляющей). Не следует ставить в конце заголовков и подзаголовков точки. Разрешается надписывать столбцы и вертикально, и горизонтально.



Таблицу без графической сетки использовать не разрешается. Очерчивать строки с данными в некоторых редких случаях не обязательно, но верхушка таблицы с наименованиями всегда очерчивается ограничительной линией.



В работах не используют заимствованные таблицы без указания первоисточника. Информация располагается под таблицей, с абзаца.

## Ссылки

Правила составления библиографических ссылок распространяющиеся на оформление цитирования интернет-источников, а также в случае специфичных текстов, как диссертация, манускрипты. Основные правила оформления ссылок на источники указаны в **ГОСТ Р 7.0.5-2008**.

1. Пример первичной ссылки на источник: Ссылки вставляются прямо в тексте научной работы в виде [1, С. 2] или просто [1]. Сами ссылки должны вести на список использованных источников, первая цифра – порядковый номер, вторая – страница местонахождения цитируемой информации

2. Список источников оформляется в алфавитном порядке в конце научной статьи.

В **список литературы и источников** помещаются только те произведения, которые привлекались автором в тексте основной части и во введении, что отражено в текстах сносок.

**Пример оформления списка литературы по ГОСТу 2018** демонстрирует, что все источники должны быть расположены в определенном порядке:

1. в первую очередь указываются законодательные акты (международные, государственные, муниципальные) и официальная статистика;
2. далее следуют источники на русском языке;
3. после них в алфавитном порядке располагают книги и документы, изданные на иностранных языках;
4. в завершение указываются электронные ресурсы, использованные для написания текста.

Стандартно, в соответствии с ГОСТ, располагают книги и статьи в алфавитном порядке, по фамилии автора.

### **Пример оформления списка литературы по ГОСТу 2018 (книги и статьи с одним или несколькими авторами)**

Приведем пример оформления списка литературы по ГОСТу 2018 для источников с одним или несколькими авторами (учебники, монографии и т.д.).

Общепринятая схема здесь такова: фамилия автора, инициалы (после запятой или без нее), наименование книги, косая черта, после которой указывается тип книги.

Далее город, где издана книга, наименование издательства, год и количество страниц.

Более наглядно эту схему демонстрирует пример:

1. Пример оформления книги: Галов, М. Т. История средних веков. Ч.2. Древние Греция и Рим / М. Т. Галов. – 2-е изд., доп. – М.: Юника, 2016. – 333 с.

2. Пример оформления журнальной статьи: Арманова, Л. Г. К вопросу об установлении империи в Риме / Л. Г. Арманова // Вопросы истории. – 2016. — №3. — С. 20-25. Здесь применяется стандартная схема оформления статьи: автор – название статьи – наименование журнала – год выпуска – номер страницы).

3. Пример оформления электронного источника: Протченкова, Т. М. Психологический словарь [Электронный ресурс] / Т.М. Протченкова / Р. М. Никеев // Психология: науч.-метод. журн. – 2014.— № 15. – Режим доступа: <http://...> – (Дата обращения: 20.09.2018).

### **Оформление приложений**

Приложения бывают двух видов: информационные и обязательные. Информационные приложения могут носить справочный и рекомендуемый характер.

Требования редакции журналов ВАК В тексте обязательно даются ссылки на все приложения. А сами приложения располагаются в порядке очередности ссылок на них в тексте. Исключение составляет Приложение «Библиография», которое всегда следует последним.

Каждое приложение начинается на новой странице с указанием его названия и под ним в скобках помечают «обязательное», если оно обязательное и «рекомендуемое» или «справочное», если оно информационное.

Приложения обозначаются русскими или латинскими заглавными буквами, которые следуют за его названием и имеют сквозную нумерацию страниц со всем текстом.

Документы, которые содержатся в приложении, обозначаются его заглавной буквой и имеют свой номер в этом приложении. Если имеется содержание текста, то в нём обязательно указываются все приложения с их номерами и заголовками.

Окончательный вариант текста работы необходимо распечатать и вставить в папку-скоросшиватель. Законченный и оформленный в соответствии с техническими требованиями реферат подписывается студентом и представляется в распечатанном и в электронном виде в срок, обозначенный преподавателем.

Перед сдачей контрольной работы студент проверяет его в системе «Антиплагиат» (<http://www.antiplagiat.ru/>), пишет заявление о самостоятельном характере работы, где указывает процент авторского текста, полученный в результате тестирования работы в данной системе. Информацию, полученную в результате тестирования работы в данной системе (с указанием процента авторского текста), студент в печатном виде предоставляет преподавателю вместе с окончательным вариантом текста работы, который не подлежит доработке или замене.

## **4. Типичные ошибки студентов при написании контрольной работы**

В студенческих контрольных работах присутствуют повторяющиеся ошибки, во избежание которых рекомендуется обратить внимание на следующие замечания:



1. Во введении работы не указаны цели и задачи исследования, в результате чего по внешним характеристикам она превращается в обычное сообщение. Цель работы должна соответствовать ее теме, а задачи, призванные раскрыть цель в соответствующих параграфах.

2. Заключение работы не соответствует поставленным во введении целям и задачам, в результате чего теряется логика исследования. Заключение должно включать обобщения, давать четкие и неоднозначные ответы (выводы) на цели и задачи.

3. Отсутствует собственный анализ нормативной базы, в то время как это должно лежать в основе вашего исследования. Без собственной интерпретации источников контрольная работа теряет свою авторскую позицию.

4. Иногда не совсем ясна логика в структуре работы, в распределении материала по параграфам. Это свидетельствует о том, что студент еще не полностью усвоил выбранную тему. Четкость структуры и изложения свидетельствует о четкости мысли,

5. Неправильное оформление списка литературы с библиографической точки зрения (что наиболее часто встречается в контрольных работах). Это замечание принципиально, так как научная жизнь имеет собственную культуру, приобщение к которой – одна из задач высшего образования.

6. Использование устаревшей литературы в качестве основной. Иногда студенты ссылаются на монографии даже 1960-80-х гг. Нужно понимать, что в научной литературе, изданной ранее 1990-х гг., существовали совершенно иные подходы, что было обусловлено идеологией того времени. Между тем эту литературу можно и нужно использовать в качестве исторических источников, предварительно дав ей критический анализ.

7. Студенты оставляют недостаточно времени для написания работы. Хотя вопрос о сроках - индивидуальный, но качественная работа создается в течение недель и месяцев, а не дней или часов.

При написании контрольной работы каждый студент может получить индивидуальные консультации, которые проводятся раз в неделю.

## 5. Критерии оценивания контрольной работы

Критерии оценки письменной контрольной работы ·

- Использование монографической и специальной литературы;
- Разработанность заданий и обоснованность выводов;
- Стиль изложения и творческий подход к написанию;
- Оформление контрольной работы.

Защита контрольной работы проходит в индивидуальном порядке при личном собеседовании с преподавателем на контрольном занятии по дисциплине.

Критерии оценки:

Оценка	Критерии
«зачтено»	<ul style="list-style-type: none"><li>- используемые понятия раскрывают тему работы, определяются четко и полно, приводятся соответствующие примеры;</li><li>- работа выполнена самостоятельно;</li><li>- объясняются альтернативные взгляды на рассматриваемую проблему, и дается сбалансированное умозаключение;</li><li>- используется большое количество различных источников информации;</li><li>- изложение ясное и четкое, структура работы логична, аргументация доказательна;</li><li>- общая форма изложения полученных результатов и их интерпретации соответствует жанру проблемной научной статьи;</li><li>- работа отвечает основным требованиям к оформлению;</li><li>- соблюдаются нормы русского литературного языка и правила русской орфографии и пунктуации.</li></ul>
«не зачтено»	<ul style="list-style-type: none"><li>- используемые понятия не раскрывают тему работы, определяются нечетко и</li></ul>

	<p>неполно;</p> <ul style="list-style-type: none"><li>- работа выполнена самостоятельно;</li><li>- используется недостаточное количество источников информации;</li><li>- изложение неясное и нечеткое, структура работы нелогична, аргументация недоказательна;</li><li>- общая форма изложения полученных результатов и их интерпретации не соответствует жанру проблемной научной статьи;</li><li>- работа не отвечает основным требованиям к оформлению;</li><li>- не соблюдаются нормы русского литературного языка и правила русской орфографии и пунктуации.</li></ul>
--	---

## **6. План выполнения контрольной работы ( по вариантам)**

Тематика контрольных работ.

1. Аналитическая и статистическая структура персонала
2. Основные категории персонала, выделенные по характеру трудовых функций в производственном процессе.
3. Группировки при учете половозрастного состава работников
4. Функциональное построение службы управления персоналом
5. Проектирование службы управления персоналом по категориям работников организации.

1.

## ЗАКЛЮЧЕНИЕ

Контрольная работа, как одна из форм, способствующих успешному контролю учебного процесса, открывает для студента возможность проявить умение выполнять самостоятельную работу по сбору и анализу материала, научиться делать грамотные выводы, развить умение работать со специальными литературными источниками, научиться критически подходить к их осмыслению и сравнению с уже имеющимися у него знаниями. Также студент, создавая контрольную работу, учится грамотно и прилежно оформлять собственный труд. Таким образом, студент, используя методические указания может в достаточном объеме усвоить и успешно реализовать конкретные знания, умения, навыки и получить опыт при выполнении следующих условий:

- 1) добросовестное выполнение заданий;
- 2) выяснение и уточнение отдельных предпосылок, умозаключений и выводов, содержащихся в учебном курсе;
- 3) сопоставление точек зрения различных авторов по затрагиваемым в учебном курсе проблемам; выявление неточностей и некорректного изложения материала в периодической и специальной литературе;
- 4) периодическое ознакомление с последними теоретическими и практическими достижениями в области управления персоналом;
- 5) проведение собственных научных и практических исследований по одной или нескольким актуальным проблемам для *HR*;

## СПИСОК ЛИТЕРАТУРЫ

- 1.Методические рекомендации по оформлению работы по ГОСТ-2018. [Электронный ресурс]. Режим доступа: <https://vyuchit.work/samorazvitiye/sekretyi/oformlenie-risunkov-po-gostu.html>
- 2.Методические рекомендации для студентов [Электронный ресурс]: [http://priab.ru/images/metod\\_agro/Metod\\_Inostran\\_yazyk\\_35.03.04\\_Agro\\_15.01.2016.pdf](http://priab.ru/images/metod_agro/Metod_Inostran_yazyk_35.03.04_Agro_15.01.2016.pdf)
- 3.Фролова Н. А. Реферирование и аннотирование текстов по специальности: Учеб. пособие / ВолгГТУ, Волгоград, 2006. - С.5.

МИНИСТЕРСТВО НАУКИ И ВЫСШЕГО ОБРАЗОВАНИЯ РОССИЙСКОЙ  
ФЕДЕРАЦИИ

ФГБОУ ВО «Уральский государственный горный университет»



УТВЕРЖДАЮ  
Проректор по учебно-  
методическому  
комплексу С.А. Упоров

**МЕТОДИЧЕСКИЕ УКАЗАНИЯ ПО САМОСТОЯТЕЛЬНОЙ  
РАБОТЕ СТУДЕНТОВ**

**Б1.Б.22 ДОКУМЕНТАЦИОННОЕ ОБЕСПЕЧЕНИЕ  
УПРАВЛЕНИЯ ПЕРСОНАЛОМ**

Направление подготовки

***38.03.03 Управление персоналом***

Профиль

***Управление персоналом организации***

форма обучения: очная, заочная

Одобрена на заседании кафедры

Рассмотрена методической комиссией  
факультета

*Управления персоналом*

*(название кафедры)*

Зав.кафедрой

*Ветош*

*(подпись)*

Ветошкина Т.А.

*(Фамилия И.О.)*

Протокол № 10 от 20.06.2021 г.

*(Дата)*

*Инженерно-экономического*

*(название факультета)*

Председатель

*Моч*

*(подпись)*

Мочалова Л.А.

*(Фамилия И.О.)*

Протокол № 10 от 18.06.2021 г.

*(Дата)*

Екатеринбург

## СОДЕРЖАНИЕ

Введение	3
1 Методические рекомендации по написанию реферата	5
2 Методические рекомендации по написанию эссе	13
3 Методические рекомендации по написанию реферата статьи	17
4 Методические рекомендации по решению практико-ориентированных заданий	23
5 Методические рекомендации по составлению тестовых заданий	27
6 Требования к написанию и оформлению доклада	29
7 Методические рекомендации к опросу	34
8 Методические рекомендации по подготовке к практическим занятиям	36
9 Методические рекомендации по подготовке семинарским занятиям	38
1 Методические рекомендации по подготовке к сдаче экзаменов и 0 зачетов	40
Заключение	43
Список использованных источников	44

## ВВЕДЕНИЕ

*Самостоятельная работа студентов* может рассматриваться как организационная форма обучения - система педагогических условий, обеспечивающих управление учебной деятельностью студентов по освоению знаний и умений в области учебной и научной деятельности без посторонней помощи.

Самостоятельная работа студентов проводится с целью:

- систематизации и закрепления полученных теоретических знаний и практических умений студентов;
- углубления и расширения теоретических знаний;
- формирования умений использовать нормативную, правовую, справочную документацию и специальную литературу;
- развития познавательных способностей и активности студентов: творческой инициативы, самостоятельности, ответственности и организованности;
- формирования самостоятельности мышления, способностей к саморазвитию, самосовершенствованию и самореализации;
- формирования практических (общеучебных и профессиональных) умений и навыков;
- развития исследовательских умений;
- получения навыков эффективной самостоятельной профессиональной (практической и научно-теоретической) деятельности.

В учебном процессе выделяют два вида самостоятельной работы:

- аудиторная;

- внеаудиторная.

*Аудиторная самостоятельная работа* по дисциплине выполняется на учебных занятиях под непосредственным руководством преподавателя и по его заданию.

*Внеаудиторная самостоятельная работа* - планируемая учебная, учебно-исследовательская, научно-исследовательская работа студентов, выполняемая во внеаудиторное время по заданию и при методическом руководстве преподавателя, но без его непосредственного участия.

Самостоятельная работа, не предусмотренная образовательной программой, учебным планом и учебно-методическими материалами, раскрывающими и конкретизирующими их содержание, осуществляется студентами инициативно, с целью реализации собственных учебных и научных интересов.

Для более эффективного выполнения самостоятельной работы по дисциплине преподаватель рекомендует студентам источники и учебно-методические пособия для работы, характеризует наиболее рациональную методику самостоятельной работы, демонстрирует ранее выполненные студентами работы и т. п.

Подразумевается несколько категорий видов самостоятельной работы студентов, значительная часть которых нашла отражения в данных методических рекомендациях:

- работа с источниками литературы и официальными документами (*использование библиотечно-информационной системы*);
- выполнение заданий для самостоятельной работы в рамках учебных дисциплин (*рефераты, эссе, домашние задания, решения практико-ориентированных заданий*);
- реализация элементов научно-педагогической практики (*разработка методических материалов, тестов, тематических портфолио*);
- реализация элементов научно-исследовательской практики (*подготовка текстов докладов, участие в исследованиях*).

Особенностью организации самостоятельной работы студентов является необходимость не только подготовиться к сдаче зачета/экзамена, но и собрать, обобщить, систематизировать, проанализировать информацию по темам дисциплины.

Технология организации самостоятельной работы студентов включает использование информационных и материально-технических ресурсов образовательного учреждения.

Самостоятельная работа может осуществляться индивидуально или группами студентов online и на занятиях в зависимости от цели, объема, конкретной тематики самостоятельной работы, уровня сложности, уровня умений студентов.

В качестве форм и методов контроля внеаудиторной самостоятельной работы студентов могут быть использованы обмен информационными файлами, семинарские занятия, тестирование, опрос, доклад, реферат, самоотчеты, контрольные работы, защита творческих работ и электронных презентаций и др.

Контроль результатов внеаудиторной самостоятельной работы студентов осуществляется в пределах времени, отведенного на обязательные учебные занятия по дисциплине.



## 1. Методические рекомендации по написанию реферата

**Реферат** - письменная работа объемом 10-18 печатных страниц, выполняемая студентом в течение длительного срока (от одной недели до месяца).

Реферат (от лат. *referre* - докладывать, сообщать) - краткое точное изложение сущности какого-либо вопроса, темы на основе одной или нескольких книг, монографий или других первоисточников. Реферат должен содержать основные фактические сведения и выводы по рассматриваемой теме<sup>1</sup>.

Выполнение и защита реферата призваны дать аспиранту возможность всесторонне изучить интересующую его проблему и вооружить его навыками научного и творческого подхода к решению различных задач в исследуемой области.

Основными задачами выполнения и защиты реферата являются развитие у студентов общекультурных и профессиональных компетенций, среди них:

- формирование навыков аналитической работы с литературными источниками разных видов;
- развитие умения критически оценивать и обобщать теоретические положения;
- стимулирование навыков самостоятельной аналитической работы;
- углубление, систематизация и интеграция теоретических знаний и практических навыков по соответствующему направлению высшего образования;
- презентация навыков публичной дискуссии.

### ***Структура и содержание реферата***

Подготовка материалов и написание реферата - один из самых трудоемких процессов. Работа над рефератом сводится к следующим этапам.

1. Выбор темы реферата.
2. Предварительная проработка литературы по теме и составление «рабочего» плана реферата.
3. Конкретизация необходимых элементов реферата.
4. Сбор и систематизация литературы.
5. Написание основной части реферата.
6. Написание введения и заключения.
7. Представление реферата преподавателю.
8. Защита реферата.

### ***Выбор темы реферата***

Перечень тем реферата определяется преподавателем, который ведет дисциплину. Вместе с тем, аспиранту предоставляется право самостоятельной формулировки темы реферата с необходимым обоснованием целесообразности ее разработки и согласованием с преподавателем. Рассмотрев инициативную тему реферата студента, преподаватель имеет право ее отклонить, аргументировав свое решение, или, при согласии студента, переформулировать тему.

При выборе темы нужно иметь в виду следующее:

1. Тема должна быть актуальной, то есть затрагивать важные в данное время проблемы общественно-политической, экономической или культурной жизни общества.
2. Не следует формулировать тему очень широко: вычленение из широкой проблемы узкого, специфического вопроса помогает проработать тему глубже.
3. Какой бы интересной и актуальной ни была тема, прежде всего, следует удостовериться, что для ее раскрытия имеются необходимые материалы.

---

<sup>1</sup> Методические рекомендации по написанию реферата. [Электронный ресурс]. Режим доступа: <http://www.hse.spb.ru/edu/recommendations/method-referat-2005.phtml>

4. Тема должна открывать возможности для проведения самостоятельного исследования, в котором можно будет показать умение собирать, накапливать, обобщать и анализировать факты и документы.

5. После предварительной самостоятельной формулировки темы необходимо проконсультироваться с преподавателем с целью ее возможного уточнения и углубления.

### ***Предварительная проработка литературы по теме и составление «рабочего» плана реферата***

Подбор литературы следует начинать сразу же после выбора темы реферата. Первоначально с целью обзора имеющихся источников целесообразно обратиться к электронным ресурсам в сети Интернет и, в частности, к электронным информационным ресурсам УГГУ: благодаря оперативности и мобильности такого источника информации, не потратив много времени, можно создать общее представление о предмете исследования, выделить основные рубрики (главы, параграфы, проблемные модули) будущего курсовой работы. При подборе литературы следует также обращаться к предметно-тематическим каталогам и библиографическим справочникам библиотеки УГГУ, публичных библиотек города.

Предварительное ознакомление с источниками следует расценивать как первый этап работы над рефератом. Для облегчения дальнейшей работы необходимо тщательно фиксировать все просмотренные ресурсы (даже если кажется, что тот или иной источник непригоден для использования в работе над рефератом, впоследствии он может пригодиться, и тогда его не придется искать).

Результатом предварительного анализа источников является рабочий план, представляющий собой черновой набросок исследования, который в дальнейшем обрастает конкретными чертами. Форма рабочего плана допускает определенную степень произвольности. Первоначальный вариант плана должен отражать основную идею работы. При его составлении следует определить содержание отдельных глав и дать им соответствующее название; продумать содержание каждой главы и наметить в виде параграфов последовательность вопросов, которые будут в них рассмотрены. В реферате может быть две или три главы - в зависимости от выбранной проблемы, а также тех целей и задач исследования.

Работа над предварительным планом необходима, поскольку она дает возможность еще до начала написания реферата выявить логические неточности, информационные накладки, повторы, неверную последовательность глав и параграфов, неудачные формулировки выделенных частей или даже реферата в целом.

Рабочий план реферата разрабатывается студентом самостоятельно и может согласовываться с преподавателем.

### ***Конкретизация необходимых элементов реферата***

Реферат должен иметь четко определенные цель и задачи, объект, предмет и методы исследования. Их необходимо сформулировать до начала непосредственной работы над текстом.

Цель реферата представляет собой формулировку результата исследовательской деятельности и путей его достижения с помощью определенных средств. Учитывайте, что у работы может быть только одна цель.

Задачи конкретизируют цель, в реферате целесообразно выделить три-четыре задачи. Задачи - это теоретические и практические результаты, которые должны быть получены в реферате. Постановку задач следует делать как можно более тщательно, т.к. их решение составляет содержание разделов (подпунктов, параграфов) реферата. В качестве задач может выступать либо решение подпроблем, вытекающих из общей

проблемы, либо задачи анализа, обобщения, обоснования, разработки отдельных аспектов проблемы, ведущие к формулировке возможных направлений ее решения.

Объект исследования - процесс или явление, порождающие проблемную ситуацию и избранные для изучения.

Предмет исследования - все то, что находится в границах объекта исследования в определенном аспекте рассмотрения.

Методы исследования, используемые в реферате, зависят от поставленных цели и задач, а также от специфики объекта изучения. Это могут быть методы системного анализа, математические и статистические методы, сравнения, обобщения, экспертных оценок, теоретического анализа и т.д.

Впоследствии формулировка цели, задач, объекта, предмета и методов исследования составят основу Введения к реферату.

### ***Сбор и систематизация литературы***

Основные источники, использование которых возможно и необходимо в реферате, следующие:

- учебники, рекомендованные Министерством образования и науки РФ;
- электронные ресурсы УГГУ на русском и иностранном языках;
- статьи в специализированных и научных журналах;
- диссертации и монографии по изучаемой теме;
- инструктивные материалы и законодательные акты (только последних изданий);
- данные эмпирических и прикладных исследований (статистические данные, качественные интервью и т.д.)
- материалы интернет-сайтов.

Систематизацию получаемой информации следует проводить по основным разделам реферата, предусмотренным планом. При изучении литературы не стоит стремиться освоить всю информацию, заключенную в ней, а следует отбирать только ту, которая имеет непосредственное отношение к теме работы. Критерием оценки прочитанного является возможность его использования в реферате.

Сбор фактического материала - один из наиболее ответственных этапов подготовки реферата. От того, насколько правильно и полно собран фактический материал, во многом зависит своевременное и качественное написание работы. Поэтому, прежде чем приступить к сбору материала, аспиранту необходимо тщательно продумать, какой именно фактический материал необходим для реферата и составить, по возможности, специальный план его сбора и анализа. После того, как изучена и систематизирована отобранная по теме литература, а также собран и обработан фактический материал, возможны некоторые изменения в первоначальном варианте формулировки темы и в плане реферата.

### ***Написание основной части реферата***

Изложение материала должно быть последовательным и логичным. Общая логика написания параграфа сводится к стандартной логической схеме «Тезис - Доказательство - Вывод» (количество таких цепочек в параграфе, как правило, ограничивается тремя - пятью доказанными тезисами).

Все разделы реферата должны быть связаны между собой. Особое внимание следует обращать на логические переходы от одной главы к другой, от параграфа к параграфу, а внутри параграфа - от вопроса к вопросу.

Использование цитат в тексте необходимо для того, чтобы без искажений передать мысль автора первоисточника, для идентификации взглядов при сопоставлении различных точек зрения и т.д. Отталкиваясь от содержания цитат, необходимо создать

систему убедительных доказательств, важных для объективной характеристики изучаемого вопроса. Цитаты также могут использоваться и для подтверждения отдельных положений работы.

Число используемых цитат должно определяться потребностями разработки темы. Цитатами не следует злоупотреблять, их обилие может восприниматься как выражение слабости собственной позиции автора. Оптимальный объем цитаты - одно-два, максимум три предложения. Если цитируемый текст имеет большой объем, его следует заменять аналитическим пересказом.

Во всех случаях употребления цитат или пересказа мысли автора необходимо делать точную ссылку на источник с указанием страницы.

Авторский текст (собственные мысли) должен быть передан в научном стиле. Научный стиль предполагает изложение информации от первого лица множественного числа («мы» вместо «я»). Его стоит обозначить хорошо известными маркерами: «По нашему мнению», «С нашей точки зрения», «Исходя из этого мы можем заключить, что...» и т.п. или безличными предложениями: «необходимо подчеркнуть, что...», «важно обратить внимание на тот факт, что.», «следует отметить.» и т.д.

Отдельные положения реферата должны быть иллюстрированы цифровыми данными из справочников, монографий и других литературных источников, при необходимости оформленными в справочные или аналитические таблицы, диаграммы, графики. При составлении аналитических таблиц, диаграмм, графиков используемые исходные данные выносятся в приложение, а в тексте приводятся результаты расчетов отдельных показателей (если аналитическая таблица по размеру превышает одну страницу, ее целиком следует перенести в приложение). В тексте, анализирующем или комментирующем таблицу, не следует пересказывать ее содержание, а уместно формулировать основной вывод, к которому подводят табличные данные, или вводить дополнительные показатели, более отчетливо характеризующие то или иное явление или его отдельные стороны. Все материалы, не являющиеся необходимыми для решения поставленной в работе задачи, также выносятся в приложение.

### ***Написание введения и заключения***

Введение и заключение - очень важные части реферата. Они должны быть тщательно проработаны, выверены логически, стилистически, орфографически и пунктуационно.

Структурно введение состоит из нескольких логических элементов. Во введении в обязательном порядке обосновываются:

- актуальность работы (необходимо аргументировать, в силу чего именно эта проблема значима для исследования);
- характеристика степени разработанности темы (краткий обзор имеющейся научной литературы по рассматриваемому вопросу, призванный показать знакомство студента со специальной литературой, его умение систематизировать источники, критически их рассматривать, выделять существенное, оценивать ранее сделанное другими исследователями, определять главное в современном состоянии изученности темы);
- цель и задачи работы;
- объект и предмет исследования;
- методы исследования;
- теоретическая база исследования (систематизация основных источников, которые использованы для написания своей работы);
- структура работы (название глав работы и их краткая характеристика).

По объему введение занимает 1,5-2 страницы текста, напечатанного в соответствии с техническими требованиями, определенными преподавателем.

Заключение содержит краткую формулировку результатов, полученных в ходе работы, указание на проблемы практического характера, которые были выявлены в процессе исследования, а также рекомендации относительно их устранения. В заключении возможно повторение тех выводов, которые были сделаны по главам. Объем заключения - 1 - 3 страницы печатного текста.

### ***Представление реферата преподавателю***

Окончательный вариант текста реферата необходимо распечатать и вставить в папку-скоросшиватель. Законченный и оформленный в соответствии с техническими требованиями реферат подписывается студентом и представляется в распечатанном и в электронном виде в срок, обозначенный преподавателем.

Перед сдачей реферата аспирант проверяет его в системе «Антиплагиат» (<http://www.antiplagiat.ru/>), пишет заявление о самостоятельном характере работы, где указывает процент авторского текста, полученный в результате тестирования реферата в данной системе. Информацию, полученную в результате тестирования реферата в данной системе (с указанием процента авторского текста), аспирант в печатном виде предоставляет преподавателю вместе с окончательным вариантом текста реферата, который не подлежит доработке или замене.

### ***Защита реферата***

При подготовке реферата к защите (если она предусмотрена) следует:

1. Составить план выступления, в котором отразить актуальность темы, самостоятельный характер работы, главные выводы и/или предложения, их краткое обоснование и практическое и практическое значение - с тем, чтобы в течение 3 - 5 минут представить достоинства выполненного исследования.

2. Подготовить иллюстративный материал: схемы, таблицы, графики и др. наглядную информацию для использования во время защиты. Конкретный вариант наглядного представления результатов определяется форматом процедуры защиты реферата.

### ***Критерии оценивания реферата***

*Критерии оценивания реферата:* новизна текста, степень раскрытия сущности вопроса, соблюдение требований к оформлению.

*Новизна текста* – обоснование актуальности темы; новизна и самостоятельность в постановке проблемы, формулирование нового аспекта известной проблемы; умение работать с литературой, систематизировать и структурировать материал; наличие авторской позиции, самостоятельная интерпретация описываемых в реферате фактов и проблем – 4 балла.

*Степень раскрытия сущности вопроса* - соответствие содержания доклада его теме; полнота и глубина знаний по теме; умение обобщать, делать выводы, сопоставлять различные точки зрения по вопросу (проблеме); оценка использованной литературы (использование современной научной литературы) – 4 балла.

*Соблюдение требований к оформлению* - правильность оформления ссылок на источники, списка использованных источников; грамотное изложение текста (орфографическая, пунктуационная, стилистическая культура); владение терминологией; корректность цитирования – 4 балла.

*Критерии оценивания публичного выступления (защита реферата):* логичность построения выступления; грамотность речи и владение профессиональной терминологией; обоснованность выводов; умение отвечать на вопросы; поведение при защите работы (манера говорить, отстаивать свою точку зрения, привлекать внимание к

важным моментам в докладе или ответах на вопросы и т.д.) соблюдение требований к объёму доклада – 10 баллов.

*Критерии оценивания презентации:* дизайн и мультимедиа –эффекты, содержание – 4 балла.

Всего – 25 баллов.

**Оценка «зачтено»**

Оценка «зачтено»–реферат полностью соответствует предъявляемым требованиям (критериям оценки) – 23-25 баллов.

*Критерии оценивания реферата:* актуальность темы обоснована, сформулирован новый аспект рассмотрения проблемы, присутствует новизна и самостоятельность в постановке проблемы, анализируемый материал систематизирован и структурирован, широкий диапазон и качество (уровень) используемого информационного пространства (привлечены различные источники научной информации), прослеживается наличие авторской позиции и самостоятельной интерпретации описываемых в реферате фактов и проблем.

*Степень раскрытия сущности вопроса* - содержание реферата соответствует теме, продемонстрирована полнота и глубина знаний по теме, присутствует личная оценка (вывод), объяснены альтернативные взгляды на рассматриваемую проблему и обосновано сбалансированное заключение; представлен критический анализ использованной литературы (использование современной научной литературы).

*Соблюдение требований к оформлению* – текст оформлен в соответствие с методическими требованиями и ГОСТом, в работе соблюдены правила русской орфографии и пунктуации, выдержана стилистическая культура научного текста, четкое и полное определение рассматриваемых понятий (категорий), приводятся соответствующие примеры в строгом соответствии с рассматриваемой проблемой, соблюдена корректность при цитировании источников.

*Критерии оценивания презентации:* цвет фона гармонирует с цветом текста, всё отлично читается, использовано 3 цвета шрифта, все страницы выдержаны в едином стиле, гиперссылки выделены и имеют разное оформление до и после посещения кадра, анимация присутствует только в тех местах, где она уместна и усиливает эффект восприятия текстовой части информации, звуковой фон соответствует единой концепции и усиливает эффект восприятия текстовой части информации, размер шрифта оптимальный, все ссылки работают, содержание является строго научным, иллюстрации (графические, музыкальные, видео) усиливают эффект восприятия текстовой части информации, орфографические, пунктуационные, стилистические ошибки отсутствуют, наборы числовых данных проиллюстрированы графиками и диаграммами в наиболее адекватной форме, информация является актуальной и современной, ключевые слова в тексте выделены.

*Критерии оценивания публичного выступления:* выступление логично построено, выводы аргументированы, свободное владение профессиональной терминологией, в речи отсутствуют орфоэпические, лексические, грамматические и синтаксические ошибки, дает полные и исчерпывающие ответы на вопросы, соблюдены этические нормы поведения при защите работы, владеет различными способами привлечения и удержания внимания и интереса аудитории к сообщению, соблюдены требования к объёму доклада.

Оценка «зачтено»- реферат в основном соответствует предъявляемым требованиям (критериям оценки) – 18-22 баллов.

*Критерии оценивания реферата:* актуальность темы обоснована, сформулирован новый аспект рассмотрения проблемы, анализируемый материал систематизирован и структурирован, представлен достаточный диапазон используемого информационного пространства (привлечены несколько источников научной информации), прослеживается наличие авторской позиции в реферате при отборе фактов и проблем.

*Степень раскрытия сущности вопроса* - содержание реферата соответствует теме, продемонстрирована достаточная осведомленность знаний по теме, присутствует личная оценка (вывод), объяснены 2-3 взгляда на рассматриваемую проблему и обосновано заключение; представлен критический обзор использованной литературы (использование современной научной литературы).

*Соблюдение требований к оформлению* – текстоформлен в соответствии с методическими требованиями и ГОСТом, в работе имеются незначительные ошибки правил русской орфографии и пунктуации, выдержана стилистическая культура научного текста, четкое определение рассматриваемых понятий (категорий), приводятся соответствующие примеры в строгом соответствии с рассматриваемой проблемой, соблюдена корректность при цитировании источников.

*Критерии оценивания презентации:* цвет фона хорошо соответствует цвету текста, всё можно прочесть, использовано 3 цвета шрифта, 1-2 страницы имеют свой стиль оформления, отличный от общего, гиперссылки выделены и имеют разное оформление до и после посещения кадра, анимация присутствует только в тех местах, где она уместна, звуковой фон соответствует единой концепции и привлекает внимание зрителей в нужных местах - именно к информации, размер шрифта оптимальный, все ссылки работают, содержание в целом является научным, иллюстрации (графические, музыкальные, видео) соответствуют тексту, орфографические, пунктуационные, стилистические ошибки практически отсутствуют, наборы числовых данных проиллюстрированы графиками и диаграммами, информация является актуальной и современной, ключевые слова в тексте выделены

*Критерии оценивания публичного выступления* : выступление логично построено, выводы аргументированы, испытывает незначительные затруднения при использовании профессиональной терминологии, в речи допускает в незначительном количестве орфоэпические, лексические, грамматические и синтаксические ошибки, дает полные и исчерпывающие ответы на вопросы, соблюдены этические нормы поведения при защите работы, владеет ограниченным набором способов привлечения внимания аудитории к сообщению, соблюдены требования к объёму доклада.

Оценка «зачтено» - реферат частично соответствует предъявляемым требованиям (критериям оценки) – 13-17 баллов.

*Критерии оценивания реферата:* актуальность темы обоснована, сформулирован новый аспект рассмотрения проблемы, анализируемый материал систематизирован и структурирован, представлен достаточный диапазон используемого информационного пространства (привлечены несколько источников научной информации), прослеживается наличие авторской позиции в реферате при отборе фактов и проблем.

*Степень раскрытия сущности вопроса* - содержание реферата соответствует теме, продемонстрирована достаточная осведомленность знаний по теме, присутствует личная оценка (вывод), объяснены 2-3 взгляда на рассматриваемую проблему и обосновано заключение; представлен критический обзор использованной литературы (использование современной научной литературы).

*Соблюдение требований к оформлению* – оформление текста частично не соответствует методическими требованиями и ГОСТу, в работе имеются ошибки правил русской орфографии и пунктуации, в целом выдержана стилистическая культура научного текста, четкое определение рассматриваемых понятий (категорий), частично не соблюдена корректность при цитировании источников.

*Критерии оценивания презентации:* цвет фона плохо соответствует цвету текста, использовано более 4 цветов шрифта, некоторые страницы имеют свой стиль оформления, гиперссылки выделены, анимация дозирована, звуковой фон не соответствует единой концепции, но не носит отвлекающий характер, размер шрифта средний (соответственно, объём информации слишком большой — кадр несколько перегружен), ссылки работают, содержание включает в себя элементы научности, иллюстрации (графические,

музыкальные, видео) в определенных случаях соответствуют тексту, есть орфографические, пунктуационные, стилистические ошибки, наборы числовых данных чаще всего проиллюстрированы графиками и диаграммами, информация является актуальной и современной, ключевые слова в тексте, чаще всего, выделены.

*Критерии оценивания публичного выступления:* в выступлении нарушено логическое построение, выводы не аргументированы, испытывает затруднения при использовании профессиональной терминологии, в речи допускает орфографические, лексические, грамматические и синтаксические ошибки, дает краткие ответы на вопросы, в целом соблюдены этические нормы поведения при защите работы, соблюдены требования к объёму доклада.

**Оценка «не зачтено»**

Оценка «не зачтено» - реферат не соответствует предъявляемым требованиям (критериям оценки) – 0-12 баллов.

*Критерии оценивания реферата:* актуальность темы не обоснована, не сформулирован новый аспект рассмотрения проблемы, анализируемый материал не систематизирован, ограниченный диапазон используемого информационного пространства (привлечен 1 источник научной информации), отсутствует авторская позиция в реферате.

*Степень раскрытия сущности вопроса* - содержание реферата не соответствует теме, не продемонстрирована осведомленность знаний по теме, отсутствует личная оценка (вывод), представлен 1 позиция рассмотрения проблемы, заключение не обосновано, отсутствует критический обзор использованной литературы.

*Соблюдение требований к оформлению* – оформление текста не соответствует методическими требованиями и ГОСТу, в работе выполнена с ошибками правил русской орфографии и пунктуации, не выдержана стилистическая культура научного текста, отсутствует четкое определение рассматриваемых понятий (категорий), не соблюдена корректность при цитировании источников.

*Критерии оценивания презентации:* цвет фона не соответствует цвету текста, использовано более 5 цветов шрифта, каждая страница имеет свой стиль оформления, гиперссылки не выделены, анимация отсутствует (или же презентация перегружена анимацией), звуковой фон не соответствует единой концепции, носит отвлекающий характер, слишком мелкий шрифт (соответственно, объём информации слишком велик — кадр перегружен), не работают отдельные ссылки, содержание не является научным, иллюстрации (графические, музыкальные, видео) не соответствуют тексту, много орфографических, пунктуационных, стилистических ошибок, наборы числовых данных не проиллюстрированы графиками и диаграммами, информация не представляется актуальной и современной, ключевые слова в тексте не выделены

*Критерии оценивания публичного выступления:* отказывается от защиты или в выступлении нарушено логическое построение, отсутствуют выводы, не использует профессиональную терминологию, в речи допускает значительное количество орфографических, лексических, грамматических и синтаксических ошибок, не отвечает на вопросы, нарушает этические нормы поведения при защите работы, несоблюдены требования к объёму доклада.



## 2. Методические рекомендации по написанию эссе

*Эссе* - это самостоятельная письменная работа на тему, предложенную преподавателем (тема может быть предложена и студентом, но обязательно должна быть согласована с преподавателем). Цель эссе состоит в развитии навыков самостоятельного творческого мышления и письменного изложения собственных мыслей. Писать эссе чрезвычайно полезно, поскольку это позволяет автору научиться четко и грамотно формулировать мысли, структурировать информацию, использовать основные категории анализа, выделять причинно-следственные связи, иллюстрировать понятия соответствующими примерами, аргументировать свои выводы; овладеть научным стилем речи.

Эссе должно содержать: четкое изложение сути поставленной проблемы, включать самостоятельно проведенный анализ этой проблемы с использованием концепций и аналитического инструментария, рассматриваемого в рамках дисциплины, выводы, обобщающие авторскую позицию по поставленной проблеме. В зависимости от специфики дисциплины формы эссе могут значительно дифференцироваться. В некоторых случаях это может быть анализ имеющихся статистических данных по изучаемой проблеме, анализ материалов из средств массовой информации и использованием изучаемых моделей, подробный разбор предложенной задачи с развернутыми мнениями, подбор и детальный анализ примеров, иллюстрирующих проблему и т.д.

### *Построение эссе*

Построение эссе - это ответ на вопрос или раскрытие темы, которое основано на классической системе доказательств.

### *Структура эссе*

1. *Титульный лист* (заполняется по единой форме);
2. *Введение* - суть и обоснование выбора данной темы, состоит из ряда компонентов, связанных логически и стилистически.

На этом этапе очень важно правильно *сформулировать вопрос, на который вы собираетесь найти ответ в ходе своего исследования.*

При работе над Введением могут помочь ответы на следующие вопросы: «Надо ли давать определения терминам, прозвучавшим в теме эссе?», «Почему тема, которую я раскрываю, является важной в настоящий момент?», «Какие понятия будут вовлечены в мои рассуждения по теме?», «Могу ли я разделить тему на несколько более мелких подтем?».

3. *Основная часть* - теоретические основы выбранной проблемы и изложение основного вопроса.

Данная часть предполагает развитие аргументации и анализа, а также обоснование их, исходя из имеющихся данных, других аргументов и позиций по этому вопросу. В этом заключается основное содержание эссе и это представляет собой главную трудность. Поэтому важное значение имеют подзаголовки, на основе которых осуществляется структурирование аргументации; именно здесь необходимо обосновать (логически, используя данные или строгие рассуждения) предлагаемую аргументацию/анализ. Там, где это необходимо, в качестве аналитического инструмента можно использовать графики, диаграммы и таблицы.

В зависимости от поставленного вопроса анализ проводится на основе следующих категорий:

Причина - следствие, общее - особенное, форма - содержание, часть - целое, постоянство - изменчивость.

В процессе построения эссе необходимо помнить, что один параграф должен содержать только одно утверждение и соответствующее доказательство, подкрепленное графическим и иллюстративным материалом. Следовательно, наполняя содержанием разделы аргументацией (соответствующей подзаголовкам), необходимо в пределах параграфа ограничить себя рассмотрением одной главной мысли.

Хорошо проверенный (и для большинства — совершенно необходимый) способ построения любого эссе - использование подзаголовков для обозначения ключевых моментов аргументированного изложения: это помогает посмотреть на то, что предполагается сделать (и ответить на вопрос, хорош ли замысел). Такой подход поможет следовать точно определенной цели в данном исследовании. Эффективное использование подзаголовков - не только обозначение основных пунктов, которые необходимо осветить. Их последовательность может также свидетельствовать о наличии или отсутствии логичности в освещении темы.

4. *Заключение* - обобщения и аргументированные выводы по теме с указанием области ее применения и т.д. Подытоживает эссе или еще раз вносит пояснения, подкрепляет смысл и значение изложенного в основной части. Методы, рекомендуемые для составления заключения: повторение, иллюстрация, цитата, впечатляющее утверждение. Заключение может содержать такой очень важный, дополняющий эссе элемент, как указание на применение (импликацию) исследования, не исключая взаимосвязи с другими проблемами.

### ***Структура аппарата доказательств, необходимых для написания эссе***

Доказательство - это совокупность логических приемов обоснования истинности какого-либо суждения с помощью других истинных и связанных с ним суждений. Оно связано с убеждением, но не тождественно ему: аргументация или доказательство должны основываться на данных науки и общественно-исторической практики, убеждения же могут быть основаны на предрассудках, неосведомленности людей в вопросах экономики и политики, видимости доказательности. Другими словами, доказательство или аргументация - это рассуждение, использующее факты, истинные суждения, научные данные и убеждающее нас в истинности того, о чем идет речь.

Структура любого доказательства включает в себя три составляющие: тезис, аргументы и выводы или оценочные суждения.

*Тезис* - это положение (суждение), которое требуется доказать. *Аргументы* - это категории, которыми пользуются при доказательстве истинности тезиса. *Вывод* - это мнение, основанное на анализе фактов. *Оценочные суждения* - это мнения, основанные на наших убеждениях, верованиях или взглядах. *Аргументы* обычно делятся на следующие группы:

1. *Удостоверенные факты* — фактический материал (или статистические данные).
2. *Определения* в процессе аргументации используются как описание понятий, связанных с тезисом.
3. *Законы* науки и ранее доказанные теоремы тоже могут использоваться как аргументы доказательства.

### ***Требования к фактическим данным и другим источникам***

При написании эссе чрезвычайно важно то, как используются эмпирические данные и другие источники (особенно качество чтения). Все (фактические) данные соотносятся с конкретным временем и местом, поэтому прежде, чем их использовать, необходимо убедиться в том, что они соответствуют необходимому для исследований

времени и месту. Соответствующая спецификация данных по времени и месту — один из способов, который может предотвратить чрезмерное обобщение, результатом которого может, например, стать предположение о том, что все страны по некоторым важным аспектам одинаковы (если вы так полагаете, тогда это должно быть доказано, а не быть голословным утверждением).

Всегда можно избежать чрезмерного обобщения, если помнить, что в рамках эссе используемые данные являются иллюстративным материалом, а не заключительным актом, т.е. они подтверждают аргументы и рассуждения и свидетельствуют о том, что автор умеет использовать данные должным образом. Нельзя забывать также, что данные, касающиеся спорных вопросов, всегда подвергаются сомнению. От автора не ждут определенного или окончательного ответа. Необходимо понять сущность фактического материала, связанного с этим вопросом (соответствующие индикаторы? насколько надежны данные для построения таких индикаторов? к какому заключению можно прийти на основании имеющихся данных и индикаторов относительно причин и следствий? и т.д.), и продемонстрировать это в эссе. Нельзя ссылаться на работы, которые автор эссе не читал сам.

### *Как подготовить и написать эссе?*

Качество любого эссе зависит от трех взаимосвязанных составляющих, таких как:

1. Исходный материал, который будет использован (конспекты прочитанной литературы, лекций, записи результатов дискуссий, собственные соображения и накопленный опыт по данной проблеме).

2. Качество обработки имеющегося исходного материала (его организация, аргументация и доводы).

3. Аргументация (насколько точно она соотносится с поднятыми в эссе проблемами).

Процесс написания эссе можно разбить на несколько стадий: обдумывание - планирование - написание - проверка - правка.

*Планирование* - определение цели, основных идей, источников информации, сроков окончания и представления работы.

*Цель* должна определять действия.

*Идеи*, как и цели, могут быть конкретными и общими, более абстрактными. Мысли, чувства, взгляды и представления могут быть выражены в форме аналогий, ассоциации, предположений, рассуждений, суждений, аргументов, доводов и т.д.

*Аналогии* - выявление идеи и создание представлений, связь элементов значений.

*Ассоциации* - отражение взаимосвязей предметов и явлений действительности в форме закономерной связи между нервно - психическими явлениями (в ответ на тот или иной словесный стимул выдать «первую пришедшую в голову» реакцию).

*Предположения* - утверждение, не подтвержденное никакими доказательствами.

*Рассуждения* - формулировка и доказательство мнений.

*Аргументация* - ряд связанных между собой суждений, которые высказываются для того, чтобы убедить читателя (слушателя) в верности (истинности) тезиса, точки зрения, позиции.

*Суждение* - фраза или предложение, для которого имеет смысл вопрос: истинно или ложно?

*Доводы* - обоснование того, что заключение верно абсолютно или с какой-либо долей вероятности. В качестве доводов используются факты, ссылки на авторитеты, заведомо истинные суждения (законы, аксиомы и т.п.), доказательства (прямые, косвенные, «от противного», «методом исключения») и т.д.

Перечень, который получится в результате перечисления идей, поможет определить, какие из них нуждаются в особенной аргументации.

*Источники.* Тема эссе подскажет, где искать нужный материал. Обычно пользуются библиотекой, Интернет-ресурсами, словарями, справочниками. Пересмотр означает редактирование текста с ориентацией на качество и эффективность.

*Качество текста* складывается из четырех основных компонентов: ясности мысли, внятности, грамотности и корректности.

*Мысль* - это содержание написанного. Необходимо четко и ясно формулировать идеи, которые хотите выразить, в противном случае вам не удастся донести эти идеи и сведения до окружающих.

*Внятность* - это доступность текста для понимания. Легче всего ее можно достичь, пользуясь логично и последовательно тщательно выбранными словами, фразами и взаимосвязанными абзацами, раскрывающими тему.

*Грамотность* отражает соблюдение норм грамматики и правописания. Если в чем-то сомневаетесь, загляните в учебник, справьтесь в словаре или руководстве по стилистике или дайте прочитать написанное человеку, чья манера писать вам нравится.

*Корректность* — это стиль написанного. Стиль определяется жанром, структурой работы, целями, которые ставит перед собой пишущий, читателями, к которым он обращается.

### 3. Методические рекомендации по написанию реферата статьи

Реферирование представляет собой интеллектуальный творческий процесс, включающий осмысление, аналитико-синтетическое преобразование информации и создание нового документа - реферата, обладающего специфической языково-стилистической формой.

**Рефератом статьи** (далее - реферат) называется текст, передающий основную информацию подлинника в свернутом виде и составленный в результате ее смысловой переработки<sup>2</sup>.

Основными функциями рефератов являются следующие: информативная, поисковая, индикативная, справочная, сигнальная, адресная, коммуникативная.

*Информативная функция.* Поскольку реферат является кратким изложением основного содержания первичного документа, главная его задача состоит в том, чтобы передавать фактографическую информацию.

Отсюда информативность является наиболее существенной и отличительной чертой реферата.

*Поисковая и справочная функции.* Как средство передачи информации реферат нередко заменяет чтение первичного документа. Обращаясь к рефератам, пользователь осуществляет по ним непосредственный поиск информации, причем информации фактографической. В этом проявляется поисковая функция реферата, а также функция справочная, поскольку извлекаемая из реферата информация во многом представляет справочный интерес.

*Индикативная функция.* Реферат должен характеризовать оригинальный материал не только содержательно, но и описательно. Путем описания обычно даются дополнительные характеристики первичного материала: его вид (книга, статья), наличие в нем иллюстраций и т.д.

Кроме того, в реферате иногда приходится ограничиваться лишь названием или перечислением отдельных вопросов содержания. Это еще одно свойство реферата, которое принято называть индикативностью.

*Адресная функция.* Точным библиографическим описанием первичного документа одновременно достигается то, что реферат способен выполнять адресную функцию, без чего бессмысленен документальный информационный поиск.

*Сигнальная функция.* Эта функция реферата проявляется, когда осуществляется оперативное информирование с помощью авторских рефератов о планах выпуска литературы, а также о существовании неопубликованных, в том числе депонированных работ.

Диапазон использования рефератов очень широк. Они применяются как в индивидуальном, так и в коллективном информационном обеспечении, проводимом в интересах научно-исследовательских работ, учебного процесса и т.д. Они же являются средством международного обмена информацией и выполняют научно-коммуникативные функции в интернациональном масштабе.

Являясь наиболее экономным средством ознакомления с первоисточником, реферат должен отразить все существенные моменты последнего и особо выделить основную мысль автора. Многообразные функции реферата в системе научных коммуникаций можно объединить в следующие основные группы: информативные, поисковые, коммуникативные. Поскольку реферат передает в сжатом виде текст первоисточника, он позволяет специалисту либо получить релевантную информацию, либо сделать вывод о том, что обращаться к первоисточнику нет необходимости.

Существует три основных способа изложения информации в реферате.

---

<sup>2</sup> Фролова Н. А. Реферирование и аннотирование текстов по специальности (на материале немецкого языка): Учеб. пособие / ВолгГТУ, Волгоград, 2006. - С.5

*Экстрагирование* - представление информации первоисточника в реферате. Эта методика достаточно проста: референт отмечает предложения, которые затем полностью или с незначительным перефразированием переносятся в реферат-экстракт.

*Перефразирование* - наиболее распространенный способ реферативного изложения. Здесь имеет место частичное текстуальное совпадение с первоисточником. Перефразирование предполагает не использование значительной части сведений оригинала, а перестройку его смысловой и синтаксической структуры. Перестройка текста достигается за счет таких операций, как замещение (одни фрагменты текста заменяются другими), совмещения (объединяются несколько предложений в одно) и обобщение.

*Интерпретация* - это способ реферативного изложения, когда содержание первоисточника может раскрываться либо в той же последовательности, либо на основе обобщенного представления о нем. Разновидностью интерпретированных рефератов могут быть авторефераты диссертаций, тезисы докладов научных конференций и совещаний.

Для качественной подготовки реферата необходимо владеть основными приемами анализа и синтеза, знать основные требования, предъявляемые к рефератам, их структурные и функциональные особенности.

Процесс реферирования делится на пять основных этапов:

1. Определение способа охвата первоисточника, который в данном конкретном случае наиболее целесообразен, для реферирования (общее, фрагментное, аспектное и т.д.).
2. Беглое ознакомительное чтение, когда референт решает вопрос о научно-практической значимости и информационной новизне первоисточника. Анализ его вида позволяет осуществить выбор аспектной схемы изложения реферата.
3. Конструирование текста реферата, которое осуществляется с использованием приемов перефразирования, обобщения, абстрагирования и т.д. Очень редко предложения или фрагменты оригинала используются без изменения. Запись полученных в результате синтеза конструкций осуществляется в последовательности, соответствующей разработанной схеме или плану.
4. Критический анализ полученного текста с точки зрения потребителя реферата.
5. Оформление и редактирование, которые являются заключительным этапом подготовки реферата.

Все, что в первичном документе не заслуживает внимания потребителя реферата, должно быть опущено. Так, в рефератне включаются:

- общие выводы, не вытекающие из полученных результатов;
- информация, не понятная без обращения к первоисточнику;
- общеизвестные сведения;
- второстепенные детали, избыточные рассуждения;
- исторические справки;
- детальные описания экспериментов и методик;
- сведения о ранее опубликованных документах и т. д.

Приемы составления реферата позволяют обеспечить соблюдение основных методических принципов реферирования: адекватности, информативности, краткости и достоверности.

Хотя реферат по содержанию зависит от первоисточника, он представляет собой новый, самостоятельный документ. Общими требованиями к языку реферата являются точность, краткость, ясность, доступность.

По своим языковым и стилистическим средствам реферат отличается от первоисточника, поскольку референт использует иные термины и строит предложения в соответствии со стилем реферата. Наряду с сообщением могут использоваться перифразы. Вместе с тем в ряде случаев стилистика реферата может совпадать с первоисточником, что особенно характерно для расширенных рефератов.

Изложение реферата должно обеспечивать наибольшую семантическую адекватность, семантическую эквивалентность, краткость и логическую последовательность. Для этого необходимы определенные лексические и грамматические средства. Адекватность и эквивалентность достигаются за счет правильного употребления терминов, краткость - за счет экономной структуры предложений и использования терминологической лексики.

Быстрое и адекватное восприятие реферата обеспечивается употреблением простых законченных предложений, имеющих правильную грамматическую форму. Громоздкие предложения затрудняют понимание реферата, поэтому сложные предложения, как правило, расчленяются на ряд простых при сохранении логических взаимоотношений между ними путем замены соединительных слов, например, местоимениями.

Широко используются неопределенно-личные предложения без подлежащего. Они концентрируют внимание читающего только на факте, усиливая тем самым информационно-справочную значимость реферата.

Реферату, как одному из жанров научного стиля, присущи те же семантико-структурные особенности, что и научному стилю в целом: объективность, однозначность, логичность изложения, безличная манера повествования, широкое использование научных терминов, абстрактной лексики и т.д. В то же время этот жанр имеет и свою специфику стиля: фактографичность (констатация фактов), обобщенно-отвлеченный характер изложения, предельная краткость, подчеркнутая логичность, стандартизация языкового выражения.

Рефераты делятся на информативные (реферат-конспект), индикативные, указательные (реферат-резюме) и обзорные (реферат-обзор)<sup>3</sup>. В основу их классификации положена степень аналитико-синтетической переработки источника.

*Информативные рефераты* включают в себя изложение (в обобщенном виде) всех основных проблем, изложенных в первоисточнике, их аргументацию, основные результаты и выводы, имеющие теоретическую и практическую ценность.

*Индикативные рефераты* указывают только на основные моменты содержания первоисточника. Их также называют реферативной аннотацией.

*Научные рефераты* отражают смысловую сторону образно-тематического содержания. В его основе лежат такие мыслительные операции, как обобщение и абстракция.

*Реферат-резюме* направлен на перечисление основных проблем источника без содержания доказательств.

Реферат, независимо от его типа, имеет единую структуру:

- название реферируемой работы (или выходные данные);
- композиция реферируемой работы;
- главная мысль реферируемого материала;
- изложение содержания;
- выводы автора по реферируемому материалу.

Обычно в самом первоисточнике главная мысль становится ясной лишь после прочтения всего материала, в реферате же с нее начинается изложение содержания, она предшествует всем выводам и доказательствам. Такая последовательность изложения необходима для того, чтобы с самого начала сориентировать читателя относительно основного содержания источника и его перспективной ценности. Выявление главной мысли источника становится весьма ответственным делом референта и требует от него вдумчивого отношения к реферируемому материалу. Иногда эта главная мысль самим автором даже не формулируется, а лишь подразумевается. Референту необходимо суметь сжато ее сформулировать, не внося своих комментариев.

Содержание реферируемого материала излагается в последовательности первоисточника по главам, разделам, параграфам. Обычно дается формулировка вопроса, приводится вывод по этому вопросу и необходимая цепь доказательств в их логической последовательности.

---

<sup>3</sup>Брандес М. П. Немецкий язык. Переводческое реферирование: практикум. М.: КДУ, 2008. - 368с.

Следует иметь в виду, что иногда выводы автора не вполне соответствуют главной мысли первоисточника, так как могут быть продиктованы факторами, выходящими за пределы излагаемого материала. Но в большинстве случаев выводы автора вытекают из главной мысли, выявление которой и помогает их понять.

Перечень типичных смысловых частей информационного реферата и используемых в каждой из них типичных языковых средств представлен в таблице 1.

Таблица 1

**Перечень типичных смысловых частей информационного реферата и используемых в каждой из них типичных языковых средств**

Смысловые части реферата	Используемые языковые средства
1.Название реферируемой работы (или выходные данные)	- В. Вильсон. Наука государственного управления // Классики теории государственного управления: американская школа. Под ред. ДЖ. Шафритца, А. Хайда. – М. : Изд-во МГУ, 2003. – с. 24-42.; - Статья называется (носит название, озаглавлена)
2.Композиция реферируемой работы	- Статья <ul style="list-style-type: none"> <li>• состоит из.....</li> <li>• делится на .....</li> <li>• начинается с.....</li> <li>• кончается (чем?).....;</li> </ul> - В статье можно выделить две части.....
3. Проблематика и основные положения работы	- Статья <ul style="list-style-type: none"> <li>• посвящена теме (проблеме, вопросу) .....</li> <li>• представляет собой анализ (обзор, описание, обобщение, изложение) .....</li> </ul> - Автор статьи <ul style="list-style-type: none"> <li>• ставит (рассматривает, освещает, поднимает, затрагивает) следующие вопросы (проблемы) .....</li> <li>• особо останавливается (на чем?) .....</li> <li>• показывает значение (чего?) .....</li> <li>• раскрывает сущность (чего?) .....</li> <li>• обращает внимание (на что?) .....</li> <li>• уделяет внимание (чему?) .....</li> <li>• касается (чего?) .....</li> </ul> - В статье <ul style="list-style-type: none"> <li>• рассматривается (что?) ....</li> <li>• анализируется (что?) .....</li> <li>• делается анализ (обзор, описание, обобщение, изложение) (чего?) .....</li> <li>• раскрывается, освещается вопрос...</li> <li>• обобщается (что?) .....</li> <li>• отмечается важность (чего?) .....</li> <li>• касается (чего?).....</li> </ul> - В статье <ul style="list-style-type: none"> <li>• показано (что?) .....</li> <li>• уделено большое внимание (чему?) .....</li> <li>• выявлено (что?) .....</li> <li>• уточнено (что?) .....</li> </ul>
4. Аргументация основных положений работы	- Автор <ul style="list-style-type: none"> <li>• приводит примеры (факты, цифры, данные) .....</li> <li>• иллюстрирует это положение .....</li> <li>• подтверждает (доказывает, аргументирует) свою точку зрения примерами (данными)...</li> </ul> - в подтверждение своей точки зрения автор приводит доказательства (аргументы, ряд доказательств, примеры, иллюстрации, данные, результаты наблюдений).... - Для доказательств своих положений автор описывает <ul style="list-style-type: none"> <li>• эксперимент .....</li> <li>• в ходе эксперимента автор привлекал ...</li> </ul>



5. Выводы, заключения	<ul style="list-style-type: none"> <li>• выполненные исследования показывают...</li> <li>• приведенные наблюдения (полученные данные) приводят к выводу (позволяют сделать выводы)..</li> <li>• из сказанного можно сделать вывод, что .....</li> <li>• анализ результатов свидетельствует ...</li> </ul> <p>- На основании проведенных наблюдений (полученных данных, анализ результатов)</p> <ul style="list-style-type: none"> <li>• был сделан вывод (можно сделать заключение) ....</li> <li>• автор приводит выводы .....</li> </ul>
-----------------------	--

Реферат может содержать комментарий референта, только в том случае, если референт является достаточно компетентным в данном вопросе и может вынести квалифицированное суждение о реферируемом материале. В комментарий входят критическая характеристика первоисточника, актуальность освещенных в нем вопросов, суждение об эффективности предложенных решений, указание, на кого рассчитан реферируемый материал.

Комментарий реферата может содержать оценку тех или иных положений, высказываемых автором реферируемой работы. Эта оценка чаще всего выражает согласие или несогласие с точкой зрения автора. Языковые средства, которые используются при этом, рассмотрены в таблице 2.

Таблица 2

### **Языковые средства, используемых при оценке те положений, высказываемых автором реферируемой работы**

Смысловые части комментария	Используемые языковые средства
Смысловые части комментария	<p>- Автор</p> <ul style="list-style-type: none"> <li>• справедливо указывает ....</li> <li>• правильно подходит к анализу (оценке) ....</li> <li>• убедительно доказывает ....</li> <li>• отстаивает свою точку зрения ....</li> <li>• критически относится к работам предшественников .....</li> </ul> <p>- Мы</p> <ul style="list-style-type: none"> <li>• разделяем точку зрения (мнения, оценку) автора .....</li> <li>• придерживаемся подобного же мнения ...</li> <li>• критически относимся к работам предшественников ....</li> </ul> <p>- Можно согласиться с автором, что .....</p> <p>- Следует признать достоинства такого подхода к решению ....</p>
Несогласие (отрицательная оценка)	<p>- Автор</p> <ul style="list-style-type: none"> <li>• не раскрывает содержания (противоречий, разных точек зрения) ...</li> <li>• противоречит себе (известным фактам) .....</li> <li>• игнорирует общеизвестные факты .....</li> <li>• упускает из вида .....</li> <li>• не критически относится к высказанному положению .....</li> <li>• не подтверждает сказанное примерами....</li> </ul> <p>- Мы</p> <ul style="list-style-type: none"> <li>• придерживаемся другой точки зрения (другого, противоположного мнения)</li> <li>• не можем согласиться (с чем?) ...</li> <li>• трудно согласиться с автором (с таким подходом к решению проблемы, вопроса, задачи) ....</li> <li>• можно выразить сомнение в том, что .....</li> <li>• дискуссионно (сомнительно, спорно), что .....</li> <li>• к недостаткам работы можно отнести .....</li> </ul>

В реферате могут быть использованы цитаты из реферируемой работы. Они всегда ставятся в кавычки. Следует различать три вида цитирования, при этом знаки препинания ставятся, как в предложениях с прямой речью.

1. Цитата стоит после слов составителя реферата. В этом случае после слов составителя реферата ставится двоеточие, а цитата начинается с большой буквы. Например: Автор статьи утверждает: «В нашей стране действительно произошел стремительный рост национального самосознания».

2. Цитата стоит перед словами составителя реферата. В этом случае после цитаты ставится запятая и тире» а слова составителя реферата пишутся с маленькой буквы. Например: «В нашей стране действительно стремительный рост национального самосознания», - утверждает автор статьи.

3. Слова составителя реферата стоят в середине цитаты. В этом случае перед ними и после них ставится точка с запятой. Например: «В нашей стране, - утверждает автор статьи, - действительно стремительный рост национального самосознания».

4. Цитата непосредственно включается в слова составителя реферата. В этом случае (а он является самым распространенным в реферате) цитата начинается с маленькой буквы. Например: Автор статьи утверждает, что «в нашей стране действительно стремительный рост национального самосознания».

#### 4. Методические рекомендации по решению практико-ориентированных заданий

*Практико-ориентированные задания - метод анализа ситуаций.* Суть его заключается в том, что студентам предлагают осмыслить реальную жизненную ситуацию, описание которой одновременно отражает не только какую-либо практическую проблему, но и актуализирует определенный комплекс знаний, который необходимо усвоить при разрешении данной проблемы. При этом сама проблема не имеет однозначных решений.

Использование метода практико-ориентированного задания как образовательной технологии профессионально-ориентированного обучения представляет собой сложный процесс, плохо поддающийся алгоритмизации<sup>4</sup>. Формально можно выделить следующие этапы:

- ознакомление студентов с текстом;
- анализ практико-ориентированного задания;
- организация обсуждения практико-ориентированного задания, дискуссии, презентации;
- оценивание участников дискуссии;
- подведение итогов дискуссии.

Ознакомление студентов с текстом практико-ориентированного задания и последующий анализ практико-ориентированного задания чаще всего осуществляются за несколько дней до его обсуждения и реализуются как самостоятельная работа студентов; при этом время, отводимое на подготовку, определяется видом практико-ориентированного задания, его объемом и сложностью.

Общая схема работы с практико-ориентированное заданием на данном этапе может быть представлена следующим образом: в первую очередь следует выявить ключевые проблемы практико-ориентированного задания и понять, какие именно из представленных данных важны для решения; войти в ситуационный контекст практико-ориентированного задания, определить, кто его главные действующие лица, отобрать факты и понятия, необходимые для анализа, понять, какие трудности могут возникнуть при решении задачи; следующим этапом является выбор метода исследования.

Знакомство с небольшими практико-ориентированного заданиями и их обсуждение может быть организовано непосредственно на занятиях. Принципиально важным в этом случае является то, чтобы часть теоретического курса, на которой базируется практико-ориентированное задание, была бы прочитана и проработана студентами.

Максимальная польза из работы над практико-ориентированного заданиями будет извлечена в том случае, если аспиранты при предварительном знакомстве с ними будут придерживаться систематического подхода к их анализу, основные шаги которого представлены ниже:

1. Выпишите из соответствующих разделов учебной дисциплины ключевые идеи, для того, чтобы освежить в памяти теоретические концепции и подходы, которые Вам предстоит использовать при анализе практико-ориентированного задания.
2. Бегло прочтите практико-ориентированное задание, чтобы составить о нем общее представление.
3. Внимательно прочтите вопросы к практико-ориентированное задание и убедитесь в том, что Вы хорошо поняли, что Вас просят сделать.
4. Вновь прочтите текст практико-ориентированного задания, внимательно фиксируя все факторы или проблемы, имеющие отношение к поставленным вопросам.
5. Прикиньте, какие идеи и концепции соотносятся с проблемами, которые Вам предлагается рассмотреть при работе с практико-ориентированное заданием.

Организация обсуждения практико-ориентированного задания предполагает формулирование перед студентами вопросов, включение их в дискуссию. Вопросы

---

<sup>4</sup> Долгоруков А. Метод case-study как современная технология профессионально -ориентированного обучения [Электронный ресурс]. Режим доступа: <http://evolkov.net/case/case.study.html/>

обычно подготавливают заранее и предлагают студентам вместе с текстом практико-ориентированного задания. При разборе учебной ситуации преподаватель может занимать активную или пассивную позицию, иногда он «дирижирует» разбором, а иногда ограничивается подведением итогов дискуссии.

Организация обсуждения практико-ориентированных заданий обычно основывается на двух методах. Первый из них носит название традиционного Гарвардского метода - открытая дискуссия. Альтернативным методом является метод, связанный с индивидуальным или групповым опросом, в ходе которого аспиранты делают формальную устную оценку ситуации и предлагают анализ представленного практико-ориентированного задания, свои решения и рекомендации, т.е. делают презентацию. Этот метод позволяет некоторым студентам минимизировать их учебные усилия, поскольку каждый аспирант опрашивается один-два раза за занятие. Метод развивает у студентов коммуникативные навыки, учит их четко выражать свои мысли. Однако, этот метод менее динамичен, чем Гарвардский метод. В открытой дискуссии организация и контроль участников более сложен.

*Дискуссия* занимает центральное место в методе. Ее целесообразно использовать в том случае, когда аспиранты обладают значительной степенью зрелости и самостоятельности мышления, умеют аргументировать, доказывать и обосновывать свою точку зрения. Важнейшей характеристикой дискуссии является уровень ее компетентности, который складывается из компетентности ее участников. Неподготовленность студентов к дискуссии делает ее формальной, превращает в процесс вытаскивания ими информации у преподавателя, а не самостоятельное ее добывание.

Особое место в организации дискуссии при обсуждении и анализе практико-ориентированного задания принадлежит использованию метода генерации идей, получившего название «мозговой атаки» или «мозгового штурма».

*Метод «мозговой атаки»* или «мозгового штурма» был предложен в 30-х годах прошлого столетия А. Осборном как групповой метод решения проблем. К концу XX столетия этот метод приобрел особую популярность в практике управления и обучения не только как самостоятельный метод, но и как использование в процессе деятельности с целью усиления ее продуктивности. В процессе обучения «мозговая атака» выступает в качестве важнейшего средства развития творческой активности студентов. «Мозговая атака» включает в себя три фазы.

Первая фаза представляет собой вхождение в психологическую раскованность, отказ от стереотипности, страха показаться смешным и неудачником; достигается созданием благоприятной психологической обстановки и взаимного доверия, когда идеи теряют авторство, становятся общими. Основная задача этой фазы - успокоиться и расковаться.

Вторая фаза - это собственно атака; задача этой фазы - породить поток, лавину идей. «Мозговая атака» в этой фазе осуществляется по следующим принципам:

- есть идея, - говорю, нет идеи, - не молчу;
- поощряется самое необузданное ассоциирование, чем более дикой покажется идея, тем лучше;
- количество предложенных идей должно быть как можно большим;
- высказанные идеи разрешается заимствовать и как угодно комбинировать, а также видоизменять и улучшать;
- исключается критика, можно высказывать любые мысли без боязни, что их признают плохими, критикующих лишают слова;
- не имеют никакого значения социальные статусы участников; это абсолютная демократия и одновременно авторитаризм сумасшедшей идеи;
- все идеи записываются в протокольный список идей;
- время высказываний - не более 1-2 минут.

Третья фаза представляет собой творческий анализ идей с целью поиска конструктивного решения проблемы по следующим правилам:

- анализировать все идеи без дискриминации какой-либо из них;
- найти место идее в системе и найти систему под идею;
- не умножать сущностей без надобности;
- не должна нарушаться красота и изящество полученного результата;
- должно быть принципиально новое видение;
- ищи «жемчужину в навозе».

В методе мозговая атака применяется при возникновении у группы реальных затруднений в осмыслении ситуации, является средством повышения активности студентов. В этом смысле мозговая атака представляется не как инструмент поиска новых решений, хотя и такая ее роль не исключена, а как своеобразное «подталкивание» к познавательной активности.

**Презентация**, или представление результатов анализа практико-ориентированного задания, выступает очень важным аспектом метода *case-study*. Умение публично представить интеллектуальный продукт, хорошо его рекламировать, показать его достоинства и возможные направления эффективного использования, а также выстоять под шквалом критики, является очень ценным интегральным качеством современного специалиста. Презентация оттачивает многие глубинные качества личности: волю, убежденность, целенаправленность, достоинство и т.п.; она вырабатывает навыки публичного общения, формирования своего собственного имиджа.

Публичная (устная) презентация предполагает представление решений практико-ориентированного задания группе, она максимально вырабатывает навыки публичной деятельности и участия в дискуссии. Устная презентация обладает свойством кратковременного воздействия на студентов и, поэтому, трудна для восприятия и запоминания. Степень подготовленности выступающего проявляется в спровоцированной им дискуссии: для этого необязательно делать все заявления очевидными и неопровержимыми. Такая подача материала при анализе практико-ориентированного задания может послужить началом дискуссии. При устной презентации необходимо учитывать эмоциональный настрой выступающего: отношение и эмоции говорящего вносят существенный вклад в сообщение. Одним из преимуществ публичной (устной) презентации является ее гибкость. Оратор может откликаться на изменения окружающей обстановки, адаптировать свой стиль и материал, чувствуя настроение аудитории.

Непубличная презентация менее эффективна, но обучающая роль ее весьма велика. Чаще всего непубличная презентация выступает в виде подготовки отчета по выполнению задания, при этом стимулируются такие качества, как умение подготовить текст, точно и аккуратно составить отчет, не допустить ошибки в расчетах и т.д. Подготовка письменного анализа практико-ориентированного задания аналогична подготовке устного, с той разницей, что письменные отчеты-презентации обычно более структурированы и детализированы. Основное правило письменного анализа практико-ориентированного задания заключается в том, чтобы избежать простого повторения информации из текста, информация должна быть представлена в переработанном виде. Самым важным при этом является собственный анализ представленного материала, его соответствующая интерпретация и сделанные предложения. Письменный отчет - презентация может сдаваться по истечении некоторого времени после устной презентации, что позволяет студентам более тщательно проанализировать всю информацию, полученную в ходе дискуссии.

Как письменная, так и устная презентация результатов анализа практико-ориентированного задания может быть групповой и индивидуальной. Отчет может быть индивидуальным или групповым в зависимости от сложности и объема задания. Индивидуальная презентация формирует ответственность, собранность, волю; групповая - аналитические способности, умение обобщать материал, системно видеть проект.

Оценивание участников дискуссии является важнейшей проблемой обучения посредством метода практико-ориентированного задания. При этом выделяются следующие требования к оцениванию:

- объективность - создание условий, в которых бы максимально точно выявлялись знания обучаемых, предъявление к ним единых требований, справедливое отношение к каждому;
- обоснованность оценок - их аргументация;
- систематичность - важнейший психологический фактор, организующий и дисциплинирующий студентов, формирующий настойчивость и устремленность в достижении цели;
- всесторонность и оптимальность.

Оценивание участников дискуссии предполагает оценивание не столько набора определенных знаний, сколько умения студентов анализировать конкретную ситуацию, принимать решение, логически мыслить.

Следует отметить, что оценивается содержательная активность студента в дискуссии или публичной (устной) презентации, которая включает в себя следующие составляющие:

- выступление, которое характеризует попытку серьезного предварительного анализа (правильность предложений, подготовленность, аргументированность и т.д.);
- обращение внимания на определенный круг вопросов, которые требуют углубленного обсуждения;
- владение категориальным аппаратом, стремление давать определения, выявлять содержание понятий;
- демонстрация умения логически мыслить, если точки зрения, высказанные раньше, подытоживаются и приводят к логическим выводам;
- предложение альтернатив, которые раньше оставались без внимания;
- предложение определенного плана действий или плана воплощения решения;
- определение существенных элементов, которые должны учитываться при анализе практико-ориентированного задания;
- заметное участие в обработке количественных данных, проведении расчетов;
- подведение итогов обсуждения.

При оценивании анализа практико-ориентированного задания, данного студентами при непубличной (письменной) презентации учитывается:

- формулировка и анализ большинства проблем, имеющих в практико-ориентированное задание;
- формулировка собственных выводов на основании информации о практико-ориентированное задание, которые отличаются от выводов других студентов;
- демонстрация адекватных аналитических методов для обработки информации;
- соответствие приведенных в итоге анализа аргументов ранее выявленным проблемам, сделанным выводам, оценкам и использованным аналитическим методам.

## 5. Методические рекомендации по составлению тестовых заданий

### *Требования к составлению тестовых заданий*

**Тестовое задание (ТЗ)** - варьирующаяся по элементам содержания и по трудности единица контрольного материала, сформулированная в утвердительной форме предложения с неизвестным. Подстановка правильного ответа вместо неизвестного компонента превращает задание в истинное высказывание, подстановка неправильного ответа приводит к образованию ложного высказывания, что свидетельствует о незнании студентом данного учебного материала.

Для правильного составления ТЗ необходимо выполнить следующие *требования*:

1. Содержание каждого ТЗ должно охватывать какую-либо одну смысловую единицу, то есть должно оценивать что-то одно.
2. Ориентация ТЗ на получение *однозначного* заключения.
3. Формулировка содержания ТЗ в виде свернутых кратких суждений. Рекомендуемое количество слов в задании не более 15. В тексте не должно быть преднамеренных подсказок и сленга, а также оценочных суждений автора ТЗ. Формулировка ТЗ должна быть в повествовательной форме (не в форме вопроса). По возможности, текст ТЗ не должен содержать сложноподчиненные конструкции, повелительного наклонения («выберите», «вычислите», «укажите» и т.д.). Специфический признак (ключевое слово) выносится в начало ТЗ. Не рекомендуется начинать ТЗ с предлога, союза, частицы.
4. Соблюдение единого стиля оформления ТЗ.

### *Требования к формам ТЗ*

ТЗ может быть представлено в одной из четырех стандартизованных форм:

- закрытой (с выбором одного или нескольких заключений);
- открытой;
- на установление правильной последовательности;
- на установление соответствия.

Выбор формы ТЗ зависит от того, какой вид знаний следует проверить. Так, для оценки фактологических знаний (знаний конкретных фактов, названий, имён, дат, понятий) лучше использовать тестовые задания закрытой или открытой формы.

Ассоциативных знаний (знаний о взаимосвязи определений и фактов, авторов и их теорий, сущности и явления, о соотношении между различными предметами, законами, датами) - заданий на установление соответствия. Процессуальных знаний (знаний правильной последовательности различных действий, процессов) - заданий на определение правильной последовательности.

#### ***Тестовое задание закрытой формы***

Если к заданиям даются готовые ответы на выбор (обычно один правильный и остальные неправильные), то такие задания называются заданиями с выбором одного правильного ответа или с единичным выбором.

При использовании этой формы следует руководствоваться правилом: в каждом задании с выбором одного правильного ответа правильный ответ должен быть.

Помимо этого, бывают задания с выбором нескольких правильных ответов или с множественным выбором. Подобная форма заданий не допускает наличия в общем перечне ответов следующих вариантов: «все ответы верны» или «нет правильного ответа».

Вариантов выбора (дистракторов) должно быть не менее 4 и не более 7. Если дистракторов мало, то возрастает вероятность угадывания правильного ответа, если слишком много, то делает задание громоздким. Кроме того, дистракторы в большом

количестве часто бывают неоднородными, и тестируемый сразу исключает их, что также способствует угадыванию.

Дистракторы должны быть приблизительно одной длины. Не допускается наличие повторяющихся фраз (слов) в дистракторах.

#### ***Тестовое задание открытой формы***

В заданиях открытой формы готовые ответы с выбором не даются. Требуется сформулированное самим тестируемым заключение. Задания открытой формы имеют вид неполного утверждения, в котором отсутствует один или несколько ключевых элементов. В качестве ключевых элементов могут быть: число, буква, слово или словосочетание. При формулировке задания на месте ключевого элемента, необходимо поставить прочерк или многоточие. Утверждение превращается в истинное высказывание, если ответ правильный и в ложное высказывание, если ответ неправильный. Необходимо предусмотреть наличие всех возможных вариантов правильного ответа и отразить их в ключе, поскольку отклонения от эталона (правильного ответа) могут быть зафиксированы проверяющим как неверные.

#### ***Тестовые задания на установление правильной последовательности***

Такое задание состоит из однородных элементов некоторой группы и четкой формулировки критерия упорядочения этих элементов.

Задание начинается со слова: «Последовательность».

#### ***Тестовые задания на установление соответствия***

Такое задание состоит из двух групп элементов и четкой формулировки критерия выбора соответствия между ними.

Соответствие устанавливается по принципу 1:1 (одному элементу первой группы соответствует только один элемент второй группы) или 1:М (одному элементу первой группы соответствуют М элементов второй группы). Внутри каждой группы элементы должны быть однородными. Количество элементов второй группы должно превышать количество элементов первой группы. Максимальное количество элементов второй группы должно быть не более 10, первой группы - не менее 2.

Задание начинается со слова: «Соответствие». Номера и буквы используются как идентификаторы (метки) элементов. Арабские цифры являются идентификаторами первой группы, заглавные буквы русского алфавита - второй. Номера и буквы отделяются от содержания столбцов круглой скобкой.



## **6. Требования к написанию и оформлению доклада**

**Доклад (или отчёт)** – один из видов монологической речи, публичное, развёрнутое, официальное, сообщение по определённому вопросу, основанное на привлечении документальных данных.

Обычно любая научная работа заканчивается докладом на специальном научном семинаре, конференции, где участники собираются, чтобы обсудить научные проблемы. На таких семинарах (конференциях) всегда делается доклад по определённой теме. Доклад содержит все части научного отчёта или статьи. Это ответственный момент для докладчика. Здесь проверяются знание предмета исследования, способности проводить эксперимент и объяснять полученные результаты. С другой стороны, люди собираются, чтобы узнать что-то новое для себя. Они тратят своё время и хотят провести время с пользой и интересом. После выступления докладчика слушатели обязательно задают вопросы по теме выступления, и докладчику необходимо научиться понимать суть различных вопросов. Кроме того, на семинаре задача обсуждается, рассматривается со всех сторон, и бывает, что автор узнаёт о своей работе много нового. Часто возникают интересные идеи и неожиданные направления исследований. Работа становится более содержательной. Следовательно, доклад необходим для развития самой науки и для студентов. В этом состоит главное предназначение доклада.

На студенческом семинаре (конференции) всегда подводится итог, делаются выводы, принимается решение или соответствующее заключение. Преподаватель (жюри) выставляет оценку за выполнение доклада и его предьявление, поскольку в учебном заведении данная форма мероприятия является обучающей. Оценки полезно обсуждать со студентами: это помогает им понять уровень их собственных работ. С лучшими сообщениями, сделанными на семинарах, студенты могут выступать впоследствии на студенческих конференциях. Поэтому каждому студенту необходимо обязательно предварительно готовить доклад и учиться выступать публично.

Непосредственная польза выступления студентов на семинаре (конференции) состоит в следующем.

1. Выступление позволяет осуществлять поиск возможных ошибок в постановке работы, методике исследования, обобщении полученных результатов, их интерпретации. Получается, что студенты помогают друг другу улучшить работу. Что может быть ценнее?

2. Выступление дает возможность учиться излагать содержание работы в короткое время, схватывать суть вопросов и толково объяснять существо. Следовательно, учиться делать доклад полезно для работы в любой области знаний.

3. На семинаре (конференции) докладчику принято задавать вопросы. Студентам следует знать, что в научной среде не принято осуждать коллег за заданные в процессе обсуждения вопросы. Однако вопросы должны быть заданы по существу проблемы, исключать переход на личностные отношения. Публичное выступление позволяет студентам учиться корректно, лаконично и по существу отвечать на вопросы, демонстрировать свои знания.

### ***Требования к подготовке доклада***

Доклад может иметь форму публичной лекции, а может содержать в себе основные тезисы более крупной работы (например, реферата, курсовой, дипломной работы, научной статьи). Обычно от доклада требуется, чтобы он был:

- точен в части фактического материала и содержал обоснованные выводы;
- составлен с учетом точки зрения адресата;
- посвящен проблемам, непосредственно относящимся к определенной теме;

- разделен на части, логично построенные;
- достаточно обширен, чтобы исчерпать заявленную тему доклада, но не настолько, чтобы утомлять адресата;
- интересно написан и легко читался (слушался);
- понятен, нагляден и привлекателен по оформлению.

Как правило, доклад содержит две части: текст и иллюстрации. Представление рисунков, таблиц, графиков должно быть сделано с помощью компьютера. Компьютер - идеальный помощник при подготовке выступления на семинаре (конференции). Каждая из частей доклада важна. Хорошо подготовленному тексту всегда сопутствует хорошая презентация. Если докладчик не нашёл времени хорошо подготовить текст, то у него плохо подготовлены и иллюстрации. Это неписаное правило.

Доклад строится по определённой схеме. Только хорошая система изложения даёт возможность логично, взаимосвязано, кратко и убедительно изложить результат. Обычно участники конференции знают, что должно прозвучать в каждой части выступления. В мире ежегодно проходят тысячи семинаров, сотни различных конференций, технология создания докладов совершенствуется. Главное - говорить о природе явления, о процессах, проблемах и причинах Вашего способа их решения, аргументировать каждый Ваш шаг к цели.

На следующие вопросы докладчику полезно ответить самому себе при подготовке выступления, заблаговременно (хуже, если подобные вопросы возникнут у слушателей в процессе доклада). Естественно, отвечать целесообразно...

#### 1. Какова цель выступления?

Или: «Я, автор доклада, хочу...»:

- информировать слушателей о чем-то;
- объяснить слушателям что-то;
- обсудить что-то (проблему, решение, ситуацию и т.п.) со слушателями;
- спросить у слушателей совета;
- сделать себе PR;
- пожаловаться слушателям на что-то (на жизнь, ситуацию в стране и т.п.).

Т.е. ради чего, собственно, затевается выступление? Если внятного ответа на Вопрос нет, то стоит задуматься, нужно ли такое выступление?

#### 2. Какова аудитория?

На кого рассчитано выступление:

- на студентов;
- на клиента (-ов);
- на коллег-профессионалов;
- на конкурентов;
- на присутствующую в аудитории подругу (друзей)?

#### 3. Каков объект выступления?

О чем собственно доклад, что является его «ядром»:

- одна модель;
- серия моделей;
- динамика изменения модели (-ей);
- условия применения моделей;
- законченная методика;
- типовые ошибки;
- прогнозы;
- обзор, сравнительный анализ;
- постановка проблемы, гипотеза;
- иное?

Естественно, качественный доклад может касаться нескольких пунктов из приведенного списка...

#### 4. Какова актуальность доклада?

Или: почему сегодня нужно говорить именно об этом?

#### 5. В чем заключается новизна темы?

Или: если заменить многоумные и иноязычные термины в тексте доклада на обычные слова, то не станет ли содержание доклада банальностью?

Ссылается ли автор на своих предшественников? Проводит ли сравнение с существующими аналогами?

Стоит заметить, что новизна и актуальность - разные вещи. Новизна характеризует насколько ново содержание выступления по сравнению с существующими аналогами. Актуальность - насколько оно сейчас нужно. Бесспорно, самый выигрышный вариант - и ново, и актуально. Неплохо, если актуально, но не ново. Например, давняя проблема, но так никем и не решенная. Терпимо, если не актуально, но ново - как прогноз. Пример: сделанный Д.И. Менделеевым в XIX веке прогноз, что в будущем дома будут не только обогревать, но и охлаждать (кондиционеров тогда и вправду не знали).

Но если и не ново и не актуально, то нужно ли кому-то такое выступление?

#### 6. Разработан ли автором план (структура и логика) выступления?

Есть ли логичная последовательность авторской мысли? Или же автор планирует свой доклад в стиле: «чего-нибудь наболтаю, а наглядный материал и вопросы слушателей как-нибудь помогут вытянуть выступление...?»

Есть ли выводы с четкой фиксацией главного и нового? Как они подводят итог выступлению?

#### 7. Наглядная иллюстрация материалов

Нужна ли она вообще, и если да, то, что в ней будет содержаться? Отражает ли она логику выступления?

Иллюстрирует ли сложные места доклада?

Важно помнить: иллюстративный материал не должен полностью дублировать текст доклада. Слушатель должен иметь возможность записывать: примеры, дополнения, подробности, свои мысли... А для этого необходимо задействовать как можно больше видов памяти. Гигантской практикой образования доказано: материал усваивается лучше, если зрительная и слуховая память подкрепляются моторной. Т.е. надо дать возможность слушателям записывать, а не только пассивно впитывать материал.

Следует учитывать и отрицательный момент раздаточных материалов: точное повторение рассказа докладчика. Или иначе: если на руках слушателей (в мультимедийной презентации) есть полный письменный текст, зачем им нужен докладчик? К слову сказать, часто красивые слайды не столько иллюстрируют материал, сколько прикрывают бедность содержания...

#### 8. Корректные ссылки

Уже много веков в научной среде считается хорошим тоном указание ссылок на первоисточники, а не утаивание их.

#### 9. Что останется у слушателей:

- раздаточный или наглядный материал: какой и сколько?
- собственные записи: какие и сколько? И что сделано автором по ходу доклада для того, чтобы записи слушателей не исказили авторский смысл?
- в головах слушателей: какие понятия, модели, свойства и условия применения были переданы слушателям?

### ***Требования к составлению доклада***

Полезно придерживаться следующей схемы составления доклада на семинаре (конференции).

Время Вашего доклада ограничено, обычно на него отводится 5-7 минут. За это время докладчик может успеть зачитать в темпе обычной разговорной речи текст объёмом не более 3-5-и листов формата А4. После доклада - вопросы слушателей и ответы докладчика (до 3 минут). Полное время Вашего выступления - не более 10-и минут.

Сначала должно прозвучать название работы и фамилии авторов. Обычно название доклада и авторов произносит руководитель семинара (председатель конференции). Он представляет доклад, но допустим и такой вариант, при котором докладчик сам произносит название работы и имена участников исследования. Потраченное время - примерно 30 с.

Следует знать, что название - это краткая формулировка цели. Поэтому название должно быть конкретным и ясно указывать, на что направлены усилия автора. Если в названии менее 10-и слов - это хороший тон. Если больше - рекомендуется сократить. Так советуют многие международные журналы. В выступлении можно пояснить название работы другими словами. Возможно, слушатели лучше Вас поймут, если Вы скажете, какое явление исследуется, что измеряется, что создаётся, разрабатывается или рассчитывается. Максимально ясно покажите, что именно Вас интересует.

### ***Введение (до 1 мин)***

В этой части необходимо обосновать необходимость проведения исследования и его актуальность. Другими словами, Вы должны доказать, что доклад достоин того, чтобы его слушали. Объясните, почему важно исследовать данное явление. Расскажите, чем интересен выбранный объект с точки зрения науки, заинтересуйте своих слушателей темой Вашего исследования.

Скажите, кто и где решал подобную задачу. Укажите сильные и слабые стороны известных результатов. Учитывайте то, что студенту необходимо учиться работать с литературой, анализировать известные факты. Назовите источники информации, Ваших предшественников по имени, отчеству и фамилии и кратко, какие ими были получены результаты. Обоснуйте достоинство Вашего способа исследования в сравнении с известными результатами. Учтите, что студенческое исследование может быть и познавательного характера, то есть можно исследовать известный науке факт. Поясните, чем он интересен с Вашей точки зрения. Ещё раз сформулируйте цель работы и покажите, какие задачи необходимо решить, чтобы достигнуть цели. Что нужно сделать, создать, решить, вычислить? Делите целое на части - так будет понятнее и проще.

### ***Методика исследования (до 30 сек.)***

Методика, или способ исследования, должна быть обоснована. Поясните, покажите преимущества и возможности выбранной Вами методики при проведении экспериментального исследования.

### ***Теоретическая часть (до 1 мин)***

Эта часть обязательна в докладе. Редкий случай, когда можно обойтись без теоретического обоснования предстоящей работы, ведь экспериментальное исследование должно базироваться на теории. Здесь необходимо показать сегодняшний уровень Вашего понимания проблемы и на основании теории попытаться сформулировать постановку задачи. Покажите только основные соотношения и обязательно дайте комментарий. Скажите, что основная часть теории находится в содержании работы (реферате).

### ***Экспериментальная часть (для работ экспериментального типа) (1,5-2 мин.)***

Покажите и объясните суть проведённого Вами эксперимента. Остановитесь только на главном, основном. Второстепенное оставьте для вопросов.

### ***Результаты работы (до 1 мин.)***

1. Перечислите основные, наиболее важные, на Ваш взгляд, результаты работы.
2. Расскажите, как он был получен, укажите его характерные особенности.
3. Поясните, что Вы считаете самым важным и почему.
4. Следует ли продолжать исследование, и, если да, то в каком направлении?
5. Каким результатом можно было бы гордиться? Остановитесь на нём подробно.

6. Скажите, что следует из представленной вами информации.  
7. Покажите, удалось ли разобраться в вопросах, сформулированных при постановке задачи. Обязательно скажите, достигнута ли цель работы. Закончено ли исследование?

8. Какиеперспективы?

9. Покажите, что результат Вам нравится.

**Выводы (до 1 мин.)**

Сжато и чётко сформулируйте выводы. Покажите, что твёрдо установлено в результате проведённого теоретического или экспериментального исследования. Что удалось надёжно выяснить? Какие факты заслуживают доверия?

**Завершение доклада**

Поблагодарите всех за внимание. Помните: если Вы закончили свой доклад на 15 секунд раньше, все останутся довольны и будут ждать начала вопросов и дискуссию. Если Вы просите дополнительно ещё 3 минуты, Вас смогут потерпеть. Это время могут отнять от времени для вопросов, где Вы могли бы показать себя с хорошей стороны. Поэтому есть смысл предварительно хорошо "вычитать" (почти выучить) доклад. Это лучший способ научиться управлять временем.

**Требования к предъявлению доклада во время выступления**

Докладчику следует знать следующие приёмы, обеспечивающие эффективность восприятия устного публичного сообщения.

*Приемы привлечения внимания*

1. Продуманный первый слайд презентации.
2. Обращение.
3. Контакт глаз.
4. Позитивная мимика.
5. Уверенная пантомимика и интонация.
6. Выбор места.

*Приемы привлечения интереса*

В формулировку актуальности включить информацию о том, в чём может быть личный интерес слушателей, в какой ситуации они могут его использовать?

*Приемы поддержания интереса и активной мыслительной деятельности слушателей*

1. Презентация (образы, схемы, диаграммы, логика, динамика, юмор, оформление).
2. Соответствующая невербальная коммуникация (все составляющие!!!).
3. Речь логичная, понятная, средний темп, интонационная выразительность.
4. Разговорный стиль.
5. Личностная вовлеченность.
6. Образные примеры.
7. Обращение к личному опыту.
8. Юмор.
9. Цитаты.
10. Временное соответствие.

*Приемы завершения выхода из контакта*

- обобщение;
- метафора, цитата;
- побуждение к действию.

## 7. Методические указания по подготовке к опросу

Самостоятельная работа обучающихся включает подготовку к устному или письменному опросу на семинарских занятиях. Для этого обучающийся изучает лекции, основную и дополнительную литературу, публикации, информацию из Интернет-ресурсов. Темы и вопросы к семинарским занятиям, вопросы для самоконтроля приведены в методических указаниях по разделам и доводятся до обучающихся заранее.

### *Письменный опрос*

В соответствии с технологической картой письменный опрос является одной из форм текущего контроля успеваемости студента по данной дисциплине. При подготовке к письменному опросу студент должен внимательно изучать лекции, основную и дополнительную литературу, публикации, информацию из Интернет-ресурсов. Темы и вопросы к семинарским занятиям, вопросы для самоконтроля приведены в методических указаниях по разделам и доводятся до обучающихся заранее.

При изучении материала студент должен убедиться, что хорошо понимает основную терминологию темы, умеет ее использовать в нужном контексте. Желательно составить краткий конспект ответа на предполагаемые вопросы письменной работы, чтобы убедиться в том, что студент владеет материалом и может аргументировано, логично и грамотно письменно изложить ответ на вопрос. Следует обратить особое внимание на написание профессиональных терминов, чтобы избежать грамматических ошибок в работе. При изучении новой для студента терминологии рекомендуется изготовить карточки, которые содержат новый термин и его расшифровку, что значительно облегчит работу над материалом.

### *Устный опрос*

Целью устного собеседования являются обобщение и закрепление изученного курса. Студентам предлагаются для освещения сквозные концептуальные проблемы. При подготовке следует использовать лекционный материал и учебную литературу. Для более глубокого постижения курса и более основательной подготовки рекомендуется познакомиться с указанной дополнительной литературой. Готовясь к семинару, студент должен, прежде всего, ознакомиться с общим планом семинарского занятия. Следует внимательно прочесть свой конспект лекции по изучаемой теме и рекомендуемую к теме семинара литературу. С незнакомыми терминами и понятиями следует ознакомиться в предлагаемом глоссарии, словаре или энциклопедии<sup>5</sup>.

Критерии качества устного ответа.

1. Правильность ответа по содержанию.
2. Полнота и глубина ответа.
3. Сознательность ответа (учитывается понимание излагаемого материала).
4. Логика изложения материала (учитывается умение строить целостный, последовательный рассказ, грамотно пользоваться профессиональной терминологией).
5. Рациональность использованных приемов и способов решения поставленной учебной задачи (учитывается умение использовать наиболее прогрессивные и эффективные способы достижения цели).
6. Своевременности и эффективность использования наглядных пособий и технических средств при ответе (учитывается грамотно и с пользой применять наглядность и демонстрационный опыт при устном ответе).
7. Использование дополнительного материала (приветствуется, но не обязательно для всех студентов).

---

<sup>5</sup>Методические рекомендации для студентов [Электронный ресурс]: Режим доступа: [http://lesgaft.spb.ru/sites/default/files/u57/metod.rekomendacii\\_dlya\\_studentov\\_21.pdf](http://lesgaft.spb.ru/sites/default/files/u57/metod.rekomendacii_dlya_studentov_21.pdf)

8. Рациональность использования времени, отведенного на задание (не одобряется затянутость выполнения задания, устного ответа во времени, с учетом индивидуальных особенностей студентов)<sup>6</sup>.

Ответ на каждый вопрос из плана семинарского занятия должен быть содержательным и аргументированным. Для этого следует использовать документы, монографическую, учебную и справочную литературу.

Для успешной подготовки к устному опросу, студент должен законспектировать рекомендуемую литературу, внимательно осмыслить лекционный материал и сделать выводы. В среднем, подготовка к устному опросу по одному семинарскому занятию занимает от 2 до 4 часов в зависимости от сложности темы и особенностей организации обучающимся своей самостоятельной работы.

## **8. Методические рекомендации по подготовке к практическим занятиям**

---

<sup>6</sup>Методические рекомендации для студентов [Электронный ресурс]:  
[http://priab.ru/images/metod\\_agro/Metod\\_Inostran\\_yazyk\\_35.03.04\\_Agro\\_15.01.2016.pdf](http://priab.ru/images/metod_agro/Metod_Inostran_yazyk_35.03.04_Agro_15.01.2016.pdf)

На практических занятиях необходимо стремиться к самостоятельному решению задач, находя для этого более эффективные методы. При этом студентам надо приучить себя доводить решения задач до конечного «идеального» ответа. Это очень важно для будущих специалистов. Практические занятия вырабатывают навыки самостоятельной творческой работы, развивают мыслительные способности.

Практическое занятие – активная форма учебного процесса, дополняющая теоретический курс или лекционную часть учебной дисциплины и призванная помочь обучающимся освоиться в «пространстве» (тематике) дисциплины, самостоятельно прооперировать теоретическими знаниями на конкретном учебном материале.

Продолжительность одного практического занятия – от 2 до 4 академических часов. Общая доля практических занятий в учебном времени на дисциплину – от 10 до 20 процентов (при условии, что все активные формы займут в учебном времени на дисциплину от 40 до 60 процентов).

Для практического занятия в качестве темы выбирается обычно такая учебная задача, которая предполагает не существенные эвристические и аналитические напряжения и продвижения, а потребность обучающегося «потрогать» материал, опознать в конкретном то общее, о чем говорилось в лекции. Например, при рассмотрении вопросов оплаты труда, мотивации труда и проблем безработицы в России имеет смысл провести практические занятия со следующими сюжетами заданий: «Расчет заработной платы работников предприятия». «Разработка механизма мотивации труда на предприятии N». «В чем причины и особенности безработицы в России?». Последняя тема предполагает уже некоторую аналитическую составляющую. Основная задача первой из этих тем - самим посчитать заработную плату для различных групп работников на примере заданных параметров для конкретного предприятия, т. е. сделать расчеты «как на практике»; второй – дать собственный вариант мотивационной политики для предприятия, учитывая особенности данного объекта, отрасли и т.д.; третьей – опираясь на теоретические знания в области проблем занятости и безработицы, а также статистические материалы, сделать авторские выводы о видах безработицы, характерных для России, и их причинах, а также предложить меры по минимизации безработицы.

Перед проведением занятия должен быть подготовлен специальный материал – тот объект, которым обучающиеся станут оперировать, активизируя свои теоретические (общие) знания и тем самым, приобретая навыки выработки уверенных суждений и осуществления конкретных действий.

Дополнительный материал для практического занятия лучше получить у преподавателя заранее, чтобы у студентов была возможность просмотреть его и подготовить вопросы.

Условия должны быть такими, чтобы каждый мог работать самостоятельно от начала до конца. В аудитории должны быть «под рукой» необходимые справочники и тексты законов и нормативных актов по тематике занятия. Чтобы сделать практическое занятие максимально эффективным, надо заранее подготовить и изучить материал по наиболее интересным и практически важным темам.

Особенности практического занятия с использованием компьютера

Для того чтобы повысить эффективность проведения практического занятия, может использоваться компьютер по следующим направлениям:

- поиск информации в Интернете по поставленной проблеме: в этом случае преподаватель представляет обучающимся перечень рекомендуемых для посещения Интернет-сайтов;
- использование прикладных обучающих программ;
- выполнение заданий с использованием обучающимися заранее установленных преподавателем программ;
- использование программного обеспечения при проведении занятий, связанных с моделированием социально-экономических процессов.



## **9.Методические рекомендации по подготовке семинарским занятиям**

Семинар представляет собой комплексную форму и завершающее звено в изучении определенных тем, предусмотренных программой учебной дисциплины. Комплексность данной формы занятий определяется тем, что в ходе её проведения сочетаются выступления обучающихся и преподавателя: рассмотрение обсуждаемой проблемы и анализ различных, часто дискуссионных позиций; обсуждение мнений обучающихся и разъяснение (консультация) преподавателя; углубленное изучение теории и приобретение навыков умения ее использовать в практической работе.

По своему назначению семинар, в процессе которого обсуждается та или иная научная проблема, способствует:

- углубленному изучению определенного раздела учебной дисциплины, закреплению знаний;
- отработке методологии и методических приемов познания;
- выработке аналитических способностей, умения обобщения и формулирования выводов;
- приобретению навыков использования научных знаний в практической деятельности;
- выработке умения кратко, аргументированно и ясно излагать обсуждаемые вопросы;
- осуществлению контроля преподавателя за ходом обучения.

Семинары представляет собой дискуссию в пределах обсуждаемой темы (проблемы). Дискуссия помогает участникам семинара приобрести более совершенные знания, проникнуть в суть изучаемых проблем. Выработать методологию, овладеть методами анализа социально-экономических процессов. Обсуждение должно носить творческий характер с четкой и убедительной аргументацией.

По своей структуре семинар начинается со вступительного слова преподавателя, в котором кратко излагаются место и значение обсуждаемой темы (проблемы) в данной дисциплине, напоминаются порядок и направления ее обсуждения. Конкретизируется ранее известный обучающимся план проведения занятия. После этого начинается процесс обсуждения вопросов обучающимися. Завершается занятие заключительным словом преподавателя.

Проведение семинарских занятий в рамках учебной группы (20 - 25 человек) позволяет обеспечить активное участие в обсуждении проблемы всех присутствующих.

По ходу обсуждения темы помните, что изучение теории должно быть связано с определением (выработкой) средств, путей применения теоретических положений в практической деятельности, например, при выполнении функций государственного служащего. В то же время важно не свести обсуждение научной проблемы только к пересказу случаев из практики работы, к критике имеющих место недостатков. Дискуссии имеют важное значение: учат дисциплине ума, умению выступать по существу, мыслить логически, выделяя главное, критически оценивать выступления участников семинара.

В процессе проведения семинара обучающиеся могут использовать разнообразные по своей форме и характеру пособия (от доски смелом до самых современных технических средств), демонстрируя фактический, в том числе статистический материал, убедительно подтверждающий теоретические выводы и положения. В завершение обсудите результаты работы семинара и сделайте выводы, что хорошо усвоено, а над чем следует дополнительно поработать.

В целях эффективности семинарских занятий необходима обстоятельная подготовка к их проведению. В начале семестра (учебного года) возьмите в библиотеке необходимые методические материалы для своевременной подготовки к семинарам. Во время лекций, связанных с темой семинарского занятия, следует обращать внимание на то, что необходимо дополнительно изучить при подготовке к семинару (новые официальные документы, статьи в периодических журналах, вновь вышедшие монографии и т.д.).

## **10.Методические рекомендации по подготовке к сдаче экзаменов и зачетов**

**Экзамен** - одна из важнейших частей учебного процесса, имеющая огромное значение.

Во-первых, готовясь к экзамену, студент приводит в систему знания, полученные на лекциях, семинарах, практических и лабораторных занятиях, разбирается в том, что осталось непонятным, и тогда изучаемая им дисциплина может быть воспринята в полном объеме с присущей ей строгостью и логичностью, ее практической направленностью. А это чрезвычайно важно для будущего специалиста.

Во-вторых, каждый хочет быть волевым и сообразительным., выдержанным и целеустремленным, иметь хорошую память, научиться быстро находить наиболее рациональное решение в трудных ситуациях. Очевидно, что все эти качества не только украшают человека, но и делают его наиболее действенным членом коллектива. Подготовка и сдача экзамена помогают студенту глубже усвоить изучаемые дисциплины, приобрести навыки и качества, необходимые хорошему специалисту.

Конечно, успех на экзамене во многом обусловлен тем, насколько систематически и глубоко работал студент в течение семестра. Совершенно очевидно, что серьезно продумать и усвоить содержание изучаемых дисциплин за несколько дней подготовки к экзамену просто невозможно даже для очень способного студента. И, кроме того, хорошо известно, что быстро выученные на память разделы учебной дисциплины так же быстро забываются после сдачи экзамена.

При подготовке к экзамену студенты не только повторяют и дорабатывают материал дисциплины, которую они изучали в течение семестра, они обобщают полученные знания, осмысливают методологию предмета, его систему, выделяют в нем основное и главное, воспроизводят общую картину с тем, чтобы яснее понять связь между отдельными элементами дисциплины. Вся эта обобщающая работа проходит в условиях напряжения воли и сознания, при значительном отвлечении от повседневной жизни, т. е. в условиях, благоприятствующих пониманию и запоминанию.

Подготовка к экзаменам состоит в приведении в порядок своих знаний. Даже самые способные студенты не в состоянии в короткий период зачетно-экзаменационной сессии усвоить материал целого семестра, если они над ним не работали в свое время. Для тех, кто мало занимался в семестре, экзамены принесут мало пользы: что быстро пройдено, то быстро и забудется. И хотя в некоторых случаях студент может «проскочить» через экзаменационный барьер, в его подготовке останется серьезный пробел, трудно восполняемый впоследствии.

Определив назначение и роль экзаменов в процессе обучения, попытаемся на этой основе пояснить, как лучше готовиться к ним.

Экзаменам, как правило, предшествует защита курсовых работ (проектов) и сдача зачетов. К экзаменам допускаются только студенты, защитившие все курсовые работы (проекты) и сдавшие все зачеты. В вузе сдача зачетов организована так, что при систематической работе в течение семестра, своевременной и успешной сдаче всех текущих работ, предусмотренных графиком учебного процесса, большая часть зачетов не вызывает повышенной трудности у студента. Студенты, работавшие в семестре по плану, подходят к экзаменационной сессии без напряжения, без излишней затраты сил в последнюю, «зачетную» неделю.

Подготовку к экзамену следует начинать с первого дня изучения дисциплины. Как правило, на лекциях подчеркиваются наиболее важные и трудные вопросы или разделы дисциплины, требующие внимательного изучения и обдумывания. Нужно эти вопросы выделить и обязательно постараться разобраться в них, не дожидаясь экзамена, проработать их, готовясь к семинарам, практическим или лабораторным занятиям, попробовать самостоятельно решить несколько типовых задач. И если, несмотря на это, часть материала осталась неувоенной, ни в коем случае нельзя успокаиваться, надеясь на то, что это не попадет на экзамене. Факты говорят об обратном; если те или другие

вопросы учебной дисциплины не вошли в экзаменационный билет, преподаватель может их задать (и часто задает) в виде дополнительных вопросов.

Точно такое же отношение должно быть выработано к вопросам и задачам, перечисленным в программе учебной дисциплины, выдаваемой студентам в начале семестра. Обычно эти же вопросы и аналогичные задачи содержатся в экзаменационных билетах. Не следует оставлять без внимания ни одного раздела дисциплины: если не удалось в чем-то разобраться самому, нужно обратиться к товарищам; если и это не помогло выяснить какой-либо вопрос до конца, нужно обязательно задать этот вопрос преподавателю на предэкзаменационной консультации. Чрезвычайно важно приучить себя к умению самостоятельно мыслить, учиться думать, понимать суть дела. Очень полезно после проработки каждого раздела восстановить в памяти содержание изученного материала. кратко записав это на листе бумаги. создать карту памяти (умственную карту), изобразить необходимые схемы и чертежи (логико-графические схемы), например, отобразить последовательность вывода теоремы или формулы. Если этого не сделать, то большая часть материала останется не понятой, а лишь формально заученной, и при первом же вопросе экзаменатора студент убедится в том, насколько поверхностно он усвоил материал.

В период экзаменационной сессии происходит резкое изменение режима работы, отсутствует посещение занятий по расписанию. При всяком изменении режима работы очень важно скорее приспособиться к новым условиям. Поэтому нужно сразу выбрать такой режим работы, который сохранился бы в течение всей сессии, т. е. почти на месяц. Необходимо составить для себя новый распорядок дня, чередуя занятия с отдыхом. Для того чтобы сократить потерю времени на включение в работу, рабочие периоды целесообразно делать длительными, разделив день примерно на три части: с утра до обеда, с обеда до ужина и от ужина до сна.

Каждый рабочий период дня надо заканчивать отдыхом. Наилучший отдых в период экзаменационной сессии - прогулка, кратковременная пробежка или какой-либо неусттомительный физический труд.

При подготовке к экзаменам основное направление дают программа учебной дисциплины и студенческий конспект, которые указывают, что наиболее важно знать и уметь делать. Основной материал должен прорабатываться по учебнику (если такой имеется) и учебным пособиям, так как конспекта далеко недостаточно для изучения дисциплины, Учебник должен быть изучен в течение семестра, а перед экзаменом сосредоточьте внимание на основных, наиболее сложных разделах. Подготовку по каждому разделу следует заканчивать восстановлением по памяти его краткого содержания в логической последовательности.

За один - два дня до экзамена назначается консультация. Если ее правильно использовать, она принесет большую пользу. Во время консультации студент имеет полную возможность получить ответ на нее ни ясные ему вопросы. А для этого он должен проработать до консультации все темы дисциплины. Кроме того, преподаватель будет отвечать на вопросы других студентов, что будет для вас повторением и закреплением знаний. И еще очень важное обстоятельство: преподаватель на консультации, как правило, обращает внимание на те вопросы, по которым на предыдущих экзаменах ответы были неудовлетворительными, а также фиксирует внимание на наиболее трудных темах дисциплины. Некоторые студенты не приходят на консультации либо потому, что считают, что у них нет вопросов к преподавателю, либо полагают, что у них и так мало времени и лучше самому прочитать материал в конспекте или в учебнике. Это глубокое заблуждение. Никакая другая работа не сможет принести столь значительного эффекта накануне экзамена, как консультация преподавателя.

Но консультация не может возместить отсутствия длительной работы в течение семестра и помочь за несколько часов освоить материал, требующийся к экзамену. На консультации студент получает ответы на трудные или оставшиеся неясными вопросы и,

следовательно, дорабатывается материал. Консультации рекомендуется посещать, подготовив к ним все вопросы, вызывающие сомнения. Если студент придет на консультацию, не проработав всего материала, польза от такой консультации будет невелика.

Очень важным условием для правильного режима работы в период экзаменационной сессии является нормальный сон. Подготовка к экзамену не должна идти в ущерб сну, иначе в день экзамена не будет чувства свежести и бодрости, необходимых для хороших ответов. Вечер накануне экзамена рекомендуем закончить небольшой прогулкой.

Итак, *основные советы* для подготовки к сдаче зачетов и экзаменов состоят в следующем:

- лучшая подготовка к зачетам и экзаменам - равномерная работа в течение всего семестра;
- используйте программы учебных дисциплин - это организует вашу подготовку к зачетам и экзаменам;
- учитывайте, что для полноценного изучения учебной дисциплины необходимо время;
- составляйте планы работы во времени;
- работайте равномерно и ритмично;
- курсовые работы (проекты) желательно защищать за одну - две недели до начала зачетно-экзаменационной сессии;
- все зачеты необходимо сдавать до начала экзаменационной сессии;
- помните, что конспект не заменяет учебник и учебные пособия, а помогает выбрать из него основные вопросы и ответы;
- при подготовке наибольшее внимание и время уделяйте трудным и непонятным вопросам учебной дисциплины;
- грамотно используйте консультации;
- соблюдайте правильный режим труда и отдыха во время сессии, это сохранит работоспособность и даст хорошие результаты;
- учитесь владеть собой на зачете и экзамене;
- учитесь точно и кратко передавать свои мысли, поясняя их, если нужно, логико-графическими схемами.

## **ЗАКЛЮЧЕНИЕ**

Методические указания по выполнению самостоятельной работы обучающихся являются неотъемлемой частью процесса обучения в вузе. Правильная организация самостоятельной работы позволяет обучающимся развивать умения и навыки в усвоении и систематизации приобретаемых знаний, обеспечивает высокий уровень успеваемости в период обучения, способствует формированию навыков совершенствования профессионального мастерства. Также внеаудиторное время включает в себя подготовку к аудиторным занятиям и изучение отдельных тем, расширяющих и углубляющих представления обучающихся по разделам изучаемой дисциплины.

Таким образом, обучающийся используя методические указания может в достаточном объеме усвоить и успешно реализовать конкретные знания, умения, навыки и получить опыт при выполнении следующих условий:

- 1) систематическая самостоятельная работа по закреплению полученных знаний и навыков;
- 2) добросовестное выполнение заданий;
- 3) выяснение и уточнение отдельных предпосылок, умозаключений и выводов, содержащихся в учебном курсе;
- 4) сопоставление точек зрения различных авторов по затрагиваемым в учебном курсе проблемам; выявление неточностей и некорректного изложения материала в периодической и специальной литературе;
- 5) периодическое ознакомление с последними теоретическими и практическими достижениями в области управления персоналом;
- 6) проведение собственных научных и практических исследований по одной или нескольким актуальным проблемам для *HR*;
- 7) подготовка научных статей для опубликования в периодической печати, выступление на научно-практических конференциях, участие в работе студенческих научных обществ, круглых столах и диспутах по проблемам управления персоналом.

## СПИСОК ЛИТЕРАТУРЫ

1. Брандес М. П. Немецкий язык. Переводческое реферирование: практикум. М.: КДУ, 2008. – 368с.
2. Долгоруков А. Метод case-study как современная технология профессионально - ориентированного обучения [Электронный ресурс]. Режим доступа: <http://evolkov.net/case/case.study.html/>
3. Методические рекомендации по написанию реферата. [Электронный ресурс]. Режим доступа: <http://www.hse.spb.ru/edu/recommendations/method-referat-2005.phtml>
4. Фролова Н. А. Реферирование и аннотирование текстов по специальности (на материале немецкого языка): Учеб. пособие / ВолгГТУ, Волгоград, 2006. - С.5.
5. Методические рекомендации по написанию





МИНОБРНАУКИ РОССИИ

ФГБОУ ВО «Уральский государственный горный университет»



УТВЕРЖДАЮ  
по учебно-  
комплексу  
С.А.

Проректор  
методическому  
Упоров

## МЕТОДИЧЕСКИЕ РЕКОМЕНДАЦИИ И ЗАДАНИЯ К КОНТРОЛЬНОЙ РАБОТЕ

### Б1.Б.22 ДОКУМЕНТАЦИОННОЕ ОБЕСПЕЧЕНИЕ УПРАВЛЕНИЯ ПЕРСОНАЛОМ

Направление подготовки  
**38.03.03 Управление персоналом**

Профиль  
**Управление персоналом организации**

форма обучения: очная, заочная

Авторы: Дулова Л.А.

Одобрены на заседании кафедры

Управления персоналом  
*(название кафедры)*

Зав. кафедрой

Ветош  
*(подпись)*

Ветошкина Т.А.  
*(Фамилия И.О.)*

Протокол № 10 от 20.06.2021 г.  
*(Дата)*

Рассмотрены методической комиссией

Инженерно-экономического факультета  
*(название факультета)*

Председатель

Мочалова  
*(подпись)*

Мочалова Л.А.  
*(Фамилия И.О.)*

Протокол № 10 от 18.06.2021 г.  
*(Дата)*

Екатеринбург

## ВВЕДЕНИЕ

Данные методические рекомендации необходимы для студентов бакалавриата по направлению подготовки 38.03.03 – «Управление персоналом» при организации самостоятельной работы по дисциплине «Документационное обеспечение управления персоналом» в рамках подготовки и защиты контрольной работы.

В методических рекомендациях содержатся особенности организации подготовки контрольной работы, требования к ее оформлению, а также порядок защиты и критерии оценки.

## ОРГАНИЗАЦИЯ ПОДГОТОВКИ КОНТРОЛЬНОЙ РАБОТЫ

Выполнение контрольной работы по дисциплине «Документационное обеспечение управления персоналом» призвано стимулировать самостоятельную работу студентов; оно направлено на формирование знаний основных категорий, развитие навыков логического мышления.

Контрольная работа должна быть оформлена следующим образом. На титульном листе необходимо указать название университета (ФГБОУ ВО «Уральский государственный горный университет»), название кафедры (кафедра управления персоналом), название дисциплины («Документационное обеспечение управления персоналом»), по которой выполняется работа, фамилию и инициалы имени и отчества студента, фамилию и инициалы преподавателя. Титульный лист работы оформляется студентом по образцу, данному в приложении 1.

Положительная оценка по контрольной работе ставится в случае, если задание по работе выполнено в полном объеме, правильно. При этом, обучающийся показал отличные владения навыками применения полученных знаний и умений в рамках усвоенного учебного материала, ответил на все дополнительные вопросы на защите.

Студент, не получивший оценку по контрольной работе, не может быть допущен к зачету по дисциплине «Документационное обеспечение управления персоналом».

## ОРГАНИЗАЦИЯ ЗАЩИТЫ КОНТРОЛЬНОЙ РАБОТЫ

Порядок защиты контрольной работы.

1. Краткое сообщение, характеризующее цель и задачи работы, ее актуальность, полученные результаты, вывод и предложения.

2. Ответы студента на вопросы преподавателя.

### **Советы обучающемуся:**

- Вступление должно быть кратким – 1-2 фразы (если вы хотите подчеркнуть при этом важность и сложность данного вопроса, то не говорите, что он сложен и важен, а покажите его сложность и важность).

- Целесообразнее вначале показать свою схему раскрытия вопроса, а уж потом ее детализировать.

- Рассказывать будет легче, если вы представите себе, что объясняете материал очень способному и хорошо подготовленному человеку, который не знает именно этого раздела, и что при этом вам обязательно нужно доказать важность данного раздела и заинтересовать в его освоении.

- Строго следите за точностью своих выражений и правильностью употребления терминов.

- Не пытайтесь рассказать побольше за счет ускорения темпа, но и не мямлите.

- Не демонстрируйте излишнего волнения и не напрашивайтесь на сочувствие.

- Будьте особенно внимательны ко всем вопросам преподавателя, к малейшим его замечаниям. И уж ни в коем случае его не перебивайте!
- Не бойтесь дополнительных вопросов – чаще всего преподаватель использует их как один из способов помочь вам или сэкономить время.
- Прежде чем отвечать на дополнительный вопрос, необходимо сначала правильно его понять. Для этого нужно хотя бы немного подумать, иногда переспросить, уточнить: правильно ли вы поняли поставленный вопрос. И при ответе следует соблюдать тот же принцип экономности мышления, а не высказывать без разбора все, что вы можете сказать.
- Будьте доброжелательны и тактичны, даже если к ответу вы не готовы (это вина не преподавателя, а ваша).

## **ЗАДАНИЯ КОНТРОЛЬНОЙ РАБОТЫ**

Тема 1. Объект, предмет, содержание и задачи дисциплины "Документационное обеспечение управления персоналом"

1. Объект и предмет дисциплины "Документационное обеспечение управления персоналом"
2. Содержание и задачи дисциплины "Документационное обеспечение управления персоналом"
3. Основы современного кадрового делопроизводства.

Тема 2. Система кадровой документации организации

1. Состав кадровой документации.
2. Кадровые картотеки.
3. Документы по личному составу.

## **МЕТОДИКА ОЦЕНКИ КОНТРОЛЬНОЙ РАБОТЫ**

### **Критерии оценивания:**

оформление работы в соответствии с предъявляемыми требованиями;  
 правильное раскрытие содержание задания;  
 самостоятельность выполнения задания;  
 материал изложен профессиональным языком;  
 логичность и аргументированность изложения материала.

### **Правила оценивания:**

Каждый показатель оценивается в 1 балл

### **Критерии оценки:**

- 9-10 баллов (90-100%) - оценка «зачтено»
- 7-8 баллов (70-89%) - оценка «зачтено»
- 5-6 баллов (50-69%) - оценка «зачтено»
- 0-4 балла (0-49%) - оценка «не зачтено»

## ЗАКЛЮЧЕНИЕ

**Контрольная работа**, как одна из форм, способствующих успешному контролю учебного процесса, **открывает для студента возможность** проявить умение выполнять самостоятельную работу по сбору и анализу материала, научиться делать грамотные выводы, развить умение работать со специальными литературными источниками, научиться критически подходить к их осмыслению и сравнению с уже имеющимися у него знаниями. Также студент, **создавая контрольную работу**, учится грамотно и прилежно оформлять собственный труд. Таким образом, студент, используя методические указания может в достаточном объеме усвоить и успешно реализовать конкретные знания, умения, навыки и получить опыт при выполнении следующих условий:

- 1) добросовестное выполнение заданий;
- 2) выяснение и уточнение отдельных предпосылок, умозаключений и выводов, содержащихся в учебном курсе;
- 3) сопоставление точек зрения различных авторов по затрагиваемым в учебном курсе проблемам; выявление неточностей и некорректного изложения материала в периодической и специальной литературе;
- 4) периодическое ознакомление с последними теоретическими и практическими достижениями в области управления персоналом;
- 5) проведение собственных научных и практических исследований по одной или нескольким актуальным проблемам для *управления персоналом*.

**Образец оформления титульного листа контрольной работы (реферата)**

МИНОБРНАУКИ РОССИИ  
Федеральное государственное бюджетное образовательное учреждение  
высшего образования  
«Уральский государственный горный университет»

Инженерно-экономический факультет

Кафедра управления персоналом

**КОНТРОЛЬНАЯ РАБОТА**

по дисциплине  
«Документационное обеспечение управления персоналом»

**Руководитель:**  
Дулова Л.А.  
**Студент гр. УП-19**  
Артёмова Елена Юрьевна

Екатеринбург – 2019

МИНИСТЕРСТВО НАУКИ И ВЫСШЕГО ОБРАЗОВАНИЯ РОССИЙСКОЙ  
ФЕДЕРАЦИИ

ФГБОУ ВО «Уральский государственный горный университет»



УТВЕРЖДАЮ

по учебно-  
комплексу

С.А.Упоров

**МЕТОДИЧЕСКИЕ УКАЗАНИЯ ПО САМОСТОЯТЕЛЬНОЙ  
РАБОТЕ СТУДЕНТОВ**

**Б1.В.01 МЕТОДЫ ПРИКЛАДНЫХ ИССЛЕДОВАНИЙ В  
СОЦИОЛОГИИ**

Направление подготовки

*38.03.03 Управление персоналом*

Профиль

*Управление персоналом организации*

форма обучения: очная, заочная

Одобрена на заседании кафедры

*Управления персоналом*

(название кафедры)

Зав.кафедрой

*Ветошн*  
(подпись)

Ветошкина Т.А.

(Фамилия И.О.)

Протокол № 10 от 20.06.2021 г.

(Дата)

Рассмотрена методической комиссией  
факультета

*Инженерно-экономического*

(название факультета)

Председатель

*Мочалова*  
(подпись)

Мочалова Л.А.

(Фамилия И.О.)

Протокол № 10 от 18.06.2021 г.

(Дата)

Екатеринбург

## СОДЕРЖАНИЕ

Введение	3
1 Методические рекомендации по написанию реферата	5
2 Методические рекомендации по написанию эссе	13
3 Методические рекомендации по написанию реферата статьи	17
4 Методические рекомендации по решению практико-ориентированных заданий	23
5 Методические рекомендации по составлению тестовых заданий	27
6 Требования к написанию и оформлению доклада	29
7 Методические рекомендации к опросу	34
8 Методические рекомендации по подготовке к практическим занятиям	36
9 Методические рекомендации по подготовке семинарским занятиям	38
1 Методические рекомендации по подготовке к сдаче экзаменов и 0 зачетов	40
Заключение	43
Список использованных источников	44



## ВВЕДЕНИЕ

*Самостоятельная работа студентов* может рассматриваться как организационная форма обучения - система педагогических условий, обеспечивающих управление учебной деятельностью студентов по освоению знаний и умений в области учебной и научной деятельности без посторонней помощи.

Самостоятельная работа студентов проводится с целью:

- систематизации и закрепления полученных теоретических знаний и практических умений студентов;
- углубления и расширения теоретических знаний;
- формирования умений использовать нормативную, правовую, справочную документацию и специальную литературу;
- развития познавательных способностей и активности студентов: творческой инициативы, самостоятельности, ответственности и организованности;
- формирования самостоятельности мышления, способностей к саморазвитию, самосовершенствованию и самореализации;
- формирования практических (общеучебных и профессиональных) умений и навыков;
- развития исследовательских умений;
- получения навыков эффективной самостоятельной профессиональной (практической и научно-теоретической) деятельности.

В учебном процессе выделяют два вида самостоятельной работы:

- аудиторная;

- внеаудиторная.

*Аудиторная самостоятельная работа* по дисциплине выполняется на учебных занятиях под непосредственным руководством преподавателя и по его заданию.

*Внеаудиторная самостоятельная работа* - планируемая учебная, учебно-исследовательская, научно-исследовательская работа студентов, выполняемая во внеаудиторное время по заданию и при методическом руководстве преподавателя, но без его непосредственного участия.

Самостоятельная работа, не предусмотренная образовательной программой, учебным планом и учебно-методическими материалами, раскрывающими и конкретизирующими их содержание, осуществляется студентами инициативно, с целью реализации собственных учебных и научных интересов.

Для более эффективного выполнения самостоятельной работы по дисциплине преподаватель рекомендует студентам источники и учебно-методические пособия для работы, характеризует наиболее рациональную методику самостоятельной работы, демонстрирует ранее выполненные студентами работы и т. п.

Подразумевается несколько категорий видов самостоятельной работы студентов, значительная часть которых нашла отражения в данных методических рекомендациях:

- работа с источниками литературы и официальными документами (*использование библиотечно-информационной системы*);
- выполнение заданий для самостоятельной работы в рамках учебных дисциплин (*рефераты, эссе, домашние задания, решения практико-ориентированных заданий*);
- реализация элементов научно-педагогической практики (*разработка методических материалов, тестов, тематических портфолио*);
- реализация элементов научно-исследовательской практики (*подготовка текстов докладов, участие в исследованиях*).

Особенностью организации самостоятельной работы студентов является необходимость не только подготовиться к сдаче зачета/экзамена, но и собрать, обобщить, систематизировать, проанализировать информацию по темам дисциплины.

Технология организации самостоятельной работы студентов включает использование информационных и материально-технических ресурсов образовательного учреждения.

Самостоятельная работа может осуществляться индивидуально или группами студентов online и на занятиях в зависимости от цели, объема, конкретной тематики самостоятельной работы, уровня сложности, уровня умений студентов.

В качестве форм и методов контроля внеаудиторной самостоятельной работы студентов могут быть использованы обмен информационными файлами, семинарские занятия, тестирование, опрос, доклад, реферат, самоотчеты, контрольные работы, защита творческих работ и электронных презентаций и др.

Контроль результатов внеаудиторной самостоятельной работы студентов осуществляется в пределах времени, отведенного на обязательные учебные занятия по дисциплине.

## 1. Методические рекомендации по написанию реферата

**Реферат** - письменная работа объемом 10-18 печатных страниц, выполняемая студентом в течение длительного срока (от одной недели до месяца).

Реферат (от лат. referre - докладывать, сообщать) - краткое точное изложение сущности какого-либо вопроса, темы на основе одной или нескольких книг, монографий или других первоисточников. Реферат должен содержать основные фактические сведения и выводы по рассматриваемой теме<sup>1</sup>.

Выполнение и защита реферата призваны дать аспиранту возможность всесторонне изучить интересующую его проблему и вооружить его навыками научного и творческого подхода к решению различных задач в исследуемой области.

Основными задачами выполнения и защиты реферата являются развитие у студентов общекультурных и профессиональных компетенций, среди них:

- формирование навыков аналитической работы с литературными источниками разных видов;
- развитие умения критически оценивать и обобщать теоретические положения;
- стимулирование навыков самостоятельной аналитической работы;
- углубление, систематизация и интеграция теоретических знаний и практических навыков по соответствующему направлению высшего образования;
- презентация навыков публичной дискуссии.

### *Структура и содержание реферата*

Подготовка материалов и написание реферата - один из самых трудоемких процессов. Работа над рефератом сводится к следующим этапам.

1. Выбор темы реферата.
2. Предварительная проработка литературы по теме и составление «рабочего» плана реферата.
3. Конкретизация необходимых элементов реферата.
4. Сбор и систематизация литературы.
5. Написание основной части реферата.
6. Написание введения и заключения.
7. Представление реферата преподавателю.
8. Защита реферата.

### *Выбор темы реферата*

Перечень тем реферата определяется преподавателем, который ведет дисциплину. Вместе с тем, аспиранту предоставляется право самостоятельной формулировки темы реферата с необходимым обоснованием целесообразности ее разработки и согласованием с преподавателем. Рассмотрев инициативную тему реферата студента, преподаватель имеет право ее отклонить, аргументировав свое решение, или, при согласии студента, переформулировать тему.

При выборе темы нужно иметь в виду следующее:

1. Тема должна быть актуальной, то есть затрагивать важные в данное время проблемы общественно-политической, экономической или культурной жизни общества.
2. Не следует формулировать тему очень широко: вычленение из широкой проблемы узкого, специфического вопроса помогает проработать тему глубже.
3. Какой бы интересной и актуальной ни была тема, прежде всего, следует удостовериться, что для ее раскрытия имеются необходимые материалы.

---

<sup>1</sup> Методические рекомендации по написанию реферата. [Электронный ресурс]. Режим доступа: <http://www.hse.spb.ru/edu/recommendations/method-referat-2005.phtml>

4. Тема должна открывать возможности для проведения самостоятельного исследования, в котором можно будет показать умение собирать, накапливать, обобщать и анализировать факты и документы.

5. После предварительной самостоятельной формулировки темы необходимо проконсультироваться с преподавателем с целью ее возможного уточнения и углубления.

### ***Предварительная проработка литературы по теме и составление «рабочего» плана реферата***

Подбор литературы следует начинать сразу же после выбора темы реферата. Первоначально с целью обзора имеющихся источников целесообразно обратиться к электронным ресурсам в сети Интернет и, в частности, к электронным информационным ресурсам УГГУ: благодаря оперативности и мобильности такого источника информации, не потратив много времени, можно создать общее представление о предмете исследования, выделить основные рубрики (главы, параграфы, проблемные модули) будущего курсовой работы. При подборе литературы следует также обращаться к предметно-тематическим каталогам и библиографическим справочникам библиотеки УГГУ, публичных библиотек города.

Предварительное ознакомление с источниками следует расценивать как первый этап работы над рефератом. Для облегчения дальнейшей работы необходимо тщательно фиксировать все просмотренные ресурсы (даже если кажется, что тот или иной источник непригоден для использования в работе над рефератом, впоследствии он может пригодиться, и тогда его не придется искать).

Результатом предварительного анализа источников является рабочий план, представляющий собой черновой набросок исследования, который в дальнейшем обрывает конкретными чертами. Форма рабочего плана допускает определенную степень произвольности. Первоначальный вариант плана должен отражать основную идею работы. При его составлении следует определить содержание отдельных глав и дать им соответствующее название; продумать содержание каждой главы и наметить в виде параграфов последовательность вопросов, которые будут в них рассмотрены. В реферате может быть две или три главы - в зависимости от выбранной проблемы, а также тех целей и задач исследования.

Работа над предварительным планом необходима, поскольку она дает возможность еще до начала написания реферата выявить логические неточности, информационные накладки, повторы, неверную последовательность глав и параграфов, неудачные формулировки выделенных частей или даже реферата в целом.

Рабочий план реферата разрабатывается студентом самостоятельно и может согласовываться с преподавателем.

### ***Конкретизация необходимых элементов реферата***

Реферат должен иметь четко определенные цель и задачи, объект, предмет и методы исследования. Их необходимо сформулировать до начала непосредственной работы над текстом.

Цель реферата представляет собой формулировку результата исследовательской деятельности и путей его достижения с помощью определенных средств. Учитывайте, что у работы может быть только одна цель.

Задачи конкретизируют цель, в реферате целесообразно выделить три-четыре задачи. Задачи - это теоретические и практические результаты, которые должны быть получены в реферате. Постановку задач следует делать как можно более тщательно, т.к. их решение составляет содержание разделов (подпунктов, параграфов) реферата. В качестве задач может выступать либо решение подпроблем, вытекающих из общей

проблемы, либо задачи анализа, обобщения, обоснования, разработки отдельных аспектов проблемы, ведущие к формулировке возможных направлений ее решения.

Объект исследования - процесс или явление, порождающие проблемную ситуацию и избранные для изучения.

Предмет исследования - все то, что находится в границах объекта исследования в определенном аспекте рассмотрения.

Методы исследования, используемые в реферате, зависят от поставленных цели и задач, а также от специфики объекта изучения. Это могут быть методы системного анализа, математические и статистические методы, сравнения, обобщения, экспертных оценок, теоретического анализа и т.д.

Впоследствии формулировка цели, задач, объекта, предмета и методов исследования составят основу Введения к реферату.

### ***Сбор и систематизация литературы***

Основные источники, использование которых возможно и необходимо в реферате, следующие:

- учебники, рекомендованные Министерством образования и науки РФ;
- электронные ресурсы УГГУ на русском и иностранном языках;
- статьи в специализированных и научных журналах;
- диссертации и монографии по изучаемой теме;
- инструктивные материалы и законодательные акты (только последних изданий);
- данные эмпирических и прикладных исследований (статистические данные, качественные интервью и т.д.)
- материалы интернет-сайтов.

Систематизацию получаемой информации следует проводить по основным разделам реферата, предусмотренным планом. При изучении литературы не стоит стремиться освоить всю информацию, заключенную в ней, а следует отбирать только ту, которая имеет непосредственное отношение к теме работы. Критерием оценки прочитанного является возможность его использования в реферате.

Сбор фактического материала - один из наиболее ответственных этапов подготовки реферата. От того, насколько правильно и полно собран фактический материал, во многом зависит своевременное и качественное написание работы. Поэтому, прежде чем приступить к сбору материала, аспиранту необходимо тщательно продумать, какой именно фактический материал необходим для реферата и составить, по возможности, специальный план его сбора и анализа. После того, как изучена и систематизирована отобранная по теме литература, а также собран и обработан фактический материал, возможны некоторые изменения в первоначальном варианте формулировки темы и в плане реферата.

### ***Написание основной части реферата***

Изложение материала должно быть последовательным и логичным. Общая логика написания параграфа сводится к стандартной логической схеме «Тезис - Доказательство - Вывод» (количество таких цепочек в параграфе, как правило, ограничивается тремя - пятью доказанными тезисами).

Все разделы реферата должны быть связаны между собой. Особое внимание следует обращать на логические переходы от одной главы к другой, от параграфа к параграфу, а внутри параграфа - от вопроса к вопросу.

Использование цитат в тексте необходимо для того, чтобы без искажений передать мысль автора первоисточника, для идентификации взглядов при сопоставлении различных точек зрения и т.д. Отталкиваясь от содержания цитат, необходимо создать

систему убедительных доказательств, важных для объективной характеристики изучаемого вопроса. Цитаты также могут использоваться и для подтверждения отдельных положений работы.

Число используемых цитат должно определяться потребностями разработки темы. Цитатами не следует злоупотреблять, их обилие может восприниматься как выражение слабости собственной позиции автора. Оптимальный объем цитаты - одно-два, максимум три предложения. Если цитируемый текст имеет больший объем, его следует заменять аналитическим пересказом.

Во всех случаях употребления цитат или пересказа мысли автора необходимо делать точную ссылку на источник с указанием страницы.

Авторский текст (собственные мысли) должен быть передан в научном стиле. Научный стиль предполагает изложение информации от первого лица множественного числа («мы» вместо «я»). Его стоит обозначить хорошо известными маркерами: «По нашему мнению», «С нашей точки зрения», «Исходя из этого мы можем заключить, что...» и т.п. или безличными предложениями: «необходимо подчеркнуть, что...», «важно обратить внимание на тот факт, что.», «следует отметить.» и т.д.

Отдельные положения реферата должны быть иллюстрированы цифровыми данными из справочников, монографий и других литературных источников, при необходимости оформленными в справочные или аналитические таблицы, диаграммы, графики. При составлении аналитических таблиц, диаграмм, графиков используемые исходные данные выносятся в приложение, а в тексте приводятся результаты расчетов отдельных показателей (если аналитическая таблица по размеру превышает одну страницу, ее целиком следует перенести в приложение). В тексте, анализирующем или комментирующем таблицу, не следует пересказывать ее содержание, а уместно формулировать основной вывод, к которому подводят табличные данные, или вводить дополнительные показатели, более отчетливо характеризующие то или иное явление или его отдельные стороны. Все материалы, не являющиеся необходимыми для решения поставленной в работе задачи, также выносятся в приложение.

### ***Написание введения и заключения***

Введение и заключение - очень важные части реферата. Они должны быть тщательно проработаны, выверены логически, стилистически, орфографически и пунктуационно.

Структурно введение состоит из нескольких логических элементов. Во введении в обязательном порядке обосновываются:

- актуальность работы (необходимо аргументировать, в силу чего именно эта проблема значима для исследования);
- характеристика степени разработанности темы (краткий обзор имеющейся научной литературы по рассматриваемому вопросу, призванный показать знакомство студента со специальной литературой, его умение систематизировать источники, критически их рассматривать, выделять существенное, оценивать ранее сделанное другими исследователями, определять главное в современном состоянии изученности темы);
- цель и задачи работы;
- объект и предмет исследования;
- методы исследования;
- теоретическая база исследования (систематизация основных источников, которые использованы для написания своей работы);
- структура работы (название глав работы и их краткая характеристика).

По объему введение занимает 1,5-2 страницы текста, напечатанного в соответствии с техническими требованиями, определенными преподавателем.

Заключение содержит краткую формулировку результатов, полученных в ходе работы, указание на проблемы практического характера, которые были выявлены в процессе исследования, а также рекомендации относительно их устранения. В заключении возможно повторение тех выводов, которые были сделаны по главам. Объем заключения - 1 - 3 страницы печатного текста.

### ***Представление реферата преподавателю***

Окончательный вариант текста реферата необходимо распечатать и вставить в папку-скоросшиватель. Законченный и оформленный в соответствии с техническими требованиями реферат подписывается студентом и представляется в распечатанном и в электронном виде в срок, обозначенный преподавателем.

Перед сдачей реферата аспирант проверяет его в системе «Антиплагиат» (<http://www.antiplagiat.ru/>), пишет заявление о самостоятельном характере работы, где указывает процент авторского текста, полученный в результате тестирования реферата в данной системе. Информацию, полученную в результате тестирования реферата в данной системе (с указанием процента авторского текста), аспирант в печатном виде предоставляет преподавателю вместе с окончательным вариантом текста реферата, который не подлежит доработке или замене.

### ***Защита реферата***

При подготовке реферата к защите (если она предусмотрена) следует:

1. Составить план выступления, в котором отразить актуальность темы, самостоятельный характер работы, главные выводы и/или предложения, их краткое обоснование и практическое и практическое значение - с тем, чтобы в течение 3 - 5 минут представить достоинства выполненного исследования.

2. Подготовить иллюстративный материал: схемы, таблицы, графики и др. наглядную информацию для использования во время защиты. Конкретный вариант наглядного представления результатов определяется форматом процедуры защиты реферата.

### ***Критерии оценивания реферата***

*Критерии оценивания реферата:* новизна текста, степень раскрытия сущности вопроса, соблюдение требований к оформлению.

*Новизна текста* – обоснование актуальности темы; новизна и самостоятельность в постановке проблемы, формулирование нового аспекта известной проблемы; умение работать с литературой, систематизировать и структурировать материал; наличие авторской позиции, самостоятельная интерпретация описываемых в реферате фактов и проблем – 4 балла.

*Степень раскрытия сущности вопроса* - соответствие содержания доклада его теме; полнота и глубина знаний по теме; умение обобщать, делать выводы, сопоставлять различные точки зрения по вопросу (проблеме); оценка использованной литературы (использование современной научной литературы) – 4 балла.

*Соблюдение требований к оформлению* - правильность оформления ссылок на источники, списка использованных источников; грамотное изложение текста (орфографическая, пунктуационная, стилистическая культура); владение терминологией; корректность цитирования – 4 балла.

*Критерии оценивания публичного выступления (защита реферата):* логичность построения выступления; грамотность речи и владение профессиональной терминологией; обоснованность выводов; умение отвечать на вопросы; поведение при защите работы (манера говорить, отстаивать свою точку зрения, привлекать внимание к

важным моментам в докладе или ответах на вопросы и т.д.) соблюдение требований к объёму доклада – 10 баллов.

*Критерии оценивания презентации:* дизайн и мультимедиа –эффекты, содержание – 4 балла.

Всего – 25 баллов.

**Оценка «зачтено»**

Оценка «зачтено»–реферат полностью соответствует предъявляемым требованиям (критериям оценки) – 23-25 баллов.

*Критерии оценивания реферата:* актуальность темы обоснована, сформулирован новый аспект рассмотрения проблемы, присутствует новизна и самостоятельность в постановке проблемы, анализируемый материал систематизирован и структурирован, широкий диапазон и качество (уровень) используемого информационного пространства (привлечены различные источники научной информации), прослеживается наличие авторской позиции и самостоятельной интерпретации описываемых в реферате фактов и проблем.

*Степень раскрытия сущности вопроса* - содержание реферата соответствует теме, продемонстрирована полнота и глубина знаний по теме, присутствует личная оценка (вывод), объяснены альтернативные взгляды на рассматриваемую проблему и обосновано сбалансированное заключение; представлен критический анализ использованной литературы (использование современной научной литературы).

*Соблюдение требований к оформлению* – текст оформлен в соответствие с методическими требованиями и ГОСТом, в работе соблюдены правила русской орфографии и пунктуации, выдержана стилистическая культура научного текста, четкое и полное определение рассматриваемых понятий (категорий), приводятся соответствующие примеры в строгом соответствии с рассматриваемой проблемой, соблюдена корректность при цитировании источников.

*Критерии оценивания презентации:* цвет фона гармонирует с цветом текста, всё отлично читается, использовано 3 цвета шрифта, все страницы выдержаны в едином стиле, гиперссылки выделены и имеют разное оформление до и после посещения кадра, анимация присутствует только в тех местах, где она уместна и усиливает эффект восприятия текстовой части информации, звуковой фон соответствует единой концепции и усиливает эффект восприятия текстовой части информации, размер шрифта оптимальный, все ссылки работают, содержание является строго научным, иллюстрации (графические, музыкальные, видео) усиливают эффект восприятия текстовой части информации, орфографические, пунктуационные, стилистические ошибки отсутствуют, наборы числовых данных проиллюстрированы графиками и диаграммами в наиболее адекватной форме, информация является актуальной и современной, ключевые слова в тексте выделены.

*Критерии оценивания публичного выступления:* выступление логично построено, выводы аргументированы, свободное владение профессиональной терминологией, в речи отсутствуют орфоэпические, лексические, грамматические и синтаксические ошибки, дает полные и исчерпывающие ответы на вопросы, соблюдены этические нормы поведения при защите работы, владеет различными способами привлечения и удержания внимания и интереса аудитории к сообщению, соблюдены требования к объёму доклада.

Оценка «зачтено»- реферат в основном соответствует предъявляемым требованиям (критериям оценки) – 18-22 баллов.

*Критерии оценивания реферата:* актуальность темы обоснована, сформулирован новый аспект рассмотрения проблемы, анализируемый материал систематизирован и структурирован, представлен достаточный диапазон используемого информационного пространства (привлечены несколько источников научной информации), прослеживается наличие авторской позиции в реферате при отборе фактов и проблем.



*Степень раскрытия сущности вопроса* - содержание реферата соответствует теме, продемонстрирована достаточная осведомленность знаний по теме, присутствует личная оценка (вывод), объяснены 2-3 взгляда на рассматриваемую проблему и обосновано заключение; представлен критический обзор использованной литературы (использование современной научной литературы).

*Соблюдение требований к оформлению* – текстоформлен в соответствии с методическими требованиями и ГОСТом, в работе имеются незначительные ошибки правил русской орфографии и пунктуации, выдержана стилистическая культура научного текста, четкое определение рассматриваемых понятий (категорий), приводятся соответствующие примеры в строгом соответствии с рассматриваемой проблемой, соблюдена корректность при цитировании источников.

*Критерии оценивания презентации:* цвет фона хорошо соответствует цвету текста, всё можно прочесть, использовано 3 цвета шрифта, 1-2 страницы имеют свой стиль оформления, отличный от общего, гиперссылки выделены и имеют разное оформление до и после посещения кадра, анимация присутствует только в тех местах, где она уместна, звуковой фон соответствует единой концепции и привлекает внимание зрителей в нужных местах - именно к информации, размер шрифта оптимальный, все ссылки работают, содержание в целом является научным, иллюстрации (графические, музыкальные, видео) соответствуют тексту, орфографические, пунктуационные, стилистические ошибки практически отсутствуют, наборы числовых данных проиллюстрированы графиками и диаграммами, информация является актуальной и современной, ключевые слова в тексте выделены

*Критерии оценивания публичного выступления* : выступление логично построено, выводы аргументированы, испытывает незначительные затруднения при использовании профессиональной терминологии, в речи допускает в незначительном количестве орфоэпические, лексические, грамматические и синтаксические ошибки, дает полные и исчерпывающие ответы на вопросы, соблюдены этические нормы поведения при защите работы, владеет ограниченным набором способов привлечения внимания аудитории к сообщению, соблюдены требования к объёму доклада.

Оценка «зачтено» - реферат частично соответствует предъявляемым требованиям (критериям оценки) – 13-17 баллов.

*Критерии оценивания реферата:* актуальность темы обоснована, сформулирован новый аспект рассмотрения проблемы, анализируемый материал систематизирован и структурирован, представлен достаточный диапазон используемого информационного пространства (привлечены несколько источников научной информации), прослеживается наличие авторской позиции в реферате при отборе фактов и проблем.

*Степень раскрытия сущности вопроса* - содержание реферата соответствует теме, продемонстрирована достаточная осведомленность знаний по теме, присутствует личная оценка (вывод), объяснены 2-3 взгляда на рассматриваемую проблему и обосновано заключение; представлен критический обзор использованной литературы (использование современной научной литературы).

*Соблюдение требований к оформлению* – оформление текста частично не соответствует методическими требованиями и ГОСТу, в работе имеются ошибки правил русской орфографии и пунктуации, в целом выдержана стилистическая культура научного текста, четкое определение рассматриваемых понятий (категорий), частично не соблюдена корректность при цитировании источников.

*Критерии оценивания презентации:* цвет фона плохо соответствует цвету текста, использовано более 4 цветов шрифта, некоторые страницы имеют свой стиль оформления, гиперссылки выделены, анимация дозирована, звуковой фон не соответствует единой концепции, но не носит отвлекающий характер, размер шрифта средний (соответственно, объём информации слишком большой — кадр несколько перегружен), ссылки работают, содержание включает в себя элементы научности, иллюстрации (графические,

музыкальные, видео) в определенных случаях соответствуют тексту, есть орфографические, пунктуационные, стилистические ошибки, наборы числовых данных чаще всего проиллюстрированы графиками и диаграммами, информация является актуальной и современной, ключевые слова в тексте, чаще всего, выделены.

*Критерии оценивания публичного выступления:* в выступлении нарушено логическое построение, выводы не аргументированы, испытывает затруднения при использовании профессиональной терминологии, в речи допускает орфографические, лексические, грамматические и синтаксические ошибки, дает краткие ответы на вопросы, в целом соблюдены этические нормы поведения при защите работы, соблюдены требования к объёму доклада.

**Оценка «не зачтено»**

Оценка «не зачтено» - реферат не соответствует предъявляемым требованиям (критериям оценки) – 0-12 баллов.

*Критерии оценивания реферата:* актуальность темы не обоснована, не сформулирован новый аспект рассмотрения проблемы, анализируемый материал не систематизирован, ограниченный диапазон используемого информационного пространства (привлечен 1 источник научной информации), отсутствует авторская позиция в реферате.

*Степень раскрытия сущности вопроса* - содержание реферата не соответствует теме, не продемонстрирована осведомленность знаний по теме, отсутствует личная оценка (вывод), представлен 1 позиция рассмотрения проблемы, заключение не обосновано, отсутствует критический обзор использованной литературы.

*Соблюдение требований к оформлению* – оформление текста не соответствует методическими требованиями и ГОСТу, в работе выполнена с ошибками правил русской орфографии и пунктуации, не выдержана стилистическая культура научного текста, отсутствует четкое определение рассматриваемых понятий (категорий), не соблюдена корректность при цитировании источников.

*Критерии оценивания презентации:* цвет фона не соответствует цвету текста, использовано более 5 цветов шрифта, каждая страница имеет свой стиль оформления, гиперссылки не выделены, анимация отсутствует (или же презентация перегружена анимацией), звуковой фон не соответствует единой концепции, носит отвлекающий характер, слишком мелкий шрифт (соответственно, объём информации слишком велик — кадр перегружен), не работают отдельные ссылки, содержание не является научным, иллюстрации (графические, музыкальные, видео) не соответствуют тексту, много орфографических, пунктуационных, стилистических ошибок, наборы числовых данных не проиллюстрированы графиками и диаграммами, информация не представляется актуальной и современной, ключевые слова в тексте не выделены

*Критерии оценивания публичного выступления:* отказывается от защиты или в выступлении нарушено логическое построение, отсутствуют выводы, не использует профессиональную терминологию, в речи допускает значительное количество орфографических, лексических, грамматических и синтаксических ошибок, не отвечает на вопросы, нарушает этические нормы поведения при защите работы, несоблюдены требования к объёму доклада.

## 2. Методические рекомендации по написанию эссе

*Эссе* - это самостоятельная письменная работа на тему, предложенную преподавателем (тема может быть предложена и студентом, но обязательно должна быть согласована с преподавателем). Цель эссе состоит в развитии навыков самостоятельного творческого мышления и письменного изложения собственных мыслей. Писать эссе чрезвычайно полезно, поскольку это позволяет автору научиться четко и грамотно формулировать мысли, структурировать информацию, использовать основные категории анализа, выделять причинно-следственные связи, иллюстрировать понятия соответствующими примерами, аргументировать свои выводы; овладеть научным стилем речи.

Эссе должно содержать: четкое изложение сути поставленной проблемы, включать самостоятельно проведенный анализ этой проблемы с использованием концепций и аналитического инструментария, рассматриваемого в рамках дисциплины, выводы, обобщающие авторскую позицию по поставленной проблеме. В зависимости от специфики дисциплины формы эссе могут значительно дифференцироваться. В некоторых случаях это может быть анализ имеющихся статистических данных по изучаемой проблеме, анализ материалов из средств массовой информации и использованием изучаемых моделей, подробный разбор предложенной задачи с развернутыми мнениями, подбор и детальный анализ примеров, иллюстрирующих проблему и т.д.

### *Построение эссе*

Построение эссе - это ответ на вопрос или раскрытие темы, которое основано на классической системе доказательств.

### *Структура эссе*

1. *Титульный лист* (заполняется по единой форме);
2. *Введение* - суть и обоснование выбора данной темы, состоит из ряда компонентов, связанных логически и стилистически.

На этом этапе очень важно правильно *сформулировать вопрос, на который вы собираетесь найти ответ в ходе своего исследования.*

При работе над Введением могут помочь ответы на следующие вопросы: «Надо ли давать определения терминам, прозвучавшим в теме эссе?», «Почему тема, которую я раскрываю, является важной в настоящий момент?», «Какие понятия будут вовлечены в мои рассуждения по теме?», «Могу ли я разделить тему на несколько более мелких подтем?».

3. *Основная часть* - теоретические основы выбранной проблемы и изложение основного вопроса.

Данная часть предполагает развитие аргументации и анализа, а также обоснование их, исходя из имеющихся данных, других аргументов и позиций по этому вопросу. В этом заключается основное содержание эссе и это представляет собой главную трудность. Поэтому важное значение имеют подзаголовки, на основе которых осуществляется структурирование аргументации; именно здесь необходимо обосновать (логически, используя данные или строгие рассуждения) предлагаемую аргументацию/анализ. Там, где это необходимо, в качестве аналитического инструмента можно использовать графики, диаграммы и таблицы.

В зависимости от поставленного вопроса анализ проводится на основе следующих категорий:

Причина - следствие, общее - особенное, форма - содержание, часть - целое, постоянство - изменчивость.

В процессе построения эссе необходимо помнить, что один параграф должен содержать только одно утверждение и соответствующее доказательство, подкрепленное графическим и иллюстративным материалом. Следовательно, наполняя содержанием разделы аргументацией (соответствующей подзаголовкам), необходимо в пределах параграфа ограничить себя рассмотрением одной главной мысли.

Хорошо проверенный (и для большинства — совершенно необходимый) способ построения любого эссе - использование подзаголовков для обозначения ключевых моментов аргументированного изложения: это помогает посмотреть на то, что предполагается сделать (и ответить на вопрос, хорош ли замысел). Такой подход поможет следовать точно определенной цели в данном исследовании. Эффективное использование подзаголовков - не только обозначение основных пунктов, которые необходимо осветить. Их последовательность может также свидетельствовать о наличии или отсутствии логичности в освещении темы.

4. *Заключение* - обобщения и аргументированные выводы по теме с указанием области ее применения и т.д. Подытоживает эссе или еще раз вносит пояснения, подкрепляет смысл и значение изложенного в основной части. Методы, рекомендуемые для составления заключения: повторение, иллюстрация, цитата, впечатляющее утверждение. Заключение может содержать такой очень важный, дополняющий эссе элемент, как указание на применение (импликацию) исследования, не исключая взаимосвязи с другими проблемами.

### ***Структура аппарата доказательств, необходимых для написания эссе***

Доказательство - это совокупность логических приемов обоснования истинности какого-либо суждения с помощью других истинных и связанных с ним суждений. Оно связано с убеждением, но не тождественно ему: аргументация или доказательство должны основываться на данных науки и общественно-исторической практики, убеждения же могут быть основаны на предрассудках, неосведомленности людей в вопросах экономики и политики, видимости доказательности. Другими словами, доказательство или аргументация - это рассуждение, использующее факты, истинные суждения, научные данные и убеждающее нас в истинности того, о чем идет речь.

Структура любого доказательства включает в себя три составляющие: тезис, аргументы и выводы или оценочные суждения.

*Тезис* - это положение (суждение), которое требуется доказать. *Аргументы* - это категории, которыми пользуются при доказательстве истинности тезиса. *Вывод* - это мнение, основанное на анализе фактов. *Оценочные суждения* - это мнения, основанные на наших убеждениях, верованиях или взглядах. *Аргументы* обычно делятся на следующие группы:

1. *Удостоверенные факты* — фактический материал (или статистические данные).
2. *Определения* в процессе аргументации используются как описание понятий, связанных с тезисом.
3. *Законы* науки и ранее доказанные теоремы тоже могут использоваться как аргументы доказательства.

### ***Требования к фактическим данным и другим источникам***

При написании эссе чрезвычайно важно то, как используются эмпирические данные и другие источники (особенно качество чтения). Все (фактические) данные соотносятся с конкретным временем и местом, поэтому прежде, чем их использовать, необходимо убедиться в том, что они соответствуют необходимому для исследований

времени и месту. Соответствующая спецификация данных по времени и месту — один из способов, который может предотвратить чрезмерное обобщение, результатом которого может, например, стать предположение о том, что все страны по некоторым важным аспектам одинаковы (если вы так полагаете, тогда это должно быть доказано, а не быть голословным утверждением).

Всегда можно избежать чрезмерного обобщения, если помнить, что в рамках эссе используемые данные являются иллюстративным материалом, а не заключительным актом, т.е. они подтверждают аргументы и рассуждения и свидетельствуют о том, что автор умеет использовать данные должным образом. Нельзя забывать также, что данные, касающиеся спорных вопросов, всегда подвергаются сомнению. От автора не ждут определенного или окончательного ответа. Необходимо понять сущность фактического материала, связанного с этим вопросом (соответствующие индикаторы? насколько надежны данные для построения таких индикаторов? к какому заключению можно прийти на основании имеющихся данных и индикаторов относительно причин и следствий? и т.д.), и продемонстрировать это в эссе. Нельзя ссылаться на работы, которые автор эссе не читал сам.

### ***Как подготовить и написать эссе?***

Качество любого эссе зависит от трех взаимосвязанных составляющих, таких как:

1. Исходный материал, который будет использован (конспекты прочитанной литературы, лекций, записи результатов дискуссий, собственные соображения и накопленный опыт по данной проблеме).

2. Качество обработки имеющегося исходного материала (его организация, аргументация и доводы).

3. Аргументация (насколько точно она соотносится с поднятыми в эссе проблемами).

Процесс написания эссе можно разбить на несколько стадий: обдумывание - планирование - написание - проверка - правка.

*Планирование* - определение цели, основных идей, источников информации, сроков окончания и представления работы.

*Цель* должна определять действия.

*Идеи*, как и цели, могут быть конкретными и общими, более абстрактными. Мысли, чувства, взгляды и представления могут быть выражены в форме аналогий, ассоциации, предположений, рассуждений, суждений, аргументов, доводов и т.д.

*Аналогии* - выявление идеи и создание представлений, связь элементов значений.

*Ассоциации* - отражение взаимосвязей предметов и явлений действительности в форме закономерной связи между нервно - психическими явлениями (в ответ на тот или иной словесный стимул выдать «первую пришедшую в голову» реакцию).

*Предположения* - утверждение, не подтвержденное никакими доказательствами.

*Рассуждения* - формулировка и доказательство мнений.

*Аргументация* - ряд связанных между собой суждений, которые высказываются для того, чтобы убедить читателя (слушателя) в верности (истинности) тезиса, точки зрения, позиции.

*Суждение* - фраза или предложение, для которого имеет смысл вопрос: истинно или ложно?

*Доводы* - обоснование того, что заключение верно абсолютно или с какой-либо долей вероятности. В качестве доводов используются факты, ссылки на авторитеты, заведомо истинные суждения (законы, аксиомы и т.п.), доказательства (прямые, косвенные, «от противного», «методом исключения») и т.д.

Перечень, который получится в результате перечисления идей, поможет определить, какие из них нуждаются в особенной аргументации.

*Источники.* Тема эссе подскажет, где искать нужный материал. Обычно пользуются библиотекой, Интернет-ресурсами, словарями, справочниками. Пересмотр означает редактирование текста с ориентацией на качество и эффективность.

*Качество текста* складывается из четырех основных компонентов: ясности мысли, внятности, грамотности и корректности.

*Мысль* - это содержание написанного. Необходимо четко и ясно формулировать идеи, которые хотите выразить, в противном случае вам не удастся донести эти идеи и сведения до окружающих.

*Внятность* - это доступность текста для понимания. Легче всего ее можно достичь, пользуясь логично и последовательно тщательно выбранными словами, фразами и взаимосвязанными абзацами, раскрывающими тему.

*Грамотность* отражает соблюдение норм грамматики и правописания. Если в чем-то сомневаетесь, загляните в учебник, справьтесь в словаре или руководстве по стилистике или дайте прочитать написанное человеку, чья манера писать вам нравится.

*Корректность* — это стиль написанного. Стиль определяется жанром, структурой работы, целями, которые ставит перед собой пишущий, читателями, к которым он обращается.

### 3. Методические рекомендации по написанию реферата статьи

Реферирование представляет собой интеллектуальный творческий процесс, включающий осмысление, аналитико-синтетическое преобразование информации и создание нового документа - реферата, обладающего специфической языково-стилистической формой.

**Рефератом статьи** (далее - реферат) называется текст, передающий основную информацию подлинника в свернутом виде и составленный в результате ее смысловой переработки<sup>2</sup>.

Основными функциями рефератов являются следующие: информативная, поисковая, индикативная, справочная, сигнальная, адресная, коммуникативная.

*Информативная функция.* Поскольку реферат является кратким изложением основного содержания первичного документа, главная его задача состоит в том, чтобы передавать фактографическую информацию.

Отсюда информативность является наиболее существенной и отличительной чертой реферата.

*Поисковая и справочная функции.* Как средство передачи информации реферат нередко заменяет чтение первичного документа. Обращаясь к рефератам, пользователь осуществляет по ним непосредственный поиск информации, причем информации фактографической. В этом проявляется поисковая функция реферата, а также функция справочная, поскольку извлекаемая из реферата информация во многом представляет справочный интерес.

*Индикативная функция.* Реферат должен характеризовать оригинальный материал не только содержательно, но и описательно. Путем описания обычно даются дополнительные характеристики первичного материала: его вид (книга, статья), наличие в нем иллюстраций и т.д.

Кроме того, в реферате иногда приходится ограничиваться лишь названием или перечислением отдельных вопросов содержания. Это еще одно свойство реферата, которое принято называть индикативностью.

*Адресная функция.* Точным библиографическим описанием первичного документа одновременно достигается то, что реферат способен выполнять адресную функцию, без чего бессмысленен документальный информационный поиск.

*Сигнальная функция.* Эта функция реферата проявляется, когда осуществляется оперативное информирование с помощью авторских рефератов о планах выпуска литературы, а также о существовании неопубликованных, в том числе депонированных работ.

Диапазон использования рефератов очень широк. Они применяются как в индивидуальном, так и в коллективном информационном обеспечении, проводимом в интересах научно-исследовательских работ, учебного процесса и т.д. Они же являются средством международного обмена информацией и выполняют научно-коммуникативные функции в интернациональном масштабе.

Являясь наиболее экономным средством ознакомления с первоисточником, реферат должен отразить все существенные моменты последнего и особо выделить основную мысль автора. Многообразные функции реферата в системе научных коммуникаций можно объединить в следующие основные группы: информативные, поисковые, коммуникативные. Поскольку реферат передает в сжатом виде текст первоисточника, он позволяет специалисту либо получить релевантную информацию, либо сделать вывод о том, что обращаться к первоисточнику нет необходимости.

Существует три основных способа изложения информации в реферате.

---

<sup>2</sup> Фролова Н. А. Реферирование и аннотирование текстов по специальности (на материале немецкого языка): Учеб. пособие / ВолгГТУ, Волгоград, 2006. - С.5

*Экстрагирование* - представление информации первоисточника в реферате. Эта методика достаточно проста: референт отмечает предложения, которые затем полностью или с незначительным перефразированием переносятся в реферат-экстракт.

*Перефразирование* - наиболее распространенный способ реферативного изложения. Здесь имеет место частичное текстуальное совпадение с первоисточником. Перефразирование предполагает не использование значительной части сведений оригинала, а перестройку его смысловой и синтаксической структуры. Перестройка текста достигается за счет таких операций, как замещение (одни фрагменты текста заменяются другими), совмещения (объединяются несколько предложений в одно) и обобщение.

*Интерпретация* - это способ реферативного изложения, когда содержание первоисточника может раскрываться либо в той же последовательности, либо на основе обобщенного представления о нем. Разновидностью интерпретированных рефератов могут быть авторефераты диссертаций, тезисы докладов научных конференций и совещаний.

Для качественной подготовки реферата необходимо владеть основными приемами анализа и синтеза, знать основные требования, предъявляемые к рефератам, их структурные и функциональные особенности.

Процесс реферирования делится на пять основных этапов:

1. Определение способа охвата первоисточника, который в данном конкретном случае наиболее целесообразен, для реферирования (общее, фрагментное, аспектное и т.д.).
2. Беглое ознакомительное чтение, когда референт решает вопрос о научно-практической значимости и информационной новизне первоисточника. Анализ его вида позволяет осуществить выбор аспектной схемы изложения реферата.
3. Конструирование текста реферата, которое осуществляется с использованием приемов перефразирования, обобщения, абстрагирования и т.д. Очень редко предложения или фрагменты оригинала используются без изменения. Запись полученных в результате синтеза конструкций осуществляется в последовательности, соответствующей разработанной схеме или плану.
4. Критический анализ полученного текста с точки зрения потребителя реферата.
5. Оформление и редактирование, которые являются заключительным этапом подготовки реферата.

Все, что в первичном документе не заслуживает внимания потребителя реферата, должно быть опущено. Так, в реферат не включаются:

- общие выводы, не вытекающие из полученных результатов;
- информация, не понятная без обращения к первоисточнику;
- общеизвестные сведения;
- второстепенные детали, избыточные рассуждения;
- исторические справки;
- детальные описания экспериментов и методик;
- сведения о ранее опубликованных документах и т. д.

Приемы составления реферата позволяют обеспечить соблюдение основных методических принципов реферирования: адекватности, информативности, краткости и достоверности.

Хотя реферат по содержанию зависит от первоисточника, он представляет собой новый, самостоятельный документ. Общими требованиями к языку реферата являются точность, краткость, ясность, доступность.

По своим языковым и стилистическим средствам реферат отличается от первоисточника, поскольку референт использует иные термины и строит предложения в соответствии со стилем реферата. Наряду с сообщением могут использоваться перифразы. Вместе с тем в ряде случаев стилистика реферата может совпадать с первоисточником, что особенно характерно для расширенных рефератов.



Изложение реферата должно обеспечивать наибольшую семантическую адекватность, семантическую эквивалентность, краткость и логическую последовательность. Для этого необходимы определенные лексические и грамматические средства. Адекватность и эквивалентность достигаются за счет правильного употребления терминов, краткость - за счет экономной структуры предложений и использования терминологической лексики.

Быстрое и адекватное восприятие реферата обеспечивается употреблением простых законченных предложений, имеющих правильную грамматическую форму. Громоздкие предложения затрудняют понимание реферата, поэтому сложные предложения, как правило, расчленяются на ряд простых при сохранении логических взаимоотношений между ними путем замены соединительных слов, например, местоимениями.

Широко используются неопределенно-личные предложения без подлежащего. Они концентрируют внимание читающего только на факте, усиливая тем самым информационно-справочную значимость реферата.

Реферату, как одному из жанров научного стиля, присущи те же семантико-структурные особенности, что и научному стилю в целом: объективность, однозначность, логичность изложения, безличная манера повествования, широкое использование научных терминов, абстрактной лексики и т.д. В то же время этот жанр имеет и свою специфику стиля: фактографичность (констатация фактов), обобщенно-отвлеченный характер изложения, предельная краткость, подчеркнутая логичность, стандартизация языкового выражения.

Рефераты делятся на информативные (реферат-конспект), индикативные, указательные (реферат-резюме) и обзорные (реферат-обзор)<sup>3</sup>. В основу их классификации положена степень аналитико-синтетической переработки источника.

*Информативные рефераты* включают в себя изложение (в обобщенном виде) всех основных проблем, изложенных в первоисточнике, их аргументацию, основные результаты и выводы, имеющие теоретическую и практическую ценность.

*Индикативные рефераты* указывают только на основные моменты содержания первоисточника. Их также называют реферативной аннотацией.

*Научные рефераты* отражают смысловую сторону образно-тематического содержания. В его основе лежат такие мыслительные операции, как обобщение и абстракция.

*Реферат-резюме* направлен на перечисление основных проблем источника без содержания доказательств.

Реферат, независимо от его типа, имеет единую структуру:

- название реферируемой работы (или выходные данные);
- композиция реферируемой работы;
- главная мысль реферируемого материала;
- изложение содержания;
- выводы автора по реферируемому материалу.

Обычно в самом первоисточнике главная мысль становится ясной лишь после прочтения всего материала, в реферате же с нее начинается изложение содержания, она предшествует всем выводам и доказательствам. Такая последовательность изложения необходима для того, чтобы с самого начала сориентировать читателя относительно основного содержания источника и его перспективной ценности. Выявление главной мысли источника становится весьма ответственным делом референта и требует от него вдумчивого отношения к реферируемому материалу. Иногда эта главная мысль самим автором даже не формулируется, а лишь подразумевается. Референту необходимо суметь сжато ее сформулировать, не внося своих комментариев.

Содержание реферируемого материала излагается в последовательности первоисточника по главам, разделам, параграфам. Обычно дается формулировка вопроса, приводится вывод по этому вопросу и необходимая цепь доказательств в их логической последовательности.

---

<sup>3</sup> Брандес М. П. Немецкий язык. Переводческое реферирование: практикум. М.: КДУ, 2008. - 368с.

Следует иметь в виду, что иногда выводы автора не вполне соответствуют главной мысли первоисточника, так как могут быть продиктованы факторами, выходящими за пределы излагаемого материала. Но в большинстве случаев выводы автора вытекают из главной мысли, выявление которой и помогает их понять.

Перечень типичных смысловых частей информационного реферата и используемых в каждой из них типичных языковых средств представлен в таблице 1.

Таблица 1

**Перечень типичных смысловых частей информационного реферата и используемых в каждой из них типичных языковых средств**

Смысловые части реферата	Используемые языковые средства
1.Название реферируемой работы (или выходные данные)	- В. Вильсон. Наука государственного управления // Классики теории государственного управления: американская школа. Под ред. ДЖ. Шафритца, А. Хайда. – М. : Изд-во МГУ, 2003. – с. 24-42.; - Статья называется (носит название, озаглавлена)
2.Композиция реферируемой работы	- Статья <ul style="list-style-type: none"> <li>• состоит из.....</li> <li>• делится на .....</li> <li>• начинается с.....</li> <li>• кончается (чем?).....;</li> </ul> - В статье можно выделить две части.....
3. Проблематика и основные положения работы	- Статья <ul style="list-style-type: none"> <li>• посвящена теме (проблеме, вопросу) .....</li> <li>• представляет собой анализ (обзор, описание, обобщение, изложение) .....</li> </ul> - Автор статьи <ul style="list-style-type: none"> <li>• ставит (рассматривает, освещает, поднимает, затрагивает) следующие вопросы (проблемы) .....</li> <li>• особо останавливается (на чем?) .....</li> <li>• показывает значение (чего?) .....</li> <li>• раскрывает сущность (чего?) .....</li> <li>• обращает внимание (на что?) .....</li> <li>• уделяет внимание (чему?) .....</li> <li>• касается (чего?) .....</li> </ul> - В статье <ul style="list-style-type: none"> <li>• рассматривается (что?) ....</li> <li>• анализируется (что?) .....</li> <li>• делается анализ (обзор, описание, обобщение, изложение) (чего?) .....</li> <li>• раскрывается, освещается вопрос...</li> <li>• обобщается (что?) .....</li> <li>• отмечается важность (чего?) .....</li> <li>• касается (чего?).....</li> </ul> - В статье <ul style="list-style-type: none"> <li>• показано (что?) .....</li> <li>• уделено большое внимание (чему?) .....</li> <li>• выявлено (что?) .....</li> <li>• уточнено (что?) .....</li> </ul>
4. Аргументация основных положений работы	- Автор <ul style="list-style-type: none"> <li>• приводит примеры (факты, цифры, данные) .....</li> <li>• иллюстрирует это положение .....</li> <li>• подтверждает (доказывает, аргументирует) свою точку зрения примерами (данными)...</li> </ul> - в подтверждение своей точки зрения автор приводит доказательства (аргументы, ряд доказательств, примеры, иллюстрации, данные, результаты наблюдений)... - Для доказательств своих положений автор описывает <ul style="list-style-type: none"> <li>• эксперимент .....</li> <li>• в ходе эксперимента автор привлекал ...</li> </ul>

5. Выводы, заключения	<ul style="list-style-type: none"> <li>• выполненные исследования показывают...</li> <li>• приведенные наблюдения (полученные данные) приводят к выводу (позволяют сделать выводы)..</li> <li>• из сказанного можно сделать вывод, что .....</li> <li>• анализ результатов свидетельствует ...</li> </ul> <p>- На основании проведенных наблюдений (полученных данных, анализ результатов)</p> <ul style="list-style-type: none"> <li>• был сделан вывод (можно сделать заключение) ....</li> <li>• автор приводит выводы .....</li> </ul>
-----------------------	--

Реферат может содержать комментарий референта, только в том случае, если референт является достаточно компетентным в данном вопросе и может вынести квалифицированное суждение о реферируемом материале. В комментарий входят критическая характеристика первоисточника, актуальность освещенных в нем вопросов, суждение об эффективности предложенных решений, указание, на кого рассчитан реферируемый материал.

Комментарий реферата может содержать оценку тех или иных положений, высказываемых автором реферируемой работы. Эта оценка чаще всего выражает согласие или несогласие с точкой зрения автора. Языковые средства, которые используются при этом, рассмотрены в таблице 2.

Таблица 2

**Языковые средства, используемых при оценке те положений, высказываемых автором реферируемой работы**

Смысловые части комментария	Используемые языковые средства
Смысловые части комментария	<p>- Автор</p> <ul style="list-style-type: none"> <li>• справедливо указывает ....</li> <li>• правильно подходит к анализу (оценке) ....</li> <li>• убедительно доказывает ....</li> <li>• отстаивает свою точку зрения ....</li> <li>• критически относится к работам предшественников .....</li> </ul> <p>- Мы</p> <ul style="list-style-type: none"> <li>• разделяем точку зрения (мнения, оценку) автора .....</li> <li>• придерживаемся подобного же мнения ...</li> <li>• критически относимся к работам предшественников ....</li> </ul> <p>- Можно согласиться с автором, что .....</p> <p>- Следует признать достоинства такого подхода к решению ....</p>
Несогласие (отрицательная оценка)	<p>- Автор</p> <ul style="list-style-type: none"> <li>• не раскрывает содержания (противоречий, разных точек зрения) ...</li> <li>• противоречит себе (известным фактам) .....</li> <li>• игнорирует общеизвестные факты .....</li> <li>• упускает из вида .....</li> <li>• не критически относится к высказанному положению .....</li> <li>• не подтверждает сказанное примерами....</li> </ul> <p>- Мы</p> <ul style="list-style-type: none"> <li>• придерживаемся другой точки зрения (другого, противоположного мнения)</li> <li>• не можем согласиться (с чем?) ...</li> <li>• трудно согласиться с автором (с таким подходом к решению проблемы, вопроса, задачи) ....</li> <li>• можно выразить сомнение в том, что .....</li> <li>• дискуссионно (сомнительно, спорно) , что .....</li> <li>• к недостаткам работы можно отнести .....</li> </ul>

В реферате могут быть использованы цитаты из реферируемой работы. Они всегда ставятся в кавычки. Следует различать три вида цитирования, при этом знаки препинания ставятся, как в предложениях с прямой речью.

1. Цитата стоит после слов составителя реферата. В этом случае после слов составителя реферата ставится двоеточие, а цитата начинается с большой буквы. Например: Автор статьи утверждает: «В нашей стране действительно произошел стремительный рост национального самосознания».

2. Цитата стоит перед словами составителя реферата. В этом случае после цитаты ставится запятая и тире» а слова составителя реферата пишутся с маленькой буквы. Например: «В нашей стране действительно стремительный рост национального самосознания», - утверждает автор статьи.

3. Слова составителя реферата стоят в середине цитаты. В этом случае перед ними и после них ставится точка с запятой. Например: «В нашей стране, - утверждает автор статьи, - действительно стремительный рост национального самосознания».

4. Цитата непосредственно включается в слова составителя реферата. В этом случае (а он является самым распространенным в реферате) цитата начинается с маленькой буквы. Например: Автор статьи утверждает, что «в нашей стране действительно стремительный рост национального самосознания».

#### 4. Методические рекомендации по решению практико-ориентированных заданий

*Практико-ориентированные задания - метод анализа ситуаций.* Суть его заключается в том, что студентам предлагают осмыслить реальную жизненную ситуацию, описание которой одновременно отражает не только какую-либо практическую проблему, но и актуализирует определенный комплекс знаний, который необходимо усвоить при разрешении данной проблемы. При этом сама проблема не имеет однозначных решений.

Использование метода практико-ориентированного задания как образовательной технологии профессионально-ориентированного обучения представляет собой сложный процесс, плохо поддающийся алгоритмизации<sup>4</sup>. Формально можно выделить следующие этапы:

- ознакомление студентов с текстом;
- анализ практико-ориентированного задания;
- организация обсуждения практико-ориентированного задания, дискуссии, презентации;
- оценивание участников дискуссии;
- подведение итогов дискуссии.

Ознакомление студентов с текстом практико-ориентированного задания и последующий анализ практико-ориентированного задания чаще всего осуществляются за несколько дней до его обсуждения и реализуются как самостоятельная работа студентов; при этом время, отводимое на подготовку, определяется видом практико-ориентированного задания, его объемом и сложностью.

Общая схема работы с практико-ориентированное заданием на данном этапе может быть представлена следующим образом: в первую очередь следует выявить ключевые проблемы практико-ориентированного задания и понять, какие именно из представленных данных важны для решения; войти в ситуационный контекст практико-ориентированного задания, определить, кто его главные действующие лица, отобрать факты и понятия, необходимые для анализа, понять, какие трудности могут возникнуть при решении задачи; следующим этапом является выбор метода исследования.

Знакомство с небольшими практико-ориентированного заданиями и их обсуждение может быть организовано непосредственно на занятиях. Принципиально важным в этом случае является то, чтобы часть теоретического курса, на которой базируется практико-ориентированное задание, была бы прочитана и проработана студентами.

Максимальная польза из работы над практико-ориентированного заданиями будет извлечена в том случае, если аспиранты при предварительном знакомстве с ними будут придерживаться систематического подхода к их анализу, основные шаги которого представлены ниже:

1. Выпишите из соответствующих разделов учебной дисциплины ключевые идеи, для того, чтобы освежить в памяти теоретические концепции и подходы, которые Вам предстоит использовать при анализе практико-ориентированного задания.
2. Бегло прочтите практико-ориентированное задание, чтобы составить о нем общее представление.
3. Внимательно прочтите вопросы к практико-ориентированное задание и убедитесь в том, что Вы хорошо поняли, что Вас просят сделать.
4. Вновь прочтите текст практико-ориентированного задания, внимательно фиксируя все факторы или проблемы, имеющие отношение к поставленным вопросам.
5. Прикиньте, какие идеи и концепции соотносятся с проблемами, которые Вам предлагается рассмотреть при работе с практико-ориентированное заданием.

Организация обсуждения практико-ориентированного задания предполагает формулирование перед студентами вопросов, включение их в дискуссию. Вопросы

---

<sup>4</sup> Долгоруков А. Метод case-study как современная технология профессионально -ориентированного обучения [Электронный ресурс]. Режим доступа: <http://evolkov.net/case/case.study.html/>

обычно подготавливают заранее и предлагают студентам вместе с текстом практико-ориентированного задания. При разборе учебной ситуации преподаватель может занимать активную или пассивную позицию, иногда он «дирижирует» разбором, а иногда ограничивается подведением итогов дискуссии.

Организация обсуждения практико-ориентированных заданий обычно основывается на двух методах. Первый из них носит название традиционного Гарвардского метода - открытая дискуссия. Альтернативным методом является метод, связанный с индивидуальным или групповым опросом, в ходе которого аспиранты делают формальную устную оценку ситуации и предлагают анализ представленного практико-ориентированного задания, свои решения и рекомендации, т.е. делают презентацию. Этот метод позволяет некоторым студентам минимизировать их учебные усилия, поскольку каждый аспирант опрашивается один-два раза за занятие. Метод развивает у студентов коммуникативные навыки, учит их четко выражать свои мысли. Однако, этот метод менее динамичен, чем Гарвардский метод. В открытой дискуссии организация и контроль участников более сложен.

**Дискуссия** занимает центральное место в методе. Ее целесообразно использовать в том случае, когда аспиранты обладают значительной степенью зрелости и самостоятельности мышления, умеют аргументировать, доказывать и обосновывать свою точку зрения. Важнейшей характеристикой дискуссии является уровень ее компетентности, который складывается из компетентности ее участников. Неподготовленность студентов к дискуссии делает ее формальной, превращает в процесс вытаскивания ими информации у преподавателя, а не самостоятельное ее добывание.

Особое место в организации дискуссии при обсуждении и анализе практико-ориентированного задания принадлежит использованию метода генерации идей, получившего название «мозговой атаки» или «мозгового штурма».

**Метод «мозговой атаки»** или «мозгового штурма» был предложен в 30-х годах прошлого столетия А. Осборном как групповой метод решения проблем. К концу XX столетия этот метод приобрел особую популярность в практике управления и обучения не только как самостоятельный метод, но и как использование в процессе деятельности с целью усиления ее продуктивности. В процессе обучения «мозговая атака» выступает в качестве важнейшего средства развития творческой активности студентов. «Мозговая атака» включает в себя три фазы.

Первая фаза представляет собой вхождение в психологическую раскованность, отказ от стереотипности, страха показаться смешным и неудачником; достигается созданием благоприятной психологической обстановки и взаимного доверия, когда идеи теряют авторство, становятся общими. Основная задача этой фазы - успокоиться и расковаться.

Вторая фаза - это собственно атака; задача этой фазы - породить поток, лавину идей. «Мозговая атака» в этой фазе осуществляется по следующим принципам:

- есть идея, - говорю, нет идеи, - не молчу;
- поощряется самое необузданное ассоциирование, чем более дикой покажется идея, тем лучше;
- количество предложенных идей должно быть как можно большим;
- высказанные идеи разрешается заимствовать и как угодно комбинировать, а также видоизменять и улучшать;
- исключается критика, можно высказывать любые мысли без боязни, что их признают плохими, критикующих лишают слова;
- не имеют никакого значения социальные статусы участников; это абсолютная демократия и одновременно авторитаризм сумасшедшей идеи;
- все идеи записываются в протокольный список идей;
- время высказываний - не более 1-2 минут.

Третья фаза представляет собой творческий анализ идей с целью поиска конструктивного решения проблемы по следующим правилам:

- анализировать все идеи без дискриминации какой-либо из них;
- найти место идее в системе и найти систему под идею;
- не умножать сущностей без надобности;
- не должна нарушаться красота и изящество полученного результата;
- должно быть принципиально новое видение;
- ищи «жемчужину в навозе».

В методе мозговая атака применяется при возникновении у группы реальных затруднений в осмыслении ситуации, является средством повышения активности студентов. В этом смысле мозговая атака представляется не как инструмент поиска новых решений, хотя и такая ее роль не исключена, а как своеобразное «подталкивание» к познавательной активности.

**Презентация**, или представление результатов анализа практико-ориентированного задания, выступает очень важным аспектом метода *case-study*. Умение публично представить интеллектуальный продукт, хорошо его рекламировать, показать его достоинства и возможные направления эффективного использования, а также выстоять под шквалом критики, является очень ценным интегральным качеством современного специалиста. Презентация оттачивает многие глубинные качества личности: волю, убежденность, целенаправленность, достоинство и т.п.; она вырабатывает навыки публичного общения, формирования своего собственного имиджа.

Публичная (устная) презентация предполагает представление решений практико-ориентированного задания группе, она максимально вырабатывает навыки публичной деятельности и участия в дискуссии. Устная презентация обладает свойством кратковременного воздействия на студентов и, поэтому, трудна для восприятия и запоминания. Степень подготовленности выступающего проявляется в спровоцированной им дискуссии: для этого необязательно делать все заявления очевидными и неопровержимыми. Такая подача материала при анализе практико-ориентированного задания может послужить началом дискуссии. При устной презентации необходимо учитывать эмоциональный настрой выступающего: отношение и эмоции говорящего вносят существенный вклад в сообщение. Одним из преимуществ публичной (устной) презентации является ее гибкость. Оратор может откликаться на изменения окружающей обстановки, адаптировать свой стиль и материал, чувствуя настроение аудитории.

Непубличная презентация менее эффективна, но обучающая роль ее весьма велика. Чаще всего непубличная презентация выступает в виде подготовки отчета по выполнению задания, при этом стимулируются такие качества, как умение подготовить текст, точно и аккуратно составить отчет, не допустить ошибки в расчетах и т.д. Подготовка письменного анализа практико-ориентированного задания аналогична подготовке устного, с той разницей, что письменные отчеты-презентации обычно более структурированы и детализированы. Основное правило письменного анализа практико-ориентированного задания заключается в том, чтобы избежать простого повторения информации из текста, информация должна быть представлена в переработанном виде. Самым важным при этом является собственный анализ представленного материала, его соответствующая интерпретация и сделанные предложения. Письменный отчет - презентация может сдаваться по истечении некоторого времени после устной презентации, что позволяет студентам более тщательно проанализировать всю информацию, полученную в ходе дискуссии.

Как письменная, так и устная презентация результатов анализа практико-ориентированного задания может быть групповой и индивидуальной. Отчет может быть индивидуальным или групповым в зависимости от сложности и объема задания. Индивидуальная презентация формирует ответственность, собранность, волю; групповая - аналитические способности, умение обобщать материал, системно видеть проект.

Оценивание участников дискуссии является важнейшей проблемой обучения посредством метода практико-ориентированного задания. При этом выделяются следующие требования к оцениванию:

- объективность - создание условий, в которых бы максимально точно выявлялись знания обучаемых, предъявление к ним единых требований, справедливое отношение к каждому;
- обоснованность оценок - их аргументация;
- систематичность - важнейший психологический фактор, организующий и дисциплинирующий студентов, формирующий настойчивость и устремленность в достижении цели;
- всесторонность и оптимальность.

Оценивание участников дискуссии предполагает оценивание не столько набора определенных знаний, сколько умения студентов анализировать конкретную ситуацию, принимать решение, логически мыслить.

Следует отметить, что оценивается содержательная активность студента в дискуссии или публичной (устной) презентации, которая включает в себя следующие составляющие:

- выступление, которое характеризует попытку серьезного предварительного анализа (правильность предложений, подготовленность, аргументированность и т.д.);
- обращение внимания на определенный круг вопросов, которые требуют углубленного обсуждения;
- владение категориальным аппаратом, стремление давать определения, выявлять содержание понятий;
- демонстрация умения логически мыслить, если точки зрения, высказанные раньше, подытоживаются и приводят к логическим выводам;
- предложение альтернатив, которые раньше оставались без внимания;
- предложение определенного плана действий или плана воплощения решения;
- определение существенных элементов, которые должны учитываться при анализе практико-ориентированного задания;
- заметное участие в обработке количественных данных, проведении расчетов;
- подведение итогов обсуждения.

При оценивании анализа практико-ориентированного задания, данного студентами при непубличной (письменной) презентации учитывается:

- формулировка и анализ большинства проблем, имеющих в практико-ориентированное задание;
- формулировка собственных выводов на основании информации о практико-ориентированное задание, которые отличаются от выводов других студентов;
- демонстрация адекватных аналитических методов для обработки информации;
- соответствие приведенных в итоге анализа аргументов ранее выявленным проблемам, сделанным выводам, оценкам и использованным аналитическим методам.



## 5. Методические рекомендации по составлению тестовых заданий

### *Требования к составлению тестовых заданий*

**Тестовое задание (ТЗ)** - варьирующаяся по элементам содержания и по трудности единица контрольного материала, сформулированная в утвердительной форме предложения с неизвестным. Подстановка правильного ответа вместо неизвестного компонента превращает задание в истинное высказывание, подстановка неправильного ответа приводит к образованию ложного высказывания, что свидетельствует о незнании студентом данного учебного материала.

Для правильного составления ТЗ необходимо выполнить следующие *требования*:

1. Содержание каждого ТЗ должно охватывать какую-либо одну смысловую единицу, то есть должно оценивать что-то одно.
2. Ориентация ТЗ на получение *однозначного* заключения.
3. Формулировка содержания ТЗ в виде свернутых кратких суждений. Рекомендуемое количество слов в задании не более 15. В тексте не должно быть преднамеренных подсказок и сленга, а также оценочных суждений автора ТЗ. Формулировка ТЗ должна быть в повествовательной форме (не в форме вопроса). По возможности, текст ТЗ не должен содержать сложноподчиненные конструкции, повелительного наклонения («выберите», «вычислите», «укажите» и т.д.). Специфический признак (ключевое слово) выносится в начало ТЗ. Не рекомендуется начинать ТЗ с предлога, союза, частицы.
4. Соблюдение единого стиля оформления ТЗ.

### *Требования к формам ТЗ*

ТЗ может быть представлено в одной из четырех стандартизованных форм:

- закрытой (с выбором одного или нескольких заключений);
- открытой;
- на установление правильной последовательности;
- на установление соответствия.

Выбор формы ТЗ зависит от того, какой вид знаний следует проверить. Так, для оценки фактологических знаний (знаний конкретных фактов, названий, имён, дат, понятий) лучше использовать тестовые задания закрытой или открытой формы.

Ассоциативных знаний (знаний о взаимосвязи определений и фактов, авторов и их теорий, сущности и явления, о соотношении между различными предметами, законами, датами) - заданий на установление соответствия. Процессуальных знаний (знаний правильной последовательности различных действий, процессов) - заданий на определение правильной последовательности.

#### ***Тестовое задание закрытой формы***

Если к заданиям даются готовые ответы на выбор (обычно один правильный и остальные неправильные), то такие задания называются заданиями с выбором одного правильного ответа или с единичным выбором.

При использовании этой формы следует руководствоваться правилом: в каждом задании с выбором одного правильного ответа правильный ответ должен быть.

Помимо этого, бывают задания с выбором нескольких правильных ответов или с множественным выбором. Подобная форма заданий не допускает наличия в общем перечне ответов следующих вариантов: «все ответы верны» или «нет правильного ответа».

Вариантов выбора (дистракторов) должно быть не менее 4 и не более 7. Если дистракторов мало, то возрастает вероятность угадывания правильного ответа, если слишком много, то делает задание громоздким. Кроме того, дистракторы в большом

количестве часто бывают неоднородными, и тестируемый сразу исключает их, что также способствует угадыванию.

Дистракторы должны быть приблизительно одной длины. Не допускается наличие повторяющихся фраз (слов) в дистракторах.

#### ***Тестовое задание открытой формы***

В заданиях открытой формы готовые ответы с выбором не даются. Требуется сформулированное самим тестируемым заключение. Задания открытой формы имеют вид неполного утверждения, в котором отсутствует один или несколько ключевых элементов. В качестве ключевых элементов могут быть: число, буква, слово или словосочетание. При формулировке задания на месте ключевого элемента, необходимо поставить прочерк или многоточие. Утверждение превращается в истинное высказывание, если ответ правильный и в ложное высказывание, если ответ неправильный. Необходимо предусмотреть наличие всех возможных вариантов правильного ответа и отразить их в ключе, поскольку отклонения от эталона (правильного ответа) могут быть зафиксированы проверяющим как неверные.

#### ***Тестовые задания на установление правильной последовательности***

Такое задание состоит из однородных элементов некоторой группы и четкой формулировки критерия упорядочения этих элементов.

Задание начинается со слова: «Последовательность».

#### ***Тестовые задания на установление соответствия***

Такое задание состоит из двух групп элементов и четкой формулировки критерия выбора соответствия между ними.

Соответствие устанавливается по принципу 1:1 (одному элементу первой группы соответствует только один элемент второй группы) или 1:М (одному элементу первой группы соответствуют М элементов второй группы). Внутри каждой группы элементы должны быть однородными. Количество элементов второй группы должно превышать количество элементов первой группы. Максимальное количество элементов второй группы должно быть не более 10, первой группы - не менее 2.

Задание начинается со слова: «Соответствие». Номера и буквы используются как идентификаторы (метки) элементов. Арабские цифры являются идентификаторами первой группы, заглавные буквы русского алфавита - второй. Номера и буквы отделяются от содержания столбцов круглой скобкой.

## **6. Требования к написанию и оформлению доклада**

**Доклад (или отчёт)** – один из видов монологической речи, публичное, развёрнутое, официальное, сообщение по определённому вопросу, основанное на привлечении документальных данных.

Обычно любая научная работа заканчивается докладом на специальном научном семинаре, конференции, где участники собираются, чтобы обсудить научные проблемы. На таких семинарах (конференциях) всегда делается доклад по определённой теме. Доклад содержит все части научного отчёта или статьи. Это ответственный момент для докладчика. Здесь проверяются знание предмета исследования, способности проводить эксперимент и объяснять полученные результаты. С другой стороны, люди собираются, чтобы узнать что-то новое для себя. Они тратят своё время и хотят провести время с пользой и интересом. После выступления докладчика слушатели обязательно задают вопросы по теме выступления, и докладчику необходимо научиться понимать суть различных вопросов. Кроме того, на семинаре задача обсуждается, рассматривается со всех сторон, и бывает, что автор узнаёт о своей работе много нового. Часто возникают интересные идеи и неожиданные направления исследований. Работа становится более содержательной. Следовательно, доклад необходим для развития самой науки и для студентов. В этом состоит главное предназначение доклада.

На студенческом семинаре (конференции) всегда подводится итог, делаются выводы, принимается решение или соответствующее заключение. Преподаватель (жюри) выставляет оценку за выполнение доклада и его предьявление, поскольку в учебном заведении данная форма мероприятия является обучающей. Оценки полезно обсуждать со студентами: это помогает им понять уровень их собственных работ. С лучшими сообщениями, сделанными на семинарах, студенты могут выступать впоследствии на студенческих конференциях. Поэтому каждому студенту необходимо обязательно предварительно готовить доклад и учиться выступать публично.

Непосредственная польза выступления студентов на семинаре (конференции) состоит в следующем.

1. Выступление позволяет осуществлять поиск возможных ошибок в постановке работы, методике исследования, обобщении полученных результатов, их интерпретации. Получается, что студенты помогают друг другу улучшить работу. Что может быть ценнее?

2. Выступление дает возможность учиться излагать содержание работы в короткое время, схватывать суть вопросов и толково объяснять существо. Следовательно, учиться делать доклад полезно для работы в любой области знаний.

3. На семинаре (конференции) докладчику принято задавать вопросы. Студентам следует знать, что в научной среде не принято осуждать коллег за заданные в процессе обсуждения вопросы. Однако вопросы должны быть заданы по существу проблемы, исключать переход на личностные отношения. Публичное выступление позволяет студентам учиться корректно, лаконично и по существу отвечать на вопросы, демонстрировать свои знания.

### ***Требования к подготовке доклада***

Доклад может иметь форму публичной лекции, а может содержать в себе основные тезисы более крупной работы (например, реферата, курсовой, дипломной работы, научной статьи). Обычно от доклада требуется, чтобы он был:

- точен в части фактического материала и содержал обоснованные выводы;
- составлен с учетом точки зрения адресата;
- посвящен проблемам, непосредственно относящимся к определенной теме;

- разделен на части, логично построенные;
- достаточно обширен, чтобы исчерпать заявленную тему доклада, но не настолько, чтобы утомлять адресата;
- интересно написан и легко читался (слушался);
- понятен, нагляден и привлекателен по оформлению.

Как правило, доклад содержит две части: текст и иллюстрации. Представление рисунков, таблиц, графиков должно быть сделано с помощью компьютера. Компьютер - идеальный помощник при подготовке выступления на семинаре (конференции). Каждая из частей доклада важна. Хорошо подготовленному тексту всегда сопутствует хорошая презентация. Если докладчик не нашёл времени хорошо подготовить текст, то у него плохо подготовлены и иллюстрации. Это неписаное правило.

Доклад строится по определённой схеме. Только хорошая система изложения даёт возможность логично, взаимосвязано, кратко и убедительно изложить результат. Обычно участники конференции знают, что должно прозвучать в каждой части выступления. В мире ежегодно проходят тысячи семинаров, сотни различных конференций, технология создания докладов совершенствуется. Главное - говорить о природе явления, о процессах, проблемах и причинах Вашего способа их решения, аргументировать каждый Ваш шаг к цели.

На следующие вопросы докладчику полезно ответить самому себе при подготовке выступления, заблаговременно (хуже, если подобные вопросы возникнут у слушателей в процессе доклада). Естественно, отвечать целесообразно честно...

#### 1. Какова цель выступления?

Или: «Я, автор доклада, хочу...»:

- информировать слушателей о чем-то;
- объяснить слушателям что-то;
- обсудить что-то (проблему, решение, ситуацию и т.п.) со слушателями;
- спросить у слушателей совета;
- сделать себе PR;
- пожаловаться слушателям на что-то (на жизнь, ситуацию в стране и т.п.).

Т.е. ради чего, собственно, затевается выступление? Если внятного ответа на Вопрос нет, то стоит задуматься, нужно ли такое выступление?

#### 2. Какова аудитория?

На кого рассчитано выступление:

- на студентов;
- на клиента (-ов);
- на коллег-профессионалов;
- на конкурентов;
- на присутствующую в аудитории подругу (друзей)?

#### 3. Каков объект выступления?

О чем собственно доклад, что является его «ядром»:

- одна модель;
- серия моделей;
- динамика изменения модели (-ей);
- условия применения моделей;
- законченная методика;
- типовые ошибки;
- прогнозы;
- обзор, сравнительный анализ;
- постановка проблемы, гипотеза;
- иное?

Естественно, качественный доклад может касаться нескольких пунктов из приведенного списка...

#### 4. Какова актуальность доклада?

Или: почему сегодня нужно говорить именно об этом?

#### 5. В чем заключается новизна темы?

Или: если заменить многоумные и иноязычные термины в тексте доклада на обычные слова, то не станет ли содержание доклада банальностью?

Ссылается ли автор на своих предшественников? Проводит ли сравнение с существующими аналогами?

Стоит заметить, что новизна и актуальность - разные вещи. Новизна характеризует насколько ново содержание выступления по сравнению с существующими аналогами. Актуальность - насколько оно сейчас нужно. Бесспорно, самый выигрышный вариант - и ново, и актуально. Неплохо, если актуально, но не ново. Например, давняя проблема, но так никем и не решенная. Терпимо, если не актуально, но ново - как прогноз. Пример: сделанный Д.И. Менделеевым в XIX веке прогноз, что в будущем дома будут не только обогревать, но и охлаждать (кондиционеров тогда и вправду не знали).

Но если и не ново и не актуально, то нужно ли кому-то такое выступление?

#### 6. Разработан ли автором план (структура и логика) выступления?

Есть ли логичная последовательность авторской мысли? Или же автор планирует свой доклад в стиле: «чего-нибудь наболтаю, а наглядный материал и вопросы слушателей как-нибудь помогут вытянуть выступление...?»

Есть ли выводы с четкой фиксацией главного и нового? Как они подводят итог выступлению?

#### 7. Наглядная иллюстрация материалов

Нужна ли она вообще, и если да, то, что в ней будет содержаться? Отражает ли она логику выступления?

Иллюстрирует ли сложные места доклада?

Важно помнить: иллюстративный материал не должен полностью дублировать текст доклада. Слушатель должен иметь возможность записывать: примеры, дополнения, подробности, свои мысли... А для этого необходимо задействовать как можно больше видов памяти. Гигантской практикой образования доказано: материал усваивается лучше, если зрительная и слуховая память подкрепляются моторной. Т.е. надо дать возможность слушателям записывать, а не только пассивно впитывать материал.

Следует учитывать и отрицательный момент раздаточных материалов: точное повторение рассказа докладчика. Или иначе: если на руках слушателей (в мультимедийной презентации) есть полный письменный текст, зачем им нужен докладчик? К слову сказать, часто красивые слайды не столько иллюстрируют материал, сколько прикрывают бедность содержания...

#### 8. Корректные ссылки

Уже много веков в научной среде считается хорошим тоном указание ссылок на первоисточники, а не утаивание их.

#### 9. Что останется у слушателей:

- раздаточный или наглядный материал: какой и сколько?
- собственные записи: какие и сколько? И что сделано автором по ходу доклада для того, чтобы записи слушателей не исказили авторский смысл?
- в головах слушателей: какие понятия, модели, свойства и условия применения были переданы слушателям?

### ***Требования к составлению доклада***

Полезно придерживаться следующей схемы составления доклада на семинаре (конференции).

Время Вашего доклада ограничено, обычно на него отводится 5-7 минут. За это время докладчик может успеть зачитать в темпе обычной разговорной речи текст объёмом не более 3-5-и листов формата А4. После доклада - вопросы слушателей и ответы докладчика (до 3 минут). Полное время Вашего выступления - не более 10-и минут.

Сначала должно прозвучать название работы и фамилии авторов. Обычно название доклада и авторов произносит руководитель семинара (председатель конференции). Он представляет доклад, но допустим и такой вариант, при котором докладчик сам произносит название работы и имена участников исследования. Потраченное время - примерно 30 с.

Следует знать, что название - это краткая формулировка цели. Поэтому название должно быть конкретным и ясно указывать, на что направлены усилия автора. Если в названии менее 10-и слов - это хороший тон. Если больше - рекомендуется сократить. Так советуют многие международные журналы. В выступлении можно пояснить название работы другими словами. Возможно, слушатели лучше Вас поймут, если Вы скажете, какое явление исследуется, что измеряется, что создаётся, разрабатывается или рассчитывается. Максимально ясно покажите, что именно Вас интересует.

### ***Введение (до 1 мин)***

В этой части необходимо обосновать необходимость проведения исследования и его актуальность. Другими словами, Вы должны доказать, что доклад достоин того, чтобы его слушали. Объясните, почему важно исследовать данное явление. Расскажите, чем интересен выбранный объект с точки зрения науки, заинтересуйте своих слушателей темой Вашего исследования.

Скажите, кто и где решал подобную задачу. Укажите сильные и слабые стороны известных результатов. Учитывайте то, что студенту необходимо учиться работать с литературой, анализировать известные факты. Назовите источники информации, Ваших предшественников по имени, отчеству и фамилии и кратко, какие ими были получены результаты. Обоснуйте достоинство Вашего способа исследования в сравнении с известными результатами. Учтите, что студенческое исследование может быть и познавательного характера, то есть можно исследовать известный науке факт. Поясните, чем он интересен с Вашей точки зрения. Ещё раз сформулируйте цель работы и покажите, какие задачи необходимо решить, чтобы достигнуть цели. Что нужно сделать, создать, решить, вычислить? Делите целое на части - так будет понятнее и проще.

### ***Методика исследования (до 30 сек.)***

Методика, или способ исследования, должна быть обоснована. Поясните, покажите преимущества и возможности выбранной Вами методики при проведении экспериментального исследования.

### ***Теоретическая часть (до 1 мин)***

Эта часть обязательна в докладе. Редкий случай, когда можно обойтись без теоретического обоснования предстоящей работы, ведь экспериментальное исследование должно базироваться на теории. Здесь необходимо показать сегодняшний уровень Вашего понимания проблемы и на основании теории попытаться сформулировать постановку задачи. Покажите только основные соотношения и обязательно дайте комментарий. Скажите, что основная часть теории находится в содержании работы (реферате).

### ***Экспериментальная часть (для работ экспериментального типа) (1,5-2 мин.)***

Покажите и объясните суть проведённого Вами эксперимента. Остановитесь только на главном, основном. Второстепенное оставьте для вопросов.

### ***Результаты работы (до 1 мин.)***

1. Перечислите основные, наиболее важные, на Ваш взгляд, результаты работы.
2. Расскажите, как он был получен, укажите его характерные особенности.
3. Поясните, что Вы считаете самым важным и почему.
4. Следует ли продолжать исследование, и, если да, то в каком направлении?
5. Каким результатом можно было бы гордиться? Остановитесь на нём подробно.

6. Скажите, что следует из представленной вами информации.
7. Покажите, удалось ли разобраться в вопросах, сформулированных при постановке задачи. Обязательно скажите, достигнута ли цель работы. Закончено ли исследование?
8. Какие перспективы?
9. Покажите, что результат Вам нравится.

#### ***Выводы (до 1 мин.)***

Сжато и чётко сформулируйте выводы. Покажите, что твёрдо установлено в результате проведённого теоретического или экспериментального исследования. Что удалось надёжно выяснить? Какие факты заслуживают доверия?

#### ***Завершение доклада***

Поблагодарите всех за внимание. Помните: если Вы закончили свой доклад на 15 секунд раньше, все останутся довольны и будут ждать начала вопросов и дискуссию. Если Вы просите дополнительно ещё 3 минуты, Вас смогут потерпеть. Это время могут отнять от времени для вопросов, где Вы могли бы показать себя с хорошей стороны. Поэтому есть смысл предварительно хорошо "вычитать" (почти выучить) доклад. Это лучший способ научиться управлять временем.

#### ***Требования к предъявлению доклада во время выступления***

Докладчику следует знать следующие приёмы, обеспечивающие эффективность восприятия устного публичного сообщения.

##### *Приемы привлечения внимания*

1. Продуманный первый слайд презентации.
2. Обращение.
3. Контакт глаз.
4. Позитивная мимика.
5. Уверенная пантомимика и интонация.
6. Выбор места.

##### *Приемы привлечения интереса*

В формулировку актуальности включить информацию о том, в чём может быть личный интерес слушателей, в какой ситуации они могут его использовать?

##### *Приемы поддержания интереса и активной мыслительной деятельности слушателей*

1. Презентация (образы, схемы, диаграммы, логика, динамика, юмор, оформление).
2. Соответствующая невербальная коммуникация (все составляющие!!!).
3. Речь логичная, понятная, средний темп, интонационная выразительность.
4. Разговорный стиль.
5. Личностная вовлеченность.
6. Образные примеры.
7. Обращение к личному опыту.
8. Юмор.
9. Цитаты.
10. Временное соответствие.

##### *Приемы завершения выхода из контакта*

- обобщение;
- метафора, цитата;
- побуждение к действию.

## 7. Методические указания по подготовке к опросу

Самостоятельная работа обучающихся включает подготовку к устному или письменному опросу на семинарских занятиях. Для этого обучающийся изучает лекции, основную и дополнительную литературу, публикации, информацию из Интернет-ресурсов. Темы и вопросы к семинарским занятиям, вопросы для самоконтроля приведены в методических указаниях по разделам и доводятся до обучающихся заранее.

### *Письменный опрос*

В соответствии с технологической картой письменный опрос является одной из форм текущего контроля успеваемости студента по данной дисциплине. При подготовке к письменному опросу студент должен внимательно изучать лекции, основную и дополнительную литературу, публикации, информацию из Интернет-ресурсов. Темы и вопросы к семинарским занятиям, вопросы для самоконтроля приведены в методических указаниях по разделам и доводятся до обучающихся заранее.

При изучении материала студент должен убедиться, что хорошо понимает основную терминологию темы, умеет ее использовать в нужном контексте. Желательно составить краткий конспект ответа на предполагаемые вопросы письменной работы, чтобы убедиться в том, что студент владеет материалом и может аргументировано, логично и грамотно письменно изложить ответ на вопрос. Следует обратить особое внимание на написание профессиональных терминов, чтобы избежать грамматических ошибок в работе. При изучении новой для студента терминологии рекомендуется изготовить карточки, которые содержат новый термин и его расшифровку, что значительно облегчит работу над материалом.

### *Устный опрос*

Целью устного собеседования являются обобщение и закрепление изученного курса. Студентам предлагаются для освещения сквозные концептуальные проблемы. При подготовке следует использовать лекционный материал и учебную литературу. Для более глубокого постижения курса и более основательной подготовки рекомендуется познакомиться с указанной дополнительной литературой. Готовясь к семинару, студент должен, прежде всего, ознакомиться с общим планом семинарского занятия. Следует внимательно прочесть свой конспект лекции по изучаемой теме и рекомендуемую к теме семинара литературу. С незнакомыми терминами и понятиями следует ознакомиться в предлагаемом глоссарии, словаре или энциклопедии<sup>5</sup>.

Критерии качества устного ответа.

1. Правильность ответа по содержанию.
2. Полнота и глубина ответа.
3. Сознательность ответа (учитывается понимание излагаемого материала).
4. Логика изложения материала (учитывается умение строить целостный, последовательный рассказ, грамотно пользоваться профессиональной терминологией).
5. Рациональность использованных приемов и способов решения поставленной учебной задачи (учитывается умение использовать наиболее прогрессивные и эффективные способы достижения цели).
6. Своевременности и эффективность использования наглядных пособий и технических средств при ответе (учитывается грамотно и с пользой применять наглядность и демонстрационный опыт при устном ответе).
7. Использование дополнительного материала (приветствуется, но не обязательно для всех студентов).

---

<sup>5</sup>Методические рекомендации для студентов [Электронный ресурс]: Режим доступа: [http://lesgaft.spb.ru/sites/default/files/u57/metod.rekomendacii\\_dlya\\_studentov\\_21.pdf](http://lesgaft.spb.ru/sites/default/files/u57/metod.rekomendacii_dlya_studentov_21.pdf)



8. Рациональность использования времени, отведенного на задание (не одобряется затянутость выполнения задания, устного ответа во времени, с учетом индивидуальных особенностей студентов)<sup>6</sup>.

Ответ на каждый вопрос из плана семинарского занятия должен быть содержательным и аргументированным. Для этого следует использовать документы, монографическую, учебную и справочную литературу.

Для успешной подготовки к устному опросу, студент должен законспектировать рекомендуемую литературу, внимательно осмыслить лекционный материал и сделать выводы. В среднем, подготовка к устному опросу по одному семинарскому занятию занимает от 2 до 4 часов в зависимости от сложности темы и особенностей организации обучающимся своей самостоятельной работы.

## **8. Методические рекомендации по подготовке к практическим занятиям**

---

<sup>6</sup>Методические рекомендации для студентов [Электронный ресурс]:  
[http://priab.ru/images/metod\\_agro/Metod\\_Inostran\\_yazyk\\_35.03.04\\_Agro\\_15.01.2016.pdf](http://priab.ru/images/metod_agro/Metod_Inostran_yazyk_35.03.04_Agro_15.01.2016.pdf)

На практических занятиях необходимо стремиться к самостоятельному решению задач, находя для этого более эффективные методы. При этом студентам надо приучить себя доводить решения задач до конечного «идеального» ответа. Это очень важно для будущих специалистов. Практические занятия вырабатывают навыки самостоятельной творческой работы, развивают мыслительные способности.

Практическое занятие – активная форма учебного процесса, дополняющая теоретический курс или лекционную часть учебной дисциплины и призванная помочь обучающимся освоиться в «пространстве» (тематике) дисциплины, самостоятельно прооперировать теоретическими знаниями на конкретном учебном материале.

Продолжительность одного практического занятия – от 2 до 4 академических часов. Общая доля практических занятий в учебном времени на дисциплину – от 10 до 20 процентов (при условии, что все активные формы займут в учебном времени на дисциплину от 40 до 60 процентов).

Для практического занятия в качестве темы выбирается обычно такая учебная задача, которая предполагает не существенные эвристические и аналитические напряжения и продвижения, а потребность обучающегося «потрогать» материал, опознать в конкретном то общее, о чем говорилось в лекции. Например, при рассмотрении вопросов оплаты труда, мотивации труда и проблем безработицы в России имеет смысл провести практические занятия со следующими сюжетами заданий: «Расчет заработной платы работников предприятия». «Разработка механизма мотивации труда на предприятии N». «В чем причины и особенности безработицы в России?». Последняя тема предполагает уже некоторую аналитическую составляющую. Основная задача первой из этих тем - самим посчитать заработную плату для различных групп работников на примере заданных параметров для конкретного предприятия, т. е. сделать расчеты «как на практике»; второй – дать собственный вариант мотивационной политики для предприятия, учитывая особенности данного объекта, отрасли и т.д.; третьей – опираясь на теоретические знания в области проблем занятости и безработицы, а также статистические материалы, сделать авторские выводы о видах безработицы, характерных для России, и их причинах, а также предложить меры по минимизации безработицы.

Перед проведением занятия должен быть подготовлен специальный материал – тот объект, которым обучающиеся станут оперировать, активизируя свои теоретические (общие) знания и тем самым, приобретая навыки выработки уверенных суждений и осуществления конкретных действий.

Дополнительный материал для практического занятия лучше получить у преподавателя заранее, чтобы у студентов была возможность просмотреть его и подготовить вопросы.

Условия должны быть такими, чтобы каждый мог работать самостоятельно от начала до конца. В аудитории должны быть «под рукой» необходимые справочники и тексты законов и нормативных актов по тематике занятия. Чтобы сделать практическое занятие максимально эффективным, надо заранее подготовить и изучить материал по наиболее интересным и практически важным темам.

Особенности практического занятия с использованием компьютера

Для того чтобы повысить эффективность проведения практического занятия, может использоваться компьютер по следующим направлениям:

- поиск информации в Интернете по поставленной проблеме: в этом случае преподаватель представляет обучающимся перечень рекомендуемых для посещения Интернет-сайтов;
- использование прикладных обучающих программ;
- выполнение заданий с использованием обучающимися заранее установленных преподавателем программ;
- использование программного обеспечения при проведении занятий, связанных с моделированием социально-экономических процессов.

## **9.Методические рекомендации по подготовке семинарским занятиям**

Семинар представляет собой комплексную форму и завершающее звено в изучении определенных тем, предусмотренных программой учебной дисциплины. Комплексность данной формы занятий определяется тем, что в ходе её проведения сочетаются выступления обучающихся и преподавателя: рассмотрение обсуждаемой проблемы и анализ различных, часто дискуссионных позиций; обсуждение мнений обучающихся и разъяснение (консультация) преподавателя; углубленное изучение теории и приобретение навыков умения ее использовать в практической работе.

По своему назначению семинар, в процессе которого обсуждается та или иная научная проблема, способствует:

- углубленному изучению определенного раздела учебной дисциплины, закреплению знаний;
- отработке методологии и методических приемов познания;
- выработке аналитических способностей, умения обобщения и формулирования выводов;
- приобретению навыков использования научных знаний в практической деятельности;
- выработке умения кратко, аргументированно и ясно излагать обсуждаемые вопросы;
- осуществлению контроля преподавателя за ходом обучения.

Семинары представляет собой дискуссию в пределах обсуждаемой темы (проблемы). Дискуссия помогает участникам семинара приобрести более совершенные знания, проникнуть в суть изучаемых проблем. Выработать методологию, овладеть методами анализа социально-экономических процессов. Обсуждение должно носить творческий характер с четкой и убедительной аргументацией.

По своей структуре семинар начинается со вступительного слова преподавателя, в котором кратко излагаются место и значение обсуждаемой темы (проблемы) в данной дисциплине, напоминаются порядок и направления ее обсуждения. Конкретизируется ранее известный обучающимся план проведения занятия. После этого начинается процесс обсуждения вопросов обучающимися. Завершается занятие заключительным словом преподавателя.

Проведение семинарских занятий в рамках учебной группы (20 - 25 человек) позволяет обеспечить активное участие в обсуждении проблемы всех присутствующих.

По ходу обсуждения темы помните, что изучение теории должно быть связано с определением (выработкой) средств, путей применения теоретических положений в практической деятельности, например, при выполнении функций государственного служащего. В то же время важно не свести обсуждение научной проблемы только к пересказу случаев из практики работы, к критике имеющих место недостатков. Дискуссии имеют важное значение: учат дисциплине ума, умению выступать по существу, мыслить логически, выделяя главное, критически оценивать выступления участников семинара.

В процессе проведения семинара обучающиеся могут использовать разнообразные по своей форме и характеру пособия (от доски смелом до самых современных технических средств), демонстрируя фактический, в том числе статистический материал, убедительно подтверждающий теоретические выводы и положения. В завершение обсудите результаты работы семинара и сделайте выводы, что хорошо усвоено, а над чем следует дополнительно поработать.

В целях эффективности семинарских занятий необходима обстоятельная подготовка к их проведению. В начале семестра (учебного года) возьмите в библиотеке необходимые методические материалы для своевременной подготовки к семинарам. Во время лекций, связанных с темой семинарского занятия, следует обращать внимание на то, что необходимо дополнительно изучить при подготовке к семинару (новые официальные документы, статьи в периодических журналах, вновь вышедшие монографии и т.д.).

## **10.Методические рекомендации по подготовке к сдаче экзаменов и зачетов**

**Экзамен** - одна из важнейших частей учебного процесса, имеющая огромное значение.

Во-первых, готовясь к экзамену, студент приводит в систему знания, полученные на лекциях, семинарах, практических и лабораторных занятиях, разбирается в том, что осталось непонятным, и тогда изучаемая им дисциплина может быть воспринята в полном объеме с присущей ей строгостью и логичностью, ее практической направленностью. А это чрезвычайно важно для будущего специалиста.

Во-вторых, каждый хочет быть волевым и сообразительным., выдержанным и целеустремленным, иметь хорошую память, научиться быстро находить наиболее рациональное решение в трудных ситуациях. Очевидно, что все эти качества не только украшают человека, но и делают его наиболее действенным членом коллектива. Подготовка и сдача экзамена помогают студенту глубже усвоить изучаемые дисциплины, приобрести навыки и качества, необходимые хорошему специалисту.

Конечно, успех на экзамене во многом обусловлен тем, насколько систематически и глубоко работал студент в течение семестра. Совершенно очевидно, что серьезно продумать и усвоить содержание изучаемых дисциплин за несколько дней подготовки к экзамену просто невозможно даже для очень способного студента. И, кроме того, хорошо известно, что быстро выученные на память разделы учебной дисциплины так же быстро забываются после сдачи экзамена.

При подготовке к экзамену студенты не только повторяют и дорабатывают материал дисциплины, которую они изучали в течение семестра, они обобщают полученные знания, осмысливают методологию предмета, его систему, выделяют в нем основное и главное, воспроизводят общую картину с тем, чтобы яснее понять связь между отдельными элементами дисциплины. Вся эта обобщающая работа проходит в условиях напряжения воли и сознания, при значительном отвлечении от повседневной жизни, т. е. в условиях, благоприятствующих пониманию и запоминанию.

Подготовка к экзаменам состоит в приведении в порядок своих знаний. Даже самые способные студенты не в состоянии в короткий период зачетно-экзаменационной сессии усвоить материал целого семестра, если они над ним не работали в свое время. Для тех, кто мало занимался в семестре, экзамены принесут мало пользы: что быстро пройдено, то быстро и забудется. И хотя в некоторых случаях студент может «проскочить» через экзаменационный барьер, в его подготовке останется серьезный пробел, трудно восполняемый впоследствии.

Определив назначение и роль экзаменов в процессе обучения, попытаемся на этой основе пояснить, как лучше готовиться к ним.

Экзаменам, как правило, предшествует защита курсовых работ (проектов) и сдача зачетов. К экзаменам допускаются только студенты, защитившие все курсовые работы (проекты) и сдавшие все зачеты. В вузе сдача зачетов организована так, что при систематической работе в течение семестра, своевременной и успешной сдаче всех текущих работ, предусмотренных графиком учебного процесса, большая часть зачетов не вызывает повышенной трудности у студента. Студенты, работавшие в семестре по плану, подходят к экзаменационной сессии без напряжения, без излишней затраты сил в последнюю, «зачетную» неделю.

Подготовку к экзамену следует начинать с первого дня изучения дисциплины. Как правило, на лекциях подчеркиваются наиболее важные и трудные вопросы или разделы дисциплины, требующие внимательного изучения и обдумывания. Нужно эти вопросы выделить и обязательно постараться разобраться в них, не дожидаясь экзамена, проработать их, готовясь к семинарам, практическим или лабораторным занятиям, попробовать самостоятельно решить несколько типовых задач. И если, несмотря на это, часть материала осталась неувоенной, ни в коем случае нельзя успокаиваться, надеясь на то, что это не попадет на экзамене. Факты говорят об обратном; если те или другие

вопросы учебной дисциплины не вошли в экзаменационный билет, преподаватель может их задать (и часто задает) в виде дополнительных вопросов.

Точно такое же отношение должно быть выработано к вопросам и задачам, перечисленным в программе учебной дисциплины, выдаваемой студентам в начале семестра. Обычно эти же вопросы и аналогичные задачи содержатся в экзаменационных билетах. Не следует оставлять без внимания ни одного раздела дисциплины: если не удалось в чем-то разобраться самому, нужно обратиться к товарищам; если и это не помогло выяснить какой-либо вопрос до конца, нужно обязательно задать этот вопрос преподавателю на предэкзаменационной консультации. Чрезвычайно важно приучить себя к умению самостоятельно мыслить, учиться думать, понимать суть дела. Очень полезно после проработки каждого раздела восстановить в памяти содержание изученного материала. кратко записав это на листе бумаги. создать карту памяти (умственную карту), изобразить необходимые схемы и чертежи (логико-графические схемы), например, отобразить последовательность вывода теоремы или формулы. Если этого не сделать, то большая часть материала останется не понятой, а лишь формально заученной, и при первом же вопросе экзаменатора студент убедится в том, насколько поверхностно он усвоил материал.

В период экзаменационной сессии происходит резкое изменение режима работы, отсутствует посещение занятий по расписанию. При всяком изменении режима работы очень важно скорее приспособиться к новым условиям. Поэтому нужно сразу выбрать такой режим работы, который сохранился бы в течение всей сессии, т. е. почти на месяц. Необходимо составить для себя новый распорядок дня, чередуя занятия с отдыхом. Для того чтобы сократить потерю времени на включение в работу, рабочие периоды целесообразно делать длительными, разделив день примерно на три части: с утра до обеда, с обеда до ужина и от ужина до сна.

Каждый рабочий период дня надо заканчивать отдыхом. Наилучший отдых в период экзаменационной сессии - прогулка, кратковременная пробежка или какой-либо неусттомительный физический труд.

При подготовке к экзаменам основное направление дают программа учебной дисциплины и студенческий конспект, которые указывают, что наиболее важно знать и уметь делать. Основной материал должен прорабатываться по учебнику (если такой имеется) и учебным пособиям, так как конспекта далеко недостаточно для изучения дисциплины, Учебник должен быть изучен в течение семестра, а перед экзаменом сосредоточьте внимание на основных, наиболее сложных разделах. Подготовку по каждому разделу следует заканчивать восстановлением по памяти его краткого содержания в логической последовательности.

За один - два дня до экзамена назначается консультация. Если ее правильно использовать, она принесет большую пользу. Во время консультации студент имеет полную возможность получить ответ на нее ни ясные ему вопросы. А для этого он должен проработать до консультации все темы дисциплины. Кроме того, преподаватель будет отвечать на вопросы других студентов, что будет для вас повторением и закреплением знаний. И еще очень важное обстоятельство: преподаватель на консультации, как правило, обращает внимание на те вопросы, по которым на предыдущих экзаменах ответы были неудовлетворительными, а также фиксирует внимание на наиболее трудных темах дисциплины. Некоторые студенты не приходят на консультации либо потому, что считают, что у них нет вопросов к преподавателю, либо полагают, что у них и так мало времени и лучше самому прочитать материал в конспекте или в учебнике. Это глубокое заблуждение. Никакая другая работа не сможет принести столь значительного эффекта накануне экзамена, как консультация преподавателя.

Но консультация не может возместить отсутствия длительной работы в течение семестра и помочь за несколько часов освоить материал, требующийся к экзамену. На консультации студент получает ответы на трудные или оставшиеся неясными вопросы и,

следовательно, дорабатывается материал. Консультации рекомендуется посещать, подготовив к ним все вопросы, вызывающие сомнения. Если студент придет на консультацию, не проработав всего материала, польза от такой консультации будет невелика.

Очень важным условием для правильного режима работы в период экзаменационной сессии является нормальный сон. Подготовка к экзамену не должна идти в ущерб сну, иначе в день экзамена не будет чувства свежести и бодрости, необходимых для хороших ответов. Вечер накануне экзамена рекомендуем закончить небольшой прогулкой.

Итак, *основные советы* для подготовки к сдаче зачетов и экзаменов состоят в следующем:

- лучшая подготовка к зачетам и экзаменам - равномерная работа в течение всего семестра;
- используйте программы учебных дисциплин - это организует вашу подготовку к зачетам и экзаменам;
- учитывайте, что для полноценного изучения учебной дисциплины необходимо время;
- составляйте планы работы во времени;
- работайте равномерно и ритмично;
- курсовые работы (проекты) желательно защищать за одну - две недели до начала зачетно-экзаменационной сессии;
- все зачеты необходимо сдавать до начала экзаменационной сессии;
- помните, что конспект не заменяет учебник и учебные пособия, а помогает выбрать из него основные вопросы и ответы;
- при подготовке наибольшее внимание и время уделяйте трудным и непонятным вопросам учебной дисциплины;
- грамотно используйте консультации;
- соблюдайте правильный режим труда и отдыха во время сессии, это сохранит работоспособность и даст хорошие результаты;
- учитесь владеть собой на зачете и экзамене;
- учитесь точно и кратко передавать свои мысли, поясняя их, если нужно, логико-графическими схемами.

## **ЗАКЛЮЧЕНИЕ**



Методические указания по выполнению самостоятельной работы обучающихся являются неотъемлемой частью процесса обучения в вузе. Правильная организация самостоятельной работы позволяет обучающимся развивать умения и навыки в усвоении и систематизации приобретаемых знаний, обеспечивает высокий уровень успеваемости в период обучения, способствует формированию навыков совершенствования профессионального мастерства. Также внеаудиторное время включает в себя подготовку к аудиторным занятиям и изучение отдельных тем, расширяющих и углубляющих представления обучающихся по разделам изучаемой дисциплины.

Таким образом, обучающийся используя методические указания может в достаточном объеме усвоить и успешно реализовать конкретные знания, умения, навыки и получить опыт при выполнении следующих условий:

- 1) систематическая самостоятельная работа по закреплению полученных знаний и навыков;
- 2) добросовестное выполнение заданий;
- 3) выяснение и уточнение отдельных предпосылок, умозаключений и выводов, содержащихся в учебном курсе;
- 4) сопоставление точек зрения различных авторов по затрагиваемым в учебном курсе проблемам; выявление неточностей и некорректного изложения материала в периодической и специальной литературе;
- 5) периодическое ознакомление с последними теоретическими и практическими достижениями в области управления персоналом;
- 6) проведение собственных научных и практических исследований по одной или нескольким актуальным проблемам для *HR*;
- 7) подготовка научных статей для опубликования в периодической печати, выступление на научно-практических конференциях, участие в работе студенческих научных обществ, круглых столах и диспутах по проблемам управления персоналом.

## СПИСОК ЛИТЕРАТУРЫ

1. Брандес М. П. Немецкий язык. Переводческое реферирование: практикум. М.: КДУ, 2008. – 368с.
2. Долгоруков А. Метод case-study как современная технология профессионально - ориентированного обучения [Электронный ресурс]. Режим доступа: <http://evolkov.net/case/case.study.html/>
3. Методические рекомендации по написанию реферата. [Электронный ресурс]. Режим доступа: <http://www.hse.spb.ru/edu/recommendations/method-referat-2005.phtml>
4. Фролова Н. А. Реферирование и аннотирование текстов по специальности (на материале немецкого языка): Учеб. пособие / ВолгГТУ, Волгоград, 2006. - С.5.
5. Методические рекомендации по написанию



МИНИСТЕРСТВО НАУКИ И ВЫСШЕГО ОБРАЗОВАНИЯ РОССИЙСКОЙ  
ФЕДЕРАЦИИ  
ФГБОУ ВО «Уральский государственный горный университет»



Проректор по учебно-методическому  
комплексу  
**УТВЕРЖДАЮ**  
С.А. Упоров



**МЕТОДИЧЕСКИЕ УКАЗАНИЯ ПО КОНТРОЛЬНОЙ  
РАБОТЕ**

**Б1.В.01 МЕТОДЫ ПРИКЛАДНЫХ ИССЛЕДОВАНИЙ В  
СОЦИОЛОГИИ**

Направление подготовки  
**38.03.03 Управление персоналом**

Профиль  
**Управление персоналом организации**

форма обучения: очная, заочная

Автор: Веселова Н.А., к.ф.н.

Одобрена на заседании кафедры

Рассмотрена методической комиссией  
факультета

Управления персоналом  
(название кафедры)  
Зав.кафедрой Ветош  
(подпись)  
Ветошкина Т.А.  
(Фамилия И.О.)  
Протокол № 10 от 20.06.2021 г.  
(Дата)

Инженерно-экономического  
(название факультета)  
Председатель Моч  
(подпись)  
Мочалова Л.А.  
(Фамилия И.О.)  
Протокол № 10 от 18.06.2021 г.  
(Дата)

Екатеринбург  
**СОДЕРЖАНИЕ**

ВВЕДЕНИЕ.....	3
1. Общие указания по написанию контрольной работы.....	4
2. Структура и содержание контрольной работы.....	6
3. Оформление контрольной работы.....	6
4. Типичные ошибки студентов при написании контрольной работы.....	11
5. Критерии оценивания контрольной работы.....	12
6. Задания контрольной работы ( по вариантам).....	12
ЗАКЛЮЧЕНИЕ.....	14
СПИСОК ЛИТЕРАТУРЫ.....	15



## ВВЕДЕНИЕ

Контрольная работа является одной из форм текущего контроля знаний студентов. Контрольная работа- индивидуальная деятельность обучающегося по концентрированному выражению накопленного знания, обеспечивает возможность одновременной работы всем обучающимся за фиксированное время по однотипным заданиям, что позволяет преподавателю оценить всех обучающихся. Средство проверки умений применять полученные знания для решения задач определенного типа по теме или разделу.

Контрольная работа – самостоятельный труд студента, который способствует углубленному изучению материала. Целью выполнения контрольной работы является:

- получить специальные знания по выбранной теме;
- углубленному изучению пройденного материала.

Основные задачи контрольной работы заключаются в:

- 1) закрепление полученных ранее теоретических знаний;
- 2) выработке навыков самостоятельной работы;
- 3) выяснение подготовленности студента к будущей практической работе
- 4)приобретение, систематизация и расширение знаний;
- 5)формирование умений и навыков работы с монографической и другой научной литературой, а также нормативными документами;
- 6)развитие умения правильно формулировать и раскрывать теоретические положения, аргументировать самостоятельные выводы и предложения на основе сопоставления различных мнений и взглядов;
- 7)овладение терминологией.

Учебным планом специальности, предусматривается написание контрольной работы по дисциплине. Перечень тем разрабатывается преподавателем.

## 1. Общие указания по написанию контрольной работы

Тематика контрольных работ сгруппирована по темам курса. Номер вопроса в указанной теме тождественен варианту контрольной работы. Выбор варианта осуществляется по начальной букве в фамилии студента:

- АБВГДЕ -1 вариант,
- ЖЗИКЛМ- 2 вариант,
- НОПРС - 3 вариант,
- ТУФХЦЧ – 4 вариант,
- ШЩЭЮЯ - 5 вариант.

Процесс подготовки к написанию и написания контрольной работы можно разделить на ряд этапов:

- выбора темы;
- составления плана, подбора необходимой учебной и научной литературы, нормативного и фактологического материала;
- предварительного изучения источников;
- написания чернового варианта контрольной работы и его обработки, оформления контрольной работы и представления её на кафедру;
- в случае отклонения работы кафедрой или её неудовлетворительной оценки, доработки и переработки исходного текста.

После того, как тема контрольной работы определена, её выполнение следует продолжить составлением плана. Значение плана состоит в том, что он определяет основные цели работы, очерчивает круг тех вопросов, которые нужно осветить для полного и всестороннего раскрытия темы, позволяет избежать пробелов, повторений, освещения не относящихся к теме вопросов и обеспечить последовательность, логичность изложения материала.

При составлении плана студенту следует в точности придерживаться содержания того плана избранного им для написания варианта темы контрольных работ, который рекомендован кафедрой. Дополнять или сокращать его, самостоятельно включая туда новые основные вопросы и подвергая редакционной правке или опуская старые, обучающийся не имеет права.

Последующим этапом в действиях студента по подготовке к написанию контрольной работы должно стать изучение им необходимого минимума литературы по избранной теме. Для этого обучающийся должен собрать все те материалы – учебные пособия, справочники, словари и иные источники учебной или научной информации, – которые рекомендованы кафедрой в перечне литературы, обязательной для ознакомления с данной темой. Кроме того, для расширения и детализации отдельных вопросов обучающийся может использовать дополнительную литературу (монографии, брошюры, статьи из газет и журналов, аналитические записки), которую он подбирает самостоятельно. При этом следует учитывать, что лучше подбирать литературу последних изданий, активно используя при этом библиографические справки и систематические каталоги, оглавления, аннотации и предметные указатели книг и брошюр. Изучая литературу и иные источники, необходимо делать заметки, записывать наиболее интересные высказывания авторов и свои собственные мысли. Делать это следует на отдельных листах или карточках, группируя их затем по вопросам плана. По завершении сбора и изучения литературы обучающийся должен ещё раз продумать план с тем, чтобы приступить далее к составлению чернового варианта контрольной работы.

При написании текста контрольной работы уже в черновом варианте изложение каждого вопроса необходимо начать с постановки проблемы, с выяснения её содержания. Затем нужно переходить к её анализу, при необходимости – для определения исходного пункта анализа, формулировки основополагающих положений, определений или понятий, либо для подтверждения своих мыслей – приводя цитаты,



однако увлекаться ими студенту не стоит. Излагаемый материал необходимо органически увязать с современностью, практической деятельностью.

Черновик контрольной работы целесообразно писать на отдельных листах и только с одной стороны, оставляя большие поля и просветы между абзацами. Это даст возможность легко внести необходимые поправки, дополнения, осуществить перестановку абзацев и убрать повторения. По окончании работы над черновым вариантом его следует внимательно прочесть, тщательно отредактировать и переписать (перепечатать) на белом, соблюдая правила оформления, изложенные ранее в настоящих методических рекомендациях. Только в таком виде контрольная работа может быть представлена на кафедру.

Контрольные работы, оформление и содержание которых соответствует требованиям, установленным кафедрой для письменных работ по данной учебной дисциплине, рецензируется отметкой «допущена к защите». Одновременно в хранящемся на кафедре журнале учёта рецензирования контрольных работ делается запись о том, что контрольная работа проверена и допускается для последующей защиты. После защиты работы студентов остаются на кафедре, где хранятся в течение одного года и затем уничтожаются.

Если содержание или оформление письменной контрольной работы будет признано преподавателем неудовлетворительным, то такая работа оценивается отметкой «не допущена к защите». В этом случае на лицевой или оборотной стороне обложки контрольной работы, либо на прилагаемом к ней отдельном листе, пишется отзыв (рецензия), в котором указываются конкретные причины, по которым данная контрольная работа была оценена неудовлетворительно, и указываются пути устранения выявленных недостатков.

Не допущенная контрольная работа вместе с рецензией возвращается кафедрой через методиста студенту на переделку или доработку. Последний обязан внимательно ознакомиться с письменным отзывом (рецензией) преподавателя, с его пометками в тексте и на полях работы. Если замечания касаются оформления, то ему следует переоформить работу в соответствии с указаниями преподавателя. Если замечания относятся к содержанию, то студенту путём дополнительного изучения необходимых источников и материалов необходимо следующим образом доработать или переработать исходный текст:

- на вопросы, которые были освещены неправильно, сформулировать правильные ответы;
- на неосвещённые вопросы дать ответы;
- на вопросы, освещённые неполно, подготовить дополнения к ответам.

Доработанная или переработанная контрольная работа представляется обучающимся на кафедру, при этом, если сроки её фактического предоставления не совпадут по времени с итоговой аттестацией студента по данной дисциплине, кафедра имеет право не допустить его до прохождения итоговой аттестации до завершения проверки указанной контрольной работы.

По всем возникшим вопросам студенту следует обращаться за консультацией преподавателю. Срок выполнения контрольной работы определяется преподавателем и она должна быть сдана не позднее, чем за неделю до экзамена/зачета.

Перед сдачей контрольной работы студент проверяет его в системе «Антиплагиат» (<http://www.antiplagiat.ru/>), пишет заявление о самостоятельном характере работы, где указывает процент авторского текста, полученный в результате тестирования реферата в данной системе. Информацию, полученную в результате тестирования реферата в данной системе (с указанием процента авторского текста), студент в печатном виде предоставляет преподавателю вместе с окончательным вариантом текста реферата, который не подлежит доработке или замене.

В случае отрицательной оценки, студент должен ознакомиться с замечаниями и, устранив недостатки, повторно сдать работу на проверку.

## 2. Структура и содержание контрольной работы

Работа должна включать титульный лист, оглавление, введение, основную часть, состоящую из нескольких разделов или параграфов, заключение, список источников и литературы.

Во «**введении**» необходимо кратко раскрыть значение и актуальность изучаемого вопроса (темы), назвать основные задачи работы, ее хронологические рамки, обосновать структуру, дать краткий обзор источников и литературы по теме.

Обзор источников и литературы не должен сводиться к перечислению использованного автором нормативного материала и опубликованных статей. В нем следует дать анализ источников и литературы. В зависимости от объема и целевого назначения работы, обзор источников и литературы может быть представлен отдельным параграфом или разделом в основной части работы.

**Основная часть** контрольной работы должна быть изложена в соответствии с планом, освещать состояние и содержать анализ рассматриваемых вопросов с учетом современного уровня развития теоретических знаний и опыта практической работы организаций.

При раскрытии той или иной темы студент должен стремиться подробно и глубоко изложить круг вопросов, входящих в нее. По мере рассмотрения материала отдельные положения контрольной работы следует иллюстрировать примерами из литературы и, по возможности, из практики работы конкретных архивов с обязательными ссылками на литературу и источники.

В **заключении** контрольной работы необходимо подвести итоги теоретической и практической разработки вопросов.

**Список источников и литературы** представляет собой перечень использованных работ по теме, в котором указываются фамилии и инициалы автора (авторов), название работы, место, время ее опубликования и страницы.

## 3. Оформление контрольной работы

Перед тем, как рассмотреть оформление заголовков, отметим, что работа обычно печатается 14-м размером шрифта Times New Roman (это не регламентируется ГОСТом, однако используется в большинстве отечественных высших учебных заведений). Общепринятый междустрочный интервал – 1,5. На каждой странице должны присутствовать стандартные поля (сверху и снизу – по 2 см, слева – 3 см, справа – 1 см). Объем контрольной работы-15-20 страниц машинописного текста.

Работа нумеруется с помощью арабских цифр, начиная со страницы введения. Она в общей структуре следует под номером «3».

Контрольная по ГОСТу 2018, пример которой (фрагменты) в иллюстративном виде подаем в данной статье, должна содержать заголовки первого и иногда второго уровней. Правила их присутствия в исследовании такие:

1. заголовки выравниваются по центру или по правому краю (этот момент выясняют у научного руководителя или в методичке);
2. названия структурных элементов (ОГЛАВЛЕНИЕ, ЗАДАНИЕ 1, ЗАДАНИЕ 2 ЗАКЛЮЧЕНИЕ) прописываются заглавными буквами;
3. используется тот же размер шрифта, что и для основного текста (по умолчанию – 14);
4. заголовки выделяют полужирным начертанием;
5. между заголовком и текстом оставляют две пустые строчки;

6. переносы, авторские сокращения, точки в конце заголовков не используются;

7. новые разделы и подразделы начинаются с чистого листа.

Каждый новый раздел основной части начинается с новой страницы. Это же правило относится и к другим структурным частям работы: введению, заключению, списку источников и литературы, приложениям.

Расстояние между заголовком и последующим текстом, а также расстояние между заголовком главы и параграфа должно быть равно одному межстрочному интервалу. Расстояние между последней строкой предыдущего параграфа и названием следующего параграфа – два межстрочных интервала. Точку в конце заголовка, расположенного в середине строки, не ставят. Подчеркивать заголовки и переносить слова в заголовке нельзя.

**Нумерация страниц** проставляется арабскими цифрами, в центре нижней части листа без точки, начиная с третьей страницы. На титульном листе и содержании номера страниц не ставятся. Необходимо соблюдать сквозную нумерацию во всей работе. Иллюстрации и таблицы, расположенные на отдельных листах, включаются в общую нумерацию.

**Иллюстрации.** Часть информации, содержащейся в курсовой работе, оформляется в виде иллюстраций (чертежи, схемы, графики, таблицы, фотоматериалы). Они могут располагаться в тексте или помещаться в приложении. Но в любом случае на каждую иллюстрацию в тексте должны быть ссылки. Иллюстрации, расположенные в тексте имеют сквозную нумерацию арабскими цифрами. Причем, отдельно нумеруются рисунки, отдельно таблицы. Иллюстрации расположенные в приложениях располагаются под номерами приложений. Ссылки на них в тексте предполагают обращение к соответствующим приложениям.

#### **Оформление рисунков и иллюстраций**

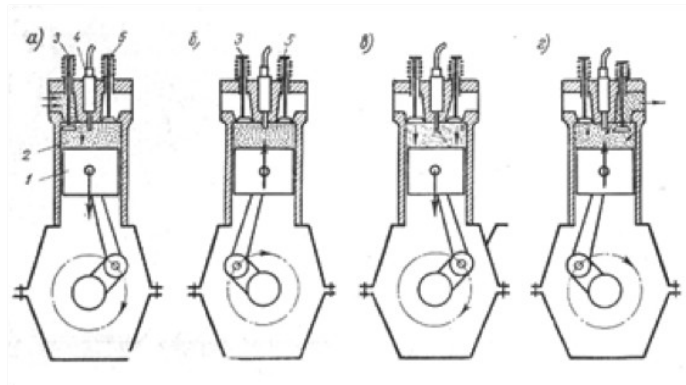
Иллюстрации размещаются в тексте по мере необходимости для пояснения текста. Они могут располагаться как в самом тексте, сразу после текста, к которому они относятся, или в конце. Иллюстрации должны соответствовать регламентам ЕСКД и СПДС. Иллюстрации пронумеровываются сквозной нумерацией арабскими цифрами. Исключение составляют иллюстрации, размещённые в приложениях. В этом случае применяется отдельная нумерация арабскими цифрами для иллюстраций приложения с добавлением обозначения данного приложения. Например,- Рисунок В-2.

Можно иллюстрации нумеровать в рамках раздела. При этом ее номер включает в себя номер раздела и номер самой иллюстрации в разделе. Пример,- Рисунок 3.2.

В случае необходимости иллюстрации могут иметь пояснения, образуя, так называемый, подрисуночный текст. Сначала идёт пояснительный текст к рисунку, затем сам рисунок с нумерацией и его наименование.

#### **Оформление рисунков по ГОСТ-образцу**

На рисунке 1 изображена схема работы двигателя внутреннего сгорания.



**Рисунок 1- Рабочий процесс четырехтактного двигателя**

На все иллюстрации в документе в обязательном порядке должны быть даны ссылки в тексте с указанием порядкового номера.

Иллюстрации в виде чертежей, графиков, схем, диаграмм, размещённые в статье представляются отдельными графическими изображениями и файлами электронных документов.

Подсказки по оформлению рисунков. Эта подборка подсказок поможет ответить на наиболее популярные вопросы, которые возникают у студентов при оформлении рисунков в различных видах научных работ: если рисунков в работе немного, лучше размещать их в основном тексте, а не в приложениях; подписи к рисункам должны быть предельно лаконичными; рисунок должен быть качественным, чтобы все его элементы были четкими, при несоблюдении этого требования, работу могут вернуть на доработку; если размеры рисунков не позволяют поместить их на формат А4, уменьшите объекты до нужного размера, однако следите за тем, чтобы при этом сохранилась четкость изображения; очень большие схемы, разрешается печатать их на листах формата А3; рисунок, схема, чертеж и т.д. должны быть на одной странице с подписью к ним. Рисунки в научных работах могут размещаться в основном тексте или же в приложениях. Очень важно сразу определиться, какой формат подачи будет использоваться, чтобы потом не тратить время на переделывание.

### **Таблицы**

Таблицы, задействованные в работе, должны быть ссылки в основном тексте. Их пишем так: см. Таблицу 1. Окошко таблицы вставляем сразу после абзаца, в котором на нее ссылаемся. У каждой таблички имеется номер. Его и проставляем. Как правило, применяется сквозная нумерация во всей работе, либо нумерация в рамках раздела. Если прибегаем к нумерации в рамках раздела проставляем два знака, разделенные точкой. Например: Таблица 4.7 . Четверка здесь говорит о разделе, семерка о номере таблицы по порядку в разделе.

Для текста таблицы берется шрифт Times New Roman, выполняемый 12 кеглем (используется для написания всего текста внутри таблицы) и 14 кеглем (для названий) с одинарным междустрочным интервалом. По ширине таблички заполняют все имеющееся поле.

Оформление таблиц по ГОСТу 2018 года выдвигает несколько иные требования к таблицам в приложениях – их следует нумеровать немного иначе. В нумерации здесь присутствует буква – наименование приложения и порядковый номер таблицы (арабская цифра). Пример: Таблица А.3

Понятно, что слово «Таблица» пишется полностью, без сокращений с большой буквы. Размещают его слева, над верхней ограничительной табличной линией. Каждая таблица имеет заголовок, который указывается рядом со словом «Таблица».

**Таблица 1.2 - Оценка платежеспособности организации**

Показатели	На начало периода	На конец периода	Изменение
1	2	3	4
1. Денежные средства и краткосрочные финансовые вложения, тыс.руб.	4674	4259	- 415
2. Дебиторская задолженность, тыс.руб.	108	535	+ 427
3. Оборотные активы, тыс.руб.	5920	5360	- 560
4. Краткосрочные кредиты и займы, тыс.руб.	3616	1817	- 1799

### Выполнение заголовка таблицы по ГОСТу 2018

Оформление таблиц по ГОСТу 2018 года предполагает, что заголовок таблицы содержит такие составляющие части:

1. Само название графического элемента – «Таблица»;
2. Номер таблицы по порядку арабскими цифрами;
3. Необходимый знак тире и название с большой буквы.

Наименование должно быть кратким, точным и отражать ее содержимое. При расположении его над самой таблицей абзацный отступ не соблюдается. Набирается предложение одной строкой, без точки в конце.

Пример: Таблица 2.8 – Наименование

### Ошибки при оформлении таблиц

Когда речь идет об оформлении таблиц по ГОСТу 2018 года, существуют нюансы, которые ни в коем случае нельзя нарушать. Первое – запрещается ставить кавычки или схожие элементы вместо повторяющихся частей таблицы.

Второе – не рекомендуется оставлять ячейки без данных. Можно вставить прочерк (символ «тире»), но не бросать пустую.

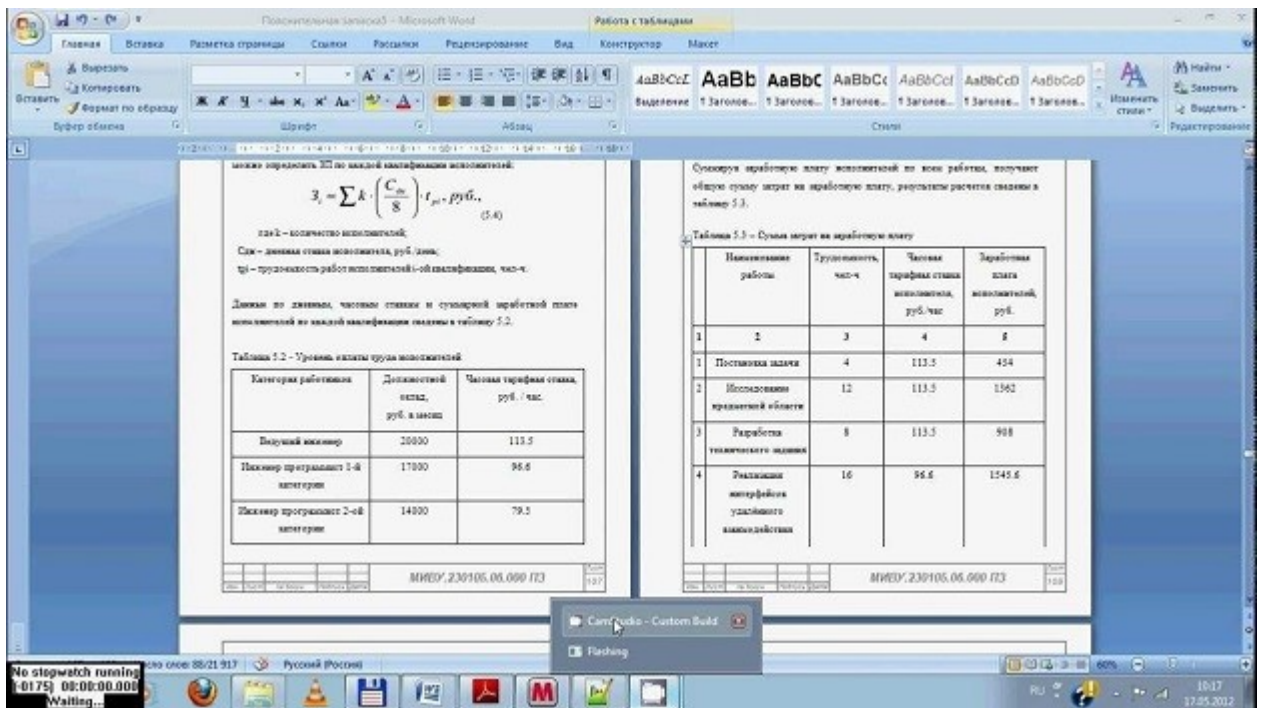
Третье – отрывать тему таблицы от самих ячеек при переносе с предыдущей страницы на следующую нельзя. Рекомендуется указывать наименование, делать «шапку», под ней пару – тройку табличных строчек, и лишь после переносить основную часть таблицы на новую страницу. Начальный кусочек горизонтальной чертой не подчеркиваем. Над второй частью таблицы набираем с левой стороны «Продолжение таблицы» с номером. Название помещают только над первой частью таблицы.

Например: Продолжение таблицы 3.

При подготовке текстовых документов с использованием программных средств надпись «Продолжение таблицы» допускается не указывать.

Запрещается заголовки набирать лишь строчными буквами. С заглавной буквы в единственном числе набирают наименования табличных столбцов и строчек; подзаголовки пишутся строчными буквами (когда имеется смысловое продолжение заголовка) или с прописной (в случаях указания самостоятельной смысловой составляющей). Не следует ставить в конце заголовков и подзаголовков точки. Разрешается надписывать столбцы и вертикально, и горизонтально.

Таблицу без графической сетки использовать не разрешается. Очерчивать строки с данными в некоторых редких случаях не обязательно, но верхушка таблицы с наименованиями всегда очерчивается ограничительной линией.



В работах не используют заимствованные таблицы без указания первоисточника. Информация располагается под таблицей, с абзаца.

## Ссылки

Правила составления библиографических ссылок распространяющиеся на оформление цитирования интернет-источников, ссылок на кинофильмы, а также в случае специфичных текстов, как диссертация, рукописи. Основные правила оформления ссылок на источники указаны в **ГОСТ Р 7.0.5-2008**.

1. Пример первичной ссылки на источник: Ссылки вставляются прямо в тексте научной работы в виде [1, С. 2] или просто [1]. Сами ссылки должны вести на список использованных источников, первая цифра – порядковый номер, вторая – страница местонахождения цитируемой информации

2. Список источников оформляется в алфавитном порядке в конце научной статьи.

В список литературы и источников помещаются только те произведения, которые привлекались автором в тексте основной части и во введении, что отражено в текстах сносок.

**Пример оформления списка литературы по ГОСТу 2018** демонстрирует, что все источники должны быть расположены в определенном порядке:

1. в первую очередь указываются законодательные акты (международные, государственные, муниципальные) и официальная статистика;
2. далее следуют источники на русском языке;
3. после них в алфавитном порядке располагают книги и документы, изданные на иностранных языках;
4. в завершение указываются электронные ресурсы, использованные для написания текста.

Стандартно, в соответствии с ГОСТ, располагают книги и статьи в алфавитном порядке, по фамилии автора.



### **Пример оформления списка литературы по ГОСТу 2018 (книги и статьи с одним или несколькими авторами)**

Приведем пример оформления списка литературы по ГОСТу 2018 для источников с одним или несколькими авторами (учебники, монографии и т.д.).

Общепринятая схема здесь такова: фамилия автора, инициалы (после запятой или без нее), наименование книги, косая черта, после которой указывается тип книги.

Далее город, где издана книга, наименование издательства, год и количество страниц.

Более наглядно эту схему демонстрирует пример:

1. Пример оформления книги: Галов, М. Т. История средних веков. Ч.2. Древние Греция и Рим / М. Т. Галов. – 2-е изд., доп. – М.: Юника, 2016. – 333 с.

2. Пример оформления журнальной статьи: Арманова, Л. Г. К вопросу об установлении империи в Риме / Л. Г. Арманова // Вопросы истории. – 2016. — №3. — С. 20-25. Здесь применяется стандартная схема оформления статьи: автор – название статьи – наименование журнала – год выпуска – номер страницы).

3. Пример оформления электронного источника: Протченкова, Т. М. Психологический словарь [Электронный ресурс] / Т.М. Протченкова / Р. М. Никеев // Психология: науч.-метод. журн. – 2014.— № 15. – Режим доступа: <http://...> – (Дата обращения: 20.09.2018).

### **Оформление приложений**

Приложения бывают двух видов: информационные и обязательные. Информационные приложения могут носить справочный и рекомендуемый характер.

Требования редакции журналов ВАК В тексте обязательно даются ссылки на все приложения. А сами приложения располагаются в порядке очерёдности ссылок на них в тексте. Исключение составляет Приложение «Библиография», которое всегда следует последним.

Каждое приложение начинается на новой странице с указанием его названия и под ним в скобках помечают «обязательное», если оно обязательное и «рекомендуемое» или «справочное», если оно информационное.

Приложения обозначаются русскими или латинскими заглавными буквами, которые следуют за его названием и имеют сквозную нумерацию страниц со всем текстом.

Документы, которые содержатся в приложении, обозначаются его заглавной буквой и имеют свой номер в этом приложении. Если имеется содержание текста, то в нём обязательно указываются все приложения с их номерами и заголовками.

Окончательный вариант текста работы необходимо распечатать и вставить в папку-скоросшиватель. Законченный и оформленный в соответствии с техническими требованиями реферат подписывается студентом и представляется в распечатанном и в электронном виде в срок, обозначенный преподавателем.

Перед сдачей контрольной работы студент проверяет его в системе «Антиплагиат» (<http://www.antiplagiat.ru/>), пишет заявление о самостоятельном характере работы, где указывает процент авторского текста, полученный в результате тестирования работы в данной системе. Информацию, полученную в результате тестирования работы в данной системе (с указанием процента авторского текста), студент в печатном виде предоставляет преподавателю вместе с окончательным вариантом текста работы, который не подлежит доработке или замене.

### **4. Типичные ошибки студентов при написании контрольной работы**

В студенческих контрольных работах присутствуют повторяющиеся ошибки, во избежание которых рекомендуется обратить внимание на следующие замечания:

1. Во введении работы не указаны цели и задачи исследования, в результате чего по внешним характеристикам она превращается в обычное сообщение. Цель работы должна соответствовать ее теме, а задачи, призванные раскрыть цель в соответствующих параграфах.

2. Заключение работы не соответствует поставленным во введении целям и задачам, в результате чего теряется логика исследования. Заключение должно включать обобщения, давать четкие и неоднозначные ответы (выводы) на цели и задачи.

3. Отсутствует собственный анализ нормативной базы, в то время как это должно лежать в основе вашего исследования. Без собственной интерпретации источников контрольная работа теряет свою авторскую позицию.

4. Иногда не совсем ясна логика в структуре работы, в распределении материала по параграфам. Это свидетельствует о том, что студент еще не полностью усвоил выбранную тему. Четкость структуры и изложения свидетельствует о четкости мысли,

5. Неправильное оформление списка литературы с библиографической точки зрения (что наиболее часто встречается в контрольных работах). Это замечание принципиально, так как научная жизнь имеет собственную культуру, приобщение к которой – одна из задач высшего образования.

6. Использование устаревшей литературы в качестве основной. Иногда студенты ссылаются на монографии даже 1960-80-х гг. Нужно понимать, что в научной литературе, изданной ранее 1990-х гг., существовали совершенно иные подходы, что было обусловлено идеологией того времени. Между тем эту литературу можно и нужно использовать в качестве исторических источников, предварительно дав ей критический анализ.

7. Студенты оставляют недостаточно времени для написания работы. Хотя вопрос о сроках - индивидуальный, но качественная работа создается в течение недель и месяцев, а не дней или часов.

При написании контрольной работы каждый студент может получить индивидуальные консультации, которые проводятся раз в неделю.

## **5. Критерии оценивания контрольной работы**

*Критерии оценивания:* правильность ответов.

*Правила оценивания:*

Правильный ответ – 1 балл

Неправильный ответ, ответ с ошибкой – 0 баллов

## **6. Задания контрольной работы**

*Проверяемые компетенции:* ПК-31 (*знать:* особенности консультирования по формированию трудового коллектива; инструменты прикладной социологии; *уметь:* консультировать по вопросу формирования трудового коллектива; применять инструменты прикладной социологии в формировании трудового коллектива; *владеть:* навыками консультирования по вопросу формирования трудового коллектива; умением применять инструменты прикладной социологии в формировании трудового коллектива.

ПК-29 (*знать:* технологии социальной работы с персоналом; инструменты прикладной социологии; методы социологической диагностики состояния социальной сферы организации; особенности составления планов социального развития организации; *уметь:* осуществлять диагностику состояния социальной сферы организации; реализовывать технологии социальной работы с персоналом; составлять планы социального развития организации *владеть:* навыками анализа и диагностики



социальной сферы организации; способностью реализовывать технологии социальной работы с персоналом.

### Задания

1. Выберите методы сбора первичных данных для СИ по теме. Т: «Государственное регулирование свободы печати и плюрализм мнений. Супермаркеты в крупном городе: особенности и тенденции развития».
2. Обоснуйте метод построения и размер выборочной совокупности СИ по теме. Т: «Образ организации как фактор воздействия на корпоративную культуру».
3. Охарактеризуйте состав экспертов для СИ по теме. Т: «Этические проблемы деловой коммуникации».
4. Определите социальные группы и организации, заинтересованные в результатах исследования по теме. Т: «Российская модель информационного общества».
5. Сформулируйте гипотезы для СИ по теме. Т: «Проблемы реформирования Российской Армии в современных условиях».
6. Выделите основные понятия СИ по теме. Т: «Информационная культура личности в условиях трансформации российского общества».
7. Определите объект и предмет СИ по теме. Т: «Влияние моды на социализацию личности».
8. Опираясь на понимание объекта и предмета исследования, их соотнесенности, сформулируйте тему исследования. Объект – наружная реклама, предмет – место наружной рекламы в городской среде.
9. Исходя из темы исследования, сформулируйте цель исследования. Т: «Социальная реклама в современном российском обществе».
10. Выделите объект, предмет и основные переменные для проведения контент-анализа по теме: «Специфика рекламы в мужских журналах».
11. На основе предложенной цели исследования сформулируйте задачи исследования. Цель: Охарактеризовать социальную ценность здоровья в современном российском обществе.
12. Охарактеризуйте теоретико-методологические основы социологического исследования по теме: «Физическая культура как объект управления, Подарок в современном обществе».

## ЗАКЛЮЧЕНИЕ

Контрольная работа, как одна из форм, способствующих успешному контролю учебного процесса, открывает для студента возможность проявить умение выполнять самостоятельную работу по сбору и анализу материала, научиться делать грамотные выводы, развить умение работать со специальными литературными источниками, научиться критически подходить к их осмыслению и сравнению с уже имеющимися у него знаниями. Также студент, создавая контрольную работу, учится грамотно и прилежно оформлять собственный труд. Таким образом, студент, используя методические указания может в достаточном объеме усвоить и успешно реализовать конкретные знания, умения, навыки и получить опыт при выполнении следующих условий:

- 1) добросовестное выполнение заданий;
- 2) выяснение и уточнение отдельных предпосылок, умозаключений и выводов, содержащихся в учебном курсе;
- 3) сопоставление точек зрения различных авторов по затрагиваемым в учебном курсе проблемам; выявление неточностей и некорректного изложения материала в периодической и специальной литературе;
- 4) периодическое ознакомление с последними теоретическими и практическими достижениями в области управления персоналом;
- 5) проведение собственных научных и практических исследований по одной или нескольким актуальным проблемам для *HR*;

## СПИСОК ЛИТЕРАТУРЫ

- 1.Методические рекомендации по оформлению работы по ГОСТ-2018. [Электронный ресурс]. Режим доступа:<https://vyuchit.work/samorazvitiie/sekretyi/iformlenie-risunkov-po-gostu.html>
- 2.Методические рекомендации для студентов [Электронный ресурс]: [http://priab.ru/images/metod\\_agro/Metod\\_Inostran\\_yazyk\\_35.03.04\\_Agro\\_15.01.2016.pdf](http://priab.ru/images/metod_agro/Metod_Inostran_yazyk_35.03.04_Agro_15.01.2016.pdf)
- 3.Фролова Н. А. Реферирование и аннотирование текстов по специальности: Учеб. пособие / ВолгГТУ, Волгоград, 2006. - С.5.

МИНИСТЕРСТВО НАУКИ И ВЫСШЕГО ОБРАЗОВАНИЯ РОССИЙСКОЙ  
ФЕДЕРАЦИИ

ФГБОУ ВО «Уральский государственный горный университет»



**МЕТОДИЧЕСКИЕ УКАЗАНИЯ ПО САМОСТОЯТЕЛЬНОЙ  
РАБОТЕ СТУДЕНТОВ**

**Б1.В.02 МАРКЕТИНГ ПЕРСОНАЛА**

Направление подготовки

***38.03.03 Управление персоналом***

Профиль

***Управление персоналом организации***

форма обучения: очная, заочная

Одобрена на заседании кафедры

Рассмотрена методической комиссией  
факультета

Управления персоналом  
(название кафедры)

Инженерно-экономического  
(название факультета)

Зав.кафедрой \_\_\_\_\_

Председатель \_\_\_\_\_

(подпись)

(подпись)

Ветошкина Т.А. *Ветош*  
(Фамилия И.О.)

Мочалова Л.А. *Моч*  
(Фамилия И.О.)

\_\_\_\_\_  
Протокол № 10 от 20.06.2021 г.

\_\_\_\_\_  
Протокол № 10 от 18.06.2021 г.

(Дата)

(Дата)

Екатеринбург

## СОДЕРЖАНИЕ

Введение	3
1 Методические рекомендации по написанию реферата	5
2 Методические рекомендации по написанию эссе	13
3 Методические рекомендации по написанию реферата статьи	17
4 Методические рекомендации по решению практико-ориентированных заданий	23
5 Методические рекомендации по составлению тестовых заданий	27
6 Требования к написанию и оформлению доклада	29
7 Методические рекомендации к опросу	34
8 Методические рекомендации по подготовке к практическим занятиям	36
9 Методические рекомендации по подготовке семинарским занятиям	38
1 Методические рекомендации по подготовке к сдаче экзаменов и 0 зачетов	40
Заключение	43
Список использованных источников	44

## ВВЕДЕНИЕ

*Самостоятельная работа студентов* может рассматриваться как организационная форма обучения - система педагогических условий, обеспечивающих управление учебной деятельностью студентов по освоению знаний и умений в области учебной и научной деятельности без посторонней помощи.

Самостоятельная работа студентов проводится с целью:

- систематизации и закрепления полученных теоретических знаний и практических умений студентов;
- углубления и расширения теоретических знаний;
- формирования умений использовать нормативную, правовую, справочную документацию и специальную литературу;
- развития познавательных способностей и активности студентов: творческой инициативы, самостоятельности, ответственности и организованности;
- формирования самостоятельности мышления, способностей к саморазвитию, самосовершенствованию и самореализации;
- формирования практических (общеучебных и профессиональных) умений и навыков;
- развития исследовательских умений;
- получения навыков эффективной самостоятельной профессиональной (практической и научно-теоретической) деятельности.

В учебном процессе выделяют два вида самостоятельной работы:

- аудиторная;

- внеаудиторная.

*Аудиторная самостоятельная работа* по дисциплине выполняется на учебных занятиях под непосредственным руководством преподавателя и по его заданию.

*Внеаудиторная самостоятельная работа* - планируемая учебная, учебно-исследовательская, научно-исследовательская работа студентов, выполняемая во внеаудиторное время по заданию и при методическом руководстве преподавателя, но без его непосредственного участия.

Самостоятельная работа, не предусмотренная образовательной программой, учебным планом и учебно-методическими материалами, раскрывающими и конкретизирующими их содержание, осуществляется студентами инициативно, с целью реализации собственных учебных и научных интересов.

Для более эффективного выполнения самостоятельной работы по дисциплине преподаватель рекомендует студентам источники и учебно-методические пособия для работы, характеризует наиболее рациональную методику самостоятельной работы, демонстрирует ранее выполненные студентами работы и т. п.

Подразумевается несколько категорий видов самостоятельной работы студентов, значительная часть которых нашла отражения в данных методических рекомендациях:

- работа с источниками литературы и официальными документами (*использование библиотечно-информационной системы*);
- выполнение заданий для самостоятельной работы в рамках учебных дисциплин (*рефераты, эссе, домашние задания, решения практико-ориентированных заданий*);
- реализация элементов научно-педагогической практики (*разработка методических материалов, тестов, тематических портфолио*);
- реализация элементов научно-исследовательской практики (*подготовка текстов докладов, участие в исследованиях*).

Особенностью организации самостоятельной работы студентов является необходимость не только подготовиться к сдаче зачета/экзамена, но и собрать, обобщить, систематизировать, проанализировать информацию по темам дисциплины.

Технология организации самостоятельной работы студентов включает использование информационных и материально-технических ресурсов образовательного учреждения.

Самостоятельная работа может осуществляться индивидуально или группами студентов online и на занятиях в зависимости от цели, объема, конкретной тематики самостоятельной работы, уровня сложности, уровня умений студентов.

В качестве форм и методов контроля внеаудиторной самостоятельной работы студентов могут быть использованы обмен информационными файлами, семинарские занятия, тестирование, опрос, доклад, реферат, самоотчеты, контрольные работы, защита творческих работ и электронных презентаций и др.

Контроль результатов внеаудиторной самостоятельной работы студентов осуществляется в пределах времени, отведенного на обязательные учебные занятия по дисциплине.

## 1. Методические рекомендации по написанию реферата

**Реферат** - письменная работа объемом 10-18 печатных страниц, выполняемая студентом в течение длительного срока (от одной недели до месяца).

Реферат (от лат. referre - докладывать, сообщать) - краткое точное изложение сущности какого-либо вопроса, темы на основе одной или нескольких книг, монографий или других первоисточников. Реферат должен содержать основные фактические сведения и выводы по рассматриваемой теме<sup>1</sup>.

Выполнение и защита реферата призваны дать аспиранту возможность всесторонне изучить интересующую его проблему и вооружить его навыками научного и творческого подхода к решению различных задач в исследуемой области.

Основными задачами выполнения и защиты реферата являются развитие у студентов общекультурных и профессиональных компетенций, среди них:

- формирование навыков аналитической работы с литературными источниками разных видов;
- развитие умения критически оценивать и обобщать теоретические положения;
- стимулирование навыков самостоятельной аналитической работы;
- углубление, систематизация и интеграция теоретических знаний и практических навыков по соответствующему направлению высшего образования;
- презентация навыков публичной дискуссии.

### *Структура и содержание реферата*

Подготовка материалов и написание реферата - один из самых трудоемких процессов. Работа над рефератом сводится к следующим этапам.

1. Выбор темы реферата.
2. Предварительная проработка литературы по теме и составление «рабочего» плана реферата.
3. Конкретизация необходимых элементов реферата.
4. Сбор и систематизация литературы.
5. Написание основной части реферата.
6. Написание введения и заключения.
7. Представление реферата преподавателю.
8. Защита реферата.

### *Выбор темы реферата*

Перечень тем реферата определяется преподавателем, который ведет дисциплину. Вместе с тем, аспиранту предоставляется право самостоятельной формулировки темы реферата с необходимым обоснованием целесообразности ее разработки и согласованием с преподавателем. Рассмотрев инициативную тему реферата студента, преподаватель имеет право ее отклонить, аргументировав свое решение, или, при согласии студента, переформулировать тему.

При выборе темы нужно иметь в виду следующее:

1. Тема должна быть актуальной, то есть затрагивать важные в данное время проблемы общественно-политической, экономической или культурной жизни общества.
2. Не следует формулировать тему очень широко: вычленение из широкой проблемы узкого, специфического вопроса помогает проработать тему глубже.
3. Какой бы интересной и актуальной ни была тема, прежде всего, следует удостовериться, что для ее раскрытия имеются необходимые материалы.

---

<sup>1</sup> Методические рекомендации по написанию реферата. [Электронный ресурс]. Режим доступа: <http://www.hse.spb.ru/edu/recommendations/method-referat-2005.phtml>



4. Тема должна открывать возможности для проведения самостоятельного исследования, в котором можно будет показать умение собирать, накапливать, обобщать и анализировать факты и документы.

5. После предварительной самостоятельной формулировки темы необходимо проконсультироваться с преподавателем с целью ее возможного уточнения и углубления.

### ***Предварительная проработка литературы по теме и составление «рабочего» плана реферата***

Подбор литературы следует начинать сразу же после выбора темы реферата. Первоначально с целью обзора имеющихся источников целесообразно обратиться к электронным ресурсам в сети Интернет и, в частности, к электронным информационным ресурсам УГГУ: благодаря оперативности и мобильности такого источника информации, не потратив много времени, можно создать общее представление о предмете исследования, выделить основные рубрики (главы, параграфы, проблемные модули) будущего курсовой работы. При подборе литературы следует также обращаться к предметно-тематическим каталогам и библиографическим справочникам библиотеки УГГУ, публичных библиотек города.

Предварительное ознакомление с источниками следует расценивать как первый этап работы над рефератом. Для облегчения дальнейшей работы необходимо тщательно фиксировать все просмотренные ресурсы (даже если кажется, что тот или иной источник непригоден для использования в работе над рефератом, впоследствии он может пригодиться, и тогда его не придется искать).

Результатом предварительного анализа источников является рабочий план, представляющий собой черновой набросок исследования, который в дальнейшем обрывает конкретными чертами. Форма рабочего плана допускает определенную степень произвольности. Первоначальный вариант плана должен отражать основную идею работы. При его составлении следует определить содержание отдельных глав и дать им соответствующее название; продумать содержание каждой главы и наметить в виде параграфов последовательность вопросов, которые будут в них рассмотрены. В реферате может быть две или три главы - в зависимости от выбранной проблемы, а также тех целей и задач исследования.

Работа над предварительным планом необходима, поскольку она дает возможность еще до начала написания реферата выявить логические неточности, информационные накладные, повторы, неверную последовательность глав и параграфов, неудачные формулировки выделенных частей или даже реферата в целом.

Рабочий план реферата разрабатывается студентом самостоятельно и может согласовываться с преподавателем.

### ***Конкретизация необходимых элементов реферата***

Реферат должен иметь четко определенные цель и задачи, объект, предмет и методы исследования. Их необходимо сформулировать до начала непосредственной работы над текстом.

Цель реферата представляет собой формулировку результата исследовательской деятельности и путей его достижения с помощью определенных средств. Учитывайте, что у работы может быть только одна цель.

Задачи конкретизируют цель, в реферате целесообразно выделить три-четыре задачи. Задачи - это теоретические и практические результаты, которые должны быть получены в реферате. Постановку задач следует делать как можно более тщательно, т.к. их решение составляет содержание разделов (подпунктов, параграфов) реферата. В качестве задач может выступать либо решение подпроблем, вытекающих из общей

проблемы, либо задачи анализа, обобщения, обоснования, разработки отдельных аспектов проблемы, ведущие к формулировке возможных направлений ее решения.

Объект исследования - процесс или явление, порождающие проблемную ситуацию и избранные для изучения.

Предмет исследования - все то, что находится в границах объекта исследования в определенном аспекте рассмотрения.

Методы исследования, используемые в реферате, зависят от поставленных цели и задач, а также от специфики объекта изучения. Это могут быть методы системного анализа, математические и статистические методы, сравнения, обобщения, экспертных оценок, теоретического анализа и т.д.

Впоследствии формулировка цели, задач, объекта, предмета и методов исследования составят основу Введения к реферату.

### ***Сбор и систематизация литературы***

Основные источники, использование которых возможно и необходимо в реферате, следующие:

- учебники, рекомендованные Министерством образования и науки РФ;
- электронные ресурсы УГГУ на русском и иностранном языках;
- статьи в специализированных и научных журналах;
- диссертации и монографии по изучаемой теме;
- инструктивные материалы и законодательные акты (только последних изданий);
- данные эмпирических и прикладных исследований (статистические данные, качественные интервью и т.д.)
- материалы интернет-сайтов.

Систематизацию получаемой информации следует проводить по основным разделам реферата, предусмотренным планом. При изучении литературы не стоит стремиться освоить всю информацию, заключенную в ней, а следует отбирать только ту, которая имеет непосредственное отношение к теме работы. Критерием оценки прочитанного является возможность его использования в реферате.

Сбор фактического материала - один из наиболее ответственных этапов подготовки реферата. От того, насколько правильно и полно собран фактический материал, во многом зависит своевременное и качественное написание работы. Поэтому, прежде чем приступить к сбору материала, аспиранту необходимо тщательно продумать, какой именно фактический материал необходим для реферата и составить, по возможности, специальный план его сбора и анализа. После того, как изучена и систематизирована отобранная по теме литература, а также собран и обработан фактический материал, возможны некоторые изменения в первоначальном варианте формулировки темы и в плане реферата.

### ***Написание основной части реферата***

Изложение материала должно быть последовательным и логичным. Общая логика написания параграфа сводится к стандартной логической схеме «Тезис - Доказательство - Вывод» (количество таких цепочек в параграфе, как правило, ограничивается тремя - пятью доказанными тезисами).

Все разделы реферата должны быть связаны между собой. Особое внимание следует обращать на логические переходы от одной главы к другой, от параграфа к параграфу, а внутри параграфа - от вопроса к вопросу.

Использование цитат в тексте необходимо для того, чтобы без искажений передать мысль автора первоисточника, для идентификации взглядов при сопоставлении различных точек зрения и т.д. Отталкиваясь от содержания цитат, необходимо создать

систему убедительных доказательств, важных для объективной характеристики изучаемого вопроса. Цитаты также могут использоваться и для подтверждения отдельных положений работы.

Число используемых цитат должно определяться потребностями разработки темы. Цитатами не следует злоупотреблять, их обилие может восприниматься как выражение слабости собственной позиции автора. Оптимальный объем цитаты - одно-два, максимум три предложения. Если цитируемый текст имеет больший объем, его следует заменять аналитическим пересказом.

Во всех случаях употребления цитат или пересказа мысли автора необходимо делать точную ссылку на источник с указанием страницы.

Авторский текст (собственные мысли) должен быть передан в научном стиле. Научный стиль предполагает изложение информации от первого лица множественного числа («мы» вместо «я»). Его стоит обозначить хорошо известными маркерами: «По нашему мнению», «С нашей точки зрения», «Исходя из этого мы можем заключить, что...» и т.п. или безличными предложениями: «необходимо подчеркнуть, что...», «важно обратить внимание на тот факт, что.», «следует отметить.» и т.д.

Отдельные положения реферата должны быть иллюстрированы цифровыми данными из справочников, монографий и других литературных источников, при необходимости оформленными в справочные или аналитические таблицы, диаграммы, графики. При составлении аналитических таблиц, диаграмм, графиков используемые исходные данные выносятся в приложение, а в тексте приводятся результаты расчетов отдельных показателей (если аналитическая таблица по размеру превышает одну страницу, ее целиком следует перенести в приложение). В тексте, анализирующем или комментирующем таблицу, не следует пересказывать ее содержание, а уместно формулировать основной вывод, к которому подводят табличные данные, или вводить дополнительные показатели, более отчетливо характеризующие то или иное явление или его отдельные стороны. Все материалы, не являющиеся необходимыми для решения поставленной в работе задачи, также выносятся в приложение.

### ***Написание введения и заключения***

Введение и заключение - очень важные части реферата. Они должны быть тщательно проработаны, выверены логически, стилистически, орфографически и пунктуационно.

Структурно введение состоит из нескольких логических элементов. Во введении в обязательном порядке обосновываются:

- актуальность работы (необходимо аргументировать, в силу чего именно эта проблема значима для исследования);
- характеристика степени разработанности темы (краткий обзор имеющейся научной литературы по рассматриваемому вопросу, призванный показать знакомство студента со специальной литературой, его умение систематизировать источники, критически их рассматривать, выделять существенное, оценивать ранее сделанное другими исследователями, определять главное в современном состоянии изученности темы);
- цель и задачи работы;
- объект и предмет исследования;
- методы исследования;
- теоретическая база исследования (систематизация основных источников, которые использованы для написания своей работы);
- структура работы (название глав работы и их краткая характеристика).

По объему введение занимает 1,5-2 страницы текста, напечатанного в соответствии с техническими требованиями, определенными преподавателем.

Заключение содержит краткую формулировку результатов, полученных в ходе работы, указание на проблемы практического характера, которые были выявлены в процессе исследования, а также рекомендации относительно их устранения. В заключении возможно повторение тех выводов, которые были сделаны по главам. Объем заключения - 1 - 3 страницы печатного текста.

### ***Представление реферата преподавателю***

Окончательный вариант текста реферата необходимо распечатать и вставить в папку-скоросшиватель. Законченный и оформленный в соответствии с техническими требованиями реферат подписывается студентом и представляется в распечатанном и в электронном виде в срок, обозначенный преподавателем.

Перед сдачей реферата аспирант проверяет его в системе «Антиплагиат» (<http://www.antiplagiat.ru/>), пишет заявление о самостоятельном характере работы, где указывает процент авторского текста, полученный в результате тестирования реферата в данной системе. Информацию, полученную в результате тестирования реферата в данной системе (с указанием процента авторского текста), аспирант в печатном виде предоставляет преподавателю вместе с окончательным вариантом текста реферата, который не подлежит доработке или замене.

### ***Защита реферата***

При подготовке реферата к защите (если она предусмотрена) следует:

1. Составить план выступления, в котором отразить актуальность темы, самостоятельный характер работы, главные выводы и/или предложения, их краткое обоснование и практическое и практическое значение - с тем, чтобы в течение 3 - 5 минут представить достоинства выполненного исследования.

2. Подготовить иллюстративный материал: схемы, таблицы, графики и др. наглядную информацию для использования во время защиты. Конкретный вариант наглядного представления результатов определяется форматом процедуры защиты реферата.

### ***Критерии оценивания реферата***

*Критерии оценивания реферата:* новизна текста, степень раскрытия сущности вопроса, соблюдение требований к оформлению.

*Новизна текста* – обоснование актуальности темы; новизна и самостоятельность в постановке проблемы, формулирование нового аспекта известной проблемы; умение работать с литературой, систематизировать и структурировать материал; наличие авторской позиции, самостоятельная интерпретация описываемых в реферате фактов и проблем – 4 балла.

*Степень раскрытия сущности вопроса* - соответствие содержания доклада его теме; полнота и глубина знаний по теме; умение обобщать, делать выводы, сопоставлять различные точки зрения по вопросу (проблеме); оценка использованной литературы (использование современной научной литературы) – 4 балла.

*Соблюдение требований к оформлению* - правильность оформления ссылок на источники, списка использованных источников; грамотное изложение текста (орфографическая, пунктуационная, стилистическая культура); владение терминологией; корректность цитирования – 4 балла.

*Критерии оценивания публичного выступления (защита реферата):* логичность построения выступления; грамотность речи и владение профессиональной терминологией; обоснованность выводов; умение отвечать на вопросы; поведение при защите работы (манера говорить, отстаивать свою точку зрения, привлекать внимание к

важным моментам в докладе или ответах на вопросы и т.д.) соблюдение требований к объёму доклада – 10 баллов.

*Критерии оценивания презентации:* дизайн и мультимедиа –эффекты, содержание – 4 балла.

Всего – 25 баллов.

**Оценка «зачтено»**

Оценка «зачтено»–реферат полностью соответствует предъявляемым требованиям (критериям оценки) – 23-25 баллов.

*Критерии оценивания реферата:* актуальность темы обоснована, сформулирован новый аспект рассмотрения проблемы, присутствует новизна и самостоятельность в постановке проблемы, анализируемый материал систематизирован и структурирован, широкий диапазон и качество (уровень) используемого информационного пространства (привлечены различные источники научной информации), прослеживается наличие авторской позиции и самостоятельной интерпретации описываемых в реферате фактов и проблем.

*Степень раскрытия сущности вопроса* - содержание реферата соответствует теме, продемонстрирована полнота и глубина знаний по теме, присутствует личная оценка (вывод), объяснены альтернативные взгляды на рассматриваемую проблему и обосновано сбалансированное заключение; представлен критический анализ использованной литературы (использование современной научной литературы).

*Соблюдение требований к оформлению* – текст оформлен в соответствие с методическими требованиями и ГОСТом, в работе соблюдены правила русской орфографии и пунктуации, выдержана стилистическая культура научного текста, четкое и полное определение рассматриваемых понятий (категорий), приводятся соответствующие примеры в строгом соответствии с рассматриваемой проблемой, соблюдена корректность при цитировании источников.

*Критерии оценивания презентации:* цвет фона гармонирует с цветом текста, всё отлично читается, использовано 3 цвета шрифта, все страницы выдержаны в едином стиле, гиперссылки выделены и имеют разное оформление до и после посещения кадра, анимация присутствует только в тех местах, где она уместна и усиливает эффект восприятия текстовой части информации, звуковой фон соответствует единой концепции и усиливает эффект восприятия текстовой части информации, размер шрифта оптимальный, все ссылки работают, содержание является строго научным, иллюстрации (графические, музыкальные, видео) усиливают эффект восприятия текстовой части информации, орфографические, пунктуационные, стилистические ошибки отсутствуют, наборы числовых данных проиллюстрированы графиками и диаграммами в наиболее адекватной форме, информация является актуальной и современной, ключевые слова в тексте выделены.

*Критерии оценивания публичного выступления:* выступление логично построено, выводы аргументированы, свободное владение профессиональной терминологией, в речи отсутствуют орфоэпические, лексические, грамматические и синтаксические ошибки, дает полные и исчерпывающие ответы на вопросы, соблюдены этические нормы поведения при защите работы, владеет различными способами привлечения и удержания внимания и интереса аудитории к сообщению, соблюдены требования к объёму доклада.

Оценка «зачтено»- реферат в основном соответствует предъявляемым требованиям (критериям оценки) – 18-22 баллов.

*Критерии оценивания реферата:* актуальность темы обоснована, сформулирован новый аспект рассмотрения проблемы, анализируемый материал систематизирован и структурирован, представлен достаточный диапазон используемого информационного пространства (привлечены несколько источников научной информации), прослеживается наличие авторской позиции в реферате при отборе фактов и проблем.

*Степень раскрытия сущности вопроса* - содержание реферата соответствует теме, продемонстрирована достаточная осведомленность знаний по теме, присутствует личная оценка (вывод), объяснены 2-3 взгляда на рассматриваемую проблему и обосновано заключение; представлен критический обзор использованной литературы (использование современной научной литературы).

*Соблюдение требований к оформлению* – текстоформлен в соответствии с методическими требованиями и ГОСТом, в работе имеются незначительные ошибки правил русской орфографии и пунктуации, выдержана стилистическая культура научного текста, четкое определение рассматриваемых понятий (категорий), приводятся соответствующие примеры в строгом соответствии с рассматриваемой проблемой, соблюдена корректность при цитировании источников.

*Критерии оценивания презентации:* цвет фона хорошо соответствует цвету текста, всё можно прочесть, использовано 3 цвета шрифта, 1-2 страницы имеют свой стиль оформления, отличный от общего, гиперссылки выделены и имеют разное оформление до и после посещения кадра, анимация присутствует только в тех местах, где она уместна, звуковой фон соответствует единой концепции и привлекает внимание зрителей в нужных местах - именно к информации, размер шрифта оптимальный, все ссылки работают, содержание в целом является научным, иллюстрации (графические, музыкальные, видео) соответствуют тексту, орфографические, пунктуационные, стилистические ошибки практически отсутствуют, наборы числовых данных проиллюстрированы графиками и диаграммами, информация является актуальной и современной, ключевые слова в тексте выделены

*Критерии оценивания публичного выступления* : выступление логично построено, выводы аргументированы, испытывает незначительные затруднения при использовании профессиональной терминологии, в речи допускает в незначительном количестве орфоэпические, лексические, грамматические и синтаксические ошибки, дает полные и исчерпывающие ответы на вопросы, соблюдены этические нормы поведения при защите работы, владеет ограниченным набором способов привлечения внимания аудитории к сообщению, соблюдены требования к объёму доклада.

Оценка «зачтено» - реферат частично соответствует предъявляемым требованиям (критериям оценки) – 13-17 баллов.

*Критерии оценивания реферата:* актуальность темы обоснована, сформулирован новый аспект рассмотрения проблемы, анализируемый материал систематизирован и структурирован, представлен достаточный диапазон используемого информационного пространства (привлечены несколько источников научной информации), прослеживается наличие авторской позиции в реферате при отборе фактов и проблем.

*Степень раскрытия сущности вопроса* - содержание реферата соответствует теме, продемонстрирована достаточная осведомленность знаний по теме, присутствует личная оценка (вывод), объяснены 2-3 взгляда на рассматриваемую проблему и обосновано заключение; представлен критический обзор использованной литературы (использование современной научной литературы).

*Соблюдение требований к оформлению* – оформление текста частично не соответствует методическими требованиями и ГОСТу, в работе имеются ошибки правил русской орфографии и пунктуации, в целом выдержана стилистическая культура научного текста, четкое определение рассматриваемых понятий (категорий), частично не соблюдена корректность при цитировании источников.

*Критерии оценивания презентации:* цвет фона плохо соответствует цвету текста, использовано более 4 цветов шрифта, некоторые страницы имеют свой стиль оформления, гиперссылки выделены, анимация дозирована, звуковой фон не соответствует единой концепции, но не носит отвлекающий характер, размер шрифта средний (соответственно, объём информации слишком большой — кадр несколько перегружен), ссылки работают, содержание включает в себя элементы научности, иллюстрации (графические,

музыкальные, видео) в определенных случаях соответствуют тексту, есть орфографические, пунктуационные, стилистические ошибки, наборы числовых данных чаще всего проиллюстрированы графиками и диаграммами, информация является актуальной и современной, ключевые слова в тексте, чаще всего, выделены.

*Критерии оценивания публичного выступления:* в выступлении нарушено логическое построение, выводы не аргументированы, испытывает затруднения при использовании профессиональной терминологии, в речи допускает орфографические, лексические, грамматические и синтаксические ошибки, дает краткие ответы на вопросы, в целом соблюдены этические нормы поведения при защите работы, соблюдены требования к объему доклада.

**Оценка «не зачтено»**

Оценка «не зачтено» - реферат не соответствует предъявляемым требованиям (критериям оценки) – 0-12 баллов.

*Критерии оценивания реферата:* актуальность темы не обоснована, не сформулирован новый аспект рассмотрения проблемы, анализируемый материал не систематизирован, ограниченный диапазон используемого информационного пространства (привлечен 1 источник научной информации), отсутствует авторская позиция в реферате.

*Степень раскрытия сущности вопроса* - содержание реферата не соответствует теме, не продемонстрирована осведомленность знаний по теме, отсутствует личная оценка (вывод), представлен 1 позиция рассмотрения проблемы, заключение не обосновано, отсутствует критический обзор использованной литературы.

*Соблюдение требований к оформлению* – оформление текста не соответствует методическими требованиями и ГОСТу, в работе выполнена с ошибками правил русской орфографии и пунктуации, не выдержана стилистическая культура научного текста, отсутствует четкое определение рассматриваемых понятий (категорий), не соблюдена корректность при цитировании источников.

*Критерии оценивания презентации:* цвет фона не соответствует цвету текста, использовано более 5 цветов шрифта, каждая страница имеет свой стиль оформления, гиперссылки не выделены, анимация отсутствует (или же презентация перегружена анимацией), звуковой фон не соответствует единой концепции, носит отвлекающий характер, слишком мелкий шрифт (соответственно, объем информации слишком велик — кадр перегружен), не работают отдельные ссылки, содержание не является научным, иллюстрации (графические, музыкальные, видео) не соответствуют тексту, много орфографических, пунктуационных, стилистических ошибок, наборы числовых данных не проиллюстрированы графиками и диаграммами, информация не представляется актуальной и современной, ключевые слова в тексте не выделены

*Критерии оценивания публичного выступления:* отказывается от защиты или в выступлении нарушено логическое построение, отсутствуют выводы, не использует профессиональную терминологию, в речи допускает значительное количество орфографических, лексических, грамматических и синтаксических ошибок, не отвечает на вопросы, нарушает этические нормы поведения при защите работы, несоблюдены требования к объему доклада.

## 2. Методические рекомендации по написанию эссе

*Эссе* - это самостоятельная письменная работа на тему, предложенную преподавателем (тема может быть предложена и студентом, но обязательно должна быть согласована с преподавателем). Цель эссе состоит в развитии навыков самостоятельного творческого мышления и письменного изложения собственных мыслей. Писать эссе чрезвычайно полезно, поскольку это позволяет автору научиться четко и грамотно формулировать мысли, структурировать информацию, использовать основные категории анализа, выделять причинно-следственные связи, иллюстрировать понятия соответствующими примерами, аргументировать свои выводы; овладеть научным стилем речи.

Эссе должно содержать: четкое изложение сути поставленной проблемы, включать самостоятельно проведенный анализ этой проблемы с использованием концепций и аналитического инструментария, рассматриваемого в рамках дисциплины, выводы, обобщающие авторскую позицию по поставленной проблеме. В зависимости от специфики дисциплины формы эссе могут значительно дифференцироваться. В некоторых случаях это может быть анализ имеющихся статистических данных по изучаемой проблеме, анализ материалов из средств массовой информации и использованием изучаемых моделей, подробный разбор предложенной задачи с развернутыми мнениями, подбор и детальный анализ примеров, иллюстрирующих проблему и т.д.

### *Построение эссе*

Построение эссе - это ответ на вопрос или раскрытие темы, которое основано на классической системе доказательств.

### *Структура эссе*

1. *Титульный лист* (заполняется по единой форме);
2. *Введение* - суть и обоснование выбора данной темы, состоит из ряда компонентов, связанных логически и стилистически.

На этом этапе очень важно правильно *сформулировать вопрос, на который вы собираетесь найти ответ в ходе своего исследования.*

При работе над Введением могут помочь ответы на следующие вопросы: «Надо ли давать определения терминам, прозвучавшим в теме эссе?», «Почему тема, которую я раскрываю, является важной в настоящий момент?», «Какие понятия будут вовлечены в мои рассуждения по теме?», «Могу ли я разделить тему на несколько более мелких подтем?».

3. *Основная часть* - теоретические основы выбранной проблемы и изложение основного вопроса.

Данная часть предполагает развитие аргументации и анализа, а также обоснование их, исходя из имеющихся данных, других аргументов и позиций по этому вопросу. В этом заключается основное содержание эссе и это представляет собой главную трудность. Поэтому важное значение имеют подзаголовки, на основе которых осуществляется структурирование аргументации; именно здесь необходимо обосновать (логически, используя данные или строгие рассуждения) предлагаемую аргументацию/анализ. Там, где это необходимо, в качестве аналитического инструмента можно использовать графики, диаграммы и таблицы.

В зависимости от поставленного вопроса анализ проводится на основе следующих категорий:



Причина - следствие, общее - особенное, форма - содержание, часть - целое, постоянство - изменчивость.

В процессе построения эссе необходимо помнить, что один параграф должен содержать только одно утверждение и соответствующее доказательство, подкрепленное графическим и иллюстративным материалом. Следовательно, наполняя содержанием разделы аргументацией (соответствующей подзаголовкам), необходимо в пределах параграфа ограничить себя рассмотрением одной главной мысли.

Хорошо проверенный (и для большинства — совершенно необходимый) способ построения любого эссе - использование подзаголовков для обозначения ключевых моментов аргументированного изложения: это помогает посмотреть на то, что предполагается сделать (и ответить на вопрос, хорош ли замысел). Такой подход поможет следовать точно определенной цели в данном исследовании. Эффективное использование подзаголовков - не только обозначение основных пунктов, которые необходимо осветить. Их последовательность может также свидетельствовать о наличии или отсутствии логичности в освещении темы.

4. *Заключение* - обобщения и аргументированные выводы по теме с указанием области ее применения и т.д. Подытоживает эссе или еще раз вносит пояснения, подкрепляет смысл и значение изложенного в основной части. Методы, рекомендуемые для составления заключения: повторение, иллюстрация, цитата, впечатляющее утверждение. Заключение может содержать такой очень важный, дополняющий эссе элемент, как указание на применение (импликацию) исследования, не исключая взаимосвязи с другими проблемами.

### ***Структура аппарата доказательств, необходимых для написания эссе***

Доказательство - это совокупность логических приемов обоснования истинности какого-либо суждения с помощью других истинных и связанных с ним суждений. Оно связано с убеждением, но не тождественно ему: аргументация или доказательство должны основываться на данных науки и общественно-исторической практики, убеждения же могут быть основаны на предрассудках, неосведомленности людей в вопросах экономики и политики, видимости доказательности. Другими словами, доказательство или аргументация - это рассуждение, использующее факты, истинные суждения, научные данные и убеждающее нас в истинности того, о чем идет речь.

Структура любого доказательства включает в себя три составляющие: тезис, аргументы и выводы или оценочные суждения.

*Тезис* - это положение (суждение), которое требуется доказать. *Аргументы* - это категории, которыми пользуются при доказательстве истинности тезиса. *Вывод* - это мнение, основанное на анализе фактов. *Оценочные суждения* - это мнения, основанные на наших убеждениях, верованиях или взглядах. *Аргументы* обычно делятся на следующие группы:

1. *Удостоверенные факты* — фактический материал (или статистические данные).
2. *Определения* в процессе аргументации используются как описание понятий, связанных с тезисом.
3. *Законы* науки и ранее доказанные теоремы тоже могут использоваться как аргументы доказательства.

### ***Требования к фактическим данным и другим источникам***

При написании эссе чрезвычайно важно то, как используются эмпирические данные и другие источники (особенно качество чтения). Все (фактические) данные соотносятся с конкретным временем и местом, поэтому прежде, чем их использовать, необходимо убедиться в том, что они соответствуют необходимому для исследований

времени и месту. Соответствующая спецификация данных по времени и месту — один из способов, который может предотвратить чрезмерное обобщение, результатом которого может, например, стать предположение о том, что все страны по некоторым важным аспектам одинаковы (если вы так полагаете, тогда это должно быть доказано, а не быть голословным утверждением).

Всегда можно избежать чрезмерного обобщения, если помнить, что в рамках эссе используемые данные являются иллюстративным материалом, а не заключительным актом, т.е. они подтверждают аргументы и рассуждения и свидетельствуют о том, что автор умеет использовать данные должным образом. Нельзя забывать также, что данные, касающиеся спорных вопросов, всегда подвергаются сомнению. От автора не ждут определенного или окончательного ответа. Необходимо понять сущность фактического материала, связанного с этим вопросом (соответствующие индикаторы? насколько надежны данные для построения таких индикаторов? к какому заключению можно прийти на основании имеющихся данных и индикаторов относительно причин и следствий? и т.д.), и продемонстрировать это в эссе. Нельзя ссылаться на работы, которые автор эссе не читал сам.

### *Как подготовить и написать эссе?*

Качество любого эссе зависит от трех взаимосвязанных составляющих, таких как:

1. Исходный материал, который будет использован (конспекты прочитанной литературы, лекций, записи результатов дискуссий, собственные соображения и накопленный опыт по данной проблеме).

2. Качество обработки имеющегося исходного материала (его организация, аргументация и доводы).

3. Аргументация (насколько точно она соотносится с поднятыми в эссе проблемами).

Процесс написания эссе можно разбить на несколько стадий: обдумывание - планирование - написание - проверка - правка.

*Планирование* - определение цели, основных идей, источников информации, сроков окончания и представления работы.

*Цель* должна определять действия.

*Идеи*, как и цели, могут быть конкретными и общими, более абстрактными. Мысли, чувства, взгляды и представления могут быть выражены в форме аналогий, ассоциации, предположений, рассуждений, суждений, аргументов, доводов и т.д.

*Аналогии* - выявление идеи и создание представлений, связь элементов значений.

*Ассоциации* - отражение взаимосвязей предметов и явлений действительности в форме закономерной связи между нервно - психическими явлениями (в ответ на тот или иной словесный стимул выдать «первую пришедшую в голову» реакцию).

*Предположения* - утверждение, не подтвержденное никакими доказательствами.

*Рассуждения* - формулировка и доказательство мнений.

*Аргументация* - ряд связанных между собой суждений, которые высказываются для того, чтобы убедить читателя (слушателя) в верности (истинности) тезиса, точки зрения, позиции.

*Суждение* - фраза или предложение, для которого имеет смысл вопрос: истинно или ложно?

*Доводы* - обоснование того, что заключение верно абсолютно или с какой-либо долей вероятности. В качестве доводов используются факты, ссылки на авторитеты, заведомо истинные суждения (законы, аксиомы и т.п.), доказательства (прямые, косвенные, «от противного», «методом исключения») и т.д.

Перечень, который получится в результате перечисления идей, поможет определить, какие из них нуждаются в особенной аргументации.

*Источники.* Тема эссе подскажет, где искать нужный материал. Обычно пользуются библиотекой, Интернет-ресурсами, словарями, справочниками. Пересмотр означает редактирование текста с ориентацией на качество и эффективность.

*Качество текста* складывается из четырех основных компонентов: ясности мысли, внятности, грамотности и корректности.

*Мысль* - это содержание написанного. Необходимо четко и ясно формулировать идеи, которые хотите выразить, в противном случае вам не удастся донести эти идеи и сведения до окружающих.

*Внятность* - это доступность текста для понимания. Легче всего ее можно достичь, пользуясь логично и последовательно тщательно выбранными словами, фразами и взаимосвязанными абзацами, раскрывающими тему.

*Грамотность* отражает соблюдение норм грамматики и правописания. Если в чем-то сомневаетесь, загляните в учебник, справьтесь в словаре или руководстве по стилистике или дайте прочитать написанное человеку, чья манера писать вам нравится.

*Корректность* — это стиль написанного. Стиль определяется жанром, структурой работы, целями, которые ставит перед собой пишущий, читателями, к которым он обращается.

### 3. Методические рекомендации по написанию реферата статьи

Реферирование представляет собой интеллектуальный творческий процесс, включающий осмысление, аналитико-синтетическое преобразование информации и создание нового документа - реферата, обладающего специфической языково-стилистической формой.

**Рефератом статьи** (далее - реферат) называется текст, передающий основную информацию подлинника в свернутом виде и составленный в результате ее смысловой переработки<sup>2</sup>.

Основными функциями рефератов являются следующие: информативная, поисковая, индикативная, справочная, сигнальная, адресная, коммуникативная.

*Информативная функция.* Поскольку реферат является кратким изложением основного содержания первичного документа, главная его задача состоит в том, чтобы передавать фактографическую информацию.

Отсюда информативность является наиболее существенной и отличительной чертой реферата.

*Поисковая и справочная функции.* Как средство передачи информации реферат нередко заменяет чтение первичного документа. Обращаясь к рефератам, пользователь осуществляет по ним непосредственный поиск информации, причем информации фактографической. В этом проявляется поисковая функция реферата, а также функция справочная, поскольку извлекаемая из реферата информация во многом представляет справочный интерес.

*Индикативная функция.* Реферат должен характеризовать оригинальный материал не только содержательно, но и описательно. Путем описания обычно даются дополнительные характеристики первичного материала: его вид (книга, статья), наличие в нем иллюстраций и т.д.

Кроме того, в реферате иногда приходится ограничиваться лишь названием или перечислением отдельных вопросов содержания. Это еще одно свойство реферата, которое принято называть индикативностью.

*Адресная функция.* Точным библиографическим описанием первичного документа одновременно достигается то, что реферат способен выполнять адресную функцию, без чего бессмысленен документальный информационный поиск.

*Сигнальная функция.* Эта функция реферата проявляется, когда осуществляется оперативное информирование с помощью авторских рефератов о планах выпуска литературы, а также о существовании неопубликованных, в том числе депонированных работ.

Диапазон использования рефератов очень широк. Они применяются как в индивидуальном, так и в коллективном информационном обеспечении, проводимом в интересах научно-исследовательских работ, учебного процесса и т.д. Они же являются средством международного обмена информацией и выполняют научно-коммуникативные функции в интернациональном масштабе.

Являясь наиболее экономным средством ознакомления с первоисточником, реферат должен отразить все существенные моменты последнего и особо выделить основную мысль автора. Многообразные функции реферата в системе научных коммуникаций можно объединить в следующие основные группы: информативные, поисковые, коммуникативные. Поскольку реферат передает в сжатом виде текст первоисточника, он позволяет специалисту либо получить релевантную информацию, либо сделать вывод о том, что обращаться к первоисточнику нет необходимости.

Существует три основных способа изложения информации в реферате.

---

<sup>2</sup> Фролова Н. А. Реферирование и аннотирование текстов по специальности (на материале немецкого языка): Учеб. пособие / ВолгГТУ, Волгоград, 2006. - С.5

*Экстрагирование* - представление информации первоисточника в реферате. Эта методика достаточно проста: референт отмечает предложения, которые затем полностью или с незначительным перефразированием переносятся в реферат-экстракт.

*Перефразирование* - наиболее распространенный способ реферативного изложения. Здесь имеет место частичное текстуальное совпадение с первоисточником. Перефразирование предполагает не использование значительной части сведений оригинала, а перестройку его смысловой и синтаксической структуры. Перестройка текста достигается за счет таких операций, как замещение (одни фрагменты текста заменяются другими), совмещения (объединяются несколько предложений в одно) и обобщение.

*Интерпретация* - это способ реферативного изложения, когда содержание первоисточника может раскрываться либо в той же последовательности, либо на основе обобщенного представления о нем. Разновидностью интерпретированных рефератов могут быть авторефераты диссертаций, тезисы докладов научных конференций и совещаний.

Для качественной подготовки реферата необходимо владеть основными приемами анализа и синтеза, знать основные требования, предъявляемые к рефератам, их структурные и функциональные особенности.

Процесс реферирования делится на пять основных этапов:

1. Определение способа охвата первоисточника, который в данном конкретном случае наиболее целесообразен, для реферирования (общее, фрагментное, аспектное и т.д.).
2. Беглое ознакомительное чтение, когда референт решает вопрос о научно-практической значимости и информационной новизне первоисточника. Анализ его вида позволяет осуществить выбор аспектной схемы изложения реферата.
3. Конструирование текста реферата, которое осуществляется с использованием приемов перефразирования, обобщения, абстрагирования и т.д. Очень редко предложения или фрагменты оригинала используются без изменения. Запись полученных в результате синтеза конструкций осуществляется в последовательности, соответствующей разработанной схеме или плану.
4. Критический анализ полученного текста с точки зрения потребителя реферата.
5. Оформление и редактирование, которые являются заключительным этапом подготовки реферата.

Все, что в первичном документе не заслуживает внимания потребителя реферата, должно быть опущено. Так, в реферат не включаются:

- общие выводы, не вытекающие из полученных результатов;
- информация, не понятная без обращения к первоисточнику;
- общеизвестные сведения;
- второстепенные детали, избыточные рассуждения;
- исторические справки;
- детальные описания экспериментов и методик;
- сведения о ранее опубликованных документах и т. д.

Приемы составления реферата позволяют обеспечить соблюдение основных методических принципов реферирования: адекватности, информативности, краткости и достоверности.

Хотя реферат по содержанию зависит от первоисточника, он представляет собой новый, самостоятельный документ. Общими требованиями к языку реферата являются точность, краткость, ясность, доступность.

По своим языковым и стилистическим средствам реферат отличается от первоисточника, поскольку референт использует иные термины и строит предложения в соответствии со стилем реферата. Наряду с сообщением могут использоваться перифразы. Вместе с тем в ряде случаев стилистика реферата может совпадать с первоисточником, что особенно характерно для расширенных рефератов.

Изложение реферата должно обеспечивать наибольшую семантическую адекватность, семантическую эквивалентность, краткость и логическую последовательность. Для этого необходимы определенные лексические и грамматические средства. Адекватность и эквивалентность достигаются за счет правильного употребления терминов, краткость - за счет экономной структуры предложений и использования терминологической лексики.

Быстрое и адекватное восприятие реферата обеспечивается употреблением простых законченных предложений, имеющих правильную грамматическую форму. Громоздкие предложения затрудняют понимание реферата, поэтому сложные предложения, как правило, расчленяются на ряд простых при сохранении логических взаимоотношений между ними путем замены соединительных слов, например, местоимениями.

Широко используются неопределенно-личные предложения без подлежащего. Они концентрируют внимание читающего только на факте, усиливая тем самым информационно-справочную значимость реферата.

Реферату, как одному из жанров научного стиля, присущи те же семантико-структурные особенности, что и научному стилю в целом: объективность, однозначность, логичность изложения, безличная манера повествования, широкое использование научных терминов, абстрактной лексики и т.д. В то же время этот жанр имеет и свою специфику стиля: фактографичность (констатация фактов), обобщенно-отвлеченный характер изложения, предельная краткость, подчеркнутая логичность, стандартизация языкового выражения.

Рефераты делятся на информативные (реферат-конспект), индикативные, указательные (реферат-резюме) и обзорные (реферат-обзор)<sup>3</sup>. В основу их классификации положена степень аналитико-синтетической переработки источника.

*Информативные рефераты* включают в себя изложение (в обобщенном виде) всех основных проблем, изложенных в первоисточнике, их аргументацию, основные результаты и выводы, имеющие теоретическую и практическую ценность.

*Индикативные рефераты* указывают только на основные моменты содержания первоисточника. Их также называют реферативной аннотацией.

*Научные рефераты* отражают смысловую сторону образно-тематического содержания. В его основе лежат такие мыслительные операции, как обобщение и абстракция.

*Реферат-резюме* направлен на перечисление основных проблем источника без содержания доказательств.

Реферат, независимо от его типа, имеет единую структуру:

- название реферируемой работы (или выходные данные);
- композиция реферируемой работы;
- главная мысль реферируемого материала;
- изложение содержания;
- выводы автора по реферируемому материалу.

Обычно в самом первоисточнике главная мысль становится ясной лишь после прочтения всего материала, в реферате же с нее начинается изложение содержания, она предшествует всем выводам и доказательствам. Такая последовательность изложения необходима для того, чтобы с самого начала сориентировать читателя относительно основного содержания источника и его перспективной ценности. Выявление главной мысли источника становится весьма ответственным делом референта и требует от него вдумчивого отношения к реферируемому материалу. Иногда эта главная мысль самим автором даже не формулируется, а лишь подразумевается. Референту необходимо суметь сжато ее сформулировать, не внося своих комментариев.

Содержание реферируемого материала излагается в последовательности первоисточника по главам, разделам, параграфам. Обычно дается формулировка вопроса, приводится вывод по этому вопросу и необходимая цепь доказательств в их логической последовательности.

---

<sup>3</sup> Брандес М. П. Немецкий язык. Переводческое реферирование: практикум. М.: КДУ, 2008. - 368с.

Следует иметь в виду, что иногда выводы автора не вполне соответствуют главной мысли первоисточника, так как могут быть продиктованы факторами, выходящими за пределы излагаемого материала. Но в большинстве случаев выводы автора вытекают из главной мысли, выявление которой и помогает их понять.

Перечень типичных смысловых частей информационного реферата и используемых в каждой из них типичных языковых средств представлен в таблице 1.

Таблица 1

**Перечень типичных смысловых частей информационного реферата и используемых в каждой из них типичных языковых средств**

Смысловые части реферата	Используемые языковые средства
1.Название реферируемой работы (или выходные данные)	- В. Вильсон. Наука государственного управления // Классики теории государственного управления: американская школа. Под ред. ДЖ. Шафритца, А. Хайда. – М. : Изд-во МГУ, 2003. – с. 24-42.; - Статья называется (носит название, озаглавлена)
2.Композиция реферируемой работы	- Статья <ul style="list-style-type: none"> <li>• состоит из.....</li> <li>• делится на .....</li> <li>• начинается с.....</li> <li>• кончается (чем?).....;</li> </ul> - В статье можно выделить две части.....
3. Проблематика и основные положения работы	- Статья <ul style="list-style-type: none"> <li>• посвящена теме (проблеме, вопросу) .....</li> <li>• представляет собой анализ (обзор, описание, обобщение, изложение) .....</li> </ul> - Автор статьи <ul style="list-style-type: none"> <li>• ставит (рассматривает, освещает, поднимает, затрагивает) следующие вопросы (проблемы) .....</li> <li>• особо останавливается (на чем?) .....</li> <li>• показывает значение (чего?) .....</li> <li>• раскрывает сущность (чего?) .....</li> <li>• обращает внимание (на что?) .....</li> <li>• уделяет внимание (чему?) .....</li> <li>• касается (чего?) .....</li> </ul> - В статье <ul style="list-style-type: none"> <li>• рассматривается (что?) ....</li> <li>• анализируется (что?) .....</li> <li>• делается анализ (обзор, описание, обобщение, изложение) (чего?) .....</li> <li>• раскрывается, освещается вопрос...</li> <li>• обобщается (что?) .....</li> <li>• отмечается важность (чего?) .....</li> <li>• касается (чего?).....</li> </ul> - В статье <ul style="list-style-type: none"> <li>• показано (что?) .....</li> <li>• уделено большое внимание (чему?) .....</li> <li>• выявлено (что?) .....</li> <li>• уточнено (что?) .....</li> </ul>
4. Аргументация основных положений работы	- Автор <ul style="list-style-type: none"> <li>• приводит примеры (факты, цифры, данные) .....</li> <li>• иллюстрирует это положение .....</li> <li>• подтверждает (доказывает, аргументирует) свою точку зрения примерами (данными)...</li> </ul> - в подтверждение своей точки зрения автор приводит доказательства (аргументы, ряд доказательств, примеры, иллюстрации, данные, результаты наблюдений)... - Для доказательств своих положений автор описывает <ul style="list-style-type: none"> <li>• эксперимент .....</li> <li>• в ходе эксперимента автор привлекал ...</li> </ul>

5. Выводы, заключения	<ul style="list-style-type: none"> <li>• выполненные исследования показывают...</li> <li>• приведенные наблюдения (полученные данные) приводят к выводу (позволяют сделать выводы)..</li> <li>• из сказанного можно сделать вывод, что .....</li> <li>• анализ результатов свидетельствует ...</li> </ul> <p>- На основании проведенных наблюдений (полученных данных, анализ результатов)</p> <ul style="list-style-type: none"> <li>• был сделан вывод (можно сделать заключение) ....</li> <li>• автор приводит выводы .....</li> </ul>
-----------------------	--

Реферат может содержать комментарий референта, только в том случае, если референт является достаточно компетентным в данном вопросе и может вынести квалифицированное суждение о реферируемом материале. В комментарий входят критическая характеристика первоисточника, актуальность освещенных в нем вопросов, суждение об эффективности предложенных решений, указание, на кого рассчитан реферируемый материал.

Комментарий реферата может содержать оценку тех или иных положений, высказываемых автором реферируемой работы. Эта оценка чаще всего выражает согласие или несогласие с точкой зрения автора. Языковые средства, которые используются при этом, рассмотрены в таблице 2.

Таблица 2

### **Языковые средства, используемых при оценке те положений, высказываемых автором реферируемой работы**

Смысловые части комментария	Используемые языковые средства
Смысловые части комментария	<p>- Автор</p> <ul style="list-style-type: none"> <li>• справедливо указывает ....</li> <li>• правильно подходит к анализу (оценке) ....</li> <li>• убедительно доказывает ....</li> <li>• отстаивает свою точку зрения ....</li> <li>• критически относится к работам предшественников .....</li> </ul> <p>- Мы</p> <ul style="list-style-type: none"> <li>• разделяем точку зрения (мнения, оценку) автора .....</li> <li>• придерживаемся подобного же мнения ...</li> <li>• критически относимся к работам предшественников ....</li> </ul> <p>- Можно согласиться с автором, что .....</p> <p>- Следует признать достоинства такого подхода к решению ....</p>
Несогласие (отрицательная оценка)	<p>- Автор</p> <ul style="list-style-type: none"> <li>• не раскрывает содержания (противоречий, разных точек зрения) ...</li> <li>• противоречит себе (известным фактам) .....</li> <li>• игнорирует общеизвестные факты .....</li> <li>• упускает из вида .....</li> <li>• не критически относится к высказанному положению .....</li> <li>• не подтверждает сказанное примерами....</li> </ul> <p>- Мы</p> <ul style="list-style-type: none"> <li>• придерживаемся другой точки зрения (другого, противоположного мнения)</li> <li>• не можем согласиться (с чем?) ...</li> <li>• трудно согласиться с автором (с таким подходом к решению проблемы, вопроса, задачи) ....</li> <li>• можно выразить сомнение в том, что .....</li> <li>• дискуссионно (сомнительно, спорно) , что .....</li> <li>• к недостаткам работы можно отнести .....</li> </ul>

В реферате могут быть использованы цитаты из реферируемой работы. Они всегда ставятся в кавычки. Следует различать три вида цитирования, при этом знаки препинания ставятся, как в предложениях с прямой речью.



1. Цитата стоит после слов составителя реферата. В этом случае после слов составителя реферата ставится двоеточие, а цитата начинается с большой буквы. Например: Автор статьи утверждает: «В нашей стране действительно произошел стремительный рост национального самосознания».

2. Цитата стоит перед словами составителя реферата. В этом случае после цитаты ставится запятая и тире» а слова составителя реферата пишутся с маленькой буквы. Например: «В нашей стране действительно стремительный рост национального самосознания», - утверждает автор статьи.

3. Слова составителя реферата стоят в середине цитаты. В этом случае перед ними и после них ставится точка с запятой. Например: «В нашей стране, - утверждает автор статьи, - действительно стремительный рост национального самосознания».

4. Цитата непосредственно включается в слова составителя реферата. В этом случае (а он является самым распространенным в реферате) цитата начинается с маленькой буквы. Например: Автор статьи утверждает, что «в нашей стране действительно стремительный рост национального самосознания».

#### 4. Методические рекомендации по решению практико-ориентированных заданий

**Практико-ориентированные задания - метод анализа ситуаций.** Суть его заключается в том, что студентам предлагают осмыслить реальную жизненную ситуацию, описание которой одновременно отражает не только какую-либо практическую проблему, но и актуализирует определенный комплекс знаний, который необходимо усвоить при разрешении данной проблемы. При этом сама проблема не имеет однозначных решений.

Использование метода практико-ориентированного задания как образовательной технологии профессионально-ориентированного обучения представляет собой сложный процесс, плохо поддающийся алгоритмизации<sup>4</sup>. Формально можно выделить следующие этапы:

- ознакомление студентов с текстом;
- анализ практико-ориентированного задания;
- организация обсуждения практико-ориентированного задания, дискуссии, презентации;
- оценивание участников дискуссии;
- подведение итогов дискуссии.

Ознакомление студентов с текстом практико-ориентированного задания и последующий анализ практико-ориентированного задания чаще всего осуществляются за несколько дней до его обсуждения и реализуются как самостоятельная работа студентов; при этом время, отводимое на подготовку, определяется видом практико-ориентированного задания, его объемом и сложностью.

Общая схема работы с практико-ориентированное заданием на данном этапе может быть представлена следующим образом: в первую очередь следует выявить ключевые проблемы практико-ориентированного задания и понять, какие именно из представленных данных важны для решения; войти в ситуационный контекст практико-ориентированного задания, определить, кто его главные действующие лица, отобрать факты и понятия, необходимые для анализа, понять, какие трудности могут возникнуть при решении задачи; следующим этапом является выбор метода исследования.

Знакомство с небольшими практико-ориентированного заданиями и их обсуждение может быть организовано непосредственно на занятиях. Принципиально важным в этом случае является то, чтобы часть теоретического курса, на которой базируется практико-ориентированное задание, была бы прочитана и проработана студентами.

Максимальная польза из работы над практико-ориентированного заданиями будет извлечена в том случае, если аспиранты при предварительном знакомстве с ними будут придерживаться систематического подхода к их анализу, основные шаги которого представлены ниже:

1. Выпишите из соответствующих разделов учебной дисциплины ключевые идеи, для того, чтобы освежить в памяти теоретические концепции и подходы, которые Вам предстоит использовать при анализе практико-ориентированного задания.
2. Бегло прочтите практико-ориентированное задание, чтобы составить о нем общее представление.
3. Внимательно прочтите вопросы к практико-ориентированное задание и убедитесь в том, что Вы хорошо поняли, что Вас просят сделать.
4. Вновь прочтите текст практико-ориентированного задания, внимательно фиксируя все факторы или проблемы, имеющие отношение к поставленным вопросам.
5. Прикиньте, какие идеи и концепции соотносятся с проблемами, которые Вам предлагается рассмотреть при работе с практико-ориентированное заданием.

Организация обсуждения практико-ориентированного задания предполагает формулирование перед студентами вопросов, включение их в дискуссию. Вопросы

---

<sup>4</sup> Долгоруков А. Метод case-study как современная технология профессионально -ориентированного обучения [Электронный ресурс]. Режим доступа: <http://evolkov.net/case/case.study.html/>

обычно подготавливают заранее и предлагают студентам вместе с текстом практико-ориентированного задания. При разборе учебной ситуации преподаватель может занимать активную или пассивную позицию, иногда он «дирижирует» разбором, а иногда ограничивается подведением итогов дискуссии.

Организация обсуждения практико-ориентированных заданий обычно основывается на двух методах. Первый из них носит название традиционного Гарвардского метода - открытая дискуссия. Альтернативным методом является метод, связанный с индивидуальным или групповым опросом, в ходе которого аспиранты делают формальную устную оценку ситуации и предлагают анализ представленного практико-ориентированного задания, свои решения и рекомендации, т.е. делают презентацию. Этот метод позволяет некоторым студентам минимизировать их учебные усилия, поскольку каждый аспирант опрашивается один-два раза за занятие. Метод развивает у студентов коммуникативные навыки, учит их четко выражать свои мысли. Однако, этот метод менее динамичен, чем Гарвардский метод. В открытой дискуссии организация и контроль участников более сложен.

*Дискуссия* занимает центральное место в методе. Ее целесообразно использовать в том случае, когда аспиранты обладают значительной степенью зрелости и самостоятельности мышления, умеют аргументировать, доказывать и обосновывать свою точку зрения. Важнейшей характеристикой дискуссии является уровень ее компетентности, который складывается из компетентности ее участников. Неподготовленность студентов к дискуссии делает ее формальной, превращает в процесс вытаскивания ими информации у преподавателя, а не самостоятельное ее добывание.

Особое место в организации дискуссии при обсуждении и анализе практико-ориентированного задания принадлежит использованию метода генерации идей, получившего название «мозговой атаки» или «мозгового штурма».

*Метод «мозговой атаки»* или «мозгового штурма» был предложен в 30-х годах прошлого столетия А. Осборном как групповой метод решения проблем. К концу XX столетия этот метод приобрел особую популярность в практике управления и обучения не только как самостоятельный метод, но и как использование в процессе деятельности с целью усиления ее продуктивности. В процессе обучения «мозговая атака» выступает в качестве важнейшего средства развития творческой активности студентов. «Мозговая атака» включает в себя три фазы.

Первая фаза представляет собой вхождение в психологическую раскованность, отказ от стереотипности, страха показаться смешным и неудачником; достигается созданием благоприятной психологической обстановки и взаимного доверия, когда идеи теряют авторство, становятся общими. Основная задача этой фазы - успокоиться и расковаться.

Вторая фаза - это собственно атака; задача этой фазы - породить поток, лавину идей. «Мозговая атака» в этой фазе осуществляется по следующим принципам:

- есть идея, - говорю, нет идеи, - не молчу;
- поощряется самое необузданное ассоциирование, чем более дикой покажется идея, тем лучше;
- количество предложенных идей должно быть как можно большим;
- высказанные идеи разрешается заимствовать и как угодно комбинировать, а также видоизменять и улучшать;
- исключается критика, можно высказывать любые мысли без боязни, что их признают плохими, критикующих лишают слова;
- не имеют никакого значения социальные статусы участников; это абсолютная демократия и одновременно авторитаризм сумасшедшей идеи;
- все идеи записываются в протокольный список идей;
- время высказываний - не более 1-2 минут.

Третья фаза представляет собой творческий анализ идей с целью поиска конструктивного решения проблемы по следующим правилам:

- анализировать все идеи без дискриминации какой-либо из них;
- найти место идее в системе и найти систему под идею;
- не умножать сущностей без надобности;
- не должна нарушаться красота и изящество полученного результата;
- должно быть принципиально новое видение;
- ищи «жемчужину в навозе».

В методе мозговая атака применяется при возникновении у группы реальных затруднений в осмыслении ситуации, является средством повышения активности студентов. В этом смысле мозговая атака представляется не как инструмент поиска новых решений, хотя и такая ее роль не исключена, а как своеобразное «подталкивание» к познавательной активности.

**Презентация**, или представление результатов анализа практико-ориентированного задания, выступает очень важным аспектом метода *case-study*. Умение публично представить интеллектуальный продукт, хорошо его рекламировать, показать его достоинства и возможные направления эффективного использования, а также выстоять под шквалом критики, является очень ценным интегральным качеством современного специалиста. Презентация оттачивает многие глубинные качества личности: волю, убежденность, целенаправленность, достоинство и т.п.; она вырабатывает навыки публичного общения, формирования своего собственного имиджа.

Публичная (устная) презентация предполагает представление решений практико-ориентированного задания группе, она максимально вырабатывает навыки публичной деятельности и участия в дискуссии. Устная презентация обладает свойством кратковременного воздействия на студентов и, поэтому, трудна для восприятия и запоминания. Степень подготовленности выступающего проявляется в спровоцированной им дискуссии: для этого необязательно делать все заявления очевидными и неопровержимыми. Такая подача материала при анализе практико-ориентированного задания может послужить началом дискуссии. При устной презентации необходимо учитывать эмоциональный настрой выступающего: отношение и эмоции говорящего вносят существенный вклад в сообщение. Одним из преимуществ публичной (устной) презентации является ее гибкость. Оратор может откликаться на изменения окружающей обстановки, адаптировать свой стиль и материал, чувствуя настроение аудитории.

Непубличная презентация менее эффективна, но обучающая роль ее весьма велика. Чаще всего непубличная презентация выступает в виде подготовки отчета по выполнению задания, при этом стимулируются такие качества, как умение подготовить текст, точно и аккуратно составить отчет, не допустить ошибки в расчетах и т.д. Подготовка письменного анализа практико-ориентированного задания аналогична подготовке устного, с той разницей, что письменные отчеты-презентации обычно более структурированы и детализированы. Основное правило письменного анализа практико-ориентированного задания заключается в том, чтобы избежать простого повторения информации из текста, информация должна быть представлена в переработанном виде. Самым важным при этом является собственный анализ представленного материала, его соответствующая интерпретация и сделанные предложения. Письменный отчет - презентация может сдаваться по истечении некоторого времени после устной презентации, что позволяет студентам более тщательно проанализировать всю информацию, полученную в ходе дискуссии.

Как письменная, так и устная презентация результатов анализа практико-ориентированного задания может быть групповой и индивидуальной. Отчет может быть индивидуальным или групповым в зависимости от сложности и объема задания. Индивидуальная презентация формирует ответственность, собранность, волю; групповая - аналитические способности, умение обобщать материал, системно видеть проект.

Оценивание участников дискуссии является важнейшей проблемой обучения посредством метода практико-ориентированного задания. При этом выделяются следующие требования к оцениванию:

- объективность - создание условий, в которых бы максимально точно выявлялись знания обучаемых, предъявление к ним единых требований, справедливое отношение к каждому;
- обоснованность оценок - их аргументация;
- систематичность - важнейший психологический фактор, организующий и дисциплинирующий студентов, формирующий настойчивость и устремленность в достижении цели;
- всесторонность и оптимальность.

Оценивание участников дискуссии предполагает оценивание не столько набора определенных знаний, сколько умения студентов анализировать конкретную ситуацию, принимать решение, логически мыслить.

Следует отметить, что оценивается содержательная активность студента в дискуссии или публичной (устной) презентации, которая включает в себя следующие составляющие:

- выступление, которое характеризует попытку серьезного предварительного анализа (правильность предложений, подготовленность, аргументированность и т.д.);
- обращение внимания на определенный круг вопросов, которые требуют углубленного обсуждения;
- владение категориальным аппаратом, стремление давать определения, выявлять содержание понятий;
- демонстрация умения логически мыслить, если точки зрения, высказанные раньше, подытоживаются и приводят к логическим выводам;
- предложение альтернатив, которые раньше оставались без внимания;
- предложение определенного плана действий или плана воплощения решения;
- определение существенных элементов, которые должны учитываться при анализе практико-ориентированного задания;
- заметное участие в обработке количественных данных, проведении расчетов;
- подведение итогов обсуждения.

При оценивании анализа практико-ориентированного задания, данного студентами при непубличной (письменной) презентации учитывается:

- формулировка и анализ большинства проблем, имеющих в практико-ориентированное задание;
- формулировка собственных выводов на основании информации о практико-ориентированное задание, которые отличаются от выводов других студентов;
- демонстрация адекватных аналитических методов для обработки информации;
- соответствие приведенных в итоге анализа аргументов ранее выявленным проблемам, сделанным выводам, оценкам и использованным аналитическим методам.

## 5. Методические рекомендации по составлению тестовых заданий

### *Требования к составлению тестовых заданий*

**Тестовое задание (ТЗ)** - варьирующаяся по элементам содержания и по трудности единица контрольного материала, сформулированная в утвердительной форме предложения с неизвестным. Подстановка правильного ответа вместо неизвестного компонента превращает задание в истинное высказывание, подстановка неправильного ответа приводит к образованию ложного высказывания, что свидетельствует о незнании студентом данного учебного материала.

Для правильного составления ТЗ необходимо выполнить следующие *требования*:

1. Содержание каждого ТЗ должно охватывать какую-либо одну смысловую единицу, то есть должно оценивать что-то одно.
2. Ориентация ТЗ на получение *однозначного* заключения.
3. Формулировка содержания ТЗ в виде свернутых кратких суждений. Рекомендуемое количество слов в задании не более 15. В тексте не должно быть преднамеренных подсказок и сленга, а также оценочных суждений автора ТЗ. Формулировка ТЗ должна быть в повествовательной форме (не в форме вопроса). По возможности, текст ТЗ не должен содержать сложноподчиненные конструкции, повелительного наклонения («выберите», «вычислите», «укажите» и т.д.). Специфический признак (ключевое слово) выносится в начало ТЗ. Не рекомендуется начинать ТЗ с предлога, союза, частицы.
4. Соблюдение единого стиля оформления ТЗ.

### *Требования к формам ТЗ*

ТЗ может быть представлено в одной из четырех стандартизованных форм:

- закрытой (с выбором одного или нескольких заключений);
- открытой;
- на установление правильной последовательности;
- на установление соответствия.

Выбор формы ТЗ зависит от того, какой вид знаний следует проверить. Так, для оценки фактологических знаний (знаний конкретных фактов, названий, имён, дат, понятий) лучше использовать тестовые задания закрытой или открытой формы.

Ассоциативных знаний (знаний о взаимосвязи определений и фактов, авторов и их теорий, сущности и явления, о соотношении между различными предметами, законами, датами) - заданий на установление соответствия. Процессуальных знаний (знаний правильной последовательности различных действий, процессов) - заданий на определение правильной последовательности.

#### ***Тестовое задание закрытой формы***

Если к заданиям даются готовые ответы на выбор (обычно один правильный и остальные неправильные), то такие задания называются заданиями с выбором одного правильного ответа или с единичным выбором.

При использовании этой формы следует руководствоваться правилом: в каждом задании с выбором одного правильного ответа правильный ответ должен быть.

Помимо этого, бывают задания с выбором нескольких правильных ответов или с множественным выбором. Подобная форма заданий не допускает наличия в общем перечне ответов следующих вариантов: «все ответы верны» или «нет правильного ответа».

Вариантов выбора (дистракторов) должно быть не менее 4 и не более 7. Если дистракторов мало, то возрастает вероятность угадывания правильного ответа, если слишком много, то делает задание громоздким. Кроме того, дистракторы в большом

количестве часто бывают неоднородными, и тестируемый сразу исключает их, что также способствует угадыванию.

Дистракторы должны быть приблизительно одной длины. Не допускается наличие повторяющихся фраз (слов) в дистракторах.

#### ***Тестовое задание открытой формы***

В заданиях открытой формы готовые ответы с выбором не даются. Требуется сформулированное самим тестируемым заключение. Задания открытой формы имеют вид неполного утверждения, в котором отсутствует один или несколько ключевых элементов. В качестве ключевых элементов могут быть: число, буква, слово или словосочетание. При формулировке задания на месте ключевого элемента, необходимо поставить прочерк или многоточие. Утверждение превращается в истинное высказывание, если ответ правильный и в ложное высказывание, если ответ неправильный. Необходимо предусмотреть наличие всех возможных вариантов правильного ответа и отразить их в ключе, поскольку отклонения от эталона (правильного ответа) могут быть зафиксированы проверяющим как неверные.

#### ***Тестовые задания на установление правильной последовательности***

Такое задание состоит из однородных элементов некоторой группы и четкой формулировки критерия упорядочения этих элементов.

Задание начинается со слова: «Последовательность».

#### ***Тестовые задания на установление соответствия***

Такое задание состоит из двух групп элементов и четкой формулировки критерия выбора соответствия между ними.

Соответствие устанавливается по принципу 1:1 (одному элементу первой группы соответствует только один элемент второй группы) или 1:М (одному элементу первой группы соответствуют М элементов второй группы). Внутри каждой группы элементы должны быть однородными. Количество элементов второй группы должно превышать количество элементов первой группы. Максимальное количество элементов второй группы должно быть не более 10, первой группы - не менее 2.

Задание начинается со слова: «Соответствие». Номера и буквы используются как идентификаторы (метки) элементов. Арабские цифры являются идентификаторами первой группы, заглавные буквы русского алфавита - второй. Номера и буквы отделяются от содержания столбцов круглой скобкой.

## **6. Требования к написанию и оформлению доклада**

**Доклад (или отчёт)** – один из видов монологической речи, публичное, развёрнутое, официальное, сообщение по определённом вопросу, основанное на привлечении документальных данных.

Обычно любая научная работа заканчивается докладом на специальном научном семинаре, конференции, где участники собираются, чтобы обсудить научные проблемы. На таких семинарах (конференциях) всегда делается доклад по определённой теме. Доклад содержит все части научного отчёта или статьи. Это ответственный момент для докладчика. Здесь проверяются знание предмета исследования, способности проводить эксперимент и объяснять полученные результаты. С другой стороны, люди собираются, чтобы узнать что-то новое для себя. Они тратят своё время и хотят провести время с пользой и интересом. После выступления докладчика слушатели обязательно задают вопросы по теме выступления, и докладчику необходимо научиться понимать суть различных вопросов. Кроме того, на семинаре задача обсуждается, рассматривается со всех сторон, и бывает, что автор узнаёт о своей работе много нового. Часто возникают интересные идеи и неожиданные направления исследований. Работа становится более содержательной. Следовательно, доклад необходим для развития самой науки и для студентов. В этом состоит главное предназначение доклада.

На студенческом семинаре (конференции) всегда подводится итог, делаются выводы, принимается решение или соответствующее заключение. Преподаватель (жюри) выставляет оценку за выполнение доклада и его предьявление, поскольку в учебном заведении данная форма мероприятия является обучающей. Оценки полезно обсуждать со студентами: это помогает им понять уровень их собственных работ. С лучшими сообщениями, сделанными на семинарах, студенты могут выступать впоследствии на студенческих конференциях. Поэтому каждому студенту необходимо обязательно предварительно готовить доклад и учиться выступать публично.

Непосредственная польза выступления студентов на семинаре (конференции) состоит в следующем.

1. Выступление позволяет осуществлять поиск возможных ошибок в постановке работы, методике исследования, обобщении полученных результатов, их интерпретации. Получается, что студенты помогают друг другу улучшить работу. Что может быть ценнее?

2. Выступление дает возможность учиться излагать содержание работы в короткое время, схватывать суть вопросов и толково объяснять существо. Следовательно, учиться делать доклад полезно для работы в любой области знаний.

3. На семинаре (конференции) докладчику принято задавать вопросы. Студентам следует знать, что в научной среде не принято осуждать коллег за заданные в процессе обсуждения вопросы. Однако вопросы должны быть заданы по существу проблемы, исключать переход на личностные отношения. Публичное выступление позволяет студентам учиться корректно, лаконично и по существу отвечать на вопросы, демонстрировать свои знания.

### ***Требования к подготовке доклада***

Доклад может иметь форму публичной лекции, а может содержать в себе основные тезисы более крупной работы (например, реферата, курсовой, дипломной работы, научной статьи). Обычно от доклада требуется, чтобы он был:

- точен в части фактического материала и содержал обоснованные выводы;
- составлен с учетом точки зрения адресата;
- посвящен проблемам, непосредственно относящимся к определенной теме;



- разделен на части, логично построенные;
- достаточно обширен, чтобы исчерпать заявленную тему доклада, но не настолько, чтобы утомлять адресата;
- интересно написан и легко читался (слушался);
- понятен, нагляден и привлекателен по оформлению.

Как правило, доклад содержит две части: текст и иллюстрации. Представление рисунков, таблиц, графиков должно быть сделано с помощью компьютера. Компьютер - идеальный помощник при подготовке выступления на семинаре (конференции). Каждая из частей доклада важна. Хорошо подготовленному тексту всегда сопутствует хорошая презентация. Если докладчик не нашёл времени хорошо подготовить текст, то у него плохо подготовлены и иллюстрации. Это неписаное правило.

Доклад строится по определённой схеме. Только хорошая система изложения даёт возможность логично, взаимосвязано, кратко и убедительно изложить результат. Обычно участники конференции знают, что должно прозвучать в каждой части выступления. В мире ежегодно проходят тысячи семинаров, сотни различных конференций, технология создания докладов совершенствуется. Главное - говорить о природе явления, о процессах, проблемах и причинах Вашего способа их решения, аргументировать каждый Ваш шаг к цели.

На следующие вопросы докладчику полезно ответить самому себе при подготовке выступления, заблаговременно (хуже, если подобные вопросы возникнут у слушателей в процессе доклада). Естественно, отвечать целесообразно честно...

#### 1. Какова цель выступления?

Или: «Я, автор доклада, хочу...»:

- информировать слушателей о чем-то;
- объяснить слушателям что-то;
- обсудить что-то (проблему, решение, ситуацию и т.п.) со слушателями;
- спросить у слушателей совета;
- сделать себе PR;
- пожаловаться слушателям на что-то (на жизнь, ситуацию в стране и т.п.).

Т.е. ради чего, собственно, затевается выступление? Если внятного ответа на Вопрос нет, то стоит задуматься, нужно ли такое выступление?

#### 2. Какова аудитория?

На кого рассчитано выступление:

- на студентов;
- на клиента (-ов);
- на коллег-профессионалов;
- на конкурентов;
- на присутствующую в аудитории подругу (друзей)?

#### 3. Каков объект выступления?

О чем собственно доклад, что является его «ядром»:

- одна модель;
- серия моделей;
- динамика изменения модели (-ей);
- условия применения моделей;
- законченная методика;
- типовые ошибки;
- прогнозы;
- обзор, сравнительный анализ;
- постановка проблемы, гипотеза;
- иное?

Естественно, качественный доклад может касаться нескольких пунктов из приведенного списка...

#### 4. Какова актуальность доклада?

Или: почему сегодня нужно говорить именно об этом?

#### 5. В чем заключается новизна темы?

Или: если заменить многоумные и иноязычные термины в тексте доклада на обычные слова, то не станет ли содержание доклада банальностью?

Ссылается ли автор на своих предшественников? Проводит ли сравнение с существующими аналогами?

Стоит заметить, что новизна и актуальность - разные вещи. Новизна характеризует насколько ново содержание выступления по сравнению с существующими аналогами. Актуальность - насколько оно сейчас нужно. Бесспорно, самый выигрышный вариант - и ново, и актуально. Неплохо, если актуально, но не ново. Например, давняя проблема, но так никем и не решенная. Терпимо, если не актуально, но ново - как прогноз. Пример: сделанный Д.И. Менделеевым в XIX веке прогноз, что в будущем дома будут не только обогревать, но и охлаждать (кондиционеров тогда и вправду не знали).

Но если и не ново и не актуально, то нужно ли кому-то такое выступление?

#### 6. Разработан ли автором план (структура и логика) выступления?

Есть ли логичная последовательность авторской мысли? Или же автор планирует свой доклад в стиле: «чего-нибудь наболтаю, а наглядный материал и вопросы слушателей как-нибудь помогут вытянуть выступление...?»

Есть ли выводы с четкой фиксацией главного и нового? Как они подводят итог выступлению?

#### 7. Наглядная иллюстрация материалов

Нужна ли она вообще, и если да, то, что в ней будет содержаться? Отражает ли она логику выступления?

Иллюстрирует ли сложные места доклада?

Важно помнить: иллюстративный материал не должен полностью дублировать текст доклада. Слушатель должен иметь возможность записывать: примеры, дополнения, подробности, свои мысли... А для этого необходимо задействовать как можно больше видов памяти. Гигантской практикой образования доказано: материал усваивается лучше, если зрительная и слуховая память подкрепляются моторной. Т.е. надо дать возможность слушателям записывать, а не только пассивно впитывать материал.

Следует учитывать и отрицательный момент раздаточных материалов: точное повторение рассказа докладчика. Или иначе: если на руках слушателей (в мультимедийной презентации) есть полный письменный текст, зачем им нужен докладчик? К слову сказать, часто красивые слайды не столько иллюстрируют материал, сколько прикрывают бедность содержания...

#### 8. Корректные ссылки

Уже много веков в научной среде считается хорошим тоном указание ссылок на первоисточники, а не утаивание их.

#### 9. Что останется у слушателей:

- раздаточный или наглядный материал: какой и сколько?
- собственные записи: какие и сколько? И что сделано автором по ходу доклада для того, чтобы записи слушателей не исказили авторский смысл?
- в головах слушателей: какие понятия, модели, свойства и условия применения были переданы слушателям?

### ***Требования к составлению доклада***

Полезно придерживаться следующей схемы составления доклада на семинаре (конференции).

Время Вашего доклада ограничено, обычно на него отводится 5-7 минут. За это время докладчик может успеть зачитать в темпе обычной разговорной речи текст объёмом не более 3-5-и листов формата А4. После доклада - вопросы слушателей и ответы докладчика (до 3 минут). Полное время Вашего выступления - не более 10-и минут.

Сначала должно прозвучать название работы и фамилии авторов. Обычно название доклада и авторов произносит руководитель семинара (председатель конференции). Он представляет доклад, но допустим и такой вариант, при котором докладчик сам произносит название работы и имена участников исследования. Потраченное время - примерно 30 с.

Следует знать, что название - это краткая формулировка цели. Поэтому название должно быть конкретным и ясно указывать, на что направлены усилия автора. Если в названии менее 10-и слов - это хороший тон. Если больше - рекомендуется сократить. Так советуют многие международные журналы. В выступлении можно пояснить название работы другими словами. Возможно, слушатели лучше Вас поймут, если Вы скажете, какое явление исследуется, что измеряется, что создаётся, разрабатывается или рассчитывается. Максимально ясно покажите, что именно Вас интересует.

### ***Введение (до 1 мин)***

В этой части необходимо обосновать необходимость проведения исследования и его актуальность. Другими словами, Вы должны доказать, что доклад достоин того, чтобы его слушали. Объясните, почему важно исследовать данное явление. Расскажите, чем интересен выбранный объект с точки зрения науки, заинтересуйте своих слушателей темой Вашего исследования.

Скажите, кто и где решал подобную задачу. Укажите сильные и слабые стороны известных результатов. Учитывайте то, что студенту необходимо учиться работать с литературой, анализировать известные факты. Назовите источники информации, Ваших предшественников по имени, отчеству и фамилии и кратко, какие ими были получены результаты. Обоснуйте достоинство Вашего способа исследования в сравнении с известными результатами. Учтите, что студенческое исследование может быть и познавательного характера, то есть можно исследовать известный науке факт. Поясните, чем он интересен с Вашей точки зрения. Ещё раз сформулируйте цель работы и покажите, какие задачи необходимо решить, чтобы достигнуть цели. Что нужно сделать, создать, решить, вычислить? Делите целое на части - так будет понятнее и проще.

### ***Методика исследования (до 30 сек.)***

Методика, или способ исследования, должна быть обоснована. Поясните, покажите преимущества и возможности выбранной Вами методики при проведении экспериментального исследования.

### ***Теоретическая часть (до 1 мин)***

Эта часть обязательна в докладе. Редкий случай, когда можно обойтись без теоретического обоснования предстоящей работы, ведь экспериментальное исследование должно базироваться на теории. Здесь необходимо показать сегодняшний уровень Вашего понимания проблемы и на основании теории попытаться сформулировать постановку задачи. Покажите только основные соотношения и обязательно дайте комментарий. Скажите, что основная часть теории находится в содержании работы (реферате).

### ***Экспериментальная часть (для работ экспериментального типа) (1,5-2 мин.)***

Покажите и объясните суть проведённого Вами эксперимента. Остановитесь только на главном, основном. Второстепенное оставьте для вопросов.

### ***Результаты работы (до 1 мин.)***

1. Перечислите основные, наиболее важные, на Ваш взгляд, результаты работы.
2. Расскажите, как он был получен, укажите его характерные особенности.
3. Поясните, что Вы считаете самым важным и почему.
4. Следует ли продолжать исследование, и, если да, то в каком направлении?
5. Каким результатом можно было бы гордиться? Остановитесь на нём подробно.

6. Скажите, что следует из представленной вами информации.
7. Покажите, удалось ли разобраться в вопросах, сформулированных при постановке задачи. Обязательно скажите, достигнута ли цель работы. Закончено ли исследование?
8. Какие перспективы?
9. Покажите, что результат Вам нравится.

#### ***Выводы (до 1 мин.)***

Сжато и чётко сформулируйте выводы. Покажите, что твёрдо установлено в результате проведённого теоретического или экспериментального исследования. Что удалось надёжно выяснить? Какие факты заслуживают доверия?

#### ***Завершение доклада***

Поблагодарите всех за внимание. Помните: если Вы закончили свой доклад на 15 секунд раньше, все останутся довольны и будут ждать начала вопросов и дискуссию. Если Вы просите дополнительно ещё 3 минуты, Вас смогут потерпеть. Это время могут отнять от времени для вопросов, где Вы могли бы показать себя с хорошей стороны. Поэтому есть смысл предварительно хорошо "вычитать" (почти выучить) доклад. Это лучший способ научиться управлять временем.

#### ***Требования к предъявлению доклада во время выступления***

Докладчику следует знать следующие приёмы, обеспечивающие эффективность восприятия устного публичного сообщения.

##### *Приемы привлечения внимания*

1. Продуманный первый слайд презентации.
2. Обращение.
3. Контакт глаз.
4. Позитивная мимика.
5. Уверенная пантомимика и интонация.
6. Выбор места.

##### *Приемы привлечения интереса*

В формулировку актуальности включить информацию о том, в чём может быть личный интерес слушателей, в какой ситуации они могут его использовать?

##### *Приемы поддержания интереса и активной мыслительной деятельности слушателей*

1. Презентация (образы, схемы, диаграммы, логика, динамика, юмор, оформление).
2. Соответствующая невербальная коммуникация (все составляющие!!!).
3. Речь логичная, понятная, средний темп, интонационная выразительность.
4. Разговорный стиль.
5. Личностная вовлеченность.
6. Образные примеры.
7. Обращение к личному опыту.
8. Юмор.
9. Цитаты.
10. Временное соответствие.

##### *Приемы завершения выхода из контакта*

- обобщение;
- метафора, цитата;
- побуждение к действию.

## 7. Методические указания по подготовке к опросу

Самостоятельная работа обучающихся включает подготовку к устному или письменному опросу на семинарских занятиях. Для этого обучающийся изучает лекции, основную и дополнительную литературу, публикации, информацию из Интернет-ресурсов. Темы и вопросы к семинарским занятиям, вопросы для самоконтроля приведены в методических указаниях по разделам и доводятся до обучающихся заранее.

### *Письменный опрос*

В соответствии с технологической картой письменный опрос является одной из форм текущего контроля успеваемости студента по данной дисциплине. При подготовке к письменному опросу студент должен внимательно изучать лекции, основную и дополнительную литературу, публикации, информацию из Интернет-ресурсов. Темы и вопросы к семинарским занятиям, вопросы для самоконтроля приведены в методических указаниях по разделам и доводятся до обучающихся заранее.

При изучении материала студент должен убедиться, что хорошо понимает основную терминологию темы, умеет ее использовать в нужном контексте. Желательно составить краткий конспект ответа на предполагаемые вопросы письменной работы, чтобы убедиться в том, что студент владеет материалом и может аргументировано, логично и грамотно письменно изложить ответ на вопрос. Следует обратить особое внимание на написание профессиональных терминов, чтобы избежать грамматических ошибок в работе. При изучении новой для студента терминологии рекомендуется изготовить карточки, которые содержат новый термин и его расшифровку, что значительно облегчит работу над материалом.

### *Устный опрос*

Целью устного собеседования являются обобщение и закрепление изученного курса. Студентам предлагаются для освещения сквозные концептуальные проблемы. При подготовке следует использовать лекционный материал и учебную литературу. Для более глубокого постижения курса и более основательной подготовки рекомендуется познакомиться с указанной дополнительной литературой. Готовясь к семинару, студент должен, прежде всего, ознакомиться с общим планом семинарского занятия. Следует внимательно прочесть свой конспект лекции по изучаемой теме и рекомендуемую к теме семинара литературу. С незнакомыми терминами и понятиями следует ознакомиться в предлагаемом глоссарии, словаре или энциклопедии<sup>5</sup>.

Критерии качества устного ответа.

1. Правильность ответа по содержанию.
2. Полнота и глубина ответа.
3. Сознательность ответа (учитывается понимание излагаемого материала).
4. Логика изложения материала (учитывается умение строить целостный, последовательный рассказ, грамотно пользоваться профессиональной терминологией).
5. Рациональность использованных приемов и способов решения поставленной учебной задачи (учитывается умение использовать наиболее прогрессивные и эффективные способы достижения цели).
6. Своевременности и эффективность использования наглядных пособий и технических средств при ответе (учитывается грамотно и с пользой применять наглядность и демонстрационный опыт при устном ответе).
7. Использование дополнительного материала (приветствуется, но не обязательно для всех студентов).

---

<sup>5</sup>Методические рекомендации для студентов [Электронный ресурс]: Режим доступа: [http://lesgaft.spb.ru/sites/default/files/u57/metod.rekomendacii\\_dlya\\_studentov\\_21.pdf](http://lesgaft.spb.ru/sites/default/files/u57/metod.rekomendacii_dlya_studentov_21.pdf)

8. Рациональность использования времени, отведенного на задание (не одобряется затянутость выполнения задания, устного ответа во времени, с учетом индивидуальных особенностей студентов)<sup>6</sup>.

Ответ на каждый вопрос из плана семинарского занятия должен быть содержательным и аргументированным. Для этого следует использовать документы, монографическую, учебную и справочную литературу.

Для успешной подготовки к устному опросу, студент должен законспектировать рекомендуемую литературу, внимательно осмыслить лекционный материал и сделать выводы. В среднем, подготовка к устному опросу по одному семинарскому занятию занимает от 2 до 4 часов в зависимости от сложности темы и особенностей организации обучающимся своей самостоятельной работы.

## **8.Методические рекомендации по подготовке к практическим занятиям**

---

<sup>6</sup>Методические рекомендации для студентов [Электронный ресурс]:  
[http://priab.ru/images/metod\\_agro/Metod\\_Inostran\\_yazyk\\_35.03.04\\_Agro\\_15.01.2016.pdf](http://priab.ru/images/metod_agro/Metod_Inostran_yazyk_35.03.04_Agro_15.01.2016.pdf)

На практических занятиях необходимо стремиться к самостоятельному решению задач, находя для этого более эффективные методы. При этом студентам надо приучить себя доводить решения задач до конечного «идеального» ответа. Это очень важно для будущих специалистов. Практические занятия вырабатывают навыки самостоятельной творческой работы, развивают мыслительные способности.

Практическое занятие – активная форма учебного процесса, дополняющая теоретический курс или лекционную часть учебной дисциплины и призванная помочь обучающимся освоиться в «пространстве» (тематике) дисциплины, самостоятельно прооперировать теоретическими знаниями на конкретном учебном материале.

Продолжительность одного практического занятия – от 2 до 4 академических часов. Общая доля практических занятий в учебном времени на дисциплину – от 10 до 20 процентов (при условии, что все активные формы займут в учебном времени на дисциплину от 40 до 60 процентов).

Для практического занятия в качестве темы выбирается обычно такая учебная задача, которая предполагает не существенные эвристические и аналитические напряжения и продвижения, а потребность обучающегося «потрогать» материал, опознать в конкретном то общее, о чем говорилось в лекции. Например, при рассмотрении вопросов оплаты труда, мотивации труда и проблем безработицы в России имеет смысл провести практические занятия со следующими сюжетами заданий: «Расчет заработной платы работников предприятия». «Разработка механизма мотивации труда на предприятии N». «В чем причины и особенности безработицы в России?». Последняя тема предполагает уже некоторую аналитическую составляющую. Основная задача первой из этих тем - самим посчитать заработную плату для различных групп работников на примере заданных параметров для конкретного предприятия, т. е. сделать расчеты «как на практике»; второй – дать собственный вариант мотивационной политики для предприятия, учитывая особенности данного объекта, отрасли и т.д.; третьей – опираясь на теоретические знания в области проблем занятости и безработицы, а также статистические материалы, сделать авторские выводы о видах безработицы, характерных для России, и их причинах, а также предложить меры по минимизации безработицы.

Перед проведением занятия должен быть подготовлен специальный материал – тот объект, которым обучающиеся станут оперировать, активизируя свои теоретические (общие) знания и тем самым, приобретая навыки выработки уверенных суждений и осуществления конкретных действий.

Дополнительный материал для практического занятия лучше получить у преподавателя заранее, чтобы у студентов была возможность просмотреть его и подготовить вопросы.

Условия должны быть такими, чтобы каждый мог работать самостоятельно от начала до конца. В аудитории должны быть «под рукой» необходимые справочники и тексты законов и нормативных актов по тематике занятия. Чтобы сделать практическое занятие максимально эффективным, надо заранее подготовить и изучить материал по наиболее интересным и практически важным темам.

Особенности практического занятия с использованием компьютера

Для того чтобы повысить эффективность проведения практического занятия, может использоваться компьютер по следующим направлениям:

- поиск информации в Интернете по поставленной проблеме: в этом случае преподаватель представляет обучающимся перечень рекомендуемых для посещения Интернет-сайтов;
- использование прикладных обучающих программ;
- выполнение заданий с использованием обучающимися заранее установленных преподавателем программ;
- использование программного обеспечения при проведении занятий, связанных с моделированием социально-экономических процессов.

## **9.Методические рекомендации по подготовке семинарским занятиям**



Семинар представляет собой комплексную форму и завершающее звено в изучении определенных тем, предусмотренных программой учебной дисциплины. Комплексность данной формы занятий определяется тем, что в ходе её проведения сочетаются выступления обучающихся и преподавателя: рассмотрение обсуждаемой проблемы и анализ различных, часто дискуссионных позиций; обсуждение мнений обучающихся и разъяснение (консультация) преподавателя; углубленное изучение теории и приобретение навыков умения ее использовать в практической работе.

По своему назначению семинар, в процессе которого обсуждается та или иная научная проблема, способствует:

- углубленному изучению определенного раздела учебной дисциплины, закреплению знаний;
- отработке методологии и методических приемов познания;
- выработке аналитических способностей, умения обобщения и формулирования выводов;
- приобретению навыков использования научных знаний в практической деятельности;
- выработке умения кратко, аргументированно и ясно излагать обсуждаемые вопросы;
- осуществлению контроля преподавателя за ходом обучения.

Семинары представляет собой дискуссию в пределах обсуждаемой темы (проблемы). Дискуссия помогает участникам семинара приобрести более совершенные знания, проникнуть в суть изучаемых проблем. Выработать методологию, овладеть методами анализа социально-экономических процессов. Обсуждение должно носить творческий характер с четкой и убедительной аргументацией.

По своей структуре семинар начинается со вступительного слова преподавателя, в котором кратко излагаются место и значение обсуждаемой темы (проблемы) в данной дисциплине, напоминаются порядок и направления ее обсуждения. Конкретизируется ранее известный обучающимся план проведения занятия. После этого начинается процесс обсуждения вопросов обучающимися. Завершается занятие заключительным словом преподавателя.

Проведение семинарских занятий в рамках учебной группы (20 - 25 человек) позволяет обеспечить активное участие в обсуждении проблемы всех присутствующих.

По ходу обсуждения темы помните, что изучение теории должно быть связано с определением (выработкой) средств, путей применения теоретических положений в практической деятельности, например, при выполнении функций государственного служащего. В то же время важно не свести обсуждение научной проблемы только к пересказу случаев из практики работы, к критике имеющих место недостатков. Дискуссии имеют важное значение: учат дисциплине ума, умению выступать по существу, мыслить логически, выделяя главное, критически оценивать выступления участников семинара.

В процессе проведения семинара обучающиеся могут использовать разнообразные по своей форме и характеру пособия (от доски смелом до самых современных технических средств), демонстрируя фактический, в том числе статистический материал, убедительно подтверждающий теоретические выводы и положения. В завершение обсудите результаты работы семинара и сделайте выводы, что хорошо усвоено, а над чем следует дополнительно поработать.

В целях эффективности семинарских занятий необходима обстоятельная подготовка к их проведению. В начале семестра (учебного года) возьмите в библиотеке необходимые методические материалы для своевременной подготовки к семинарам. Во время лекций, связанных с темой семинарского занятия, следует обращать внимание на то, что необходимо дополнительно изучить при подготовке к семинару (новые официальные документы, статьи в периодических журналах, вновь вышедшие монографии и т.д.).

## **10.Методические рекомендации по подготовке к сдаче экзаменов и зачетов**

**Экзамен** - одна из важнейших частей учебного процесса, имеющая огромное значение.

Во-первых, готовясь к экзамену, студент приводит в систему знания, полученные на лекциях, семинарах, практических и лабораторных занятиях, разбирается в том, что осталось непонятным, и тогда изучаемая им дисциплина может быть воспринята в полном объеме с присущей ей строгостью и логичностью, ее практической направленностью. А это чрезвычайно важно для будущего специалиста.

Во-вторых, каждый хочет быть волевым и сообразительным., выдержанным и целеустремленным, иметь хорошую память, научиться быстро находить наиболее рациональное решение в трудных ситуациях. Очевидно, что все эти качества не только украшают человека, но и делают его наиболее действенным членом коллектива. Подготовка и сдача экзамена помогают студенту глубже усвоить изучаемые дисциплины, приобрести навыки и качества, необходимые хорошему специалисту.

Конечно, успех на экзамене во многом обусловлен тем, насколько систематически и глубоко работал студент в течение семестра. Совершенно очевидно, что серьезно продумать и усвоить содержание изучаемых дисциплин за несколько дней подготовки к экзамену просто невозможно даже для очень способного студента. И, кроме того, хорошо известно, что быстро выученные на память разделы учебной дисциплины так же быстро забываются после сдачи экзамена.

При подготовке к экзамену студенты не только повторяют и дорабатывают материал дисциплины, которую они изучали в течение семестра, они обобщают полученные знания, осмысливают методологию предмета, его систему, выделяют в нем основное и главное, воспроизводят общую картину с тем, чтобы яснее понять связь между отдельными элементами дисциплины. Вся эта обобщающая работа проходит в условиях напряжения воли и сознания, при значительном отвлечении от повседневной жизни, т. е. в условиях, благоприятствующих пониманию и запоминанию.

Подготовка к экзаменам состоит в приведении в порядок своих знаний. Даже самые способные студенты не в состоянии в короткий период зачетно-экзаменационной сессии усвоить материал целого семестра, если они над ним не работали в свое время. Для тех, кто мало занимался в семестре, экзамены принесут мало пользы: что быстро пройдено, то быстро и забудется. И хотя в некоторых случаях студент может «проскочить» через экзаменационный барьер, в его подготовке останется серьезный пробел, трудно восполняемый впоследствии.

Определив назначение и роль экзаменов в процессе обучения, попытаемся на этой основе пояснить, как лучше готовиться к ним.

Экзаменам, как правило, предшествует защита курсовых работ (проектов) и сдача зачетов. К экзаменам допускаются только студенты, защитившие все курсовые работы (проекты) и сдавшие все зачеты. В вузе сдача зачетов организована так, что при систематической работе в течение семестра, своевременной и успешной сдаче всех текущих работ, предусмотренных графиком учебного процесса, большая часть зачетов не вызывает повышенной трудности у студента. Студенты, работавшие в семестре по плану, подходят к экзаменационной сессии без напряжения, без излишней затраты сил в последнюю, «зачетную» неделю.

Подготовку к экзамену следует начинать с первого дня изучения дисциплины. Как правило, на лекциях подчеркиваются наиболее важные и трудные вопросы или разделы дисциплины, требующие внимательного изучения и обдумывания. Нужно эти вопросы выделить и обязательно постараться разобраться в них, не дожидаясь экзамена, проработать их, готовясь к семинарам, практическим или лабораторным занятиям, попробовать самостоятельно решить несколько типовых задач. И если, несмотря на это, часть материала осталась неувоенной, ни в коем случае нельзя успокаиваться, надеясь на то, что это не попадет на экзамене. Факты говорят об обратном; если те или другие

вопросы учебной дисциплины не вошли в экзаменационный билет, преподаватель может их задать (и часто задает) в виде дополнительных вопросов.

Точно такое же отношение должно быть выработано к вопросам и задачам, перечисленным в программе учебной дисциплины, выдаваемой студентам в начале семестра. Обычно эти же вопросы и аналогичные задачи содержатся в экзаменационных билетах. Не следует оставлять без внимания ни одного раздела дисциплины: если не удалось в чем-то разобраться самому, нужно обратиться к товарищам; если и это не помогло выяснить какой-либо вопрос до конца, нужно обязательно задать этот вопрос преподавателю на предэкзаменационной консультации. Чрезвычайно важно приучить себя к умению самостоятельно мыслить, учиться думать, понимать суть дела. Очень полезно после проработки каждого раздела восстановить в памяти содержание изученного материала. кратко записав это на листе бумаги. создать карту памяти (умственную карту), изобразить необходимые схемы и чертежи (логико-графические схемы), например, отобразить последовательность вывода теоремы или формулы. Если этого не сделать, то большая часть материала останется не понятой, а лишь формально заученной, и при первом же вопросе экзаменатора студент убедится в том, насколько поверхностно он усвоил материал.

В период экзаменационной сессии происходит резкое изменение режима работы, отсутствует посещение занятий по расписанию. При всяком изменении режима работы очень важно скорее приспособиться к новым условиям. Поэтому нужно сразу выбрать такой режим работы, который сохранился бы в течение всей сессии, т. е. почти на месяц. Необходимо составить для себя новый распорядок дня, чередуя занятия с отдыхом. Для того чтобы сократить потерю времени на включение в работу, рабочие периоды целесообразно делать длительными, разделив день примерно на три части: с утра до обеда, с обеда до ужина и от ужина до сна.

Каждый рабочий период дня надо заканчивать отдыхом. Наилучший отдых в период экзаменационной сессии - прогулка, кратковременная пробежка или какой-либо неусттомительный физический труд.

При подготовке к экзаменам основное направление дают программа учебной дисциплины и студенческий конспект, которые указывают, что наиболее важно знать и уметь делать. Основной материал должен прорабатываться по учебнику (если такой имеется) и учебным пособиям, так как конспекта далеко недостаточно для изучения дисциплины, Учебник должен быть изучен в течение семестра, а перед экзаменом сосредоточьте внимание на основных, наиболее сложных разделах. Подготовку по каждому разделу следует заканчивать восстановлением по памяти его краткого содержания в логической последовательности.

За один - два дня до экзамена назначается консультация. Если ее правильно использовать, она принесет большую пользу. Во время консультации студент имеет полную возможность получить ответ на нее ни ясные ему вопросы. А для этого он должен проработать до консультации все темы дисциплины. Кроме того, преподаватель будет отвечать на вопросы других студентов, что будет для вас повторением и закреплением знаний. И еще очень важное обстоятельство: преподаватель на консультации, как правило, обращает внимание на те вопросы, по которым на предыдущих экзаменах ответы были неудовлетворительными, а также фиксирует внимание на наиболее трудных темах дисциплины. Некоторые студенты не приходят на консультации либо потому, что считают, что у них нет вопросов к преподавателю, либо полагают, что у них и так мало времени и лучше самому прочитать материал в конспекте или в учебнике. Это глубокое заблуждение. Никакая другая работа не сможет принести столь значительного эффекта накануне экзамена, как консультация преподавателя.

Но консультация не может возместить отсутствия длительной работы в течение семестра и помочь за несколько часов освоить материал, требующийся к экзамену. На консультации студент получает ответы на трудные или оставшиеся неясными вопросы и,

следовательно, дорабатывается материал. Консультации рекомендуется посещать, подготовив к ним все вопросы, вызывающие сомнения. Если студент придет на консультацию, не проработав всего материала, польза от такой консультации будет невелика.

Очень важным условием для правильного режима работы в период экзаменационной сессии является нормальный сон. Подготовка к экзамену не должна идти в ущерб сну, иначе в день экзамена не будет чувства свежести и бодрости, необходимых для хороших ответов. Вечер накануне экзамена рекомендуем закончить небольшой прогулкой.

Итак, *основные советы* для подготовки к сдаче зачетов и экзаменов состоят в следующем:

- лучшая подготовка к зачетам и экзаменам - равномерная работа в течение всего семестра;
- используйте программы учебных дисциплин - это организует вашу подготовку к зачетам и экзаменам;
- учитывайте, что для полноценного изучения учебной дисциплины необходимо время;
- составляйте планы работы во времени;
- работайте равномерно и ритмично;
- курсовые работы (проекты) желательно защищать за одну - две недели до начала зачетно-экзаменационной сессии;
- все зачеты необходимо сдавать до начала экзаменационной сессии;
- помните, что конспект не заменяет учебник и учебные пособия, а помогает выбрать из него основные вопросы и ответы;
- при подготовке наибольшее внимание и время уделяйте трудным и непонятным вопросам учебной дисциплины;
- грамотно используйте консультации;
- соблюдайте правильный режим труда и отдыха во время сессии, это сохранит работоспособность и даст хорошие результаты;
- учитесь владеть собой на зачете и экзамене;
- учитесь точно и кратко передавать свои мысли, поясняя их, если нужно, логико-графическими схемами.

## **ЗАКЛЮЧЕНИЕ**

Методические указания по выполнению самостоятельной работы обучающихся являются неотъемлемой частью процесса обучения в вузе. Правильная организация самостоятельной работы позволяет обучающимся развивать умения и навыки в усвоении и систематизации приобретаемых знаний, обеспечивает высокий уровень успеваемости в период обучения, способствует формированию навыков совершенствования профессионального мастерства. Также внеаудиторное время включает в себя подготовку к аудиторным занятиям и изучение отдельных тем, расширяющих и углубляющих представления обучающихся по разделам изучаемой дисциплины.

Таким образом, обучающийся используя методические указания может в достаточном объеме усвоить и успешно реализовать конкретные знания, умения, навыки и получить опыт при выполнении следующих условий:

- 1) систематическая самостоятельная работа по закреплению полученных знаний и навыков;
- 2) добросовестное выполнение заданий;
- 3) выяснение и уточнение отдельных предпосылок, умозаключений и выводов, содержащихся в учебном курсе;
- 4) сопоставление точек зрения различных авторов по затрагиваемым в учебном курсе проблемам; выявление неточностей и некорректного изложения материала в периодической и специальной литературе;
- 5) периодическое ознакомление с последними теоретическими и практическими достижениями в области управления персоналом;
- 6) проведение собственных научных и практических исследований по одной или нескольким актуальным проблемам для *HR*;
- 7) подготовка научных статей для опубликования в периодической печати, выступление на научно-практических конференциях, участие в работе студенческих научных обществ, круглых столах и диспутах по проблемам управления персоналом.

## СПИСОК ЛИТЕРАТУРЫ

1. Брандес М. П. Немецкий язык. Переводческое реферирование: практикум. М.: КДУ, 2008. – 368с.
2. Долгоруков А. Метод case-study как современная технология профессионально - ориентированного обучения [Электронный ресурс]. Режим доступа: <http://evolkov.net/case/case.study.html/>
3. Методические рекомендации по написанию реферата. [Электронный ресурс]. Режим доступа: <http://www.hse.spb.ru/edu/recommendations/method-referat-2005.phtml>
4. Фролова Н. А. Реферирование и аннотирование текстов по специальности (на материале немецкого языка): Учеб. пособие / ВолгГТУ, Волгоград, 2006. - С.5.
5. Методические рекомендации по написанию





МИНИСТЕРСТВО НАУКИ И ВЫСШЕГО ОБРАЗОВАНИЯ РОССИЙСКОЙ  
ФЕДЕРАЦИИ

ФГБОУ ВО «Уральский государственный горный университет»



УТВЕРЖДАЮ  
Проректор по  
методическому  
учебно-  
комплексу

С.А. Упоров

**МЕТОДИЧЕСКИЕ УКАЗАНИЯ ПО КОНТРОЛЬНОЙ  
РАБОТЕ**

**Б1.В.02 МАРКЕТИНГ ПЕРСОНАЛА**

Направление подготовки

***38.03.03 Управление персоналом***

Профиль

***Управление персоналом организации***

форма обучения: очная, заочная

Автор: Везнер Л.Н., ст.преп.

Одобрена на заседании кафедры

Рассмотрена методической комиссией  
факультета

Управления персоналом  
(название кафедры)

Инженерно-экономического  
(название факультета)

Зав.кафедрой

Председатель

(подпись)

(подпись)

Ветошкина Т.А. *Ветош*

Мочалова Л.А. *Моч*

(Фамилия И.О.)

(Фамилия И.О.)

Протокол № 10 от 20.06.2021 г.

Протокол № 10 от 18.06.2021 г.

(Дата)

(Дата)

Екатеринбург  
СОДЕРЖАНИЕ

ВВЕДЕНИЕ.....	4
1. Общие указания по написанию контрольной работы.....	5
2. Структура и содержание контрольной работы.....	7
3. Оформление контрольной работы.....	7
4. Типичные ошибки студентов при написании контрольной работы.....	12
5. Критерии оценивания контрольной работы.....	13
6. План выполнения контрольной работы ( по вариантам).....	14
ЗАКЛЮЧЕНИЕ.....	17
СПИСОК ЛИТЕРАТУРЫ.....	18

## ВВЕДЕНИЕ

Контрольная работа является одной из форм текущего контроля знаний студентов. Контрольная работа- индивидуальная деятельность обучающегося по концентрированному выражению накопленного знания, обеспечивает возможность одновременной работы всем обучающимся за фиксированное время по однотипным заданиям, что позволяет преподавателю оценить всех обучающихся. Средство проверки умений применять полученные знания для решения задач определенного типа по теме или разделу.

Контрольная работа – самостоятельный труд студента, который способствует углубленному изучению материала. Целью выполнения контрольной работы является:

- получить специальные знания по выбранной теме;
- углублённому изучению пройденного материала.

Основные задачи контрольной работы заключаются в:

- 1) закрепление полученных ранее теоретических знаний;
- 2) выработке навыков самостоятельной работы;
- 3) выяснение подготовленности студента к будущей практической работе
- 4) приобретение, систематизация и расширение знаний;
- 5) формирование умений и навыков работы с монографической и другой научной литературой, а также нормативными документами;
- 6) развитие умения правильно формулировать и раскрывать теоретические положения, аргументировать самостоятельные выводы и предложения на основе сопоставления различных мнений и взглядов;
- 7) овладение терминологией.

Учебным планом специальности, предусматривается написание контрольной работы по дисциплине. Данный вид письменной работы выполняется по темам выбранным самостоятельно. Перечень тем разрабатывается преподавателем.

## 1. Общие указания по написанию контрольной работы

Тему контрольной работы необходимо выбрать по соответствующей схеме: номер темы определяется согласно начальной букве фамилии (см. табл.)

Начальная буква фамилии студента	№ варианта контрольной работы
А, К, У, Я	1.
Б, Л, Ф	2.
В, М, Х	3.
Г, Н, Ц	4.
Д, О, Ч	5.
Е, П, Ш	6.
Ж, Р, Щ	7.
З, С, Э	8.
И, Т, Ю	9.

Процесс подготовки к написанию и написания контрольной работы по можно разделить на ряд этапов:

- выбора темы;
- составления плана, подбора необходимой учебной и научной литературы, нормативного и фактологического материала;
- предварительного изучения источников;
- написания чернового варианта контрольной работы и его обработки, оформления контрольной работы и представления её на кафедру;
- в случае отклонения работы кафедрой или её неудовлетворительной оценки, доработки и переработки исходного текста.

После того, как тема контрольной работы определена, её выполнение следует продолжить составлением плана. Значение плана состоит в том, что он определяет основные цели работы, очерчивает круг тех вопросов, которые нужно осветить для полного и всестороннего раскрытия темы, позволяет избежать пробелов, повторений, освещения не относящихся к теме вопросов и обеспечить последовательность, логичность изложения материала.

При составлении плана студенту следует в точности придерживаться содержания того плана избранного им для написания варианта темы контрольных работ, который рекомендован кафедрой. Дополнять или сокращать его, самостоятельно включая туда новые основные вопросы и подвергая редакционной правке или опуская старые, обучающийся не имеет права.

Последующим этапом в действиях студента по подготовке к написанию контрольной работы должно стать изучение им необходимого минимума литературы по избранной теме. Для этого обучающийся должен собрать все те материалы – учебные пособия, справочники, словари и иные источники учебной или научной информации, – которые рекомендованы кафедрой в перечне литературы, обязательной для ознакомления с данной темой. Кроме того, для расширения и детализации отдельных вопросов обучающийся может использовать дополнительную литературу (монографии, брошюры, статьи из газет и журналов, аналитические записки), которую он подбирает самостоятельно. При этом следует учитывать, что лучше подбирать литературу последних изданий, активно используя при этом библиографические справки и систематические каталоги, оглавления, аннотации и предметные указатели книг и брошюр. Изучая литературу и иные источники, необходимо делать заметки, записывать наиболее интересные высказывания авторов и свои собственные мысли. Делать это следует на отдельных листах или карточках, группируя их затем по вопросам плана. По завершении сбора и изучения литературы обучающийся должен ещё раз продумать план с тем, чтобы приступить далее к составлению чернового варианта контрольной работы.

При написании текста контрольной работы уже в черновом варианте изложение каждого вопроса необходимо начать с постановки проблемы, с выяснения её содержания. Затем нужно переходить к её анализу, при необходимости – для определения исходного пункта анализа, формулировки основополагающих положений, определений или понятий, либо для подтверждения своих мыслей – приводя цитаты, однако увлекаться ими студенту не стоит. Излагаемый материал необходимо органически увязать с современностью, практической деятельностью.

Черновик контрольной работы целесообразно писать на отдельных листах и только с одной стороны, оставляя большие поля и просветы между абзацами. Это даст возможность легко внести необходимые поправки, дополнения, осуществить перестановку абзацев и убрать повторения. По окончании работы над черновым вариантом его следует внимательно прочесть, тщательно отредактировать и переписать (перепечатать) набело, соблюдая правила оформления, изложенные ранее в настоящих методических рекомендациях. Только в таком виде контрольная работа может быть представлена на кафедру.

Контрольные работы, оформление и содержание которых соответствует требованиям, установленным кафедрой для письменных работ по данной учебной дисциплине, рецензируется отметкой «допущена к защите». Одновременно в хранящемся на кафедре журнале учёта рецензирования контрольных работ делается запись о том, что контрольная работа проверена и допускается для последующей защиты. После защиты работы студентов остаются на кафедре, где хранятся в течение одного года и затем уничтожаются.

Если содержание или оформление письменной контрольной работы будет признано преподавателем неудовлетворительным, то такая работа оценивается отметкой «не допущена к защите». В этом случае на лицевой или оборотной стороне обложки контрольной работы, либо на прилагаемом к ней отдельном листе, пишется отзыв (рецензия), в котором указываются конкретные причины, по которым данная контрольная работа была оценена неудовлетворительно, и указываются пути устранения выявленных недостатков.

Не допущенная контрольная работа вместе с рецензией возвращается кафедрой через методиста студенту на переделку или доработку. Последний обязан внимательно ознакомиться с письменным отзывом (рецензией) преподавателя, с его пометками в тексте и на полях работы. Если замечания касаются оформления, то ему следует переоформить работу в соответствии с указаниями преподавателя. Если замечания относятся к содержанию, то студенту путём дополнительного изучения необходимых источников и материалов необходимо следующим образом доработать или переработать исходный текст:

- на вопросы, которые были освещены неправильно, сформулировать правильные ответы;
- на неосвещённые вопросы дать ответы;
- на вопросы, освещённые неполно, подготовить дополнения к ответам.

Доработанная или переработанная контрольная работа представляется обучающимся на кафедру, при этом, если сроки её фактического предоставления не совпадут по времени с итоговой аттестацией студента по данной дисциплине, кафедра имеет право не допустить его до прохождения итоговой аттестации до завершения проверки указанной контрольной работы.

По всем возникшим вопросам студенту следует обращаться за консультацией преподавателю. Срок выполнения контрольной работы определяется преподавателем и она должна быть сдана не позднее, чем за неделю до экзамена/зачета.

Перед сдачей контрольной работы студент проверяет его в системе «Антиплагиат» (<http://www.antiplagiat.ru/>), пишет заявление о самостоятельном характере работы, где указывает процент авторского текста, полученный в результате

тестирования реферата в данной системе. Информацию, полученную в результате тестирования реферата в данной системе (с указанием процента авторского текста), студент в печатном виде предоставляет преподавателю вместе с окончательным вариантом текста реферата, который не подлежит доработке или замене.

В случае отрицательной оценки, студент должен ознакомиться с замечаниями и, устранив недостатки, повторно сдать работу на проверку.

## 2. Структура и содержание контрольной работы

Работа должна включать титульный лист, оглавление, введение, основную часть, состоящую из нескольких разделов или параграфов, заключение, список источников и литературы.

Во **«введении»** необходимо кратко раскрыть значение и актуальность изучаемого вопроса (темы), назвать основные задачи работы, ее хронологические рамки, обосновать структуру, дать краткий обзор источников и литературы по теме.

Обзор источников и литературы не должен сводиться к перечислению использованного автором нормативного материала и опубликованных статей. В нем следует дать анализ источников и литературы. В зависимости от объема и целевого назначения работы, обзор источников и литературы может быть представлен отдельным параграфом или разделом в основной части работы.

**Основная часть** контрольной работы должна быть изложена в соответствии с планом, освещать состояние и содержать анализ рассматриваемых вопросов с учетом современного уровня развития теоретических знаний и опыта практической работы организаций.

При раскрытии той или иной темы студент должен стремиться подробно и глубоко изложить круг вопросов, входящих в нее. По мере рассмотрения материала отдельные положения контрольной работы следует иллюстрировать примерами из литературы и, по возможности, из практики работы конкретных архивов с обязательными ссылками на литературу и источники.

В **заключении** контрольной работы необходимо подвести итоги теоретической и практической разработки вопросов.

**Список источников и литературы** представляет собой перечень использованных работ по теме, в котором указываются фамилии и инициалы автора (авторов), название работы, место, время ее опубликования и страницы.

## 3. Оформление контрольной работы

Перед тем, как рассмотреть оформление заголовков, отметим, что работа обычно печатается 14-м размером шрифта Times New Roman (это не регламентируется ГОСТом, однако используется в большинстве отечественных высших учебных заведений). Общепринятый междустрочный интервал – 1,5. На каждой странице должны присутствовать стандартные поля (сверху и снизу – по 2 см, слева – 3 см, справа – 1 см). Объем контрольной работы – 15-20 страниц машинописного текста.

Работа нумеруется с помощью арабских цифр, начиная со страницы введения. Она в общей структуре следует под номером «3».

Контрольная по ГОСТу 2018, пример которой (фрагменты) в иллюстративном виде подаем в данной статье, должна содержать заголовки первого и иногда второго уровней. Правила их присутствия в исследовании такие:

1. заголовки выравниваются по центру или по правому краю (этот момент выясняют у научного руководителя или в методичке);
2. названия структурных элементов (ОГЛАВЛЕНИЕ, ЗАДАНИЕ 1, ЗАДАНИЕ 2 ЗАКЛЮЧЕНИЕ) прописываются заглавными буквами;

3. используется тот же размер шрифта, что и для основного текста (по умолчанию – 14);
4. заголовки выделяют полужирным начертанием;
5. между заголовком и текстом оставляют две пустые строчки;
6. переносы, авторские сокращения, точки в конце заголовков не используются;
7. новые разделы и подразделы начинаются с чистого листа.

Каждый новый раздел основной части начинается с новой страницы. Это же правило относится и к другим структурным частям работы: введению, заключению, списку источников и литературы, приложениям.

Расстояние между заголовком и последующим текстом, а также расстояние между заголовком главы и параграфа должно быть равно одному межстрочному интервалу. Расстояние между последней строкой предыдущего параграфа и названием следующего параграфа – два межстрочных интервала. Точку в конце заголовка, расположенного в середине строки, не ставят. Подчеркивать заголовки и переносить слова в заголовке нельзя.

**Нумерация** страниц проставляется арабскими цифрами, в центре нижней части листа без точки, начиная с третьей страницы. На титульном листе и содержании номера страниц не ставятся. Необходимо соблюдать сквозную нумерацию во всей работе. Иллюстрации и таблицы, расположенные на отдельных листах, включаются в общую нумерацию.

**Иллюстрации.** Часть информации, содержащейся в курсовой работе, оформляется в виде иллюстраций (чертежи, схемы, графики, таблицы, фотоматериалы). Они могут располагаться в тексте или помещаться в приложении. Но в любом случае на каждую иллюстрацию в тексте должны быть ссылки. Иллюстрации, расположенные в тексте имеют сквозную нумерацию арабскими цифрами. Причем, отдельно нумеруются рисунки, отдельно таблицы. Иллюстрации расположенные в приложениях располагаются под номерами приложений. Ссылки на них в тексте предполагают обращение к соответствующим приложениям.

#### **Оформление рисунков и иллюстраций**

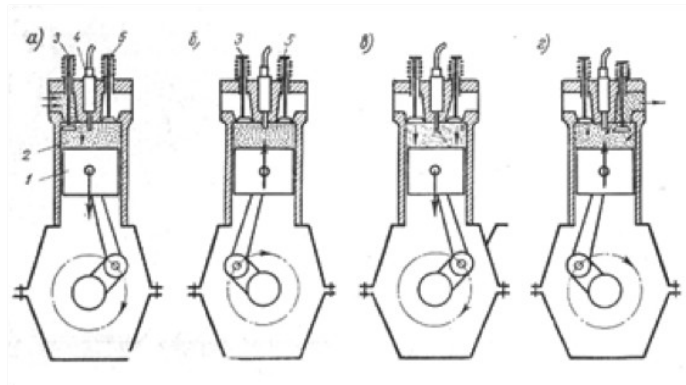
Иллюстрации размещаются в тексте по мере необходимости для пояснения текста. Они могут располагаться как в самом тексте, сразу после текста, к которому они относятся, или в конце. Иллюстрации должны соответствовать регламентам ЕСКД и СПДС. Иллюстрации пронумеровываются сквозной нумерацией арабскими цифрами. Исключение составляют иллюстрации, размещённые в приложениях. В этом случае применяется отдельная нумерация арабскими цифрами для иллюстраций приложения с добавлением обозначения данного приложения. Например,- Рисунок В-2.

Можно иллюстрации нумеровать в рамках раздела. При этом ее номер включает в себя номер раздела и номер самой иллюстрации в разделе. Пример,- Рисунок 3.2.

В случае необходимости иллюстрации могут иметь пояснения, образуя, так называемый, подрисуночный текст. Сначала идёт пояснительный текст к рисунку, затем сам рисунок с нумерацией и его наименование.

#### **Оформление рисунков по ГОСТ-образцу**

На рисунке 1 изображена схема работы двигателя внутреннего сгорания.



**Рисунок 1- Рабочий процесс четырехтактного двигателя**

На все иллюстрации в документе в обязательном порядке должны быть даны ссылки в тексте с указанием порядкового номера.

Иллюстрации в виде чертежей, графиков, схем, диаграмм, размещённые в статье представляются отдельными графическими изображениями и файлами электронных документов.

Подсказки по оформлению рисунков. Эта подборка подсказок поможет ответить на наиболее популярные вопросы, которые возникают у студентов при оформлении рисунков в различных видах научных работ: если рисунков в работе немного, лучше размещать их в основном тексте, а не в приложениях; подписи к рисункам должны быть предельно лаконичными; рисунок должен быть качественным, чтобы все его элементы были четкими, при несоблюдении этого требования, работу могут вернуть на доработку; если размеры рисунков не позволяют поместить их на формат А4, уменьшите объекты до нужного размера, однако следите за тем, чтобы при этом сохранилась четкость изображения; очень большие схемы, разрешается печатать их на листах формата А3; рисунок, схема, чертеж и т.д. должны быть на одной странице с подписью к ним. Рисунки в научных работах могут размещаться в основном тексте или же в приложениях. Очень важно сразу определиться, какой формат подачи будет использоваться, чтобы потом не тратить время на переделывание.

### **Таблицы**

Таблицы, задействованные в работе, должны быть ссылки в основном тексте. Их пишем так: см. Таблицу 1. Окошко таблицы вставляем сразу после абзаца, в котором на нее ссылаемся. У каждой таблички имеется номер. Его и проставляем. Как правило, применяется сквозная нумерация во всей работе, либо нумерация в рамках раздела. Если прибегаем к нумерации в рамках раздела проставляем два знака, разделенные точкой. Например: Таблица 4.7 . Четверка здесь говорит о разделе, семерка о номере таблицы по порядку в разделе.

Для текста таблицы берется шрифт Times New Roman, выполняемый 12 кеглем (используется для написания всего текста внутри таблицы) и 14 кеглем (для названий) с одинарным междустрочным интервалом. По ширине таблички заполняют все имеющееся поле.

Оформление таблиц по ГОСТу 2018 года выдвигает несколько иные требования к таблицам в приложениях – их следует нумеровать немного иначе. В нумерации здесь присутствует буква – наименование приложения и порядковый номер таблицы (арабская цифра). Пример: Таблица А.3

Понятно, что слово «Таблица» пишется полностью, без сокращений с большой буквы. Размещают его слева, над верхней ограничительной табличной линией. Каждая таблица имеет заголовок, который указывается рядом со словом «Таблица».



**Таблица 1.2 - Оценка платежеспособности организации**

Показатели	На начало периода	На конец периода	Изменение
1	2	3	4
1. Денежные средства и краткосрочные финансовые вложения, тыс.руб.	4674	4259	- 415
2. Дебиторская задолженность, тыс.руб.	108	535	+ 427
3. Оборотные активы, тыс.руб.	5920	5360	- 560
4. Краткосрочные кредиты и займы, тыс.руб.	3616	1817	- 1799

### Выполнение заголовка таблицы по ГОСТу 2018

Оформление таблиц по ГОСТу 2018 года предполагает, что заголовок таблицы содержит такие составляющие части:

1. Само название графического элемента – «Таблица»;
2. Номер таблицы по порядку арабскими цифрами;
3. Необходимый знак тире и название с большой буквы.

Наименование должно быть кратким, точным и отражать ее содержимое. При расположении его над самой таблицей абзацный отступ не соблюдается. Набирается предложение одной строкой, без точки в конце.

Пример: Таблица 2.8 – Наименование

### Ошибки при оформлении таблиц

Когда речь идет об оформлении таблиц по ГОСТу 2018 года, существуют нюансы, которые ни в коем случае нельзя нарушать. Первое – запрещается ставить кавычки или схожие элементы вместо повторяющихся частей таблицы.

Второе – не рекомендуется оставлять ячейки без данных. Можно вставить прочерк (символ «тире»), но не бросать пустую.

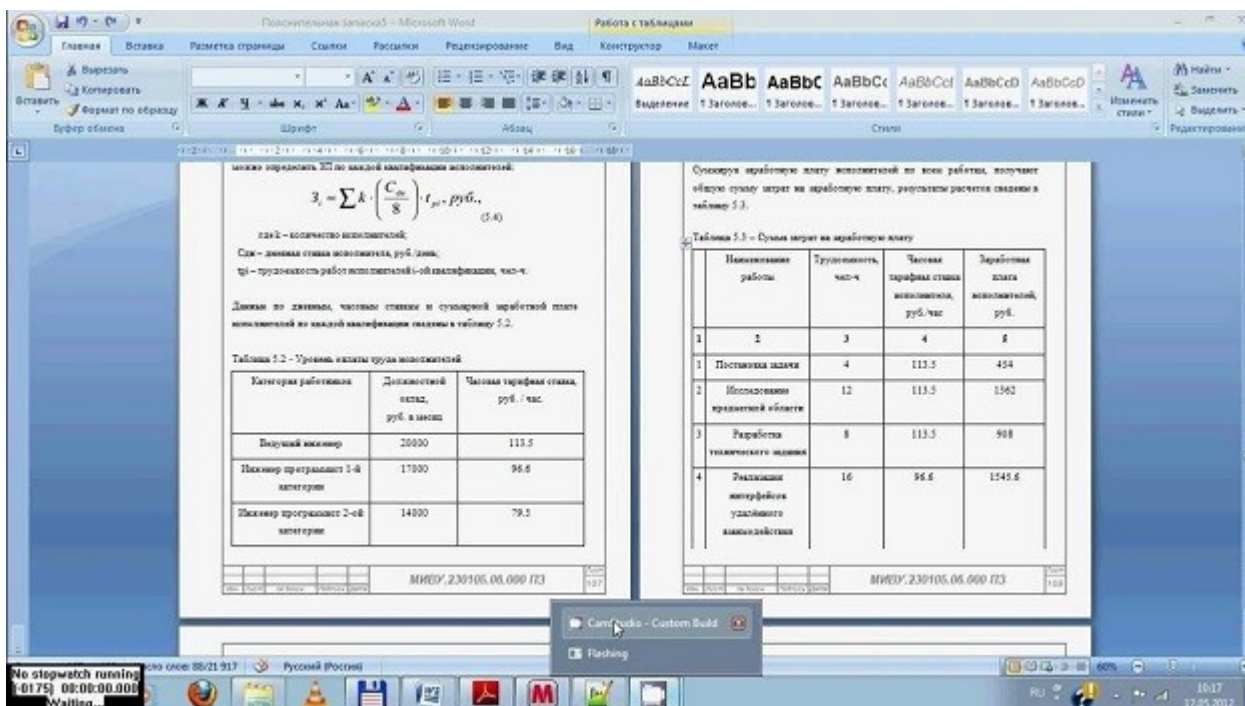
Третье – отрывать тему таблицы от самих ячеек при переносе с предыдущей страницы на следующую нельзя. Рекомендуется указывать наименование, делать «шапку», под ней пару – тройку табличных строчек, и лишь после переносить основную часть таблицы на новую страницу. Начальный кусочек горизонтальной чертой не подчеркиваем. Над второй частью таблицы набираем с левой стороны «Продолжение таблицы» с номером. Название помещают только над первой частью таблицы.

Например: Продолжение таблицы 3.

При подготовке текстовых документов с использованием программных средств надпись «Продолжение таблицы» допускается не указывать.

Запрещается заголовки набирать лишь строчными буквами. С заглавной буквы в единственном числе набирают наименования табличных столбцов и строчек; подзаголовки пишутся строчными буквами (когда имеется смысловое продолжение заголовка) или с прописной (в случаях указания самостоятельной смысловой составляющей). Не следует ставить в конце заголовков и подзаголовков точки. Разрешается надписывать столбцы и вертикально, и горизонтально.

Таблицу без графической сетки использовать не разрешается. Очерчивать строки с данными в некоторых редких случаях не обязательно, но верхушка таблицы с наименованиями всегда очерчивается ограничительной линией.



В работах не используют заимствованные таблицы без указания первоисточника. Информация располагается под таблицей, с абзаца.

## Ссылки

Правила составления библиографических ссылок распространяющиеся на оформление цитирования интернет-источников, ссылок на кинофильмы, а также в случае специфичных текстов, как диссертация, манускрипты. Основные правила оформления ссылок на источники указаны в **ГОСТ Р 7.0.5-2008**.

1. Пример первичной ссылки на источник: Ссылки вставляются прямо в тексте научной работы в виде [1, С. 2] или просто [1]. Сами ссылки должны вести на список использованных источников, первая цифра – порядковый номер, вторая – страница местонахождения цитируемой информации

2. Список источников оформляется в алфавитном порядке в конце научной статьи.

В список литературы и источников помещаются только те произведения, которые привлекались автором в тексте основной части и во введении, что отражено в текстах сносок.

**Пример оформления списка литературы по ГОСТу 2018** демонстрирует, что все источники должны быть расположены в определенном порядке:

1. в первую очередь указываются законодательные акты (международные, государственные, муниципальные) и официальная статистика;
2. далее следуют источники на русском языке;
3. после них в алфавитном порядке располагают книги и документы, изданные на иностранных языках;
4. в завершение указываются электронные ресурсы, использованные для написания текста.

Стандартно, в соответствии с ГОСТ, располагают книги и статьи в алфавитном порядке, по фамилии автора.

### **Пример оформления списка литературы по ГОСТу 2018 (книги и статьи с одним или несколькими авторами)**

Приведем пример оформления списка литературы по ГОСТу 2018 для источников с одним или несколькими авторами (учебники, монографии и т.д.).

Общепринятая схема здесь такова: фамилия автора, инициалы (после запятой или без нее), наименование книги, косая черта, после которой указывается тип книги.

Далее город, где издана книга, наименование издательства, год и количество страниц.

Более наглядно эту схему демонстрирует пример:

1. Пример оформления книги: Галов, М. Т. История средних веков. Ч.2. Древние Греция и Рим / М. Т. Галов. – 2-е изд., доп. – М.: Юника, 2016. – 333 с.

2. Пример оформления журнальной статьи: Арманова, Л. Г. К вопросу об установлении империи в Риме / Л. Г. Арманова // Вопросы истории. – 2016. — №3. — С. 20-25. Здесь применяется стандартная схема оформления статьи: автор – название статьи – наименование журнала – год выпуска – номер страницы).

3. Пример оформления электронного источника: Протченкова, Т. М. Психологический словарь [Электронный ресурс] / Т.М. Протченкова / Р. М. Никеев // Психология: науч.-метод. журн. – 2014.— № 15. – Режим доступа: <http://...> – (Дата обращения: 20.09.2018).

### **Оформление приложений**

Приложения бывают двух видов: информационные и обязательные. Информационные приложения могут носить справочный и рекомендуемый характер.

Требования редакции журналов ВАК В тексте обязательно даются ссылки на все приложения. А сами приложения располагаются в порядке очерёдности ссылок на них в тексте. Исключение составляет Приложение «Библиография», которое всегда следует последним.

Каждое приложение начинается на новой странице с указанием его названия и под ним в скобках помечают «обязательное», если оно обязательное и «рекомендуемое» или «справочное», если оно информационное.

Приложения обозначаются русскими или латинскими заглавными буквами, которые следуют за его названием и имеют сквозную нумерацию страниц со всем текстом.

Документы, которые содержатся в приложении, обозначаются его заглавной буквой и имеют свой номер в этом приложении. Если имеется содержание текста, то в нём обязательно указываются все приложения с их номерами и заголовками.

Окончательный вариант текста работы необходимо распечатать и вставить в папку-скоросшиватель. Законченный и оформленный в соответствии с техническими требованиями реферат подписывается студентом и представляется в распечатанном и в электронном виде в срок, обозначенный преподавателем.

Перед сдачей контрольной работы студент проверяет его в системе «Антиплагиат» (<http://www.antiplagiat.ru/>), пишет заявление о самостоятельном характере работы, где указывает процент авторского текста, полученный в результате тестирования работы в данной системе. Информацию, полученную в результате тестирования работы в данной системе (с указанием процента авторского текста), студент в печатном виде предоставляет преподавателю вместе с окончательным вариантом текста работы, который не подлежит доработке или замене.

### **4. Типичные ошибки студентов при написании контрольной работы**

В студенческих контрольных работах присутствуют повторяющиеся ошибки, во избежание которых рекомендуется обратить внимание на следующие замечания:

1. Во введении работы не указаны цели и задачи исследования, в результате чего по внешним характеристикам она превращается в обычное сообщение. Цель работы должна соответствовать ее теме, а задачи, призванные раскрыть цель в соответствующих параграфах.

2. Заключение работы не соответствует поставленным во введении целям и задачам, в результате чего теряется логика исследования. Заключение должно включать обобщения, давать четкие и неоднозначные ответы (выводы) на цели и задачи.

3. Отсутствует собственный анализ нормативной базы, в то время как это должно лежать в основе вашего исследования. Без собственной интерпретации источников контрольная работа теряет свою авторскую позицию.

4. Иногда не совсем ясна логика в структуре работы, в распределении материала по параграфам. Это свидетельствует о том, что студент еще не полностью усвоил выбранную тему. Четкость структуры и изложения свидетельствует о четкости мысли,

5. Неправильное оформление списка литературы с библиографической точки зрения (что наиболее часто встречается в контрольных работах). Это замечание принципиально, так как научная жизнь имеет собственную культуру, приобщение к которой – одна из задач высшего образования.

6. Использование устаревшей литературы в качестве основной. Иногда студенты ссылаются на монографии даже 1960-80-х гг. Нужно понимать, что в научной литературе, изданной ранее 1990-х гг., существовали совершенно иные подходы, что было обусловлено идеологией того времени. Между тем эту литературу можно и нужно использовать в качестве исторических источников, предварительно дав ей критический анализ.

7. Студенты оставляют недостаточно времени для написания работы. Хотя вопрос о сроках - индивидуальный, но качественная работа создается в течение недель и месяцев, а не дней или часов.

При написании контрольной работы каждый студент может получить индивидуальные консультации, которые проводятся раз в неделю.

## 5. Критерии оценивания контрольной работы

Критерии оценки письменной контрольной работы ·

- Использование монографической и специальной литературы;
- Разработанность заданий и обоснованность выводов;
- Стиль изложения и творческий подход к написанию;
- Оформление контрольной работы.

Защита контрольной работы проходит в индивидуальном порядке при личном собеседовании с преподавателем на контрольном занятии по дисциплине.

### Критерии оценки:

Оценка	Критерии
«зачтено»	- используемые понятия раскрывают тему работы, определяются четко и полно, приводятся соответствующие примеры; - работа выполнена самостоятельно; - объясняются альтернативные взгляды на рассматриваемую проблему, и дается сбалансированное умозаключение; - используется большое количество различных источников информации; - изложение ясное и четкое, структура работы логична, аргументация доказательна; - общая форма изложения полученных результатов и их интерпретации соответствует жанру проблемной научной статьи; - работа отвечает основным требованиям к оформлению; - соблюдаются нормы русского литературного языка и правила русской орфографии и пунктуации.
«не зачтено»	- используемые понятия не раскрывают тему работы, определяются нечетко и

	неполно; - работа выполнена самостоятельно; - используется недостаточное количество источников информации; - изложение неясное и нечеткое, структура работы нелогична, аргументация недоказательна; - общая форма изложения полученных результатов и их интерпретации не соответствует жанру проблемной научной статьи; - работа не отвечает основным требованиям к оформлению; - не соблюдаются нормы русского литературного языка и правила русской орфографии и пунктуации.
--	--

## 6. План выполнения контрольной работы ( по вариантам)

### **Вариант 1**

1. **Теоретическая часть.** Раскрыть содержание понятия имидж организации. Сделать сравнительный анализ имиджа компании, имиджа товара или услуги, имиджа организации в СМИ и потребителей, клиентов, поставщиков.

2. **Практическая часть.** Исследование имиджа организации.

а) Определите реальную организацию – базу исследования, укажите её форму собственности и название, основные направления деятельности.

б) Выберите на основе теоретического источника (ссылка на источник, страницы) подходящую базовую схему: из каких элементов (частей) состоит имидж организации?

в) Проведите исследование: опишите, какие из элементов имиджа есть в Вашей организации, дайте характеристику каждому элементу.

г) Перечислите недостатки имиджа организации и дайте рекомендации по совершенствованию имиджа.

### **Вариант 2**

1. **Теоретическая часть.** Сделайте сравнительный анализ понятия (определения) «имидж персонала» в трудах разных авторов. Сделайте вывод, насколько совпадает понимание имиджа персонала в маркетинге, рекламе и теории у разных авторов. Отметьте совпадения и противоположности, степень внимания к разным элементам имиджа. Сделайте сравнительный анализ понятий «имидж персонала» и «имидж товара (услуги)», а также собственный вывод по результатам анализа: одинаковые ли это понятия или разные?

2. **Практическая часть.** Исследование имиджа организации.

а) Определите реальную организацию – базу исследования, укажите её форму собственности и название, основные направления деятельности.

б) Проведите исследование: опишите, какие артефакты, определяющие первый уровень культуры, есть в Вашей организации. Приветствуется: визуальные доказательства (фото, слайды), применение методов социологического исследования.

в) Перечислите недостатки («отрицательные» артефакты или отсутствие «положительных» артефактов) и дайте рекомендации по развитию первого уровня культуры в этой организации.

### **Вариант 3**

1. **Теоретическая часть.** Сделайте сравнительный анализ концепций маркетинга персонала; дайте краткую характеристику каждой концепции.

2. **Практическая часть.**

а) Изучите теоретическую основу задания - проблемы актуальности применения концепций в современных условиях.

б) Определите реальную организацию – базу исследования, укажите её форму собственности и название, основные направления деятельности.

в) Изучите, закреплена ли концепция или стратегия в организации. Если есть письменные материалы, то проанализируйте их:

г) Дайте рекомендации по дальнейшему совершенствованию выбранной концепции маркетинга персонала в организации.

д) Если концепция организации не закреплена в письменной форме, то разработайте для организации концепцию, стратегию маркетинга персонала

#### **Вариант 4**

1. **Теоретическая часть.** Сделайте сравнительный анализ не менее двух концепций маркетинга персонала разных авторов. Дайте характеристику каждого типа из исследуемых типологий.

2. **Практическая часть.**

а) Изучите теоретическую основу задания - проблемы актуальности концепции.

б) Определите реальную организацию – базу исследования, укажите её форму собственности и название, основные направления деятельности.

в) Обоснуйте чем привлекательна данная концепция маркетинга персонала и сравните её с другой концепцией, например с концепцией схожих предприятий отрасли, региона и т.д.

#### **Вариант 5**

1. **Теоретическая часть.** Анализ функций маркетинга персонала.

2. **Практическая часть.**

а) Изучите теоретические основы задания – виды и значение функций маркетинга персонала; деловая среда в отрасли, особенности сегмента рынка и/или потребителей.

б) Определите реальную организацию – объект исследования.

в) Проведите анализ: какие функции из вышеназванных наиболее полно применяются в организации. Есть ли функциональные сбои и особенности.

г) Дайте обоснованные рекомендации организации по развитию существующих функций.

#### **Вариант 6**

1. **Теоретическая часть.** Особенности подбора кадров, основанного на межнациональных, российских, организационных особенностях; характеристика основных этапов подбора кадров.

2. **Практическая часть.** Исследование процесса подбора кадров в организации.

а) Определите организацию – базу исследования, укажите её форму собственности и название, основные направления деятельности.

б) Проведите исследование видов и инструментов подбора кадров.

в) Опишите процесс подбора кадров в организации.

г) Дайте рекомендации, определите несколько конкретных мероприятий по совершенствованию подбора кадров в данной организации.

#### **Вариант 7**

1. **Теоретическая часть.** Сделайте сравнительный анализ содержания процесса подбора кадров.

2. **Практическая часть.** Исследование инструментария подбора кадров.

а) Определите организацию – базу исследования, укажите её форму собственности и название, основные направления деятельности.

б) Проведите исследование: опишите ряд инструментов, которые используются в организации для подбора кадров.

в) Сделайте аргументированный вывод о балансе интересов работодателя и кандидатов, дайте рекомендации по развитию процесса подбора кадров.

### **Вариант 8**

1. **Теоретическая часть.** Проведите исследование теоретических и периодических источников: существует ли взаимосвязь между подбором кадров и её имиджем на рынке.

2. **Практическая часть.** Анализ влияния персонала организации на имидж компании.

а) Изучите теоретические основы вопроса.

б) Определите объект исследования – реальную организацию.

в) Проанализируйте понятие «носители имиджа» и применение его на практике. Сделайте общий вывод по результатам анализа.

### **Вариант 9**

1. **Теоретическая часть.** Этические аспекты в маркетинге персонала. Следует ли относиться к персоналу, как к «товару» в организации, стремиться закрепить имидж персонала?

2. **Практическая часть.** На основе теоретических знаний проанализируйте основные инструменты и уровни маркетинга персонала организации с этической точки зрения. Приведите аргументы своей точки зрения.

## ЗАКЛЮЧЕНИЕ

Контрольная работа, как одна из форм, способствующих успешному контролю учебного процесса, открывает для студента возможность проявить умение выполнять самостоятельную работу по сбору и анализу материала, научиться делать грамотные выводы, развить умение работать со специальными литературными источниками, научиться критически подходить к их осмыслению и сравнению с уже имеющимися у него знаниями. Также студент, создавая контрольную работу, учится грамотно и прилежно оформлять собственный труд. Таким образом, студент, используя методические указания может в достаточном объеме усвоить и успешно реализовать конкретные знания, умения, навыки и получить опыт при выполнении следующих условий:

- 1) добросовестное выполнение заданий;
- 2) выяснение и уточнение отдельных предпосылок, умозаключений и выводов, содержащихся в учебном курсе;
- 3) сопоставление точек зрения различных авторов по затрагиваемым в учебном курсе проблемам; выявление неточностей и некорректного изложения материала в периодической и специальной литературе;
- 4) периодическое ознакомление с последними теоретическими и практическими достижениями в области управления персоналом;
- 5) проведение собственных научных и практических исследований по одной или нескольким актуальным проблемам для *HR*;



## СПИСОК ЛИТЕРАТУРЫ

- 1.Методические рекомендации по оформлению работы по ГОСТ-2018. [Электронный ресурс]. Режим доступа:<https://vyuchit.work/samorazvitiie/sekretyi/iformlenie-risunkov-po-gostu.html>
- 2.Методические рекомендации для студентов [Электронный ресурс]: [http://priab.ru/images/metod\\_agro/Metod\\_Inostran\\_yazyk\\_35.03.04\\_Agro\\_15.01.2016.pdf](http://priab.ru/images/metod_agro/Metod_Inostran_yazyk_35.03.04_Agro_15.01.2016.pdf)
- 3.Фролова Н. А. Реферирование и аннотирование текстов по специальности: Учеб. пособие / ВолгГТУ, Волгоград, 2006. - С.5.

МИНИСТЕРСТВО НАУКИ И ВЫСШЕГО ОБРАЗОВАНИЯ РОССИЙСКОЙ  
ФЕДЕРАЦИИ  
ФГБОУ ВО «Уральский государственный горный университет»

Проректор  
методическому



С.А. Упоров

**МЕТОДИЧЕСКИЕ УКАЗАНИЯ ПО САМОСТОЯТЕЛЬНОЙ  
РАБОТЕ СТУДЕНТОВ**

**Б1.В.02 ИННОВАЦИОННЫЙ МЕНЕДЖМЕНТ В  
УПРАВЛЕНИИ ПЕРСОНАЛОМ**

Направление подготовки  
**38.03.03 Управление персоналом**

Профиль  
**Управление персоналом организации**

форма обучения: очная, заочная

Автор: Абрамов С. М., к. п. н.

Одобрена на заседании кафедры

Рассмотрена методической комиссией  
факультета

Управление персоналом  
(название кафедры)  
Зав.кафедрой Ветошкина Т.А.  
(подпись)  
Ветошкина Т.А.  
(Фамилия И.О.)  
Протокол № 10 от 20.06.2021 г.  
(Дата)

Инженерно-экономического  
(название факультета)  
Председатель Мочалова Л.А.  
(подпись)  
Мочалова Л.А.  
(Фамилия И.О.)  
Протокол № 10 от 18.06.2021 г.  
(Дата)

Екатеринбург

## ОГЛАВЛЕНИЕ

1. РАБОЧАЯ УЧЕБНАЯ ПРОГРАММА ДИСЦИПЛИНЫ «ИННОВАЦИОННЫЙ МЕНЕДЖМЕНТ В УПРАВЛЕНИИ ПЕРСОНАЛОМ».....	5
2. СОДЕРЖАНИЕ СЕМИНАРСКИХ ЗАНЯТИЙ.....	17
3. ФОРМЫ ОРГАНИЗАЦИИ И КОНТРОЛЯ САМОСТОЯТЕЛЬНОЙ РАБОТЫ СТУДЕНТОВ (ТЕКУЩЕЙ И ТВОРЧЕСКОЙ).....	34
4. СОДЕРЖАНИЕ РАЗЛИЧНЫХ ВИДОВ КОНТРОЛЯ ПО ДИСЦИПЛИНЕ.....	35
5. ИТОГОВЫЙ КОНТРОЛЬ ПО ДИСЦИПЛИНЕ.....	104
6. УЧЕБНО-МЕТОДИЧЕСКОЕ И ИНФОРМАЦИОННОЕ ОБЕСПЕЧЕНИЕ ДИСЦИПЛИНЫ.....	105
7. МАТЕРИАЛЬНО-ТЕХНИЧЕСКОЕ ОБЕСПЕЧЕНИЕ ДИСЦИПЛИНЫ.....	108
ПРИЛОЖЕНИЕ 1.....	109

# **I. РАБОЧАЯ УЧЕБНАЯ ПРОГРАММА ДИСЦИПЛИНЫ «ИННОВАЦИОННЫЙ МЕНЕДЖМЕНТ В УПРАВЛЕНИИ ПЕРСОНАЛОМ»**

## **1.1. Цели освоения дисциплины**

Целями освоения дисциплины «Инновационный менеджмент в управлении персоналом» являются:

- формирование знаний в области принятия решений по организации разработки и внедрения инноваций в управлении персоналом во взаимосвязи с инновационным развитием организации;
- формирование понимания вопросов сохранения и развития новаторских кадров, способных стать инициаторами и проводниками позитивных изменений в деятельности организации, методов работы с данной категорией персонала;
- подготовка к практической деятельности по разработке инновационных проектов в управлении персоналом, формированию благоприятного инновационного климата и условий для адаптации организаций и персонала к инновациям, принятию решений, направленных на стимулирование роста инновационной активности персонала.

## **1.2. Место дисциплины (модуля) в структуре ООП бакалавриата**

Дисциплина «Инновационный менеджмент в управлении персоналом» относится к дисциплинам базовой части профессионального цикла и находится в логической и содержательно-методической взаимосвязи с дисциплинами: «Управление персоналом организации», «Экономика и социология труда», «Организационная культура», развивая и дополняя их в области разработки, организации и внедрения инноваций в управлении персоналом.

Изучение дисциплины «Инновационный менеджмент в управлении персоналом» базируется на таких дисциплинах, как «Основы управления персоналом», «Анализ хозяйственной деятельности», «Организационное поведение», «Основы финансового менеджмента».

## **1.3. Компетенции обучающегося, формируемые в результате освоения дисциплины «Инновационный менеджмент в управлении персоналом»**

В результате освоения дисциплины (модуля) формируется универсальные и общенаучные компетенции: системность мышления, концептуальность, логичность, конструктивность.

В результате освоения дисциплины обучающийся должен:

- **Знать:** теоретические основы и закономерности инновационного развития экономики, организаций и систем управления персоналом; основы организационного проектирования системы и процессов управления персоналом; знать основы разработки и использования инноваций в сфере управления персоналом и должен быть готов использовать их на практике (ПК-78); основы проведения и методы оценки экономической и социальной эффективности инвестиционных проектов в области управления персоналом при различных схемах и условиях инвестирования и финансирования программ развития персонала (ПК-79).

- **Уметь:** оказывать консультации по формированию слаженного, нацеленного на результат трудового коллектива (взаимоотношения, морально-психологический климат) (ПК-68); осуществлять распределение функций, полномочий и ответственности на основе их делегирования (ПК-75); вносить вклад в планирование, создание и реализацию проектов в области управления персоналом (ПК-76); участвовать в реализации программы организационных изменений (в том числе в кризисных ситуациях) в части решения задач управления персоналом, преодолевать локальное сопротивление изменениям (ПК-80).

- **Владеть:** навыками выявления проблем экономического характера при анализе конкретных инновационных ситуаций в организации, разработки способов их решения и оценки ожидаемых результатов, методикой инновационных расчетов; навыками профессиональной аргументации при разборе ситуаций в сфере кадровой инноватики; владеть навыками самоуправления и самостоятельного обучения и быть готовым транслировать их своим коллегам (ПК-74).

#### **1.4. Технологии обучения и контроля**

В преподавании используются технологии и методы активного обучения: командная работа(работа в малых группах); проблемное обучение (лекции-дискуссии, «мозговой штурм»); кейс-технологии, деловые игры.

#### **1.5. Учебные материалы и методические разработки**

Для реализации технологий и методов активного обучения используются: сценарии деловых игр, вопросы дискуссий, задания для контрольных работ; тесты, кейс-задания.

## **1.6. Контрольно-измерительные материалы**

В качестве оценочных средств используются: работа студентов на практических занятиях, контрольная работа; результаты тестов (открытых, закрытых, на сопоставление), докладов и кейс-заданий.

## II. РАСПРЕДЕЛЕНИЕ ТРУДОЕМКОСТИ ПО РАЗДЕЛАМ, ТЕМАМ, ДИСЦИПЛИНЫ И ВИДАМ УЧЕБНОЙ РАБОТЫ

Общая трудоемкость дисциплины составляет 3 зачетные единицы (108 часов).

Таблица 1.

### Учебно-тематический план занятий (очная форма обучения)

Раздел дисциплины	Виды учебной работы, включая самостоятельную работу студентов и трудоемкость, час			
	всего	аудиторные		СРС
		лекции	практич.	
Тема 1. Объект, предмет, содержание и задачи дисциплины «Инновационный менеджмент в управлении персоналом»	1,0	1,0	-	-
<b>Раздел 1. Предпосылки и основное содержание процесса управления инновациями</b>				
Тема 2. Современные условия экономической деятельности и их влияние на инновационный процесс	11	2	1	8
Тема 3. Становление теории и современные концепции инноватики	12	2	2	8
Тема 4. Предприятие как субъект инновационной деятельности	10	1	1	8
Тема 5. Управление инновационными программами и проектами	12	2	2	8
<b>Раздел 2. Инновации в управлении персоналом</b>				
Тема 6. Управление новаторской деятельностью персонала в организации	10	1	1	8
Тема 7. Кадровые новшества как объекты инновационной деятельности	10	1	1	8
Тема 8. Человеческий капитал – форма реализации персонала в современной организации	12	2	2	8
Тема 9. Особенности оценки эффективности инновационных проектов в управлении персоналом	18	2	4	12
Тема 10. Управленческие технологии внедрения инноваций	12	2	2	8
<b>ИТОГО:</b>	<b>108</b>	<b>16</b>	<b>16</b>	<b>76</b>
Итоговый контроль	Курсовой проект, экзамен			

### III. СТРУКТУРА И СОДЕРЖАНИЕ ДИСЦИПЛИНЫ

*Тема 1. Объект, предмет, содержание и задачи дисциплины «Инновационный менеджмент в управлении персоналом»*

*Раздел 1. Предпосылки и основное содержание процесса управления инновациями*

*Тема 2. Современные условия экономической деятельности и их влияние на инновационный процесс*

Характеристика принудительного общества. Инновационный потенциал российской экономики. Государственная инновационная политика, ее основные направления. Национальная инновационная система. Проблемы инновационного развития экономики, организаций, систем управления во взаимосвязи с проблемами управления персоналом.

*Тема 3. Становление теории и современные концепции инноватики*

Длинные волны Н. Д. Кандратьева. Деловые циклы Й. Шумпетера. Современная концепция технологических укладов. Инновационный процесс. Инновация как объект управления: сущность, функции, классификации, жизненный цикл. Трансфер и диффузия инноваций. Технологические (продуктовые, процессные) и управленческие инновации. Инновационный менеджмент как специфическая форма управленческой деятельности на микроэкономическом уровне.

*Тема 4. Предприятие как субъект инновационной деятельности*

Понятие инновационной организации. Взаимосвязь традиционной и инновационной деятельности в организации. Классификация предприятий по их роли в инновационном процессе. Организационные формы инновационных структур. Проектно-ориентированные подразделения организаций. Характеристика инновационного потенциала организации. Виды эффективности инновационного развития предприятия.

*Тема 5. Управление инновационными программами и проектами*

Сущность программно-целевого управления на макро- и микроуровне. Инновационные программы. Инновационный проект: понятие, содержание, порядок разработки и реализации, риски. Экономическая эффективность инвестиций и инновационных проектов: фактор времени в инвестиционных расчетах, денежные потоки проекта, методы интегрального анализа эффективности инвестиций.



## ***Раздел 2. Инновации в управлении персоналом***

*Тема 6. Управление новаторской деятельностью персонала в организации.*

Персонал организации как источник инноваций. Организационно-экономические условия проявления творческого потенциала персонала. Интеллектуальная собственность как результат **интеллектуальной творческой деятельности. Инновационная активность различных типов** трудовых коллективов. Стимулирование инновационной деятельности персонала. Инновационный потенциал персонала организации.

*Тема 7. Кадровые новшества как объекты инновационной деятельности*

Исходные предпосылки и трактовка основных понятий кадровой инноватики. Понятие, сущность, содержание и особенности инноваций в управлении персоналом. Сущность управленческих инноваций. Инновации в управлении персоналом как разновидность управленческих. Сравнительная характеристика направленности функций управления персоналом в традиционной и инновационной организации. Роль субъектов управления персоналом в инновационной деятельности организации.

*Тема 8. Человеческий капитал-форма реализации персонала в современной организации*

Человеческий капитал в структуре интеллектуального капитала организации. Становление и развитие концепции человеческого капитала. Концепция человеческого капитала как методологическая предпосылка инвестиционных процессов в управлении персоналом.

*Тема 9. Особенности оценки эффективности инновационных проектов в управлении персоналом*

Оценка затрат, связанных с совершенствованием системы и технологии управления персоналом. Оценка экономических результатов совершенствования системы и технологии управления персоналом организации на основе производственных и непроизводственных факторов. Интегральная оценка эффективности инновационного проекта в управлении персоналом. Оценка эффективности варианта совершенствования системы и технологии управления персоналом организации без проекта.

*Тема 10. Управленческие технологии внедрения инноваций*

Особенности внедрения инноваций: технологических и управленческих, в том числе кадровых. Реакция различных категорий работников на нововведения и возможные психологические барьеры. Преодоление сил сопротивления в процессе инновационной деятельности.

**ОБЯЗАТЕЛЬНЫЙ ПОНЯТИЙНЫЙ МИНИМУМ ДИСЦИПЛИНЫ**

**Агент перемен** – сотрудник или группа сотрудников, на которых возложена ответственность за проведение изменений.

**Бенчмаркинг** – способ изучения деятельности хозяйствующих субъектов, прежде всего своих конкурентов, с целью использования их положительного опыта в своей работе.

**Венчурные (рисковые) фирмы** – небольшие, очень гибкие и эффективные предприятия, которые создаются с целью апробации, доработки и доведения до промышленной реализации «рисковых» инноваций.

**Виоленты** – тип компаний, характеризующихся «силовой» стратегией. Они занимаются крупносерийным и массовым выпуском продукции для широкого круга потребителей, предъявляющих «средние запросы» к качеству и удовлетворяющихся средним уровнем цен. За счет этого они обеспечивают себе большой запас конкурентоспособности.

**Диффузия инновации** – процесс, посредством которого нововведение распространяется по коммуникационным каналам между членами социальной системы во времени.

**Инжиниринг инноваций** – это комплекс работ и услуг по созданию инновационного проекта, включающий создание, реализацию, продвижение и диффузию определенной инновации.

**Инжиниринг** – организационная технология, обеспечивающая выполнение ряда этапов инновационной деятельности: маркетинга, предпроектного исследования, технико-экономического обоснования, разработки, поставки оборудования, подготовки персонала, сдачи производства под ключ, сервисного сопровождения.

**Инкубатор** – внебюджетная структура, специализирующаяся на создании благоприятных условий для возникновения и эффективной деятельности малых инновационных фирм, выполняющая следующие виды работ: экспертизу инновационных проектов, поиск инвесторов и предоставление гарантий; предоставление на льготных условиях помещений, оборудования; оказание на льготных условиях правовых, рекламных, информационных, консультационных и прочих услуг.

**Инновация** – конечный результат инновационной деятельности, получивший воплощение в виде нового или усовершенствованного продукта, внедренного на рынке, нового или усовершенствованного технологического процесса, используемого в практической деятельности либо в новом подходе к социальным услугам.

**Инновационная активность** – интенсивность осуществления экономическими субъектами деятельности по разработке и вовлечению новых технологий или усовершенствованных продуктов в хозяйственный оборот; это комплексная характеристика инновационной деятельности фирмы,

включающая степень интенсивности осуществляемых действий и их своевременность, способность мобилизовать необходимый потенциал, в том числе его скрытые стороны, обоснованность и прогрессивность применяемых методов, рациональность технологии инновационного процесса по составу и последовательности операций.

**Инновационная инфраструктура** – совокупность структур, способствующих осуществлению инновационной деятельности: от стадии генерации идей и их разработки до выпуска и реализации инновационной продукции на рынке.

**Инновационный климат** – это состояние внешней среды организации, содействующее или противодействующее достижению инновационной цели.

**Инновационная политика государства** – совокупность форм, методов и направлений воздействия государства на производство с целью выпуска новых видов продукции и технологии, а также на расширение рынков сбыта отечественных товаров на этой основе.

**Инновационный проект** – система взаимосвязанных целей и задач их достижения, представляющая собой комплекс научно-исследовательских, опытно-конструкторских, производственных, организационных, финансовых, коммерческих и др. мероприятий, соответствующим образом увязанных по ресурсам, срокам и исполнителям, оформленных комплектом проектной документации и обеспечивающих эффективное решение конкретной научно-технической задачи (проблемы), выраженной в количественных показателях и приводящей к инновации.

**Инновационный проект в сфере управления персоналом** – комплекс научно-исследовательских, организационных, финансовых и др. мероприятий, увязанных по ресурсам, срокам и исполнителям, оформленных комплектом научной и нормативно-методической документации.

**Инновационный потенциал персонала** – совокупность способностей и возможностей работников осуществлять устойчивое развитие организации.

**Инновационный потенциал организации** – это мера ее готовности выполнить задачи, обеспечивающие достижение поставленной инновационной цели, т. е. мера готовности к реализации инновационного проекта или программы инновационных преобразований и внедрения инновации.

**Инноватор** – тот, кто принимает новшество к потреблению, дальнейшему преобразованию или использованию.

**Кадровое новшество (кадровая новация)** – это результат чьей-либо творческой деятельности (новое явление, открытие, теоретическое знание, новый метод, принцип и т. п.) в области кадровой работы, оформленный соответствующим образом и предлагаемый потребителям для дальнейшего преобразования и использования. Кадровые новшества могут оформляться в виде: патентов, ноу-хау, рационализаторских предложений; понятий, науч-

ных подходов или принципов кадровой работы; организационной или другой структуры управления кадровой работой; документа (стандарта, рекомендаций, методики, инструкции и т. п.); результатов маркетинговых исследований рынка труда и т. д.

**Кадровое нововведение** – процесс практического или научно-технического освоения и использования кадрового новшества с целью повышения эффективности кадровой работы и ее развития в организации в условиях конкуренции.

**Кадровая инновация** – результат нововведения, конечный результат внедрения новшества, приводящий к изменению кадровой работы как объекта управления и получению экономического, социального или др. вида эффекта.

**Коммутанты** – тип компаний, ориентированных на удовлетворение местно-национальных потребностей (соединяющая стратегия). Они приспособляются к удовлетворению небольших по объему нужд конкретного клиента. Индивидуализация услуг позволяет им удерживать свои позиции в конкурентной борьбе.

**Маркетинг инноваций** – это процесс, который включает планирование производства инноваций, исследование рынка, налаживание коммуникаций, установление цен, организацию продвижения инноваций и развертывание служб сервиса.

**Метод «Дельфи»** — комплексный анализ альтернативных управленческих решений, основанный на их генерации в процессе мозговой атаки, проводимой группой высококвалифицированных в данной области специалистов с применением экспертных методов. Обычно этот метод реализуется в форме письменно оформляемого дискурса для быстрого рационального решения проблемной ситуации и завершается заключительным докладом аналитической группы.

**Методы управления** – способы обеспечения непрерывного и целенаправленного воздействия на управляемый объект, которым может быть технологическая установка, коллектив или отдельная личность.

**Новация** – новая идея, новое знание; новшество не введенное в производственный процесс.

**Новшество** – это оформленный результат фундаментальных и прикладных исследований, разработок и экспериментальных работ в какой-либо сфере деятельности по повышению ее эффективности. Новшества могут оформляться в виде открытий, патентов, товарных знаков, рационализаторских предложений, документации на новый или усовершенствованный продукт, технологию, управленческий или производственный процесс, орга-

низационной, производственной или др. структуры, ноу-хау, понятий, научных подходов или принципов, документов (стандарта, рекомендаций, методики, инструкции и т. п.), результатов маркетинговых исследований и т. д.

**Нововведение** – это процесс внедрения, распространения и использования новшеств с целью непосредственного удовлетворения общественных потребностей в продуктах, услугах, процессах более высокого качественного уровня.

**Новатор** – создатель кадрового новшества; участник инновационного процесса, осуществляющий поиск инновационных идей и разработку новшеств на их основе; люди, позиционирующие себя в обществе как прогрессивные, склонные к риску и инновациям.

**Ноу-хау** – технические, управленческие или др. знания и практический опыт технического, коммерческого, финансового и иного характера, представляющие коммерческую тайну, которая не оформляется патентом.

**Организационная структура** – совокупность взаимосвязанных органов управления организации (фирмы, компании, корпорации и т. п.), осуществляющих стратегическое, тактическое, и оперативное управление ее функционированием и развитием. Основные виды организационных структур: линейно-функциональная, линейно-штабная, дивизиональная, матричная, бригадная, проблемно-целевая и др. структуры управления.

**Продуктовые** (товарно-продуктовые) инновации – создание нового продукта (услуги).

**Проектная группа, или проектная команда** – организованный для разработки и (или) реализации какого-либо проекта коллектив, обладающий определенными характеристиками.

**Патент** – документ, удостоверяющий право собственности лица на изобретение или открытие.

**Пациенты** – тип компаний, специализирующихся на узких сегментах рынка (нишевая стратегия) и удовлетворяющих потребительские запросы, сформированные под действием моды, рекламы и т. п. Свои дорогие и высококачественные товары компании-пациенты адресуют тем, кого не устраивает стандартная продукция.

**Реинжиниринг** – это фундаментальное переосмысление деловых процессов для достижения резких, скачкообразных улучшений современных показателей деятельности компаний, таких как стоимость, качество, сервис и темпы.

**Технологические** (технико-технологические) инновации – новая техника и новые технологии предприятия, использование новых видов сырья и сырьевых источников, т. е. объектом технологических инноваций являются

различные элементы производственного механизма на каждом этапе производственного цикла.

**Сетевой график** – полная графическая модель комплекса работ, направленных на выполнение единого задания: в модели определяется логическая взаимосвязь, последовательность работ и взаимосвязь между ними. Основными элементами сетевого графика являются работа, событие, критический путь.

**Сопrotивление инновациям** – многогранное явление, вызывающее непредвиденные отсрочки, дополнительные расходы и нестабильность процесса изменений.

**Технопарк** – форма территориальной интеграции науки, образования и производства в виде объединения научных, проектно-конструкторских организаций, вузов, промышленных предприятий, служб сервиса и быта. Технопарк создается в целях коммерциализации результатов научно-технической деятельности, ускорения продвижения новшеств в сферу материального производства.

**Технополис** – целостная научно-производственная структура, созданная на базе отдельного города, включающая научные учреждения, исследовательские, внедренческие, консультационные и промышленные фирмы, ориентированные на разработку и продажу новшеств, диффузию и сервис собственных инноваций. В рамках технополисов осуществляется полный инновационный цикл.

**Управление изменениями** – управление результатами предыдущей деятельности с целью внесения изменений в нынешнюю деятельность.

**Управленческие инновации** – целенаправленное изменение состава функций, организационных структур, технологии и организации процесса управления, методов работы системы управления, ориентированное на замену элементов системы управления или системы управления в целом с целью ускорения или улучшения решения поставленных перед предприятием задач на основе выявления закономерностей и факторов развития инновационных процессов на всех стадиях жизненного цикла продуктов, технологий и предприятия в целом.

**Управление нововведениями в кадровой работе** – целенаправленная деятельность руководителей организации и специалистов службы управления персоналом по обеспечению темпов и масштабов обновления кадровой работы на основе внедрения в практику кадровых нововведений в соответствии с текущими и стратегическими целями организации.

**Франчайзинг** – это такая организация бизнеса, в которой компания (франчайзер) передает независимому человеку или компании (франчайзи) право на продажу продукта и услуг этой компании.

**Чистый дисконтированный доход (ЧДД)** – величина сравнительной экономической эффективности инновационного или инвестиционного проекта как сумма эффектов за нормативный срок действия проекта, приведенная к расчетному году. ЧДД является синонимом экономического эффекта.

**Эксплеренты**– тип компаний, специализирующихся на создании новых или радикальных преобразованных старых сегментов рынка (пионерская стратегия). Эксплеренты отличаются внедрением принципиальных нововведений, продвижением новшеств на рынок, получением прибыли от первоначального присутствия на рынке.

## 2. СОДЕРЖАНИЕ СЕМИНАРСКИХ ЗАНЯТИЙ

Практические занятия по дисциплине «Инновационный менеджмент в управлении персоналом» имеют профессионально-практическую направленность и органично связаны со всеми другими формами организации учебного процесса, прежде всего с лекциями и самостоятельной работой студентов. В задачи практических занятий входит формирование умений логического анализа понятий, реализации технологий поиска инновационных идей, выбора оптимальной стратегии предприятия, диагностики инновационной деятельности персонала.

Предполагаются следующие формы проведения практических занятий:

- семинар-дискуссия;
- семинар-коллоквиум;
- прослушивание сообщений, докладов студентов;
- смешанная форма.

*Практическое занятие* – это одна из форм организации учебного процесса, представляющая собой коллективное обсуждение теоретических вопросов под руководством преподавателя.

Подготовка к практическим занятиям включает в себя:

1. Изучение теоретических положений курса.
2. Конспектирование рекомендуемой литературы по данной теме с указанием полного библиографического описания источников.
3. Подготовка к выступлению на практическом занятии по теоретическим и практическим проблемам учебной дисциплины.

№ п/п	Разделы дисциплины, темы занятий	Аудиторная работа, акад. час
1	Объект, предмет, содержание и задачи дисциплины «Инновационный менеджмент в управлении персоналом»	4
2	Современные условия экономической деятельности и их влияние на инновационный процесс	4
3	Становление теории и современные концепции инноватики	2
4	Предприятие как субъект инновационной деятельности	4
5	Управление инновационными программами и проектами	4
№ п/п	Разделы дисциплины, темы знаний	Аудиторная работа, акад. час
6	Управление новаторской деятельностью персо-	2



	нала в организации	
7	Кадровые новшества как объекты инновационной деятельности	2
8	Человеческий капитал – форма реализации персонала в современной организации	
9	Особенности оценки эффективности инновационных проектов в управлении персоналом	
10	Управленческие технологии внедрения инноваций	
<b>ВСЕ-ГО:</b>	22	

### Занятие № 1

#### **Объект, предмет, содержание и задачи дисциплины «Инновационный менеджмент управления персоналом»**

#### **Задачи**

В ходе занятий студенты:

- сформируют представление о сущности задач «Инновационный менеджмент в управлении персоналом»;
- поймут содержание изучаемой дисциплины;
- сформируют представление о содержании научных подходов к инновационному менеджменту.

**Основные понятия:** инновационный менеджмент, функции инновационного менеджмента.

#### **Вопросы**

1. Инновационно-технологическая деятельность как объект инновационного менеджмента.
2. Понятие, цель и задачи инновационного менеджмента (основные подходы в отечественной литературе).
3. Основные функции инновационного менеджмента, их характеристика.
4. Основные этапы развития инновационного менеджмента.
5. Методы инновационного менеджмента, их особенности.
6. Принятие решений в инновационном менеджменте.

#### **Результат**

В результате освоения содержания занятия студенты:

- поймут сущность и содержание дисциплины «Инновационный менеджмент в управлении персоналом»,
- узнают объект и предмет дисциплины, их специфику.

### *Литература*

#### *Основная*

1. *Инновационный менеджмент: учебник / под ред. В. Я. Горфинкеля, Т. Г. Попадюк. 4-е изд., перераб. и доп. М.: Вузовский учебник; ИНФРА-М, 2014.*
2. *Медынский В. Г. Инновационный менеджмент: учебник. М.: ИНФРА-М, 2008.*
3. *Соколова О. Н. Инновационный менеджмент: учебное пособие / О. Н. Соколова. 2-е изд., испр. и перераб. М.: КНОРУС, 2013.*
4. *Фатхутдинов Р. А. Инновационный менеджмент: учебник для вузов (стандарт третьего поколения). 6-е изд. СПб.: Питер, 2014.*

#### *Дополнительная*

5. *Инновационный менеджмент: учебник для студентов вузов, обучающихся по специальности «Менеджмент», специальностям экономики и управления (080100) / под ред. С. Д. Ильенковой. 3-е изд., перераб. и доп. М.: ЮНИТИ-ДАНА, 2007.*
6. *Сурин А. В., Молчанова О. П. Инновационный менеджмент: учебник. М.: ИНФРА-М, 2008.*

## Занятие № 2

### **Современные условия экономической деятельности и их влияние на экономический процесс**

#### **Задачи**

В ходе занятий студенты:

- проанализируют особенности инновационного потенциала российской экономики;
- проанализируют значение инноваций для развития экономики;
- сформируют представление о финансово-кредитном обеспечении инновационной деятельности;
- выявят проблемы инновационного развития экономики во взаимосвязи с проблемами управления персоналом.

**Основные понятия:** инновационный потенциал, государственная инновационная политика, источники финансирования, финансово-кредитные институты, государственное регулирование инновационного процесса, кредитное стимулирование, национальная инновационная система.

#### **Вопросы**

1. Что собой представляет государственная научно-техническая политика, какие задачи она решает?
2. Какие направления развития науки, технологий и техники Российской Федерации относятся к приоритетным?

3. Назовите важнейшие направления государственной политики в области развития науки и технологий.
4. Какие первоочередные меры требуется принять для развития эффективной национальной инновационной системы?
5. Каковы источники финансирования инновационной деятельности?
6. Чем отличается венчурное финансирование от кредитования?
7. Кто такие «бизнес-ангелы» и какую роль они играют в финансировании инноваций?
8. Меры кредитного стимулирования научно-технической деятельности.

### ***Результат***

В результате освоения содержания занятия студенты:

- научатся сравнивать основные особенности экономического роста в России;
- поймут сущность проблем инновационного развития отечественной экономики,
- узнают основные проблемы управления инновационным потенциалом организации,
- сумеют определять источники инновационной политики государства,
- овладеют мерами кредитного стимулирования научно-технической деятельности.

### ***Литература***

#### ***Основная***

1. Герасимов Б. Н. Управление инновационным потенциалом организации. Самара: СИБиУ, 2009.
2. *Инновационный менеджмент и экономика организаций (предприятий): Практикум* / под ред. д. э. н. Б. Н. Чернышева, к. э. н. Т. Г. Попадюк. М.: ИНФРА; Вузовский учебник, 2009.
3. *Инновационный менеджмент: учебник* / под ред. В. Я. Горфинкеля, Т. Г. Попадюк. 4-е изд., перераб. и доп. М.: Вузовский учебник; ИНФРА-М, 2014.
4. *Медынский В. Г. Инновационный менеджмент: учебник*. М.: ИНФРА-М, 2008.
5. *Соколова О.Н. Инновационный менеджмент: уч. пособие / 2-е изд., испр. и перераб.* М.: КНОРУС, 2013.
6. *Фатхутдинов Р. А. Инновационный менеджмент: учебник для вузов. (стандарт третьего поколения).* 6-е изд. СПб.: Питер, 2014.

#### ***Дополнительная***

7. *Аверченков В. И. Ваинмаер. Е. Е. Инновационный менеджмент: учеб. пособие / 2-е изд.* М.: Флинта; МПСИ, 2008.
8. *Афонин И. В. Инновационный менеджмент: учеб. пособие* / М.: Гардарики, 2007.

9. Вертакова Ю. В., Симоненко Е. С. Управление инновациями: теория и практика: учеб. пособие / Ю. В. Вертакова, Е. С. Симоненко. М.: Эксмо, 2008.

10. Поршнев А. Г. Управление инновациями в условиях перехода к рынку. М.: РИЦЛО «Мегаполис-Контакт», 1993.

11. Прихач А. Ю. Активная инновационная деятельность персонала как конкурентное преимущество // Управление проектами. М., 2005. Январь.

12. Хотьшева О. М. Инновационный менеджмент: уч. пособие. СПб.: Питер, 2005.

### **Занятие № 3**

#### **Становление теории и современные концепции инноватики**

##### **Задачи**

В ходе занятий студенты:

- сформируют представление об основных понятиях инновационного менеджмента, таких как новация, новшество, нововведение, инновация, инновационный процесс;
- ознакомятся с основными этапами инновационного процесса;
- сформируют представление о сущности инновационного процесса;
- изучат классификацию инноваций.

**Основные понятия:** технологические уклады, новация, новшество, нововведение, инновация, технологические инновации, управленческие инновации, инновационный процесс, инновационная деятельность, диффузия инноваций, НИОКР, инновационный потенциал.

##### **Вопросы**

1. Становление теории инноватики, ее особенности.
2. Современные концепции инноватики.
3. Понятие инновации в отечественной и зарубежной литературе, основные свойства (критерии) инновации.
4. Понятие инновационного процесса и факторы, влияющие на его развитие. Структура инновационного процесса.
5. Инновационная деятельность. Сущность, основные виды и субъекты инновационной деятельности, их характеристика.
6. Классификация инноваций. Основные подходы в отечественной и зарубежной литературе.
7. Анализ используемых инноваций на промышленных предприятиях.
8. Диффузия инноваций.

##### **Результат**

В результате освоения содержания занятия студенты:

- поймут сущность современных концепций инноватики;
- узнают механизм управления инновационными процессами;
- сумеют определять критерии классификации инноваций,
- овладеют способами управления инновациями;
- сумеют определять влияние инноваций на экономический рост.

## Литература

### Основная

1. Грибов В. Д., Никитина Л. П. Инновационный менеджмент: учеб. пособие. М.: ИНФРА-М, 2012.
2. *Инновационный менеджмент и экономика организаций (предприятий): Практикум* / под ред. д. э. н. Б. Н. Чернышева, к. э. н. Т. Г. Попадюк. М.: ИНФРА; Вузовский учебник, 2009.
3. *Инновационный менеджмент: учебник.* / под ред. В. Я. Горфинкеля, Т. Г. Попадюк. 4-е изд., перераб. и доп. М.: Вузовский учебник; ИНФРА-М, 2014.
4. Кузнецов Е. Ю. Инновации и их роль в экономическом развитии: автореф. дис. ... канд. экон. наук. СПб, 2000.
5. Медынский В. Г. Инновационный менеджмент: учебник. М.: ИНФРА-М, 2008.
6. Соколова О. Н. Инновационный менеджмент: учебное пособие / 2-е изд., испр. и перераб. М.: КНОРУС, 2013.
7. Фатхутдинов Р. А. Инновационный менеджмент: учебник для вузов. (стандарт третьего поколения). 6-е изд. СПб.: Питер, 2014.

### Дополнительная

8. Аверченков В. И. Инновационный менеджмент: учеб. пособие / Е. Е. Ваинмаер. 2-е изд. М.: Флинта: МПСИ, 2008.
9. Афонин И. В. Инновационный менеджмент: учеб. пособие / М.: Гардарики, 2007.
10. Вертакова Ю. В., Симоненко Е. С. Управление инновациями: теория и практика: учеб. пособие / М.: Эксмо, 2008.
11. Хотяшева О. М. Инновационный менеджмент: учебное пособие. СПб.: Питер, 2005.

## Занятие № 4

### Предприятие как субъект инновационной деятельности

#### Задачи

В ходе занятий студенты:

- проанализируют основные организационные формы инновационных структур;
- сформируют представление об особенностях инновационного поведения предприятий в условиях экономического кризиса;
- детально изучат механизм формирования показателей инновационной активности предприятия (организации).

**Основные понятия:** стратегия инновационного развития, децентрализация управления инновациями, показатели инновационной активности

предприятия, стратегии виолентов, пациентов, коммутантов, эксплерентов, риск-менеджмент, минимизация рисков, венчурные подразделения.

### **Вопросы**

1. Современные особенности организации инновационного процесса.
2. Понятие инновационной организации.
3. Классификация предприятий по их роли в инновационном процессе.
4. Показатели инновационной активности предприятия (организации).
5. Организационные формы инновационных структур, их характеристика..
6. Особенности организационных структур инновационных предприятий (организаций).
7. Система управления венчурными фирмами.

### **Результат:**

В результате освоения содержания занятия студенты:

- поймут сущность инновационного потенциала организации;
- узнают сущность организационных форм инновационных структур;
- сумеют определять показатели инновационной активности предприятия (организации);
- овладеют знаниями стратегии виолентов, пациентов, коммутантов, эксплерентов.

### **Литература**

#### **Основная**

1. Герасимов Б. Н. Управление инновационным потенциалом организации. Самара: СИБиУ, 2009.
2. *Инновационный менеджмент*: учебник / под ред. В. Я. Горфинкеля, Т. Г. Попадюк. 4-е изд., перераб. и доп. М.: Вузовский учебник; ИНФРА-М, 2014.
3. Соколова О. Н. Инновационный менеджмент: учебное пособие 2-е изд., испр. и перераб. М.: КНОРУС, 2013.
4. Медынский В. Г. Инновационный менеджмент: учебник. М.: ИНФРА-М, 2008.
5. Фатхутдинов Р. А. Инновационный менеджмент: учебник для вузов (стандарт третьего поколения). 6-е изд. СПб.: Питер, 2014.

#### **Дополнительная**

6. Бовин А. А., Чередникова Л. Е., Якимович В. А.. Управление инновациями в организации: учеб. пособие по специальности «Менеджмент организации» 3-е изд., стер. М.: Изд-во «Омега-Л», 2009.
7. Вертакова Ю. В., Симоненко Е. С. Управление инновациями: теория и практика: учеб. пособие / М.: Эксмо, 2008.

8. Грибов В. Д., Никитина Л. П. Инновационный менеджмент: учеб. пособие. М.: ИНФРА-М, 2012.

9. *Инновационный менеджмент и экономика организаций (предприятий): Практикум* / под ред. д. э. н. Б. Н. Чернышева, к. э. н. Т. Г. Попадюк. М.: ИНФРА-М; Вузовский учебник, 2009.

## Занятие № 5

### Управление инновационными программами и проектами

#### Задачи:

В ходе занятий студенты:

- изучат метод Дельфи и его использование в проектном анализе;
- сформируют представление об особенностях разработки научно-технического прогноза;
- проанализируют методы и показатели оценки эффективности прогнозных исследований.

**Основные понятия:** научно-технический прогноз, статистический анализ, метод Дельфи, оценка эффективности инноваций, метод окупаемости, метод чистой текущей стоимости, метод простой нормы прибыли, метод внутренней нормы прибыли.

#### Вопросы

1. Сформулируйте понятие инновационного проекта, инновационного научно-технического проекта, инновационной научно-технической программы.
2. Каковы особенности инновационного проекта?
3. Каков состав разделов инновационного бизнес-плана? Охарактеризуйте их содержание.
4. По какой методике осуществляется расчет эффективности инновационно-инвестиционного проекта?
5. Рассмотрите основные показатели эффективности инновационно-инвестиционного проекта.
6. С какой целью и как проводится экспертиза инновационных проектов?
7. Какова последовательность и содержание экспертизы инновационных проектов?
8. Какова примерная номенклатура показателей качества для оценки инновационных проектов?
9. Метод Дельфи и его использование в проектном анализе.
10. Какие виды рисков необходимо учитывать при оценке инновационных проектов?
11. Методы прогнозирования технико-экономического уровня новой продукции.

12. Методы и показатели оценки эффективности прогнозных исследований.

### ***Результат***

В результате освоения содержания занятия студенты;

- поймут сущность научно-технического прогнозирования;
- узнают основные этапы статистического анализа научно-технических тенденций;
- сумеют определять показатели эффективности инновационной деятельности предприятия (организации);
- овладеют методами прогнозирования технико-экономического уровня новой продукции.

### ***Литература***

#### ***Основная***

1. *Инновационный менеджмент*: учебник / под ред. В. Я. Горфинкеля, Т. Г. Попадюк. 4-е изд., перераб. и доп. М.: Вузовский учебник; ИНФРА-М, 2014.
2. *Грибов В. Д., Никитина Л. П.* Инновационный менеджмент: учеб. пособие. М.: ИНФРА-М, 2012.
3. *Медынский В. Г.* Инновационный менеджмент: учеб. пособие. М.: ИНФРА-М, 2008 гриф УМО.
4. *Соколова О. Н.* Инновационный менеджмент: уч. пособие 2-е изд., испр. и перераб. М.: КНОРУС, 2013.
5. *Фатхутдинов Р. А.* Инновационный менеджмент: учебник для вузов. (стандарт третьего поколения). 6-е изд. СПб.: Питер, 2014.

#### ***Дополнительная***

6. *Бовин А. А., Чередникова Л. Е., Якимович В. А.* Управление инновациями в организации: учеб. пособие по специальности «Менеджмент организации» 3-е изд., стер. М.: Изд-во «Омега-Л», 2009.
7. *Вертакова Ю. В., Симоненко Е. С.* Управление инновациями: теория и практика: учеб. пособие / Е. С. Симоненко. М.: Эксмо, 2008.
8. *Инновационный менеджмент*: учебник для студентов вузов, обучающихся по специальности «Менеджмент», специальностям экономики и управления (080100) / под ред. С. Д. Ильенковой. 3-е изд., перераб. и доп. М.: ЮНИТИ-ДАНА, 2007.

## **Занятие № 6**

### **Управление новаторской деятельностью персонала в организации**

#### **Задачи**

В ходе занятий студенты:

- изучат патентное законодательство;



- сформируют представление об особенностях планирования патентных исследований;
- проанализируют методы и показатели расчета цены лицензии;
- обсудят проблемы патентно-лицензионной деятельности;
- сформулируют содержание инновационной активности персонала.

**Основные понятия:** нормы патентного и лицензионного права, трансферт инноваций, прямые и косвенные методы ценового регулирования, инвестиционный налоговый кредит, лицензия, лицензионный договор, авторское право, изобретение, полезная модель, промышленный образец, инновационная активность, инновационный потенциал.

### **Вопросы**

1. Определите сущность коммерциализации новшеств. Назвать виды объектов инновационной деятельности.
2. Каким образом осуществляется передача в производство объектов интеллектуальной собственности?
3. Что такое инжиниринг, инжиниринг инноваций?
4. В каких случаях возможен горизонтальный метод продвижения инноваций? Приведите примеры.
5. Что относится к нематериальным активам?
6. Что такое изобретение, полезная модель, промышленный образец?
7. В каком виде предоставляется правовая охрана на изобретение, полезную модель, промышленный образец?
8. Каковы условия патентоспособности изобретения, полезной модели, промышленного образца?
9. Каковы сроки правовой охраны на изобретение, полезную модель, промышленный образец?
10. Чем отличается рынок новшеств от рынка научно-технической продукции?
11. Охарактеризовать содержание патентно-лицензионной деятельности. Планирование патентных исследований и их виды.
12. Расчет цены лицензии.
13. Инновационная активность различных типов трудовых коллективов.

### **Результат**

В результате освоения содержания занятия студенты:

- поймут сущность патентно-лицензионной деятельности;
- узнают основные этапы планирования патентных исследований и их виды;
- сумеют производить расчет цены лицензии;
- смогут применять методы стимулирования инновационной деятельности персонала.

### **Литература**

## **Основная**

1. *Инновационный менеджмент*: учебник / под ред. В. Я. Горфинкеля, Т. Г. Попадюк. 4-е изд., перераб. и доп. М.: Вузовский учебник; ИНФРА-М, 2014.

2. *Инновационный менеджмент и экономика организаций (предприятий): Практикум* / под ред. д. э. н. Б. Н. Чернышева, к. э. н. Т. Г. Попадюк. М.: ИНФРА-М; Вузовский учебник, 2009.

3. *Медынский В. Г.* Инновационный менеджмент: учебник. М.: ИНФРА-М, 2008 (гриф УМО.)

4. *Соколова О. Н.* Инновационный менеджмент: учебное пособие 2-е изд., испр. и перераб. М.: КНОРУС, 2013.

5. *Фатхутдинов Р. А.* Инновационный менеджмент: учебник для вузов (стандарт третьего поколения). 6-е изд. СПб.: Питер, 2014.

## **Дополнительная**

7. *Дубина И. Н.* Управление творчеством персонала в условиях инновационной экономики: учеб. пособие. М.: Изд-во «Academia», 2009.

8. *Мухамедьяров А. М.* Инновационный менеджмент: учеб. Пособие. 2-е изд. М.: ИНФРА-М, 2008.

9. *Хотяшева О. М.* Инновационный менеджмент: уч. пособие. СПб.: Питер, 2005.

## **Занятие № 7**

### **Кадровые новшества как объекты инновационной деятельности**

#### **Задачи**

В ходе занятий студенты:

- изучат особенности управления персоналом в инновационной организации;
- сформируют представление об основных кадровых новшествах и кадровых инновациях;
- обсудят инновации в управлении персоналом как разновидность управленческих.

**Основные понятия:** кадровое новшество, кадровое нововведение, инновационная организация, инновативная корпоративная культура, типы культур.

#### **Вопросы**

1. Основные понятия кадровой инноватики, их характеристика.
2. Особенности инноваций в сфере управления персоналом.

3. Сущность управленческих инноваций.
4. Функции управления персоналом в традиционной и инновационной организациях. Их сравнительный анализ.
5. Результаты управленческих инноваций: зарубежный и отечественный опыт.

### ***Результат***

В результате освоения содержания занятия студенты:

- поймут сущность управленческих инноваций;
- узнают особенности инноваций в управлении персоналом;
- поймут роль субъектов управления персоналом в инновационной деятельности организации.

## **Литература**

### ***Основная***

1. *Инновационный менеджмент*: учебник / под ред. В. Я. Горфинкеля, Т. Г. Попадюк. 4-е изд., перераб. и доп. М.: Вузовский учебник; ИНФРА-М, 2014.
2. *Инновационный менеджмент и экономика организаций (предприятий): Практикум* / под ред. д. э. н. Б. Н. Чернышева, к. э. н. Т. Г. Попадюк. М.: ИНФРА-М; Вузовский учебник, 2009.
3. *Медынский В. Г.* Инновационный менеджмент: учебник. М.: ИНФРА-М, 2008 (гриф УМО.)
4. *Соколова О. Н.* Инновационный менеджмент: уч. пособие 2-е изд., испр. и перераб. М.: КНОРУС, 2013.
5. *Фатхутдинов Р. А.* Инновационный менеджмент: учебник для вузов (стандарт третьего поколения). 6-е изд. СПб.: Питер, 2014.

### ***Дополнительная***

6. *Дубина И. Н.* Управление творчеством персонала в условиях инновационной экономики: учеб. пособие. М., Изд-во «Academia», 2009.

## **Занятие № 8**

### **Человеческий капитал – форма реализации персонала современной организации**

**в**

### **Задачи**

В ходе занятий студенты:

- изучат основные положения концепции человеческого капитала;
- проанализируют методику управления человеческим капиталом;
- выявят роль и значение человеческого капитала в развитии отечественной экономики.

**Основные понятия:** человеческий капитал, интеллектуальный капитал.

## **Вопросы**

1. Определить базовые теоретические предпосылки, подходы и принципы управления человеческим капиталом.
2. Охарактеризовать современное состояние и условия развития человеческого капитала.
3. Назвать проблемы и определить направления повышения эффективности управления человеческим капиталом в условиях инновационного развития.
4. Проанализировать роль и значение человеческого капитала в обеспечении конкретных преимуществ предприятия.
5. Обосновать выбор инструментов принятия решений в сфере управления человеческим капиталом.
6. Обосновать выбор критериев эффективности системы управления человеческим капиталом.
7. Человеческий капитал как предпосылка инвестиционных процессов в управлении персоналом.

## ***Результат***

В результате освоения содержания занятия студенты:

- поймут роль и значения человеческого капитала;
- узнают основные методы управления человеческим капиталом;
- смогут осуществлять оценку человеческого капитала.

## ***Литература:***

### ***Основная***

1. *Инновационный менеджмент: учебник* / под ред. В. Я. Горфинкеля, Т. Г. Попадюк. 4-е изд., перераб. и доп. М.: Вузовский учебник; ИНФРА-М, 2014.
2. *Медынский В. Г.* Инновационный менеджмент: учебник. М.: ИНФРА-М, 2008 (гриф УМО).
3. *Фатхутдинов Р. А.* Инновационный менеджмент: учебник для вузов (стандарт третьего поколения). 6-е изд. СПб.: Питер, 2014.

### ***Дополнительная***

4. *Инновационный менеджмент и экономика организаций (предприятий): Практикум* / под ред. д. э. н. Б. Н. Чернышева, к. э. н. Т. Г. Попадюк. М.: ИНФРА-М; Вузовский учебник, 2009.

## **Занятие № 9**

### **Особенности оценки эффективности инновационных проектов**

## **в управлении персоналом**

### **Задачи**

В ходе занятий студенты:

- изучат оценку затрат, связанных с совершенствованием системы и технологии управления персоналом;
- сформируют представление о поэтапном финансировании инновационных проектов;
- проанализируют оценку эффективности инновационных проектов.

**Основные понятия:** качественный и количественный подходы к оценке эффективности, доходность инновационного проекта в сфере управления персоналом.

### **Вопросы**

1. Инновационный проект как организационная форма нововведений в управлении персоналом.
2. Содержание инновационного проекта в сфере управления персоналом.
3. Проектные группы как инструмент реализации инноваций.
4. Интегральная оценка эффективности инновационного проекта в управлении персоналом.
5. Оценка эффективности варианта совершенствования системы и технологии управления персоналом организации без проекта.

### **Результат**

В результате освоения содержания занятия студенты:

- поймут роль и значения инновационного проекта;
- узнают основные методы оценки эффективности инновационного проекта.

## ***Литература***

### ***Основная***

1. *Инновационный менеджмент: учебник / под ред. В. Я. Горфинкеля, Т. Г. Попадюк. 4-е изд., перераб. и доп. М.: Вузовский учебник; ИНФРА-М, 2014.*
2. *Кибанов А. Я. Оценка экономической и социальной эффективности проекта совершенствования системы и технологии управления персоналом организации: учеб. пособие. М.: Изд-во ГУУ, 2006.*
3. *Медынский В. Г. Инновационный менеджмент: учебник. М.: ИНФРА-М, 2008 (гриф УМО.)*
4. *Фатхутдинов Р. А. Инновационный менеджмент: учебник для вузов (стандарт третьего поколения). 6-е изд. СПб., 2014.*

### ***Дополнительная***

5. *Инновационный менеджмент и экономика организаций* (предприятий): Практикум / под ред. д. э. н. Б. Н. Чернышева, к. э. н. Т. Г. Попадюк. М.: ИНФРА-М; Вузовский учебник, 2009.

## Занятие № 10

### Управленческие технологии внедрения инноваций

#### Задачи

В ходе занятий студенты:

- изучат роль руководителя в процессе инноваций,
- сформируют представление об основных методах стимулирования инновационной активности персонала;
- проанализируют типичные методы сопротивления инновациям и способы их нейтрализации;
- обсудят внутреннюю культуру фирмы и ее изменение в ходе инноваций.

**Основные понятия:** агент перемен, руководитель-новатор, типы руководителей по степени их инновационности, факторы инновативности управления, внутреннее и внешнее сопротивление инновациям, инновационная восприимчивость персонала.

#### Вопросы

1. Что может послужить стимулом для перемен?
2. Роль руководителя в процессе инноваций.
3. Основные методы стимулирования инновационной активности служащих.
4. Сопротивление инновациям и методы его нейтрализации.
5. Основные подходы к преодолению сопротивления организационным изменениям, их характеристика.
6. Этапы и процедуры управления сопротивлением персонала при реализации организационных изменений.
7. Принципы, на которые опираются успешные изменения в организации.
8. Мотивы, вынуждающие индивидов и организации меняться и изменять свое поведение.

#### Результат

В результате освоения содержания занятия студенты:

- поймут роль руководителя в процессе инноваций;
- узнают наиболее типичные причины сопротивления персонала изменениям;
- смогут найти представление об основных методах стимулирования

инновационной активности персонала предприятия;

- узнают особенности внедрения кадровых инноваций, в том числе технологических.

## *Литература*

### *Основная*

1. *Ашмарина С. И., Герасимов Б. Н.* Управление изменениями: учеб. пособие М.: Рид Групп, 2011.
2. *Герасимов Б. Н.* Управленческие изменения в организациях // Управление изменениями в обществе, науке, культуре: сб. ст. всеросс. науч.-метод. конф. Пенза: ПДЗ, СГЭУ, 2010.
3. *Камерон Э., Грин Э.* Управление изменениями / пер. с англ. М.: Добрая книга, 2006.
4. *Кожеева О. В.* Управление изменениями: учебное пособие. М.: ИНФРА-М, 2013.
5. *Семенычев В. К., Ашмарина С. И.* Система управления организационными изменениями. Самара: Изд. СМиУ, 2008.
6. *Стаут Л. У.* Управление персоналом: настольная книга менеджера / пер. с англ. М.: ООО «Из-во «Добрая книга», 2009.

### *Дополнительная*

7. *Буков П.* Типичные ошибки в практике управления изменениями // Справочник по управлению персоналом. 2007. № 5.
8. *Дубина И. Н.* Управление творчеством персонала в условиях инновационной экономики: учеб. пособие. М.: Изд-во «Academia», 2009.
9. *Хотяшева О. М.* Инновационный менеджмент: учебное пособие. СПб.: Питер, 2005.

## V. ФОРМЫ ОРГАНИЗАЦИИ И КОНТРОЛЯ САМОСТОЯТЕЛЬНОЙ РАБОТЫ СТУДЕНТОВ (ТЕКУЩЕЙ И ТВОРЧЕСКОЙ)

Формы организации и контроля самостоятельной работы могут быть представлены в виде таблицы:

№ п/п	Формы организации	Формы контроля
1	Работа с опорным конспектом	Составление и проверка конспектов
2	Изучение новых ключевых понятий, работа с новыми терминами	Словарный диктант, опрос
3	Подготовка и составление схем, диаграмм, таблиц для систематизации учебного материала	Графическое изображение информации, ее проверка
4	Подготовка к деловым и ролевым играм	Проведение деловых и ролевых игр
5	Письменные домашние контрольные работы	Проверка контрольных работ
6	Подготовка докладов, сообщений.	Выступление с докладами и сообщениями.
7	Подготовка к теоретической конференции по актуальным проблемам социологии	Проведение конференции
8	Составление библиографии по конкретным проблемам и в целом по курсу «Социология»	Проверка библиографии
9	Работа с тест-вопросами	Проверочное тестирование
10	Аналитическая обработка текста (аннотирование, контент-анализ)	Составление и проверка краткого конспекта текста, аналитической записки
11	Реферирование и рецензирование статей в периодической печати (газетах и профессиональных журналах)	Написание рецензии на статьи, выступление на семинаре с обзором журнальных статей
12	Чтение и анализ предложенных преподавателем текстов по базовым темам курса	Обсуждение текстов на семинаре
13	Коллективное обсуждение текстов по социологии	Представление выводов на семинаре



## VI. СОДЕРЖАНИЕ РАЗЛИЧНЫХ ВИДОВ КОНТРОЛЯ ПО ДИСЦИПЛИНЕ

### 1. Примерные темы контрольных работ

#### Методические указания по выполнению контрольной работы

**Контрольная работа** является формой рубежного контроля знаний по дисциплине и проводится в письменной форме.

**Требования к выполнению контрольной работы для студентов очной формы обучения:**

- работа выполняется письменно в соответствии с предложенным планом;
- объем одной работы – от 10 до 15 страниц;
- работа должна быть снабжена ссылками и списком использованной литературы (в том числе, на иностранном языке);
- обязательно обращение к литературе, изданной за последние 5 – 7 лет.

**Требования к выполнению контрольной работы для студентов заочной формы обучения:**

- требования прописаны в методических рекомендациях: Требования к выполнению контрольных работ приведены в «Методических рекомендациях по выполнению контрольных работ (для студентов заочной формы обучения)».

Контрольные работы оцениваются по системе «зачет», «незачет». Студенты получившие незачет, обязательно должны повторно пройти процедуру рубежного контроля, написав аналогичную работу по другой теме.

Для правильного выполнения заданий *необходимо выполнить следующие общие требования:*

1. Тему контрольной работы необходимо выбрать по соответствующей схеме: номер темы определяется согласно начальной букве фамилии (см. схему).

2. Перед написанием работы необходимо исследовать соответствующие разделы в учебной литературе, а также изучить дополнительный материал (книги, журнальные статьи, справочники, схемы).

3. Особое внимание следует уделить раскрытию научных терминов и понятий, которые должны получить в работе развернутую расшифровку.

4. Контрольная работа должна иметь введение и заключение: во введении обосновывается актуальность выбранной темы, цели и задачи работы, а также обзор литературы, в заключении – формулируются основные выводы.

5. Не допускается сплошная переписка страниц и их фрагментов из учебников и дополнительной литературы, в случае цитирования следует заключать материал в кавычки и указывать источник, делая развернутую ссылку внизу страницы, с указанием автора, названия работы, места и года издания и цитируемой страницы.

6. Не допускается также «скачивание» материалов через Интернет без самостоятельной переработки.

7. В конце работы нужно обязательно привести точный список изученной и использованной литературы.

8. Контрольная работа не должна превышать 24 страниц текста, написанного от руки (разборчиво, чтобы текст свободно читался) или 10 – 15 страниц печатного текста формата А4.

9. Если работа после проверки не зачтена, следует написать новую работу на другую тему с учетом рекомендаций и замечаний.

Таблица 3  
«Распределение тем рефератов»

А, И, С, Щ	1, 9, 17, 25, 33, 41
Б, К, Т, Э	2, 10, 18, 26, 34, 42
В, Л, У, Ю	3, 11, 19, 27, 35, 43
Г, М, Ф, Я	4, 12, 20, 28, 36, 44
Д, Н, Х	5, 13, 21, 29, 37, 45
Е, О, Ц	6, 14, 22, 30, 38, 46
Ж, П, Ч	7, 15, 23, 31, 39, 47
З, Р, Ш	8, 16, 24, 32, 40

1. Современная концепция инновационного менеджмента.
2. Инновативность как фактор конкурентоспособности компаний.
3. Влияние внешней среды на характер инновационной деятельности современных фирм.
4. Роль первичных инноваций в мировом экономическом развитии.
5. Адаптационные и стратегические инновации как отражение комплексного подхода к инновационной деятельности.
6. Разработка и внедрение продуктовых инноваций в рамках ассортиментной политики компаний.
7. Маркетинговые инновации как одно из наиболее важнейших направлений инновационной политики.
8. Инновационный маркетинг и его особенности.
9. Этапы разработки и внедрения нового товара.
10. Репозиционирование как важнейший инструмент инновационного маркетинга.
11. Анализ провалов и неудач при выводе на рынок новой продукции.
12. Роль стратегического планирования в инновационном менеджменте.
13. Основные виды инновационных стратегий и их взаимосвязь.
14. Преимущества выбора имитационных инновационных стратегий.
15. Оптимизация стратегий диверсификации бизнеса в рамках инновационного менеджмента.
16. Стратегия «каннибализма» в современной инновационной политике компаний.
17. Стратегия технологического лидерства и фактор неопределенности.

18. Специфика и этапы принятия стратегических управленческих инновационных решений.
19. Понятие и принципы построения инновативных организационных структур.
20. Особенности организационных форм инновационной деятельности.
20. Матричная структура как разновидность интегральных форм организации инновационной деятельности.
21. Венчурные подразделения в организационной структуре компаний.
22. Качественный и количественный подход к оценке эффективности инновационной деятельности.
23. Количественные методы оценки инновационных проектов.
24. Основные методы стимулирования инновационной активности и творчества персонала.
25. Принципы построения инновативных корпоративных культур.
26. Сопротивление инновациям и методы его нейтрализации в современных компаниях (обобщение зарубежного опыта).
27. Способы стимулирования инновативности руководителей высшего и среднего звеньев управления.
28. Внутрифирменные факторы сопротивления инновациям. Кривая «трансформации».
29. Нейтрализация внешних факторов сопротивления инновационным процессам на фирме.
30. Основные формы участия низового звена управления и служащих в повышении эффективности инновационных процессов.
31. Инновации в малом бизнесе.
32. Государственное регулирование инновационной деятельности фирм (страна по выбору).
33. Зарубежный опыт государственного регулирования инновационной деятельности.
34. Внешние и внутренние предпосылки инновационной деятельности.
35. Методы организации инновационной деятельности.
37. Методы выбора инновационной политики.
38. Проблемы повышения инновационной активности организаций.
39. Инновационная активность персонала как конкурентное преимущество предприятия.
40. Показатели инновационной деятельности организации.
41. Инновационный потенциал организации. Оценка инновационного потенциала организации.
42. Инновационная позиция организации.
43. Формирование инновационной активности работников – условие эффективного развития предприятий.
44. Роль руководителя в инновационных организациях.
45. Особенности управления персоналом в инновационной организации.

46. Проблемы активизации инновационной деятельности территории (на примере Свердловской области).

47. Система стимулирования инновационной активности предприятий и работников.

## **2. Примерные темы докладов и сообщений**

1. Формирование инновационной политики региона.
2. Воздействие нововведений на развитие региона.
3. Проблемы научно-технического развития региона.
4. Управление научно-техническими нововведениями.
5. Финансовая оценка научно-технических проектов.
6. Управление инновационной фирмой.
7. Стратегия управления инновациями в организации.
8. Особенности управления инновационными процессами в промышленно развитых странах мира.
9. Оценка эффективности инноваций.
10. Роль организационных структур в управлении инновационными процессами.
11. Инновации как средство экономического развития.
12. Классификация инноваций.
13. Значение и задачи анализа спроса на инновации.
14. Методы отбора инновационных проектов.
15. Характеристика результатов инновационной деятельности.
16. Малые научно-технические фирмы (зарубежный и отечественный опыт).
17. Инновации в организациях, проблемы реализации.
18. Структура и закономерности инновационного процесса.
19. Длинные волны: роль инноваций в экономическом развитии.
20. Моделирование инновационных процессов.
21. Роль человеческого фактора в активизации инновационной деятельности.
22. Инновационная политика фирм.
23. Роль и значение инновационной деятельности для организации.
24. Инновационный менеджмент организации.
25. Факторы, влияющие на успех нововведения.
26. Роль и место стратегии управления инновациями в общей стратегии развития предприятия.
27. Классификация инновационных стратегий.
28. Характеристика, роль временных рабочих групп в осуществлении производственных инноваций.
29. Государственная поддержка инновационной деятельности.
30. Стимулирование персонала в инновационной деятельности.
31. Творчество в инновационном менеджменте.
32. Отбор и оценка проектов.

33. Изобретательская и рационализаторская деятельность в организации: проблемы, пути их решения.
34. Зарубежный опыт и инновационные стратегии фирм на российском рынке.
35. Основные источники инвестиций в инновационной деятельности.
36. Инновационная деятельность российских предприятий в современных условиях.
37. Нововведения как объект инновационного менеджмента.
38. Особенности научно-технической деятельности венчурных организаций.
39. Национальные и региональные инновационные системы.
40. Проблемы государственно - частного партнерства в инновационной сфере.
41. Объективная необходимость и предпосылки управления сопротивлением персонала.
42. Причины провала новой продукции.
43. Организационные формы реализации инновационных проектов.

### **3. ПРИМЕРНЫЕ ВАРИАНТЫ ТЕСТОВЫХ ЗАДАНИЙ ДЛЯ ОЦЕНКИ КАЧЕСТВА ОСВОЕНИЯ ДИСЦИПЛИНЫ, УРОВНЯ УЧЕБНЫХ ДОСТИЖЕНИЙ**

**Промежуточное (текущее) тестирование**

**Вариант № 1**

**Тест 1**

**Укажите правильный вариант ответа**

**1. Инновации - это:**

- а) новое оборудование, приобретенное взамен изношенного;
- б) развитие науки и техники;
- в) коммерчески воплощенная идея, способная создать новые потребности, или удовлетворить имеющиеся новым, более эффективным способом; принести экономический или другой эффект производителю и потребителю.

### **2. Ноу-хау представляет собой:**

- а) совокупность знаний и навыков, относящихся к применению промышленной технологии или процесса;
- б) нововведение, охраняемое патентным законодательством;
- в) разновидность инновации.

### **3. Инновационный процесс имеет:**

- а) равномерный характер;
- б) параллельно-последовательный характер;
- в) циклический характер;
- г) неравномерный характер.

### **4. Базовые инновации:**

- а) основаны на научных открытиях и крупных изобретениях;
- б) основаны на совершенствовании имеющейся техники и технологии;
- в) предназначены для расширения номенклатуры уже имеющихся товаров и услуг;
- г) способствуют переходу к новому технологическому укладу.

### **5. Замещающие инновации предназначены для:**

- а) повышения качества осуществления работ;
- б) производства операций другим, более эффективным способом;
- в) перехода к новому технологическому укладу;
- г) расширения рынка сбыта и сферы использования.

### **6. Комплексные инновации:**

- а) не вызывают значительных изменений в факторах производства;
- б) вызывают незначительные изменения в факторах производства;
- в) требуют соответствующих изменений в оборудовании, технологии, квалификации работников.

### **7. Теория «длинных волн» (циклов) мировой конъюнктуры разработана:**

- а) Н. Д. Кондратьевым;
- б) И. Ансоффом;
- в) Ф. Кросби;
- г) А. Фейгенбаумлом.

**8. Современными структурными источниками экономического развития страны является развитие на основе:**

- а) факторов производства;
- б) инвестиций;
- в) инновационной деятельности.

Тест 2

**Укажите правильный вариант ответа**

**1. Коммерциализация новшества представляет собой:**

- а) процесс реализации новой продукции;
- б) патентование новой идеи, открытия;
- в) процесс доведения новшества до рынка;
- с) процесс выдачи лицензии на использование промышленной собственности.

**2. Новшество - это:**

- а) открытия, изобретения, патенты, товарные знаки, документация на новую технику, технологию, результаты маркетинговых исследований;
- б) техническое решение в любой области, относящееся к продукту;
- в) техническое решение, относящееся к устройству;
- г) художественно-конструкторское решение изделия промышленного или кустарно-ремесленного производства, определяющее его внешний вид.

**3. При вертикальном методе продвижения инноваций:**

- а) инновационный цикл рассредоточивается по различным орг-циям;
- б) весь инновационный цикл сосредотачивается в одной организации;
- в) разработка технической документации ведется в одной организации, а производство - в другой.

**4. При горизонтальном продвижении инноваций:**

- а) ведущее предприятие является организатором инноваций, а функции по созданию и продвижению инновационной продукции распределены между участниками;
- б) на предприятии ведется и разработка, и коммерциализация инноваций;
- в) документация на производство инновационной продукции приобретает у организации разработчика.

**5. К нематериальным активам относят:**

- а) изобретение, промышленный образец, полезная модель;
- б) программы для ЭВМ, базы данных;
- в) товарный знак и знак обслуживания, наименование места происхождения товаров;
- г) селекционные достижения;

д) исключительные права на результаты интеллектуальной деятельности.

**6. Изобретение - это:**

- а) техническое решение в любой области, относящееся к продукту;
- б) техническое решение, относящееся к устройству;
- в) художественно-конструкторское решение изделия промышленного или кустарно-ремесленного производства, определяющее его внешний вид.

**7. Полезная модель — это:**

- а) техническое решение, относящееся к устройству;
- б) художественно-конструкторское решение изделия промышленного или кустарно-ремесленного производства, определяющее его внешний вид;
- в) техническое решение в любой области, относящееся к продукту.

**8. Промышленный образец — это:**

- а) техническое решение в любой области, относящееся к продукту;
- б) художественно-конструкторское решение изделия промышленного или кустарно-ремесленного производства, определяющее его внешний вид;
- в) техническое решение, относящееся к устройству.

**9. Охранным документом прав на объект промышленной собственности является:**

- а) авторское свидетельство;
- б) патент;
- в) лицензия.

**10. Основа рынка новшеств:**

- а) единичное новшество-товар;
- б) новая продукция;
- в) новая продукция, произведенная с использованием новой технологии.

**11. Коэффициент изобретательской активности — это:**

- а) численность изобретателей на предприятии;
- б) число отечественных патентных заявок в расчете на 10 тыс. населения;
- в) количество выданных патентов в стране за определенный период.

**Тест 3**

**Укажите правильный вариант ответа**

**1. Инновационный менеджмент – это разновидность:**

- а) сбытового менеджмента;



- б) функционального менеджмента;
- в) производственного менеджмента;
- г) банковского менеджмента.

**2. Инновационный менеджмент – это направление:**

- а) сбытового менеджмента;
- б) функционального менеджмента;
- в) производственного менеджмента;
- г) стратегического менеджмента.

**3. Возникновение инновационного менеджмента связано:**

- а) с появлением информационных технологий;
- б) увеличением роли инноваций среди факторов экономического развития;
- в) усложнением процессов производства продукции;
- д) конкуренцией между фирмами – производителями.

**4. Инновационный менеджмент изучает:**

- а) методы и средства эффективного управления процессами исследований, разработки, внедрения, производства и коммерциализации новшеств;
- б) особенности протекания жизненного цикла продукции в пространстве и во времени;
- в) процесс внедрения новой техники в производство.

**5. Установите соответствие между функциями инновационного менеджмента и их содержанием:**

Содержание функций инновационного менеджмента	Функции		
	1. Планирование	2. Организация	3. Контроль
А) Контроль сроков исполнения работ по инновационному проекту			
Б) Делегирование полномочий руководителя по организации работ над инновационным проектом			
С) Контроль результатов инновационного проекта			
Д) Распределение материальных ресурсов и формирование бюджетов			
Е) Формирование инновационной стратегии фирмы			

## Тест 4

Укажите правильный вариант ответа

### 1. Установите соответствие между понятиями и содержанием

	1. Форма объединения	2. Присвоение статуса
А) Федеральный центр науки и высоких технологий Б) Технополис С) Научноград Российской Федерации Д) Технопарк		

### 2. В состав инфраструктуры технопарка входит:

- а) структура комплексных коммуникаций;
- б) структура консалтинговых, издательских и других услуг;
- в) финансово-экономическое обеспечение инновационной деятельности;
- г) сертификации, метрология, стандартизация и контроль качества;
- д) помощь в маркетинге, в том числе рекламной и выставочной деятельности;
- е) помощь в патентно-лицензионной работе для защиты интеллектуальной собственности;
- ж) медицинские учреждения, пансионаты, санатории и дома отдыха;
- з) культурно-просветительские организации.

### 3. Характеристики бизнес -инкубаторов:

- а) комплексная программа поддержки бизнеса, отвечающая требованиям вновь создаваемых предприятий;
- б) наличие производственных площадей строго регламентированного размера;
- в) руководство бизнес-инкубатора должно обладать навыками по развитию вновь создаваемого предприятия.

### 4. Задачи бизнес -инкубаторов:

- а) превращение новых технологий, разработанных университетами, лабораториями или исследовательскими институтами, в источник прибыли;
- б) восстановление экономики отстающих областей путем повышения благосостояния жителей данной области;
- в) проведение мероприятий по ускорению темпов воспроизводства основных фондов на предприятиях региона;

г) обеспечение возможности для получения финансовой прибыли по инвестициям в новые компании;

д) увеличение численности студентов в регионе.

**5. Какие из перечисленных видов организационных структур относятся к инновационным организациям:**

а) функциональная, дивизионная, матричная;

б) линейная, штабная, линейно-функциональная;

в) функциональная, тематическая, смешанная

**6. К матричным организационным структурам инновационных организаций относятся:**

а) функциональная, дивизионная;

б) линейная, штабная, линейно-функциональная;

в) проектно-матричная, функционально-матричная.

**7. Функциональная структура инновационной организации:**

а) дает возможность параллельно выполнять работы;

б) способствует глубокой специализации работ и персонала;

в) дает возможность выработки унифицированных решений по отдельным повторяющимся проблемам;

г) способствует дублированию функций.

**8. Тематическая структура инновационной организации:**

а) способствует эффективному использованию ресурсов;

б) дает возможность параллельно выполнять работы;

в) дает возможность выработки унифицированных решений по отдельным повторяющимся проблемам;

г) дает возможность появления нетрадиционных решений при совместной работе специалистов рабочего профиля.

## Тест 5

**Укажите правильный вариант ответа**

**1. Инновационный проект направлен:**

а) на коммерциализацию научной идеи;

б) освоение производства стандартной продукции;

в) увеличение выпуска продукции с использованием традиционных технологий.

**2. Для инновационного проекта характерна:**

а) повышенная сложность;

б) простота;

- в) высокий риск;
- г) отсутствие необходимости привлечения инвестиций.

**3. Для бизнес-плана инновационного проекта на основе использования результатов изобретения особенно важным является раздел:**

- а) описание продукции;
- б) оценка рынков сбыта. Конкуренция на рынке;
- в) организационный план производства НТП;
- г) правовая охрана;
- д) финансовый план.

**4. Какие показатели рассчитываются при определении эффективности инновационного проекта:**

- а) фондоотдача, фондоемкость;
- б) чистый дисконтированный доход, индекс доходности;
- в) срок окупаемости;
- г) материалоемкость, материалоотдача;
- д) производительность труда;
- е) внутренняя норма доходности.

**5. Установите соответствие между номенклатурой видами показателей качества для оценки инновационных проектов:**

Номенклатура	А) Научно-технические показатели	Б) Организационно-производственные показатели	В) Рыночные показатели	Г) Экономические показатели
1. Экономическая обоснованность				
2. Степень готовности к реализации проекта; возможность тиражирования научно-технической продукции				
3. Спрос на научно-техническую продукцию; опыт работы на рынке				
4. Направление разработки; научно -технический уровень разработки; научно –технический потенциал коллектива; правовая охрана; сертификат НТП				

**6. На каких этапах разработки инновационного проекта возникают инновационные риски:**

- а) в процессе выбора идеи инновационного проекта;
- б) в процессе разработки инновационного проекта;
- в) в процессе осуществления мероприятий по инновационному проекту;
- г) в процессе реализации инновационной продукции.

**7. Комплекс научно-исследовательских, организационных, финансовых и других мероприятий, увязанных по ресурсам, срокам и исполнителям, оформленных комплектом научной и нормативно-методической документации, обеспечивающие эффективное изменение кадровой работы, выражающееся в количественных и качественных показателях, - это:**

- а) инновационный проект в кадровой работе;
- б) этапы инновационного проекта в кадровой работе;
- в) продуктивно-тематический план инновационного проекта в кадровой работе;
- г) портфель кадровых инноваций.

### Тест 6

**Укажите правильный вариант ответа**

**1. Приоритетные направления развития науки, технологий и техники Российской Федерации утверждаются:**

- а) Правительством РФ;
- б) Президентом РФ;
- в) Советом Федерации.

**2. Важнейшие направления государственной политики в области развития науки и технологии РФ утверждаются:**

- а) Правительством РФ;
- б) Президентом РФ;
- в) Советом Федерации.

**3. Программы социально-экономического развития РФ на среднесрочную перспективу утверждаются:**

- а) Правительством РФ;
- б) Президентом РФ;
- в) Советом Федерации.

**4. Распределите источник финансирования инновационной деятельности между собственными и привлеченными:**

Источники финансирования	А. Собственные	В. Привлеченные
1. Нераспределенная прибыль		
2. «Бизнес -ангелы»		
3. Средства заказчиков продукции, которая будет получена в результате инновации		
4. Венчурное финансирование		

5. Финансовый лизинг		
6. Амортизация		
7. Страховые средства, получаемые в возмещение по наступившим рискам от страховых компаний		
8. Средства внебюджетных инновационных фондов		

**5. Венчурное финансирование зародилось:**

- а) в РФ;
- б) Японии;
- в) Китае;
- г) Германии;
- д) США.

**6. Венчурное финансирование:**

- а) безрисковое;
- б) со средним риском;
- в) высокорисковое.

**7. «Бизнес -ангелы» - это:**

- а) пенсионные фонды;
- б) государственные учреждения;
- в) банки;
- г) богатые люди, анонимно вкладывающие деньги в перспективные проекты;
- д) организации иностранных государств.

## Тест 7

**Укажите правильный вариант ответа**

### **1. Прогнозирование:**

- а) процесс предвидения будущего состояния изучаемой системы по отношению к текущему моменту времени;
- б) разработка плана развития предприятия;
- в) процесс выявления факторов развития предприятия;
- г) разработка бизнес - плана

### **2. Экстраполяция тенденций:**

- а) позволяет прогнозировать ситуации, отличающиеся ярко выраженной тенденцией;
- б) применяется в случае большой сложности объекта прогнозирования, его новизны, недостаточной информации и невозможности полной математической формализации проекта;
- в) учитывает качественные изменения объекта;

**3. Основными недостатками коллективных экспертных методов являются:**

- а) невозможность коллективной оценки объекта;
- б) субъективизм, ориентация на авторитетных экспертов;
- в) излишняя формализация результата;

### **4. Метод Дельфи относится к методам:**

- а) экстраполяции;
- б) исторического моделирования;
- в) коллективной экспертизы;
- г) индивидуальной экспертизы;
- д) экономико-математического моделирования.

### **5. Экспертные методы:**

- а) позволяют прогнозировать ситуации, отличающиеся ярко выраженной тенденцией;
- б) применяется в случае большой сложности объекта прогнозирования, его новизны, недостаточной информации и невозможности полной математической формализации процесса;
- в) применяется при наличии объективной информации, способствующей полной математической формализации процесса.

**6. Применение количественных методов прогнозирования эффективны, когда:**

- а) предприятие (организация) находится на начальном этапе развития;
- б) предприятие (организация) находится на фазе зрелости;
- в) ожидается в будущем выявленная тенденция развития предприятия (организации);
- г) предприятие (организация) находится в кризисе.

**7. Инновационная деятельность является:**

- а) простым, легко прогнозируемым количественными методами объектом;
- б) объектом, прогнозирование развитие которого осуществляется с помощью экстраполяции тенденций;
- в) сложным противоречивым, трудно прогнозируемым объектом;
- г) объектом прогнозирования с недостаточным объемом информации и невозможностью избежать риска неверного прогноза.

**Тест 8**

**1. Установите соответствие:**

Содержание	Вид стратегии			
	А. Виолентная стратегия	В. Патентная стратегия	С. Коммутантная стратегия	Д. Эксплерентная стратегия
1. Ориентируется а выпуск ограниченного количества дорого высококачественной продукции, реализуемой по очень высокой цене ограниченному кругу потребителей.				
2. Ориентируется на снижение издержек производства, за счет массового выпуска сравнительно недорогих, но вполне доброкачественных товаров.				
3. Реализуется малыми предприятиями, предполагает приспособление к удовлетворению небольших по объему потребностей рынка				
4. Ориентируется на радикальные нововведения, а фирмы её реализующие, являются пионерами на рынке				

**2. Установите соответствие:**



Характеристики предприятия	А. Сильные стороны	В. Слабые стороны
<ol style="list-style-type: none"> <li>1. Высокий технический уровень производства- новое высокопроизводительное оборудование, прогрессивные технологии, квалифицированный рабочий персонал</li> <li>2. Отсутствие собственных научно-технических разработок , возможностей их приобретения</li> <li>3. Отсутствие четкого представления о стратегии развития предприятия</li> <li>4. Большой инновационный задел</li> <li>5. Неустойчивое положение на рынке , высокий процент рекламаций</li> <li>6. Низкая рентабельность производства</li> <li>7. Отлаженный механизм определения направлений развития предприятия</li> <li>8. Низкий технический уровень производства</li> <li>9. Известная товарная марка, высокий имидж у потребителей</li> </ol>		

**3. Установите соответствие:**

Характеристики предприятия	А. Возможности	В. Угрозы
<ol style="list-style-type: none"> <li>1. Повышение общего научно-технического уровня развития отрасли, в которой работает предприятие</li> <li>2. Высокие барьеры доступа на рынок</li> <li>3. Уход с рынка или ослабление позиций на нем конкурентов</li> <li>4. Снижение научно-технического потенциала отрасли</li> <li>5. Появление товаров-заменителей</li> <li>6. Доступ к новейшим технологиям в результате конверсии</li> <li>7. Дополнительные требования к качественным характеристикам продукции</li> </ol>		

**4. Цели инновационных стратегий:**

- 1) обеспечение конкурентной позиции предприятия;
- 2) реакция на влияние внешней среды;
- 3) средство занять другую, ранее не занимаемую рыночную нишу;
- 4) средство ухода от конкуренции путем создания новой рыночной ниши;

5) a-d.

**5. Стратегия технологического лидера (наступательная) характеризуется:**

- 1) постоянной разработкой технологических (продукт- и процесс-) инноваций;
- 2) развитием комплексных инноваций в различных сферах;
- 3) инновационным развитием реакционного характера – реакцией на изменение во внешней среде, в частности, инноваций конкурентов;

**6. Стратегия имитации характеризуется:**

- 1) постоянной разработкой технологических (продукт- и процесс-) инноваций;
- 2) развитием комплексных инноваций в различных сферах;
- 3) использованием известных технологий с их развитием в соответствии с требованиями специфического рынка;
- 4) инновационным развитием реакционного характера - реакцией на изменение во внешней среде, в частности, инновации конкурентов.

**7. Расположите данные инновационные стратегии (матрица/продукт/рынок/технология) по степени увеличения уровня риска:**

- 1) Новый продукт.  
Новый рынок.  
Новая технология.
- 2) Новый продукт.  
Новый рынок.  
Существующая технология.
- 3) Существующий продукт.  
Существующий рынок.  
Существующая технология.
- 4) Существующий продукт.  
Новый рынок.  
Новая технология.
- 5) Новый продукт.  
Существующий рынок.  
Существующая технология.
- 6) Существующий продукт.  
Новый рынок.  
Существующая технология.

**Вариант № 2.**

**1. Совокупность финансовых, интеллектуальных и материальных средств, которыми располагает предприятие для достижения положительных инновационных результатов – это:**

- 1) инновационный менеджмент;
- 2) инновационный потенциал;
- 3) инновационный проект;
- 4) инновационный капитал.

**2. Инновационность, уровень профессиональной подготовки, обучаемость, численность и структура сотрудников, занятых НИОКР – это показатели:**

- 1) нематериальных активов предприятия;
- 2) инновационного переноса предприятия;
- 3) научно-технического задела предприятия;
- 4) развития организационных структур предприятия.

**3. Незавершенные инновационные проекты, прекращенные ранее по разнообразным причинам проекта, в том числе вследствие отрицательного результата – это показатели:**

- 1) нематериальных активов предприятия;
- 2) технологического и организационного уровня предприятия;
- 3) научно-технического задела предприятия;
- 4) развития организационных структур предприятия.

**4. Персонал организации, технический и организационный уровень, организационные структуры и системы, нематериальные активы, научно-технический задел, финансовое обеспечение – это:**

- 1) характеристики нововведенческой деятельности;
- 2) показатели инновационного менеджмента;
- 3) структура инновационной программы;
- 4) элементы инновационного потенциала.

**5. Способность к позитивно-критическому восприятию новой информации, к приращению новых общих и профессиональных знаний, выдвижению новых конкурентоспособных идей – это:**

- 1) инновационный потенциал персонала;
- 2) деловая «сметка» персонала;
- 3) креативность персонала;
- 4) результаты «мозгового штурма».

**6. Группа работников, способных осуществлять поиск инновационных идей и разработку новшеств на их основе, а также воспринимающая инновации наиболее быстро – это:**

- 1) новаторы;
- 2) ранние реализаторы;
- 3) предварительное большинство;
- 4) позднее большинство;
- 5) колеблющиеся.

**7. Низкому уровню развития инновационного потенциала персонала соответствует отношение организации к персоналу как:**

- 1) одному из ресурсов;
- 2) человеческому капиталу;
- 3) социальному партнеру;
- 4) издержкам.

**8. «Сообщество работников, место каждого из которых определяется в соответствии с его трудовой активностью, функциональными возможностями; руководителями являются наиболее достойные этого члены сообщества» - это характеристика коллектива:**

- 1) стадо;
- 2) стая;
- 3) автобус;
- 4) семья;
- 5) Улей.

**9. «Интересы работников и руководителей тесно связаны с интересами коллектива в целом, отношения дружеские, нарушаются лишь при резком антиобщественном поведении какого-либо члена коллектива» - это характеристика коллектива:**

- 1) стадо;
- 2) стая;
- 3) автобус;
- 4) семья;
- 5) улей.

**10. « Относительно устойчивое сообщество, ведомое безусловным лидером – «пастухом» - и повинующееся силе традиций, привычек или инстинкта. Характеризуется минимальными взаимоотношениями между членами «стада» и отсутствием выраженных индивидуальных функций его членов» - это характеристика коллектива:**

- 1) стадо;
- 2) стая;
- 3) автобус;
- 4) семья;
- 5) улей.

**11. Понятие, отражающее способность человека приносить доход – это:**

- 1) человеческие ресурсы;
- 2) человеческий капитал;
- 3) человеческий фактор;

- 4) трудовой потенциал;
- 5) трудовые ресурсы;
- 6) рабочая сила.

**12. Результат интеллектуальной деятельности (научных исследований) и области кадровой работы в виде нового открытия, теоретического знания, теории, принципа, метода и т.п., оформленный соответствующим образом и предлагаемый для использования (в том числе коммерческого) в кадровой работе организации – это:**

- 1) кадровое нововведение;
- 2) кадровое новшество;
- 3) кадровая инновация.

**13. Процесс внедрения, распространения и практического основания кадровых новшеств в кадровой работе организации – это:**

- 1) кадровое нововведение;
- 2) кадровое новшество;
- 3) кадровая инновация.

**14. Конечный результат внедрения новшества, приводящий к изменению кадровой работы и получению экономического, социального или другого вида эффекта – это:**

- 1) кадровое нововведение;
- 2) кадровое новшество;
- 3) кадровая инновация.

**15. Кадровое новшество является результатом:**

- 1) физической деятельности;
- 2) интеллектуальной деятельности;
- 3) организационно-управленческой деятельности;
- 4) инновационной деятельности.

**16. Кадровое новшество может быть представлено в виде:**

- 1) научной документации;
- 2) технической документации;
- 3) действующего образца;
- 4) готового макета.

**17. В результате инновационной деятельности в кадровой работе происходит:**

- 1) закрепление за функциональными подразделениями новых задач;
- 2) постановка новых идей;

- 3) корректировка функций отдельных работников;
- 4) цели, задачи и функции как подразделений, так и работников, остаются неизменными.

**18. Выделите особенности управления персоналом в инновационной организации:**

- 1) ориентация на высококвалифицированные трудовые ресурсы;
- 2) особые требования к психологическим характеристикам работников;
- 3) минимизация затрат на персонал;
- 4) максимизация рисков при принятии решений в кадровой работе.

**19. В какой группе сотрудников-новаторов самоцелью является процесс творчества и самореализации:**

- 1) энтузиасты;
- 2) реалисты;
- 3) прагматики.

**20. Главной задачей адаптации персонала в инновационной организации является:**

- 1) адаптировать к требованиям рабочего места;
- 2) адаптировать к инновационному климату организации;
- 3) адаптировать к стандартам поведения;
- 4) адаптировать к графику рабочего времени;

**21. Главной задачей обучения персонала в инновационной организации является ( отметить верное):**

- 1) оценка потенциальных возможностей персонала;
- 2) оценка результатов участия в инновационной деятельности;
- 3) оценка на основе стандартов поведения и технической квалификации;
- 4) оценка в соответствии с подробными инструкциями.

**22. Главной задачей обучения персонала в инновационной организации является:**

- 1) ликвидация неграмотности;
- 2) обеспечение соответствия знаний, умений и навыков требованиям рабочего места;
- 3) всестороннее перспективное развитие персонала;
- 4) подготовка и переподготовка персонала.

**23. Научно-исследовательские, организационные, финансовые и другие мероприятия, увязанные по ресурсам, срокам и исполнителям, оформленные комплектом научной и нормативно-методической**

**документации, обеспечивающие эффективное изменение кадровой работы, выражающееся в количественных и качественных показателях – это:**

- 1) инновационный проект в кадровой работе;
- 2) этапы инновационного процесса в кадровой работе;
- 3) продуктивно-тематический план инновационного проекта в кадровой работе;
- 4) портфель кадровых инноваций.

**24. Восприимчивость персонала к нововведениям; состояние кадровой работы на момент начала реализации проекта; роль руководителя в инновационном процессе; сфера внедрения проекта в кадровой работе; невыполнение участниками проекта своих обязательств – это:**

- 1) причины инновационного проекта в кадровой работе;
- 2) признаки инновационного проекта в кадровой работе;
- 3) особенности инновационного проекта в кадровой работе;
- 4) риски инновационного проекта в кадровой работе.

**25. Выявление потребности организации в нововведении, исследование рынка кадровых инноваций с целью сбора информации о нововведениях в кадровой работе выполняются на этапе:**

- 1) разработки нововведения;
- 2) определения восприимчивости организации и персонала к нововведениям;
- 3) внедрения нововведения;
- 4) эксплуатации и сопровождения нововведения.

**26. Проведение экспериментального внедрения кадровой инновации с целью устранения недостатков проекта, а затем и полное внедрение – это этап процесса управления нововведениями в кадровой работе:**

- 1) разработка нововведения;
- 2) определение восприимчивости организации и персонала к нововведениям;
- 3) внедрение нововведения;
- 4) эксплуатация и сопровождение нововведения.

**27. Эффективному внедрению кадровых инноваций препятствуют:**

- 1) психологическая готовность персонала, которая проявляется в осознании производственной и экономической необходимости осуществления нововведения;
- 2) противоречивость целей, мотивов деятельности, интересов участников инновационного процесса;
- 3) бюрократические барьеры;
- 4) неудовлетворительная работа разработчиков нововведения и специалистов, организующих процесс его внедрения.

**28. Разработка нововведений в кадровой работе должна осуществляться:**

- 1) с учетом последних тенденций в области управления персоналом;

- 2) с учетом специфики развития предприятия;
- 3) без учета недостатков и возможностей существующей системы управления персоналом;
- 4) на основе кадрового аудита.

**29. Негативная поведенческая реакция работников на происходящие организационные изменения, выражающаяся в неисполнении инициированных изменениями правил и норм – это:**

- 1) противоправные действия;
- 2) нонконформизм;
- 3) нелояльность к организации;
- 4) сопротивление изменениям.

**30. Исходные данные и постановка задачи.** Из перечня данных необходимо с учетом специальности или специализации найти пример нововведения для каждой классификационной группы (возможны повторы); выбрать 4 нововведения, доказав, что это действительно нововведения; выбрать 4 инновации, доказав, что это действительно инновации; выбрать 3 ординарных изменения, не являющихся ни нововведениями, ни инновациями; привести собственные примеры не менее пяти нововведений разных классификационных групп.

#### ***Перечень данных для классификации кадровых нововведений***

1. Трудовой Кодекс РФ.
2. Внесение изменений в Квалификационный справочник должностей руководителей, специалистов и других служащих в связи с появлением новых специальностей.
3. Разработка общеотраслевых научно-методических рекомендаций по научной организации труда в современных условиях.
4. Справочник по делопроизводству в кадровой работе.
5. Разработка карьерограммы должности директора по персоналу в крупной организации.
6. Разработка квалификационных характеристик.
7. Типовая оперограмма процедуры найма персонала.
8. Социограмма.
9. Разработка схемы функционального разделения труда по выполнению функций управления персоналом.
10. Разработка схемы функциональных взаимосвязей в аппарате управления при выполнении функций управления персоналом.
11. Принципы управления персоналом.
12. Методы управления персоналом.
13. Разработка системы показателей по труду, необходимой для анализа и планирования персонала в конкретной организации.



14. Классификация стилей руководства (авторитарный, демократический, либеральный).
15. Разработка оргструктуры службы управления персоналом в создающейся организации.
16. Выбор варианта включения службы управления персоналом в систему управления организацией на этапе ее становления.
17. Расчет количественной потребности в персонале по формуле Розенкранца в конкретной организации.
18. Состав подсистем системы управления персоналом организации и их функции.
19. Система автоматизации кадрового учета «Парус».
20. Использование в работе службы управления персоналом конкретной организации пакета «Босс-кадровик».
21. Экспертные системы «Служба персонала», «Консалтинг персонала».
22. Методические рекомендации по разработке должностных инструкций.
23. Типовые должностные инструкции.
24. Разработка положения о подразделении в конкретной организации.
25. Разработка личностной спецификации для вновь вводимой должности по новой специальности.
26. Содержательные теории мотивации.
27. Введение летнего трудового распорядка в курортной организации.
28. Отбор персонала по результатам нетрадиционных методов оценки деловых качеств.
29. Обучение персонала методом деловых игр.
30. Методы управления конфликтами.
31. Выбор источников и путей покрытия потребности в персонале при изменении организацией рода деятельности.
32. Технология управления персоналом.

**Решение.** На отдельных листах (подписанных, с указанием даты выполнения работы и номера группы) привести список классифицируемых понятий с проставленным номером классификационного признака и подкласса или указанием на то, что приведено ординарное изменение, не относящееся к объемам изучения инновационного менеджмента в кадровой работе, желательно классифицировать примеры по всем классификационным признакам и привести примеры кадровых нововведений области специализации, указав номер квалификационного знака и подкласса этих нововведений.

*Тест оценивается по следующим критериям:*

*5 баллов* – полностью вовремя выполненное задание, оформленное в соответствии с требованиями;

*4 балла* – полностью вовремя выполненное задание, оформленное в соответствии с требованиями;

3 балла – выполненное задание в поздние сроки, оформленное в соответствии с требованиями;

0 баллов – невыполненное задание.

**33. Кейс-задание 1.** Определить затраты на реализацию стратегии инновационного развития предприятия на исследовательском этапе при разработке новой технологии, если известно, что расходы, связанные с разработкой новой технологии, составили 93 тыс. руб., затраты на оплату труда – 12 тыс. руб., отчисления единого социального налога и страховых взносов от несчастных случаев на производстве — 3,1 тыс. руб., амортизационные отчисления – 10 тыс. руб., накладные расходы – 37,2 тыс. руб.

**34. Кейс-задание 2.** Определить общий размер затрат на реализацию стратегии инновационного развития предприятия при разработке улучшающей технологии, если известно, что затраты на исследовательском этапе равны 31 тыс. руб., на конструктивном – 57 тыс. руб., на концептуальном – 95 тыс. руб., на дистрибутивном – 73 тыс. руб.

**35. Кейс-задание 3.** Определить затраты на реализацию стратегии инновационного развития предприятия на конструктивном этапе при разработке улучшающей технологии, если известно, что расходы, связанные с созданием промышленного образца, составили 127 тыс. руб., затраты на оплату труда – 15 тыс. руб., отчисления единого социального налога и страховых взносов от несчастных случаев на производстве с этой суммы, амортизационные отчисления – 12,5 тыс. руб., накладные расходы – 46,9 тыс. руб.

**36. Кейс-задание 4.** Определить общий размер затрат на реализацию стратегии инновационного развития предприятия при разработке новой технологии, если известно, что затраты на исследовательском этапе составили 81 тыс. руб., на конструктивном – 143 тыс. руб., на концептуальном – 257 тыс. руб., расходы, связанные с формированием нового рынка, 233 тыс. руб., затраты на оплату труда – 31 тыс. руб., отчисления единого социального налога и страховых взносов от несчастных случаев на производстве – 14,5 тыс. руб., амортизационные отчисления – 27 тыс. руб., накладные расходы – 96,7 тыс. руб.

**37. Кейс-задание 5.** Определить показатель квалификации научных кадров, если известно, что объем ОКР, выполненных силами предприятия, без привлечения сторонних организаций, составляет 16 тыс. руб., а фактически выполненный объем ОКР 13,6 тыс. руб.

**38. Кейс-задание 6.** Планируемый объем продаж инновационной продукции равен 98 тыс. руб., фактическая себестоимость инновационной продукции составила 46 тыс. руб. Чистая прибыль, полученная за счет реализации инновационной продукции, – 71,4 тыс. руб., а общий размер чистой прибыли, полученной предприятием при реализации всей продукции, 98,3

тыс. руб. Необходимо определить показатели исполнения маркетинговых прогнозов и результативности инновационного развития.

**39. Кейс-задание 7.** На реализацию инновационного проекта предприятие планировало израсходовать 100 тыс. руб., а фактически израсходовано 91 тыс. руб. Планируемая себестоимость производства и реализации продукции должна была составить 21 тыс. руб., фактически составила 23,8 тыс. руб. Определить показатели производственного ресурсосбережения расхода инвестиционных средств.

**40. Кейс-задание 8.** Какую стратегию целесообразно выбрать предприятию – лидера или последователя, – если известно, что число занятых в сфере НИР и ОКР на начало года составляло 56 чел., в течение года был уволен 1 чел. и принято на работу 4 чел. Средняя численность работников предприятия – 261 чел.

**41. Кейс-задание 9.** Оценить способность предприятия к освоению новых производств. Стоимость вновь введенных производственных фондов равна 743,241 млн руб. Среднегодовая стоимость производственных фондов основного производственного назначения – 564,560 млн руб., общепроизводственного назначения – 887,954 млн руб., общехозяйственного назначения – 124,743 млн. руб. Какую стратегию целесообразно выбрать предприятию?

**42. Кейс-задание 10.** Определить коэффициент имущества фирмы, предназначенного для НИР и ОКР. Стоимость оборудования производственно-технологического назначения – 1 324 744,6 тыс. руб., опытно-приборного назначения – 223 693,16 тыс. руб., экспериментального назначения – 61,48 тыс. руб. Стратегию лидера или последователя целесообразно выбрать предприятию?

**41. Кейс-задание 11.** Проанализировать способность предприятия к внедрению новой продукции. Постоянные затраты при выпуске новой продукции и продукции, изготовленной с использованием новых технологий, составили 9,907 млн руб., переменные – 6,605 млн руб. Планируемая прибыль – 15 % от себестоимости. Общая выручка от продажи всей продукции – 35,296 млн руб.

**42. Приведите примеры инноваций различных видов, о которых вы узнали в последнее время:**

Вид инновации	Актуальный пример
Базисная (радикальная)	
Улучшающая (приростная)	
Производственная	
Управленческая	
Продуктовая	
Процессная	

Стратегическая (прорыв- ная)	
---------------------------------	--

### Вариант № 3

Вопросы тестов содержат до четырех правильных ответов. Пятый ответ «д» означает, что ни один из ответов не является верным.

**1. Введение термина «инновация» связывают с именем:**

- а) Гобсона;
- б) Кейнса;
- в) Шумпетера;
- г) Маркса.

**2. Теория длинноволнового развития экономики разработана:**

- а) Маршаллом;
- б) Шумпетером;
- в) Кейнсом;
- г) Кондратьевым.

**3. Сколько парадигм экономического развития различает современная экономическая наука?**

- а) 3;
- б) 5;
- в) 8;
- г) 12.

**4. Какие составляющие не относятся к категории «новая экономика»?**

- а) поведенческая;
- б) финансовая;
- в) информационная;
- г) инновационная.

**5. В чем заключается «эффект красной королевы»?**

- а) в скорости изменений;
- б) в необходимости посредством инноваций обойти конкурента;
- в) в необходимости инновационной деятельности для сохранения позиций;
- г) в ограниченности возможностей имитационной стратегии.

**6. К воспроизводственному процессу не относятся:**

- а) инновационный процесс;
- б) инвестиционный процесс;
- в) научно-технический перенос;
- г) сбережение.

**7. Инновацией является:**

- а) новая система стимулирования;

- б) новый товар;
- в) фундаментальная научная идея;
- г) объект новой техники.

**8. Инновация характеризуется:**

- а) коммерциализуемостью новшества;
- б) ориентацией на удовлетворение идеальных потребностей разработчика;
- в) планируемостью;
- г) измеримостью результата.

**9. Является ли инновацией научно-техническая разработка, которая не может быть внедрена в ближайшие 13 лет:**

- а) да;
- б) нет;
- в) да, при горизонте планирования 7 лет;
- г) да, по истечении указанного срока.

**10. Инновация отличается от прочих бизнес-процессов:**

- а) ориентацией на коммерциализацию;
- б) фундаментальной неопределенностью;
- в) низкими рисками;
- г) характером целеполагания.

**11. Инновационная неопределенность и риски по сравнению с такими прочими бизнес-процессами:**

- а) выше;
- б) ниже;
- в) несоизмеримы;
- г) все зависит от конкретных условий.

**12. Для целеполагания в инновационном процессе характерно:**

- а) директивность;
- б) вероятностный характер;
- в) широкий диапазон результата;
- г) длительный горизонт планирования.

**13. Неформализуемые механизмы инновационного процесса – это:**

- а) эффекты взаимовлияния;
- б) неконтролируемые лаги;
- в) побочные эффекты;
- г) аспекты инновационной неопределенности.

**14. К основным классификационным характеристикам инновации относятся:**

- а) длительность разработки;
- б) сфера приложения;

- в) степень новизны;
- г) характер результата (объекта инновации).

**15. К основным классификационным характеристикам инновации не относятся:**

- а) стоимость разработки;
- б) источник инновационной идеи;
- в) характер организации исследовательских работ;
- г) совместимость инновации с плановым периодом.

**16. «Спинофф» – это:**

- а) термин, относящийся к способу реализации инновации;
- б) синоним термина «технологический толчок»;
- в) синоним термина «технологический перенос»;
- г) способ организации инновационных разработок.

**17. К преимуществам стратегии «первого шага» относятся:**

- а) технологическое лидерство;
- б) низкие риски;
- в) контроль рынков и сетей сбыта;
- г) низкая стоимость инновационных проектов.

**18. По степени новизны различают следующие типы инновации:**

- а) революционные;
- б) архитектурные;
- в) технологические;
- г) новые для внедряющего предприятия.

**19. Модифицирующие инновации обеспечивают:**

- а) технологический прорыв;
- б) низкие затраты;
- в) стратегические изменения;
- г) пониженные риски.

**20. Заимствованные инновации:**

- а) повышают издержки;
- б) повышают технологический уровень;
- в) повышают агрессивность стратегии предприятия;
- г) повышают качество продукции.

**21. По характеру результатов (объекту) различают следующие типы инноваций:**

- а) товарно-продуктовые;
- б) информационные;
- в) технико-технологические;
- г) рыночно-сетевые.

**22. Для какого типа инноваций характерна ориентация на ценовую конкуренцию?**

- а) товарно-продуктовых;
- б) технико-технологических;
- в) организационно-управленческих;
- г) комплексных.

**23. Для какого типа инноваций характерна ориентация на неценовую конкуренцию?**

- а) товарно-продуктовых;
- б) технико-технологических;
- в) организационно-управленческих;
- г) комплексных.

**24. Жизненный цикл нововведения (ЖЦ) отличается от ЖЦ товара:**

- а) наличием стадии стабилизации;
- б) наличием стадии разработки;
- в) меньшей длительностью;
- г) меньшими инвестициями.

**25. Инвестиционный и инновационный циклы совпадают по длительности:**

- а) при оценке инвестиционного проекта;
- б) в случае принципиальной инновации;
- в) в случае рыночной удачи инновации;
- г) при отсутствии информационного этапа инвестиционного процесса.

**26. По отношению к инновационному процессу различают следующие типы стратегий развития:**

- а) венчурная;
- б) быстрого возврата капитала;
- в) дифференциация;
- г) имитационная.

**27. Инновационная и венчурная инвестиционные стратегии совпадают:**

- а) при разработке принципиальной инновации;
- б) внутрифирменном венчуре;
- в) венчуре сопровождения;
- г) разработке модифицирующей инновации.

**28. Какие из перечисленных рисков нехарактерны для инновационной инвестиционной стратегии?**



- а) страховой;
- б) инновационный;
- в) коммерческий;
- г) технологический.

**29. Финансовый риск максимален:**

- а) при инновационной стратегии;
- б) имитационной стратегии;
- в) венчурной стратегии;
- г) одинаков при всех типах инвестиционных стратегий.

**30. Коммерческий риск больше:**

- а) при принципиальном товарном нововведении;
- б) модифицирующем нововведении;
- в) технологическом нововведении;
- г) комплексном нововведении.

**31. Необходимым условием успешной реализации имитационной стратегии является:**

- а) финансовая мощь фирмы-инвестора;
- б) быстрое освоение реальных инвестиций;
- в) эффективный маркетинг;
- г) сегментация рынка.

**32. Имитационной стратегии не свойственен:**

- а) инновационный риск;
- б) технологический риск;
- в) коммерческий риск;
- г) регулярные риски.

**33. Какая из форм венчурной деятельности является непосредственно способом реализации инновационного процесса?**

- а) финансовый венчур;
- б) межкорпоративный венчур;
- в) внутрифирменный венчур;
- г) классический венчур.

**34. Какие риски минимизирует венчурная стратегия?**

- а) финансовый;
- б) технологический;
- в) макроэкономические;
- г) инновационные.

**35. Для нововведенческого венчура нехарактерны:**

- а) специализация;
- б) корпоративная организационная структура;
- в) ориентация на использование научно-технического переноса;
- г) иная, чем в крупных корпорациях, система мотивации.

**36. Условием успешного функционирования внутрикорпоративного венчура является:**

- а) высокая мотивированность сотрудников в исследовательских подразделениях;
- б) автономность венчурных подразделений;
- в) ориентированность на возможность научно-технического переноса;
- г) интегрированность в корпоративную структуру.

**37. Какие задачи решает развитие предприятия?**

- а) совершенствование ассортимента продукции;
- б) внедрение инновации;
- в) обеспечение стабильности и устойчивости текущего производства;
- г) адаптацию к меняющимся внешним условиям.

**38. Какие основные формы развития предприятия можно выделить?**

- а) инновационное;
- б) структурное;
- в) стратегическое;
- г) инвестиционное.

**39. Каковы основные задачи государства в инновационном процессе?**

- а) создание стимулирующих финансовых механизмов;
- б) организация и финансирование разработок;
- в) подготовка кадров инновационной деятельности;
- г) повышение статуса инновационной деятельности в обществе.

**40. Для отечественных предприятий в инновационной деятельности характерна модель:**

- а) технологического переноса;
- б) «рыночного вызова»;
- в) «технологического толчка»;
- г) внешнего инвестирования.

**41. Затраты предприятия на НИОКР составляют 5 млн. условных денежных единиц (у. д. е.) в год, а стоимость оборота – 200 млн у. д. е. в год. Какова величина коэффициента инновационности (технологичности) предприятия?**

- а) 40;
- б) 205;
- в) -195;
- г) 2,5 %.

**42. Рыночная стоимость предприятия составляет 3 млрд. у. д. е. Восстановительная стоимость активов – 600 тыс. у. д. е. Какова величина коэффициента Тобина?**

- а) 20 %;

- б) 16 %;
- в) 2,4 млрд у. д. е.;
- г) 5.

**43. Величина ожидаемого прироста прибыли от внедрения инновации составляет 800 тыс. у. д. е. в год. Индекс возврата от исследований 0,5. Какова стоимость инновационного проекта?**

- а) 400 тыс. у. д. е.;
- б) 1600 тыс. у. д. е.;
- в) 799,5 тыс. у. д. е.;
- г) 0,5 тыс. у. д. е.

**44. К организационно-управленческим уровням инновационного менеджмента относят:**

- а) административный;
- б) юридический;
- в) стратегический;
- г) тактический.

**45. Роль предприятия в инновационном процессе определяется:**

- а) долей финансирования;
- б) склонностью к рискам;
- в) влиянием на инновационную инфраструктуру общества;
- г) тесной связью с рынками.

**46. К инновационным ресурсам предприятия относятся:**

- а) оборотные средства;
- б) организационная культура;
- в) технико-технологический уровень;
- г) возможности финансирования.

**47. К инновационным ресурсам предприятия не относятся:**

- а) научно-технический задел;
- б) организационная иерархия;
- в) текущие затраты;
- г) нематериальные активы.

**48. Инновационный потенциал – это:**

- а) совокупность инновационных ресурсов;
- б) предельный размер вклада ИД в эффективность предприятия;
- в) вся инновационная деятельность предприятия;
- г) способ соединения инновационных ресурсов.

**49. Система «Кайзен» обеспечивает:**

- а) радикальный технологический прорыв;
- б) освоение новой продукции;
- в) массовые небольшие улучшения;

г) улучшение инновационности организационной культуры.

**50. Формирование и реализация стратегии инновационной деятельности включает в себя:**

- а) инновационный анализ;
- б) руководство инновационными проектами;
- в) инновационное целеполагание;
- г) стратегию развития инновационных ресурсов.

**51. Какие характеристики определяют размер финансирования инновационной деятельности?**

- а) финансовые возможности предприятия;
- б) репутация исследовательских коллективов;
- в) сохранение инновационного персонала;
- г) поддержание престижа компании.

**52. Какой подход к управлению инновационной деятельностью наиболее приемлем?**

- а) технократический;
- б) поведенческий;
- в) информационный;
- г) адхократический.

**53. Какие задачи решает стратегия организационно-личностного развития инновационных ресурсов организации?**

- а) формирование и развитие инновационного персонала;
- б) приобретение нового оборудования;
- в) улучшение «инновационного климата» в организации;
- г) формирование организационных механизмов поддержки ИД.

**54. Внутренними участниками инновационной деятельности предприятия являются:**

- а) венчурные фирмы;
- б) спиннинговые фирмы;
- в) консорциумы;
- г) бизнес - ангелы.

**55. Инновационный проект – это:**

- а) ожидаемый результат инновации;
- б) формирование и реализация плана разработки конкретной инновации;
- в) пакет документов, фиксирующих план разработки инновации;
- г) инновационная идея.

**56. Проектная организация предполагает:**

- а) сложную иерархию;
- б) матричную структуру;
- в) жесткий контроль;

г) гибкое планирование.

**57. Проектная организация исключает:**

- а) командную организацию;
- б) использование семинаров;
- в) директивное планирование;
- г) широкую гласность.

**58. К источникам финансирования инновационного проекта не относятся:**

- а) собственные средства;
- б) оборотные средства;
- в) заемные средства;
- г) спонсорские средства.

**59. В соответствии с Налоговым кодексом РФ затраты, связанные с финансированием неудачных инновационных проектов, относятся.**

- а) к безвозвратным потерям;
- б) на себестоимость продукции в полном объеме;
- в) на себестоимость продукции в размере 70 %;
- г) на себестоимость продукции в размере 30 %.

**60. Источниками инновационных противоречий служат:**

- а) персонал;
- б) технико-технологический уровень производства;
- в) руководство предприятия;
- г) внешнее окружение.

**61. Инновационный конфликт – это:**

- а) социализация противоречий;
- б) персонализация противоречий;
- в) проявление противоречий;
- г) предельное обострение противоречий.

**62. Какие явления не являются стадиями развития конфликта?**

- а) социализация;
- б) осознание;
- в) проявление;
- г) разрешение.

**63. Какие виды конфликтов наиболее деструктивны в инновационном процессе:**

- а) субстанциональные;
- б) внутригрупповые;
- в) межгрупповые;
- г) личностные.

**64. Какие способы снятия конфликтов приемлемы в инновационном процессе:**

- а) компромисс;
- б) отступление;
- в) применение силы;
- г) решение проблемы.

**65. Стратегический смысл показателя абсолютной эффективности заключается:**

- а) максимизации прибыли;
- б) минимизации собственных средств предприятия;
- в) максимизации собственных средств предприятия;
- г) максимизации отдачи от инвестиций.

**66. Аналогом абсолютной эффективности среди показателей текущего производства является:**

- а) валовая прибыль предприятия;
- б) общая рентабельность производственных фондов;
- в) издержки предприятия;
- г) рентабельность продаж.

**67. Общая рентабельность производства предприятия составила 27,1 %. Абсолютная эффективность ИП – 23,4 %, прочие обстоятельства не уточняются. Инвестиционное решение при этих условиях:**

- а) скорее всего, проект будет принят;
- б) скорее всего, проект будет отклонен;
- в) отсутствует критериальная информация для принятия решения;
- г) решение зависит от стратегических притязаний руководства.

**68. Общая рентабельность производства предприятия составляет 27,1 %. Абсолютная эффективность ИП – 28,3 %. Прочие обстоятельства не уточняются. Инвестиционное решение при этих условиях:**

- а) скорее всего, проект будет принят;
- б) скорее всего, проект будет отклонен;
- в) отсутствует критериальная информация для принятия решения;
- г) решение зависит от стратегических притязаний руководства.

**69. Срок окупаемости инновационного проекта:**

- а) равен нормативному сроку службы оборудования;
- б) меньше нормативного срока службы оборудования;
- в) больше нормативного срока службы оборудования;
- г) зависит от величины абсолютной эффективности (Эа).

**70. Абсолютная эффективность инновационного проекта равна 0,20. Срок окупаемости проекта:**

- а) 20 лет;
- б) 10 лет;
- в) 5 лет;
- г) отсутствует информация для суждения.

**71. Абсолютная эффективность не позволяет:**

- а) ранжировать ИП;
- б) учитывать приоритеты ИП;
- в) сравнивать одноцелевые ИП;
- г) дисконтировать прибыль и инвестиции.

**72. К недостаткам показателя абсолютной эффективности Эа относятся:**

- а) укрупненный характер оценок;
- б) невозможность учета ликвидности инвестиций;
- в) невозможность сопоставления разнонаправленных проектов;
- г) «измельчение» инвестирования.

**73. Кей-задание. Ситуация 1. Политика и стимулирования инновативности и творчества служащих в корпорации ЗМ.**

Minnesota Mining and Manufacturing Company (3M) является одной из крупнейших американских компаний и имеет почти столетнюю историю. 3M производит абразивные материалы, самоклеящиеся пленки и ленты, перевязочные материалы и одноразовое белье, проекторы, канцтовары и световозвращающие материалы. Ассортимент продукции отличается большим разнообразием. Компания использует стратегию глубокой дифференциации и действует во многих рыночных сегментах. Это продукция и для дома, и для промышленности. Фирма действует на различных географических рынках.

Штаб-квартира компании находится в Сент-Поле – столице Миннесоты.

В полчаса езды от Сент-Пола высалятся ряды одинаковых корпусов из розового кирпича, разбит парк с беговыми дорожками и озером, где плавают утки. В зале одного из корпусов развешены постеры. Вот багровый закат и парящий над горами американский орел, ниже крупным шрифтом набрано «ЦЕЛЬ» и поменьше: «Кто видит цель, добьется успеха». Еще один постер: байдарка, дружный взмах весел на фоне восхода. Это про слаженную «команду», которая позволяет добиться «цели».

Сотрудник 3M получает интересную работу, стабильную и высокую зарплату (доход менеджера среднего звена составляет 200 тыс. долл. в год), медицинскую страховку, крупную пенсию. Компания постоянно организует бесплатные курсы повышения квалификации и активно продвигает служащих вверх по карьерной лестнице.

Миссия компаний 3M сформулирована так: «Всемирно удовлетворять потребности клиентов, предлагая им новые технологий и услуги». Осознание миссии пронизывает всю компанию. Выступления руководителей всех уровней управления начинается с озвучивания миссии.

Смысл деятельности 3M в том, чтобы создавать новые продукты и новые услуги, необходимые клиентам. Глобальная стратегия компании ориентирована на то, чтобы адаптировать новые идеи и изобретения для максимального количества сегментов рынка.

Исследования нужд потребителей здесь ведутся одновременно на нескольких уровнях управления и в различных горизонтальных подразделениях. Линейные руководители общаются с руководством заказчика; отделы НИОКР тесно связаны с комитетами по стратегическому планированию и финансовыми службами; службы логистики имеют прямые контакты со складами покупателей и т. д. Тесный контакт с потребителями помогает 3M постоянно дорабатывать и улучшать свою продукцию. Клиенты компании являются одним из основных источников новых идей.

Теперь уже трудно сказать, кому пришла в голову мысль сделать «автобусную обертку» — оклеивать автобус пленкой, прозрачной только изнутри, а с внешней стороны наносить на нее рекламу. Идея была плодом совмест-



ного творчества клиента, рекламного агентства и ЗМ. Компании осталось только изобрести такую пленку.

Компания ЗМ является одним из крупнейших изобретателей в мире. Хотя многие изобретения здесь были сделаны спонтанно, подавляющее большинство новых товаров и услуг появились в результате четко спланированных клиентов.

Для достижения высокой инновативности руководство компании разработало **уникальную систему поощрения новаторства** у служащих. В основе кадровой политики ЗМ лежит принцип **Вильяма Макнайта**, руководящего компанией в 1940-х гг. «Найдите правильных людей и оставьте их в покое. Они все сделают сами» — говорил основоположник ЗМ. «Философия Макнайта» подразумевает соблюдение следующих принципов управления:

- по мере роста бизнеса важно делегировать ответственность и поощрять инициативу;
- ошибки, которые могут возникнуть в этом случае, не столь значительны по сравнению с ошибками авторитарного руководства;
- слишком критическое отношение к ошибкам может привести к тому, что инициатива будет утрачена.

На практике эти принципы реализуются в двух правилах. Первое состоит в том, что компания использует различные *методики оценки инновативности* для служащих и для менеджеров. Методика для служащих более лояльна и поощряет даже неудачные идеи, ставя во главу угла само желание людей к творчеству и новаторству. Второе правило – «*правило 15 %*» заключается в том, что все сотрудники компании имеют право тратить 15 % своего рабочего времени на собственные исследования в *любой области*. Создан специальный венчурный фонд, выдающий гранты на такие проекты.

Первоначально линейные руководители рассматривают все идеи. По мере возрастания стоимости исследования для оценки их потенциала привлекаются эксперты из др. функциональных подразделений компании. Маркетологи, финансисты и др. специалисты проводят независимую экспертизу и отсеивают примерно 20 % проектов. Далее цикл повторяется, и в результате остаются наиболее перспективные проекты, которые не всегда доходят до рыночной стадии, однако создают инновационную стратегическую базу компании и могут быть востребованы через несколько лет.

Конечно в оценке эффективности новых идей случаются ошибки, но компания не боится их признавать. В 1985 г. руководитель группы по разработке нового волокна Ливио Де Симоне столкнулся с решением высшего руководства компании о закрытии данного направления. Рынок текстиля казался неперспективным с маркетинговой точки зрения. Однако, используя правило 15 %, группа сумела завершить проект, и через большой промежуток времени на рынок была выведена новинка *Thinsulate* – непромокаемая, непродуваемая, но мягкая и пропускающая воздух ткань, используемая во многих отраслях. Новинка имела большой успех, Ливио Де Симоне через несколько лет стал председателем Совета директоров компании ЗМ.

Сейчас в составе ЗМ 40 дивизионных подразделений, занятых в 60 различных сферах бизнеса. В соответствии с миссией компании достигнута высокая степень децентрализации, и дивизиональные руководители имеют полную свободу в принятии управленческих решений в рамках своей области функционирования. Здесь самостоятельно принимаются решения о направлении и объеме исследований, количестве занятых в проектах и о формах оплаты труда, о необходимых инвестициях в оборудование, сбытовой политике и даже расширении производства, которое финансируется из центра.

Важно при этом, что разработанными в различных подразделениях технологиями владеет компания в целом. Это позволяет использовать принцип технологического синергизма (экономии на разработке новых технологий) и использовать технологии во многих дивизионах одновременно.

Структура компании построена по продуктовому принципу, где производство и сбыт определенного продукта осуществляются одним подразделением, которому полностью делегированы маркетинговые функции.

Единственная сфера, где ЗМ не является новатором, – это финансы. У компании нетипично низкое соотношение заемных и собственных средств, а акции растут медленнее, чем в среднем в данной отрасли. Однако дивиденды компания выплачивает стабильно, что соответствует ее миссии «... одинаково высокая ответственность как перед клиентами, так и перед акционерами».

### **Задание**

1. Определите тип глобальной инновационной стратегии компании.
2. Сформулируете принципы политики стимулирования новаторства служащих компании. Подумайте, отличаются ли эти принципы от форм и методов стимулирования инновативности управленческих звеньев ЗМ.
3. Изучите сайт [www.ЗМ.com](http://www.ЗМ.com) компании ЗМ и назовите факты, указывающие на высокую степень ее инновационной активности.

## **Вариант № 4**

### **1. Инновация — это:**

- 1) прибыльное (рентабельное) использование новшеств в виде новых технологий, видов продукции и услуг, организационно-технических и социально-экономических решений производственного, финансового, административного или иного характера;
- 2) фундаментальные исследования и разработка теоретического подхода к решению проблемы, финансирующиеся из бюджета на безвозвратной основе;
- 3) подготовка инвестиционного предложения для потенциального инвестора.

### **2. Период времени от зарождения идеи, создания и распространения новшества и до его повседневного использования называется:**

- 1) жизненный цикл инновации;
- 2) инвестиционный цикл;
- 3) проектный период.

### **3. Инновационная деятельность направлена:**

- 1) на строительство, реконструкцию или расширение действующих предприятий, зданий, сооружений и других видов основных фондов, предназначенных для производства новых продуктов и услуг;
- 2) практическое использование научного, научно-технического результата и интеллектуального потенциала с целью получения нового или улучшения производимого продукта, способа его производства и удовлетворения общества в конкурентоспособных товарах;
- 3) осуществление инвестиций в объекты нематериальной сферы.

### **4. Разновидность изменений по И. Шумпетеру не включает:**

- 1) изменения общественных формаций и традиционных потребительских предпочтений;
- 2) внедрение продукции с новыми свойствами;
- 3) использование новой техники, новых технологических процессов или нового рыночного обеспечения производства (купля – продажа);
- 4) использование нового сырья;
- 5) изменения в организации производства и его материально-технического обеспечения;
- 6) появление новых рынков сбыта.

### **5. Источники инноваций не включают:**

- 1) новые знания, научного или ненаучного характера;

- 2) неожиданное событие, которым может быть неожиданный успех или неожиданная неудача;
- 3) несоответствие между реальностью и ее отражением во мнениях и оценках людей;
- 4) изменения в восприятии и в ценностных установках;
- 5) бюджетное планирование и прогнозирование.

**6. Предпринимателей, первыми освоивших новшество называют:**

- 1) новаторы;
- 2) ранние реципиенты;
- 3) раннее большинство;
- 4) отстающие.

**7. Фирмы, первые внедрившие новшество в массовое производство, что обеспечивает им дополнительную прибыль, есть:**

- 1) новаторы;
- 2) ранние реципиенты;
- 3) раннее большинство;
- 4) отстающие.

**8. Классификация инноваций по типу новшества не включает:**

- 1) продуктовые инновации;
- 2) материально-технические инновации;
- 3) экономические инновации;
- 4) правовые инновации;
- 5) организационно-управленческие инновации.

**9. Рост прибыли за счёт повышения цены на новые продукты или модификацию прежних, а так же за счет увеличения объема продаж обеспечивают:**

- 1) инновации-процессы;
- 2) инновации-продукты.

**10. Рост экономических показателей за счет совершенствования подготовки исходных материалов и параметров процесса за счет снижения издержек производства обеспечивают:**

- 1) инновации-процессы;
- 2) инновации-продукты.

**11. Создание принципиально новых видов продукции, технологий, новых методов управления характерно:**

- 1) для улучшающих инноваций;
- 2) радикальных инноваций;

- 3) комбинаторных инноваций.

**12. Идеи сравнительно высокой степени новизны, в частности, разработка нового поколения продуктов за счёт концентрации ресурсов характерна для:**

- 1) радикальных инноваций;
- 2) улучшающих инноваций;
- 3) комбинаторных инноваций.

**13. Полное вытеснение устаревшего продукта новым и тем самым обеспечение более эффективного выполнения соответствующих функций предполагают:**

- 1) открывающие инновации;
- 2) замещающие инновации;
- 3) возвратные инновации;
- 4) отменяющие инновации.

**14. Исключение какой-либо операции или выпуск какого-либо продукта, не предполагающий ничего взамен предполагают:**

- 1) отменяющие инновации;
- 2) открывающие инновации;
- 3) замещающие инновации;
- 4) возвратные инновации.

**15. Создание средств или продуктов, не имеющих сопоставимых аналогов или функциональных предшественников, предполагают:**

- 1) замещающие инновации;
- 2) возвратные инновации;
- 3) открывающие инновации;
- 4) отменяющие инновации.

**16. Признаком классификации инноваций на точечные, системные и стратегические являются:**

- 1) социальные последствия;
- 2) объем применения;
- 3) эффективность.

**17. По особенностям механизма осуществления выделяют:**

- 1) производственные, управленческие инновации и инновации в сфере условий труда;
- 2) инновации, вызывающие социальные издержки и новые виды монотонного труда;

3) диффузные и единичные, завершенные и незавершенные, успешные и неуспешные инновации.

**18. Первым этапом создания новшества являются:**

- 1) экспериментальные разработки в лабораториях и экспериментальных производствах, определение технических параметров, проектирование изделий, изготовление, испытание, доводка;
- 2) исследования прикладного характера и создание экспериментальных моделей;
- 3) фундаментальные исследования и разработка теоретического подхода к решению проблемы, финансирующиеся из бюджета на безвозвратной основе.

**19. Жизненный цикл новшества не включает:**

- 1) зарождение;
- 2) освоение;
- 3) диффузию;
- 4) рутинизацию;
- 5) ликвидацию.

**20. Процесс введения и использования новшества для достижения организационной цели в условиях динамично меняющейся среды называется:**

- 1) инвестиционным процессом;
- 2) инновационным процессом;
- 3) коммерциализацией новшества.

**21. Одним из этапов исследования инвестиционных возможностей является:**

- 1) оценка рисков, связанных с осуществлением проекта;
- 2) оценка предполагаемого объема инвестиций по укрупненным нормативам и предварительную оценку их коммерческой эффективности;
- 3) проведение полномасштабного маркетингового исследования;
- 4) формирование сметно-финансовой документации.

**22. Составной частью ТЭО проекта является:**

- 1) оценка уровня базовых, текущих и прогнозных цен на продукцию (услуги);
- 2) подготовка контрактной документации на проектно-изыскательские работы;
- 3) подготовка предложений по организационно-правовой форме реализации проекта и составу участников;

- 4) подготовка программы выпуска продукции (реализации услуг).

**23. Финансовые последствия реализации проекта для его непосредственных участников оцениваются в рамках определения:**

- 1) бюджетной эффективности инвестиций;
- 2) коммерческой эффективности инвестиций;
- 3) народнохозяйственной эффективности инвестиций.

**24. Затраты и результаты, связанные с реализацией проекта, выходящие за пределы прямых финансовых интересов участников инвестиционного проекта и допускающие стоимостное измерение оцениваются в рамках определения:**

- 1) бюджетной эффективности инвестиций;
- 2) коммерческой эффективности инвестиций;
- 3) народнохозяйственной эффективности инвестиций.

**25. Чистый дисконтированный доход или интегральный эффект это:**

- 1) абсолютная величина превышения доходов по проекту над инвестиционными затратами, приведенными к единому моменту времени путем дисконтирования;
- 2) чистая прибыль от реализации инвестиционного проекта;
- 3) отношение суммы приведенного эффекта к величине инвестиционных затрат.

**26. Проект эффективен, если:**

- 1)  $NPV > 0$
- 2)  $NPV < 0$
- 3)  $NPV = 0$

**27. Формула расчета индекса рентабельности инвестиций при неоднократных вложениях капитала имеет вид:**

- 1) 
$$NPV = \sum_{k=1}^n \frac{P_k}{(1+r)^k} - \sum_{j=1}^m \frac{IC_j}{(1+r)^j}$$

- 2) 
$$PI = \sum_{k=1}^n \frac{P_k}{(1+r)^k} / IC$$

$$3) \quad PI = \sum_{k=1}^n \frac{P_k}{(1+r)^k} / \sum_{j=1}^m \frac{IC_j}{(1+r)^j}$$

**28. Ставка дисконтирования, использование которой обеспечивает равенство текущей стоимости ожидаемых денежных потоков и текущей стоимости инвестиционных вложений называется:**

- 1) индексом рентабельности инвестиций;
- 2) внутренней нормой доходности;
- 3) средней ценой инвестированного капитала.

**29. Временной период, в течение которого прогнозируемые поступления денежных средств составят равную сумму с величиной инвестиционных затрат, называется:**

- 1) горизонтом расчета;
- 2) сроком окупаемости проекта;
- 3) жизненным циклом проекта.

**30. Инновационный менеджмент — это:**

- 1) определение потребности в ресурсах для реализации различных фаз инновационного цикла, постановка задач перед сотрудниками организации, организация работы;
- 2) совокупность принципов, методов и форм управления инновационными процессами, инновационной деятельностью, занятыми этой деятельностью организационными структурами и их персоналом;
- 3) контроль, анализ, корректировка действий, накопление опыта.

**31. Какая форма участия организации на рынке новшеств сформулирована некорректно:**

- 1) развитие собственной научной, научно-технической и экспериментальной базы для проведения НИОКР;
- 2) проведение исследований на кооперационных началах с другими организациями;
- 3) оформление заказов на проведение научно-исследовательских и (или) экспериментальных работ государственной организации;

- 4) приобретение лицензий на право производства товаров или услуг;
- 5) приобретение нематериальных активов путем выпуска акций, облигаций, привлечения иностранного капитала и организации совместного производства.

**32) Какие бывают формы скрытого сопротивления изменениям?**

- 1) снижение производительности труда;
- 2) забастовка;



- 3) падение трудовой дисциплины;
- 4) прямое противодействие изменениям.

**33) В чем основное преимущество такого метода преодоления сопротивления изменениям, как обучение и предоставление информации?**

- 1) сопротивление относительно быстро ликвидируется и не требует больших затрат;
- 2) лучшее понимание сотрудниками причин проведения изменений;
- 3) сопротивление ликвидируется благодаря осознанию причастности к принятию решения об изменениях.

**34. Что, по Вашему мнению, является, наиболее распространенными стимулами и, напротив, барьерами на пути внедрения в практическую жизнь новых идей, т.е. на пути реализации инновационных процессов? Проранжируйте список стимулов (и соответственно, список барьеров) в порядке убывания силы факторов.**

Основные стимулы	Основные барьеры
На пути реализации инновационных процессов	
1.	1.
2.	2.
3.	3.
4.	4.
5.	5.

#### **34. Задача № 1**

Какова должна быть ставка роялти, если разработчик (исполнитель) и заказчик при заключении договора на создание научно-технической продукции решили определять цену на нее, исходя из равенства рентабельностей в научно-технической и производственной сферах? Цена единицы продукции заказчика составляет 12 руб., ее себестоимость равна 9 руб., масштаб выпуска — 950 шт., затраты исполнителя — 750 руб.

#### **Задача № 2**

Патентообладатель передает инновационно активному предприятию права на использование изобретения с целью выпуска новой продукции. Стороны договора решают определять цену лицензии, исходя из равенства рентабельности патентообладателя и инновационно активного предприятия.

Чему будет равна цена лицензии и рентабельность патентообладателя, если затраты на изобретательскую деятельность составили 100,0 тыс. руб., себестоимость и цена единицы новой продукции 80 и 100 руб. соответственно, объем продаж — 50 000 шт.?

### **Задача № 3**

Определите ожидаемую стоимость НИОКР методом удельных затрат, если известно, что среднемесячная заработная плата в НИИ-исполнителе равна 8 250 руб. в расчете на одного работающего, число занятых выполнением проекта составляет 12 чел., длительность выполнения работ — 10 мес. Доля расходов на оплату труда персонала НИИ составляет 32 % себестоимости работ.

### **Задача № 4**

Удельная стоимость потребительских свойств изделия, снимаемого с производства, равна 305,2 руб. Каков должен быть минимальный размер потребительских свойств нового изделия, если затраты на его производство равны 1310 руб.?

### **Перечень деловых игр**

1. Деловая игра «Разработка классификации нововведений в управлении персоналом».
2. Деловая игра «Расчет эффективности инновационного проекта».
3. Деловая игра «Разработка методов внедрения нововведений в сфере управления персоналом».

### **Перечень ситуаций для анализа**

1. Для инноваций нужны кадры и проекты.
2. Риски и внедрения новых HR-систем.
3. Политика стимулирования новаторства и творчества служащих в корпорации ЗМ.
4. Восприимчивость организации и персонала к изменениям на примере компании.

### **Примерные вопросы для подготовки к экзамену**

1. Охарактеризуйте роль государства в сохранении и совершенствовании научно-технического и инновационного потенциала страны.
2. Каким образом происходило становление инновационной деятельности в России?
3. Назовите основные элементы организационного механизма разработки и реализации инновационной политики государства.
4. Каковы особенности формирования и совершенствования структур инновационных предприятий?

5. Проанализируйте разработки зарубежных и отечественных ученых по проблемам кадровой инноватики.

6. Назовите основные особенности и проблемы управления инновациями в управлении персоналом.

7. Каковы предпосылки формирования рынка кадровых инноваций?

8. Приведите пример программы стимулирования новаторских кадров на примере конкретной организации.

9. Охарактеризуйте проблемы восприимчивости персонала организации к инновациям на конкретном примере.

10. Каковы особенности процесса индивидуального творческого мышления?

11. Какова роль системы управления персоналом в стимулировании инициативы и творческой активности работников организации?

12. Каковы этапы разработки системы внедрения кадровых инноваций в организации?

13. Дайте определение человеческого капитала организации.

14. Приведите примеры подходов к определению эффективности инвестиций в человеческий капитал.

15. Предложите план мероприятий, направленных на повышение инновационного потенциала персонала.

16. Охарактеризуйте роль инновационных кадров в современной экономике.

17. Каковы проблемы управления временной рабочей группой?

18. Проанализируйте положительный опыт организаций, в которых реализуются методы управления персоналом инновационной направленности.

19. Проведите анализ рынка новшеств в сфере управления персоналом в методологии (системе) технологии управления персоналом.

## **МЕТОДИЧЕСКИЕ УКАЗАНИЯ К КУРСОВОМУ ПРОЕКТИРОВАНИЮ ПО УЧЕБНОЙ ДИСЦИПЛИНЕ «ИННОВАЦИОННЫЙ МЕНЕДЖ- МЕНТ В УПРАВЛЕНИИ ПЕРСОНАЛОМ»**

Методические указания к курсовому проектированию являются практической частью дисциплины «Инновационный менеджмент в управлении персоналом» и ориентированы на развитие инновационного мышления и профессиональных навыков в области управления нововведениями у будущих специалистов по управлению персоналом.

Методические указания должны помочь студенту:

- сформулировать тему курсового проекта;
- сформулировать цели и задачи курсового проекта;
- определить структуру курсового проекта;
- ориентироваться в соответствующей научной литературе;
- разработать и сформулировать предложения по разработке и обоснованию экономической эффективности нововведений в подсистемах системы управления персоналом.

Выполнение курсового проекта предполагает консультационную помощь со стороны преподавателя и творческое развитие студентом разделов курсового проекта.

Курсовой проект по учебной дисциплине «Инновационный менеджмент в управлении персоналом» является составной частью подготовки специалистов по управлению персоналом, поэтому он призван помочь студентам овладеть навыками научно-исследовательской работы, научить студентов методам аналитической и проектной работы в области кадровой инноватики, а также умению обосновывать эффективность нововведений в области управления персоналом.

## **1.1. Общие требования к курсовому проекту**

Курсовой проект по дисциплине «Инновационный менеджмент в управлении персоналом» представляет собой самостоятельную учебную работу студента, выполняемую под руководством преподавателя. Цель — закрепление знаний по основным разделам этой учебной дисциплины, а также выработка умения творчески применять полученные знания для комплексного решения конкретных задач в процессе разработки и внедрения нововведений в управлении персоналом.

## **1.2. Цели и задачи курсового проекта**

Главной целью курсового проекта по дисциплине «Инновационный менеджмент в управлении персоналом» является преимущественно самостоятельное углубление и закрепление студентами специализированных знаний и навыков в области обновления работы с персоналом организации в условиях инновационных в управленческой и производственной деятельности организаций.

Кроме того, курсовой проект по дисциплине «Инновационный менеджмент в управлении персоналом» преследует следующие задачи:

- закрепить и углубить знания основных положений инноватики о технологических укладах, жизненных циклах, понимание понятий «новация», «инновация», «инновационный процесс», «инновационная деятельность» в общем и кадровом аспектах;
- расширить знания в области инновационного управления персоналом;
- систематизировать знания во взаимной увязке дисциплин цикла «Управление персоналом организации», а также «Основы управления персоналом», «Основы теории управления», «Анализ хозяйственной деятельности»;
- привить студенту навыки инновационного мышления и научно-исследовательской деятельности;
- научить студента применять методы аналитической и проектной работы в области организации и внедрения нововведений в управлении персоналом;
- научить студента определять потребность в нововведениях в сфере управления персоналом, ставить перед службами управления персоналом задачи по обновлению своей работы в условиях инновационного процесса, обосновывать практические рекомендации по внедрению инноваций в управлении персоналом;
- подготовить студента к дипломному проектированию по управлению персоналом.

## **1.3. Требования к содержанию курсового проекта**

Курсовой проект по дисциплине «Инновационный менеджмент в управлении персоналом» является самостоятельной и законченной разработкой студента с элементами прикладной исследовательской работы.

Курсовой проект должен отвечать следующим требованиям:

1. Обладать актуальностью.
2. Предлагаемые проектные решения должны соответствовать современным зарубежным и отечественным тенденциям инноватики в области управления персоналом, современному уровню разработок, отраженных в соответствующей литературе.
3. Наличие в курсовом проекте теоретической, аналитической и проектной частей работы.

Исходя из перечисленных выше требований, для успешного выполнения курсового проекта студенту необходимо:

- иметь глубокие теоретические знания и практические навыки в области управления персоналом, менеджмента, экономического анализа деятельности организации, экономики организации;
- владеть методами научного исследования, в том числе системного анализа и прогноза развития систем управления персоналом, а также методологией по ее обновлению и повышению эффективности;
- свободно ориентироваться в различных источниках информации, самостоятельно осуществлять поиск специальной литературы и уметь правильно с ней работать;
- уметь логично, грамотно и обоснованно формулировать теоретические и практические рекомендации, результаты анализа, проектные решения и мероприятия по их внедрению;
- квалифицированно оформлять графический и табличный материал, иллюстрирующий содержание курсового проекта.

*Курсовой проект оформляется в виде пояснительной записки, которая включает:*

- а) изложение основ теории и методологии кадровой инноватики;
- б) анализ состояния системы управления персоналом организации, документов, регламентирующих процесс функционирования какой-либо подсистемы системы управления персоналом, а также проект нововведения;
- в) обоснование экономической эффективности проекта.

Предусматривается несколько вариантов выполнения курсового проекта в зависимости от того какую функциональную подсистему управления персоналом выберет студент в качестве объекта проектирования:

- подсистема планирования и маркетинга персонала (тема 1 — 6);
- подсистема найма и учета персонала (темы 7 — 16);
- подсистема обеспечения нормальных условий труда (темы 17 — 18);
- подсистема управления трудовыми отношениями (темы 19 — 24);
- подсистема управления развитием персонала (темы 25 — 33);

- подсистема управления мотивацией и стимулированием труда персонала (темы 34 — 39);
- подсистема управления социальным развитием (темы 40 — 41);
- подсистема развития организационной структуры управления (темы 42 — 43);
- подсистема правового обеспечения системы управления персоналом (темы 44 — 46);
- подсистема информационного обеспечения системы управления персоналом (темы 47 — 48);

#### **1.4. Примерная тематика курсовых проектов ВАРИАНТ 1.**

1. Разработка и обоснование экономической эффективности нововведений в кадровой политике организации.
2. Разработка и обоснование экономической эффективности нововведений в области анализа и совершенствования инновационного потенциала персонала.
3. Разработка и обоснование экономической эффективности нововведений в области формирования положительного имиджа организации на рынке труда.
4. Разработка и обоснование экономической эффективности нововведений в области кадрового планирования.
5. Разработка и обоснование экономической эффективности нововведений в области планирования и прогнозирования потребности в персонале.
6. Разработка и обоснование экономической эффективности нововведений в области поддержания взаимосвязи с внешними источниками, обеспечивающими организацию кадрами.
7. Разработка и обоснование экономической эффективности нововведений в области организации найма персонала.
8. Разработка и обоснование экономической эффективности нововведений в области организации собеседования.
9. Разработка и обоснование экономической эффективности нововведений в области организации оценки персонала.
10. Разработка и обоснование экономической эффективности нововведений в области оценки инновационного потенциала персонала.
11. Разработка и обоснование экономической эффективности нововведений в области отбора персонала.
12. Разработка и обоснование экономической эффективности нововведений в области отбора персонала при формировании команды инновационного проекта.
13. Разработка и обоснование экономической эффективности нововведений в области учета/приема/перемещений/поощрений/увольнения персонала.

14. Разработка и обоснование экономической эффективности нововведений в области профессиональной ориентации персонала.

15. Разработка и обоснование экономической эффективности нововведений в области организации рационального использования персонала.

16. Разработка и обоснование экономической эффективности нововведений в области управления занятостью персонала.

17. Разработка и обоснование экономической эффективности нововведений в области соблюдения требований психофизиологии.

18. Разработка и обоснование экономической эффективности нововведений в области обеспечения безопасности труда персонала.

19. Разработка и обоснование экономической эффективности нововведений в области экономической эффективности нововведений в области регулирования групповых и индивидуальных взаимоотношений.

20. Разработка и обоснование экономической эффективности нововведений в области регулирования отношений руководства.

21. Разработка и обоснование экономической эффективности нововведений в области социально-психологической диагностики.

22. Разработка и обоснование экономической эффективности нововведений в области этических взаимоотношений и норм.

23. Разработка и обоснование экономической эффективности нововведений в области управления производственными конфликтами и стрессами.

24. Разработка и обоснование экономической эффективности мероприятий по повышению инновационной активности персонала.

25. Разработка и обоснование экономической эффективности нововведений в обучении, переподготовке и повышении квалификации персонала.

26. Разработка и обоснование экономической эффективности новых форм и методов обучения персонала в инновационной организации.

27. Разработка и обоснование экономической эффективности нововведений при введении в должность и адаптации новых работников.

28. Разработка и обоснование экономической эффективности нововведений в области адаптации персонала в инновационной организации.

29. Разработка и обоснование экономической эффективности нововведений при текущей периодической оценке персонала.

30. Разработка и обоснование экономической эффективности новых форм и методов оценки персонала в инновационной организации

31. Разработка и обоснование экономической эффективности нововведений в области организации рационализаторской и изобретательской деятельности.

32. Разработка и обоснование экономической эффективности нововведений в области реализации деловой карьеры и служебно-профессионального продвижения.

33. Разработка и обоснование экономической эффективности нововведений при организации работы с кадровым резервом.



34. Разработка и обоснование экономической эффективности нововведений в области управления мотивацией и стимулированием трудового поведения.

35. Разработка и обоснование экономической эффективности нововведений в области нормирования и тарификация трудового процесса.

36. Разработка и обоснование экономической эффективности при внедрении новых систем оплаты труда.

37. Разработка и обоснование экономической эффективности нововведений в области форм и методов морального поощрения.

38. Разработка и обоснование экономической эффективности программ стимулирования рационализации и новаторства персонала.

39. Разработка и обоснование экономической эффективности программ внедрения новых систем мотивации и стимулирования трудового поведения.

40. Разработка и обоснование экономической эффективности нововведений в области организации общественного питания (управления жилищно-бытовым обслуживанием) развития культуры и спорта.

41. Разработка и обоснование экономической эффективности нововведений в области организации социального страхования.

42. Разработка и обоснование экономической эффективности нововведений в области проектирования новых форм организационных структур управления.

43. Разработка и обоснование экономической эффективности нововведений в области развития стиля и методов руководства в современной организации.

44. Разработка и обоснование экономической эффективности нововведений в области правовых вопросов трудовых отношений.

45. Разработка и обоснование экономической эффективности нововведений в области защиты интеллектуальной собственности.

46. Разработка и обоснование экономической эффективности нововведений при защите интеллектуальной собственности в области управления персоналом.

47. Разработка и обоснование экономической эффективности нововведений в области учета и статистики персонала.

48. Разработка и обоснование экономической эффективности нововведений в области информационного обеспечения системы управления персоналом.

## **ВАРИАНТ 2.**

### **ТЕМЫ КУРСОВЫХ ПРОЕКТОВ**

по дисциплине «Инновационный менеджмент в УП»

1. Организация разработки нововведений в инновационной организации в области найма и учета персонала.
2. Организация разработки нововведений в инновационной организации в области планирования и маркетинга персонала.
3. Организация разработки нововведений в инновационной организации в области управления трудовыми отношениями персонала.

4. Организация разработки нововведений в инновационной организации в области обеспечения нормальных условий труда персонала.
5. Организация разработки нововведений в инновационной организации в области управления развитием персонала.
6. Организация разработки нововведений в инновационной организации в области управления мотивацией поведения персонала.
7. Организация разработки нововведений в инновационной организации в области управления социальным развитием персонала.
8. Организация разработки нововведений в инновационной организации в области развития организационной структуры управления.
9. Организация разработки нововведений в инновационной организации в области информационного обеспечения системы управления персоналом.
10. Организация разработки нововведений в инновационной организации в области правового обеспечения системы управления персоналом.
11. Организация нововведений в области найма персонала в организации.
12. Организация нововведений в области учета персонала в организации.
13. Организация нововведений в области маркетинга персонала в организации.
14. Организация нововведений в области планирования персонала в организации.
15. Организация нововведений в области управления трудовыми отношениями в организации.
16. Организация нововведений в области обеспечения нормальных условий труда в организации.
17. Организация нововведений в области переподготовки и повышения квалификации персонала в организации.
18. Организация нововведений в области адаптации персонала в организации.
19. Организация нововведений в области деловой оценки персонала в организации.
20. Организация нововведений в области управления деловой карьерой персонала в организации.
21. Организация нововведений в области служебно-профессионального продвижения персонала организации.
22. Организация нововведений в области работы с кадровым резервом в организации.
23. Организация нововведений в области управления мотивацией поведения персонала в организации.

24. Организация нововведений в области управления социальным развитием персонала в организации.
25. Организация нововведений в области развития организационной структуры управления в организации.
26. Организация нововведений в области информационного обеспечения системы управления персоналом в организации.
27. Организация нововведений в области правового обеспечения системы управления персоналом в организации.
28. Организация работы отдела главного конструктора по разработке нововведений в организации.
29. Организация работы отдела главного технолога по разработке нововведений в организации.
30. Организация работы отдела стандартизации и нормализации по разработке нововведений в организации.
31. Организация работы отдела автоматизации и механизации производства по разработке нововведений в организации.
32. Организация работы отдела (бюро) научно-технической информации по разработке нововведений в организации.
33. Организация работы патентно-лицензионного отдела по разработке нововведений в организации.
34. Организация работы отдела (бюро) рационализации и изобретательства по разработке нововведений в организации.
35. Организация работы отдела охраны труда и техники безопасности по разработке нововведений в организации.
36. Организация работы отдела организации труда и заработной платы по разработке нововведений в организации.
37. Организация работы отдела обучения и подготовки кадров по разработке нововведений в организации.
38. Организация работы отдела кадров по разработке нововведений в организации.
39. Организация управления кадровыми нововведениями в организациях.

## 1.5. Содержание курсового проекта

Рекомендуются следующие основные разделы курсового проекта:

- введение- 1 — 3 с.;
- теоретическая часть – 10 — 15 с.;
- аналитическая часть – 15 — 20 с.;
- проектная часть– 15 — 20 с.;
- заключение – 1 — 2 с.;
- список использованных источников – 1-2 стр.

*Введение* включает краткое обоснование выбранной темы и ее актуальности, формулировку цели и задач курсового проекта.

*Целью теоретической части* является умение критически подходить к рассмотрению проблем, связанных с процессами разработки нововведений в управлении персоналом, воспринимать отечественный и зарубежный опыт, отвечающий целям и задачам курсового проекта.

Задачами теоретической части являются:

- краткое изложение основных теоретических положений по теме курсового проекта, освоенных в результате работы студента над научной информацией, источниками которой для студентов кафедры управления персоналом УГГУ являются, прежде всего, учебники, подготовленные преподавателями кафедры;
- обзор новшеств по выбранной теме, существующих в отечественной и зарубежной практике («лучшие практики») – 3-4 примера – на основе самостоятельной проработке информационных источников (периодической и научной литературы, в том числе электронных журналов, специализированных сайтов и др.);
- проведение сравнения новшеств на основе самостоятельно выделенных критериев.

*Целью аналитической части* является краткий анализ производственной системы и системы управления персоналом организации с целью выявления проблемы в конкретной подсистеме управления персоналом, формулировке инновационной идеи и разработке новшества.

Задачами аналитической части являются:

- краткая характеристика исследуемой организации (сфера деятельности, структура управления, численность и структура персонала);
- краткая характеристика системы управления персоналом в целом и одной из функций какой-либо подсистемы управления персоналом, выбранной для проектирования;
- разработки схемы процесса выполнения одной из функций какой-либо подсистемы управления персоналом, выбранной для проектирования, которую предполагается изменить;

- разработки схемы функциональных взаимосвязей (функционального подразделения труда) при выполнении этой функции (функций), программы ее выполнения;

- разработка новшества, которое предполагается взять за основу для разработки нововведения (например, положение о проведении кадровых мероприятий, положение о подразделении, должностная инструкция, новая программа, новая методика, новая таблица функциональных взаимосвязей и т. п.);

- описание нововведений в соответствии с классификацией;

- оценка рисков, которые могут возникнуть в процессе организации внедрения нововведения; полученную оценку риска необходимо учитывать при установлении дисконта проекта.

*Проектная часть* предназначена для обоснования автором экономической эффективности инновационного проекта.

*Задачами проектной части являются:* расчет исходных данных проекта, расчет экономической эффективности проектных предложений, разработка продуктивно-тематического плана нововведения.

Процедура расчета исходных данных проекта – единовременных и текущих затрат, периода реализации проекта, ежегодных доходов проекта, дисконта проекта.

Экономическую эффективность проектных предложений целесообразно оценивать по следующим показателям: чистый дисконтный доход, индекс доходности, рентабельность инвестиций, срок окупаемости, внутренняя норма доходности. Расчеты формулы для определения этих показателей представлены в табл. 1.

Необходимо подчеркнуть, что основным требованием при оценке эффективности инновационного проекта является учет разновременности затрат и результатов и приведение их к единому периоду времени. Разность между будущей стоимостью и текущей стоимостью является дисконтом, процедура с использованием дисконта называется дисконтированием.

Коэффициенты дисконтирования рассчитываются по формуле сложных процентов:

$$=1/(1+i)^t$$

где  $i$  – процентная ставка, выраженная десятичной дробью; - год приведения затрат и результатов (расчетный год);  $t$ - год, затраты и результаты которого приводятся к расчетному.

При условии приведения к году начала реализации инноваций имеем  $tr=0$  и, следовательно,

$$\alpha = \frac{1}{(1+i)^{t_p}}$$

При положительной величине нормы процента на капитал  $i$  коэффициент дисконтирования всегда меньше единицы. Существуют стандартные таблицы дисконтных множителей, что облегчает процедуру дисконтирования.

Если расчеты проведены верно, то экономически эффективным является проект, для которого выдерживаются следующие соотношения (при заданных дисконте  $d$  и сроке реализации):

$$\text{ЧДД} > 0; T_{\text{ок}} < T_p; \text{ИД} > 1; P > 0; \text{ВНД} > d.$$

Рассмотрим пример (табл. 2).

Таблица 1

**Показатели экономической эффективности инновационного проекта**

Показатель	Расчетная формула		Примечание
<p><b>Чистый дисконтированный доход (ЧДД)</b> Рассчитывается как разность накопленного дисконтированного дохода от реализации проекта и дисконтированных единовременных затрат</p>	$\text{ЧДД} = \sum_{i=1}^n \frac{(D_i - K_i)}{(1+d)^i} = \sum_{i=1}^n \left[ \frac{D_i}{(1+d)^i} - \frac{K_i}{(1+d)^i} \right]$	<p>где <math>D_i</math> – доходы <math>i</math>-го периода (сальдо), <math>K_i</math> – единовременные затраты <math>i</math>-го периода; <math>n</math> – количество периодов реализации проекта; <math>d</math> – дисконт</p>	<p>Критерием экономической эффективности инновационного проекта является положительное значение ЧДД. Дисконтированный доход, исчисленный нарастающим итогом, представляет собой чистую текущую стоимость (ЧТС)</p>
<p><b>Индекс доходности проекта (ИД)</b> Рассчитывается как отношение суммарного дисконтированного дохода к суммарным дисконтированными единовременным затратам</p>	$\text{ИД} = \frac{\sum_{i=1}^n \frac{D_i}{(1+d)^i}}{\sum_{i=1}^n \frac{K_i}{(1+d)^i}}$		<p>Критерием экономической эффективности инновационного проекта является значение индекса доходности, превышающее единицу</p>

<p>Рентабельность проекта (среднегодовая рентабельность инвестиций) является разновидностью индекса доходности, соотношенного со сроком реализации проекта. Она показывает, какой доход приносит каждый вложенный в проект рубль инвестиций</p>	$P = \frac{ИД - 1}{n} \times 100\%$	<p>где n – количество периодов, в течение которых реализуется проект</p>	<p>Критерием экономической эффективности инновационного проекта является положительная рентабельность проекта</p>
<p><b>Срок окупаемости проекта</b> – представляет собой расчетную дату, начиная с которой накопленный дисконтированный доход (ЧТС) принимает устойчивое положительное значение</p>	$T_{ок} \approx t - \frac{ЧТС_-}{ЧТС_- - ЧТС_+}$	<p>где t – номер по порядку последнего периода реализации проекта, в котором ЧТС имеет отрицательное значение; ЧТС<sub>-</sub> – последняя величина чистой текущей стоимости, имеющая отрицательное значение; - первая величина чистой текущей стоимости, имеющая положительное значение</p>	<p>Критерием экономической эффективности инновационного проекта является значение срока окупаемости, не превышающее срока реализации проекта</p>
<p><b>Внутренняя норма доходности</b></p>		<p>- максимальное</p>	<p>Критерием экономической</p>

<p><b>сти (ВНД) –</b> такое значение дисконта, при котором ЧДД принимает значение, равное нулю (равенство дисконтированного дохода и дисконтированных единовременных затрат). Математически внутренняя норма доходности находится при решении логарифмического уравнения расчета ЧДД с неизвестным дисконтом (<math>X</math>), в котором ЧДД принимается равным нулю</p>	$ЧДД = \sum_{i=1}^n \frac{(D_i - K_i)}{(1+X)^i} = 0$ $ВНД = d_+ + \frac{ЧДД(d_+)}{ЧДД(d_-) - ЧДД(d_+)} \times (d_- - d_+)$	<p>значение дисконта из ряда проведенных расчетов, при котором ЧДД принимал последнее положительное значение;</p> <p>- минимальное значение дисконта из ряда проведенных расчетов, при котором ЧДД принимал первое отрицательное значение;</p> <p>ЧДД (0), ЧДД (0) – значение ЧДД при дисконтах, равных и</p>	<p>ской эффективности инновационного проекта является значение внутренней нормы доходности, превышающее значение дисконта, принятого при обосновании эффективности проекта</p>
--	--	---	--



Таблица 2

**Исходные данные для оценки экономической эффективности проекта совершенствования технологии управления персоналом в организации**

№ п/п	Показатели	Ед. изм.	Значение
1	Затраты на приобретение методики деловой оценки (2012 г.)	тыс.руб.	17,9
2	Затраты на приобретение ПЭВМ (2012 г.)	тыс.руб.	4,7
3	Затраты на установку программного обеспечения и обучение персонала (2013 г.)	тыс.руб.	3,3
4	Срок использования методики после ее внедрения (2012-2016 гг.)	лет	5,0
5	Ежегодное значение дохода, которое планируется получать после внедрения методики (2012 г.)	тыс.руб.	70,8
6	Текущие ежегодные затраты	тыс.руб.	55,6
7	Годовой дисконт	%	10

Определение единовременных затрат, тыс. руб.:

2012 год:  $17,9+4,7=22,6$ ;

2013 год: 3,3;

Определение доходов от проекта(доходы (п.5) - текущие затраты (п.6), тыс.руб.:

2012 (на конец года): 0,0;

2013 (на конец года): 0,0;

2014 (на конец года):  $70,8-55,6=15,2$ ;

2015 (на конец года):  $70,8-55,6=15,2$ ;

2016 (на конец года):  $70,8-55,6=15,2$ ;

2017 (на конец года):  $70,8-55,6=15,2$ ;

2018 (на конец года):  $70,8-55,6=15,2$ ;

Расчеты основных величин представлены в табл. 3.

Таблица 3

**Результаты расчетов основных величин**

Периоды	D	K	$\frac{1}{(1+d)^i}$	$D \frac{1}{(1+d)^{i-1}}$	$K \frac{1}{(1+d)^{i-1}}$	ЧДД	ЧТС
2012 (i=1)	0,0	22,6	1,00	0,00	22,6	-22,6	-22,6
2013 (i=2)	0,0	3,3	0,91	0,00	3,03	-3,03	-25,63
2014 (i=3)	15,2	0,0	0,83	12,61	0,00	12,61	-13,02
2015 (i=4)	15,2	0,0	0,75	11,4	0,00	11,40	-1,62
2016 (i=5)	15,2	0,0	0,69	10,48	0,00	10,48	8,86
2017 (i=6)	15,2	0,0	0,62	9,42	0,00	9,42	18,28
2018 (i=7)	15,2	0,0	0,56	8,51	0,00	8,51	26,79
Итого:	76,0	25,9		52,42	25,63	26,79	

$$ИД = \frac{52,42}{25,63} = 2,0453$$

$$P = \frac{ИД - 1}{n} \times 100\% = \frac{2,0453 - 1}{5} \times 100\% = 20,91\%$$

$$T_{ок} \approx t - \frac{ЧТС_-}{ЧТС_+ - ЧТС_-} = 4 - \frac{-1,62}{8,86 - (-1,62)} = 4,154 \text{ лет.}$$

Результаты расчетов решения уравнения с неизвестным дисконтом

Дис- кон- т	0,1	0,2	0,3	0,31	0,32	0,33	0,34	0,3492	0,35	0,36	0,37
ЧД Д	26,78	12,53	3,33	2,608	1,905	1,228	0,577	0	- 0,049	- 0,653	- 1,235

Таким образом, значение дисконта, при котором ЧДД принимает значение, равное нулю, составляет  $d = 0,3492 \times 100\% = 34,92\%$ . Следовательно, ВНД = 34,92%.

Расчет ВНД по формуле приблизительной оценки

$ВНД = 0,34 + 0,577 * (-0,049 - 0,577) * (0,35 - 0,34) = 0,3334 \times 100\% = 33,34\%$ .

$ВНД \cong 33,34\%$ .

Таким образом, по всем показателям проект экономически эффективен, что является основанием для его принятия и реализации.

Определение мероприятий, по разработке и внедрению нововведений, ответственных исполнителей, источники информации, ресурсы, сроки выполнения работ по каждому мероприятию, результаты по каждому мероприятию должны быть отражены в продуктово - тематическом плане нововведения.

*Заключение* в кратком виде отражает результаты, полученные в проектной части, подводит общий итог выполнения задания на курсовое проектирование.

*Список использованной литературы* представляет собой перечень учебников, учебных пособий, монографий и статей в периодических изданиях, теоретическое и фактическое содержание которых нашло применение при раскрытии выбранной темы и разработке проектных предложений.

*Приложения* могут включать исходные данные к проекту, графический материал, распечатки программ, форм документов или их копий.

Структура каждого проекта может уточняться студентом с руководителем курсового проектирования, исходя из научных интересов и направленности исследования.

## 1.6. Организация курсового проектирования

**Началом работы студента над выполнением проекта является выдача ему преподавателем задания на курсовое проектирование.**

В процессе проектирования для студентов проводятся групповые и индивидуальные консультации по вопросам выполнения курсовых проектов в соответствии с утвержденным кафедрой графиком. Вопросы проектирования рассматриваются и на аудиторных занятиях. Руководитель курсового проектирования проверяет работу студента по этапам выполнения им курсового проекта, указывает ему на недоработки, дает необходимые разъяснения.

25 %-ая готовность проекта соответствует обоснованию темы, цели и задач, подлежащих разработке, а также проведению описания будущего нововведения в соответствии с положениями теории инноватики.

50 %-ая готовность включает классификацию нововведения, разработку оргструктуры организации (подразделения), схемы выполнения функции или нескольких функций управления персоналом, которые планируется изменить, схемы функциональных взаимосвязей (функционального разделения труда) при выполнении этой функции (функций), структуры текущих затрат на выполнение функций управления, а также целевые показатели деятельности организации (подразделения) до нововведения, а также оценку рисков проекта.

75 %-ая готовность означает разработку оргструктуры или последовательности выполнения функции управления персоналом в условиях нововведения; схемы функциональных взаимосвязей выбранного подразделения с другими подразделениями организации (схемы функционального разделения труда в подразделении) по выполнению новых функций, за которые отвечает данное подразделение; продуктивно-тематического плана нововведения; мероприятий по стимулированию нововведения в кадровой работе организации; перечня форм вновь вводимых или усовершенствованных документов, регламентирующих работу подразделения, отдельных должностей в условиях нововведения; структуры текущих и капитальных затрат на нововведение, а также планируемых значений целевых параметров.

100 %-ая готовность включает социально-экономическое обоснование проектных предложений, оценку эффективности от внедрения нововведения в кадровую работу и оформление пояснительной записки курсового проекта в полном объеме в соответствии с требованиями.

Срок 100 %-й готовности курсового проекта соответствует моменту сдачи его на проверку.

## 1.7. Оформление результатов курсового проектирования

Курсовой проект оформляется в виде пояснительной записки, которая, наряду с текстом, включает графический, табличный и другой иллюстративный материал.

Пояснительная записка оформляется на бумаге стандартного формата А-4 на одной стороне листа. Сокращение слов, кроме общепринятых, не допускаются.

При наборе рукописи курсового проекта на компьютере и его распечатке следует соблюдать требования:

- шрифт № 14, полуторный межстрочный интервал;
- поля – левое 2,0 см, правое – 2,0 см, верхнее – 2,0 см, нижнее – 2,0 см.

В текстовой части обязательно должны быть ссылки на включаемые в курсовой проект материалы в соответствии со списком используемой литературы.

Все таблицы и рисунки должны иметь сквозную нумерацию и свое название. Номер и название таблицы дается над ней, номер и название рисунка – под ним. Таблицы и рисунки делаются одноцветными. Рисунками считаются схемы, диаграммы, формы документов и т. п.

Все страницы должны быть пронумерованы. Нумерация начинается с титульного листа. Номер на титульном листе не проставляется.

В оглавлении указываются заголовки всех разделов и параграфов курсового проекта, включая список литературы и приложения с указанием номеров страниц, на которых они помещены. Название заголовков в оглавлении должно точно соответствовать заголовкам в тексте.

Обязательны в пояснительной записке библиографические ссылки на источники цитат и заимствований из научных трудов, учебно-методической литературы, официальных публикаций.

Приложения должны иметь сквозную нумерацию арабскими цифрами. Каждое из них обозначается словом «Приложение». При этом указывается его порядковый номер, ему дается тематический заголовок, отражающий содержание данного приложения.

*Рекомендуется следующий порядок размещения основного текста и дополнительных материалов в пояснительной записке:*

- титульный лист;
- оглавление;
- задание на курсовое проектирование;
- введение;
- теоретическая часть;
- аналитическая часть;
- проектная часть;
- заключение;

- список использованной литературы;
- приложения.

## 1.8. Организация защиты курсового проекта

Подведение итогов курсового проектирования включает следующие этапы: сдачу курсового проекта на проверку руководителю; доработку курсового проекта с учетом замечаний руководителя; сдачу готового проекта на защиту; защиту курсового проекта.

*Срок сдачи проекта на проверку руководителю* определяется заданием на курсовое проектирование, но не позднее, чем за две недели до окончания учебных занятий в семестре.

*Срок доработки проекта*, если в этом есть необходимость, устанавливается руководителем курсового проектирования с учетом времени на устранение замечаний.

*Готовый проект* подписывается студентом на титульном листе и представляется на защиту. Курсовой проект, удовлетворяющий предъявленным требованиям, допускается руководителем курсового проектирования к защите, что и удостоверяется его подписью на титульном листе.

*Защита курсового проекта* организуется в день и час, устанавливаемый руководителем курсового проектирования.

Оценка курсового проекта производится с учетом качества проекта, обоснованности и оригинальности решения задач проектирования, соблюдения требований к оформлению пояснительной записки, содержания доклада при защите проекта, ответов на вопросы и замечания. Студент, защитивший курсовой проект, допускается к сдаче экзамена по дисциплине «Инновационный менеджмент в управлении персоналом».

При неудовлетворительной защите студентом курсового проекта руководитель по согласованию с заведующим кафедрой решает вопрос о возможности его повторной защиты или об изменении темы курсового проекта.

## КРИТЕРИИ ОЦЕНИВАНИЯ

Оценка « <b>Отлично</b> »	Выставляется студентам, успешно защитившим курсовой проект (работу) и показавшим глубокое знание теоретических разделов, умение их использовать при решении прак-
---------------------------	---

	<p>тических задач, полно и подробно ответившим на дополнительные вопросы</p>
<p>Оценка <b>«Хорошо»</b></p>	<p>Выставляется студентам, защитившим курсовой проект (работу) с незначительными замечаниями, не влияющими на результаты курсового проектирования, показавшим глубокое знание теоретических разделов, умение их использовать при решении практических задач, полностью ответившим на дополнительные вопросы, но допустившим при защите и ответах незначительные ошибки</p>
<p>Оценка <b>«Удовлетворительно»</b></p>	<p>Выставляется студентам, защитившим курсовой проект (работу) со значительными замечаниями, требующими пересмотра содержания отдельных разделов проекта (работы), показавшим знание основных положений теории при наличии пробелов в деталях, испытывающим затруднения при практическом применении теории, допустившим ошибки при защите и ответах на дополнительные вопросы</p>
<p>Оценка <b>«Неудовлетворительно»</b></p>	<p>Выставляется, если содержание курсового проекта требует коренной переработки, а слушатель показал существенные пробелы в знаниях основных положений теории, не умеет применять теоретические знания на практике, не ответил на более чем половину вопросов</p>

## VII. ИТОГОВЫЙ КОНТРОЛЬ ПО ДИСЦИПЛИНЕ

### Условия допуска к зачету / экзамену

Студенты очной (заочной) формы обучения допускаются к сдаче зачета (экзамена) при условии выполнения следующих требований: выполнение тестов текущего и итогового контроля знаний (на положительную оценку); написание контрольной работы из указанного списка тем; защита доклада, при которых студент допускается к сдаче зачета или экзамена. Как правило, студенты допускаются к сдаче итоговой отчетности при условии успешного прохождения планового контроля.

### Форма и содержание (зачета) экзамена

#### Возможные формы проведения (зачета) экзамена:

- тест (по всему содержанию или части содержания дисциплины);
- защита реферата.

Экзамен проводится в устной форме по билетам. Каждый билет содержит два вопроса: теоретического и практического характера. Кроме того, студенту задается дополнительный теоретический вопрос по любому разделу или теме дисциплины.

#### Критерии оценивания:

Зачет ставится, если студент: «выполнил практические задания; ответил на вопросы преподавателя; умеет излагать изучаемый материал; показал знание основных терминов курса; показал минимальное знание материала», а также, если студент из 36 тестовых заданий ответил минимум на 19. Незачет ставится, если студент показал полное отсутствие базовых знаний, незнание терминологии по курсу, неумение решать практические задания, что свидетельствует о несформированности компетенций.

#### На экзамене выставляется:

«оценка *отлично* – если студент ответил на два вопроса билета и дополнительный вопрос и показал ясное, полное и обоснованное изложение изучаемого материала и понимание изучаемых тем в соответствии с Государственным стандартом; владение анализом современного состояния изучаемой проблемы; умение обобщать и систематизировать изучаемый материал; умение классифицировать полученные знания, а также выполнять практические задания обоснованно, при необходимости со ссылкой на изученные источники»;

«оценка *хорошо* – если студент ответил на два вопроса билета, но не ответил на дополнительный вопрос; обоснованно изложил изученный материал по всем вопросам программы в соответствии с Государственным стандартом; умеет анализировать и систематизировать, как изученный, так и изучаемый материал; умеет выполнять практические задания»;

«оценка *удовлетворительно* – если студент ответил на один вопрос билета и дополнительный вопрос; умение излагать изучаемый материал; минимальное знание материала, а также знание основных терминов курса»;

«оценка *неудовлетворительно* – если студент отвечает не по вопросу; показывает полное отсутствие базовых знаний; не владеет терминологией по вопросу; не умеет решать практические задания.

# УЧЕБНО-МЕТОДИЧЕСКОЕ И ИНФОРМАЦИОННОЕ ОБЕСПЕЧЕНИЕ ДИСЦИПЛИНЫ

## Литература

### Учебники, учебные пособия

#### Основная

1. *Бовин А. И.* Управление инновациями в организации: учеб. пособие по специальности «Менеджмент в организации» / Л. Е. Чередникова, В. А. Якимович. М.: Изд-во «Омега-Л», 2009.
2. *Вертакова Ю. В., Симоненко Е. С.* Управление инновациями: теория и практика: учеб. пособие / М.: Эксмо, 2008.
3. *Грибов В. Д., Никитина Л. П.* Инновационный менеджмент: учеб. пособие. М.: ИНФРА-М, 2012.
4. *Инновационный менеджмент и экономика организаций (предприятий): Практикум* / под ред. д. э. н. Б. Н. Чернышева, к. э. н. Т. Г. Попадюк. М.: ИНФРА-М, 2009.
5. *Инновационный менеджмент: учебник* / под ред. В. Я. Гарфинкеля, Т. Г. Попадюк. 4-е изд., перераб. и доп. М.: Вузовский учебник; ИНФРА-М, 2014.
6. *Инновационный менеджмент: учебник* / под ред. проф. В. Я. Горфинкеля, проф. Б. Н. Чернышева. 2-е изд., перераб. и доп. М.: Вузовский учебник, 2009.
7. *Кибанов А. Я.* Оценка экономической и социальной эффективности проекта совершенствования системы и технологии управления персоналом организации: учеб. пособие. М.: Изд-во ГУУ, 2006.
8. *Кузнецов Б.Т., Кузнецов А. Б.* Инновационный менеджмент. Учебное пособие. Рекомендовано УМЦ «Профессиональный учебник» в качестве учеб. пособия для студентов высших учеб. заведений, обучающихся по экономическим специальностям. М.: Юнити-Дана, 2012.
9. *Управление персоналом: теория и практика. Управление инновациями в кадровой работе: учебно-практическое пособие* / под ред. А. Я. Кибанова. М.: Проспект, 2012.
10. *Маслов В. И.* Инновационный менеджмент в XXI веке: Сборник статей. М.: Директ-Медиа, 2012
11. *Медынский В. Г.* Инновационный менеджмент: учебник. М.: ИНФРА-М, 2008.
12. *Соколова О. Н.* Инновационный менеджмент: учебное пособие / 2-е изд., испр. и перераб. М.: КНОРУС, 2013.
13. *Управление персоналом организации: учебник* / под ред. А. Я. Кибанова. М.: ИНФРА-М, 2009.



14. *Фатхутдинов Р. А.* Инновационный менеджмент: учебник для вузов (стандарт третьего поколения). 6-е изд. СПб.: Питер, 2014.

15. *Философова Т.Г. , Быков В. А.* Конкуренция. Инновации. Конкурентоспособность: учеб. пособие. Рекомен. Министерством образования РФ в качестве учеб. пособия для студентов высших учеб. заведений. 2-е изд., пере-раб. и доп. М.: Юнити-Дана, 2012

16. *Экономика инноваций*: учебник / под ред. проф. В. Я. Горфинкеля. М.: Вузовский учебник, 2009.

### *Дополнительная*

1. *Аверченков В. И.* Инновационный менеджмент: учеб. пособие / Е. Е. Ваинмаер. 2-е изд. М.: Флинта: МПСИ, 2008.

2. *Афонин И. В.* Инновационный менеджмент: учеб. пособие. М.: Гардарики, 2007.

3. *Инновационный менеджмент*: учеб. пособие для студ. вузов/ В. С. Балабанов, М. Н. Дудин, Н. В. Лясников; кол. авт. Рос. акад. предпринимательства М.: Элит, 2008.

4. *Гершман М. А.* Инновационный менеджмент: учеб. пособие. М.: Маркет ДС, 2008.

5. *Зинов В. Г.* Менеджмент инноваций: Кадровое обеспечение. М.: Дело, 2005.

6. *Инновационный менеджмент: учебник* / Л. Я. Аврашков, А. И. Базилевич, Л. В. Бобков; Ред. В. Я. Горфинкель, Б. Н. Чернышев.-2-е изд., перераб. и доп. М.: Вузовский учебник, 2008.

7. *Инновационный менеджмент*: учеб. пособие для студ. вузов / К. В. Балдин, И. И. Передеряев, Р. С. Голов, А. С. Воробьев. М.: Academia, 2008.

8. *Инновационный менеджмент. учебник* / под ред. В. А. Швандара, В. Я. Горфинкеля. М.: Вузовский учебник, 2006.

9. *Инновационный тип развития экономики*: учебник / В. В. Архангельский, Ю. В. Грызенкова (ГУУ), А. А. Цыганов (ГУУ); Ред. А. Н. Фоломьев; Кол. авт. Рос. акад. гос. службы при Президенте РФ. 2-е изд., доп. и перераб. -М.: РАГС, 2008.

10. *Круглов М. Г.* Инновационный проект: упр. качеством и эффективностью: учеб. пособие / кол. авт. акад. нар. хоз-ва при Правительстве РФ. М.: Дело, 2009.

11. *Кузнецов Б. Т., Кузнецов А. Б.* Инновационный менеджмент: учеб. пособие для студ. Вузов / М.: ЮНИТИ-ДАНА, 2009.

12. *Менеджмент инвестиций и инноваций: учебник* / Л. П. Гончаренко; кол. авт. Рос. экон. акад. им. Г. В. Плеханова. М.: КНОРУС, 2009.

13. *Микроэкономика: инновационные аспекты: учеб.-метод. комплекс для подгот. магистров* / В. Н. Архангельский, В. С. Буланов, А. Т. Каржаув; Ред. А. Н. Фоломьев; кол. авт. Рос. акад. гос. Службы при Президенте РФ.- М.: РАГС, 2008.

14. *Мухамедьяров А. М. Инновационный менеджмент: учеб. пособие для студ. вузов. 2-е изд.* М.: ИНФРА-М, 2008.

15. *Смирнов Б. М. Кадровое нововведения в системе управления персоналом: учеб. пособие.* М.: ЛА «Варяг», 1996.

16. *Теория инновационной экономики: учебник* / О. С. Белокрылова, В. В. Алехин, А. В. Ипатова [и др.]; ред. О. С. Белокрылова; кол. авт. Приоритет. Нац. проект «Образование» ; кол. авт. Южный федер. ун-т.- Ростов-на-Дону: Феникс, 2009.

17. *Управление инновационным развитием региона: Монография*/ А. П. Егоршин, М. М. Ахмадеева, С. Г. Филимонова и др.; ред. А. П. Егоршин. Н. Новгород: НИМБ, 2008.

### **Интернет-ресурсы**

1. [www.innovbusiness.ru](http://www.innovbusiness.ru) – инновации, предпринимательство: гаранты, технологии, патенты.

2. [www.techno.kbi.kz](http://www.techno.kbi.kz) – единая виртуальная система «Виртуальный технопарк» (словарь инновационных терминов).

3. [www.strf.ru](http://www.strf.ru) – Национальный информационный центр по науке и инновациям.

4. [www.sci-innov.ru](http://www.sci-innov.ru) – федеральный портал по научной и инновационной деятельности.

5. [www.ecsocman.edu.ru](http://www.ecsocman.edu.ru) – Федеральный образовательный портал.

6. [www.ideasandmoney.ru](http://www.ideasandmoney.ru) – инновационный портал «Инновации бизнесу».

7. [www.bali.ostu.ru/umc](http://www.bali.ostu.ru/umc) – Управление общественными и экономическими системами: электронный научный журнал.

8. [www.projects.innovbusiness.ru](http://www.projects.innovbusiness.ru) – портал «Инновационные проекты малого бизнеса».

9. [www.itportal.ru](http://www.itportal.ru) – инновации и технологии.

10. [www.miiris.ru](http://www.miiris.ru) – Национальный Центр по мониторингу инновационной инфраструктуры научно-технической деятельности.

11. [www.econ.msu.ru](http://www.econ.msu.ru) – сайт экономического факультета МГУ.

12. [window.edu.ru/window](http://window.edu.ru/window) – единое окно доступа к образовательным ресурсам.

13. [www.dist-cons.ru](http://www.dist-cons.ru) – портал дистанционного консультирования малого предпринимательства «Дистанционный консалтинг».

14. [www.rsci.ru](http://www.rsci.ru) – Информационный интернет-канал «НТ-ИНФОРМ».

15. [http://www.kazhdy.ru/andrey\\_miroshnichenko/inkommun/14/](http://www.kazhdy.ru/andrey_miroshnichenko/inkommun/14/)-Мирошниченко А.К. Коммуникации и деловое общение в инновационной сфере.

## **МАТЕРИАЛЬНО-ТЕХНИЧЕСКОЕ ОБЕСПЕЧЕНИЕ**

### **ДИСЦИПЛИНЫ**

- видеоаппаратура;
- аудиоаппаратура;
- компьютерная техника.

### **Приложение 1**

<b>Форма обучения</b>	Заочная
<b>Учебный семестр</b>	VIII
<b>Трудоемкость дисциплины</b>	3 ЗЕТ

<p><b>Аудиторная работа:</b></p> <ul style="list-style-type: none"> <li>- лекции:</li> <li>- практические занятия:</li> </ul> <p><b>Самостоятельная работа:</b></p> <ul style="list-style-type: none"> <li>- творческая (проблемно-ориентированная)</li> </ul> <p><b>Контрольная работа</b></p>	<p>108 час, в том числе:  12 час, из них:  6 час.  6 час.</p> <p>96 час.</p> <p>1 час .</p>
<p><b>Вид итогового контроля:</b> зачет</p>	<p>IX семестр</p>



## СОДЕРЖАНИЕ

ВВЕДЕНИЕ.....	3
1. Общие методические указания по написанию курсовой работы.....	5
2. Структура курсовой работы.....	6
3. Работа над текстом курсовой работы.....	8
4. Правила оформления курсовой работы.....	11
5. Защита курсовой работы.....	16
6. Оценивание курсовой работы.....	17
ЗАКЛЮЧЕНИЕ.....	20
СПИСОК ЛИТЕРАТУРЫ.....	21



## ВВЕДЕНИЕ

Курсовая работа по «Основам теории управления» выполняется студентами на втором курсе. Выполнение курсовой работы в рамках изучения дисциплины «Основы теории управления» позволяет решать две взаимосвязанные задачи – учебную и исследовательскую.

Учебная задача состоит в пополнении и углублении знаний, приобретенных студентом на учебных занятиях по «Основам теории управления» (лекциях, семинарах, коллоквиумах) и в процессе самостоятельной подготовки (работа над докладом, рефератом, аннотация статьи). Решение данной задачи показывает умение студента самостоятельно работать с научной монографической и справочной литературой по выбранной теме и различными источниками, статистической информацией, данными прикладных исследований.

Решение исследовательской задачи обуславливает научный интерес студента в работе над курсовой работой, формирует исследовательские навыки, показывает его умение систематизировать, логически выстраивать материал, анализировать, обобщать, делать аргументированные выводы. Более глубокое исследование отдельных проблем данной дисциплины позволяет студентам создать и развить навыки постановки стратегических и тактических целей, организации процессов мотивации людей, контроля и других видов управленческой деятельности.

Курсовая работа по данной дисциплине предполагает изучение теоретических основ исследуемой темы с рассмотрением и анализом практических примеров и ситуаций. В основной части работы студент должен продемонстрировать свободное, обобщенное и целостное представление о предмете исследования таким образом, чтобы на предложенной теоретической основе можно было проанализировать практику, объяснить происходящие процессы и явления, дать их оценку и, возможно, разработать деловые предложения, выдать прогнозы.

Основная часть работы может быть разделена на две части: теоретическую и прикладную. Теорию вопроса можно построить абстрактно-логическим путем, опираясь на изучение проблемы в литературе и изучение практики.

Прикладная (аналитическая) часть предполагает анализ практики решения рассматриваемой проблемы. Исходные данные для анализа могут быть почерпнуты из литературных источников. Особенно ценно проведенное студентом самостоятельное исследование проблемы. В процессе анализа могут быть использованы различные методы: экспертные, тестирования, экономического и управленческого анализа. При оформлении аналитической части должны использоваться табличные и графические способы отражения информации: схемы, графики, диаграммы.

По результатам проведенных исследований необходимо сделать выводы о состоянии дел в рассматриваемой области, указать на имеющиеся недостатки, наметить пути решения выявленных проблем.

Курсовая работа на специальности «Управление персоналом» является самостоятельным творческим исследованием по выбранной теме. *Целью* написания курсовой работы является обучение студента принципам научного мышления, процедурам анализа, теоретического обобщения проблем, постановки задач и поиска вариантов и путей их решения, в том числе и нестандартных. Эти навыки являются атрибутивными свойствами квалифицированного специалиста в области менеджмента и формируются через последовательное написание студентами самостоятельных научных работ.

Во время работы над темой курсовой работы студент:

- получает навыки работы с научной литературой, как источником основных знаний и умений по менеджменту;
- приобретает способность к самообучению, самостоятельному поиску необходимой литературы;



- знакомится с приемами анализа документов, описывающих систему управления;
- приобретает умение видеть общее и частное в решении поставленных проблем;
- обучается приемам последовательного выстраивания системы доказательств, выводов.

Курсовая работа является важнейшим этапом подготовки к написанию дипломной работы или дипломного проекта. На этом этапе приобретаются основные навыки научного исследования, необходимые для подготовки выпускной квалификационной работы, практической деятельности по специальности «менеджер по управлению персоналом».

Важность написания курсовой работы для формирования квалификационных характеристик будущих менеджеров по управлению персоналом, диктует особые условия и особые требования к ее написанию.

Главным требованием является самостоятельность курсовой работы. Эта самостоятельность проявляется не только в том, что студент сам читает литературу по теме и излагает результаты этого кропотливого труда на бумаге. Необходимо, чтобы курсовая работа содержала самостоятельные выводы по поставленной в работе проблеме. Существует ряд обязательных условий, выполнение которых позволит студенту справиться с этой задачей.

1. Курсовая работа должна быть выполнена с привлечением источников, содержащих первичный, необработанный и необобщенный материал по организации власти и управления в различные периоды нашей истории в современном обществе.

2. Работа должна быть написана на основе тщательного изучения научной литературы, список которой должен составлять не менее 20 наименований монографий и научных статей (учебники и учебные пособия в этот список не включаются).

3. В работе должны быть четко определены проблема, цель и задачи исследования.

4. Работа должна включать правильно оформленный научно-справочный аппарат.

Общими требованиями к курсовым работам являются:

- четкость построения;
- убедительность аргументации;
- конкретность изложения результатов работы;
- доказательность выводов и обоснованность рекомендаций.

В данном пособии даются подробные рекомендации по выполнению этих условий, указаны наиболее распространенные ошибки и способы их исправления.

## 1. Общие методические указания по написанию курсовой работы

Курсовая работа является частью профессиональной подготовки студентов по дисциплине «Основы теории управления». Содержание курсовой работы выявляет уровень общетеоретической и профессиональной подготовки студента.

При выполнении курсовой работы студент должен продемонстрировать следующие способности:

- самостоятельно поставить творческую задачу;
- оценить ее актуальность, собрать и обобщить материал, на выбранную тему;
- выработать и аргументировать свой вариант решения поставленной проблемы;
- разработать и логически обосновать практические рекомендации, выводы и предложения.

Курсовая работа должна соответствовать следующим требованиям:

- освещать проблему, недостаточно изученную и исследованную в литературе;
- содержать элементы научного исследования и выполняться на актуальную тему;
- иметь четкую структуру и логическую последовательность в изложении материала;
- содержать убедительную аргументацию, для чего в тексте рекомендуется использовать иллюстрационный материал;
- завершаться доказательными выводами и практическими предложениями.

Руководитель курсовой работы назначается распоряжением заведующего кафедрой. Курсовая работа выполняется на материалах конкретной организации.

Анализ темы исследования и предложения студента должны базироваться на фактических данных. Выбор темы курсовой работы из перечня, рекомендованного кафедрой, осуществляется индивидуально каждым студентом в соответствии с его научно-практическими интересами, согласно рабочей программы дисциплины или по согласованию с преподавателем.

Выбор темы курсовой работы может осуществляться в трех формах:

- рекомендации научного руководителя;
- самостоятельный выбор темы с учетом познавательных интересов и взаимосвязи с практической стороной исследования;
- предложения студентом своей тематики с обоснованием ее разработки.

Научный руководитель составляет задание по курсовой работе, определяет этапы ее выполнения, осуществляет календарное планирование и текущее руководство. Текущее руководство курсовой работой включает систематические консультации в целях оказания организационной и методической помощи студенту, проверку содержания и оформления завершенной работы, периодическое информирование кафедры.

Процесс подготовки и выполнения курсовой работы включает следующие этапы:

- выбор темы;
- составления содержания, то есть развернутого плана курсовой работы;
- подбор литературы, нормативно – правовых актов и составление библиографии по теме;
- изучение литературы, нормативно – правовых актов и их анализ;
- написание первого варианта работы (работа над главами и разделами; написание введения и заключения; составление списка использованных источников и литературы – библиографии) и проверка его научным руководителем;
- оформление окончательного варианта работы и предоставление ее научному руководителю;
- подготовка и защита работы (студент самостоятельно готовит сообщение по теме курсовой работы на 5 минут).

В процессе выполнения курсовой работы студенту необходимо:

- самостоятельно поставить творческую задачу;
- обосновать актуальность и значимость темы работы в теории и применительно к условиям объекта исследования;
- провести обзор литературных источников по предмету исследования и обобщить собранный материал; -
- дать организационно - экономическую характеристику объекта исследования;
- проанализировать экономический и управленческий аспект объекта исследования;
- проанализировать особенности функционирования объекта исследования;
- выработать и аргументировать свой вариант решения поставленной проблемы;
- разработать и логически обосновать практические рекомендации, выводы и предложения;
- выполнить расчеты ожидаемой экономической эффективности от внедрения предложенных решений в практику объекта исследования;
- последовательно и логично изложить результаты самостоятельных исследований по избранной теме, снабдить их необходимыми иллюстрированными и пояснительными материалами.

Учет всех требований при выполнении и защите курсовой работы, позволит создать студентам равные условия для успешной защиты вне зависимости от выбранной темы курсовой работы. Отсутствие любой из рекомендуемых составляющих в данных методических указаниях или некачественное выполнение курсовой работы снижает ее оценку.

Выбор темы курсовой работы должен быть обусловлен научными интересами студента и практическими возможностями получения исходных материалов в организации. При выборе темы необходимо также учитывать дальнейшее использование полученных наработок в дипломной работе.

## **2. Структура курсовой работы**

Структурными элементами курсовой работы являются:

- титульный лист;
- содержание (план);
- введение;
- основная часть, которая должна состоять из трех глав;
- заключение;
- список нормативно – правовых актов и использованной литературы;
- приложения.

Содержание (оглавление) работы является второй по порядку страницей курсовой работы которое оформляется в соответствии с образцом приведенном в приложении настоящих рекомендаций (Приложение ). Содержание должно включать полный перечень структурных элементов курсовой работы с указанием номеров страниц, с которых начинается их месторасположение в тексте, в том числе: введение, главы, пункты, заключение, список использованных нормативно – правовых актов и соответствующей литературы; приложения.

Во введении должны быть раскрыты следующие аспекты:

- актуальность выбранной темы, в которой должна отражаться ее научная и практическая значимость; кратко излагается современное состояние рассматриваемой проблемы, ее роль в управлении, необходимость ее изучения и исследования.
- объект исследования, то есть общественные отношения, связанные с деятельностью организации в процессе управленческой деятельности;

- предмет исследования, то есть сущность управленческих отношений, методов, механизмов и приемов процесса управления систем различного уровня, структурных элементов системы управления;

проблема (круг вопросов), которые исследуются в работе на примере объекта исследования;

- цель работы определяется из названия и раскрывает общую тему исследования. При определении целей работы необходимо правильно их сформулировать. Так, при формулировании цели не следует использовать глагол «сделать». Правильнее будет употребить глаголы «раскрыть», «определить», «установить», «показать», «выявить» и т.д.; - задачи работы определяются на основе поставленной цели. Они должны отражать все аспекты вопросов, раскрываемых в ходе работы. Задачи вытекают непосредственно из целей работы, являются ее элементами (этапами достижения цели). Как правило, исходя из задач исследования, строится структура работы (план, содержание). Поэтому задачи исследования формулируются на основании наименований разделов и подразделов (параграфов). Формулировки задач обычно начинаются глаголами: изучить, рассмотреть, осуществить, выполнить, оптимизировать и т.п. Число задач в курсовой работе может быть несколько (не менее двух), как правило, – 3–5.

- методологическая база исследования представляет собой систему методов, используемых при познании управленческих процессов, в том числе: диалектико – материалистический, эмпирико – теоретический, системного анализа, сравнения, синтеза, интуиции и т.д.; - теоретической и информационной базой исследования являются источники специальной и справочной литературы отечественных и зарубежных авторов по проблемам темы, в том числе журнальные статьи, интернет, нормативно – правовые акты, учредительные документы предприятий, данные бухгалтерского и статистического учета и т.д. Объем введения должен составить 2-3 страницы.

Первая глава – теоретическая. В ней необходимо осветить следующие вопросы:

1. Раскрыть историю вопроса и изученность рассматриваемой темы (проблемы) в литературе.

2. Определить основные вопросы и содержание социально-экономических процессов, охватываемых рассматриваемой темой.

3. Выявить внутренние и внешние факторы развития и закономерности проявления экономических процессов.

4. Обобщить отечественный и зарубежный опыт регулирования и управления социально-экономическими процессами в рассматриваемой области.

5. Разработать методический инструментарий исследования. Изложить собственные взгляды автора на выявленную проблему и пути ее решения.

Задачей написания первой главы является обобщение существующих теоретических положений, взглядов, концепций, выводов по выбранной студентом научной проблеме.

Вторая глава посвящена анализу системы управления и оценки организационно – экономического положения организации. Во втором разделе осуществляются следующие работы.

1. Собирается база данных по изучаемому объекту исследования (используются статистические сборники, ведомственный материал, литературные источники и др.).

2. Дается характеристика объекта исследования, где рассматриваются: полное наименование; форма собственности; назначение и миссия организации; местоположение и история развития; специализация и основные виды деятельности; организационно – правовая форма; подчиненность и отраслевая принадлежность; правовые аспекты деятельности; взаимодействие организации с государственными и муниципальными службами. (Работа с Уставом организации)

3. Осуществляется комплексный анализ хозяйственной деятельности за ряд лет (3 года); выявляются тенденции и закономерности экономических процессов; выявляются проблемы, сложившиеся в исследуемой области.

4. Анализируется организационная структура, механизмы функционирования и возможности реорганизации, состав основных подразделений и исполнителей; основные функции структурных подразделений и их показатели, система управления (выделение всех элементов системы управления). Необходимо рассмотреть состав и характеристику производственной и управляющей подсистем управления и дать им количественную и качественную характеристику, выявить недостатки и существующие проблемы.

5. Рассматривается проявление изучаемой проблемы в данной организации.

В третьей главе необходимо разработать практические предложения автора по решению некоторых из выделенных проблем и обосновать их. Студент должен разработать механизм реализации предлагаемых мероприятий, то есть определить последовательность конкретных действий с указанием сроков, исполнителей, использованием необходимых ресурсов и т. д. Предложенные мероприятия должны быть обоснованы расчетом социально-экономической эффективности. Полученные результаты необходимо сопоставить с затратами, обусловившими этот результат.

В заключении необходимо показать, каким образом решены поставленные задачи курсовой работы и какова степень достижения ее цели. Заключение должно содержать выводы и предложения, обоснованные студентом в процессе выполнения работы. Как правило, они содержат:

- констатацию проделанной работы;
- выводы о теоретическом, методическом и практическом значении проделанной работы;
- рекомендации по применению полученных результатов для реализации на практике.

### **3. Работа над текстом курсовой работы**

Написание текста начинается с работы над основной частью курсового исследования. В идеале рекомендуется строгая последовательность обработки материала и составления текста в соответствии с пунктами плана. Однако на практике процесс сбора материала не всегда совпадает с выбранной логикой. Отдельные параграфы пишутся быстро. Для других долго не хватает материала. Поэтому последовательность работы над текстом нарушается. Тем не менее, подобные отклонения не нарушают общего замысла и логики изложения материала, если студент имеет четкий предварительный план и представляет себе в общих чертах содержание работы и результаты, которые будут изложены в виде основных выводов и заключения.

Существуют определенные правила изложения материала, которые помогут студенту выполнить главное требование к основной части: последовательность и логичность.

Работая над каким-то параграфом надо постоянно видеть его связь с проблемой в целом. Разрабатывая широкую проблему, надо уметь делить ее на части, каждую из которых продумывать в деталях.

Каждый параграф целесообразно начинать с тезиса, который в дальнейшем должен быть доказан. В ходе доказательства необходимо следить за тем, чтобы этот тезис оставался неизменным, т. е. доказываться должно одно и то же положение. В конце параграфа должен быть сделан вывод, который позволит перейти к следующему параграфу, к следующему этапу решения главной проблемы, отраженной в целях курсовой работы.

Изложение положения главы должно быть аргументированным. В качестве аргументов могут выступать лишь такие утверждения, истинность которых уже была

доказана или она не может вызывать сомнения, поскольку основана на привлечении достоверных источников: статистических данных, социологических опросов, законодательных документов.

Аргументы, приведенные для доказательства тезиса должны иметь автономное обоснование. То есть, необходимо доказать, что они непротиворечивы и достаточны, чтобы с помощью них можно было обосновать тезис. Такое требование к аргументам объясняется тем, что они играют роль фундамента, на котором строится доказательство.

Особой формой изложения материала являются цитаты. Они используются для того, чтобы без искажений передать мысль автора первоисточника, для идентификации взглядов при сопоставлении различных точек зрения. Цитаты служат необходимой опорой в процессе анализа и синтеза информации. Отталкиваясь от их содержания можно создать систему убедительных доказательств. Цитаты могут использоваться для подтверждения отдельных положений, которые приводит автор работы. Но текст не должен состоять из одних только цитат. Основная часть работы – это анализ фактов, обобщения и самостоятельный поиск ответов на вопросы. Наряду с прямым цитированием можно привести пересказ текста первоисточника.

Прибегая к пересказу или прямому цитированию данных источника или научной литературы обязательно делать сноску и указывать название книги, автора и все выходные данные. Все аргументы, приводимые в обоснование тезиса, - это факты, взятые из определенных источников. Наличие и размещение сносок – один из важнейших критериев самостоятельности работы. Большое количество ссылок на разнообразную литературу свидетельствует о том, что автор творчески подошел к формулировке проблемы и поиску доказательств выносимых на обсуждение тезисов; отказался от логики и системы аргументов, предложенных только одной из научных монографий. Оформляя ссылки, студент демонстрирует навыки работы с научной литературой и источниками, способность к анализу материала, умение выбирать главное, искать ответы на самостоятельно поставленные вопросы, не зависящие от последовательности их изложения в первоисточниках.

Поэтому отсутствие сносок дает преподавателю право не допустить автора курсовой работы к защите. Небольшое количество и однообразие использованной для цитирования литературы существенным образом влияет на оценку в сторону ее снижения.

Любая смысловая единица основного текста (параграф, глава) должны завершаться краткими выводами. Очень важно проследить, чтобы вывод соответствовал тезисам, которые были обозначены выше. Вывод в конце главы является более обобщающим. В нем содержится ответы на вопросы, сформулированные в качестве задач курсовой работы.

Серьезным недостатком будет считаться нарушение последовательности в изложении материала. Эта ошибка обнаруживается при сравнении поставленной проблемы, целей и задач исследования с материалом, который приводится в основной части курсовой работы, с выводами, которые делаются после каждого параграфа и в заключении.

Написание текста **введения** начинается после того, как завершена основная часть работы, хотя основные его положения уже продуманы на подготовительном этапе. Основное назначение введения - это показать, насколько осмысленно студент подошел к определению темы, продемонстрировать степень изученности темы, сформулировать четко цели и задачи исследования, обосновать выбор источника.

Введение начинается с формулировки проблемы. Сначала констатируется какое-либо явление, или исторический факт, которые, как правило, составляют объект исследования, потом задается вопрос к этому явлению или факту, тому, который и будет главной проблемой в рамках изучения темы курсовой работы.

После постановки проблемы необходимо показать теоретическую и практическую актуальность ее решения. Теоретическая актуальность определяется в рамках общетеоретических концепций формирования, развития и совершенствования систем государственного и муниципального управления. При этом автор должен сформулировать или обозначить эту концепцию и показать место поставленной проблемы в ее развитии.

Практическая актуальность формулируется исходя из современных тенденций и приоритетов в практике управления, требований к методологической и методической разработке принципов организации государственного и муниципального управления.

Далее во введении приводится подробный анализ научной литературы (монографий, статей), в которой поставленная проблема освещается в различных ракурсах и аспектах. На этом этапе написания введения необходимо продемонстрировать степень глубины изучения студентом темы, знание им основных направлений теоретической разработки проблемы, методов ее изучения, различных точек зрения на ее решение.

Анализ литературы должен быть максимально подробным, основанным на конкретных научных исследованиях, что обязательно отражается в сносках.

Целесообразно однотипные работы группировать (по методам, подходам к решению проблемы, аспектам ее рассмотрения) и давать им общую оценку. Простого перечисления названий работ недостаточно, нужно показать место каждой (или группы работ) в исследовании вопроса.

Анализ литературы завершается небольшим резюме, в котором студент обобщает результаты изучения темы, выявляет неизученные аспекты проблемы или недостаточно аргументированные. Этот вывод становится основой для формулировки цели и задач курсовой работы.

Цель и задачи должны быть определены после библиографического обзора. Важно проследить, чтобы задачи полностью охватывали все аспекты рассматриваемой проблемы и не ставились уже, чем они рассмотрены студентом в основной части и сформулированы в виде тезисов. Набор задач должен таким, чтобы прямо выводить автора на достижение цели.

Определив цель и способы ее достижения, студент должен обосновать выбор источников, данные которых будут основными аргументами в доказательстве тезисов курсовой работы. Применительно к разработке темы по дисциплине «История государственного управления» студенту необходимо объяснить, насколько обозначенный источник является достоверным, насколько полно он охватывает пути решения проблемы, сделать резюме о том, можно ли считать данные, приведенные в нем, достаточными для доказательства тезисов.

Введение завершается описанием структуры курсовой работы с краткой характеристикой содержания каждой главы и параграфа и разъяснением принципов логической связи всех структурных частей в единое целое.

**Заключение** является резюмирующим разделом курсовой работы. Оно позволяет студенту продемонстрировать на самом высоком уровне способность к самостоятельным теоретическим обобщениям на основе подробного анализа проблемы.

Основой заключения является ответ на вопрос, сформулированный во введении в виде научной проблемы. Этот ответ должен быть полным, развернутым, с приведением промежуточных результатов исследовательской деятельности студента в рамках решения отдельных задач и обобщающим выводом по всей работе. В заключении должна быть отражена логика всей курсовой работы, последовательность шагов в достижении цели.

Одной из распространенных ошибок студентов является формулировка в заключении новых тезисов, которые требуют дополнительных доказательств и развернутого обоснования. Поэтому необходимо строго следить за четкостью формулировок и связью с основными материалами всей работы. По этой же причине

ошибкой считается приведение в тексте заключения каких бы то ни было цитат, ссылок на авторитеты и публикации. Заключение является результатом самостоятельной работы и должно содержать только самостоятельные выводы, отражающие основное содержание работы.

#### **4. Правила оформления курсовой работы**

Курсовая работа выполняется любым печатным способом на одной стороне листа бумаги формата А4 14 шрифтом в 1,5 интервала. Общий объем курсовой работы – 30 -40 с. Допускаются и рукописные варианты оформления при условии достаточной разборчивости почерка. Устанавливаются следующие поля: правое – 15 мм., левое - 30 мм., нижнее – 20 мм., верхнее – 20 мм.

##### **Оформление заголовков**

Перед тем, как рассмотреть оформление заголовков, отметим, что работа обычно печатается 14-м размером шрифта Times New Roman (это не регламентируется ГОСТом, однако используется в большинстве отечественных высших учебных заведений). Общепринятый междустрочный интервал – 1,5. На каждой странице должны присутствовать стандартные поля (сверху и снизу – по 2 см, слева – 3 см, справа – 1 см).

Работа нумеруется с помощью арабских цифр, начиная со страницы введения. Она в общей структуре следует под номером «3».

Курсовая работа по ГОСТу 2018, пример которой (фрагменты) в иллюстративном виде подаем в данной статье, должна содержать заголовки первого и иногда второго уровней. Правила их присутствия в исследовании такие:

1. заголовки выравниваются по центру или по правому краю (этот момент выясняют у научного руководителя или в методичке);
2. названия структурных элементов (ОГЛАВЛЕНИЕ, РАЗДЕЛ 1, ЗАКЛЮЧЕНИЕ) прописываются заглавными буквами;
3. используется тот же размер шрифта, что и для основного текста (по умолчанию – 14);
4. заголовки выделяют полужирным начертанием;
5. между заголовком и текстом оставляют две пустые строчки;
6. переносы, авторские сокращения, точки в конце заголовков не используются;
7. новые разделы и подразделы начинаются с чистого листа.

Каждый новый раздел основной части начинается с новой страницы. Это же правило относится и к другим структурным частям работы: введению, заключению, списку источников и литературы, приложениям.

Расстояние между заголовком главы и последующим текстом, а также расстояние между заголовком главы и параграфа должно быть равно одному межстрочному интервалу. Расстояние между последней строкой предыдущего параграфа и названием следующего параграфа – два межстрочных интервала. Точку в конце заголовка, расположенного в середине строки, не ставят. Подчеркивать заголовки и переносить слова в заголовке нельзя.

**Нумерация** страниц проставляется арабскими цифрами, в центре нижней части листа без точки, начиная с третьей страницы. На титульном листе и содержании номера страниц не ставятся. Необходимо соблюдать сквозную нумерацию во всей работе. Иллюстрации и таблицы, расположенные на отдельных листах, включаются в общую нумерацию.

**Иллюстрации.** Часть информации, содержащейся в курсовой работе, оформляется в виде иллюстраций (чертежи, схемы, графики, таблицы, фотоматериалы).



Они могут располагаться в тексте или помещаться в приложение. Но в любом случае на каждую иллюстрацию в тексте должны быть ссылки. Иллюстрации, расположенные в тексте имеют сквозную нумерацию арабскими цифрами. Причем, отдельно нумеруются рисунки, отдельно таблицы. Иллюстрации расположенные в приложениях располагаются под номерами приложений. Ссылки на них в тексте предполагают обращение к соответствующим приложениям.

### **Оформление рисунков и иллюстраций**

Иллюстрации размещаются в тексте по мере необходимости для пояснения текста. Они могут располагаться как в самом тексте, сразу после текста, к которому они относятся, или в конце. Иллюстрации должны соответствовать регламентам ЕСКД и СПДС. Иллюстрации пронумеровываются сквозной нумерацией арабскими цифрами. Исключение составляют иллюстрации, размещённые в приложениях. В этом случае применяется отдельная нумерация арабскими цифрами для иллюстраций приложения с добавлением обозначения данного приложения. Например, - Рисунок В-2.

Можно иллюстрации нумеровать в рамках раздела. При этом ее номер включает в себя номер раздела и номер самой иллюстрации в разделе. Пример, - Рисунок 3.2.

В случае необходимости иллюстрации могут иметь пояснения, образуя, так называемый, подрисуночный текст. Сначала идёт пояснительный текст к рисунку, затем сам рисунок с нумерацией и его наименование.

### **Оформление рисунков по ГОСТ-образцу**

На рисунке 1 изображена схема работы двигателя внутреннего сгорания.

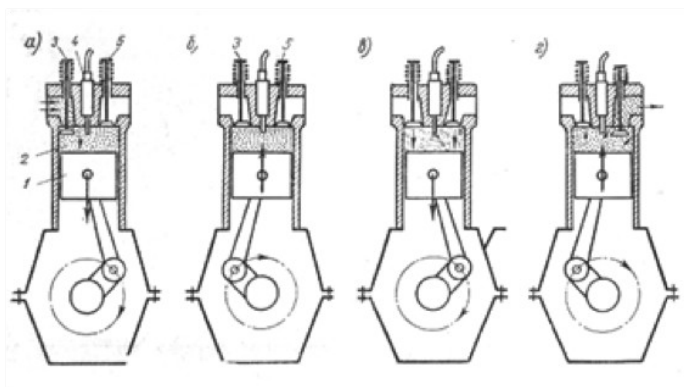


Рис.1. Рабочий процесс четырехтактного двигателя

На все иллюстрации в документе в обязательном порядке должны быть даны ссылки в тексте с указанием порядкового номера.

Иллюстрации в виде чертежей, графиков, схем, диаграмм, размещённые в статье представляются отдельными графическими изображениями и файлами электронных документов.

Подсказки по оформлению рисунков Эта подборка подсказок поможет ответить на наиболее популярные вопросы, которые возникают у студентов при оформлении рисунков в различных видах научных работ: если рисунков в работе немного, лучше размещать их в основном тексте, а не в приложениях; подписи к рисункам должны быть предельно лаконичными; рисунок должен быть качественным, чтобы все его элементы были четкими, при несоблюдении этого требования, работу могут вернуть на доработку; если размеры рисунков не позволяют поместить их на формат А4, уменьшите объекты до нужного размера, однако следите за тем, чтобы при этом сохранилась четкость изображения; очень большие схемы, разрешается печатать их на листах формата А3; рисунок, схема, чертеж и т.д. должны быть на одной странице с подписью к ним. Рисунки в научных работах могут размещаться в основном тексте или же в приложениях. Очень важно сразу определиться, какой формат подачи будет

использоваться, чтобы потом не тратить время на переделывание.

Источник: <https://vyuchit.work/samorazvitiye/sekretyi/oformlenie-risunkov-po-gostu.html>

### Таблицы

Таблицы, задействованные в работе, должны быть ссылки в основном тексте. Их пишем так: см. Таблицу 1. Окошко таблицы вставляем сразу после абзаца, в котором на нее ссылаемся. У каждой таблички имеется номер. Его и проставляем. Как правило, применяется сквозная нумерация во всей работе, либо нумерация в рамках раздела. Если прибегаем к нумерации в рамках раздела проставляем два знака, разделенные точкой. Например: Таблица 4.7. Четверка здесь говорит о разделе, семерка о номере таблицы по порядку в разделе.

Для текста таблицы берется шрифт Times New Roman, выполняемый 12 кеглем (используется для написания всего текста внутри таблицы) и 14 кеглем (для названий) с одинарным междустрочным интервалом. По ширине таблички заполняют все имеющееся поле.

Оформление таблиц по ГОСТу 2018 года выдвигает несколько иные требования к таблицам в приложениях – их следует нумеровать немного иначе. В нумерации здесь присутствует буква – наименование приложения и порядковый номер таблицы (арабская цифра). Пример: Таблица А.3

Понятно, что слово «Таблица» пишется полностью, без сокращений с большой буквы. Размещают его слева, над верхней ограничительной табличной линией. Каждая таблица имеет заголовок, который указывается рядом со словом «Таблица».

**Таблица 1.2 - Оценка платежеспособности организации**

Показатели	На начало периода	На конец периода	Изменение
1	2	3	4
1. Денежные средства и краткосрочные финансовые вложения, тыс.руб.	4674	4259	-415
2. Дебиторская задолженность, тыс.руб.	108	535	+427
3. Оборотные активы, тыс.руб.	5920	5360	-560
4. Краткосрочные кредиты и займы, тыс.руб.	3616	1817	-1799

### Выполнение заголовка таблицы по ГОСТу 2018

Оформление таблиц по ГОСТу 2018 года предполагает, что заголовок таблицы содержит такие составляющие части:

1. Само название графического элемента – «Таблица»;
2. Номер таблицы по порядку арабскими цифрами;
3. Необходимый знак тире и название с большой буквы.

Наименование должно быть кратким, точным и отражать ее содержимое. При расположении его над самой таблицей абзацный отступ не соблюдается. Набирается предложение одной строкой, без точки в конце.

Пример: Таблица 2.8 – Наименование

### Ошибки при оформлении таблиц

Когда речь идет об оформлении таблиц по ГОСТу 2018 года, существуют нюансы, которые ни в коем случае нельзя нарушать. Первое – запрещается ставить кавычки или схожие элементы вместо повторяющихся частей таблицы.

Второе – не рекомендуется оставлять ячейки без данных. Можно вставить прочерк (символ «тире»), но не бросать пустую.

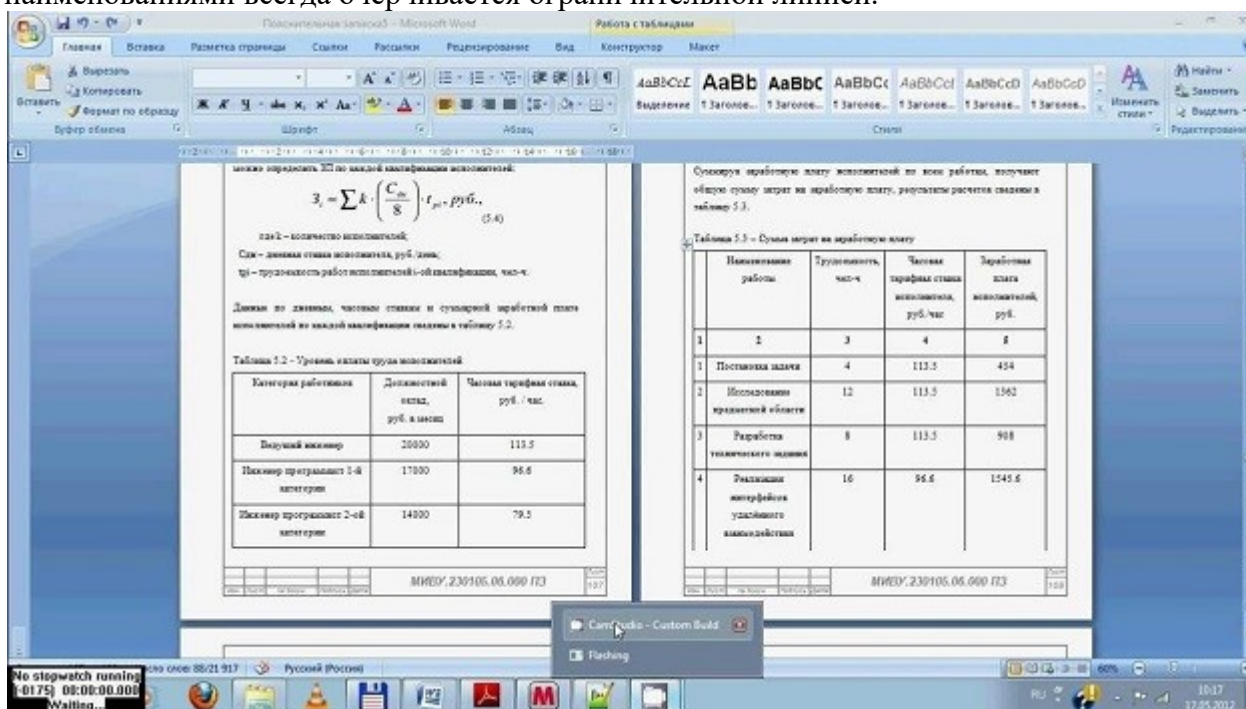
Третье – отрывать тему таблицы от самих ячеек при переносе с предыдущей страницы на следующую нельзя. Рекомендуется указывать наименование, делать «шапку», под ней пару – тройку табличных строчек, и лишь после переносить основную часть таблицы на новую страницу. Начальный кусочек горизонтальной чертой не подчеркиваем. Над второй частью таблицы набираем с левой стороны «Продолжение таблицы» с номером. Название помещают только над первой частью таблицы.

Например: Продолжение таблицы 3.

При подготовке текстовых документов с использованием программных средств надпись «Продолжение таблицы» допускается не указывать.

Запрещается заголовки набирать лишь строчными буквами. С заглавной буквы в единственном числе набирают наименования табличных столбцов и строчек; подзаголовки пишутся строчными буквами (когда имеется смысловое продолжение заголовка) или с прописной (в случаях указания самостоятельной смысловой составляющей). Не следует ставить в конце заголовков и подзаголовков точки. Разрешается надписывать столбцы и вертикально, и горизонтально.

Таблицу без графической сетки использовать не разрешается. Очерчивать строки с данными в некоторых редких случаях не обязательно, но верхушка таблицы с наименованиями всегда очерчивается ограничительной линией.



В работах не используют заимствованные таблицы без указания первоисточника. Информация располагается под таблицей, с абзаца.

## Ссылки

Правила составления библиографических ссылок распространяющиеся на оформление цитирования интернет-источников, ссылок на кинофильмы, а также в случае специфичных текстов, как диссертация, манускрипты. Основные правила оформления ссылок на источники указаны в **ГОСТ Р 7.0.5-2008**.

1. Пример первичной ссылки на источник: Ссылки вставляются прямо в тексте научной работы в виде [1, С. 2] или просто [1]. Сами ссылки должны вести на список использованных источников, первая цифра – порядковый номер, вторая – страница местонахождения цитируемой информации

2. Список источников оформляется в алфавитном порядке в конце научной статьи.

В список литературы и источников помещаются только те произведения, которые привлекались автором в тексте основной части и во введении, что отражено в текстах сносок.

**Пример оформления списка литературы по ГОСТу 2018** демонстрирует, что все источники должны быть расположены в определенном порядке:

1. в первую очередь указываются законодательные акты (международные, государственные, муниципальные) и официальная статистика;
2. далее следуют источники на русском языке;
3. после них в алфавитном порядке располагают книги и документы, изданные на иностранных языках;
4. в завершение указываются электронные ресурсы, использованные для написания текста.

Стандартно, в соответствии с ГОСТ, располагают книги и статьи в алфавитном порядке, по фамилии автора.

### **Пример оформления списка литературы по ГОСТу 2018 (книги и статьи с одним или несколькими авторами)**

Приведем пример оформления списка литературы по ГОСТу 2018 для источников с одним или несколькими авторами (учебники, монографии и т.д.).

Общепринятая схема здесь такова: фамилия автора, инициалы (после запятой или без нее), наименование книги, косая черта, после которой указывается тип книги.

Далее город, где издана книга, наименование издательства, год и количество страниц.

Более наглядно эту схему демонстрирует пример:

1. Пример оформления книги: Галов, М. Т. История средних веков. Ч.2. Древние Греция и Рим / М. Т. Галов. – 2-е изд., доп. – М.: Юника, 2016. – 333 с.
2. Пример оформления журнальной статьи: Арманова, Л. Г. К вопросу об установлении империи в Риме / Л. Г. Арманова // Вопросы истории. – 2016. — №3. — С. 20-25. Здесь применяется стандартная схема оформления статьи: автор – название статьи – наименование журнала – год выпуска – номер страницы).
3. Пример оформления электронного источника: Протченкова, Т. М. Психологический словарь [Электронный ресурс] / Т.М. Протченкова / Р. М. Никеев // Психология: науч.-метод. журн. – 2014.— № 15. – Режим доступа: <http://...> – (Дата обращения: 20.09.2018).

### **Оформление приложений**

Приложения бывают двух видов: информационные и обязательные. Информационные приложения могут носить справочный и рекомендуемый характер.

Требования редакции журналов ВАК В тексте обязательно даются ссылки на все приложения. А сами приложения располагаются в порядке очередности ссылок на них в тексте. Исключение составляет Приложение «Библиография», которое всегда следует последним.

Каждое приложение начинается на новой странице с указанием его названия и под ним в скобках помечают «обязательное», если оно обязательное и «рекомендуемое» или «справочное», если оно информационное.

Приложения обозначаются русскими или латинскими заглавными буквами, которые следуют за его названием и имеют сквозную нумерацию страниц со всем текстом.

Документы, которые содержатся в приложении, обозначаются его заглавной буквой и имеют свой номер в этом приложении. Если имеется содержание текста, то в нём обязательно указываются все приложения с их номерами и заголовками.

Окончательный вариант текста работы необходимо распечатать и вставить в папку-скоросшиватель. Законченный и оформленный в соответствии с техническими требованиями реферат подписывается студентом и представляется в распечатанном и в электронном виде в срок, обозначенный преподавателем.

Перед сдачей курсовой работы студент проверяет его в системе «Антиплагиат» (<http://www.antiplagiat.ru/>), пишет заявление о самостоятельном характере работы, где указывает процент авторского текста, полученный в результате тестирования работы в данной системе. Информацию, полученную в результате тестирования работы в данной системе (с указанием процента авторского текста), студент в печатном виде предоставляет преподавателю вместе с окончательным вариантом текста реферата, который не подлежит доработке или замене.

## 5. Защита курсовой работы

Оформленный вариант курсовой работы сдается руководителю на проверку за месяц до установленного срока защиты. В этот период по результатам ознакомления с курсовой работой руководитель может предложить внести поправки, изменения в ее содержание и оформление или же допустить до защиты, о чем ставится отметка на титульном листе.

За несколько дней до защиты студент должен ознакомиться с рецензией на свою работу и в случае необходимости побеседовать с преподавателем дисциплины.

Рецензия на курсовую работу содержит:

- общую характеристику работы;
- указание на степень самостоятельности работы;
- анализ недостатков содержательной части работы и оформления;
- конкретные рекомендации по устранению замечаний и подготовке к защите курсовой работы студентом.

В рецензии на курсовую работу может не содержаться окончательная оценка. В ней может быть предварительная оценка в форме вывода: "Работа допускается к защите" или "Работа не допускается к защите". Окончательная оценка дается после защиты. Если работа не допущена к защите, то она должна быть студентом переработана в соответствии с рецензией и вновь представлена на кафедру.

Основная задача защиты курсовой работы – определить насколько студент осмысленно и самостоятельно подошел к разработке темы, способен ли он отстоять те выводы, к которым он пришел в рамках курсового исследования. Защита курсовой работы проходит публично, что предполагает присутствие не только руководителя, но и других преподавателей кафедры, заведующего кафедрой, декана, студентов.

Для защиты своей курсовой работы студент должен подготовить короткое (не более чем на семь минут) сообщение.

Можно рекомендовать следующий порядок выступления с тем, чтобы в своей речи студент

- во-первых, обосновал актуальность темы;
- во-вторых, представил степень ее изученности и теоретической разработанности, одновременно обзорно охарактеризовав использованную литературу;
- в третьих, кратко определил круг недостаточно освещенных вопросов по данной проблеме и при этом четко сформулировал цель работы и вытекающие из нее задачи исследования;
- в-четвертых, аргументировал собственный план построения курсовой работы и своеобразие ее компоновки;
- в-пятых, изложил наиболее важные положения своего труда, причем логично это было бы сделать по главам;

- в-шестых, четко сформулировал общие выводы по всей работе в целом, подчеркивающие возможности практического использования теоретических результатов исследования.

Для выступления студенту предоставляется 5-7 минут, поэтому оно должно быть весьма лаконичным. Чтобы быть более уверенным во время публичной защиты, разумно подготовить заранее тезисы или конспект своего выступления.

Студент должен быть готов к вопросам, которые может задать любой из присутствующих по интересующей его проблеме в рамках обсуждаемой темы.

К критическим замечаниям и вопросам присутствующих в аудитории нужно подходить внимательно, доброжелательно и объективно.

Уважение к мнению выступающих, четкие и краткие ответы на вопросы, спокойный деловой тон, искренний интерес к высказываниям оппонентов - все это составляет неотъемлемые требования к речи студента, является показателем его культуры.

Таким образом, оценка за курсовую работу складывается из следующих составляющих: выступления студента по содержанию своей работы и его ответов на вопросы во время защиты, отзыва научного руководителя.

## 6. Оценивание курсовой работы

### *Критерии оценивания:*

Теоретический уровень работы

Аналитический уровень работы

Правильность выполненных расчетов

Самостоятельность выполнения работы

Культура письменного изложения материала (логичность подачи материала, грамотность автора)

Культура оформления материалов работы (соответствие работы всем стандартным требованиям)

Использование литературных источников (достаточное количество, наличие в списке учебников и научных публикаций по теме, современность источников)

Умение ориентироваться в материале и отвечать на вопросы по работе

Умение подготовить презентацию к работе (содержательность, логичность и правильное оформление презентации)

### *Правила оценивания в баллах:*

Теоретический уровень работы 0-2

Аналитический уровень работы 0-2

Правильность выполненных расчетов 0-3

Самостоятельность выполнения работы 0-2

Культура письменного изложения материала (логичность подачи материала, грамотность автора) 0-2

Культура оформления материалов работы (соответствие работы всем стандартным требованиям) 0-2

Использование литературных источников (достаточное количество, наличие в списке учебников и научных публикаций по теме, современность источников) 0-2

Умение ориентироваться в материале и отвечать на вопросы по работе 0-3

Умение подготовить презентацию к работе (содержательность, логичность и правильное оформление презентации) 0-2

### **Критерии оценки курсовой работы(кр)**

Оценивается по четырехбалльной системе: «отлично», «хорошо», «удовлетворительно», «неудовлетворительно».

18-20 баллов (90-100%) - оценка «отлично»;

14-17 баллов (70-89%) - оценка «хорошо»;

10-13 баллов (50-69%) - оценка «удовлетворительно»;

0-9 баллов (менее 50%) - оценка «неудовлетворительно».

### **Темы курсовых проектов**

1. Разработка и обоснование экономической эффективности нововведений в кадровой политике организации.
2. Разработка и обоснование экономической эффективности нововведений в области анализа и совершенствования инновационного потенциала персонала.
3. Разработка и обоснование экономической эффективности нововведений в области формирования положительного имиджа организации на рынке труда.
4. Разработка и обоснование экономической эффективности нововведений в области кадрового планирования.
5. Разработка и обоснование экономической эффективности нововведений в области планирования и прогнозирования потребности в персонале.
6. Разработка и обоснование экономической эффективности нововведений в области поддержания и взаимосвязей с внешними источниками, обеспечивающими организацию кадрами.
7. Разработка и обоснование экономической эффективности нововведений в области организации найма персонала.
8. Разработка и обоснование экономической эффективности нововведений в области организации собеседования.
9. Разработка и обоснование экономической эффективности нововведений в области организации оценки персонала.
10. Разработка и обоснование экономической эффективности нововведений в области оценки инновационного потенциала персонала.
11. Разработка и обоснование экономической эффективности нововведений в области отбора персонала.
12. Разработка и обоснование экономической эффективности нововведений в области отбора персонала при формировании команда инновационного проекта.
13. Разработка и обоснование экономической эффективности нововведений в области учета/приема/перемещений/поощрений/увольнения персонала.
14. Разработка и обоснование экономической эффективности нововведений в области профессиональной ориентации персонала.
15. Разработка и обоснование экономической эффективности нововведений в области организации рационального использования персонала.
16. Разработка и обоснование экономической эффективности нововведений в области управления занятостью персонала.
17. Разработка и обоснование экономической эффективности нововведений в области соблюдения требований психофизиологии.
18. Разработка и обоснование экономической эффективности нововведений в области обеспечения безопасности труда персонала.

19. Разработка и обоснование экономической эффективности нововведений в области регулирования групповых и индивидуальных взаимоотношений.
20. Разработка и обоснование экономической эффективности нововведений в области регулирования отношений руководства.
21. Разработка и обоснование экономической эффективности нововведений в области социально-психологической диагностики.
22. Разработка и обоснование экономической эффективности нововведений в области этических взаимоотношениях и норм.
23. Разработка и обоснование экономической эффективности нововведений в области управления производственными конфликтами и стрессами.
24. Разработка и обоснование экономической эффективности мероприятий по повышению инновационной активности персонала.
25. Разработка и обоснование экономической эффективности нововведений в обучении, переподготовке и повышении квалификации персонала.



## ЗАКЛЮЧЕНИЕ

Методические указания по выполнению самостоятельной работы обучающихся являются неотъемлемой частью процесса обучения в вузе. Правильная организация самостоятельной работы позволяет обучающимся развивать умения и навыки в усвоении и систематизации приобретаемых знаний, обеспечивает высокий уровень успеваемости в период обучения, способствует формированию навыков совершенствования профессионального мастерства. Также внеаудиторное время включает в себя подготовку к аудиторным занятиям и изучение отдельных тем, расширяющих и углубляющих представления обучающихся по разделам изучаемой дисциплины.

Таким образом, обучающийся используя методические указания может в достаточном объеме усвоить и успешно реализовать конкретные знания, умения, навыки и получить опыт при выполнении следующих условий:

1) систематическая самостоятельная работа по закреплению полученных знаний и навыков;

2) добросовестное выполнение заданий;

3) выяснение и уточнение отдельных предпосылок, умозаключений и выводов, содержащихся в учебном курсе;

4) сопоставление точек зрения различных авторов по затрагиваемым в учебном курсе проблемам; выявление неточностей и некорректного изложения материала в периодической и специальной литературе;

5) периодическое ознакомление с последними теоретическими и практическими достижениями в области управления персоналом;

6) проведение собственных научных и практических исследований по одной или нескольким актуальным проблемам для *HR*;

7) подготовка научных статей для опубликования в периодической печати, выступление на научно-практических конференциях, участие в работе студенческих научных обществ, круглых столах и диспутах по проблемам управления персоналом.

## СПИСОК ЛИТЕРАТУРЫ

1. Брандес М. П. Немецкий язык. Переводческое реферирование: практикум. М.: КДУ, 2008. – 368 с.
2. Долгоруков А. Метод case-study как современная технология профессионально -ориентированного обучения [Электронный ресурс]. Режим доступа: <http://evolkov.net/case/case.study.html/>
3. Методические рекомендации по написанию реферата. [Электронный ресурс]. Режим доступа: <http://www.hse.spb.ru/edu/recommendations/method-referat-2005.phtml>
4. Фролова Н. А. Реферирование и аннотирование текстов по специальности: Учеб. пособие / ВолгГТУ, Волгоград, 2006. - С.5.
5. Методические рекомендации для студентов [Электронный ресурс]: [http://priab.ru/images/metod\\_agro/Metod\\_Inostran\\_yazyk\\_35.03.04\\_Agro\\_15.01.2016.pdf](http://priab.ru/images/metod_agro/Metod_Inostran_yazyk_35.03.04_Agro_15.01.2016.pdf)

МИНИСТЕРСТВО НАУКИ И ВЫСШЕГО ОБРАЗОВАНИЯ РОССИЙСКОЙ  
ФЕДЕРАЦИИ

ФГБОУ ВО «Уральский государственный горный университет»



УТВЕРЖДАЮ  
Проректор по учебно-методическому комплексу  
С.А. Упоров

## МЕТОДИЧЕСКИЕ УКАЗАНИЯ ПО САМОСТОЯТЕЛЬНОЙ РАБОТЕ СТУДЕНТОВ

### Б1.В.07 ОРГАНИЗАЦИОННОЕ ПОВЕДЕНИЕ

Направление подготовки

**38.03.03 Управление персоналом**

Профиль

**Управление персоналом организации**

форма обучения: очная, заочная

Одобрена на заседании кафедры

Управления персоналом  
(название кафедры)

Зав.кафедрой

Ветош - (подпись)

Ветошкина Т.А.

(Фамилия И.О.)

Протокол № 10 от 20.06.2021 г.

(Дата)

Рассмотрена методической комиссией  
факультета

Инженерно-экономического  
(название факультета)

Председатель

Мочалова Л.А. (подпись)

Мочалова Л.А.

(Фамилия И.О.)

Протокол № 10 от 18.06.2021 г.

(Дата)

Екатеринбург

## СОДЕРЖАНИЕ

Введение	3
1 Методические рекомендации по написанию реферата	5
2 Методические рекомендации по написанию эссе	13
3 Методические рекомендации по написанию реферата статьи	17
4 Методические рекомендации по решению практико-ориентированных заданий	23
5 Методические рекомендации по составлению тестовых заданий	27
6 Требования к написанию и оформлению доклада	29
7 Методические рекомендации к опросу	34
8 Методические рекомендации по подготовке к практическим занятиям	36
9 Методические рекомендации по подготовке семинарским занятиям	38
1 Методические рекомендации по подготовке к сдаче экзаменов и 0 зачетов	40
Заключение	43
Список использованных источников	44

## ВВЕДЕНИЕ

*Самостоятельная работа студентов* может рассматриваться как организационная форма обучения - система педагогических условий, обеспечивающих управление учебной деятельностью студентов по освоению знаний и умений в области учебной и научной деятельности без посторонней помощи.

Самостоятельная работа студентов проводится с целью:

- систематизации и закрепления полученных теоретических знаний и практических умений студентов;
- углубления и расширения теоретических знаний;
- формирования умений использовать нормативную, правовую, справочную документацию и специальную литературу;
- развития познавательных способностей и активности студентов: творческой инициативы, самостоятельности, ответственности и организованности;
- формирования самостоятельности мышления, способностей к саморазвитию, самосовершенствованию и самореализации;
- формирования практических (общеучебных и профессиональных) умений и навыков;
- развития исследовательских умений;
- получения навыков эффективной самостоятельной профессиональной (практической и научно-теоретической) деятельности.

В учебном процессе выделяют два вида самостоятельной работы:

- аудиторная;

- внеаудиторная.

*Аудиторная самостоятельная работа* по дисциплине выполняется на учебных занятиях под непосредственным руководством преподавателя и по его заданию.

*Внеаудиторная самостоятельная работа* - планируемая учебная, учебно-исследовательская, научно-исследовательская работа студентов, выполняемая во внеаудиторное время по заданию и при методическом руководстве преподавателя, но без его непосредственного участия.

Самостоятельная работа, не предусмотренная образовательной программой, учебным планом и учебно-методическими материалами, раскрывающими и конкретизирующими их содержание, осуществляется студентами инициативно, с целью реализации собственных учебных и научных интересов.

Для более эффективного выполнения самостоятельной работы по дисциплине преподаватель рекомендует студентам источники и учебно-методические пособия для работы, характеризует наиболее рациональную методику самостоятельной работы, демонстрирует ранее выполненные студентами работы и т. п.

Подразумевается несколько категорий видов самостоятельной работы студентов, значительная часть которых нашла отражения в данных методических рекомендациях:

- работа с источниками литературы и официальными документами (*использование библиотечно-информационной системы*);
- выполнение заданий для самостоятельной работы в рамках учебных дисциплин (*рефераты, эссе, домашние задания, решения практико-ориентированных заданий*);
- реализация элементов научно-педагогической практики (*разработка методических материалов, тестов, тематических портфолио*);
- реализация элементов научно-исследовательской практики (*подготовка текстов докладов, участие в исследованиях*).

Особенностью организации самостоятельной работы студентов является необходимость не только подготовиться к сдаче зачета /экзамена, но и собрать, обобщить, систематизировать, проанализировать информацию по темам дисциплины.

Технология организации самостоятельной работы студентов включает использование информационных и материально-технических ресурсов образовательного учреждения.

Самостоятельная работа может осуществляться индивидуально или группами студентов online и на занятиях в зависимости от цели, объема, конкретной тематики самостоятельной работы, уровня сложности, уровня умений студентов.

В качестве форм и методов контроля внеаудиторной самостоятельной работы студентов могут быть использованы обмен информационными файлами, семинарские занятия, тестирование, опрос, доклад, реферат, самоотчеты, контрольные работы, защита творческих работ и электронных презентаций и др.

Контроль результатов внеаудиторной самостоятельной работы студентов осуществляется в пределах времени, отведенного на обязательные учебные занятия по дисциплине.

## 1. Методические рекомендации по написанию реферата

**Реферат** - письменная работа объемом 10-18 печатных страниц, выполняемая студентом в течение длительного срока (от одной недели до месяца).

Реферат (от лат. *referre* - докладывать, сообщать) - краткое точное изложение сущности какого-либо вопроса, темы на основе одной или нескольких книг, монографий или других первоисточников. Реферат должен содержать основные фактические сведения и выводы по рассматриваемой теме<sup>1</sup>.

Выполнение и защита реферата призваны дать аспиранту возможность всесторонне изучить интересующую его проблему и вооружить его навыками научного и творческого подхода к решению различных задач в исследуемой области.

Основными задачами выполнения и защиты реферата являются развитие у студентов общекультурных и профессиональных компетенций, среди них:

- формирование навыков аналитической работы с литературными источниками разных видов;
- развитие умения критически оценивать и обобщать теоретические положения;
- стимулирование навыков самостоятельной аналитической работы;
- углубление, систематизация и интеграция теоретических знаний и практических навыков по соответствующему направлению высшего образования;
- презентация навыков публичной дискуссии.

### *Структура и содержание реферата*

Подготовка материалов и написание реферата - один из самых трудоемких процессов. Работа над рефератом сводится к следующим этапам.

1. Выбор темы реферата.
2. Предварительная проработка литературы по теме и составление «рабочего» плана реферата.
3. Конкретизация необходимых элементов реферата.
4. Сбор и систематизация литературы.
5. Написание основной части реферата.
6. Написание введения и заключения.
7. Представление реферата преподавателю.
8. Защита реферата.

### *Выбор темы реферата*

Перечень тем реферата определяется преподавателем, который ведет дисциплину. Вместе с тем, аспиранту предоставляется право самостоятельной формулировки темы реферата с необходимым обоснованием целесообразности ее разработки и согласованием с преподавателем. Рассмотрев инициативную тему реферата студента, преподаватель имеет право ее отклонить, аргументировав свое решение, или, при согласии студента, переформулировать тему.

При выборе темы нужно иметь в виду следующее:

1. Тема должна быть актуальной, то есть затрагивать важные в данное время проблемы общественно-политической, экономической или культурной жизни общества.
2. Не следует формулировать тему очень широко: вычленение из широкой проблемы узкого, специфического вопроса помогает проработать тему глубже.
3. Какой бы интересной и актуальной ни была тема, прежде всего, следует удостовериться, что для ее раскрытия имеются необходимые материалы.

---

<sup>1</sup> Методические рекомендации по написанию реферата. [Электронный ресурс]. Режим доступа: <http://www.hse.spb.ru/edu/recommendations/method-referat-2005.phtml>

4. Тема должна открывать возможности для проведения самостоятельного исследования, в котором можно будет показать умение собирать, накапливать, обобщать и анализировать факты и документы.

5. После предварительной самостоятельной формулировки темы необходимо проконсультироваться с преподавателем с целью ее возможного уточнения и углубления.

### ***Предварительная проработка литературы по теме и составление «рабочего» плана реферата***

Подбор литературы следует начинать сразу же после выбора темы реферата. Первоначально с целью обзора имеющихся источников целесообразно обратиться к электронным ресурсам в сети Интернет и, в частности, к электронным информационным ресурсам УГГУ: благодаря оперативности и мобильности такого источника информации, не потратив много времени, можно создать общее представление о предмете исследования, выделить основные рубрики (главы, параграфы, проблемные модули) будущего курсовой работы. При подборе литературы следует также обращаться к предметно-тематическим каталогам и библиографическим справочникам библиотеки УГГУ, публичных библиотек города.

Предварительное ознакомление с источниками следует расценивать как первый этап работы над рефератом. Для облегчения дальнейшей работы необходимо тщательно фиксировать все просмотренные ресурсы (даже если кажется, что тот или иной источник непригоден для использования в работе над рефератом, впоследствии он может пригодиться, и тогда его не придется искать).

Результатом предварительного анализа источников является рабочий план, представляющий собой черновой набросок исследования, который в дальнейшем обрастает конкретными чертами. Форма рабочего плана допускает определенную степень произвольности. Первоначальный вариант плана должен отражать основную идею работы. При его составлении следует определить содержание отдельных глав и дать им соответствующее название; продумать содержание каждой главы и наметить в виде параграфов последовательность вопросов, которые будут в них рассмотрены. В реферате может быть две или три главы - в зависимости от выбранной проблемы, а также тех целей и задач исследования.

Работа над предварительным планом необходима, поскольку она дает возможность еще до начала написания реферата выявить логические неточности, информационные накладки, повторы, неверную последовательность глав и параграфов, неудачные формулировки выделенных частей или даже реферата в целом.

Рабочий план реферата разрабатывается студентом самостоятельно и может согласовываться с преподавателем.

### ***Конкретизация необходимых элементов реферата***

Реферат должен иметь четко определенные цель и задачи, объект, предмет и методы исследования. Их необходимо сформулировать до начала непосредственной работы над текстом.

Цель реферата представляет собой формулировку результата исследовательской деятельности и путей его достижения с помощью определенных средств. Учитывайте, что у работы может быть только одна цель.

Задачи конкретизируют цель, в реферате целесообразно выделить три-четыре задачи. Задачи - это теоретические и практические результаты, которые должны быть получены в реферате. Постановку задач следует делать как можно более тщательно, т.к. их решение составляет содержание разделов (подпунктов, параграфов) реферата. В качестве задач может выступать либо решение подпроблем, вытекающих из общей



проблемы, либо задачи анализа, обобщения, обоснования, разработки отдельных аспектов проблемы, ведущие к формулировке возможных направлений ее решения.

Объект исследования - процесс или явление, порождающие проблемную ситуацию и избранные для изучения.

Предмет исследования - все то, что находится в границах объекта исследования в определенном аспекте рассмотрения.

Методы исследования, используемые в реферате, зависят от поставленных цели и задач, а также от специфики объекта изучения. Это могут быть методы системного анализа, математические и статистические методы, сравнения, обобщения, экспертных оценок, теоретического анализа и т.д.

Впоследствии формулировка цели, задач, объекта, предмета и методов исследования составят основу Введения к реферату.

### ***Сбор и систематизация литературы***

Основные источники, использование которых возможно и необходимо в реферате, следующие:

- учебники, рекомендованные Министерством образования и науки РФ;
- электронные ресурсы УГГУ на русском и иностранном языках;
- статьи в специализированных и научных журналах;
- диссертации и монографии по изучаемой теме;
- инструктивные материалы и законодательные акты (только последних изданий);
- данные эмпирических и прикладных исследований (статистические данные, качественные интервью и т.д.)
- материалы интернет-сайтов.

Систематизацию получаемой информации следует проводить по основным разделам реферата, предусмотренным планом. При изучении литературы не стоит стремиться освоить всю информацию, заключенную в ней, а следует отбирать только ту, которая имеет непосредственное отношение к теме работы. Критерием оценки прочитанного является возможность его использования в реферате.

Сбор фактического материала - один из наиболее ответственных этапов подготовки реферата. От того, насколько правильно и полно собран фактический материал, во многом зависит своевременное и качественное написание работы. Поэтому, прежде чем приступить к сбору материала, аспиранту необходимо тщательно продумать, какой именно фактический материал необходим для реферата и составить, по возможности, специальный план его сбора и анализа. После того, как изучена и систематизирована отобранная по теме литература, а также собран и обработан фактический материал, возможны некоторые изменения в первоначальном варианте формулировки темы и в плане реферата.

### ***Написание основной части реферата***

Изложение материала должно быть последовательным и логичным. Общая логика написания параграфа сводится к стандартной логической схеме «Тезис - Доказательство - Вывод» (количество таких цепочек в параграфе, как правило, ограничивается тремя - пятью доказанными тезисами).

Все разделы реферата должны быть связаны между собой. Особое внимание следует обращать на логические переходы от одной главы к другой, от параграфа к параграфу, а внутри параграфа - от вопроса к вопросу.

Использование цитат в тексте необходимо для того, чтобы без искажений передать мысль автора первоисточника, для идентификации взглядов при сопоставлении различных точек зрения и т.д. Отталкиваясь от содержания цитат, необходимо создать

систему убедительных доказательств, важных для объективной характеристики изучаемого вопроса. Цитаты также могут использоваться и для подтверждения отдельных положений работы.

Число используемых цитат должно определяться потребностями разработки темы. Цитатами не следует злоупотреблять, их обилие может восприниматься как выражение слабости собственной позиции автора. Оптимальный объем цитаты - одно-два, максимум три предложения. Если цитируемый текст имеет большой объем, его следует заменять аналитическим пересказом.

Во всех случаях употребления цитат или пересказа мысли автора необходимо делать точную ссылку на источник с указанием страницы.

Авторский текст (собственные мысли) должен быть передан в научном стиле. Научный стиль предполагает изложение информации от первого лица множественного числа («мы» вместо «я»). Его стоит обозначить хорошо известными маркерами: «По нашему мнению», «С нашей точки зрения», «Исходя из этого мы можем заключить, что...» и т.п. или безличными предложениями: «необходимо подчеркнуть, что...», «важно обратить внимание на тот факт, что.», «следует отметить.» и т.д.

Отдельные положения реферата должны быть иллюстрированы цифровыми данными из справочников, монографий и других литературных источников, при необходимости оформленными в справочные или аналитические таблицы, диаграммы, графики. При составлении аналитических таблиц, диаграмм, графиков используемые исходные данные выносятся в приложение, а в тексте приводятся результаты расчетов отдельных показателей (если аналитическая таблица по размеру превышает одну страницу, ее целиком следует перенести в приложение). В тексте, анализирующем или комментирующем таблицу, не следует пересказывать ее содержание, а уместно формулировать основной вывод, к которому подводят табличные данные, или вводить дополнительные показатели, более отчетливо характеризующие то или иное явление или его отдельные стороны. Все материалы, не являющиеся необходимыми для решения поставленной в работе задачи, также выносятся в приложение.

### ***Написание введения и заключения***

Введение и заключение - очень важные части реферата. Они должны быть тщательно проработаны, выверены логически, стилистически, орфографически и пунктуационно.

Структурно введение состоит из нескольких логических элементов. Во введении в обязательном порядке обосновываются:

- актуальность работы (необходимо аргументировать, в силу чего именно эта проблема значима для исследования);
- характеристика степени разработанности темы (краткий обзор имеющейся научной литературы по рассматриваемому вопросу, призванный показать знакомство студента со специальной литературой, его умение систематизировать источники, критически их рассматривать, выделять существенное, оценивать ранее сделанное другими исследователями, определять главное в современном состоянии изученности темы);
- цель и задачи работы;
- объект и предмет исследования;
- методы исследования;
- теоретическая база исследования (систематизация основных источников, которые использованы для написания своей работы);
- структура работы (название глав работы и их краткая характеристика).

По объему введение занимает 1,5-2 страницы текста, напечатанного в соответствии с техническими требованиями, определенными преподавателем.

Заключение содержит краткую формулировку результатов, полученных в ходе работы, указание на проблемы практического характера, которые были выявлены в процессе исследования, а также рекомендации относительно их устранения. В заключении возможно повторение тех выводов, которые были сделаны по главам. Объем заключения - 1 - 3 страницы печатного текста.

### ***Представление реферата преподавателю***

Окончательный вариант текста реферата необходимо распечатать и вставить в папку-скоросшиватель. Законченный и оформленный в соответствии с техническими требованиями реферат подписывается студентом и представляется в распечатанном и в электронном виде в срок, обозначенный преподавателем.

Перед сдачей реферата аспирант проверяет его в системе «Антиплагиат» (<http://www.antiplagiat.ru/>), пишет заявление о самостоятельном характере работы, где указывает процент авторского текста, полученный в результате тестирования реферата в данной системе. Информацию, полученную в результате тестирования реферата в данной системе (с указанием процента авторского текста), аспирант в печатном виде предоставляет преподавателю вместе с окончательным вариантом текста реферата, который не подлежит доработке или замене.

### ***Защита реферата***

При подготовке реферата к защите (если она предусмотрена) следует:

1. Составить план выступления, в котором отразить актуальность темы, самостоятельный характер работы, главные выводы и/или предложения, их краткое обоснование и практическое и практическое значение - с тем, чтобы в течение 3 - 5 минут представить достоинства выполненного исследования.

2. Подготовить иллюстративный материал: схемы, таблицы, графики и др. наглядную информацию для использования во время защиты. Конкретный вариант наглядного представления результатов определяется форматом процедуры защиты реферата.

### ***Критерии оценивания реферата***

*Критерии оценивания реферата:* новизна текста, степень раскрытия сущности вопроса, соблюдение требований к оформлению.

*Новизна текста* – обоснование актуальности темы; новизна и самостоятельность в постановке проблемы, формулирование нового аспекта известной проблемы; умение работать с литературой, систематизировать и структурировать материал; наличие авторской позиции, самостоятельная интерпретация описываемых в реферате фактов и проблем – 4 балла.

*Степень раскрытия сущности вопроса* - соответствие содержания доклада его теме; полнота и глубина знаний по теме; умение обобщать, делать выводы, сопоставлять различные точки зрения по вопросу (проблеме); оценка использованной литературы (использование современной научной литературы) – 4 балла.

*Соблюдение требований к оформлению* - правильность оформления ссылок на источники, списка использованных источников; грамотное изложение текста (орфографическая, пунктуационная, стилистическая культура); владение терминологией; корректность цитирования – 4 балла.

*Критерии оценивания публичного выступления (защита реферата):* логичность построения выступления; грамотность речи и владение профессиональной терминологией; обоснованность выводов; умение отвечать на вопросы; поведение при защите работы (манера говорить, отстаивать свою точку зрения, привлекать внимание к

важным моментам в докладе или ответах на вопросы и т.д.) соблюдение требований к объёму доклада – 10 баллов.

*Критерии оценивания презентации:* дизайн и мультимедиа – эффекты, содержание – 4 балла.

Всего – 25 баллов.

**Оценка «зачтено»**

Оценка «зачтено» – реферат полностью соответствует предъявляемым требованиям (критериям оценки) – 23-25 баллов.

*Критерии оценивания реферата:* актуальность темы обоснована, сформулирован новый аспект рассмотрения проблемы, присутствует новизна и самостоятельность в постановке проблемы, анализируемый материал систематизирован и структурирован, широкий диапазон и качество (уровень) используемого информационного пространства (привлечены различные источники научной информации), прослеживается наличие авторской позиции и самостоятельной интерпретации описываемых в реферате фактов и проблем.

*Степень раскрытия сущности вопроса* - содержание реферата соответствует теме, продемонстрирована полнота и глубина знаний по теме, присутствует личная оценка (вывод), объяснены альтернативные взгляды на рассматриваемую проблему и обосновано сбалансированное заключение; представлен критический анализ использованной литературы (использование современной научной литературы).

*Соблюдение требований к оформлению* – текст оформлен в соответствие с методическими требованиями и ГОСТом, в работе соблюдены правила русской орфографии и пунктуации, выдержана стилистическая культура научного текста, четкое и полное определение рассматриваемых понятий (категорий), приводятся соответствующие примеры в строгом соответствии с рассматриваемой проблемой, соблюдена корректность при цитировании источников.

*Критерии оценивания презентации:* цвет фона гармонирует с цветом текста, всё отлично читается, использовано 3 цвета шрифта, все страницы выдержаны в едином стиле, гиперссылки выделены и имеют разное оформление до и после посещения кадра, анимация присутствует только в тех местах, где она уместна и усиливает эффект восприятия текстовой части информации, звуковой фон соответствует единой концепции и усиливает эффект восприятия текстовой части информации, размер шрифта оптимальный, все ссылки работают, содержание является строго научным, иллюстрации (графические, музыкальные, видео) усиливают эффект восприятия текстовой части информации, орфографические, пунктуационные, стилистические ошибки отсутствуют, наборы числовых данных проиллюстрированы графиками и диаграммами в наиболее адекватной форме, информация является актуальной и современной, ключевые слова в тексте выделены.

*Критерии оценивания публичного выступления:* выступление логично построено, выводы аргументированы, свободное владение профессиональной терминологией, в речи отсутствуют орфоэпические, лексические, грамматические и синтаксические ошибки, дает полные и исчерпывающие ответы на вопросы, соблюдены этические нормы поведения при защите работы, владеет различными способами привлечения и удержания внимания и интереса аудитории к сообщению, соблюдены требования к объёму доклада.

Оценка «зачтено» - реферат в основном соответствует предъявляемым требованиям (критериям оценки) – 18-22 баллов.

*Критерии оценивания реферата:* актуальность темы обоснована, сформулирован новый аспект рассмотрения проблемы, анализируемый материал систематизирован и структурирован, представлен достаточный диапазон используемого информационного пространства (привлечены несколько источников научной информации), прослеживается наличие авторской позиции в реферате при отборе фактов и проблем.

*Степень раскрытия сущности вопроса* - содержание реферата соответствует теме, продемонстрирована достаточная осведомленность знаний по теме, присутствует личная оценка (вывод), объяснены 2-3 взгляда на рассматриваемую проблему и обосновано заключение; представлен критический обзор использованной литературы (использование современной научной литературы).

*Соблюдение требований к оформлению* – текст оформлен в соответствии с методическими требованиями и ГОСТом, в работе имеются незначительные ошибки правил русской орфографии и пунктуации, выдержана стилистическая культура научного текста, четкое определение рассматриваемых понятий (категорий), приводятся соответствующие примеры в строгом соответствии с рассматриваемой проблемой, соблюдена корректность при цитировании источников.

*Критерии оценивания презентации:* цвет фона хорошо соответствует цвету текста, всё можно прочесть, использовано 3 цвета шрифта, 1-2 страницы имеют свой стиль оформления, отличный от общего, гиперссылки выделены и имеют разное оформление до и после посещения кадра, анимация присутствует только в тех местах, где она уместна, звуковой фон соответствует единой концепции и привлекает внимание зрителей в нужных местах - именно к информации, размер шрифта оптимальный, все ссылки работают, содержание в целом является научным, иллюстрации (графические, музыкальные, видео) соответствуют тексту, орфографические, пунктуационные, стилистические ошибки практически отсутствуют, наборы числовых данных проиллюстрированы графиками и диаграммами, информация является актуальной и современной, ключевые слова в тексте выделены

*Критерии оценивания публичного выступления* : выступление логично построено, выводы аргументированы, испытывает незначительные затруднения при использовании профессиональной терминологии, в речи допускает в незначительном количестве орфоэпические, лексические, грамматические и синтаксические ошибки, дает полные и исчерпывающие ответы на вопросы, соблюдены этические нормы поведения при защите работы, владеет ограниченным набором способов привлечения внимания аудитории к сообщению, соблюдены требования к объёму доклада.

Оценка «зачтено» - реферат частично соответствует предъявляемым требованиям (критериям оценки) – 13-17 баллов.

*Критерии оценивания реферата:* актуальность темы обоснована, сформулирован новый аспект рассмотрения проблемы, анализируемый материал систематизирован и структурирован, представлен достаточный диапазон используемого информационного пространства (привлечены несколько источников научной информации), прослеживается наличие авторской позиции в реферате при отборе фактов и проблем.

*Степень раскрытия сущности вопроса* - содержание реферата соответствует теме, продемонстрирована достаточная осведомленность знаний по теме, присутствует личная оценка (вывод), объяснены 2-3 взгляда на рассматриваемую проблему и обосновано заключение; представлен критический обзор использованной литературы (использование современной научной литературы).

*Соблюдение требований к оформлению* – оформление текста частично не соответствует методическими требованиями и ГОСТу, в работе имеются ошибки правил русской орфографии и пунктуации, в целом выдержана стилистическая культура научного текста, четкое определение рассматриваемых понятий (категорий), частично не соблюдена корректность при цитировании источников.

*Критерии оценивания презентации:* цвет фона плохо соответствует цвету текста, использовано более 4 цветов шрифта, некоторые страницы имеют свой стиль оформления, гиперссылки выделены, анимация дозирована, звуковой фон не соответствует единой концепции, но не носит отвлекающий характер, размер шрифта средний (соответственно, объём информации слишком большой — кадр несколько перегружен), ссылки работают, содержание включает в себя элементы научности, иллюстрации (графические,

музыкальные, видео) в определенных случаях соответствуют тексту, есть орфографические, пунктуационные, стилистические ошибки, наборы числовых данных чаще всего проиллюстрированы графиками и диаграммами, информация является актуальной и современной, ключевые слова в тексте, чаще всего, выделены.

*Критерии оценивания публичного выступления:* в выступлении нарушено логическое построение, выводы не аргументированы, испытывает затруднения при использовании профессиональной терминологии, в речи допускает орфоэпические, лексические, грамматические и синтаксические ошибки, дает краткие ответы на вопросы, в целом соблюдены этические нормы поведения при защите работы, соблюдены требования к объёму доклада.

**Оценка «не зачтено»**

Оценка «не зачтено» - реферат не соответствует предъявляемым требованиям (критериям оценки) – 0-12 баллов.

*Критерии оценивания реферата:* актуальность темы не обоснована, не сформулирован новый аспект рассмотрения проблемы, анализируемый материал не систематизирован, ограниченный диапазон используемого информационного пространства (привлечен 1 источник научной информации), отсутствует авторская позиция в реферате.

*Степень раскрытия сущности вопроса* - содержание реферата не соответствует теме, не продемонстрирована осведомленность знаний по теме, отсутствует личная оценка (вывод), представлен 1 позиция рассмотрения проблемы, заключение не обосновано, отсутствует критический обзор использованной литературы.

*Соблюдение требований к оформлению* – оформление текста не соответствует методическими требованиями и ГОСТу, в работе выполнена с ошибками правил русской орфографии и пунктуации, не выдержана стилистическая культура научного текста, отсутствует четкое определение рассматриваемых понятий (категорий), не соблюдена корректность при цитировании источников.

*Критерии оценивания презентации:* цвет фона не соответствует цвету текста, использовано более 5 цветов шрифта, каждая страница имеет свой стиль оформления, гиперссылки не выделены, анимация отсутствует (или же презентация перегружена анимацией), звуковой фон не соответствует единой концепции, носит отвлекающий характер, слишком мелкий шрифт (соответственно, объём информации слишком велик — кадр перегружен), не работают отдельные ссылки, содержание не является научным, иллюстрации (графические, музыкальные, видео) не соответствуют тексту, много орфографических, пунктуационных, стилистических ошибок, наборы числовых данных не проиллюстрированы графиками и диаграммами, информация не представляется актуальной и современной, ключевые слова в тексте не выделены

*Критерии оценивания публичного выступления:* отказывается от защиты или в выступлении нарушено логическое построение, отсутствуют выводы, не использует профессиональную терминологию, в речи допускает значительном количестве орфоэпические, лексические, грамматические и синтаксические ошибки, не отвечает на вопросы, нарушает этические нормы поведения при защите работы, не соблюдены требования к объёму доклада.

## 2. Методические рекомендации по написанию эссе

*Эссе* - это самостоятельная письменная работа на тему, предложенную преподавателем (тема может быть предложена и студентом, но обязательно должна быть согласована с преподавателем). Цель эссе состоит в развитии навыков самостоятельного творческого мышления и письменного изложения собственных мыслей. Писать эссе чрезвычайно полезно, поскольку это позволяет автору научиться четко и грамотно формулировать мысли, структурировать информацию, использовать основные категории анализа, выделять причинно-следственные связи, иллюстрировать понятия соответствующими примерами, аргументировать свои выводы; овладеть научным стилем речи.

Эссе должно содержать: четкое изложение сути поставленной проблемы, включать самостоятельно проведенный анализ этой проблемы с использованием концепций и аналитического инструментария, рассматриваемого в рамках дисциплины, выводы, обобщающие авторскую позицию по поставленной проблеме. В зависимости от специфики дисциплины формы эссе могут значительно дифференцироваться. В некоторых случаях это может быть анализ имеющихся статистических данных по изучаемой проблеме, анализ материалов из средств массовой информации и использованием изучаемых моделей, подробный разбор предложенной задачи с развернутыми мнениями, подбор и детальный анализ примеров, иллюстрирующих проблему и т.д.

### *Построение эссе*

Построение эссе - это ответ на вопрос или раскрытие темы, которое основано на классической системе доказательств.

### *Структура эссе*

1. *Титульный лист* (заполняется по единой форме);
2. *Введение* - суть и обоснование выбора данной темы, состоит из ряда компонентов, связанных логически и стилистически.

На этом этапе очень важно правильно *сформулировать вопрос, на который вы собираетесь найти ответ в ходе своего исследования.*

При работе над Введением могут помочь ответы на следующие вопросы: «Надо ли давать определения терминам, прозвучавшим в теме эссе?», «Почему тема, которую я раскрываю, является важной в настоящий момент?», «Какие понятия будут вовлечены в мои рассуждения по теме?», «Могу ли я разделить тему на несколько более мелких подтем?».

3. *Основная часть* - теоретические основы выбранной проблемы и изложение основного вопроса.

Данная часть предполагает развитие аргументации и анализа, а также обоснование их, исходя из имеющихся данных, других аргументов и позиций по этому вопросу. В этом заключается основное содержание эссе и это представляет собой главную трудность. Поэтому важное значение имеют подзаголовки, на основе которых осуществляется структурирование аргументации; именно здесь необходимо обосновать (логически, используя данные или строгие рассуждения) предлагаемую аргументацию/анализ. Там, где это необходимо, в качестве аналитического инструмента можно использовать графики, диаграммы и таблицы.

В зависимости от поставленного вопроса анализ проводится на основе следующих категорий:

Причина - следствие, общее - особенное, форма - содержание, часть - целое, постоянство - изменчивость.

В процессе построения эссе необходимо помнить, что один параграф должен содержать только одно утверждение и соответствующее доказательство, подкрепленное графическим и иллюстративным материалом. Следовательно, наполняя содержанием разделы аргументацией (соответствующей подзаголовкам), необходимо в пределах параграфа ограничить себя рассмотрением одной главной мысли.

Хорошо проверенный (и для большинства — совершенно необходимый) способ построения любого эссе - использование подзаголовков для обозначения ключевых моментов аргументированного изложения: это помогает посмотреть на то, что предполагается сделать (и ответить на вопрос, хорош ли замысел). Такой подход поможет следовать точно определенной цели в данном исследовании. Эффективное использование подзаголовков - не только обозначение основных пунктов, которые необходимо осветить. Их последовательность может также свидетельствовать о наличии или отсутствии логичности в освещении темы.

4. *Заключение* - обобщения и аргументированные выводы по теме с указанием области ее применения и т.д. Подытоживает эссе или еще раз вносит пояснения, подкрепляет смысл и значение изложенного в основной части. Методы, рекомендуемые для составления заключения: повторение, иллюстрация, цитата, впечатляющее утверждение. Заключение может содержать такой очень важный, дополняющий эссе элемент, как указание на применение (импликацию) исследования, не исключая взаимосвязи с другими проблемами.

### ***Структура аппарата доказательств, необходимых для написания эссе***

Доказательство - это совокупность логических приемов обоснования истинности какого-либо суждения с помощью других истинных и связанных с ним суждений. Оно связано с убеждением, но не тождественно ему: аргументация или доказательство должны основываться на данных науки и общественно-исторической практики, убеждения же могут быть основаны на предрассудках, неосведомленности людей в вопросах экономики и политики, видимости доказательности. Другими словами, доказательство или аргументация - это рассуждение, использующее факты, истинные суждения, научные данные и убеждающее нас в истинности того, о чем идет речь.

Структура любого доказательства включает в себя три составляющие: тезис, аргументы и выводы или оценочные суждения.

*Тезис* - это положение (суждение), которое требуется доказать. *Аргументы* - это категории, которыми пользуются при доказательстве истинности тезиса. *Вывод* - это мнение, основанное на анализе фактов. *Оценочные суждения* - это мнения, основанные на наших убеждениях, верованиях или взглядах. *Аргументы* обычно делятся на следующие группы:

1. *Удостоверенные факты* — фактический материал (или статистические данные).
2. *Определения* в процессе аргументации используются как описание понятий, связанных с тезисом.
3. *Законы* науки и ранее доказанные теоремы тоже могут использоваться как аргументы доказательства.

### ***Требования к фактическим данным и другим источникам***

При написании эссе чрезвычайно важно то, как используются эмпирические данные и другие источники (особенно качество чтения). Все (фактические) данные соотносятся с конкретным временем и местом, поэтому прежде, чем их использовать, необходимо убедиться в том, что они соответствуют необходимому для исследований



времени и месту. Соответствующая спецификация данных по времени и месту — один из способов, который может предотвратить чрезмерное обобщение, результатом которого может, например, стать предположение о том, что все страны по некоторым важным аспектам одинаковы (если вы так полагаете, тогда это должно быть доказано, а не быть голословным утверждением).

Всегда можно избежать чрезмерного обобщения, если помнить, что в рамках эссе используемые данные являются иллюстративным материалом, а не заключительным актом, т.е. они подтверждают аргументы и рассуждения и свидетельствуют о том, что автор умеет использовать данные должным образом. Нельзя забывать также, что данные, касающиеся спорных вопросов, всегда подвергаются сомнению. От автора не ждут определенного или окончательного ответа. Необходимо понять сущность фактического материала, связанного с этим вопросом (соответствующие индикаторы? насколько надежны данные для построения таких индикаторов? к какому заключению можно прийти на основании имеющихся данных и индикаторов относительно причин и следствий? и т.д.), и продемонстрировать это в эссе. Нельзя ссылаться на работы, которые автор эссе не читал сам.

### *Как подготовить и написать эссе?*

Качество любого эссе зависит от трех взаимосвязанных составляющих, таких как:

1. Исходный материал, который будет использован (конспекты прочитанной литературы, лекций, записи результатов дискуссий, собственные соображения и накопленный опыт по данной проблеме).

2. Качество обработки имеющегося исходного материала (его организация, аргументация и доводы).

3. Аргументация (насколько точно она соотносится с поднятыми в эссе проблемами).

Процесс написания эссе можно разбить на несколько стадий: обдумывание - планирование - написание - проверка - правка.

*Планирование* - определение цели, основных идей, источников информации, сроков окончания и представления работы.

*Цель* должна определять действия.

*Идеи*, как и цели, могут быть конкретными и общими, более абстрактными. Мысли, чувства, взгляды и представления могут быть выражены в форме аналогий, ассоциации, предположений, рассуждений, суждений, аргументов, доводов и т.д.

*Аналогии* - выявление идеи и создание представлений, связь элементов значений.

*Ассоциации* - отражение взаимосвязей предметов и явлений действительности в форме закономерной связи между нервно - психическими явлениями (в ответ на тот или иной словесный стимул выдать «первую пришедшую в голову» реакцию).

*Предположения* - утверждение, не подтвержденное никакими доказательствами.

*Рассуждения* - формулировка и доказательство мнений.

*Аргументация* - ряд связанных между собой суждений, которые высказываются для того, чтобы убедить читателя (слушателя) в верности (истинности) тезиса, точки зрения, позиции.

*Суждение* - фраза или предложение, для которого имеет смысл вопрос: истинно или ложно?

*Доводы* - обоснование того, что заключение верно абсолютно или с какой-либо долей вероятности. В качестве доводов используются факты, ссылки на авторитеты, заведомо истинные суждения (законы, аксиомы и т.п.), доказательства (прямые, косвенные, «от противного», «методом исключения») и т.д.

Перечень, который получится в результате перечисления идей, поможет определить, какие из них нуждаются в особенной аргументации.

*Источники.* Тема эссе подскажет, где искать нужный материал. Обычно пользуются библиотекой, Интернет-ресурсами, словарями, справочниками. Пересмотр означает редактирование текста с ориентацией на качество и эффективность.

*Качество текста* складывается из четырех основных компонентов: ясности мысли, внятности, грамотности и корректности.

*Мысль* - это содержание написанного. Необходимо четко и ясно формулировать идеи, которые хотите выразить, в противном случае вам не удастся донести эти идеи и сведения до окружающих.

*Внятность* - это доступность текста для понимания. Легче всего ее можно достичь, пользуясь логично и последовательно тщательно выбранными словами, фразами и взаимосвязанными абзацами, раскрывающими тему.

*Грамотность* отражает соблюдение норм грамматики и правописания. Если в чем-то сомневаетесь, загляните в учебник, справьтесь в словаре или руководстве по стилистике или дайте прочитать написанное человеку, чья манера писать вам нравится.

*Корректность* — это стиль написанного. Стиль определяется жанром, структурой работы, целями, которые ставит перед собой пишущий, читателями, к которым он обращается.

### 3. Методические рекомендации по написанию реферата статьи

Реферирование представляет собой интеллектуальный творческий процесс, включающий осмысление, аналитико-синтетическое преобразование информации и создание нового документа - реферата, обладающего специфической языково-стилистической формой.

**Рефератом статьи** (далее - реферат) называется текст, передающий основную информацию подлинника в свернутом виде и составленный в результате ее смысловой переработки<sup>2</sup>.

Основными функциями рефератов являются следующие: информативная, поисковая, индикативная, справочная, сигнальная, адресная, коммуникативная.

*Информативная функция.* Поскольку реферат является кратким изложением основного содержания первичного документа, главная его задача состоит в том, чтобы передавать фактографическую информацию.

Отсюда информативность является наиболее существенной и отличительной чертой реферата.

*Поисковая и справочная функции.* Как средство передачи информации реферат нередко заменяет чтение первичного документа. Обращаясь к рефератам, пользователь осуществляет по ним непосредственный поиск информации, причем информации фактографической. В этом проявляется поисковая функция реферата, а также функция справочная, поскольку извлекаемая из реферата информация во многом представляет справочный интерес.

*Индикативная функция.* Реферат должен характеризовать оригинальный материал не только содержательно, но и описательно. Путем описания обычно даются дополнительные характеристики первичного материала: его вид (книга, статья), наличие в нем иллюстраций и т.д.

Кроме того, в реферате иногда приходится ограничиваться лишь названием или перечислением отдельных вопросов содержания. Это еще одно свойство реферата, которое принято называть индикативностью.

*Адресная функция.* Точным библиографическим описанием первичного документа одновременно достигается то, что реферат способен выполнять адресную функцию, без чего бессмысленен документальный информационный поиск.

*Сигнальная функция.* Эта функция реферата проявляется, когда осуществляется оперативное информирование с помощью авторских рефератов о планах выпуска литературы, а также о существовании неопубликованных, в том числе депонированных работ.

Диапазон использования рефератов очень широк. Они применяются как в индивидуальном, так и в коллективном информационном обеспечении, проводимом в интересах научно-исследовательских работ, учебного процесса и т.д. Они же являются средством международного обмена информацией и выполняют научно-коммуникативные функции в интернациональном масштабе.

Являясь наиболее экономным средством ознакомления с первоисточником, реферат должен отразить все существенные моменты последнего и особо выделить основную мысль автора. Многообразные функции реферата в системе научных коммуникаций можно объединить в следующие основные группы: информативные, поисковые, коммуникативные. Поскольку реферат передает в сжатом виде текст первоисточника, он позволяет специалисту либо получить релевантную информацию, либо сделать вывод о том, что обращаться к первоисточнику нет необходимости.

Существует три основных способа изложения информации в реферате.

---

<sup>2</sup> Фролова Н. А. Реферирование и аннотирование текстов по специальности (на материале немецкого языка): Учеб. пособие / ВолгГТУ, Волгоград, 2006. - С.5

*Экстрагирование* - представление информации первоисточника в реферате. Эта методика достаточно проста: референт отмечает предложения, которые затем полностью или с незначительным перефразированием переносятся в реферат-экстракт.

*Перефразирование* - наиболее распространенный способ реферативного изложения. Здесь имеет место частичное текстуальное совпадение с первоисточником. Перефразирование предполагает не использование значительной части сведений оригинала, а перестройку его смысловой и синтаксической структуры. Перестройка текста достигается за счет таких операций, как замещение (одни фрагменты текста заменяются другими), совмещения (объединяются несколько предложений в одно) и обобщение.

*Интерпретация* - это способ реферативного изложения, когда содержание первоисточника может раскрываться либо в той же последовательности, либо на основе обобщенного представления о нем. Разновидностью интерпретированных рефератов могут быть авторефераты диссертаций, тезисы докладов научных конференций и совещаний.

Для качественной подготовки реферата необходимо владеть основными приемами анализа и синтеза, знать основные требования, предъявляемые к рефератам, их структурные и функциональные особенности.

Процесс реферирования делится на пять основных этапов:

1. Определение способа охвата первоисточника, который в данном конкретном случае наиболее целесообразен, для реферирования (общее, фрагментное, аспектное и т.д.).
2. Беглое ознакомительное чтение, когда референт решает вопрос о научно-практической значимости и информационной новизне первоисточника. Анализ его вида позволяет осуществить выбор аспектной схемы изложения реферата.
3. Конструирование текста реферата, которое осуществляется с использованием приемов перефразирования, обобщения, абстрагирования и т.д. Очень редко предложения или фрагменты оригинала используются без изменения. Запись полученных в результате синтеза конструкций осуществляется в последовательности, соответствующей разработанной схеме или плану.
4. Критический анализ полученного текста с точки зрения потребителя реферата.
5. Оформление и редактирование, которые являются заключительным этапом подготовки реферата.

Все, что в первичном документе не заслуживает внимания потребителя реферата, должно быть опущено. Так, в реферат не включаются:

- общие выводы, не вытекающие из полученных результатов;
- информация, не понятная без обращения к первоисточнику;
- общеизвестные сведения;
- второстепенные детали, избыточные рассуждения;
- исторические справки;
- детальные описания экспериментов и методик;
- сведения о ранее опубликованных документах и т. д.

Приемы составления реферата позволяют обеспечить соблюдение основных методических принципов реферирования: адекватности, информативности, краткости и достоверности.

Хотя реферат по содержанию зависит от первоисточника, он представляет собой новый, самостоятельный документ. Общими требованиями к языку реферата являются точность, краткость, ясность, доступность.

По своим языковым и стилистическим средствам реферат отличается от первоисточника, поскольку референт использует иные термины и строит предложения в соответствии со стилем реферата. Наряду с сообщением могут использоваться перифразы. Вместе с тем в ряде случаев стилистика реферата может совпадать с первоисточником, что особенно характерно для расширенных рефератов.

Изложение реферата должно обеспечивать наибольшую семантическую адекватность, семантическую эквивалентность, краткость и логическую последовательность. Для этого необходимы определенные лексические и грамматические средства. Адекватность и эквивалентность достигаются за счет правильного употребления терминов, краткость - за счет экономной структуры предложений и использования терминологической лексики.

Быстрое и адекватное восприятие реферата обеспечивается употреблением простых законченных предложений, имеющих правильную грамматическую форму. Громоздкие предложения затрудняют понимание реферата, поэтому сложные предложения, как правило, расчленяются на ряд простых при сохранении логических взаимоотношений между ними путем замены соединительных слов, например, местоимениями.

Широко используются неопределенно-личные предложения без подлежащего. Они концентрируют внимание читающего только на факте, усиливая тем самым информационно-справочную значимость реферата.

Реферату, как одному из жанров научного стиля, присущи те же семантико-структурные особенности, что и научному стилю в целом: объективность, однозначность, логичность изложения, безличная манера повествования, широкое использование научных терминов, абстрактной лексики и т.д. В то же время этот жанр имеет и свою специфику стиля: фактографичность (констатация фактов), обобщенно-отвлеченный характер изложения, предельная краткость, подчеркнутая логичность, стандартизация языкового выражения.

Рефераты делятся на информативные (реферат-конспект), индикативные, указательные (реферат-резюме) и обзорные (реферат-обзор)<sup>3</sup>. В основу их классификации положена степень аналитико-синтетической переработки источника.

*Информативные рефераты* включают в себя изложение (в обобщенном виде) всех основных проблем, изложенных в первоисточнике, их аргументацию, основные результаты и выводы, имеющие теоретическую и практическую ценность.

*Индикативные рефераты* указывают только на основные моменты содержания первоисточника. Их также называют реферативной аннотацией.

*Научные рефераты* отражают смысловую сторону образно-тематического содержания. В его основе лежат такие мыслительные операции, как обобщение и абстракция.

*Реферат-резюме* направлен на перечисление основных проблем источника без содержания доказательств.

Реферат, независимо от его типа, имеет единую структуру:

- название реферируемой работы (или выходные данные);
- композиция реферируемой работы;
- главная мысль реферируемого материала;
- изложение содержания;
- выводы автора по реферируемому материалу.

Обычно в самом первоисточнике главная мысль становится ясной лишь после прочтения всего материала, в реферате же с нее начинается изложение содержания, она предшествует всем выводам и доказательствам. Такая последовательность изложения необходима для того, чтобы с самого начала сориентировать читателя относительно основного содержания источника и его перспективной ценности. Выявление главной мысли источника становится весьма ответственным делом референта и требует от него вдумчивого отношения к реферируемому материалу. Иногда эта главная мысль самим автором даже не формулируется, а лишь подразумевается. Референту необходимо суметь сжато ее сформулировать, не внося своих комментариев.

Содержание реферируемого материала излагается в последовательности первоисточника по главам, разделам, параграфам. Обычно дается формулировка вопроса, приводится вывод по этому вопросу и необходимая цепь доказательств в их логической последовательности.

---

<sup>3</sup> Брандес М. П. Немецкий язык. Переводческое реферирование: практикум. М.: КДУ, 2008. - 368с.

Следует иметь в виду, что иногда выводы автора не вполне соответствуют главной мысли первоисточника, так как могут быть продиктованы факторами, выходящими за пределы излагаемого материала. Но в большинстве случаев выводы автора вытекают из главной мысли, выявление которой и помогает их понять.

Перечень типичных смысловых частей информационного реферата и используемых в каждой из них типичных языковых средств представлен в таблице 1.

Таблица 1

**Перечень типичных смысловых частей информационного реферата и используемых в каждой из них типичных языковых средств**

Смысловые части реферата	Используемые языковые средства
1. Название реферируемой работы (или выходные данные)	- В. Вильсон. Наука государственного управления // Классики теории государственного управления: американская школа. Под ред. ДЖ. Шафритца, А. Хайда. – М. : Изд-во МГУ, 2003. – с. 24-42.; - Статья называется (носит название, озаглавлена)
2. Композиция реферируемой работы	- Статья <ul style="list-style-type: none"> <li>• состоит из.....</li> <li>• делится на .....</li> <li>• начинается с.....</li> <li>• кончается (чем?).....;</li> </ul> - В статье можно выделить две части.....
3. Проблематика и основные положения работы	- Статья <ul style="list-style-type: none"> <li>• посвящена теме (проблеме, вопросу) .....</li> <li>• представляет собой анализ (обзор, описание, обобщение, изложение) .....</li> </ul> - Автор статьи <ul style="list-style-type: none"> <li>• ставит (рассматривает, освещает, поднимает, затрагивает) следующие вопросы (проблемы) .....</li> <li>• особо останавливается (на чем?) .....</li> <li>• показывает значение (чего?) .....</li> <li>• раскрывает сущность (чего?) .....</li> <li>• обращает внимание (на что?) .....</li> <li>• уделяет внимание (чему?) .....</li> <li>• касается (чего?) .....</li> </ul> - В статье <ul style="list-style-type: none"> <li>• рассматривается (что?) ....</li> <li>• анализируется (что?) .....</li> <li>• делается анализ (обзор, описание, обобщение, изложение) (чего?) .....</li> <li>• раскрывается, освещается вопрос...</li> <li>• обобщается (что?) .....</li> <li>• отмечается важность (чего?) .....</li> <li>• касается (чего?).....</li> </ul> - В статье <ul style="list-style-type: none"> <li>• показано (что?) .....</li> <li>• уделено большое внимание (чему?) .....</li> <li>• выявлено (что?) .....</li> <li>• уточнено (что?) .....</li> </ul>
4. Аргументация основных положений работы	- Автор <ul style="list-style-type: none"> <li>• приводит примеры (факты, цифры, данные) .....</li> <li>• иллюстрирует это положение .....</li> <li>• подтверждает (доказывает, аргументирует) свою точку зрения примерами (данными)...</li> </ul> - в подтверждение своей точки зрения автор приводит доказательства (аргументы, ряд доказательств, примеры, иллюстрации, данные, результаты наблюдений)... - Для доказательств своих положений автор описывает <ul style="list-style-type: none"> <li>• эксперимент .....</li> <li>• в ходе эксперимента автор привлекал ...</li> </ul>

5. Выводы, заключения	<ul style="list-style-type: none"> <li>• выполненные исследования показывают...</li> <li>• приведенные наблюдения (полученные данные) приводят к выводу (позволяют сделать выводы)..</li> <li>• из сказанного можно сделать вывод, что .....</li> <li>• анализ результатов свидетельствует ...</li> </ul> <p>- На основании проведенных наблюдений (полученных данных, анализ результатов)</p> <ul style="list-style-type: none"> <li>• был сделан вывод (можно сделать заключение) ....</li> <li>• автор приводит выводы .....</li> </ul>
-----------------------	--

Реферат может содержать комментарий референта, только в том случае, если референт является достаточно компетентным в данном вопросе и может вынести квалифицированное суждение о реферируемом материале. В комментарий входят критическая характеристика первоисточника, актуальность освещенных в нем вопросов, суждение об эффективности предложенных решений, указание, на кого рассчитан реферируемый материал.

Комментарий реферата может содержать оценку тех или иных положений, высказываемых автором реферируемой работы. Эта оценка чаще всего выражает согласие или несогласие с точкой зрения автора. Языковые средства, которые используются при этом, рассмотрены в таблице 2.

Таблица 2

### **Языковые средства, используемых при оценке те положений, высказываемых автором реферируемой работы**

Смысловые части комментария	Используемые языковые средства
Смысловые части комментария	<p>- Автор</p> <ul style="list-style-type: none"> <li>• справедливо указывает ....</li> <li>• правильно подходит к анализу (оценке) ....</li> <li>• убедительно доказывает ....</li> <li>• отстаивает свою точку зрения ....</li> <li>• критически относится к работам предшественников .....</li> </ul> <p>- Мы</p> <ul style="list-style-type: none"> <li>• разделяем точку зрения (мнения, оценку) автора .....</li> <li>• придерживаемся подобного же мнения ...</li> <li>• критически относимся к работам предшественников ....</li> </ul> <p>- Можно согласиться с автором, что .....</p> <p>- Следует признать достоинства такого подхода к решению ....</p>
Несогласие (отрицательная оценка)	<p>- Автор</p> <ul style="list-style-type: none"> <li>• не раскрывает содержания (противоречий, разных точек зрения) ...</li> <li>• противоречит себе (известным фактам) .....</li> <li>• игнорирует общеизвестные факты .....</li> <li>• упускает из вида .....</li> <li>• не критически относится к высказанному положению .....</li> <li>• не подтверждает сказанное примерами....</li> </ul> <p>- Мы</p> <ul style="list-style-type: none"> <li>• придерживаемся другой точки зрения (другого, противоположного мнения)</li> <li>• не можем согласиться (с чем?) ...</li> <li>• трудно согласиться с автором (с таким подходом к решению проблемы, вопроса, задачи) ....</li> <li>• можно выразить сомнение в том, что .....</li> <li>• дискуссионно (сомнительно, спорно) , что .....</li> <li>• к недостаткам работы можно отнести .....</li> </ul>

В реферате могут быть использованы цитаты из реферируемой работы. Они всегда ставятся в кавычки. Следует различать три вида цитирования, при этом знаки препинания ставятся, как в предложениях с прямой речью.

1. Цитата стоит после слов составителя реферата. В этом случае после слов составителя реферата ставится двоеточие, а цитата начинается с большой буквы. Например: Автор статьи утверждает: «В нашей стране действительно произошел стремительный рост национального самосознания».

2. Цитата стоит перед словами составителя реферата. В этом случае после цитаты ставится запятая и тире» а слова составителя реферата пишутся с маленькой буквы. Например: «В нашей стране действительно стремительный рост национального самосознания», - утверждает автор статьи.

3. Слова составителя реферата стоят в середине цитаты. В этом случае перед ними и после них ставится точка с запятой. Например: «В нашей стране, - утверждает автор статьи, - действительно стремительный рост национального самосознания».

4. Цитата непосредственно включается в слова составителя реферата. В этом случае (а он является самым распространенным в реферате) цитата начинается с маленькой буквы. Например: Автор статьи утверждает, что «в нашей стране действительно стремительный рост национального самосознания».



#### 4. Методические рекомендации по решению практико-ориентированных заданий

*Практико-ориентированные задания - метод анализа ситуаций.* Суть его заключается в том, что студентам предлагают осмыслить реальную жизненную ситуацию, описание которой одновременно отражает не только какую-либо практическую проблему, но и актуализирует определенный комплекс знаний, который необходимо усвоить при разрешении данной проблемы. При этом сама проблема не имеет однозначных решений.

Использование метода практико-ориентированного задания как образовательной технологии профессионально-ориентированного обучения представляет собой сложный процесс, плохо поддающийся алгоритмизации<sup>4</sup>. Формально можно выделить следующие этапы:

- ознакомление студентов с текстом;
- анализ практико-ориентированного задания;
- организация обсуждения практико-ориентированного задания, дискуссии, презентации;
- оценивание участников дискуссии;
- подведение итогов дискуссии.

Ознакомление студентов с текстом практико-ориентированного задания и последующий анализ практико-ориентированного задания чаще всего осуществляются за несколько дней до его обсуждения и реализуются как самостоятельная работа студентов; при этом время, отводимое на подготовку, определяется видом практико-ориентированного задания, его объемом и сложностью.

Общая схема работы с практико-ориентированное заданием на данном этапе может быть представлена следующим образом: в первую очередь следует выявить ключевые проблемы практико-ориентированного задания и понять, какие именно из представленных данных важны для решения; войти в ситуационный контекст практико-ориентированного задания, определить, кто его главные действующие лица, отобрать факты и понятия, необходимые для анализа, понять, какие трудности могут возникнуть при решении задачи; следующим этапом является выбор метода исследования.

Знакомство с небольшими практико-ориентированного заданиями и их обсуждение может быть организовано непосредственно на занятиях. Принципиально важным в этом случае является то, чтобы часть теоретического курса, на которой базируется практико-ориентированное задание, была бы прочитана и проработана студентами.

Максимальная польза из работы над практико-ориентированного заданиями будет извлечена в том случае, если аспиранты при предварительном знакомстве с ними будут придерживаться систематического подхода к их анализу, основные шаги которого представлены ниже:

1. Выпишите из соответствующих разделов учебной дисциплины ключевые идеи, для того, чтобы освежить в памяти теоретические концепции и подходы, которые Вам предстоит использовать при анализе практико-ориентированного задания.
2. Бегло прочтите практико-ориентированное задание, чтобы составить о нем общее представление.
3. Внимательно прочтите вопросы к практико-ориентированное задание и убедитесь в том, что Вы хорошо поняли, что Вас просят сделать.
4. Вновь прочтите текст практико-ориентированного задания, внимательно фиксируя все факторы или проблемы, имеющие отношение к поставленным вопросам.
5. Прикиньте, какие идеи и концепции соотносятся с проблемами, которые Вам предлагается рассмотреть при работе с практико-ориентированное заданием.

Организация обсуждения практико-ориентированного задания предполагает формулирование перед студентами вопросов, включение их в дискуссию. Вопросы

---

<sup>4</sup> Долгоруков А. Метод case-study как современная технология профессионально -ориентированного обучения [Электронный ресурс]. Режим доступа: <http://evolkov.net/case/case.study.html/>

обычно подготавливают заранее и предлагают студентам вместе с текстом практико-ориентированного задания. При разборе учебной ситуации преподаватель может занимать активную или пассивную позицию, иногда он «дирижирует» разбором, а иногда ограничивается подведением итогов дискуссии.

Организация обсуждения практико-ориентированных заданий обычно основывается на двух методах. Первый из них носит название традиционного Гарвардского метода - открытая дискуссия. Альтернативным методом является метод, связанный с индивидуальным или групповым опросом, в ходе которого аспиранты делают формальную устную оценку ситуации и предлагают анализ представленного практико-ориентированного задания, свои решения и рекомендации, т.е. делают презентацию. Этот метод позволяет некоторым студентам минимизировать их учебные усилия, поскольку каждый аспирант опрашивается один-два раза за занятие. Метод развивает у студентов коммуникативные навыки, учит их четко выражать свои мысли. Однако, этот метод менее динамичен, чем Гарвардский метод. В открытой дискуссии организация и контроль участников более сложен.

*Дискуссия* занимает центральное место в методе. Ее целесообразно использовать в том случае, когда аспиранты обладают значительной степенью зрелости и самостоятельности мышления, умеют аргументировать, доказывать и обосновывать свою точку зрения. Важнейшей характеристикой дискуссии является уровень ее компетентности, который складывается из компетентности ее участников. Неподготовленность студентов к дискуссии делает ее формальной, превращает в процесс вытаскивания ими информации у преподавателя, а не самостоятельное ее добывание.

Особое место в организации дискуссии при обсуждении и анализе практико-ориентированного задания принадлежит использованию метода генерации идей, получившего название «мозговой атаки» или «мозгового штурма».

*Метод «мозговой атаки»* или «мозгового штурма» был предложен в 30-х годах прошлого столетия А. Осборном как групповой метод решения проблем. К концу XX столетия этот метод приобрел особую популярность в практике управления и обучения не только как самостоятельный метод, но и как использование в процессе деятельности с целью усиления ее продуктивности. В процессе обучения «мозговая атака» выступает в качестве важнейшего средства развития творческой активности студентов. «Мозговая атака» включает в себя три фазы.

Первая фаза представляет собой вхождение в психологическую раскованность, отказ от стереотипности, страха показаться смешным и неудачником; достигается созданием благоприятной психологической обстановки и взаимного доверия, когда идеи теряют авторство, становятся общими. Основная задача этой фазы - успокоиться и расковаться.

Вторая фаза - это собственно атака; задача этой фазы - породить поток, лавину идей. «Мозговая атака» в этой фазе осуществляется по следующим принципам:

- есть идея, - говорю, нет идеи, - не молчу;
- поощряется самое необузданное ассоциирование, чем более дикой покажется идея, тем лучше;
- количество предложенных идей должно быть как можно большим;
- высказанные идеи разрешается заимствовать и как угодно комбинировать, а также видоизменять и улучшать;
- исключается критика, можно высказывать любые мысли без боязни, что их признают плохими, критикующих лишают слова;
- не имеют никакого значения социальные статусы участников; это абсолютная демократия и одновременно авторитаризм сумасшедшей идеи;
- все идеи записываются в протокольный список идей;
- время высказываний - не более 1-2 минут.

Третья фаза представляет собой творческий анализ идей с целью поиска конструктивного решения проблемы по следующим правилам:

- анализировать все идеи без дискриминации какой-либо из них;
- найти место идее в системе и найти систему под идею;
- не умножать сущностей без надобности;
- не должна нарушаться красота и изящество полученного результата;
- должно быть принципиально новое видение;
- ищи «жемчужину в навозе».

В методе мозговая атака применяется при возникновении у группы реальных затруднений в осмыслении ситуации, является средством повышения активности студентов. В этом смысле мозговая атака представляется не как инструмент поиска новых решений, хотя и такая ее роль не исключена, а как своеобразное «подталкивание» к познавательной активности.

**Презентация**, или представление результатов анализа практико-ориентированного задания, выступает очень важным аспектом метода *case-study*. Умение публично представить интеллектуальный продукт, хорошо его рекламировать, показать его достоинства и возможные направления эффективного использования, а также выстоять под шквалом критики, является очень ценным интегральным качеством современного специалиста. Презентация оттачивает многие глубинные качества личности: волю, убежденность, целенаправленность, достоинство и т.п.; она вырабатывает навыки публичного общения, формирования своего собственного имиджа.

Публичная (устная) презентация предполагает представление решений практико-ориентированного задания группе, она максимально вырабатывает навыки публичной деятельности и участия в дискуссии. Устная презентация обладает свойством кратковременного воздействия на студентов и, поэтому, трудна для восприятия и запоминания. Степень подготовленности выступающего проявляется в спровоцированной им дискуссии: для этого необязательно делать все заявления очевидными и неопровержимыми. Такая подача материала при анализе практико-ориентированного задания может послужить началом дискуссии. При устной презентации необходимо учитывать эмоциональный настрой выступающего: отношение и эмоции говорящего вносят существенный вклад в сообщение. Одним из преимуществ публичной (устной) презентации является ее гибкость. Оратор может откликаться на изменения окружающей обстановки, адаптировать свой стиль и материал, чувствуя настроение аудитории.

Непубличная презентация менее эффективна, но обучающая роль ее весьма велика. Чаще всего непубличная презентация выступает в виде подготовки отчета по выполнению задания, при этом стимулируются такие качества, как умение подготовить текст, точно и аккуратно составить отчет, не допустить ошибки в расчетах и т.д. Подготовка письменного анализа практико-ориентированного задания аналогична подготовке устного, с той разницей, что письменные отчеты-презентации обычно более структурированы и детализированы. Основное правило письменного анализа практико-ориентированного задания заключается в том, чтобы избежать простого повторения информации из текста, информация должна быть представлена в переработанном виде. Самым важным при этом является собственный анализ представленного материала, его соответствующая интерпретация и сделанные предложения. Письменный отчет - презентация может сдаваться по истечении некоторого времени после устной презентации, что позволяет студентам более тщательно проанализировать всю информацию, полученную в ходе дискуссии.

Как письменная, так и устная презентация результатов анализа практико-ориентированного задания может быть групповой и индивидуальной. Отчет может быть индивидуальным или групповым в зависимости от сложности и объема задания. Индивидуальная презентация формирует ответственность, собранность, волю; групповая - аналитические способности, умение обобщать материал, системно видеть проект.

Оценивание участников дискуссии является важнейшей проблемой обучения посредством метода практико-ориентированного задания. При этом выделяются следующие требования к оцениванию:

- объективность - создание условий, в которых бы максимально точно выявлялись знания обучаемых, предъявление к ним единых требований, справедливое отношение к каждому;
- обоснованность оценок - их аргументация;
- систематичность - важнейший психологический фактор, организующий и дисциплинирующий студентов, формирующий настойчивость и устремленность в достижении цели;
- всесторонность и оптимальность.

Оценивание участников дискуссии предполагает оценивание не столько набора определенных знаний, сколько умения студентов анализировать конкретную ситуацию, принимать решение, логически мыслить.

Следует отметить, что оценивается содержательная активность студента в дискуссии или публичной (устной) презентации, которая включает в себя следующие составляющие:

- выступление, которое характеризует попытку серьезного предварительного анализа (правильность предложений, подготовленность, аргументированность и т.д.);
- обращение внимания на определенный круг вопросов, которые требуют углубленного обсуждения;
- владение категориальным аппаратом, стремление давать определения, выявлять содержание понятий;
- демонстрация умения логически мыслить, если точки зрения, высказанные раньше, подытоживаются и приводят к логическим выводам;
- предложение альтернатив, которые раньше оставались без внимания;
- предложение определенного плана действий или плана воплощения решения;
- определение существенных элементов, которые должны учитываться при анализе практико-ориентированного задания;
- заметное участие в обработке количественных данных, проведении расчетов;
- подведение итогов обсуждения.

При оценивании анализа практико-ориентированного задания, данного студентами при непубличной (письменной) презентации учитывается:

- формулировка и анализ большинства проблем, имеющих в практико-ориентированное задание;
- формулировка собственных выводов на основании информации о практико-ориентированное задание, которые отличаются от выводов других студентов;
- демонстрация адекватных аналитических методов для обработки информации;
- соответствие приведенных в итоге анализа аргументов ранее выявленным проблемам, сделанным выводам, оценкам и использованным аналитическим методам.

## 5. Методические рекомендации по составлению тестовых заданий

### *Требования к составлению тестовых заданий*

**Тестовое задание (ТЗ)** - варьирующаяся по элементам содержания и по трудности единица контрольного материала, сформулированная в утвердительной форме предложения с неизвестным. Подстановка правильного ответа вместо неизвестного компонента превращает задание в истинное высказывание, подстановка неправильного ответа приводит к образованию ложного высказывания, что свидетельствует о незнании студентом данного учебного материала.

Для правильного составления ТЗ необходимо выполнить следующие *требования*:

1. Содержание каждого ТЗ должно охватывать какую-либо одну смысловую единицу, то есть должно оценивать что-то одно.
2. Ориентация ТЗ на получение *однозначного* заключения.
3. Формулировка содержания ТЗ в виде свернутых кратких суждений. Рекомендуемое количество слов в задании не более 15. В тексте не должно быть преднамеренных подсказок и сленга, а также оценочных суждений автора ТЗ. Формулировка ТЗ должна быть в повествовательной форме (не в форме вопроса). По возможности, текст ТЗ не должен содержать сложноподчиненные конструкции, повелительного наклонения («выберите», «вычислите», «укажите» и т.д.). Специфический признак (ключевое слово) выносится в начало ТЗ. Не рекомендуется начинать ТЗ с предлога, союза, частицы.
4. Соблюдение единого стиля оформления ТЗ.

### *Требования к формам ТЗ*

ТЗ может быть представлено в одной из четырех стандартизованных форм:

- закрытой (с выбором одного или нескольких заключений);
- открытой;
- на установление правильной последовательности;
- на установление соответствия.

Выбор формы ТЗ зависит от того, какой вид знаний следует проверить. Так, для оценки фактологических знаний (знаний конкретных фактов, названий, имён, дат, понятий) лучше использовать тестовые задания закрытой или открытой формы.

Ассоциативных знаний (знаний о взаимосвязи определений и фактов, авторов и их теорий, сущности и явления, о соотношении между различными предметами, законами, датами) - заданий на установление соответствия. Процессуальных знаний (знаний правильной последовательности различных действий, процессов) - заданий на определение правильной последовательности.

#### ***Тестовое задание закрытой формы***

Если к заданиям даются готовые ответы на выбор (обычно один правильный и остальные неправильные), то такие задания называются заданиями с выбором одного правильного ответа или с единичным выбором.

При использовании этой формы следует руководствоваться правилом: в каждом задании с выбором одного правильного ответа правильный ответ должен быть.

Помимо этого, бывают задания с выбором нескольких правильных ответов или с множественным выбором. Подобная форма заданий не допускает наличия в общем перечне ответов следующих вариантов: «все ответы верны» или «нет правильного ответа».

Вариантов выбора (дистракторов) должно быть не менее 4 и не более 7. Если дистракторов мало, то возрастает вероятность угадывания правильного ответа, если слишком много, то делает задание громоздким. Кроме того, дистракторы в большом

количестве часто бывают неоднородными, и тестируемый сразу исключает их, что также способствует угадыванию.

Дистракторы должны быть приблизительно одной длины. Не допускается наличие повторяющихся фраз (слов) в дистракторах.

#### ***Тестовое задание открытой формы***

В заданиях открытой формы готовые ответы с выбором не даются. Требуется сформулированное самим тестируемым заключение. Задания открытой формы имеют вид неполного утверждения, в котором отсутствует один или несколько ключевых элементов. В качестве ключевых элементов могут быть: число, буква, слово или словосочетание. При формулировке задания на месте ключевого элемента, необходимо поставить прочерк или многоточие. Утверждение превращается в истинное высказывание, если ответ правильный и в ложное высказывание, если ответ неправильный. Необходимо предусмотреть наличие всех возможных вариантов правильного ответа и отразить их в ключе, поскольку отклонения от эталона (правильного ответа) могут быть зафиксированы проверяющим как неверные.

#### ***Тестовые задания на установление правильной последовательности***

Такое задание состоит из однородных элементов некоторой группы и четкой формулировки критерия упорядочения этих элементов.

Задание начинается со слова: «Последовательность».

#### ***Тестовые задания на установление соответствия***

Такое задание состоит из двух групп элементов и четкой формулировки критерия выбора соответствия между ними.

Соответствие устанавливается по принципу 1:1 (одному элементу первой группы соответствует только один элемент второй группы) или 1:М (одному элементу первой группы соответствуют М элементов второй группы). Внутри каждой группы элементы должны быть однородными. Количество элементов второй группы должно превышать количество элементов первой группы. Максимальное количество элементов второй группы должно быть не более 10, первой группы - не менее 2.

Задание начинается со слова: «Соответствие». Номера и буквы используются как идентификаторы (метки) элементов. Арабские цифры являются идентификаторами первой группы, заглавные буквы русского алфавита - второй. Номера и буквы отделяются от содержания столбцов круглой скобкой.

## **6. Требования к написанию и оформлению доклада**

**Доклад (или отчёт)** – один из видов монологической речи, публичное, развёрнутое, официальное, сообщение по определённом вопросу, основанное на привлечении документальных данных.

Обычно любая научная работа заканчивается докладом на специальном научном семинаре, конференции, где участники собираются, чтобы обсудить научные проблемы. На таких семинарах (конференциях) всегда делается доклад по определённой теме. Доклад содержит все части научного отчёта или статьи. Это ответственный момент для докладчика. Здесь проверяются знание предмета исследования, способности проводить эксперимент и объяснять полученные результаты. С другой стороны, люди собираются, чтобы узнать что-то новое для себя. Они тратят своё время и хотят провести время с пользой и интересом. После выступления докладчика слушатели обязательно задают вопросы по теме выступления, и докладчику необходимо научиться понимать суть различных вопросов. Кроме того, на семинаре задача обсуждается, рассматривается со всех сторон, и бывает, что автор узнаёт о своей работе много нового. Часто возникают интересные идеи и неожиданные направления исследований. Работа становится более содержательной. Следовательно, доклад необходим для развития самой науки и для студентов. В этом состоит главное предназначение доклада.

На студенческом семинаре (конференции) всегда подводится итог, делаются выводы, принимается решение или соответствующее заключение. Преподаватель (жюри) выставляет оценку за выполнение доклада и его предьявление, поскольку в учебном заведении данная форма мероприятия является обучающей. Оценки полезно обсуждать со студентами: это помогает им понять уровень их собственных работ. С лучшими сообщениями, сделанными на семинарах, студенты могут выступать впоследствии на студенческих конференциях. Поэтому каждому студенту необходимо обязательно предварительно готовить доклад и учиться выступать публично.

Непосредственная польза выступления студентов на семинаре (конференции) состоит в следующем.

1. Выступление позволяет осуществлять поиск возможных ошибок в постановке работы, методике исследования, обобщении полученных результатов, их интерпретации. Получается, что студенты помогают друг другу улучшить работу. Что может быть ценнее?

2. Выступление дает возможность учиться излагать содержание работы в короткое время, схватывать суть вопросов и толково объяснять существо. Следовательно, учиться делать доклад полезно для работы в любой области знаний.

3. На семинаре (конференции) докладчику принято задавать вопросы. Студентам следует знать, что в научной среде не принято осуждать коллег за заданные в процессе обсуждения вопросы. Однако вопросы должны быть заданы по существу проблемы, исключать переход на личностные отношения. Публичное выступление позволяет студентам учиться корректно, лаконично и по существу отвечать на вопросы, демонстрировать свои знания.

### ***Требования к подготовке доклада***

Доклад может иметь форму публичной лекции, а может содержать в себе основные тезисы более крупной работы (например, реферата, курсовой, дипломной работы, научной статьи). Обычно от доклада требуется, чтобы он был:

- точен в части фактического материала и содержал обоснованные выводы;
- составлен с учетом точки зрения адресата;
- посвящен проблемам, непосредственно относящимся к определенной теме;

- разделен на части, логично построенные;
- достаточно обширен, чтобы исчерпать заявленную тему доклада, но не настолько, чтобы утомлять адресата;
- интересно написан и легко читался (слушался);
- понятен, нагляден и привлекателен по оформлению.

Как правило, доклад содержит две части: текст и иллюстрации. Представление рисунков, таблиц, графиков должно быть сделано с помощью компьютера. Компьютер - идеальный помощник при подготовке выступления на семинаре (конференции). Каждая из частей доклада важна. Хорошо подготовленному тексту всегда сопутствует хорошая презентация. Если докладчик не нашёл времени хорошо подготовить текст, то у него плохо подготовлены и иллюстрации. Это неписаное правило.

Доклад строится по определённой схеме. Только хорошая система изложения даёт возможность логично, взаимосвязано, кратко и убедительно изложить результат. Обычно участники конференции знают, что должно прозвучать в каждой части выступления. В мире ежегодно проходят тысячи семинаров, сотни различных конференций, технология создания докладов совершенствуется. Главное - говорить о природе явления, о процессах, проблемах и причинах Вашего способа их решения, аргументировать каждый Ваш шаг к цели.

На следующие вопросы докладчику полезно ответить самому себе при подготовке выступления, заблаговременно (хуже, если подобные вопросы возникнут у слушателей в процессе доклада). Естественно, отвечать целесообразно честно...

#### 1. Какова цель выступления?

Или: «Я, автор доклада, хочу...»:

- информировать слушателей о чем-то;
- объяснить слушателям что-то;
- обсудить что-то (проблему, решение, ситуацию и т.п.) со слушателями;
- спросить у слушателей совета;
- сделать себе PR;
- пожаловаться слушателям на что-то (на жизнь, ситуацию в стране и т.п.).

Т.е. ради чего, собственно, затевается выступление? Если внятного ответа на Вопрос нет, то стоит задуматься, нужно ли такое выступление?

#### 2. Какова аудитория?

На кого рассчитано выступление:

- на студентов;
- на клиента (-ов);
- на коллег-профессионалов;
- на конкурентов;
- на присутствующую в аудитории подругу (друзей)?

#### 3. Каков объект выступления?

О чем собственно доклад, что является его «ядром»:

- одна модель;
- серия моделей;
- динамика изменения модели (-ей);
- условия применения моделей;
- законченная методика;
- типовые ошибки;
- прогнозы;
- обзор, сравнительный анализ;
- постановка проблемы, гипотеза;
- иное?

Естественно, качественный доклад может касаться нескольких пунктов из приведенного списка...



#### 4. Какова актуальность доклада?

Или: почему сегодня нужно говорить именно об этом?

#### 5. В чем заключается новизна темы?

Или: если заменить многоумные и иноязычные термины в тексте доклада на обычные слова, то не станет ли содержание доклада банальностью?

Ссылается ли автор на своих предшественников? Проводит ли сравнение с существующими аналогами?

Стоит заметить, что новизна и актуальность - разные вещи. Новизна характеризует насколько ново содержание выступления по сравнению с существующими аналогами. Актуальность - насколько оно сейчас нужно. Бесспорно, самый выигрышный вариант - и ново, и актуально. Неплохо, если актуально, но не ново. Например, давняя проблема, но так никем и не решенная. Терпимо, если не актуально, но ново - как прогноз. Пример: сделанный Д.И. Менделеевым в XIX веке прогноз, что в будущем дома будут не только обогревать, но и охлаждать (кондиционеров тогда и вправду не знали).

Но если и не ново и не актуально, то нужно ли кому-то такое выступление?

#### 6. Разработан ли автором план (структура и логика) выступления?

Есть ли логичная последовательность авторской мысли? Или же автор планирует свой доклад в стиле: «чего-нибудь наболтаю, а наглядный материал и вопросы слушателей как-нибудь помогут вытянуть выступление...?»

Есть ли выводы с четкой фиксацией главного и нового? Как они подводят итог выступлению?

#### 7. Наглядная иллюстрация материалов

Нужна ли она вообще, и если да, то, что в ней будет содержаться? Отражает ли она логику выступления?

Иллюстрирует ли сложные места доклада?

Важно помнить: иллюстративный материал не должен полностью дублировать текст доклада. Слушатель должен иметь возможность записывать: примеры, дополнения, подробности, свои мысли... А для этого необходимо задействовать как можно больше видов памяти. Гигантской практикой образования доказано: материал усваивается лучше, если зрительная и слуховая память подкрепляются моторной. Т.е. надо дать возможность слушателям записывать, а не только пассивно впитывать материал.

Следует учитывать и отрицательный момент раздаточных материалов: точное повторение рассказа докладчика. Или иначе: если на руках слушателей (в мультимедийной презентации) есть полный письменный текст, зачем им нужен докладчик? К слову сказать, часто красивые слайды не столько иллюстрируют материал, сколько прикрывают бедность содержания...

#### 8. Корректные ссылки

Уже много веков в научной среде считается хорошим тоном указание ссылок на первоисточники, а не утаивание их.

#### 9. Что останется у слушателей:

- раздаточный или наглядный материал: какой и сколько?
- собственные записи: какие и сколько? И что сделано автором по ходу доклада для того, чтобы записи слушателей не исказили авторский смысл?
- в головах слушателей: какие понятия, модели, свойства и условия применения были переданы слушателям?

### ***Требования к составлению доклада***

Полезно придерживаться следующей схемы составления доклада на семинаре (конференции).

Время Вашего доклада ограничено, обычно на него отводится 5-7 минут. За это время докладчик может успеть зачитать в темпе обычной разговорной речи текст объёмом не более 3-5-и листов формата А4. После доклада - вопросы слушателей и ответы докладчика (до 3 минут). Полное время Вашего выступления - не более 10-и минут.

Сначала должно прозвучать название работы и фамилии авторов. Обычно название доклада и авторов произносит руководитель семинара (председатель конференции). Он представляет доклад, но допустим и такой вариант, при котором докладчик сам произносит название работы и имена участников исследования. Потраченное время - примерно 30 с.

Следует знать, что название - это краткая формулировка цели. Поэтому название должно быть конкретным и ясно указывать, на что направлены усилия автора. Если в названии менее 10-и слов - это хороший тон. Если больше - рекомендуется сократить. Так советуют многие международные журналы. В выступлении можно пояснить название работы другими словами. Возможно, слушатели лучше Вас поймут, если Вы скажете, какое явление исследуется, что измеряется, что создаётся, разрабатывается или рассчитывается. Максимально ясно покажите, что именно Вас интересует.

### ***Введение (до 1 мин)***

В этой части необходимо обосновать необходимость проведения исследования и его актуальность. Другими словами, Вы должны доказать, что доклад достоин того, чтобы его слушали. Объясните, почему важно исследовать данное явление. Расскажите, чем интересен выбранный объект с точки зрения науки, заинтересуйте своих слушателей темой Вашего исследования.

Скажите, кто и где решал подобную задачу. Укажите сильные и слабые стороны известных результатов. Учитывайте то, что студенту необходимо учиться работать с литературой, анализировать известные факты. Назовите источники информации, Ваших предшественников по имени, отчеству и фамилии и кратко, какие ими были получены результаты. Обоснуйте достоинство Вашего способа исследования в сравнении с известными результатами. Учтите, что студенческое исследование может быть и познавательного характера, то есть можно исследовать известный науке факт. Поясните, чем он интересен с Вашей точки зрения. Ещё раз сформулируйте цель работы и покажите, какие задачи необходимо решить, чтобы достигнуть цели. Что нужно сделать, создать, решить, вычислить? Делите целое на части - так будет понятнее и проще.

### ***Методика исследования (до 30 сек.)***

Методика, или способ исследования, должна быть обоснована. Поясните, покажите преимущества и возможности выбранной Вами методики при проведении экспериментального исследования.

### ***Теоретическая часть (до 1 мин)***

Эта часть обязательна в докладе. Редкий случай, когда можно обойтись без теоретического обоснования предстоящей работы, ведь экспериментальное исследование должно базироваться на теории. Здесь необходимо показать сегодняшний уровень Вашего понимания проблемы и на основании теории попытаться сформулировать постановку задачи. Покажите только основные соотношения и обязательно дайте комментарий. Скажите, что основная часть теории находится в содержании работы (реферате).

### ***Экспериментальная часть (для работ экспериментального типа) (1,5-2 мин.)***

Покажите и объясните суть проведённого Вами эксперимента. Остановитесь только на главном, основном. Второстепенное оставьте для вопросов.

### ***Результаты работы (до 1 мин.)***

1. Перечислите основные, наиболее важные, на Ваш взгляд, результаты работы.
2. Расскажите, как он был получен, укажите его характерные особенности.
3. Поясните, что Вы считаете самым важным и почему.
4. Следует ли продолжать исследование, и, если да, то в каком направлении?
5. Каким результатом можно было бы гордиться? Остановитесь на нём подробно.

6. Скажите, что следует из представленной вами информации.
7. Покажите, удалось ли разобраться в вопросах, сформулированных при постановке задачи. Обязательно скажите, достигнута ли цель работы. Закончено ли исследование?
8. Какие перспективы?
9. Покажите, что результат Вам нравится.

***Выводы (до 1 мин.)***

Сжато и чётко сформулируйте выводы. Покажите, что твёрдо установлено в результате проведённого теоретического или экспериментального исследования. Что удалось надёжно выяснить? Какие факты заслуживают доверия?

***Завершение доклада***

Поблагодарите всех за внимание. Помните: если Вы закончили свой доклад на 15 секунд раньше, все останутся довольны и будут ждать начала вопросов и дискуссию. Если Вы просите дополнительно ещё 3 минуты, Вас смогут потерпеть. Это время могут отнять от времени для вопросов, где Вы могли бы показать себя с хорошей стороны. Поэтому есть смысл предварительно хорошо "вычитать" (почти выучить) доклад. Это лучший способ научиться управлять временем.

***Требования к предъявлению доклада во время выступления***

Докладчику следует знать следующие приёмы, обеспечивающие эффективность восприятия устного публичного сообщения.

***Приемы привлечения внимания***

1. Продуманный первый слайд презентации.
2. Обращение.
3. Контакт глаз.
4. Позитивная мимика.
5. Уверенная пантомимика и интонация.
6. Выбор места.

***Приемы привлечения интереса***

В формулировку актуальности включить информацию о том, в чём может быть личный интерес слушателей, в какой ситуации они могут его использовать?

***Приемы поддержания интереса и активной мыслительной деятельности слушателей***

1. Презентация (образы, схемы, диаграммы, логика, динамика, юмор, оформление).
2. Соответствующая невербальная коммуникация (все составляющие!!!).
3. Речь логичная, понятная, средний темп, интонационная выразительность.
4. Разговорный стиль.
5. Личностная вовлеченность.
6. Образные примеры.
7. Обращение к личному опыту.
8. Юмор.
9. Цитаты.
10. Временное соответствие.

***Приемы завершения выхода из контакта***

- обобщение;
- метафора, цитата;
- побуждение к действию.

## 7. Методические указания по подготовке к опросу

Самостоятельная работа обучающихся включает подготовку к устному или письменному опросу на семинарских занятиях. Для этого обучающийся изучает лекции, основную и дополнительную литературу, публикации, информацию из Интернет-ресурсов. Темы и вопросы к семинарским занятиям, вопросы для самоконтроля приведены в методических указаниях по разделам и доводятся до обучающихся заранее.

### *Письменный опрос*

В соответствии с технологической картой письменный опрос является одной из форм текущего контроля успеваемости студента по данной дисциплине. При подготовке к письменному опросу студент должен внимательно изучать лекции, основную и дополнительную литературу, публикации, информацию из Интернет-ресурсов. Темы и вопросы к семинарским занятиям, вопросы для самоконтроля приведены в методических указаниях по разделам и доводятся до обучающихся заранее.

При изучении материала студент должен убедиться, что хорошо понимает основную терминологию темы, умеет ее использовать в нужном контексте. Желательно составить краткий конспект ответа на предполагаемые вопросы письменной работы, чтобы убедиться в том, что студент владеет материалом и может аргументировано, логично и грамотно письменно изложить ответ на вопрос. Следует обратить особое внимание на написание профессиональных терминов, чтобы избежать грамматических ошибок в работе. При изучении новой для студента терминологии рекомендуется изготовить карточки, которые содержат новый термин и его расшифровку, что значительно облегчит работу над материалом.

### *Устный опрос*

Целью устного собеседования являются обобщение и закрепление изученного курса. Студентам предлагаются для освещения сквозные концептуальные проблемы. При подготовке следует использовать лекционный материал и учебную литературу. Для более глубокого постижения курса и более основательной подготовки рекомендуется познакомиться с указанной дополнительной литературой. Готовясь к семинару, студент должен, прежде всего, ознакомиться с общим планом семинарского занятия. Следует внимательно прочесть свой конспект лекции по изучаемой теме и рекомендуемую к теме семинара литературу. С незнакомыми терминами и понятиями следует ознакомиться в предлагаемом глоссарии, словаре или энциклопедии <sup>5</sup>.

Критерии качества устного ответа.

1. Правильность ответа по содержанию.
2. Полнота и глубина ответа.
3. Сознательность ответа (учитывается понимание излагаемого материала).
4. Логика изложения материала (учитывается умение строить целостный, последовательный рассказ, грамотно пользоваться профессиональной терминологией).
5. Рациональность использованных приемов и способов решения поставленной учебной задачи (учитывается умение использовать наиболее прогрессивные и эффективные способы достижения цели).
6. Своевременность и эффективность использования наглядных пособий и технических средств при ответе (учитывается грамотно и с пользой применять наглядность и демонстрационный опыт при устном ответе).
7. Использование дополнительного материала (приветствуется, но не обязательно для всех студентов).

---

<sup>5</sup> Методические рекомендации для студентов [Электронный ресурс]: Режим доступа: [http://lesgaft.spb.ru/sites/default/files/u57/metod.rekomendacii\\_dlya\\_studentov\\_21.pdf](http://lesgaft.spb.ru/sites/default/files/u57/metod.rekomendacii_dlya_studentov_21.pdf)

8. Рациональность использования времени, отведенного на задание (не одобряется затянутость выполнения задания, устного ответа во времени, с учетом индивидуальных особенностей студентов)<sup>6</sup>.

Ответ на каждый вопрос из плана семинарского занятия должен быть содержательным и аргументированным. Для этого следует использовать документы, монографическую, учебную и справочную литературу.

Для успешной подготовки к устному опросу, студент должен законспектировать рекомендуемую литературу, внимательно осмыслить лекционный материал и сделать выводы. В среднем, подготовка к устному опросу по одному семинарскому занятию занимает от 2 до 4 часов в зависимости от сложности темы и особенностей организации обучающимся своей самостоятельной работы.

## **8. Методические рекомендации по подготовке к практическим занятиям**

---

<sup>6</sup>Методические рекомендации для студентов [Электронный ресурс]:  
[http://priab.ru/images/metod\\_agro/Metod\\_Inostran\\_yazyk\\_35.03.04\\_Agro\\_15.01.2016.pdf](http://priab.ru/images/metod_agro/Metod_Inostran_yazyk_35.03.04_Agro_15.01.2016.pdf)

На практических занятиях необходимо стремиться к самостоятельному решению задач, находя для этого более эффективные методы. При этом студентам надо приучить себя доводить решения задач до конечного «идеального» ответа. Это очень важно для будущих специалистов. Практические занятия вырабатывают навыки самостоятельной творческой работы, развивают мыслительные способности.

Практическое занятие – активная форма учебного процесса, дополняющая теоретический курс или лекционную часть учебной дисциплины и призванная помочь обучающимся освоиться в «пространстве» (тематике) дисциплины, самостоятельно прооперировать теоретическими знаниями на конкретном учебном материале.

Продолжительность одного практического занятия – от 2 до 4 академических часов. Общая доля практических занятий в учебном времени на дисциплину – от 10 до 20 процентов (при условии, что все активные формы займут в учебном времени на дисциплину от 40 до 60 процентов).

Для практического занятия в качестве темы выбирается обычно такая учебная задача, которая предполагает не существенные эвристические и аналитические напряжения и продвижения, а потребность обучающегося «потрогать» материал, опознать в конкретном то общее, о чем говорилось в лекции. Например, при рассмотрении вопросов оплаты труда, мотивации труда и проблем безработицы в России имеет смысл провести практические занятия со следующими сюжетами заданий: «Расчет заработной платы работников предприятия». «Разработка механизма мотивации труда на предприятии N». «В чем причины и особенности безработицы в России?». Последняя тема предполагает уже некоторую аналитическую составляющую. Основная задача первой из этих тем - самим посчитать заработную плату для различных групп работников на примере заданных параметров для конкретного предприятия, т. е. сделать расчеты «как на практике»; второй – дать собственный вариант мотивационной политики для предприятия, учитывая особенности данного объекта, отрасли и т.д.; третьей – опираясь на теоретические знания в области проблем занятости и безработицы, а также статистические материалы, сделать авторские выводы о видах безработицы, характерных для России, и их причинах, а также предложить меры по минимизации безработицы.

Перед проведением занятия должен быть подготовлен специальный материал – тот объект, которым обучающиеся станут оперировать, активизируя свои теоретические (общие) знания и тем самым, приобретая навыки выработки уверенных суждений и осуществления конкретных действий.

Дополнительный материал для практического занятия лучше получить у преподавателя заранее, чтобы у студентов была возможность просмотреть его и подготовить вопросы.

Условия должны быть такими, чтобы каждый мог работать самостоятельно от начала до конца. В аудитории должны быть «под рукой» необходимые справочники и тексты законов и нормативных актов по тематике занятия. Чтобы сделать практическое занятие максимально эффективным, надо заранее подготовить и изучить материал по наиболее интересным и практически важным темам.

Особенности практического занятия с использованием компьютера

Для того чтобы повысить эффективность проведения практического занятия, может использоваться компьютер по следующим направлениям:

- поиск информации в Интернете по поставленной проблеме: в этом случае преподаватель представляет обучающимся перечень рекомендуемых для посещения Интернет-сайтов;
- использование прикладных обучающих программ;
- выполнение заданий с использованием обучающимися заранее установленных преподавателем программ;
- использование программного обеспечения при проведении занятий, связанных с моделированием социально-экономических процессов.

## **9.Методические рекомендации по подготовке семинарским занятиям**

Семинар представляет собой комплексную форму и завершающее звено в изучении определенных тем, предусмотренных программой учебной дисциплины. Комплексность данной формы занятий определяется тем, что в ходе её проведения сочетаются выступления обучающихся и преподавателя: рассмотрение обсуждаемой проблемы и анализ различных, часто дискуссионных позиций; обсуждение мнений обучающихся и разъяснение (консультация) преподавателя; углубленное изучение теории и приобретение навыков умения ее использовать в практической работе.

По своему назначению семинар, в процессе которого обсуждается та или иная научная проблема, способствует:

- углубленному изучению определенного раздела учебной дисциплины, закреплению знаний;
- отработке методологии и методических приемов познания;
- выработке аналитических способностей, умения обобщения и формулирования выводов;
- приобретению навыков использования научных знаний в практической деятельности;
- выработке умения кратко, аргументированно и ясно излагать обсуждаемые вопросы;
- осуществлению контроля преподавателя за ходом обучения.

Семинары представляет собой дискуссию в пределах обсуждаемой темы (проблемы). Дискуссия помогает участникам семинара приобрести более совершенные знания, проникнуть в суть изучаемых проблем. Выработать методологию, овладеть методами анализа социально-экономических процессов. Обсуждение должно носить творческий характер с четкой и убедительной аргументацией.

По своей структуре семинар начинается со вступительного слова преподавателя, в котором кратко излагаются место и значение обсуждаемой темы (проблемы) в данной дисциплине, напоминаются порядок и направления ее обсуждения. Конкретизируется ранее известный обучающимся план проведения занятия. После этого начинается процесс обсуждения вопросов обучающимися. Завершается занятие заключительным словом преподавателя.

Проведение семинарских занятий в рамках учебной группы (20 - 25 человек) позволяет обеспечить активное участие в обсуждении проблемы всех присутствующих.

По ходу обсуждения темы помните, что изучение теории должно быть связано с определением (выработкой) средств, путей применения теоретических положений в практической деятельности, например, при выполнении функций государственного служащего. В то же время важно не свести обсуждение научной проблемы только к пересказу случаев из практики работы, к критике имеющих место недостатков. Дискуссии имеют важное значение: учат дисциплине ума, умению выступать по существу, мыслить логически, выделяя главное, критически оценивать выступления участников семинара.

В процессе проведения семинара обучающиеся могут использовать разнообразные по своей форме и характеру пособия (от доски смелом до самых современных технических средств), демонстрируя фактический, в том числе статистический материал, убедительно подтверждающий теоретические выводы и положения. В завершение обсудите результаты работы семинара и сделайте выводы, что хорошо усвоено, а над чем следует дополнительно поработать.

В целях эффективности семинарских занятий необходима обстоятельная подготовка к их проведению. В начале семестра (учебного года) возьмите в библиотеке необходимые методические материалы для своевременной подготовки к семинарам. Во время лекций, связанных с темой семинарского занятия, следует обращать внимание на то, что необходимо дополнительно изучить при подготовке к семинару (новые официальные документы, статьи в периодических журналах, вновь вышедшие монографии и т.д.).



## **10.Методические рекомендации по подготовке к сдаче экзаменов и зачетов**

**Экзамен** - одна из важнейших частей учебного процесса, имеющая огромное значение.

Во-первых, готовясь к экзамену, студент приводит в систему знания, полученные на лекциях, семинарах, практических и лабораторных занятиях, разбирается в том, что осталось непонятным, и тогда изучаемая им дисциплина может быть воспринята в полном объеме с присущей ей строгостью и логичностью, ее практической направленностью. А это чрезвычайно важно для будущего специалиста.

Во-вторых, каждый хочет быть волевым и сообразительным., выдержанным и целеустремленным, иметь хорошую память, научиться быстро находить наиболее рациональное решение в трудных ситуациях. Очевидно, что все эти качества не только украшают человека, но и делают его наиболее действенным членом коллектива. Подготовка и сдача экзамена помогают студенту глубже усвоить изучаемые дисциплины, приобрести навыки и качества, необходимые хорошему специалисту.

Конечно, успех на экзамене во многом обусловлен тем, насколько систематически и глубоко работал студент в течение семестра. Совершенно очевидно, что серьезно продумать и усвоить содержание изучаемых дисциплин за несколько дней подготовки к экзамену просто невозможно даже для очень способного студента. И, кроме того, хорошо известно, что быстро выученные на память разделы учебной дисциплины так же быстро забываются после сдачи экзамена.

При подготовке к экзамену студенты не только повторяют и дорабатывают материал дисциплины, которую они изучали в течение семестра, они обобщают полученные знания, осмысливают методологию предмета, его систему, выделяют в нем основное и главное, воспроизводят общую картину с тем, чтобы яснее понять связь между отдельными элементами дисциплины. Вся эта обобщающая работа проходит в условиях напряжения воли и сознания, при значительном отвлечении от повседневной жизни, т. е. в условиях, благоприятствующих пониманию и запоминанию.

Подготовка к экзаменам состоит в приведении в порядок своих знаний. Даже самые способные студенты не в состоянии в короткий период зачетно-экзаменационной сессии усвоить материал целого семестра, если они над ним не работали в свое время. Для тех, кто мало занимался в семестре, экзамены принесут мало пользы: что быстро пройдено, то быстро и забудется. И хотя в некоторых случаях студент может «проскочить» через экзаменационный барьер, в его подготовке останется серьезный пробел, трудно восполняемый впоследствии.

Определив назначение и роль экзаменов в процессе обучения, попытаемся на этой основе пояснить, как лучше готовиться к ним.

Экзаменам, как правило, предшествует защита курсовых работ (проектов) и сдача зачетов. К экзаменам допускаются только студенты, защитившие все курсовые работы (проекты) и сдавшие все зачеты. В вузе сдача зачетов организована так, что при систематической работе в течение семестра, своевременной и успешной сдаче всех текущих работ, предусмотренных графиком учебного процесса, большая часть зачетов не вызывает повышенной трудности у студента. Студенты, работавшие в семестре по плану, подходят к экзаменационной сессии без напряжения, без излишней затраты сил в последнюю, «зачетную» неделю.

Подготовку к экзамену следует начинать с первого дня изучения дисциплины. Как правило, на лекциях подчеркиваются наиболее важные и трудные вопросы или разделы дисциплины, требующие внимательного изучения и обдумывания. Нужно эти вопросы выделить и обязательно постараться разобраться в них, не дожидаясь экзамена, проработать их, готовясь к семинарам, практическим или лабораторным занятиям, попробовать самостоятельно решить несколько типовых задач. И если, несмотря на это, часть материала осталась неувоенной, ни в коем случае нельзя успокаиваться, надеясь на то, что это не попадет на экзамене. Факты говорят об обратном; если те или другие

вопросы учебной дисциплины не вошли в экзаменационный билет, преподаватель может их задать (и часто задает) в виде дополнительных вопросов.

Точно такое же отношение должно быть выработано к вопросам и задачам, перечисленным в программе учебной дисциплины, выдаваемой студентам в начале семестра. Обычно эти же вопросы и аналогичные задачи содержатся в экзаменационных билетах. Не следует оставлять без внимания ни одного раздела дисциплины: если не удалось в чем-то разобраться самому, нужно обратиться к товарищам; если и это не помогло выяснить какой-либо вопрос до конца, нужно обязательно задать этот вопрос преподавателю на предэкзаменационной консультации. Чрезвычайно важно приучить себя к умению самостоятельно мыслить, учиться думать, понимать суть дела. Очень полезно после проработки каждого раздела восстановить в памяти содержание изученного материала. кратко записав это на листе бумаги. создать карту памяти (умственную карту), изобразить необходимые схемы и чертежи (логико-графические схемы), например, отобразить последовательность вывода теоремы или формулы. Если этого не сделать, то большая часть материала останется не понятой, а лишь формально заученной, и при первом же вопросе экзаменатора студент убедится в том, насколько поверхностно он усвоил материал.

В период экзаменационной сессии происходит резкое изменение режима работы, отсутствует посещение занятий по расписанию. При всяком изменении режима работы очень важно скорее приспособиться к новым условиям. Поэтому нужно сразу выбрать такой режим работы, который сохранился бы в течение всей сессии, т. е. почти на месяц. Необходимо составить для себя новый распорядок дня, чередуя занятия с отдыхом. Для того чтобы сократить потерю времени на включение в работу, рабочие периоды целесообразно делать длительными, разделив день примерно на три части: с утра до обеда, с обеда до ужина и от ужина до сна.

Каждый рабочий период дня надо заканчивать отдыхом. Наилучший отдых в период экзаменационной сессии - прогулка, кратковременная пробежка или какой-либо неусттомительный физический труд.

При подготовке к экзаменам основное направление дают программа учебной дисциплины и студенческий конспект, которые указывают, что наиболее важно знать и уметь делать. Основной материал должен прорабатываться по учебнику (если такой имеется) и учебным пособиям, так как конспекта далеко недостаточно для изучения дисциплины, Учебник должен быть изучен в течение семестра, а перед экзаменом сосредоточьте внимание на основных, наиболее сложных разделах. Подготовку по каждому разделу следует заканчивать восстановлением по памяти его краткого содержания в логической последовательности.

За один - два дня до экзамена назначается консультация. Если ее правильно использовать, она принесет большую пользу. Во время консультации студент имеет полную возможность получить ответ на нее ни ясные ему вопросы. А для этого он должен проработать до консультации все темы дисциплины. Кроме того, преподаватель будет отвечать на вопросы других студентов, что будет для вас повторением и закреплением знаний. И еще очень важное обстоятельство: преподаватель на консультации, как правило, обращает внимание на те вопросы, по которым на предыдущих экзаменах ответы были неудовлетворительными, а также фиксирует внимание на наиболее трудных темах дисциплины. Некоторые студенты не приходят на консультации либо потому, что считают, что у них нет вопросов к преподавателю, либо полагают, что у них и так мало времени и лучше самому прочитать материал в конспекте или учебнике. Это глубокое заблуждение. Никакая другая работа не сможет принести столь значительного эффекта накануне экзамена, как консультация преподавателя.

Но консультация не может возместить отсутствия длительной работы в течение семестра и помочь за несколько часов освоить материал, требующийся к экзамену. На консультации студент получает ответы на трудные или оставшиеся неясными вопросы и,

следовательно, дорабатывается материал. Консультации рекомендуется посещать, подготовив к ним все вопросы, вызывающие сомнения. Если студент придет на консультацию, не проработав всего материала, польза от такой консультации будет невелика.

Очень важным условием для правильного режима работы в период экзаменационной сессии является нормальный сон. Подготовка к экзамену не должна идти в ущерб сну, иначе в день экзамена не будет чувства свежести и бодрости, необходимых для хороших ответов. Вечер накануне экзамена рекомендуем закончить небольшой прогулкой.

Итак, *основные советы* для подготовки к сдаче зачетов и экзаменов состоят в следующем:

- лучшая подготовка к зачетам и экзаменам - равномерная работа в течение всего семестра;
- используйте программы учебных дисциплин - это организует вашу подготовку к зачетам и экзаменам;
- учитывайте, что для полноценного изучения учебной дисциплины необходимо время;
- составляйте планы работы во времени;
- работайте равномерно и ритмично;
- курсовые работы (проекты) желательно защищать за одну - две недели до начала зачетно-экзаменационной сессии;
- все зачеты необходимо сдавать до начала экзаменационной сессии;
- помните, что конспект не заменяет учебник и учебные пособия, а помогает выбрать из него основные вопросы и ответы;
- при подготовке наибольшее внимание и время уделяйте трудным и непонятным вопросам учебной дисциплины;
- грамотно используйте консультации;
- соблюдайте правильный режим труда и отдыха во время сессии, это сохранит работоспособность и даст хорошие результаты;
- учитесь владеть собой на зачете и экзамене;
- учитесь точно и кратко передавать свои мысли, поясняя их, если нужно, логико-графическими схемами.

## **ЗАКЛЮЧЕНИЕ**

Методические указания по выполнению самостоятельной работы обучающихся являются неотъемлемой частью процесса обучения в вузе. Правильная организация самостоятельной работы позволяет обучающимся развивать умения и навыки в усвоении и систематизации приобретаемых знаний, обеспечивает высокий уровень успеваемости в период обучения, способствует формированию навыков совершенствования профессионального мастерства. Также внеаудиторное время включает в себя подготовку к аудиторным занятиям и изучение отдельных тем, расширяющих и углубляющих представления обучающихся по разделам изучаемой дисциплины.

Таким образом, обучающийся используя методические указания может в достаточном объеме усвоить и успешно реализовать конкретные знания, умения, навыки и получить опыт при выполнении следующих условий:

- 1) систематическая самостоятельная работа по закреплению полученных знаний и навыков;
- 2) добросовестное выполнение заданий;
- 3) выяснение и уточнение отдельных предпосылок, умозаключений и выводов, содержащихся в учебном курсе;
- 4) сопоставление точек зрения различных авторов по затрагиваемым в учебном курсе проблемам; выявление неточностей и некорректного изложения материала в периодической и специальной литературе;
- 5) периодическое ознакомление с последними теоретическими и практическими достижениями в области управления персоналом;
- 6) проведение собственных научных и практических исследований по одной или нескольким актуальным проблемам для *HR*;
- 7) подготовка научных статей для опубликования в периодической печати, выступление на научно-практических конференциях, участие в работе студенческих научных обществ, круглых столах и диспутах по проблемам управления персоналом.

## СПИСОК ЛИТЕРАТУРЫ

1. Брандес М. П. Немецкий язык. Переводческое реферирование: практикум. М.: КДУ, 2008. – 368 с.
2. Долгоруков А. Метод case-study как современная технология профессионально - ориентированного обучения [Электронный ресурс]. Режим доступа: <http://evolkov.net/case/case.study.html/>
3. Методические рекомендации по написанию реферата. [Электронный ресурс]. Режим доступа: <http://www.hse.spb.ru/edu/recommendations/method-referat-2005.phtml>
4. Фролова Н. А. Реферирование и аннотирование текстов по специальности (на материале немецкого языка): Учеб. пособие / ВолгГТУ, Волгоград, 2006. - С.5.
5. Методические рекомендации по написанию



МИНИСТЕРСТВО НАУКИ И ВЫСШЕГО ОБРАЗОВАНИЯ РОССИЙСКОЙ  
ФЕДЕРАЦИИ

ФГБОУ ВО «Уральский государственный горный университет»



\_\_\_\_\_ С.А. Упоров

**МЕТОДИЧЕСКИЕ УКАЗАНИЯ ПО САМОСТОЯТЕЛЬНОЙ  
РАБОТЕ СТУДЕНТОВ**

**Б1.В.09 УПРАВЛЕНИЕ СОЦИАЛЬНЫМ РАЗВИТИЕМ  
ПЕРСОНАЛА**

Направление подготовки  
***38.03.03 Управление персоналом***

Профиль  
***Управление персоналом организации***

форма обучения: очная, заочная

Автор: Акулов С.А.

Одобрена на заседании кафедры

Управления персоналом  
(название кафедры)  
Зав.кафедрой \_\_\_\_\_  
(подпись)  
Ветошкина Т.А.  
(Фамилия И.О.)  
\_\_\_\_\_  
Протокол № 10 от 20.06.2021 г.  
(Дата)

Рассмотрена методической комиссией  
факультета

Инженерно-экономического  
(название факультета)  
Председатель \_\_\_\_\_  
(подпись)  
Мочалова Л.А.  
(Фамилия И.О.)  
\_\_\_\_\_  
Протокол № 10 от 18.06.2021 г.  
(Дата)

Екатеринбург



## СОДЕРЖАНИЕ

Введение	3
1 Методические рекомендации по написанию реферата	5
2 Методические рекомендации по написанию эссе	13
3 Методические рекомендации по написанию реферата статьи	17
4 Методические рекомендации по решению практико-ориентированных заданий	23
5 Методические рекомендации по составлению тестовых заданий	27
6 Требования к написанию и оформлению доклада	29
7 Методические рекомендации к опросу	34
8 Методические рекомендации по подготовке к практическим занятиям	36
9 Методические рекомендации по подготовке семинарским занятиям	38
1 Методические рекомендации по подготовке к сдаче экзаменов и 0 зачетов	40
Заключение	43
Список использованных источников	44

## ВВЕДЕНИЕ

*Самостоятельная работа студентов* может рассматриваться как организационная форма обучения - система педагогических условий, обеспечивающих управление учебной деятельностью студентов по освоению знаний и умений в области учебной и научной деятельности без посторонней помощи.

Самостоятельная работа студентов проводится с целью:

- систематизации и закрепления полученных теоретических знаний и практических умений студентов;
- углубления и расширения теоретических знаний;
- формирования умений использовать нормативную, правовую, справочную документацию и специальную литературу;
- развития познавательных способностей и активности студентов: творческой инициативы, самостоятельности, ответственности и организованности;
- формирования самостоятельности мышления, способностей к саморазвитию, самосовершенствованию и самореализации;
- формирования практических (общеучебных и профессиональных) умений и навыков;
- развития исследовательских умений;
- получения навыков эффективной самостоятельной профессиональной (практической и научно-теоретической) деятельности.

В учебном процессе выделяют два вида самостоятельной работы:

- аудиторная;

- внеаудиторная.

*Аудиторная самостоятельная работа* по дисциплине выполняется на учебных занятиях под непосредственным руководством преподавателя и по его заданию.

*Внеаудиторная самостоятельная работа* - планируемая учебная, учебно-исследовательская, научно-исследовательская работа студентов, выполняемая во внеаудиторное время по заданию и при методическом руководстве преподавателя, но без его непосредственного участия.

Самостоятельная работа, не предусмотренная образовательной программой, учебным планом и учебно-методическими материалами, раскрывающими и конкретизирующими их содержание, осуществляется студентами инициативно, с целью реализации собственных учебных и научных интересов.

Для более эффективного выполнения самостоятельной работы по дисциплине преподаватель рекомендует студентам источники и учебно-методические пособия для работы, характеризует наиболее рациональную методику самостоятельной работы, демонстрирует ранее выполненные студентами работы и т. п.

Подразумевается несколько категорий видов самостоятельной работы студентов, значительная часть которых нашла отражения в данных методических рекомендациях:

- работа с источниками литературы и официальными документами (*использование библиотечно-информационной системы*);
- выполнение заданий для самостоятельной работы в рамках учебных дисциплин (*рефераты, эссе, домашние задания, решения практико-ориентированных заданий*);
- реализация элементов научно-педагогической практики (*разработка методических материалов, тестов, тематических портфолио*);
- реализация элементов научно-исследовательской практики (*подготовка текстов докладов, участие в исследованиях*).

Особенностью организации самостоятельной работы студентов является необходимость не только подготовиться к сдаче зачета/экзамена, но и собрать, обобщить, систематизировать, проанализировать информацию по темам дисциплины.

Технология организации самостоятельной работы студентов включает использование информационных и материально-технических ресурсов образовательного учреждения.

Самостоятельная работа может осуществляться индивидуально или группами студентов online и на занятиях в зависимости от цели, объема, конкретной тематики самостоятельной работы, уровня сложности, уровня умений студентов.

В качестве форм и методов контроля внеаудиторной самостоятельной работы студентов могут быть использованы обмен информационными файлами, семинарские занятия, тестирование, опрос, доклад, реферат, самоотчеты, контрольные работы, защита творческих работ и электронных презентаций и др.

Контроль результатов внеаудиторной самостоятельной работы студентов осуществляется в пределах времени, отведенного на обязательные учебные занятия по дисциплине.

## 1. Методические рекомендации по написанию реферата

**Реферат** - письменная работа объемом 10-18 печатных страниц, выполняемая студентом в течение длительного срока (от одной недели до месяца).

Реферат (от лат. *referre* - докладывать, сообщать) - краткое точное изложение сущности какого-либо вопроса, темы на основе одной или нескольких книг, монографий или других первоисточников. Реферат должен содержать основные фактические сведения и выводы по рассматриваемой теме<sup>1</sup>.

Выполнение и защита реферата призваны дать аспиранту возможность всесторонне изучить интересующую его проблему и вооружить его навыками научного и творческого подхода к решению различных задач в исследуемой области.

Основными задачами выполнения и защиты реферата являются развитие у студентов общекультурных и профессиональных компетенций, среди них:

- формирование навыков аналитической работы с литературными источниками разных видов;
- развитие умения критически оценивать и обобщать теоретические положения;
- стимулирование навыков самостоятельной аналитической работы;
- углубление, систематизация и интеграция теоретических знаний и практических навыков по соответствующему направлению высшего образования;
- презентация навыков публичной дискуссии.

### ***Структура и содержание реферата***

Подготовка материалов и написание реферата - один из самых трудоемких процессов. Работа над рефератом сводится к следующим этапам.

1. Выбор темы реферата.
2. Предварительная проработка литературы по теме и составление «рабочего» плана реферата.
3. Конкретизация необходимых элементов реферата.
4. Сбор и систематизация литературы.
5. Написание основной части реферата.
6. Написание введения и заключения.
7. Представление реферата преподавателю.
8. Защита реферата.

### ***Выбор темы реферата***

Перечень тем реферата определяется преподавателем, который ведет дисциплину. Вместе с тем, аспиранту предоставляется право самостоятельной формулировки темы реферата с необходимым обоснованием целесообразности ее разработки и согласованием с преподавателем. Рассмотрев инициативную тему реферата студента, преподаватель имеет право ее отклонить, аргументировав свое решение, или, при согласии студента, переформулировать тему.

При выборе темы нужно иметь в виду следующее:

1. Тема должна быть актуальной, то есть затрагивать важные в данное время проблемы общественно-политической, экономической или культурной жизни общества.
2. Не следует формулировать тему очень широко: вычленение из широкой проблемы узкого, специфического вопроса помогает проработать тему глубже.
3. Какой бы интересной и актуальной ни была тема, прежде всего, следует удостовериться, что для ее раскрытия имеются необходимые материалы.

---

<sup>1</sup> Методические рекомендации по написанию реферата. [Электронный ресурс]. Режим доступа: <http://www.hse.spb.ru/edu/recommendations/method-referat-2005.phtml>

4. Тема должна открывать возможности для проведения самостоятельного исследования, в котором можно будет показать умение собирать, накапливать, обобщать и анализировать факты и документы.

5. После предварительной самостоятельной формулировки темы необходимо проконсультироваться с преподавателем с целью ее возможного уточнения и углубления.

### ***Предварительная проработка литературы по теме и составление «рабочего» плана реферата***

Подбор литературы следует начинать сразу же после выбора темы реферата. Первоначально с целью обзора имеющихся источников целесообразно обратиться к электронным ресурсам в сети Интернет и, в частности, к электронным информационным ресурсам УГГУ: благодаря оперативности и мобильности такого источника информации, не потратив много времени, можно создать общее представление о предмете исследования, выделить основные рубрики (главы, параграфы, проблемные модули) будущего курсовой работы. При подборе литературы следует также обращаться к предметно-тематическим каталогам и библиографическим справочникам библиотеки УГГУ, публичных библиотек города.

Предварительное ознакомление с источниками следует расценивать как первый этап работы над рефератом. Для облегчения дальнейшей работы необходимо тщательно фиксировать все просмотренные ресурсы (даже если кажется, что тот или иной источник непригоден для использования в работе над рефератом, впоследствии он может пригодиться, и тогда его не придется искать).

Результатом предварительного анализа источников является рабочий план, представляющий собой черновой набросок исследования, который в дальнейшем обрастает конкретными чертами. Форма рабочего плана допускает определенную степень произвольности. Первоначальный вариант плана должен отражать основную идею работы. При его составлении следует определить содержание отдельных глав и дать им соответствующее название; продумать содержание каждой главы и наметить в виде параграфов последовательность вопросов, которые будут в них рассмотрены. В реферате может быть две или три главы - в зависимости от выбранной проблемы, а также тех целей и задач исследования.

Работа над предварительным планом необходима, поскольку она дает возможность еще до начала написания реферата выявить логические неточности, информационные накладки, повторы, неверную последовательность глав и параграфов, неудачные формулировки выделенных частей или даже реферата в целом.

Рабочий план реферата разрабатывается студентом самостоятельно и может согласовываться с преподавателем.

### ***Конкретизация необходимых элементов реферата***

Реферат должен иметь четко определенные цель и задачи, объект, предмет и методы исследования. Их необходимо сформулировать до начала непосредственной работы над текстом.

Цель реферата представляет собой формулировку результата исследовательской деятельности и путей его достижения с помощью определенных средств. Учитывайте, что у работы может быть только одна цель.

Задачи конкретизируют цель, в реферате целесообразно выделить три-четыре задачи. Задачи - это теоретические и практические результаты, которые должны быть получены в реферате. Постановку задач следует делать как можно более тщательно, т.к. их решение составляет содержание разделов (подпунктов, параграфов) реферата. В качестве задач может выступать либо решение подпроблем, вытекающих из общей

проблемы, либо задачи анализа, обобщения, обоснования, разработки отдельных аспектов проблемы, ведущие к формулировке возможных направлений ее решения.

Объект исследования - процесс или явление, порождающие проблемную ситуацию и избранные для изучения.

Предмет исследования - все то, что находится в границах объекта исследования в определенном аспекте рассмотрения.

Методы исследования, используемые в реферате, зависят от поставленных цели и задач, а также от специфики объекта изучения. Это могут быть методы системного анализа, математические и статистические методы, сравнения, обобщения, экспертных оценок, теоретического анализа и т.д.

Впоследствии формулировка цели, задач, объекта, предмета и методов исследования составят основу Введения к реферату.

### ***Сбор и систематизация литературы***

Основные источники, использование которых возможно и необходимо в реферате, следующие:

- учебники, рекомендованные Министерством образования и науки РФ;
- электронные ресурсы УГГУ на русском и иностранном языках;
- статьи в специализированных и научных журналах;
- диссертации и монографии по изучаемой теме;
- инструктивные материалы и законодательные акты (только последних изданий);
- данные эмпирических и прикладных исследований (статистические данные, качественные интервью и т.д.)
- материалы интернет-сайтов.

Систематизацию получаемой информации следует проводить по основным разделам реферата, предусмотренным планом. При изучении литературы не стоит стремиться освоить всю информацию, заключенную в ней, а следует отбирать только ту, которая имеет непосредственное отношение к теме работы. Критерием оценки прочитанного является возможность его использования в реферате.

Сбор фактического материала - один из наиболее ответственных этапов подготовки реферата. От того, насколько правильно и полно собран фактический материал, во многом зависит своевременное и качественное написание работы. Поэтому, прежде чем приступить к сбору материала, аспиранту необходимо тщательно продумать, какой именно фактический материал необходим для реферата и составить, по возможности, специальный план его сбора и анализа. После того, как изучена и систематизирована отобранная по теме литература, а также собран и обработан фактический материал, возможны некоторые изменения в первоначальном варианте формулировки темы и в плане реферата.

### ***Написание основной части реферата***

Изложение материала должно быть последовательным и логичным. Общая логика написания параграфа сводится к стандартной логической схеме «Тезис - Доказательство - Вывод» (количество таких цепочек в параграфе, как правило, ограничивается тремя - пятью доказанными тезисами).

Все разделы реферата должны быть связаны между собой. Особое внимание следует обращать на логические переходы от одной главы к другой, от параграфа к параграфу, а внутри параграфа - от вопроса к вопросу.

Использование цитат в тексте необходимо для того, чтобы без искажений передать мысль автора первоисточника, для идентификации взглядов при сопоставлении различных точек зрения и т.д. Отталкиваясь от содержания цитат, необходимо создать

систему убедительных доказательств, важных для объективной характеристики изучаемого вопроса. Цитаты также могут использоваться и для подтверждения отдельных положений работы.

Число используемых цитат должно определяться потребностями разработки темы. Цитатами не следует злоупотреблять, их обилие может восприниматься как выражение слабости собственной позиции автора. Оптимальный объем цитаты - одно-два, максимум три предложения. Если цитируемый текст имеет большой объем, его следует заменять аналитическим пересказом.

Во всех случаях употребления цитат или пересказа мысли автора необходимо делать точную ссылку на источник с указанием страницы.

Авторский текст (собственные мысли) должен быть передан в научном стиле. Научный стиль предполагает изложение информации от первого лица множественного числа («мы» вместо «я»). Его стоит обозначить хорошо известными маркерами: «По нашему мнению», «С нашей точки зрения», «Исходя из этого мы можем заключить, что...» и т.п. или безличными предложениями: «необходимо подчеркнуть, что...», «важно обратить внимание на тот факт, что.», «следует отметить.» и т.д.

Отдельные положения реферата должны быть иллюстрированы цифровыми данными из справочников, монографий и других литературных источников, при необходимости оформленными в справочные или аналитические таблицы, диаграммы, графики. При составлении аналитических таблиц, диаграмм, графиков используемые исходные данные выносятся в приложение, а в тексте приводятся результаты расчетов отдельных показателей (если аналитическая таблица по размеру превышает одну страницу, ее целиком следует перенести в приложение). В тексте, анализирующем или комментирующем таблицу, не следует пересказывать ее содержание, а уместно формулировать основной вывод, к которому подводят табличные данные, или вводить дополнительные показатели, более отчетливо характеризующие то или иное явление или его отдельные стороны. Все материалы, не являющиеся необходимыми для решения поставленной в работе задачи, также выносятся в приложение.

### ***Написание введения и заключения***

Введение и заключение - очень важные части реферата. Они должны быть тщательно проработаны, выверены логически, стилистически, орфографически и пунктуационно.

Структурно введение состоит из нескольких логических элементов. Во введении в обязательном порядке обосновываются:

- актуальность работы (необходимо аргументировать, в силу чего именно эта проблема значима для исследования);
- характеристика степени разработанности темы (краткий обзор имеющейся научной литературы по рассматриваемому вопросу, призванный показать знакомство студента со специальной литературой, его умение систематизировать источники, критически их рассматривать, выделять существенное, оценивать ранее сделанное другими исследователями, определять главное в современном состоянии изученности темы);
- цель и задачи работы;
- объект и предмет исследования;
- методы исследования;
- теоретическая база исследования (систематизация основных источников, которые использованы для написания своей работы);
- структура работы (название глав работы и их краткая характеристика).

По объему введение занимает 1,5-2 страницы текста, напечатанного в соответствии с техническими требованиями, определенными преподавателем.

Заключение содержит краткую формулировку результатов, полученных в ходе работы, указание на проблемы практического характера, которые были выявлены в процессе исследования, а также рекомендации относительно их устранения. В заключении возможно повторение тех выводов, которые были сделаны по главам. Объем заключения - 1 - 3 страницы печатного текста.

### ***Представление реферата преподавателю***

Окончательный вариант текста реферата необходимо распечатать и вставить в папку-скоросшиватель. Законченный и оформленный в соответствии с техническими требованиями реферат подписывается студентом и представляется в распечатанном и в электронном виде в срок, обозначенный преподавателем.

Перед сдачей реферата аспирант проверяет его в системе «Антиплагиат» (<http://www.antiplagiat.ru/>), пишет заявление о самостоятельном характере работы, где указывает процент авторского текста, полученный в результате тестирования реферата в данной системе. Информацию, полученную в результате тестирования реферата в данной системе (с указанием процента авторского текста), аспирант в печатном виде предоставляет преподавателю вместе с окончательным вариантом текста реферата, который не подлежит доработке или замене.

### ***Защита реферата***

При подготовке реферата к защите (если она предусмотрена) следует:

1. Составить план выступления, в котором отразить актуальность темы, самостоятельный характер работы, главные выводы и/или предложения, их краткое обоснование и практическое и практическое значение - с тем, чтобы в течение 3 - 5 минут представить достоинства выполненного исследования.

2. Подготовить иллюстративный материал: схемы, таблицы, графики и др. наглядную информацию для использования во время защиты. Конкретный вариант наглядного представления результатов определяется форматом процедуры защиты реферата.

### ***Критерии оценивания реферата***

*Критерии оценивания реферата:* новизна текста, степень раскрытия сущности вопроса, соблюдение требований к оформлению.

*Новизна текста* – обоснование актуальности темы; новизна и самостоятельность в постановке проблемы, формулирование нового аспекта известной проблемы; умение работать с литературой, систематизировать и структурировать материал; наличие авторской позиции, самостоятельная интерпретация описываемых в реферате фактов и проблем – 4 балла.

*Степень раскрытия сущности вопроса* - соответствие содержания доклада его теме; полнота и глубина знаний по теме; умение обобщать, делать выводы, сопоставлять различные точки зрения по вопросу (проблеме); оценка использованной литературы (использование современной научной литературы) – 4 балла.

*Соблюдение требований к оформлению* - правильность оформления ссылок на источники, списка использованных источников; грамотное изложение текста (орфографическая, пунктуационная, стилистическая культура); владение терминологией; корректность цитирования – 4 балла.

*Критерии оценивания публичного выступления (защита реферата):* логичность построения выступления; грамотность речи и владение профессиональной терминологией; обоснованность выводов; умение отвечать на вопросы; поведение при защите работы (манера говорить, отстаивать свою точку зрения, привлекать внимание к



важным моментам в докладе или ответах на вопросы и т.д.) соблюдение требований к объёму доклада – 10 баллов.

*Критерии оценивания презентации:* дизайн и мультимедиа –эффекты, содержание – 4 балла.

Всего – 25 баллов.

**Оценка «зачтено»**

Оценка «зачтено»–реферат полностью соответствует предъявляемым требованиям (критериям оценки) – 23-25 баллов.

*Критерии оценивания реферата:* актуальность темы обоснована, сформулирован новый аспект рассмотрения проблемы, присутствует новизна и самостоятельность в постановке проблемы, анализируемый материал систематизирован и структурирован, широкий диапазон и качество (уровень) используемого информационного пространства (привлечены различные источники научной информации), прослеживается наличие авторской позиции и самостоятельной интерпретации описываемых в реферате фактов и проблем.

*Степень раскрытия сущности вопроса* - содержание реферата соответствует теме, продемонстрирована полнота и глубина знаний по теме, присутствует личная оценка (вывод), объяснены альтернативные взгляды на рассматриваемую проблему и обосновано сбалансированное заключение; представлен критический анализ использованной литературы (использование современной научной литературы).

*Соблюдение требований к оформлению* – текст оформлен в соответствие с методическими требованиями и ГОСТом, в работе соблюдены правила русской орфографии и пунктуации, выдержана стилистическая культура научного текста, четкое и полное определение рассматриваемых понятий (категорий), приводятся соответствующие примеры в строгом соответствии с рассматриваемой проблемой, соблюдена корректность при цитировании источников.

*Критерии оценивания презентации:* цвет фона гармонирует с цветом текста, всё отлично читается, использовано 3 цвета шрифта, все страницы выдержаны в едином стиле, гиперссылки выделены и имеют разное оформление до и после посещения кадра, анимация присутствует только в тех местах, где она уместна и усиливает эффект восприятия текстовой части информации, звуковой фон соответствует единой концепции и усиливает эффект восприятия текстовой части информации, размер шрифта оптимальный, все ссылки работают, содержание является строго научным, иллюстрации (графические, музыкальные, видео) усиливают эффект восприятия текстовой части информации, орфографические, пунктуационные, стилистические ошибки отсутствуют, наборы числовых данных проиллюстрированы графиками и диаграммами в наиболее адекватной форме, информация является актуальной и современной, ключевые слова в тексте выделены.

*Критерии оценивания публичного выступления:* выступление логично построено, выводы аргументированы, свободное владение профессиональной терминологией, в речи отсутствуют орфоэпические, лексические, грамматические и синтаксические ошибки, дает полные и исчерпывающие ответы на вопросы, соблюдены этические нормы поведения при защите работы, владеет различными способами привлечения и удержания внимания и интереса аудитории к сообщению, соблюдены требования к объёму доклада.

Оценка «зачтено»- реферат в основном соответствует предъявляемым требованиям (критериям оценки) – 18-22 баллов.

*Критерии оценивания реферата:* актуальность темы обоснована, сформулирован новый аспект рассмотрения проблемы, анализируемый материал систематизирован и структурирован, представлен достаточный диапазон используемого информационного пространства (привлечены несколько источников научной информации), прослеживается наличие авторской позиции в реферате при отборе фактов и проблем.

*Степень раскрытия сущности вопроса* - содержание реферата соответствует теме, продемонстрирована достаточная осведомленность знаний по теме, присутствует личная оценка (вывод), объяснены 2-3 взгляда на рассматриваемую проблему и обосновано заключение; представлен критический обзор использованной литературы (использование современной научной литературы).

*Соблюдение требований к оформлению* – текстоформлен в соответствии с методическими требованиями и ГОСТом, в работе имеются незначительные ошибки правил русской орфографии и пунктуации, выдержана стилистическая культура научного текста, четкое определение рассматриваемых понятий (категорий), приводятся соответствующие примеры в строгом соответствии с рассматриваемой проблемой, соблюдена корректность при цитировании источников.

*Критерии оценивания презентации:* цвет фона хорошо соответствует цвету текста, всё можно прочесть, использовано 3 цвета шрифта, 1-2 страницы имеют свой стиль оформления, отличный от общего, гиперссылки выделены и имеют разное оформление до и после посещения кадра, анимация присутствует только в тех местах, где она уместна, звуковой фон соответствует единой концепции и привлекает внимание зрителей в нужных местах - именно к информации, размер шрифта оптимальный, все ссылки работают, содержание в целом является научным, иллюстрации (графические, музыкальные, видео) соответствуют тексту, орфографические, пунктуационные, стилистические ошибки практически отсутствуют, наборы числовых данных проиллюстрированы графиками и диаграммами, информация является актуальной и современной, ключевые слова в тексте выделены

*Критерии оценивания публичного выступления* : выступление логично построено, выводы аргументированы, испытывает незначительные затруднения при использовании профессиональной терминологии, в речи допускает в незначительном количестве орфоэпические, лексические, грамматические и синтаксические ошибки, дает полные и исчерпывающие ответы на вопросы, соблюдены этические нормы поведения при защите работы, владеет ограниченным набором способов привлечения внимания аудитории к сообщению, соблюдены требования к объёму доклада.

Оценка «зачтено» - реферат частично соответствует предъявляемым требованиям (критериям оценки) – 13-17 баллов.

*Критерии оценивания реферата:* актуальность темы обоснована, сформулирован новый аспект рассмотрения проблемы, анализируемый материал систематизирован и структурирован, представлен достаточный диапазон используемого информационного пространства (привлечены несколько источников научной информации), прослеживается наличие авторской позиции в реферате при отборе фактов и проблем.

*Степень раскрытия сущности вопроса* - содержание реферата соответствует теме, продемонстрирована достаточная осведомленность знаний по теме, присутствует личная оценка (вывод), объяснены 2-3 взгляда на рассматриваемую проблему и обосновано заключение; представлен критический обзор использованной литературы (использование современной научной литературы).

*Соблюдение требований к оформлению* – оформление текста частично не соответствует методическими требованиями и ГОСТу, в работе имеются ошибки правил русской орфографии и пунктуации, в целом выдержана стилистическая культура научного текста, четкое определение рассматриваемых понятий (категорий), частично не соблюдена корректность при цитировании источников.

*Критерии оценивания презентации:* цвет фона плохо соответствует цвету текста, использовано более 4 цветов шрифта, некоторые страницы имеют свой стиль оформления, гиперссылки выделены, анимация дозирована, звуковой фон не соответствует единой концепции, но не носит отвлекающий характер, размер шрифта средний (соответственно, объём информации слишком большой — кадр несколько перегружен), ссылки работают, содержание включает в себя элементы научности, иллюстрации (графические,

музыкальные, видео) в определенных случаях соответствуют тексту, есть орфографические, пунктуационные, стилистические ошибки, наборы числовых данных чаще всего проиллюстрированы графиками и диаграммами, информация является актуальной и современной, ключевые слова в тексте, чаще всего, выделены.

*Критерии оценивания публичного выступления:* в выступлении нарушено логическое построение, выводы не аргументированы, испытывает затруднения при использовании профессиональной терминологии, в речи допускает орфографические, лексические, грамматические и синтаксические ошибки, дает краткие ответы на вопросы, в целом соблюдены этические нормы поведения при защите работы, соблюдены требования к объёму доклада.

**Оценка «не зачтено»**

Оценка «не зачтено» - реферат не соответствует предъявляемым требованиям (критериям оценки) – 0-12 баллов.

*Критерии оценивания реферата:* актуальность темы не обоснована, не сформулирован новый аспект рассмотрения проблемы, анализируемый материал не систематизирован, ограниченный диапазон используемого информационного пространства (привлечен 1 источник научной информации), отсутствует авторская позиция в реферате.

*Степень раскрытия сущности вопроса* - содержание реферата не соответствует теме, не продемонстрирована осведомленность знаний по теме, отсутствует личная оценка (вывод), представлен 1 позиция рассмотрения проблемы, заключение не обосновано, отсутствует критический обзор использованной литературы.

*Соблюдение требований к оформлению* – оформление текста не соответствует методическими требованиями и ГОСТу, в работе выполнена с ошибками правил русской орфографии и пунктуации, не выдержана стилистическая культура научного текста, отсутствует четкое определение рассматриваемых понятий (категорий), не соблюдена корректность при цитировании источников.

*Критерии оценивания презентации:* цвет фона не соответствует цвету текста, использовано более 5 цветов шрифта, каждая страница имеет свой стиль оформления, гиперссылки не выделены, анимация отсутствует (или же презентация перегружена анимацией), звуковой фон не соответствует единой концепции, носит отвлекающий характер, слишком мелкий шрифт (соответственно, объём информации слишком велик — кадр перегружен), не работают отдельные ссылки, содержание не является научным, иллюстрации (графические, музыкальные, видео) не соответствуют тексту, много орфографических, пунктуационных, стилистических ошибок, наборы числовых данных не проиллюстрированы графиками и диаграммами, информация не представляется актуальной и современной, ключевые слова в тексте не выделены

*Критерии оценивания публичного выступления:* отказывается от защиты или в выступлении нарушено логическое построение, отсутствуют выводы, не использует профессиональную терминологию, в речи допускает значительное количество орфографических, лексических, грамматических и синтаксических ошибок, не отвечает на вопросы, нарушает этические нормы поведения при защите работы, несоблюдены требования к объёму доклада.

## 2. Методические рекомендации по написанию эссе

*Эссе* - это самостоятельная письменная работа на тему, предложенную преподавателем (тема может быть предложена и студентом, но обязательно должна быть согласована с преподавателем). Цель эссе состоит в развитии навыков самостоятельного творческого мышления и письменного изложения собственных мыслей. Писать эссе чрезвычайно полезно, поскольку это позволяет автору научиться четко и грамотно формулировать мысли, структурировать информацию, использовать основные категории анализа, выделять причинно-следственные связи, иллюстрировать понятия соответствующими примерами, аргументировать свои выводы; овладеть научным стилем речи.

Эссе должно содержать: четкое изложение сути поставленной проблемы, включать самостоятельно проведенный анализ этой проблемы с использованием концепций и аналитического инструментария, рассматриваемого в рамках дисциплины, выводы, обобщающие авторскую позицию по поставленной проблеме. В зависимости от специфики дисциплины формы эссе могут значительно дифференцироваться. В некоторых случаях это может быть анализ имеющихся статистических данных по изучаемой проблеме, анализ материалов из средств массовой информации и использованием изучаемых моделей, подробный разбор предложенной задачи с развернутыми мнениями, подбор и детальный анализ примеров, иллюстрирующих проблему и т.д.

### *Построение эссе*

Построение эссе - это ответ на вопрос или раскрытие темы, которое основано на классической системе доказательств.

### *Структура эссе*

1. *Титульный лист* (заполняется по единой форме);
2. *Введение* - суть и обоснование выбора данной темы, состоит из ряда компонентов, связанных логически и стилистически.

На этом этапе очень важно правильно *сформулировать вопрос, на который вы собираетесь найти ответ в ходе своего исследования.*

При работе над Введением могут помочь ответы на следующие вопросы: «Надо ли давать определения терминам, прозвучавшим в теме эссе?», «Почему тема, которую я раскрываю, является важной в настоящий момент?», «Какие понятия будут вовлечены в мои рассуждения по теме?», «Могу ли я разделить тему на несколько более мелких подтем?».

3. *Основная часть* - теоретические основы выбранной проблемы и изложение основного вопроса.

Данная часть предполагает развитие аргументации и анализа, а также обоснование их, исходя из имеющихся данных, других аргументов и позиций по этому вопросу. В этом заключается основное содержание эссе и это представляет собой главную трудность. Поэтому важное значение имеют подзаголовки, на основе которых осуществляется структурирование аргументации; именно здесь необходимо обосновать (логически, используя данные или строгие рассуждения) предлагаемую аргументацию/анализ. Там, где это необходимо, в качестве аналитического инструмента можно использовать графики, диаграммы и таблицы.

В зависимости от поставленного вопроса анализ проводится на основе следующих категорий:

Причина - следствие, общее - особенное, форма - содержание, часть - целое, постоянство - изменчивость.

В процессе построения эссе необходимо помнить, что один параграф должен содержать только одно утверждение и соответствующее доказательство, подкрепленное графическим и иллюстративным материалом. Следовательно, наполняя содержанием разделы аргументацией (соответствующей подзаголовкам), необходимо в пределах параграфа ограничить себя рассмотрением одной главной мысли.

Хорошо проверенный (и для большинства — совершенно необходимый) способ построения любого эссе - использование подзаголовков для обозначения ключевых моментов аргументированного изложения: это помогает посмотреть на то, что предполагается сделать (и ответить на вопрос, хорош ли замысел). Такой подход поможет следовать точно определенной цели в данном исследовании. Эффективное использование подзаголовков - не только обозначение основных пунктов, которые необходимо осветить. Их последовательность может также свидетельствовать о наличии или отсутствии логичности в освещении темы.

4. *Заключение* - обобщения и аргументированные выводы по теме с указанием области ее применения и т.д. Подытоживает эссе или еще раз вносит пояснения, подкрепляет смысл и значение изложенного в основной части. Методы, рекомендуемые для составления заключения: повторение, иллюстрация, цитата, впечатляющее утверждение. Заключение может содержать такой очень важный, дополняющий эссе элемент, как указание на применение (импликацию) исследования, не исключая взаимосвязи с другими проблемами.

### ***Структура аппарата доказательств, необходимых для написания эссе***

Доказательство - это совокупность логических приемов обоснования истинности какого-либо суждения с помощью других истинных и связанных с ним суждений. Оно связано с убеждением, но не тождественно ему: аргументация или доказательство должны основываться на данных науки и общественно-исторической практики, убеждения же могут быть основаны на предрассудках, неосведомленности людей в вопросах экономики и политики, видимости доказательности. Другими словами, доказательство или аргументация - это рассуждение, использующее факты, истинные суждения, научные данные и убеждающее нас в истинности того, о чем идет речь.

Структура любого доказательства включает в себя три составляющие: тезис, аргументы и выводы или оценочные суждения.

*Тезис* - это положение (суждение), которое требуется доказать. *Аргументы* - это категории, которыми пользуются при доказательстве истинности тезиса. *Вывод* - это мнение, основанное на анализе фактов. *Оценочные суждения* - это мнения, основанные на наших убеждениях, верованиях или взглядах. *Аргументы* обычно делятся на следующие группы:

1. *Удостоверенные факты* — фактический материал (или статистические данные).
2. *Определения* в процессе аргументации используются как описание понятий, связанных с тезисом.
3. *Законы* науки и ранее доказанные теоремы тоже могут использоваться как аргументы доказательства.

### ***Требования к фактическим данным и другим источникам***

При написании эссе чрезвычайно важно то, как используются эмпирические данные и другие источники (особенно качество чтения). Все (фактические) данные соотносятся с конкретным временем и местом, поэтому прежде, чем их использовать, необходимо убедиться в том, что они соответствуют необходимому для исследований

времени и месту. Соответствующая спецификация данных по времени и месту — один из способов, который может предотвратить чрезмерное обобщение, результатом которого может, например, стать предположение о том, что все страны по некоторым важным аспектам одинаковы (если вы так полагаете, тогда это должно быть доказано, а не быть голословным утверждением).

Всегда можно избежать чрезмерного обобщения, если помнить, что в рамках эссе используемые данные являются иллюстративным материалом, а не заключительным актом, т.е. они подтверждают аргументы и рассуждения и свидетельствуют о том, что автор умеет использовать данные должным образом. Нельзя забывать также, что данные, касающиеся спорных вопросов, всегда подвергаются сомнению. От автора не ждут определенного или окончательного ответа. Необходимо понять сущность фактического материала, связанного с этим вопросом (соответствующие индикаторы? насколько надежны данные для построения таких индикаторов? к какому заключению можно прийти на основании имеющихся данных и индикаторов относительно причин и следствий? и т.д.), и продемонстрировать это в эссе. Нельзя ссылаться на работы, которые автор эссе не читал сам.

### *Как подготовить и написать эссе?*

Качество любого эссе зависит от трех взаимосвязанных составляющих, таких как:

1. Исходный материал, который будет использован (конспекты прочитанной литературы, лекций, записи результатов дискуссий, собственные соображения и накопленный опыт по данной проблеме).

2. Качество обработки имеющегося исходного материала (его организация, аргументация и доводы).

3. Аргументация (насколько точно она соотносится с поднятыми в эссе проблемами).

Процесс написания эссе можно разбить на несколько стадий: обдумывание - планирование - написание - проверка - правка.

*Планирование* - определение цели, основных идей, источников информации, сроков окончания и представления работы.

*Цель* должна определять действия.

*Идеи*, как и цели, могут быть конкретными и общими, более абстрактными. Мысли, чувства, взгляды и представления могут быть выражены в форме аналогий, ассоциации, предположений, рассуждений, суждений, аргументов, доводов и т.д.

*Аналогии* - выявление идеи и создание представлений, связь элементов значений.

*Ассоциации* - отражение взаимосвязей предметов и явлений действительности в форме закономерной связи между нервно - психическими явлениями (в ответ на тот или иной словесный стимул выдать «первую пришедшую в голову» реакцию).

*Предположения* - утверждение, не подтвержденное никакими доказательствами.

*Рассуждения* - формулировка и доказательство мнений.

*Аргументация* - ряд связанных между собой суждений, которые высказываются для того, чтобы убедить читателя (слушателя) в верности (истинности) тезиса, точки зрения, позиции.

*Суждение* - фраза или предложение, для которого имеет смысл вопрос: истинно или ложно?

*Доводы* - обоснование того, что заключение верно абсолютно или с какой-либо долей вероятности. В качестве доводов используются факты, ссылки на авторитеты, заведомо истинные суждения (законы, аксиомы и т.п.), доказательства (прямые, косвенные, «от противного», «методом исключения») и т.д.

Перечень, который получится в результате перечисления идей, поможет определить, какие из них нуждаются в особенной аргументации.

*Источники.* Тема эссе подскажет, где искать нужный материал. Обычно пользуются библиотекой, Интернет-ресурсами, словарями, справочниками. Пересмотр означает редактирование текста с ориентацией на качество и эффективность.

*Качество текста* складывается из четырех основных компонентов: ясности мысли, внятности, грамотности и корректности.

*Мысль* - это содержание написанного. Необходимо четко и ясно формулировать идеи, которые хотите выразить, в противном случае вам не удастся донести эти идеи и сведения до окружающих.

*Внятность* - это доступность текста для понимания. Легче всего ее можно достичь, пользуясь логично и последовательно тщательно выбранными словами, фразами и взаимосвязанными абзацами, раскрывающими тему.

*Грамотность* отражает соблюдение норм грамматики и правописания. Если в чем-то сомневаетесь, загляните в учебник, справьтесь в словаре или руководстве по стилистике или дайте прочитать написанное человеку, чья манера писать вам нравится.

*Корректность* — это стиль написанного. Стиль определяется жанром, структурой работы, целями, которые ставит перед собой пишущий, читателями, к которым он обращается.

### 3. Методические рекомендации по написанию реферата статьи

Реферирование представляет собой интеллектуальный творческий процесс, включающий осмысление, аналитико-синтетическое преобразование информации и создание нового документа - реферата, обладающего специфической языково-стилистической формой.

**Рефератом статьи** (далее - реферат) называется текст, передающий основную информацию подлинника в свернутом виде и составленный в результате ее смысловой переработки<sup>2</sup>.

Основными функциями рефератов являются следующие: информативная, поисковая, индикативная, справочная, сигнальная, адресная, коммуникативная.

*Информативная функция.* Поскольку реферат является кратким изложением основного содержания первичного документа, главная его задача состоит в том, чтобы передавать фактографическую информацию.

Отсюда информативность является наиболее существенной и отличительной чертой реферата.

*Поисковая и справочная функции.* Как средство передачи информации реферат нередко заменяет чтение первичного документа. Обращаясь к рефератам, пользователь осуществляет по ним непосредственный поиск информации, причем информации фактографической. В этом проявляется поисковая функция реферата, а также функция справочная, поскольку извлекаемая из реферата информация во многом представляет справочный интерес.

*Индикативная функция.* Реферат должен характеризовать оригинальный материал не только содержательно, но и описательно. Путем описания обычно даются дополнительные характеристики первичного материала: его вид (книга, статья), наличие в нем иллюстраций и т.д.

Кроме того, в реферате иногда приходится ограничиваться лишь названием или перечислением отдельных вопросов содержания. Это еще одно свойство реферата, которое принято называть индикативностью.

*Адресная функция.* Точным библиографическим описанием первичного документа одновременно достигается то, что реферат способен выполнять адресную функцию, без чего бессмысленен документальный информационный поиск.

*Сигнальная функция.* Эта функция реферата проявляется, когда осуществляется оперативное информирование с помощью авторских рефератов о планах выпуска литературы, а также о существовании неопубликованных, в том числе депонированных работ.

Диапазон использования рефератов очень широк. Они применяются как в индивидуальном, так и в коллективном информационном обеспечении, проводимом в интересах научно-исследовательских работ, учебного процесса и т.д. Они же являются средством международного обмена информацией и выполняют научно-коммуникативные функции в интернациональном масштабе.

Являясь наиболее экономным средством ознакомления с первоисточником, реферат должен отразить все существенные моменты последнего и особо выделить основную мысль автора. Многообразные функции реферата в системе научных коммуникаций можно объединить в следующие основные группы: информативные, поисковые, коммуникативные. Поскольку реферат передает в сжатом виде текст первоисточника, он позволяет специалисту либо получить релевантную информацию, либо сделать вывод о том, что обращаться к первоисточнику нет необходимости.

Существует три основных способа изложения информации в реферате.

---

<sup>2</sup> Фролова Н. А. Реферирование и аннотирование текстов по специальности (на материале немецкого языка): Учеб.пособие / ВолгГТУ, Волгоград, 2006. - С.5



*Экстрагирование* - представление информации первоисточника в реферате. Эта методика достаточно проста: референт отмечает предложения, которые затем полностью или с незначительным перефразированием переносятся в реферат-экстракт.

*Перефразирование* - наиболее распространенный способ реферативного изложения. Здесь имеет место частичное текстуальное совпадение с первоисточником. Перефразирование предполагает не использование значительной части сведений оригинала, а перестройку его смысловой и синтаксической структуры. Перестройка текста достигается за счет таких операций, как замещение (одни фрагменты текста заменяются другими), совмещения (объединяются несколько предложений в одно) и обобщение.

*Интерпретация* - это способ реферативного изложения, когда содержание первоисточника может раскрываться либо в той же последовательности, либо на основе обобщенного представления о нем. Разновидностью интерпретированных рефератов могут быть авторефераты диссертаций, тезисы докладов научных конференций и совещаний.

Для качественной подготовки реферата необходимо владеть основными приемами анализа и синтеза, знать основные требования, предъявляемые к рефератам, их структурные и функциональные особенности.

Процесс реферирования делится на пять основных этапов:

1. Определение способа охвата первоисточника, который в данном конкретном случае наиболее целесообразен, для реферирования (общее, фрагментное, аспектное и т.д.).
2. Беглое ознакомительное чтение, когда референт решает вопрос о научно-практической значимости и информационной новизне первоисточника. Анализ его вида позволяет осуществить выбор аспектной схемы изложения реферата.
3. Конструирование текста реферата, которое осуществляется с использованием приемов перефразирования, обобщения, абстрагирования и т.д. Очень редко предложения или фрагменты оригинала используются без изменения. Запись полученных в результате синтеза конструкций осуществляется в последовательности, соответствующей разработанной схеме или плану.
4. Критический анализ полученного текста с точки зрения потребителя реферата.
5. Оформление и редактирование, которые являются заключительным этапом подготовки реферата.

Все, что в первичном документе не заслуживает внимания потребителя реферата, должно быть опущено. Так, в рефератне включаются:

- общие выводы, не вытекающие из полученных результатов;
- информация, не понятная без обращения к первоисточнику;
- общеизвестные сведения;
- второстепенные детали, избыточные рассуждения;
- исторические справки;
- детальные описания экспериментов и методик;
- сведения о ранее опубликованных документах и т. д.

Приемы составления реферата позволяют обеспечить соблюдение основных методических принципов реферирования: адекватности, информативности, краткости и достоверности.

Хотя реферат по содержанию зависит от первоисточника, он представляет собой новый, самостоятельный документ. Общими требованиями к языку реферата являются точность, краткость, ясность, доступность.

По своим языковым и стилистическим средствам реферат отличается от первоисточника, поскольку референт использует иные термины и строит предложения в соответствии со стилем реферата. Наряду с сообщением могут использоваться перифразы. Вместе с тем в ряде случаев стилистика реферата может совпадать с первоисточником, что особенно характерно для расширенных рефератов.

Изложение реферата должно обеспечивать наибольшую семантическую адекватность, семантическую эквивалентность, краткость и логическую последовательность. Для этого необходимы определенные лексические и грамматические средства. Адекватность и эквивалентность достигаются за счет правильного употребления терминов, краткость - за счет экономной структуры предложений и использования терминологической лексики.

Быстрое и адекватное восприятие реферата обеспечивается употреблением простых законченных предложений, имеющих правильную грамматическую форму. Громоздкие предложения затрудняют понимание реферата, поэтому сложные предложения, как правило, расчленяются на ряд простых при сохранении логических взаимоотношений между ними путем замены соединительных слов, например, местоимениями.

Широко используются неопределенно-личные предложения без подлежащего. Они концентрируют внимание читающего только на факте, усиливая тем самым информационно-справочную значимость реферата.

Реферату, как одному из жанров научного стиля, присущи те же семантико-структурные особенности, что и научному стилю в целом: объективность, однозначность, логичность изложения, безличная манера повествования, широкое использование научных терминов, абстрактной лексики и т.д. В то же время этот жанр имеет и свою специфику стиля: фактографичность (констатация фактов), обобщенно-отвлеченный характер изложения, предельная краткость, подчеркнутая логичность, стандартизация языкового выражения.

Рефераты делятся на информативные (реферат-конспект), индикативные, указательные (реферат-резюме) и обзорные (реферат-обзор)<sup>3</sup>. В основу их классификации положена степень аналитико-синтетической переработки источника.

*Информативные рефераты* включают в себя изложение (в обобщенном виде) всех основных проблем, изложенных в первоисточнике, их аргументацию, основные результаты и выводы, имеющие теоретическую и практическую ценность.

*Индикативные рефераты* указывают только на основные моменты содержания первоисточника. Их также называют реферативной аннотацией.

*Научные рефераты* отражают смысловую сторону образно-тематического содержания. В его основе лежат такие мыслительные операции, как обобщение и абстракция.

*Реферат-резюме* направлен на перечисление основных проблем источника без содержания доказательств.

Реферат, независимо от его типа, имеет единую структуру:

- название реферируемой работы (или выходные данные);
- композиция реферируемой работы;
- главная мысль реферируемого материала;
- изложение содержания;
- выводы автора по реферируемому материалу.

Обычно в самом первоисточнике главная мысль становится ясной лишь после прочтения всего материала, в реферате же с нее начинается изложение содержания, она предшествует всем выводам и доказательствам. Такая последовательность изложения необходима для того, чтобы с самого начала сориентировать читателя относительно основного содержания источника и его перспективной ценности. Выявление главной мысли источника становится весьма ответственным делом референта и требует от него вдумчивого отношения к реферируемому материалу. Иногда эта главная мысль самим автором даже не формулируется, а лишь подразумевается. Референту необходимо суметь сжато ее сформулировать, не внося своих комментариев.

Содержание реферируемого материала излагается в последовательности первоисточника по главам, разделам, параграфам. Обычно дается формулировка вопроса, приводится вывод по этому вопросу и необходимая цепь доказательств в их логической последовательности.

---

<sup>3</sup>Брандес М. П. Немецкий язык. Переводческое реферирование: практикум. М.: КДУ, 2008. - 368с.

Следует иметь в виду, что иногда выводы автора не вполне соответствуют главной мысли первоисточника, так как могут быть продиктованы факторами, выходящими за пределы излагаемого материала. Но в большинстве случаев выводы автора вытекают из главной мысли, выявление которой и помогает их понять.

Перечень типичных смысловых частей информационного реферата и используемых в каждой из них типичных языковых средств представлен в таблице 1.

Таблица 1

**Перечень типичных смысловых частей информационного реферата и используемых в каждой из них типичных языковых средств**

Смысловые части реферата	Используемые языковые средства
1.Название реферируемой работы (или выходные данные)	- В. Вильсон. Наука государственного управления // Классики теории государственного управления: американская школа. Под ред. ДЖ. Шафритца, А. Хайда. – М. : Изд-во МГУ, 2003. – с. 24-42.; - Статья называется (носит название, озаглавлена)
2.Композиция реферируемой работы	- Статья <ul style="list-style-type: none"> <li>• состоит из.....</li> <li>• делится на .....</li> <li>• начинается с.....</li> <li>• кончается (чем?).....;</li> </ul> - В статье можно выделить две части.....
3. Проблематика и основные положения работы	- Статья <ul style="list-style-type: none"> <li>• посвящена теме (проблеме, вопросу) .....</li> <li>• представляет собой анализ (обзор, описание, обобщение, изложение) .....</li> </ul> - Автор статьи <ul style="list-style-type: none"> <li>• ставит (рассматривает, освещает, поднимает, затрагивает) следующие вопросы (проблемы) .....</li> <li>• особо останавливается (на чем?) .....</li> <li>• показывает значение (чего?) .....</li> <li>• раскрывает сущность (чего?) .....</li> <li>• обращает внимание (на что?) .....</li> <li>• уделяет внимание (чему?) .....</li> <li>• касается (чего?) .....</li> </ul> - В статье <ul style="list-style-type: none"> <li>• рассматривается (что?) ....</li> <li>• анализируется (что?) .....</li> <li>• делается анализ (обзор, описание, обобщение, изложение) (чего?) .....</li> <li>• раскрывается, освещается вопрос...</li> <li>• обобщается (что?) .....</li> <li>• отмечается важность (чего?) .....</li> <li>• касается (чего?).....</li> </ul> - В статье <ul style="list-style-type: none"> <li>• показано (что?) .....</li> <li>• уделено большое внимание (чему?) .....</li> <li>• выявлено (что?) .....</li> <li>• уточнено (что?) .....</li> </ul>
4. Аргументация основных положений работы	- Автор <ul style="list-style-type: none"> <li>• приводит примеры (факты, цифры, данные) .....</li> <li>• иллюстрирует это положение .....</li> <li>• подтверждает (доказывает, аргументирует) свою точку зрения примерами (данными)...</li> </ul> - в подтверждение своей точки зрения автор приводит доказательства (аргументы, ряд доказательств, примеры, иллюстрации, данные, результаты наблюдений).... - Для доказательств своих положений автор описывает <ul style="list-style-type: none"> <li>• эксперимент .....</li> <li>• в ходе эксперимента автор привлекал ...</li> </ul>

5. Выводы, заключения	<ul style="list-style-type: none"> <li>• выполненные исследования показывают...</li> <li>• приведенные наблюдения (полученные данные) приводят к выводу (позволяют сделать выводы)..</li> <li>• из сказанного можно сделать вывод, что .....</li> <li>• анализ результатов свидетельствует ...</li> </ul> <p>- На основании проведенных наблюдений (полученных данных, анализ результатов)</p> <ul style="list-style-type: none"> <li>• был сделан вывод (можно сделать заключение) ....</li> <li>• автор приводит выводы .....</li> </ul>
-----------------------	--

Реферат может содержать комментарий референта, только в том случае, если референт является достаточно компетентным в данном вопросе и может вынести квалифицированное суждение о реферируемом материале. В комментарий входят критическая характеристика первоисточника, актуальность освещенных в нем вопросов, суждение об эффективности предложенных решений, указание, на кого рассчитан реферируемый материал.

Комментарий реферата может содержать оценку тех или иных положений, высказываемых автором реферируемой работы. Эта оценка чаще всего выражает согласие или несогласие с точкой зрения автора. Языковые средства, которые используются при этом, рассмотрены в таблице 2.

Таблица 2

### **Языковые средства, используемых при оценке те положений, высказываемых автором реферируемой работы**

Смысловые части комментария	Используемые языковые средства
Смысловые части комментария	<p>- Автор</p> <ul style="list-style-type: none"> <li>• справедливо указывает ....</li> <li>• правильно подходит к анализу (оценке) ....</li> <li>• убедительно доказывает ....</li> <li>• отстаивает свою точку зрения ....</li> <li>• критически относится к работам предшественников .....</li> </ul> <p>- Мы</p> <ul style="list-style-type: none"> <li>• разделяем точку зрения (мнения, оценку) автора .....</li> <li>• придерживаемся подобного же мнения ...</li> <li>• критически относимся к работам предшественников ....</li> </ul> <p>- Можно согласиться с автором, что .....</p> <p>- Следует признать достоинства такого подхода к решению ....</p>
Несогласие (отрицательная оценка)	<p>- Автор</p> <ul style="list-style-type: none"> <li>• не раскрывает содержания (противоречий, разных точек зрения) ...</li> <li>• противоречит себе (известным фактам) .....</li> <li>• игнорирует общеизвестные факты .....</li> <li>• упускает из вида .....</li> <li>• не критически относится к высказанному положению .....</li> <li>• не подтверждает сказанное примерами....</li> </ul> <p>- Мы</p> <ul style="list-style-type: none"> <li>• придерживаемся другой точки зрения (другого, противоположного мнения)</li> <li>• не можем согласиться (с чем?) ...</li> <li>• трудно согласиться с автором (с таким подходом к решению проблемы, вопроса, задачи) ....</li> <li>• можно выразить сомнение в том, что .....</li> <li>• дискуссионно (сомнительно, спорно) , что .....</li> <li>• к недостаткам работы можно отнести .....</li> </ul>

В реферате могут быть использованы цитаты из реферируемой работы. Они всегда ставятся в кавычки. Следует различать три вида цитирования, при этом знаки препинания ставятся, как в предложениях с прямой речью.

1. Цитата стоит после слов составителя реферата. В этом случае после слов составителя реферата ставится двоеточие, а цитата начинается с большой буквы. Например: Автор статьи утверждает: «В нашей стране действительно произошел стремительный рост национального самосознания».

2. Цитата стоит перед словами составителя реферата. В этом случае после цитаты ставится запятая и тире» а слова составителя реферата пишутся с маленькой буквы. Например: «В нашей стране действительно стремительный рост национального самосознания», - утверждает автор статьи.

3. Слова составителя реферата стоят в середине цитаты. В этом случае перед ними и после них ставится точка с запятой. Например: «В нашей стране, - утверждает автор статьи, - действительно стремительный рост национального самосознания».

4. Цитата непосредственно включается в слова составителя реферата. В этом случае (а он является самым распространенным в реферате) цитата начинается с маленькой буквы. Например: Автор статьи утверждает, что «в нашей стране действительно стремительный рост национального самосознания».

#### 4. Методические рекомендации по решению практико-ориентированных заданий

**Практико-ориентированные задания - метод анализа ситуаций.** Суть его заключается в том, что студентам предлагают осмыслить реальную жизненную ситуацию, описание которой одновременно отражает не только какую-либо практическую проблему, но и актуализирует определенный комплекс знаний, который необходимо усвоить при разрешении данной проблемы. При этом сама проблема не имеет однозначных решений.

Использование метода практико-ориентированного задания как образовательной технологии профессионально-ориентированного обучения представляет собой сложный процесс, плохо поддающийся алгоритмизации<sup>4</sup>. Формально можно выделить следующие этапы:

- ознакомление студентов с текстом;
- анализ практико-ориентированного задания;
- организация обсуждения практико-ориентированного задания, дискуссии, презентации;
- оценивание участников дискуссии;
- подведение итогов дискуссии.

Ознакомление студентов с текстом практико-ориентированного задания и последующий анализ практико-ориентированного задания чаще всего осуществляются за несколько дней до его обсуждения и реализуются как самостоятельная работа студентов; при этом время, отводимое на подготовку, определяется видом практико-ориентированного задания, его объемом и сложностью.

Общая схема работы с практико-ориентированное заданием на данном этапе может быть представлена следующим образом: в первую очередь следует выявить ключевые проблемы практико-ориентированного задания и понять, какие именно из представленных данных важны для решения; войти в ситуационный контекст практико-ориентированного задания, определить, кто его главные действующие лица, отобрать факты и понятия, необходимые для анализа, понять, какие трудности могут возникнуть при решении задачи; следующим этапом является выбор метода исследования.

Знакомство с небольшими практико-ориентированного заданиями и их обсуждение может быть организовано непосредственно на занятиях. Принципиально важным в этом случае является то, чтобы часть теоретического курса, на которой базируется практико-ориентированное задание, была бы прочитана и проработана студентами.

Максимальная польза из работы над практико-ориентированного заданиями будет извлечена в том случае, если аспиранты при предварительном знакомстве с ними будут придерживаться систематического подхода к их анализу, основные шаги которого представлены ниже:

1. Выпишите из соответствующих разделов учебной дисциплины ключевые идеи, для того, чтобы освежить в памяти теоретические концепции и подходы, которые Вам предстоит использовать при анализе практико-ориентированного задания.
2. Бегло прочтите практико-ориентированное задание, чтобы составить о нем общее представление.
3. Внимательно прочтите вопросы к практико-ориентированное задание и убедитесь в том, что Вы хорошо поняли, что Вас просят сделать.
4. Вновь прочтите текст практико-ориентированного задания, внимательно фиксируя все факторы или проблемы, имеющие отношение к поставленным вопросам.
5. Прикиньте, какие идеи и концепции соотносятся с проблемами, которые Вам предлагается рассмотреть при работе с практико-ориентированное заданием.

Организация обсуждения практико-ориентированного задания предполагает формулирование перед студентами вопросов, включение их в дискуссию. Вопросы

---

<sup>4</sup> Долгоруков А. Метод case-study как современная технология профессионально -ориентированного обучения [Электронный ресурс]. Режим доступа: <http://evolkov.net/case/case.study.html/>

обычно подготавливают заранее и предлагают студентам вместе с текстом практико-ориентированного задания. При разборе учебной ситуации преподаватель может занимать активную или пассивную позицию, иногда он «дирижирует» разбором, а иногда ограничивается подведением итогов дискуссии.

Организация обсуждения практико-ориентированных заданий обычно основывается на двух методах. Первый из них носит название традиционного Гарвардского метода - открытая дискуссия. Альтернативным методом является метод, связанный с индивидуальным или групповым опросом, в ходе которого аспиранты делают формальную устную оценку ситуации и предлагают анализ представленного практико-ориентированного задания, свои решения и рекомендации, т.е. делают презентацию. Этот метод позволяет некоторым студентам минимизировать их учебные усилия, поскольку каждый аспирант опрашивается один-два раза за занятие. Метод развивает у студентов коммуникативные навыки, учит их четко выражать свои мысли. Однако, этот метод менее динамичен, чем Гарвардский метод. В открытой дискуссии организация и контроль участников более сложен.

**Дискуссия** занимает центральное место в методе. Ее целесообразно использовать в том случае, когда аспиранты обладают значительной степенью зрелости и самостоятельности мышления, умеют аргументировать, доказывать и обосновывать свою точку зрения. Важнейшей характеристикой дискуссии является уровень ее компетентности, который складывается из компетентности ее участников. Неподготовленность студентов к дискуссии делает ее формальной, превращает в процесс вытаскивания ими информации у преподавателя, а не самостоятельное ее добывание.

Особое место в организации дискуссии при обсуждении и анализе практико-ориентированного задания принадлежит использованию метода генерации идей, получившего название «мозговой атаки» или «мозгового штурма».

**Метод «мозговой атаки»** или «мозгового штурма» был предложен в 30-х годах прошлого столетия А. Осборном как групповой метод решения проблем. К концу XX столетия этот метод приобрел особую популярность в практике управления и обучения не только как самостоятельный метод, но и как использование в процессе деятельности с целью усиления ее продуктивности. В процессе обучения «мозговая атака» выступает в качестве важнейшего средства развития творческой активности студентов. «Мозговая атака» включает в себя три фазы.

Первая фаза представляет собой вхождение в психологическую раскованность, отказ от стереотипности, страха показаться смешным и неудачником; достигается созданием благоприятной психологической обстановки и взаимного доверия, когда идеи теряют авторство, становятся общими. Основная задача этой фазы - успокоиться и расковаться.

Вторая фаза - это собственно атака; задача этой фазы - породить поток, лавину идей. «Мозговая атака» в этой фазе осуществляется по следующим принципам:

- есть идея, - говорю, нет идеи, - не молчу;
- поощряется самое необузданное ассоциирование, чем более дикой покажется идея, тем лучше;
- количество предложенных идей должно быть как можно большим;
- высказанные идеи разрешается заимствовать и как угодно комбинировать, а также видоизменять и улучшать;
- исключается критика, можно высказывать любые мысли без боязни, что их признают плохими, критикующих лишают слова;
- не имеют никакого значения социальные статусы участников; это абсолютная демократия и одновременно авторитаризм сумасшедшей идеи;
- все идеи записываются в протокольный список идей;
- время высказываний - не более 1-2 минут.

Третья фаза представляет собой творческий анализ идей с целью поиска конструктивного решения проблемы по следующим правилам:

- анализировать все идеи без дискриминации какой-либо из них;
- найти место идее в системе и найти систему под идею;
- не умножать сущностей без надобности;
- не должна нарушаться красота и изящество полученного результата;
- должно быть принципиально новое видение;
- ищи «жемчужину в навозе».

В методе мозговая атака применяется при возникновении у группы реальных затруднений в осмыслении ситуации, является средством повышения активности студентов. В этом смысле мозговая атака представляется не как инструмент поиска новых решений, хотя и такая ее роль не исключена, а как своеобразное «подталкивание» к познавательной активности.

**Презентация**, или представление результатов анализа практико-ориентированного задания, выступает очень важным аспектом метода *case-study*. Умение публично представить интеллектуальный продукт, хорошо его рекламировать, показать его достоинства и возможные направления эффективного использования, а также выстоять под шквалом критики, является очень ценным интегральным качеством современного специалиста. Презентация оттачивает многие глубинные качества личности: волю, убежденность, целенаправленность, достоинство и т.п.; она вырабатывает навыки публичного общения, формирования своего собственного имиджа.

Публичная (устная) презентация предполагает представление решений практико-ориентированного задания группе, она максимально вырабатывает навыки публичной деятельности и участия в дискуссии. Устная презентация обладает свойством кратковременного воздействия на студентов и, поэтому, трудна для восприятия и запоминания. Степень подготовленности выступающего проявляется в спровоцированной им дискуссии: для этого необязательно делать все заявления очевидными и неопровержимыми. Такая подача материала при анализе практико-ориентированного задания может послужить началом дискуссии. При устной презентации необходимо учитывать эмоциональный настрой выступающего: отношение и эмоции говорящего вносят существенный вклад в сообщение. Одним из преимуществ публичной (устной) презентации является ее гибкость. Оратор может откликаться на изменения окружающей обстановки, адаптировать свой стиль и материал, чувствуя настроение аудитории.

Непубличная презентация менее эффективна, но обучающая роль ее весьма велика. Чаще всего непубличная презентация выступает в виде подготовки отчета по выполнению задания, при этом стимулируются такие качества, как умение подготовить текст, точно и аккуратно составить отчет, не допустить ошибки в расчетах и т.д. Подготовка письменного анализа практико-ориентированного задания аналогична подготовке устного, с той разницей, что письменные отчеты-презентации обычно более структурированы и детализированы. Основное правило письменного анализа практико-ориентированного задания заключается в том, чтобы избежать простого повторения информации из текста, информация должна быть представлена в переработанном виде. Самым важным при этом является собственный анализ представленного материала, его соответствующая интерпретация и сделанные предложения. Письменный отчет - презентация может сдаваться по истечении некоторого времени после устной презентации, что позволяет студентам более тщательно проанализировать всю информацию, полученную в ходе дискуссии.

Как письменная, так и устная презентация результатов анализа практико-ориентированного задания может быть групповой и индивидуальной. Отчет может быть индивидуальным или групповым в зависимости от сложности и объема задания. Индивидуальная презентация формирует ответственность, собранность, волю; групповая - аналитические способности, умение обобщать материал, системно видеть проект.



Оценивание участников дискуссии является важнейшей проблемой обучения посредством метода практико-ориентированного задания. При этом выделяются следующие требования к оцениванию:

- объективность - создание условий, в которых бы максимально точно выявлялись знания обучаемых, предъявление к ним единых требований, справедливое отношение к каждому;
- обоснованность оценок - их аргументация;
- систематичность - важнейший психологический фактор, организующий и дисциплинирующий студентов, формирующий настойчивость и устремленность в достижении цели;
- всесторонность и оптимальность.

Оценивание участников дискуссии предполагает оценивание не столько набора определенных знаний, сколько умения студентов анализировать конкретную ситуацию, принимать решение, логически мыслить.

Следует отметить, что оценивается содержательная активность студента в дискуссии или публичной (устной) презентации, которая включает в себя следующие составляющие:

- выступление, которое характеризует попытку серьезного предварительного
- анализа (правильность предложений, подготовленность,
- аргументированность и т.д.);
- обращение внимания на определенный круг вопросов, которые требуют углубленного обсуждения;
- владение категориальным аппаратом, стремление давать определения, выявлять содержание понятий;
- демонстрация умения логически мыслить, если точки зрения, высказанные раньше, подытоживаются и приводят к логическим выводам;
- предложение альтернатив, которые раньше оставались без внимания;
- предложение определенного плана действий или плана воплощения решения;
- определение существенных элементов, которые должны учитываться при анализе практико-ориентированного задания;
- заметное участие в обработке количественных данных, проведении расчетов;
- подведение итогов обсуждения.

При оценивании анализа практико-ориентированного задания, данного студентами при непубличной (письменной) презентации учитывается:

- формулировка и анализ большинства проблем, имеющих в практико-ориентированное задание;
- формулировка собственных выводов на основании информации о практико-ориентированное задание, которые отличаются от выводов других студентов;
- демонстрация адекватных аналитических методов для обработки информации;
- соответствие приведенных в итоге анализа аргументов ранее выявленным проблемам, сделанным выводам, оценкам и использованным аналитическим методам.

## 5. Методические рекомендации по составлению тестовых заданий

### *Требования к составлению тестовых заданий*

**Тестовое задание (ТЗ)** - варьирующаяся по элементам содержания и по трудности единица контрольного материала, сформулированная в утвердительной форме предложения с неизвестным. Подстановка правильного ответа вместо неизвестного компонента превращает задание в истинное высказывание, подстановка неправильного ответа приводит к образованию ложного высказывания, что свидетельствует о незнании студентом данного учебного материала.

Для правильного составления ТЗ необходимо выполнить следующие *требования*:

1. Содержание каждого ТЗ должно охватывать какую-либо одну смысловую единицу, то есть должно оценивать что-то одно.
2. Ориентация ТЗ на получение *однозначного* заключения.
3. Формулировка содержания ТЗ в виде свернутых кратких суждений. Рекомендуемое количество слов в задании не более 15. В тексте не должно быть преднамеренных подсказок и сленга, а также оценочных суждений автора ТЗ. Формулировка ТЗ должна быть в повествовательной форме (не в форме вопроса). По возможности, текст ТЗ не должен содержать сложноподчиненные конструкции, повелительного наклонения («выберите», «вычислите», «укажите» и т.д.). Специфический признак (ключевое слово) выносится в начало ТЗ. Не рекомендуется начинать ТЗ с предлога, союза, частицы.
4. Соблюдение единого стиля оформления ТЗ.

### *Требования к формам ТЗ*

ТЗ может быть представлено в одной из четырех стандартизованных форм:

- закрытой (с выбором одного или нескольких заключений);
- открытой;
- на установление правильной последовательности;
- на установление соответствия.

Выбор формы ТЗ зависит от того, какой вид знаний следует проверить. Так, для оценки фактологических знаний (знаний конкретных фактов, названий, имён, дат, понятий) лучше использовать тестовые задания закрытой или открытой формы.

Ассоциативных знаний (знаний о взаимосвязи определений и фактов, авторов и их теорий, сущности и явления, о соотношении между различными предметами, законами, датами) - заданий на установление соответствия. Процессуальных знаний (знаний правильной последовательности различных действий, процессов) - заданий на определение правильной последовательности.

#### ***Тестовое задание закрытой формы***

Если к заданиям даются готовые ответы на выбор (обычно один правильный и остальные неправильные), то такие задания называются заданиями с выбором одного правильного ответа или с единичным выбором.

При использовании этой формы следует руководствоваться правилом: в каждом задании с выбором одного правильного ответа правильный ответ должен быть.

Помимо этого, бывают задания с выбором нескольких правильных ответов или с множественным выбором. Подобная форма заданий не допускает наличия в общем перечне ответов следующих вариантов: «все ответы верны» или «нет правильного ответа».

Вариантов выбора (дистракторов) должно быть не менее 4 и не более 7. Если дистракторов мало, то возрастает вероятность угадывания правильного ответа, если слишком много, то делает задание громоздким. Кроме того, дистракторы в большом

количестве часто бывают неоднородными, и тестируемый сразу исключает их, что также способствует угадыванию.

Дистракторы должны быть приблизительно одной длины. Не допускается наличие повторяющихся фраз (слов) в дистракторах.

#### ***Тестовое задание открытой формы***

В заданиях открытой формы готовые ответы с выбором не даются. Требуется сформулированное самим тестируемым заключение. Задания открытой формы имеют вид неполного утверждения, в котором отсутствует один или несколько ключевых элементов. В качестве ключевых элементов могут быть: число, буква, слово или словосочетание. При формулировке задания на месте ключевого элемента, необходимо поставить прочерк или многоточие. Утверждение превращается в истинное высказывание, если ответ правильный и в ложное высказывание, если ответ неправильный. Необходимо предусмотреть наличие всех возможных вариантов правильного ответа и отразить их в ключе, поскольку отклонения от эталона (правильного ответа) могут быть зафиксированы проверяющим как неверные.

#### ***Тестовые задания на установление правильной последовательности***

Такое задание состоит из однородных элементов некоторой группы и четкой формулировки критерия упорядочения этих элементов.

Задание начинается со слова: «Последовательность».

#### ***Тестовые задания на установление соответствия***

Такое задание состоит из двух групп элементов и четкой формулировки критерия выбора соответствия между ними.

Соответствие устанавливается по принципу 1:1 (одному элементу первой группы соответствует только один элемент второй группы) или 1:М (одному элементу первой группы соответствуют М элементов второй группы). Внутри каждой группы элементы должны быть однородными. Количество элементов второй группы должно превышать количество элементов первой группы. Максимальное количество элементов второй группы должно быть не более 10, первой группы - не менее 2.

Задание начинается со слова: «Соответствие». Номера и буквы используются как идентификаторы (метки) элементов. Арабские цифры являются идентификаторами первой группы, заглавные буквы русского алфавита - второй. Номера и буквы отделяются от содержания столбцов круглой скобкой.

## **6. Требования к написанию и оформлению доклада**

**Доклад (или отчёт)** – один из видов монологической речи, публичное, развёрнутое, официальное, сообщение по определённому вопросу, основанное на привлечении документальных данных.

Обычно любая научная работа заканчивается докладом на специальном научном семинаре, конференции, где участники собираются, чтобы обсудить научные проблемы. На таких семинарах (конференциях) всегда делается доклад по определённой теме. Доклад содержит все части научного отчёта или статьи. Это ответственный момент для докладчика. Здесь проверяются знание предмета исследования, способности проводить эксперимент и объяснять полученные результаты. С другой стороны, люди собираются, чтобы узнать что-то новое для себя. Они тратят своё время и хотят провести время с пользой и интересом. После выступления докладчика слушатели обязательно задают вопросы по теме выступления, и докладчику необходимо научиться понимать суть различных вопросов. Кроме того, на семинаре задача обсуждается, рассматривается со всех сторон, и бывает, что автор узнаёт о своей работе много нового. Часто возникают интересные идеи и неожиданные направления исследований. Работа становится более содержательной. Следовательно, доклад необходим для развития самой науки и для студентов. В этом состоит главное предназначение доклада.

На студенческом семинаре (конференции) всегда подводится итог, делаются выводы, принимается решение или соответствующее заключение. Преподаватель (жюри) выставляет оценку за выполнение доклада и его предьявление, поскольку в учебном заведении данная форма мероприятия является обучающей. Оценки полезно обсуждать со студентами: это помогает им понять уровень их собственных работ. С лучшими сообщениями, сделанными на семинарах, студенты могут выступать впоследствии на студенческих конференциях. Поэтому каждому студенту необходимо обязательно предварительно готовить доклад и учиться выступать публично.

Непосредственная польза выступления студентов на семинаре (конференции) состоит в следующем.

1. Выступление позволяет осуществлять поиск возможных ошибок в постановке работы, методике исследования, обобщении полученных результатов, их интерпретации. Получается, что студенты помогают друг другу улучшить работу. Что может быть ценнее?

2. Выступление дает возможность учиться излагать содержание работы в короткое время, схватывать суть вопросов и толково объяснять существо. Следовательно, учиться делать доклад полезно для работы в любой области знаний.

3. На семинаре (конференции) докладчику принято задавать вопросы. Студентам следует знать, что в научной среде не принято осуждать коллег за заданные в процессе обсуждения вопросы. Однако вопросы должны быть заданы по существу проблемы, исключать переход на личностные отношения. Публичное выступление позволяет студентам учиться корректно, лаконично и по существу отвечать на вопросы, демонстрировать свои знания.

### ***Требования к подготовке доклада***

Доклад может иметь форму публичной лекции, а может содержать в себе основные тезисы более крупной работы (например, реферата, курсовой, дипломной работы, научной статьи). Обычно от доклада требуется, чтобы он был:

- точен в части фактического материала и содержал обоснованные выводы;
- составлен с учетом точки зрения адресата;
- посвящен проблемам, непосредственно относящимся к определенной теме;

- разделен на части, логично построенные;
- достаточно обширен, чтобы исчерпать заявленную тему доклада, но не настолько, чтобы утомлять адресата;
- интересно написан и легко читался (слушался);
- понятен, нагляден и привлекателен по оформлению.

Как правило, доклад содержит две части: текст и иллюстрации. Представление рисунков, таблиц, графиков должно быть сделано с помощью компьютера. Компьютер - идеальный помощник при подготовке выступления на семинаре (конференции). Каждая из частей доклада важна. Хорошо подготовленному тексту всегда сопутствует хорошая презентация. Если докладчик не нашёл времени хорошо подготовить текст, то у него плохо подготовлены и иллюстрации. Это неписаное правило.

Доклад строится по определённой схеме. Только хорошая система изложения даёт возможность логично, взаимосвязано, кратко и убедительно изложить результат. Обычно участники конференции знают, что должно прозвучать в каждой части выступления. В мире ежегодно проходят тысячи семинаров, сотни различных конференций, технология создания докладов совершенствуется. Главное - говорить о природе явления, о процессах, проблемах и причинах Вашего способа их решения, аргументировать каждый Ваш шаг к цели.

На следующие вопросы докладчику полезно ответить самому себе при подготовке выступления, заблаговременно (хуже, если подобные вопросы возникнут у слушателей в процессе доклада). Естественно, отвечать целесообразно...

#### 1. Какова цель выступления?

Или: «Я, автор доклада, хочу...»:

- информировать слушателей о чем-то;
- объяснить слушателям что-то;
- обсудить что-то (проблему, решение, ситуацию и т.п.) со слушателями;
- спросить у слушателей совета;
- сделать себе PR;
- пожаловаться слушателям на что-то (на жизнь, ситуацию в стране и т.п.).

Т.е. ради чего, собственно, затевается выступление? Если внятного ответа на Вопрос нет, то стоит задуматься, нужно ли такое выступление?

#### 2. Какова аудитория?

На кого рассчитано выступление:

- на студентов;
- на клиента (-ов);
- на коллег-профессионалов;
- на конкурентов;
- на присутствующую в аудитории подругу (друзей)?

#### 3. Каков объект выступления?

О чем собственно доклад, что является его «ядром»:

- одна модель;
- серия моделей;
- динамика изменения модели (-ей);
- условия применения моделей;
- законченная методика;
- типовые ошибки;
- прогнозы;
- обзор, сравнительный анализ;
- постановка проблемы, гипотеза;
- иное?

Естественно, качественный доклад может касаться нескольких пунктов из приведенного списка...

#### 4. Какова актуальность доклада?

Или: почему сегодня нужно говорить именно об этом?

#### 5. В чем заключается новизна темы?

Или: если заменить многоумные и иноязычные термины в тексте доклада на обычные слова, то не станет ли содержание доклада банальностью?

Ссылается ли автор на своих предшественников? Проводит ли сравнение с существующими аналогами?

Стоит заметить, что новизна и актуальность - разные вещи. Новизна характеризует насколько ново содержание выступления по сравнению с существующими аналогами. Актуальность - насколько оно сейчас нужно. Бесспорно, самый выигрышный вариант - и ново, и актуально. Неплохо, если актуально, но не ново. Например, давняя проблема, но так никем и не решенная. Терпимо, если не актуально, но ново - как прогноз. Пример: сделанный Д.И. Менделеевым в XIX веке прогноз, что в будущем дома будут не только обогревать, но и охлаждать (кондиционеров тогда и вправду не знали).

Но если и не ново и не актуально, то нужно ли кому-то такое выступление?

#### 6. Разработан ли автором план (структура и логика) выступления?

Есть ли логичная последовательность авторской мысли? Или же автор планирует свой доклад в стиле: «чего-нибудь наболтаю, а наглядный материал и вопросы слушателей как-нибудь помогут вытянуть выступление...?»

Есть ли выводы с четкой фиксацией главного и нового? Как они подводят итог выступлению?

#### 7. Наглядная иллюстрация материалов

Нужна ли она вообще, и если да, то, что в ней будет содержаться? Отражает ли она логику выступления?

Иллюстрирует ли сложные места доклада?

Важно помнить: иллюстративный материал не должен полностью дублировать текст доклада. Слушатель должен иметь возможность записывать: примеры, дополнения, подробности, свои мысли... А для этого необходимо задействовать как можно больше видов памяти. Гигантской практикой образования доказано: материал усваивается лучше, если зрительная и слуховая память подкрепляются моторной. Т.е. надо дать возможность слушателям записывать, а не только пассивно впитывать материал.

Следует учитывать и отрицательный момент раздаточных материалов: точное повторение рассказа докладчика. Или иначе: если на руках слушателей (в мультимедийной презентации) есть полный письменный текст, зачем им нужен докладчик? К слову сказать, часто красивые слайды не столько иллюстрируют материал, сколько прикрывают бедность содержания...

#### 8. Корректные ссылки

Уже много веков в научной среде считается хорошим тоном указание ссылок на первоисточники, а не утаивание их.

#### 9. Что останется у слушателей:

- раздаточный или наглядный материал: какой и сколько?
- собственные записи: какие и сколько? И что сделано автором по ходу доклада для того, чтобы записи слушателей не исказили авторский смысл?
- в головах слушателей: какие понятия, модели, свойства и условия применения были переданы слушателям?

### ***Требования к составлению доклада***

Полезно придерживаться следующей схемы составления доклада на семинаре (конференции).

Время Вашего доклада ограничено, обычно на него отводится 5-7 минут. За это время докладчик может успеть зачитать в темпе обычной разговорной речи текст объёмом не более 3-5-и листов формата А4. После доклада - вопросы слушателей и ответы докладчика (до 3 минут). Полное время Вашего выступления - не более 10-и минут.

Сначала должно прозвучать название работы и фамилии авторов. Обычно название доклада и авторов произносит руководитель семинара (председатель конференции). Он представляет доклад, но допустим и такой вариант, при котором докладчик сам произносит название работы и имена участников исследования. Потраченное время - примерно 30 с.

Следует знать, что название - это краткая формулировка цели. Поэтому название должно быть конкретным и ясно указывать, на что направлены усилия автора. Если в названии менее 10-и слов - это хороший тон. Если больше - рекомендуется сократить. Так советуют многие международные журналы. В выступлении можно пояснить название работы другими словами. Возможно, слушатели лучше Вас поймут, если Вы скажете, какое явление исследуется, что измеряется, что создаётся, разрабатывается или рассчитывается. Максимально ясно покажите, что именно Вас интересует.

### ***Введение (до 1 мин)***

В этой части необходимо обосновать необходимость проведения исследования и его актуальность. Другими словами, Вы должны доказать, что доклад достоин того, чтобы его слушали. Объясните, почему важно исследовать данное явление. Расскажите, чем интересен выбранный объект с точки зрения науки, заинтересуйте своих слушателей темой Вашего исследования.

Скажите, кто и где решал подобную задачу. Укажите сильные и слабые стороны известных результатов. Учитывайте то, что студенту необходимо учиться работать с литературой, анализировать известные факты. Назовите источники информации, Ваших предшественников по имени, отчеству и фамилии и кратко, какие ими были получены результаты. Обоснуйте достоинство Вашего способа исследования в сравнении с известными результатами. Учтите, что студенческое исследование может быть и познавательного характера, то есть можно исследовать известный науке факт. Поясните, чем он интересен с Вашей точки зрения. Ещё раз сформулируйте цель работы и покажите, какие задачи необходимо решить, чтобы достигнуть цели. Что нужно сделать, создать, решить, вычислить? Делите целое на части - так будет понятнее и проще.

### ***Методика исследования (до 30 сек.)***

Методика, или способ исследования, должна быть обоснована. Поясните, покажите преимущества и возможности выбранной Вами методики при проведении экспериментального исследования.

### ***Теоретическая часть (до 1 мин)***

Эта часть обязательна в докладе. Редкий случай, когда можно обойтись без теоретического обоснования предстоящей работы, ведь экспериментальное исследование должно базироваться на теории. Здесь необходимо показать сегодняшний уровень Вашего понимания проблемы и на основании теории попытаться сформулировать постановку задачи. Покажите только основные соотношения и обязательно дайте комментарий. Скажите, что основная часть теории находится в содержании работы (реферате).

### ***Экспериментальная часть (для работ экспериментального типа) (1,5-2 мин.)***

Покажите и объясните суть проведённого Вами эксперимента. Остановитесь только на главном, основном. Второстепенное оставьте для вопросов.

### ***Результаты работы (до 1 мин.)***

1. Перечислите основные, наиболее важные, на Ваш взгляд, результаты работы.
2. Расскажите, как он был получен, укажите его характерные особенности.
3. Поясните, что Вы считаете самым важным и почему.
4. Следует ли продолжать исследование, и, если да, то в каком направлении?
5. Каким результатом можно было бы гордиться? Остановитесь на нём подробно.

6. Скажите, что следует из представленной вами информации.  
7. Покажите, удалось ли разобраться в вопросах, сформулированных при постановке задачи. Обязательно скажите, достигнута ли цель работы. Закончено ли исследование?

8. Какиеперспективы?

9. Покажите, что результат Вам нравится.

**Выводы (до 1 мин.)**

Сжато и чётко сформулируйте выводы. Покажите, что твёрдо установлено в результате проведённого теоретического или экспериментального исследования. Что удалось надёжно выяснить? Какие факты заслуживают доверия?

**Завершение доклада**

Поблагодарите всех за внимание. Помните: если Вы закончили свой доклад на 15 секунд раньше, все останутся довольны и будут ждать начала вопросов и дискуссию. Если Вы просите дополнительно ещё 3 минуты, Вас смогут потерпеть. Это время могут отнять от времени для вопросов, где Вы могли бы показать себя с хорошей стороны. Поэтому есть смысл предварительно хорошо "вычитать" (почти выучить) доклад. Это лучший способ научиться управлять временем.

**Требования к предъявлению доклада во время выступления**

Докладчику следует знать следующие приёмы, обеспечивающие эффективность восприятия устного публичного сообщения.

*Приемы привлечения внимания*

1. Продуманный первый слайд презентации.
2. Обращение.
3. Контакт глаз.
4. Позитивная мимика.
5. Уверенная пантомимика и интонация.
6. Выбор места.

*Приемы привлечения интереса*

В формулировку актуальности включить информацию о том, в чём может быть личный интерес слушателей, в какой ситуации они могут его использовать?

*Приемы поддержания интереса и активной мыслительной деятельности слушателей*

1. Презентация (образы, схемы, диаграммы, логика, динамика, юмор, оформление).
2. Соответствующая невербальная коммуникация (все составляющие!!!).
3. Речь логичная, понятная, средний темп, интонационная выразительность.
4. Разговорный стиль.
5. Личностная вовлеченность.
6. Образные примеры.
7. Обращение к личному опыту.
8. Юмор.
9. Цитаты.
10. Временное соответствие.

*Приемы завершения выхода из контакта*

- обобщение;
- метафора, цитата;
- побуждение к действию.



## 7. Методические указания по подготовке к опросу

Самостоятельная работа обучающихся включает подготовку к устному или письменному опросу на семинарских занятиях. Для этого обучающийся изучает лекции, основную и дополнительную литературу, публикации, информацию из Интернет-ресурсов. Темы и вопросы к семинарским занятиям, вопросы для самоконтроля приведены в методических указаниях по разделам и доводятся до обучающихся заранее.

### *Письменный опрос*

В соответствии с технологической картой письменный опрос является одной из форм текущего контроля успеваемости студента по данной дисциплине. При подготовке к письменному опросу студент должен внимательно изучать лекции, основную и дополнительную литературу, публикации, информацию из Интернет-ресурсов. Темы и вопросы к семинарским занятиям, вопросы для самоконтроля приведены в методических указаниях по разделам и доводятся до обучающихся заранее.

При изучении материала студент должен убедиться, что хорошо понимает основную терминологию темы, умеет ее использовать в нужном контексте. Желательно составить краткий конспект ответа на предполагаемые вопросы письменной работы, чтобы убедиться в том, что студент владеет материалом и может аргументировано, логично и грамотно письменно изложить ответ на вопрос. Следует обратить особое внимание на написание профессиональных терминов, чтобы избежать грамматических ошибок в работе. При изучении новой для студента терминологии рекомендуется изготовить карточки, которые содержат новый термин и его расшифровку, что значительно облегчит работу над материалом.

### *Устный опрос*

Целью устного собеседования являются обобщение и закрепление изученного курса. Студентам предлагаются для освещения сквозные концептуальные проблемы. При подготовке следует использовать лекционный материал и учебную литературу. Для более глубокого постижения курса и более основательной подготовки рекомендуется познакомиться с указанной дополнительной литературой. Готовясь к семинару, студент должен, прежде всего, ознакомиться с общим планом семинарского занятия. Следует внимательно прочесть свой конспект лекции по изучаемой теме и рекомендуемую к теме семинара литературу. С незнакомыми терминами и понятиями следует ознакомиться в предлагаемом глоссарии, словаре или энциклопедии<sup>5</sup>.

Критерии качества устного ответа.

1. Правильность ответа по содержанию.
2. Полнота и глубина ответа.
3. Сознательность ответа (учитывается понимание излагаемого материала).
4. Логика изложения материала (учитывается умение строить целостный, последовательный рассказ, грамотно пользоваться профессиональной терминологией).
5. Рациональность использованных приемов и способов решения поставленной учебной задачи (учитывается умение использовать наиболее прогрессивные и эффективные способы достижения цели).
6. Своевременности и эффективность использования наглядных пособий и технических средств при ответе (учитывается грамотно и с пользой применять наглядность и демонстрационный опыт при устном ответе).
7. Использование дополнительного материала (приветствуется, но не обязательно для всех студентов).

---

<sup>5</sup>Методические рекомендации для студентов [Электронный ресурс]: Режим доступа: [http://lesgaft.spb.ru/sites/default/files/u57/metod.rekomendacii\\_dlya\\_studentov\\_21.pdf](http://lesgaft.spb.ru/sites/default/files/u57/metod.rekomendacii_dlya_studentov_21.pdf)

8. Рациональность использования времени, отведенного на задание (не одобряется затянутость выполнения задания, устного ответа во времени, с учетом индивидуальных особенностей студентов)<sup>6</sup>.

Ответ на каждый вопрос из плана семинарского занятия должен быть содержательным и аргументированным. Для этого следует использовать документы, монографическую, учебную и справочную литературу.

Для успешной подготовки к устному опросу, студент должен законспектировать рекомендуемую литературу, внимательно осмыслить лекционный материал и сделать выводы. В среднем, подготовка к устному опросу по одному семинарскому занятию занимает от 2 до 4 часов в зависимости от сложности темы и особенностей организации обучающимся своей самостоятельной работы.

## **8.Методические рекомендации по подготовке к практическим занятиям**

---

<sup>6</sup>Методические рекомендации для студентов [Электронный ресурс]:  
[http://priab.ru/images/metod\\_agro/Metod\\_Inostran\\_yazyk\\_35.03.04\\_Agro\\_15.01.2016.pdf](http://priab.ru/images/metod_agro/Metod_Inostran_yazyk_35.03.04_Agro_15.01.2016.pdf)

На практических занятиях необходимо стремиться к самостоятельному решению задач, находя для этого более эффективные методы. При этом студентам надо приучить себя доводить решения задач до конечного «идеального» ответа. Это очень важно для будущих специалистов. Практические занятия вырабатывают навыки самостоятельной творческой работы, развивают мыслительные способности.

Практическое занятие – активная форма учебного процесса, дополняющая теоретический курс или лекционную часть учебной дисциплины и призванная помочь обучающимся освоиться в «пространстве» (тематике) дисциплины, самостоятельно прооперировать теоретическими знаниями на конкретном учебном материале.

Продолжительность одного практического занятия – от 2 до 4 академических часов. Общая доля практических занятий в учебном времени на дисциплину – от 10 до 20 процентов (при условии, что все активные формы займут в учебном времени на дисциплину от 40 до 60 процентов).

Для практического занятия в качестве темы выбирается обычно такая учебная задача, которая предполагает не существенные эвристические и аналитические напряжения и продвижения, а потребность обучающегося «потрогать» материал, опознать в конкретном то общее, о чем говорилось в лекции. Например, при рассмотрении вопросов оплаты труда, мотивации труда и проблем безработицы в России имеет смысл провести практические занятия со следующими сюжетами заданий: «Расчет заработной платы работников предприятия». «Разработка механизма мотивации труда на предприятии N». «В чем причины и особенности безработицы в России?». Последняя тема предполагает уже некоторую аналитическую составляющую. Основная задача первой из этих тем - самим посчитать заработную плату для различных групп работников на примере заданных параметров для конкретного предприятия, т. е. сделать расчеты «как на практике»; второй – дать собственный вариант мотивационной политики для предприятия, учитывая особенности данного объекта, отрасли и т.д.; третьей – опираясь на теоретические знания в области проблем занятости и безработицы, а также статистические материалы, сделать авторские выводы о видах безработицы, характерных для России, и их причинах, а также предложить меры по минимизации безработицы.

Перед проведением занятия должен быть подготовлен специальный материал – тот объект, которым обучающиеся станут оперировать, активизируя свои теоретические (общие) знания и тем самым, приобретая навыки выработки уверенных суждений и осуществления конкретных действий.

Дополнительный материал для практического занятия лучше получить у преподавателя заранее, чтобы у студентов была возможность просмотреть его и подготовить вопросы.

Условия должны быть такими, чтобы каждый мог работать самостоятельно от начала до конца. В аудитории должны быть «под рукой» необходимые справочники и тексты законов и нормативных актов по тематике занятия. Чтобы сделать практическое занятие максимально эффективным, надо заранее подготовить и изучить материал по наиболее интересным и практически важным темам.

Особенности практического занятия с использованием компьютера

Для того чтобы повысить эффективность проведения практического занятия, может использоваться компьютер по следующим направлениям:

- поиск информации в Интернете по поставленной проблеме: в этом случае преподаватель представляет обучающимся перечень рекомендуемых для посещения Интернет-сайтов;
- использование прикладных обучающих программ;
- выполнение заданий с использованием обучающимися заранее установленных преподавателем программ;
- использование программного обеспечения при проведении занятий, связанных с моделированием социально-экономических процессов.

## **9.Методические рекомендации по подготовке семинарским занятиям**

Семинар представляет собой комплексную форму и завершающее звено в изучении определенных тем, предусмотренных программой учебной дисциплины. Комплексность данной формы занятий определяется тем, что в ходе её проведения сочетаются выступления обучающихся и преподавателя: рассмотрение обсуждаемой проблемы и анализ различных, часто дискуссионных позиций; обсуждение мнений обучающихся и разъяснение (консультация) преподавателя; углубленное изучение теории и приобретение навыков умения ее использовать в практической работе.

По своему назначению семинар, в процессе которого обсуждается та или иная научная проблема, способствует:

- углубленному изучению определенного раздела учебной дисциплины, закреплению знаний;
- отработке методологии и методических приемов познания;
- выработке аналитических способностей, умения обобщения и формулирования выводов;
- приобретению навыков использования научных знаний в практической деятельности;
- выработке умения кратко, аргументированно и ясно излагать обсуждаемые вопросы;
- осуществлению контроля преподавателя за ходом обучения.

Семинары представляет собой дискуссию в пределах обсуждаемой темы (проблемы). Дискуссия помогает участникам семинара приобрести более совершенные знания, проникнуть в суть изучаемых проблем. Выработать методологию, овладеть методами анализа социально-экономических процессов. Обсуждение должно носить творческий характер с четкой и убедительной аргументацией.

По своей структуре семинар начинается со вступительного слова преподавателя, в котором кратко излагаются место и значение обсуждаемой темы (проблемы) в данной дисциплине, напоминаются порядок и направления ее обсуждения. Конкретизируется ранее известный обучающимся план проведения занятия. После этого начинается процесс обсуждения вопросов обучающимися. Завершается занятие заключительным словом преподавателя.

Проведение семинарских занятий в рамках учебной группы (20 - 25 человек) позволяет обеспечить активное участие в обсуждении проблемы всех присутствующих.

По ходу обсуждения темы помните, что изучение теории должно быть связано с определением (выработкой) средств, путей применения теоретических положений в практической деятельности, например, при выполнении функций государственного служащего. В то же время важно не свести обсуждение научной проблемы только к пересказу случаев из практики работы, к критике имеющих место недостатков. Дискуссии имеют важное значение: учат дисциплине ума, умению выступать по существу, мыслить логически, выделяя главное, критически оценивать выступления участников семинара.

В процессе проведения семинара обучающиеся могут использовать разнообразные по своей форме и характеру пособия (от доски смелом до самых современных технических средств), демонстрируя фактический, в том числе статистический материал, убедительно подтверждающий теоретические выводы и положения. В завершение обсудите результаты работы семинара и сделайте выводы, что хорошо усвоено, а над чем следует дополнительно поработать.

В целях эффективности семинарских занятий необходима обстоятельная подготовка к их проведению. В начале семестра (учебного года) возьмите в библиотеке необходимые методические материалы для своевременной подготовки к семинарам. Во время лекций, связанных с темой семинарского занятия, следует обращать внимание на то, что необходимо дополнительно изучить при подготовке к семинару (новые официальные документы, статьи в периодических журналах, вновь вышедшие монографии и т.д.).

## **10.Методические рекомендации по подготовке к сдаче экзаменов и зачетов**

**Экзамен** - одна из важнейших частей учебного процесса, имеющая огромное значение.

Во-первых, готовясь к экзамену, студент приводит в систему знания, полученные на лекциях, семинарах, практических и лабораторных занятиях, разбирается в том, что осталось непонятным, и тогда изучаемая им дисциплина может быть воспринята в полном объеме с присущей ей строгостью и логичностью, ее практической направленностью. А это чрезвычайно важно для будущего специалиста.

Во-вторых, каждый хочет быть волевым и сообразительным., выдержанным и целеустремленным, иметь хорошую память, научиться быстро находить наиболее рациональное решение в трудных ситуациях. Очевидно, что все эти качества не только украшают человека, но и делают его наиболее действенным членом коллектива. Подготовка и сдача экзамена помогают студенту глубже усвоить изучаемые дисциплины, приобрести навыки и качества, необходимые хорошему специалисту.

Конечно, успех на экзамене во многом обусловлен тем, насколько систематически и глубоко работал студент в течение семестра. Совершенно очевидно, что серьезно продумать и усвоить содержание изучаемых дисциплин за несколько дней подготовки к экзамену просто невозможно даже для очень способного студента. И, кроме того, хорошо известно, что быстро выученные на память разделы учебной дисциплины так же быстро забываются после сдачи экзамена.

При подготовке к экзамену студенты не только повторяют и дорабатывают материал дисциплины, которую они изучали в течение семестра, они обобщают полученные знания, осмысливают методологию предмета, его систему, выделяют в нем основное и главное, воспроизводят общую картину с тем, чтобы яснее понять связь между отдельными элементами дисциплины. Вся эта обобщающая работа проходит в условиях напряжения воли и сознания, при значительном отвлечении от повседневной жизни, т. е. в условиях, благоприятствующих пониманию и запоминанию.

Подготовка к экзаменам состоит в приведении в порядок своих знаний. Даже самые способные студенты не в состоянии в короткий период зачетно-экзаменационной сессии усвоить материал целого семестра, если они над ним не работали в свое время. Для тех, кто мало занимался в семестре, экзамены принесут мало пользы: что быстро пройдено, то быстро и забудется. И хотя в некоторых случаях студент может «проскочить» через экзаменационный барьер, в его подготовке останется серьезный пробел, трудно восполняемый впоследствии.

Определив назначение и роль экзаменов в процессе обучения, попытаемся на этой основе пояснить, как лучше готовиться к ним.

Экзаменам, как правило, предшествует защита курсовых работ (проектов) и сдача зачетов. К экзаменам допускаются только студенты, защитившие все курсовые работы (проекты) и сдавшие все зачеты. В вузе сдача зачетов организована так, что при систематической работе в течение семестра, своевременной и успешной сдаче всех текущих работ, предусмотренных графиком учебного процесса, большая часть зачетов не вызывает повышенной трудности у студента. Студенты, работавшие в семестре по плану, подходят к экзаменационной сессии без напряжения, без излишней затраты сил в последнюю, «зачетную» неделю.

Подготовку к экзамену следует начинать с первого дня изучения дисциплины. Как правило, на лекциях подчеркиваются наиболее важные и трудные вопросы или разделы дисциплины, требующие внимательного изучения и обдумывания. Нужно эти вопросы выделить и обязательно постараться разобраться в них, не дожидаясь экзамена, проработать их, готовясь к семинарам, практическим или лабораторным занятиям, попробовать самостоятельно решить несколько типовых задач. И если, несмотря на это, часть материала осталась неувоенной, ни в коем случае нельзя успокаиваться, надеясь на то, что это не попадет на экзамене. Факты говорят об обратном; если те или другие

вопросы учебной дисциплины не вошли в экзаменационный билет, преподаватель может их задать (и часто задает) в виде дополнительных вопросов.

Точно такое же отношение должно быть выработано к вопросам и задачам, перечисленным в программе учебной дисциплины, выдаваемой студентам в начале семестра. Обычно эти же вопросы и аналогичные задачи содержатся в экзаменационных билетах. Не следует оставлять без внимания ни одного раздела дисциплины: если не удалось в чем-то разобраться самому, нужно обратиться к товарищам; если и это не помогло выяснить какой-либо вопрос до конца, нужно обязательно задать этот вопрос преподавателю на предэкзаменационной консультации. Чрезвычайно важно приучить себя к умению самостоятельно мыслить, учиться думать, понимать суть дела. Очень полезно после проработки каждого раздела восстановить в памяти содержание изученного материала. кратко записав это на листе бумаги. создать карту памяти (умственную карту), изобразить необходимые схемы и чертежи (логико-графические схемы), например, отобразить последовательность вывода теоремы или формулы. Если этого не сделать, то большая часть материала останется не понятой, а лишь формально заученной, и при первом же вопросе экзаменатора студент убедится в том, насколько поверхностно он усвоил материал.

В период экзаменационной сессии происходит резкое изменение режима работы, отсутствует посещение занятий по расписанию. При всяком изменении режима работы очень важно скорее приспособиться к новым условиям. Поэтому нужно сразу выбрать такой режим работы, который сохранился бы в течение всей сессии, т. е. почти на месяц. Необходимо составить для себя новый распорядок дня, чередуя занятия с отдыхом. Для того чтобы сократить потерю времени на включение в работу, рабочие периоды целесообразно делать длительными, разделив день примерно на три части: с утра до обеда, с обеда до ужина и от ужина до сна.

Каждый рабочий период дня надо заканчивать отдыхом. Наилучший отдых в период экзаменационной сессии - прогулка, кратковременная пробежка или какой-либо неусттомительный физический труд.

При подготовке к экзаменам основное направление дают программа учебной дисциплины и студенческий конспект, которые указывают, что наиболее важно знать и уметь делать. Основной материал должен прорабатываться по учебнику (если такой имеется) и учебным пособиям, так как конспекта далеко недостаточно для изучения дисциплины, Учебник должен быть изучен в течение семестра, а перед экзаменом сосредоточьте внимание на основных, наиболее сложных разделах. Подготовку по каждому разделу следует заканчивать восстановлением по памяти его краткого содержания в логической последовательности.

За один - два дня до экзамена назначается консультация. Если ее правильно использовать, она принесет большую пользу. Во время консультации студент имеет полную возможность получить ответ на нее ни ясные ему вопросы. А для этого он должен проработать до консультации все темы дисциплины. Кроме того, преподаватель будет отвечать на вопросы других студентов, что будет для вас повторением и закреплением знаний. И еще очень важное обстоятельство: преподаватель на консультации, как правило, обращает внимание на те вопросы, по которым на предыдущих экзаменах ответы были неудовлетворительными, а также фиксирует внимание на наиболее трудных темах дисциплины. Некоторые студенты не приходят на консультации либо потому, что считают, что у них нет вопросов к преподавателю, либо полагают, что у них и так мало времени и лучше самому прочитать материал в конспекте или в учебнике. Это глубокое заблуждение. Никакая другая работа не сможет принести столь значительного эффекта накануне экзамена, как консультация преподавателя.

Но консультация не может возместить отсутствия длительной работы в течение семестра и помочь за несколько часов освоить материал, требующийся к экзамену. На консультации студент получает ответы на трудные или оставшиеся неясными вопросы и,



следовательно, дорабатывается материал. Консультации рекомендуется посещать, подготовив к ним все вопросы, вызывающие сомнения. Если студент придет на консультацию, не проработав всего материала, польза от такой консультации будет невелика.

Очень важным условием для правильного режима работы в период экзаменационной сессии является нормальный сон. Подготовка к экзамену не должна идти в ущерб сну, иначе в день экзамена не будет чувства свежести и бодрости, необходимых для хороших ответов. Вечер накануне экзамена рекомендуем закончить небольшой прогулкой.

Итак, *основные советы* для подготовки к сдаче зачетов и экзаменов состоят в следующем:

- лучшая подготовка к зачетам и экзаменам - равномерная работа в течение всего семестра;
- используйте программы учебных дисциплин - это организует вашу подготовку к зачетам и экзаменам;
- учитывайте, что для полноценного изучения учебной дисциплины необходимо время;
- составляйте планы работы во времени;
- работайте равномерно и ритмично;
- курсовые работы (проекты) желательно защищать за одну - две недели до начала зачетно-экзаменационной сессии;
- все зачеты необходимо сдавать до начала экзаменационной сессии;
- помните, что конспект не заменяет учебник и учебные пособия, а помогает выбрать из него основные вопросы и ответы;
- при подготовке наибольшее внимание и время уделяйте трудным и непонятным вопросам учебной дисциплины;
- грамотно используйте консультации;
- соблюдайте правильный режим труда и отдыха во время сессии, это сохранит работоспособность и даст хорошие результаты;
- учитесь владеть собой на зачете и экзамене;
- учитесь точно и кратко передавать свои мысли, поясняя их, если нужно, логико-графическими схемами.

## **ЗАКЛЮЧЕНИЕ**

Методические указания по выполнению самостоятельной работы обучающихся являются неотъемлемой частью процесса обучения в вузе. Правильная организация самостоятельной работы позволяет обучающимся развивать умения и навыки в усвоении и систематизации приобретаемых знаний, обеспечивает высокий уровень успеваемости в период обучения, способствует формированию навыков совершенствования профессионального мастерства. Также внеаудиторное время включает в себя подготовку к аудиторным занятиям и изучение отдельных тем, расширяющих и углубляющих представления обучающихся по разделам изучаемой дисциплины.

Таким образом, обучающийся используя методические указания может в достаточном объеме усвоить и успешно реализовать конкретные знания, умения, навыки и получить опыт при выполнении следующих условий:

- 1) систематическая самостоятельная работа по закреплению полученных знаний и навыков;
- 2) добросовестное выполнение заданий;
- 3) выяснение и уточнение отдельных предпосылок, умозаключений и выводов, содержащихся в учебном курсе;
- 4) сопоставление точек зрения различных авторов по затрагиваемым в учебном курсе проблемам; выявление неточностей и некорректного изложения материала в периодической и специальной литературе;
- 5) периодическое ознакомление с последними теоретическими и практическими достижениями в области управления персоналом;
- 6) проведение собственных научных и практических исследований по одной или нескольким актуальным проблемам для *HR*;
- 7) подготовка научных статей для опубликования в периодической печати, выступление на научно-практических конференциях, участие в работе студенческих научных обществ, круглых столах и диспутах по проблемам управления персоналом.

## СПИСОК ЛИТЕРАТУРЫ

1. Брандес М. П. Немецкий язык. Переводческое реферирование: практикум. М.: КДУ, 2008. – 368с.
2. Долгоруков А. Метод case-study как современная технология профессионально - ориентированного обучения [Электронный ресурс]. Режим доступа: <http://evolkov.net/case/case.study.html/>
3. Методические рекомендации по написанию реферата. [Электронный ресурс]. Режим доступа: <http://www.hse.spb.ru/edu/recommendations/method-referat-2005.phtml>
4. Фролова Н. А. Реферирование и аннотирование текстов по специальности (на материале немецкого языка): Учеб. пособие / ВолгГТУ, Волгоград, 2006. - С.5.
5. Методические рекомендации по написанию



МИНИСТЕРСТВО НАУКИ И ВЫСШЕГО ОБРАЗОВАНИЯ РОССИЙСКОЙ  
ФЕДЕРАЦИИ  
ФГБОУ ВО «Уральский государственный горный университет»



Проректор по учебно-методическому  
комплексу



**МЕТОДИЧЕСКИЕ УКАЗАНИЯ ПО КОНТРОЛЬНОЙ  
РАБОТЕ**

**Б1.В.09 УПРАВЛЕНИЕ СОЦИАЛЬНЫМ РАЗВИТИЕМ  
ПЕРСОНАЛА**

Направление подготовки  
**38.03.03 Управление персоналом**

Профиль  
**Управление персоналом организации**

форма обучения: очная, заочная

Автор: Акулов С.А.

Одобрена на заседании кафедры

Управления персоналом  
(название кафедры)  
Зав.кафедрой Веташкина  
(подпись)  
к.фс.н., доц. Веташкина Т.А.  
(Фамилия И.О.)  
Протокол № 10 от 20.06.2021 г.  
(Дата)

Рассмотрена методической комиссией  
факультета

Инженерно-экономического  
(название факультета)  
Председатель Мочалова  
(подпись)  
Мочалова Л.А.  
(Фамилия И.О.)  
Протокол № 10 от 18.06.2021 г.  
(Дата)

Екатеринбург

## СОДЕРЖАНИЕ

ВВЕДЕНИЕ.....	3
1. Общие указания по написанию контрольной работы.....	4
2. Структура и содержание контрольной работы.....	6
3. Оформление контрольной работы.....	6
4. Типичные ошибки студентов при написании контрольной работы.....	11
5. Критерии оценивания контрольной работы.....	12
6. Задания контрольной работы ( по вариантам).....	13
ЗАКЛЮЧЕНИЕ.....	16
СПИСОК ЛИТЕРАТУРЫ.....	17

## ВВЕДЕНИЕ

Контрольная работа является одной из форм текущего контроля знаний студентов. Контрольная работа- индивидуальная деятельность обучающегося по концентрированному выражению накопленного знания, обеспечивает возможность одновременной работы всем обучающимся за фиксированное время по однотипным заданиям, что позволяет преподавателю оценить всех обучающихся. Средство проверки умений применять полученные знания для решения задач определенного типа по теме или разделу.

Контрольная работа – самостоятельный труд студента, который способствует углубленному изучению материала. Целью выполнения контрольной работы является:

- получить специальные знания по выбранной теме;
- углублённому изучению пройденного материала.

Основные задачи контрольной работы заключаются в:

- 1) закрепление полученных ранее теоретических знаний;
- 2) выработке навыков самостоятельной работы;
- 3) выяснение подготовленности студента к будущей практической работе
- 4) приобретение, систематизация и расширение знаний;
- 5) формирование умений и навыков работы с монографической и другой научной литературой, а также нормативными документами;
- 6) развитие умения правильно формулировать и раскрывать теоретические положения, аргументировать самостоятельные выводы и предложения на основе сопоставления различных мнений и взглядов;
- 7) овладение терминологией.

Учебным планом специальности, предусматривается написание контрольной работы по дисциплине. Перечень тем разрабатывается преподавателем.

## 1. Общие указания по написанию контрольной работы

Тематика контрольных работ сгруппирована по темам курса. Номер вопроса в указанной теме тождественен варианту контрольной работы. Выбор варианта осуществляется по начальной букве в фамилии студента:

- АБВГДЕ -1 вариант,
- ЖЗИКЛМ- 2 вариант,
- НОПРС - 3 вариант,
- ТУФХЦЧ – 4 вариант,
- ШЩЭЮЯ - 5 вариант.

Процесс подготовки к написанию и написания контрольной работы можно разделить на ряд этапов:

- выбора темы;
- составления плана, подбора необходимой учебной и научной литературы, нормативного и фактологического материала;
- предварительного изучения источников;
- написания чернового варианта контрольной работы и его обработки, оформления контрольной работы и представления её на кафедру;
- в случае отклонения работы кафедрой или её неудовлетворительной оценки, доработки и переработки исходного текста.

После того, как тема контрольной работы определена, её выполнение следует продолжить составлением плана. Значение плана состоит в том, что он определяет основные цели работы, очерчивает круг тех вопросов, которые нужно осветить для полного и всестороннего раскрытия темы, позволяет избежать пробелов, повторений, освещения не относящихся к теме вопросов и обеспечить последовательность, логичность изложения материала.

При составлении плана студенту следует в точности придерживаться содержания того плана избранного им для написания варианта темы контрольных работ, который рекомендован кафедрой. Дополнять или сокращать его, самостоятельно включая туда новые основные вопросы и подвергая редакционной правке или опуская старые, обучающийся не имеет права.

Последующим этапом в действиях студента по подготовке к написанию контрольной работы должно стать изучение им необходимого минимума литературы по избранной теме. Для этого обучающийся должен собрать все те материалы – учебные пособия, справочники, словари и иные источники учебной или научной информации, – которые рекомендованы кафедрой в перечне литературы, обязательной для ознакомления с данной темой. Кроме того, для расширения и детализации отдельных вопросов обучающийся может использовать дополнительную литературу (монографии, брошюры, статьи из газет и журналов, аналитические записки), которую он подбирает самостоятельно. При этом следует учитывать, что лучше подбирать литературу последних изданий, активно используя при этом библиографические справки и систематические каталоги, оглавления, аннотации и предметные указатели книг и брошюр. Изучая литературу и иные источники, необходимо делать заметки, записывать наиболее интересные высказывания авторов и свои собственные мысли. Делать это следует на отдельных листах или карточках, группируя их затем по вопросам плана. По завершении сбора и изучения литературы обучающийся должен ещё раз продумать план с тем, чтобы приступить далее к составлению чернового варианта контрольной работы.

При написании текста контрольной работы уже в черновом варианте изложение каждого вопроса необходимо начать с постановки проблемы, с выяснения её содержания. Затем нужно переходить к её анализу, при необходимости – для определения исходного пункта анализа, формулировки основополагающих положений, определений или понятий, либо для подтверждения своих мыслей – приводя цитаты,



однако увлекаться ими студенту не стоит. Излагаемый материал необходимо органически увязать с современностью, практической деятельностью.

Черновик контрольной работы целесообразно писать на отдельных листах и только с одной стороны, оставляя большие поля и просветы между абзацами. Это даст возможность легко внести необходимые поправки, дополнения, осуществить перестановку абзацев и убрать повторения. По окончании работы над черновым вариантом его следует внимательно прочесть, тщательно отредактировать и переписать (перепечатать) набело, соблюдая правила оформления, изложенные ранее в настоящих методических рекомендациях. Только в таком виде контрольная работа может быть представлена на кафедру.

Контрольные работы, оформление и содержание которых соответствует требованиям, установленным кафедрой для письменных работ по данной учебной дисциплине, рецензируется отметкой «допущена к защите». Одновременно в хранящемся на кафедре журнале учёта рецензирования контрольных работ делается запись о том, что контрольная работа проверена и допускается для последующей защиты. После защиты работы студентов остаются на кафедре, где хранятся в течение одного года и затем уничтожаются.

Если содержание или оформление письменной контрольной работы будет признано преподавателем неудовлетворительным, то такая работа оценивается отметкой «не допущена к защите». В этом случае на лицевой или оборотной стороне обложки контрольной работы, либо на прилагаемом к ней отдельном листе, пишется отзыв (рецензия), в котором указываются конкретные причины, по которым данная контрольная работа была оценена неудовлетворительно, и указываются пути устранения выявленных недостатков.

Не допущенная контрольная работа вместе с рецензией возвращается кафедрой через методиста студенту на переделку или доработку. Последний обязан внимательно ознакомиться с письменным отзывом (рецензией) преподавателя, с его пометками в тексте и на полях работы. Если замечания касаются оформления, то ему следует переоформить работу в соответствии с указаниями преподавателя. Если замечания относятся к содержанию, то студенту путём дополнительного изучения необходимых источников и материалов необходимо следующим образом доработать или переработать исходный текст:

- на вопросы, которые были освещены неправильно, сформулировать правильные ответы;
- на неосвещённые вопросы дать ответы;
- на вопросы, освещённые неполно, подготовить дополнения к ответам.

Доработанная или переработанная контрольная работа представляется обучающимся на кафедру, при этом, если сроки её фактического предоставления не совпадут по времени с итоговой аттестацией студента по данной дисциплине, кафедра имеет право не допустить его до прохождения итоговой аттестации до завершения проверки указанной контрольной работы.

По всем возникшим вопросам студенту следует обращаться за консультацией преподавателю. Срок выполнения контрольной работы определяется преподавателем и она должна быть сдана не позднее, чем за неделю до экзамена/зачета.

Перед сдачей контрольной работы студент проверяет его в системе «Антиплагиат» (<http://www.antiplagiat.ru/>), пишет заявление о самостоятельном характере работы, где указывает процент авторского текста, полученный в результате тестирования реферата в данной системе. Информацию, полученную в результате тестирования реферата в данной системе (с указанием процента авторского текста), студент в печатном виде предоставляет преподавателю вместе с окончательным вариантом текста реферата, который не подлежит доработке или замене.

В случае отрицательной оценки, студент должен ознакомиться с замечаниями и, устранив недостатки, повторно сдать работу на проверку.

## 2. Структура и содержание контрольной работы

Работа должна включать титульный лист, оглавление, введение, основную часть, состоящую из нескольких разделов или параграфов, заключение, список источников и литературы.

Во «**введении**» необходимо кратко раскрыть значение и актуальность изучаемого вопроса (темы), назвать основные задачи работы, ее хронологические рамки, обосновать структуру, дать краткий обзор источников и литературы по теме.

Обзор источников и литературы не должен сводиться к перечислению использованного автором нормативного материала и опубликованных статей. В нем следует дать анализ источников и литературы. В зависимости от объема и целевого назначения работы, обзор источников и литературы может быть представлен отдельным параграфом или разделом в основной части работы.

**Основная часть** контрольной работы должна быть изложена в соответствии с планом, освещать состояние и содержать анализ рассматриваемых вопросов с учетом современного уровня развития теоретических знаний и опыта практической работы организаций.

При раскрытии той или иной темы студент должен стремиться подробно и глубоко изложить круг вопросов, входящих в нее. По мере рассмотрения материала отдельные положения контрольной работы следует иллюстрировать примерами из литературы и, по возможности, из практики работы конкретных архивов с обязательными ссылками на литературу и источники.

В **заключении** контрольной работы необходимо подвести итоги теоретической и практической разработки вопросов.

**Список источников и литературы** представляет собой перечень использованных работ по теме, в котором указываются фамилии и инициалы автора (авторов), название работы, место, время ее опубликования и страницы.

## 3. Оформление контрольной работы

Перед тем, как рассмотреть оформление заголовков, отметим, что работа обычно печатается 14-м размером шрифта Times New Roman (это не регламентируется ГОСТом, однако используется в большинстве отечественных высших учебных заведений). Общепринятый междустрочный интервал – 1,5. На каждой странице должны присутствовать стандартные поля (сверху и снизу – по 2 см, слева – 3 см, справа – 1 см). Объем контрольной работы-15-20 страниц машинописного текста.

Работа нумеруется с помощью арабских цифр, начиная со страницы введения. Она в общей структуре следует под номером «3».

Контрольная по ГОСТу 2018, пример которой (фрагменты) в иллюстративном виде подаем в данной статье, должна содержать заголовки первого и иногда второго уровней. Правила их присутствия в исследовании такие:

1. заголовки выравниваются по центру или по правому краю (этот момент выясняют у научного руководителя или в методичке);
2. названия структурных элементов (ОГЛАВЛЕНИЕ, ЗАДАНИЕ 1, ЗАДАНИЕ 2 ЗАКЛЮЧЕНИЕ) прописываются заглавными буквами;
3. используется тот же размер шрифта, что и для основного текста (по умолчанию – 14);
4. заголовки выделяют полужирным начертанием;
5. между заголовком и текстом оставляют две пустые строчки;

6. переносы, авторские сокращения, точки в конце заголовков не используются;

7. новые разделы и подразделы начинаются с чистого листа.

Каждый новый раздел основной части начинается с новой страницы. Это же правило относится и к другим структурным частям работы: введению, заключению, списку источников и литературы, приложениям.

Расстояние между заголовком и последующим текстом, а также расстояние между заголовком главы и параграфа должно быть равно одному межстрочному интервалу. Расстояние между последней строкой предыдущего параграфа и названием следующего параграфа – два межстрочных интервала. Точку в конце заголовка, расположенного в середине строки, не ставят. Подчеркивать заголовки и переносить слова в заголовке нельзя.

**Нумерация страниц** проставляется арабскими цифрами, в центре нижней части листа без точки, начиная с третьей страницы. На титульном листе и содержании номера страниц не ставятся. Необходимо соблюдать сквозную нумерацию во всей работе. Иллюстрации и таблицы, расположенные на отдельных листах, включаются в общую нумерацию.

**Иллюстрации.** Часть информации, содержащейся в курсовой работе, оформляется в виде иллюстраций (чертежи, схемы, графики, таблицы, фотоматериалы). Они могут располагаться в тексте или помещаться в приложении. Но в любом случае на каждую иллюстрацию в тексте должны быть ссылки. Иллюстрации, расположенные в тексте имеют сквозную нумерацию арабскими цифрами. Причем, отдельно нумеруются рисунки, отдельно таблицы. Иллюстрации расположенные в приложениях располагаются под номерами приложений. Ссылки на них в тексте предполагают обращение к соответствующим приложениям.

#### **Оформление рисунков и иллюстраций**

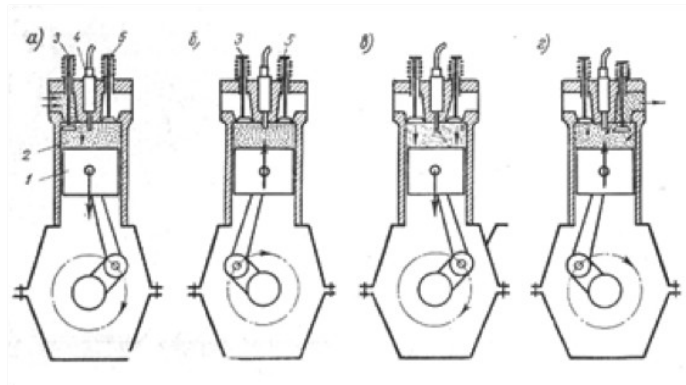
Иллюстрации размещаются в тексте по мере необходимости для пояснения текста. Они могут располагаться как в самом тексте, сразу после текста, к которому они относятся, или в конце. Иллюстрации должны соответствовать регламентам ЕСКД и СПДС. Иллюстрации пронумеровываются сквозной нумерацией арабскими цифрами. Исключение составляют иллюстрации, размещённые в приложениях. В этом случае применяется отдельная нумерация арабскими цифрами для иллюстраций приложения с добавлением обозначения данного приложения. Например,- Рисунок В-2.

Можно иллюстрации нумеровать в рамках раздела. При этом ее номер включает в себя номер раздела и номер самой иллюстрации в разделе. Пример,- Рисунок 3.2.

В случае необходимости иллюстрации могут иметь пояснения, образуя, так называемый, подрисуночный текст. Сначала идёт пояснительный текст к рисунку, затем сам рисунок с нумерацией и его наименование.

#### **Оформление рисунков по ГОСТ-образцу**

На рисунке 1 изображена схема работы двигателя внутреннего сгорания.



**Рисунок 1- Рабочий процесс четырехтактного двигателя**

На все иллюстрации в документе в обязательном порядке должны быть даны ссылки в тексте с указанием порядкового номера.

Иллюстрации в виде чертежей, графиков, схем, диаграмм, размещённые в статье представляются отдельными графическими изображениями и файлами электронных документов.

Подсказки по оформлению рисунков. Эта подборка подсказок поможет ответить на наиболее популярные вопросы, которые возникают у студентов при оформлении рисунков в различных видах научных работ: если рисунков в работе немного, лучше размещать их в основном тексте, а не в приложениях; подписи к рисункам должны быть предельно лаконичными; рисунок должен быть качественным, чтобы все его элементы были четкими, при несоблюдении этого требования, работу могут вернуть на доработку; если размеры рисунков не позволяют поместить их на формат А4, уменьшите объекты до нужного размера, однако следите за тем, чтобы при этом сохранилась четкость изображения; очень большие схемы, разрешается печатать их на листах формата А3; рисунок, схема, чертеж и т.д. должны быть на одной странице с подписью к ним. Рисунки в научных работах могут размещаться в основном тексте или же в приложениях. Очень важно сразу определиться, какой формат подачи будет использоваться, чтобы потом не тратить время на переделывание.

### **Таблицы**

Таблицы, задействованные в работе, должны быть ссылки в основном тексте. Их пишем так: см. Таблицу 1. Окошко таблицы вставляем сразу после абзаца, в котором на нее ссылаемся. У каждой таблички имеется номер. Его и проставляем. Как правило, применяется сквозная нумерация во всей работе, либо нумерация в рамках раздела. Если прибегаем к нумерации в рамках раздела проставляем два знака, разделенные точкой. Например: Таблица 4.7 . Четверка здесь говорит о разделе, семерка о номере таблицы по порядку в разделе.

Для текста таблицы берется шрифт Times New Roman, выполняемый 12 кеглем (используется для написания всего текста внутри таблицы) и 14 кеглем (для названий) с одинарным междустрочным интервалом. По ширине таблички заполняют все имеющееся поле.

Оформление таблиц по ГОСТу 2018 года выдвигает несколько иные требования к таблицам в приложениях – их следует нумеровать немного иначе. В нумерации здесь присутствует буква – наименование приложения и порядковый номер таблицы (арабская цифра). Пример: Таблица А.3

Понятно, что слово «Таблица» пишется полностью, без сокращений с большой буквы. Размещают его слева, над верхней ограничительной табличной линией. Каждая таблица имеет заголовок, который указывается рядом со словом «Таблица».

**Таблица 1.2 - Оценка платежеспособности организации**

Показатели	На начало периода	На конец периода	Изменение
1	2	3	4
1. Денежные средства и краткосрочные финансовые вложения, тыс.руб.	4674	4259	- 415
2. Дебиторская задолженность, тыс.руб.	108	535	+ 427
3. Оборотные активы, тыс.руб.	5920	5360	- 560
4. Краткосрочные кредиты и займы, тыс.руб.	3616	1817	- 1799

### Выполнение заголовка таблицы по ГОСТу 2018

Оформление таблиц по ГОСТу 2018 года предполагает, что заголовок таблицы содержит такие составляющие части:

1. Само название графического элемента – «Таблица»;
2. Номер таблицы по порядку арабскими цифрами;
3. Необходимый знак тире и название с большой буквы.

Наименование должно быть кратким, точным и отражать ее содержимое. При расположении его над самой таблицей абзацный отступ не соблюдается. Набирается предложение одной строкой, без точки в конце.

Пример: Таблица 2.8 – Наименование

### Ошибки при оформлении таблиц

Когда речь идет об оформлении таблиц по ГОСТу 2018 года, существуют нюансы, которые ни в коем случае нельзя нарушать. Первое – запрещается ставить кавычки или схожие элементы вместо повторяющихся частей таблицы.

Второе – не рекомендуется оставлять ячейки без данных. Можно вставить прочерк (символ «тире»), но не бросать пустую.

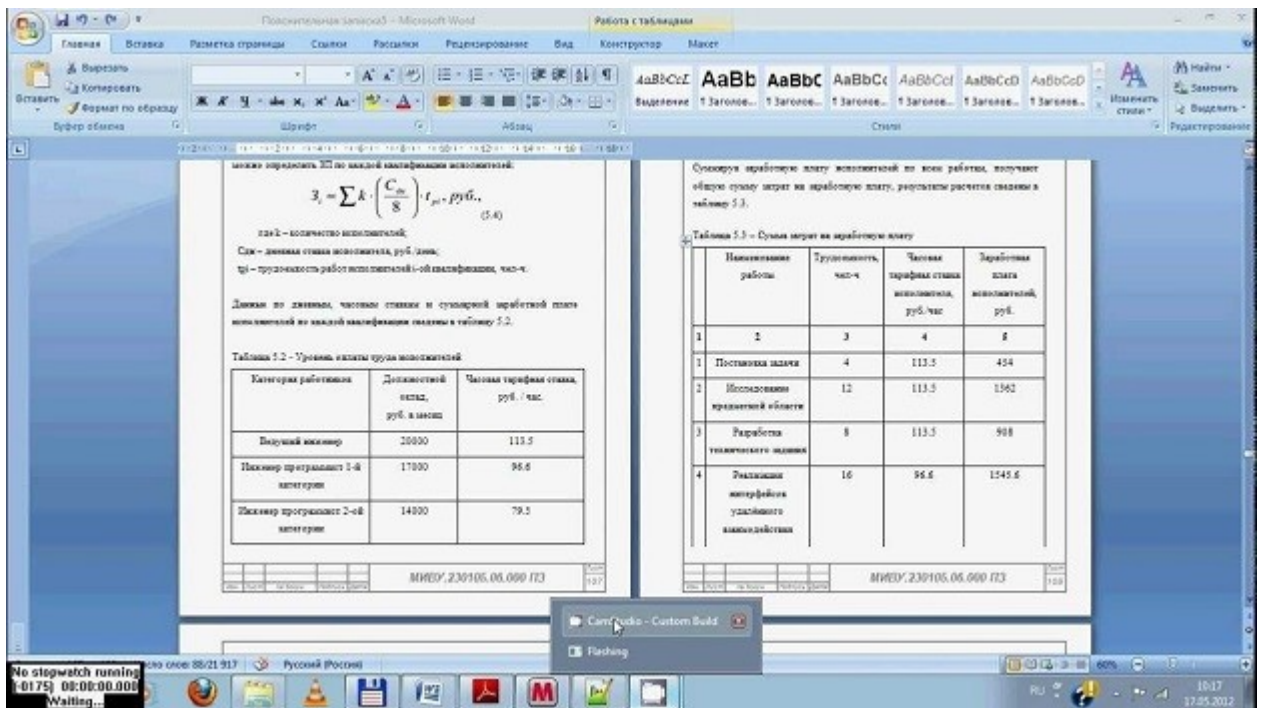
Третье – отрывать тему таблицы от самих ячеек при переносе с предыдущей страницы на следующую нельзя. Рекомендуется указывать наименование, делать «шапку», под ней пару – тройку табличных строчек, и лишь после переносить основную часть таблицы на новую страницу. Начальный кусочек горизонтальной чертой не подчеркиваем. Над второй частью таблицы набираем с левой стороны «Продолжение таблицы» с номером. Название помещают только над первой частью таблицы.

Например: Продолжение таблицы 3.

При подготовке текстовых документов с использованием программных средств надпись «Продолжение таблицы» допускается не указывать.

Запрещается заголовки набирать лишь строчными буквами. С заглавной буквы в единственном числе набирают наименования табличных столбцов и строчек; подзаголовки пишутся строчными буквами (когда имеется смысловое продолжение заголовка) или с прописной (в случаях указания самостоятельной смысловой составляющей). Не следует ставить в конце заголовков и подзаголовков точки. Разрешается надписывать столбцы и вертикально, и горизонтально.

Таблицу без графической сетки использовать не разрешается. Очерчивать строки с данными в некоторых редких случаях не обязательно, но верхушка таблицы с наименованиями всегда очерчивается ограничительной линией.



В работах не используют заимствованные таблицы без указания первоисточника. Информация располагается под таблицей, с абзаца.

## Ссылки

Правила составления библиографических ссылок распространяющиеся на оформление цитирования интернет-источников, ссылок на кинофильмы, а также в случае специфичных текстов, как диссертация, рукописи. Основные правила оформления ссылок на источники указаны в **ГОСТ Р 7.0.5-2008**.

1. Пример первичной ссылки на источник: Ссылки вставляются прямо в тексте научной работы в виде [1, С. 2] или просто [1]. Сами ссылки должны вести на список использованных источников, первая цифра – порядковый номер, вторая – страница местонахождения цитируемой информации

2. Список источников оформляется в алфавитном порядке в конце научной статьи.

В список литературы и источников помещаются только те произведения, которые привлекались автором в тексте основной части и во введении, что отражено в текстах сносок.

**Пример оформления списка литературы по ГОСТу 2018** демонстрирует, что все источники должны быть расположены в определенном порядке:

1. в первую очередь указываются законодательные акты (международные, государственные, муниципальные) и официальная статистика;
2. далее следуют источники на русском языке;
3. после них в алфавитном порядке располагают книги и документы, изданные на иностранных языках;
4. в завершение указываются электронные ресурсы, использованные для написания текста.

Стандартно, в соответствии с ГОСТ, располагают книги и статьи в алфавитном порядке, по фамилии автора.



### **Пример оформления списка литературы по ГОСТу 2018 (книги и статьи с одним или несколькими авторами)**

Приведем пример оформления списка литературы по ГОСТу 2018 для источников с одним или несколькими авторами (учебники, монографии и т.д.).

Общепринятая схема здесь такова: фамилия автора, инициалы (после запятой или без нее), наименование книги, косая черта, после которой указывается тип книги.

Далее город, где издана книга, наименование издательства, год и количество страниц.

Более наглядно эту схему демонстрирует пример:

1. Пример оформления книги: Галов, М. Т. История средних веков. Ч.2. Древние Греция и Рим / М. Т. Галов. – 2-е изд., доп. – М.: Юника, 2016. – 333 с.

2. Пример оформления журнальной статьи: Арманова, Л. Г. К вопросу об установлении империи в Риме / Л. Г. Арманова // Вопросы истории. – 2016. — №3. — С. 20-25. Здесь применяется стандартная схема оформления статьи: автор – название статьи – наименование журнала – год выпуска – номер страницы).

3. Пример оформления электронного источника: Протченкова, Т. М. Психологический словарь [Электронный ресурс] / Т.М. Протченкова / Р. М. Никеев // Психология: науч.-метод. журн. – 2014.— № 15. – Режим доступа: <http://...> – (Дата обращения: 20.09.2018).

### **Оформление приложений**

Приложения бывают двух видов: информационные и обязательные. Информационные приложения могут носить справочный и рекомендуемый характер.

Требования редакции журналов ВАК В тексте обязательно даются ссылки на все приложения. А сами приложения располагаются в порядке очерёдности ссылок на них в тексте. Исключение составляет Приложение «Библиография», которое всегда следует последним.

Каждое приложение начинается на новой странице с указанием его названия и под ним в скобках помечают «обязательное», если оно обязательное и «рекомендуемое» или «справочное», если оно информационное.

Приложения обозначаются русскими или латинскими заглавными буквами, которые следуют за его названием и имеют сквозную нумерацию страниц со всем текстом.

Документы, которые содержатся в приложении, обозначаются его заглавной буквой и имеют свой номер в этом приложении. Если имеется содержание текста, то в нём обязательно указываются все приложения с их номерами и заголовками.

Окончательный вариант текста работы необходимо распечатать и вставить в папку-скоросшиватель. Законченный и оформленный в соответствии с техническими требованиями реферат подписывается студентом и представляется в распечатанном и в электронном виде в срок, обозначенный преподавателем.

Перед сдачей контрольной работы студент проверяет его в системе «Антиплагиат» (<http://www.antiplagiat.ru/>), пишет заявление о самостоятельном характере работы, где указывает процент авторского текста, полученный в результате тестирования работы в данной системе. Информацию, полученную в результате тестирования работы в данной системе (с указанием процента авторского текста), студент в печатном виде предоставляет преподавателю вместе с окончательным вариантом текста работы, который не подлежит доработке или замене.

### **4. Типичные ошибки студентов при написании контрольной работы**

В студенческих контрольных работах присутствуют повторяющиеся ошибки, во избежание которых рекомендуется обратить внимание на следующие замечания:

1. Во введении работы не указаны цели и задачи исследования, в результате чего по внешним характеристикам она превращается в обычное сообщение. Цель работы должна соответствовать ее теме, а задачи, призванные раскрыть цель в соответствующих параграфах.

2. Заключение работы не соответствует поставленным во введении целям и задачам, в результате чего теряется логика исследования. Заключение должно включать обобщения, давать четкие и неоднозначные ответы (выводы) на цели и задачи.

3. Отсутствует собственный анализ нормативной базы, в то время как это должно лежать в основе вашего исследования. Без собственной интерпретации источников контрольная работа теряет свою авторскую позицию.

4. Иногда не совсем ясна логика в структуре работы, в распределении материала по параграфам. Это свидетельствует о том, что студент еще не полностью усвоил выбранную тему. Четкость структуры и изложения свидетельствует о четкости мысли,

5. Неправильное оформление списка литературы с библиографической точки зрения (что наиболее часто встречается в контрольных работах). Это замечание принципиально, так как научная жизнь имеет собственную культуру, приобщение к которой – одна из задач высшего образования.

6. Использование устаревшей литературы в качестве основной. Иногда студенты ссылаются на монографии даже 1960-80-х гг. Нужно понимать, что в научной литературе, изданной ранее 1990-х гг., существовали совершенно иные подходы, что было обусловлено идеологией того времени. Между тем эту литературу можно и нужно использовать в качестве исторических источников, предварительно дав ей критический анализ.

7. Студенты оставляют недостаточно времени для написания работы. Хотя вопрос о сроках - индивидуальный, но качественная работа создается в течение недель и месяцев, а не дней или часов.

При написании контрольной работы каждый студент может получить индивидуальные консультации, которые проводятся раз в неделю.

## 5. Критерии оценивания контрольной работы

Критерии оценки письменной контрольной работы ·

- Использование монографической и специальной литературы;
- Разработанность заданий и обоснованность выводов;
- Стиль изложения и творческий подход к написанию;
- Оформление контрольной работы.

Защита контрольной работы проходит в индивидуальном порядке при личном собеседовании с преподавателем на контрольном занятии по дисциплине.

### Критерии оценки:

Оценка	Критерии
«зачтено»	<ul style="list-style-type: none"><li>- используемые понятия раскрывают тему работы, определяются четко и полно, приводятся соответствующие примеры;</li><li>- работа выполнена самостоятельно;</li><li>- объясняются альтернативные взгляды на рассматриваемую проблему, и дается сбалансированное умозаключение;</li><li>- используется большое количество различных источников информации;</li><li>- изложение ясное и четкое, структура работы логична, аргументация доказательна;</li><li>- общая форма изложения полученных результатов и их интерпретации соответствует жанру проблемной научной статьи;</li><li>- работа отвечает основным требованиям к оформлению;</li><li>- соблюдаются нормы русского литературного языка и правила русской орфографии и пунктуации.</li></ul>
«незачтено»	<ul style="list-style-type: none"><li>- используемые понятия не раскрывают тему работы, определяются нечетко и</li></ul>



	неполно; - работа выполнена самостоятельно; - используется недостаточное количество источников информации; - изложение неясное и нечеткое, структура работы нелогична, аргументация недоказательна; - общая форма изложения полученных результатов и их интерпретации не соответствует жанру проблемной научной статьи; - работа не отвечает основным требованиям к оформлению; - не соблюдаются нормы русского литературного языка и правила русской орфографии и пунктуации.
--	--

## **6. Задания контрольной работы ( по вариантам)**

### ***Тема 1 «Введение в «Связи с общественностью»»***

1. Определите, чем отличаются друг от друга связи с общественностью и маркетинг. С помощью какого-либо известного вам примера кампании в поддержку выхода в свет нового вида товара или услуги продемонстрируйте различия в характере деятельности, соответственно, специалистов по связям с общественностью и специалистов по маркетингу, которые принимали участие в этой кампании.

2. Охарактеризуйте особенности развития американской и западноевропейской школ PR.

3. Сформулируйте практическую значимость одного из проектов, отмеченных национальной премией «Серебряный лучник».

4. Почему, по Вашему мнению, определение связей с общественностью, Скотта М. Катлипа пользуется популярностью как среди практикующих специалистов по связям с общественностью, так и среди академических исследователей? Можете ли Вы что-либо добавить к этому определению?

5. Дж. Груниг и Т. Хант утверждают, что связи с общественностью являются своего рода «отделом» по рассмотрению общественных жалоб», той или иной организации. До какой степени, по вашему мнению, это утверждение отражает состояние сегодняшней практики специалистов по связям с общественностью?

### ***Тема 2 «Общественность в сфере связей с общественностью»***

1. Для одного крупного российского холдинга иностранные консультанты предложили слоган: «Строим лучший мир!». По мнению консультантов, этот слоган, во-первых, объединяет различные сферы деятельности холдинга, а во-вторых, хорошо переводится на иностранный язык. Как Вы думаете, как был бы воспринят этот слоган общественным мнением в России?

2. Как вы думаете, почему американские СМИ, сообщая о катастрофе в Нью-Йорке 11 сентября 2001 года, не пытались смягчить ее последствия, с одной стороны, и практически не показывали страдающих людей, потерпевших, получивших сильные травмы, останки погибших людей, с другой стороны?

3. В мае 1996 года Анатолий Собчак проиграл на губернаторских выборах Владимиру Яковлеву. Разница голосов составила всего лишь 2%. Для общественного мнения его сторонников это стало большой неожиданностью: все были уверены в его победе. На протяжении всей избирательной кампании питерские газеты, получившие от мэрии солидные кредиты, регулярно помещали рейтинги, свидетельствующие о том, что Собчак значительно опережает своего соперника. Какую ошибку совершил избирательный штаб мэра?

4. В одной известной компании, выпускающей моющие средства, в рекламных роликах было решено снимать не артистов, а простых граждан: домохозяек, мам, бабушек. Как вы думаете, как это решение сказалось на популярности этих средств и росте их продаж?

5. Охарактеризуйте основные технологии манипулирования общественным мнением.

***Тема 3 «Виды средств массовой коммуникации (СМК), используемых в связях с общественностью в управлении персоналом»***

1. В чем специфика стратегии и тактики убеждающего воздействия на межгрупповом уровне. На примере отдельной организации покажите ход PR-процесса с учетом факторов, обуславливающих речевое поведение и взаимопонимание членов групп, исходя из стратегической целевой установки и использования соответствующих PR-технологий.

2. Общество поклонников философа Френсиса Бекона получало большое количество писем с жалобами на плохое качество бекона (сорта мяса). Правление общества, озабоченное этими жалобами поместило в газету объявление: «Общество Бекона» переименовывается в «Общество Френсиса Бекона». Учитывая иррациональность стереотипов, какое письмо вскоре получили члены правления?

3. Раскройте на примерах значимость факторов, обуславливающих межличностную коммуникацию: социальные условия, коммуникативный контекст, социальные роли коммуникаторов, заинтересованность участников, личные характеристики, намерения и целевые установки.

4. Охарактеризуйте исторически сложившиеся виды коммуникации.

5. Как Вы понимаете социальное партнерство? Имеет ли эта идея реальное практическое содержание и значение? Какая из моделей PR в наибольшей степени способствует консолидации общества? Обоснуйте свои взгляды.

***Тема 4 «Виды рабочих мероприятий связей с общественностью в управлении персоналом»***

1. Представьте, что Вы являетесь пресс-секретарем одной фармацевтической компании. Каким образом вы попытаетесь вызвать у СМИ интерес к предстоящему открытию новой научно – исследовательской лаборатории?

2. Американцы описывают случай, когда каирские студенты-медики, верящие в коммунизм, ни за что не хотели ходить в американскую библиотеку. Тогда в библиотеке показали фильм об успехах американской медицины. На фильм студенты пошли, поскольку он был интересен им как профессионалам, а потом стали ходить в библиотеку.

Каким методом воспользовались американцы в описанном случае? Чем, на Ваш взгляд, обусловлено такое решение американцев? Приведите примеры специальных техник пропаганды. В чем их принципиальное отличие от прочих методик?

3. В результате маркетингового исследования выяснилось, что покупатели что-то слышали о продвигаемом товаре, но не помнят, что именно. Какой уровень отношения сложился к данному товару? Что бы вы посоветовали его производителю?

4. Руководство «Американ экспресс», выпустившее в 1958 году первую пластиковую карточку (которой пользовались в основном элитарные слои), в 1985 году решило выпустить кредитную пластиковую карточку, названную впоследствии «Optima». При этом руководство надеялось, что карточка будет пользоваться спросом и у средних слоев населения. Однако психологи выяснили, что простые люди относятся к жизни в кредит совсем не так, как элита. Как вы считаете, какой смысл вкладывали в понятие «кредит» элитарные слои, и с чем ассоциировалось понятие «кредит» у простых людей? Каким образом построила «Американ экспресс» свою рекламную кампанию?

5. Акционерное общество «Интеротель», занимающееся производством дверных замков для отелей нового образца, для отпирания которых вместо привычного ключа используется магнитная одноразовая карточка, стало жертвой недобросовестной

рекламы недругов, начавших в СМИ кампанию по распространению слухов о сокращении АО «Интеротель» рынков своего товара. Как Вы думаете, что в ответ на это предприняла компания «Интеротель»?

***Тема 6 «Исследования, планирование и программирование – основа эффективных PR-технологий».***

1. Проведите сравнительный анализ между рекламными кампаниями и кампаниями по связям с общественностью.

2. Какую информацию в связях с общественностью позволяют получить маркетинговые исследования?

3. Каковы основные методы составления бюджета PR-кампаний?

4. Международные стандарты эффективности PR.

5. Оценка эффективности пресс-конференции: методика. инструментарий, содержание.

## ЗАКЛЮЧЕНИЕ

Контрольная работа, как одна из форм, способствующих успешному контролю учебного процесса, открывает для студента возможность проявить умение выполнять самостоятельную работу по сбору и анализу материала, научиться делать грамотные выводы, развить умение работать со специальными литературными источниками, научиться критически подходить к их осмыслению и сравнению с уже имеющимися у него знаниями. Также студент, создавая контрольную работу, учится грамотно и прилежно оформлять собственный труд. Таким образом, студент, используя методические указания может в достаточном объеме усвоить и успешно реализовать конкретные знания, умения, навыки и получить опыт при выполнении следующих условий:

- 1) добросовестное выполнение заданий;
- 2) выяснение и уточнение отдельных предпосылок, умозаключений и выводов, содержащихся в учебном курсе;
- 3) сопоставление точек зрения различных авторов по затрагиваемым в учебном курсе проблемам; выявление неточностей и некорректного изложения материала в периодической и специальной литературе;
- 4) периодическое ознакомление с последними теоретическими и практическими достижениями в области управления персоналом;
- 5) проведение собственных научных и практических исследований по одной или нескольким актуальным проблемам для *HR*;

## СПИСОК ЛИТЕРАТУРЫ

- 1.Методические рекомендации по оформлению работы по ГОСТ-2018. [Электронный ресурс]. Режим доступа:<https://vyuchit.work/samorazvitiie/sekretyi/iformlenie-risunkov-po-gostu.html>
- 2.Методические рекомендации для студентов [Электронный ресурс]: [http://priab.ru/images/metod\\_agro/Metod\\_Inostran\\_yazyk\\_35.03.04\\_Agro\\_15.01.2016.pdf](http://priab.ru/images/metod_agro/Metod_Inostran_yazyk_35.03.04_Agro_15.01.2016.pdf)
- 3.Фролова Н. А. Реферирование и аннотирование текстов по специальности: Учеб. пособие / ВолгГТУ, Волгоград, 2006. - С.5.

МИНОБРНАУКИ РОССИИ

ФГБОУ ВО «Уральский государственный горный университет»



## МЕТОДИЧЕСКИЕ УКАЗАНИЯ ПО САМОСТОЯТЕЛЬНОЙ РАБОТЕ СТУДЕНТОВ

### Б1.В.10 СТРАТЕГИЧЕСКОЕ УПРАВЛЕНИЕ ПЕРСОНАЛОМ

Направление подготовки

**38.03.03 Управление персоналом**

Профиль

**Управление персоналом организации**

форма обучения: очная, заочная

Одобрена на заседании кафедры

Рассмотрена методической комиссией  
факультета

Управления персоналом

(название кафедры)

Зав.кафедрой

Ветош  
(подпись)

Ветошкина Т. А.

(Фамилия И.О.)

Протокол № 10 от 20.06.2021 г.

(Дата)

Инженерно-экономического

(название факультета)

Председатель

Мочалова  
(подпись)

Мочалова Л.А.

(Фамилия И.О.)

Протокол № 10 от 18.06.2021 г.

(Дата)

Екатеринбург

## СОДЕРЖАНИЕ

Введение	3
1 Методические рекомендации по решению практико-ориентированных заданий	5
2 Требования к написанию и оформлению доклада	9
3 Методические указания по подготовке к опросу	14
4 Методические рекомендации по подготовке к практическим занятиям	16
5 Методические рекомендации по подготовке семинарским занятиям	18
6 Методические рекомендации по подготовке к сдаче экзаменов и зачетов	19
Заключение	22
Список использованных источников	23

## ВВЕДЕНИЕ

*Самостоятельная работа студентов* может рассматриваться как организационная форма обучения - система педагогических условий, обеспечивающих управление учебной деятельностью студентов по освоению знаний и умений в области учебной и научной деятельности без посторонней помощи.

Самостоятельная работа студентов проводится с целью:

- систематизации и закрепления полученных теоретических знаний и практических умений студентов;
- углубления и расширения теоретических знаний;
- формирования умений использовать нормативную, правовую, справочную документацию и специальную литературу;
- развития познавательных способностей и активности студентов: творческой инициативы, самостоятельности, ответственности и организованности;
- формирования самостоятельности мышления, способностей к саморазвитию, самосовершенствованию и самореализации;
- формирования практических (общеучебных и профессиональных) умений и навыков;
- развития исследовательских умений;
- получения навыков эффективной самостоятельной профессиональной (практической и научно-теоретической) деятельности.

В учебном процессе выделяют два вида самостоятельной работы:

- аудиторная;
- внеаудиторная.

*Аудиторная самостоятельная работа* по дисциплине выполняется на учебных занятиях под непосредственным руководством преподавателя и по его заданию.

*Внеаудиторная самостоятельная работа* - планируемая учебная, учебноисследовательская, научно-исследовательская работа студентов, выполняемая во внеаудиторное время по заданию и при методическом руководстве преподавателя, но без его непосредственного участия.

Самостоятельная работа, не предусмотренная образовательной программой, учебным планом и учебно-методическими материалами, раскрывающими и конкретизирующими их содержание, осуществляется студентами инициативно, с целью реализации собственных учебных и научных интересов.

Для более эффективного выполнения самостоятельной работы по дисциплине преподаватель рекомендует студентам источники и учебно-методические пособия для работы, характеризует наиболее рациональную методику самостоятельной работы, демонстрирует ранее выполненные студентами работы и т. п.

Подразумевается несколько категорий видов самостоятельной работы студентов, значительная часть которых нашла отражения в данных методических рекомендациях:

- работа с источниками литературы и официальными документами (*использование библиотечно-информационной системы*);
- выполнение заданий для самостоятельной работы в рамках учебных дисциплин (*рефераты, эссе, домашние задания, решения практико-ориентированных заданий*);



- реализация элементов научно-педагогической практики (*разработка методических материалов, тестов, тематических портфолио*);
- реализация элементов научно-исследовательской практики (*подготовка текстов докладов, участие в исследованиях*).

Особенностью организации самостоятельной работы студентов является необходимость не только подготовиться к сдаче зачета, но и собрать, обобщить, систематизировать, проанализировать информацию по темам дисциплины.

Технология организации самостоятельной работы студентов включает использование информационных и материально-технических ресурсов образовательного учреждения.

Самостоятельная работа может осуществляться индивидуально или группами студентов online и на занятиях в зависимости от цели, объема, конкретной тематики самостоятельной работы, уровня сложности, уровня умений студентов.

В качестве форм и методов контроля внеаудиторной самостоятельной работы студентов могут быть использованы обмен информационными файлами, семинарские занятия, тестирование, опрос, доклад, реферат, самоотчеты, контрольные работы, защита творческих работ и электронных презентаций и др.

Контроль результатов внеаудиторной самостоятельной работы студентов осуществляется в пределах времени, отведенного на обязательные учебные занятия по дисциплине.

## 1. Методические рекомендации по решению практико-ориентированных заданий

*Практико-ориентированные задания - метод анализа ситуаций.* Суть его заключается в том, что студентам предлагают осмыслить реальную жизненную ситуацию, описание которой одновременно отражает не только какую-либо практическую проблему, но и актуализирует определенный комплекс знаний, который необходимо усвоить при разрешении данной проблемы. При этом сама проблема не имеет однозначных решений.

Использование метода практико-ориентированного задания как образовательной технологии профессионально-ориентированного обучения представляет собой сложный процесс, плохо поддающийся алгоритмизации<sup>1</sup>. Формально можно выделить следующие этапы:

- ознакомление студентов с текстом;
- анализ практико-ориентированного задания;
- организация обсуждения практико-ориентированного задания, дискуссии, презентации;
- оценивание участников дискуссии;
- подведение итогов дискуссии.

Ознакомление студентов с текстом практико-ориентированного задания и последующий анализ практико-ориентированного задания чаще всего осуществляются за несколько дней до его обсуждения и реализуются как самостоятельная работа студентов; при этом время, отводимое на подготовку, определяется видом практико-ориентированного задания, его объемом и сложностью.

Общая схема работы с практико-ориентированное заданием на данном этапе может быть представлена следующим образом: в первую очередь следует выявить ключевые проблемы практико-ориентированного задания и понять, какие именно из представленных данных важны для решения; войти в ситуационный контекст практико-ориентированного задания, определить, кто его главные действующие лица, отобрать факты и понятия, необходимые для анализа, понять, какие трудности могут возникнуть при решении задачи; следующим этапом является выбор метода исследования.

Знакомство с небольшими практико-ориентированного заданиями и их обсуждение может быть организовано непосредственно на занятиях. Принципиально важным в этом случае является то, чтобы часть теоретического курса, на которой базируется практико-ориентированное задание, была бы прочитана и проработана студентами.

Максимальная польза из работы над практико-ориентированного заданиями будет извлечена в том случае, если аспиранты при предварительном знакомстве с ними будут придерживаться систематического подхода к их анализу, основные шаги которого представлены ниже:

1. Выпишите из соответствующих разделов учебной дисциплины ключевые идеи, для того, чтобы освежить в памяти теоретические концепции и подходы, которые Вам предстоит использовать при анализе практико-ориентированного задания.

2. Бегло прочтите практико-ориентированное задание, чтобы составить о нем общее представление.

3. Внимательно прочтите вопросы к практико-ориентированное задание и убедитесь в том, что Вы хорошо поняли, что Вас просят сделать.

4. Вновь прочтите текст практико-ориентированного задания, внимательно фиксируя все факторы или проблемы, имеющие отношение к поставленным вопросам.

5. Прикиньте, какие идеи и концепции соотносятся с проблемами, которые Вам предлагается рассмотреть при работе с практико-ориентированное заданием.

Организация обсуждения практико-ориентированного задания предполагает формулирование перед студентами вопросов, включение их в дискуссию. Вопросы

---

<sup>1</sup> Долгоруков А. Метод case-study как современная технология профессионально -ориентированного обучения [Электронный ресурс]. Режим доступа: <http://evolkov.net/case/case.study.html/>

обычно подготавливают заранее и предлагают студентам вместе с текстом практико-ориентированного задания. При разборе учебной ситуации преподаватель может занимать активную или пассивную позицию, иногда он «дирижирует» разбором, а иногда ограничивается подведением итогов дискуссии.

Организация обсуждения практико-ориентированных заданий обычно основывается на двух методах. Первый из них носит название традиционного Гарвардского метода - открытая дискуссия. Альтернативным методом является метод, связанный с индивидуальным или групповым опросом, в ходе которого аспиранты делают формальную устную оценку ситуации и предлагают анализ представленного практико-ориентированного задания, свои решения и рекомендации, т.е. делают презентацию. Этот метод позволяет некоторым студентам минимизировать их учебные усилия, поскольку каждый аспирант опрашивается один-два раза за занятие. Метод развивает у студентов коммуникативные навыки, учит их четко выражать свои мысли. Однако, этот метод менее динамичен, чем Гарвардский метод. В открытой дискуссии организация и контроль участников более сложен.

*Дискуссия* занимает центральное место в методе. Ее целесообразно использовать в том случае, когда аспиранты обладают значительной степенью зрелости и самостоятельности мышления, умеют аргументировать, доказывать и обосновывать свою точку зрения. Важнейшей характеристикой дискуссии является уровень ее компетентности, который складывается из компетентности ее участников. Неподготовленность студентов к дискуссии делает ее формальной, превращает в процесс вытаскивания ими информации у преподавателя, а не самостоятельное ее добывание.

Особое место в организации дискуссии при обсуждении и анализе практико-ориентированного задания принадлежит использованию метода генерации идей, получившего название «мозговой атаки» или «мозгового штурма».

*Метод «мозговой атаки»* или «мозгового штурма» был предложен в 30-х годах прошлого столетия А. Осборном как групповой метод решения проблем. К концу XX столетия этот метод приобрел особую популярность в практике управления и обучения не только как самостоятельный метод, но и как использование в процессе деятельности с целью усиления ее продуктивности. В процессе обучения «мозговая атака» выступает в качестве важнейшего средства развития творческой активности студентов. «Мозговая атака» включает в себя три фазы.

Первая фаза представляет собой вхождение в психологическую раскованность, отказ от стереотипности, страха показаться смешным и неудачником; достигается созданием благоприятной психологической обстановки и взаимного доверия, когда идеи теряют авторство, становятся общими. Основная задача этой фазы - успокоиться и расковаться.

Вторая фаза - это собственно атака; задача этой фазы - породить поток, лавину идей. «Мозговая атака» в этой фазе осуществляется по следующим принципам:

- есть идея, - говорю, нет идеи, - не молчу;
- поощряется самое необузданное ассоциирование, чем более дикой покажется идея, тем лучше;
- количество предложенных идей должно быть как можно большим;
- высказанные идеи разрешается заимствовать и как угодно комбинировать, а также видоизменять и улучшать;
- исключается критика, можно высказывать любые мысли без боязни, что их признают плохими, критикующих лишают слова;
- не имеют никакого значения социальные статусы участников; это абсолютная демократия и одновременно авторитаризм сумасшедшей идеи;
- все идеи записываются в протокольный список идей;
- время высказываний - не более 1-2 минут.

Третья фаза представляет собой творческий анализ идей с целью поиска конструктивного решения проблемы по следующим правилам:

- анализировать все идеи без дискриминации какой-либо из них;
- найти место идее в системе и найти систему под идею;
- не умножать сущностей без надобности;
- не должна нарушаться красота и изящество полученного результата;
- должно быть принципиально новое видение;
- ищи «жемчужину в навозе».

В методе мозговая атака применяется при возникновении у группы реальных затруднений в осмыслении ситуации, является средством повышения активности студентов. В этом смысле мозговая атака представляется не как инструмент поиска новых решений, хотя и такая ее роль не исключена, а как своеобразное «подталкивание» к познавательной активности.

**Презентация**, или представление результатов анализа практико-ориентированного задания, выступает очень важным аспектом метода *case-study*. Умение публично представить интеллектуальный продукт, хорошо его рекламировать, показать его достоинства и возможные направления эффективного использования, а также выстоять под шквалом критики, является очень ценным интегральным качеством современного специалиста. Презентация оттачивает многие глубинные качества личности: волю, убежденность, целенаправленность, достоинство и т.п.; она вырабатывает навыки публичного общения, формирования своего собственного имиджа.

Публичная (устная) презентация предполагает представление решений практико-ориентированного задания группе, она максимально вырабатывает навыки публичной деятельности и участия в дискуссии. Устная презентация обладает свойством кратковременного воздействия на студентов и, поэтому, трудна для восприятия и запоминания. Степень подготовленности выступающего проявляется в спровоцированной им дискуссии: для этого необязательно делать все заявления очевидными и неопровержимыми. Такая подача материала при анализе практико-ориентированного задания может послужить началом дискуссии. При устной презентации необходимо учитывать эмоциональный настрой выступающего: отношение и эмоции говорящего вносят существенный вклад в сообщение. Одним из преимуществ публичной (устной) презентации является ее гибкость. Оратор может откликаться на изменения окружающей обстановки, адаптировать свой стиль и материал, чувствуя настроение аудитории.

Непубличная презентация менее эффективна, но обучающая роль ее весьма велика. Чаще всего непубличная презентация выступает в виде подготовки отчета по выполнению задания, при этом стимулируются такие качества, как умение подготовить текст, точно и аккуратно составить отчет, не допустить ошибки в расчетах и т.д. Подготовка письменного анализа практико-ориентированного задания аналогична подготовке устного, с той разницей, что письменные отчеты-презентации обычно более структурированы и детализированы. Основное правило письменного анализа практико-ориентированного задания заключается в том, чтобы избежать простого повторения информации из текста, информация должна быть представлена в переработанном виде. Самым важным при этом является собственный анализ представленного материала, его соответствующая интерпретация и сделанные предложения. Письменный отчет - презентация может сдаваться по истечении некоторого времени после устной презентации, что позволяет студентам более тщательно проанализировать всю информацию, полученную в ходе дискуссии.

Как письменная, так и устная презентация результатов анализа практико-ориентированного задания может быть групповой и индивидуальной. Отчет может быть индивидуальным или групповым в зависимости от сложности и объема задания. Индивидуальная презентация формирует ответственность, собранность, волю; групповая - аналитические способности, умение обобщать материал, системно видеть проект.

Оценивание участников дискуссии является важнейшей проблемой обучения посредством метода практико-ориентированного задания. При этом выделяются следующие требования к оцениванию:

- объективность - создание условий, в которых бы максимально точно выявлялись знания обучаемых, предъявление к ним единых требований, справедливое отношение к каждому;
- обоснованность оценок - их аргументация;
- систематичность - важнейший психологический фактор, организующий и дисциплинирующий студентов, формирующий настойчивость и устремленность в достижении цели;
- всесторонность и оптимальность.

Оценивание участников дискуссии предполагает оценивание не столько набора определенных знаний, сколько умения студентов анализировать конкретную ситуацию, принимать решение, логически мыслить.

Следует отметить, что оценивается содержательная активность студента в дискуссии или публичной (устной) презентации, которая включает в себя следующие составляющие:

- выступление, которое характеризует попытку серьезного предварительного анализа (правильность предложений, подготовленность, аргументированность и т.д.);
- обращение внимания на определенный круг вопросов, которые требуют углубленного обсуждения;
- владение категориальным аппаратом, стремление давать определения, выявлять содержание понятий;
- демонстрация умения логически мыслить, если точки зрения, высказанные раньше, подытоживаются и приводят к логическим выводам;
- предложение альтернатив, которые раньше оставались без внимания;
- предложение определенного плана действий или плана воплощения решения;
- определение существенных элементов, которые должны учитываться при анализе практико-ориентированного задания;
- заметное участие в обработке количественных данных, проведении расчетов;
- подведение итогов обсуждения.

При оценивании анализа практико-ориентированного задания, данного студентами при непубличной (письменной) презентации учитывается:

- формулировка и анализ большинства проблем, имеющих в практико-ориентированное задание;
- формулировка собственных выводов на основании информации о практико-ориентированное задание, которые отличаются от выводов других студентов;
- демонстрация адекватных аналитических методов для обработки информации;
- соответствие приведенных в итоге анализа аргументов ранее выявленным проблемам, сделанным выводам, оценкам и использованным аналитическим методам.

## **2. Требования к написанию и оформлению доклада**

**Доклад (или отчёт)** – один из видов монологической речи, публичное, развёрнутое, официальное, сообщение по определённому вопросу, основанное на привлечении документальных данных.

Обычно любая научная работа заканчивается докладом на специальном научном семинаре, конференции, где участники собираются, чтобы обсудить научные проблемы. На таких семинарах (конференциях) всегда делается доклад по определённой теме. Доклад содержит все части научного отчёта или статьи. Это ответственный момент для докладчика. Здесь проверяются знание предмета исследования, способности проводить эксперимент и объяснять полученные результаты. С другой стороны, люди собираются, чтобы узнать что-то новое для себя. Они тратят своё время и хотят провести время с пользой и интересом. После выступления докладчика слушатели обязательно задают вопросы по теме выступления, и докладчику необходимо научиться понимать суть различных вопросов. Кроме того, на семинаре задача обсуждается, рассматривается со всех сторон, и бывает, что автор узнаёт о своей работе много нового. Часто возникают интересные идеи и неожиданные направления исследований. Работа становится более содержательной. Следовательно, доклад необходим для развития самой науки и для студентов. В этом состоит главное предназначение доклада.

На студенческом семинаре (конференции) всегда подводится итог, делаются выводы, принимается решение или соответствующее заключение. Преподаватель (жюри) выставляет оценку за выполнение доклада и его предьявление, поскольку в учебном заведении данная форма мероприятия является обучающей. Оценки полезно обсуждать со студентами: это помогает им понять уровень их собственных работ. С лучшими сообщениями, сделанными на семинарах, студенты могут выступать впоследствии на студенческих конференциях. Поэтому каждому студенту необходимо обязательно предварительно готовить доклад и учиться выступать публично.

Непосредственная польза выступления студентов на семинаре (конференции) состоит в следующем.

1. Выступление позволяет осуществлять поиск возможных ошибок в постановке работы, методике исследования, обобщении полученных результатов, их интерпретации. Получается, что студенты помогают друг другу улучшить работу. Что может быть ценнее?

2. Выступление дает возможность учиться излагать содержание работы в короткое время, схватывать суть вопросов и толково объяснять существо. Следовательно, учиться делать доклад полезно для работы в любой области знаний.

3. На семинаре (конференции) докладчику принято задавать вопросы. Студентам следует знать, что в научной среде не принято осуждать коллег за заданные в процессе обсуждения вопросы. Однако вопросы должны быть заданы по существу проблемы, исключать переход на личностные отношения. Публичное выступление позволяет студентам учиться корректно, лаконично и по существу отвечать на вопросы, демонстрировать свои знания.

### ***Требования к подготовке доклада***

Доклад может иметь форму публичной лекции, а может содержать в себе основные тезисы более крупной работы (например, реферата, курсовой, дипломной работы, научной статьи). Обычно от доклада требуется, чтобы он был:

- точен в части фактического материала и содержал обоснованные выводы;
- составлен с учетом точки зрения адресата;
- посвящен проблемам, непосредственно относящимся к определенной теме;
- разделен на части, логично построенные;
- достаточно обширен, чтобы исчерпать заявленную тему доклада, но не настолько,

- чтобы утомлять адресата;
- интересно написан и легко читался (слушался);
- понятен, нагляден и привлекателен по оформлению.

Как правило, доклад содержит две части: текст и иллюстрации. Представление рисунков, таблиц, графиков должно быть сделано с помощью компьютера. Компьютер - идеальный помощник при подготовке выступления на семинаре (конференции). Каждая из частей доклада важна. Хорошо подготовленному тексту всегда сопутствует хорошая презентация. Если докладчик не нашёл времени хорошо подготовить текст, то у него плохо подготовлены и иллюстрации. Это неписаное правило.

Доклад строится по определённой схеме. Только хорошая система изложения даёт возможность логично, взаимосвязано, кратко и убедительно изложить результат. Обычно участники конференции знают, что должно прозвучать в каждой части выступления. В мире ежегодно проходят тысячи семинаров, сотни различных конференций, технология создания докладов совершенствуется. Главное - говорить о природе явления, о процессах, проблемах и причинах Вашего способа их решения, аргументировать каждый Ваш шаг к цели.

На следующие вопросы докладчику полезно ответить самому себе при подготовке выступления, заблаговременно (хуже, если подобные вопросы возникнут у слушателей в процессе доклада). Естественно, отвечать целесообразно честно...

#### 1. Какова цель выступления?

Или: «Я, автор доклада, хочу...»:

- информировать слушателей о чем-то;
- объяснить слушателям что-то;
- обсудить что-то (проблему, решение, ситуацию и т.п.) со слушателями;
- спросить у слушателей совета;
- сделать себе PR;
- пожаловаться слушателям на что-то (на жизнь, ситуацию в стране и т.п.).

Т.е. ради чего, собственно, затевается выступление? Если внятного ответа на Вопрос нет, то стоит задуматься, нужно ли такое выступление?

#### 2. Какова аудитория?

На кого рассчитано выступление:

- на студентов;
- на клиента (-ов);
- на коллег-профессионалов;
- на конкурентов;
- на присутствующую в аудитории подругу (друзей)?

#### 3. Каков объект выступления?

О чем собственно доклад, что является его «ядром»:

- одна модель;
- серия моделей;
- динамика изменения модели (-ей);
- условия применения моделей;
- законченная методика;
- типовые ошибки;
- прогнозы;
- обзор, сравнительный анализ;
- постановка проблемы, гипотеза;
- иное?

Естественно, качественный доклад может касаться нескольких пунктов из приведенного списка...

#### 4. Какова актуальность доклада?

Или: почему сегодня нужно говорить именно об этом?

#### 5. В чем заключается новизна темы?

Или: если заменить многоумные и иноязычные термины в тексте доклада на обычные слова, то не станет ли содержание доклада банальностью?

Ссылается ли автор на своих предшественников? Проводит ли сравнение с существующими аналогами?

Стоит заметить, что новизна и актуальность - разные вещи. Новизна характеризует насколько ново содержание выступления по сравнению с существующими аналогами. Актуальность - насколько оно сейчас нужно. Бесспорно, самый выигрышный вариант - и ново, и актуально. Неплохо, если актуально, но не ново. Например, давняя проблема, но так никем и не решенная. Терпимо, если не актуально, но ново - как прогноз. Пример: сделанный Д.И. Менделеевым в XIX веке прогноз, что в будущем дома будут не только обогревать, но и охлаждать (кондиционеров тогда и вправду не знали).

Но если и не ново и не актуально, то нужно ли кому-то такое выступление?

6. Разработан ли автором план (структура и логика) выступления?

Есть ли логичная последовательность авторской мысли? Или же автор планирует свой доклад в стиле: «чего-нибудь наболтаю, а наглядный материал и вопросы слушателей как-нибудь помогут вытянуть выступление...?»

Есть ли выводы с четкой фиксацией главного и нового? Как они подводят итог выступлению?

7. Наглядная иллюстрация материалов

Нужна ли она вообще, и если да, то, что в ней будет содержаться? Отражает ли она логику выступления?

Иллюстрирует ли сложные места доклада?

Важно помнить: иллюстративный материал не должен полностью дублировать текст доклада. Слушатель должен иметь возможность записывать: примеры, дополнения, подробности, свои мысли... А для этого необходимо задействовать как можно больше видов памяти. Гигантской практикой образования доказано: материал усваивается лучше, если зрительная и слуховая память подкрепляются моторной. Т.е. надо дать возможность слушателям записывать, а не только пассивно впитывать материал.

Следует учитывать и отрицательный момент раздаточных материалов: точное повторение рассказа докладчика. Или иначе: если на руках слушателей (в мультимедийной презентации) есть полный письменный текст, зачем им нужен докладчик? К слову сказать, часто красивые слайды не столько иллюстрируют материал, сколько прикрывают бедность содержания...

8. Корректные ссылки

Уже много веков в научной среде считается хорошим тоном указание ссылок на первоисточники, а не утаивание их.

9. Что останется у слушателей:

- раздаточный или наглядный материал: какой и сколько?
- собственные записи: какие и сколько? И что сделано автором по ходу доклада для того, чтобы записи слушателей не искажали авторский смысл?
- в головах слушателей: какие понятия, модели, свойства и условия применения были переданы слушателям?

### ***Требования к составлению доклада***

Полезно придерживаться следующей схемы составления доклада на семинаре (конференции).

Время Вашего доклада ограничено, обычно на него отводится 5-7 минут. За это время докладчик может успеть зачитать в темпе обычной разговорной речи текст объемом не более 3-5-и листов формата А4. После доклада - вопросы слушателей и ответы докладчика (до 3 минут). Полное время Вашего выступления - не более 10-и минут.

Сначала должно прозвучать название работы и фамилии авторов. Обычно название доклада и авторов произносит руководитель семинара (председатель конференции). Он



представляет доклад, но допустим и такой вариант, при котором докладчик сам произносит название работы и имена участников исследования. Потраченное время - примерно 30 с.

Следует знать, что название - это краткая формулировка цели. Поэтому название должно быть конкретным и ясно указывать, на что направлены усилия автора. Если в названии менее 10-и слов - это хороший тон. Если больше - рекомендуется сократить. Так советуют многие международные журналы. В выступлении можно пояснить название работы другими словами. Возможно, слушатели лучше Вас поймут, если Вы скажете, какое явление исследуется, что измеряется, что создаётся, разрабатывается или рассчитывается. Максимально ясно покажите, что именно Вас интересует.

#### ***Введение (до 1 мин)***

В этой части необходимо обосновать необходимость проведения исследования и его актуальность. Другими словами, Вы должны доказать, что доклад достоин того, чтобы его слушали. Объясните, почему важно исследовать данное явление. Расскажите, чем интересен выбранный объект с точки зрения науки, заинтересуйте своих слушателей темой Вашего исследования.

Скажите, кто и где решал подобную задачу. Укажите сильные и слабые стороны известных результатов. Учитывайте то, что студенту необходимо учиться работать с литературой, анализировать известные факты. Назовите источники информации, Ваших предшественников по имени, отчеству и фамилии и кратко, какие ими были получены результаты. Обоснуйте достоинство Вашего способа исследования в сравнении с известными результатами. Учтите, что студенческое исследование может быть и познавательного характера, то есть можно исследовать известный науке факт. Поясните, чем он интересен с Вашей точки зрения. Ещё раз сформулируйте цель работы и покажите, какие задачи необходимо решить, чтобы достигнуть цели. Что нужно сделать, создать, решить, вычислить? Делите целое на части - так будет понятнее и проще.

#### ***Методика исследования (до 30 сек.)***

Методика, или способ исследования, должна быть обоснована. Поясните, покажите преимущества и возможности выбранной Вами методики при проведении экспериментального исследования.

#### ***Теоретическая часть (до 1 мин)***

Эта часть обязательна в докладе. Редкий случай, когда можно обойтись без теоретического обоснования предстоящей работы, ведь экспериментальное исследование должно базироваться на теории. Здесь необходимо показать сегодняшний уровень Вашего понимания проблемы и на основании теории попытаться сформулировать постановку задачи. Покажите только основные соотношения и обязательно дайте комментарий. Скажите, что основная часть теории находится в содержании работы (реферате).

#### ***Экспериментальная часть (для работ экспериментального типа) (1,5-2 мин.)***

Покажите и объясните суть проведённого Вами эксперимента. Остановитесь только на главном, основном. Второстепенное оставьте для вопросов.

#### ***Результаты работы (до 1 мин.)***

1. Перечислите основные, наиболее важные, на Ваш взгляд, результаты работы.
2. Расскажите, как он был получен, укажите его характерные особенности.
3. Поясните, что Вы считаете самым важным и почему.
4. Следует ли продолжать исследование, и, если да, то в каком направлении?
5. Каким результатом можно было бы гордиться? Остановитесь на нём подробно.
6. Скажите, что следует из представленной вами информации.
7. Покажите, удалось ли разобраться в вопросах, сформулированных при постановке задачи. Обязательно скажите, достигнута ли цель работы. Закончено ли исследование?
8. Какие перспективы?
9. Покажите, что результат Вам нравится.

#### ***Выводы (до 1 мин.)***

Сжато и чётко сформулируйте выводы. Покажите, что твёрдо установлено в результате проведённого теоретического или экспериментального исследования. Что удалось надёжно выяснить? Какие факты заслуживают доверия?

### ***Завершение доклада***

Поблагодарите всех за внимание. Помните: если Вы закончили свой доклад на 15 секунд раньше, все останутся довольны и будут ждать начала вопросов и дискуссию. Если Вы просите дополнительно ещё 3 минуты, Вас смогут потерпеть. Это время могут отнять от времени для вопросов, где Вы могли бы показать себя с хорошей стороны. Поэтому есть смысл предварительно хорошо "вычитать" (почти выучить) доклад. Это лучший способ научиться управлять временем.

### ***Требования к предъявлению доклада во время выступления***

Докладчику следует знать следующие приёмы, обеспечивающие эффективность восприятия устного публичного сообщения.

#### *Приемы привлечения внимания*

1. Продуманный первый слайд презентации.
2. Обращение.
3. Контакт глаз.
4. Позитивная мимика.
5. Уверенная пантомимика и интонация.
6. Выбор места.

#### *Приемы привлечения интереса*

В формулировку актуальности включить информацию о том, в чём может быть личный интерес слушателей, в какой ситуации они могут его использовать?

*Приемы поддержания интереса и активной мыслительной деятельности слушателей*

1. Презентация (образы, схемы, диаграммы, логика, динамика, юмор, оформление).
2. Соответствующая невербальная коммуникация (все составляющие!!!).
3. Речь логичная, понятная, средний темп, интонационная выразительность.
4. Разговорный стиль.
5. Личностная вовлеченность.
6. Образные примеры.
7. Обращение к личному опыту.
8. Юмор.
9. Цитаты.
10. Временное соответствие.

#### *Приемы завершения выхода из контакта*

- обобщение;
- метафора, цитата;
- побуждение к действию.

### 3. Методические указания по подготовке к опросу

Самостоятельная работа обучающихся включает подготовку к устному или письменному опросу на семинарских занятиях. Для этого обучающийся изучает лекции, основную и дополнительную литературу, публикации, информацию из Интернет-ресурсов. Темы и вопросы к семинарским занятиям, вопросы для самоконтроля приведены в методических указаниях по разделам и доводятся до обучающихся заранее.

#### ***Письменный опрос***

В соответствии с технологической картой письменный опрос является одной из форм текущего контроля успеваемости студента по данной дисциплине. При подготовке к письменному опросу студент должен внимательно изучает лекции, основную и дополнительную литературу, публикации, информацию из Интернет-ресурсов. Темы и вопросы к семинарским занятиям, вопросы для самоконтроля приведены в методических указаниях по разделам и доводятся до обучающихся заранее.

При изучении материала студент должен убедиться, что хорошо понимает основную терминологию темы, умеет ее использовать в нужном контексте. Желательно составить краткий конспект ответа на предполагаемые вопросы письменной работы, чтобы убедиться в том, что студент владеет материалом и может аргументировано, логично и грамотно письменно изложить ответ на вопрос. Следует обратить особое внимание на написание профессиональных терминов, чтобы избежать грамматических ошибок в работе. При изучении новой для студента терминологии рекомендуется изготовить карточки, которые содержат новый термин и его расшифровку, что значительно облегчит работу над материалом.

#### ***Устный опрос***

Целью устного собеседования являются обобщение и закрепление изученного курса. Студентам предлагаются для освещения сквозные концептуальные проблемы. При подготовке следует использовать лекционный материал и учебную литературу. Для более глубокого постижения курса и более основательной подготовки рекомендуется познакомиться с указанной дополнительной литературой. Готовясь к семинару, студент должен, прежде всего, ознакомиться с общим планом семинарского занятия. Следует внимательно прочесть свой конспект лекции по изучаемой теме и рекомендуемую к теме семинара литературу. С незнакомыми терминами и понятиями следует ознакомиться в предлагаемом глоссарии, словаре или энциклопедии<sup>2</sup>.

Критерии качества устного ответа.

1. Правильность ответа по содержанию.
2. Полнота и глубина ответа.
3. Сознательность ответа (учитывается понимание излагаемого материала).
4. Логика изложения материала (учитывается умение строить целостный, последовательный рассказ, грамотно пользоваться профессиональной терминологией).
5. Рациональность использованных приемов и способов решения поставленной учебной задачи (учитывается умение использовать наиболее прогрессивные и эффективные способы достижения цели).
6. Своевременности и эффективность использования наглядных пособий и технических средств при ответе (учитывается грамотно и с пользой применять наглядность и демонстрационный опыт при устном ответе).
7. Использование дополнительного материала (приветствуется, но не обязательно для всех студентов).
8. Рациональность использования времени, отведенного на задание (не одобряется затянутость выполнения задания, устного ответа во времени, с учетом индивидуальных особенностей студентов)<sup>3</sup>.

<sup>2</sup>Методические рекомендации для студентов [Электронный ресурс]: Режим доступа: [http://lesgaft.spb.ru/sites/default/files/u57/metod.rekomendacii\\_dlya\\_studentov\\_21.pdf](http://lesgaft.spb.ru/sites/default/files/u57/metod.rekomendacii_dlya_studentov_21.pdf)

<sup>3</sup>Методические рекомендации для студентов [Электронный ресурс]: [http://priab.ru/images/metod\\_agro/Metod\\_Inostran\\_yazyk\\_35.03.04\\_Agro\\_15.01.2016.pdf](http://priab.ru/images/metod_agro/Metod_Inostran_yazyk_35.03.04_Agro_15.01.2016.pdf)

Ответ на каждый вопрос из плана семинарского занятия должен быть содержательным и аргументированным. Для этого следует использовать документы, монографическую, учебную и справочную литературу.

Для успешной подготовки к устному опросу, студент должен законспектировать рекомендуемую литературу, внимательно осмыслить лекционный материал и сделать выводы. В среднем, подготовка к устному опросу по одному семинарскому занятию занимает от 2 до 4 часов в зависимости от сложности темы и особенностей организации обучающимся своей самостоятельной работы.

#### **4.Методические рекомендации по подготовке к практическим занятиям**

На практических занятиях необходимо стремиться к самостоятельному решению задач, находя для этого более эффективные методы. При этом студентам надо приучить себя доводить решения задач до конечного «идеального» ответа. Это очень важно для будущих специалистов. Практические занятия вырабатывают навыки самостоятельной творческой работы, развивают мыслительные способности.

Практическое занятие – активная форма учебного процесса, дополняющая теоретический курс или лекционную часть учебной дисциплины и призванная помочь обучающимся освоиться в «пространстве» (тематике) дисциплины, самостоятельно прооперировать теоретическими знаниями на конкретном учебном материале.

Продолжительность одного практического занятия – от 2 до 4 академических часов. Общая доля практических занятий в учебном времени на дисциплину – от 10 до 20 процентов (при условии, что все активные формы займут в учебном времени на дисциплину от 40 до 60 процентов).

Для практического занятия в качестве темы выбирается обычно такая учебная задача, которая предполагает не существенные эвристические и аналитические напряжения и продвижения, а потребность обучающегося «потрогать» материал, опознать в конкретном то общее, о чем говорилось в лекции. Например, при рассмотрении вопросов оплаты труда, мотивации труда и проблем безработицы в России имеет смысл провести практические занятия со следующими сюжетами заданий: «Расчет заработной платы работников предприятия». «Разработка механизма мотивации труда на предприятии N». «В чем причины и особенности безработицы в России?». Последняя тема предполагает уже некоторую аналитическую составляющую. Основная задача первой из этих тем - самим посчитать заработную плату для различных групп работников на примере заданных параметров для конкретного предприятия, т. е. сделать расчеты «как на практике»; второй – дать собственный вариант мотивационной политики для предприятия, учитывая особенности данного объекта, отрасли и т.д.; третьей – опираясь на теоретические знания в области проблем занятости и безработицы, а также статистические материалы, сделать авторские выводы о видах безработицы, характерных для России, и их причинах, а также предложить меры по минимизации безработицы.

Перед проведением занятия должен быть подготовлен специальный материал – тот объект, которым обучающиеся станут оперировать, активизируя свои теоретические (общие) знания и тем самым, приобретая навыки выработки уверенных суждений и осуществления конкретных действий.

Дополнительный материал для практического занятия лучше получить у преподавателя заранее, чтобы у студентов была возможность просмотреть его и подготовить вопросы.

Условия должны быть такими, чтобы каждый мог работать самостоятельно от начала до конца. В аудитории должны быть «под рукой» необходимые справочники и тексты законов и нормативных актов по тематике занятия. Чтобы сделать практическое занятие максимально эффективным, надо заранее подготовить и изучить материал по наиболее интересным и практически важным темам.

Особенности практического занятия с использованием компьютера

Для того чтобы повысить эффективность проведения практического занятия, может использоваться компьютер по следующим направлениям:

- поиск информации в Интернете по поставленной проблеме: в этом случае преподаватель представляет обучающимся перечень рекомендуемых для посещения Интернет-сайтов;
- использование прикладных обучающих программ;
- выполнение заданий с использованием обучающимися заранее установленных преподавателем программ;
- использование программного обеспечения при проведении занятий, связанных с моделированием социально-экономических процессов.



## 5. Методические рекомендации по подготовке семинарским занятиям

Семинар представляет собой комплексную форму и завершающее звено в изучении определенных тем, предусмотренных программой учебной дисциплины. Комплексность данной формы занятий определяется тем, что в ходе её проведения сочетаются выступления обучающихся и преподавателя: рассмотрение обсуждаемой проблемы и анализ различных, часто дискуссионных позиций; обсуждение мнений обучающихся и разъяснение (консультация) преподавателя; углубленное изучение теории и приобретение навыков умения ее использовать в практической работе.

По своему назначению семинар, в процессе которого обсуждается та или иная научная проблема, способствует:

- углубленному изучению определенного раздела учебной дисциплины, закреплению знаний;
- отработке методологии и методических приемов познания;
- выработке аналитических способностей, умения обобщения и формулирования выводов;
- приобретению навыков использования научных знаний в практической деятельности;
- выработке умения кратко, аргументированно и ясно излагать обсуждаемые вопросы;
- осуществлению контроля преподавателя за ходом обучения.

Семинары представляет собой дискуссию в пределах обсуждаемой темы (проблемы). Дискуссия помогает участникам семинара приобрести более совершенные знания, проникнуть в суть изучаемых проблем. Выработать методологию, овладеть методами анализа социально-экономических процессов. Обсуждение должно носить творческий характер с четкой и убедительной аргументацией.

По своей структуре семинар начинается со вступительного слова преподавателя, в котором кратко излагаются место и значение обсуждаемой темы (проблемы) в данной дисциплине, напоминаются порядок и направления ее обсуждения. Конкретизируется ранее известный обучающимся план проведения занятия. После этого начинается процесс обсуждения вопросов обучающимися. Завершается занятие заключительным словом преподавателя.

Проведение семинарских занятий в рамках учебной группы (20 - 25 человек) позволяет обеспечить активное участие в обсуждении проблемы всех присутствующих.

По ходу обсуждения темы помните, что изучение теории должно быть связано с определением (выработкой) средств, путей применения теоретических положений в практической деятельности, например, при выполнении функций государственного служащего. В то же время важно не свести обсуждение научной проблемы только к пересказу случаев из практики работы, к критике имеющих место недостатков. Дискуссии имеют важное значение: учат дисциплине ума, умению выступать по существу, мыслить логически, выделяя главное, критически оценивать выступления участников семинара.

В процессе проведения семинара обучающиеся могут использовать разнообразные по своей форме и характеру пособия (от доски смелом до самых современных технических средств), демонстрируя фактический, в том числе статистический материал, убедительно подтверждающий теоретические выводы и положения. В завершение обсудите результаты работы семинара и сделайте выводы, что хорошо усвоено, а над чем следует дополнительно поработать.

В целях эффективности семинарских занятий необходима обстоятельная подготовка к их проведению. В начале семестра (учебного года) возьмите в библиотеке необходимые методические материалы для своевременной подготовки к семинарам. Во время лекций, связанных с темой семинарского занятия, следует обращать внимание на то, что необходимо дополнительно изучить при подготовке к семинару (новые официальные документы, статьи в периодических журналах, вновь вышедшие монографии и т.д.).

## 6. Методические рекомендации по подготовке к сдаче экзаменов и зачетов

**Экзамен** - одна из важнейших частей учебного процесса, имеющая огромное значение.

Во-первых, готовясь к экзамену, студент приводит в систему знания, полученные на лекциях, семинарах, практических и лабораторных занятиях, разбирается в том, что осталось непонятным, и тогда изучаемая им дисциплина может быть воспринята в полном объеме с присущей ей строгостью и логичностью, ее практической направленностью. А это чрезвычайно важно для будущего специалиста.

Во-вторых, каждый хочет быть волевым и сообразительным., выдержанным и целеустремленным, иметь хорошую память, научиться быстро находить наиболее рациональное решение в трудных ситуациях. Очевидно, что все эти качества не только украшают человека, но и делают его наиболее действенным членом коллектива. Подготовка и сдача экзамена помогают студенту глубже усвоить изучаемые дисциплины, приобрести навыки и качества, необходимые хорошему специалисту.

Конечно, успех на экзамене во многом обусловлен тем, насколько систематически и глубоко работал студент в течение семестра. Совершенно очевидно, что серьезно продумать и усвоить содержание изучаемых дисциплин за несколько дней подготовки к экзамену просто невозможно даже для очень способного студента. И, кроме того, хорошо известно, что быстро выученные на память разделы учебной дисциплины так же быстро забываются после сдачи экзамена.

При подготовке к экзамену студенты не только повторяют и дорабатывают материал дисциплины, которую они изучали в течение семестра, они обобщают полученные знания, осмысливают методологию предмета, его систему, выделяют в нем основное и главное, воспроизводят общую картину с тем, чтобы яснее понять связь между отдельными элементами дисциплины. Вся эта обобщающая работа проходит в условиях напряжения воли и сознания, при значительном отвлечении от повседневной жизни, т. е. в условиях, благоприятствующих пониманию и запоминанию.

Подготовка к экзаменам состоит в приведении в порядок своих знаний. Даже самые способные студенты не в состоянии в короткий период зачетно-экзаменационной сессии усвоить материал целого семестра, если они над ним не работали в свое время. Для тех, кто мало занимался в семестре, экзамены принесут мало пользы: что быстро пройдено, то быстро и забудется. И хотя в некоторых случаях студент может «проскочить» через экзаменационный барьер, в его подготовке останется серьезный пробел, трудно восполняемый впоследствии.

Определив назначение и роль экзаменов в процессе обучения, попытаемся на этой основе пояснить, как лучше готовиться к ним.

Экзаменам, как правило, предшествует защита курсовых работ (проектов) и сдача зачетов. К экзаменам допускаются только студенты, защитившие все курсовые работы (проекты) и сдавшие все зачеты. В вузе сдача зачетов организована так, что при систематической работе в течение семестра, своевременной и успешной сдаче всех текущих работ, предусмотренных графиком учебного процесса, большая часть зачетов не вызывает повышенной трудности у студента. Студенты, работавшие в семестре по плану, подходят к экзаменационной сессии без напряжения, без излишней затраты сил в последнюю, «зачетную» неделю.

Подготовку к экзамену следует начинать с первого дня изучения дисциплины. Как правило, на лекциях подчеркиваются наиболее важные и трудные вопросы или разделы дисциплины, требующие внимательного изучения и обдумывания. Нужно эти вопросы выделить и обязательно постараться разобраться в них, не дожидаясь экзамена, проработать их, готовясь к семинарам, практическим или лабораторным занятиям, попробовать самостоятельно решить несколько типовых задач. И если, несмотря на это, часть материала осталась неувоенной, ни в коем случае нельзя успокаиваться, надеясь на



то, что это не попадет на экзамене. Факты говорят об обратном; если те или другие вопросы учебной дисциплины не вошли в экзаменационный билет, преподаватель может их задать (и часто задает) в виде дополнительных вопросов.

Точно такое же отношение должно быть выработано к вопросам и задачам, перечисленным в программе учебной дисциплины, выдаваемой студентам в начале семестра. Обычно эти же вопросы и аналогичные задачи содержатся в экзаменационных билетах. Не следует оставлять без внимания ни одного раздела дисциплины: если не удалось в чем-то разобраться самому, нужно обратиться к товарищам; если и это не помогло выяснить какой-либо вопрос до конца, нужно обязательно задать этот вопрос преподавателю на предэкзаменационной консультации. Чрезвычайно важно приучить себя к умению самостоятельно мыслить, учиться думать, понимать суть дела. Очень полезно после проработки каждого раздела восстановить в памяти содержание изученного материала, кратко записав это на листе бумаги, создать карту памяти (умственную карту), изобразить необходимые схемы и чертежи (логико-графические схемы), например, отобразить последовательность вывода теоремы или формулы. Если этого не сделать, то большая часть материала останется не понятой, а лишь формально заученной, и при первом же вопросе экзаменатора студент убедится в том, насколько поверхностно он усвоил материал.

В период экзаменационной сессии происходит резкое изменение режима работы, отсутствует посещение занятий по расписанию. При всяком изменении режима работы очень важно скорее приспособиться к новым условиям. Поэтому нужно сразу выбрать такой режим работы, который сохранился бы в течение всей сессии, т. е. почти на месяц. Необходимо составить для себя новый распорядок дня, чередуя занятия с отдыхом. Для того чтобы сократить потерю времени на включение в работу, рабочие периоды целесообразно делать длительными, разделив день примерно на три части: с утра до обеда, с обеда до ужина и от ужина до сна.

Каждый рабочий период дня надо заканчивать отдыхом. Наилучший отдых в период экзаменационной сессии - прогулка, кратковременная пробежка или какой-либо неусттомительный физический труд.

При подготовке к экзаменам основное направление дают программа учебной дисциплины и студенческий конспект, которые указывают, что наиболее важно знать и уметь делать. Основной материал должен прорабатываться по учебнику (если такой имеется) и учебным пособиям, так как конспекта далеко недостаточно для изучения дисциплины. Учебник должен быть изучен в течение семестра, а перед экзаменом сосредоточьте внимание на основных, наиболее сложных разделах. Подготовку по каждому разделу следует заканчивать восстановлением по памяти его краткого содержания в логической последовательности.

За один - два дня до экзамена назначается консультация. Если ее правильно использовать, она принесет большую пользу. Во время консультации студент имеет полную возможность получить ответ на нее и ясные ему вопросы. А для этого он должен проработать до консультации все темы дисциплины. Кроме того, преподаватель будет отвечать на вопросы других студентов, что будет для вас повторением и закреплением знаний. И еще очень важное обстоятельство: преподаватель на консультации, как правило, обращает внимание на те вопросы, по которым на предыдущих экзаменах ответы были неудовлетворительными, а также фиксирует внимание на наиболее трудных темах дисциплины. Некоторые студенты не приходят на консультации либо потому, что считают, что у них нет вопросов к преподавателю, либо полагают, что у них и так мало времени и лучше самому прочитать материал в конспекте или в учебнике. Это глубокое заблуждение. Никакая другая работа не сможет принести столь значительного эффекта накануне экзамена, как консультация преподавателя.

Но консультация не может возместить отсутствия длительной работы в течение семестра и помочь за несколько часов освоить материал, требующийся к экзамену. На консультации студент получает ответы на трудные или оставшиеся неясными вопросы и, следовательно, дорабатывается материал. Консультации рекомендуется посещать,

подготовив к ним все вопросы, вызывающие сомнения. Если студент придет на консультацию, не проработав всего материала, польза от такой консультации будет невелика.

Очень важным условием для правильного режима работы в период экзаменационной сессии является нормальный сон. Подготовка к экзамену не должна идти в ущерб сну, иначе в день экзамена не будет чувства свежести и бодрости, необходимых для хороших ответов. Вечер накануне экзамена рекомендуем закончить небольшой прогулкой.

Итак, *основные советы* для подготовки к сдаче зачетов и экзаменов состоят в следующем:

- лучшая подготовка к зачетам и экзаменам - равномерная работа в течение всего семестра;
- используйте программы учебных дисциплин - это организует вашу подготовку к зачетам и экзаменам;
- учитывайте, что для полноценного изучения учебной дисциплины необходимо время;
- составляйте планы работы во времени;
- работайте равномерно и ритмично;
- курсовые работы (проекты) желательно защищать за одну - две недели до начала зачетно-экзаменационной сессии;
- все зачеты необходимо сдавать до начала экзаменационной сессии;
- помните, что конспект не заменяет учебник и учебные пособия, а помогает выбрать из него основные вопросы и ответы;
- при подготовке наибольшее внимание и время уделяйте трудным и непонятным вопросам учебной дисциплины;
- грамотно используйте консультации;
- соблюдайте правильный режим труда и отдыха во время сессии, это сохранит работоспособность и даст хорошие результаты;
- учитесь владеть собой на зачете и экзамене;
- учитесь точно и кратко передавать свои мысли, поясняя их, если нужно, логико-графическими схемами.

## ЗАКЛЮЧЕНИЕ

Методические указания по выполнению самостоятельной работы обучающихся являются неотъемлемой частью процесса обучения в вузе. Правильная организация самостоятельной работы позволяет обучающимся развивать умения и навыки в усвоении и систематизации приобретаемых знаний, обеспечивает высокий уровень успеваемости в период обучения, способствует формированию навыков совершенствования профессионального мастерства. Также внеаудиторное время включает в себя подготовку к аудиторным занятиям и изучение отдельных тем, расширяющих и углубляющих представления обучающихся по разделам изучаемой дисциплины.

Таким образом, обучающийся используя методические указания может в достаточном объеме усвоить и успешно реализовать конкретные знания, умения, навыки и получить опыт при выполнении следующих условий:

- 1) систематическая самостоятельная работа по закреплению полученных знаний и навыков;
- 2) добросовестное выполнение заданий;
- 3) выяснение и уточнение отдельных предпосылок, умозаключений и выводов, содержащихся в учебном курсе;
- 4) сопоставление точек зрения различных авторов по затрагиваемым в учебном курсе проблемам; выявление неточностей и некорректного изложения материала в периодической и специальной литературе;
- 5) периодическое ознакомление с последними теоретическими и практическими достижениями в области управления персоналом;
- 6) проведение собственных научных и практических исследований по одной или нескольким актуальным проблемам для *HR*;
- 7) подготовка научных статей для опубликования в периодической печати, выступление на научно-практических конференциях, участие в работе студенческих научных обществ, круглых столах и диспутах по проблемам управления персоналом.

## СПИСОК ЛИТЕРАТУРЫ

1. Брандес М. П. Немецкий язык. Переводческое реферирование: практикум. М.: КДУ, 2008. – 368с.
2. Долгоруков А. Метод case-study как современная технология профессионально - ориентированного обучения [Электронный ресурс]. Режим доступа: <http://evolkov.net/case/case.study.html/>
3. Методические рекомендации по написанию реферата. [Электронный ресурс]. Режим доступа: <http://www.hse.spb.ru/edu/recommendations/method-referat-2005.phtml>
4. Фролова Н. А. Реферирование и аннотирование текстов по специальности: Учеб. пособие / ВолгГТУ, Волгоград, 2006. - С.5.
5. Методические рекомендации для студентов [Электронный ресурс]: Режим доступа: [http://lesgaft.spb.ru/sites/default/files/u57/metod.rekomendacii\\_dlya\\_studentov\\_21.pdf](http://lesgaft.spb.ru/sites/default/files/u57/metod.rekomendacii_dlya_studentov_21.pdf)

МИНИСТЕРСТВО НАУКИ И ВЫСШЕГО ОБРАЗОВАНИЯ РОССИЙСКОЙ  
ФЕДЕРАЦИИ

ФГБОУ ВО «Уральский государственный горный университет»



МЕТОДИЧЕСКИЕ УКАЗАНИЯ ПО КОНТРОЛЬНОЙ  
РАБОТЕ

Б1.В.10 СТРАТЕГИЧЕСКОЕ УПРАВЛЕНИЕ  
ПЕРСОНАЛОМ



Направление подготовки

**38.03.03 Управление персоналом**

Профиль

**Управление персоналом организации**

форма обучения: очная, заочная

Автор: Акулов С.А.

Одобрена на заседании кафедры

Рассмотрена методической комиссией  
факультета

Управления персоналом

Инженерно-экономического

(название кафедры) —

(название факультета)

Зав.кафедрой

Зав.кафедрой

*(подпись)*

*(подпись)*

Ветошкина Т. А.

.Мочалова Л.А.

*(Фамилия И.О.)*

*(Фамилия И.О.)*

Протокол № 10 от 20.06.2021 г.

Протокол № 10 от 18.06.2021 г.

*(Дата)*

*(Дата)*

Екатеринбург  
2019  
**СОДЕРЖАНИЕ**

ВВЕДЕНИЕ.....	3
1. Общие указания по написанию контрольной работы.....	4
2. Структура и содержание контрольной работы.....	6
3. Оформление контрольной работы.....	6
4. Типичные ошибки студентов при написании контрольной работы.....	11
5. Критерии оценивания контрольной работы.....	12
6. План выполнения контрольной работы ( по вариантам).....	13
ЗАКЛЮЧЕНИЕ.....	13
СПИСОК ЛИТЕРАТУРЫ.....	15



## ВВЕДЕНИЕ

Контрольная работа является одной из форм текущего контроля знаний студентов. Контрольная работа- индивидуальная деятельность обучающегося по концентрированному выражению накопленного знания, обеспечивает возможность одновременной работы всем обучающимся за фиксированное время по однотипным заданиям, что позволяет преподавателю оценить всех обучающихся. Средство проверки умений применять полученные знания для решения задач определенного типа по теме или разделу.

Контрольная работа – самостоятельный труд студента, который способствует углубленному изучению материала. Целью выполнения контрольной работы является:

- получить специальные знания по выбранной теме;
- углублённому изучению пройденного материала.

Основные задачи контрольной работы заключаются в:

- 1) закрепление полученных ранее теоретических знаний;
- 2) выработке навыков самостоятельной работы;
- 3) выяснение подготовленности студента к будущей практической работе
- 4)приобретение, систематизация и расширение знаний;
- 5)формирование умений и навыков работы с монографической и другой научной литературой, а также нормативными документами;
- 6)развитие умения правильно формулировать и раскрывать теоретические положения, аргументировать самостоятельные выводы и предложения на основе сопоставления различных мнений и взглядов;
- 7)овладение терминологией.

Учебным планом специальности, предусматривается написание контрольной работы по дисциплине. Данный вид письменной работы выполняется по темам выбранным самостоятельно. Перечень тем разрабатывается преподавателем.



## 1. Общие указания по написанию контрольной работы

Тему контрольной работы необходимо выбрать по соответствующей схеме: номер темы определяется согласно начальной букве фамилии (см. табл.)

Начальная буква фамилии студента	№ варианта контрольной работы
А, К, У, Я	1.
Б, Л, Ф	2.
В, М, Х	3.
Г, Н, Ц	4.
Д, О, Ч	5.
Е, П, Ш	6.
Ж, Р, Щ	7.
З, С, Э	8.
И, Т, Ю	9.

Процесс подготовки к написанию и написания контрольной работы по можно разделить на ряд этапов:

- выбора темы;
- составления плана, подбора необходимой учебной и научной литературы, нормативного и фактологического материала;
- предварительного изучения источников;
- написания чернового варианта контрольной работы и его обработки, оформления контрольной работы и представления её на кафедру;
- в случае отклонения работы кафедрой или её неудовлетворительной оценки, доработки и переработки исходного текста.

После того, как тема контрольной работы определена, её выполнение следует продолжить составлением плана. Значение плана состоит в том, что он определяет основные цели работы, очерчивает круг тех вопросов, которые нужно осветить для полного и всестороннего раскрытия темы, позволяет избежать пробелов, повторений, освещения не относящихся к теме вопросов и обеспечить последовательность, логичность изложения материала.

При составлении плана студенту следует в точности придерживаться содержания того плана избранного им для написания варианта темы контрольных работ, который рекомендован кафедрой. Дополнять или сокращать его, самостоятельно включая туда новые основные вопросы и подвергая редакционной правке или опуская старые, обучающийся не имеет права.

Последующим этапом в действиях студента по подготовке к написанию контрольной работы должно стать изучение им необходимого минимума литературы по избранной теме. Для этого обучающийся должен собрать все те материалы – учебные пособия, справочники, словари и иные источники учебной или научной информации, – которые рекомендованы кафедрой в перечне литературы, обязательной для ознакомления с данной темой. Кроме того, для расширения и детализации отдельных вопросов обучающийся может использовать дополнительную литературу (монографии, брошюры, статьи из газет и журналов, аналитические записки), которую он подбирает самостоятельно. При этом следует учитывать, что лучше подбирать литературу последних изданий, активно используя при этом библиографические справки и систематические каталоги, оглавления, аннотации и предметные указатели книг и брошюр. Изучая литературу и иные источники, необходимо делать заметки, записывать наиболее интересные высказывания авторов и свои собственные мысли. Делать это следует на отдельных листах или карточках, группируя их затем по вопросам плана. По завершении сбора и изучения литературы обучающийся должен ещё раз продумать план с тем, чтобы приступить далее к составлению чернового варианта контрольной работы.

При написании текста контрольной работы уже в черновом варианте изложение каждого вопроса необходимо начать с постановки проблемы, с выяснения её содержания. Затем нужно переходить к её анализу, при необходимости – для определения исходного пункта анализа, формулировки основополагающих положений, определений или понятий, либо для подтверждения своих мыслей – приводя цитаты, однако увлекаться ими студенту не стоит. Излагаемый материал необходимо органически увязать с современностью, практической деятельностью.

Черновик контрольной работы целесообразно писать на отдельных листах и только с одной стороны, оставляя большие поля и просветы между абзацами. Это даст возможность легко внести необходимые поправки, дополнения, осуществить перестановку абзацев и убрать повторения. По окончании работы над черновым вариантом его следует внимательно прочесть, тщательно отредактировать и переписать (перепечатать) набело, соблюдая правила оформления, изложенные ранее в настоящих методических рекомендациях. Только в таком виде контрольная работа может быть представлена на кафедру.

Контрольные работы, оформление и содержание которых соответствует требованиям, установленным кафедрой для письменных работ по данной учебной дисциплине, рецензируется отметкой «допущена к защите». Одновременно в хранящемся на кафедре журнале учёта рецензирования контрольных работ делается запись о том, что контрольная работа проверена и допускается для последующей защиты. После защиты работы студентов остаются на кафедре, где хранятся в течение одного года и затем уничтожаются.

Если содержание или оформление письменной контрольной работы будет признано преподавателем неудовлетворительным, то такая работа оценивается отметкой «не допущена к защите». В этом случае на лицевой или оборотной стороне обложки контрольной работы, либо на прилагаемом к ней отдельном листе, пишется отзыв (рецензия), в котором указываются конкретные причины, по которым данная контрольная работа была оценена неудовлетворительно, и указываются пути устранения выявленных недостатков.

Не допущенная контрольная работа вместе с рецензией возвращается кафедрой через методиста студенту на переделку или доработку. Последний обязан внимательно ознакомиться с письменным отзывом (рецензией) преподавателя, с его пометками в тексте и на полях работы. Если замечания касаются оформления, то ему следует переоформить работу в соответствии с указаниями преподавателя. Если замечания относятся к содержанию, то студенту путём дополнительного изучения необходимых источников и материалов необходимо следующим образом доработать или переработать исходный текст:

- на вопросы, которые были освещены неправильно, сформулировать правильные ответы;
- на неосвещённые вопросы дать ответы;
- на вопросы, освещённые неполно, подготовить дополнения к ответам.

Доработанная или переработанная контрольная работа представляется обучающимся на кафедру, при этом, если сроки её фактического предоставления не совпадут по времени с итоговой аттестацией студента по данной дисциплине, кафедра имеет право не допустить его до прохождения итоговой аттестации до завершения проверки указанной контрольной работы.

По всем возникшим вопросам студенту следует обращаться за консультацией преподавателю. Срок выполнения контрольной работы определяется преподавателем и она должна быть сдана не позднее, чем за неделю до экзамена/зачета.

Перед сдачей контрольной работы студент проверяет его в системе «Антиплагиат» (<http://www.antiplagiat.ru/>), пишет заявление о самостоятельном характере работы, где указывает процент авторского текста, полученный в результате

тестирования реферата в данной системе. Информацию, полученную в результате тестирования реферата в данной системе (с указанием процента авторского текста), студент в печатном виде предоставляет преподавателю вместе с окончательным вариантом текста реферата, который не подлежит доработке или замене.

В случае отрицательной оценки, студент должен ознакомиться с замечаниями и, устранив недостатки, повторно сдать работу на проверку.

## 2. Структура и содержание контрольной работы

Работа должна включать титульный лист, оглавление, введение, основную часть, состоящую из нескольких разделов или параграфов, заключение, список источников и литературы.

Во **«введении»** необходимо кратко раскрыть значение и актуальность изучаемого вопроса (темы), назвать основные задачи работы, ее хронологические рамки, обосновать структуру, дать краткий обзор источников и литературы по теме.

Обзор источников и литературы не должен сводиться к перечислению использованного автором нормативного материала и опубликованных статей. В нем следует дать анализ источников и литературы. В зависимости от объема и целевого назначения работы, обзор источников и литературы может быть представлен отдельным параграфом или разделом в основной части работы.

**Основная часть** контрольной работы должна быть изложена в соответствии с планом, освещать состояние и содержать анализ рассматриваемых вопросов с учетом современного уровня развития теоретических знаний и опыта практической работы организаций.

При раскрытии той или иной темы студент должен стремиться подробно и глубоко изложить круг вопросов, входящих в нее. По мере рассмотрения материала отдельные положения контрольной работы следует иллюстрировать примерами из литературы и, по возможности, из практики работы конкретных архивов с обязательными ссылками на литературу и источники.

В **заключении** контрольной работы необходимо подвести итоги теоретической и практической разработки вопросов.

**Список источников и литературы** представляет собой перечень использованных работ по теме, в котором указываются фамилии и инициалы автора (авторов), название работы, место, время ее опубликования и страницы.

## 3. Оформление контрольной работы

Перед тем, как рассмотреть оформление заголовков, отметим, что работа обычно печатается 14-м размером шрифта TimesNewRoman (это не регламентируется ГОСТом, однако используется в большинстве отечественных высших учебных заведений). Общепринятый междустрочный интервал – 1,5. На каждой странице должны присутствовать стандартные поля (сверху и снизу – по 2 см, слева – 3 см, справа – 1 см). Объем контрольной работы – 15-20 страниц машинописного текста.

Работа нумеруется с помощью арабских цифр, начиная со страницы введения. Она в общей структуре следует под номером «3».

Контрольная по ГОСТу 2018, пример которой (фрагменты) в иллюстративном виде подаем в данной статье, должна содержать заголовки первого и иногда второго уровней. Правила их присутствия в исследовании такие:

1. заголовки выравниваются по центру или по правому краю (этот момент выясняют у научного руководителя или в методичке);
2. названия структурных элементов (ОГЛАВЛЕНИЕ, ЗАДАНИЕ 1, ЗАДАНИЕ 2 ЗАКЛЮЧЕНИЕ) прописываются заглавными буквами;

3. используется тот же размер шрифта, что и для основного текста (по умолчанию – 14);
4. заголовки выделяются полужирным начертанием;
5. между заголовком и текстом оставляют две пустые строчки;
6. переносы, авторские сокращения, точки в конце заголовков не используются;
7. новые разделы и подразделы начинаются с чистого листа.

Каждый новый раздел основной части начинается с новой страницы. Это же правило относится и к другим структурным частям работы: введению, заключению, списку источников и литературы, приложениям.

Расстояние между заголовком и последующим текстом, а также расстояние между заголовком главы и параграфа должно быть равно одному межстрочному интервалу. Расстояние между последней строкой предыдущего параграфа и названием следующего параграфа – два межстрочных интервала. Точку в конце заголовка, расположенного в середине строки, не ставят. Подчеркивать заголовки и переносить слова в заголовке нельзя.

**Нумерация** страниц проставляется арабскими цифрами, в центре нижней части листа без точки, начиная с третьей страницы. На титульном листе и содержании номера страниц не ставятся. Необходимо соблюдать сквозную нумерацию во всей работе. Иллюстрации и таблицы, расположенные на отдельных листах, включаются в общую нумерацию.

**Иллюстрации.** Часть информации, содержащейся в курсовой работе, оформляется в виде иллюстраций (чертежи, схемы, графики, таблицы, фотоматериалы). Они могут располагаться в тексте или помещаться в приложении. Но в любом случае на каждую иллюстрацию в тексте должны быть ссылки. Иллюстрации, расположенные в тексте имеют сквозную нумерацию арабскими цифрами. Причем, отдельно нумеруются рисунки, отдельно таблицы. Иллюстрации расположенные в приложениях располагаются под номерами приложений. Ссылки на них в тексте предполагают обращение к соответствующим приложениям.

#### **Оформление рисунков и иллюстраций**

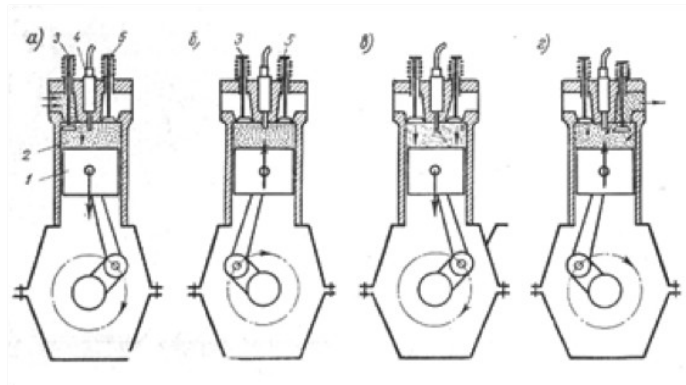
Иллюстрации размещаются в тексте по мере необходимости для пояснения текста. Они могут располагаться как в самом тексте, сразу после текста, к которому они относятся, или в конце. Иллюстрации должны соответствовать регламентам ЕСКД и СПДС. Иллюстрации пронумеровываются сквозной нумерацией арабскими цифрами. Исключение составляют иллюстрации, размещённые в приложениях. В этом случае применяется отдельная нумерация арабскими цифрами для иллюстраций приложения с добавлением обозначения данного приложения. Например, - Рисунок В-2.

Можно иллюстрации нумеровать в рамках раздела. При этом ее номер включает в себя номер раздела и номер самой иллюстрации в разделе. Пример, - Рисунок 3.2.

В случае необходимости иллюстрации могут иметь пояснения, образуя, так называемый, подрисуночный текст. Сначала идёт пояснительный текст к рисунку, затем сам рисунок с нумерацией и его наименование.

#### **Оформление рисунков по ГОСТ-образцу**

На рисунке 1 изображена схема работы двигателя внутреннего сгорания.



**Рисунок 1- Рабочий процесс четырехтактного двигателя**

На все иллюстрации в документе в обязательном порядке должны быть даны ссылки в тексте с указанием порядкового номера.

Иллюстрации в виде чертежей, графиков, схем, диаграмм, размещённые в статье представляются отдельными графическими изображениями и файлами электронных документов.

Подсказки по оформлению рисунков. Эта подборка подсказок поможет ответить на наиболее популярные вопросы, которые возникают у студентов при оформлении рисунков в различных видах научных работ: если рисунков в работе немного, лучше размещать их в основном тексте, а не в приложениях; подписи к рисункам должны быть предельно лаконичными; рисунок должен быть качественным, чтобы все его элементы были четкими, при несоблюдении этого требования, работу могут вернуть на доработку; если размеры рисунков не позволяют поместить их на формат А4, уменьшите объекты до нужного размера, однако следите за тем, чтобы при этом сохранилась четкость изображения; очень большие схемы, разрешается печатать их на листах формата А3; рисунок, схема, чертеж и т.д. должны быть на одной странице с подписью к ним. Рисунки в научных работах могут размещаться в основном тексте или же в приложениях. Очень важно сразу определиться, какой формат подачи будет использоваться, чтобы потом не тратить время на переделывание.

### **Таблицы**

Таблицы, задействованные в работе, должны быть ссылки в основном тексте. Их пишем так: см. Таблицу 1. Окошко таблицы вставляем сразу после абзаца, в котором на нее ссылаемся. У каждой таблички имеется номер. Его и проставляем. Как правило, применяется сквозная нумерация во всей работе, либо нумерация в рамках раздела. Если прибегаем к нумерации в рамках раздела проставляем два знака, разделенные точкой. Например: Таблица 4.7 . Четверка здесь говорит о разделе, семерка о номере таблицы по порядку в разделе.

Для текста таблицы берется шрифт TimesNewRoman, выполняемый 12 кеглем (используется для написания всего текста внутри таблицы) и 14 кеглем (для названий) с одинарным междустрочным интервалом. По ширине таблички заполняют все имеющееся поле.

Оформление таблиц по ГОСТу 2018 года выдвигает несколько иные требования к таблицам в приложениях – их следует нумеровать немного иначе. В нумерации здесь присутствует буква – наименование приложения и порядковый номер таблицы (арабская цифра). Пример: Таблица А.3

Понятно, что слово «Таблица» пишется полностью, без сокращений с большой буквы. Размещают его слева, над верхней ограничительной табличной линией. Каждая таблица имеет заголовок, который указывается рядом со словом «Таблица».

✚ **Таблица 1.2 - Оценка платежеспособности организации**

Показатели	На начало периода	На конец периода	Изменение
1	2	3	4
1. Денежные средства и краткосрочные финансовые вложения, тыс.руб.	4674	4259	- 415
2. Дебиторская задолженность, тыс.руб.	108	535	+ 427
3. Оборотные активы, тыс.руб.	5920	5360	- 560
4. Краткосрочные кредиты и займы, тыс.руб.	3616	1817	- 1799

### **Выполнение заголовка таблицы по ГОСТу 2018**

Оформление таблиц по ГОСТу 2018 года предполагает, что заголовок таблицы содержит такие составляющие части:

1. Само название графического элемента – «Таблица»;
2. Номер таблицы по порядку арабскими цифрами;
3. Необходимый знак тире и название с большой буквы.

Наименование должно быть кратким, точным и отражать ее содержимое. При расположении его над самой таблицей абзацный отступ не соблюдается. Набирается предложение одной строкой, без точки в конце.

Пример: Таблица 2.8 – Наименование

### **Ошибки при оформлении таблиц**

Когда речь идет об оформлении таблиц по ГОСТу 2018 года, существуют нюансы, которые ни в коем случае нельзя нарушать. Первое – запрещается ставить кавычки или схожие элементы вместо повторяющихся частей таблицы.

Второе – не рекомендуется оставлять ячейки без данных. Можно вставить прочерк (символ «тире»), но не бросать пустую.

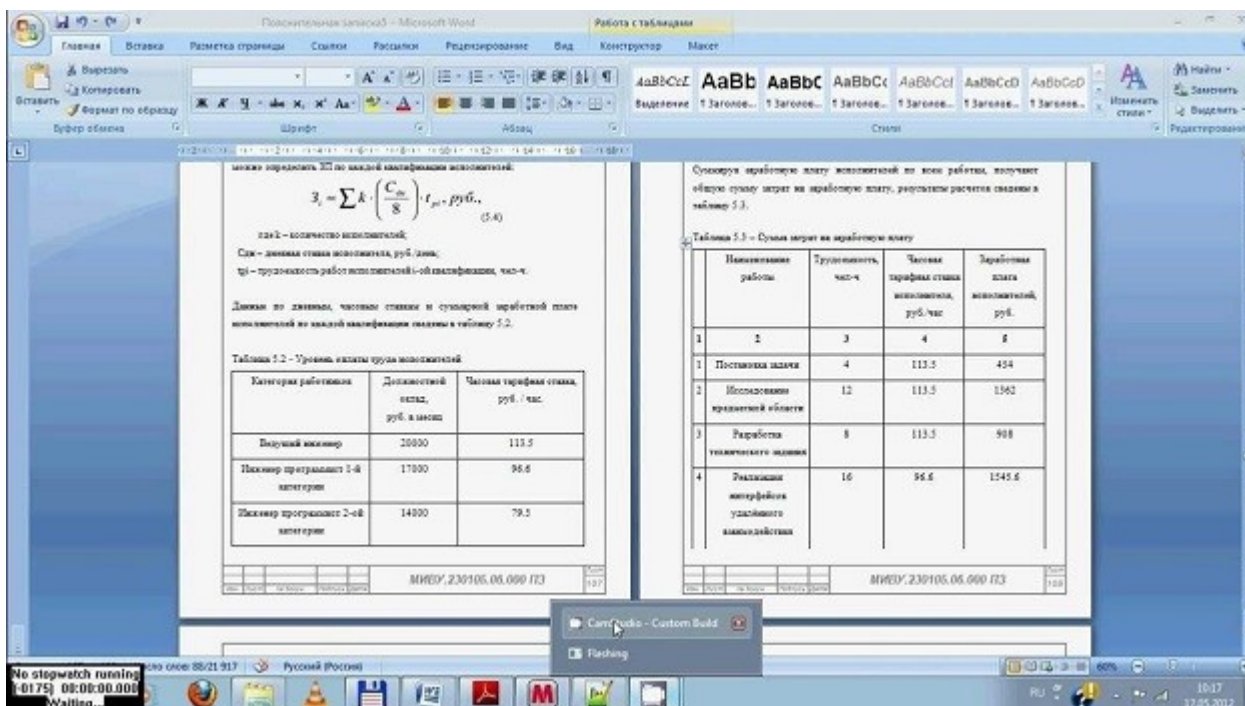
Третье – отрывать тему таблицы от самих ячеек при переносе с предыдущей страницы на следующую нельзя. Рекомендуется указывать наименование, делать «шапку», под ней пару – тройку табличных строчек, и лишь после переносить основную часть таблицы на новую страницу. Начальный кусочек горизонтальной чертой не подчеркиваем. Над второй частью таблицы набираем с левой стороны «Продолжение таблицы» с номером. Название помещают только над первой частью таблицы.

Например: Продолжение таблицы 3.

При подготовке текстовых документов с использованием программных средств надпись «Продолжение таблицы» допускается не указывать.

Запрещается заголовки набирать лишь строчными буквами. С заглавной буквы в единственном числе набирают наименования табличных столбцов и строчек; подзаголовки пишутся строчными буквами (когда имеется смысловое продолжение заголовка) или с прописной (в случаях указания самостоятельной смысловой составляющей). Не следует ставить в конце заголовков и подзаголовков точки. Разрешается надписывать столбцы и вертикально, и горизонтально.

Таблицу без графической сетки использовать не разрешается. Очерчивать строки с данными в некоторых редких случаях не обязательно, но верхушка таблицы с наименованиями всегда очерчивается ограничительной линией.



В работах не используют заимствованные таблицы без указания первоисточника. Информация располагается под таблицей, с абзаца.

## Ссылки

Правила составления библиографических ссылок распространяющиеся на оформление цитирования интернет-источников, ссылок на кинофильмы, а также в случае специфичных текстов, как диссертация, рукописи. Основные правила оформления ссылок на источники указаны в **ГОСТ Р 7.0.5-2008**.

1. Пример первичной ссылки на источник: Ссылки вставляются прямо в тексте научной работы в виде [1, С. 2] или просто [1]. Сами ссылки должны вести на список использованных источников, первая цифра – порядковый номер, вторая – страница местонахождения цитируемой информации

2. Список источников оформляется в алфавитном порядке в конце научной статьи.

В список литературы и источников помещаются только те произведения, которые привлекались автором в тексте основной части и во введении, что отражено в текстах сносок.

Пример оформления списка литературы по ГОСТу 2018 демонстрирует, что все источники должны быть расположены в определенном порядке:

1. в первую очередь указываются законодательные акты (международные, государственные, муниципальные) и официальная статистика;
2. далее следуют источники на русском языке;
3. после них в алфавитном порядке располагают книги и документы, изданные на иностранных языках;
4. в завершение указываются электронные ресурсы, использованные для написания текста.

Стандартно, в соответствии с ГОСТ, располагают книги и статьи в алфавитном порядке, по фамилии автора.



### **Пример оформления списка литературы по ГОСТу 2018 (книги и статьи с одним или несколькими авторами)**

Приведем пример оформления списка литературы по ГОСТу 2018 для источников с одним или несколькими авторами (учебники, монографии и т.д.).

Общепринятая схема здесь такова: фамилия автора, инициалы (после запятой или без нее), наименование книги, косая черта, после которой указывается тип книги.

Далее город, где издана книга, наименование издательства, год и количество страниц.

Более наглядно эту схему демонстрирует пример:

1. Пример оформления книги: Галов, М. Т. История средних веков. Ч.2. Древние Греция и Рим / М. Т. Галов. – 2-е изд., доп. – М.: Юника, 2016. – 333 с.

2. Пример оформления журнальной статьи: Арманова, Л. Г. К вопросу об установлении империи в Риме / Л. Г. Арманова // Вопросы истории. – 2016. — №3. — С. 20-25. Здесь применяется стандартная схема оформления статьи: автор – название статьи – наименование журнала – год выпуска – номер страницы).

3. Пример оформления электронного источника: Протченкова, Т. М. Психологический словарь [Электронный ресурс] / Т.М. Протченкова / Р. М. Никеев // Психология: науч.-метод. журн. – 2014.— № 15. – Режимдоступа: <http://...> – (Датаобращения: 20.09.2018).

### **Оформление приложений**

Приложения бывают двух видов: информационные и обязательные. Информационные приложения могут носить справочный и рекомендуемый характер.

Требования редакции журналов ВАК В тексте обязательно даются ссылки на все приложения. А сами приложения располагаются в порядке очерёдности ссылок на них в тексте. Исключение составляет Приложение «Библиография», которое всегда следует последним.

Каждое приложение начинается на новой странице с указанием его названия и под ним в скобках помечают «обязательное», если оно обязательное и «рекомендуемое» или «справочное», если оно информационное.

Приложения обозначаются русскими или латинскими заглавными буквами, которые следуют за его названием и имеют сквозную нумерацию страниц со всем текстом.

Документы, которые содержатся в приложении, обозначаются его заглавной буквой и имеют свой номер в этом приложении. Если имеется содержание текста, то в нём обязательно указываются все приложения с их номерами и заголовками.

Окончательный вариант текста работы необходимо распечатать и вставить в папку-скоросшиватель. Законченный и оформленный в соответствии с техническими требованиями реферат подписывается студентом и представляется в распечатанном и в электронном виде в срок, обозначенный преподавателем.

Перед сдачей контрольной работы студент проверяет его в системе «Антиплагиат» (<http://www.antiplagiat.ru/>), пишет заявление о самостоятельном характере работы, где указывает процент авторского текста, полученный в результате тестирования работы в данной системе. Информацию, полученную в результате тестирования работы в данной системе (с указанием процента авторского текста), студент в печатном виде предоставляет преподавателю вместе с окончательным вариантом текста работы, который не подлежит доработке или замене.

### **4. Типичные ошибки студентов при написании контрольной работы**

В студенческих контрольных работах присутствуют повторяющиеся ошибки, во избежание которых рекомендуется обратить внимание на следующие замечания:



1. Во введении работы не указаны цели и задачи исследования, в результате чего по внешним характеристикам она превращается в обычное сообщение. Цель работы должна соответствовать ее теме, а задачи, призванные раскрыть цель в соответствующих параграфах.

2. Заключение работы не соответствует поставленным во введении целям и задачам, в результате чего теряется логика исследования. Заключение должно включать обобщения, давать четкие и неоднозначные ответы (выводы) на цели и задачи.

3. Отсутствует собственный анализ нормативной базы, в то время как это должно лежать в основе вашего исследования. Без собственной интерпретации источников контрольная работа теряет свою авторскую позицию.

4. Иногда не совсем ясна логика в структуре работы, в распределении материала по параграфам. Это свидетельствует о том, что студент еще не полностью усвоил выбранную тему. Четкость структуры и изложения свидетельствует о четкости мысли,

5. Неправильное оформление списка литературы с библиографической точки зрения (что наиболее часто встречается в контрольных работах). Это замечание принципиально, так как научная жизнь имеет собственную культуру, приобщение к которой – одна из задач высшего образования.

6. Использование устаревшей литературы в качестве основной. Иногда студенты ссылаются на монографии даже 1960-80-х гг. Нужно понимать, что в научной литературе, изданной ранее 1990-х гг., существовали совершенно иные подходы, что было обусловлено идеологией того времени. Между тем эту литературу можно и нужно использовать в качестве исторических источников, предварительно дав ей критический анализ.

7. Студенты оставляют недостаточно времени для написания работы. Хотя вопрос о сроках - индивидуальный, но качественная работа создается в течение недель и месяцев, а не дней или часов.

При написании контрольной работы каждый студент может получить индивидуальные консультации, которые проводятся раз в неделю.

## 5. Критерии оценивания контрольной работы

Критерии оценки письменной контрольной работы ·

- Использование монографической и специальной литературы;
- Разработанность заданий и обоснованность выводов;
- Стиль изложения и творческий подход к написанию;
- Оформление контрольной работы.

Защита контрольной работы проходит в индивидуальном порядке при личном собеседовании с преподавателем на контрольном занятии по дисциплине.

### Критерии оценки:

Оценка	Критерии
«зачтено»	- используемые понятия раскрывают тему работы, определяются четко и полно, приводятся соответствующие примеры; - работа выполнена самостоятельно; - объясняются альтернативные взгляды на рассматриваемую проблему, и дается сбалансированное умозаключение; - используется большое количество различных источников информации; - изложение ясное и четкое, структура работы логична, аргументация доказательна; - общая форма изложения полученных результатов и их интерпретации соответствует жанру проблемной научной статьи; - работа отвечает основным требованиям к оформлению; - соблюдаются нормы русского литературного языка и правила русской орфографии и пунктуации.
«незачтено»	- используемые понятия не раскрывают тему работы, определяются нечетко и

	неполно; - работа выполнена самостоятельно; - используется недостаточное количество источников информации; - изложение неясное и нечеткое, структура работы нелогична, аргументация недоказательна; - общая форма изложения полученных результатов и их интерпретации не соответствует жанру проблемной научной статьи; - работа не отвечает основным требованиям к оформлению; - не соблюдаются нормы русского литературного языка и правила русской орфографии и пунктуации.
--	--

## **6. Темы контрольной работы**

1. Стратегический план развития системы управления персоналом.
2. Характеристика принципов и функций менеджмента.
3. Роль менеджмента в экономическом развитии страны.
4. Виды менеджмента и их взаимосвязь.
5. Стратегический и инновационный менеджмент.
6. Подходы к планированию: стратегический, оперативный.
7. Миссия и цели организации.
8. Миссия организации. Классификация целей.
9. Характеристики целей организации.
10. Построение дерева целей организации.
11. Планирование и реализация стратегии организации.
12. Характеристика стратегий организации.
13. Обеспечение выполнения стратегий.
14. Виды планирования.
15. Стратегическое и тактическое планирование.
16. Управленческие изменения в организации.
17. Понятие и виды организационных изменений.

## **ЗАКЛЮЧЕНИЕ**

Контрольная работа, как одна из форм, способствующих успешному контролю учебного процесса, открывает для студента возможность проявить умение выполнять самостоятельную работу по сбору и анализу материала, научиться делать грамотные выводы, развить умение работать со специальными литературными источниками, научиться критически подходить к их осмыслению и сравнению с уже имеющимися у него знаниями. Также студент, создавая контрольную работу, учится грамотно и прилежно оформлять собственный труд. Таким образом, студент, используя методические указания может в достаточном объеме усвоить и успешно реализовать конкретные знания, умения, навыки и получить опыт при выполнении следующих условий:

- 1) добросовестное выполнение заданий;
- 2) выяснение и уточнение отдельных предпосылок, умозаключений и выводов, содержащихся в учебном курсе;
- 3) сопоставление точек зрения различных авторов по затрагиваемым в учебном курсе проблемам; выявление неточностей и некорректного изложения материала в периодической и специальной литературе;
- 4) периодическое ознакомление с последними теоретическими и практическими достижениями в области управления персоналом;
- 5) проведение собственных научных и практических исследований по одной или нескольким актуальным проблемам для *HR*;



## СПИСОК ЛИТЕРАТУРЫ

- 1.Методические рекомендации по оформлению работы по ГОСТ-2018. [Электронный ресурс]. Режим доступа: <https://vyuchit.work/samorazvitiye/sekretyi/oformlenie-risunkov-po-gostu.html>
- 2.Методические рекомендации для студентов [Электронный ресурс]: [http://priab.ru/images/metod\\_agro/Metod\\_Inostran\\_yazyk\\_35.03.04\\_Agro\\_15.01.2016.pdf](http://priab.ru/images/metod_agro/Metod_Inostran_yazyk_35.03.04_Agro_15.01.2016.pdf)
- 3.Фролова Н. А. Реферирование и аннотирование текстов по специальности: Учеб.пособие / ВолгГТУ, Волгоград, 2006. - С.5.

МИНИСТЕРСТВО НАУКИ И ВЫСШЕГО ОБРАЗОВАНИЯ РОССИЙСКОЙ  
ФЕДЕРАЦИИ

ФГБОУ ВО «Уральский государственный горный университет»



**МЕТОДИЧЕСКИЕ УКАЗАНИЯ ПО САМОСТОЯТЕЛЬНОЙ  
РАБОТЕ**

**Б1.В.11 АУДИТ И КОНТРОЛЛИНГ ПЕРСОНАЛА**

Направление подготовки

**38.03.03 Управление персоналом**

Профиль

**Управление персоналом организации**

форма обучения: очная, заочная

Автор: Везнер Л.Н.

Одобрена на заседании кафедры

Рассмотрена методической  
комиссией факультета

Управления персоналом  
(название кафедры)  
Зав.кафедрой Везнер Л.Н.  
(подпись)  
доц.Ветошкина Т.А.  
(Фамилия И.О.)  
Протокол № 10 от 20.06.2021 г.  
(Дата)

Инженерно-экономического  
(название факультета)  
Председатель Мочалова Л.А.  
(подпись)  
Мочалова Л.А.  
(Фамилия И.О.)  
Протокол № 10 от 18.06.2021 г.  
(Дата)

Екатеринбург

## СОДЕРЖАНИЕ

Введение	3
1 Методические рекомендации по написанию реферата	5
2 Методические рекомендации по написанию эссе	13
3 Методические рекомендации по написанию реферата статьи	17
4 Методические рекомендации по решению практико-ориентированных заданий	23
5 Методические рекомендации по составлению тестовых заданий	27
6 Требования к написанию и оформлению доклада	29
7 Методические рекомендации к опросу	34
8 Методические рекомендации по подготовке к практическим занятиям	36
9 Методические рекомендации по подготовке семинарским занятиям	38
1 Методические рекомендации по подготовке к сдаче экзаменов и	
0 зачетов	40
Заключение	43
Список использованных источников	44

## ВВЕДЕНИЕ

*Самостоятельная работа студентов* может рассматриваться как организационная форма обучения - система педагогических условий, обеспечивающих управление учебной деятельностью студентов по освоению знаний и умений в области учебной и научной деятельности без посторонней помощи.

Самостоятельная работа студентов проводится с целью:

- систематизации и закрепления полученных теоретических знаний и практических умений студентов;
- углубления и расширения теоретических знаний;
- формирования умений использовать нормативную, правовую, справочную документацию и специальную литературу;
- развития познавательных способностей и активности студентов: творческой инициативы, самостоятельности, ответственности и организованности;
- формирования самостоятельности мышления, способностей к саморазвитию, самосовершенствованию и самореализации;
- формирования практических (общеучебных и профессиональных) умений и навыков;
- развития исследовательских умений;
- получения навыков эффективной самостоятельной профессиональной (практической и научно-теоретической) деятельности.

В учебном процессе выделяют два вида самостоятельной работы:

- аудиторная;

- внеаудиторная.

*Аудиторная самостоятельная работа* по дисциплине выполняется на учебных занятиях под непосредственным руководством преподавателя и по его заданию.

*Внеаудиторная самостоятельная работа* - планируемая учебная, учебно-исследовательская, научно-исследовательская работа студентов, выполняемая во внеаудиторное время по заданию и при методическом руководстве преподавателя, но без его непосредственного участия.

Самостоятельная работа, не предусмотренная образовательной программой, учебным планом и учебно-методическими материалами, раскрывающими и конкретизирующими их содержание, осуществляется студентами инициативно, с целью реализации собственных учебных и научных интересов.

Для более эффективного выполнения самостоятельной работы по дисциплине преподаватель рекомендует студентам источники и учебно-методические пособия для работы, характеризует наиболее рациональную методику самостоятельной работы, демонстрирует ранее выполненные студентами работы и т. п.

Подразумевается несколько категорий видов самостоятельной работы студентов, значительная часть которых нашла отражения в данных методических рекомендациях:

- работа с источниками литературы и официальными документами (*использование библиотечно-информационной системы*);
- выполнение заданий для самостоятельной работы в рамках учебных дисциплин (*рефераты, эссе, домашние задания, решения практико-ориентированных заданий*);
- реализация элементов научно-педагогической практики (*разработка методических материалов, тестов, тематических портфолио*);
- реализация элементов научно-исследовательской практики (*подготовка текстов докладов, участие в исследованиях*).

Особенностью организации самостоятельной работы студентов является необходимость не только подготовиться к сдаче зачета /экзамена, но и собрать, обобщить, систематизировать, проанализировать информацию по темам дисциплины.

Технология организации самостоятельной работы студентов включает использование информационных и материально-технических ресурсов образовательного учреждения.

Самостоятельная работа может осуществляться индивидуально или группами студентов online и на занятиях в зависимости от цели, объема, конкретной тематики самостоятельной работы, уровня сложности, уровня умений студентов.

В качестве форм и методов контроля внеаудиторной самостоятельной работы студентов могут быть использованы обмен информационными файлами, семинарские занятия, тестирование, опрос, доклад, реферат, самоотчеты, контрольные работы, защита творческих работ и электронных презентаций и др.

Контроль результатов внеаудиторной самостоятельной работы студентов осуществляется в пределах времени, отведенного на обязательные учебные занятия по дисциплине.

## 1. Методические рекомендации по написанию реферата

**Реферат** - письменная работа объемом 10-18 печатных страниц, выполняемая студентом в течение длительного срока (от одной недели до месяца).

Реферат (от лат. referre - докладывать, сообщать) - краткое точное изложение сущности какого-либо вопроса, темы на основе одной или нескольких книг, монографий или других первоисточников. Реферат должен содержать основные фактические сведения и выводы по рассматриваемой теме<sup>1</sup>.

Выполнение и защита реферата призваны дать аспиранту возможность всесторонне изучить интересующую его проблему и вооружить его навыками научного и творческого подхода к решению различных задач в исследуемой области.

Основными задачами выполнения и защиты реферата являются развитие у студентов общекультурных и профессиональных компетенций, среди них:

- формирование навыков аналитической работы с литературными источниками разных видов;
- развитие умения критически оценивать и обобщать теоретические положения;
- стимулирование навыков самостоятельной аналитической работы;
- углубление, систематизация и интеграция теоретических знаний и практических навыков по соответствующему направлению высшего образования;
- презентация навыков публичной дискуссии.

### ***Структура и содержание реферата***

Подготовка материалов и написание реферата - один из самых трудоемких процессов. Работа над рефератом сводится к следующим этапам.

1. Выбор темы реферата.
2. Предварительная проработка литературы по теме и составление «рабочего» плана реферата.
3. Конкретизация необходимых элементов реферата.
4. Сбор и систематизация литературы.
5. Написание основной части реферата.
6. Написание введения и заключения.
7. Представление реферата преподавателю.

---

1



## 8. Защита реферата.

### ***Выбор темы реферата***

Перечень тем реферата определяется преподавателем, который ведет дисциплину. Вместе с тем, аспиранту предоставляется право самостоятельной формулировки темы реферата с необходимым обоснованием целесообразности ее разработки и согласованием с преподавателем. Рассмотрев инициативную тему реферата студента, преподаватель имеет право ее отклонить, аргументировав свое решение, или, при согласии студента, переформулировать тему.

При выборе темы нужно иметь в виду следующее:

1. Тема должна быть актуальной, то есть затрагивать важные в данное время проблемы общественно-политической, экономической или культурной жизни общества.

2. Не следует формулировать тему очень широко: вычленение из широкой проблемы узкого, специфического вопроса помогает проработать тему глубже.

3. Какой бы интересной и актуальной ни была тема, прежде всего, следует удостовериться, что для ее раскрытия имеются необходимые материалы.

4. Тема должна открывать возможности для проведения самостоятельного исследования, в котором можно будет показать умение собирать, накапливать, обобщать и анализировать факты и документы.

5. После предварительной самостоятельной формулировки темы необходимо проконсультироваться с преподавателем с целью ее возможного уточнения и углубления.

### ***Предварительная проработка литературы по теме и составление «рабочего» плана реферата***

Подбор литературы следует начинать сразу же после выбора темы реферата. Первоначально с целью обзора имеющихся источников целесообразно обратиться к электронным ресурсам в сети Интернет и, в частности, к электронным информационным ресурсам УГГУ: благодаря оперативности и мобильности такого источника информации, не потратив много времени, можно создать общее представление о предмете исследования, выделить основные рубрики (главы, параграфы, проблемные модули) будущего курсовой работы. При подборе литературы следует также обращаться к предметно-тематическим каталогам и библиографическим справочникам библиотеки УГГУ, публичных библиотек города.

Предварительное ознакомление с источниками следует расценивать как первый этап работы над рефератом. Для облегчения дальнейшей работы необходимо тщательно фиксировать все просмотренные ресурсы (даже если кажется, что тот или иной источник непригоден для использования в работе над рефератом, впоследствии он может пригодиться, и тогда его не придется искать).

Результатом предварительного анализа источников является рабочий план, представляющий собой черновой набросок исследования, который в дальнейшем обростаёт конкретными чертами. Форма рабочего плана допускает определенную степень произвольности. Первоначальный вариант плана должен отражать основную идею работы. При его составлении следует определить содержание отдельных глав и дать им соответствующее название; продумать содержание каждой главы и наметить в виде параграфов последовательность вопросов, которые будут в них рассмотрены. В реферате может быть две или три главы - в зависимости от выбранной проблемы, а также тех целей и задач исследования.

Работа над предварительным планом необходима, поскольку она дает возможность еще до начала написания реферата выявить логические неточности, информационные накладочки, повторы, неверную последовательность глав и параграфов, неудачные формулировки выделенных частей или даже реферата в целом.

Рабочий план реферата разрабатывается студентом самостоятельно и может согласовываться с преподавателем.

### ***Конкретизация необходимых элементов реферата***

Реферат должен иметь четко определенные цель и задачи, объект, предмет и методы исследования. Их необходимо сформулировать до начала непосредственной работы над текстом.

Цель реферата представляет собой формулировку результата исследовательской деятельности и путей его достижения с помощью определенных средств. Учитывайте, что у работы может быть только одна цель.

Задачи конкретизируют цель, в реферате целесообразно выделить три-четыре задачи. Задачи - это теоретические и практические результаты, которые должны быть получены в реферате. Постановку задач следует делать как можно более тщательно, т.к. их решение составляет содержание разделов (подпунктов, параграфов) реферата. В качестве задач может выступать либо решение подпроблем, вытекающих из общей проблемы, либо задачи анализа, обобщения, обоснования, разработки отдельных аспектов проблемы, ведущие к формулировке возможных направлений ее решения.

Объект исследования - процесс или явление, порождающие проблемную ситуацию и избранные для изучения.

Предмет исследования - все то, что находится в границах объекта исследования в определенном аспекте рассмотрения.

Методы исследования, используемые в реферате, зависят от поставленных цели и задач, а также от специфики объекта изучения. Это могут быть методы системного анализа, математические и статистические методы, сравнения, обобщения, экспертных оценок, теоретического анализа и т.д.

Впоследствии формулировка цели, задач, объекта, предмета и методов исследования составят основу Введения к реферату.

### ***Сбор и систематизация литературы***

Основные источники, использование которых возможно и необходимо в реферате, следующие:

- учебники, рекомендованные Министерством образования и науки РФ;
- электронные ресурсы УГГУ на русском и иностранном языках;
- статьи в специализированных и научных журналах;
- диссертации и монографии по изучаемой теме;
- инструктивные материалы и законодательные акты (только последних изданий);
- данные эмпирических и прикладных исследований (статистические данные, качественные интервью и т.д.)
- материалы интернет-сайтов.

Систематизацию получаемой информации следует проводить по основным разделам реферата, предусмотренным планом. При изучении литературы не стоит стремиться освоить всю информацию, заключенную в ней, а следует отбирать только ту, которая имеет непосредственное отношение к теме работы. Критерием оценки прочитанного является возможность его использования в реферате.

Сбор фактического материала - один из наиболее ответственных этапов подготовки реферата. От того, насколько правильно и полно собран фактический материал, во многом зависит своевременное и качественное написание работы. Поэтому, прежде чем приступить к сбору материала, аспиранту необходимо тщательно продумать, какой именно фактический материал необходим для реферата и составить, по возможности, специальный план его сбора и анализа. После того, как изучена и систематизирована

отобранная по теме литература, а также собран и обработан фактический материал, возможны некоторые изменения в первоначальном варианте формулировки темы и в плане реферата.

### ***Написание основной части реферата***

Изложение материала должно быть последовательным и логичным. Общая логика написания параграфа сводится к стандартной логической схеме «Тезис - Доказательство - Вывод» (количество таких цепочек в параграфе, как правило, ограничивается тремя - пятью доказанными тезисами).

Все разделы реферата должны быть связаны между собой. Особое внимание следует обращать на логические переходы от одной главы к другой, от параграфа к параграфу, а внутри параграфа - от вопроса к вопросу.

Использование цитат в тексте необходимо для того, чтобы без искажений передать мысль автора первоисточника, для идентификации взглядов при сопоставлении различных точек зрения и т.д. Отталкиваясь от содержания цитат, необходимо создать систему убедительных доказательств, важных для объективной характеристики изучаемого вопроса. Цитаты также могут использоваться и для подтверждения отдельных положений работы.

Число используемых цитат должно определяться потребностями разработки темы. Цитатами не следует злоупотреблять, их обилие может восприниматься как выражение слабости собственной позиции автора. Оптимальный объем цитаты - одно-два, максимум три предложения. Если цитируемый текст имеет больший объем, его следует заменять аналитическим пересказом.

Во всех случаях употребления цитат или пересказа мысли автора необходимо делать точную ссылку на источник с указанием страницы.

Авторский текст (собственные мысли) должен быть передан в научном стиле. Научный стиль предполагает изложение информации от первого лица множественного числа («мы» вместо «я»). Его стоит обозначить хорошо известными маркерами: «По нашему мнению», «С нашей точки зрения», «Исходя из этого мы можем заключить, что...» и т.п. или безличными предложениями: «необходимо подчеркнуть, что...», «важно обратить внимание на тот факт, что...», «следует отметить.» и т.д.

Отдельные положения реферата должны быть иллюстрированы цифровыми данными из справочников, монографий и других литературных источников, при необходимости оформленными в справочные или аналитические таблицы, диаграммы, графики. При составлении аналитических таблиц, диаграмм, графиков используемые исходные данные выносятся в приложение, а в тексте приводятся результаты расчетов отдельных показателей (если аналитическая таблица по размеру превышает одну страницу, ее целиком следует перенести в приложение). В тексте, анализирующем или комментирующем таблицу, не следует пересказывать ее содержание, а уместно формулировать основной вывод, к которому подводят табличные данные, или вводить дополнительные показатели, более отчетливо характеризующие то или иное явление или его отдельные стороны. Все материалы, не являющиеся необходимыми для решения поставленной в работе задачи, также выносятся в приложение.

### ***Написание введения и заключения***

Введение и заключение - очень важные части реферата. Они должны быть тщательно проработаны, выверены логически, стилистически, орфографически и пунктуационно.

Структурно введение состоит из нескольких логических элементов. Во введении в обязательном порядке обосновываются:

- актуальность работы (необходимо аргументировать, в силу чего именно эта проблема значима для исследования);
- характеристика степени разработанности темы (краткий обзор имеющейся научной литературы по рассматриваемому вопросу, призванный показать знакомство студента со специальной литературой, его умение систематизировать источники, критически их рассматривать, выделять существенное, оценивать ранее сделанное другими исследователями, определять главное в современном состоянии изученности темы);
- цель и задачи работы;
- объект и предмет исследования;
- методы исследования;
- теоретическая база исследования (систематизация основных источников, которые использованы для написания своей работы);
- структура работы (название глав работы и их краткая характеристика).

По объему введение занимает 1,5-2 страницы текста, напечатанного в соответствии с техническими требованиями, определенными преподавателем.

Заключение содержит краткую формулировку результатов, полученных в ходе работы, указание на проблемы практического характера, которые были выявлены в процессе исследования, а также рекомендации относительно их устранения. В заключении возможно повторение тех выводов, которые были сделаны по главам. Объем заключения - 1 - 3 страницы печатного текста.

### ***Представление реферата преподавателю***

Окончательный вариант текста реферата необходимо распечатать и вставить в папку-скоросшиватель. Законченный и оформленный в соответствии с техническими требованиями реферат подписывается студентом и представляется в распечатанном и в электронном виде в срок, обозначенный преподавателем.

Перед сдачей реферата аспирант проверяет его в системе «Антиплагиат» (<http://www.antiplagiat.ru/>), пишет заявление о самостоятельном характере работы, где указывает процент авторского текста, полученный в результате тестирования реферата в данной системе. Информацию, полученную в результате тестирования реферата в данной системе (с указанием процента авторского текста), аспирант в печатном виде предоставляет преподавателю вместе с окончательным вариантом текста реферата, который не подлежит доработке или замене.

### ***Защита реферата***

При подготовке реферата к защите (если она предусмотрена) следует:

1. Составить план выступления, в котором отразить актуальность темы, самостоятельный характер работы, главные выводы и/или предложения, их краткое обоснование и практическое и практическое значение - с тем, чтобы в течение 3 - 5 минут представить достоинства выполненного исследования.

2. Подготовить иллюстративный материал: схемы, таблицы, графики и др. наглядную информацию для использования во время защиты. Конкретный вариант наглядного представления результатов определяется форматом процедуры защиты реферата.

### ***Критерии оценивания реферата***

*Критерии оценивания реферата:* новизна текста, степень раскрытия сущности вопроса, соблюдение требований к оформлению.

*Новизна текста* – обоснование актуальности темы; новизна и самостоятельность в постановке проблемы, формулирование нового аспекта известной проблемы; умение работать с литературой, систематизировать и структурировать материал; наличие авторской позиции, самостоятельная интерпретация описываемых в реферате фактов и проблем – 4 балла.

*Степень раскрытия сущности вопроса* - соответствие содержания доклада его теме; полнота и глубина знаний по теме; умение обобщать, делать выводы, сопоставлять различные точки зрения по вопросу (проблеме); оценка использованной литературы (использование современной научной литературы) – 4 балла.

*Соблюдение требований к оформлению* - правильность оформления ссылок на источники, списка использованных источников; грамотное изложение текста (орфографическая, пунктуационная, стилистическая культура); владение терминологией; корректность цитирования – 4 балла.

*Критерии оценивания публичного выступления (защита реферата)*: логичность построения выступления; грамотность речи и владение профессиональной терминологией; обоснованность выводов; умение отвечать на вопросы; поведение при защите работы (манера говорить, отстаивать свою точку зрения, привлекать внимание к важным моментам в докладе или ответах на вопросы и т.д.) соблюдение требований к объёму доклада – 10 баллов.

*Критерии оценивания презентации*: дизайн и мультимедиа – эффекты, содержание – 4 балла.

Всего – 25 баллов.

#### **Оценка «зачтено»**

Оценка «зачтено» – реферат полностью соответствует предъявляемым требованиям (критериям оценки) – 23-25 баллов.

*Критерии оценивания реферата*: актуальность темы обоснована, сформулирован новый аспект рассмотрения проблемы, присутствует новизна и самостоятельность в постановке проблемы, анализируемый материал систематизирован и структурирован, широкий диапазон и качество (уровень) используемого информационного пространства (привлечены различные источники научной информации), прослеживается наличие авторской позиции и самостоятельной интерпретации описываемых в реферате фактов и проблем.

*Степень раскрытия сущности вопроса* - содержание реферата соответствует теме, продемонстрирована полнота и глубина знаний по теме, присутствует личная оценка (вывод), объяснены альтернативные взгляды на рассматриваемую проблему и обосновано сбалансированное заключение; представлен критический анализ использованной литературы (использование современной научной литературы).

*Соблюдение требований к оформлению* – текст оформлен в соответствии с методическими требованиями и ГОСТом, в работе соблюдены правила русской орфографии и пунктуации, выдержана стилистическая культура научного текста, четкое и полное определение рассматриваемых понятий (категорий), приводятся соответствующие примеры в строгом соответствии с рассматриваемой проблемой, соблюдена корректность при цитировании источников.

*Критерии оценивания презентации*: цвет фона гармонирует с цветом текста, всё отлично читается, использовано 3 цвета шрифта, все страницы выдержаны в едином стиле, гиперссылки выделены и имеют разное оформление до и после посещения кадра, анимация присутствует только в тех местах, где она уместна и усиливает эффект восприятия текстовой части информации, звуковой фон соответствует единой концепции и усиливает эффект восприятия текстовой части информации, размер шрифта оптимальный, все ссылки работают, содержание является строго научным, иллюстрации (графические, музыкальные, видео) усиливают эффект восприятия текстовой части информации, орфографические, пунктуационные, стилистические ошибки отсутствуют,

наборы числовых данных проиллюстрированы графиками и диаграммами в наиболее адекватной форме, информация является актуальной и современной, ключевые слова в тексте выделены.

*Критерии оценивания публичного выступления:* выступление логично построено, выводы аргументированы, свободное владение профессиональной терминологией, в речи отсутствуют орфоэпические, лексические, грамматические и синтаксические ошибки, дает полные и исчерпывающие ответы на вопросы, соблюдены этические нормы поведения при защите работы, владеет различными способами привлечения и удержания внимания и интереса аудитории к сообщению, соблюдены требования к объёму доклада.

Оценка «зачтено» - реферат в основном соответствует предъявляемым требованиям (критериям оценки) – 18-22 баллов.

*Критерии оценивания реферата:* актуальность темы обоснована, сформулирован новый аспект рассмотрения проблемы, анализируемый материал систематизирован и структурирован, представлен достаточный диапазон используемого информационного пространства (привлечены несколько источников научной информации), прослеживается наличие авторской позиции в реферате при отборе фактов и проблем.

*Степень раскрытия сущности вопроса* - содержание реферата соответствует теме, продемонстрирована достаточная осведомленность знаний по теме, присутствует личная оценка (вывод), объяснены 2-3 взгляда на рассматриваемую проблему и обосновано заключение; представлен критический обзор использованной литературы (использование современной научной литературы).

*Соблюдение требований к оформлению* – текст оформлен в соответствии с методическими требованиями и ГОСТом, в работе имеются незначительные ошибки правил русской орфографии и пунктуации, выдержана стилистическая культура научного текста, четкое определение рассматриваемых понятий (категорий), приводятся соответствующие примеры в строгом соответствии с рассматриваемой проблемой, соблюдена корректность при цитировании источников.

*Критерии оценивания презентации:* цвет фона хорошо соответствует цвету текста, всё можно прочесть, использовано 3 цвета шрифта, 1-2 страницы имеют свой стиль оформления, отличный от общего, гиперссылки выделены и имеют разное оформление до и после посещения кадра, анимация присутствует только в тех местах, где она уместна, звуковой фон соответствует единой концепции и привлекает внимание зрителей в нужных местах - именно к информации, размер шрифта оптимальный, все ссылки работают, содержание в целом является научным, иллюстрации (графические, музыкальные, видео) соответствуют тексту, орфографические, пунктуационные, стилистические ошибки практически отсутствуют, наборы числовых данных проиллюстрированы графиками и диаграммами, информация является актуальной и современной, ключевые слова в тексте выделены

*Критерии оценивания публичного выступления :* выступление логично построено, выводы аргументированы, испытывает незначительные затруднения при использовании профессиональной терминологии, в речи допускает в незначительном количестве орфоэпические, лексические, грамматические и синтаксические ошибки, дает полные и исчерпывающие ответы на вопросы, соблюдены этические нормы поведения при защите работы, владеет ограниченным набором способов привлечения внимания аудитории к сообщению, соблюдены требования к объёму доклада.

Оценка «зачтено» - реферат частично соответствует предъявляемым требованиям (критериям оценки) – 13-17 баллов.

*Критерии оценивания реферата:* актуальность темы обоснована, сформулирован новый аспект рассмотрения проблемы, анализируемый материал систематизирован и структурирован, представлен достаточный диапазон используемого информационного пространства (привлечены несколько источников научной информации), прослеживается наличие авторской позиции в реферате при отборе фактов и проблем.

*Степень раскрытия сущности вопроса* - содержание реферата соответствует теме, продемонстрирована достаточная осведомленность знаний по теме, присутствует личная оценка (вывод), объяснены 2-3 взгляда на рассматриваемую проблему и обосновано заключение; представлен критический обзор использованной литературы (использование современной научной литературы).

*Соблюдение требований к оформлению* – оформление текста частично не соответствует методическими требованиями и ГОСТу, в работе имеются ошибки правил русской орфографии и пунктуации, в целом выдержана стилистическая культура научного текста, четкое определение рассматриваемых понятий (категорий), частично не соблюдена корректность при цитировании источников.

*Критерии оценивания презентации:* цвет фона плохо соответствует цвету текста, использовано более 4 цветов шрифта, некоторые страницы имеют свой стиль оформления, гиперссылки выделены, анимация дозирована, звуковой фон не соответствует единой концепции, но не носит отвлекающий характер, размер шрифта средний (соответственно, объем информации слишком большой — кадр несколько перегружен), ссылки работают, содержание включает в себя элементы научности, иллюстрации (графические, музыкальные, видео) в определенных случаях соответствуют тексту, есть орфографические, пунктуационные, стилистические ошибки, наборы числовых данных чаще всего проиллюстрированы графиками и диаграммами, информация является актуальной и современной ключевые слова в тексте, чаще всего, выделены.

*Критерии оценивания публичного выступления:* в выступлении нарушено логическое построение, выводы не аргументированы, испытывает затруднения при использовании профессиональной терминологии, в речи допускает орфографические, лексические, грамматические и синтаксические ошибки, дает краткие ответы на вопросы, в целом соблюдены этические нормы поведения при защите работы, соблюдены требования к объёму доклада.

#### **Оценка «не зачтено»**

Оценка «не зачтено» - реферат не соответствует предъявляемым требованиям (критериям оценки) – 0-12 баллов.

*Критерии оценивания реферата:* актуальность темы не обоснована, не сформулирован новый аспект рассмотрения проблемы, анализируемый материал не систематизирован, ограниченный диапазон используемого информационного пространства (привлечен 1 источник научной информации), отсутствует авторская позиция в реферате.

*Степень раскрытия сущности вопроса* - содержание реферата не соответствует теме, не продемонстрирована осведомленность знаний по теме, отсутствует личная оценка (вывод), представлен 1 позиция рассмотрения проблемы, заключение не обосновано, отсутствует критический обзор использованной литературы.

*Соблюдение требований к оформлению* – оформление текста не соответствует методическими требованиями и ГОСТу, в работе выполнена с ошибками правил русской орфографии и пунктуации, не выдержана стилистическая культура научного текста, отсутствует четкое определение рассматриваемых понятий (категорий), не соблюдена корректность при цитировании источников.

*Критерии оценивания презентации:* цвет фона не соответствует цвету текста, использовано более 5 цветов шрифта, каждая страница имеет свой стиль оформления, гиперссылки не выделены, анимация отсутствует (или же презентация перегружена анимацией), звуковой фон не соответствует единой концепции, носит отвлекающий характер, слишком мелкий шрифт (соответственно, объем информации слишком велик — кадр перегружен), не работают отдельные ссылки, содержание не является научным, иллюстрации (графические, музыкальные, видео) не соответствуют тексту, много орфографических, пунктуационных, стилистических ошибок, наборы числовых данных

не проиллюстрированы графиками и диаграммами, информация не представляется актуальной и современной, ключевые слова в тексте не выделены

*Критерии оценивания публичного выступления:* отказывается от защиты или в выступлении нарушено логическое построение, отсутствуют выводы, не использует профессиональную терминологию, в речи допускает значительное количество орфоэпических, лексических, грамматических и синтаксических ошибок, не отвечает на вопросы, нарушает этические нормы поведения при защите работы, несоблюдены требования к объёму доклада.



## 2. Методические рекомендации по написанию эссе

*Эссе* - это самостоятельная письменная работа на тему, предложенную преподавателем (тема может быть предложена и студентом, но обязательно должна быть согласована с преподавателем). Цель эссе состоит в развитии навыков самостоятельного творческого мышления и письменного изложения собственных мыслей. Писать эссе чрезвычайно полезно, поскольку это позволяет автору научиться четко и грамотно формулировать мысли, структурировать информацию, использовать основные категории анализа, выделять причинно-следственные связи, иллюстрировать понятия соответствующими примерами, аргументировать свои выводы; овладеть научным стилем речи.

Эссе должно содержать: четкое изложение сути поставленной проблемы, включать самостоятельно проведенный анализ этой проблемы с использованием концепций и аналитического инструментария, рассматриваемого в рамках дисциплины, выводы, обобщающие авторскую позицию по поставленной проблеме. В зависимости от специфики дисциплины формы эссе могут значительно дифференцироваться. В некоторых случаях это может быть анализ имеющихся статистических данных по изучаемой проблеме, анализ материалов из средств массовой информации и использованием изучаемых моделей, подробный разбор предложенной задачи с развернутыми мнениями, подбор и детальный анализ примеров, иллюстрирующих проблему и т.д.

### *Построение эссе*

Построение эссе - это ответ на вопрос или раскрытие темы, которое основано на классической системе доказательств.

### *Структура эссе*

1. *Титульный лист* (заполняется по единой форме);
2. *Введение* - суть и обоснование выбора данной темы, состоит из ряда компонентов, связанных логически и стилистически.

На этом этапе очень важно правильно *сформулировать вопрос, на который вы собираетесь найти ответ в ходе своего исследования.*

При работе над Введением могут помочь ответы на следующие вопросы: «Надо ли давать определения терминам, прозвучавшим в теме эссе?», «Почему тема, которую я раскрываю, является важной в настоящий момент?», «Какие понятия будут вовлечены в мои рассуждения по теме?», «Могу ли я разделить тему на несколько более мелких подтем?».

3. *Основная часть* - теоретические основы выбранной проблемы и изложение основного вопроса.

Данная часть предполагает развитие аргументации и анализа, а также обоснование их, исходя из имеющихся данных, других аргументов и позиций по этому вопросу. В этом заключается основное содержание эссе и это представляет собой главную трудность. Поэтому важное значение имеют подзаголовки, на основе которых осуществляется структурирование аргументации; именно здесь необходимо обосновать (логически, используя данные или строгие рассуждения) предлагаемую аргументацию/анализ. Там, где это необходимо, в качестве аналитического инструмента можно использовать графики, диаграммы и таблицы.

В зависимости от поставленного вопроса анализ проводится на основе следующих категорий:

Причина - следствие, общее - особенное, форма - содержание, часть - целое, постоянство - изменчивость.

В процессе построения эссе необходимо помнить, что один параграф должен содержать только одно утверждение и соответствующее доказательство, подкрепленное графическим и иллюстративным материалом. Следовательно, наполняя содержанием разделы аргументацией (соответствующей подзаголовкам), необходимо в пределах параграфа ограничить себя рассмотрением одной главной мысли.

Хорошо проверенный (и для большинства — совершенно необходимый) способ построения любого эссе - использование подзаголовков для обозначения ключевых моментов аргументированного изложения: это помогает посмотреть на то, что предполагается сделать (и ответить на вопрос, хорош ли замысел). Такой подход поможет следовать точно определенной цели в данном исследовании. Эффективное использование подзаголовков - не только обозначение основных пунктов, которые необходимо осветить. Их последовательность может также свидетельствовать о наличии или отсутствии логичности в освещении темы.

4. *Заключение* - обобщения и аргументированные выводы по теме с указанием области ее применения и т.д. Подытоживает эссе или еще раз вносит пояснения, подкрепляет смысл и значение изложенного в основной части. Методы, рекомендуемые для составления заключения: повторение, иллюстрация, цитата, впечатляющее утверждение. Заключение может содержать такой очень важный, дополняющий эссе элемент, как указание на применение (импликацию) исследования, не исключая взаимосвязи с другими проблемами.

### ***Структура аппарата доказательств, необходимых для написания эссе***

Доказательство - это совокупность логических приемов обоснования истинности какого-либо суждения с помощью других истинных и связанных с ним суждений. Оно связано с убеждением, но не тождественно ему: аргументация или доказательство должны основываться на данных науки и общественно-исторической практики, убеждения же могут быть основаны на предрассудках, неосведомленности людей в вопросах экономики и политики, видимости доказательности. Другими словами, доказательство или аргументация - это рассуждение, использующее факты, истинные суждения, научные данные и убеждающее нас в истинности того, о чем идет речь.

Структура любого доказательства включает в себя три составляющие: тезис, аргументы и выводы или оценочные суждения.

*Тезис* - это положение (суждение), которое требуется доказать. *Аргументы* - это категории, которыми пользуются при доказательстве истинности тезиса. *Вывод* - это мнение, основанное на анализе фактов. *Оценочные суждения* - это мнения, основанные на наших убеждениях, верованиях или взглядах. *Аргументы* обычно делятся на следующие группы:

1. *Удостоверенные факты* — фактический материал (или статистические данные).
2. *Определения* в процессе аргументации используются как описание понятий, связанных с тезисом.
3. *Законы* науки и ранее доказанные теоремы тоже могут использоваться как аргументы доказательства.

### ***Требования к фактическим данным и другим источникам***

При написании эссе чрезвычайно важно то, как используются эмпирические данные и другие источники (особенно качество чтения). Все (фактические) данные соотносятся с конкретным временем и местом, поэтому прежде, чем их использовать, необходимо убедиться в том, что они соответствуют необходимому для исследований

времени и месту. Соответствующая спецификация данных по времени и месту — один из способов, который может предотвратить чрезмерное обобщение, результатом которого может, например, стать предположение о том, что все страны по некоторым важным аспектам одинаковы (если вы так полагаете, тогда это должно быть доказано, а не быть голословным утверждением).

Всегда можно избежать чрезмерного обобщения, если помнить, что в рамках эссе используемые данные являются иллюстративным материалом, а не заключительным актом, т.е. они подтверждают аргументы и рассуждения и свидетельствуют о том, что автор умеет использовать данные должным образом. Нельзя забывать также, что данные, касающиеся спорных вопросов, всегда подвергаются сомнению. От автора не ждут определенного или окончательного ответа. Необходимо понять сущность фактического материала, связанного с этим вопросом (соответствующие индикаторы? насколько надежны данные для построения таких индикаторов? к какому заключению можно прийти на основании имеющихся данных и индикаторов относительно причин и следствий? и т.д.), и продемонстрировать это в эссе. Нельзя ссылаться на работы, которые автор эссе не читал сам.

### *Как подготовить и написать эссе?*

Качество любого эссе зависит от трех взаимосвязанных составляющих, таких как:

1. Исходный материал, который будет использован (конспекты прочитанной литературы, лекций, записи результатов дискуссий, собственные соображения и накопленный опыт по данной проблеме).

2. Качество обработки имеющегося исходного материала (его организация, аргументация и доводы).

3. Аргументация (насколько точно она соотносится с поднятыми в эссе проблемами).

Процесс написания эссе можно разбить на несколько стадий: обдумывание - планирование - написание - проверка - правка.

*Планирование* - определение цели, основных идей, источников информации, сроков окончания и представления работы.

*Цель* должна определять действия.

*Идеи*, как и цели, могут быть конкретными и общими, более абстрактными. Мысли, чувства, взгляды и представления могут быть выражены в форме аналогий, ассоциации, предположений, рассуждений, суждений, аргументов, доводов и т.д.

*Аналогии* - выявление идеи и создание представлений, связь элементов значений.

*Ассоциации* - отражение взаимосвязей предметов и явлений действительности в форме закономерной связи между нервно - психическими явлениями (в ответ на тот или иной словесный стимул выдать «первую пришедшую в голову» реакцию).

*Предположения* - утверждение, не подтвержденное никакими доказательствами.

*Рассуждения* - формулировка и доказательство мнений.

*Аргументация* - ряд связанных между собой суждений, которые высказываются для того, чтобы убедить читателя (слушателя) в верности (истинности) тезиса, точки зрения, позиции.

*Суждение* - фраза или предложение, для которого имеет смысл вопрос: истинно или ложно?

*Доводы* - обоснование того, что заключение верно абсолютно или с какой-либо долей вероятности. В качестве доводов используются факты, ссылки на авторитеты, заведомо истинные суждения (законы, аксиомы и т.п.), доказательства (прямые, косвенные, «от противного», «методом исключения») и т.д.

Перечень, который получится в результате перечисления идей, поможет определить, какие из них нуждаются в особенной аргументации.

*Источники.* Тема эссе подскажет, где искать нужный материал. Обычно пользуются библиотекой, Интернет-ресурсами, словарями, справочниками. Пересмотр означает редактирование текста с ориентацией на качество и эффективность.

*Качество текста* складывается из четырех основных компонентов: ясности мысли, внятности, грамотности и корректности.

*Мысль* - это содержание написанного. Необходимо четко и ясно формулировать идеи, которые хотите выразить, в противном случае вам не удастся донести эти идеи и сведения до окружающих.

*Внятность* - это доступность текста для понимания. Легче всего ее можно достичь, пользуясь логично и последовательно тщательно выбранными словами, фразами и взаимосвязанными абзацами, раскрывающими тему.

*Грамотность* отражает соблюдение норм грамматики и правописания. Если в чем-то сомневаетесь, загляните в учебник, справьтесь в словаре или руководстве по стилистике или дайте прочитать написанное человеку, чья манера писать вам нравится. ~~Цели, которые ставит перед собой пишущий, влияют на жанр и стиль обращения,~~

### 3. Методические рекомендации по написанию реферата статьи

Реферирование представляет собой интеллектуальный творческий процесс, включающий осмысление, аналитико-синтетическое преобразование информации и создание нового документа - реферата, обладающего специфической языково-стилистической формой.

**Рефератом статьи** (далее - реферат) называется текст, передающий основную информацию подлинника в свернутом виде и составленный в результате ее смысловой переработки<sup>2</sup>.

Основными функциями рефератов являются следующие: информативная, поисковая, индикативная, справочная, сигнальная, адресная, коммуникативная.

*Информативная функция.* Поскольку реферат является кратким изложением основного содержания первичного документа, главная его задача состоит в том, чтобы передавать фактографическую информацию.

Отсюда информативность является наиболее существенной и отличительной чертой реферата.

*Поисковая и справочная функции.* Как средство передачи информации реферат нередко заменяет чтение первичного документа. Обращаясь к рефератам, пользователь осуществляет по ним непосредственный поиск информации, причем информации фактографической. В этом проявляется поисковая функция реферата, а также функция справочная, поскольку извлекаемая из реферата информация во многом представляет справочный интерес.

*Индикативная функция.* Реферат должен характеризовать оригинальный материал не только содержательно, но и описательно. Путем описания обычно даются дополнительные характеристики первичного материала: его вид (книга, статья), наличие в нем иллюстраций и т.д.

Кроме того, в реферате иногда приходится ограничиваться лишь названием или перечислением отдельных вопросов содержания. Это еще одно свойство реферата, которое принято называть индикативностью.

*Адресная функция.* Точным библиографическим описанием первичного документа одновременно достигается то, что реферат способен выполнять адресную функцию, без чего бессмысленен документальный информационный поиск.

*Сигнальная функция.* Эта функция реферата проявляется, когда осуществляется оперативное информирование с помощью авторских рефератов о планах выпуска

литературы, а также о существовании неопубликованных, в том числе депонированных работ.

Диапазон использования рефератов очень широк. Они применяются как в индивидуальном, так и в коллективном информационном обеспечении, проводимом в интересах научно-исследовательских работ, учебного процесса и т.д. Они же являются средством международного обмена информацией и выполняют научно-коммуникативные функции в интернациональном масштабе.

Являясь наиболее экономным средством ознакомления с первоисточником, реферат должен отразить все существенные моменты последнего и особо выделить основную мысль автора. Многообразные функции реферата в системе научных коммуникаций можно объединить в следующие основные группы: информативные, поисковые, коммуникативные. Поскольку реферат передает в сжатом виде текст первоисточника, он позволяет специалисту либо получить релевантную информацию, либо сделать вывод о том, что обращаться к первоисточнику нет необходимости.

Существует три основных способа изложения информации в реферате.

*Экстрагирование* - представление информации первоисточника в реферате. Эта методика достаточно проста: референт отмечает предложения, которые затем полностью или с незначительным перефразированием переносятся в реферат-экстракт.

*Перефразирование* - наиболее распространенный способ реферативного изложения. Здесь имеет место частичное текстуальное совпадение с первоисточником. Перефразирование предполагает не использование значительной части сведений оригинала, а перестройку его смысловой и синтаксической структуры. Перестройка текста достигается за счет таких операций, как замещение (одни фрагменты текста заменяются другими), совмещения (объединяются несколько предложений в одно) и обобщение.

*Интерпретация* - это способ реферативного изложения, когда содержание первоисточника может раскрываться либо в той же последовательности, либо на основе обобщенного представления о нем. Разновидностью интерпретированных рефератов могут быть авторефераты диссертаций, тезисы докладов научных конференций и совещаний.

Для качественной подготовки реферата необходимо владеть основными приемами анализа и синтеза, знать основные требования, предъявляемые к рефератам, их структурные и функциональные особенности.

Процесс реферирования делится на пять основных этапов:

1. Определение способа охвата первоисточника, который в данном конкретном случае наиболее целесообразен, для реферирования (общее, фрагментное, аспектное и т.д.).
2. Беглое ознакомительное чтение, когда референт решает вопрос о научно-практической значимости и информационной новизне первоисточника. Анализ его вида позволяет осуществить выбор аспектной схемы изложения реферата.
3. Конструирование текста реферата, которое осуществляется с использованием приемов перефразирования, обобщения, абстрагирования и т.д. Очень редко предложения или фрагменты оригинала используются без изменения. Запись полученных в результате синтеза конструкций осуществляется в последовательности, соответствующей разработанной схеме или плану.
4. Критический анализ полученного текста с точки зрения потребителя реферата.
5. Оформление и редактирование, которые являются заключительным этапом подготовки реферата.

Все, что в первичном документе не заслуживает внимания потребителя реферата, должно быть опущено. Так, в реферат не включаются:

- общие выводы, не вытекающие из полученных результатов;
- информация, не понятная без обращения к первоисточнику;
- общеизвестные сведения;
- второстепенные детали, избыточные рассуждения;

- исторические справки;
- детали описания экспериментов и методик;
- сведения о ранее опубликованных документах и т. д.

Приемы составления реферата позволяют обеспечить соблюдение основных методических принципов реферирования: адекватности, информативности, краткости и достоверности.

Хотя реферат по содержанию зависит от первоисточника, он представляет собой новый, самостоятельный документ. Общими требованиями к языку реферата являются точность, краткость, ясность, доступность.

По своим языковым и стилистическим средствам реферат отличается от первоисточника, поскольку референт использует иные термины и строит предложения в соответствии со стилем реферата. Наряду с сообщением могут использоваться перифразы. Вместе с тем в ряде случаев стилистика реферата может совпадать с первоисточником, что особенно характерно для расширенных рефератов.

Изложение реферата должно обеспечивать наибольшую семантическую адекватность, семантическую эквивалентность, краткость и логическую последовательность. Для этого необходимы определенные лексические и грамматические средства. Адекватность и эквивалентность достигаются за счет правильного употребления терминов, краткость - за счет экономной структуры предложений и использования терминологической лексики.

Быстрое и адекватное восприятие реферата обеспечивается употреблением простых законченных предложений, имеющих правильную грамматическую форму. Громоздкие предложения затрудняют понимание реферата, поэтому сложные предложения, как правило, расчленяются на ряд простых при сохранении логических взаимоотношений между ними путем замены соединительных слов, например, местоимениями.

Широко используются неопределенно-личные предложения без подлежащего. Они концентрируют внимание читающего только на факте, усиливая тем самым информационно-справочную значимость реферата.

Реферату, как одному из жанров научного стиля, присущи те же семантико-структурные особенности, что и научному стилю в целом: объективность, однозначность, логичность изложения, безличная манера повествования, широкое использование научных терминов, абстрактной лексики и т.д. В то же время этот жанр имеет и свою специфику стиля: фактографичность (констатация фактов), обобщенно-отвлеченный характер изложения, предельная краткость, подчеркнутая логичность, стандартизация языкового выражения.

Рефераты делятся на информативные (реферат-конспект), индикативные, указательные (реферат-резюме) и обзорные (реферат-обзор)<sup>3</sup>. В основу их классификации положена степень аналитико-синтетической переработки источника.

*Информативные рефераты* включают в себя изложение (в обобщенном виде) всех основных проблем, изложенных в первоисточнике, их аргументацию, основные результаты и выводы, имеющие теоретическую и практическую ценность.

*Индикативные рефераты* указывают только на основные моменты содержания первоисточника. Их также называют реферативной аннотацией.

*Научные рефераты* отражают смысловую сторону образно-тематического содержания. В его основе лежат такие мыслительные операции, как обобщение и абстракция.

*Реферат-резюме* направлен на перечисление основных проблем источника без содержания доказательств.

Реферат, независимо от его типа, имеет единую структуру:

- название реферируемой работы (или выходные данные);
- композиция реферируемой работы;

- главная мысль реферируемого материала;
- изложение содержания;
- выводы автора по реферируемому материалу.

Обычно в самом первоисточнике главная мысль становится ясной лишь после прочтения всего материала, в реферате же с нее начинается изложение содержания, она предшествует всем выводам и доказательствам. Такая последовательность изложения необходима для того, чтобы с самого начала сориентировать читателя относительно основного содержания источника и его перспективной ценности. Выявление главной мысли источника становится весьма ответственным делом референта и требует от него вдумчивого отношения к реферируемому материалу. Иногда эта главная мысль самим автором даже не формулируется, а лишь подразумевается. Референту необходимо суметь сжато ее сформулировать, не внося своих комментариев.

Содержание реферируемого материала излагается в последовательности первоисточника по главам, разделам, параграфам. Обычно дается формулировка вопроса, приводится вывод по этому вопросу и необходимая цепь доказательств в их логической последовательности.

Следует иметь в виду, что иногда выводы автора не вполне соответствуют главной мысли первоисточника, так как могут быть продиктованы факторами, выходящими за пределы излагаемого материала. Но в большинстве случаев выводы автора вытекают из главной мысли, выявление которой и помогает их понять.

Перечень типичных смысловых частей информационного реферата и используемых в каждой из них типичных языковых средств представлен в таблице 1.

Таблица 1

**Перечень типичных смысловых частей информационного реферата и используемых в каждой из них типичных языковых средств**

Смысловые части реферата	Используемые языковые средства
1. Название реферируемой работы (или выходные данные)	- В. Вильсон. Наука государственного управления // Классики теории государственного управления: американская школа. Под ред. ДЖ. Шафритца, А. Хайда. – М. : Изд-во МГУ, 2003. – с. 24-42.; - Статья называется (носит название, озаглавлена)
2. Композиция реферируемой работы	- Статья <ul style="list-style-type: none"> <li>• состоит из.....</li> <li>• делится на .....</li> <li>• начинается с.....</li> <li>• кончается (чем?).....;</li> </ul> - В статье можно выделить две части.....
3. Проблематика и основные положения работы	- Статья <ul style="list-style-type: none"> <li>• посвящена теме (проблеме, вопросу) .....</li> <li>• представляет собой анализ (обзор, описание, обобщение, изложение) .....</li> </ul> - Автор статьи <ul style="list-style-type: none"> <li>• ставит (рассматривает, освещает, поднимает, затрагивает) следующие вопросы (проблемы) .....</li> <li>• особо останавливается (на чем?) .....</li> <li>• показывает значение (чего?) .....</li> <li>• раскрывает сущность (чего?) .....</li> <li>• обращает внимание (на что?) .....</li> <li>• уделяет внимание (чему?) .....</li> <li>• касается (чего?) .....</li> </ul> - В статье <ul style="list-style-type: none"> <li>• рассматривается (что?) ....</li> <li>• анализируется (что?) .....</li> <li>• делается анализ (обзор, описание, обобщение, изложение) (чего?) .....</li> </ul>



	<ul style="list-style-type: none"> <li>• раскрывается, освещается вопрос...</li> <li>• обобщается (что?) .....</li> <li>• отмечается важность (чего?) .....</li> <li>• касается (чего?).....</li> </ul> <p>- В статье</p> <ul style="list-style-type: none"> <li>• показано (что?) .....</li> <li>• уделено большое внимание (чему?) .....</li> <li>• выявлено (что?) .....</li> <li>• уточнено (что?) .....</li> </ul>
4. Аргументация основных положений работы	<p>- Автор</p> <ul style="list-style-type: none"> <li>• приводит примеры (факты, цифры, данные) .....</li> <li>• иллюстрирует это положение .....</li> <li>• подтверждает (доказывает, аргументирует) свою точку зрения примерами (данными)...</li> </ul> <p>- в подтверждение своей точки зрения автор приводит доказательства (аргументы, ряд доказательств, примеры, иллюстрации, данные, результаты наблюдений)...</p> <p>- Для доказательств своих положений автор описывает</p> <ul style="list-style-type: none"> <li>• эксперимент .....</li> <li>• в ходе эксперимента автор привлекал ...</li> </ul>
5. Выводы, заключения	<ul style="list-style-type: none"> <li>• выполненные исследования показывают...</li> <li>• приведенные наблюдения (полученные данные) приводят к выводу (позволяют сделать выводы)..</li> <li>• из сказанного можно сделать вывод, что .....</li> <li>• анализ результатов свидетельствует ...</li> </ul> <p>- На основании проведенных наблюдений (полученных данных, анализ результатов)</p> <ul style="list-style-type: none"> <li>• был сделан вывод (можно сделать заключение) ....</li> <li>• автор приводит выводы .....</li> </ul>

Реферат может содержать комментарий референта, только в том случае, если референт является достаточно компетентным в данном вопросе и может вынести квалифицированное суждение о реферируемом материале. В комментарий входят критическая характеристика первоисточника, актуальность освещенных в нем вопросов, суждение об эффективности предложенных решений, указание, на кого рассчитан реферируемый материал.

Комментарий реферата может содержать оценку тех или иных положений, высказываемых автором реферируемой работы. Эта оценка чаще всего выражает согласие или несогласие с точкой зрения автора. Языковые средства, которые используются при этом, рассмотрены в таблице 2.

Таблица 2

### **Языковые средства, используемых при оценке те положений, высказываемых автором реферируемой работы**

Смысловые части комментария	Используемые языковые средства
Смысловые части комментария	<p>- Автор</p> <ul style="list-style-type: none"> <li>• справедливо указывает ....</li> <li>• правильно подходит к анализу (оценке) ....</li> <li>• убедительно доказывает ....</li> <li>• отстаивает свою точку зрения ....</li> <li>• критически относится к работам предшественников .....</li> </ul> <p>- Мы</p> <ul style="list-style-type: none"> <li>• разделяем точку зрения (мнения, оценку) автора .....</li> <li>• придерживаемся подобного же мнения ...</li> <li>• критически относимся к работам предшественников ...</li> </ul> <p>- Можно согласиться с автором, что .....</p> <p>- Следует признать достоинства такого подхода к решению ....</p>
Несогласие (отрицательная)	<p>- Автор</p> <ul style="list-style-type: none"> <li>• не раскрывает содержания (противоречий, разных точек зрения) ...</li> </ul>

оценка)	<ul style="list-style-type: none"> <li>• противоречит себе (известным фактам) .....</li> <li>• игнорирует общеизвестные факты .....</li> <li>• упускает из вида .....</li> <li>• не критически относится к высказанному положению .....</li> <li>• не подтверждает сказанное примерами....</li> </ul> <p>- Мы</p> <ul style="list-style-type: none"> <li>• придерживаемся другой точки зрения (другого, противоположного мнения)</li> <li>• не можем согласиться (с чем?) ...</li> <li>• трудно согласиться с автором (с таким подходом к решению проблемы, вопроса, задачи) ....</li> <li>• можно выразить сомнение в том, что .....</li> <li>• дискуссивно (сомнительно, спорно) , что .....</li> <li>• к недостаткам работы можно отнести .....</li> </ul>
---------	---

В реферате могут быть использованы цитаты из реферируемой работы. Они всегда ставятся в кавычки. Следует различать три вида цитирования, при этом знаки препинания ставятся, как в предложениях с прямой речью.

1. Цитата стоит после слов составителя реферата. В этом случае после слов составителя реферата ставится двоеточие, а цитата начинается с большой буквы. Например: Автор статьи утверждает: «В нашей стране действительно произошел стремительный рост национального самосознания».

2. Цитата стоит перед словами составителя реферата. В этом случае после цитаты ставится запятая и тире» а слова составителя реферата пишутся с маленькой буквы. Например: «В нашей стране действительно стремительный рост национального самосознания», - утверждает автор статьи.

3. Слова составителя реферата стоят в середине цитаты. В этом случае перед ними и после них ставится точка с запятой. Например: «В нашей стране, - утверждает автор статьи, - действительно стремительный рост национального самосознания».

#### 4. Методические рекомендации по решению практико-ориентированных заданий

*Практико-ориентированные задания - метод анализа ситуаций.* Суть его заключается в том, что студентам предлагают осмыслить реальную жизненную ситуацию, описание которой одновременно отражает не только какую-либо практическую проблему, но и актуализирует определенный комплекс знаний, который необходимо усвоить при разрешении данной проблемы. При этом сама проблема не имеет однозначных решений.

Использование метода практико-ориентированного задания как образовательной технологии профессионально-ориентированного обучения представляет собой сложный процесс, плохо поддающийся алгоритмизации<sup>4</sup>. Формально можно выделить следующие этапы:

- ознакомление студентов с текстом;
- анализ практико-ориентированного задания;
- организация обсуждения практико-ориентированного задания, дискуссии, презентации;
- оценивание участников дискуссии;
- подведение итогов дискуссии.

Ознакомление студентов с текстом практико-ориентированного задания и последующий анализ практико-ориентированного задания чаще всего осуществляются за несколько дней до его обсуждения и реализуются как самостоятельная работа студентов; при этом время, отводимое на подготовку, определяется видом практико-ориентированного задания, его объемом и сложностью.

Общая схема работы с практико-ориентированное заданием на данном этапе может быть представлена следующим образом: в первую очередь следует выявить ключевые проблемы практико-ориентированного задания и понять, какие именно из представленных данных важны для решения; войти в ситуационный контекст практико-ориентированного задания, определить, кто его главные действующие лица, отобрать факты и понятия, необходимые для анализа, понять, какие трудности могут возникнуть при решении задачи; следующим этапом является выбор метода исследования.

Знакомство с небольшими практико-ориентированного заданиями и их обсуждение может быть организовано непосредственно на занятиях. Принципиально важным в этом случае является то, чтобы часть теоретического курса, на которой базируется практико-ориентированное задание, была бы прочитана и проработана студентами.

Максимальная польза из работы над практико-ориентированными заданиями будет извлечена в том случае, если аспиранты при предварительном знакомстве с ними будут придерживаться систематического подхода к их анализу, основные шаги которого представлены ниже:

1. Выпишите из соответствующих разделов учебной дисциплины ключевые идеи, для того, чтобы освежить в памяти теоретические концепции и подходы, которые Вам предстоит использовать при анализе практико-ориентированного задания.

2. Бегло прочтите практико-ориентированное задание, чтобы составить о нем общее представление.

3. Внимательно прочтите вопросы к практико-ориентированному заданию и убедитесь в том, что Вы хорошо поняли, что Вас просят сделать.

4. Вновь прочтите текст практико-ориентированного задания, внимательно фиксируя все факторы или проблемы, имеющие отношение к поставленным вопросам.

5. Прикиньте, какие идеи и концепции соотносятся с проблемами, которые Вам предлагается рассмотреть при работе с практико-ориентированным заданием.

Организация обсуждения практико-ориентированного задания предполагает формулирование перед студентами вопросов, включение их в дискуссию. Вопросы обычно подготавливаются заранее и предлагаются студентам вместе с текстом практико-ориентированного задания. При разборе учебной ситуации преподаватель может занимать активную или пассивную позицию, иногда он «дирижирует» разбором, а иногда ограничивается подведением итогов дискуссии.

Организация обсуждения практико-ориентированных заданий обычно основывается на двух методах. Первый из них носит название традиционного Гарвардского метода - открытая дискуссия. Альтернативным методом является метод, связанный с индивидуальным или групповым опросом, в ходе которого аспиранты делают формальную устную оценку ситуации и предлагают анализ представленного практико-ориентированного задания, свои решения и рекомендации, т.е. делают презентацию. Этот метод позволяет некоторым студентам минимизировать их учебные усилия, поскольку каждый аспирант опрашивается один-два раза за занятие. Метод развивает у студентов коммуникативные навыки, учит их четко выражать свои мысли. Однако, этот метод менее динамичен, чем Гарвардский метод. В открытой дискуссии организация и контроль участников более сложен.

*Дискуссия* занимает центральное место в методе. Ее целесообразно использовать в том случае, когда аспиранты обладают значительной степенью зрелости и самостоятельности мышления, умеют аргументировать, доказывать и обосновывать свою точку зрения. Важнейшей характеристикой дискуссии является уровень ее компетентности, который складывается из компетентности ее участников. Неподготовленность студентов к дискуссии делает ее формальной, превращает в процесс вытаскивания ими информации у преподавателя, а не самостоятельное ее добывание.

Особое место в организации дискуссии при обсуждении и анализе практико-ориентированного задания принадлежит использованию метода генерации идей, получившего название «мозговой атаки» или «мозгового штурма».

*Метод «мозговой атаки»* или «мозгового штурма» был предложен в 30-х годах прошлого столетия А. Осборном как групповой метод решения проблем. К концу XX столетия этот метод приобрел особую популярность в практике управления и обучения не только как самостоятельный метод, но и как использование в процессе деятельности с целью усиления ее продуктивности. В процессе обучения «мозговая атака» выступает в качестве важнейшего средства развития творческой активности студентов. «Мозговая атака» включает в себя три фазы.

Первая фаза представляет собой вхождение в психологическую раскованность, отказ от стереотипности, страха показаться смешным и неудачником; достигается созданием благоприятной психологической обстановки и взаимного доверия, когда идеи

теряют авторство, становятся общими. Основная задача этой фазы - успокоиться и расковаться.

Вторая фаза - это собственно атака; задача этой фазы - породить поток, лавину идей. «Мозговая атака» в этой фазе осуществляется по следующим принципам:

- есть идея, - говорю, нет идеи, - не молчу;
- поощряется самое необузданное ассоциирование, чем более дикой покажется идея, тем лучше;
- количество предложенных идей должно быть как можно большим;
- высказанные идеи разрешается заимствовать и как угодно комбинировать, а также видоизменять и улучшать;
- исключается критика, можно высказывать любые мысли без боязни, что их признают плохими, критикующих лишают слова;
- не имеют никакого значения социальные статусы участников; это абсолютная демократия и одновременно авторитаризм сумасшедшей идеи;
- все идеи записываются в протокольный список идей;
- время высказываний - не более 1-2 минут.

Третья фаза представляет собой творческий анализ идей с целью поиска конструктивного решения проблемы по следующим правилам:

- анализировать все идеи без дискриминации какой-либо из них;
- найти место идее в системе и найти систему под идею;
- не умножать сущностей без надобности;
- не должна нарушаться красота и изящество полученного результата;
- должно быть принципиально новое видение;
- ищи «жемчужину в навозе».

В методе мозговая атака применяется при возникновении у группы реальных затруднений в осмыслении ситуации, является средством повышения активности студентов. В этом смысле мозговая атака представляется не как инструмент поиска новых решений, хотя и такая ее роль не исключена, а как своеобразное «подталкивание» к познавательной активности.

**Презентация**, или представление результатов анализа практико-ориентированного задания, выступает очень важным аспектом метода *case-study*. Умение публично представить интеллектуальный продукт, хорошо его рекламировать, показать его достоинства и возможные направления эффективного использования, а также выстоять под шквалом критики, является очень ценным интегральным качеством современного специалиста. Презентация оттачивает многие глубинные качества личности: волю, убежденность, целенаправленность, достоинство и т.п.; она вырабатывает навыки публичного общения, формирования своего собственного имиджа.

Публичная (устная) презентация предполагает представление решений практико-ориентированного задания группе, она максимально вырабатывает навыки публичной деятельности и участия в дискуссии. Устная презентация обладает свойством кратковременного воздействия на студентов и, поэтому, трудна для восприятия и запоминания. Степень подготовленности выступающего проявляется в спровоцированной им дискуссии: для этого необязательно делать все заявления очевидными и неопровержимыми. Такая подача материала при анализе практико-ориентированного задания может послужить началом дискуссии. При устной презентации необходимо учитывать эмоциональный настрой выступающего: отношение и эмоции говорящего вносят существенный вклад в сообщение. Одним из преимуществ публичной (устной) презентации является ее гибкость. Оратор может откликаться на изменения окружающей обстановки, адаптировать свой стиль и материал, чувствуя настроение аудитории.

Непубличная презентация менее эффективна, но обучающая роль ее весьма велика. Чаще всего непубличная презентация выступает в виде подготовки отчета по выполнению задания, при этом стимулируются такие качества, как умение подготовить текст, точно и

аккуратно составить отчет, не допустить ошибки в расчетах и т.д. Подготовка письменного анализа практико-ориентированного задания аналогична подготовке устного, с той разницей, что письменные отчеты-презентации обычно более структурированы и детализированы. Основное правило письменного анализа практико-ориентированного задания заключается в том, чтобы избежать простого повторения информации из текста, информация должна быть представлена в переработанном виде. Самым важным при этом является собственный анализ представленного материала, его соответствующая интерпретация и сделанные предложения. Письменный отчет - презентация может сдаваться по истечении некоторого времени после устной презентации, что позволяет студентам более тщательно проанализировать всю информацию, полученную в ходе дискуссии.

Как письменная, так и устная презентация результатов анализа практико-ориентированного задания может быть групповая и индивидуальная. Отчет может быть индивидуальным или групповым в зависимости от сложности и объема задания. Индивидуальная презентация формирует ответственность, собранность, волю; групповая - аналитические способности, умение обобщать материал, системно видеть проект.

Оценивание участников дискуссии является важнейшей проблемой обучения посредством метода практико-ориентированного задания. При этом выделяются следующие требования к оцениванию:

- объективность - создание условий, в которых бы максимально точно выявлялись знания обучаемых, предъявление к ним единых требований, справедливое отношение к каждому;

- обоснованность оценок - их аргументация;

- систематичность - важнейший психологический фактор, организующий и дисциплинирующий студентов, формирующий настойчивость и устремленность в достижении цели;

- всесторонность и оптимальность.

Оценивание участников дискуссии предполагает оценивание не столько набора определенных знаний, сколько умения студентов анализировать конкретную ситуацию, принимать решение, логически мыслить.

Следует отметить, что оценивается содержательная активность студента в дискуссии или публичной (устной) презентации, которая включает в себя следующие составляющие:

- выступление, которое характеризует попытку серьезного предварительного

- анализа (правильность предложений, подготовленность,

- аргументированность и т.д.);

- обращение внимания на определенный круг вопросов, которые требуют углубленного обсуждения;

- владение категориальным аппаратом, стремление давать определения, выявлять содержание понятий;

- демонстрация умения логически мыслить, если точки зрения, высказанные раньше, подытоживаются и приводят к логическим выводам;

- предложение альтернатив, которые раньше оставались без внимания;

- предложение определенного плана действий или плана воплощения решения;

- определение существенных элементов, которые должны учитываться при анализе практико-ориентированного задания;

- заметное участие в обработке количественных данных, проведении расчетов;

- подведение итогов обсуждения.

При оценивании анализа практико-ориентированного задания, данного студентами при непубличной (письменной) презентации учитывается:

- формулировка и анализ большинства проблем, имеющих в практико-ориентированное задание;

- формулировка собственных выводов на основании информации о практико-ориентированное задание, которые отличаются от выводов других студентов;  
сделает демонстрация адекватных аналитических методов для обработки информации;

## 5. Методические рекомендации по составлению тестовых заданий

### *Требования к составлению тестовых заданий*

**Тестовое задание (ТЗ)** - варьирующаяся по элементам содержания и по трудности единица контрольного материала, сформулированная в утвердительной форме предложения с неизвестным. Подстановка правильного ответа вместо неизвестного компонента превращает задание в истинное высказывание, подстановка неправильного ответа приводит к образованию ложного высказывания, что свидетельствует о незнании студентом данного учебного материала.

Для правильного составления ТЗ необходимо выполнить следующие *требования*:

1. Содержание каждого ТЗ должно охватывать какую-либо одну смысловую единицу, то есть должно оценивать что-то одно.
2. Ориентация ТЗ на получение *однозначного* заключения.
3. Формулировка содержания ТЗ в виде свернутых кратких суждений. Рекомендуемое количество слов в задании не более 15. В тексте не должно быть преднамеренных подсказок и сленга, а также оценочных суждений автора ТЗ. Формулировка ТЗ должна быть в повествовательной форме (не в форме вопроса). По возможности, текст ТЗ не должен содержать сложноподчиненные конструкции, повелительного наклонения («выберите», «вычислите», «укажите» и т.д.). Специфический признак (ключевое слово) выносится в начало ТЗ. Не рекомендуется начинать ТЗ с предлога, союза, частицы.
4. Соблюдение единого стиля оформления ТЗ.

### *Требования к формам ТЗ*

ТЗ может быть представлено в одной из четырех стандартизованных форм:

- закрытой (с выбором одного или нескольких заключений);
- открытой;
- на установление правильной последовательности;
- на установление соответствия.

Выбор формы ТЗ зависит от того, какой вид знаний следует проверить. Так, для оценки фактологических знаний (знаний конкретных фактов, названий, имён, дат, понятий) лучше использовать тестовые задания закрытой или открытой формы. Ассоциативных знаний (знаний о взаимосвязи определений и фактов, авторов и их теорий, сущности и явления, о соотношении между различными предметами, законами, датами) - заданий на установление соответствия. Процессуальных знаний (знаний правильной последовательности различных действий, процессов) - заданий на определение правильной последовательности.

#### *Тестовое задание закрытой формы*

Если к заданиям даются готовые ответы на выбор (обычно один правильный и остальные неправильные), то такие задания называются заданиями с выбором одного правильного ответа или с единичным выбором.

При использовании этой формы следует руководствоваться правилом: в каждом задании с выбором одного правильного ответа правильный ответ должен быть.

Помимо этого, бывают задания с выбором нескольких правильных ответов или с множественным выбором. Подобная форма заданий не допускает наличия в общем перечне ответов следующих вариантов: «все ответы верны» или «нет правильного ответа».

Вариантов выбора (дистракторов) должно быть не менее 4 и не более 7. Если дистракторов мало, то возрастает вероятность угадывания правильного ответа, если



слишком много, то делает задание громоздким. Кроме того, дистракторы в большом количестве часто бывают неоднородными, и тестируемый сразу исключает их, что также способствует угадыванию.

Дистракторы должны быть приблизительно одной длины. Не допускается наличие повторяющихся фраз (слов) в дистракторах.

#### ***Тестовое задание открытой формы***

В заданиях открытой формы готовые ответы с выбором не даются. Требуется сформулированное самим тестируемым заключение. Задания открытой формы имеют вид неполного утверждения, в котором отсутствует один или несколько ключевых элементов. В качестве ключевых элементов могут быть: число, буква, слово или словосочетание. При формулировке задания на месте ключевого элемента, необходимо поставить прочерк или многоточие. Утверждение превращается в истинное высказывание, если ответ правильный и в ложное высказывание, если ответ неправильный. Необходимо предусмотреть наличие всех возможных вариантов правильного ответа и отразить их в ключе, поскольку отклонения от эталона (правильного ответа) могут быть зафиксированы проверяющим как неверные.

#### ***Тестовые задания на установление правильной последовательности***

Такое задание состоит из однородных элементов некоторой группы и четкой формулировки критерия упорядочения этих элементов.

Задание начинается со слова: «Последовательность».

#### ***Тестовые задания на установление соответствия***

Такое задание состоит из двух групп элементов и четкой формулировки критерия выбора соответствия между ними.

Соответствие устанавливается по принципу 1:1 (одному элементу первой группы соответствует только один элемент второй группы) или 1:М (одному элементу первой группы соответствуют М элементов второй группы). Внутри каждой группы элементы должны быть однородными. Количество элементов второй группы должно превышать количество элементов первой группы. Максимальное количество элементов второй группы должно быть не более 10, первой группы - не менее 2.

Задание начинается со слова: «Соответствие». Номера и буквы используются как идентификаторы (метки) элементов. Арабские цифры являются идентификаторами первой группы, заглавные буквы русского алфавита - второй. Номера и буквы отделяются от содержания столбцов круглой скобкой.

## 6. Требования к написанию и оформлению доклада

**Доклад (или отчёт)** – один из видов монологической речи, публичное, развёрнутое, официальное, сообщение по определённому вопросу, основанное на привлечении документальных данных.

Обычно любая научная работа заканчивается докладом на специальном научном семинаре, конференции, где участники собираются, чтобы обсудить научные проблемы. На таких семинарах (конференциях) всегда делается доклад по определённой теме. Доклад содержит все части научного отчёта или статьи. Это ответственный момент для докладчика. Здесь проверяются знание предмета исследования, способности проводить эксперимент и объяснять полученные результаты. С другой стороны, люди собираются, чтобы узнать что-то новое для себя. Они тратят своё время и хотят провести время с пользой и интересом. После выступления докладчика слушатели обязательно задают вопросы по теме выступления, и докладчику необходимо научиться понимать суть различных вопросов. Кроме того, на семинаре задача обсуждается, рассматривается со всех сторон, и бывает, что автор узнаёт о своей работе много нового. Часто возникают интересные идеи и неожиданные направления исследований. Работа становится более содержательной. Следовательно, доклад необходим для развития самой науки и для студентов. В этом состоит главное предназначение доклада.

На студенческом семинаре (конференции) всегда подводятся итоги, делаются выводы, принимается решение или соответствующее заключение. Преподаватель (жюри) выставляет оценку за выполнение доклада и его предьявление, поскольку в учебном заведении данная форма мероприятия является обучающей. Оценки полезно обсуждать со студентами: это помогает им понять уровень их собственных работ. С лучшими сообщениями, сделанными на семинарах, студенты могут выступать впоследствии на студенческих конференциях. Поэтому каждому студенту необходимо обязательно предварительно готовить доклад и учиться выступать публично.

Непосредственная польза выступления студентов на семинаре (конференции) состоит в следующем.

1. Выступление позволяет осуществлять поиск возможных ошибок в постановке работы, методике исследования, обобщении полученных результатов, их интерпретации. Получается, что студенты помогают друг другу улучшить работу. Что может быть ценнее?

2. Выступление дает возможность учиться излагать содержание работы в короткое время, схватывать суть вопросов и толково объяснять существо. Следовательно, учиться делать доклад полезно для работы в любой области знаний.

3. На семинаре (конференции) докладчику принято задавать вопросы. Студентам следует знать, что в научной среде не принято осуждать коллег за заданные в процессе обсуждения вопросы. Однако вопросы должны быть заданы по существу проблемы, исключать переход на личностные отношения. Публичное выступление позволяет студентам учиться корректно, лаконично и по существу отвечать на вопросы, демонстрировать свои знания.

### *Требования к подготовке доклада*

Доклад может иметь форму публичной лекции, а может содержать в себе основные тезисы более крупной работы (например, реферата, курсовой, дипломной работы, научной статьи). Обычно от доклада требуется, чтобы он был:

- точен в части фактического материала и содержал обоснованные выводы;
- составлен с учетом точки зрения адресата;

- посвящен проблемам, непосредственно относящимся к определенной теме;
- разделен на части, логично построенные;
- достаточно обширен, чтобы исчерпать заявленную тему доклада, но не настолько, чтобы утомлять адресата;
- интересно написан и легко читался (слушался);
- понятен, нагляден и привлекателен по оформлению.

Как правило, доклад содержит две части: текст и иллюстрации. Представление рисунков, таблиц, графиков должно быть сделано с помощью компьютера. Компьютер - идеальный помощник при подготовке выступления на семинаре (конференции). Каждая из частей доклада важна. Хорошо подготовленному тексту всегда сопутствует хорошая презентация. Если докладчик не нашёл времени хорошо подготовить текст, то у него плохо подготовлены и иллюстрации. Это неписаное правило.

Доклад строится по определённой схеме. Только хорошая система изложения даёт возможность логично, взаимосвязано, кратко и убедительно изложить результат. Обычно участники конференции знают, что должно прозвучать в каждой части выступления. В мире ежегодно проходят тысячи семинаров, сотни различных конференций, технология создания докладов совершенствуется. Главное - говорить о природе явления, о процессах, проблемах и причинах Вашего способа их решения, аргументировать каждый Ваш шаг к цели.

На следующие вопросы докладчику полезно ответить самому себе при подготовке выступления, заблаговременно (хуже, если подобные вопросы возникнут у слушателей в процессе доклада). Естественно, отвечать целесообразно честно...

#### 1. Какова цель выступления?

Или: «Я, автор доклада, хочу...»:

- информировать слушателей о чем-то;
- объяснить слушателям что-то;
- обсудить что-то (проблему, решение, ситуацию и т.п.) со слушателями;
- спросить у слушателей совета;
- сделать себе PR;
- пожаловаться слушателям на что-то (на жизнь, ситуацию в стране и т.п.).

Т.е. ради чего, собственно, затевается выступление? Если внятного ответа на Вопрос нет, то стоит задуматься, нужно ли такое выступление?

#### 2. Какова аудитория?

На кого рассчитано выступление:

- на студентов;
- на клиента (-ов);
- на коллег-профессионалов;
- на конкурентов;
- на присутствующую в аудитории подругу (друзей)?

#### 3. Каков объект выступления?

О чем собственно доклад, что является его «ядром»:

- одна модель;
- серия моделей;
- динамика изменения модели (-ей);
- условия применения моделей;
- законченная методика;
- типовые ошибки;
- прогнозы;
- обзор, сравнительный анализ;
- постановка проблемы, гипотеза;
- иное?

Естественно, качественный доклад может касаться нескольких пунктов из приведенного списка...

#### 4. Какова актуальность доклада?

Или: почему сегодня нужно говорить именно об этом?

#### 5. В чем заключается новизна темы?

Или: если заменить многоумные и иноязычные термины в тексте доклада на обычные слова, то не станет ли содержание доклада банальностью?

Ссылается ли автор на своих предшественников? Проводит ли сравнение с существующими аналогами?

Стоит заметить, что новизна и актуальность - разные вещи. Новизна характеризует насколько ново содержание выступления по сравнению с существующими аналогами. Актуальность - насколько оно сейчас нужно. Бесспорно, самый выигрышный вариант - и ново, и актуально. Неплохо, если актуально, но не ново. Например, давняя проблема, но так никем и не решенная. Терпимо, если не актуально, но ново - как прогноз. Пример: сделанный Д.И. Менделеевым в XIX веке прогноз, что в будущем дома будут не только обогревать, но и охлаждать (кондиционеров тогда и вправду не знали).

Но если и не ново и не актуально, то нужно ли кому-то такое выступление?

#### 6. Разработан ли автором план (структура и логика) выступления?

Есть ли логичная последовательность авторской мысли? Или же автор планирует свой доклад в стиле: «чего-нибудь наболтаю, а наглядный материал и вопросы слушателей как-нибудь помогут вытянуть выступление...?»

Есть ли выводы с четкой фиксацией главного и нового? Как они подводят итог выступлению?

#### 7. Наглядная иллюстрация материалов

Нужна ли она вообще, и если да, то, что в ней будет содержаться? Отражает ли она логику выступления?

Иллюстрирует ли сложные места доклада?

Важно помнить: иллюстративный материал не должен полностью дублировать текст доклада. Слушатель должен иметь возможность записывать: примеры, дополнения, подробности, свои мысли... А для этого необходимо задействовать как можно больше видов памяти. Гигантской практикой образования доказано: материал усваивается лучше, если зрительная и слуховая память подкрепляются моторной. Т.е. надо дать возможность слушателям записывать, а не только пассивно впитывать материал.

Следует учитывать и отрицательный момент раздаточных материалов: точное повторение рассказа докладчика. Или иначе: если на руках слушателей (в мультимедийной презентации) есть полный письменный текст, зачем им нужен докладчик? К слову сказать, часто красивые слайды не столько иллюстрируют материал, сколько прикрывают бедность содержания...

#### 8. Корректные ссылки

Уже много веков в научной среде считается хорошим тоном указание ссылок на первоисточники, а не утаивание их.

#### 9. Что останется у слушателей:

- раздаточный или наглядный материал: какой и сколько?
- собственные записи: какие и сколько? И что сделано автором по ходу доклада для того, чтобы записи слушателей не искажали авторский смысл?
- в головах слушателей: какие понятия, модели, свойства и условия применения были переданы слушателям?

## ***Требования к составлению доклада***

Полезно придерживаться следующей схемы составления доклада на семинаре (конференции).

Время Вашего доклада ограничено, обычно на него отводится 5-7 минут. За это время докладчик может успеть зачитать в темпе обычной разговорной речи текст объёмом не более 3-5-и листов формата А4. После доклада - вопросы слушателей и ответы докладчика (до 3 минут). Полное время Вашего выступления - не более 10-и минут.

Сначала должно прозвучать название работы и фамилии авторов. Обычно название доклада и авторов произносит руководитель семинара (председатель конференции). Он представляет доклад, но допустим и такой вариант, при котором докладчик сам произносит название работы и имена участников исследования. Потраченное время - примерно 30 с.

Следует знать, что название - это краткая формулировка цели. Поэтому название должно быть конкретным и ясно указывать, на что направлены усилия автора. Если в названии менее 10-и слов - это хороший тон. Если больше - рекомендуется сократить. Так советуют многие международные журналы. В выступлении можно пояснить название работы другими словами. Возможно, слушатели лучше Вас поймут, если Вы скажете, какое явление исследуется, что измеряется, что создаётся, разрабатывается или рассчитывается. Максимально ясно покажите, что именно Вас интересует.

### ***Введение (до 1 мин)***

В этой части необходимо обосновать необходимость проведения исследования и его актуальность. Другими словами, Вы должны доказать, что доклад достоин того, чтобы его слушали. Объясните, почему важно исследовать данное явление. Расскажите, чем интересен выбранный объект с точки зрения науки, заинтересуйте своих слушателей темой Вашего исследования.

Скажите, кто и где решал подобную задачу. Укажите сильные и слабые стороны известных результатов. Учитывайте то, что студенту необходимо учиться работать с литературой, анализировать известные факты. Назовите источники информации, Ваших предшественников по имени, отчеству и фамилии и кратко, какие ими были получены результаты. Обоснуйте достоинство Вашего способа исследования в сравнении с известными результатами. Учтите, что студенческое исследование может быть и познавательного характера, то есть можно исследовать известный науке факт. Поясните, чем он интересен с Вашей точки зрения. Ещё раз сформулируйте цель работы и покажите, какие задачи необходимо решить, чтобы достигнуть цели. Что нужно сделать, создать, решить, вычислить? Делите целое на части - так будет понятнее и проще.

### ***Методика исследования (до 30 сек.)***

Методика, или способ исследования, должна быть обоснована. Поясните, покажите преимущества и возможности выбранной Вами методики при проведении экспериментального исследования.

### ***Теоретическая часть (до 1 мин)***

Эта часть обязательна в докладе. Редкий случай, когда можно обойтись без теоретического обоснования предстоящей работы, ведь экспериментальное исследование должно базироваться на теории. Здесь необходимо показать сегодняшний уровень Вашего понимания проблемы и на основании теории попытаться сформулировать постановку задачи. Покажите только основные соотношения и обязательно дайте комментарий. Скажите, что основная часть теории находится в содержании работы (реферате).

**Экспериментальная часть (для работ экспериментального типа) (1,5-2 мин.)**

Покажите и объясните суть проведённого Вами эксперимента. Остановитесь только на главном, основном. Второстепенное оставьте для вопросов.

*Результаты работы (до 1 мин.)*

1. Перечислите основные, наиболее важные, на Ваш взгляд, результаты работы.
2. Расскажите, как он был получен, укажите его характерные особенности.
3. Поясните, что Вы считаете самым важным и почему.
4. Следует ли продолжать исследование, и, если да, то в каком направлении?
5. Каким результатом можно было бы гордиться? Остановитесь на нём подробно.
6. Скажите, что следует из представленной вами информации.
7. Покажите, удалось ли разобраться в вопросах, сформулированных при постановке задачи. Обязательно скажите, достигнута ли цель работы. Закончено ли исследование?
8. Какие перспективы?
9. Покажите, что результат Вам нравится.

**Выводы (до 1 мин.)**

Сжато и чётко сформулируйте выводы. Покажите, что твёрдо установлено в результате проведённого теоретического или экспериментального исследования. Что удалось надёжно выяснить? Какие факты заслуживают доверия?

**Завершение доклада**

Поблагодарите всех за внимание. Помните: если Вы закончили свой доклад на 15 секунд раньше, все останутся довольны и будут ждать начала вопросов и дискуссию. Если Вы просите дополнительно ещё 3 минуты, Вас смогут потерпеть. Это время могут отнять от времени для вопросов, где Вы могли бы показать себя с хорошей стороны. Поэтому есть смысл предварительно хорошо "вычитать" (почти выучить) доклад. Это лучший способ научиться управлять временем.

**Требования к предъявлению доклада во время выступления**

Докладчику следует знать следующие приёмы, обеспечивающие эффективность восприятия устного публичного сообщения.

*Приемы привлечения внимания*

1. Продуманный первый слайд презентации.
2. Обращение.
3. Контакт глаз.
4. Позитивная мимика.
5. Уверенная пантомимика и интонация.
6. Выбор места.

*Приемы привлечения интереса*

В формулировку актуальности включить информацию о том, в чём может быть личный интерес слушателей, в какой ситуации они могут его использовать?

*Приемы поддержания интереса и активной мыслительной деятельности слушателей*

1. Презентация (образы, схемы, диаграммы, логика, динамика, юмор, оформление).
2. Соответствующая невербальная коммуникация (все составляющие!!!).
3. Речь логичная, понятная, средний темп, интонационная выразительность.
4. Разговорный стиль.
5. Личностная вовлеченность.
6. Образные примеры.
7. Обращение к личному опыту.
8. Юмор.

9. Цитаты.

10. Временное соответствие.

*Приемы завершения выхода из контакта*

- обобщение;
- метафора, цитата;
- побуждение к действию.

## **7. Методические указания по подготовке к опросу**

Самостоятельная работа обучающихся включает подготовку к устному или письменному опросу на семинарских занятиях. Для этого обучающийся изучает лекции, основную и дополнительную литературу, публикации, информацию из Интернет-ресурсов. Темы и вопросы к семинарским занятиям, вопросы для самоконтроля приведены в методических указаниях по разделам и доводятся до обучающихся заранее.

### ***Письменный опрос***

В соответствии с технологической картой письменный опрос является одной из форм текущего контроля успеваемости студента по данной дисциплине. При подготовке к письменному опросу студент должен внимательно изучает лекции, основную и дополнительную литературу, публикации, информацию из Интернет-ресурсов. Темы и вопросы к семинарским занятиям, вопросы для самоконтроля приведены в методических указаниях по разделам и доводятся до обучающихся заранее.

При изучении материала студент должен убедиться, что хорошо понимает основную терминологию темы, умеет ее использовать в нужном контексте. Желательно составить краткий конспект ответа на предполагаемые вопросы письменной работы, чтобы убедиться в том, что студент владеет материалом и может аргументировано, логично и грамотно письменно изложить ответ на вопрос. Следует обратить особое внимание на написание профессиональных терминов, чтобы избегать грамматических ошибок в работе. При изучении новой для студента терминологии рекомендуется изготовить карточки, которые содержат новый термин и его расшифровку, что значительно облегчит работу над материалом.

### ***Устный опрос***

Целью устного собеседования являются обобщение и закрепление изученного курса. Студентам предлагаются для освещения сквозные концептуальные проблемы. При подготовке следует использовать лекционный материал и учебную литературу. Для более глубокого постижения курса и более основательной подготовки рекомендуется познакомиться с указанной дополнительной литературой. Готовясь к семинару, студент должен, прежде всего, ознакомиться с общим планом семинарского занятия. Следует внимательно прочесть свой конспект лекции по изучаемой теме и рекомендуемую к теме семинара литературу. С незнакомыми терминами и понятиями следует ознакомиться в предлагаемом глоссарии, словаре или энциклопедии <sup>5</sup>.

Критерии качества устного ответа.

1. Правильность ответа по содержанию.
2. Полнота и глубина ответа.
3. Сознательность ответа (учитывается понимание излагаемого материала).
4. Логика изложения материала (учитывается умение строить целостный, последовательный рассказ, грамотно пользоваться профессиональной терминологией).
5. Рациональность использованных приемов и способов решения поставленной учебной задачи (учитывается умение использовать наиболее прогрессивные и эффективные способы достижения цели).
6. Своевременность и эффективность использования наглядных пособий и технических средств при ответе (учитывается грамотно и с пользой применять наглядность и демонстрационный опыт при устном ответе).
7. Использование дополнительного материала (приветствуется, но не обязательно для всех студентов).
8. Рациональность использования времени, отведенного на задание (не одобряется затянутость выполнения задания, устного ответа во времени, с учетом индивидуальных особенностей студентов)<sup>6</sup>.

Ответ на каждый вопрос из плана семинарского занятия должен быть содержательным и аргументированным. Для этого следует использовать документы, монографическую, учебную и справочную литературу.

Для успешной подготовки к устному опросу, студент должен законспектировать рекомендуемую литературу, внимательно осмыслить лекционный материал и сделать выводы. В среднем, подготовка к устному опросу по одному семинарскому занятию занимает от 2 до 4 часов в зависимости от сложности темы и особенностей организации обучающимся своей самостоятельной работы.



## **8. Методические рекомендации по подготовке к практическим занятиям**

На практических занятиях необходимо стремиться к самостоятельному решению задач, находя для этого более эффективные методы. При этом студентам надо приучить себя доводить решения задач до конечного «идеального» ответа. Это очень важно для будущих специалистов. Практические занятия вырабатывают навыки самостоятельной творческой работы, развивают мыслительные способности.

Практическое занятие – активная форма учебного процесса, дополняющая теоретический курс или лекционную часть учебной дисциплины и призванная помочь обучающимся освоиться в «пространстве» (тематике) дисциплины, самостоятельно прооперировать теоретическими знаниями на конкретном учебном материале.

Продолжительность одного практического занятия – от 2 до 4 академических часов. Общая доля практических занятий в учебном времени на дисциплину – от 10 до 20 процентов (при условии, что все активные формы займут в учебном времени на дисциплину от 40 до 60 процентов).

Для практического занятия в качестве темы выбирается обычно такая учебная задача, которая предполагает не существенные эвристические и аналитические напряжения и продвижения, а потребность обучающегося «потрогать» материал, опознать в конкретном то общее, о чем говорилось в лекции. Например, при рассмотрении вопросов оплаты труда, мотивации труда и проблем безработицы в России имеет смысл провести практические занятия со следующими сюжетами заданий: «Расчет заработной платы работников предприятия». «Разработка механизма мотивации труда на предприятии N». «В чем причины и особенности безработицы в России?». Последняя тема предполагает уже некоторую аналитическую составляющую. Основная задача первой из этих тем - самим посчитать заработную плату для различных групп работников на примере заданных параметров для конкретного предприятия, т. е. сделать расчеты «как на практике»; второй – дать собственный вариант мотивационной политики для предприятия, учитывая особенности данного объекта, отрасли и т.д.; третьей – опираясь на теоретические знания в области проблем занятости и безработицы, а также статистические материалы, сделать авторские выводы о видах безработицы, характерных для России, и их причинах, а также предложить меры по минимизации безработицы.

Перед проведением занятия должен быть подготовлен специальный материал – тот объект, которым обучающиеся станут оперировать, активизируя свои теоретические (общие) знания и тем самым, приобретая навыки выработки уверенных суждений и осуществления конкретных действий.

Дополнительный материал для практического занятия лучше получить у преподавателя заранее, чтобы у студентов была возможность просмотреть его и подготовить вопросы.

Условия должны быть такими, чтобы каждый мог работать самостоятельно от начала до конца. В аудитории должны быть «под рукой» необходимые справочники и тексты законов и нормативных актов по тематике занятия. Чтобы сделать практическое занятие максимально эффективным, надо заранее подготовить и изучить материал по наиболее интересным и практически важным темам.

Особенности практического занятия с использованием компьютера

Для того чтобы повысить эффективность проведения практического занятия, может использоваться компьютер по следующим направлениям:

- поиск информации в Интернете по поставленной проблеме: в этом случае преподаватель представляет обучающимся перечень рекомендуемых для посещения Интернет-сайтов;
- использование прикладных обучающих программ;
- выполнение заданий с использованием обучающимися заранее установленных преподавателем программ;
- использование программного обеспечения при проведении занятий, связанных с моделированием социально-экономических процессов.

## **9.Методические рекомендации по подготовке семинарским занятиям**

Семинар представляет собой комплексную форму и завершающее звено в изучении определенных тем, предусмотренных программой учебной дисциплины. Комплексность данной формы занятий определяется тем, что в ходе её проведения сочетаются выступления обучающихся и преподавателя: рассмотрение обсуждаемой проблемы и анализ различных, часто дискуссионных позиций; обсуждение мнений обучающихся и разъяснение (консультация) преподавателя; углубленное изучение теории и приобретение навыков умения ее использовать в практической работе.

По своему назначению семинар, в процессе которого обсуждается та или иная научная проблема, способствует:

- углубленному изучению определенного раздела учебной дисциплины, закреплению знаний;
- отработке методологии и методических приемов познания;
- выработке аналитических способностей, умения обобщения и формулирования выводов;
- приобретению навыков использования научных знаний в практической деятельности;

- выработке умения кратко, аргументированно и ясно излагать обсуждаемые вопросы;
- осуществлению контроля преподавателя за ходом обучения.

Семинары представляет собой дискуссию в пределах обсуждаемой темы (проблемы). Дискуссия помогает участникам семинара приобрести более совершенные знания, проникнуть в суть изучаемых проблем. Выработать методологию, овладеть методами анализа социально-экономических процессов. Обсуждение должно носить творческий характер с четкой и убедительной аргументацией.

По своей структуре семинар начинается со вступительного слова преподавателя, в котором кратко излагаются место и значение обсуждаемой темы (проблемы) в данной дисциплине, напоминаются порядок и направления ее обсуждения. Конкретизируется ранее известный обучающимся план проведения занятия. После этого начинается процесс обсуждения вопросов обучающимися. Завершается занятие заключительным словом преподавателя.

Проведение семинарских занятий в рамках учебной группы (20 - 25 человек) позволяет обеспечить активное участие в обсуждении проблемы всех присутствующих.

По ходу обсуждения темы помните, что изучение теории должно быть связано с определением (выработкой) средств, путей применения теоретических положений в практической деятельности, например, при выполнении функций государственного служащего. В то же время важно не свести обсуждение научной проблемы только к пересказу случаев из практики работы, к критике имеющих место недостатков. Дискуссии имеют важное значение: учат дисциплине ума, умению выступать по существу, мыслить логически, выделяя главное, критически оценивать выступления участников семинара.

В процессе проведения семинара обучающиеся могут использовать разнообразные по своей форме и характеру пособия (от доски смелом до самых современных технических средств), демонстрируя фактический, в том числе статистический материал, убедительно подтверждающий теоретические выводы и положения. В завершение обсудите результаты работы семинара и сделайте выводы, что хорошо усвоено, а над чем следует дополнительно поработать.

В целях эффективности семинарских занятий необходима обстоятельная подготовка к их проведению. В начале семестра (учебного года) возьмите в библиотеке необходимые методические материалы для своевременной подготовки к семинарам. Во время лекций, связанных с темой семинарского занятия, следует обращать внимание на то, что необходимо дополнительно изучить при подготовке к семинару (новые официальные документы, статьи в периодических журналах, вновь вышедшие монографии и т.д.).

## 10. Методические рекомендации по подготовке к сдаче экзаменов и зачетов

*Экзамен* - одна из важнейших частей учебного процесса, имеющая огромное значение.

Во-первых, готовясь к экзамену, студент приводит в систему знания, полученные на лекциях, семинарах, практических и лабораторных занятиях, разбирается в том, что осталось непонятным, и тогда изучаемая им дисциплина может быть воспринята в полном объеме с присущей ей строгостью и логичностью, ее практической направленностью. А это чрезвычайно важно для будущего специалиста.

Во-вторых, каждый хочет быть волевым и сообразительным., выдержанным и целеустремленным, иметь хорошую память, научиться быстро находить наиболее рациональное решение в трудных ситуациях. Очевидно, что все эти качества не только украшают человека, но и делают его наиболее действенным членом коллектива. Подготовка и сдача экзамена помогают студенту глубже усвоить изучаемые дисциплины, приобрести навыки и качества, необходимые хорошему специалисту.

Конечно, успех на экзамене во многом обусловлен тем, насколько систематически и глубоко работал студент в течение семестра. Совершенно очевидно, что серьезно продумать и усвоить содержание изучаемых дисциплин за несколько дней подготовки к экзамену просто невозможно даже для очень способного студента. И, кроме того, хорошо известно, что быстро выученные на память разделы учебной дисциплины так же быстро забываются после сдачи экзамена.

При подготовке к экзамену студенты не только повторяют и дорабатывают материал дисциплины, которую они изучали в течение семестра, они обобщают полученные знания, осмысливают методологию предмета, его систему, выделяют в нем основное и главное, воспроизводят общую картину с тем, чтобы яснее понять связь между отдельными элементами дисциплины. Вся эта обобщающая работа проходит в условиях напряжения воли и сознания, при значительном отвлечении от повседневной жизни, т. е. в условиях, благоприятствующих пониманию и запоминанию.

Подготовка к экзаменам состоит в приведении в порядок своих знаний. Даже самые способные студенты не в состоянии в короткий период зачетно-экзаменационной сессии усвоить материал целого семестра, если они над ним не работали в свое время. Для тех, кто мало занимался в семестре, экзамены принесут мало пользы: что быстро пройдено, то быстро и забудется. И хотя в некоторых случаях студент может «проскочить» через экзаменационный барьер, в его подготовке останется серьезный пробел, трудно восполняемый впоследствии.

Определив назначение и роль экзаменов в процессе обучения, попытаемся на этой основе пояснить, как лучше готовиться к ним.

Экзаменам, как правило, предшествует защита курсовых работ (проектов) и сдача зачетов. К экзаменам допускаются только студенты, защитившие все курсовые работы (проекты) и сдавшие все зачеты. В вузе сдача зачетов организована так, что при систематической работе в течение семестра, своевременной и успешной сдаче всех текущих работ, предусмотренных графиком учебного процесса, большая часть зачетов не вызывает повышенной трудности у студента. Студенты, работавшие в семестре по

плану, подходят к экзаменационной сессии без напряжения, без излишней затраты сил в последнюю, «зачетную» неделю.

Подготовку к экзамену следует начинать с первого дня изучения дисциплины. Как правило, на лекциях подчеркиваются наиболее важные и трудные вопросы или разделы дисциплины, требующие внимательного изучения и обдумывания. Нужно эти вопросы выделить и обязательно постараться разобраться в них, не дожидаясь экзамена, проработать их, готовясь к семинарам, практическим или лабораторным занятиям, попробовать самостоятельно решить несколько типовых задач. И если, несмотря на это, часть материала осталась неувоенной, ни в коем случае нельзя успокаиваться, надеясь на то, что это не попадет на экзамене. Факты говорят об обратном; если те или другие вопросы учебной дисциплины не вошли в экзаменационный билет, преподаватель может их задать (и часто задает) в виде дополнительных вопросов.

Точно такое же отношение должно быть выработано к вопросам и задачам, перечисленным в программе учебной дисциплины, выдаваемой студентам в начале семестра. Обычно эти же вопросы и аналогичные задачи содержатся в экзаменационных билетах. Не следует оставлять без внимания ни одного раздела дисциплины: если не удалось в чем-то разобраться самому, нужно обратиться к товарищам; если и это не помогло выяснить какой-либо вопрос до конца, нужно обязательно задать этот вопрос преподавателю на предэкзаменационной консультации. Чрезвычайно важно приучить себя к умению самостоятельно мыслить, учиться думать, понимать суть дела. Очень полезно после проработки каждого раздела восстановить в памяти содержание изученного материала. кратко записав это на листе бумаги. создать карту памяти (умственную карту), изобразить необходимые схемы и чертежи (логико-графические схемы), например, отобразить последовательность вывода теоремы или формулы. Если этого не сделать, то большая часть материала останется не понятой, а лишь формально заученной, и при первом же вопросе экзаменатора студент убедится в том, насколько поверхностно он усвоил материал.

В период экзаменационной сессии происходит резкое изменение режима работы, отсутствует посещение занятий по расписанию. При всяком изменении режима работы очень важно скорее приспособиться к новым условиям. Поэтому нужно сразу выбрать такой режим работы, который сохранился бы в течение всей сессии, т. е. почти на месяц. Необходимо составить для себя новый распорядок дня, чередуя занятия с отдыхом. Для того чтобы сократить потерю времени на включение в работу, рабочие периоды целесообразно делать длительными, разделив день примерно на три части: с утра до обеда, с обеда до ужина и от ужина до сна.

Каждый рабочий период дня надо заканчивать отдыхом. Наилучший отдых в период экзаменационной сессии - прогулка, кратковременная пробежка или какой-либо неусттомительный физический труд.

При подготовке к экзаменам основное направление дают программа учебной дисциплины и студенческий конспект, которые указывают, что наиболее важно знать и уметь делать. Основной материал должен прорабатываться по учебнику (если такой имеется) и учебным пособиям, так как конспекта далеко недостаточно для изучения дисциплины. Учебник должен быть изучен в течение семестра, а перед экзаменом сосредоточьте внимание на основных, наиболее сложных разделах. Подготовку по каждому разделу следует заканчивать восстановлением по памяти его краткого содержания в логической последовательности.

За один - два дня до экзамена назначается консультация. Если ее правильно использовать, она принесет большую пользу. Во время консультации студент имеет полную возможность получить ответ на нее ни ясные ему вопросы. А для этого он должен проработать до консультации все темы дисциплины. Кроме того, преподаватель будет отвечать на вопросы других студентов, что будет для вас

повторением и закреплением знаний. И еще очень важное обстоятельство: преподаватель на консультации, как правило, обращает внимание на те вопросы, по которым на предыдущих экзаменах ответы были неудовлетворительными, а также фиксирует внимание на наиболее трудных темах дисциплины. Некоторые студенты не приходят на консультации либо потому, что считают, что у них нет вопросов к преподавателю, либо полагают, что у них и так мало времени и лучше самому прочитать материал в конспекте или учебнике. Это глубокое заблуждение. Никакая другая работа не сможет принести столь значительного эффекта накануне экзамена, как консультация преподавателя.

Но консультация не может возместить отсутствия длительной работы в течение семестра и помочь за несколько часов освоить материал, требующийся к экзамену. На консультации студент получает ответы на трудные или оставшиеся неясными вопросы и, следовательно, дорабатывается материал. Консультации рекомендуется посещать, подготовив к ним все вопросы, вызывающие сомнения. Если студент придет на консультацию, не проработав всего материала, польза от такой консультации будет невелика.

Очень важным условием для правильного режима работы в период экзаменационной сессии является нормальный сон. Подготовка к экзамену не должна идти в ущерб сну, иначе в день экзамена не будет чувства свежести и бодрости, необходимых для хороших ответов. Вечер накануне экзамена рекомендуем закончить небольшой прогулкой.

Итак, *основные советы* для подготовки к сдаче зачетов и экзаменов состоят в следующем:

- лучшая подготовка к зачетам и экзаменам - равномерная работа в течение всего семестра;
- используйте программы учебных дисциплин - это организует вашу подготовку к зачетам и экзаменам;
- учитывайте, что для полноценного изучения учебной дисциплины необходимо время;
- составляйте планы работы во времени;
- работайте равномерно и ритмично;
- курсовые работы (проекты) желательно защищать за одну - две недели до начала зачетно-экзаменационной сессии;
- все зачеты необходимо сдавать до начала экзаменационной сессии;
- помните, что конспект не заменяет учебник и учебные пособия, а помогает выбрать из него основные вопросы и ответы;
- при подготовке наибольшее внимание и время уделяйте трудным и непонятным вопросам учебной дисциплины;
- грамотно используйте консультации;
- соблюдайте правильный режим труда и отдыха во время сессии, это сохранит работоспособность и даст хорошие результаты;
- учитесь владеть собой на зачете и экзамене;
- учитесь точно и кратко передавать свои мысли, поясняя их, если нужно, логико-графическими схемами.

## **ЗАКЛЮЧЕНИЕ**

Методические указания по выполнению самостоятельной работы обучающихся являются неотъемлемой частью процесса обучения в вузе. Правильная организация самостоятельной работы позволяет обучающимся развивать умения и навыки в усвоении и систематизации приобретаемых знаний, обеспечивает высокий уровень успеваемости в период обучения, способствует формированию навыков совершенствования профессионального мастерства. Также внеаудиторное время включает в себя подготовку к аудиторным занятиям и изучение отдельных тем, расширяющих и углубляющих представления обучающихся по разделам изучаемой дисциплины.

Таким образом, обучающийся используя методические указания может в достаточном объеме усвоить и успешно реализовать конкретные знания, умения, навыки и получить опыт при выполнении следующих условий:

- 1) систематическая самостоятельная работа по закреплению полученных знаний и навыков;
- 2) добросовестное выполнение заданий;
- 3) выяснение и уточнение отдельных предпосылок, умозаключений и выводов, содержащихся в учебном курсе;
- 4) сопоставление точек зрения различных авторов по затрагиваемым в учебном курсе проблемам; выявление неточностей и некорректного изложения материала в периодической и специальной литературе;
- 5) периодическое ознакомление с последними теоретическими и практическими достижениями в области управления персоналом;
- 6) проведение собственных научных и практических исследований по одной или нескольким актуальным проблемам;
- 7) подготовка научных статей для опубликования в периодической печати, выступление на научно-практических конференциях, участие в работе студенческих научных обществ, круглых столах и диспутах по проблемам управления персоналом.

## СПИСОК ЛИТЕРАТУРЫ

1. Брандес М. П. Немецкий язык. Переводческое реферирование: практикум. М.: КДУ, 2008. – 368 с.
2. Долгоруков А. А. Метод case-study как современная технология профессионально -ориентированного обучения [Электронный ресурс]. Режим доступа: <http://evolkov.net/case/case.study.html/>
3. Методические рекомендации по написанию реферата. [Электронный ресурс]. Режим доступа: <http://www.hse.spb.ru/edu/recommendations/method-referat-2005.phtml>
4. Фролова Н. А. Реферирование и аннотирование текстов по специальности (на материале немецкого языка): Учеб. пособие / ВолГТУ, Волгоград, 2006. - С.5.
5. Методические рекомендации по написанию.



МИНИСТЕРСТВО НАУКИ И ВЫСШЕГО ОБРАЗОВАНИЯ РОССИЙСКОЙ  
ФЕДЕРАЦИИ

ФГБОУ ВО «Уральский государственный горный университет»



**МЕТОДИЧЕСКИЕ УКАЗАНИЯ ПО КОНТРОЛЬНОЙ  
РАБОТЕ**

**Б1.В.11 АУДИТ И КОНТРОЛЛИНГ ПЕРСОНАЛА**

Направление подготовки

**38.03.03 Управление персоналом**

Профиль

**Управление персоналом организации**

Автор: Везнер Л.Н., ст.преп.

Одобрена на заседании кафедры

Рассмотрена методической комиссией  
факультета

Управления персоналом

(название кафедры)

Зав.кафедрой

Везнер Л.Н.

(подпись)

доц.Ветошкина Т.А.

(Фамилия И.О.)

Протокол № 10 от 20.06.2021 г.

(Дата)

Инженерно-экономического

(название факультета)

Председатель

Мочалова Л.А.

(подпись)

Мочалова Л.А.

(Фамилия И.О.)

Протокол № 10 от 18.06.2021 г.

(Дата)

Екатеринбург  
**СОДЕРЖАНИЕ**

ВВЕДЕНИЕ.....	3
1. Общие указания по написанию контрольной работы.....	4
2. Структура и содержание контрольной работы.....	6
3. Оформление контрольной работы.....	6
4. Типичные ошибки студентов при написании контрольной работы.....	11
5. Критерии оценивания контрольной работы.....	12
6. План выполнения контрольной работы ( по вариантам).....	13
ЗАКЛЮЧЕНИЕ.....	16
СПИСОК ЛИТЕРАТУРЫ.....	17

## ВВЕДЕНИЕ

Контрольная работа является одной из форм текущего контроля знаний студентов. Контрольная работа- индивидуальная деятельность обучающегося по концентрированному выражению накопленного знания, обеспечивает возможность одновременной работы всем обучающимся за фиксированное время по однотипным заданиям, что позволяет преподавателю оценить всех обучающихся. Средство проверки умений применять полученные знания для решения задач определенного типа по теме или разделу.

Контрольная работа – самостоятельный труд студента, который способствует углубленному изучению материала. Целью выполнения контрольной работы является:

- получить специальные знания по выбранной теме;
- углублённому изучению пройденного материала.

Основные задачи контрольной работы заключаются в:

- 1) закрепление полученных ранее теоретических знаний;
- 2) выработке навыков самостоятельной работы;
- 3) выяснение подготовленности студента к будущей практической работе
- 4) приобретение, систематизация и расширение знаний;
- 5) формирование умений и навыков работы с монографической и другой научной литературой, а также нормативными документами;
- 6) развитие умения правильно формулировать и раскрывать теоретические положения, аргументировать самостоятельные выводы и предложения на основе сопоставления различных мнений и взглядов;
- 7) овладение терминологией.

Учебным планом специальности, предусматривается написание контрольной работы по дисциплине. Данный вид письменной работы выполняется по темам выбранным самостоятельно. Перечень тем разрабатывается преподавателем.

## 1. Общие указания по написанию контрольной работы

Тему контрольной работы необходимо выбрать по соответствующей схеме: номер темы определяется согласно начальной букве фамилии (см. табл.)

Начальная буква фамилии студента	№ варианта контрольной работы
А, К, У, Я	1.
Б, Л, Ф	2.
В, М, Х	3.
Г, Н, Ц	4.
Д, О, Ч	5.
Е, П, Ш	6.
Ж, Р, Щ	7.
З, С, Э	8.
И, Т, Ю	9.

Процесс подготовки к написанию и написания контрольной работы по можно разделить на ряд этапов:

- выбора темы;
- составления плана, подбора необходимой учебной и научной литературы, нормативного и фактологического материала;
- предварительного изучения источников;
- написания чернового варианта контрольной работы и его обработки, оформления контрольной работы и представления её на кафедру;
- в случае отклонения работы кафедрой или её неудовлетворительной оценки, доработки и переработки исходного текста.

После того, как тема контрольной работы определена, её выполнение следует продолжить составлением плана. Значение плана состоит в том, что он определяет основные цели работы, очерчивает круг тех вопросов, которые нужно осветить для полного и всестороннего раскрытия темы, позволяет избежать пробелов, повторений, освещения не относящихся к теме вопросов и обеспечить последовательность, логичность изложения материала.

При составлении плана студенту следует в точности придерживаться содержания того плана избранного им для написания варианта темы контрольных работ, который рекомендован кафедрой. Дополнять или сокращать его, самостоятельно включая туда новые основные вопросы и подвергая редакционной правке или опуская старые, обучающийся не имеет права.

Последующим этапом в действиях студента по подготовке к написанию контрольной работы должно стать изучение им необходимого минимума литературы по избранной теме. Для этого обучающийся должен собрать все те материалы – учебные пособия, справочники, словари и иные источники учебной или научной информации, – которые рекомендованы кафедрой в перечне литературы, обязательной для ознакомления с данной темой. Кроме того, для расширения и детализации отдельных вопросов обучающийся может использовать дополнительную литературу (монографии, брошюры, статьи из газет и журналов, аналитические записки), которую он подбирает самостоятельно. При этом следует учитывать, что лучше подбирать литературу последних изданий, активно используя при этом библиографические справки и систематические каталоги, оглавления, аннотации и предметные указатели книг и брошюр. Изучая литературу и иные источники, необходимо делать заметки, записывать наиболее интересные высказывания авторов и свои собственные мысли. Делать это следует на отдельных листах или карточках, группируя их затем по вопросам плана. По завершении сбора и изучения литературы обучающийся должен ещё раз продумать план с тем, чтобы приступить далее к составлению чернового варианта контрольной работы.

При написании текста контрольной работы уже в черновом варианте изложение каждого вопроса необходимо начать с постановки проблемы, с выяснения её содержания. Затем нужно переходить к её анализу, при необходимости – для определения исходного пункта анализа, формулировки основополагающих положений, определений или понятий, либо для подтверждения своих мыслей – приводя цитаты, однако увлекаться ими студенту не стоит. Излагаемый материал необходимо органически увязать с современностью, практической деятельностью.

Черновик контрольной работы целесообразно писать на отдельных листах и только с одной стороны, оставляя большие поля и просветы между абзацами. Это даст возможность легко внести необходимые поправки, дополнения, осуществить перестановку абзацев и убрать повторения. По окончании работы над черновым вариантом его следует внимательно прочесть, тщательно отредактировать и переписать (перепечатать) набело, соблюдая правила оформления, изложенные ранее в настоящих методических рекомендациях. Только в таком виде контрольная работа может быть представлена на кафедру.

Контрольные работы, оформление и содержание которых соответствует требованиям, установленным кафедрой для письменных работ по данной учебной дисциплине, рецензируется отметкой «допущена к защите». Одновременно в хранящемся на кафедре журнале учёта рецензирования контрольных работ делается запись о том, что контрольная работа проверена и допускается для последующей защиты. После защиты работы студентов остаются на кафедре, где хранятся в течение одного года и затем уничтожаются.

Если содержание или оформление письменной контрольной работы будет признано преподавателем неудовлетворительным, то такая работа оценивается отметкой «не допущена к защите». В этом случае на лицевой или оборотной стороне обложки контрольной работы, либо на прилагаемом к ней отдельном листе, пишется отзыв (рецензия), в котором указываются конкретные причины, по которым данная контрольная работа была оценена неудовлетворительно, и указываются пути устранения выявленных недостатков.

Не допущенная контрольная работа вместе с рецензией возвращается кафедрой через методиста студенту на переделку или доработку. Последний обязан внимательно ознакомиться с письменным отзывом (рецензией) преподавателя, с его пометками в тексте и на полях работы. Если замечания касаются оформления, то ему следует переоформить работу в соответствии с указаниями преподавателя. Если замечания относятся к содержанию, то студенту путём дополнительного изучения необходимых источников и материалов необходимо следующим образом доработать или переработать исходный текст:

- на вопросы, которые были освещены неправильно, сформулировать правильные ответы;
- на неосвещённые вопросы дать ответы;
- на вопросы, освещённые неполно, подготовить дополнения к ответам.

Доработанная или переработанная контрольная работа представляется обучающимся на кафедру, при этом, если сроки её фактического предоставления не совпадут по времени с итоговой аттестацией студента по данной дисциплине, кафедра имеет право не допустить его до прохождения итоговой аттестации до завершения проверки указанной контрольной работы.

По всем возникшим вопросам студенту следует обращаться за консультацией преподавателю. Срок выполнения контрольной работы определяется преподавателем и она должна быть сдана не позднее, чем за неделю до экзамена/ зачета.

Перед сдачей контрольной работы студент проверяет его в системе «Антиплагиат» (<http://www.antiplagiat.ru/>), пишет заявление о самостоятельном характере работы, где указывает процент авторского текста, полученный в результате

тестирования реферата в данной системе. Информацию, полученную в результате тестирования реферата в данной системе (с указанием процента авторского текста), студент в печатном виде предоставляет преподавателю вместе с окончательным вариантом текста реферата, который не подлежит доработке или замене.

В случае отрицательной оценки, студент должен ознакомиться с замечаниями и, устранив недостатки, повторно сдать работу на проверку.

## 2. Структура и содержание контрольной работы

Работа должна включать титульный лист, оглавление, введение, основную часть, состоящую из нескольких разделов или параграфов, заключение, список источников и литературы.

Во **«введении»** необходимо кратко раскрыть значение и актуальность изучаемого вопроса (темы), назвать основные задачи работы, ее хронологические рамки, обосновать структуру, дать краткий обзор источников и литературы по теме.

Обзор источников и литературы не должен сводиться к перечислению использованного автором нормативного материала и опубликованных статей. В нем следует дать анализ источников и литературы. В зависимости от объема и целевого назначения работы, обзор источников и литературы может быть представлен отдельным параграфом или разделом в основной части работы.

**Основная часть** контрольной работы должна быть изложена в соответствии с планом, освещать состояние и содержать анализ рассматриваемых вопросов с учетом современного уровня развития теоретических знаний и опыта практической работы организаций.

При раскрытии той или иной темы студент должен стремиться подробно и глубоко изложить круг вопросов, входящих в нее. По мере рассмотрения материала отдельные положения контрольной работы следует иллюстрировать примерами из литературы и, по возможности, из практики работы конкретных архивов с обязательными ссылками на литературу и источники.

В **заключении** контрольной работы необходимо подвести итоги теоретической и практической разработки вопросов.

**Список источников и литературы** представляет собой перечень использованных работ по теме, в котором указываются фамилии и инициалы автора (авторов), название работы, место, время ее опубликования и страницы.

## 3. Оформление контрольной работы

Перед тем, как рассмотреть оформление заголовков, отметим, что работа обычно печатается 14-м размером шрифта Times New Roman (это не регламентируется ГОСТом, однако используется в большинстве отечественных высших учебных заведений). Общепринятый междустрочный интервал – 1,5. На каждой странице должны присутствовать стандартные поля (сверху и снизу – по 2 см, слева – 3 см, справа – 1 см). Объем контрольной работы – 15-20 страниц машинописного текста.

Работа нумеруется с помощью арабских цифр, начиная со страницы введения. Она в общей структуре следует под номером «3».

Контрольная по ГОСТу 2018, пример которой (фрагменты) в иллюстративном виде подаем в данной статье, должна содержать заголовки первого и иногда второго уровней. Правила их присутствия в исследовании такие:

1. заголовки выравниваются по центру или по правому краю (этот момент выясняют у научного руководителя или в методичке);
2. названия структурных элементов (ОГЛАВЛЕНИЕ, ЗАДАНИЕ 1, ЗАДАНИЕ 2 ЗАКЛЮЧЕНИЕ) прописываются заглавными буквами;

3. используется тот же размер шрифта, что и для основного текста (по умолчанию – 14);
4. заголовки выделяют полужирным начертанием;
5. между заголовком и текстом оставляют две пустые строчки;
6. переносы, авторские сокращения, точки в конце заголовков не используются;
7. новые разделы и подразделы начинаются с чистого листа.

Каждый новый раздел основной части начинается с новой страницы. Это же правило относится и к другим структурным частям работы: введению, заключению, списку источников и литературы, приложениям.

Расстояние между заголовком и последующим текстом, а также расстояние между заголовком главы и параграфа должно быть равно одному межстрочному интервалу. Расстояние между последней строкой предыдущего параграфа и названием следующего параграфа – два межстрочных интервала. Точку в конце заголовка, расположенного в середине строки, не ставят. Подчеркивать заголовки и переносить слова в заголовке нельзя.

**Нумерация** страниц проставляется арабскими цифрами, в центре нижней части листа без точки, начиная с третьей страницы. На титульном листе и содержании номера страниц не ставятся. Необходимо соблюдать сквозную нумерацию во всей работе. Иллюстрации и таблицы, расположенные на отдельных листах, включаются в общую нумерацию.

**Иллюстрации.** Часть информации, содержащейся в курсовой работе, оформляется в виде иллюстраций (чертежи, схемы, графики, таблицы, фотоматериалы). Они могут располагаться в тексте или помещаться в приложении. Но в любом случае на каждую иллюстрацию в тексте должны быть ссылки. Иллюстрации, расположенные в тексте имеют сквозную нумерацию арабскими цифрами. Причем, отдельно нумеруются рисунки, отдельно таблицы. Иллюстрации расположенные в приложениях располагаются под номерами приложений. Ссылки на них в тексте предполагают обращение к соответствующим приложениям.

#### **Оформление рисунков и иллюстраций**

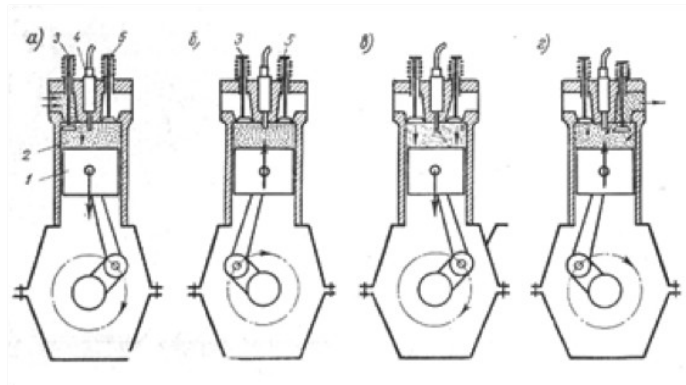
Иллюстрации размещаются в тексте по мере необходимости для пояснения текста. Они могут располагаться как в самом тексте, сразу после текста, к которому они относятся, или в конце. Иллюстрации должны соответствовать регламентам ЕСКД и СПДС. Иллюстрации пронумеровываются сквозной нумерацией арабскими цифрами. Исключение составляют иллюстрации, размещённые в приложениях. В этом случае применяется отдельная нумерация арабскими цифрами для иллюстраций приложения с добавлением обозначения данного приложения. Например,- Рисунок В-2.

Можно иллюстрации нумеровать в рамках раздела. При этом ее номер включает в себя номер раздела и номер самой иллюстрации в разделе. Пример,- Рисунок 3.2.

В случае необходимости иллюстрации могут иметь пояснения, образуя, так называемый, подрисуночный текст. Сначала идёт пояснительный текст к рисунку, затем сам рисунок с нумерацией и его наименование.

#### **Оформление рисунков по ГОСТ-образцу**

На рисунке 1 изображена схема работы двигателя внутреннего сгорания.



**Рисунок 1- Рабочий процесс четырехтактного двигателя**

На все иллюстрации в документе в обязательном порядке должны быть даны ссылки в тексте с указанием порядкового номера.

Иллюстрации в виде чертежей, графиков, схем, диаграмм, размещённые в статье представляются отдельными графическими изображениями и файлами электронных документов.

Подсказки по оформлению рисунков. Эта подборка подсказок поможет ответить на наиболее популярные вопросы, которые возникают у студентов при оформлении рисунков в различных видах научных работ: если рисунков в работе немного, лучше размещать их в основном тексте, а не в приложениях; подписи к рисункам должны быть предельно лаконичными; рисунок должен быть качественным, чтобы все его элементы были четкими, при несоблюдении этого требования, работу могут вернуть на доработку; если размеры рисунков не позволяют поместить их на формат А4, уменьшите объекты до нужного размера, однако следите за тем, чтобы при этом сохранилась четкость изображения; очень большие схемы, разрешается печатать их на листах формата А3; рисунок, схема, чертеж и т.д. должны быть на одной странице с подписью к ним. Рисунки в научных работах могут размещаться в основном тексте или же в приложениях. Очень важно сразу определиться, какой формат подачи будет использоваться, чтобы потом не тратить время на переделывание.

### **Таблицы**

Таблицы, задействованные в работе, должны быть ссылки в основном тексте. Их пишем так: см. Таблицу 1. Окошко таблицы вставляем сразу после абзаца, в котором на нее ссылаемся. У каждой таблички имеется номер. Его и проставляем. Как правило, применяется сквозная нумерация во всей работе, либо нумерация в рамках раздела. Если прибегаем к нумерации в рамках раздела проставляем два знака, разделенные точкой. Например: Таблица 4.7 . Четверка здесь говорит о разделе, семерка о номере таблицы по порядку в разделе.

Для текста таблицы берется шрифт Times New Roman, выполняемый 12 кеглем (используется для написания всего текста внутри таблицы) и 14 кеглем (для названий) с одинарным междустрочным интервалом. По ширине таблички заполняют все имеющееся поле.

Оформление таблиц по ГОСТу 2018 года выдвигает несколько иные требования к таблицам в приложениях – их следует нумеровать немного иначе. В нумерации здесь присутствует буква – наименование приложения и порядковый номер таблицы (арабская цифра). Пример: Таблица А.3

Понятно, что слово «Таблица» пишется полностью, без сокращений с большой буквы. Размещают его слева, над верхней ограничительной табличной линией. Каждая таблица имеет заголовок, который указывается рядом со словом «Таблица».



**Таблица 1.2 - Оценка платежеспособности организации**

Показатели	На начало периода	На конец периода	Изменение
1	2	3	4
1. Денежные средства и краткосрочные финансовые вложения, тыс.руб.	4674	4259	- 415
2. Дебиторская задолженность, тыс.руб.	108	535	+ 427
3. Оборотные активы, тыс.руб.	5920	5360	- 560
4. Краткосрочные кредиты и займы, тыс.руб.	3616	1817	- 1799

### Выполнение заголовка таблицы по ГОСТу 2018

Оформление таблиц по ГОСТу 2018 года предполагает, что заголовок таблицы содержит такие составляющие части:

1. Само название графического элемента – «Таблица»;
2. Номер таблицы по порядку арабскими цифрами;
3. Необходимый знак тире и название с большой буквы.

Наименование должно быть кратким, точным и отражать ее содержимое. При расположении его над самой таблицей абзацный отступ не соблюдается. Набирается предложение одной строкой, без точки в конце.

Пример: Таблица 2.8 – Наименование

### Ошибки при оформлении таблиц

Когда речь идет об оформлении таблиц по ГОСТу 2018 года, существуют нюансы, которые ни в коем случае нельзя нарушать. Первое – запрещается ставить кавычки или схожие элементы вместо повторяющихся частей таблицы.

Второе – не рекомендуется оставлять ячейки без данных. Можно вставить прочерк (символ «тире»), но не бросать пустую.

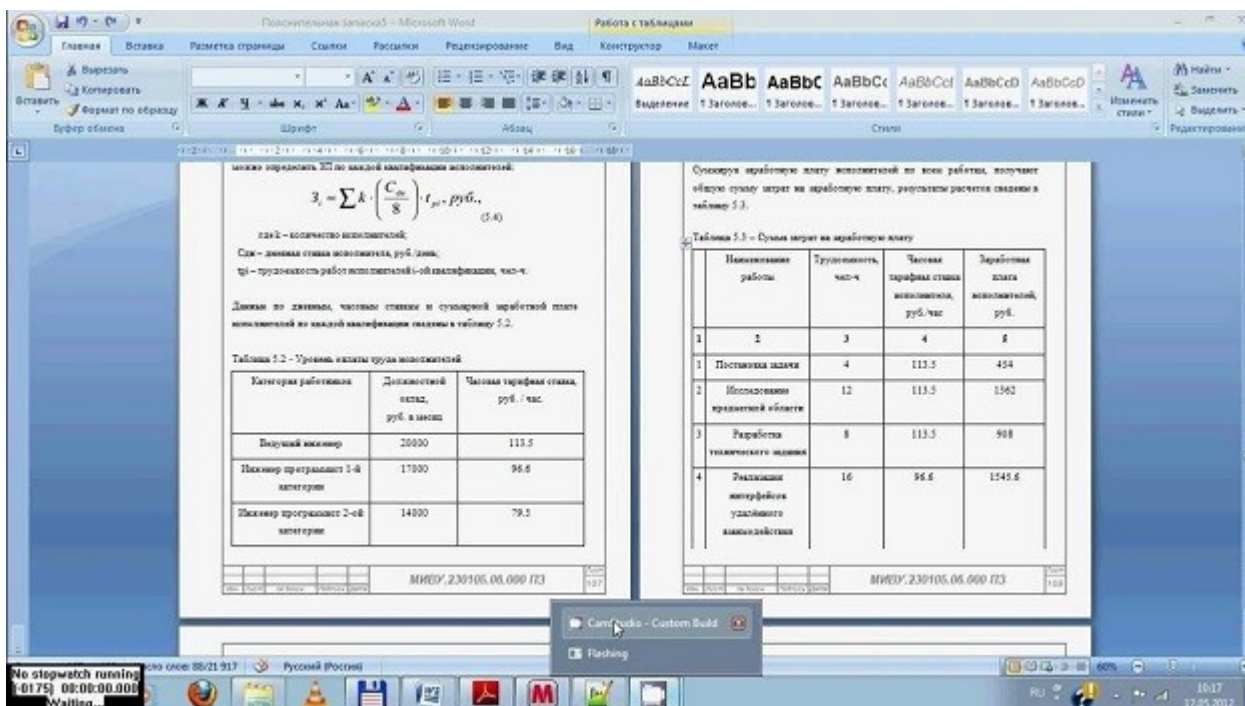
Третье – отрывать тему таблицы от самих ячеек при переносе с предыдущей страницы на следующую нельзя. Рекомендуется указывать наименование, делать «шапку», под ней пару – тройку табличных строчек, и лишь после переносить основную часть таблицы на новую страницу. Начальный кусочек горизонтальной чертой не подчеркиваем. Над второй частью таблицы набираем с левой стороны «Продолжение таблицы» с номером. Название помещают только над первой частью таблицы.

Например: Продолжение таблицы 3.

При подготовке текстовых документов с использованием программных средств надпись «Продолжение таблицы» допускается не указывать.

Запрещается заголовки набирать лишь строчными буквами. С заглавной буквы в единственном числе набирают наименования табличных столбцов и строчек; подзаголовки пишутся строчными буквами (когда имеется смысловое продолжение заголовка) или с прописной (в случаях указания самостоятельной смысловой составляющей). Не следует ставить в конце заголовков и подзаголовков точки. Разрешается надписывать столбцы и вертикально, и горизонтально.

Таблицу без графической сетки использовать не разрешается. Очерчивать строки с данными в некоторых редких случаях не обязательно, но верхушка таблицы с наименованиями всегда очерчивается ограничительной линией.



В работах не используют заимствованные таблицы без указания первоисточника. Информация располагается под таблицей, с абзаца.

## Ссылки

Правила составления библиографических ссылок распространяющиеся на оформление цитирования интернет-источников, ссылок на кинофильмы, а также в случае специфичных текстов, как диссертация, рукописи. Основные правила оформления ссылок на источники указаны в **ГОСТ Р 7.0.5-2008**.

1. Пример первичной ссылки на источник: Ссылки вставляются прямо в тексте научной работы в виде [1, С. 2] или просто [1]. Сами ссылки должны вести на список использованных источников, первая цифра – порядковый номер, вторая – страница местонахождения цитируемой информации

2. Список источников оформляется в алфавитном порядке в конце научной статьи.

В список литературы и источников помещаются только те произведения, которые привлекались автором в тексте основной части и во введении, что отражено в текстах сносок.

**Пример оформления списка литературы по ГОСТу 2018** демонстрирует, что все источники должны быть расположены в определенном порядке:

1. в первую очередь указываются законодательные акты (международные, государственные, муниципальные) и официальная статистика;
2. далее следуют источники на русском языке;
3. после них в алфавитном порядке располагают книги и документы, изданные на иностранных языках;
4. в завершение указываются электронные ресурсы, использованные для написания текста.

Стандартно, в соответствии с ГОСТ, располагают книги и статьи в алфавитном порядке, по фамилии автора.

### **Пример оформления списка литературы по ГОСТу 2018 (книги и статьи с одним или несколькими авторами)**

Приведем пример оформления списка литературы по ГОСТу 2018 для источников с одним или несколькими авторами (учебники, монографии и т.д.).

Общепринятая схема здесь такова: фамилия автора, инициалы (после запятой или без нее), наименование книги, косая черта, после которой указывается тип книги.

Далее город, где издана книга, наименование издательства, год и количество страниц.

Более наглядно эту схему демонстрирует пример:

1. Пример оформления книги: Галов, М. Т. История средних веков. Ч.2. Древние Греция и Рим / М. Т. Галов. – 2-е изд., доп. – М.: Юника, 2016. – 333 с.

2. Пример оформления журнальной статьи: Арманова, Л. Г. К вопросу об установлении империи в Риме / Л. Г. Арманова // Вопросы истории. – 2016. — №3. — С. 20-25. Здесь применяется стандартная схема оформления статьи: автор – название статьи – наименование журнала – год выпуска – номер страницы).

3. Пример оформления электронного источника: Протченкова, Т. М. Психологический словарь [Электронный ресурс] / Т.М. Протченкова / Р. М. Никеев // Психология: науч.-метод. журн. – 2014.— № 15. – Режим доступа: <http://...> – (Дата обращения: 20.09.2018).

### **Оформление приложений**

Приложения бывают двух видов: информационные и обязательные. Информационные приложения могут носить справочный и рекомендуемый характер.

Требования редакции журналов ВАК В тексте обязательно даются ссылки на все приложения. А сами приложения располагаются в порядке очерёдности ссылок на них в тексте. Исключение составляет Приложение «Библиография», которое всегда следует последним.

Каждое приложение начинается на новой странице с указанием его названия и под ним в скобках помечают «обязательное», если оно обязательное и «рекомендуемое» или «справочное», если оно информационное.

Приложения обозначаются русскими или латинскими заглавными буквами, которые следуют за его названием и имеют сквозную нумерацию страниц со всем текстом.

Документы, которые содержатся в приложении, обозначаются его заглавной буквой и имеют свой номер в этом приложении. Если имеется содержание текста, то в нём обязательно указываются все приложения с их номерами и заголовками.

Окончательный вариант текста работы необходимо распечатать и вставить в папку-скоросшиватель. Законченный и оформленный в соответствии с техническими требованиями реферат подписывается студентом и представляется в распечатанном и в электронном виде в срок, обозначенный преподавателем.

Перед сдачей контрольной работы студент проверяет его в системе «Антиплагиат» (<http://www.antiplagiat.ru/>), пишет заявление о самостоятельном характере работы, где указывает процент авторского текста, полученный в результате тестирования работы в данной системе. Информацию, полученную в результате тестирования работы в данной системе (с указанием процента авторского текста), студент в печатном виде предоставляет преподавателю вместе с окончательным вариантом текста работы, который не подлежит доработке или замене.

### **4. Типичные ошибки студентов при написании контрольной работы**

В студенческих контрольных работах присутствуют повторяющиеся ошибки, во избежание которых рекомендуется обратить внимание на следующие замечания:

1. Во введении работы не указаны цели и задачи исследования, в результате чего по внешним характеристикам она превращается в обычное сообщение. Цель работы должна соответствовать ее теме, а задачи, призванные раскрыть цель в соответствующих параграфах.

2. Заключение работы не соответствует поставленным во введении целям и задачам, в результате чего теряется логика исследования. Заключение должно включать обобщения, давать четкие и неоднозначные ответы (выводы) на цели и задачи.

3. Отсутствует собственный анализ нормативной базы, в то время как это должно лежать в основе вашего исследования. Без собственной интерпретации источников контрольная работа теряет свою авторскую позицию.

4. Иногда не совсем ясна логика в структуре работы, в распределении материала по параграфам. Это свидетельствует о том, что студент еще не полностью усвоил выбранную тему. Четкость структуры и изложения свидетельствует о четкости мысли,

5. Неправильное оформление списка литературы с библиографической точки зрения (что наиболее часто встречается в контрольных работах). Это замечание принципиально, так как научная жизнь имеет собственную культуру, приобщение к которой – одна из задач высшего образования.

6. Использование устаревшей литературы в качестве основной. Иногда студенты ссылаются на монографии даже 1960-80-х гг. Нужно понимать, что в научной литературе, изданной ранее 1990-х гг., существовали совершенно иные подходы, что было обусловлено идеологией того времени. Между тем эту литературу можно и нужно использовать в качестве исторических источников, предварительно дав ей критический анализ.

7. Студенты оставляют недостаточно времени для написания работы. Хотя вопрос о сроках - индивидуальный, но качественная работа создается в течение недель и месяцев, а не дней или часов.

При написании контрольной работы каждый студент может получить индивидуальные консультации, которые проводятся раз в неделю.

## 5. Критерии оценивания контрольной работы

Критерии оценки письменной контрольной работы ·

- Использование монографической и специальной литературы;
- Разработанность заданий и обоснованность выводов;
- Стиль изложения и творческий подход к написанию;
- Оформление контрольной работы.

Защита контрольной работы проходит в индивидуальном порядке при личном собеседовании с преподавателем на контрольном занятии по дисциплине.

### Критерии оценки:

Оценка	Критерии
«зачтено»	- используемые понятия раскрывают тему работы, определяются четко и полно, приводятся соответствующие примеры; - работа выполнена самостоятельно; - объясняются альтернативные взгляды на рассматриваемую проблему, и дается сбалансированное умозаключение; - используется большое количество различных источников информации; - изложение ясное и четкое, структура работы логична, аргументация доказательна; - общая форма изложения полученных результатов и их интерпретации соответствует жанру проблемной научной статьи; - работа отвечает основным требованиям к оформлению; - соблюдаются нормы русского литературного языка и правила русской орфографии и пунктуации.
«не зачтено»	- используемые понятия не раскрывают тему работы, определяются нечетко и

	неполно; - работа выполнена самостоятельно; - используется недостаточное количество источников информации; - изложение неясное и нечеткое, структура работы нелогична, аргументация недоказательна; - общая форма изложения полученных результатов и их интерпретации не соответствует жанру проблемной научной статьи; - работа не отвечает основным требованиям к оформлению; - не соблюдаются нормы русского литературного языка и правила русской орфографии и пунктуации.
--	--

## 6. План выполнения контрольной работы ( по вариантам)

### ***Вариант 1***

1. **Теоретическая часть.** Раскрыть содержание понятия имидж организации. Сделать сравнительный анализ имиджа компании, имиджа товара или услуги, имиджа организации в СМИ и потребителей, клиентов, поставщиков.

2. **Практическая часть.** Исследование имиджа организации.

а) Определите реальную организацию – базу исследования, укажите её форму собственности и название, основные направления деятельности.

б) Выберите на основе теоретического источника (ссылка на источник, страницы) подходящую базовую схему: из каких элементов (частей) состоит имидж организации?

в) Проведите исследование: опишите, какие из элементов имиджа есть в Вашей организации, дайте характеристику каждому элементу.

г) Перечислите недостатки имиджа организации и дайте рекомендации по совершенствованию имиджа.

### ***Вариант 2***

1. **Теоретическая часть.** Сделайте сравнительный анализ понятия (определения) «имидж персонала» в трудах разных авторов. Сделайте вывод, насколько совпадает понимание имиджа персонала в маркетинге, рекламе и теории у разных авторов. Отметьте совпадения и противоположности, степень внимания к разным элементам имиджа. Сделайте сравнительный анализ понятий «имидж персонала» и «имидж товара (услуги)», а также собственный вывод по результатам анализа: одинаковые ли это понятия или разные?

2. **Практическая часть.** Исследование имиджа организации.

а) Определите реальную организацию – базу исследования, укажите её форму собственности и название, основные направления деятельности.

б) Проведите исследование: опишите, какие артефакты, определяющие первый уровень культуры, есть в Вашей организации. Приветствуется: визуальные доказательства (фото, слайды), применение методов социологического исследования.

в) Перечислите недостатки («отрицательные» артефакты или отсутствие «положительных» артефактов) и дайте рекомендации по развитию первого уровня культуры в этой организации.

### ***Вариант 3***

1. **Теоретическая часть.** Сделайте сравнительный анализ концепций маркетинга персонала; дайте краткую характеристику каждой концепции.

2. **Практическая часть.**

а) Изучите теоретическую основу задания - проблемы актуальности применения концепций в современных условиях.

б) Определите реальную организацию – базу исследования, укажите её форму собственности и название, основные направления деятельности.

в) Изучите, закреплена ли концепция или стратегия в организации. Если есть письменные материалы, то проанализируйте их:

г) Дайте рекомендации по дальнейшему совершенствованию выбранной концепции маркетинга персонала в организации.

д) Если концепция организации не закреплена в письменной форме, то разработайте для организации концепцию, стратегию маркетинга персонала

#### **Вариант 4**

1. **Теоретическая часть.** Сделайте сравнительный анализ не менее двух концепций маркетинга персонала разных авторов. Дайте характеристику каждого типа из исследуемых типологий.

2. **Практическая часть.**

а) Изучите теоретическую основу задания - проблемы актуальности концепции.

б) Определите реальную организацию – базу исследования, укажите её форму собственности и название, основные направления деятельности.

в) Обоснуйте чем привлекательна данная концепция маркетинга персонала и сравните её с другой концепцией, например с концепцией схожих предприятий отрасли, региона и т.д.

#### **Вариант 5**

1. **Теоретическая часть.** Анализ функций маркетинга персонала.

2. **Практическая часть.**

а) Изучите теоретические основы задания – виды и значение функций маркетинга персонала; деловая среда в отрасли, особенности сегмента рынка и/или потребителей.

б) Определите реальную организацию – объект исследования.

в) Проведите анализ: какие функции из вышеназванных наиболее полно применяются в организации. Есть ли функциональные сбои и особенности.

г) Дайте обоснованные рекомендации организации по развитию существующих функций.

#### **Вариант 6**

1. **Теоретическая часть.** Особенности подбора кадров, основанного на межнациональных, российских, организационных особенностях; характеристика основных этапов подбора кадров.

2. **Практическая часть.** Исследование процесса подбора кадров в организации.

а) Определите организацию – базу исследования, укажите её форму собственности и название, основные направления деятельности.

б) Проведите исследование видов и инструментов подбора кадров.

в) Опишите процесс подбора кадров в организации.

г) Дайте рекомендации, определите несколько конкретных мероприятий по совершенствованию подбора кадров в данной организации.

#### **Вариант 7**

1. **Теоретическая часть.** Сделайте сравнительный анализ содержания процесса подбора кадров.

2. **Практическая часть.** Исследование инструментария подбора кадров.

а) Определите организацию – базу исследования, укажите её форму собственности и название, основные направления деятельности.

б) Проведите исследование: опишите ряд инструментов, которые используются в организации для подбора кадров.

в) Сделайте аргументированный вывод о балансе интересов работодателя и кандидатов, дайте рекомендации по развитию процесса подбора кадров.

### ***Вариант 8***

1. **Теоретическая часть.** Проведите исследование теоретических и периодических источников: существует ли взаимосвязь между подбором кадров и её имиджем на рынке.

2. **Практическая часть.** Анализ влияния персонала организации на имидж компании.

а) Изучите теоретические основы вопроса.

б) Определите объект исследования – реальную организацию.

в) Проанализируйте понятие «носители имиджа» и применение его на практике. Сделайте общий вывод по результатам анализа.

### ***Вариант 9***

1. **Теоретическая часть.** Этические аспекты в маркетинге персонала. Следует ли относиться к персоналу, как к «товару» в организации, стремиться закрепить имидж персонала?

2. **Практическая часть.** На основе теоретических знаний проанализируйте основные инструменты и уровни маркетинга персонала организации с этической точки зрения. Приведите аргументы своей точки зрения.

## ЗАКЛЮЧЕНИЕ

Контрольная работа, как одна из форм, способствующих успешному контролю учебного процесса, открывает для студента возможность проявить умение выполнять самостоятельную работу по сбору и анализу материала, научиться делать грамотные выводы, развить умение работать со специальными литературными источниками, научиться критически подходить к их осмыслению и сравнению с уже имеющимися у него знаниями. Также студент, создавая контрольную работу, учится грамотно и прилежно оформлять собственный труд. Таким образом, студент, используя методические указания может в достаточном объеме усвоить и успешно реализовать конкретные знания, умения, навыки и получить опыт при выполнении следующих условий:

- 1) добросовестное выполнение заданий;
- 2) выяснение и уточнение отдельных предпосылок, умозаключений и выводов, содержащихся в учебном курсе;
- 3) сопоставление точек зрения различных авторов по затрагиваемым в учебном курсе проблемам; выявление неточностей и некорректного изложения материала в периодической и специальной литературе;
- 4) периодическое ознакомление с последними теоретическими и практическими достижениями в области управления персоналом;
- 5) проведение собственных научных и практических исследований по одной или нескольким актуальным проблемам для *HR*;



## СПИСОК ЛИТЕРАТУРЫ

- 1.Методические рекомендации по оформлению работы по ГОСТ-2018. [Электронный ресурс]. Режим доступа:<https://vyuchit.work/samorazvitiie/sekretyi/iformlenie-risunkov-po-gostu.html>
- 2.Методические рекомендации для студентов [Электронный ресурс]: [http://priab.ru/images/metod\\_agro/Metod\\_Inostran\\_yazyk\\_35.03.04\\_Agro\\_15.01.2016.pdf](http://priab.ru/images/metod_agro/Metod_Inostran_yazyk_35.03.04_Agro_15.01.2016.pdf)
- 3.Фролова Н. А. Реферирование и аннотирование текстов по специальности: Учеб. пособие / ВолгГТУ, Волгоград, 2006. - С.5.

МИНИСТЕРСТВО НАУКИ И ВЫСШЕГО ОБРАЗОВАНИЯ РОССИЙСКОЙ  
ФЕДЕРАЦИИ

ФГБОУ ВО «Уральский государственный горный университет»



**МЕТОДИЧЕСКИЕ УКАЗАНИЯ ПО САМОСТОЯТЕЛЬНОЙ  
РАБОТЕ СТУДЕНТОВ**

**Б1.В 12 КОФЛИКТОЛОГИЯ**

Направление подготовки

**38.03.03 Управление персоналом**

Профиль

**Управление персоналом организации**

форма обучения: очная, заочная

Автор: Веселова Н.А. доцент, к. филос. наук

Одобрена на заседании кафедры

Управления персоналом  
(название кафедры)  
Зав.кафедрой Ветош  
(подпись)  
Ветошкина Т.А.  
(Фамилия И.О.)  
Протокол № 10 от 20.06.2021 г.  
(Дата)

Рассмотрена методической  
комиссией факультета

Инженерно-экономического  
(название факультета)  
Председатель Мочалова  
(подпись)  
Мочалова Л.А.  
(Фамилия И.О.)  
Протокол № 10 от 18.06.2021 г.  
(Дата)

Екатеринбург

## СОДЕРЖАНИЕ

Введение	3
1 Методические рекомендации по написанию реферата	5
2 Методические рекомендации по написанию эссе	13
3 Методические рекомендации по написанию реферата статьи	17
4 Методические рекомендации по решению практико-ориентированных заданий	23
5 Методические рекомендации по составлению тестовых заданий	27
6 Требования к написанию и оформлению доклада	29
7 Методические рекомендации к опросу	34
8 Методические рекомендации по подготовке к практическим занятиям	36
9 Методические рекомендации по подготовке семинарским занятиям	38
1 Методические рекомендации по подготовке к сдаче экзаменов и 0 зачетов	40
Заключение	43
Список использованных источников	44

## ВВЕДЕНИЕ

*Самостоятельная работа студентов* может рассматриваться как организационная форма обучения - система педагогических условий, обеспечивающих управление учебной деятельностью студентов по освоению знаний и умений в области учебной и научной деятельности без посторонней помощи.

Самостоятельная работа студентов проводится с целью:

- систематизации и закрепления полученных теоретических знаний и практических умений студентов;
- углубления и расширения теоретических знаний;
- формирования умений использовать нормативную, правовую, справочную документацию и специальную литературу;
- развития познавательных способностей и активности студентов: творческой инициативы, самостоятельности, ответственности и организованности;
- формирования самостоятельности мышления, способностей к саморазвитию, самосовершенствованию и самореализации;
- формирования практических (общеучебных и профессиональных) умений и навыков;
- развития исследовательских умений;
- получения навыков эффективной самостоятельной профессиональной (практической и научно-теоретической) деятельности.

В учебном процессе выделяют два вида самостоятельной работы:

- аудиторная;

- внеаудиторная.

*Аудиторная самостоятельная работа* по дисциплине выполняется на учебных занятиях под непосредственным руководством преподавателя и по его заданию.

*Внеаудиторная самостоятельная работа* - планируемая учебная, учебно-исследовательская, научно-исследовательская работа студентов, выполняемая во внеаудиторное время по заданию и при методическом руководстве преподавателя, но без его непосредственного участия.

Самостоятельная работа, не предусмотренная образовательной программой, учебным планом и учебно-методическими материалами, раскрывающими и конкретизирующими их содержание, осуществляется студентами инициативно, с целью реализации собственных учебных и научных интересов.

Для более эффективного выполнения самостоятельной работы по дисциплине преподаватель рекомендует студентам источники и учебно-методические пособия для работы, характеризует наиболее рациональную методику самостоятельной работы, демонстрирует ранее выполненные студентами работы и т. п.

Подразумевается несколько категорий видов самостоятельной работы студентов, значительная часть которых нашла отражения в данных методических рекомендациях:

- работа с источниками литературы и официальными документами (*использование библиотечно-информационной системы*);
- выполнение заданий для самостоятельной работы в рамках учебных дисциплин (*рефераты, эссе, домашние задания, решения практико-ориентированных заданий*);
- реализация элементов научно-педагогической практики (*разработка методических материалов, тестов, тематических портфолио*);
- реализация элементов научно-исследовательской практики (*подготовка текстов докладов, участие в исследованиях*).

Особенностью организации самостоятельной работы студентов является необходимость не только подготовиться к сдаче зачета/экзамена, но и собрать, обобщить, систематизировать, проанализировать информацию по темам дисциплины.

Технология организации самостоятельной работы студентов включает использование информационных и материально-технических ресурсов образовательного учреждения.

Самостоятельная работа может осуществляться индивидуально или группами студентов online и на занятиях в зависимости от цели, объема, конкретной тематики самостоятельной работы, уровня сложности, уровня умений студентов.

В качестве форм и методов контроля внеаудиторной самостоятельной работы студентов могут быть использованы обмен информационными файлами, семинарские занятия, тестирование, опрос, доклад, реферат, самоотчеты, контрольные работы, защита творческих работ и электронных презентаций и др.

Контроль результатов внеаудиторной самостоятельной работы студентов осуществляется в пределах времени, отведенного на обязательные учебные занятия по дисциплине.

## 1. Методические рекомендации по написанию реферата

**Реферат** - письменная работа объемом 10-18 печатных страниц, выполняемая студентом в течение длительного срока (от одной недели до месяца).

Реферат (от лат. *referre* - докладывать, сообщать) - краткое точное изложение сущности какого-либо вопроса, темы на основе одной или нескольких книг, монографий или других первоисточников. Реферат должен содержать основные фактические сведения и выводы по рассматриваемой теме<sup>1</sup>.

Выполнение и защита реферата призваны дать аспиранту возможность всесторонне изучить интересующую его проблему и вооружить его навыками научного и творческого подхода к решению различных задач в исследуемой области.

Основными задачами выполнения и защиты реферата являются развитие у студентов общекультурных и профессиональных компетенций, среди них:

- формирование навыков аналитической работы с литературными источниками разных видов;
- развитие умения критически оценивать и обобщать теоретические положения;
- стимулирование навыков самостоятельной аналитической работы;
- углубление, систематизация и интеграция теоретических знаний и практических навыков по соответствующему направлению высшего образования;
- презентация навыков публичной дискуссии.

### *Структура и содержание реферата*

Подготовка материалов и написание реферата - один из самых трудоемких процессов. Работа над рефератом сводится к следующим этапам.

1. Выбор темы реферата.
2. Предварительная проработка литературы по теме и составление «рабочего» плана реферата.
3. Конкретизация необходимых элементов реферата.
4. Сбор и систематизация литературы.
5. Написание основной части реферата.
6. Написание введения и заключения.
7. Представление реферата преподавателю.
8. Защита реферата.

### *Выбор темы реферата*

Перечень тем реферата определяется преподавателем, который ведет дисциплину. Вместе с тем, аспиранту предоставляется право самостоятельной формулировки темы реферата с необходимым обоснованием целесообразности ее разработки и согласованием с преподавателем. Рассмотрев инициативную тему реферата студента, преподаватель имеет право ее отклонить, аргументировав свое решение, или, при согласии студента, переформулировать тему.

При выборе темы нужно иметь в виду следующее:

1. Тема должна быть актуальной, то есть затрагивать важные в данное время проблемы общественно-политической, экономической или культурной жизни общества.
2. Не следует формулировать тему очень широко: вычленение из широкой проблемы узкого, специфического вопроса помогает проработать тему глубже.
3. Какой бы интересной и актуальной ни была тема, прежде всего, следует удостовериться, что для ее раскрытия имеются необходимые материалы.

---

<sup>1</sup> Методические рекомендации по написанию реферата. [Электронный ресурс]. Режим доступа: <http://www.hse.spb.ru/edu/recommendations/method-referat-2005.phtml>

4. Тема должна открывать возможности для проведения самостоятельного исследования, в котором можно будет показать умение собирать, накапливать, обобщать и анализировать факты и документы.

5. После предварительной самостоятельной формулировки темы необходимо проконсультироваться с преподавателем с целью ее возможного уточнения и углубления.

### ***Предварительная проработка литературы по теме и составление «рабочего» плана реферата***

Подбор литературы следует начинать сразу же после выбора темы реферата. Первоначально с целью обзора имеющихся источников целесообразно обратиться к электронным ресурсам в сети Интернет и, в частности, к электронным информационным ресурсам УГГУ: благодаря оперативности и мобильности такого источника информации, не потратив много времени, можно создать общее представление о предмете исследования, выделить основные рубрики (главы, параграфы, проблемные модули) будущего курсовой работы. При подборе литературы следует также обращаться к предметно-тематическим каталогам и библиографическим справочникам библиотеки УГГУ, публичных библиотек города.

Предварительное ознакомление с источниками следует расценивать как первый этап работы над рефератом. Для облегчения дальнейшей работы необходимо тщательно фиксировать все просмотренные ресурсы (даже если кажется, что тот или иной источник непригоден для использования в работе над рефератом, впоследствии он может пригодиться, и тогда его не придется искать).

Результатом предварительного анализа источников является рабочий план, представляющий собой черновой набросок исследования, который в дальнейшем обрывает конкретными чертами. Форма рабочего плана допускает определенную степень произвольности. Первоначальный вариант плана должен отражать основную идею работы. При его составлении следует определить содержание отдельных глав и дать им соответствующее название; продумать содержание каждой главы и наметить в виде параграфов последовательность вопросов, которые будут в них рассмотрены. В реферате может быть две или три главы - в зависимости от выбранной проблемы, а также тех целей и задач исследования.

Работа над предварительным планом необходима, поскольку она дает возможность еще до начала написания реферата выявить логические неточности, информационные накладки, повторы, неверную последовательность глав и параграфов, неудачные формулировки выделенных частей или даже реферата в целом.

Рабочий план реферата разрабатывается студентом самостоятельно и может согласовываться с преподавателем.

### ***Конкретизация необходимых элементов реферата***

Реферат должен иметь четко определенные цель и задачи, объект, предмет и методы исследования. Их необходимо сформулировать до начала непосредственной работы над текстом.

Цель реферата представляет собой формулировку результата исследовательской деятельности и путей его достижения с помощью определенных средств. Учитывайте, что у работы может быть только одна цель.

Задачи конкретизируют цель, в реферате целесообразно выделить три-четыре задачи. Задачи - это теоретические и практические результаты, которые должны быть получены в реферате. Постановку задач следует делать как можно более тщательно, т.к. их решение составляет содержание разделов (подпунктов, параграфов) реферата. В качестве задач может выступать либо решение подпроблем, вытекающих из общей

проблемы, либо задачи анализа, обобщения, обоснования, разработки отдельных аспектов проблемы, ведущие к формулировке возможных направлений ее решения.

Объект исследования - процесс или явление, порождающие проблемную ситуацию и избранные для изучения.

Предмет исследования - все то, что находится в границах объекта исследования в определенном аспекте рассмотрения.

Методы исследования, используемые в реферате, зависят от поставленных цели и задач, а также от специфики объекта изучения. Это могут быть методы системного анализа, математические и статистические методы, сравнения, обобщения, экспертных оценок, теоретического анализа и т.д.

Впоследствии формулировка цели, задач, объекта, предмета и методов исследования составят основу Введения к реферату.

### ***Сбор и систематизация литературы***

Основные источники, использование которых возможно и необходимо в реферате, следующие:

- учебники, рекомендованные Министерством образования и науки РФ;
- электронные ресурсы УГГУ на русском и иностранном языках;
- статьи в специализированных и научных журналах;
- диссертации и монографии по изучаемой теме;
- инструктивные материалы и законодательные акты (только последних изданий);
- данные эмпирических и прикладных исследований (статистические данные, качественные интервью и т.д.)
- материалы интернет-сайтов.

Систематизацию получаемой информации следует проводить по основным разделам реферата, предусмотренным планом. При изучении литературы не стоит стремиться освоить всю информацию, заключенную в ней, а следует отбирать только ту, которая имеет непосредственное отношение к теме работы. Критерием оценки прочитанного является возможность его использования в реферате.

Сбор фактического материала - один из наиболее ответственных этапов подготовки реферата. От того, насколько правильно и полно собран фактический материал, во многом зависит своевременное и качественное написание работы. Поэтому, прежде чем приступить к сбору материала, аспиранту необходимо тщательно продумать, какой именно фактический материал необходим для реферата и составить, по возможности, специальный план его сбора и анализа. После того, как изучена и систематизирована отобранная по теме литература, а также собран и обработан фактический материал, возможны некоторые изменения в первоначальном варианте формулировки темы и в плане реферата.

### ***Написание основной части реферата***

Изложение материала должно быть последовательным и логичным. Общая логика написания параграфа сводится к стандартной логической схеме «Тезис - Доказательство - Вывод» (количество таких цепочек в параграфе, как правило, ограничивается тремя - пятью доказанными тезисами).

Все разделы реферата должны быть связаны между собой. Особое внимание следует обращать на логические переходы от одной главы к другой, от параграфа к параграфу, а внутри параграфа - от вопроса к вопросу.

Использование цитат в тексте необходимо для того, чтобы без искажений передать мысль автора первоисточника, для идентификации взглядов при сопоставлении различных точек зрения и т.д. Отталкиваясь от содержания цитат, необходимо создать



систему убедительных доказательств, важных для объективной характеристики изучаемого вопроса. Цитаты также могут использоваться и для подтверждения отдельных положений работы.

Число используемых цитат должно определяться потребностями разработки темы. Цитатами не следует злоупотреблять, их обилие может восприниматься как выражение слабости собственной позиции автора. Оптимальный объем цитаты - одно-два, максимум три предложения. Если цитируемый текст имеет большой объем, его следует заменять аналитическим пересказом.

Во всех случаях употребления цитат или пересказа мысли автора необходимо делать точную ссылку на источник с указанием страницы.

Авторский текст (собственные мысли) должен быть передан в научном стиле. Научный стиль предполагает изложение информации от первого лица множественного числа («мы» вместо «я»). Его стоит обозначить хорошо известными маркерами: «По нашему мнению», «С нашей точки зрения», «Исходя из этого мы можем заключить, что...» и т.п. или безличными предложениями: «необходимо подчеркнуть, что...», «важно обратить внимание на тот факт, что.», «следует отметить.» и т.д.

Отдельные положения реферата должны быть иллюстрированы цифровыми данными из справочников, монографий и других литературных источников, при необходимости оформленными в справочные или аналитические таблицы, диаграммы, графики. При составлении аналитических таблиц, диаграмм, графиков используемые исходные данные выносятся в приложение, а в тексте приводятся результаты расчетов отдельных показателей (если аналитическая таблица по размеру превышает одну страницу, ее целиком следует перенести в приложение). В тексте, анализирующем или комментирующем таблицу, не следует пересказывать ее содержание, а уместно формулировать основной вывод, к которому подводят табличные данные, или вводить дополнительные показатели, более отчетливо характеризующие то или иное явление или его отдельные стороны. Все материалы, не являющиеся необходимыми для решения поставленной в работе задачи, также выносятся в приложение.

### ***Написание введения и заключения***

Введение и заключение - очень важные части реферата. Они должны быть тщательно проработаны, выверены логически, стилистически, орфографически и пунктуационно.

Структурно введение состоит из нескольких логических элементов. Во введении в обязательном порядке обосновываются:

- актуальность работы (необходимо аргументировать, в силу чего именно эта проблема значима для исследования);
- характеристика степени разработанности темы (краткий обзор имеющейся научной литературы по рассматриваемому вопросу, призванный показать знакомство студента со специальной литературой, его умение систематизировать источники, критически их рассматривать, выделять существенное, оценивать ранее сделанное другими исследователями, определять главное в современном состоянии изученности темы);
- цель и задачи работы;
- объект и предмет исследования;
- методы исследования;
- теоретическая база исследования (систематизация основных источников, которые использованы для написания своей работы);
- структура работы (название глав работы и их краткая характеристика).

По объему введение занимает 1,5-2 страницы текста, напечатанного в соответствии с техническими требованиями, определенными преподавателем.

Заключение содержит краткую формулировку результатов, полученных в ходе работы, указание на проблемы практического характера, которые были выявлены в процессе исследования, а также рекомендации относительно их устранения. В заключении возможно повторение тех выводов, которые были сделаны по главам. Объем заключения - 1 - 3 страницы печатного текста.

### ***Представление реферата преподавателю***

Окончательный вариант текста реферата необходимо распечатать и вставить в папку-скоросшиватель. Законченный и оформленный в соответствии с техническими требованиями реферат подписывается студентом и представляется в распечатанном и в электронном виде в срок, обозначенный преподавателем.

Перед сдачей реферата аспирант проверяет его в системе «Антиплагиат» (<http://www.antiplagiat.ru/>), пишет заявление о самостоятельном характере работы, где указывает процент авторского текста, полученный в результате тестирования реферата в данной системе. Информацию, полученную в результате тестирования реферата в данной системе (с указанием процента авторского текста), аспирант в печатном виде предоставляет преподавателю вместе с окончательным вариантом текста реферата, который не подлежит доработке или замене.

### ***Защита реферата***

При подготовке реферата к защите (если она предусмотрена) следует:

1. Составить план выступления, в котором отразить актуальность темы, самостоятельный характер работы, главные выводы и/или предложения, их краткое обоснование и практическое и практическое значение - с тем, чтобы в течение 3 - 5 минут представить достоинства выполненного исследования.

2. Подготовить иллюстративный материал: схемы, таблицы, графики и др. наглядную информацию для использования во время защиты. Конкретный вариант наглядного представления результатов определяется форматом процедуры защиты реферата.

### ***Критерии оценивания реферата***

*Критерии оценивания реферата:* новизна текста, степень раскрытия сущности вопроса, соблюдение требований к оформлению.

*Новизна текста* – обоснование актуальности темы; новизна и самостоятельность в постановке проблемы, формулирование нового аспекта известной проблемы; умение работать с литературой, систематизировать и структурировать материал; наличие авторской позиции, самостоятельная интерпретация описываемых в реферате фактов и проблем – 4 балла.

*Степень раскрытия сущности вопроса* - соответствие содержания доклада его теме; полнота и глубина знаний по теме; умение обобщать, делать выводы, сопоставлять различные точки зрения по вопросу (проблеме); оценка использованной литературы (использование современной научной литературы) – 4 балла.

*Соблюдение требований к оформлению* - правильность оформления ссылок на источники, списка использованных источников; грамотное изложение текста (орфографическая, пунктуационная, стилистическая культура); владение терминологией; корректность цитирования – 4 балла.

*Критерии оценивания публичного выступления (защита реферата):* логичность построения выступления; грамотность речи и владение профессиональной терминологией; обоснованность выводов; умение отвечать на вопросы; поведение при защите работы (манера говорить, отстаивать свою точку зрения, привлекать внимание к

важным моментам в докладе или ответах на вопросы и т.д.) соблюдение требований к объёму доклада – 10 баллов.

*Критерии оценивания презентации:* дизайн и мультимедиа –эффекты, содержание – 4 балла.

Всего – 25 баллов.

**Оценка «зачтено»**

Оценка «зачтено»–реферат полностью соответствует предъявляемым требованиям (критериям оценки) – 23-25 баллов.

*Критерии оценивания реферата:* актуальность темы обоснована, сформулирован новый аспект рассмотрения проблемы, присутствует новизна и самостоятельность в постановке проблемы, анализируемый материал систематизирован и структурирован, широкий диапазон и качество (уровень) используемого информационного пространства (привлечены различные источники научной информации), прослеживается наличие авторской позиции и самостоятельной интерпретации описываемых в реферате фактов и проблем.

*Степень раскрытия сущности вопроса* - содержание реферата соответствует теме, продемонстрирована полнота и глубина знаний по теме, присутствует личная оценка (вывод), объяснены альтернативные взгляды на рассматриваемую проблему и обосновано сбалансированное заключение; представлен критический анализ использованной литературы (использование современной научной литературы).

*Соблюдение требований к оформлению* – текст оформлен в соответствие с методическими требованиями и ГОСТом, в работе соблюдены правила русской орфографии и пунктуации, выдержана стилистическая культура научного текста, четкое и полное определение рассматриваемых понятий (категорий), приводятся соответствующие примеры в строгом соответствии с рассматриваемой проблемой, соблюдена корректность при цитировании источников.

*Критерии оценивания презентации:* цвет фона гармонирует с цветом текста, всё отлично читается, использовано 3 цвета шрифта, все страницы выдержаны в едином стиле, гиперссылки выделены и имеют разное оформление до и после посещения кадра, анимация присутствует только в тех местах, где она уместна и усиливает эффект восприятия текстовой части информации, звуковой фон соответствует единой концепции и усиливает эффект восприятия текстовой части информации, размер шрифта оптимальный, все ссылки работают, содержание является строго научным, иллюстрации (графические, музыкальные, видео) усиливают эффект восприятия текстовой части информации, орфографические, пунктуационные, стилистические ошибки отсутствуют, наборы числовых данных проиллюстрированы графиками и диаграммами в наиболее адекватной форме, информация является актуальной и современной, ключевые слова в тексте выделены.

*Критерии оценивания публичного выступления:* выступление логично построено, выводы аргументированы, свободное владение профессиональной терминологией, в речи отсутствуют орфоэпические, лексические, грамматические и синтаксические ошибки, дает полные и исчерпывающие ответы на вопросы, соблюдены этические нормы поведения при защите работы, владеет различными способами привлечения и удержания внимания и интереса аудитории к сообщению, соблюдены требования к объёму доклада.

Оценка «зачтено»- реферат в основном соответствует предъявляемым требованиям (критериям оценки) – 18-22 баллов.

*Критерии оценивания реферата:* актуальность темы обоснована, сформулирован новый аспект рассмотрения проблемы, анализируемый материал систематизирован и структурирован, представлен достаточный диапазон используемого информационного пространства (привлечены несколько источников научной информации), прослеживается наличие авторской позиции в реферате при отборе фактов и проблем.

*Степень раскрытия сущности вопроса* - содержание реферата соответствует теме, продемонстрирована достаточная осведомленность знаний по теме, присутствует личная оценка (вывод), объяснены 2-3 взгляда на рассматриваемую проблему и обосновано заключение; представлен критический обзор использованной литературы (использование современной научной литературы).

*Соблюдение требований к оформлению* – текстоформлен в соответствии с методическими требованиями и ГОСТом, в работе имеются незначительные ошибки правил русской орфографии и пунктуации, выдержана стилистическая культура научного текста, четкое определение рассматриваемых понятий (категорий), приводятся соответствующие примеры в строгом соответствии с рассматриваемой проблемой, соблюдена корректность при цитировании источников.

*Критерии оценивания презентации:* цвет фона хорошо соответствует цвету текста, всё можно прочесть, использовано 3 цвета шрифта, 1-2 страницы имеют свой стиль оформления, отличный от общего, гиперссылки выделены и имеют разное оформление до и после посещения кадра, анимация присутствует только в тех местах, где она уместна, звуковой фон соответствует единой концепции и привлекает внимание зрителей в нужных местах - именно к информации, размер шрифта оптимальный, все ссылки работают, содержание в целом является научным, иллюстрации (графические, музыкальные, видео) соответствуют тексту, орфографические, пунктуационные, стилистические ошибки практически отсутствуют, наборы числовых данных проиллюстрированы графиками и диаграммами, информация является актуальной и современной, ключевые слова в тексте выделены

*Критерии оценивания публичного выступления* : выступление логично построено, выводы аргументированы, испытывает незначительные затруднения при использовании профессиональной терминологии, в речи допускает в незначительном количестве орфоэпические, лексические, грамматические и синтаксические ошибки, дает полные и исчерпывающие ответы на вопросы, соблюдены этические нормы поведения при защите работы, владеет ограниченным набором способов привлечения внимания аудитории к сообщению, соблюдены требования к объёму доклада.

Оценка «зачтено» - реферат частично соответствует предъявляемым требованиям (критериям оценки) – 13-17 баллов.

*Критерии оценивания реферата:* актуальность темы обоснована, сформулирован новый аспект рассмотрения проблемы, анализируемый материал систематизирован и структурирован, представлен достаточный диапазон используемого информационного пространства (привлечены несколько источников научной информации), прослеживается наличие авторской позиции в реферате при отборе фактов и проблем.

*Степень раскрытия сущности вопроса* - содержание реферата соответствует теме, продемонстрирована достаточная осведомленность знаний по теме, присутствует личная оценка (вывод), объяснены 2-3 взгляда на рассматриваемую проблему и обосновано заключение; представлен критический обзор использованной литературы (использование современной научной литературы).

*Соблюдение требований к оформлению* – оформление текста частично не соответствует методическими требованиями и ГОСТу, в работе имеются ошибки правил русской орфографии и пунктуации, в целом выдержана стилистическая культура научного текста, четкое определение рассматриваемых понятий (категорий), частично не соблюдена корректность при цитировании источников.

*Критерии оценивания презентации:* цвет фона плохо соответствует цвету текста, использовано более 4 цветов шрифта, некоторые страницы имеют свой стиль оформления, гиперссылки выделены, анимация дозирована, звуковой фон не соответствует единой концепции, но не носит отвлекающий характер, размер шрифта средний (соответственно, объём информации слишком большой — кадр несколько перегружен), ссылки работают, содержание включает в себя элементы научности, иллюстрации (графические,

музыкальные, видео) в определенных случаях соответствуют тексту, есть орфографические, пунктуационные, стилистические ошибки, наборы числовых данных чаще всего проиллюстрированы графиками и диаграммами, информация является актуальной и современной, ключевые слова в тексте, чаще всего, выделены.

*Критерии оценивания публичного выступления:* в выступлении нарушено логическое построение, выводы не аргументированы, испытывает затруднения при использовании профессиональной терминологии, в речи допускает орфографические, лексические, грамматические и синтаксические ошибки, дает краткие ответы на вопросы, в целом соблюдены этические нормы поведения при защите работы, соблюдены требования к объёму доклада.

**Оценка «не зачтено»**

Оценка «не зачтено» - реферат не соответствует предъявляемым требованиям (критериям оценки) – 0-12 баллов.

*Критерии оценивания реферата:* актуальность темы не обоснована, не сформулирован новый аспект рассмотрения проблемы, анализируемый материал не систематизирован, ограниченный диапазон используемого информационного пространства (привлечен 1 источник научной информации), отсутствует авторская позиция в реферате.

*Степень раскрытия сущности вопроса* - содержание реферата не соответствует теме, не продемонстрирована осведомленность знаний по теме, отсутствует личная оценка (вывод), представлен 1 позиция рассмотрения проблемы, заключение не обосновано, отсутствует критический обзор использованной литературы.

*Соблюдение требований к оформлению* – оформление текста не соответствует методическими требованиями и ГОСТу, в работе выполнена с ошибками правил русской орфографии и пунктуации, не выдержана стилистическая культура научного текста, отсутствует четкое определение рассматриваемых понятий (категорий), не соблюдена корректность при цитировании источников.

*Критерии оценивания презентации:* цвет фона не соответствует цвету текста, использовано более 5 цветов шрифта, каждая страница имеет свой стиль оформления, гиперссылки не выделены, анимация отсутствует (или же презентация перегружена анимацией), звуковой фон не соответствует единой концепции, носит отвлекающий характер, слишком мелкий шрифт (соответственно, объём информации слишком велик — кадр перегружен), не работают отдельные ссылки, содержание не является научным, иллюстрации (графические, музыкальные, видео) не соответствуют тексту, много орфографических, пунктуационных, стилистических ошибок, наборы числовых данных не проиллюстрированы графиками и диаграммами, информация не представляется актуальной и современной, ключевые слова в тексте не выделены

*Критерии оценивания публичного выступления:* отказывается от защиты или в выступлении нарушено логическое построение, отсутствуют выводы, не использует профессиональную терминологию, в речи допускает значительное количество орфографических, лексических, грамматических и синтаксических ошибок, не отвечает на вопросы, нарушает этические нормы поведения при защите работы, несоблюдены требования к объёму доклада.

## 2. Методические рекомендации по написанию эссе

*Эссе* - это самостоятельная письменная работа на тему, предложенную преподавателем (тема может быть предложена и студентом, но обязательно должна быть согласована с преподавателем). Цель эссе состоит в развитии навыков самостоятельного творческого мышления и письменного изложения собственных мыслей. Писать эссе чрезвычайно полезно, поскольку это позволяет автору научиться четко и грамотно формулировать мысли, структурировать информацию, использовать основные категории анализа, выделять причинно-следственные связи, иллюстрировать понятия соответствующими примерами, аргументировать свои выводы; овладеть научным стилем речи.

Эссе должно содержать: четкое изложение сути поставленной проблемы, включать самостоятельно проведенный анализ этой проблемы с использованием концепций и аналитического инструментария, рассматриваемого в рамках дисциплины, выводы, обобщающие авторскую позицию по поставленной проблеме. В зависимости от специфики дисциплины формы эссе могут значительно дифференцироваться. В некоторых случаях это может быть анализ имеющихся статистических данных по изучаемой проблеме, анализ материалов из средств массовой информации и использованием изучаемых моделей, подробный разбор предложенной задачи с развернутыми мнениями, подбор и детальный анализ примеров, иллюстрирующих проблему и т.д.

### *Построение эссе*

Построение эссе - это ответ на вопрос или раскрытие темы, которое основано на классической системе доказательств.

### *Структура эссе*

1. *Титульный лист* (заполняется по единой форме);
2. *Введение* - суть и обоснование выбора данной темы, состоит из ряда компонентов, связанных логически и стилистически.

На этом этапе очень важно правильно *сформулировать вопрос, на который вы собираетесь найти ответ в ходе своего исследования.*

При работе над Введением могут помочь ответы на следующие вопросы: «Надо ли давать определения терминам, прозвучавшим в теме эссе?», «Почему тема, которую я раскрываю, является важной в настоящий момент?», «Какие понятия будут вовлечены в мои рассуждения по теме?», «Могу ли я разделить тему на несколько более мелких подтем?».

3. *Основная часть* - теоретические основы выбранной проблемы и изложение основного вопроса.

Данная часть предполагает развитие аргументации и анализа, а также обоснование их, исходя из имеющихся данных, других аргументов и позиций по этому вопросу. В этом заключается основное содержание эссе и это представляет собой главную трудность. Поэтому важное значение имеют подзаголовки, на основе которых осуществляется структурирование аргументации; именно здесь необходимо обосновать (логически, используя данные или строгие рассуждения) предлагаемую аргументацию/анализ. Там, где это необходимо, в качестве аналитического инструмента можно использовать графики, диаграммы и таблицы.

В зависимости от поставленного вопроса анализ проводится на основе следующих категорий:

Причина - следствие, общее - особенное, форма - содержание, часть - целое, постоянство - изменчивость.

В процессе построения эссе необходимо помнить, что один параграф должен содержать только одно утверждение и соответствующее доказательство, подкрепленное графическим и иллюстративным материалом. Следовательно, наполняя содержанием разделы аргументацией (соответствующей подзаголовкам), необходимо в пределах параграфа ограничить себя рассмотрением одной главной мысли.

Хорошо проверенный (и для большинства — совершенно необходимый) способ построения любого эссе - использование подзаголовков для обозначения ключевых моментов аргументированного изложения: это помогает посмотреть на то, что предполагается сделать (и ответить на вопрос, хорош ли замысел). Такой подход поможет следовать точно определенной цели в данном исследовании. Эффективное использование подзаголовков - не только обозначение основных пунктов, которые необходимо осветить. Их последовательность может также свидетельствовать о наличии или отсутствии логичности в освещении темы.

4. *Заключение* - обобщения и аргументированные выводы по теме с указанием области ее применения и т.д. Подытоживает эссе или еще раз вносит пояснения, подкрепляет смысл и значение изложенного в основной части. Методы, рекомендуемые для составления заключения: повторение, иллюстрация, цитата, впечатляющее утверждение. Заключение может содержать такой очень важный, дополняющий эссе элемент, как указание на применение (импликацию) исследования, не исключая взаимосвязи с другими проблемами.

### ***Структура аппарата доказательств, необходимых для написания эссе***

Доказательство - это совокупность логических приемов обоснования истинности какого-либо суждения с помощью других истинных и связанных с ним суждений. Оно связано с убеждением, но не тождественно ему: аргументация или доказательство должны основываться на данных науки и общественно-исторической практики, убеждения же могут быть основаны на предрассудках, неосведомленности людей в вопросах экономики и политики, видимости доказательности. Другими словами, доказательство или аргументация - это рассуждение, использующее факты, истинные суждения, научные данные и убеждающее нас в истинности того, о чем идет речь.

Структура любого доказательства включает в себя три составляющие: тезис, аргументы и выводы или оценочные суждения.

*Тезис* - это положение (суждение), которое требуется доказать. *Аргументы* - это категории, которыми пользуются при доказательстве истинности тезиса. *Вывод* - это мнение, основанное на анализе фактов. *Оценочные суждения* - это мнения, основанные на наших убеждениях, верованиях или взглядах. *Аргументы* обычно делятся на следующие группы:

1. *Удостоверенные факты* — фактический материал (или статистические данные).
2. *Определения* в процессе аргументации используются как описание понятий, связанных с тезисом.
3. *Законы* науки и ранее доказанные теоремы тоже могут использоваться как аргументы доказательства.

### ***Требования к фактическим данным и другим источникам***

При написании эссе чрезвычайно важно то, как используются эмпирические данные и другие источники (особенно качество чтения). Все (фактические) данные соотносятся с конкретным временем и местом, поэтому прежде, чем их использовать, необходимо убедиться в том, что они соответствуют необходимому для исследований

времени и месту. Соответствующая спецификация данных по времени и месту — один из способов, который может предотвратить чрезмерное обобщение, результатом которого может, например, стать предположение о том, что все страны по некоторым важным аспектам одинаковы (если вы так полагаете, тогда это должно быть доказано, а не быть голословным утверждением).

Всегда можно избежать чрезмерного обобщения, если помнить, что в рамках эссе используемые данные являются иллюстративным материалом, а не заключительным актом, т.е. они подтверждают аргументы и рассуждения и свидетельствуют о том, что автор умеет использовать данные должным образом. Нельзя забывать также, что данные, касающиеся спорных вопросов, всегда подвергаются сомнению. От автора не ждут определенного или окончательного ответа. Необходимо понять сущность фактического материала, связанного с этим вопросом (соответствующие индикаторы? насколько надежны данные для построения таких индикаторов? к какому заключению можно прийти на основании имеющихся данных и индикаторов относительно причин и следствий? и т.д.), и продемонстрировать это в эссе. Нельзя ссылаться на работы, которые автор эссе не читал сам.

### *Как подготовить и написать эссе?*

Качество любого эссе зависит от трех взаимосвязанных составляющих, таких как:

1. Исходный материал, который будет использован (конспекты прочитанной литературы, лекций, записи результатов дискуссий, собственные соображения и накопленный опыт по данной проблеме).

2. Качество обработки имеющегося исходного материала (его организация, аргументация и доводы).

3. Аргументация (насколько точно она соотносится с поднятыми в эссе проблемами).

Процесс написания эссе можно разбить на несколько стадий: обдумывание - планирование - написание - проверка - правка.

*Планирование* - определение цели, основных идей, источников информации, сроков окончания и представления работы.

*Цель* должна определять действия.

*Идеи*, как и цели, могут быть конкретными и общими, более абстрактными. Мысли, чувства, взгляды и представления могут быть выражены в форме аналогий, ассоциации, предположений, рассуждений, суждений, аргументов, доводов и т.д.

*Аналогии* - выявление идеи и создание представлений, связь элементов значений.

*Ассоциации* - отражение взаимосвязей предметов и явлений действительности в форме закономерной связи между нервно - психическими явлениями (в ответ на тот или иной словесный стимул выдать «первую пришедшую в голову» реакцию).

*Предположения* - утверждение, не подтвержденное никакими доказательствами.

*Рассуждения* - формулировка и доказательство мнений.

*Аргументация* - ряд связанных между собой суждений, которые высказываются для того, чтобы убедить читателя (слушателя) в верности (истинности) тезиса, точки зрения, позиции.

*Суждение* - фраза или предложение, для которого имеет смысл вопрос: истинно или ложно?

*Доводы* - обоснование того, что заключение верно абсолютно или с какой-либо долей вероятности. В качестве доводов используются факты, ссылки на авторитеты, заведомо истинные суждения (законы, аксиомы и т.п.), доказательства (прямые, косвенные, «от противного», «методом исключения») и т.д.

Перечень, который получится в результате перечисления идей, поможет определить, какие из них нуждаются в особенной аргументации.



*Источники.* Тема эссе подскажет, где искать нужный материал. Обычно пользуются библиотекой, Интернет-ресурсами, словарями, справочниками. Пересмотр означает редактирование текста с ориентацией на качество и эффективность.

*Качество текста* складывается из четырех основных компонентов: ясности мысли, внятности, грамотности и корректности.

*Мысль* - это содержание написанного. Необходимо четко и ясно формулировать идеи, которые хотите выразить, в противном случае вам не удастся донести эти идеи и сведения до окружающих.

*Внятность* - это доступность текста для понимания. Легче всего ее можно достичь, пользуясь логично и последовательно тщательно выбранными словами, фразами и взаимосвязанными абзацами, раскрывающими тему.

*Грамотность* отражает соблюдение норм грамматики и правописания. Если в чем-то сомневаетесь, загляните в учебник, справьтесь в словаре или руководстве по стилистике или дайте прочитать написанное человеку, чья манера писать вам нравится.

*Корректность* — это стиль написанного. Стиль определяется жанром, структурой работы, целями, которые ставит перед собой пишущий, читателями, к которым он обращается.

### 3. Методические рекомендации по написанию реферата статьи

Реферирование представляет собой интеллектуальный творческий процесс, включающий осмысление, аналитико-синтетическое преобразование информации и создание нового документа - реферата, обладающего специфической языково-стилистической формой.

**Рефератом статьи** (далее - реферат) называется текст, передающий основную информацию подлинника в свернутом виде и составленный в результате ее смысловой переработки<sup>2</sup>.

Основными функциями рефератов являются следующие: информативная, поисковая, индикативная, справочная, сигнальная, адресная, коммуникативная.

*Информативная функция.* Поскольку реферат является кратким изложением основного содержания первичного документа, главная его задача состоит в том, чтобы передавать фактографическую информацию.

Отсюда информативность является наиболее существенной и отличительной чертой реферата.

*Поисковая и справочная функции.* Как средство передачи информации реферат нередко заменяет чтение первичного документа. Обращаясь к рефератам, пользователь осуществляет по ним непосредственный поиск информации, причем информации фактографической. В этом проявляется поисковая функция реферата, а также функция справочная, поскольку извлекаемая из реферата информация во многом представляет справочный интерес.

*Индикативная функция.* Реферат должен характеризовать оригинальный материал не только содержательно, но и описательно. Путем описания обычно даются дополнительные характеристики первичного материала: его вид (книга, статья), наличие в нем иллюстраций и т.д.

Кроме того, в реферате иногда приходится ограничиваться лишь названием или перечислением отдельных вопросов содержания. Это еще одно свойство реферата, которое принято называть индикативностью.

*Адресная функция.* Точным библиографическим описанием первичного документа одновременно достигается то, что реферат способен выполнять адресную функцию, без чего бессмысленен документальный информационный поиск.

*Сигнальная функция.* Эта функция реферата проявляется, когда осуществляется оперативное информирование с помощью авторских рефератов о планах выпуска литературы, а также о существовании неопубликованных, в том числе депонированных работ.

Диапазон использования рефератов очень широк. Они применяются как в индивидуальном, так и в коллективном информационном обеспечении, проводимом в интересах научно-исследовательских работ, учебного процесса и т.д. Они же являются средством международного обмена информацией и выполняют научно-коммуникативные функции в интернациональном масштабе.

Являясь наиболее экономным средством ознакомления с первоисточником, реферат должен отразить все существенные моменты последнего и особо выделить основную мысль автора. Многообразные функции реферата в системе научных коммуникаций можно объединить в следующие основные группы: информативные, поисковые, коммуникативные. Поскольку реферат передает в сжатом виде текст первоисточника, он позволяет специалисту либо получить релевантную информацию, либо сделать вывод о том, что обращаться к первоисточнику нет необходимости.

Существует три основных способа изложения информации в реферате.

---

<sup>2</sup> Фролова Н. А. Реферирование и аннотирование текстов по специальности (на материале немецкого языка): Учеб. пособие / ВолгГТУ, Волгоград, 2006. - С.5

*Экстрагирование* - представление информации первоисточника в реферате. Эта методика достаточно проста: референт отмечает предложения, которые затем полностью или с незначительным перефразированием переносятся в реферат-экстракт.

*Перефразирование* - наиболее распространенный способ реферативного изложения. Здесь имеет место частичное текстуальное совпадение с первоисточником. Перефразирование предполагает не использование значительной части сведений оригинала, а перестройку его смысловой и синтаксической структуры. Перестройка текста достигается за счет таких операций, как замещение (одни фрагменты текста заменяются другими), совмещения (объединяются несколько предложений в одно) и обобщение.

*Интерпретация* - это способ реферативного изложения, когда содержание первоисточника может раскрываться либо в той же последовательности, либо на основе обобщенного представления о нем. Разновидностью интерпретированных рефератов могут быть авторефераты диссертаций, тезисы докладов научных конференций и совещаний.

Для качественной подготовки реферата необходимо владеть основными приемами анализа и синтеза, знать основные требования, предъявляемые к рефератам, их структурные и функциональные особенности.

Процесс реферирования делится на пять основных этапов:

1. Определение способа охвата первоисточника, который в данном конкретном случае наиболее целесообразен, для реферирования (общее, фрагментное, аспектное и т.д.).
2. Беглое ознакомительное чтение, когда референт решает вопрос о научно-практической значимости и информационной новизне первоисточника. Анализ его вида позволяет осуществить выбор аспектной схемы изложения реферата.
3. Конструирование текста реферата, которое осуществляется с использованием приемов перефразирования, обобщения, абстрагирования и т.д. Очень редко предложения или фрагменты оригинала используются без изменения. Запись полученных в результате синтеза конструкций осуществляется в последовательности, соответствующей разработанной схеме или плану.
4. Критический анализ полученного текста с точки зрения потребителя реферата.
5. Оформление и редактирование, которые являются заключительным этапом подготовки реферата.

Все, что в первичном документе не заслуживает внимания потребителя реферата, должно быть опущено. Так, в реферат не включаются:

- общие выводы, не вытекающие из полученных результатов;
- информация, не понятная без обращения к первоисточнику;
- общеизвестные сведения;
- второстепенные детали, избыточные рассуждения;
- исторические справки;
- детальные описания экспериментов и методик;
- сведения о ранее опубликованных документах и т. д.

Приемы составления реферата позволяют обеспечить соблюдение основных методических принципов реферирования: адекватности, информативности, краткости и достоверности.

Хотя реферат по содержанию зависит от первоисточника, он представляет собой новый, самостоятельный документ. Общими требованиями к языку реферата являются точность, краткость, ясность, доступность.

По своим языковым и стилистическим средствам реферат отличается от первоисточника, поскольку референт использует иные термины и строит предложения в соответствии со стилем реферата. Наряду с сообщением могут использоваться перифразы. Вместе с тем в ряде случаев стилистика реферата может совпадать с первоисточником, что особенно характерно для расширенных рефератов.

Изложение реферата должно обеспечивать наибольшую семантическую адекватность, семантическую эквивалентность, краткость и логическую последовательность. Для этого необходимы определенные лексические и грамматические средства. Адекватность и эквивалентность достигаются за счет правильного употребления терминов, краткость - за счет экономной структуры предложений и использования терминологической лексики.

Быстрое и адекватное восприятие реферата обеспечивается употреблением простых законченных предложений, имеющих правильную грамматическую форму. Громоздкие предложения затрудняют понимание реферата, поэтому сложные предложения, как правило, расчленяются на ряд простых при сохранении логических взаимоотношений между ними путем замены соединительных слов, например, местоимениями.

Широко используются неопределенно-личные предложения без подлежащего. Они концентрируют внимание читающего только на факте, усиливая тем самым информационно-справочную значимость реферата.

Реферату, как одному из жанров научного стиля, присущи те же семантико-структурные особенности, что и научному стилю в целом: объективность, однозначность, логичность изложения, безличная манера повествования, широкое использование научных терминов, абстрактной лексики и т.д. В то же время этот жанр имеет и свою специфику стиля: фактографичность (констатация фактов), обобщенно-отвлеченный характер изложения, предельная краткость, подчеркнутая логичность, стандартизация языкового выражения.

Рефераты делятся на информативные (реферат-конспект), индикативные, указательные (реферат-резюме) и обзорные (реферат-обзор)<sup>3</sup>. В основу их классификации положена степень аналитико-синтетической переработки источника.

*Информативные рефераты* включают в себя изложение (в обобщенном виде) всех основных проблем, изложенных в первоисточнике, их аргументацию, основные результаты и выводы, имеющие теоретическую и практическую ценность.

*Индикативные рефераты* указывают только на основные моменты содержания первоисточника. Их также называют реферативной аннотацией.

*Научные рефераты* отражают смысловую сторону образно-тематического содержания. В его основе лежат такие мыслительные операции, как обобщение и абстракция.

*Реферат-резюме* направлен на перечисление основных проблем источника без содержания доказательств.

Реферат, независимо от его типа, имеет единую структуру:

- название реферируемой работы (или выходные данные);
- композиция реферируемой работы;
- главная мысль реферируемого материала;
- изложение содержания;
- выводы автора по реферируемому материалу.

Обычно в самом первоисточнике главная мысль становится ясной лишь после прочтения всего материала, в реферате же с нее начинается изложение содержания, она предшествует всем выводам и доказательствам. Такая последовательность изложения необходима для того, чтобы с самого начала сориентировать читателя относительно основного содержания источника и его перспективной ценности. Выявление главной мысли источника становится весьма ответственным делом референта и требует от него вдумчивого отношения к реферируемому материалу. Иногда эта главная мысль самим автором даже не формулируется, а лишь подразумевается. Референту необходимо суметь сжато ее сформулировать, не внося своих комментариев.

Содержание реферируемого материала излагается в последовательности первоисточника по главам, разделам, параграфам. Обычно дается формулировка вопроса, приводится вывод по этому вопросу и необходимая цепь доказательств в их логической последовательности.

<sup>3</sup> Брандес М. П. Немецкий язык. Переводческое реферирование: практикум. М.: КДУ, 2008. - 368с.

Следует иметь в виду, что иногда выводы автора не вполне соответствуют главной мысли первоисточника, так как могут быть продиктованы факторами, выходящими за пределы излагаемого материала. Но в большинстве случаев выводы автора вытекают из главной мысли, выявление которой и помогает их понять.

Перечень типичных смысловых частей информационного реферата и используемых в каждой из них типичных языковых средств представлен в таблице 1.

Таблица 1

**Перечень типичных смысловых частей информационного реферата и используемых в каждой из них типичных языковых средств**

Смысловые части реферата	Используемые языковые средства
1.Название реферируемой работы (или выходные данные)	- В. Вильсон. Наука государственного управления // Классики теории государственного управления: американская школа. Под ред. ДЖ. Шафритца, А. Хайда. – М. : Изд-во МГУ, 2003. – с. 24-42.; - Статья называется (носит название, озаглавлена)
2.Композиция реферируемой работы	- Статья <ul style="list-style-type: none"> <li>• состоит из.....</li> <li>• делится на .....</li> <li>• начинается с.....</li> <li>• кончается (чем?).....;</li> </ul> - В статье можно выделить две части.....
3. Проблематика и основные положения работы	- Статья <ul style="list-style-type: none"> <li>• посвящена теме (проблеме, вопросу) .....</li> <li>• представляет собой анализ (обзор, описание, обобщение, изложение) .....</li> </ul> - Автор статьи <ul style="list-style-type: none"> <li>• ставит (рассматривает, освещает, поднимает, затрагивает) следующие вопросы (проблемы) .....</li> <li>• особо останавливается (на чем?) .....</li> <li>• показывает значение (чего?) .....</li> <li>• раскрывает сущность (чего?) .....</li> <li>• обращает внимание (на что?) .....</li> <li>• уделяет внимание (чему?) .....</li> <li>• касается (чего?) .....</li> </ul> - В статье <ul style="list-style-type: none"> <li>• рассматривается (что?) ....</li> <li>• анализируется (что?) .....</li> <li>• делается анализ (обзор, описание, обобщение, изложение) (чего?) .....</li> <li>• раскрывается, освещается вопрос...</li> <li>• обобщается (что?) .....</li> <li>• отмечается важность (чего?) .....</li> <li>• касается (чего?).....</li> </ul> - В статье <ul style="list-style-type: none"> <li>• показано (что?) .....</li> <li>• уделено большое внимание (чему?) .....</li> <li>• выявлено (что?) .....</li> <li>• уточнено (что?) .....</li> </ul>
4. Аргументация основных положений работы	- Автор <ul style="list-style-type: none"> <li>• приводит примеры (факты, цифры, данные) .....</li> <li>• иллюстрирует это положение .....</li> <li>• подтверждает (доказывает, аргументирует) свою точку зрения примерами (данными)...</li> </ul> - в подтверждение своей точки зрения автор приводит доказательства (аргументы, ряд доказательств, примеры, иллюстрации, данные, результаты наблюдений)... - Для доказательств своих положений автор описывает <ul style="list-style-type: none"> <li>• эксперимент .....</li> <li>• в ходе эксперимента автор привлекал ...</li> </ul>

5. Выводы, заключения	<ul style="list-style-type: none"> <li>• выполненные исследования показывают...</li> <li>• приведенные наблюдения (полученные данные) приводят к выводу (позволяют сделать выводы)..</li> <li>• из сказанного можно сделать вывод, что .....</li> <li>• анализ результатов свидетельствует ...</li> </ul> <p>- На основании проведенных наблюдений (полученных данных, анализ результатов)</p> <ul style="list-style-type: none"> <li>• был сделан вывод (можно сделать заключение) ....</li> <li>• автор приводит выводы .....</li> </ul>
-----------------------	--

Реферат может содержать комментарий референта, только в том случае, если референт является достаточно компетентным в данном вопросе и может вынести квалифицированное суждение о реферируемом материале. В комментарий входят критическая характеристика первоисточника, актуальность освещенных в нем вопросов, суждение об эффективности предложенных решений, указание, на кого рассчитан реферируемый материал.

Комментарий реферата может содержать оценку тех или иных положений, высказываемых автором реферируемой работы. Эта оценка чаще всего выражает согласие или несогласие с точкой зрения автора. Языковые средства, которые используются при этом, рассмотрены в таблице 2.

Таблица 2

### **Языковые средства, используемых при оценке те положений, высказываемых автором реферируемой работы**

<b>Смысловые части комментария</b>	<b>Используемые языковые средства</b>
Смысловые части комментария	<p>- Автор</p> <ul style="list-style-type: none"> <li>• справедливо указывает ....</li> <li>• правильно подходит к анализу (оценке) ....</li> <li>• убедительно доказывает ....</li> <li>• отстаивает свою точку зрения ....</li> <li>• критически относится к работам предшественников .....</li> </ul> <p>- Мы</p> <ul style="list-style-type: none"> <li>• разделяем точку зрения (мнения, оценку) автора .....</li> <li>• придерживаемся подобного же мнения ...</li> <li>• критически относимся к работам предшественников ....</li> </ul> <p>- Можно согласиться с автором, что .....</p> <p>- Следует признать достоинства такого подхода к решению ....</p>
Несогласие (отрицательная оценка)	<p>- Автор</p> <ul style="list-style-type: none"> <li>• не раскрывает содержания (противоречий, разных точек зрения) ...</li> <li>• противоречит себе (известным фактам) .....</li> <li>• игнорирует общеизвестные факты .....</li> <li>• упускает из вида .....</li> <li>• не критически относится к высказанному положению .....</li> <li>• не подтверждает сказанное примерами....</li> </ul> <p>- Мы</p> <ul style="list-style-type: none"> <li>• придерживаемся другой точки зрения (другого, противоположного мнения)</li> <li>• не можем согласиться (с чем?) ...</li> <li>• трудно согласиться с автором (с таким подходом к решению проблемы, вопроса, задачи) ....</li> <li>• можно выразить сомнение в том, что .....</li> <li>• дискуссионно (сомнительно, спорно) , что .....</li> <li>• к недостаткам работы можно отнести .....</li> </ul>

В реферате могут быть использованы цитаты из реферируемой работы. Они всегда ставятся в кавычки. Следует различать три вида цитирования, при этом знаки препинания ставятся, как в предложениях с прямой речью.

1. Цитата стоит после слов составителя реферата. В этом случае после слов составителя реферата ставится двоеточие, а цитата начинается с большой буквы. Например: Автор статьи утверждает: «В нашей стране действительно произошел стремительный рост национального самосознания».

2. Цитата стоит перед словами составителя реферата. В этом случае после цитаты ставится запятая и тире» а слова составителя реферата пишутся с маленькой буквы. Например: «В нашей стране действительно стремительный рост национального самосознания», - утверждает автор статьи.

3. Слова составителя реферата стоят в середине цитаты. В этом случае перед ними и после них ставится точка с запятой. Например: «В нашей стране, - утверждает автор статьи, - действительно стремительный рост национального самосознания».

4. Цитата непосредственно включается в слова составителя реферата. В этом случае (а он является самым распространенным в реферате) цитата начинается с маленькой буквы. Например: Автор статьи утверждает, что «в нашей стране действительно стремительный рост национального самосознания».

#### 4. Методические рекомендации по решению практико-ориентированных заданий

**Практико-ориентированные задания - метод анализа ситуаций.** Суть его заключается в том, что студентам предлагают осмыслить реальную жизненную ситуацию, описание которой одновременно отражает не только какую-либо практическую проблему, но и актуализирует определенный комплекс знаний, который необходимо усвоить при разрешении данной проблемы. При этом сама проблема не имеет однозначных решений.

Использование метода практико-ориентированного задания как образовательной технологии профессионально-ориентированного обучения представляет собой сложный процесс, плохо поддающийся алгоритмизации<sup>4</sup>. Формально можно выделить следующие этапы:

- ознакомление студентов с текстом;
- анализ практико-ориентированного задания;
- организация обсуждения практико-ориентированного задания, дискуссии, презентации;
- оценивание участников дискуссии;
- подведение итогов дискуссии.

Ознакомление студентов с текстом практико-ориентированного задания и последующий анализ практико-ориентированного задания чаще всего осуществляются за несколько дней до его обсуждения и реализуются как самостоятельная работа студентов; при этом время, отводимое на подготовку, определяется видом практико-ориентированного задания, его объемом и сложностью.

Общая схема работы с практико-ориентированное заданием на данном этапе может быть представлена следующим образом: в первую очередь следует выявить ключевые проблемы практико-ориентированного задания и понять, какие именно из представленных данных важны для решения; войти в ситуационный контекст практико-ориентированного задания, определить, кто его главные действующие лица, отобрать факты и понятия, необходимые для анализа, понять, какие трудности могут возникнуть при решении задачи; следующим этапом является выбор метода исследования.

Знакомство с небольшими практико-ориентированного заданиями и их обсуждение может быть организовано непосредственно на занятиях. Принципиально важным в этом случае является то, чтобы часть теоретического курса, на которой базируется практико-ориентированное задание, была бы прочитана и проработана студентами.

Максимальная польза из работы над практико-ориентированного заданиями будет извлечена в том случае, если аспиранты при предварительном знакомстве с ними будут придерживаться систематического подхода к их анализу, основные шаги которого представлены ниже:

1. Выпишите из соответствующих разделов учебной дисциплины ключевые идеи, для того, чтобы освежить в памяти теоретические концепции и подходы, которые Вам предстоит использовать при анализе практико-ориентированного задания.
2. Бегло прочтите практико-ориентированное задание, чтобы составить о нем общее представление.
3. Внимательно прочтите вопросы к практико-ориентированное задание и убедитесь в том, что Вы хорошо поняли, что Вас просят сделать.
4. Вновь прочтите текст практико-ориентированного задания, внимательно фиксируя все факторы или проблемы, имеющие отношение к поставленным вопросам.
5. Прикиньте, какие идеи и концепции соотносятся с проблемами, которые Вам предлагается рассмотреть при работе с практико-ориентированное заданием.

Организация обсуждения практико-ориентированного задания предполагает формулирование перед студентами вопросов, включение их в дискуссию. Вопросы

---

<sup>4</sup> Долгоруков А. Метод case-study как современная технология профессионально -ориентированного обучения [Электронный ресурс]. Режим доступа: <http://evolkov.net/case/case.study.html/>



обычно подготавливают заранее и предлагают студентам вместе с текстом практико-ориентированного задания. При разборе учебной ситуации преподаватель может занимать активную или пассивную позицию, иногда он «дирижирует» разбором, а иногда ограничивается подведением итогов дискуссии.

Организация обсуждения практико-ориентированных заданий обычно основывается на двух методах. Первый из них носит название традиционного Гарвардского метода - открытая дискуссия. Альтернативным методом является метод, связанный с индивидуальным или групповым опросом, в ходе которого аспиранты делают формальную устную оценку ситуации и предлагают анализ представленного практико-ориентированного задания, свои решения и рекомендации, т.е. делают презентацию. Этот метод позволяет некоторым студентам минимизировать их учебные усилия, поскольку каждый аспирант опрашивается один-два раза за занятие. Метод развивает у студентов коммуникативные навыки, учит их четко выражать свои мысли. Однако, этот метод менее динамичен, чем Гарвардский метод. В открытой дискуссии организация и контроль участников более сложен.

*Дискуссия* занимает центральное место в методе. Ее целесообразно использовать в том случае, когда аспиранты обладают значительной степенью зрелости и самостоятельности мышления, умеют аргументировать, доказывать и обосновывать свою точку зрения. Важнейшей характеристикой дискуссии является уровень ее компетентности, который складывается из компетентности ее участников. Неподготовленность студентов к дискуссии делает ее формальной, превращает в процесс вытаскивания ими информации у преподавателя, а не самостоятельное ее добывание.

Особое место в организации дискуссии при обсуждении и анализе практико-ориентированного задания принадлежит использованию метода генерации идей, получившего название «мозговой атаки» или «мозгового штурма».

*Метод «мозговой атаки»* или «мозгового штурма» был предложен в 30-х годах прошлого столетия А. Осборном как групповой метод решения проблем. К концу XX столетия этот метод приобрел особую популярность в практике управления и обучения не только как самостоятельный метод, но и как использование в процессе деятельности с целью усиления ее продуктивности. В процессе обучения «мозговая атака» выступает в качестве важнейшего средства развития творческой активности студентов. «Мозговая атака» включает в себя три фазы.

Первая фаза представляет собой вхождение в психологическую раскованность, отказ от стереотипности, страха показаться смешным и неудачником; достигается созданием благоприятной психологической обстановки и взаимного доверия, когда идеи теряют авторство, становятся общими. Основная задача этой фазы - успокоиться и расковаться.

Вторая фаза - это собственно атака; задача этой фазы - породить поток, лавину идей. «Мозговая атака» в этой фазе осуществляется по следующим принципам:

- есть идея, - говорю, нет идеи, - не молчу;
- поощряется самое необузданное ассоциирование, чем более дикой покажется идея, тем лучше;
- количество предложенных идей должно быть как можно большим;
- высказанные идеи разрешается заимствовать и как угодно комбинировать, а также видоизменять и улучшать;
- исключается критика, можно высказывать любые мысли без боязни, что их признают плохими, критикующих лишают слова;
- не имеют никакого значения социальные статусы участников; это абсолютная демократия и одновременно авторитаризм сумасшедшей идеи;
- все идеи записываются в протокольный список идей;
- время высказываний - не более 1-2 минут.

Третья фаза представляет собой творческий анализ идей с целью поиска конструктивного решения проблемы по следующим правилам:

- анализировать все идеи без дискриминации какой-либо из них;
- найти место идее в системе и найти систему под идею;
- не умножать сущностей без надобности;
- не должна нарушаться красота и изящество полученного результата;
- должно быть принципиально новое видение;
- ищи «жемчужину в навозе».

В методе мозговая атака применяется при возникновении у группы реальных затруднений в осмыслении ситуации, является средством повышения активности студентов. В этом смысле мозговая атака представляется не как инструмент поиска новых решений, хотя и такая ее роль не исключена, а как своеобразное «подталкивание» к познавательной активности.

**Презентация**, или представление результатов анализа практико-ориентированного задания, выступает очень важным аспектом метода *case-study*. Умение публично представить интеллектуальный продукт, хорошо его рекламировать, показать его достоинства и возможные направления эффективного использования, а также выстоять под шквалом критики, является очень ценным интегральным качеством современного специалиста. Презентация оттачивает многие глубинные качества личности: волю, убежденность, целенаправленность, достоинство и т.п.; она вырабатывает навыки публичного общения, формирования своего собственного имиджа.

Публичная (устная) презентация предполагает представление решений практико-ориентированного задания группе, она максимально вырабатывает навыки публичной деятельности и участия в дискуссии. Устная презентация обладает свойством кратковременного воздействия на студентов и, поэтому, трудна для восприятия и запоминания. Степень подготовленности выступающего проявляется в спровоцированной им дискуссии: для этого необязательно делать все заявления очевидными и неопровержимыми. Такая подача материала при анализе практико-ориентированного задания может послужить началом дискуссии. При устной презентации необходимо учитывать эмоциональный настрой выступающего: отношение и эмоции говорящего вносят существенный вклад в сообщение. Одним из преимуществ публичной (устной) презентации является ее гибкость. Оратор может откликаться на изменения окружающей обстановки, адаптировать свой стиль и материал, чувствуя настроение аудитории.

Непубличная презентация менее эффективна, но обучающая роль ее весьма велика. Чаще всего непубличная презентация выступает в виде подготовки отчета по выполнению задания, при этом стимулируются такие качества, как умение подготовить текст, точно и аккуратно составить отчет, не допустить ошибки в расчетах и т.д. Подготовка письменного анализа практико-ориентированного задания аналогична подготовке устного, с той разницей, что письменные отчеты-презентации обычно более структурированы и детализированы. Основное правило письменного анализа практико-ориентированного задания заключается в том, чтобы избежать простого повторения информации из текста, информация должна быть представлена в переработанном виде. Самым важным при этом является собственный анализ представленного материала, его соответствующая интерпретация и сделанные предложения. Письменный отчет - презентация может сдаваться по истечении некоторого времени после устной презентации, что позволяет студентам более тщательно проанализировать всю информацию, полученную в ходе дискуссии.

Как письменная, так и устная презентация результатов анализа практико-ориентированного задания может быть групповой и индивидуальной. Отчет может быть индивидуальным или групповым в зависимости от сложности и объема задания. Индивидуальная презентация формирует ответственность, собранность, волю; групповая - аналитические способности, умение обобщать материал, системно видеть проект.

Оценивание участников дискуссии является важнейшей проблемой обучения посредством метода практико-ориентированного задания. При этом выделяются следующие требования к оцениванию:

- объективность - создание условий, в которых бы максимально точно выявлялись знания обучаемых, предъявление к ним единых требований, справедливое отношение к каждому;
- обоснованность оценок - их аргументация;
- систематичность - важнейший психологический фактор, организующий и дисциплинирующий студентов, формирующий настойчивость и устремленность в достижении цели;
- всесторонность и оптимальность.

Оценивание участников дискуссии предполагает оценивание не столько набора определенных знаний, сколько умения студентов анализировать конкретную ситуацию, принимать решение, логически мыслить.

Следует отметить, что оценивается содержательная активность студента в дискуссии или публичной (устной) презентации, которая включает в себя следующие составляющие:

- выступление, которое характеризует попытку серьезного предварительного анализа (правильность предложений, подготовленность, аргументированность и т.д.);
- обращение внимания на определенный круг вопросов, которые требуют углубленного обсуждения;
- владение категориальным аппаратом, стремление давать определения, выявлять содержание понятий;
- демонстрация умения логически мыслить, если точки зрения, высказанные раньше, подытоживаются и приводят к логическим выводам;
- предложение альтернатив, которые раньше оставались без внимания;
- предложение определенного плана действий или плана воплощения решения;
- определение существенных элементов, которые должны учитываться при анализе практико-ориентированного задания;
- заметное участие в обработке количественных данных, проведении расчетов;
- подведение итогов обсуждения.

При оценивании анализа практико-ориентированного задания, данного студентами при непубличной (письменной) презентации учитывается:

- формулировка и анализ большинства проблем, имеющих в практико-ориентированное задание;
- формулировка собственных выводов на основании информации о практико-ориентированное задание, которые отличаются от выводов других студентов;
- демонстрация адекватных аналитических методов для обработки информации;
- соответствие приведенных в итоге анализа аргументов ранее выявленным проблемам, сделанным выводам, оценкам и использованным аналитическим методам.

## 5. Методические рекомендации по составлению тестовых заданий

### *Требования к составлению тестовых заданий*

**Тестовое задание (ТЗ)** - варьирующаяся по элементам содержания и по трудности единица контрольного материала, сформулированная в утвердительной форме предложения с неизвестным. Подстановка правильного ответа вместо неизвестного компонента превращает задание в истинное высказывание, подстановка неправильного ответа приводит к образованию ложного высказывания, что свидетельствует о незнании студентом данного учебного материала.

Для правильного составления ТЗ необходимо выполнить следующие *требования*:

1. Содержание каждого ТЗ должно охватывать какую-либо одну смысловую единицу, то есть должно оценивать что-то одно.
2. Ориентация ТЗ на получение *однозначного* заключения.
3. Формулировка содержания ТЗ в виде свернутых кратких суждений. Рекомендуемое количество слов в задании не более 15. В тексте не должно быть преднамеренных подсказок и сленга, а также оценочных суждений автора ТЗ. Формулировка ТЗ должна быть в повествовательной форме (не в форме вопроса). По возможности, текст ТЗ не должен содержать сложноподчиненные конструкции, повелительного наклонения («выберите», «вычислите», «укажите» и т.д.). Специфический признак (ключевое слово) выносится в начало ТЗ. Не рекомендуется начинать ТЗ с предлога, союза, частицы.
4. Соблюдение единого стиля оформления ТЗ.

### *Требования к формам ТЗ*

ТЗ может быть представлено в одной из четырех стандартизованных форм:

- закрытой (с выбором одного или нескольких заключений);
- открытой;
- на установление правильной последовательности;
- на установление соответствия.

Выбор формы ТЗ зависит от того, какой вид знаний следует проверить. Так, для оценки фактологических знаний (знаний конкретных фактов, названий, имён, дат, понятий) лучше использовать тестовые задания закрытой или открытой формы.

Ассоциативных знаний (знаний о взаимосвязи определений и фактов, авторов и их теорий, сущности и явления, о соотношении между различными предметами, законами, датами) - заданий на установление соответствия. Процессуальных знаний (знаний правильной последовательности различных действий, процессов) - заданий на определение правильной последовательности.

#### ***Тестовое задание закрытой формы***

Если к заданиям даются готовые ответы на выбор (обычно один правильный и остальные неправильные), то такие задания называются заданиями с выбором одного правильного ответа или с единичным выбором.

При использовании этой формы следует руководствоваться правилом: в каждом задании с выбором одного правильного ответа правильный ответ должен быть.

Помимо этого, бывают задания с выбором нескольких правильных ответов или с множественным выбором. Подобная форма заданий не допускает наличия в общем перечне ответов следующих вариантов: «все ответы верны» или «нет правильного ответа».

Вариантов выбора (дистракторов) должно быть не менее 4 и не более 7. Если дистракторов мало, то возрастает вероятность угадывания правильного ответа, если слишком много, то делает задание громоздким. Кроме того, дистракторы в большом

количестве часто бывают неоднородными, и тестируемый сразу исключает их, что также способствует угадыванию.

Дистракторы должны быть приблизительно одной длины. Не допускается наличие повторяющихся фраз (слов) в дистракторах.

#### ***Тестовое задание открытой формы***

В заданиях открытой формы готовые ответы с выбором не даются. Требуется сформулированное самим тестируемым заключение. Задания открытой формы имеют вид неполного утверждения, в котором отсутствует один или несколько ключевых элементов. В качестве ключевых элементов могут быть: число, буква, слово или словосочетание. При формулировке задания на месте ключевого элемента, необходимо поставить прочерк или многоточие. Утверждение превращается в истинное высказывание, если ответ правильный и в ложное высказывание, если ответ неправильный. Необходимо предусмотреть наличие всех возможных вариантов правильного ответа и отразить их в ключе, поскольку отклонения от эталона (правильного ответа) могут быть зафиксированы проверяющим как неверные.

#### ***Тестовые задания на установление правильной последовательности***

Такое задание состоит из однородных элементов некоторой группы и четкой формулировки критерия упорядочения этих элементов.

Задание начинается со слова: «Последовательность».

#### ***Тестовые задания на установление соответствия***

Такое задание состоит из двух групп элементов и четкой формулировки критерия выбора соответствия между ними.

Соответствие устанавливается по принципу 1:1 (одному элементу первой группы соответствует только один элемент второй группы) или 1:М (одному элементу первой группы соответствуют М элементов второй группы). Внутри каждой группы элементы должны быть однородными. Количество элементов второй группы должно превышать количество элементов первой группы. Максимальное количество элементов второй группы должно быть не более 10, первой группы - не менее 2.

Задание начинается со слова: «Соответствие». Номера и буквы используются как идентификаторы (метки) элементов. Арабские цифры являются идентификаторами первой группы, заглавные буквы русского алфавита - второй. Номера и буквы отделяются от содержания столбцов круглой скобкой.

## **6. Требования к написанию и оформлению доклада**

**Доклад (или отчёт)** – один из видов монологической речи, публичное, развёрнутое, официальное, сообщение по определённому вопросу, основанное на привлечении документальных данных.

Обычно любая научная работа заканчивается докладом на специальном научном семинаре, конференции, где участники собираются, чтобы обсудить научные проблемы. На таких семинарах (конференциях) всегда делается доклад по определённой теме. Доклад содержит все части научного отчёта или статьи. Это ответственный момент для докладчика. Здесь проверяются знание предмета исследования, способности проводить эксперимент и объяснять полученные результаты. С другой стороны, люди собираются, чтобы узнать что-то новое для себя. Они тратят своё время и хотят провести время с пользой и интересом. После выступления докладчика слушатели обязательно задают вопросы по теме выступления, и докладчику необходимо научиться понимать суть различных вопросов. Кроме того, на семинаре задача обсуждается, рассматривается со всех сторон, и бывает, что автор узнаёт о своей работе много нового. Часто возникают интересные идеи и неожиданные направления исследований. Работа становится более содержательной. Следовательно, доклад необходим для развития самой науки и для студентов. В этом состоит главное предназначение доклада.

На студенческом семинаре (конференции) всегда подводится итог, делаются выводы, принимается решение или соответствующее заключение. Преподаватель (жюри) выставляет оценку за выполнение доклада и его предьявление, поскольку в учебном заведении данная форма мероприятия является обучающей. Оценки полезно обсуждать со студентами: это помогает им понять уровень их собственных работ. С лучшими сообщениями, сделанными на семинарах, студенты могут выступать впоследствии на студенческих конференциях. Поэтому каждому студенту необходимо обязательно предварительно готовить доклад и учиться выступать публично.

Непосредственная польза выступления студентов на семинаре (конференции) состоит в следующем.

1. Выступление позволяет осуществлять поиск возможных ошибок в постановке работы, методике исследования, обобщении полученных результатов, их интерпретации. Получается, что студенты помогают друг другу улучшить работу. Что может быть ценнее?

2. Выступление дает возможность учиться излагать содержание работы в короткое время, схватывать суть вопросов и толково объяснять существо. Следовательно, учиться делать доклад полезно для работы в любой области знаний.

3. На семинаре (конференции) докладчику принято задавать вопросы. Студентам следует знать, что в научной среде не принято осуждать коллег за заданные в процессе обсуждения вопросы. Однако вопросы должны быть заданы по существу проблемы, исключать переход на личностные отношения. Публичное выступление позволяет студентам учиться корректно, лаконично и по существу отвечать на вопросы, демонстрировать свои знания.

### ***Требования к подготовке доклада***

Доклад может иметь форму публичной лекции, а может содержать в себе основные тезисы более крупной работы (например, реферата, курсовой, дипломной работы, научной статьи). Обычно от доклада требуется, чтобы он был:

- точен в части фактического материала и содержал обоснованные выводы;
- составлен с учетом точки зрения адресата;
- посвящен проблемам, непосредственно относящимся к определенной теме;

- разделен на части, логично построенные;
- достаточно обширен, чтобы исчерпать заявленную тему доклада, но не настолько, чтобы утомлять адресата;
- интересно написан и легко читался (слушался);
- понятен, нагляден и привлекателен по оформлению.

Как правило, доклад содержит две части: текст и иллюстрации. Представление рисунков, таблиц, графиков должно быть сделано с помощью компьютера. Компьютер - идеальный помощник при подготовке выступления на семинаре (конференции). Каждая из частей доклада важна. Хорошо подготовленному тексту всегда сопутствует хорошая презентация. Если докладчик не нашёл времени хорошо подготовить текст, то у него плохо подготовлены и иллюстрации. Это неписаное правило.

Доклад строится по определённой схеме. Только хорошая система изложения даёт возможность логично, взаимосвязано, кратко и убедительно изложить результат. Обычно участники конференции знают, что должно прозвучать в каждой части выступления. В мире ежегодно проходят тысячи семинаров, сотни различных конференций, технология создания докладов совершенствуется. Главное - говорить о природе явления, о процессах, проблемах и причинах Вашего способа их решения, аргументировать каждый Ваш шаг к цели.

На следующие вопросы докладчику полезно ответить самому себе при подготовке выступления, заблаговременно (хуже, если подобные вопросы возникнут у слушателей в процессе доклада). Естественно, отвечать целесообразно честно...

#### 1. Какова цель выступления?

Или: «Я, автор доклада, хочу...»:

- информировать слушателей о чем-то;
- объяснить слушателям что-то;
- обсудить что-то (проблему, решение, ситуацию и т.п.) со слушателями;
- спросить у слушателей совета;
- сделать себе PR;
- пожаловаться слушателям на что-то (на жизнь, ситуацию в стране и т.п.).

Т.е. ради чего, собственно, затевается выступление? Если внятного ответа на Вопрос нет, то стоит задуматься, нужно ли такое выступление?

#### 2. Какова аудитория?

На кого рассчитано выступление:

- на студентов;
- на клиента (-ов);
- на коллег-профессионалов;
- на конкурентов;
- на присутствующую в аудитории подругу (друзей)?

#### 3. Каков объект выступления?

О чем собственно доклад, что является его «ядром»:

- одна модель;
- серия моделей;
- динамика изменения модели (-ей);
- условия применения моделей;
- законченная методика;
- типовые ошибки;
- прогнозы;
- обзор, сравнительный анализ;
- постановка проблемы, гипотеза;
- иное?

Естественно, качественный доклад может касаться нескольких пунктов из приведенного списка...

#### 4. Какова актуальность доклада?

Или: почему сегодня нужно говорить именно об этом?

#### 5. В чем заключается новизна темы?

Или: если заменить многоумные и иноязычные термины в тексте доклада на обычные слова, то не станет ли содержание доклада банальностью?

Ссылается ли автор на своих предшественников? Проводит ли сравнение с существующими аналогами?

Стоит заметить, что новизна и актуальность - разные вещи. Новизна характеризует насколько ново содержание выступления по сравнению с существующими аналогами. Актуальность - насколько оно сейчас нужно. Бесспорно, самый выигрышный вариант - и ново, и актуально. Неплохо, если актуально, но не ново. Например, давняя проблема, но так никем и не решенная. Терпимо, если не актуально, но ново - как прогноз. Пример: сделанный Д.И. Менделеевым в XIX веке прогноз, что в будущем дома будут не только обогревать, но и охлаждать (кондиционеров тогда и вправду не знали).

Но если и не ново и не актуально, то нужно ли кому-то такое выступление?

#### 6. Разработан ли автором план (структура и логика) выступления?

Есть ли логичная последовательность авторской мысли? Или же автор планирует свой доклад в стиле: «чего-нибудь наболтаю, а наглядный материал и вопросы слушателей как-нибудь помогут вытянуть выступление...?»

Есть ли выводы с четкой фиксацией главного и нового? Как они подводят итог выступлению?

#### 7. Наглядная иллюстрация материалов

Нужна ли она вообще, и если да, то, что в ней будет содержаться? Отражает ли она логику выступления?

Иллюстрирует ли сложные места доклада?

Важно помнить: иллюстративный материал не должен полностью дублировать текст доклада. Слушатель должен иметь возможность записывать: примеры, дополнения, подробности, свои мысли... А для этого необходимо задействовать как можно больше видов памяти. Гигантской практикой образования доказано: материал усваивается лучше, если зрительная и слуховая память подкрепляются моторной. Т.е. надо дать возможность слушателям записывать, а не только пассивно впитывать материал.

Следует учитывать и отрицательный момент раздаточных материалов: точное повторение рассказа докладчика. Или иначе: если на руках слушателей (в мультимедийной презентации) есть полный письменный текст, зачем им нужен докладчик? К слову сказать, часто красивые слайды не столько иллюстрируют материал, сколько прикрывают бедность содержания...

#### 8. Корректные ссылки

Уже много веков в научной среде считается хорошим тоном указание ссылок на первоисточники, а не утаивание их.

#### 9. Что останется у слушателей:

- раздаточный или наглядный материал: какой и сколько?
- собственные записи: какие и сколько? И что сделано автором по ходу доклада для того, чтобы записи слушателей не исказили авторский смысл?
- в головах слушателей: какие понятия, модели, свойства и условия применения были переданы слушателям?

### ***Требования к составлению доклада***

Полезно придерживаться следующей схемы составления доклада на семинаре (конференции).



Время Вашего доклада ограничено, обычно на него отводится 5-7 минут. За это время докладчик может успеть зачитать в темпе обычной разговорной речи текст объёмом не более 3-5-и листов формата А4. После доклада - вопросы слушателей и ответы докладчика (до 3 минут). Полное время Вашего выступления - не более 10-и минут.

Сначала должно прозвучать название работы и фамилии авторов. Обычно название доклада и авторов произносит руководитель семинара (председатель конференции). Он представляет доклад, но допустим и такой вариант, при котором докладчик сам произносит название работы и имена участников исследования. Потраченное время - примерно 30 с.

Следует знать, что название - это краткая формулировка цели. Поэтому название должно быть конкретным и ясно указывать, на что направлены усилия автора. Если в названии менее 10-и слов - это хороший тон. Если больше - рекомендуется сократить. Так советуют многие международные журналы. В выступлении можно пояснить название работы другими словами. Возможно, слушатели лучше Вас поймут, если Вы скажете, какое явление исследуется, что измеряется, что создаётся, разрабатывается или рассчитывается. Максимально ясно покажите, что именно Вас интересует.

### ***Введение (до 1 мин)***

В этой части необходимо обосновать необходимость проведения исследования и его актуальность. Другими словами, Вы должны доказать, что доклад достоин того, чтобы его слушали. Объясните, почему важно исследовать данное явление. Расскажите, чем интересен выбранный объект с точки зрения науки, заинтересуйте своих слушателей темой Вашего исследования.

Скажите, кто и где решал подобную задачу. Укажите сильные и слабые стороны известных результатов. Учитывайте то, что студенту необходимо учиться работать с литературой, анализировать известные факты. Назовите источники информации, Ваших предшественников по имени, отчеству и фамилии и кратко, какие ими были получены результаты. Обоснуйте достоинство Вашего способа исследования в сравнении с известными результатами. Учтите, что студенческое исследование может быть и познавательного характера, то есть можно исследовать известный науке факт. Поясните, чем он интересен с Вашей точки зрения. Ещё раз сформулируйте цель работы и покажите, какие задачи необходимо решить, чтобы достигнуть цели. Что нужно сделать, создать, решить, вычислить? Делите целое на части - так будет понятнее и проще.

### ***Методика исследования (до 30 сек.)***

Методика, или способ исследования, должна быть обоснована. Поясните, покажите преимущества и возможности выбранной Вами методики при проведении экспериментального исследования.

### ***Теоретическая часть (до 1 мин)***

Эта часть обязательна в докладе. Редкий случай, когда можно обойтись без теоретического обоснования предстоящей работы, ведь экспериментальное исследование должно базироваться на теории. Здесь необходимо показать сегодняшний уровень Вашего понимания проблемы и на основании теории попытаться сформулировать постановку задачи. Покажите только основные соотношения и обязательно дайте комментарий. Скажите, что основная часть теории находится в содержании работы (реферате).

### ***Экспериментальная часть (для работ экспериментального типа) (1,5-2 мин.)***

Покажите и объясните суть проведённого Вами эксперимента. Остановитесь только на главном, основном. Второстепенное оставьте для вопросов.

### ***Результаты работы (до 1 мин.)***

1. Перечислите основные, наиболее важные, на Ваш взгляд, результаты работы.
2. Расскажите, как он был получен, укажите его характерные особенности.
3. Поясните, что Вы считаете самым важным и почему.
4. Следует ли продолжать исследование, и, если да, то в каком направлении?
5. Каким результатом можно было бы гордиться? Остановитесь на нём подробно.

6. Скажите, что следует из представленной вами информации.
7. Покажите, удалось ли разобраться в вопросах, сформулированных при постановке задачи. Обязательно скажите, достигнута ли цель работы. Закончено ли исследование?
8. Какие перспективы?
9. Покажите, что результат Вам нравится.

#### ***Выводы (до 1 мин.)***

Сжато и чётко сформулируйте выводы. Покажите, что твёрдо установлено в результате проведённого теоретического или экспериментального исследования. Что удалось надёжно выяснить? Какие факты заслуживают доверия?

#### ***Завершение доклада***

Поблагодарите всех за внимание. Помните: если Вы закончили свой доклад на 15 секунд раньше, все останутся довольны и будут ждать начала вопросов и дискуссию. Если Вы просите дополнительно ещё 3 минуты, Вас смогут потерпеть. Это время могут отнять от времени для вопросов, где Вы могли бы показать себя с хорошей стороны. Поэтому есть смысл предварительно хорошо "вычитать" (почти выучить) доклад. Это лучший способ научиться управлять временем.

#### ***Требования к предъявлению доклада во время выступления***

Докладчику следует знать следующие приёмы, обеспечивающие эффективность восприятия устного публичного сообщения.

##### *Приемы привлечения внимания*

1. Продуманный первый слайд презентации.
2. Обращение.
3. Контакт глаз.
4. Позитивная мимика.
5. Уверенная пантомимика и интонация.
6. Выбор места.

##### *Приемы привлечения интереса*

В формулировку актуальности включить информацию о том, в чём может быть личный интерес слушателей, в какой ситуации они могут его использовать?

##### *Приемы поддержания интереса и активной мыслительной деятельности слушателей*

1. Презентация (образы, схемы, диаграммы, логика, динамика, юмор, оформление).
2. Соответствующая невербальная коммуникация (все составляющие!!!).
3. Речь логичная, понятная, средний темп, интонационная выразительность.
4. Разговорный стиль.
5. Личностная вовлеченность.
6. Образные примеры.
7. Обращение к личному опыту.
8. Юмор.
9. Цитаты.
10. Временное соответствие.

##### *Приемы завершения выхода из контакта*

- обобщение;
- метафора, цитата;
- побуждение к действию.

## 7. Методические указания по подготовке к опросу

Самостоятельная работа обучающихся включает подготовку к устному или письменному опросу на семинарских занятиях. Для этого обучающийся изучает лекции, основную и дополнительную литературу, публикации, информацию из Интернет-ресурсов. Темы и вопросы к семинарским занятиям, вопросы для самоконтроля приведены в методических указаниях по разделам и доводятся до обучающихся заранее.

### *Письменный опрос*

В соответствии с технологической картой письменный опрос является одной из форм текущего контроля успеваемости студента по данной дисциплине. При подготовке к письменному опросу студент должен внимательно изучать лекции, основную и дополнительную литературу, публикации, информацию из Интернет-ресурсов. Темы и вопросы к семинарским занятиям, вопросы для самоконтроля приведены в методических указаниях по разделам и доводятся до обучающихся заранее.

При изучении материала студент должен убедиться, что хорошо понимает основную терминологию темы, умеет ее использовать в нужном контексте. Желательно составить краткий конспект ответа на предполагаемые вопросы письменной работы, чтобы убедиться в том, что студент владеет материалом и может аргументировано, логично и грамотно письменно изложить ответ на вопрос. Следует обратить особое внимание на написание профессиональных терминов, чтобы избежать грамматических ошибок в работе. При изучении новой для студента терминологии рекомендуется изготовить карточки, которые содержат новый термин и его расшифровку, что значительно облегчит работу над материалом.

### *Устный опрос*

Целью устного собеседования являются обобщение и закрепление изученного курса. Студентам предлагаются для освещения сквозные концептуальные проблемы. При подготовке следует использовать лекционный материал и учебную литературу. Для более глубокого постижения курса и более основательной подготовки рекомендуется познакомиться с указанной дополнительной литературой. Готовясь к семинару, студент должен, прежде всего, ознакомиться с общим планом семинарского занятия. Следует внимательно прочесть свой конспект лекции по изучаемой теме и рекомендуемую к теме семинара литературу. С незнакомыми терминами и понятиями следует ознакомиться в предлагаемом глоссарии, словаре или энциклопедии<sup>5</sup>.

Критерии качества устного ответа.

1. Правильность ответа по содержанию.
2. Полнота и глубина ответа.
3. Сознательность ответа (учитывается понимание излагаемого материала).
4. Логика изложения материала (учитывается умение строить целостный, последовательный рассказ, грамотно пользоваться профессиональной терминологией).
5. Рациональность использованных приемов и способов решения поставленной учебной задачи (учитывается умение использовать наиболее прогрессивные и эффективные способы достижения цели).
6. Своевременности и эффективность использования наглядных пособий и технических средств при ответе (учитывается грамотно и с пользой применять наглядность и демонстрационный опыт при устном ответе).
7. Использование дополнительного материала (приветствуется, но не обязательно для всех студентов).

---

<sup>5</sup>Методические рекомендации для студентов [Электронный ресурс]: Режим доступа: [http://lesgaft.spb.ru/sites/default/files/u57/metod.rekomendacii\\_dlya\\_studentov\\_21.pdf](http://lesgaft.spb.ru/sites/default/files/u57/metod.rekomendacii_dlya_studentov_21.pdf)

8. Рациональность использования времени, отведенного на задание (не одобряется затянутость выполнения задания, устного ответа во времени, с учетом индивидуальных особенностей студентов)<sup>6</sup>.

Ответ на каждый вопрос из плана семинарского занятия должен быть содержательным и аргументированным. Для этого следует использовать документы, монографическую, учебную и справочную литературу.

Для успешной подготовки к устному опросу, студент должен законспектировать рекомендуемую литературу, внимательно осмыслить лекционный материал и сделать выводы. В среднем, подготовка к устному опросу по одному семинарскому занятию занимает от 2 до 4 часов в зависимости от сложности темы и особенностей организации обучающимся своей самостоятельной работы.

## **8. Методические рекомендации по подготовке к практическим занятиям**

---

<sup>6</sup>Методические рекомендации для студентов [Электронный ресурс]:  
[http://priab.ru/images/metod\\_agro/Metod\\_Inostran\\_yazyk\\_35.03.04\\_Agro\\_15.01.2016.pdf](http://priab.ru/images/metod_agro/Metod_Inostran_yazyk_35.03.04_Agro_15.01.2016.pdf)

На практических занятиях необходимо стремиться к самостоятельному решению задач, находя для этого более эффективные методы. При этом студентам надо приучить себя доводить решения задач до конечного «идеального» ответа. Это очень важно для будущих специалистов. Практические занятия вырабатывают навыки самостоятельной творческой работы, развивают мыслительные способности.

Практическое занятие – активная форма учебного процесса, дополняющая теоретический курс или лекционную часть учебной дисциплины и призванная помочь обучающимся освоиться в «пространстве» (тематике) дисциплины, самостоятельно прооперировать теоретическими знаниями на конкретном учебном материале.

Продолжительность одного практического занятия – от 2 до 4 академических часов. Общая доля практических занятий в учебном времени на дисциплину – от 10 до 20 процентов (при условии, что все активные формы займут в учебном времени на дисциплину от 40 до 60 процентов).

Для практического занятия в качестве темы выбирается обычно такая учебная задача, которая предполагает не существенные эвристические и аналитические напряжения и продвижения, а потребность обучающегося «потрогать» материал, опознать в конкретном то общее, о чем говорилось в лекции. Например, при рассмотрении вопросов оплаты труда, мотивации труда и проблем безработицы в России имеет смысл провести практические занятия со следующими сюжетами заданий: «Расчет заработной платы работников предприятия». «Разработка механизма мотивации труда на предприятии N». «В чем причины и особенности безработицы в России?». Последняя тема предполагает уже некоторую аналитическую составляющую. Основная задача первой из этих тем - самим посчитать заработную плату для различных групп работников на примере заданных параметров для конкретного предприятия, т. е. сделать расчеты «как на практике»; второй – дать собственный вариант мотивационной политики для предприятия, учитывая особенности данного объекта, отрасли и т.д.; третьей – опираясь на теоретические знания в области проблем занятости и безработицы, а также статистические материалы, сделать авторские выводы о видах безработицы, характерных для России, и их причинах, а также предложить меры по минимизации безработицы.

Перед проведением занятия должен быть подготовлен специальный материал – тот объект, которым обучающиеся станут оперировать, активизируя свои теоретические (общие) знания и тем самым, приобретая навыки выработки уверенных суждений и осуществления конкретных действий.

Дополнительный материал для практического занятия лучше получить у преподавателя заранее, чтобы у студентов была возможность просмотреть его и подготовить вопросы.

Условия должны быть такими, чтобы каждый мог работать самостоятельно от начала до конца. В аудитории должны быть «под рукой» необходимые справочники и тексты законов и нормативных актов по тематике занятия. Чтобы сделать практическое занятие максимально эффективным, надо заранее подготовить и изучить материал по наиболее интересным и практически важным темам.

Особенности практического занятия с использованием компьютера

Для того чтобы повысить эффективность проведения практического занятия, может использоваться компьютер по следующим направлениям:

- поиск информации в Интернете по поставленной проблеме: в этом случае преподаватель представляет обучающимся перечень рекомендуемых для посещения Интернет-сайтов;
- использование прикладных обучающих программ;
- выполнение заданий с использованием обучающимися заранее установленных преподавателем программ;
- использование программного обеспечения при проведении занятий, связанных с моделированием социально-экономических процессов.

## **9.Методические рекомендации по подготовке семинарским занятиям**

Семинар представляет собой комплексную форму и завершающее звено в изучении определенных тем, предусмотренных программой учебной дисциплины. Комплексность данной формы занятий определяется тем, что в ходе её проведения сочетаются выступления обучающихся и преподавателя: рассмотрение обсуждаемой проблемы и анализ различных, часто дискуссионных позиций; обсуждение мнений обучающихся и разъяснение (консультация) преподавателя; углубленное изучение теории и приобретение навыков умения ее использовать в практической работе.

По своему назначению семинар, в процессе которого обсуждается та или иная научная проблема, способствует:

- углубленному изучению определенного раздела учебной дисциплины, закреплению знаний;
- отработке методологии и методических приемов познания;
- выработке аналитических способностей, умения обобщения и формулирования выводов;
- приобретению навыков использования научных знаний в практической деятельности;
- выработке умения кратко, аргументированно и ясно излагать обсуждаемые вопросы;
- осуществлению контроля преподавателя за ходом обучения.

Семинары представляет собой дискуссию в пределах обсуждаемой темы (проблемы). Дискуссия помогает участникам семинара приобрести более совершенные знания, проникнуть в суть изучаемых проблем. Выработать методологию, овладеть методами анализа социально-экономических процессов. Обсуждение должно носить творческий характер с четкой и убедительной аргументацией.

По своей структуре семинар начинается со вступительного слова преподавателя, в котором кратко излагаются место и значение обсуждаемой темы (проблемы) в данной дисциплине, напоминаются порядок и направления ее обсуждения. Конкретизируется ранее известный обучающимся план проведения занятия. После этого начинается процесс обсуждения вопросов обучающимися. Завершается занятие заключительным словом преподавателя.

Проведение семинарских занятий в рамках учебной группы (20 - 25 человек) позволяет обеспечить активное участие в обсуждении проблемы всех присутствующих.

По ходу обсуждения темы помните, что изучение теории должно быть связано с определением (выработкой) средств, путей применения теоретических положений в практической деятельности, например, при выполнении функций государственного служащего. В то же время важно не свести обсуждение научной проблемы только к пересказу случаев из практики работы, к критике имеющих место недостатков. Дискуссии имеют важное значение: учат дисциплине ума, умению выступать по существу, мыслить логически, выделяя главное, критически оценивать выступления участников семинара.

В процессе проведения семинара обучающиеся могут использовать разнообразные по своей форме и характеру пособия (от доски смелом до самых современных технических средств), демонстрируя фактический, в том числе статистический материал, убедительно подтверждающий теоретические выводы и положения. В завершение обсудите результаты работы семинара и сделайте выводы, что хорошо усвоено, а над чем следует дополнительно поработать.

В целях эффективности семинарских занятий необходима обстоятельная подготовка к их проведению. В начале семестра (учебного года) возьмите в библиотеке необходимые методические материалы для своевременной подготовки к семинарам. Во время лекций, связанных с темой семинарского занятия, следует обращать внимание на то, что необходимо дополнительно изучить при подготовке к семинару (новые официальные документы, статьи в периодических журналах, вновь вышедшие монографии и т.д.).

## **10.Методические рекомендации по подготовке к сдаче экзаменов и зачетов**



**Экзамен** - одна из важнейших частей учебного процесса, имеющая огромное значение.

Во-первых, готовясь к экзамену, студент приводит в систему знания, полученные на лекциях, семинарах, практических и лабораторных занятиях, разбирается в том, что осталось непонятным, и тогда изучаемая им дисциплина может быть воспринята в полном объеме с присущей ей строгостью и логичностью, ее практической направленностью. А это чрезвычайно важно для будущего специалиста.

Во-вторых, каждый хочет быть волевым и сообразительным., выдержанным и целеустремленным, иметь хорошую память, научиться быстро находить наиболее рациональное решение в трудных ситуациях. Очевидно, что все эти качества не только украшают человека, но и делают его наиболее действенным членом коллектива. Подготовка и сдача экзамена помогают студенту глубже усвоить изучаемые дисциплины, приобрести навыки и качества, необходимые хорошему специалисту.

Конечно, успех на экзамене во многом обусловлен тем, насколько систематически и глубоко работал студент в течение семестра. Совершенно очевидно, что серьезно продумать и усвоить содержание изучаемых дисциплин за несколько дней подготовки к экзамену просто невозможно даже для очень способного студента. И, кроме того, хорошо известно, что быстро выученные на память разделы учебной дисциплины так же быстро забываются после сдачи экзамена.

При подготовке к экзамену студенты не только повторяют и дорабатывают материал дисциплины, которую они изучали в течение семестра, они обобщают полученные знания, осмысливают методологию предмета, его систему, выделяют в нем основное и главное, воспроизводят общую картину с тем, чтобы яснее понять связь между отдельными элементами дисциплины. Вся эта обобщающая работа проходит в условиях напряжения воли и сознания, при значительном отвлечении от повседневной жизни, т. е. в условиях, благоприятствующих пониманию и запоминанию.

Подготовка к экзаменам состоит в приведении в порядок своих знаний. Даже самые способные студенты не в состоянии в короткий период зачетно-экзаменационной сессии усвоить материал целого семестра, если они над ним не работали в свое время. Для тех, кто мало занимался в семестре, экзамены принесут мало пользы: что быстро пройдено, то быстро и забудется. И хотя в некоторых случаях студент может «проскочить» через экзаменационный барьер, в его подготовке останется серьезный пробел, трудно восполняемый впоследствии.

Определив назначение и роль экзаменов в процессе обучения, попытаемся на этой основе пояснить, как лучше готовиться к ним.

Экзаменам, как правило, предшествует защита курсовых работ (проектов) и сдача зачетов. К экзаменам допускаются только студенты, защитившие все курсовые работы (проекты) и сдавшие все зачеты. В вузе сдача зачетов организована так, что при систематической работе в течение семестра, своевременной и успешной сдаче всех текущих работ, предусмотренных графиком учебного процесса, большая часть зачетов не вызывает повышенной трудности у студента. Студенты, работавшие в семестре по плану, подходят к экзаменационной сессии без напряжения, без излишней затраты сил в последнюю, «зачетную» неделю.

Подготовку к экзамену следует начинать с первого дня изучения дисциплины. Как правило, на лекциях подчеркиваются наиболее важные и трудные вопросы или разделы дисциплины, требующие внимательного изучения и обдумывания. Нужно эти вопросы выделить и обязательно постараться разобраться в них, не дожидаясь экзамена, проработать их, готовясь к семинарам, практическим или лабораторным занятиям, попробовать самостоятельно решить несколько типовых задач. И если, несмотря на это, часть материала осталась неувоенной, ни в коем случае нельзя успокаиваться, надеясь на то, что это не попадет на экзамене. Факты говорят об обратном; если те или другие

вопросы учебной дисциплины не вошли в экзаменационный билет, преподаватель может их задать (и часто задает) в виде дополнительных вопросов.

Точно такое же отношение должно быть выработано к вопросам и задачам, перечисленным в программе учебной дисциплины, выдаваемой студентам в начале семестра. Обычно эти же вопросы и аналогичные задачи содержатся в экзаменационных билетах. Не следует оставлять без внимания ни одного раздела дисциплины: если не удалось в чем-то разобраться самому, нужно обратиться к товарищам; если и это не помогло выяснить какой-либо вопрос до конца, нужно обязательно задать этот вопрос преподавателю на предэкзаменационной консультации. Чрезвычайно важно приучить себя к умению самостоятельно мыслить, учиться думать, понимать суть дела. Очень полезно после проработки каждого раздела восстановить в памяти содержание изученного материала. кратко записав это на листе бумаги. создать карту памяти (умственную карту), изобразить необходимые схемы и чертежи (логико-графические схемы), например, отобразить последовательность вывода теоремы или формулы. Если этого не сделать, то большая часть материала останется не понятой, а лишь формально заученной, и при первом же вопросе экзаменатора студент убедится в том, насколько поверхностно он усвоил материал.

В период экзаменационной сессии происходит резкое изменение режима работы, отсутствует посещение занятий по расписанию. При всяком изменении режима работы очень важно скорее приспособиться к новым условиям. Поэтому нужно сразу выбрать такой режим работы, который сохранился бы в течение всей сессии, т. е. почти на месяц. Необходимо составить для себя новый распорядок дня, чередуя занятия с отдыхом. Для того чтобы сократить потерю времени на включение в работу, рабочие периоды целесообразно делать длительными, разделив день примерно на три части: с утра до обеда, с обеда до ужина и от ужина до сна.

Каждый рабочий период дня надо заканчивать отдыхом. Наилучший отдых в период экзаменационной сессии - прогулка, кратковременная пробежка или какой-либо неусттомительный физический труд.

При подготовке к экзаменам основное направление дают программа учебной дисциплины и студенческий конспект, которые указывают, что наиболее важно знать и уметь делать. Основной материал должен прорабатываться по учебнику (если такой имеется) и учебным пособиям, так как конспекта далеко недостаточно для изучения дисциплины, Учебник должен быть изучен в течение семестра, а перед экзаменом сосредоточьте внимание на основных, наиболее сложных разделах. Подготовку по каждому разделу следует заканчивать восстановлением по памяти его краткого содержания в логической последовательности.

За один - два дня до экзамена назначается консультация. Если ее правильно использовать, она принесет большую пользу. Во время консультации студент имеет полную возможность получить ответ на нее ни ясные ему вопросы. А для этого он должен проработать до консультации все темы дисциплины. Кроме того, преподаватель будет отвечать на вопросы других студентов, что будет для вас повторением и закреплением знаний. И еще очень важное обстоятельство: преподаватель на консультации, как правило, обращает внимание на те вопросы, по которым на предыдущих экзаменах ответы были неудовлетворительными, а также фиксирует внимание на наиболее трудных темах дисциплины. Некоторые студенты не приходят на консультации либо потому, что считают, что у них нет вопросов к преподавателю, либо полагают, что у них и так мало времени и лучше самому прочитать материал в конспекте или в учебнике. Это глубокое заблуждение. Никакая другая работа не сможет принести столь значительного эффекта накануне экзамена, как консультация преподавателя.

Но консультация не может возместить отсутствия длительной работы в течение семестра и помочь за несколько часов освоить материал, требующийся к экзамену. На консультации студент получает ответы на трудные или оставшиеся неясными вопросы и,

следовательно, дорабатывается материал. Консультации рекомендуется посещать, подготовив к ним все вопросы, вызывающие сомнения. Если студент придет на консультацию, не проработав всего материала, польза от такой консультации будет невелика.

Очень важным условием для правильного режима работы в период экзаменационной сессии является нормальный сон. Подготовка к экзамену не должна идти в ущерб сну, иначе в день экзамена не будет чувства свежести и бодрости, необходимых для хороших ответов. Вечер накануне экзамена рекомендуем закончить небольшой прогулкой.

Итак, *основные советы* для подготовки к сдаче зачетов и экзаменов состоят в следующем:

- лучшая подготовка к зачетам и экзаменам - равномерная работа в течение всего семестра;
- используйте программы учебных дисциплин - это организует вашу подготовку к зачетам и экзаменам;
- учитывайте, что для полноценного изучения учебной дисциплины необходимо время;
- составляйте планы работы во времени;
- работайте равномерно и ритмично;
- курсовые работы (проекты) желательно защищать за одну - две недели до начала зачетно-экзаменационной сессии;
- все зачеты необходимо сдавать до начала экзаменационной сессии;
- помните, что конспект не заменяет учебник и учебные пособия, а помогает выбрать из него основные вопросы и ответы;
- при подготовке наибольшее внимание и время уделяйте трудным и непонятным вопросам учебной дисциплины;
- грамотно используйте консультации;
- соблюдайте правильный режим труда и отдыха во время сессии, это сохранит работоспособность и даст хорошие результаты;
- учитесь владеть собой на зачете и экзамене;
- учитесь точно и кратко передавать свои мысли, поясняя их, если нужно, логико-графическими схемами.

## **ЗАКЛЮЧЕНИЕ**

Методические указания по выполнению самостоятельной работы обучающихся являются неотъемлемой частью процесса обучения в вузе. Правильная организация самостоятельной работы позволяет обучающимся развивать умения и навыки в усвоении и систематизации приобретаемых знаний, обеспечивает высокий уровень успеваемости в период обучения, способствует формированию навыков совершенствования профессионального мастерства. Также внеаудиторное время включает в себя подготовку к аудиторным занятиям и изучение отдельных тем, расширяющих и углубляющих представления обучающихся по разделам изучаемой дисциплины.

Таким образом, обучающийся используя методические указания может в достаточном объеме усвоить и успешно реализовать конкретные знания, умения, навыки и получить опыт при выполнении следующих условий:

- 1) систематическая самостоятельная работа по закреплению полученных знаний и навыков;
- 2) добросовестное выполнение заданий;
- 3) выяснение и уточнение отдельных предпосылок, умозаключений и выводов, содержащихся в учебном курсе;
- 4) сопоставление точек зрения различных авторов по затрагиваемым в учебном курсе проблемам; выявление неточностей и некорректного изложения материала в периодической и специальной литературе;
- 5) периодическое ознакомление с последними теоретическими и практическими достижениями в области управления персоналом;
- 6) проведение собственных научных и практических исследований по одной или нескольким актуальным проблемам для *HR*;
- 7) подготовка научных статей для опубликования в периодической печати, выступление на научно-практических конференциях, участие в работе студенческих научных обществ, круглых столах и диспутах по проблемам управления персоналом.

## СПИСОК ЛИТЕРАТУРЫ

1. Брандес М. П. Немецкий язык. Переводческое реферирование: практикум. М.: КДУ, 2008. – 368с.
2. Долгоруков А. Метод case-study как современная технология профессионально - ориентированного обучения [Электронный ресурс]. Режим доступа: <http://evolkov.net/case/case.study.html/>
3. Методические рекомендации по написанию реферата. [Электронный ресурс]. Режим доступа: <http://www.hse.spb.ru/edu/recommendations/method-referat-2005.phtml>
4. Фролова Н. А. Реферирование и аннотирование текстов по специальности (на материале немецкого языка): Учеб. пособие / ВолгГТУ, Волгоград, 2006. - С.5.
5. Методические рекомендации по написанию



МИНИСТЕРСТВО НАУКИ И ВЫСШЕГО ОБРАЗОВАНИЯ РОССИЙСКОЙ ФЕДЕРАЦИИ

ФГБОУ ВО «Уральский государственный горный университет»



## МЕТОДИЧЕСКИЕ УКАЗАНИЯ ПО НАПИСАНИЮ КУРСОВОЙ РАБОТЫ

### Б1.В12 КОНФЛИКТОЛОГИЯ

Направление подготовки

**38.03.03 Управление персоналом**

Профиль

**Управление персоналом организации**

форма обучения: очная, заочная

Автор: Веселова Н.А., к. филос.н.

Одобрена на заседании кафедры

Рассмотрена методической комиссией  
факультета

Управление персоналом  
(название кафедры)  
Зав.кафедрой Ветюшкина Т.А.  
(подпись)  
Ветюшкина Т.А.  
(Фамилия И.О.)  
Протокол № 10 от 20.06.2021 г.  
(Дата)

Инженерно-экономического  
(название факультета)  
Председатель Мочалова Л.А.  
(подпись)  
Мочалова Л.А.  
(Фамилия И.О.)  
Протокол № 10 от 18.06.2021 г.  
(Дата)

Екатеринбург

## СОДЕРЖАНИЕ

ВВЕДЕНИЕ.....	3
1. Общие методические указания по написанию курсовой работы.....	5
2. Структура курсовой работы.....	6
3. Работа над текстом курсовой работы.....	8
4. Правила оформления курсовой работы.....	11
5. Защита курсовой работы.....	16
6. Оценивание курсовой работы.....	17
ЗАКЛЮЧЕНИЕ.....	19
СПИСОК ЛИТЕРАТУРЫ.....	20





## **ВВЕДЕНИЕ**

Курсовая работа по «Конфликтологии» выполняется студентами на втором курсе. Выполнение курсовой работы в рамках изучения дисциплины «Конфликтология» позволяет решать две взаимосвязанные задачи – учебную и исследовательскую.

Учебная задача состоит в пополнении и углублении знаний, приобретенных студентом на учебных занятиях по «Конфликтология» (лекциях, семинарах, коллоквиумах) и в процессе самостоятельной подготовки (работа над докладом, рефератом, аннотация статьи). Решение данной задачи показывает умение студента самостоятельно работать с научной монографической и справочной литературой по выбранной теме и различными источниками, статистической информацией, данными прикладных исследований.

Решение исследовательской задачи обуславливает научный интерес студента в работе над курсовой работой, формирует исследовательские навыки, показывает его умение систематизировать, логически выстраивать материал, анализировать, обобщать, делать аргументированные выводы. Более глубокое исследование отдельных проблем данной дисциплины позволяет студентам создать и развить навыки постановки стратегических и тактических целей, организации процессов мотивации людей, контроля и других видов управленческой деятельности.

Курсовая работа по данной дисциплине предполагает изучение теоретических основ исследуемой темы с рассмотрением и анализом практических примеров и ситуаций. В основной части работы студент должен продемонстрировать свободное, обобщенное и целостное представление о предмете исследования таким образом, чтобы на предложенной теоретической основе можно было проанализировать практику, объяснить происходящие процессы и явления, дать их оценку и, возможно, разработать деловые предложения, выдать прогнозы.

Основная часть работы может быть разделена на две части: теоретическую и прикладную. Теорию вопроса можно построить абстрактно-логическим путем, опираясь на изучение проблемы в литературе и изучение практики.

Прикладная (аналитическая) часть предполагает анализ практики решения рассматриваемой проблемы. Исходные данные для анализа могут быть почерпнуты из литературных источников. Особенно ценно проведенное студентом самостоятельное исследование проблемы. В процессе анализа могут быть использованы различные методы: экспертные, тестирования, экономического и управленческого анализа. При оформлении аналитической части должны использоваться табличные и графические способы отражения информации: схемы, графики, диаграммы.

По результатам проведенных исследований необходимо сделать выводы о состоянии дел в рассматриваемой области, указать на имеющиеся недостатки, наметить пути решения выявленных проблем.

Курсовая работа на специальности «Управление персоналом» является самостоятельным творческим исследованием по выбранной теме. *Целью* написания курсовой работы является обучение студента принципам научного мышления, процедурам анализа, теоретического обобщения проблем, постановки задач и поиска вариантов и путей их решения, в том числе и нестандартных. Эти навыки являются атрибутивными свойствами квалифицированного специалиста в области менеджмента и формируются через последовательное написание студентами самостоятельных научных работ.

Во время работы над темой курсовой работы студент:

- получает навыки работы с научной литературой, как источником основных знаний и умений по менеджменту;
- приобретает способность к самообучению, самостоятельному поиску необходимой литературы;

- знакомится с приемами анализа документов, описывающих конфликты в организации;
- приобретает умение видеть общее и частное в решении поставленных проблем;
- обучается приемам последовательного выстраивания системы доказательств, выводов.

Курсовая работа является важнейшим этапом подготовки к написанию дипломной работы. На этом этапе приобретаются основные навыки научного исследования, необходимые для подготовки выпускной квалификационной работы, практической деятельности по специальности «менеджер по управлению персоналом».

Важность написания курсовой работы для формирования квалификационных характеристик будущих менеджеров по управлению персоналом, диктует особые условия и особые требования к ее написанию.

Главным требованием является самостоятельность курсовой работы. Эта самостоятельность проявляется не только в том, что студент сам читает литературу по теме и излагает результаты этого кропотливого труда на бумаге. Необходимо, чтобы курсовая работа содержала самостоятельные выводы по поставленной в работе проблеме. Существует ряд обязательных условий, выполнение которых позволит студенту справиться с этой задачей.

1. Курсовая работа должна быть выполнена с привлечением источников, содержащих первичный, необработанный и необобщенный материал по организации власти и управления в различные периоды нашей истории в современном обществе.

2. Работа должна быть написана на основе тщательного изучения научной литературы, список которой должен составлять не менее 20 наименований монографий и научных статей (учебники и учебные пособия в этот список не включаются).

3. В работе должны быть четко определены проблема, цель и задачи исследования.

4. Работа должна включать правильно оформленный научно-справочный аппарат.

Общими требованиями к курсовым работам являются:

- четкость построения;
- убедительность аргументации;
- конкретность изложения результатов работы;
- доказательность выводов и обоснованность рекомендаций.

В данном пособии даются подробные рекомендации по выполнению этих условий, указаны наиболее распространенные ошибки и способы их исправления.

## *1. Общие методические указания по написанию курсовой работы*

Курсовая работа является частью профессиональной подготовки студентов по дисциплине «Конфликтология». Содержание курсовой работы выявляет уровень общетеоретической и профессиональной подготовки студента.

При выполнении курсовой работы студент должен продемонстрировать следующие способности:

- самостоятельно поставить творческую задачу;
- оценить ее актуальность, собрать и обобщить материал, на выбранную тему;
- выработать и аргументировать свой вариант решения поставленной проблемы;
- разработать и логически обосновать практические рекомендации, выводы и предложения.

Курсовая работа должна соответствовать следующим требованиям:

- освещать проблему, недостаточно изученную и исследованную в литературе;
- содержать элементы научного исследования и выполняться на актуальную тему;
- иметь четкую структуру и логическую последовательность в изложении материала;
- содержать убедительную аргументацию, для чего в тексте рекомендуется использовать иллюстрационный материал;
- завершаться доказательными выводами и практическими предложениями.

Руководитель курсовой работы назначается распоряжением заведующего кафедрой. Курсовая работа выполняется на материалах конкретной организации.

Анализ темы исследования и предложения студента должны базироваться на фактических данных. Выбор темы курсовой работы из перечня, рекомендованного кафедрой, осуществляется индивидуально каждым студентом в соответствии с его научно-практическими интересами, согласно рабочей программы дисциплины или по согласованию с преподавателем.

Выбор темы курсовой работы может осуществляться в трех формах:

- рекомендации научного руководителя;
- самостоятельный выбор темы с учетом познавательных интересов и взаимосвязи с практической стороной исследования;
- предложения студентом своей тематики с обоснованием ее разработки.

Научный руководитель составляет задание по курсовой работе, определяет этапы ее выполнения, осуществляет календарное планирование и текущее руководство. Текущее руководство курсовой работой включает систематические консультации в целях оказания организационной и методической помощи студенту, проверку содержания и оформления завершенной работы, периодическое информирование кафедры.

Процесс подготовки и выполнения курсовой работы включает следующие этапы:

- выбор темы;
- составления содержания, то есть развернутого плана курсовой работы;
- подбор литературы, нормативно – правовых актов и составление библиографии по теме;
- изучение литературы, нормативно – правовых актов и их анализ;
- написание первого варианта работы (работа над главами и разделами; написание введения и заключения; составление списка использованных источников и литературы – библиографии) и проверка его научным руководителем;
- оформление окончательного варианта работы и предоставление ее научному руководителю;
- подготовка и защита работы (студент самостоятельно готовит сообщение по теме курсовой работы на 5 минут).

В процессе выполнения курсовой работы студенту необходимо:

- самостоятельно поставить творческую задачу;

- обосновать актуальность и значимость темы работы в теории и применительно к условиям объекта исследования;
- провести обзор литературных источников по предмету исследования и обобщить собранный материал; -
- дать организационно - экономическую характеристику объекта исследования;
- проанализировать экономический и управленческий аспект объекта исследования;
- проанализировать особенности функционирования объекта исследования;
- выработать и аргументировать свой вариант решения поставленной проблемы;
- разработать и логически обосновать практические рекомендации, выводы и предложения;
- выполнить расчеты ожидаемой экономической эффективности от внедрения предложенных решений в практику объекта исследования;
- последовательно и логично изложить результаты самостоятельных исследований по избранной теме, снабдить их необходимыми иллюстрированными и пояснительными материалами.

Учет всех требований при выполнении и защите курсовой работы, позволит создать студентам равные условия для успешной защиты вне зависимости от выбранной темы курсовой работы. Отсутствие любой из рекомендуемых составляющих в данных методических указаниях или некачественное выполнение курсовой работы снижает ее оценку.

Выбор темы курсовой работы должен быть обусловлен научными интересами студента и практическими возможностями получения исходных материалов в организации. При выборе темы необходимо также учитывать дальнейшее использование полученных наработок в дипломной работе.

## ***2. Структура курсовой работы***

Структурными элементами курсовой работы являются:

- титульный лист;
- содержание (план);
- введение;
- основная часть, которая должна состоять из трех глав;
- заключение;
- список нормативно – правовых актов и использованной литературы;
- приложения.

Содержание (оглавление) работы является второй по порядку страницей курсовой работы которое оформляется в соответствии с образцом приведенном в приложении настоящих рекомендаций (Приложение ). Содержание должно включать полный перечень структурных элементов курсовой работы с указанием номеров страниц, с которых начинается их месторасположение в тексте, в том числе: введение, главы, пункты, заключение, список использованных нормативно – правовых актов и соответствующей литературы; приложения.

Во введении должны быть раскрыты следующие аспекты:

- актуальность выбранной темы, в которой должна отражаться ее научная и практическая значимость; кратко излагается современное состояние рассматриваемой проблемы, ее роль в управлении, необходимость ее изучения и исследования.
- объект исследования, то есть общественные отношения, связанные с деятельностью организации в процессе управленческой деятельности;
- предмет исследования, то есть сущность управленческих отношений, методов, механизмов и приемов процесса управления систем различного уровня, структурных элементов системы управления;

проблема (круг вопросов), которые исследуются в работе на примере объекта исследования;

- цель работы определяется из названия и раскрывает общую тему исследования. При определении целей работы необходимо правильно их сформулировать. Так, при формулировании цели не следует использовать глагол «сделать». Правильнее будет употребить глаголы «раскрыть», «определить», «установить», «показать», «выявить» и т.д.; - задачи работы определяются на основе поставленной цели. Они должны отражать все аспекты вопросов, раскрываемых в ходе работы. Задачи вытекают непосредственно из целей работы, являются ее элементами (этапами достижения цели). Как правило, исходя из задач исследования, строится структура работы (план, содержание). Поэтому задачи исследования формулируются на основании наименований разделов и подразделов (параграфов). Формулировки задач обычно начинаются глаголами: изучить, рассмотреть, осуществить, выполнить, оптимизировать и т.п. Число задач в курсовой работе может быть несколько (не менее двух), как правило, – 3–5.

- методологическая база исследования представляет собой систему методов, используемых при познании управленческих процессов, в том числе: диалектико – материалистический, эмпирико–теоретический, системного анализа, сравнения, синтеза, интуиции и т.д.; - теоретической и информационной базой исследования являются источники специальной и справочной литературы отечественных и зарубежных авторов по проблемам темы, в том числе журнальные статьи, интернет, нормативно – правовые акты, учредительные документы предприятий, данные бухгалтерского и статистического учета и т.д. Объем введения должен составить 2-3 страницы.

Первая глава – теоретическая. В ней необходимо осветить следующие вопросы:

1. Раскрыть историю вопроса и изученность рассматриваемой темы (проблемы) в литературе.

2. Определить основные вопросы и содержание социально-управленческих процессов, охватываемых рассматриваемой темой.

3. Выявить внутренние и внешние факторы развития и закономерности проявления конфликтов в организации.

4. Обобщить отечественный и зарубежный опыт регулирования и управления конфликтами в управленческой сфере.

5. Разработать методический инструментарий исследования. Изложить собственные взгляды автора на выявленную проблему и пути ее решения.

Задачей написания первой главы является обобщение существующих теоретических положений, взглядов, концепций, выводов по выбранной студентом научной проблеме.

Вторая глава посвящена анализу системы управления конфликтами и оценки организационно – экономического положения организации. Во втором разделе осуществляются следующие работы.

1. Собирается база данных по изучаемому объекту исследования (используются статистические сборники, ведомственный материал, литературные источники и др.).

2. Дается характеристика объекта исследования, где рассматриваются: полное наименование; форма собственности; назначение и миссия организации; местоположение и история развития; специализация и основные виды деятельности; организационно – правовая форма; подчиненность и отраслевая принадлежность; правовые аспекты деятельности; взаимодействие организации с государственными и муниципальными службами. (Работа с Уставом организации)

3. Осуществляется комплексный анализ деятельности организации за ряд лет (3 года); выявляются тенденции и закономерности управленческих процессов; выявляются проблемы, сложившиеся в области управления конфликтами в организации.

4. Анализируется организационная структура, механизмы функционирования и возможности реорганизации, состав основных подразделений и исполнителей; основные функции структурных подразделений и их показатели, система управления (выделение всех

элементов системы управления). Необходимо рассмотреть особенности управления конфликтными ситуациями в организации, охарактеризовать эти конфликты, выявить недостатки и существующие проблемы в управлении конфликтами в организации.

5. Рассматривается проявление изучаемой проблемы в данной организации.

В третьей главе необходимо разработать практические предложения автора по решению некоторых из выделенных проблем и обосновать их. Студент должен разработать механизм реализации предлагаемых мероприятий, то есть определить последовательность конкретных действий с указанием сроков, исполнителей, использованием необходимых ресурсов и т. д.

В заключении необходимо показать, каким образом решены поставленные задачи курсовой работы и какова степень достижения ее цели. Заключение должно содержать выводы и предложения, обоснованные студентом в процессе выполнения работы. Как правило, они содержат:

- констатацию проделанной работы;
- выводы о теоретическом, методическом и практическом значении проделанной работы;
- рекомендации по применению полученных результатов для реализации на практике.

### ***3. Работа над текстом курсовой работы***

Написание текста начинается с работы над основной частью курсового исследования. В идеале рекомендуется строгая последовательность обработки материала и составления текста в соответствии с пунктами плана. Однако на практике процесс сбора материала не всегда совпадает с выбранной логикой. Отдельные параграфы пишутся быстро. Для других долго не хватает материала. Поэтому последовательность работы над текстом нарушается. Тем не менее, подобные отклонения не нарушают общего замысла и логики изложения материала, если студент имеет четкий предварительный план и представляет себе в общих чертах содержание работы и результаты, которые будут изложены в виде основных выводов и заключения.

Существуют определенные правила изложения материала, которые помогут студенту выполнить главное требование к основной части: последовательность и логичность.

Работая над каким-то параграфом надо постоянно видеть его связь с проблемой в целом. Разрабатывая широкую проблему, надо уметь делить ее на части, каждую из которых продумывать в деталях.

Каждый параграф целесообразно начинать с тезиса, который в дальнейшем должен быть доказан. В ходе доказательства необходимо следить за тем, чтобы этот тезис оставался неизменным, т. е. доказываться должно одно и то же положение. В конце параграфа должен быть сделан вывод, который позволит перейти к следующему параграфу, к следующему этапу решения главной проблемы, отраженной в целях курсовой работы.

Изложение положения главы должно быть аргументированным. В качестве аргументов могут выступать лишь такие утверждения, истинность которых уже была доказана или она не может вызывать сомнения, поскольку основана на привлечении достоверных источников: статистических данных, социологических опросов, законодательных документов.

Аргументы, приведенные для доказательства тезиса должны иметь автономное обоснование. То есть, необходимо доказать, что они непротиворечивы и достаточны, чтобы с помощью них можно было обосновать тезис. Такое требование к аргументам объясняется тем, что они играют роль фундамента, на котором строится доказательство.

Особой формой изложения материала являются цитаты. Они используются для того, чтобы без искажений передать мысль автора первоисточника, для идентификации взглядов при сопоставлении различных точек зрения. Цитаты служат необходимой опорой в процессе анализа и синтеза информации. Отталкиваясь от их содержания можно создать систему

убедительных доказательств. Цитаты могут использоваться для подтверждения отдельных положений, которые приводит автор работы. Но текст не должен состоять из одних только цитат. Основная часть работы – это анализ фактов, обобщения и самостоятельный поиск ответов на вопросы. Наряду с прямым цитированием можно привести пересказ текста первоисточника.

Прибегая к пересказу или прямому цитированию данных источника или научной литературы обязательно делать сноску и указывать название книги, автора и все выходные данные. Все аргументы, приводимые в обоснование тезиса, - это факты, взятые из определенных источников. Наличие и размещение сносок – один из важнейших критериев самостоятельности работы. Большое количество ссылок на разнообразную литературу свидетельствует о том, что автор творчески подошел к формулировке проблемы и поиску доказательств выносимых на обсуждение тезисов; отказался от логики и системы аргументов, предложенных только одной из научных монографий. Оформляя ссылки, студент демонстрирует навыки работы с научной литературой и источниками, способность к анализу материала, умение выбирать главное, искать ответы на самостоятельно поставленные вопросы, не зависящие от последовательности их изложения в первоисточниках.

Поэтому отсутствие сносок дает преподавателю право не допустить автора курсовой работы к защите. Небольшое количество и однообразие использованной для цитирования литературы существенным образом влияет на оценку в сторону ее снижения.

Любая смысловая единица основного текста (параграф, глава) должны завершаться краткими выводами. Очень важно проследить, чтобы вывод соответствовал тезисам, которые были обозначены выше. Вывод в конце главы является более обобщающим. В нем содержится ответы на вопросы, сформулированные в качестве задач курсовой работы.

Серьезным недостатком будет считаться нарушение последовательности в изложении материала. Эта ошибка обнаруживается при сравнении поставленной проблемы, целей и задач исследования с материалом, который приводится в основной части курсовой работы, с выводами, которые делаются после каждого параграфа и в заключении.

Написание текста **введения** начинается после того, как завершена основная часть работы, хотя основные его положения уже продуманы на подготовительном этапе. Основное назначение введения - это показать, насколько осмысленно студент подошел к определению темы, продемонстрировать степень изученности темы, сформулировать четко цели и задачи исследования, обосновать выбор источника.

Введение начинается с формулировки проблемы. Сначала констатируется какое-либо явление, или исторический факт, которые, как правило, составляют объект исследования, потом задается вопрос к этому явлению или факту, тому, который и будет главной проблемой в рамках изучения темы курсовой работы.

После постановки проблемы необходимо показать теоретическую и практическую актуальность ее решения. Теоретическая актуальность определяется в рамках общетеоретических концепций формирования, развития и совершенствования систем государственного и муниципального управления. При этом автор должен сформулировать или обозначить эту концепцию и показать место поставленной проблемы в ее развитии.

Практическая актуальность формулируется исходя из современных тенденций и приоритетов в практике управления, требований к методологической и методической разработке принципов организации государственного и муниципального управления.

Далее во введении приводится подробный анализ научной литературы (монографий, статей), в которой поставленная проблема освещается в различных ракурсах и аспектах. На этом этапе написания введения необходимо продемонстрировать степень глубины изучения студентом темы, знание им основных направлений теоретической разработки проблемы, методов ее изучения, различных точек зрения на ее решение.

Анализ литературы должен быть максимально подробным, основанным на конкретных научных исследованиях, что обязательно отражается в сносках.



Целесообразно однотипные работы группировать (по методам, подходам к решению проблемы, аспектам ее рассмотрения) и давать им общую оценку. Простого перечисления названий работ недостаточно, нужно показать место каждой (или группы работ) в исследовании вопроса.

Анализ литературы завершается небольшим резюме, в котором студент обобщает результаты изучения темы, выявляет неизученные аспекты проблемы или недостаточно аргументированные. Этот вывод становится основой для формулировки цели и задач курсовой работы.

Цель и задачи должны быть определены после библиографического обзора. Важно проследить, чтобы задачи полностью охватывали все аспекты рассматриваемой проблемы и не ставились уже, чем они рассмотрены студентом в основной части и сформулированы в виде тезисов. Набор задач должен таким, чтобы прямо выводить автора на достижение цели.

Определив цель и способы ее достижения, студент должен обосновать выбор источников, данные которых будут основными аргументами в доказательстве тезисов курсовой работы. Применительно к разработке темы по дисциплине «Конфликтология» студенту необходимо объяснить, насколько обозначенный источник является достоверным, насколько полно он охватывает пути решения проблемы, сделать резюме о том, можно ли считать данные, приведенные в нем, достаточными для доказательства тезисов.

Введение завершается описанием структуры курсовой работы с краткой характеристикой содержания каждой главы и параграфа и разъяснением принципов логической связи всех структурных частей в единое целое.

**Заключение** является резюмирующим разделом курсовой работы. Оно позволяет студенту продемонстрировать на самом высоком уровне способность к самостоятельным теоретическим обобщениям на основе подробного анализа проблемы.

Основой заключения является ответ на вопрос, сформулированный во введении в виде научной проблемы. Этот ответ должен быть полным, развернутым, с приведением промежуточных результатов исследовательской деятельности студента в рамках решения отдельных задач и обобщающим выводом по всей работе. В заключении должна быть отражена логика всей курсовой работы, последовательность шагов в достижении цели.

Одной из распространенных ошибок студентов является формулировка в заключении новых тезисов, которые требуют дополнительных доказательств и развернутого обоснования. Поэтому необходимо строго следить за четкостью формулировок и связью с основными материалами всей работы. По этой же причине ошибкой считается приведение в тексте заключения каких бы то ни было цитат, ссылок на авторитеты и публикации. Заключение является результатом самостоятельной работы и должно содержать только самостоятельные выводы, отражающие основное содержание работы.

#### ***4. Правила оформления курсовой работы***

Курсовая работа выполняется любым печатным способом на одной стороне листа бумаги формата А4 14 шрифтом в 1,5 интервала. Общий объем курсовой работы – 30 -40 с. Допускаются и рукописные варианты оформления при условии достаточной разборчивости почерка. Устанавливаются следующие поля: правое – 15 мм., левое - 30 мм., нижнее – 20 мм., верхнее – 20 мм.

##### **Оформление заголовков**

Перед тем, как рассмотреть оформление заголовков, отметим, что работа обычно печатается 14-м размером шрифта Times New Roman (это не регламентируется ГОСТом, однако используется в большинстве отечественных высших учебных заведений). Общепринятый междустрочный интервал – 1,5. На каждой странице должны присутствовать стандартные поля (сверху и снизу – по 2 см, слева – 3 см, справа – 1 см).

Работа нумеруется с помощью арабских цифр, начиная со страницы введения. Она в общей структуре следует под номером «3».

Курсовая работа по ГОСТу 2018, пример которой (фрагменты) в иллюстративном виде подаем в данной статье, должна содержать заголовки первого и иногда второго уровней. Правила их присутствия в исследовании такие:

1. заголовки выравниваются по центру или по правому краю (этот момент выясняют у научного руководителя или в методичке);
2. названия структурных элементов (ОГЛАВЛЕНИЕ, РАЗДЕЛ 1, ЗАКЛЮЧЕНИЕ) прописываются заглавными буквами;
3. используется тот же размер шрифта, что и для основного текста (по умолчанию – 14);
4. заголовки выделяют полужирным начертанием;
5. между заголовком и текстом оставляют две пустые строчки;
6. переносы, авторские сокращения, точки в конце заголовков не используются;
7. новые разделы и подразделы начинаются с чистого листа.

Каждый новый раздел основной части начинается с новой страницы. Это же правило относится и к другим структурным частям работы: введению, заключению, списку источников и литературы, приложениям.

Расстояние между заголовком главы и последующим текстом, а также расстояние между заголовком главы и параграфа должно быть равно одному межстрочному интервалу. Расстояние между последней строкой предыдущего параграфа и названием следующего параграфа – два межстрочных интервала. Точку в конце заголовка, расположенного в середине строки, не ставят. Подчеркивать заголовки и переносить слова в заголовке нельзя.

**Нумерация** страниц проставляется арабскими цифрами, в центре нижней части листа без точки, начиная с третьей страницы. На титульном листе и содержании номера страниц не ставятся. Необходимо соблюдать сквозную нумерацию во всей работе. Иллюстрации и таблицы, расположенные на отдельных листах, включаются в общую нумерацию.

**Иллюстрации.** Часть информации, содержащейся в курсовой работе, оформляется в виде иллюстраций (чертежи, схемы, графики, таблицы, фотоматериалы). Они могут располагаться в тексте или помещаться в приложении. Но в любом случае на каждую иллюстрацию в тексте должны быть ссылки. Иллюстрации, расположенные в тексте имеют сквозную нумерацию арабскими цифрами. Причем, отдельно нумеруются рисунки, отдельно таблицы. Иллюстрации расположенные в приложениях располагаются под номерами приложений. Ссылки на них в тексте предполагают обращение к соответствующим приложениям.

#### **Оформление рисунков и иллюстраций**

Иллюстрации размещаются в тексте по мере необходимости для пояснения текста. Они могут располагаться как в самом тексте, сразу после текста, к которому они относятся, или в конце. Иллюстрации должны соответствовать регламентам ЕСКД и СПДС. Иллюстрации пронумеровываются сквозной нумерацией арабскими цифрами. Исключение составляют иллюстрации, размещённые в приложениях. В этом случае применяется отдельная нумерация арабскими цифрами для иллюстраций приложения с добавлением обозначения данного приложения. Например, - Рисунок В-2.

Можно иллюстрации нумеровать в рамках раздела. При этом ее номер включает в себя номер раздела и номер самой иллюстрации в разделе. Пример, - Рисунок 3.2.

В случае необходимости иллюстрации могут иметь пояснения, образуя, так называемый, подрисуночный текст. Сначала идёт пояснительный текст к рисунку, затем сам рисунок с нумерацией и его наименование.

#### **Оформление рисунков по ГОСТ-образцу**

На рисунке 1 изображена схема работы двигателя внутреннего сгорания.

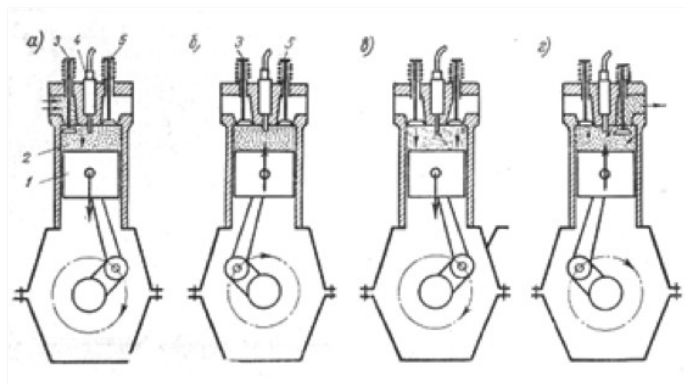


Рис.1. Рабочий процесс четырехтактного двигателя

На все иллюстрации в документе в обязательном порядке должны быть даны ссылки в тексте с указанием порядкового номера.

Иллюстрации в виде чертежей, графиков, схем, диаграмм, размещённые в статье представляются отдельными графическими изображениями и файлами электронных документов.

Подсказки по оформлению рисунков. Эта подборка подсказок поможет ответить на наиболее популярные вопросы, которые возникают у студентов при оформлении рисунков в различных видах научных работ: если рисунков в работе немного, лучше размещать их в основном тексте, а не в приложениях; подписи к рисункам должны быть предельно лаконичными; рисунок должен быть качественным, чтобы все его элементы были четкими, при несоблюдении этого требования, работу могут вернуть на доработку; если размеры рисунков не позволяют поместить их на формат А4, уменьшите объекты до нужного размера, однако следите за тем, чтобы при этом сохранилась четкость изображения; очень большие схемы, разрешается печатать их на листах формата А3; рисунок, схема, чертеж и т.д. должны быть на одной странице с подписью к ним. Рисунки в научных работах могут размещаться в основном тексте или же в приложениях. Очень важно сразу определиться, какой формат подачи будет использоваться, чтобы потом не тратить время на переделывание.

Источник: <https://vyuchit.work/samorazvitie/sekreti/iformlenie-risunkov-po-gostu.html>

### Таблицы

Таблицы, задействованные в работе, должны быть ссылки в основном тексте. Их пишем так: см. Таблицу 1. Окошко таблицы вставляем сразу после абзаца, в котором на нее ссылаемся. У каждой таблички имеется номер. Его и проставляем. Как правило, применяется сквозная нумерация во всей работе, либо нумерация в рамках раздела. Если прибегаем к нумерации в рамках раздела проставляем два знака, разделенные точкой. Например: Таблица 4.7. Четверка здесь говорит о разделе, семерка о номере таблицы по порядку в разделе.

Для текста таблицы берется шрифт Times New Roman, выполняемый 12 кеглем (используется для написания всего текста внутри таблицы) и 14 кеглем (для названий) с одинарным междустрочным интервалом. По ширине таблички заполняют все имеющееся поле.

Оформление таблиц по ГОСТу 2018 года выдвигает несколько иные требования к таблицам в приложениях – их следует нумеровать немного иначе. В нумерации здесь присутствует буква – наименование приложения и порядковый номер таблицы (арабская цифра). Пример: Таблица А.3

Понятно, что слово «Таблица» пишется полностью, без сокращений с большой буквы. Размещают его слева, над верхней ограничительной табличной линией. Каждая таблица имеет заголовок, который указывается рядом со словом «Таблица».

✚ **Таблица 1.2 - Оценка платежеспособности организации**

Показатели	На начало периода	На конец периода	Изменение
1	2	3	4
1. Денежные средства и краткосрочные финансовые вложения, тыс.руб.	4674	4259	- 415
2. Дебиторская задолженность, тыс.руб.	108	535	+ 427
3. Оборотные активы, тыс.руб.	5920	5360	- 560
4. Краткосрочные кредиты и займы, тыс.руб.	3616	1817	- 1799

### **Выполнение заголовка таблицы по ГОСТу 2018**

Оформление таблиц по ГОСТу 2018 года предполагает, что заголовок таблицы содержит такие составляющие части:

1. Само название графического элемента – «Таблица»;
2. Номер таблицы по порядку арабскими цифрами;
3. Необходимый знак тире и название с большой буквы.

Наименование должно быть кратким, точным и отражать ее содержимое. При расположении его над самой таблицей абзацный отступ не соблюдается. Набирается предложение одной строкой, без точки в конце.

Пример: Таблица 2.8 – Наименование

### **Ошибки при оформлении таблиц**

Когда речь идет об оформлении таблиц по ГОСТу 2018 года, существуют нюансы, которые ни в коем случае нельзя нарушать. Первое – запрещается ставить кавычки или схожие элементы вместо повторяющихся частей таблицы.

Второе – не рекомендуется оставлять ячейки без данных. Можно вставить прочерк (символ «тире»), но не бросать пустую.

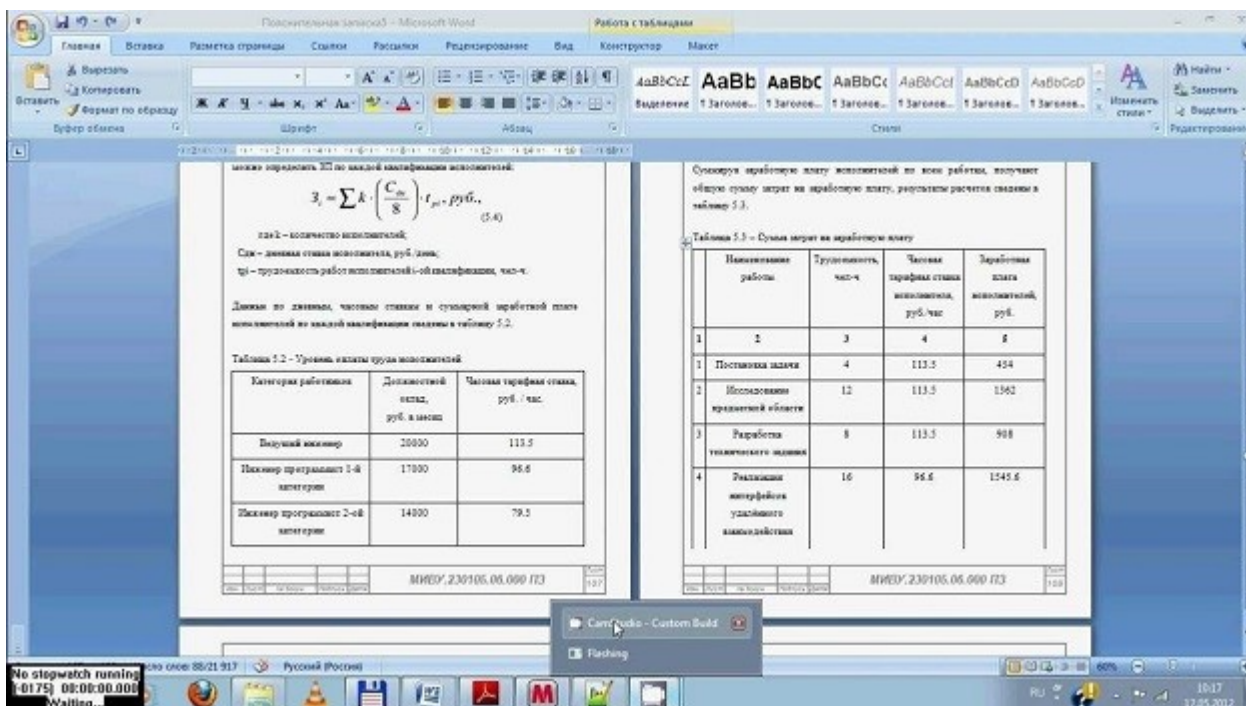
Третье – отрывать тему таблицы от самих ячеек при переносе с предыдущей страницы на следующую нельзя. Рекомендуется указывать наименование, делать «шапку», под ней пару – тройку табличных строчек, и лишь после переносить основную часть таблицы на новую страницу. Начальный кусочек горизонтальной чертой не подчеркиваем. Над второй частью таблицы набираем с левой стороны «Продолжение таблицы» с номером. Название помещают только над первой частью таблицы.

Например: Продолжение таблицы 3.

При подготовке текстовых документов с использованием программных средств надпись «Продолжение таблицы» допускается не указывать.

Запрещается заголовки набирать лишь строчными буквами. С заглавной буквы в единственном числе набирают наименования табличных столбцов и строчек; подзаголовки пишутся строчными буквами (когда имеется смысловое продолжение заголовка) или с прописной (в случаях указания самостоятельной смысловой составляющей). Не следует ставить в конце заголовков и подзаголовков точки. Разрешается надписывать столбцы и вертикально, и горизонтально.

Таблицу без графической сетки использовать не разрешается. Очерчивать строки с данными в некоторых редких случаях не обязательно, но верхушка таблицы с наименованиями всегда очерчивается ограничительной линией.



В работах не используют заимствованные таблицы без указания первоисточника. Информация располагается под таблицей, с абзаца.

## Ссылки

Правила составления библиографических ссылок распространяющиеся на оформление цитирования интернет-источников, ссылок на кинофильмы, а также в случае специфичных текстов, как диссертация, манускрипты. Основные правила оформления ссылок на источники указаны в **ГОСТ Р 7.0.5-2008**.

1. Пример первичной ссылки на источник: Ссылки вставляются прямо в тексте научной работы в виде [1, С. 2] или просто [1]. Сами ссылки должны вести на список использованных источников, первая цифра – порядковый номер, вторая – страница местонахождения цитируемой информации

2. Список источников оформляется в алфавитном порядке в конце научной статьи.

В список литературы и источников помещаются только те произведения, которые привлекались автором в тексте основной части и во введении, что отражено в текстах сносок.

**Пример оформления списка литературы по ГОСТу 2018** демонстрирует, что все источники должны быть расположены в определенном порядке:

1. в первую очередь указываются законодательные акты (международные, государственные, муниципальные) и официальная статистика;
2. далее следуют источники на русском языке;
3. после них в алфавитном порядке располагают книги и документы, изданные на иностранных языках;
4. в завершение указываются электронные ресурсы, использованные для написания текста.

Стандартно, в соответствии с ГОСТ, располагают книги и статьи в алфавитном порядке, по фамилии автора.

### **Пример оформления списка литературы по ГОСТу 2018 (книги и статьи с одним или несколькими авторами)**

Приведем пример оформления списка литературы по ГОСТу 2018 для источников с одним или несколькими авторами (учебники, монографии и т.д.).

Общепринятая схема здесь такова: фамилия автора, инициалы (после запятой или без нее), наименование книги, косая черта, после которой указывается тип книги.

Далее город, где издана книга, наименование издательства, год и количество страниц.

Более наглядно эту схему демонстрирует пример:

1. Пример оформления книги: Галов, М. Т. История средних веков. Ч.2. Древние Греция и Рим / М. Т. Галов. – 2-е изд., доп. – М.: Юника, 2016. – 333 с.

2. Пример оформления журнальной статьи: Арманова, Л. Г. К вопросу об установлении империи в Риме / Л. Г. Арманова // Вопросы истории. – 2016. — №3. — С. 20-25. Здесь применяется стандартная схема оформления статьи: автор – название статьи – наименование журнала – год выпуска – номер страницы).

3. Пример оформления электронного источника: Протченкова, Т. М. Психологический словарь [Электронный ресурс] / Т.М. Протченкова / Р. М. Никеев // Психология: науч.-метод. журн. – 2014.— № 15. – Режим доступа: <http://...> – (Дата обращения: 20.09.2018).

### **Оформление приложений**

Приложения бывают двух видов: информационные и обязательные. Информационные приложения могут носить справочный и рекомендуемый характер.

Требования редакции журналов ВАК В тексте обязательно даются ссылки на все приложения. А сами приложения располагаются в порядке очерёдности ссылок на них в тексте. Исключение составляет Приложение «Библиография», которое всегда следует последним.

Каждое приложение начинается на новой странице с указанием его названия и под ним в скобках помечают «обязательное», если оно обязательное и «рекомендуемое» или «справочное», если оно информационное.

Приложения обозначаются русскими или латинскими заглавными буквами, которые следуют за его названием и имеют сквозную нумерацию страниц со всем текстом. Документы, которые содержатся в приложении, обозначаются его заглавной буквой и имеют свой номер в этом приложении. Если имеется содержание текста, то в нём обязательно указываются все приложения с их номерами и заголовками.

Окончательный вариант текста работы необходимо распечатать и вставить в папку-скоросшиватель. Законченный и оформленный в соответствии с техническими требованиями реферат подписывается студентом и представляется в распечатанном и в электронном виде в срок, обозначенный преподавателем.

Перед сдачей курсовой работы студент проверяет его в системе «Антиплагиат» (<http://www.antiplagiat.ru/>), пишет заявление о самостоятельном характере работы, где указывает процент авторского текста, полученный в результате тестирования работы в данной системе. Информацию, полученную в результате тестирования работы в данной системе (с указанием процента авторского текста), студент в печатном виде предоставляет преподавателю вместе с окончательным вариантом текста реферата, который не подлежит доработке или замене.

## **5. Защита курсовой работы**

Оформленный вариант курсовой работы сдается руководителю на проверку за месяц до установленного срока защиты. В этот период по результатам ознакомления с курсовой работой руководитель может предложить внести поправки, изменения в ее содержание и оформление или же допустить до защиты, о чем ставится отметка на титульном листе.

За несколько дней до защиты студент должен ознакомиться с рецензией на свою работу и в случае необходимости побеседовать с преподавателем дисциплины.

Рецензия на курсовую работу содержит:

- общую характеристику работы;
- указание на степень самостоятельности работы;

- анализ недостатков содержательной части работы и оформления;
- конкретные рекомендации по устранению замечаний и подготовке к защите курсовой работы студентом.

В рецензии на курсовую работу может не содержаться окончательная оценка. В ней может быть предварительная оценка в форме вывода: "Работа допускается к защите" или "Работа не допускается к защите". Окончательная оценка дается после защиты. Если работа не допущена к защите, то она должна быть студентом переработана в соответствии с рецензией и вновь представлена на кафедру.

Основная задача защиты курсовой работы – определить насколько студент осмысленно и самостоятельно подошел к разработке темы, способен ли он отстоять те выводы, к которым он пришел в рамках курсового исследования. Защита курсовой работа проходит публично, что предполагает присутствие не только руководителя, но и других преподавателей кафедры, заведующего кафедрой, декана, студентов.

Для защиты своей курсовой работы студент должен подготовить короткое (не более чем на семь минут) сообщение.

Можно рекомендовать следующий порядок выступления с тем, чтобы в своей речи студент

- во-первых, обосновал актуальность темы;
- во-вторых, представил степень ее изученности и теоретической разработанности, одновременно обзорно охарактеризовав использованную литературу;
- в третьих, кратко определил круг недостаточно освещенных вопросов по данной проблеме и при этом четко сформулировал цель работы и вытекающие из нее задачи исследования;
- в-четвертых, аргументировал собственный план построения курсовой работы и своеобразие ее компоновки;
- в-пятых, изложил наиболее важные положения своего труда, причем логично это было бы сделать по главам;
- в-шестых, четко сформулировал общие выводы по всей работе в целом, подчеркивающие возможности практического использования теоретических результатов исследования.

Для выступления студенту предоставляется 5-7 минут, поэтому оно должно быть весьма лаконичным. Чтобы быть более уверенным во время публичной защиты, разумно подготовить заранее тезисы или конспект своего выступления.

Студент должен быть готов к вопросам, которые может задать любой из присутствующих по интересующей его проблеме в рамках обсуждаемой темы.

К критическим замечаниям и вопросам присутствующих в аудитории нужно подходить внимательно, доброжелательно и объективно.

Уважение к мнению выступающих, четкие и краткие ответы на вопросы, спокойный деловой тон, искренний интерес к высказываниям оппонентов - все это составляет неотъемлемые требования к речи студента, является показателем его культуры.

Таким образом, оценка за курсовую работу складывается из следующих составляющих: выступления студента по содержанию своей работы и его ответов на вопросы во время защиты, отзыва научного руководителя.

## **6. *Оценивание курсовой работы***

Критерии оценивания:

Теоретический уровень работы

Аналитический уровень работы

Правильность выполненных расчетов

Самостоятельность выполнения работы

Культура письменного изложения материала (логичность подачи материала,



грамотность автора)

Культура оформления материалов работы (соответствие работы всем стандартным требованиям)

Использование литературных источников (достаточное количество, наличие в списке учебников и научных публикаций по теме, современность источников)

Умение ориентироваться в материале и отвечать на вопросы по работе

Умение подготовить презентацию к работе (содержательность, логичность и правильное оформление презентации)

Правила оценивания в баллах:

Теоретический уровень работы 0-2

Аналитический уровень работы 0-2

Правильность выполненных расчетов 0-3

Самостоятельность выполнения работы 0-2

Культура письменного изложения материала (логичность подачи материала, грамотность автора) 0-2

Культура оформления материалов работы (соответствие работы всем стандартным требованиям) 0-2

Использование литературных источников (достаточное количество, наличие в списке учебников и научных публикаций по теме, современность источников) 0-2

Умение ориентироваться в материале и отвечать на вопросы по работе 0-3

Умение подготовить презентацию к работе (содержательность, логичность и правильное оформление презентации) 0-2

### **Критерии оценки курсовой работы (кр)**

Оценивается по четырехбалльной системе: «отлично», «хорошо», «удовлетворительно», «неудовлетворительно».

18-20 баллов (90-100%) - оценка «отлично»;

14-17 баллов (70-89%) - оценка «хорошо»;

10-13 баллов (50-69%) - оценка «удовлетворительно»;

0-9 баллов (менее 50%) - оценка «неудовлетворительно».





## **ЗАКЛЮЧЕНИЕ**

Методические указания по выполнению самостоятельной работы обучающихся являются неотъемлемой частью процесса обучения в вузе. Правильная организация самостоятельной работы позволяет обучающимся развивать умения и навыки в усвоении и систематизации приобретаемых знаний, обеспечивает высокий уровень успеваемости в период обучения, способствует формированию навыков совершенствования профессионального мастерства. Также внеаудиторное время включает в себя подготовку к аудиторным занятиям и изучение отдельных тем, расширяющих и углубляющих представления обучающихся по разделам изучаемой дисциплины.

Таким образом, обучающийся используя методические указания может в достаточном объеме усвоить и успешно реализовать конкретные знания, умения, навыки и получить опыт при выполнении следующих условий:

- 1) систематическая самостоятельная работа по закреплению полученных знаний и навыков;
- 2) добросовестное выполнение заданий;
- 3) выяснение и уточнение отдельных предпосылок, умозаключений и выводов, содержащихся в учебном курсе;
- 4) сопоставление точек зрения различных авторов по затрагиваемым в учебном курсе проблемам; выявление неточностей и некорректного изложения материала в периодической и специальной литературе;
- 5) периодическое ознакомление с последними теоретическими и практическими достижениями в области управления персоналом;
- 6) проведение собственных научных и практических исследований по одной или нескольким актуальным проблемам для *HR*;
- 7) подготовка научных статей для опубликования в периодической печати, выступление на научно-практических конференциях, участие в работе студенческих научных обществ, круглых столах и диспутах по проблемам управления персоналом.

## ***СПИСОК ЛИТЕРАТУРЫ***

1. Брандес М. П. Немецкий язык. Переводческое реферирование: практикум. М.: КДУ, 2008. – 368 с.
2. Долгоруков А. Метод case-study как современная технология профессионально - ориентированного обучения [Электронный ресурс]. Режим доступа: <http://evolkov.net/case/case.study.html/>
3. Методические рекомендации по написанию реферата. [Электронный ресурс]. Режим доступа: <http://www.hse.spb.ru/edu/recommendations/method-referat-2005.phtml>
4. Фролова Н. А. Реферирование и аннотирование текстов по специальности: Учеб. пособие / ВолгГТУ, Волгоград, 2006. - С.5.
5. Методические рекомендации для студентов [Электронный ресурс]: [http://priab.ru/images/metod\\_agro/Metod\\_Inostran\\_yazyk\\_35.03.04\\_Agro\\_15.01.2016.pdf](http://priab.ru/images/metod_agro/Metod_Inostran_yazyk_35.03.04_Agro_15.01.2016.pdf)

МИНИСТЕРСТВО НАУКИ И ВЫСШЕГО ОБРАЗОВАНИЯ РОССИЙСКОЙ  
ФЕДЕРАЦИИ

ФГБОУ ВО «Уральский государственный горный университет»



УТВЕРЖДАЮ

Проректор по учебно-  
методическому

комплексу

С.А. Упоров

**МЕТОДИЧЕСКИЕ УКАЗАНИЯ ПО САМОСТОЯТЕЛЬНОЙ  
РАБОТЕ СТУДЕНТОВ**

**Б.1.В.13 СВЯЗИ С ОБЩЕСТВЕННОСТЬЮ**

Направление подготовки

***38.03.03 Управление персоналом***

Профиль

***Управление персоналом организации***

форма обучения: очная, заочная

Одобрена на заседании кафедры

*Управления персоналом*

*(название кафедры)*

Зав.кафедрой

*Ветош*  
*(подпись)*

Ветошкина Т.А.

*(Фамилия И.О.)*

Протокол № 10 от 20.06.2021 г.

*(Дата)*

Рассмотрена методической комиссией  
факультета

*Инженерно-экономического*

*(название факультета)*

Председатель

*Мочалова*  
*(подпись)*

Мочалова Л.А.

*(Фамилия И.О.)*

Протокол № 10 от 18.06.2021 г.

*(Дата)*

Екатеринбург

## СОДЕРЖАНИЕ

Введение	3
1 Методические рекомендации по решению практико-ориентированных заданий	5
2 Требования к написанию и оформлению доклада	9
3 Методические указания по подготовке к опросу	14
4 Методические рекомендации по подготовке к практическим занятиям	16
5 Методические рекомендации по подготовке семинарским занятиям	18
6 Методические рекомендации по подготовке к сдаче экзаменов и зачетов	19
Заключение	22
Список использованных источников	23

## ВВЕДЕНИЕ

*Самостоятельная работа студентов* может рассматриваться как организационная форма обучения - система педагогических условий, обеспечивающих управление учебной деятельностью студентов по освоению знаний и умений в области учебной и научной деятельности без посторонней помощи.

Самостоятельная работа студентов проводится с целью:

- систематизации и закрепления полученных теоретических знаний и практических умений студентов;
- углубления и расширения теоретических знаний;
- формирования умений использовать нормативную, правовую, справочную документацию и специальную литературу;
- развития познавательных способностей и активности студентов: творческой инициативы, самостоятельности, ответственности и организованности;
- формирования самостоятельности мышления, способностей к саморазвитию, самосовершенствованию и самореализации;
- формирования практических (общеучебных и профессиональных) умений и навыков;
- развития исследовательских умений;
- получения навыков эффективной самостоятельной профессиональной (практической и научно-теоретической) деятельности.

В учебном процессе выделяют два вида самостоятельной работы:

- аудиторная;
- внеаудиторная.

*Аудиторная самостоятельная работа* по дисциплине выполняется на учебных занятиях под непосредственным руководством преподавателя и по его заданию.

*Внеаудиторная самостоятельная работа* - планируемая учебная, учебноисследовательская, научно-исследовательская работа студентов, выполняемая во внеаудиторное время по заданию и при методическом руководстве преподавателя, но без его непосредственного участия.

Самостоятельная работа, не предусмотренная образовательной программой, учебным планом и учебно-методическими материалами, раскрывающими и конкретизирующими их содержание, осуществляется студентами инициативно, с целью реализации собственных учебных и научных интересов.

Для более эффективного выполнения самостоятельной работы по дисциплине преподаватель рекомендует студентам источники и учебно-методические пособия для работы, характеризует наиболее рациональную методику самостоятельной работы, демонстрирует ранее выполненные студентами работы и т. п.

Подразумевается несколько категорий видов самостоятельной работы студентов, значительная часть которых нашла отражения в данных методических рекомендациях:

- работа с источниками литературы и официальными документами (*использование библиотечно-информационной системы*);
- выполнение заданий для самостоятельной работы в рамках учебных дисциплин (*рефераты, эссе, домашние задания, решения практико-ориентированных заданий*);

- реализация элементов научно-педагогической практики (*разработка методических материалов, тестов, тематических портфолио*);
- реализация элементов научно-исследовательской практики (*подготовка текстов докладов, участие в исследованиях*).

Особенностью организации самостоятельной работы студентов является необходимость не только подготовиться к сдаче зачета, но и собрать, обобщить, систематизировать, проанализировать информацию по темам дисциплины.

Технология организации самостоятельной работы студентов включает использование информационных и материально-технических ресурсов образовательного учреждения.

Самостоятельная работа может осуществляться индивидуально или группами студентов online и на занятиях в зависимости от цели, объема, конкретной тематики самостоятельной работы, уровня сложности, уровня умений студентов.

В качестве форм и методов контроля внеаудиторной самостоятельной работы студентов могут быть использованы обмен информационными файлами, семинарские занятия, тестирование, опрос, доклад, реферат, самоотчеты, контрольные работы, защита творческих работ и электронных презентаций и др.

Контроль результатов внеаудиторной самостоятельной работы студентов осуществляется в пределах времени, отведенного на обязательные учебные занятия по дисциплине.

## 1. Методические рекомендации по решению практико-ориентированных заданий

**Практико-ориентированные задания - метод анализа ситуаций.** Суть его заключается в том, что студентам предлагают осмыслить реальную жизненную ситуацию, описание которой одновременно отражает не только какую-либо практическую проблему, но и актуализирует определенный комплекс знаний, который необходимо усвоить при разрешении данной проблемы. При этом сама проблема не имеет однозначных решений.

Использование метода практико-ориентированного задания как образовательной технологии профессионально-ориентированного обучения представляет собой сложный процесс, плохо поддающийся алгоритмизации<sup>1</sup>. Формально можно выделить следующие этапы:

- ознакомление студентов с текстом;
- анализ практико-ориентированного задания;
- организация обсуждения практико-ориентированного задания, дискуссии, презентации;
- оценивание участников дискуссии;
- подведение итогов дискуссии.

Ознакомление студентов с текстом практико-ориентированного задания и последующий анализ практико-ориентированного задания чаще всего осуществляются за несколько дней до его обсуждения и реализуются как самостоятельная работа студентов; при этом время, отводимое на подготовку, определяется видом практико-ориентированного задания, его объемом и сложностью.

Общая схема работы с практико-ориентированное заданием на данном этапе может быть представлена следующим образом: в первую очередь следует выявить ключевые проблемы практико-ориентированного задания и понять, какие именно из представленных данных важны для решения; войти в ситуационный контекст практико-ориентированного задания, определить, кто его главные действующие лица, отобрать факты и понятия, необходимые для анализа, понять, какие трудности могут возникнуть при решении задачи; следующим этапом является выбор метода исследования.

Знакомство с небольшими практико-ориентированного заданиями и их обсуждение может быть организовано непосредственно на занятиях. Принципиально важным в этом случае является то, чтобы часть теоретического курса, на которой базируется практико-ориентированное задание, была бы прочитана и проработана студентами.

Максимальная польза из работы над практико-ориентированного заданиями будет извлечена в том случае, если аспиранты при предварительном знакомстве с ними будут придерживаться систематического подхода к их анализу, основные шаги которого представлены ниже:

1. Выпишите из соответствующих разделов учебной дисциплины ключевые идеи, для того, чтобы освежить в памяти теоретические концепции и подходы, которые Вам предстоит использовать при анализе практико-ориентированного задания.
2. Бегло прочтите практико-ориентированное задание, чтобы составить о нем общее представление.
3. Внимательно прочтите вопросы к практико-ориентированное задание и убедитесь в том, что Вы хорошо поняли, что Вас просят сделать.
4. Вновь прочтите текст практико-ориентированного задания, внимательно фиксируя все факторы или проблемы, имеющие отношение к поставленным вопросам.
5. Прикиньте, какие идеи и концепции соотносятся с проблемами, которые Вам предлагается рассмотреть при работе с практико-ориентированное заданием.

Организация обсуждения практико-ориентированного задания предполагает формулирование перед студентами вопросов, включение их в дискуссию. Вопросы

---

<sup>1</sup> Долгоруков А. Метод case-study как современная технология профессионально -ориентированного обучения [Электронный ресурс]. Режим доступа: <http://evolkov.net/case/case.study.html/>



обычно подготавливают заранее и предлагают студентам вместе с текстом практико-ориентированного задания. При разборе учебной ситуации преподаватель может занимать активную или пассивную позицию, иногда он «дирижирует» разбором, а иногда ограничивается подведением итогов дискуссии.

Организация обсуждения практико-ориентированных заданий обычно основывается на двух методах. Первый из них носит название традиционного Гарвардского метода - открытая дискуссия. Альтернативным методом является метод, связанный с индивидуальным или групповым опросом, в ходе которого аспиранты делают формальную устную оценку ситуации и предлагают анализ представленного практико-ориентированного задания, свои решения и рекомендации, т.е. делают презентацию. Этот метод позволяет некоторым студентам минимизировать их учебные усилия, поскольку каждый аспирант опрашивается один-два раза за занятие. Метод развивает у студентов коммуникативные навыки, учит их четко выражать свои мысли. Однако, этот метод менее динамичен, чем Гарвардский метод. В открытой дискуссии организация и контроль участников более сложен.

*Дискуссия* занимает центральное место в методе. Ее целесообразно использовать в том случае, когда аспиранты обладают значительной степенью зрелости и самостоятельности мышления, умеют аргументировать, доказывать и обосновывать свою точку зрения. Важнейшей характеристикой дискуссии является уровень ее компетентности, который складывается из компетентности ее участников. Неподготовленность студентов к дискуссии делает ее формальной, превращает в процесс вытаскивания ими информации у преподавателя, а не самостоятельное ее добывание.

Особое место в организации дискуссии при обсуждении и анализе практико-ориентированного задания принадлежит использованию метода генерации идей, получившего название «мозговой атаки» или «мозгового штурма».

*Метод «мозговой атаки»* или «мозгового штурма» был предложен в 30-х годах прошлого столетия А. Осборном как групповой метод решения проблем. К концу XX столетия этот метод приобрел особую популярность в практике управления и обучения не только как самостоятельный метод, но и как использование в процессе деятельности с целью усиления ее продуктивности. В процессе обучения «мозговая атака» выступает в качестве важнейшего средства развития творческой активности студентов. «Мозговая атака» включает в себя три фазы.

Первая фаза представляет собой вхождение в психологическую раскованность, отказ от стереотипности, страха показаться смешным и неудачником; достигается созданием благоприятной психологической обстановки и взаимного доверия, когда идеи теряют авторство, становятся общими. Основная задача этой фазы - успокоиться и расковаться.

Вторая фаза - это собственно атака; задача этой фазы - породить поток, лавину идей. «Мозговая атака» в этой фазе осуществляется по следующим принципам:

- есть идея, - говорю, нет идеи, - не молчу;
- поощряется самое необузданное ассоциирование, чем более дикой покажется идея, тем лучше;
- количество предложенных идей должно быть как можно большим;
- высказанные идеи разрешается заимствовать и как угодно комбинировать, а также видоизменять и улучшать;
- исключается критика, можно высказывать любые мысли без боязни, что их признают плохими, критикующих лишают слова;
- не имеют никакого значения социальные статусы участников; это абсолютная демократия и одновременно авторитаризм сумасшедшей идеи;
- все идеи записываются в протокольный список идей;
- время высказываний - не более 1-2 минут.

Третья фаза представляет собой творческий анализ идей с целью поиска конструктивного решения проблемы по следующим правилам:

- анализировать все идеи без дискриминации какой-либо из них;
- найти место идее в системе и найти систему под идею;
- не умножать сущностей без надобности;
- не должна нарушаться красота и изящество полученного результата;
- должно быть принципиально новое видение;
- ищи «жемчужину в навозе».

В методе мозговая атака применяется при возникновении у группы реальных затруднений в осмыслении ситуации, является средством повышения активности студентов. В этом смысле мозговая атака представляется не как инструмент поиска новых решений, хотя и такая ее роль не исключена, а как своеобразное «подталкивание» к познавательной активности.

**Презентация**, или представление результатов анализа практико-ориентированного задания, выступает очень важным аспектом метода *case-study*. Умение публично представить интеллектуальный продукт, хорошо его рекламировать, показать его достоинства и возможные направления эффективного использования, а также выстоять под шквалом критики, является очень ценным интегральным качеством современного специалиста. Презентация оттачивает многие глубинные качества личности: волю, убежденность, целенаправленность, достоинство и т.п.; она вырабатывает навыки публичного общения, формирования своего собственного имиджа.

Публичная (устная) презентация предполагает представление решений практико-ориентированного задания группе, она максимально вырабатывает навыки публичной деятельности и участия в дискуссии. Устная презентация обладает свойством кратковременного воздействия на студентов и, поэтому, трудна для восприятия и запоминания. Степень подготовленности выступающего проявляется в спровоцированной им дискуссии: для этого необязательно делать все заявления очевидными и неопровержимыми. Такая подача материала при анализе практико-ориентированного задания может послужить началом дискуссии. При устной презентации необходимо учитывать эмоциональный настрой выступающего: отношение и эмоции говорящего вносят существенный вклад в сообщение. Одним из преимуществ публичной (устной) презентации является ее гибкость. Оратор может откликаться на изменения окружающей обстановки, адаптировать свой стиль и материал, чувствуя настроение аудитории.

Непубличная презентация менее эффективна, но обучающая роль ее весьма велика. Чаще всего непубличная презентация выступает в виде подготовки отчета по выполнению задания, при этом стимулируются такие качества, как умение подготовить текст, точно и аккуратно составить отчет, не допустить ошибки в расчетах и т.д. Подготовка письменного анализа практико-ориентированного задания аналогична подготовке устного, с той разницей, что письменные отчеты-презентации обычно более структурированы и детализированы. Основное правило письменного анализа практико-ориентированного задания заключается в том, чтобы избежать простого повторения информации из текста, информация должна быть представлена в переработанном виде. Самым важным при этом является собственный анализ представленного материала, его соответствующая интерпретация и сделанные предложения. Письменный отчет - презентация может сдаваться по истечении некоторого времени после устной презентации, что позволяет студентам более тщательно проанализировать всю информацию, полученную в ходе дискуссии.

Как письменная, так и устная презентация результатов анализа практико-ориентированного задания может быть групповой и индивидуальной. Отчет может быть индивидуальным или групповым в зависимости от сложности и объема задания. Индивидуальная презентация формирует ответственность, собранность, волю; групповая - аналитические способности, умение обобщать материал, системно видеть проект.

Оценивание участников дискуссии является важнейшей проблемой обучения посредством метода практико-ориентированного задания. При этом выделяются следующие требования к оцениванию:

- объективность - создание условий, в которых бы максимально точно выявлялись знания обучаемых, предъявление к ним единых требований, справедливое отношение к каждому;
- обоснованность оценок - их аргументация;
- систематичность - важнейший психологический фактор, организующий и дисциплинирующий студентов, формирующий настойчивость и устремленность в достижении цели;
- всесторонность и оптимальность.

Оценивание участников дискуссии предполагает оценивание не столько набора определенных знаний, сколько умения студентов анализировать конкретную ситуацию, принимать решение, логически мыслить.

Следует отметить, что оценивается содержательная активность студента в дискуссии или публичной (устной) презентации, которая включает в себя следующие составляющие:

- выступление, которое характеризует попытку серьезного предварительного анализа (правильность предложений, подготовленность, аргументированность и т.д.);
- обращение внимания на определенный круг вопросов, которые требуют углубленного обсуждения;
- владение категориальным аппаратом, стремление давать определения, выявлять содержание понятий;
- демонстрация умения логически мыслить, если точки зрения, высказанные раньше, подытоживаются и приводят к логическим выводам;
- предложение альтернатив, которые раньше оставались без внимания;
- предложение определенного плана действий или плана воплощения решения;
- определение существенных элементов, которые должны учитываться при анализе практико-ориентированного задания;
- заметное участие в обработке количественных данных, проведении расчетов;
- подведение итогов обсуждения.

При оценивании анализа практико-ориентированного задания, данного студентами при непубличной (письменной) презентации учитывается:

- формулировка и анализ большинства проблем, имеющих в практико-ориентированное задание;
- формулировка собственных выводов на основании информации о практико-ориентированное задание, которые отличаются от выводов других студентов;
- демонстрация адекватных аналитических методов для обработки информации;
- соответствие приведенных в итоге анализа аргументов ранее выявленным проблемам, сделанным выводам, оценкам и использованным аналитическим методам.

## 2. Требования к написанию и оформлению доклада

**Доклад (или отчёт)** – один из видов монологической речи, публичное, развёрнутое, официальное, сообщение по определённому вопросу, основанное на привлечении документальных данных.

Обычно любая научная работа заканчивается докладом на специальном научном семинаре, конференции, где участники собираются, чтобы обсудить научные проблемы. На таких семинарах (конференциях) всегда делается доклад по определённой теме. Доклад содержит все части научного отчёта или статьи. Это ответственный момент для докладчика. Здесь проверяются знание предмета исследования, способности проводить эксперимент и объяснять полученные результаты. С другой стороны, люди собираются, чтобы узнать что-то новое для себя. Они тратят своё время и хотят провести время с пользой и интересом. После выступления докладчика слушатели обязательно задают вопросы по теме выступления, и докладчику необходимо научиться понимать суть различных вопросов. Кроме того, на семинаре задача обсуждается, рассматривается со всех сторон, и бывает, что автор узнаёт о своей работе много нового. Часто возникают интересные идеи и неожиданные направления исследований. Работа становится более содержательной. Следовательно, доклад необходим для развития самой науки и для студентов. В этом состоит главное предназначение доклада.

На студенческом семинаре (конференции) всегда подводится итог, делаются выводы, принимается решение или соответствующее заключение. Преподаватель (жюри) выставляет оценку за выполнение доклада и его предьявление, поскольку в учебном заведении данная форма мероприятия является обучающей. Оценки полезно обсуждать со студентами: это помогает им понять уровень их собственных работ. С лучшими сообщениями, сделанными на семинарах, студенты могут выступать впоследствии на студенческих конференциях. Поэтому каждому студенту необходимо обязательно предварительно готовить доклад и учиться выступать публично.

Непосредственная польза выступления студентов на семинаре (конференции) состоит в следующем.

1. Выступление позволяет осуществлять поиск возможных ошибок в постановке работы, методике исследования, обобщении полученных результатов, их интерпретации. Получается, что студенты помогают друг другу улучшить работу. Что может быть ценнее?

2. Выступление дает возможность учиться излагать содержание работы в короткое время, схватывать суть вопросов и толково объяснять существо. Следовательно, учиться делать доклад полезно для работы в любой области знаний.

3. На семинаре (конференции) докладчику принято задавать вопросы. Студентам следует знать, что в научной среде не принято осуждать коллег за заданные в процессе обсуждения вопросы. Однако вопросы должны быть заданы по существу проблемы, исключать переход на личностные отношения. Публичное выступление позволяет студентам учиться корректно, лаконично и по существу отвечать на вопросы, демонстрировать свои знания.

### ***Требования к подготовке доклада***

Доклад может иметь форму публичной лекции, а может содержать в себе основные тезисы более крупной работы (например, реферата, курсовой, дипломной работы, научной статьи). Обычно от доклада требуется, чтобы он был:

- точен в части фактического материала и содержал обоснованные выводы;
- составлен с учетом точки зрения адресата;
- посвящен проблемам, непосредственно относящимся к определенной теме;
- разделен на части, логично построенные;
- достаточно обширен, чтобы исчерпать заявленную тему доклада, но не настолько,

- чтобы утомлять адресата;
- интересно написан и легко читался (слушался);
- понятен, нагляден и привлекателен по оформлению.

Как правило, доклад содержит две части: текст и иллюстрации. Представление рисунков, таблиц, графиков должно быть сделано с помощью компьютера. Компьютер - идеальный помощник при подготовке выступления на семинаре (конференции). Каждая из частей доклада важна. Хорошо подготовленному тексту всегда сопутствует хорошая презентация. Если докладчик не нашёл времени хорошо подготовить текст, то у него плохо подготовлены и иллюстрации. Это неписаное правило.

Доклад строится по определённой схеме. Только хорошая система изложения даёт возможность логично, взаимосвязано, кратко и убедительно изложить результат. Обычно участники конференции знают, что должно прозвучать в каждой части выступления. В мире ежегодно проходят тысячи семинаров, сотни различных конференций, технология создания докладов совершенствуется. Главное - говорить о природе явления, о процессах, проблемах и причинах Вашего способа их решения, аргументировать каждый Ваш шаг к цели.

На следующие вопросы докладчику полезно ответить самому себе при подготовке выступления, заблаговременно (хуже, если подобные вопросы возникнут у слушателей в процессе доклада). Естественно, отвечать целесообразно...

#### 1. Какова цель выступления?

Или: «Я, автор доклада, хочу...»:

- информировать слушателей о чем-то;
- объяснить слушателям что-то;
- обсудить что-то (проблему, решение, ситуацию и т.п.) со слушателями;
- спросить у слушателей совета;
- сделать себе PR;
- пожаловаться слушателям на что-то (на жизнь, ситуацию в стране и т.п.).

Т.е. ради чего, собственно, затевается выступление? Если внятного ответа на Вопрос нет, то стоит задуматься, нужно ли такое выступление?

#### 2. Какова аудитория?

На кого рассчитано выступление:

- на студентов;
- на клиента (-ов);
- на коллег-профессионалов;
- на конкурентов;
- на присутствующую в аудитории подругу (друзей)?

#### 3. Каков объект выступления?

О чем собственно доклад, что является его «ядром»:

- одна модель;
- серия моделей;
- динамика изменения модели (-ей);
- условия применения моделей;
- законченная методика;
- типовые ошибки;
- прогнозы;
- обзор, сравнительный анализ;
- постановка проблемы, гипотеза;
- иное?

Естественно, качественный доклад может касаться нескольких пунктов из приведенного списка...

#### 4. Какова актуальность доклада?

Или: почему сегодня нужно говорить именно об этом?

#### 5. В чем заключается новизна темы?

Или: если заменить многоумные и иноязычные термины в тексте доклада на обычные слова, то не станет ли содержание доклада банальностью?

Ссылается ли автор на своих предшественников? Проводит ли сравнение с существующими аналогами?

Стоит заметить, что новизна и актуальность - разные вещи. Новизна характеризует насколько ново содержание выступления по сравнению с существующими аналогами. Актуальность - насколько оно сейчас нужно. Бесспорно, самый выигрышный вариант - и ново, и актуально. Неплохо, если актуально, но не ново. Например, давняя проблема, но так никем и не решенная. Терпимо, если не актуально, но ново - как прогноз. Пример: сделанный Д.И. Менделеевым в XIX веке прогноз, что в будущем дома будут не только обогревать, но и охлаждать (кондиционеров тогда и вправду не знали).

Но если и не ново и не актуально, то нужно ли кому-то такое выступление?

6. Разработан ли автором план (структура и логика) выступления?

Есть ли логичная последовательность авторской мысли? Или же автор планирует свой доклад в стиле: «чего-нибудь наболтаю, а наглядный материал и вопросы слушателей как-нибудь помогут вытянуть выступление...?»

Есть ли выводы с четкой фиксацией главного и нового? Как они подводят итог выступлению?

7. Наглядная иллюстрация материалов

Нужна ли она вообще, и если да, то, что в ней будет содержаться? Отражает ли она логику выступления?

Иллюстрирует ли сложные места доклада?

Важно помнить: иллюстративный материал не должен полностью дублировать текст доклада. Слушатель должен иметь возможность записывать: примеры, дополнения, подробности, свои мысли... А для этого необходимо задействовать как можно больше видов памяти. Гигантской практикой образования доказано: материал усваивается лучше, если зрительная и слуховая память подкрепляются моторной. Т.е. надо дать возможность слушателям записывать, а не только пассивно впитывать материал.

Следует учитывать и отрицательный момент раздаточных материалов: точное повторение рассказа докладчика. Или иначе: если на руках слушателей (в мультимедийной презентации) есть полный письменный текст, зачем им нужен докладчик? К слову сказать, часто красивые слайды не столько иллюстрируют материал, сколько прикрывают бедность содержания...

8. Корректные ссылки

Уже много веков в научной среде считается хорошим тоном указание ссылок на первоисточники, а не утаивание их.

9. Что останется у слушателей:

- раздаточный или наглядный материал: какой и сколько?
- собственные записи: какие и сколько? И что сделано автором по ходу доклада для того, чтобы записи слушателей не искажали авторский смысл?
- в головах слушателей: какие понятия, модели, свойства и условия применения были переданы слушателям?

### ***Требования к составлению доклада***

Полезно придерживаться следующей схемы составления доклада на семинаре (конференции).

Время Вашего доклада ограничено, обычно на него отводится 5-7 минут. За это время докладчик может успеть зачитать в темпе обычной разговорной речи текст объемом не более 3-5-и листов формата А4. После доклада - вопросы слушателей и ответы докладчика (до 3 минут). Полное время Вашего выступления - не более 10-и минут.

Сначала должно прозвучать название работы и фамилии авторов. Обычно название доклада и авторов произносит руководитель семинара (председатель конференции). Он

представляет доклад, но допустим и такой вариант, при котором докладчик сам произносит название работы и имена участников исследования. Потраченное время - примерно 30 с.

Следует знать, что название - это краткая формулировка цели. Поэтому название должно быть конкретным и ясно указывать, на что направлены усилия автора. Если в названии менее 10-и слов - это хороший тон. Если больше - рекомендуется сократить. Так советуют многие международные журналы. В выступлении можно пояснить название работы другими словами. Возможно, слушатели лучше Вас поймут, если Вы скажете, какое явление исследуется, что измеряется, что создаётся, разрабатывается или рассчитывается. Максимально ясно покажите, что именно Вас интересует.

#### ***Введение (до 1 мин)***

В этой части необходимо обосновать необходимость проведения исследования и его актуальность. Другими словами, Вы должны доказать, что доклад достоин того, чтобы его слушали. Объясните, почему важно исследовать данное явление. Расскажите, чем интересен выбранный объект с точки зрения науки, заинтересуйте своих слушателей темой Вашего исследования.

Скажите, кто и где решал подобную задачу. Укажите сильные и слабые стороны известных результатов. Учитывайте то, что студенту необходимо учиться работать с литературой, анализировать известные факты. Назовите источники информации, Ваших предшественников по имени, отчеству и фамилии и кратко, какие ими были получены результаты. Обоснуйте достоинство Вашего способа исследования в сравнении с известными результатами. Учтите, что студенческое исследование может быть и познавательного характера, то есть можно исследовать известный науке факт. Поясните, чем он интересен с Вашей точки зрения. Ещё раз сформулируйте цель работы и покажите, какие задачи необходимо решить, чтобы достигнуть цели. Что нужно сделать, создать, решить, вычислить? Делите целое на части - так будет понятнее и проще.

#### ***Методика исследования (до 30 сек.)***

Методика, или способ исследования, должна быть обоснована. Поясните, покажите преимущества и возможности выбранной Вами методики при проведении экспериментального исследования.

#### ***Теоретическая часть (до 1 мин)***

Эта часть обязательна в докладе. Редкий случай, когда можно обойтись без теоретического обоснования предстоящей работы, ведь экспериментальное исследование должно базироваться на теории. Здесь необходимо показать сегодняшний уровень Вашего понимания проблемы и на основании теории попытаться сформулировать постановку задачи. Покажите только основные соотношения и обязательно дайте комментарий. Скажите, что основная часть теории находится в содержании работы (реферате).

#### ***Экспериментальная часть (для работ экспериментального типа) (1,5-2 мин.)***

Покажите и объясните суть проведённого Вами эксперимента. Остановитесь только на главном, основном. Второстепенное оставьте для вопросов.

#### ***Результаты работы (до 1 мин.)***

1. Перечислите основные, наиболее важные, на Ваш взгляд, результаты работы.
2. Расскажите, как он был получен, укажите его характерные особенности.
3. Поясните, что Вы считаете самым важным и почему.
4. Следует ли продолжать исследование, и, если да, то в каком направлении?
5. Каким результатом можно было бы гордиться? Остановитесь на нём подробно.
6. Скажите, что следует из представленной вами информации.
7. Покажите, удалось ли разобраться в вопросах, сформулированных при постановке задачи. Обязательно скажите, достигнута ли цель работы. Закончено ли исследование?
8. Какиеперспективы?
9. Покажите, что результат Вам нравится.

#### ***Выводы (до 1 мин.)***

Сжато и чётко сформулируйте выводы. Покажите, что твёрдо установлено в результате проведённого теоретического или экспериментального исследования. Что удалось надёжно выяснить? Какие факты заслуживают доверия?

### ***Завершение доклада***

Поблагодарите всех за внимание. Помните: если Вы закончили свой доклад на 15 секунд раньше, все останутся довольны и будут ждать начала вопросов и дискуссию. Если Вы просите дополнительно ещё 3 минуты, Вас смогут потерпеть. Это время могут отнять от времени для вопросов, где Вы могли бы показать себя с хорошей стороны. Поэтому есть смысл предварительно хорошо "вычитать" (почти выучить) доклад. Это лучший способ научиться управлять временем.

### ***Требования к предъявлению доклада во время выступления***

Докладчику следует знать следующие приёмы, обеспечивающие эффективность восприятия устного публичного сообщения.

#### *Приемы привлечения внимания*

1. Продуманный первый слайд презентации.
2. Обращение.
3. Контакт глаз.
4. Позитивная мимика.
5. Уверенная пантомимика и интонация.
6. Выбор места.

#### *Приемы привлечения интереса*

В формулировку актуальности включить информацию о том, в чём может быть личный интерес слушателей, в какой ситуации они могут его использовать?

#### *Приемы поддержания интереса и активной мыслительной деятельности слушателей*

1. Презентация (образы, схемы, диаграммы, логика, динамика, юмор, оформление).
2. Соответствующая невербальная коммуникация (все составляющие!!!).
3. Речь логичная, понятная, средний темп, интонационная выразительность.
4. Разговорный стиль.
5. Личностная вовлеченность.
6. Образные примеры.
7. Обращение к личному опыту.
8. Юмор.
9. Цитаты.
10. Временное соответствие.

#### *Приемы завершения выхода из контакта*

- обобщение;
- метафора, цитата;
- побуждение к действию.



### 3. Методические указания по подготовке к опросу

Самостоятельная работа обучающихся включает подготовку к устному или письменному опросу на семинарских занятиях. Для этого обучающийся изучает лекции, основную и дополнительную литературу, публикации, информацию из Интернет-ресурсов. Темы и вопросы к семинарским занятиям, вопросы для самоконтроля приведены в методических указаниях по разделам и доводятся до обучающихся заранее.

#### ***Письменный опрос***

В соответствии с технологической картой письменный опрос является одной из форм текущего контроля успеваемости студента по данной дисциплине. При подготовке к письменному опросу студент должен внимательно изучает лекции, основную и дополнительную литературу, публикации, информацию из Интернет-ресурсов. Темы и вопросы к семинарским занятиям, вопросы для самоконтроля приведены в методических указаниях по разделам и доводятся до обучающихся заранее.

При изучении материала студент должен убедиться, что хорошо понимает основную терминологию темы, умеет ее использовать в нужном контексте. Желательно составить краткий конспект ответа на предполагаемые вопросы письменной работы, чтобы убедиться в том, что студент владеет материалом и может аргументировано, логично и грамотно письменно изложить ответ на вопрос. Следует обратить особое внимание на написание профессиональных терминов, чтобы избежать грамматических ошибок в работе. При изучении новой для студента терминологии рекомендуется изготовить карточки, которые содержат новый термин и его расшифровку, что значительно облегчит работу над материалом.

#### ***Устный опрос***

Целью устного собеседования являются обобщение и закрепление изученного курса. Студентам предлагаются для освещения сквозные концептуальные проблемы. При подготовке следует использовать лекционный материал и учебную литературу. Для более глубокого постижения курса и более основательной подготовки рекомендуется познакомиться с указанной дополнительной литературой. Готовясь к семинару, студент должен, прежде всего, ознакомиться с общим планом семинарского занятия. Следует внимательно прочесть свой конспект лекции по изучаемой теме и рекомендуемую к теме семинара литературу. С незнакомыми терминами и понятиями следует ознакомиться в предлагаемом глоссарии, словаре или энциклопедии<sup>2</sup>.

Критерии качества устного ответа.

1. Правильность ответа по содержанию.
2. Полнота и глубина ответа.
3. Сознательность ответа (учитывается понимание излагаемого материала).
4. Логика изложения материала (учитывается умение строить целостный, последовательный рассказ, грамотно пользоваться профессиональной терминологией).
5. Рациональность использованных приемов и способов решения поставленной учебной задачи (учитывается умение использовать наиболее прогрессивные и эффективные способы достижения цели).
6. Своевременности и эффективность использования наглядных пособий и технических средств при ответе (учитывается грамотно и с пользой применять наглядность и демонстрационный опыт при устном ответе).
7. Использование дополнительного материала (приветствуется, но не обязательно для всех студентов).
8. Рациональность использования времени, отведенного на задание (не одобряется затянутость выполнения задания, устного ответа во времени, с учетом индивидуальных особенностей студентов)<sup>3</sup>.

<sup>2</sup>Методические рекомендации для студентов [Электронный ресурс]: Режим доступа: [http://lesgaft.spb.ru/sites/default/files/u57/metod.rekomendacii\\_dlya\\_studentov\\_21.pdf](http://lesgaft.spb.ru/sites/default/files/u57/metod.rekomendacii_dlya_studentov_21.pdf)

<sup>3</sup>Методические рекомендации для студентов [Электронный ресурс]: [http://priab.ru/images/metod\\_agro/Metod\\_Inostran\\_yazyk\\_35.03.04\\_Agro\\_15.01.2016.pdf](http://priab.ru/images/metod_agro/Metod_Inostran_yazyk_35.03.04_Agro_15.01.2016.pdf)

Ответ на каждый вопрос из плана семинарского занятия должен быть содержательным и аргументированным. Для этого следует использовать документы, монографическую, учебную и справочную литературу.

Для успешной подготовки к устному опросу, студент должен законспектировать рекомендуемую литературу, внимательно осмыслить лекционный материал и сделать выводы. В среднем, подготовка к устному опросу по одному семинарскому занятию занимает от 2 до 4 часов в зависимости от сложности темы и особенностей организации обучающимся своей самостоятельной работы.

#### **4. Методические рекомендации по подготовке к практическим занятиям**

На практических занятиях необходимо стремиться к самостоятельному решению задач, находя для этого более эффективные методы. При этом студентам надо приучить себя доводить решения задач до конечного «идеального» ответа. Это очень важно для будущих специалистов. Практические занятия вырабатывают навыки самостоятельной творческой работы, развивают мыслительные способности.

Практическое занятие – активная форма учебного процесса, дополняющая теоретический курс или лекционную часть учебной дисциплины и призванная помочь обучающимся освоиться в «пространстве» (тематике) дисциплины, самостоятельно прооперировать теоретическими знаниями на конкретном учебном материале.

Продолжительность одного практического занятия – от 2 до 4 академических часов. Общая доля практических занятий в учебном времени на дисциплину – от 10 до 20 процентов (при условии, что все активные формы займут в учебном времени на дисциплину от 40 до 60 процентов).

Для практического занятия в качестве темы выбирается обычно такая учебная задача, которая предполагает не существенные эвристические и аналитические напряжения и продвижения, а потребность обучающегося «потрогать» материал, опознать в конкретном то общее, о чем говорилось в лекции. Например, при рассмотрении вопросов оплаты труда, мотивации труда и проблем безработицы в России имеет смысл провести практические занятия со следующими сюжетами заданий: «Расчет заработной платы работников предприятия». «Разработка механизма мотивации труда на предприятии N». «В чем причины и особенности безработицы в России?». Последняя тема предполагает уже некоторую аналитическую составляющую. Основная задача первой из этих тем - самим посчитать заработную плату для различных групп работников на примере заданных параметров для конкретного предприятия, т. е. сделать расчеты «как на практике»; второй – дать собственный вариант мотивационной политики для предприятия, учитывая особенности данного объекта, отрасли и т.д.; третьей – опираясь на теоретические знания в области проблем занятости и безработицы, а также статистические материалы, сделать авторские выводы о видах безработицы, характерных для России, и их причинах, а также предложить меры по минимизации безработицы.

Перед проведением занятия должен быть подготовлен специальный материал – тот объект, которым обучающиеся станут оперировать, активизируя свои теоретические (общие) знания и тем самым, приобретая навыки выработки уверенных суждений и осуществления конкретных действий.

Дополнительный материал для практического занятия лучше получить у преподавателя заранее, чтобы у студентов была возможность просмотреть его и подготовить вопросы.

Условия должны быть такими, чтобы каждый мог работать самостоятельно от начала до конца. В аудитории должны быть «под рукой» необходимые справочники и тексты законов и нормативных актов по тематике занятия. Чтобы сделать практическое занятие максимально эффективным, надо заранее подготовить и изучить материал по наиболее интересным и практически важным темам.

Особенности практического занятия с использованием компьютера

Для того чтобы повысить эффективность проведения практического занятия, может использоваться компьютер по следующим направлениям:

- поиск информации в Интернете по поставленной проблеме: в этом случае преподаватель представляет обучающимся перечень рекомендуемых для посещения Интернет-сайтов;
- использование прикладных обучающих программ;
- выполнение заданий с использованием обучающимися заранее установленных преподавателем программ;
- использование программного обеспечения при проведении занятий, связанных с моделированием социально-экономических процессов.



## 5. Методические рекомендации по подготовке семинарским занятиям

Семинар представляет собой комплексную форму и завершающее звено в изучении определенных тем, предусмотренных программой учебной дисциплины. Комплексность данной формы занятий определяется тем, что в ходе её проведения сочетаются выступления обучающихся и преподавателя: рассмотрение обсуждаемой проблемы и анализ различных, часто дискуссионных позиций; обсуждение мнений обучающихся и разъяснение (консультация) преподавателя; углубленное изучение теории и приобретение навыков умения ее использовать в практической работе.

По своему назначению семинар, в процессе которого обсуждается та или иная научная проблема, способствует:

- углубленному изучению определенного раздела учебной дисциплины, закреплению знаний;
- отработке методологии и методических приемов познания;
- выработке аналитических способностей, умения обобщения и формулирования выводов;
- приобретению навыков использования научных знаний в практической деятельности;
- выработке умения кратко, аргументированно и ясно излагать обсуждаемые вопросы;
- осуществлению контроля преподавателя за ходом обучения.

Семинары представляет собой дискуссию в пределах обсуждаемой темы (проблемы). Дискуссия помогает участникам семинара приобрести более совершенные знания, проникнуть в суть изучаемых проблем. Выработать методологию, овладеть методами анализа социально-экономических процессов. Обсуждение должно носить творческий характер с четкой и убедительной аргументацией.

По своей структуре семинар начинается со вступительного слова преподавателя, в котором кратко излагаются место и значение обсуждаемой темы (проблемы) в данной дисциплине, напоминаются порядок и направления ее обсуждения. Конкретизируется ранее известный обучающимся план проведения занятия. После этого начинается процесс обсуждения вопросов обучающимися. Завершается занятие заключительным словом преподавателя.

Проведение семинарских занятий в рамках учебной группы (20 - 25 человек) позволяет обеспечить активное участие в обсуждении проблемы всех присутствующих.

По ходу обсуждения темы помните, что изучение теории должно быть связано с определением (выработкой) средств, путей применения теоретических положений в практической деятельности, например, при выполнении функций государственного служащего. В то же время важно не свести обсуждение научной проблемы только к пересказу случаев из практики работы, к критике имеющих место недостатков. Дискуссии имеют важное значение: учат дисциплине ума, умению выступать по существу, мыслить логически, выделяя главное, критически оценивать выступления участников семинара.

В процессе проведения семинара обучающиеся могут использовать разнообразные по своей форме и характеру пособия (от доски смелом до самых современных технических средств), демонстрируя фактический, в том числе статистический материал, убедительно подтверждающий теоретические выводы и положения. В завершение обсудите результаты работы семинара и сделайте выводы, что хорошо усвоено, а над чем следует дополнительно поработать.

В целях эффективности семинарских занятий необходима обстоятельная подготовка к их проведению. В начале семестра (учебного года) возьмите в библиотеке необходимые методические материалы для своевременной подготовки к семинарам. Во время лекций, связанных с темой семинарского занятия, следует обращать внимание на то, что необходимо дополнительно изучить при подготовке к семинару (новые официальные документы, статьи в периодических журналах, вновь вышедшие монографии и т.д.).

## 6. Методические рекомендации по подготовке к сдаче экзаменов и зачетов

**Экзамен** - одна из важнейших частей учебного процесса, имеющая огромное значение.

Во-первых, готовясь к экзамену, студент приводит в систему знания, полученные на лекциях, семинарах, практических и лабораторных занятиях, разбирается в том, что осталось непонятным, и тогда изучаемая им дисциплина может быть воспринята в полном объеме с присущей ей строгостью и логичностью, ее практической направленностью. А это чрезвычайно важно для будущего специалиста.

Во-вторых, каждый хочет быть волевым и сообразительным., выдержанным и целеустремленным, иметь хорошую память, научиться быстро находить наиболее рациональное решение в трудных ситуациях. Очевидно, что все эти качества не только украшают человека, но и делают его наиболее действенным членом коллектива. Подготовка и сдача экзамена помогают студенту глубже усвоить изучаемые дисциплины, приобрести навыки и качества, необходимые хорошему специалисту.

Конечно, успех на экзамене во многом обусловлен тем, насколько систематически и глубоко работал студент в течение семестра. Совершенно очевидно, что серьезно продумать и усвоить содержание изучаемых дисциплин за несколько дней подготовки к экзамену просто невозможно даже для очень способного студента. И, кроме того, хорошо известно, что быстро выученные на память разделы учебной дисциплины так же быстро забываются после сдачи экзамена.

При подготовке к экзамену студенты не только повторяют и дорабатывают материал дисциплины, которую они изучали в течение семестра, они обобщают полученные знания, осмысливают методологию предмета, его систему, выделяют в нем основное и главное, воспроизводят общую картину с тем, чтобы яснее понять связь между отдельными элементами дисциплины. Вся эта обобщающая работа проходит в условиях напряжения воли и сознания, при значительном отвлечении от повседневной жизни, т. е. в условиях, благоприятствующих пониманию и запоминанию.

Подготовка к экзаменам состоит в приведении в порядок своих знаний. Даже самые способные студенты не в состоянии в короткий период зачетно-экзаменационной сессии усвоить материал целого семестра, если они над ним не работали в свое время. Для тех, кто мало занимался в семестре, экзамены принесут мало пользы: что быстро пройдено, то быстро и забудется. И хотя в некоторых случаях студент может «проскочить» через экзаменационный барьер, в его подготовке останется серьезный пробел, трудно восполняемый впоследствии.

Определив назначение и роль экзаменов в процессе обучения, попытаемся на этой основе пояснить, как лучше готовиться к ним.

Экзаменам, как правило, предшествует защита курсовых работ (проектов) и сдача зачетов. К экзаменам допускаются только студенты, защитившие все курсовые работы (проекты) и сдавшие все зачеты. В вузе сдача зачетов организована так, что при систематической работе в течение семестра, своевременной и успешной сдаче всех текущих работ, предусмотренных графиком учебного процесса, большая часть зачетов не вызывает повышенной трудности у студента. Студенты, работавшие в семестре по плану, подходят к экзаменационной сессии без напряжения, без излишней затраты сил в последнюю, «зачетную» неделю.

Подготовку к экзамену следует начинать с первого дня изучения дисциплины. Как правило, на лекциях подчеркиваются наиболее важные и трудные вопросы или разделы дисциплины, требующие внимательного изучения и обдумывания. Нужно эти вопросы выделить и обязательно постараться разобраться в них, не дожидаясь экзамена, проработать их, готовясь к семинарам, практическим или лабораторным занятиям, попробовать самостоятельно решить несколько типовых задач. И если, несмотря на это, часть материала осталась неувоенной, ни в коем случае нельзя успокаиваться, надеясь на

то, что это не попадет на экзамене. Факты говорят об обратном; если те или другие вопросы учебной дисциплины не вошли в экзаменационный билет, преподаватель может их задать (и часто задает) в виде дополнительных вопросов.

Точно такое же отношение должно быть выработано к вопросам и задачам, перечисленным в программе учебной дисциплины, выдаваемой студентам в начале семестра. Обычно эти же вопросы и аналогичные задачи содержатся в экзаменационных билетах. Не следует оставлять без внимания ни одного раздела дисциплины: если не удалось в чем-то разобраться самому, нужно обратиться к товарищам; если и это не помогло выяснить какой-либо вопрос до конца, нужно обязательно задать этот вопрос преподавателю на предэкзаменационной консультации. Чрезвычайно важно приучить себя к умению самостоятельно мыслить, учиться думать, понимать суть дела. Очень полезно после проработки каждого раздела восстановить в памяти содержание изученного материала, кратко записав это на листе бумаги, создать карту памяти (умственную карту), изобразить необходимые схемы и чертежи (логико-графические схемы), например, отобразить последовательность вывода теоремы или формулы. Если этого не сделать, то большая часть материала останется не понятой, а лишь формально заученной, и при первом же вопросе экзаменатора студент убедится в том, насколько поверхностно он усвоил материал.

В период экзаменационной сессии происходит резкое изменение режима работы, отсутствует посещение занятий по расписанию. При всяком изменении режима работы очень важно скорее приспособиться к новым условиям. Поэтому нужно сразу выбрать такой режим работы, который сохранился бы в течение всей сессии, т. е. почти на месяц. Необходимо составить для себя новый распорядок дня, чередуя занятия с отдыхом. Для того чтобы сократить потерю времени на включение в работу, рабочие периоды целесообразно делать длительными, разделив день примерно на три части: с утра до обеда, с обеда до ужина и от ужина до сна.

Каждый рабочий период дня надо заканчивать отдыхом. Наилучший отдых в период экзаменационной сессии - прогулка, кратковременная пробежка или какой-либо неусттомительный физический труд.

При подготовке к экзаменам основное направление дают программа учебной дисциплины и студенческий конспект, которые указывают, что наиболее важно знать и уметь делать. Основной материал должен прорабатываться по учебнику (если такой имеется) и учебным пособиям, так как конспекта далеко недостаточно для изучения дисциплины. Учебник должен быть изучен в течение семестра, а перед экзаменом сосредоточьте внимание на основных, наиболее сложных разделах. Подготовку по каждому разделу следует заканчивать восстановлением по памяти его краткого содержания в логической последовательности.

За один - два дня до экзамена назначается консультация. Если ее правильно использовать, она принесет большую пользу. Во время консультации студент имеет полную возможность получить ответ на нее и ясные ему вопросы. А для этого он должен проработать до консультации все темы дисциплины. Кроме того, преподаватель будет отвечать на вопросы других студентов, что будет для вас повторением и закреплением знаний. И еще очень важное обстоятельство: преподаватель на консультации, как правило, обращает внимание на те вопросы, по которым на предыдущих экзаменах ответы были неудовлетворительными, а также фиксирует внимание на наиболее трудных темах дисциплины. Некоторые студенты не приходят на консультации либо потому, что считают, что у них нет вопросов к преподавателю, либо полагают, что у них и так мало времени и лучше самому прочитать материал в конспекте или в учебнике. Это глубокое заблуждение. Никакая другая работа не сможет принести столь значительного эффекта накануне экзамена, как консультация преподавателя.

Но консультация не может возместить отсутствия длительной работы в течение семестра и помочь за несколько часов освоить материал, требующийся к экзамену. На консультации студент получает ответы на трудные или оставшиеся неясными вопросы и, следовательно, дорабатывается материал. Консультации рекомендуется посещать,

подготовив к ним все вопросы, вызывающие сомнения. Если студент придет на консультацию, не проработав всего материала, польза от такой консультации будет невелика.

Очень важным условием для правильного режима работы в период экзаменационной сессии является нормальный сон. Подготовка к экзамену не должна идти в ущерб сну, иначе в день экзамена не будет чувства свежести и бодрости, необходимых для хороших ответов. Вечер накануне экзамена рекомендуем закончить небольшой прогулкой.

Итак, *основные советы* для подготовки к сдаче зачетов и экзаменов состоят в следующем:

- лучшая подготовка к зачетам и экзаменам - равномерная работа в течение всего семестра;
- используйте программы учебных дисциплин - это организует вашу подготовку к зачетам и экзаменам;
- учитывайте, что для полноценного изучения учебной дисциплины необходимо время;
- составляйте планы работы во времени;
- работайте равномерно и ритмично;
- курсовые работы (проекты) желательно защищать за одну - две недели до начала зачетно-экзаменационной сессии;
- все зачеты необходимо сдавать до начала экзаменационной сессии;
- помните, что конспект не заменяет учебник и учебные пособия, а помогает выбрать из него основные вопросы и ответы;
- при подготовке наибольшее внимание и время уделяйте трудным и непонятным вопросам учебной дисциплины;
- грамотно используйте консультации;
- соблюдайте правильный режим труда и отдыха во время сессии, это сохранит работоспособность и даст хорошие результаты;
- учитесь владеть собой на зачете и экзамене;
- учитесь точно и кратко передавать свои мысли, поясняя их, если нужно, логико-графическими схемами.



## ЗАКЛЮЧЕНИЕ

Методические указания по выполнению самостоятельной работы обучающихся являются неотъемлемой частью процесса обучения в вузе. Правильная организация самостоятельной работы позволяет обучающимся развивать умения и навыки в усвоении и систематизации приобретаемых знаний, обеспечивает высокий уровень успеваемости в период обучения, способствует формированию навыков совершенствования профессионального мастерства. Также внеаудиторное время включает в себя подготовку к аудиторным занятиям и изучение отдельных тем, расширяющих и углубляющих представления обучающихся по разделам изучаемой дисциплины.

Таким образом, обучающийся используя методические указания может в достаточном объеме усвоить и успешно реализовать конкретные знания, умения, навыки и получить опыт при выполнении следующих условий:

- 1) систематическая самостоятельная работа по закреплению полученных знаний и навыков;
- 2) добросовестное выполнение заданий;
- 3) выяснение и уточнение отдельных предпосылок, умозаключений и выводов, содержащихся в учебном курсе;
- 4) сопоставление точек зрения различных авторов по затрагиваемым в учебном курсе проблемам; выявление неточностей и некорректного изложения материала в периодической и специальной литературе;
- 5) периодическое ознакомление с последними теоретическими и практическими достижениями в области управления персоналом;
- 6) проведение собственных научных и практических исследований по одной или нескольким актуальным проблемам для *HR*;
- 7) подготовка научных статей для опубликования в периодической печати, выступление на научно-практических конференциях, участие в работе студенческих научных обществ, круглых столах и диспутах по проблемам управления персоналом.

## СПИСОК ЛИТЕРАТУРЫ

1. Брандес М. П. Немецкий язык. Переводческое реферирование: практикум. М.: КДУ, 2008. – 368с.
2. Долгоруков А. Метод case-study как современная технология профессионально - ориентированного обучения [Электронный ресурс]. Режим доступа: [//http://evolkov.net/case/case.study.html/](http://evolkov.net/case/case.study.html)
3. Методические рекомендации по написанию реферата. [Электронный ресурс]. Режим доступа: <http://www.hse.spb.ru/edu/recommendations/method-referat-2005.phtml>
4. Фролова Н. А. Реферирование и аннотирование текстов по специальности: Учеб.пособие / ВолгГТУ, Волгоград, 2006. - С.5.
5. Методические рекомендации для студентов [Электронный ресурс]: Режим доступа: [http://lesgaft.spb.ru/sites/default/files/u57/metod.rekomendacii\\_dlya\\_studentov\\_21.pdf](http://lesgaft.spb.ru/sites/default/files/u57/metod.rekomendacii_dlya_studentov_21.pdf)

МИНИСТЕРСТВО НАУКИ И ВЫСШЕГО ОБРАЗОВАНИЯ РОССИЙСКОЙ  
ФЕДЕРАЦИИ

ФГБОУ ВО «Уральский государственный горный университет»



**МЕТОДИЧЕСКИЕ УКАЗАНИЯ ПО КОНТРОЛЬНОЙ  
РАБОТЕ**

**Б1.В.13 СВЯЗИ С ОБЩЕСТВЕННОСТЬЮ**

Направление подготовки

**38.03.03 Управление персоналом**

Профиль

**Управление персоналом организации**

форма обучения: очная, заочная

Автор: Полянок О.В., к. психол.н.

Одобрена на заседании кафедры

Рассмотрена методической комиссией  
факультета

Управления персоналом

(название кафедры)

Зав.кафедрой

Ветош

(подпись)

к.фс.н., доц. Ветошкина Т.А.

(Фамилия И.О.)

Протокол № 10 от 20.06.2021 г.

(Дата)

Инженерно-экономического

(название факультета)

Председатель

Мочалова

(подпись)

Мочалова Л.А.

(Фамилия И.О.)

Протокол № 10 от 18.06.2021 г.

(Дата)

Екатеринбург  
СОДЕРЖАНИЕ

ВВЕДЕНИЕ.....	3
1. Общие указания по написанию контрольной работы.....	4
2. Структура и содержание контрольной работы.....	6
3. Оформление контрольной работы.....	6
4. Типичные ошибки студентов при написании контрольной работы.....	11
5. Критерии оценивания контрольной работы.....	12
6. Задания контрольной работы ( по вариантам).....	13
ЗАКЛЮЧЕНИЕ.....	16
СПИСОК ЛИТЕРАТУРЫ.....	17

## ВВЕДЕНИЕ

Контрольная работа является одной из форм текущего контроля знаний студентов. Контрольная работа- индивидуальная деятельность обучающегося по концентрированному выражению накопленного знания, обеспечивает возможность одновременной работы всем обучающимся за фиксированное время по однотипным заданиям, что позволяет преподавателю оценить всех обучающихся. Средство проверки умений применять полученные знания для решения задач определенного типа по теме или разделу.

Контрольная работа – самостоятельный труд студента, который способствует углубленному изучению материала. Целью выполнения контрольной работы является:

- получить специальные знания по выбранной теме;
- углублённому изучению пройденного материала.

Основные задачи контрольной работы заключаются в:

- 1) закрепление полученных ранее теоретических знаний;
- 2) выработке навыков самостоятельной работы;
- 3) выяснение подготовленности студента к будущей практической работе
- 4) приобретение, систематизация и расширение знаний;
- 5) формирование умений и навыков работы с монографической и другой научной литературой, а также нормативными документами;
- 6) развитие умения правильно формулировать и раскрывать теоретические положения, аргументировать самостоятельные выводы и предложения на основе сопоставления различных мнений и взглядов;
- 7) овладение терминологией.

Учебным планом специальности, предусматривается написание контрольной работы по дисциплине. Перечень тем разрабатывается преподавателем.

## 1. Общие указания по написанию контрольной работы

Тематика контрольных работ сгруппирована по темам курса. Номер вопроса в указанной теме тождественен варианту контрольной работы. Выбор варианта осуществляется по начальной букве в фамилии студента:

- АБВГДЕ -1 вариант,
- ЖЗИКЛМ- 2 вариант,
- НОПРС - 3 вариант,
- ТУФХЦЧ – 4 вариант,
- ШЩЭЮЯ - 5 вариант.

Процесс подготовки к написанию и написания контрольной работы можно разделить на ряд этапов:

- выбора темы;
- составления плана, подбора необходимой учебной и научной литературы, нормативного и фактологического материала;
- предварительного изучения источников;
- написания чернового варианта контрольной работы и его обработки, оформления контрольной работы и представления её на кафедру;
- в случае отклонения работы кафедрой или её неудовлетворительной оценки, доработки и переработки исходного текста.

После того, как тема контрольной работы определена, её выполнение следует продолжить составлением плана. Значение плана состоит в том, что он определяет основные цели работы, очерчивает круг тех вопросов, которые нужно осветить для полного и всестороннего раскрытия темы, позволяет избежать пробелов, повторений, освещения не относящихся к теме вопросов и обеспечить последовательность, логичность изложения материала.

При составлении плана студенту следует в точности придерживаться содержания того плана избранного им для написания варианта темы контрольных работ, который рекомендован кафедрой. Дополнять или сокращать его, самостоятельно включая туда новые основные вопросы и подвергая редакционной правке или опуская старые, обучающийся не имеет права.

Последующим этапом в действиях студента по подготовке к написанию контрольной работы должно стать изучение им необходимого минимума литературы по избранной теме. Для этого обучающийся должен собрать все те материалы – учебные пособия, справочники, словари и иные источники учебной или научной информации, – которые рекомендованы кафедрой в перечне литературы, обязательной для ознакомления с данной темой. Кроме того, для расширения и детализации отдельных вопросов обучающийся может использовать дополнительную литературу (монографии, брошюры, статьи из газет и журналов, аналитические записки), которую он подбирает самостоятельно. При этом следует учитывать, что лучше подбирать литературу последних изданий, активно используя при этом библиографические справки и систематические каталоги, оглавления, аннотации и предметные указатели книг и брошюр. Изучая литературу и иные источники, необходимо делать заметки, записывать наиболее интересные высказывания авторов и свои собственные мысли. Делать это следует на отдельных листах или карточках, группируя их затем по вопросам плана. По завершении сбора и изучения литературы обучающийся должен ещё раз продумать план с тем, чтобы приступить далее к составлению чернового варианта контрольной работы.

При написании текста контрольной работы уже в черновом варианте изложение каждого вопроса необходимо начать с постановки проблемы, с выяснения её содержания. Затем нужно переходить к её анализу, при необходимости – для определения исходного пункта анализа, формулировки основополагающих положений, определений или понятий, либо для подтверждения своих мыслей – приводя цитаты,

однако увлекаться ими студенту не стоит. Излагаемый материал необходимо органически увязать с современностью, практической деятельностью.

Черновик контрольной работы целесообразно писать на отдельных листах и только с одной стороны, оставляя большие поля и просветы между абзацами. Это даст возможность легко внести необходимые поправки, дополнения, осуществить перестановку абзацев и убрать повторения. По окончании работы над черновым вариантом его следует внимательно прочесть, тщательно отредактировать и переписать (перепечатать) набело, соблюдая правила оформления, изложенные ранее в настоящих методических рекомендациях. Только в таком виде контрольная работа может быть представлена на кафедру.

Контрольные работы, оформление и содержание которых соответствует требованиям, установленным кафедрой для письменных работ по данной учебной дисциплине, рецензируется отметкой «допущена к защите». Одновременно в хранящемся на кафедре журнале учёта рецензирования контрольных работ делается запись о том, что контрольная работа проверена и допускается для последующей защиты. После защиты работы студентов остаются на кафедре, где хранятся в течение одного года и затем уничтожаются.

Если содержание или оформление письменной контрольной работы будет признано преподавателем неудовлетворительным, то такая работа оценивается отметкой «не допущена к защите». В этом случае на лицевой или оборотной стороне обложки контрольной работы, либо на прилагаемом к ней отдельном листе, пишется отзыв (рецензия), в котором указываются конкретные причины, по которым данная контрольная работа была оценена неудовлетворительно, и указываются пути устранения выявленных недостатков.

Не допущенная контрольная работа вместе с рецензией возвращается кафедрой через методиста студенту на переделку или доработку. Последний обязан внимательно ознакомиться с письменным отзывом (рецензией) преподавателя, с его пометками в тексте и на полях работы. Если замечания касаются оформления, то ему следует переоформить работу в соответствии с указаниями преподавателя. Если замечания относятся к содержанию, то студенту путём дополнительного изучения необходимых источников и материалов необходимо следующим образом доработать или переработать исходный текст:

- на вопросы, которые были освещены неправильно, сформулировать правильные ответы;
- на неосвещённые вопросы дать ответы;
- на вопросы, освещённые неполно, подготовить дополнения к ответам.

Доработанная или переработанная контрольная работа представляется обучающимся на кафедру, при этом, если сроки её фактического предоставления не совпадут по времени с итоговой аттестацией студента по данной дисциплине, кафедра имеет право не допустить его до прохождения итоговой аттестации до завершения проверки указанной контрольной работы.

По всем возникшим вопросам студенту следует обращаться за консультацией преподавателю. Срок выполнения контрольной работы определяется преподавателем и она должна быть сдана не позднее, чем за неделю до экзамена/зачета.

Перед сдачей контрольной работы студент проверяет его в системе «Антиплагиат» (<http://www.antiplagiat.ru/>), пишет заявление о самостоятельном характере работы, где указывает процент авторского текста, полученный в результате тестирования реферата в данной системе. Информацию, полученную в результате тестирования реферата в данной системе (с указанием процента авторского текста), студент в печатном виде предоставляет преподавателю вместе с окончательным вариантом текста реферата, который не подлежит доработке или замене.

В случае отрицательной оценки, студент должен ознакомиться с замечаниями и, устранив недостатки, повторно сдать работу на проверку.

## 2. Структура и содержание контрольной работы

Работа должна включать титульный лист, оглавление, введение, основную часть, состоящую из нескольких разделов или параграфов, заключение, список источников и литературы.

Во «**введении**» необходимо кратко раскрыть значение и актуальность изучаемого вопроса (темы), назвать основные задачи работы, ее хронологические рамки, обосновать структуру, дать краткий обзор источников и литературы по теме.

Обзор источников и литературы не должен сводиться к перечислению использованного автором нормативного материала и опубликованных статей. В нем следует дать анализ источников и литературы. В зависимости от объема и целевого назначения работы, обзор источников и литературы может быть представлен отдельным параграфом или разделом в основной части работы.

**Основная часть** контрольной работы должна быть изложена в соответствии с планом, освещать состояние и содержать анализ рассматриваемых вопросов с учетом современного уровня развития теоретических знаний и опыта практической работы организаций.

При раскрытии той или иной темы студент должен стремиться подробно и глубоко изложить круг вопросов, входящих в нее. По мере рассмотрения материала отдельные положения контрольной работы следует иллюстрировать примерами из литературы и, по возможности, из практики работы конкретных архивов с обязательными ссылками на литературу и источники.

В **заключении** контрольной работы необходимо подвести итоги теоретической и практической разработки вопросов.

**Список источников и литературы** представляет собой перечень использованных работ по теме, в котором указываются фамилии и инициалы автора (авторов), название работы, место, время ее опубликования и страницы.

## 3. Оформление контрольной работы

Перед тем, как рассмотреть оформление заголовков, отметим, что работа обычно печатается 14-м размером шрифта TimesNewRoman (это не регламентируется ГОСТом, однако используется в большинстве отечественных высших учебных заведений). Общепринятый междустрочный интервал – 1,5. На каждой странице должны присутствовать стандартные поля (сверху и снизу – по 2 см, слева – 3 см, справа – 1 см). Объем контрольной работы-15-20 страниц машинописного текста.

Работа нумеруется с помощью арабских цифр, начиная со страницы введения. Она в общей структуре следует под номером «3».

Контрольная по ГОСТу 2018, пример которой (фрагменты) в иллюстративном виде подаем в данной статье, должна содержать заголовки первого и иногда второго уровней. Правила их присутствия в исследовании такие:

1. заголовки выравниваются по центру или по правому краю (этот момент выясняют у научного руководителя или в методичке);
2. названия структурных элементов (ОГЛАВЛЕНИЕ, ЗАДАНИЕ 1, ЗАДАНИЕ 2 ЗАКЛЮЧЕНИЕ) прописываются заглавными буквами;
3. используется тот же размер шрифта, что и для основного текста (по умолчанию – 14);
4. заголовки выделяют полужирным начертанием;
5. между заголовком и текстом оставляют две пустые строчки;



6. переносы, авторские сокращения, точки в конце заголовков не используются;

7. новые разделы и подразделы начинаются с чистого листа.

Каждый новый раздел основной части начинается с новой страницы. Это же правило относится и к другим структурным частям работы: введению, заключению, списку источников и литературы, приложениям.

Расстояние между заголовком и последующим текстом, а также расстояние между заголовком главы и параграфа должно быть равно одному межстрочному интервалу. Расстояние между последней строкой предыдущего параграфа и названием следующего параграфа – два межстрочных интервала. Точку в конце заголовка, расположенного в середине строки, не ставят. Подчеркивать заголовки и переносить слова в заголовке нельзя.

**Нумерация страниц** проставляется арабскими цифрами, в центре нижней части листа без точки, начиная с третьей страницы. На титульном листе и содержании номера страниц не ставятся. Необходимо соблюдать сквозную нумерацию во всей работе. Иллюстрации и таблицы, расположенные на отдельных листах, включаются в общую нумерацию.

**Иллюстрации.** Часть информации, содержащейся в курсовой работе, оформляется в виде иллюстраций (чертежи, схемы, графики, таблицы, фотоматериалы). Они могут располагаться в тексте или помещаться в приложении. Но в любом случае на каждую иллюстрацию в тексте должны быть ссылки. Иллюстрации, расположенные в тексте имеют сквозную нумерацию арабскими цифрами. Причем, отдельно нумеруются рисунки, отдельно таблицы. Иллюстрации расположенные в приложениях располагаются под номерами приложений. Ссылки на них в тексте предполагают обращение к соответствующим приложениям.

#### **Оформление рисунков и иллюстраций**

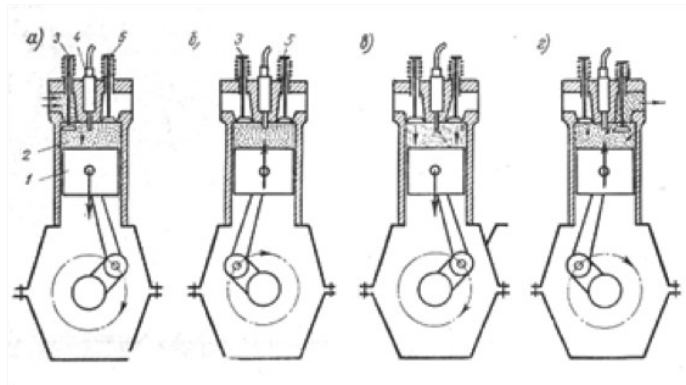
Иллюстрации размещаются в тексте по мере необходимости для пояснения текста. Они могут располагаться как в самом тексте, сразу после текста, к которому они относятся, или в конце. Иллюстрации должны соответствовать регламентам ЕСКД и СПДС. Иллюстрации пронумеровываются сквозной нумерацией арабскими цифрами. Исключение составляют иллюстрации, размещённые в приложениях. В этом случае применяется отдельная нумерация арабскими цифрами для иллюстраций приложения с добавлением обозначения данного приложения. Например,- Рисунок В-2.

Можно иллюстрации нумеровать в рамках раздела. При этом ее номер включает в себя номер раздела и номер самой иллюстрации в разделе. Пример,- Рисунок 3.2.

В случае необходимости иллюстрации могут иметь пояснения, образуя, так называемый, подрисуночный текст. Сначала идёт пояснительный текст к рисунку, затем сам рисунок с нумерацией и его наименование.

#### **Оформление рисунков по ГОСТ-образцу**

На рисунке 1 изображена схема работы двигателя внутреннего сгорания.



**Рисунок 1- Рабочий процесс четырехтактного двигателя**

На все иллюстрации в документе в обязательном порядке должны быть даны ссылки в тексте с указанием порядкового номера.

Иллюстрации в виде чертежей, графиков, схем, диаграмм, размещённые в статье представляются отдельными графическими изображениями и файлами электронных документов.

Подсказки по оформлению рисунков. Эта подборка подсказок поможет ответить на наиболее популярные вопросы, которые возникают у студентов при оформлении рисунков в различных видах научных работ: если рисунков в работе немного, лучше размещать их в основном тексте, а не в приложениях; подписи к рисункам должны быть предельно лаконичными; рисунок должен быть качественным, чтобы все его элементы были четкими, при несоблюдении этого требования, работу могут вернуть на доработку; если размеры рисунков не позволяют поместить их на формат А4, уменьшите объекты до нужного размера, однако следите за тем, чтобы при этом сохранилась четкость изображения; очень большие схемы, разрешается печатать их на листах формата А3; рисунок, схема, чертеж и т.д. должны быть на одной странице с подписью к ним. Рисунки в научных работах могут размещаться в основном тексте или же в приложениях. Очень важно сразу определиться, какой формат подачи будет использоваться, чтобы потом не тратить время на переделывание.

### **Таблицы**

Таблицы, задействованные в работе, должны быть ссылки в основном тексте. Их пишем так: см. Таблицу 1. Окошко таблицы вставляем сразу после абзаца, в котором на нее ссылаемся. У каждой таблички имеется номер. Его и проставляем. Как правило, применяется сквозная нумерация во всей работе, либо нумерация в рамках раздела. Если прибегаем к нумерации в рамках раздела проставляем два знака, разделенные точкой. Например: Таблица 4.7 . Четверка здесь говорит о разделе, семерка о номере таблицы по порядку в разделе.

Для текста таблицы берется шрифт TimesNewRoman, выполняемый 12 кеглем (используется для написания всего текста внутри таблицы) и 14 кеглем (для названий) с одинарным междустрочным интервалом. По ширине таблички заполняют все имеющееся поле.

Оформление таблиц по ГОСТу 2018 года выдвигает несколько иные требования к таблицам в приложениях – их следует нумеровать немного иначе. В нумерации здесь присутствует буква – наименование приложения и порядковый номер таблицы (арабская цифра). Пример: Таблица А.3

Понятно, что слово «Таблица» пишется полностью, без сокращений с большой буквы. Размещают его слева, над верхней ограничительной табличной линией. Каждая таблица имеет заголовок, который указывается рядом со словом «Таблица».

✚ **Таблица 1.2 - Оценка платежеспособности организации**

Показатели	На начало периода	На конец периода	Изменение
1	2	3	4
1. Денежные средства и краткосрочные финансовые вложения, тыс.руб.	4674	4259	- 415
2. Дебиторская задолженность, тыс.руб.	108	535	+ 427
3. Оборотные активы, тыс.руб.	5920	5360	- 560
4. Краткосрочные кредиты и займы, тыс.руб.	3616	1817	- 1799

### **Выполнение заголовка таблицы по ГОСТу 2018**

Оформление таблиц по ГОСТу 2018 года предполагает, что заголовок таблицы содержит такие составляющие части:

1. Само название графического элемента – «Таблица»;
2. Номер таблицы по порядку арабскими цифрами;
3. Необходимый знак тире и название с большой буквы.

Наименование должно быть кратким, точным и отражать ее содержимое. При расположении его над самой таблицей абзацный отступ не соблюдается. Набирается предложение одной строкой, без точки в конце.

Пример: Таблица 2.8 – Наименование

### **Ошибки при оформлении таблиц**

Когда речь идет об оформлении таблиц по ГОСТу 2018 года, существуют нюансы, которые ни в коем случае нельзя нарушать. Первое – запрещается ставить кавычки или схожие элементы вместо повторяющихся частей таблицы.

Второе – не рекомендуется оставлять ячейки без данных. Можно вставить прочерк (символ «тире»), но не бросать пустую.

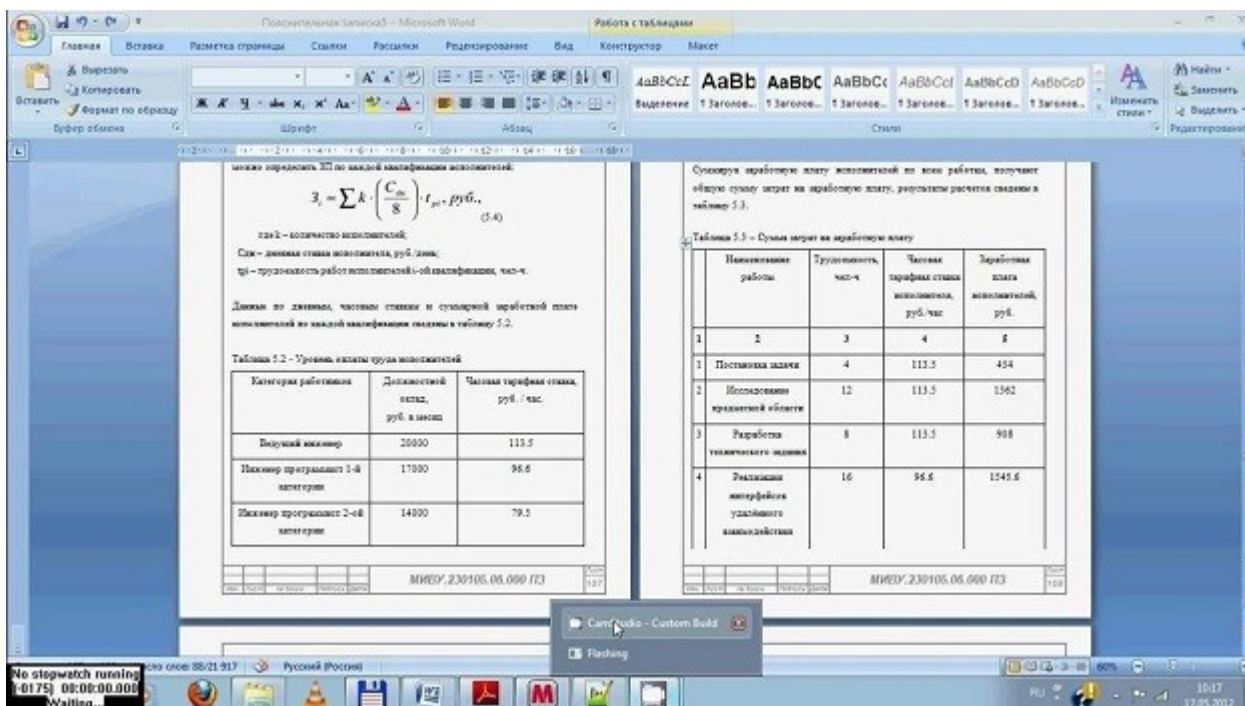
Третье – отрывать тему таблицы от самих ячеек при переносе с предыдущей страницы на следующую нельзя. Рекомендуется указывать наименование, делать «шапку», под ней пару – тройку табличных строчек, и лишь после переносить основную часть таблицы на новую страницу. Начальный кусочек горизонтальной чертой не подчеркиваем. Над второй частью таблицы набираем с левой стороны «Продолжение таблицы» с номером. Название помещают только над первой частью таблицы.

Например: Продолжение таблицы 3.

При подготовке текстовых документов с использованием программных средств надпись «Продолжение таблицы» допускается не указывать.

Запрещается заголовки набирать лишь строчными буквами. С заглавной буквы в единственном числе набирают наименования табличных столбцов и строчек; подзаголовки пишутся строчными буквами (когда имеется смысловое продолжение заголовка) или с прописной (в случаях указания самостоятельной смысловой составляющей). Не следует ставить в конце заголовков и подзаголовков точки. Разрешается надписывать столбцы и вертикально, и горизонтально.

Таблицу без графической сетки использовать не разрешается. Очерчивать строки с данными в некоторых редких случаях не обязательно, но верхушка таблицы с наименованиями всегда очерчивается ограничительной линией.



В работах не используют заимствованные таблицы без указания первоисточника. Информация располагается под таблицей, с абзаца.

## Ссылки

Правила составления библиографических ссылок распространяющиеся на оформление цитирования интернет-источников, ссылок на кинофильмы, а также в случае специфичных текстов, как диссертация, рукописи. Основные правила оформления ссылок на источники указаны в **ГОСТ Р 7.0.5-2008**.

1. Пример первичной ссылки на источник: Ссылки вставляются прямо в тексте научной работы в виде [1, С. 2] или просто [1]. Сами ссылки должны вести на список использованных источников, первая цифра – порядковый номер, вторая – страница местонахождения цитируемой информации

2. Список источников оформляется в алфавитном порядке в конце научной статьи.

В список литературы и источников помещаются только те произведения, которые привлекались автором в тексте основной части и во введении, что отражено в текстах сносок.

**Пример оформления списка литературы по ГОСТу 2018** демонстрирует, что все источники должны быть расположены в определенном порядке:

1. в первую очередь указываются законодательные акты (международные, государственные, муниципальные) и официальная статистика;
2. далее следуют источники на русском языке;
3. после них в алфавитном порядке располагают книги и документы, изданные на иностранных языках;
4. в завершение указываются электронные ресурсы, использованные для написания текста.

Стандартно, в соответствии с ГОСТ, располагают книги и статьи в алфавитном порядке, по фамилии автора.

### **Пример оформления списка литературы по ГОСТу 2018 (книги и статьи с одним или несколькими авторами)**

Приведем пример оформления списка литературы по ГОСТу 2018 для источников с одним или несколькими авторами (учебники, монографии и т.д.).

Общепринятая схема здесь такова: фамилия автора, инициалы (после запятой или без нее), наименование книги, косая черта, после которой указывается тип книги.

Далее город, где издана книга, наименование издательства, год и количество страниц.

Более наглядно эту схему демонстрирует пример:

1. Пример оформления книги: Галов, М. Т. История средних веков. Ч.2. Древние Греция и Рим / М. Т. Галов. – 2-е изд., доп. – М.: Юника, 2016. – 333 с.

2. Пример оформления журнальной статьи: Арманова, Л. Г. К вопросу об установлении империи в Риме / Л. Г. Арманова // Вопросы истории. – 2016. — №3. — С. 20-25. Здесь применяется стандартная схема оформления статьи: автор – название статьи – наименование журнала – год выпуска – номер страницы).

3. Пример оформления электронного источника: Протченкова, Т. М. Психологический словарь [Электронный ресурс] / Т.М. Протченкова / Р. М. Никеев // Психология: науч.-метод. журн. – 2014.— № 15. – Режимдоступа: <http://...> – (Датаобращения: 20.09.2018).

### **Оформление приложений**

Приложения бывают двух видов: информационные и обязательные. Информационные приложения могут носить справочный и рекомендуемый характер.

Требования редакции журналов ВАК В тексте обязательно даются ссылки на все приложения. А сами приложения располагаются в порядке очерёдности ссылок на них в тексте. Исключение составляет Приложение «Библиография», которое всегда следует последним.

Каждое приложение начинается на новой странице с указанием его названия и под ним в скобках помечают «обязательное», если оно обязательное и «рекомендуемое» или «справочное», если оно информационное.

Приложения обозначаются русскими или латинскими заглавными буквами, которые следуют за его названием и имеют сквозную нумерацию страниц со всем текстом.

Документы, которые содержатся в приложении, обозначаются его заглавной буквой и имеют свой номер в этом приложении. Если имеется содержание текста, то в нём обязательно указываются все приложения с их номерами и заголовками.

Окончательный вариант текста работы необходимо распечатать и вставить в папку-скоросшиватель. Законченный и оформленный в соответствии с техническими требованиями реферат подписывается студентом и представляется в распечатанном и в электронном виде в срок, обозначенный преподавателем.

Перед сдачей контрольной работы студент проверяет его в системе «Антиплагиат» (<http://www.antiplagiat.ru/>), пишет заявление о самостоятельном характере работы, где указывает процент авторского текста, полученный в результате тестирования работы в данной системе. Информацию, полученную в результате тестирования работы в данной системе (с указанием процента авторского текста), студент в печатном виде предоставляет преподавателю вместе с окончательным вариантом текста работы, который не подлежит доработке или замене.

### **4. Типичные ошибки студентов при написании контрольной работы**

В студенческих контрольных работах присутствуют повторяющиеся ошибки, во избежание которых рекомендуется обратить внимание на следующие замечания:

1. Во введении работы не указаны цели и задачи исследования, в результате чего по внешним характеристикам она превращается в обычное сообщение. Цель работы должна соответствовать ее теме, а задачи, призванные раскрыть цель в соответствующих параграфах.

2. Заключение работы не соответствует поставленным во введении целям и задачам, в результате чего теряется логика исследования. Заключение должно включать обобщения, давать четкие и неоднозначные ответы (выводы) на цели и задачи.

3. Отсутствует собственный анализ нормативной базы, в то время как это должно лежать в основе вашего исследования. Без собственной интерпретации источников контрольная работа теряет свою авторскую позицию.

4. Иногда не совсем ясна логика в структуре работы, в распределении материала по параграфам. Это свидетельствует о том, что студент еще не полностью усвоил выбранную тему. Четкость структуры и изложения свидетельствует о четкости мысли,

5. Неправильное оформление списка литературы с библиографической точки зрения (что наиболее часто встречается в контрольных работах). Это замечание принципиально, так как научная жизнь имеет собственную культуру, приобщение к которой – одна из задач высшего образования.

6. Использование устаревшей литературы в качестве основной. Иногда студенты ссылаются на монографии даже 1960-80-х гг. Нужно понимать, что в научной литературе, изданной ранее 1990-х гг., существовали совершенно иные подходы, что было обусловлено идеологией того времени. Между тем эту литературу можно и нужно использовать в качестве исторических источников, предварительно дав ей критический анализ.

7. Студенты оставляют недостаточно времени для написания работы. Хотя вопрос о сроках - индивидуальный, но качественная работа создается в течение недель и месяцев, а не дней или часов.

При написании контрольной работы каждый студент может получить индивидуальные консультации, которые проводятся раз в неделю.

## 5. Критерии оценивания контрольной работы

Критерии оценки письменной контрольной работы ·

- Использование монографической и специальной литературы;
- Разработанность заданий и обоснованность выводов;
- Стиль изложения и творческий подход к написанию;
- Оформление контрольной работы.

Защита контрольной работы проходит в индивидуальном порядке при личном собеседовании с преподавателем на контрольном занятии по дисциплине.

### Критерии оценки:

Оценка	Критерии
«зачтено»	<ul style="list-style-type: none"><li>- используемые понятия раскрывают тему работы, определяются четко и полно, приводятся соответствующие примеры;</li><li>- работа выполнена самостоятельно;</li><li>- объясняются альтернативные взгляды на рассматриваемую проблему, и дается сбалансированное умозаключение;</li><li>- используется большое количество различных источников информации;</li><li>- изложение ясное и четкое, структура работы логична, аргументация доказательна;</li><li>- общая форма изложения полученных результатов и их интерпретации соответствует жанру проблемной научной статьи;</li><li>- работа отвечает основным требованиям к оформлению;</li><li>- соблюдаются нормы русского литературного языка и правила русской орфографии и пунктуации.</li></ul>
«незачтено»	<ul style="list-style-type: none"><li>- используемые понятия не раскрывают тему работы, определяются нечетко и</li></ul>



	неполно; - работа выполнена самостоятельно; - используется недостаточное количество источников информации; - изложение неясное и нечеткое, структура работы нелогична, аргументация недоказательна; - общая форма изложения полученных результатов и их интерпретации не соответствует жанру проблемной научной статьи; - работа не отвечает основным требованиям к оформлению; - не соблюдаются нормы русского литературного языка и правила русской орфографии и пунктуации.
--	--

## **6. Задания контрольной работы ( по вариантам)**

### ***Тема 1 «Введение в «Связи с общественностью»»***

1. Определите, чем отличаются друг от друга связи с общественностью и маркетинг. С помощью какого-либо известного вам примера кампании в поддержку выхода в свет нового вида товара или услуги продемонстрируйте различия в характере деятельности, соответственно, специалистов по связям с общественностью и специалистов по маркетингу, которые принимали участие в этой кампании.

2. Охарактеризуйте особенности развития американской и западноевропейской школ PR.

3. Сформулируйте практическую значимость одного из проектов, отмеченных национальной премией «Серебряный лучник».

4. Почему, по Вашему мнению, определение связей с общественностью, Скотта М. Катлипа пользуется популярностью как среди практикующих специалистов по связям с общественностью, так и среди академических исследователей? Можете ли Вы что-либо добавить к этому определению?

5. Дж. Груниг и Т. Хант утверждают, что связи с общественностью являются своего рода «отделом» по рассмотрению общественных жалоб», той или иной организации. До какой степени, по вашему мнению, это утверждение отражает состояние сегодняшней практики специалистов по связям с общественностью?

### ***Тема 2 «Общественность в сфере связей с общественностью»***

1. Для одного крупного российского холдинга иностранные консультанты предложили слоган: «Строим лучший мир!». По мнению консультантов, этот слоган, во-первых, объединяет различные сферы деятельности холдинга, а во-вторых, хорошо переводится на иностранный язык. Как Вы думаете, как был бы воспринят этот слоган общественным мнением в России?

2. Как вы думаете, почему американские СМИ, сообщая о катастрофе в Нью-Йорке 11 сентября 2001 года, не пытались смягчить ее последствия, с одной стороны, и практически не показывали страдающих людей, потерпевших, получивших сильные травмы, останки погибших людей, с другой стороны?

3. В мае 1996 года Анатолий Собчак проиграл на губернаторских выборах Владимиру Яковлеву. Разница голосов составила всего лишь 2%. Для общественного мнения его сторонников это стало большой неожиданностью: все были уверены в его победе. На протяжении всей избирательной кампании питерские газеты, получившие от мэрии солидные кредиты, регулярно помещали рейтинги, свидетельствующие о том, что Собчак значительно опережает своего соперника. Какую ошибку совершили избирательный штаб мэра?

4. В одной известной компании, выпускающей моющие средства, в рекламных роликах было решено снимать не артистов, а простых граждан: домохозяек, мам, бабушек. Как вы думаете, как это решение сказалось на популярности этих средств и росте их продаж?

5. Охарактеризуйте основные технологии манипулирования общественным мнением.

### ***Тема 3 «Виды средств массовой коммуникации (СМК), используемых в связях с общественностью в управлении персоналом»***

1. В чем специфика стратегии и тактики убеждающего воздействия на межгрупповом уровне. На примере отдельной организации покажите ход PR-процесса с учетом факторов, обуславливающих речевое поведение и взаимопонимание членов групп, исходя из стратегической целевой установки и использования соответствующих PR-технологий.

2. Общество поклонников философа Френсиса Бекона получало большое количество писем с жалобами на плохое качество бекона (сорта мяса). Правление общества, озабоченное этими жалобами поместило в газету объявление: «Общество Бекона» переименовывается в «Общество Френсиса Бекона». Учитывая иррациональность стереотипов, како письмо быстрее получили члены правления?

3. Раскройте на примерах значимость факторов, обуславливающих межличностную коммуникацию: социальные условия, коммуникативный контекст, социальные роли коммуникаторов, заинтересованность участников, личные характеристики, намерения и целевые установки.

4. Охарактеризуйте исторически сложившиеся виды коммуникации.

5. Как Вы понимаете социальное партнерство? Имеет ли эта идея реальное практическое содержание и значение? Какая из моделей PR в наибольшей степени способствует консолидации общества? Обоснуйте свои взгляды.

### ***Тема 4 «Виды рабочих мероприятий связей с общественностью в управлении персоналом»***

1. Представьте, что Вы являетесь пресс-секретарем одной фармацевтической компании. Каким образом вы попытаетесь вызвать у СМИ интерес к предстоящему открытию новой научно – исследовательской лаборатории?

2. Американцы описывают случай, когда каирские студенты-медики, верящие в коммунизм, ни за что не хотели ходить в американскую библиотеку. Тогда в библиотеке показали фильм об успехах американской медицины. На фильм студенты пошли, поскольку он был интересен им как профессионалам, а потом стали ходить в библиотеку.

Каким методом воспользовались американцы в описанном случае? Чем, на Ваш взгляд, обусловлено такое решение американцев? Приведите примеры специальных техник пропаганды. В чем их принципиальное отличие от прочих методик?

3. В результате маркетингового исследования выяснилось, что покупатели что-то слышали о продвигаемом товаре, но не помнят, что именно. Какой уровень отношения сложился к данному товару? Что бы вы посоветовали его производителю?

4. Руководство «Американ экспресс», выпустившее в 1958 году первую пластиковую карточку (которой пользовались в основном элитарные слои), в 1985 году решило выпустить кредитную пластиковую карточку, названную впоследствии «Optima». При этом руководство надеялось, что карточка будет пользоваться спросом и у средних слоев населения. Однако психологи выяснили, что простые люди относятся к жизни в кредит совсем не так, как элита. Как вы считаете, какой смысл вкладывали в понятие «кредит» элитарные слои, и с чем ассоциировалось понятие «кредит» у простых людей? Каким образом построила «Американ экспресс» свою рекламную кампанию?



5. Акционерное общество «Интеротель», занимающееся производством дверных замков для отелей нового образца, для отпираания которых вместо привычного ключа используется магнитная одноразовая карточка, стало жертвой недобросовестной рекламы недругов, начавших в СМИ кампанию по распространению слухов о сокращении АО «Интеротель» рынков своего товара. Как Вы думаете, что в ответ на это предприняла компания «Интеротель»?

***Тема 6 «Исследования, планирование и программирование – основа эффективных PR-технологий».***

1. Проведите сравнительный анализ между рекламными кампаниями и кампаниями по связям с общественностью.

2. Какую информацию в связях с общественностью позволяют получить маркетинговые исследования?

3. Каковы основные методы составления бюджета PR-кампаний?

4. Международные стандарты эффективности PR.

5. Оценка эффективности пресс-конференции: методика.инструментарий, содержание.

## ЗАКЛЮЧЕНИЕ

Контрольная работа, как одна из форм, способствующих успешному контролю учебного процесса, открывает для студента возможность проявить умение выполнять самостоятельную работу по сбору и анализу материала, научиться делать грамотные выводы, развить умение работать со специальными литературными источниками, научиться критически подходить к их осмыслению и сравнению с уже имеющимися у него знаниями. Также студент, создавая контрольную работу, учится грамотно и прилежно оформлять собственный труд. Таким образом, студент, используя методические указания может в достаточном объеме усвоить и успешно реализовать конкретные знания, умения, навыки и получить опыт при выполнении следующих условий:

- 1) добросовестное выполнение заданий;
- 2) выяснение и уточнение отдельных предпосылок, умозаключений и выводов, содержащихся в учебном курсе;
- 3) сопоставление точек зрения различных авторов по затрагиваемым в учебном курсе проблемам; выявление неточностей и некорректного изложения материала в периодической и специальной литературе;
- 4) периодическое ознакомление с последними теоретическими и практическими достижениями в области управления персоналом;
- 5) проведение собственных научных и практических исследований по одной или нескольким актуальным проблемам для *HR*;

## СПИСОК ЛИТЕРАТУРЫ

- 1.Методические рекомендации по оформлению работы по ГОСТ-2018. [Электронный ресурс]. Режим доступа:<https://vyuchit.work/samorazvitiye/sekretyi/oformlenie-risunkov-po-gostu.html>
- 2.Методические рекомендации для студентов [Электронный ресурс]: [http://priab.ru/images/metod\\_agro/Metod\\_Inostran\\_yazyk\\_35.03.04\\_Agro\\_15.01.2016.pdf](http://priab.ru/images/metod_agro/Metod_Inostran_yazyk_35.03.04_Agro_15.01.2016.pdf)
- 3.Фролова Н. А. Реферирование и аннотирование текстов по специальности: Учеб.пособие / ВолгГТУ, Волгоград, 2006. - С.5.

МИНИСТЕРСТВО НАУКИ И ВЫСШЕГО ОБРАЗОВАНИЯ РОССИЙСКОЙ  
ФЕДЕРАЦИИ

ФГБОУ ВО «Уральский государственный горный университет»



**МЕТОДИЧЕСКИЕ УКАЗАНИЯ ПО САМОСТОЯТЕЛЬНОЙ  
РАБОТЕ СТУДЕНТОВ**

Направление подготовки  
**38.03.03 Управление персоналом**

Профиль  
**Управление персоналом организации**

форма обучения: очная, заочная

Одобрена на заседании кафедры

Управления персоналом  
(название кафедры)  
Зав.кафедрой Ветошкин  
(подпись)  
Ветошкина Т.А.  
(Фамилия И.О.)  
Протокол № 10 от 20.06.2021 г.  
(Дата)

Рассмотрена методической комиссией  
факультета

Инженерно-экономического  
(название факультета)  
Председатель Мочалова  
(подпись)  
Мочалова Л.А.  
(Фамилия И.О.)  
Протокол № 10 от 18.06.2021 г.  
(Дата)

Екатеринбург

2019

## СОДЕРЖАНИЕ

Введение	3
1 Методические рекомендации по написанию реферата	5
2 Методические рекомендации по написанию эссе	13
3 Методические рекомендации по написанию реферата статьи	17
4 Методические рекомендации по решению практико-ориентированных заданий	23
5 Методические рекомендации по составлению тестовых заданий	27
6 Требования к написанию и оформлению доклада	29
7 Методические рекомендации к опросу	34
8 Методические рекомендации по подготовке к практическим занятиям	36
9 Методические рекомендации по подготовке семинарским занятиям	38
1 Методические рекомендации по подготовке к сдаче экзаменов и 0 зачетов	40
Заключение	43
Список использованных источников	44

## ВВЕДЕНИЕ

*Самостоятельная работа студентов* может рассматриваться как организационная форма обучения - система педагогических условий, обеспечивающих управление учебной деятельностью студентов по освоению знаний и умений в области учебной и научной деятельности без посторонней помощи.

Самостоятельная работа студентов проводится с целью:

- систематизации и закрепления полученных теоретических знаний и практических умений студентов;
- углубления и расширения теоретических знаний;
- формирования умений использовать нормативную, правовую, справочную документацию и специальную литературу;
- развития познавательных способностей и активности студентов: творческой инициативы, самостоятельности, ответственности и организованности;
- формирования самостоятельности мышления, способностей к саморазвитию, самосовершенствованию и самореализации;
- формирования практических (общеучебных и профессиональных) умений и навыков;
- развития исследовательских умений;
- получения навыков эффективной самостоятельной профессиональной (практической и научно-теоретической) деятельности.

В учебном процессе выделяют два вида самостоятельной работы:

- аудиторная;

- внеаудиторная.

*Аудиторная самостоятельная работа* по дисциплине выполняется на учебных занятиях под непосредственным руководством преподавателя и по его заданию.

*Внеаудиторная самостоятельная работа* - планируемая учебная, учебно-исследовательская, научно-исследовательская работа студентов, выполняемая во внеаудиторное время по заданию и при методическом руководстве преподавателя, но без его непосредственного участия.

Самостоятельная работа, не предусмотренная образовательной программой, учебным планом и учебно-методическими материалами, раскрывающими и конкретизирующими их содержание, осуществляется студентами инициативно, с целью реализации собственных учебных и научных интересов.

Для более эффективного выполнения самостоятельной работы по дисциплине преподаватель рекомендует студентам источники и учебно-методические пособия для работы, характеризует наиболее рациональную методику самостоятельной работы, демонстрирует ранее выполненные студентами работы и т. п.

Подразумевается несколько категорий видов самостоятельной работы студентов, значительная часть которых нашла отражения в данных методических рекомендациях:

- работа с источниками литературы и официальными документами (*использование библиотечно-информационной системы*);
- выполнение заданий для самостоятельной работы в рамках учебных дисциплин (*рефераты, эссе, домашние задания, решения практико-ориентированных заданий*);
- реализация элементов научно-педагогической практики (*разработка методических материалов, тестов, тематических портфолио*);
- реализация элементов научно-исследовательской практики (*подготовка текстов докладов, участие в исследованиях*).

Особенностью организации самостоятельной работы студентов является необходимость не только подготовиться к сдаче зачета /экзамена, но и собрать, обобщить, систематизировать, проанализировать информацию по темам дисциплины.

Технология организации самостоятельной работы студентов включает использование информационных и материально-технических ресурсов образовательного учреждения.

Самостоятельная работа может осуществляться индивидуально или группами студентов online и на занятиях в зависимости от цели, объема, конкретной тематики самостоятельной работы, уровня сложности, уровня умений студентов.

В качестве форм и методов контроля внеаудиторной самостоятельной работы студентов могут быть использованы обмен информационными файлами, семинарские занятия, тестирование, опрос, доклад, реферат, самоотчеты, контрольные работы, защита творческих работ и электронных презентаций и др.

Контроль результатов внеаудиторной самостоятельной работы студентов осуществляется в пределах времени, отведенного на обязательные учебные занятия по дисциплине.



## 1. Методические рекомендации по написанию реферата

**Реферат** - письменная работа объемом 10-18 печатных страниц, выполняемая студентом в течение длительного срока (от одной недели до месяца).

Реферат (от лат. *referre* - докладывать, сообщать) - краткое точное изложение сущности какого-либо вопроса, темы на основе одной или нескольких книг, монографий или других первоисточников. Реферат должен содержать основные фактические сведения и выводы по рассматриваемой теме<sup>1</sup>.

Выполнение и защита реферата призваны дать аспиранту возможность всесторонне изучить интересующую его проблему и вооружить его навыками научного и творческого подхода к решению различных задач в исследуемой области.

Основными задачами выполнения и защиты реферата являются развитие у студентов общекультурных и профессиональных компетенций, среди них:

- формирование навыков аналитической работы с литературными источниками разных видов;
- развитие умения критически оценивать и обобщать теоретические положения;
- стимулирование навыков самостоятельной аналитической работы;
- углубление, систематизация и интеграция теоретических знаний и практических навыков по соответствующему направлению высшего образования;
- презентация навыков публичной дискуссии.

### *Структура и содержание реферата*

Подготовка материалов и написание реферата - один из самых трудоемких процессов. Работа над рефератом сводится к следующим этапам.

1. Выбор темы реферата.
2. Предварительная проработка литературы по теме и составление «рабочего» плана реферата.
3. Конкретизация необходимых элементов реферата.
4. Сбор и систематизация литературы.
5. Написание основной части реферата.
6. Написание введения и заключения.
7. Представление реферата преподавателю.
8. Защита реферата.

### *Выбор темы реферата*

Перечень тем реферата определяется преподавателем, который ведет дисциплину. Вместе с тем, аспиранту предоставляется право самостоятельной формулировки темы реферата с необходимым обоснованием целесообразности ее разработки и согласованием с преподавателем. Рассмотрев инициативную тему реферата студента, преподаватель имеет право ее отклонить, аргументировав свое решение, или, при согласии студента, переформулировать тему.

При выборе темы нужно иметь в виду следующее:

1. Тема должна быть актуальной, то есть затрагивать важные в данное время проблемы общественно-политической, экономической или культурной жизни общества.
2. Не следует формулировать тему очень широко: вычленение из широкой проблемы узкого, специфического вопроса помогает проработать тему глубже.
3. Какой бы интересной и актуальной ни была тема, прежде всего, следует удостовериться, что для ее раскрытия имеются необходимые материалы.

---

<sup>1</sup> Методические рекомендации по написанию реферата. [Электронный ресурс]. Режим доступа: <http://www.hse.spb.ru/edu/recommendations/method-referat-2005.phtml>

4. Тема должна открывать возможности для проведения самостоятельного исследования, в котором можно будет показать умение собирать, накапливать, обобщать и анализировать факты и документы.

5. После предварительной самостоятельной формулировки темы необходимо проконсультироваться с преподавателем с целью ее возможного уточнения и углубления.

### ***Предварительная проработка литературы по теме и составление «рабочего» плана реферата***

Подбор литературы следует начинать сразу же после выбора темы реферата. Первоначально с целью обзора имеющихся источников целесообразно обратиться к электронным ресурсам в сети Интернет и, в частности, к электронным информационным ресурсам УГГУ: благодаря оперативности и мобильности такого источника информации, не потратив много времени, можно создать общее представление о предмете исследования, выделить основные рубрики (главы, параграфы, проблемные модули) будущего курсовой работы. При подборе литературы следует также обращаться к предметно-тематическим каталогам и библиографическим справочникам библиотеки УГГУ, публичных библиотек города.

Предварительное ознакомление с источниками следует расценивать как первый этап работы над рефератом. Для облегчения дальнейшей работы необходимо тщательно фиксировать все просмотренные ресурсы (даже если кажется, что тот или иной источник непригоден для использования в работе над рефератом, впоследствии он может пригодиться, и тогда его не придется искать).

Результатом предварительного анализа источников является рабочий план, представляющий собой черновой набросок исследования, который в дальнейшем обрастает конкретными чертами. Форма рабочего плана допускает определенную степень произвольности. Первоначальный вариант плана должен отражать основную идею работы. При его составлении следует определить содержание отдельных глав и дать им соответствующее название; продумать содержание каждой главы и наметить в виде параграфов последовательность вопросов, которые будут в них рассмотрены. В реферате может быть две или три главы - в зависимости от выбранной проблемы, а также тех целей и задач исследования.

Работа над предварительным планом необходима, поскольку она дает возможность еще до начала написания реферата выявить логические неточности, информационные накладки, повторы, неверную последовательность глав и параграфов, неудачные формулировки выделенных частей или даже реферата в целом.

Рабочий план реферата разрабатывается студентом самостоятельно и может согласовываться с преподавателем.

### ***Конкретизация необходимых элементов реферата***

Реферат должен иметь четко определенные цель и задачи, объект, предмет и методы исследования. Их необходимо сформулировать до начала непосредственной работы над текстом.

Цель реферата представляет собой формулировку результата исследовательской деятельности и путей его достижения с помощью определенных средств. Учитывайте, что у работы может быть только одна цель.

Задачи конкретизируют цель, в реферате целесообразно выделить три-четыре задачи. Задачи - это теоретические и практические результаты, которые должны быть получены в реферате. Постановку задач следует делать как можно более тщательно, т.к. их решение составляет содержание разделов (подпунктов, параграфов) реферата. В качестве задач может выступать либо решение подпроблем, вытекающих из общей

проблемы, либо задачи анализа, обобщения, обоснования, разработки отдельных аспектов проблемы, ведущие к формулировке возможных направлений ее решения.

Объект исследования - процесс или явление, порождающие проблемную ситуацию и избранные для изучения.

Предмет исследования - все то, что находится в границах объекта исследования в определенном аспекте рассмотрения.

Методы исследования, используемые в реферате, зависят от поставленных цели и задач, а также от специфики объекта изучения. Это могут быть методы системного анализа, математические и статистические методы, сравнения, обобщения, экспертных оценок, теоретического анализа и т.д.

Впоследствии формулировка цели, задач, объекта, предмета и методов исследования составят основу Введения к реферату.

### ***Сбор и систематизация литературы***

Основные источники, использование которых возможно и необходимо в реферате, следующие:

- учебники, рекомендованные Министерством образования и науки РФ;
- электронные ресурсы УГГУ на русском и иностранном языках;
- статьи в специализированных и научных журналах;
- диссертации и монографии по изучаемой теме;
- инструктивные материалы и законодательные акты (только последних изданий);
- данные эмпирических и прикладных исследований (статистические данные, качественные интервью и т.д.)
- материалы интернет-сайтов.

Систематизацию получаемой информации следует проводить по основным разделам реферата, предусмотренным планом. При изучении литературы не стоит стремиться освоить всю информацию, заключенную в ней, а следует отбирать только ту, которая имеет непосредственное отношение к теме работы. Критерием оценки прочитанного является возможность его использования в реферате.

Сбор фактического материала - один из наиболее ответственных этапов подготовки реферата. От того, насколько правильно и полно собран фактический материал, во многом зависит своевременное и качественное написание работы. Поэтому, прежде чем приступить к сбору материала, аспиранту необходимо тщательно продумать, какой именно фактический материал необходим для реферата и составить, по возможности, специальный план его сбора и анализа. После того, как изучена и систематизирована отобранная по теме литература, а также собран и обработан фактический материал, возможны некоторые изменения в первоначальном варианте формулировки темы и в плане реферата.

### ***Написание основной части реферата***

Изложение материала должно быть последовательным и логичным. Общая логика написания параграфа сводится к стандартной логической схеме «Тезис - Доказательство - Вывод» (количество таких цепочек в параграфе, как правило, ограничивается тремя - пятью доказанными тезисами).

Все разделы реферата должны быть связаны между собой. Особое внимание следует обращать на логические переходы от одной главы к другой, от параграфа к параграфу, а внутри параграфа - от вопроса к вопросу.

Использование цитат в тексте необходимо для того, чтобы без искажений передать мысль автора первоисточника, для идентификации взглядов при сопоставлении различных точек зрения и т.д. Отталкиваясь от содержания цитат, необходимо создать

систему убедительных доказательств, важных для объективной характеристики изучаемого вопроса. Цитаты также могут использоваться и для подтверждения отдельных положений работы.

Число используемых цитат должно определяться потребностями разработки темы. Цитатами не следует злоупотреблять, их обилие может восприниматься как выражение слабости собственной позиции автора. Оптимальный объем цитаты - одно-два, максимум три предложения. Если цитируемый текст имеет больший объем, его следует заменять аналитическим пересказом.

Во всех случаях употребления цитат или пересказа мысли автора необходимо делать точную ссылку на источник с указанием страницы.

Авторский текст (собственные мысли) должен быть передан в научном стиле. Научный стиль предполагает изложение информации от первого лица множественного числа («мы» вместо «я»). Его стоит обозначить хорошо известными маркерами: «По нашему мнению», «С нашей точки зрения», «Исходя из этого мы можем заключить, что...» и т.п. или безличными предложениями: «необходимо подчеркнуть, что...», «важно обратить внимание на тот факт, что.», «следует отметить.» и т.д.

Отдельные положения реферата должны быть иллюстрированы цифровыми данными из справочников, монографий и других литературных источников, при необходимости оформленными в справочные или аналитические таблицы, диаграммы, графики. При составлении аналитических таблиц, диаграмм, графиков используемые исходные данные выносятся в приложение, а в тексте приводятся результаты расчетов отдельных показателей (если аналитическая таблица по размеру превышает одну страницу, ее целиком следует перенести в приложение). В тексте, анализирующем или комментирующем таблицу, не следует пересказывать ее содержание, а уместно формулировать основной вывод, к которому подводят табличные данные, или вводить дополнительные показатели, более отчетливо характеризующие то или иное явление или его отдельные стороны. Все материалы, не являющиеся необходимыми для решения поставленной в работе задачи, также выносятся в приложение.

### ***Написание введения и заключения***

Введение и заключение - очень важные части реферата. Они должны быть тщательно проработаны, выверены логически, стилистически, орфографически и пунктуационно.

Структурно введение состоит из нескольких логических элементов. Во введении в обязательном порядке обосновываются:

- актуальность работы (необходимо аргументировать, в силу чего именно эта проблема значима для исследования);
- характеристика степени разработанности темы (краткий обзор имеющейся научной литературы по рассматриваемому вопросу, призванный показать знакомство студента со специальной литературой, его умение систематизировать источники, критически их рассматривать, выделять существенное, оценивать ранее сделанное другими исследователями, определять главное в современном состоянии изученности темы);
- цель и задачи работы;
- объект и предмет исследования;
- методы исследования;
- теоретическая база исследования (систематизация основных источников, которые использованы для написания своей работы);
- структура работы (название глав работы и их краткая характеристика).

По объему введение занимает 1,5-2 страницы текста, напечатанного в соответствии с техническими требованиями, определенными преподавателем.

Заключение содержит краткую формулировку результатов, полученных в ходе работы, указание на проблемы практического характера, которые были выявлены в процессе исследования, а также рекомендации относительно их устранения. В заключении возможно повторение тех выводов, которые были сделаны по главам. Объем заключения - 1 - 3 страницы печатного текста.

### ***Представление реферата преподавателю***

Окончательный вариант текста реферата необходимо распечатать и вставить в папку-скоросшиватель. Законченный и оформленный в соответствии с техническими требованиями реферат подписывается студентом и представляется в распечатанном и в электронном виде в срок, обозначенный преподавателем.

Перед сдачей реферата аспирант проверяет его в системе «Антиплагиат» (<http://www.antiplagiat.ru/>), пишет заявление о самостоятельном характере работы, где указывает процент авторского текста, полученный в результате тестирования реферата в данной системе. Информацию, полученную в результате тестирования реферата в данной системе (с указанием процента авторского текста), аспирант в печатном виде предоставляет преподавателю вместе с окончательным вариантом текста реферата, который не подлежит доработке или замене.

### ***Защита реферата***

При подготовке реферата к защите (если она предусмотрена) следует:

1. Составить план выступления, в котором отразить актуальность темы, самостоятельный характер работы, главные выводы и/или предложения, их краткое обоснование и практическое и практическое значение - с тем, чтобы в течение 3 - 5 минут представить достоинства выполненного исследования.

2. Подготовить иллюстративный материал: схемы, таблицы, графики и др. наглядную информацию для использования во время защиты. Конкретный вариант наглядного представления результатов определяется форматом процедуры защиты реферата.

### ***Критерии оценивания реферата***

*Критерии оценивания реферата:* новизна текста, степень раскрытия сущности вопроса, соблюдение требований к оформлению.

*Новизна текста* – обоснование актуальности темы; новизна и самостоятельность в постановке проблемы, формулирование нового аспекта известной проблемы; умение работать с литературой, систематизировать и структурировать материал; наличие авторской позиции, самостоятельная интерпретация описываемых в реферате фактов и проблем – 4 балла.

*Степень раскрытия сущности вопроса* - соответствие содержания доклада его теме; полнота и глубина знаний по теме; умение обобщать, делать выводы, сопоставлять различные точки зрения по вопросу (проблеме); оценка использованной литературы (использование современной научной литературы) – 4 балла.

*Соблюдение требований к оформлению* - правильность оформления ссылок на источники, списка использованных источников; грамотное изложение текста (орфографическая, пунктуационная, стилистическая культура); владение терминологией; корректность цитирования – 4 балла.

*Критерии оценивания публичного выступления (защита реферата):* логичность построения выступления; грамотность речи и владение профессиональной терминологией; обоснованность выводов; умение отвечать на вопросы; поведение при защите работы (манера говорить, отстаивать свою точку зрения, привлекать внимание к

важным моментам в докладе или ответах на вопросы и т.д.) соблюдение требований к объёму доклада – 10 баллов.

*Критерии оценивания презентации:* дизайн и мультимедиа – эффекты, содержание – 4 балла.

Всего – 25 баллов.

**Оценка «зачтено»**

Оценка «зачтено» – реферат полностью соответствует предъявляемым требованиям (критериям оценки) – 23-25 баллов.

*Критерии оценивания реферата:* актуальность темы обоснована, сформулирован новый аспект рассмотрения проблемы, присутствует новизна и самостоятельность в постановке проблемы, анализируемый материал систематизирован и структурирован, широкий диапазон и качество (уровень) используемого информационного пространства (привлечены различные источники научной информации), прослеживается наличие авторской позиции и самостоятельной интерпретации описываемых в реферате фактов и проблем.

*Степень раскрытия сущности вопроса* - содержание реферата соответствует теме, продемонстрирована полнота и глубина знаний по теме, присутствует личная оценка (вывод), объяснены альтернативные взгляды на рассматриваемую проблему и обосновано сбалансированное заключение; представлен критический анализ использованной литературы (использование современной научной литературы).

*Соблюдение требований к оформлению* – текст оформлен в соответствие с методическими требованиями и ГОСТом, в работе соблюдены правила русской орфографии и пунктуации, выдержана стилистическая культура научного текста, четкое и полное определение рассматриваемых понятий (категорий), приводятся соответствующие примеры в строгом соответствии с рассматриваемой проблемой, соблюдена корректность при цитировании источников.

*Критерии оценивания презентации:* цвет фона гармонирует с цветом текста, всё отлично читается, использовано 3 цвета шрифта, все страницы выдержаны в едином стиле, гиперссылки выделены и имеют разное оформление до и после посещения кадра, анимация присутствует только в тех местах, где она уместна и усиливает эффект восприятия текстовой части информации, звуковой фон соответствует единой концепции и усиливает эффект восприятия текстовой части информации, размер шрифта оптимальный, все ссылки работают, содержание является строго научным, иллюстрации (графические, музыкальные, видео) усиливают эффект восприятия текстовой части информации, орфографические, пунктуационные, стилистические ошибки отсутствуют, наборы числовых данных проиллюстрированы графиками и диаграммами в наиболее адекватной форме, информация является актуальной и современной, ключевые слова в тексте выделены.

*Критерии оценивания публичного выступления:* выступление логично построено, выводы аргументированы, свободное владение профессиональной терминологией, в речи отсутствуют орфоэпические, лексические, грамматические и синтаксические ошибки, дает полные и исчерпывающие ответы на вопросы, соблюдены этические нормы поведения при защите работы, владеет различными способами привлечения и удержания внимания и интереса аудитории к сообщению, соблюдены требования к объёму доклада.

Оценка «зачтено» - реферат в основном соответствует предъявляемым требованиям (критериям оценки) – 18-22 баллов.

*Критерии оценивания реферата:* актуальность темы обоснована, сформулирован новый аспект рассмотрения проблемы, анализируемый материал систематизирован и структурирован, представлен достаточный диапазон используемого информационного пространства (привлечены несколько источников научной информации), прослеживается наличие авторской позиции в реферате при отборе фактов и проблем.

*Степень раскрытия сущности вопроса* - содержание реферата соответствует теме, продемонстрирована достаточная осведомленность знаний по теме, присутствует личная оценка (вывод), объяснены 2-3 взгляда на рассматриваемую проблему и обосновано заключение; представлен критический обзор использованной литературы (использование современной научной литературы).

*Соблюдение требований к оформлению* – текст оформлен в соответствии с методическими требованиями и ГОСТом, в работе имеются незначительные ошибки правил русской орфографии и пунктуации, выдержана стилистическая культура научного текста, четкое определение рассматриваемых понятий (категорий), приводятся соответствующие примеры в строгом соответствии с рассматриваемой проблемой, соблюдена корректность при цитировании источников.

*Критерии оценивания презентации:* цвет фона хорошо соответствует цвету текста, всё можно прочесть, использовано 3 цвета шрифта, 1-2 страницы имеют свой стиль оформления, отличный от общего, гиперссылки выделены и имеют разное оформление до и после посещения кадра, анимация присутствует только в тех местах, где она уместна, звуковой фон соответствует единой концепции и привлекает внимание зрителей в нужных местах - именно к информации, размер шрифта оптимальный, все ссылки работают, содержание в целом является научным, иллюстрации (графические, музыкальные, видео) соответствуют тексту, орфографические, пунктуационные, стилистические ошибки практически отсутствуют, наборы числовых данных проиллюстрированы графиками и диаграммами, информация является актуальной и современной, ключевые слова в тексте выделены

*Критерии оценивания публичного выступления* : выступление логично построено, выводы аргументированы, испытывает незначительные затруднения при использовании профессиональной терминологии, в речи допускает в незначительном количестве орфоэпические, лексические, грамматические и синтаксические ошибки, дает полные и исчерпывающие ответы на вопросы, соблюдены этические нормы поведения при защите работы, владеет ограниченным набором способов привлечения внимания аудитории к сообщению, соблюдены требования к объёму доклада.

Оценка «зачтено» - реферат частично соответствует предъявляемым требованиям (критериям оценки) – 13-17 баллов.

*Критерии оценивания реферата:* актуальность темы обоснована, сформулирован новый аспект рассмотрения проблемы, анализируемый материал систематизирован и структурирован, представлен достаточный диапазон используемого информационного пространства (привлечены несколько источников научной информации), прослеживается наличие авторской позиции в реферате при отборе фактов и проблем.

*Степень раскрытия сущности вопроса* - содержание реферата соответствует теме, продемонстрирована достаточная осведомленность знаний по теме, присутствует личная оценка (вывод), объяснены 2-3 взгляда на рассматриваемую проблему и обосновано заключение; представлен критический обзор использованной литературы (использование современной научной литературы).

*Соблюдение требований к оформлению* – оформление текста частично не соответствует методическими требованиями и ГОСТу, в работе имеются ошибки правил русской орфографии и пунктуации, в целом выдержана стилистическая культура научного текста, четкое определение рассматриваемых понятий (категорий), частично не соблюдена корректность при цитировании источников.

*Критерии оценивания презентации:* цвет фона плохо соответствует цвету текста, использовано более 4 цветов шрифта, некоторые страницы имеют свой стиль оформления, гиперссылки выделены, анимация дозирована, звуковой фон не соответствует единой концепции, но не носит отвлекающий характер, размер шрифта средний (соответственно, объём информации слишком большой — кадр несколько перегружен), ссылки работают, содержание включает в себя элементы научности, иллюстрации (графические,

музыкальные, видео) в определенных случаях соответствуют тексту, есть орфографические, пунктуационные, стилистические ошибки, наборы числовых данных чаще всего проиллюстрированы графиками и диаграммами, информация является актуальной и современной, ключевые слова в тексте, чаще всего, выделены.

*Критерии оценивания публичного выступления:* в выступлении нарушено логическое построение, выводы не аргументированы, испытывает затруднения при использовании профессиональной терминологии, в речи допускает орфоэпические, лексические, грамматические и синтаксические ошибки, дает краткие ответы на вопросы, в целом соблюдены этические нормы поведения при защите работы, соблюдены требования к объёму доклада.

**Оценка «не зачтено»**

Оценка «не зачтено» - реферат не соответствует предъявляемым требованиям (критериям оценки) – 0-12 баллов.

*Критерии оценивания реферата:* актуальность темы не обоснована, не сформулирован новый аспект рассмотрения проблемы, анализируемый материал не систематизирован, ограниченный диапазон используемого информационного пространства (привлечен 1 источник научной информации), отсутствует авторская позиция в реферате.

*Степень раскрытия сущности вопроса* - содержание реферата не соответствует теме, не продемонстрирована осведомленность знаний по теме, отсутствует личная оценка (вывод), представлен 1 позиция рассмотрения проблемы, заключение не обосновано, отсутствует критический обзор использованной литературы.

*Соблюдение требований к оформлению* – оформление текста не соответствует методическими требованиями и ГОСТу, в работе выполнена с ошибками правил русской орфографии и пунктуации, не выдержана стилистическая культура научного текста, отсутствует четкое определение рассматриваемых понятий (категорий), не соблюдена корректность при цитировании источников.

*Критерии оценивания презентации:* цвет фона не соответствует цвету текста, использовано более 5 цветов шрифта, каждая страница имеет свой стиль оформления, гиперссылки не выделены, анимация отсутствует (или же презентация перегружена анимацией), звуковой фон не соответствует единой концепции, носит отвлекающий характер, слишком мелкий шрифт (соответственно, объём информации слишком велик — кадр перегружен), не работают отдельные ссылки, содержание не является научным, иллюстрации (графические, музыкальные, видео) не соответствуют тексту, много орфографических, пунктуационных, стилистических ошибок, наборы числовых данных не проиллюстрированы графиками и диаграммами, информация не представляется актуальной и современной, ключевые слова в тексте не выделены

*Критерии оценивания публичного выступления:* отказывается от защиты или в выступлении нарушено логическое построение, отсутствуют выводы, не использует профессиональную терминологию, в речи допускает значительном количестве орфоэпические, лексические, грамматические и синтаксические ошибки, не отвечает на вопросы, нарушает этические нормы поведения при защите работы, не соблюдены требования к объёму доклада.



## 2. Методические рекомендации по написанию эссе

*Эссе* - это самостоятельная письменная работа на тему, предложенную преподавателем (тема может быть предложена и студентом, но обязательно должна быть согласована с преподавателем). Цель эссе состоит в развитии навыков самостоятельного творческого мышления и письменного изложения собственных мыслей. Писать эссе чрезвычайно полезно, поскольку это позволяет автору научиться четко и грамотно формулировать мысли, структурировать информацию, использовать основные категории анализа, выделять причинно-следственные связи, иллюстрировать понятия соответствующими примерами, аргументировать свои выводы; овладеть научным стилем речи.

Эссе должно содержать: четкое изложение сути поставленной проблемы, включать самостоятельно проведенный анализ этой проблемы с использованием концепций и аналитического инструментария, рассматриваемого в рамках дисциплины, выводы, обобщающие авторскую позицию по поставленной проблеме. В зависимости от специфики дисциплины формы эссе могут значительно дифференцироваться. В некоторых случаях это может быть анализ имеющихся статистических данных по изучаемой проблеме, анализ материалов из средств массовой информации и использованием изучаемых моделей, подробный разбор предложенной задачи с развернутыми мнениями, подбор и детальный анализ примеров, иллюстрирующих проблему и т.д.

### *Построение эссе*

Построение эссе - это ответ на вопрос или раскрытие темы, которое основано на классической системе доказательств.

### *Структура эссе*

1. *Титульный лист* (заполняется по единой форме);
2. *Введение* - суть и обоснование выбора данной темы, состоит из ряда компонентов, связанных логически и стилистически.

На этом этапе очень важно правильно *сформулировать вопрос, на который вы собираетесь найти ответ в ходе своего исследования.*

При работе над Введением могут помочь ответы на следующие вопросы: «Надо ли давать определения терминам, прозвучавшим в теме эссе?», «Почему тема, которую я раскрываю, является важной в настоящий момент?», «Какие понятия будут вовлечены в мои рассуждения по теме?», «Могу ли я разделить тему на несколько более мелких подтем?».

3. *Основная часть* - теоретические основы выбранной проблемы и изложение основного вопроса.

Данная часть предполагает развитие аргументации и анализа, а также обоснование их, исходя из имеющихся данных, других аргументов и позиций по этому вопросу. В этом заключается основное содержание эссе и это представляет собой главную трудность. Поэтому важное значение имеют подзаголовки, на основе которых осуществляется структурирование аргументации; именно здесь необходимо обосновать (логически, используя данные или строгие рассуждения) предлагаемую аргументацию/анализ. Там, где это необходимо, в качестве аналитического инструмента можно использовать графики, диаграммы и таблицы.

В зависимости от поставленного вопроса анализ проводится на основе следующих категорий:

Причина - следствие, общее - особенное, форма - содержание, часть - целое, постоянство - изменчивость.

В процессе построения эссе необходимо помнить, что один параграф должен содержать только одно утверждение и соответствующее доказательство, подкрепленное графическим и иллюстративным материалом. Следовательно, наполняя содержанием разделы аргументацией (соответствующей подзаголовкам), необходимо в пределах параграфа ограничить себя рассмотрением одной главной мысли.

Хорошо проверенный (и для большинства — совершенно необходимый) способ построения любого эссе - использование подзаголовков для обозначения ключевых моментов аргументированного изложения: это помогает посмотреть на то, что предполагается сделать (и ответить на вопрос, хорош ли замысел). Такой подход поможет следовать точно определенной цели в данном исследовании. Эффективное использование подзаголовков - не только обозначение основных пунктов, которые необходимо осветить. Их последовательность может также свидетельствовать о наличии или отсутствии логичности в освещении темы.

4. *Заключение* - обобщения и аргументированные выводы по теме с указанием области ее применения и т.д. Подытоживает эссе или еще раз вносит пояснения, подкрепляет смысл и значение изложенного в основной части. Методы, рекомендуемые для составления заключения: повторение, иллюстрация, цитата, впечатляющее утверждение. Заключение может содержать такой очень важный, дополняющий эссе элемент, как указание на применение (импликацию) исследования, не исключая взаимосвязи с другими проблемами.

#### ***Структура аппарата доказательств, необходимых для написания эссе***

Доказательство - это совокупность логических приемов обоснования истинности какого-либо суждения с помощью других истинных и связанных с ним суждений. Оно связано с убеждением, но не тождественно ему: аргументация или доказательство должны основываться на данных науки и общественно-исторической практики, убеждения же могут быть основаны на предрассудках, неосведомленности людей в вопросах экономики и политики, видимости доказательности. Другими словами, доказательство или аргументация - это рассуждение, использующее факты, истинные суждения, научные данные и убеждающее нас в истинности того, о чем идет речь.

Структура любого доказательства включает в себя три составляющие: тезис, аргументы и выводы или оценочные суждения.

*Тезис* - это положение (суждение), которое требуется доказать. *Аргументы* - это категории, которыми пользуются при доказательстве истинности тезиса. *Вывод* - это мнение, основанное на анализе фактов. *Оценочные суждения* - это мнения, основанные на наших убеждениях, верованиях или взглядах. *Аргументы* обычно делятся на следующие группы:

1. *Удостоверенные факты* — фактический материал (или статистические данные).
2. *Определения* в процессе аргументации используются как описание понятий, связанных с тезисом.
3. *Законы* науки и ранее доказанные теоремы тоже могут использоваться как аргументы доказательства.

#### ***Требования к фактическим данным и другим источникам***

При написании эссе чрезвычайно важно то, как используются эмпирические данные и другие источники (особенно качество чтения). Все (фактические) данные соотносятся с конкретным временем и местом, поэтому прежде, чем их использовать, необходимо убедиться в том, что они соответствуют необходимому для исследований

времени и месту. Соответствующая спецификация данных по времени и месту — один из способов, который может предотвратить чрезмерное обобщение, результатом которого может, например, стать предположение о том, что все страны по некоторым важным аспектам одинаковы (если вы так полагаете, тогда это должно быть доказано, а не быть голословным утверждением).

Всегда можно избежать чрезмерного обобщения, если помнить, что в рамках эссе используемые данные являются иллюстративным материалом, а не заключительным актом, т.е. они подтверждают аргументы и рассуждения и свидетельствуют о том, что автор умеет использовать данные должным образом. Нельзя забывать также, что данные, касающиеся спорных вопросов, всегда подвергаются сомнению. От автора не ждут определенного или окончательного ответа. Необходимо понять сущность фактического материала, связанного с этим вопросом (соответствующие индикаторы? насколько надежны данные для построения таких индикаторов? к какому заключению можно прийти на основании имеющихся данных и индикаторов относительно причин и следствий? и т.д.), и продемонстрировать это в эссе. Нельзя ссылаться на работы, которые автор эссе не читал сам.

### ***Как подготовить и написать эссе?***

Качество любого эссе зависит от трех взаимосвязанных составляющих, таких как:

1. Исходный материал, который будет использован (конспекты прочитанной литературы, лекций, записи результатов дискуссий, собственные соображения и накопленный опыт по данной проблеме).

2. Качество обработки имеющегося исходного материала (его организация, аргументация и доводы).

3. Аргументация (насколько точно она соотносится с поднятыми в эссе проблемами).

Процесс написания эссе можно разбить на несколько стадий: обдумывание - планирование - написание - проверка - правка.

*Планирование* - определение цели, основных идей, источников информации, сроков окончания и представления работы.

*Цель* должна определять действия.

*Идеи*, как и цели, могут быть конкретными и общими, более абстрактными. Мысли, чувства, взгляды и представления могут быть выражены в форме аналогий, ассоциации, предположений, рассуждений, суждений, аргументов, доводов и т.д.

*Аналогии* - выявление идеи и создание представлений, связь элементов значений.

*Ассоциации* - отражение взаимосвязей предметов и явлений действительности в форме закономерной связи между нервно - психическими явлениями (в ответ на тот или иной словесный стимул выдать «первую пришедшую в голову» реакцию).

*Предположения* - утверждение, не подтвержденное никакими доказательствами.

*Рассуждения* - формулировка и доказательство мнений.

*Аргументация* - ряд связанных между собой суждений, которые высказываются для того, чтобы убедить читателя (слушателя) в верности (истинности) тезиса, точки зрения, позиции.

*Суждение* - фраза или предложение, для которого имеет смысл вопрос: истинно или ложно?

*Доводы* - обоснование того, что заключение верно абсолютно или с какой-либо долей вероятности. В качестве доводов используются факты, ссылки на авторитеты, заведомо истинные суждения (законы, аксиомы и т.п.), доказательства (прямые, косвенные, «от противного», «методом исключения») и т.д.

Перечень, который получится в результате перечисления идей, поможет определить, какие из них нуждаются в особенной аргументации.

*Источники.* Тема эссе подскажет, где искать нужный материал. Обычно пользуются библиотекой, Интернет-ресурсами, словарями, справочниками. Пересмотр означает редактирование текста с ориентацией на качество и эффективность.

*Качество текста* складывается из четырех основных компонентов: ясности мысли, внятности, грамотности и корректности.

*Мысль* - это содержание написанного. Необходимо четко и ясно формулировать идеи, которые хотите выразить, в противном случае вам не удастся донести эти идеи и сведения до окружающих.

*Внятность* - это доступность текста для понимания. Легче всего ее можно достичь, пользуясь логично и последовательно тщательно выбранными словами, фразами и взаимосвязанными абзацами, раскрывающими тему.

*Грамотность* отражает соблюдение норм грамматики и правописания. Если в чем-то сомневаетесь, загляните в учебник, справьтесь в словаре или руководстве по стилистике или дайте прочитать написанное человеку, чья манера писать вам нравится.

*Корректность* — это стиль написанного. Стиль определяется жанром, структурой работы, целями, которые ставит перед собой пишущий, читателями, к которым он обращается.

### 3. Методические рекомендации по написанию реферата статьи

Реферирование представляет собой интеллектуальный творческий процесс, включающий осмысление, аналитико-синтетическое преобразование информации и создание нового документа - реферата, обладающего специфической языково-стилистической формой.

**Рефератом статьи** (далее - реферат) называется текст, передающий основную информацию подлинника в свернутом виде и составленный в результате ее смысловой переработки<sup>2</sup>.

Основными функциями рефератов являются следующие: информативная, поисковая, индикативная, справочная, сигнальная, адресная, коммуникативная.

*Информативная функция.* Поскольку реферат является кратким изложением основного содержания первичного документа, главная его задача состоит в том, чтобы передавать фактографическую информацию.

Отсюда информативность является наиболее существенной и отличительной чертой реферата.

*Поисковая и справочная функции.* Как средство передачи информации реферат нередко заменяет чтение первичного документа. Обращаясь к рефератам, пользователь осуществляет по ним непосредственный поиск информации, причем информации фактографической. В этом проявляется поисковая функция реферата, а также функция справочная, поскольку извлекаемая из реферата информация во многом представляет справочный интерес.

*Индикативная функция.* Реферат должен характеризовать оригинальный материал не только содержательно, но и описательно. Путем описания обычно даются дополнительные характеристики первичного материала: его вид (книга, статья), наличие в нем иллюстраций и т.д.

Кроме того, в реферате иногда приходится ограничиваться лишь названием или перечислением отдельных вопросов содержания. Это еще одно свойство реферата, которое принято называть индикативностью.

*Адресная функция.* Точным библиографическим описанием первичного документа одновременно достигается то, что реферат способен выполнять адресную функцию, без чего бессмысленен документальный информационный поиск.

*Сигнальная функция.* Эта функция реферата проявляется, когда осуществляется оперативное информирование с помощью авторских рефератов о планах выпуска литературы, а также о существовании неопубликованных, в том числе депонированных работ.

Диапазон использования рефератов очень широк. Они применяются как в индивидуальном, так и в коллективном информационном обеспечении, проводимом в интересах научно-исследовательских работ, учебного процесса и т.д. Они же являются средством международного обмена информацией и выполняют научно-коммуникативные функции в интернациональном масштабе.

Являясь наиболее экономным средством ознакомления с первоисточником, реферат должен отразить все существенные моменты последнего и особо выделить основную мысль автора. Многообразные функции реферата в системе научных коммуникаций можно объединить в следующие основные группы: информативные, поисковые, коммуникативные. Поскольку реферат передает в сжатом виде текст первоисточника, он позволяет специалисту либо получить релевантную информацию, либо сделать вывод о том, что обращаться к первоисточнику нет необходимости.

Существует три основных способа изложения информации в реферате.

---

<sup>2</sup> Фролова Н. А. Реферирование и аннотирование текстов по специальности (на материале немецкого языка): Учеб. пособие / ВолгГТУ, Волгоград, 2006. - С.5

*Экстрагирование* - представление информации первоисточника в реферате. Эта методика достаточно проста: референт отмечает предложения, которые затем полностью или с незначительным перефразированием переносятся в реферат-экстракт.

*Перефразирование* - наиболее распространенный способ реферативного изложения. Здесь имеет место частичное текстуальное совпадение с первоисточником. Перефразирование предполагает не использование значительной части сведений оригинала, а перестройку его смысловой и синтаксической структуры. Перестройка текста достигается за счет таких операций, как замещение (одни фрагменты текста заменяются другими), совмещения (объединяются несколько предложений в одно) и обобщение.

*Интерпретация* - это способ реферативного изложения, когда содержание первоисточника может раскрываться либо в той же последовательности, либо на основе обобщенного представления о нем. Разновидностью интерпретированных рефератов могут быть авторефераты диссертаций, тезисы докладов научных конференций и совещаний.

Для качественной подготовки реферата необходимо владеть основными приемами анализа и синтеза, знать основные требования, предъявляемые к рефератам, их структурные и функциональные особенности.

Процесс реферирования делится на пять основных этапов:

1. Определение способа охвата первоисточника, который в данном конкретном случае наиболее целесообразен, для реферирования (общее, фрагментное, аспектное и т.д.).
2. Беглое ознакомительное чтение, когда референт решает вопрос о научно-практической значимости и информационной новизне первоисточника. Анализ его вида позволяет осуществить выбор аспектной схемы изложения реферата.
3. Конструирование текста реферата, которое осуществляется с использованием приемов перефразирования, обобщения, абстрагирования и т.д. Очень редко предложения или фрагменты оригинала используются без изменения. Запись полученных в результате синтеза конструкций осуществляется в последовательности, соответствующей разработанной схеме или плану.
4. Критический анализ полученного текста с точки зрения потребителя реферата.
5. Оформление и редактирование, которые являются заключительным этапом подготовки реферата.

Все, что в первичном документе не заслуживает внимания потребителя реферата, должно быть опущено. Так, в реферат не включаются:

- общие выводы, не вытекающие из полученных результатов;
- информация, не понятная без обращения к первоисточнику;
- общеизвестные сведения;
- второстепенные детали, избыточные рассуждения;
- исторические справки;
- детальные описания экспериментов и методик;
- сведения о ранее опубликованных документах и т. д.

Приемы составления реферата позволяют обеспечить соблюдение основных методических принципов реферирования: адекватности, информативности, краткости и достоверности.

Хотя реферат по содержанию зависит от первоисточника, он представляет собой новый, самостоятельный документ. Общими требованиями к языку реферата являются точность, краткость, ясность, доступность.

По своим языковым и стилистическим средствам реферат отличается от первоисточника, поскольку референт использует иные термины и строит предложения в соответствии со стилем реферата. Наряду с сообщением могут использоваться перифразы. Вместе с тем в ряде случаев стилистика реферата может совпадать с первоисточником, что особенно характерно для расширенных рефератов.

Изложение реферата должно обеспечивать наибольшую семантическую адекватность, семантическую эквивалентность, краткость и логическую последовательность. Для этого необходимы определенные лексические и грамматические средства. Адекватность и эквивалентность достигаются за счет правильного употребления терминов, краткость - за счет экономной структуры предложений и использования терминологической лексики.

Быстрое и адекватное восприятие реферата обеспечивается употреблением простых законченных предложений, имеющих правильную грамматическую форму. Громоздкие предложения затрудняют понимание реферата, поэтому сложные предложения, как правило, расчленяются на ряд простых при сохранении логических взаимоотношений между ними путем замены соединительных слов, например, местоимениями.

Широко используются неопределенно-личные предложения без подлежащего. Они концентрируют внимание читающего только на факте, усиливая тем самым информационно-справочную значимость реферата.

Реферату, как одному из жанров научного стиля, присущи те же семантико-структурные особенности, что и научному стилю в целом: объективность, однозначность, логичность изложения, безличная манера повествования, широкое использование научных терминов, абстрактной лексики и т.д. В то же время этот жанр имеет и свою специфику стиля: фактографичность (констатация фактов), обобщенно-отвлеченный характер изложения, предельная краткость, подчеркнутая логичность, стандартизация языкового выражения.

Рефераты делятся на информативные (реферат-конспект), индикативные, указательные (реферат-резюме) и обзорные (реферат-обзор)<sup>3</sup>. В основу их классификации положена степень аналитико-синтетической переработки источника.

*Информативные рефераты* включают в себя изложение (в обобщенном виде) всех основных проблем, изложенных в первоисточнике, их аргументацию, основные результаты и выводы, имеющие теоретическую и практическую ценность.

*Индикативные рефераты* указывают только на основные моменты содержания первоисточника. Их также называют реферативной аннотацией.

*Научные рефераты* отражают смысловую сторону образно-тематического содержания. В его основе лежат такие мыслительные операции, как обобщение и абстракция.

*Реферат-резюме* направлен на перечисление основных проблем источника без содержания доказательств.

Реферат, независимо от его типа, имеет единую структуру:

- название реферируемой работы (или выходные данные);
- композиция реферируемой работы;
- главная мысль реферируемого материала;
- изложение содержания;
- выводы автора по реферируемому материалу.

Обычно в самом первоисточнике главная мысль становится ясной лишь после прочтения всего материала, в реферате же с нее начинается изложение содержания, она предшествует всем выводам и доказательствам. Такая последовательность изложения необходима для того, чтобы с самого начала сориентировать читателя относительно основного содержания источника и его перспективной ценности. Выявление главной мысли источника становится весьма ответственным делом референта и требует от него вдумчивого отношения к реферируемому материалу. Иногда эта главная мысль самим автором даже не формулируется, а лишь подразумевается. Референту необходимо суметь сжато ее сформулировать, не внося своих комментариев.

Содержание реферируемого материала излагается в последовательности первоисточника по главам, разделам, параграфам. Обычно дается формулировка вопроса, приводится вывод по этому вопросу и необходимая цепь доказательств в их логической последовательности.

---

<sup>3</sup> Брандес М. П. Немецкий язык. Переводческое реферирование: практикум. М.: КДУ, 2008. - 368с.

Следует иметь в виду, что иногда выводы автора не вполне соответствуют главной мысли первоисточника, так как могут быть продиктованы факторами, выходящими за пределы излагаемого материала. Но в большинстве случаев выводы автора вытекают из главной мысли, выявление которой и помогает их понять.

Перечень типичных смысловых частей информационного реферата и используемых в каждой из них типичных языковых средств представлен в таблице 1.

Таблица 1

**Перечень типичных смысловых частей информационного реферата и используемых в каждой из них типичных языковых средств**

Смысловые части реферата	Используемые языковые средства
1. Название реферируемой работы (или выходные данные)	- В. Вильсон. Наука государственного управления // Классики теории государственного управления: американская школа. Под ред. ДЖ. Шафритца, А. Хайда. – М. : Изд-во МГУ, 2003. – с. 24-42.; - Статья называется (носит название, озаглавлена)
2. Композиция реферируемой работы	- Статья <ul style="list-style-type: none"> <li>• состоит из.....</li> <li>• делится на .....</li> <li>• начинается с.....</li> <li>• кончается (чем?).....;</li> </ul> - В статье можно выделить две части.....
3. Проблематика и основные положения работы	- Статья <ul style="list-style-type: none"> <li>• посвящена теме (проблеме, вопросу) .....</li> <li>• представляет собой анализ (обзор, описание, обобщение, изложение) .....</li> </ul> - Автор статьи <ul style="list-style-type: none"> <li>• ставит (рассматривает, освещает, поднимает, затрагивает) следующие вопросы (проблемы) .....</li> <li>• особо останавливается (на чем?) .....</li> <li>• показывает значение (чего?) .....</li> <li>• раскрывает сущность (чего?) .....</li> <li>• обращает внимание (на что?) .....</li> <li>• уделяет внимание (чему?) .....</li> <li>• касается (чего?) .....</li> </ul> - В статье <ul style="list-style-type: none"> <li>• рассматривается (что?) ....</li> <li>• анализируется (что?) .....</li> <li>• делается анализ (обзор, описание, обобщение, изложение) (чего?) .....</li> <li>• раскрывается, освещается вопрос...</li> <li>• обобщается (что?) .....</li> <li>• отмечается важность (чего?) .....</li> <li>• касается (чего?).....</li> </ul> - В статье <ul style="list-style-type: none"> <li>• показано (что?) .....</li> <li>• уделено большое внимание (чему?) .....</li> <li>• выявлено (что?) .....</li> <li>• уточнено (что?) .....</li> </ul>
4. Аргументация основных положений работы	- Автор <ul style="list-style-type: none"> <li>• приводит примеры (факты, цифры, данные) .....</li> <li>• иллюстрирует это положение .....</li> <li>• подтверждает (доказывает, аргументирует) свою точку зрения примерами (данными)...</li> </ul> - в подтверждение своей точки зрения автор приводит доказательства (аргументы, ряд доказательств, примеры, иллюстрации, данные, результаты наблюдений).... - Для доказательств своих положений автор описывает <ul style="list-style-type: none"> <li>• эксперимент .....</li> <li>• в ходе эксперимента автор привлекал ...</li> </ul>



5. Выводы, заключения	<ul style="list-style-type: none"> <li>• выполненные исследования показывают...</li> <li>• приведенные наблюдения (полученные данные) приводят к выводу (позволяют сделать выводы)..</li> <li>• из сказанного можно сделать вывод, что .....</li> <li>• анализ результатов свидетельствует ...</li> </ul> <p>- На основании проведенных наблюдений (полученных данных, анализ результатов)</p> <ul style="list-style-type: none"> <li>• был сделан вывод (можно сделать заключение) ....</li> <li>• автор приводит выводы .....</li> </ul>
-----------------------	--

Реферат может содержать комментарий референта, только в том случае, если референт является достаточно компетентным в данном вопросе и может вынести квалифицированное суждение о реферируемом материале. В комментарий входят критическая характеристика первоисточника, актуальность освещенных в нем вопросов, суждение об эффективности предложенных решений, указание, на кого рассчитан реферируемый материал.

Комментарий реферата может содержать оценку тех или иных положений, высказываемых автором реферируемой работы. Эта оценка чаще всего выражает согласие или несогласие с точкой зрения автора. Языковые средства, которые используются при этом, рассмотрены в таблице 2.

Таблица 2

### **Языковые средства, используемых при оценке те положений, высказываемых автором реферируемой работы**

Смысловые части комментария	Используемые языковые средства
Смысловые части комментария	<p>- Автор</p> <ul style="list-style-type: none"> <li>• справедливо указывает ....</li> <li>• правильно подходит к анализу (оценке) ....</li> <li>• убедительно доказывает ....</li> <li>• отстаивает свою точку зрения ....</li> <li>• критически относится к работам предшественников .....</li> </ul> <p>- Мы</p> <ul style="list-style-type: none"> <li>• разделяем точку зрения (мнения, оценку) автора .....</li> <li>• придерживаемся подобного же мнения ...</li> <li>• критически относимся к работам предшественников ....</li> </ul> <p>- Можно согласиться с автором, что .....</p> <p>- Следует признать достоинства такого подхода к решению ....</p>
Несогласие (отрицательная оценка)	<p>- Автор</p> <ul style="list-style-type: none"> <li>• не раскрывает содержания (противоречий, разных точек зрения) ...</li> <li>• противоречит себе (известным фактам) .....</li> <li>• игнорирует общеизвестные факты .....</li> <li>• упускает из вида .....</li> <li>• не критически относится к высказанному положению .....</li> <li>• не подтверждает сказанное примерами....</li> </ul> <p>- Мы</p> <ul style="list-style-type: none"> <li>• придерживаемся другой точки зрения (другого, противоположного мнения)</li> <li>• не можем согласиться (с чем?) ...</li> <li>• трудно согласиться с автором (с таким подходом к решению проблемы, вопроса, задачи) ....</li> <li>• можно выразить сомнение в том, что .....</li> <li>• дискуссионно (сомнительно, спорно) , что .....</li> <li>• к недостаткам работы можно отнести .....</li> </ul>

В реферате могут быть использованы цитаты из реферируемой работы. Они всегда ставятся в кавычки. Следует различать три вида цитирования, при этом знаки препинания ставятся, как в предложениях с прямой речью.

1. Цитата стоит после слов составителя реферата. В этом случае после слов составителя реферата ставится двоеточие, а цитата начинается с большой буквы. Например: Автор статьи утверждает: «В нашей стране действительно произошел стремительный рост национального самосознания».

2. Цитата стоит перед словами составителя реферата. В этом случае после цитаты ставится запятая и тире» а слова составителя реферата пишутся с маленькой буквы. Например: «В нашей стране действительно стремительный рост национального самосознания», - утверждает автор статьи.

3. Слова составителя реферата стоят в середине цитаты. В этом случае перед ними и после них ставится точка с запятой. Например: «В нашей стране, - утверждает автор статьи, - действительно стремительный рост национального самосознания».

4. Цитата непосредственно включается в слова составителя реферата. В этом случае (а он является самым распространенным в реферате) цитата начинается с маленькой буквы. Например: Автор статьи утверждает, что «в нашей стране действительно стремительный рост национального самосознания».

#### 4. Методические рекомендации по решению практико-ориентированных заданий

*Практико-ориентированные задания - метод анализа ситуаций.* Суть его заключается в том, что студентам предлагают осмыслить реальную жизненную ситуацию, описание которой одновременно отражает не только какую-либо практическую проблему, но и актуализирует определенный комплекс знаний, который необходимо усвоить при разрешении данной проблемы. При этом сама проблема не имеет однозначных решений.

Использование метода практико-ориентированного задания как образовательной технологии профессионально-ориентированного обучения представляет собой сложный процесс, плохо поддающийся алгоритмизации<sup>4</sup>. Формально можно выделить следующие этапы:

- ознакомление студентов с текстом;
- анализ практико-ориентированного задания;
- организация обсуждения практико-ориентированного задания, дискуссии, презентации;
- оценивание участников дискуссии;
- подведение итогов дискуссии.

Ознакомление студентов с текстом практико-ориентированного задания и последующий анализ практико-ориентированного задания чаще всего осуществляются за несколько дней до его обсуждения и реализуются как самостоятельная работа студентов; при этом время, отводимое на подготовку, определяется видом практико-ориентированного задания, его объемом и сложностью.

Общая схема работы с практико-ориентированное заданием на данном этапе может быть представлена следующим образом: в первую очередь следует выявить ключевые проблемы практико-ориентированного задания и понять, какие именно из представленных данных важны для решения; войти в ситуационный контекст практико-ориентированного задания, определить, кто его главные действующие лица, отобрать факты и понятия, необходимые для анализа, понять, какие трудности могут возникнуть при решении задачи; следующим этапом является выбор метода исследования.

Знакомство с небольшими практико-ориентированного заданиями и их обсуждение может быть организовано непосредственно на занятиях. Принципиально важным в этом случае является то, чтобы часть теоретического курса, на которой базируется практико-ориентированное задание, была бы прочитана и проработана студентами.

Максимальная польза из работы над практико-ориентированного заданиями будет извлечена в том случае, если аспиранты при предварительном знакомстве с ними будут придерживаться систематического подхода к их анализу, основные шаги которого представлены ниже:

1. Выпишите из соответствующих разделов учебной дисциплины ключевые идеи, для того, чтобы освежить в памяти теоретические концепции и подходы, которые Вам предстоит использовать при анализе практико-ориентированного задания.
2. Бегло прочтите практико-ориентированное задание, чтобы составить о нем общее представление.
3. Внимательно прочтите вопросы к практико-ориентированное задание и убедитесь в том, что Вы хорошо поняли, что Вас просят сделать.
4. Вновь прочтите текст практико-ориентированного задания, внимательно фиксируя все факторы или проблемы, имеющие отношение к поставленным вопросам.
5. Прикиньте, какие идеи и концепции соотносятся с проблемами, которые Вам предлагается рассмотреть при работе с практико-ориентированное заданием.

Организация обсуждения практико-ориентированного задания предполагает формулирование перед студентами вопросов, включение их в дискуссию. Вопросы

---

<sup>4</sup> Долгоруков А. Метод case-study как современная технология профессионально -ориентированного обучения [Электронный ресурс]. Режим доступа: <http://evolkov.net/case/case.study.html/>

обычно подготавливают заранее и предлагают студентам вместе с текстом практико-ориентированного задания. При разборе учебной ситуации преподаватель может занимать активную или пассивную позицию, иногда он «дирижирует» разбором, а иногда ограничивается подведением итогов дискуссии.

Организация обсуждения практико-ориентированных заданий обычно основывается на двух методах. Первый из них носит название традиционного Гарвардского метода - открытая дискуссия. Альтернативным методом является метод, связанный с индивидуальным или групповым опросом, в ходе которого аспиранты делают формальную устную оценку ситуации и предлагают анализ представленного практико-ориентированного задания, свои решения и рекомендации, т.е. делают презентацию. Этот метод позволяет некоторым студентам минимизировать их учебные усилия, поскольку каждый аспирант опрашивается один-два раза за занятие. Метод развивает у студентов коммуникативные навыки, учит их четко выражать свои мысли. Однако, этот метод менее динамичен, чем Гарвардский метод. В открытой дискуссии организация и контроль участников более сложен.

*Дискуссия* занимает центральное место в методе. Ее целесообразно использовать в том случае, когда аспиранты обладают значительной степенью зрелости и самостоятельности мышления, умеют аргументировать, доказывать и обосновывать свою точку зрения. Важнейшей характеристикой дискуссии является уровень ее компетентности, который складывается из компетентности ее участников. Неподготовленность студентов к дискуссии делает ее формальной, превращает в процесс вытаскивания ими информации у преподавателя, а не самостоятельное ее добывание.

Особое место в организации дискуссии при обсуждении и анализе практико-ориентированного задания принадлежит использованию метода генерации идей, получившего название «мозговой атаки» или «мозгового штурма».

*Метод «мозговой атаки»* или «мозгового штурма» был предложен в 30-х годах прошлого столетия А. Осборном как групповой метод решения проблем. К концу XX столетия этот метод приобрел особую популярность в практике управления и обучения не только как самостоятельный метод, но и как использование в процессе деятельности с целью усиления ее продуктивности. В процессе обучения «мозговая атака» выступает в качестве важнейшего средства развития творческой активности студентов. «Мозговая атака» включает в себя три фазы.

Первая фаза представляет собой вхождение в психологическую раскованность, отказ от стереотипности, страха показаться смешным и неудачником; достигается созданием благоприятной психологической обстановки и взаимного доверия, когда идеи теряют авторство, становятся общими. Основная задача этой фазы - успокоиться и расковаться.

Вторая фаза - это собственно атака; задача этой фазы - породить поток, лавину идей. «Мозговая атака» в этой фазе осуществляется по следующим принципам:

- есть идея, - говорю, нет идеи, - не молчу;
- поощряется самое необузданное ассоциирование, чем более дикой покажется идея, тем лучше;
- количество предложенных идей должно быть как можно большим;
- высказанные идеи разрешается заимствовать и как угодно комбинировать, а также видоизменять и улучшать;
- исключается критика, можно высказывать любые мысли без боязни, что их признают плохими, критикующих лишают слова;
- не имеют никакого значения социальные статусы участников; это абсолютная демократия и одновременно авторитаризм сумасшедшей идеи;
- все идеи записываются в протокольный список идей;
- время высказываний - не более 1-2 минут.

Третья фаза представляет собой творческий анализ идей с целью поиска конструктивного решения проблемы по следующим правилам:

- анализировать все идеи без дискриминации какой-либо из них;
- найти место идее в системе и найти систему под идею;
- не умножать сущностей без надобности;
- не должна нарушаться красота и изящество полученного результата;
- должно быть принципиально новое видение;
- ищи «жемчужину в навозе».

В методе мозговая атака применяется при возникновении у группы реальных затруднений в осмыслении ситуации, является средством повышения активности студентов. В этом смысле мозговая атака представляется не как инструмент поиска новых решений, хотя и такая ее роль не исключена, а как своеобразное «подталкивание» к познавательной активности.

**Презентация**, или представление результатов анализа практико-ориентированного задания, выступает очень важным аспектом метода *case-study*. Умение публично представить интеллектуальный продукт, хорошо его рекламировать, показать его достоинства и возможные направления эффективного использования, а также выстоять под шквалом критики, является очень ценным интегральным качеством современного специалиста. Презентация оттачивает многие глубинные качества личности: волю, убежденность, целенаправленность, достоинство и т.п.; она вырабатывает навыки публичного общения, формирования своего собственного имиджа.

Публичная (устная) презентация предполагает представление решений практико-ориентированного задания группе, она максимально вырабатывает навыки публичной деятельности и участия в дискуссии. Устная презентация обладает свойством кратковременного воздействия на студентов и, поэтому, трудна для восприятия и запоминания. Степень подготовленности выступающего проявляется в спровоцированной им дискуссии: для этого необязательно делать все заявления очевидными и неопровержимыми. Такая подача материала при анализе практико-ориентированного задания может послужить началом дискуссии. При устной презентации необходимо учитывать эмоциональный настрой выступающего: отношение и эмоции говорящего вносят существенный вклад в сообщение. Одним из преимуществ публичной (устной) презентации является ее гибкость. Оратор может откликаться на изменения окружающей обстановки, адаптировать свой стиль и материал, чувствуя настроение аудитории.

Непубличная презентация менее эффективна, но обучающая роль ее весьма велика. Чаще всего непубличная презентация выступает в виде подготовки отчета по выполнению задания, при этом стимулируются такие качества, как умение подготовить текст, точно и аккуратно составить отчет, не допустить ошибки в расчетах и т.д. Подготовка письменного анализа практико-ориентированного задания аналогична подготовке устного, с той разницей, что письменные отчеты-презентации обычно более структурированы и детализированы. Основное правило письменного анализа практико-ориентированного задания заключается в том, чтобы избежать простого повторения информации из текста, информация должна быть представлена в переработанном виде. Самым важным при этом является собственный анализ представленного материала, его соответствующая интерпретация и сделанные предложения. Письменный отчет - презентация может сдаваться по истечении некоторого времени после устной презентации, что позволяет студентам более тщательно проанализировать всю информацию, полученную в ходе дискуссии.

Как письменная, так и устная презентация результатов анализа практико-ориентированного задания может быть групповой и индивидуальной. Отчет может быть индивидуальным или групповым в зависимости от сложности и объема задания. Индивидуальная презентация формирует ответственность, собранность, волю; групповая - аналитические способности, умение обобщать материал, системно видеть проект.

Оценивание участников дискуссии является важнейшей проблемой обучения посредством метода практико-ориентированного задания. При этом выделяются следующие требования к оцениванию:

- объективность - создание условий, в которых бы максимально точно выявлялись знания обучаемых, предъявление к ним единых требований, справедливое отношение к каждому;
- обоснованность оценок - их аргументация;
- систематичность - важнейший психологический фактор, организующий и дисциплинирующий студентов, формирующий настойчивость и устремленность в достижении цели;
- всесторонность и оптимальность.

Оценивание участников дискуссии предполагает оценивание не столько набора определенных знаний, сколько умения студентов анализировать конкретную ситуацию, принимать решение, логически мыслить.

Следует отметить, что оценивается содержательная активность студента в дискуссии или публичной (устной) презентации, которая включает в себя следующие составляющие:

- выступление, которое характеризует попытку серьезного предварительного анализа (правильность предложений, подготовленность, аргументированность и т.д.);
- обращение внимания на определенный круг вопросов, которые требуют углубленного обсуждения;
- владение категориальным аппаратом, стремление давать определения, выявлять содержание понятий;
- демонстрация умения логически мыслить, если точки зрения, высказанные раньше, подытоживаются и приводят к логическим выводам;
- предложение альтернатив, которые раньше оставались без внимания;
- предложение определенного плана действий или плана воплощения решения;
- определение существенных элементов, которые должны учитываться при анализе практико-ориентированного задания;
- заметное участие в обработке количественных данных, проведении расчетов;
- подведение итогов обсуждения.

При оценивании анализа практико-ориентированного задания, данного студентами при непубличной (письменной) презентации учитывается:

- формулировка и анализ большинства проблем, имеющих в практико-ориентированное задание;
- формулировка собственных выводов на основании информации о практико-ориентированное задание, которые отличаются от выводов других студентов;
- демонстрация адекватных аналитических методов для обработки информации;
- соответствие приведенных в итоге анализа аргументов ранее выявленным проблемам, сделанным выводам, оценкам и использованным аналитическим методам.

## 5. Методические рекомендации по составлению тестовых заданий

### *Требования к составлению тестовых заданий*

**Тестовое задание (ТЗ)** - варьирующаяся по элементам содержания и по трудности единица контрольного материала, сформулированная в утвердительной форме предложения с неизвестным. Подстановка правильного ответа вместо неизвестного компонента превращает задание в истинное высказывание, подстановка неправильного ответа приводит к образованию ложного высказывания, что свидетельствует о незнании студентом данного учебного материала.

Для правильного составления ТЗ необходимо выполнить следующие *требования*:

1. Содержание каждого ТЗ должно охватывать какую-либо одну смысловую единицу, то есть должно оценивать что-то одно.
2. Ориентация ТЗ на получение *однозначного* заключения.
3. Формулировка содержания ТЗ в виде свернутых кратких суждений. Рекомендуемое количество слов в задании не более 15. В тексте не должно быть преднамеренных подсказок и сленга, а также оценочных суждений автора ТЗ. Формулировка ТЗ должна быть в повествовательной форме (не в форме вопроса). По возможности, текст ТЗ не должен содержать сложноподчиненные конструкции, повелительного наклонения («выберите», «вычислите», «укажите» и т.д.). Специфический признак (ключевое слово) выносится в начало ТЗ. Не рекомендуется начинать ТЗ с предлога, союза, частицы.
4. Соблюдение единого стиля оформления ТЗ.

### *Требования к формам ТЗ*

ТЗ может быть представлено в одной из четырех стандартизованных форм:

- закрытой (с выбором одного или нескольких заключений);
- открытой;
- на установление правильной последовательности;
- на установление соответствия.

Выбор формы ТЗ зависит от того, какой вид знаний следует проверить. Так, для оценки фактологических знаний (знаний конкретных фактов, названий, имён, дат, понятий) лучше использовать тестовые задания закрытой или открытой формы.

Ассоциативных знаний (знаний о взаимосвязи определений и фактов, авторов и их теорий, сущности и явления, о соотношении между различными предметами, законами, датами) - заданий на установление соответствия. Процессуальных знаний (знаний правильной последовательности различных действий, процессов) - заданий на определение правильной последовательности.

#### ***Тестовое задание закрытой формы***

Если к заданиям даются готовые ответы на выбор (обычно один правильный и остальные неправильные), то такие задания называются заданиями с выбором одного правильного ответа или с единичным выбором.

При использовании этой формы следует руководствоваться правилом: в каждом задании с выбором одного правильного ответа правильный ответ должен быть.

Помимо этого, бывают задания с выбором нескольких правильных ответов или с множественным выбором. Подобная форма заданий не допускает наличия в общем перечне ответов следующих вариантов: «все ответы верны» или «нет правильного ответа».

Вариантов выбора (дистракторов) должно быть не менее 4 и не более 7. Если дистракторов мало, то возрастает вероятность угадывания правильного ответа, если слишком много, то делает задание громоздким. Кроме того, дистракторы в большом

количестве часто бывают неоднородными, и тестируемый сразу исключает их, что также способствует угадыванию.

Дистракторы должны быть приблизительно одной длины. Не допускается наличие повторяющихся фраз (слов) в дистракторах.

#### ***Тестовое задание открытой формы***

В заданиях открытой формы готовые ответы с выбором не даются. Требуется сформулированное самим тестируемым заключение. Задания открытой формы имеют вид неполного утверждения, в котором отсутствует один или несколько ключевых элементов. В качестве ключевых элементов могут быть: число, буква, слово или словосочетание. При формулировке задания на месте ключевого элемента, необходимо поставить прочерк или многоточие. Утверждение превращается в истинное высказывание, если ответ правильный и в ложное высказывание, если ответ неправильный. Необходимо предусмотреть наличие всех возможных вариантов правильного ответа и отразить их в ключе, поскольку отклонения от эталона (правильного ответа) могут быть зафиксированы проверяющим как неверные.

#### ***Тестовые задания на установление правильной последовательности***

Такое задание состоит из однородных элементов некоторой группы и четкой формулировки критерия упорядочения этих элементов.

Задание начинается со слова: «Последовательность».

#### ***Тестовые задания на установление соответствия***

Такое задание состоит из двух групп элементов и четкой формулировки критерия выбора соответствия между ними.

Соответствие устанавливается по принципу 1:1 (одному элементу первой группы соответствует только один элемент второй группы) или 1:М (одному элементу первой группы соответствуют М элементов второй группы). Внутри каждой группы элементы должны быть однородными. Количество элементов второй группы должно превышать количество элементов первой группы. Максимальное количество элементов второй группы должно быть не более 10, первой группы - не менее 2.

Задание начинается со слова: «Соответствие». Номера и буквы используются как идентификаторы (метки) элементов. Арабские цифры являются идентификаторами первой группы, заглавные буквы русского алфавита - второй. Номера и буквы отделяются от содержания столбцов круглой скобкой.



## **6. Требования к написанию и оформлению доклада**

*Доклад (или отчёт)* – один из видов монологической речи, публичное, развёрнутое, официальное, сообщение по определённом вопросу, основанное на привлечении документальных данных.

Обычно любая научная работа заканчивается докладом на специальном научном семинаре, конференции, где участники собираются, чтобы обсудить научные проблемы. На таких семинарах (конференциях) всегда делается доклад по определённой теме. Доклад содержит все части научного отчёта или статьи. Это ответственный момент для докладчика. Здесь проверяются знание предмета исследования, способности проводить эксперимент и объяснять полученные результаты. С другой стороны, люди собираются, чтобы узнать что-то новое для себя. Они тратят своё время и хотят провести время с пользой и интересом. После выступления докладчика слушатели обязательно задают вопросы по теме выступления, и докладчику необходимо научиться понимать суть различных вопросов. Кроме того, на семинаре задача обсуждается, рассматривается со всех сторон, и бывает, что автор узнаёт о своей работе много нового. Часто возникают интересные идеи и неожиданные направления исследований. Работа становится более содержательной. Следовательно, доклад необходим для развития самой науки и для студентов. В этом состоит главное предназначение доклада.

На студенческом семинаре (конференции) всегда подводится итог, делаются выводы, принимается решение или соответствующее заключение. Преподаватель (жюри) выставляет оценку за выполнение доклада и его предьявление, поскольку в учебном заведении данная форма мероприятия является обучающей. Оценки полезно обсуждать со студентами: это помогает им понять уровень их собственных работ. С лучшими сообщениями, сделанными на семинарах, студенты могут выступать впоследствии на студенческих конференциях. Поэтому каждому студенту необходимо обязательно предварительно готовить доклад и учиться выступать публично.

Непосредственная польза выступления студентов на семинаре (конференции) состоит в следующем.

1. Выступление позволяет осуществлять поиск возможных ошибок в постановке работы, методике исследования, обобщении полученных результатов, их интерпретации. Получается, что студенты помогают друг другу улучшить работу. Что может быть ценнее?

2. Выступление дает возможность учиться излагать содержание работы в короткое время, схватывать суть вопросов и толково объяснять существо. Следовательно, учиться делать доклад полезно для работы в любой области знаний.

3. На семинаре (конференции) докладчику принято задавать вопросы. Студентам следует знать, что в научной среде не принято осуждать коллег за заданные в процессе обсуждения вопросы. Однако вопросы должны быть заданы по существу проблемы, исключать переход на личностные отношения. Публичное выступление позволяет студентам учиться корректно, лаконично и по существу отвечать на вопросы, демонстрировать свои знания.

### ***Требования к подготовке доклада***

Доклад может иметь форму публичной лекции, а может содержать в себе основные тезисы более крупной работы (например, реферата, курсовой, дипломной работы, научной статьи). Обычно от доклада требуется, чтобы он был:

- точен в части фактического материала и содержал обоснованные выводы;
- составлен с учетом точки зрения адресата;
- посвящен проблемам, непосредственно относящимся к определенной теме;

- разделен на части, логично построенные;
- достаточно обширен, чтобы исчерпать заявленную тему доклада, но не настолько, чтобы утомлять адресата;
- интересно написан и легко читался (слушался);
- понятен, нагляден и привлекателен по оформлению.

Как правило, доклад содержит две части: текст и иллюстрации. Представление рисунков, таблиц, графиков должно быть сделано с помощью компьютера. Компьютер - идеальный помощник при подготовке выступления на семинаре (конференции). Каждая из частей доклада важна. Хорошо подготовленному тексту всегда сопутствует хорошая презентация. Если докладчик не нашёл времени хорошо подготовить текст, то у него плохо подготовлены и иллюстрации. Это неписаное правило.

Доклад строится по определённой схеме. Только хорошая система изложения даёт возможность логично, взаимосвязано, кратко и убедительно изложить результат. Обычно участники конференции знают, что должно прозвучать в каждой части выступления. В мире ежегодно проходят тысячи семинаров, сотни различных конференций, технология создания докладов совершенствуется. Главное - говорить о природе явления, о процессах, проблемах и причинах Вашего способа их решения, аргументировать каждый Ваш шаг к цели.

На следующие вопросы докладчику полезно ответить самому себе при подготовке выступления, заблаговременно (хуже, если подобные вопросы возникнут у слушателей в процессе доклада). Естественно, отвечать целесообразно честно...

#### 1. Какова цель выступления?

Или: «Я, автор доклада, хочу...»:

- информировать слушателей о чем-то;
- объяснить слушателям что-то;
- обсудить что-то (проблему, решение, ситуацию и т.п.) со слушателями;
- спросить у слушателей совета;
- сделать себе PR;
- пожаловаться слушателям на что-то (на жизнь, ситуацию в стране и т.п.).

Т.е. ради чего, собственно, затевается выступление? Если внятного ответа на Вопрос нет, то стоит задуматься, нужно ли такое выступление?

#### 2. Какова аудитория?

На кого рассчитано выступление:

- на студентов;
- на клиента (-ов);
- на коллег-профессионалов;
- на конкурентов;
- на присутствующую в аудитории подругу (друзей)?

#### 3. Каков объект выступления?

О чем собственно доклад, что является его «ядром»:

- одна модель;
- серия моделей;
- динамика изменения модели (-ей);
- условия применения моделей;
- законченная методика;
- типовые ошибки;
- прогнозы;
- обзор, сравнительный анализ;
- постановка проблемы, гипотеза;
- иное?

Естественно, качественный доклад может касаться нескольких пунктов из приведенного списка...

#### 4. Какова актуальность доклада?

Или: почему сегодня нужно говорить именно об этом?

#### 5. В чем заключается новизна темы?

Или: если заменить многоумные и иноязычные термины в тексте доклада на обычные слова, то не станет ли содержание доклада банальностью?

Ссылается ли автор на своих предшественников? Проводит ли сравнение с существующими аналогами?

Стоит заметить, что новизна и актуальность - разные вещи. Новизна характеризует насколько ново содержание выступления по сравнению с существующими аналогами. Актуальность - насколько оно сейчас нужно. Бесспорно, самый выигрышный вариант - и ново, и актуально. Неплохо, если актуально, но не ново. Например, давняя проблема, но так никем и не решенная. Терпимо, если не актуально, но ново - как прогноз. Пример: сделанный Д.И. Менделеевым в XIX веке прогноз, что в будущем дома будут не только обогревать, но и охлаждать (кондиционеров тогда и вправду не знали).

Но если и не ново и не актуально, то нужно ли кому-то такое выступление?

#### 6. Разработан ли автором план (структура и логика) выступления?

Есть ли логичная последовательность авторской мысли? Или же автор планирует свой доклад в стиле: «чего-нибудь наболтаю, а наглядный материал и вопросы слушателей как-нибудь помогут вытянуть выступление...?»

Есть ли выводы с четкой фиксацией главного и нового? Как они подводят итог выступлению?

#### 7. Наглядная иллюстрация материалов

Нужна ли она вообще, и если да, то, что в ней будет содержаться? Отражает ли она логику выступления?

Иллюстрирует ли сложные места доклада?

Важно помнить: иллюстративный материал не должен полностью дублировать текст доклада. Слушатель должен иметь возможность записывать: примеры, дополнения, подробности, свои мысли... А для этого необходимо задействовать как можно больше видов памяти. Гигантской практикой образования доказано: материал усваивается лучше, если зрительная и слуховая память подкрепляются моторной. Т.е. надо дать возможность слушателям записывать, а не только пассивно впитывать материал.

Следует учитывать и отрицательный момент раздаточных материалов: точное повторение рассказа докладчика. Или иначе: если на руках слушателей (в мультимедийной презентации) есть полный письменный текст, зачем им нужен докладчик? К слову сказать, часто красивые слайды не столько иллюстрируют материал, сколько прикрывают бедность содержания...

#### 8. Корректные ссылки

Уже много веков в научной среде считается хорошим тоном указание ссылок на первоисточники, а не утаивание их.

#### 9. Что останется у слушателей:

- раздаточный или наглядный материал: какой и сколько?
- собственные записи: какие и сколько? И что сделано автором по ходу доклада для того, чтобы записи слушателей не исказили авторский смысл?
- в головах слушателей: какие понятия, модели, свойства и условия применения были переданы слушателям?

### ***Требования к составлению доклада***

Полезно придерживаться следующей схемы составления доклада на семинаре (конференции).

Время Вашего доклада ограничено, обычно на него отводится 5-7 минут. За это время докладчик может успеть зачитать в темпе обычной разговорной речи текст объёмом не более 3-5-и листов формата А4. После доклада - вопросы слушателей и ответы докладчика (до 3 минут). Полное время Вашего выступления - не более 10-и минут.

Сначала должно прозвучать название работы и фамилии авторов. Обычно название доклада и авторов произносит руководитель семинара (председатель конференции). Он представляет доклад, но допустим и такой вариант, при котором докладчик сам произносит название работы и имена участников исследования. Потраченное время - примерно 30 с.

Следует знать, что название - это краткая формулировка цели. Поэтому название должно быть конкретным и ясно указывать, на что направлены усилия автора. Если в названии менее 10-и слов - это хороший тон. Если больше - рекомендуется сократить. Так советуют многие международные журналы. В выступлении можно пояснить название работы другими словами. Возможно, слушатели лучше Вас поймут, если Вы скажете, какое явление исследуется, что измеряется, что создаётся, разрабатывается или рассчитывается. Максимально ясно покажите, что именно Вас интересует.

### ***Введение (до 1 мин)***

В этой части необходимо обосновать необходимость проведения исследования и его актуальность. Другими словами, Вы должны доказать, что доклад достоин того, чтобы его слушали. Объясните, почему важно исследовать данное явление. Расскажите, чем интересен выбранный объект с точки зрения науки, заинтересуйте своих слушателей темой Вашего исследования.

Скажите, кто и где решал подобную задачу. Укажите сильные и слабые стороны известных результатов. Учитывайте то, что студенту необходимо учиться работать с литературой, анализировать известные факты. Назовите источники информации, Ваших предшественников по имени, отчеству и фамилии и кратко, какие ими были получены результаты. Обоснуйте достоинство Вашего способа исследования в сравнении с известными результатами. Учтите, что студенческое исследование может быть и познавательного характера, то есть можно исследовать известный науке факт. Поясните, чем он интересен с Вашей точки зрения. Ещё раз сформулируйте цель работы и покажите, какие задачи необходимо решить, чтобы достигнуть цели. Что нужно сделать, создать, решить, вычислить? Делите целое на части - так будет понятнее и проще.

### ***Методика исследования (до 30 сек.)***

Методика, или способ исследования, должна быть обоснована. Поясните, покажите преимущества и возможности выбранной Вами методики при проведении экспериментального исследования.

### ***Теоретическая часть (до 1 мин)***

Эта часть обязательна в докладе. Редкий случай, когда можно обойтись без теоретического обоснования предстоящей работы, ведь экспериментальное исследование должно базироваться на теории. Здесь необходимо показать сегодняшний уровень Вашего понимания проблемы и на основании теории попытаться сформулировать постановку задачи. Покажите только основные соотношения и обязательно дайте комментарий. Скажите, что основная часть теории находится в содержании работы (реферате).

### ***Экспериментальная часть (для работ экспериментального типа) (1,5-2 мин.)***

Покажите и объясните суть проведённого Вами эксперимента. Остановитесь только на главном, основном. Второстепенное оставьте для вопросов.

### ***Результаты работы (до 1 мин.)***

1. Перечислите основные, наиболее важные, на Ваш взгляд, результаты работы.
2. Расскажите, как он был получен, укажите его характерные особенности.
3. Поясните, что Вы считаете самым важным и почему.
4. Следует ли продолжать исследование, и, если да, то в каком направлении?
5. Каким результатом можно было бы гордиться? Остановитесь на нём подробно.

6. Скажите, что следует из представленной вами информации.
7. Покажите, удалось ли разобраться в вопросах, сформулированных при постановке задачи. Обязательно скажите, достигнута ли цель работы. Закончено ли исследование?
8. Какие перспективы?
9. Покажите, что результат Вам нравится.

#### ***Выводы (до 1 мин.)***

Сжато и чётко сформулируйте выводы. Покажите, что твёрдо установлено в результате проведённого теоретического или экспериментального исследования. Что удалось надёжно выяснить? Какие факты заслуживают доверия?

#### ***Завершение доклада***

Поблагодарите всех за внимание. Помните: если Вы закончили свой доклад на 15 секунд раньше, все останутся довольны и будут ждать начала вопросов и дискуссию. Если Вы просите дополнительно ещё 3 минуты, Вас смогут потерпеть. Это время могут отнять от времени для вопросов, где Вы могли бы показать себя с хорошей стороны. Поэтому есть смысл предварительно хорошо "вычитать" (почти выучить) доклад. Это лучший способ научиться управлять временем.

#### ***Требования к предъявлению доклада во время выступления***

Докладчику следует знать следующие приёмы, обеспечивающие эффективность восприятия устного публичного сообщения.

##### *Приемы привлечения внимания*

1. Продуманный первый слайд презентации.
2. Обращение.
3. Контакт глаз.
4. Позитивная мимика.
5. Уверенная пантомимика и интонация.
6. Выбор места.

##### *Приемы привлечения интереса*

В формулировку актуальности включить информацию о том, в чём может быть личный интерес слушателей, в какой ситуации они могут его использовать?

*Приемы поддержания интереса и активной мыслительной деятельности слушателей*

1. Презентация (образы, схемы, диаграммы, логика, динамика, юмор, оформление).
2. Соответствующая невербальная коммуникация (все составляющие!!!).
3. Речь логичная, понятная, средний темп, интонационная выразительность.
4. Разговорный стиль.
5. Личностная вовлеченность.
6. Образные примеры.
7. Обращение к личному опыту.
8. Юмор.
9. Цитаты.
10. Временное соответствие.

##### *Приемы завершения выхода из контакта*

- обобщение;
- метафора, цитата;
- побуждение к действию.

## 7. Методические указания по подготовке к опросу

Самостоятельная работа обучающихся включает подготовку к устному или письменному опросу на семинарских занятиях. Для этого обучающийся изучает лекции, основную и дополнительную литературу, публикации, информацию из Интернет-ресурсов. Темы и вопросы к семинарским занятиям, вопросы для самоконтроля приведены в методических указаниях по разделам и доводятся до обучающихся заранее.

### *Письменный опрос*

В соответствии с технологической картой письменный опрос является одной из форм текущего контроля успеваемости студента по данной дисциплине. При подготовке к письменному опросу студент должен внимательно изучать лекции, основную и дополнительную литературу, публикации, информацию из Интернет-ресурсов. Темы и вопросы к семинарским занятиям, вопросы для самоконтроля приведены в методических указаниях по разделам и доводятся до обучающихся заранее.

При изучении материала студент должен убедиться, что хорошо понимает основную терминологию темы, умеет ее использовать в нужном контексте. Желательно составить краткий конспект ответа на предполагаемые вопросы письменной работы, чтобы убедиться в том, что студент владеет материалом и может аргументировано, логично и грамотно письменно изложить ответ на вопрос. Следует обратить особое внимание на написание профессиональных терминов, чтобы избежать грамматических ошибок в работе. При изучении новой для студента терминологии рекомендуется изготовить карточки, которые содержат новый термин и его расшифровку, что значительно облегчит работу над материалом.

### *Устный опрос*

Целью устного собеседования являются обобщение и закрепление изученного курса. Студентам предлагаются для освещения сквозные концептуальные проблемы. При подготовке следует использовать лекционный материал и учебную литературу. Для более глубокого постижения курса и более основательной подготовки рекомендуется познакомиться с указанной дополнительной литературой. Готовясь к семинару, студент должен, прежде всего, ознакомиться с общим планом семинарского занятия. Следует внимательно прочесть свой конспект лекции по изучаемой теме и рекомендуемую к теме семинара литературу. С незнакомыми терминами и понятиями следует ознакомиться в предлагаемом глоссарии, словаре или энциклопедии <sup>5</sup>.

Критерии качества устного ответа.

1. Правильность ответа по содержанию.
2. Полнота и глубина ответа.
3. Сознательность ответа (учитывается понимание излагаемого материала).
4. Логика изложения материала (учитывается умение строить целостный, последовательный рассказ, грамотно пользоваться профессиональной терминологией).
5. Рациональность использованных приемов и способов решения поставленной учебной задачи (учитывается умение использовать наиболее прогрессивные и эффективные способы достижения цели).
6. Своевременность и эффективность использования наглядных пособий и технических средств при ответе (учитывается грамотно и с пользой применять наглядность и демонстрационный опыт при устном ответе).
7. Использование дополнительного материала (приветствуется, но не обязательно для всех студентов).

---

<sup>5</sup> Методические рекомендации для студентов [Электронный ресурс]: Режим доступа: [http://lesgaft.spb.ru/sites/default/files/u57/metod.rekomendacii\\_dlya\\_studentov\\_21.pdf](http://lesgaft.spb.ru/sites/default/files/u57/metod.rekomendacii_dlya_studentov_21.pdf)

8. Рациональность использования времени, отведенного на задание (не одобряется затянутость выполнения задания, устного ответа во времени, с учетом индивидуальных особенностей студентов)<sup>6</sup>.

Ответ на каждый вопрос из плана семинарского занятия должен быть содержательным и аргументированным. Для этого следует использовать документы, монографическую, учебную и справочную литературу.

Для успешной подготовки к устному опросу, студент должен законспектировать рекомендуемую литературу, внимательно осмыслить лекционный материал и сделать выводы. В среднем, подготовка к устному опросу по одному семинарскому занятию занимает от 2 до 4 часов в зависимости от сложности темы и особенностей организации обучающимся своей самостоятельной работы.

## **8. Методические рекомендации по подготовке к практическим занятиям**

---

<sup>6</sup>Методические рекомендации для студентов [Электронный ресурс]:  
[http://priab.ru/images/metod\\_agro/Metod\\_Inostran\\_yazyk\\_35.03.04\\_Agro\\_15.01.2016.pdf](http://priab.ru/images/metod_agro/Metod_Inostran_yazyk_35.03.04_Agro_15.01.2016.pdf)

На практических занятиях необходимо стремиться к самостоятельному решению задач, находя для этого более эффективные методы. При этом студентам надо приучить себя доводить решения задач до конечного «идеального» ответа. Это очень важно для будущих специалистов. Практические занятия вырабатывают навыки самостоятельной творческой работы, развивают мыслительные способности.

Практическое занятие – активная форма учебного процесса, дополняющая теоретический курс или лекционную часть учебной дисциплины и призванная помочь обучающимся освоиться в «пространстве» (тематике) дисциплины, самостоятельно прооперировать теоретическими знаниями на конкретном учебном материале.

Продолжительность одного практического занятия – от 2 до 4 академических часов. Общая доля практических занятий в учебном времени на дисциплину – от 10 до 20 процентов (при условии, что все активные формы займут в учебном времени на дисциплину от 40 до 60 процентов).

Для практического занятия в качестве темы выбирается обычно такая учебная задача, которая предполагает не существенные эвристические и аналитические напряжения и продвижения, а потребность обучающегося «потрогать» материал, опознать в конкретном то общее, о чем говорилось в лекции. Например, при рассмотрении вопросов оплаты труда, мотивации труда и проблем безработицы в России имеет смысл провести практические занятия со следующими сюжетами заданий: «Расчет заработной платы работников предприятия». «Разработка механизма мотивации труда на предприятии N». «В чем причины и особенности безработицы в России?». Последняя тема предполагает уже некоторую аналитическую составляющую. Основная задача первой из этих тем - самим посчитать заработную плату для различных групп работников на примере заданных параметров для конкретного предприятия, т. е. сделать расчеты «как на практике»; второй – дать собственный вариант мотивационной политики для предприятия, учитывая особенности данного объекта, отрасли и т.д.; третьей – опираясь на теоретические знания в области проблем занятости и безработицы, а также статистические материалы, сделать авторские выводы о видах безработицы, характерных для России, и их причинах, а также предложить меры по минимизации безработицы.

Перед проведением занятия должен быть подготовлен специальный материал – тот объект, которым обучающиеся станут оперировать, активизируя свои теоретические (общие) знания и тем самым, приобретая навыки выработки уверенных суждений и осуществления конкретных действий.

Дополнительный материал для практического занятия лучше получить у преподавателя заранее, чтобы у студентов была возможность просмотреть его и подготовить вопросы.

Условия должны быть такими, чтобы каждый мог работать самостоятельно от начала до конца. В аудитории должны быть «под рукой» необходимые справочники и тексты законов и нормативных актов по тематике занятия. Чтобы сделать практическое занятие максимально эффективным, надо заранее подготовить и изучить материал по наиболее интересным и практически важным темам.

Особенности практического занятия с использованием компьютера

Для того чтобы повысить эффективность проведения практического занятия, может использоваться компьютер по следующим направлениям:

- поиск информации в Интернете по поставленной проблеме: в этом случае преподаватель представляет обучающимся перечень рекомендуемых для посещения Интернет-сайтов;
- использование прикладных обучающих программ;
- выполнение заданий с использованием обучающимися заранее установленных преподавателем программ;
- использование программного обеспечения при проведении занятий, связанных с моделированием социально-экономических процессов.



## **9.Методические рекомендации по подготовке семинарским занятиям**

Семинар представляет собой комплексную форму и завершающее звено в изучении определенных тем, предусмотренных программой учебной дисциплины. Комплексность данной формы занятий определяется тем, что в ходе её проведения сочетаются выступления обучающихся и преподавателя: рассмотрение обсуждаемой проблемы и анализ различных, часто дискуссионных позиций; обсуждение мнений обучающихся и разъяснение (консультация) преподавателя; углубленное изучение теории и приобретение навыков умения ее использовать в практической работе.

По своему назначению семинар, в процессе которого обсуждается та или иная научная проблема, способствует:

- углубленному изучению определенного раздела учебной дисциплины, закреплению знаний;
- отработке методологии и методических приемов познания;
- выработке аналитических способностей, умения обобщения и формулирования выводов;
- приобретению навыков использования научных знаний в практической деятельности;
- выработке умения кратко, аргументированно и ясно излагать обсуждаемые вопросы;
- осуществлению контроля преподавателя за ходом обучения.

Семинары представляет собой дискуссию в пределах обсуждаемой темы (проблемы). Дискуссия помогает участникам семинара приобрести более совершенные знания, проникнуть в суть изучаемых проблем. Выработать методологию, овладеть методами анализа социально-экономических процессов. Обсуждение должно носить творческий характер с четкой и убедительной аргументацией.

По своей структуре семинар начинается со вступительного слова преподавателя, в котором кратко излагаются место и значение обсуждаемой темы (проблемы) в данной дисциплине, напоминаются порядок и направления ее обсуждения. Конкретизируется ранее известный обучающимся план проведения занятия. После этого начинается процесс обсуждения вопросов обучающимися. Завершается занятие заключительным словом преподавателя.

Проведение семинарских занятий в рамках учебной группы (20 - 25 человек) позволяет обеспечить активное участие в обсуждении проблемы всех присутствующих.

По ходу обсуждения темы помните, что изучение теории должно быть связано с определением (выработкой) средств, путей применения теоретических положений в практической деятельности, например, при выполнении функций государственного служащего. В то же время важно не свести обсуждение научной проблемы только к пересказу случаев из практики работы, к критике имеющих место недостатков. Дискуссии имеют важное значение: учат дисциплине ума, умению выступать по существу, мыслить логически, выделяя главное, критически оценивать выступления участников семинара.

В процессе проведения семинара обучающиеся могут использовать разнообразные по своей форме и характеру пособия (от доски смелом до самых современных технических средств), демонстрируя фактический, в том числе статистический материал, убедительно подтверждающий теоретические выводы и положения. В завершение обсудите результаты работы семинара и сделайте выводы, что хорошо усвоено, а над чем следует дополнительно поработать.

В целях эффективности семинарских занятий необходима обстоятельная подготовка к их проведению. В начале семестра (учебного года) возьмите в библиотеке необходимые методические материалы для своевременной подготовки к семинарам. Во время лекций, связанных с темой семинарского занятия, следует обращать внимание на то, что необходимо дополнительно изучить при подготовке к семинару (новые официальные документы, статьи в периодических журналах, вновь вышедшие монографии и т.д.).

## **10.Методические рекомендации по подготовке к сдаче экзаменов и зачетов**

**Экзамен** - одна из важнейших частей учебного процесса, имеющая огромное значение.

Во-первых, готовясь к экзамену, студент приводит в систему знания, полученные на лекциях, семинарах, практических и лабораторных занятиях, разбирается в том, что осталось непонятным, и тогда изучаемая им дисциплина может быть воспринята в полном объеме с присущей ей строгостью и логичностью, ее практической направленностью. А это чрезвычайно важно для будущего специалиста.

Во-вторых, каждый хочет быть волевым и сообразительным., выдержанным и целеустремленным, иметь хорошую память, научиться быстро находить наиболее рациональное решение в трудных ситуациях. Очевидно, что все эти качества не только украшают человека, но и делают его наиболее действенным членом коллектива. Подготовка и сдача экзамена помогают студенту глубже усвоить изучаемые дисциплины, приобрести навыки и качества, необходимые хорошему специалисту.

Конечно, успех на экзамене во многом обусловлен тем, насколько систематически и глубоко работал студент в течение семестра. Совершенно очевидно, что серьезно продумать и усвоить содержание изучаемых дисциплин за несколько дней подготовки к экзамену просто невозможно даже для очень способного студента. И, кроме того, хорошо известно, что быстро выученные на память разделы учебной дисциплины так же быстро забываются после сдачи экзамена.

При подготовке к экзамену студенты не только повторяют и дорабатывают материал дисциплины, которую они изучали в течение семестра, они обобщают полученные знания, осмысливают методологию предмета, его систему, выделяют в нем основное и главное, воспроизводят общую картину с тем, чтобы яснее понять связь между отдельными элементами дисциплины. Вся эта обобщающая работа проходит в условиях напряжения воли и сознания, при значительном отвлечении от повседневной жизни, т. е. в условиях, благоприятствующих пониманию и запоминанию.

Подготовка к экзаменам состоит в приведении в порядок своих знаний. Даже самые способные студенты не в состоянии в короткий период зачетно-экзаменационной сессии усвоить материал целого семестра, если они над ним не работали в свое время. Для тех, кто мало занимался в семестре, экзамены принесут мало пользы: что быстро пройдено, то быстро и забудется. И хотя в некоторых случаях студент может «проскочить» через экзаменационный барьер, в его подготовке останется серьезный пробел, трудно восполняемый впоследствии.

Определив назначение и роль экзаменов в процессе обучения, попытаемся на этой основе пояснить, как лучше готовиться к ним.

Экзаменам, как правило, предшествует защита курсовых работ (проектов) и сдача зачетов. К экзаменам допускаются только студенты, защитившие все курсовые работы (проекты) и сдавшие все зачеты. В вузе сдача зачетов организована так, что при систематической работе в течение семестра, своевременной и успешной сдаче всех текущих работ, предусмотренных графиком учебного процесса, большая часть зачетов не вызывает повышенной трудности у студента. Студенты, работавшие в семестре по плану, подходят к экзаменационной сессии без напряжения, без излишней затраты сил в последнюю, «зачетную» неделю.

Подготовку к экзамену следует начинать с первого дня изучения дисциплины. Как правило, на лекциях подчеркиваются наиболее важные и трудные вопросы или разделы дисциплины, требующие внимательного изучения и обдумывания. Нужно эти вопросы выделить и обязательно постараться разобраться в них, не дожидаясь экзамена, проработать их, готовясь к семинарам, практическим или лабораторным занятиям, попробовать самостоятельно решить несколько типовых задач. И если, несмотря на это, часть материала осталась неувоенной, ни в коем случае нельзя успокаиваться, надеясь на то, что это не попадет на экзамене. Факты говорят об обратном; если те или другие

вопросы учебной дисциплины не вошли в экзаменационный билет, преподаватель может их задать (и часто задает) в виде дополнительных вопросов.

Точно такое же отношение должно быть выработано к вопросам и задачам, перечисленным в программе учебной дисциплины, выдаваемой студентам в начале семестра. Обычно эти же вопросы и аналогичные задачи содержатся в экзаменационных билетах. Не следует оставлять без внимания ни одного раздела дисциплины: если не удалось в чем-то разобраться самому, нужно обратиться к товарищам; если и это не помогло выяснить какой-либо вопрос до конца, нужно обязательно задать этот вопрос преподавателю на предэкзаменационной консультации. Чрезвычайно важно приучить себя к умению самостоятельно мыслить, учиться думать, понимать суть дела. Очень полезно после проработки каждого раздела восстановить в памяти содержание изученного материала. кратко записав это на листе бумаги. создать карту памяти (умственную карту), изобразить необходимые схемы и чертежи (логико-графические схемы), например, отобразить последовательность вывода теоремы или формулы. Если этого не сделать, то большая часть материала останется не понятой, а лишь формально заученной, и при первом же вопросе экзаменатора студент убедится в том, насколько поверхностно он усвоил материал.

В период экзаменационной сессии происходит резкое изменение режима работы, отсутствует посещение занятий по расписанию. При всяком изменении режима работы очень важно скорее приспособиться к новым условиям. Поэтому нужно сразу выбрать такой режим работы, который сохранился бы в течение всей сессии, т. е. почти на месяц. Необходимо составить для себя новый распорядок дня, чередуя занятия с отдыхом. Для того чтобы сократить потерю времени на включение в работу, рабочие периоды целесообразно делать длительными, разделив день примерно на три части: с утра до обеда, с обеда до ужина и от ужина до сна.

Каждый рабочий период дня надо заканчивать отдыхом. Наилучший отдых в период экзаменационной сессии - прогулка, кратковременная пробежка или какой-либо неусттомительный физический труд.

При подготовке к экзаменам основное направление дают программа учебной дисциплины и студенческий конспект, которые указывают, что наиболее важно знать и уметь делать. Основной материал должен прорабатываться по учебнику (если такой имеется) и учебным пособиям, так как конспекта далеко недостаточно для изучения дисциплины, Учебник должен быть изучен в течение семестра, а перед экзаменом сосредоточьте внимание на основных, наиболее сложных разделах. Подготовку по каждому разделу следует заканчивать восстановлением по памяти его краткого содержания в логической последовательности.

За один - два дня до экзамена назначается консультация. Если ее правильно использовать, она принесет большую пользу. Во время консультации студент имеет полную возможность получить ответ на нее ни ясные ему вопросы. А для этого он должен проработать до консультации все темы дисциплины. Кроме того, преподаватель будет отвечать на вопросы других студентов, что будет для вас повторением и закреплением знаний. И еще очень важное обстоятельство: преподаватель на консультации, как правило, обращает внимание на те вопросы, по которым на предыдущих экзаменах ответы были неудовлетворительными, а также фиксирует внимание на наиболее трудных темах дисциплины. Некоторые студенты не приходят на консультации либо потому, что считают, что у них нет вопросов к преподавателю, либо полагают, что у них и так мало времени и лучше самому прочитать материал в конспекте или учебнике. Это глубокое заблуждение. Никакая другая работа не сможет принести столь значительного эффекта накануне экзамена, как консультация преподавателя.

Но консультация не может возместить отсутствия длительной работы в течение семестра и помочь за несколько часов освоить материал, требующийся к экзамену. На консультации студент получает ответы на трудные или оставшиеся неясными вопросы и,

следовательно, дорабатывается материал. Консультации рекомендуется посещать, подготовив к ним все вопросы, вызывающие сомнения. Если студент придет на консультацию, не проработав всего материала, польза от такой консультации будет невелика.

Очень важным условием для правильного режима работы в период экзаменационной сессии является нормальный сон. Подготовка к экзамену не должна идти в ущерб сну, иначе в день экзамена не будет чувства свежести и бодрости, необходимых для хороших ответов. Вечер накануне экзамена рекомендуем закончить небольшой прогулкой.

Итак, *основные советы* для подготовки к сдаче зачетов и экзаменов состоят в следующем:

- лучшая подготовка к зачетам и экзаменам - равномерная работа в течение всего семестра;
- используйте программы учебных дисциплин - это организует вашу подготовку к зачетам и экзаменам;
- учитывайте, что для полноценного изучения учебной дисциплины необходимо время;
- составляйте планы работы во времени;
- работайте равномерно и ритмично;
- курсовые работы (проекты) желательно защищать за одну - две недели до начала зачетно-экзаменационной сессии;
- все зачеты необходимо сдавать до начала экзаменационной сессии;
- помните, что конспект не заменяет учебник и учебные пособия, а помогает выбрать из него основные вопросы и ответы;
- при подготовке наибольшее внимание и время уделяйте трудным и непонятным вопросам учебной дисциплины;
- грамотно используйте консультации;
- соблюдайте правильный режим труда и отдыха во время сессии, это сохранит работоспособность и даст хорошие результаты;
- учитесь владеть собой на зачете и экзамене;
- учитесь точно и кратко передавать свои мысли, поясняя их, если нужно, логико-графическими схемами.

## **ЗАКЛЮЧЕНИЕ**

Методические указания по выполнению самостоятельной работы обучающихся являются неотъемлемой частью процесса обучения в вузе. Правильная организация самостоятельной работы позволяет обучающимся развивать умения и навыки в усвоении и систематизации приобретаемых знаний, обеспечивает высокий уровень успеваемости в период обучения, способствует формированию навыков совершенствования профессионального мастерства. Также внеаудиторное время включает в себя подготовку к аудиторным занятиям и изучение отдельных тем, расширяющих и углубляющих представления обучающихся по разделам изучаемой дисциплины.

Таким образом, обучающийся используя методические указания может в достаточном объеме усвоить и успешно реализовать конкретные знания, умения, навыки и получить опыт при выполнении следующих условий:

- 1) систематическая самостоятельная работа по закреплению полученных знаний и навыков;
- 2) добросовестное выполнение заданий;
- 3) выяснение и уточнение отдельных предпосылок, умозаключений и выводов, содержащихся в учебном курсе;
- 4) сопоставление точек зрения различных авторов по затрагиваемым в учебном курсе проблемам; выявление неточностей и некорректного изложения материала в периодической и специальной литературе;
- 5) периодическое ознакомление с последними теоретическими и практическими достижениями в области управления персоналом;
- 6) проведение собственных научных и практических исследований по одной или нескольким актуальным проблемам для *HR*;
- 7) подготовка научных статей для опубликования в периодической печати, выступление на научно-практических конференциях, участие в работе студенческих научных обществ, круглых столах и диспутах по проблемам управления персоналом.

## СПИСОК ЛИТЕРАТУРЫ

1. Брандес М. П. Немецкий язык. Переводческое реферирование: практикум. М.: КДУ, 2008. – 368 с.
2. Долгоруков А. Метод case-study как современная технология профессионально - ориентированного обучения [Электронный ресурс]. Режим доступа: <http://evolkov.net/case/case.study.html/>
3. Методические рекомендации по написанию реферата. [Электронный ресурс]. Режим доступа: <http://www.hse.spb.ru/edu/recommendations/method-referat-2005.phtml>
4. Фролова Н. А. Реферирование и аннотирование текстов по специальности (на материале немецкого языка): Учеб. пособие / ВолгГТУ, Волгоград, 2006. - С.5.
5. Методические рекомендации по написанию





МИНИСТЕРСТВО НАУКИ И ВЫСШЕГО ОБРАЗОВАНИЯ РОССИЙСКОЙ  
ФЕДЕРАЦИИ  
ФГБОУ ВО «Уральский государственный горный университет»



**МЕТОДИЧЕСКИЕ УКАЗАНИЯ ПО КОНТРОЛЬНОЙ  
РАБОТЕ**

**Б1.В.14 ПСИХОФИЗИОЛОГИЯ ПРОФЕССИОНАЛЬНОЙ  
ДЕЯТЕЛЬНОСТИ**

Направление подготовки  
**38.03.03 Управление персоналом**

Профиль  
**Управление персоналом организации**

форма обучения: очная, заочная

Автор: Веселова Н.А., к.ф.н.

Одобрена на заседании кафедры

«Управление персоналом»  
(название кафедры)  
Зав.кафедрой Ветюшкина Т.А.  
(подпись)  
Ветюшкина Т.А.  
(Фамилия И.О.)  
Протокол № 10 от 20.06.2021 г.  
(Дата)

Рассмотрена методической комиссией  
факультета

Инженерно-экономический  
(название факультета)  
председатель Мочалова Л.А.  
(подпись)  
Мочалова Л.А.  
(Фамилия И.О.)  
Протокол № 10 от 18.06.2021 г.  
(Дата)

Екатеринбург

## СОДЕРЖАНИЕ

ВВЕДЕНИЕ.....	3
1. Общие указания по написанию контрольной работы.....	4
2. Структура и содержание контрольной работы.....	6
3. Оформление контрольной работы.....	6
4. Типичные ошибки студентов при написании контрольной работы.....	11
5. Критерии оценивания контрольной работы.....	12
6. Задания контрольной работы ( по вариантам).....	13
ЗАКЛЮЧЕНИЕ.....	14
СПИСОК ЛИТЕРАТУРЫ.....	15



## ВВЕДЕНИЕ

Контрольная работа является одной из форм текущего контроля знаний студентов. Контрольная работа- индивидуальная деятельность обучающегося по концентрированному выражению накопленного знания, обеспечивает возможность одновременной работы всем обучающимся за фиксированное время по однотипным заданиям, что позволяет преподавателю оценить всех обучающихся. Средство проверки умений применять полученные знания для решения задач определенного типа по теме или разделу.

Контрольная работа – самостоятельный труд студента, который способствует углубленному изучению материала. Целью выполнения контрольной работы является:

- получить специальные знания по выбранной теме;

-углублённому изучению пройденного материала.

Основные задачи контрольной работы заключаются в:

1) закрепление полученных ранее теоретических знаний;

2) выработке навыков самостоятельной работы;

3) выяснение подготовленности студента к будущей практической работе

4)приобретение, систематизация и расширение знаний;

5)формирование умений и навыков работы с монографической и другой научной литературой, а также нормативными документами;

6)развитие умения правильно формулировать и раскрывать теоретические положения, аргументировать самостоятельные выводы и предложения на основе сопоставления различных мнений и взглядов;

7)овладение терминологией.

Учебным планом специальности, предусматривается написание контрольной работы по дисциплине. Перечень тем разрабатывается преподавателем.

## 1. Общие указания по написанию контрольной работы

Тематика контрольных работ сгруппирована по темам курса. Номер вопроса в указанной теме тождественен варианту контрольной работы. Выбор варианта осуществляется по начальной букве в фамилии студента:

- АБВГДЕ -1 вариант,
- ЖЗИКЛМ- 2 вариант,
- НОПРС - 3 вариант,
- ТУФХЦЧ – 4 вариант,
- ШЩЭЮЯ - 5 вариант.

Процесс подготовки к написанию и написания контрольной работы можно разделить на ряд этапов:

- выбора темы;
- составления плана, подбора необходимой учебной и научной литературы, нормативного и фактологического материала;
- предварительного изучения источников;
- написания чернового варианта контрольной работы и его обработки, оформления контрольной работы и представления её на кафедру;
- в случае отклонения работы кафедрой или её неудовлетворительной оценки, доработки и переработки исходного текста.

После того, как тема контрольной работы определена, её выполнение следует продолжить составлением плана. Значение плана состоит в том, что он определяет основные цели работы, очерчивает круг тех вопросов, которые нужно осветить для полного и всестороннего раскрытия темы, позволяет избежать пробелов, повторений, освещения не относящихся к теме вопросов и обеспечить последовательность, логичность изложения материала.

При составлении плана студенту следует в точности придерживаться содержания того плана избранного им для написания варианта темы контрольных работ, который рекомендован кафедрой. Дополнять или сокращать его, самостоятельно включая туда новые основные вопросы и подвергая редакционной правке или опуская старые, обучающийся не имеет права.

Последующим этапом в действиях студента по подготовке к написанию контрольной работы должно стать изучение им необходимого минимума литературы по избранной теме. Для этого обучающийся должен собрать все те материалы – учебные пособия, справочники, словари и иные источники учебной или научной информации, – которые рекомендованы кафедрой в перечне литературы, обязательной для ознакомления с данной темой. Кроме того, для расширения и детализации отдельных вопросов обучающийся может использовать дополнительную литературу (монографии, брошюры, статьи из газет и журналов, аналитические записки), которую он подбирает самостоятельно. При этом следует учитывать, что лучше подбирать литературу последних изданий, активно используя при этом библиографические справки и систематические каталоги, оглавления, аннотации и предметные указатели книг и брошюр. Изучая литературу и иные источники, необходимо делать заметки, записывать наиболее интересные высказывания авторов и свои собственные мысли. Делать это следует на отдельных листах или карточках, группируя их затем по вопросам плана. По завершении сбора и изучения литературы обучающийся должен ещё раз продумать план с тем, чтобы приступить далее к составлению чернового варианта контрольной работы.

При написании текста контрольной работы уже в черновом варианте изложение каждого вопроса необходимо начать с постановки проблемы, с выяснения её содержания. Затем нужно переходить к её анализу, при необходимости – для определения исходного пункта анализа, формулировки основополагающих положений, определений или понятий, либо для подтверждения своих мыслей – приводя цитаты, однако увлекаться ими студенту

не стоит. Излагаемый материал необходимо органически увязать с современностью, практической деятельностью.

Черновик контрольной работы целесообразно писать на отдельных листах и только с одной стороны, оставляя большие поля и просветы между абзацами. Это даст возможность легко внести необходимые поправки, дополнения, осуществить перестановку абзацев и убрать повторения. По окончании работы над черновым вариантом его следует внимательно прочесть, тщательно отредактировать и переписать (перепечатать) набело, соблюдая правила оформления, изложенные ранее в настоящих методических рекомендациях. Только в таком виде контрольная работа может быть представлена на кафедре.

Контрольные работы, оформление и содержание которых соответствует требованиям, установленным кафедрой для письменных работ по данной учебной дисциплине, рецензируется отметкой «допущена к защите». Одновременно в хранящемся на кафедре журнале учёта рецензирования контрольных работ делается запись о том, что контрольная работа проверена и допускается для последующей защиты. После защиты работы студентов остаются на кафедре, где хранятся в течение одного года и затем уничтожаются.

Если содержание или оформление письменной контрольной работы будет признано преподавателем неудовлетворительным, то такая работа оценивается отметкой «не допущена к защите». В этом случае на лицевой или оборотной стороне обложки контрольной работы, либо на прилагаемом к ней отдельном листе, пишется отзыв (рецензия), в котором указываются конкретные причины, по которым данная контрольная работа была оценена неудовлетворительно, и указываются пути устранения выявленных недостатков.

Не допущенная контрольная работа вместе с рецензией возвращается кафедрой через методиста студенту на переделку или доработку. Последний обязан внимательно ознакомиться с письменным отзывом (рецензией) преподавателя, с его пометками в тексте и на полях работы. Если замечания касаются оформления, то ему следует переоформить работу в соответствии с указаниями преподавателя. Если замечания относятся к содержанию, то студенту путём дополнительного изучения необходимых источников и материалов необходимо следующим образом доработать или переработать исходный текст:

- на вопросы, которые были освещены неправильно, сформулировать правильные ответы;
- на неосвещённые вопросы дать ответы;
- на вопросы, освещённые неполно, подготовить дополнения к ответам.

Доработанная или переработанная контрольная работа представляется обучающимся на кафедру, при этом, если сроки её фактического представления не совпадут по времени с итоговой аттестацией студента по данной дисциплине, кафедра имеет право не допустить его до прохождения итоговой аттестации до завершения проверки указанной контрольной работы.

По всем возникшим вопросам студенту следует обращаться за консультацией преподавателю. Срок выполнения контрольной работы определяется преподавателем и она должна быть сдана не позднее, чем за неделю до экзамена/зачета.

Перед сдачей контрольной работы студент проверяет его в системе «Антиплагиат» (<http://www.antiplagiat.ru/>), пишет заявление о самостоятельном характере работы, где указывает процент авторского текста, полученный в результате тестирования реферата в данной системе. Информацию, полученную в результате тестирования реферата в данной системе (с указанием процента авторского текста), студент в печатном виде предоставляет преподавателю вместе с окончательным вариантом текста реферата, который не подлежит доработке или замене.

В случае отрицательной оценки, студент должен ознакомиться с замечаниями и, устранив недостатки, повторно сдать работу на проверку.

## 2. Структура и содержание контрольной работы

Работа должна включать титульный лист, оглавление, введение, основную часть, состоящую из нескольких разделов или параграфов, заключение, список источников и литературы.

Во **«введении»** необходимо кратко раскрыть значение и актуальность изучаемого вопроса (темы), назвать основные задачи работы, ее хронологические рамки, обосновать структуру, дать краткий обзор источников и литературы по теме.

Обзор источников и литературы не должен сводиться к перечислению использованного автором нормативного материала и опубликованных статей. В нем следует дать анализ источников и литературы. В зависимости от объема и целевого назначения работы, обзор источников и литературы может быть представлен отдельным параграфом или разделом в основной части работы.

**Основная часть** контрольной работы должна быть изложена в соответствии с планом, освещать состояние и содержать анализ рассматриваемых вопросов с учетом современного уровня развития теоретических знаний и опыта практической работы организаций.

При раскрытии той или иной темы студент должен стремиться подробно и глубоко изложить круг вопросов, входящих в нее. По мере рассмотрения материала отдельные положения контрольной работы следует иллюстрировать примерами из литературы и, по возможности, из практики работы конкретных архивов с обязательными ссылками на литературу и источники.

В **заключении** контрольной работы необходимо подвести итоги теоретической и практической разработки вопросов.

**Список источников и литературы** представляет собой перечень использованных работ по теме, в котором указываются фамилии и инициалы автора (авторов), название работы, место, время ее опубликования и страницы.

## 3. Оформление контрольной работы

Перед тем, как рассмотреть оформление заголовков, отметим, что работа обычно печатается 14-м размером шрифта Times New Roman (это не регламентируется ГОСТом, однако используется в большинстве отечественных высших учебных заведений). Общепринятый междустрочный интервал – 1,5. На каждой странице должны присутствовать стандартные поля (сверху и снизу – по 2 см, слева – 3 см, справа – 1 см). Объем контрольной работы – 15-20 страниц машинописного текста.

Работа нумеруется с помощью арабских цифр, начиная со страницы введения. Она в общей структуре следует под номером «3».

Контрольная по ГОСТу 2018, пример которой (фрагменты) в иллюстративном виде подаем в данной статье, должна содержать заголовки первого и иногда второго уровней. Правила их присутствия в исследовании такие:

1. заголовки выравниваются по центру или по правому краю (этот момент выясняют у научного руководителя или в методичке);
2. названия структурных элементов (ОГЛАВЛЕНИЕ, ЗАДАНИЕ 1, ЗАДАНИЕ 2 ЗАКЛЮЧЕНИЕ) прописываются заглавными буквами;
3. используется тот же размер шрифта, что и для основного текста (по умолчанию – 14);
4. заголовки выделяют полужирным начертанием;
5. между заголовком и текстом оставляют две пустые строчки;



6. переносы, авторские сокращения, точки в конце заголовков не используются;

7. новые разделы и подразделы начинаются с чистого листа.

Каждый новый раздел основной части начинается с новой страницы. Это же правило относится и к другим структурным частям работы: введению, заключению, списку источников и литературы, приложениям.

Расстояние между заголовком и последующим текстом, а также расстояние между заголовком главы и параграфа должно быть равно одному межстрочному интервалу. Расстояние между последней строкой предыдущего параграфа и названием следующего параграфа – два межстрочных интервала. Точку в конце заголовка, расположенного в середине строки, не ставят. Подчеркивать заголовки и переносить слова в заголовке нельзя.

**Нумерация страниц** проставляется арабскими цифрами, в центре нижней части листа без точки, начиная с третьей страницы. На титульном листе и содержании номера страниц не ставятся. Необходимо соблюдать сквозную нумерацию во всей работе. Иллюстрации и таблицы, расположенные на отдельных листах, включаются в общую нумерацию.

**Иллюстрации.** Часть информации, содержащейся в курсовой работе, оформляется в виде иллюстраций (чертежи, схемы, графики, таблицы, фотоматериалы). Они могут располагаться в тексте или помещаться в приложениях. Но в любом случае на каждую иллюстрацию в тексте должны быть ссылки. Иллюстрации, расположенные в тексте имеют сквозную нумерацию арабскими цифрами. Причем, отдельно нумеруются рисунки, отдельно таблицы. Иллюстрации расположенные в приложениях располагаются под номерами приложений. Ссылки на них в тексте предполагают обращение к соответствующим приложениям.

#### **Оформление рисунков и иллюстраций**

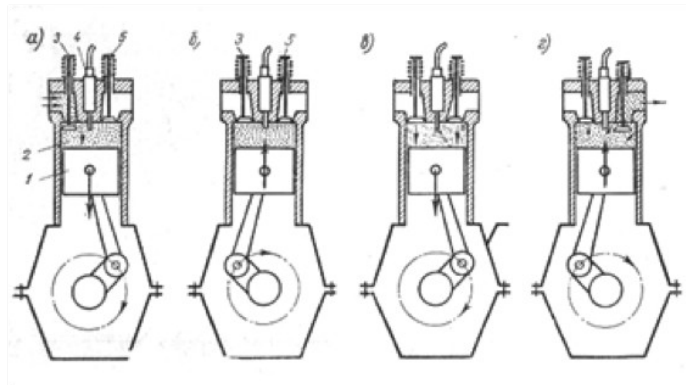
Иллюстрации размещаются в тексте по мере необходимости для пояснения текста. Они могут располагаться как в самом тексте, сразу после текста, к которому они относятся, или в конце. Иллюстрации должны соответствовать регламентам ЕСКД и СПДС. Иллюстрации пронумеровываются сквозной нумерацией арабскими цифрами. Исключение составляют иллюстрации, размещённые в приложениях. В этом случае применяется отдельная нумерация арабскими цифрами для иллюстраций приложения с добавлением обозначения данного приложения. Например,- Рисунок В-2.

Можно иллюстрации пронумеровать в рамках раздела. При этом ее номер включает в себя номер раздела и номер самой иллюстрации в разделе. Пример,- Рисунок 3.2.

В случае необходимости иллюстрации могут иметь пояснения, образуя, так называемый, подрисуночный текст. Сначала идёт пояснительный текст к рисунку, затем сам рисунок с нумерацией и его наименование.

#### **Оформление рисунков по ГОСТ-образцу**

На рисунке 1 изображена схема работы двигателя внутреннего сгорания.



**Рисунок 1- Рабочий процесс четырехтактного двигателя**

На все иллюстрации в документе в обязательном порядке должны быть даны ссылки в тексте с указанием порядкового номера.

Иллюстрации в виде чертежей, графиков, схем, диаграмм, размещённые в статье представляются отдельными графическими изображениями и файлами электронных документов.

Подсказки по оформлению рисунков. Эта подборка подсказок поможет ответить на наиболее популярные вопросы, которые возникают у студентов при оформлении рисунков в различных видах научных работ: если рисунков в работе немного, лучше размещать их в основном тексте, а не в приложениях; подписи к рисункам должны быть предельно лаконичными; рисунок должен быть качественным, чтобы все его элементы были четкими, при несоблюдении этого требования, работу могут вернуть на доработку; если размеры рисунков не позволяют поместить их на формат А4, уменьшите объекты до нужного размера, однако следите за тем, чтобы при этом сохранилась четкость изображения; очень большие схемы, разрешается печатать их на листах формата А3; рисунок, схема, чертеж и т.д. должны быть на одной странице с подписью к ним. Рисунки в научных работах могут размещаться в основном тексте или же в приложениях. Очень важно сразу определиться, какой формат подачи будет использоваться, чтобы потом не тратить время на переделывание.

### **Таблицы**

Таблицы, задействованные в работе, должны быть ссылки в основном тексте. Их пишем так: см. Таблицу 1. Окошко таблицы вставляем сразу после абзаца, в котором на нее ссылаемся. У каждой таблички имеется номер. Его и проставляем. Как правило, применяется сквозная нумерация во всей работе, либо нумерация в рамках раздела. Если прибегаем к нумерации в рамках раздела проставляем два знака, разделенные точкой. Например: Таблица 4.7 . Четверка здесь говорит о разделе, семерка о номере таблицы по порядку в разделе.

Для текста таблицы берется шрифт Times New Roman, выполняемый 12 кеглем (используется для написания всего текста внутри таблицы) и 14 кеглем (для названий) с одинарным междустрочным интервалом. По ширине таблички заполняют все имеющееся поле.

Оформление таблиц по ГОСТу 2018 года выдвигает несколько иные требования к таблицам в приложениях – их следует нумеровать немного иначе. В нумерации здесь присутствует буква – наименование приложения и порядковый номер таблицы (арабская цифра). Пример: Таблица А.3

Понятно, что слово «Таблица» пишется полностью, без сокращений с большой буквы. Размещают его слева, над верхней ограничительной табличной линией. Каждая таблица имеет заголовок, который указывается рядом со словом «Таблица».

✚ **Таблица 1.2 - Оценка платежеспособности организации**

Показатели	На начало периода	На конец периода	Изменение
1	2	3	4
1. Денежные средства и краткосрочные финансовые вложения, тыс.руб.	4674	4259	- 415
2. Дебиторская задолженность, тыс.руб.	108	535	+ 427
3. Оборотные активы, тыс.руб.	5920	5360	- 560
4. Краткосрочные кредиты и займы, тыс.руб.	3616	1817	- 1799

### **Выполнение заголовка таблицы по ГОСТу 2018**

Оформление таблиц по ГОСТу 2018 года предполагает, что заголовок таблицы содержит такие составляющие части:

1. Само название графического элемента – «Таблица»;
2. Номер таблицы по порядку арабскими цифрами;
3. Необходимый знак тире и название с большой буквы.

Наименование должно быть кратким, точным и отражать ее содержимое. При расположении его над самой таблицей абзацный отступ не соблюдается. Набирается предложение одной строкой, без точки в конце.

Пример: Таблица 2.8 – Наименование

### **Ошибки при оформлении таблиц**

Когда речь идет об оформлении таблиц по ГОСТу 2018 года, существуют нюансы, которые ни в коем случае нельзя нарушать. Первое – запрещается ставить кавычки или схожие элементы вместо повторяющихся частей таблицы.

Второе – не рекомендуется оставлять ячейки без данных. Можно вставить прочерк (символ «тире»), но не бросать пустую.

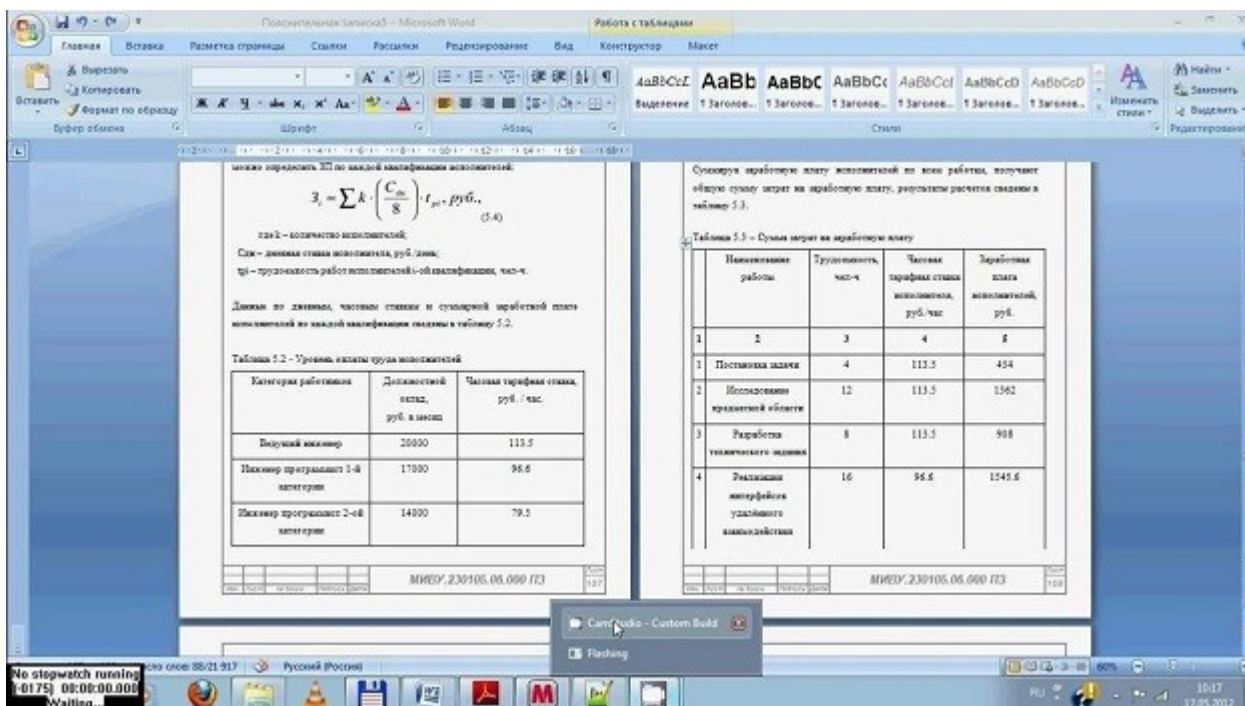
Третье – отрывать тему таблицы от самих ячеек при переносе с предыдущей страницы на следующую нельзя. Рекомендуется указывать наименование, делать «шапку», под ней пару – тройку табличных строчек, и лишь после переносить основную часть таблицы на новую страницу. Начальный кусочек горизонтальной чертой не подчеркиваем. Над второй частью таблицы набираем с левой стороны «Продолжение таблицы» с номером. Название помещают только над первой частью таблицы.

Например: Продолжение таблицы 3.

При подготовке текстовых документов с использованием программных средств надпись «Продолжение таблицы» допускается не указывать.

Запрещается заголовки набирать лишь строчными буквами. С заглавной буквы в единственном числе набирают наименования табличных столбцов и строчек; подзаголовки пишутся строчными буквами (когда имеется смысловое продолжение заголовка) или с прописной (в случаях указания самостоятельной смысловой составляющей). Не следует ставить в конце заголовков и подзаголовков точки. Разрешается подписывать столбцы и вертикально, и горизонтально.

Таблицу без графической сетки использовать не разрешается. Очерчивать строки с данными в некоторых редких случаях не обязательно, но верхушка таблицы с наименованиями всегда очерчивается ограничительной линией.



В работах не используют заимствованные таблицы без указания первоисточника. Информация располагается под таблицей, с абзаца.

## Ссылки

Правила составления библиографических ссылок распространяющиеся на оформление цитирования интернет-источников, ссылок на кинофильмы, а также в случае специфичных текстов, как диссертация, манускрипты. Основные правила оформления ссылок на источники указаны в **ГОСТ Р 7.0.5-2008**.

1. Пример первичной ссылки на источник: Ссылки вставляются прямо в тексте научной работы в виде [1, С. 2] или просто [1]. Сами ссылки должны вести на список использованных источников, первая цифра – порядковый номер, вторая – страница местонахождения цитируемой информации

2. Список источников оформляется в алфавитном порядке в конце научной статьи.

В список литературы и источников помещаются только те произведения, которые привлекались автором в тексте основной части и во введении, что отражено в текстах сносок.

**Пример оформления списка литературы по ГОСТу 2018** демонстрирует, что все источники должны быть расположены в определенном порядке:

1. в первую очередь указываются законодательные акты (международные, государственные, муниципальные) и официальная статистика;
2. далее следуют источники на русском языке;
3. после них в алфавитном порядке располагают книги и документы, изданные на иностранных языках;
4. в завершение указываются электронные ресурсы, использованные для написания текста.

Стандартно, в соответствии с ГОСТ, располагают книги и статьи в алфавитном порядке, по фамилии автора.

### **Пример оформления списка литературы по ГОСТу 2018 (книги и статьи с одним или несколькими авторами)**

Приведем пример оформления списка литературы по ГОСТу 2018 для источников с одним или несколькими авторами (учебники, монографии и т.д.).

Общепринятая схема здесь такова: фамилия автора, инициалы (после запятой или без нее), наименование книги, косая черта, после которой указывается тип книги.

Далее город, где издана книга, наименование издательства, год и количество страниц.

Более наглядно эту схему демонстрирует пример:

1. Пример оформления книги: Галов, М. Т. История средних веков. Ч.2. Древние Греция и Рим / М. Т. Галов. – 2-е изд., доп. – М.: Юника, 2016. – 333 с.

2. Пример оформления журнальной статьи: Арманова, Л. Г. К вопросу об установлении империи в Риме / Л. Г. Арманова // Вопросы истории. – 2016. — №3. — С. 20-25. Здесь применяется стандартная схема оформления статьи: автор – название статьи – наименование журнала – год выпуска – номер страницы).

3. Пример оформления электронного источника: Протченкова, Т. М. Психологический словарь [Электронный ресурс] / Т.М. Протченкова / Р. М. Никеев // Психология: науч.-метод. журн. – 2014.— № 15. – Режим доступа: <http://...> – (Дата обращения: 20.09.2018).

### **Оформление приложений**

Приложения бывают двух видов: информационные и обязательные. Информационные приложения могут носить справочный и рекомендуемый характер.

Требования редакции журналов ВАК В тексте обязательно даются ссылки на все приложения. А сами приложения располагаются в порядке очередности ссылок на них в тексте. Исключение составляет Приложение «Библиография», которое всегда следует последним.

Каждое приложение начинается на новой странице с указанием его названия и под ним в скобках помечают «обязательное», если оно обязательное и «рекомендуемое» или «справочное», если оно информационное.

Приложения обозначаются русскими или латинскими заглавными буквами, которые следуют за его названием и имеют сквозную нумерацию страниц со всем текстом.

Документы, которые содержатся в приложении, обозначаются его заглавной буквой и имеют свой номер в этом приложении. Если имеется содержание текста, то в нём обязательно указываются все приложения с их номерами и заголовками.

Окончательный вариант текста работы необходимо распечатать и вставить в папку-скоросшиватель. Законченный и оформленный в соответствии с техническими требованиями реферат подписывается студентом и представляется в распечатанном и в электронном виде в срок, обозначенный преподавателем.

Перед сдачей контрольной работы студент проверяет его в системе «Антиплагиат» (<http://www.antiplagiat.ru/>), пишет заявление о самостоятельном характере работы, где указывает процент авторского текста, полученный в результате тестирования работы в данной системе. Информацию, полученную в результате тестирования работы в данной системе (с указанием процента авторского текста), студент в печатном виде предоставляет преподавателю вместе с окончательным вариантом текста работы, который не подлежит доработке или замене.

## **4. Типичные ошибки студентов при написании контрольной работы**

В студенческих контрольных работах присутствуют повторяющиеся ошибки, во избежание которых рекомендуется обратить внимание на следующие замечания:

1. Во введении работы не указаны цели и задачи исследования, в результате чего по внешним характеристикам она превращается в обычное сообщение. Цель работы должна соответствовать ее теме, а задачи, призванные раскрыть цель в соответствующих параграфах.

2. Заключение работы не соответствует поставленным во введении целям и задачам, в результате чего теряется логика исследования. Заключение должно включать обобщения, давать четкие и неоднозначные ответы (выводы) на цели и задачи.

3. Отсутствует собственный анализ нормативной базы, в то время как это должно лежать в основе вашего исследования. Без собственной интерпретации источников контрольная работа теряет свою авторскую позицию.

4. Иногда не совсем ясна логика в структуре работы, в распределении материала по параграфам. Это свидетельствует о том, что студент еще не полностью усвоил выбранную тему. Четкость структуры и изложения свидетельствует о четкости мысли,

5. Неправильное оформление списка литературы с библиографической точки зрения (что наиболее часто встречается в контрольных работах). Это замечание принципиально, так как научная жизнь имеет собственную культуру, приобщение к которой – одна из задач высшего образования.

6. Использование устаревшей литературы в качестве основной. Иногда студенты ссылаются на монографии даже 1960-80-х гг. Нужно понимать, что в научной литературе, изданной ранее 1990-х гг., существовали совершенно иные подходы, что было обусловлено идеологией того времени. Между тем эту литературу можно и нужно использовать в качестве исторических источников, предварительно дав ей критический анализ.

7. Студенты оставляют недостаточно времени для написания работы. Хотя вопрос о сроках - индивидуальный, но качественная работа создается в течение недель и месяцев, а не дней или часов.

При написании контрольной работы каждый студент может получить индивидуальные консультации, которые проводятся раз в неделю.

## 5. Критерии оценивания контрольной работы

Критерии оценки письменной контрольной работы ·

- Использование монографической и специальной литературы;
- Разработанность заданий и обоснованность выводов;
- Стиль изложения и творческий подход к написанию;
- Оформление контрольной работы.

Защита контрольной работы проходит в индивидуальном порядке при личном собеседовании с преподавателем на контрольном занятии по дисциплине.

Критерии оценки:

Оценка	Критерии
«зачтено»	<ul style="list-style-type: none"><li>- используемые понятия раскрывают тему работы, определяются четко и полно, приводятся соответствующие примеры;</li><li>- работа выполнена самостоятельно;</li><li>- объясняются альтернативные взгляды на рассматриваемую проблему, и дается сбалансированное умозаключение;</li><li>- используется большое количество различных источников информации;</li><li>- изложение ясное и четкое, структура работы логична, аргументация доказательна;</li><li>- общая форма изложения полученных результатов и их интерпретации соответствует жанру проблемной научной статьи;</li><li>- работа отвечает основным требованиям к оформлению;</li><li>- соблюдаются нормы русского литературного языка и правила русской орфографии и пунктуации.</li></ul>
«незачтено»	<ul style="list-style-type: none"><li>- используемые понятия не раскрывают тему работы, определяются нечетко и неполно;</li><li>- работа выполнена несамостоятельно;</li></ul>



	<ul style="list-style-type: none"> <li>- используется недостаточное количество источников информации;</li> <li>- изложение неясное и нечеткое, структура работы нелогична, аргументация недоказательна;</li> <li>- общая форма изложения полученных результатов и их интерпретации не соответствует жанру проблемной научной статьи;</li> <li>- работа не отвечает основным требованиям к оформлению;</li> <li>- не соблюдаются нормы русского литературного языка и правила русской орфографии и пунктуации.</li> </ul>
--	--

## **6. Задания контрольной работы ( по вариантам)**

1. История профессии (по вашему выбору).
2. Социально-психологические характеристики эффективного руководителя.
3. Саморегуляция в условиях профессионального стресса.
4. Конфликты, стрессы и прочие сложности, возникающие в любом производственном коллективе (конкретные примеры из жизни, периодической печати, н-р, «Управление персоналом», «Секрет фирмы», «Служба кадров» и т.д.)
5. Страхи молодого специалиста перед устройством на работу. Правила прохождения собеседования. Подготовка к ответам на вопросы анкеты при устройстве на работу.
6. Правила поведения и общения в конфликтной ситуации (деловой).
7. Манипулирование в деловом общении.
8. Трудоголизм – это хорошо или плохо?
9. Основные принципы нейролингвистического программирования.
10. Трудности профессиональной адаптации начинающего специалиста в вашей профессии и пути их преодоления.
11. Смена места работы (перемена труда, занятия) как явление профессионального развития.
12. Переживания людей, потерявших профессию.
13. Специфика работы человека в экстремальных условиях (под водой, в воздухе и т.д.)
14. Трудовая деятельность людей с утратой трудоспособности (инвалидов).
15. Рейтинги профессий:
  - самых престижных;
  - самых востребованных на рынке труда
  - наименее уважаемые профессии.

## ЗАКЛЮЧЕНИЕ

**Контрольная работа**, как одна из форм, способствующих успешному контролю учебного процесса, **открывает для студента возможность** проявить умение выполнять самостоятельную работу по сбору и анализу материала, научиться делать грамотные выводы, развить умение работать со специальными литературными источниками, научиться критически подходить к их осмыслению и сравнению с уже имеющимися у него знаниями. Также студент, **создавая контрольную работу**, учится грамотно и прилежно оформлять собственный труд. Таким образом, студент, используя методические указания может в достаточном объеме усвоить и успешно реализовать конкретные знания, умения, навыки и получить опыт при выполнении следующих условий:

- 1) добросовестное выполнение заданий;
- 2) выяснение и уточнение отдельных предпосылок, умозаключений и выводов, содержащихся в учебном курсе;
- 3) сопоставление точек зрения различных авторов по затрагиваемым в учебном курсе проблемам; выявление неточностей и некорректного изложения материала в периодической и специальной литературе;
- 4) периодическое ознакомление с последними теоретическими и практическими достижениями в области управления персоналом;
- 5) проведение собственных научных и практических исследований по одной или нескольким актуальным проблемам для *HR*;



## СПИСОК ЛИТЕРАТУРЫ

- 1.Методические рекомендации по оформлению работы по ГОСТ-2018. [Электронный ресурс]. Режим доступа: <https://vyuchit.work/samorazvitie/sekretyi/oformlenie-risunkov-po-gostu.html>
- 2.Методические рекомендации для студентов [Электронный ресурс]: [http://priab.ru/images/metod\\_agro/Metod\\_Inostran\\_yazyk\\_35.03.04\\_Agro\\_15.01.2016.pdf](http://priab.ru/images/metod_agro/Metod_Inostran_yazyk_35.03.04_Agro_15.01.2016.pdf)
- 3.Фролова Н. А. Реферирование и аннотирование текстов по специальности: Учеб. пособие / ВолгГТУ, Волгоград, 2006. - С.5.

МИНИСТЕРСТВО НАУКИ И ВЫСШЕГО ОБРАЗОВАНИЯ РОССИЙСКОЙ  
ФЕДЕРАЦИИ

ФГБОУ ВО «Уральский государственный горный университет»



**МЕТОДИЧЕСКИЕ УКАЗАНИЯ ПО КОНТРОЛЬНОЙ РАБОТЕ**

**Б1.В.ДВ.01.01 ПСИХОДИАГНОСТИКА В УПРАВЛЕНИИ  
ПЕРСОНАЛОМ**

Направление подготовки

**38.03.03 Управление персоналом**

Профиль

**Управление персоналом организации**

Квалификация выпускника: **бакалавр**

форма обучения: **очная, заочная**

Автор: Зотеева Н. В.

Одобрена на заседании кафедры

Управления персоналом  
(название кафедры)  
Зав.кафедрой Ветошн  
(подпись)  
Ветошкина Т. А.  
(Фамилия И.О.)  
Протокол № 10 от 20.06.2021 г.  
(Дата)

Рассмотрена методической комиссией

Инженерно-экономического факультета  
(название факультета)  
Председатель Мочалова  
(подпись)  
.Мочалова Л.А.  
(Фамилия И.О.)  
Протокол № 10 от 18.06.2021 г.  
(Дата)

Екатеринбург  
2019  
СОДЕРЖАНИЕ

ВВЕДЕНИЕ.....	3
1. Общие указания по написанию контрольной работы.....	4
2. Структура и содержание контрольной работы.....	6
3. Оформление контрольной работы.....	6
4. Типичные ошибки студентов при написании контрольной работы.....	11
5. Критерии оценивания контрольной работы.....	12
6. Задания контрольной работы.....	13
ЗАКЛЮЧЕНИЕ.....	40
СПИСОК ЛИТЕРАТУРЫ.....	41

## ВВЕДЕНИЕ

Контрольная работа является одной из форм текущего контроля знаний студентов. Контрольная работа- индивидуальная деятельность обучающегося по концентрированному выражению накопленного знания, обеспечивает возможность одновременной работы всем обучающимся за фиксированное время по однотипным заданиям, что позволяет преподавателю оценить всех обучающихся. Средство проверки умений применять полученные знания для решения задач определенного типа по теме или разделу.

Контрольная работа – самостоятельный труд студента, который способствует углубленному изучению материала. Целью выполнения контрольной работы является:

- получить специальные знания по выбранной теме;
- углублённому изучению пройденного материала.

Основные задачи контрольной работы заключаются в:

- 1) закрепление полученных ранее теоретических знаний;
- 2) выработке навыков самостоятельной работы;
- 3) выяснение подготовленности студента к будущей практической работе
- 4)приобретение, систематизация и расширение знаний;
- 5)формирование умений и навыков работы с монографической и другой научной литературой, а также нормативными документами;
- 6)развитие умения правильно формулировать и раскрывать теоретические положения, аргументировать самостоятельные выводы и предложения на основе сопоставления различных мнений и взглядов;
- 7)овладение терминологией.

Учебным планом специальности, предусматривается написание контрольной работы по дисциплине.

## 1. Общие указания по написанию контрольной работы

Тему контрольной работы необходимо выбрать по соответствующей схеме: номер темы определяется согласно начальной букве фамилии (см. табл.)

Начальная буква фамилии студента	№ варианта контрольной работы
А, К, У, Я	1.
Б, Л, Ф	2
В, М, Х	3.
Г, Н, Ц	4
Д, О, Ч	5.
Е, П, Ш	6
Ж, Р, Щ	7.
З, С, Э	8
И, Т, Ю	9.

Процесс

подготовки к написанию и написания контрольной работы по можно разделить на ряд этапов:

- выбора темы;
- составления плана, подбора необходимой учебной и научной литературы, нормативного и фактологического материала;
- предварительного изучения источников;
- написания чернового варианта контрольной работы и его обработки, оформления контрольной работы и представления её на кафедру;
- в случае отклонения работы кафедрой или её неудовлетворительной оценки, доработки и переработки исходного текста.

После того, как тема контрольной работы определена, её выполнение следует продолжить составлением плана. Значение плана состоит в том, что он определяет основные цели работы, очерчивает круг тех вопросов, которые нужно осветить для полного и всестороннего раскрытия темы, позволяет избежать пробелов, повторений, освещения не относящихся к теме вопросов и обеспечить последовательность, логичность изложения материала.

При составлении плана студенту следует в точности придерживаться содержания того плана избранного им для написания варианта темы контрольных работ, который рекомендован кафедрой. Дополнять или сокращать его, самостоятельно включая туда новые основные вопросы и подвергая редакционной правке или опуская старые, обучающийся не имеет права.

Последующим этапом в действиях студента по подготовке к написанию контрольной работы должно стать изучение им необходимого минимума литературы по избранной теме. Для этого обучающийся должен собрать все те материалы – учебные пособия, справочники, словари и иные источники учебной или научной информации, – которые рекомендованы кафедрой в перечне литературы, обязательной для ознакомления с данной темой. Кроме того, для расширения и детализации отдельных вопросов обучающийся может использовать дополнительную литературу (монографии, брошюры, статьи из газет и журналов, аналитические записки), которую он подбирает самостоятельно. При этом следует учитывать, что лучше подбирать литературу последних изданий, активно используя при этом библиографические справки и систематические каталоги, оглавления, аннотации и предметные указатели книг и брошюр. Изучая литературу и иные источники, необходимо делать заметки, записывать наиболее интересные высказывания авторов и свои собственные мысли. Делать это следует на отдельных листах или карточках, группируя их затем по вопросам плана. По завершении сбора и изучения литературы обучающийся должен ещё раз продумать план с тем, чтобы приступить далее к составлению чернового варианта контрольной работы.

При написании текста контрольной работы уже в черновом варианте изложение каждого вопроса необходимо начать с постановки проблемы, с выяснения её содержания. Затем нужно переходить к её анализу, при необходимости – для определения исходного пункта анализа, формулировки основополагающих положений, определений или понятий, либо для подтверждения своих мыслей – приводя цитаты, однако увлекаться ими студенту не стоит. Излагаемый материал необходимо органически увязать с современностью, практической деятельностью.

Черновик контрольной работы целесообразно писать на отдельных листах и только с одной стороны, оставляя большие поля и просветы между абзацами. Это даст возможность легко внести необходимые поправки, дополнения, осуществить перестановку абзацев и убрать повторения. По окончании работы над черновым вариантом его следует внимательно прочесть, тщательно отредактировать и переписать (перепечатать) набело, соблюдая правила оформления, изложенные ранее в настоящих методических рекомендациях. Только в таком виде контрольная работа может быть представлена на кафедру.

Контрольные работы, оформление и содержание которых соответствует требованиям, установленным кафедрой для письменных работ по данной учебной дисциплине, рецензируется отметкой «допущена к защите». Одновременно в хранящемся на кафедре журнале учёта рецензирования контрольных работ делается запись о том, что контрольная работа проверена и допускается для последующей защиты. После защиты работы студентов остаются на кафедре, где хранятся в течение одного года и затем уничтожаются.

Если содержание или оформление письменной контрольной работы будет признано преподавателем неудовлетворительным, то такая работа оценивается отметкой «не допущена к защите». В этом случае на лицевой или оборотной стороне обложки контрольной работы, либо на прилагаемом к ней отдельном листе, пишется отзыв (рецензия), в котором указываются конкретные причины, по которым данная контрольная работа была оценена неудовлетворительно, и указываются пути устранения выявленных недостатков.

Не допущенная контрольная работа вместе с рецензией возвращается кафедрой через методиста студенту на переделку или доработку. Последний обязан внимательно ознакомиться с письменным отзывом (рецензией) преподавателя, с его пометками в тексте и на полях работы. Если замечания касаются оформления, то ему следует переоформить работу в соответствии с указаниями преподавателя. Если замечания относятся к содержанию, то студенту путём дополнительного изучения необходимых источников и материалов необходимо следующим образом доработать или переработать исходный текст:

- на вопросы, которые были освещены неправильно, сформулировать правильные ответы;
- на неосвещённые вопросы дать ответы;
- на вопросы, освещённые неполно, подготовить дополнения к ответам.

Доработанная или переработанная контрольная работа представляется обучающимся на кафедру, при этом, если сроки её фактического предоставления не совпадут по времени с итоговой аттестацией студента по данной дисциплине, кафедра имеет право не допустить его до прохождения итоговой аттестации до завершения проверки указанной контрольной работы.

По всем возникшим вопросам студенту следует обращаться за консультацией преподавателю. Срок выполнения контрольной работы определяется преподавателем и она должна быть сдана не позднее, чем за неделю до экзамена/ зачета.

Перед сдачей контрольной работы студент проверяет его в системе «Антиплагиат» (<http://www.antiplagiat.ru/>), пишет заявление о самостоятельном характере работы, где указывает процент авторского текста, полученный в результате

тестирования реферата в данной системе. Информацию, полученную в результате тестирования реферата в данной системе (с указанием процента авторского текста), студент в печатном виде предоставляет преподавателю вместе с окончательным вариантом текста реферата, который не подлежит доработке или замене.

В случае отрицательной оценки, студент должен ознакомиться с замечаниями и, устранив недостатки, повторно сдать работу на проверку.

## 2. Структура и содержание контрольной работы

Работа должна включать титульный лист, оглавление, введение, основную часть, состоящую из нескольких разделов или параграфов, заключение, список источников и литературы.

Во **«введении»** необходимо кратко раскрыть значение и актуальность изучаемого вопроса (темы), назвать основные задачи работы, ее хронологические рамки, обосновать структуру, дать краткий обзор источников и литературы по теме.

Обзор источников и литературы не должен сводиться к перечислению использованного автором нормативного материала и опубликованных статей. В нем следует дать анализ источников и литературы. В зависимости от объема и целевого назначения работы, обзор источников и литературы может быть представлен отдельным параграфом или разделом в основной части работы.

**Основная часть** контрольной работы должна быть изложена в соответствии с планом, освещать состояние и содержать анализ рассматриваемых вопросов с учетом современного уровня развития теоретических знаний и опыта практической работы организаций.

При раскрытии той или иной темы студент должен стремиться подробно и глубоко изложить круг вопросов, входящих в нее. По мере рассмотрения материала отдельные положения контрольной работы следует иллюстрировать примерами из литературы и, по возможности, из практики работы конкретных архивов с обязательными ссылками на литературу и источники.

В **заключении** контрольной работы необходимо подвести итоги теоретической и практической разработки вопросов.

**Список источников и литературы** представляет собой перечень использованных работ по теме, в котором указываются фамилии и инициалы автора (авторов), название работы, место, время ее опубликования и страницы.

## 3. Оформление контрольной работы

Перед тем, как рассмотреть оформление заголовков, отметим, что работа обычно печатается 14-м размером шрифта Times New Roman (это не регламентируется ГОСТом, однако используется в большинстве отечественных высших учебных заведений). Общепринятый междустрочный интервал – 1,5. На каждой странице должны присутствовать стандартные поля (сверху и снизу – по 2 см, слева – 3 см, справа – 1 см). Объем контрольной работы-15-20 страниц машинописного текста.

Работа нумеруется с помощью арабских цифр, начиная со страницы введения. Она в общей структуре следует под номером «3».

Контрольная по ГОСТу 2018, пример которой (фрагменты) в иллюстративном виде подаем в данной статье, должна содержать заголовки первого и иногда второго уровней. Правила их присутствия в исследовании такие:

1. заголовки выравниваются по центру или по правому краю (этот момент выясняют у научного руководителя или в методичке);
2. названия структурных элементов (ОГЛАВЛЕНИЕ, ЗАДАНИЕ 1, ЗАДАНИЕ 2 ЗАКЛЮЧЕНИЕ) прописываются заглавными буквами;

3. используется тот же размер шрифта, что и для основного текста (по умолчанию – 14);
4. заголовки выделяют полужирным начертанием;
5. между заголовком и текстом оставляют две пустые строчки;
6. переносы, авторские сокращения, точки в конце заголовков не используются;
7. новые разделы и подразделы начинаются с чистого листа.

Каждый новый раздел основной части начинается с новой страницы. Это же правило относится и к другим структурным частям работы: введению, заключению, списку источников и литературы, приложениям.

Расстояние между заголовком и последующим текстом, а также расстояние между заголовком главы и параграфа должно быть равно одному межстрочному интервалу. Расстояние между последней строкой предыдущего параграфа и названием следующего параграфа – два межстрочных интервала. Точку в конце заголовка, расположенного в середине строки, не ставят. Подчеркивать заголовки и переносить слова в заголовке нельзя.

**Нумерация** страниц проставляется арабскими цифрами, в центре нижней части листа без точки, начиная с третьей страницы. На титульном листе и содержании номера страниц не ставятся. Необходимо соблюдать сквозную нумерацию во всей работе. Иллюстрации и таблицы, расположенные на отдельных листах, включаются в общую нумерацию.

**Иллюстрации.** Часть информации, содержащейся в курсовой работе, оформляется в виде иллюстраций (чертежи, схемы, графики, таблицы, фотоматериалы). Они могут располагаться в тексте или помещаться в приложении. Но в любом случае на каждую иллюстрацию в тексте должны быть ссылки. Иллюстрации, расположенные в тексте имеют сквозную нумерацию арабскими цифрами. Причем, отдельно нумеруются рисунки, отдельно таблицы. Иллюстрации расположенные в приложениях располагаются под номерами приложений. Ссылки на них в тексте предполагают обращение к соответствующим приложениям.

#### **Оформление рисунков и иллюстраций**

Иллюстрации размещаются в тексте по мере необходимости для пояснения текста. Они могут располагаться как в самом тексте, сразу после текста, к которому они относятся, или в конце. Иллюстрации должны соответствовать регламентам ЕСКД и СПДС. Иллюстрации пронумеровываются сквозной нумерацией арабскими цифрами. Исключение составляют иллюстрации, размещённые в приложениях. В этом случае применяется отдельная нумерация арабскими цифрами для иллюстраций приложения с добавлением обозначения данного приложения. Например,- Рисунок В-2.

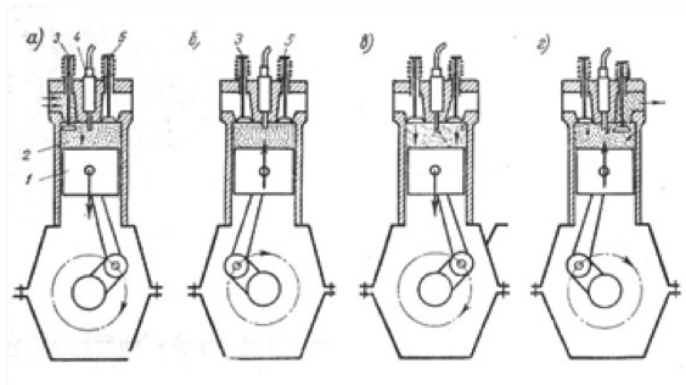
Можно иллюстрации нумеровать в рамках раздела. При этом ее номер включает в себя номер раздела и номер самой иллюстрации в разделе. Пример,- Рисунок 3.2.

В случае необходимости иллюстрации могут иметь пояснения, образуя, так называемый, подрисуночный текст. Сначала идёт пояснительный текст к рисунку, затем сам рисунок с нумерацией и его наименование.

#### **Оформление рисунков по ГОСТ-образцу**

На рисунке 1 изображена схема работы двигателя внутреннего сгорания.





**Рисунок 1- Рабочий процесс четырехтактного двигателя**

На все иллюстрации в документе в обязательном порядке должны быть даны ссылки в тексте с указанием порядкового номера.

Иллюстрации в виде чертежей, графиков, схем, диаграмм, размещённые в статье представляются отдельными графическими изображениями и файлами электронных документов.

Подсказки по оформлению рисунков. Эта подборка подсказок поможет ответить на наиболее популярные вопросы, которые возникают у студентов при оформлении рисунков в различных видах научных работ: если рисунков в работе немного, лучше размещать их в основном тексте, а не в приложениях; подписи к рисункам должны быть предельно лаконичными; рисунок должен быть качественным, чтобы все его элементы были четкими, при несоблюдении этого требования, работу могут вернуть на доработку; если размеры рисунков не позволяют поместить их на формат А4, уменьшите объекты до нужного размера, однако следите за тем, чтобы при этом сохранилась четкость изображения; очень большие схемы, разрешается печатать их на листах формата А3; рисунок, схема, чертеж и т.д. должны быть на одной странице с подписью к ним. Рисунки в научных работах могут размещаться в основном тексте или же в приложениях. Очень важно сразу определиться, какой формат подачи будет использоваться, чтобы потом не тратить время на переделывание.

### **Таблицы**

Таблицы, задействованные в работе, должны быть ссылки в основном тексте. Их пишем так: см. Таблицу 1. Окошко таблицы вставляем сразу после абзаца, в котором на нее ссылаемся. У каждой таблички имеется номер. Его и проставляем. Как правило, применяется сквозная нумерация во всей работе, либо нумерация в рамках раздела. Если прибегаем к нумерации в рамках раздела проставляем два знака, разделенные точкой. Например: Таблица 4.7 . Четверка здесь говорит о разделе, семерка о номере таблицы по порядку в разделе.

Для текста таблицы берется шрифт Times New Roman, выполняемый 12 кеглем (используется для написания всего текста внутри таблицы) и 14 кеглем (для названий) с одинарным междустрочным интервалом. По ширине таблички заполняют все имеющееся поле.

Оформление таблиц по ГОСТу 2018 года выдвигает несколько иные требования к таблицам в приложениях – их следует нумеровать немного иначе. В нумерации здесь присутствует буква – наименование приложения и порядковый номер таблицы (арабская цифра). Пример: Таблица А.3

Понятно, что слово «Таблица» пишется полностью, без сокращений с большой буквы. Размещают его слева, над верхней ограничительной табличной линией. Каждая таблица имеет заголовок, который указывается рядом со словом «Таблица».

**Таблица 1.2 - Оценка платежеспособности организации**

Показатели	На начало периода	На конец периода	Изменение
1	2	3	4
1. Денежные средства и краткосрочные финансовые вложения, тыс.руб.	4674	4259	- 415
2. Дебиторская задолженность, тыс.руб.	108	535	+ 427
3. Оборотные активы, тыс.руб.	5920	5360	- 560
4. Краткосрочные кредиты и займы, тыс.руб.	3616	1817	- 1799

### Выполнение заголовка таблицы по ГОСТу 2018

Оформление таблиц по ГОСТу 2018 года предполагает, что заголовок таблицы содержит такие составляющие части:

1. Само название графического элемента – «Таблица»;
2. Номер таблицы по порядку арабскими цифрами;
3. Необходимый знак тире и название с большой буквы.

Наименование должно быть кратким, точным и отражать ее содержимое. При расположении его над самой таблицей абзацный отступ не соблюдается. Набирается предложение одной строкой, без точки в конце.

Пример: Таблица 2.8 – Наименование

### Ошибки при оформлении таблиц

Когда речь идет об оформлении таблиц по ГОСТу 2018 года, существуют нюансы, которые ни в коем случае нельзя нарушать. Первое – запрещается ставить кавычки или схожие элементы вместо повторяющихся частей таблицы.

Второе – не рекомендуется оставлять ячейки без данных. Можно вставить прочерк (символ «тире»), но не бросать пустую.

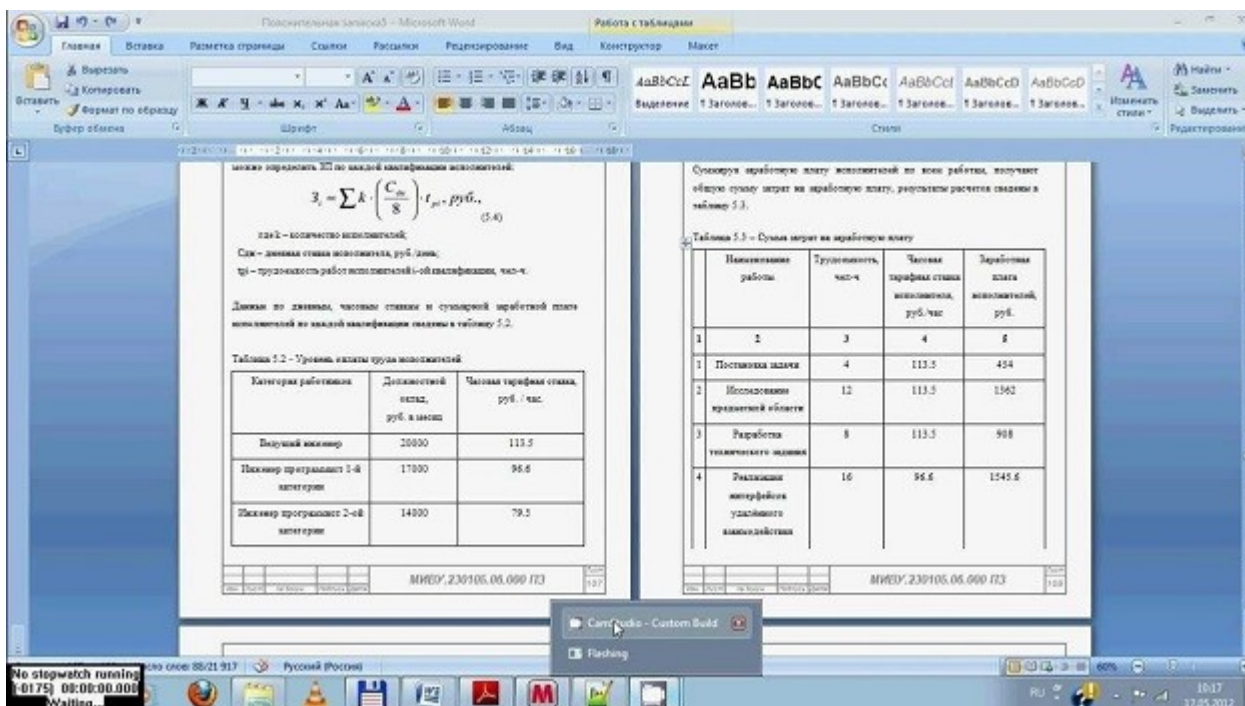
Третье – отрывать тему таблицы от самих ячеек при переносе с предыдущей страницы на следующую нельзя. Рекомендуется указывать наименование, делать «шапку», под ней пару – тройку табличных строчек, и лишь после переносить основную часть таблицы на новую страницу. Начальный кусочек горизонтальной чертой не подчеркиваем. Над второй частью таблицы набираем с левой стороны «Продолжение таблицы» с номером. Название помещают только над первой частью таблицы.

Например: Продолжение таблицы 3.

При подготовке текстовых документов с использованием программных средств надпись «Продолжение таблицы» допускается не указывать.

Запрещается заголовки набирать лишь строчными буквами. С заглавной буквы в единственном числе набирают наименования табличных столбцов и строчек; подзаголовки пишутся строчными буквами (когда имеется смысловое продолжение заголовка) или с прописной (в случаях указания самостоятельной смысловой составляющей). Не следует ставить в конце заголовков и подзаголовков точки. Разрешается надписывать столбцы и вертикально, и горизонтально.

Таблицу без графической сетки использовать не разрешается. Очерчивать строки с данными в некоторых редких случаях не обязательно, но верхушка таблицы с наименованиями всегда очерчивается ограничительной линией.



В работах не используют заимствованные таблицы без указания первоисточника. Информация располагается под таблицей, с абзаца.

## Ссылки

Правила составления библиографических ссылок распространяющиеся на оформление цитирования интернет-источников, ссылок на кинофильмы, а также в случае специфичных текстов, как диссертация, рукописи. Основные правила оформления ссылок на источники указаны в **ГОСТ Р 7.0.5-2008**.

1. Пример первичной ссылки на источник: Ссылки вставляются прямо в тексте научной работы в виде [1, С. 2] или просто [1]. Сами ссылки должны вести на список использованных источников, первая цифра – порядковый номер, вторая – страница местонахождения цитируемой информации

2. Список источников оформляется в алфавитном порядке в конце научной статьи.

В список литературы и источников помещаются только те произведения, которые привлекались автором в тексте основной части и во введении, что отражено в текстах сносок.

**Пример оформления списка литературы по ГОСТу 2018** демонстрирует, что все источники должны быть расположены в определенном порядке:

1. в первую очередь указываются законодательные акты (международные, государственные, муниципальные) и официальная статистика;
2. далее следуют источники на русском языке;
3. после них в алфавитном порядке располагают книги и документы, изданные на иностранных языках;
4. в завершение указываются электронные ресурсы, использованные для написания текста.

Стандартно, в соответствии с ГОСТ, располагают книги и статьи в алфавитном порядке, по фамилии автора.

### **Пример оформления списка литературы по ГОСТу 2018 (книги и статьи с одним или несколькими авторами)**

Приведем пример оформления списка литературы по ГОСТу 2018 для источников с одним или несколькими авторами (учебники, монографии и т.д.).

Общепринятая схема здесь такова: фамилия автора, инициалы (после запятой или без нее), наименование книги, косая черта, после которой указывается тип книги.

Далее город, где издана книга, наименование издательства, год и количество страниц.

Более наглядно эту схему демонстрирует пример:

1. Пример оформления книги: Галов, М. Т. История средних веков. Ч.2. Древние Греция и Рим / М. Т. Галов. – 2-е изд., доп. – М.: Юника, 2016. – 333 с.

2. Пример оформления журнальной статьи: Арманова, Л. Г. К вопросу об установлении империи в Риме / Л. Г. Арманова // Вопросы истории. – 2016. — №3. — С. 20-25. Здесь применяется стандартная схема оформления статьи: автор – название статьи – наименование журнала – год выпуска – номер страницы).

3. Пример оформления электронного источника: Протченкова, Т. М. Психологический словарь [Электронный ресурс] / Т.М. Протченкова / Р. М. Никеев // Психология: науч.-метод. журн. – 2014.— № 15. – Режим доступа: <http://...> – (Дата обращения: 20.09.2018).

### **Оформление приложений**

Приложения бывают двух видов: информационные и обязательные. Информационные приложения могут носить справочный и рекомендуемый характер.

Требования редакции журналов ВАК В тексте обязательно даются ссылки на все приложения. А сами приложения располагаются в порядке очерёдности ссылок на них в тексте. Исключение составляет Приложение «Библиография», которое всегда следует последним.

Каждое приложение начинается на новой странице с указанием его названия и под ним в скобках помечают «обязательное», если оно обязательное и «рекомендуемое» или «справочное», если оно информационное.

Приложения обозначаются русскими или латинскими заглавными буквами, которые следуют за его названием и имеют сквозную нумерацию страниц со всем текстом.

Документы, которые содержатся в приложении, обозначаются его заглавной буквой и имеют свой номер в этом приложении. Если имеется содержание текста, то в нём обязательно указываются все приложения с их номерами и заголовками.

Окончательный вариант текста работы необходимо распечатать и вставить в папку-скоросшиватель. Законченный и оформленный в соответствии с техническими требованиями реферат подписывается студентом и представляется в распечатанном и в электронном виде в срок, обозначенный преподавателем.

Перед сдачей контрольной работы студент проверяет его в системе «Антиплагиат» (<http://www.antiplagiat.ru/>), пишет заявление о самостоятельном характере работы, где указывает процент авторского текста, полученный в результате тестирования работы в данной системе. Информацию, полученную в результате тестирования работы в данной системе (с указанием процента авторского текста), студент в печатном виде предоставляет преподавателю вместе с окончательным вариантом текста работы, который не подлежит доработке или замене.

### **4. Типичные ошибки студентов при написании контрольной работы**

В студенческих контрольных работах присутствуют повторяющиеся ошибки, во избежание которых рекомендуется обратить внимание на следующие замечания:

1. Во введении работы не указаны цели и задачи исследования, в результате чего по внешним характеристикам она превращается в обычное сообщение. Цель работы должна соответствовать ее теме, а задачи, призванные раскрыть цель в соответствующих параграфах.

2. Заключение работы не соответствует поставленным во введении целям и задачам, в результате чего теряется логика исследования. Заключение должно включать обобщения, давать четкие и неоднозначные ответы (выводы) на цели и задачи.

3. Отсутствует собственный анализ нормативной базы, в то время как это должно лежать в основе вашего исследования. Без собственной интерпретации источников контрольная работа теряет свою авторскую позицию.

4. Иногда не совсем ясна логика в структуре работы, в распределении материала по параграфам. Это свидетельствует о том, что студент еще не полностью усвоил выбранную тему. Четкость структуры и изложения свидетельствует о четкости мысли,

5. Неправильное оформление списка литературы с библиографической точки зрения (что наиболее часто встречается в контрольных работах). Это замечание принципиально, так как научная жизнь имеет собственную культуру, приобщение к которой – одна из задач высшего образования.

6. Использование устаревшей литературы в качестве основной. Иногда студенты ссылаются на монографии даже 1960-80-х гг. Нужно понимать, что в научной литературе, изданной ранее 1990-х гг., существовали совершенно иные подходы, что было обусловлено идеологией того времени. Между тем эту литературу можно и нужно использовать в качестве исторических источников, предварительно дав ей критический анализ.

7. Студенты оставляют недостаточно времени для написания работы. Хотя вопрос о сроках - индивидуальный, но качественная работа создается в течение недель и месяцев, а не дней или часов.

При написании контрольной работы каждый студент может получить индивидуальные консультации, которые проводятся раз в неделю.

## **5. Критерии оценивания контрольной работы**

Критерии оценки письменной контрольной работы ·

- оформление работы в соответствии с предъявляемыми требованиями;
- правильное раскрытие содержания задания;
- самостоятельность выполнения задания;
- материал изложен профессиональным языком;
- логичность и аргументированность изложения материала.

Защита контрольной работы проходит в индивидуальном порядке при личном собеседовании с преподавателем на контрольном занятии по дисциплине.

*Критерии оценки:*

10 баллов (90-100%) - оценка «отлично»

7-9 балла (70-89%) - оценка «хорошо»

5-6 балла (50-69%) - оценка «удовлетворительно»

0-4 балла (0-49%) - оценка «неудовлетворительно»

## 6. Задания контрольной работы

Контрольная работа направлена на развитие умений и навыков психодиагностики в управлении персоналом.

1) Провести психологическое обследование и обрабатывать результаты; составить психологический портрет кандидата.

2) Предложить практическую ситуацию по каждой теме на примере конкретной организации и профессиональной деятельности.

### СОДЕРЖАНИЕ

#### ПСИХОДИАГНОСТИКА ЛИЧНОСТИ И ЛИЧНОСТНЫХ ОСОБЕННОСТЕЙ

1 Личностный опросник (EPQ) Г. Айзенка

Практическое задание

2 Акцентуализации характера К. Леонгарда - Г. Шмишека

Практическое задание

#### ПСИХОДИАГНОСТИКА ЭМОЦИОНАЛЬНОЙ СФЕРЫ

3. Опросник «Потери и приобретения персональных ресурсов» (ОППР), Н. Водопьянова, М. Штейн

Практическое задание

#### ПСИХОДИАГНОСТИКА МОТИВАЦИОННОЙ СФЕРЫ

4. Опросник терминальных ценностей личности (ОТеЦ) И. Г. Сенина

Практическое задание

#### ПСИХОДИАГНОСТИКА МЕЖЛИЧНОСТНЫХ ОТНОШЕНИЙ

5. Методика «Диагностика организаторских и коммуникативных качеств» Л. П. Калининского

Практическое задание

### ПСИХОДИАГНОСТИКА ЛИЧНОСТИ И ЛИЧНОСТНЫХ ОСОБЕННОСТЕЙ

#### 1. Личностный опросник (EPQ), Г. Айзенка

**Цель занятия** – определить тип темперамента с применением методики личностный опросник (EPQ) Г. Айзенка.

#### Опросник

**Инструкция:** Вам предлагается ответить на вопросы, касающиеся вашего обычного способа поведения. Постарайтесь представить типичные ситуации и дать первый «естественный» ответ, который придет вам в голову. Если вы согласны с утверждением, рядом с его номером поставьте «+» (да), если нет – знак «-» (нет). Отвечайте быстро и точно. Помните, что нет «хороших» или «плохих» ответов.

#### Вопросы

1. У вас много различных хобби?
2. Вы обдумываете предварительно то, что собираетесь сделать?
3. У вас часто бывают спады и подъемы настроения?
4. Вы претендовали когда-нибудь на похвалу за то, что в действительности сделал другой человек?
5. Вы разговорчивый человек?
6. Вас беспокоило бы то, что вы залезли в долги?
7. Вам приходилось чувствовать себя несчастным человеком без особых на то причин?
8. Вам случалось когда-нибудь пожадничать, чтобы получить больше, чем вам полагалось?
9. Вы тщательно запираете дверь на ночь?
10. Вы считаете себя жизнерадостным человеком?
11. Увидев, как страдает ребенок, животное, вы бы сильно расстроились?
12. Вы часто переживаете из-за того, что сделали или сказали что-то, чего не следовало бы делать или говорить?
13. Вы всегда исполняете свои обещания, даже если лично вам это очень неудобно?
14. Вы получили бы удовольствие, прыгая с парашютом?
15. Способны ли вы дать волю чувствам и от души повеселиться в шумной компании?
16. Вы раздражительны?
17. Вы когда-нибудь обвиняли кого-нибудь в том, в чем на самом деле были виноваты вы сами?

18. Вам нравится знакомиться с новыми людьми?
19. Вы верите в пользу страхования?
20. Легко ли вас обидеть?
21. Все ли ваши привычки хороши и желательны?
22. Вы стараетесь быть в тени, находясь в обществе?
23. Стали бы вы принимать средства, которые могут привести вас в необычное или опасное состояние (алкоголь, наркотики)?
24. Вы часто испытываете такое состояние, когда все надоело?
25. Вам случалось брать вещи, принадлежащие другому лицу, будь это даже такая мелочь, как булавка или пуговица?
26. Вам нравится часто ходить к кому-нибудь в гости и бывать в обществе?
27. Вам доставляет удовольствие обижать тех, кого вы любите?
28. Вас часто беспокоит чувство вины?
29. Вам приходилось говорить о том, в чем вы плохо разбираетесь?
30. Вы обычно предпочитаете книги встречам с людьми?
31. У вас есть явные враги?
32. Вы назвали бы себя нервным человеком?
33. Вы всегда извиняетесь, когда наругаете другому?
34. У вас много друзей?
35. Вам нравится устраивать розыгрыши и шутки, которые иногда могут действительно причинить людям боль?
36. Вы беспокойный человек?
37. В детстве вы всегда безропотно и немедленно выполняли то, что вам приказывали?
38. Вы считаете себя беззаботным человеком?
39. Много ли для вас значат хорошие манеры и чистоплотность?
40. Волнуетесь ли вы по поводу каких-либо ужасных событий, которые могли бы случиться, но не случились?
41. Вам случалось сломать или потерять чужую вещь?
42. Вы обычно первыми проявляете инициативу при знакомстве?
43. Можете ли вы легко понять состояние человека, если он делится с вами заботами?
44. У вас часто нервы бывают натянуты до предела?
45. Бросите ли вы ненужную бумажку на пол, если под рукой нет корзины?
46. Вы больше молчите, находясь в обществе других людей?
47. Считаете ли вы, что брак старомоден и его следует отменить?
48. Вы иногда чувствуете жалость к себе?
49. Вы иногда много хвастаетесь?
50. Вы легко можете внести оживление в довольно скучную компанию?
51. Раздражают ли вас осторожные водители?
52. Вы беспокоитесь о своем здоровье?
53. Вы говорили когда-нибудь плохо о другом человеке?
54. Вы любите пересказывать анекдоты и шутки своим друзьям?
55. Для вас большинство пищевых продуктов одинаковы на вкус?
56. Бывает ли у вас иногда дурное настроение?
57. Вы дерзили когда-нибудь своим родителям в детстве?
58. Вам нравится общаться с людьми?
59. Вы переживаете, если узнаете, что допустили ошибки в своей работе?
60. Вы страдаете от бессонницы?
61. Вы всегда моете руки перед едой?
62. Вы из тех людей, которые не лезут за словом в карман?
63. Вы предпочитаете приходиться на встречу немного раньше назначенного срока?
64. Вы чувствуете себя апатичным, усталым без какой-либо причины?
65. Вы так любите поговорить, что не упускаете любого удобного случая побеседовать с новым человеком?
66. Вы плутовали когда-нибудь в игре?
67. Ваша мать – хороший человек (была хорошим человеком)?
68. Часто ли вам кажется, что жизнь ужасно скучна?
69. Вы когда-нибудь воспользовались оплошностью другого человека в своих целях?
70. Вы часто берете на себя больше, чем позволяет время?
71. Есть ли люди, которые стараются избегать вас?
72. Вас очень заботит ваша внешность?
73. Вы всегда вежливы, даже с неприятными людьми?
74. Считаете ли вы, что люди затрачивают слишком много времени, чтобы обеспечить свое будущее, откладывая сбережения, страхуя себя и свою жизнь?

75. Возникало ли у вас когда-нибудь желание умереть?
76. Вы попытались бы избежать уплаты налога с дополнительного заработка, если бы были уверены, что вас никогда не смогут уличить в этом?
77. Вы можете внести оживление в компанию?
78. Вы стараетесь не грубить людям?
79. Вы долго переживаете после случившегося конфуза?
80. Вы когда-нибудь настаивали на том, чтобы было по-вашему?
81. Вы часто приезжаете на вокзал в последнюю минуту перед отходом поезда?
82. Вы когда-нибудь намеренно говорили что-нибудь неприятное или обидное для человека?
83. Вас беспокоили ваши нервы?
84. Вам неприятно находиться среди людей, которые подшучивают над товарищами?
85. Вы легко теряете друзей по своей вине?
86. Вы часто испытываете чувство одиночества?
87. Всегда ли ваши слова совпадают с делом?
88. Нравится ли вам иногда дразнить животных?
89. Вы легко обижаетесь на замечания, касающиеся лично вас и вашей работы?
90. Жизнь без какой-либо опасности показалась бы вам слишком скучной?
91. Вы когда-нибудь опаздывали на свидание или работу?
92. Вам нравится суета и оживление вокруг вас?
93. Вы хотите, чтобы люди боялись вас?
94. Верно ли, что вы иногда полны энергии и все горит в руках, а иногда совсем вялы?
95. Вы иногда откладываете на завтра то, что должны сделать сегодня?
96. Считают ли вас живым и веселым человеком?
97. Часто ли вам говорят неправду?
98. Вы очень чувствительны к некоторым явлениям, событиям, вещам?
99. Вы всегда готовы признать свои ошибки?
100. Вам когда-нибудь было жалко животное, которое попало в капкан?
101. Трудно ли вам было заполнять анкету?

Бланк ответов методики EPQ Г. Айзенка

ФИО \_\_\_\_\_

Возраст \_\_\_\_\_ Группа \_\_\_\_\_

Дата «\_\_» \_\_\_\_\_ 20 г.

1		21		41		61		81	
2		22		42		62		82	
3		23		43		63		83	
4		24		44		64		84	
5		25		45		65		85	
6		26		46		66		86	
7		27		47		67		87	
8		28		48		68		88	
9		29		49		69		89	
10		30		50		70		90	
11		31		51		71		91	
12		32		52		72		92	
13		33		53		73		93	
14		34		54		74		94	
15		35		55		75		95	
16		36		56		76		96	
17		37		57		77		97	
18		38		58		78		98	
19		39		59		79		99	
20		40		60		80		100	
								101	

**Обработка и интерпретация результатов**

Полученные результаты ответов сопоставляются с «ключом». За ответ, соответствующий ключу, присваивается 1 балл, за не соответствующий – 0 баллов. Полученные баллы по шкале (+) и (-) суммируются.



### Ключ по опроснику

1. Шкала искренности:
  - «нет» (-): 4, 8, 17, 25, 29, 41, 45, 49, 53, 57, 66, 69, 76, 80, 82, 91, 95;
  - «да» (+): 13, 21, 33, 37, 61, 73, 87, 99.
2. Шкала интроверсии - экстраверсии:
  - «нет» (-): 22, 30, 46, 84;
  - «да» (+): 1, 5, 10, 15, 18, 26, 34, 38, 42, 50, 54, 58, 62, 65, 70, 74, 77, 81, 90, 92, 96.
3. Шкала эмоциональная устойчивость - нейротизма (эмоциональная неустойчивость); «да» (+): 3, 7, 12, 16, 20, 24, 28, 32, 36, 40, 44, 48, 52, 56, 60, 64, 68, 72, 75, 79, 83, 86, 89, 94, 98.
4. Шкала психотизма:
  - «нет» (-): 2, 6, 9, 11, 19, 39, 43, 59, 63, 67, 78, 100;
  - «да» (+): 14, 23, 27, 31, 35, 47, 51, 55, 71, 85, 88, 93, 97.

Средние показатели по шкале *экстраверсии-интроверсии*: 7-15 баллов. Высокие оценки по шкале экстраверсия-интроверсия соответствуют экстравертированному типу, низкие – интровертированному.

Средние показатели по шкале *эмоциональная устойчивость - нейротизма (эмоциональная неустойчивость)*: 8-16. Результат – менее 8 баллов свидетельствует об эмоциональной стабильности человека, более 16 – об эмоциональной нестабильности (нейротизме).

Средние значения по шкале *психотизма*: 5-12. Людям, набравшим более 10 баллов, не рекомендуется работать по специальности типа «человек-человек».

Если по шкале *искренности* количество баллов превышает 10, то результаты обследования считаются недостоверными, испытуемому следует отвечать на вопросы более откровенно.

Классификации И. П. Павлова, который описал четыре классических типа:

- 1) сангвиник (по основным свойствам центральной нервной системы характеризуется как сильный, уравновешенный, подвижный);
- 2) холерик (сильный, неуравновешенный, подвижный);
- 3) флегматик (сильный, уравновешенный, инертный);
- 4) меланхолик (слабый, неуравновешенный, инертный).

**Сангвиник** быстро приспосабливается к новым условиям, быстро сходится с людьми, общителен. Чувства легко возникают и сменяются, эмоциональные переживания, как правило, неглубоки. Мимика богатая, подвижная, выразительная. Несколько непоседлив, нуждается в новых впечатлениях, недостаточно регулирует свои импульсы, не умеет строго придерживаться выработанного распорядка жизни, системы в работе. В связи с этим не может успешно выполнять дело, требующее равной утраты сил, длительного и методичного напряжения, усидчивости, устойчивости внимания, терпения. При отсутствии серьезных целей, глубоких мыслей, творческой деятельности вырабатываются поверхностность и непостоянство.

**Холерик** отличается повышенной возбудимостью, действия прерывисты. Ему свойственны резкость и стремительность движений, сила, импульсивность, яркая выраженность эмоциональных переживаний. Вследствие неуравновешенности, увлекшись делом, склонен действовать изо всех сил, истощаться больше, чем следует. Имея общественные интересы, темперамент проявляет в инициативности, энергичности, принципиальности. При отсутствии духовной жизни холерический темперамент часто проявляется в раздражительности, аффективности, несдержанности, вспыльчивости, неспособности к самоконтролю при эмоциональных обстоятельствах,

**Флегматик** характеризуется сравнительно низким уровнем активности поведения, новые формы которого вырабатываются медленно, но являются стойкими. Обладает медлительностью и спокойствием в действиях, мимике и речи, ровностью, постоянством, глубиной чувств и настроений, настойчивый и упорный «труженик жизни», он редко выходит из себя, не склонен к аффектам; рассчитав свои силы, доводит дело до конца, ровен в отношениях, в меру общителен, не любит попусту болтать. Экономит силы, попусту их не тратит. В зависимости от условий, в одних случаях флегматик может характеризоваться «положительными» чертами: выдержка, глубина мыслей, постоянство, основательность и т. д., в других – вялость; безучастность к окружающему, лень и безволие, бедность и слабость эмоций, склонность к выполнению одних лишь привычных действий.

У **меланхолика** реакция часто не соответствует силе раздражителя, присутствует глубина и устойчивость чувств при слабом их выражении. Ему трудно долго на чем-то сосредоточиться. Сильные воздействия часто вызывают у меланхолика продолжительную тормозную реакцию («опускаются руки»). Ему свойственны сдержанность и приглушенность моторики и речи, застенчивость, робость, нерешительность, в нормальных условиях меланхолик – человек глубокий, содержательный, может быть хорошим тружеником, успешно справляться с жизненными задачами. При неблагоприятных условиях может превратиться в замкнутого, боязливого, тревожного, ранимого человека, склонного к тяжелым внутренним переживаниям таких жизненных обстоятельств, которые вовсе этого не заслуживают.

### Практическое задание. Тип темперамента

Ваша цель – придумать ситуацию по данной теме на примере конкретной организации и профессиональной деятельности, обосновать ответ.

### ***Информация по теме***

Темперамент - свойство нервной системы человека, которое определяет динамические особенности протекания психики и поведения (темп, скорость, интенсивность) [7].

Определение типа темперамента поможет менеджеру по персоналу:

- принять правильное решение при подборе сотрудников на вакантную должность;
- в профессиональной ориентации работника (сфера деятельности, профессии);
- выбрать правильную стратегию обучения, мотивации, адаптации персонала;
- подбор режима труда и отдыха для работников;
- взаимодействие в коллективе (формирование социально-психологического климата);
- особенности поведения в конфликтной ситуации;
- прогнозировать степень успеха в выполнении трудовых обязанностей персонала.

## **2.Акцентуации характера К. Леонгард - Г. Шмишек**

**Цель занятия** – определить тип акцентуации характера и освоить навыки практической работы с методикой «Акцентуации характера Леонгарда-Шмишека».

### **Опросник**

**Инструкция.** Отметьте вопросы-утверждения, с которыми вы согласны. Опросник состоит из 97 вопросов. Работать следует достаточно быстро, долго не раздумывая над каждым последующим вопросом.

### ***Вопросы***

1. Ваше настроение, как правило, бывает ясным, неомраченным?
2. Восприимчивы ли вы к оскорблениям, обидам?
3. Легко ли вы плачете?
4. Возникает ли у вас по окончании какой-либо работы сомнения в качестве ее исполнения и прибегаете ли вы к проверке — правильно ли все было сделано?
5. Были ли вы в детстве таким же смелым, как ваши сверстники?
6. Часто ли у вас бывают резкие смены настроения (только что парили в облаках от счастья, и вдруг становится очень грустно)?
7. Бываете ли вы обычно во время веселья в центре внимания?
8. Бывают ли у вас дни, когда вы без особых причин ворчливы и раздражительны и все считают, что вас лучше не трогать?
9. Всегда ли вы отвечаете на письма сразу после прочтения?
10. Вы человек серьезный?
11. Способны ли вы на время так сильно увлечься чем-нибудь, что все остальное перестает быть значимым для вас?
12. Предприимчивы ли вы?
13. Быстро ли вы забываете обиды и оскорбления?
14. Мягкосердечны ли вы?
15. Когда вы бросаете письмо в почтовый ящик, проверяете ли вы, опустилось оно туда или нет?
16. Требуется ли ваше честолюбие того, чтобы в работе (учебе) вы были одним из первых?
17. Боялись ли вы в детские годы грозы и собак?
18. Смеетесь ли вы иногда над неприличными шутками?
19. Есть ли среди ваших знакомых люди, которые считают вас педантичным?
20. Очень ли зависит ваше настроение от внешних обстоятельств и событий?
21. Любят ли вас ваши знакомые?
22. Часто ли вы находитесь во власти сильных внутренних порывов и побуждений?
23. Ваше настроение обычно несколько подавлено?
24. Случалось вам рыдать, переживая тяжелое нервное потрясение?
25. Трудно ли вам долго сидеть на одном месте?
26. Отстаиваете ли вы свои интересы, когда по отношению к вам допускается несправедливость?
27. Хвастаетесь ли вы иногда?
28. Смогли ли вы в случае надобности зарезать домашнее животное или птицу?
29. Раздражает ли вас, если штора или скатерть висит неровно, стараетесь ли вы это поправить?

30. Боялись ли вы в детстве оставаться дома один?
31. Часто ли портится ваше настроение без видимых причин?
32. Случалось ли вам быть одним из лучших в вашей профессиональной или учебной деятельности?
33. Легко ли вы впадаете в гнев?
34. Способны ли вы быть шаловливо-веселым?
35. Бывают ли у вас состояния, когда вы переполнены счастьем?
36. Смогли бы вы играть роль конферансье в веселых представлениях?
37. Лгали вы когда-нибудь в своей жизни?
38. Говорите ли бы людям свое мнение о них прямо в глаза?
39. Можете ли вы спокойно смотреть на кровь?
40. Нравится ли вам работа, когда только вы один ответственны за нее?
41. Заступаетесь ли вы за людей, по отношению к которым допущена несправедливость?
42. Беспокоит ли вас необходимость спуститься в темный погреб, войти в пустую, темную комнату?
43. Предпочитаете ли вы деятельность, которую нужно выполнять долго и точно, той, которая не требует большой кропотливости и делается быстро?
44. Вы очень общительный человек?
45. Охотно ли вы в школе декламировали стихи?
46. Сбегали ли вы в детстве из дому?
47. Обычно вы без колебаний уступаете место в автобусе престарелым пассажирам?
48. Часто ли вам жизнь кажется тяжелой?
49. Случалось ли вам так расстраиваться из-за какого-нибудь конфликта, что после этого вы чувствовали себя не в состоянии пойти на работу?
50. Можно ли сказать, что при неудаче вы сохраняете чувство юмора?
51. Стараетесь ли вы помириться, если кого-нибудь обидели? Предпринимаете ли вы первым шаги к примирению?
52. Очень ли вы любите животных?
53. Случалось ли вам, уходя из дома, возвратиться, чтобы проверить: не произошло ли чего-нибудь?
54. Беспокоили ли вас когда-нибудь мысли, что с вами или с вашими родственниками должно что-либо случиться?
55. Существенно ли зависит ваше настроение от погоды?
56. Трудно ли вам выступать перед большой аудиторией?
57. Можете ли вы, рассердясь на кого-либо, пустить в ход руки?
58. Очень ли вы любите веселиться?
59. Вы всегда говорите то, что думаете?
60. Можете ли вы под влиянием разочарования впасть в отчаяние?
61. Привлекает ли вас роль организатора в каком-нибудь деле?
62. Упорствуете ли вы на пути к достижению цели, если встречается какое-либо препятствие?
63. Чувствовали ли вы когда-нибудь удовлетворение при неудачах людей, которые вам неприятны?
64. Может ли трагический фильм взволновать вас так, что у вас на глазах выступают слезы?
65. Часто ли вам мешают уснуть мысли о проблемах прошлого или о будущем дне?
66. Свойственно ли было вам в школьные годы подсказывать или давать списывать товарищам?
67. Смогли бы вы пройти в темноте один через кладбище?
68. Вы, не раздумывая, вернули бы лишние деньги в кассу, если бы обнаружили, что получили их слишком много?
69. Большое ли значение вы придаете тому, что каждая вещь в вашем доме должна находиться на своем месте?
70. Случается ли вам, что, ложась спать в отличном настроении, следующим утром вы встаете в плохом расположении духа, которое длится несколько часов?
71. Легко ли вы приспосабливаетесь к новой ситуации?
72. Часто ли у вас бывают головокружения?
73. Часто ли вы смеетесь?
74. Сможете ли вы относиться к человеку, о котором вы плохого мнения, так приветливо, что никто не догадывается о вашем действительном отношении к нему?
75. Вы человек живой и подвижный?
76. Сильно ли вы страдаете, когда совершается несправедливость?
77. Вы страстный любитель природы?
78. Уходя из дома или ложась спать, проверяете ли вы, закрыты ли краны, погашен ли везде свет, заперты ли двери?
79. Пугливы ли вы?

80. Может ли принятие алкоголя изменить ваше настроение?
81. Охотно ли вы принимаете участие в кружках художественной самодеятельности?
82. Тянет ли вас иногда уехать далеко от дома?
83. Смотрите ли вы на будущее немного пессимистично?
84. Бывают ли у вас переходы от веселого настроения к тоскливому?
85. Можете ли вы развлекать общество, быть душой компании?
86. Долго ли вы храните чувство гнева, досады?
87. Переживаете ли вы длительное время горести других людей?
88. Всегда ли вы соглашаетесь с замечаниями в свой адрес, правильность которых сознаете?
89. Могли ли бы в школьные годы переписать из-за помарок страницу в тетради?
90. Вы по отношению к людям больше осторожны и недоверчивы, чем доверчивы?
91. Часто ли у вас бывают страшные сновидения?
92. Бывают ли у вас иногда такие навязчивые мысли, что если вы стоите на перроне, то можете против своей воли броситься под приближающийся поезд или можете кинуться из окна верхнего этажа большого дома?
93. Становитесь ли вы веселее в обществе веселых людей?
94. Вы – человек, который не думает о сложных проблемах, а если и занимается ими, то недолго.
95. Совершаете ли вы под влиянием алкоголя внезапные импульсивные поступки?
96. В беседах вы больше молчите, чем говорите?
97. Могли бы вы, изображая кого-нибудь, так увлечься, чтобы на время забыть, какой вы на самом деле?

Бланк ответов методики Леонгарда-Шмишека

ФИО \_\_\_\_\_

Возраст \_\_\_\_\_ Группа \_\_\_\_\_ «\_\_» \_\_\_\_\_ 20 г.

1		11		21		31		41		51		61		71		81		91	
2		12		22		32		42		52		62		72		82		92	
3		13		23		33		43		53		63		73		83		93	
4		14		24		34		44		54		64		74		84		94	
5		15		25		35		45		55		65		75		85		95	
6		16		26		36		46		56		66		76		86		96	
7		17		27		37		47		57		67		77		87		97	
8		18		28		38		48		58		68		78		88			
9		19		29		39		49		59		69		79		89			
10		20		30		40		50		60		70		80		90			

**Обработка и интерпретация результатов**

За каждое совпадение с ключом дается 1 балл. Сумма ответов умножается на коэффициент соответствующего типа акцентуации. По шкале «искренность» - 5 баллов.

Ключ к опроснику Леонгарда-Шмишека

№ п/п	тип акцентуации характера	Коэффициент	«ДА»	«НЕТ»
1	Гипертимный	3	1, 12, 25, 36, 50, 61, 75, 85	—
2	Дистимичный	3	10, 23, 48, 83, 96	34, 58, 73
3	Циклотимический	3	6, 20, 31, 44, 55, 70, 80, 93	—
4	Эмотивный	3	3, 14, 52, 64, 77, 87	28, 39
5	Тревожный	3	17, 30, 42, 54, 79, 91	5, 67
6	Экзальтированный	6	11, 35, 60, 84	—
7	Застревающий	2	2, 16, 26, 38, 41, 62, 76, 86, 90	13, 51
8	Педантичный	2	4, 15, 19, 29, 43, 53, 65, 69, 78, 89, 92	40
9	Возбудимый	3	8, 22, 33, 46, 57, 72, 82, 95	—
10	Демонстративный	2	7, 21, 24, 32, 45, 49, 71, 74, 81, 94, 97	56
	Искренности	1	9, 47, 59, 68, 88	18, 27, 37, 63, 66

Если результат умножения на коэффициент превысит значение 18, то это свидетельствует о выраженности данной акцентуации. Максимальное значение – 24 («застревание» - 22).

Полученные данные представьте в виде «профиля личностной акцентуации».

#### Профиль акцентуации характера

24										
23										
22										
21										
20										
19										
18										
17										
16										
15										
14										
13										
12										
11										
10										
9										
8										
7										
6										
5										
4										
3										
2										
1										
	1	2	3	4	5	6	7	8	9	10

#### Типы акцентуаций характера

**Гипертимный тип.** Главной особенностью людей с выраженной гипертимической акцентуацией является преимущественное пребывание в приподнятом настроении. Они энергичны, бодры, жизнерадостны. Любят шумные большие компании, часто выступают в роли заводил, рассказывают байки, анекдоты, с ними весело и интересно. Приподнятое настроение у них сочетается с высокой активностью и жадной деятельностью. Они деловиты, изобретательны, инициативны. Такие люди способны вести за собой, пользуются авторитетом, в коллективе бывают в центре внимания, обладают живым интеллектом. У них хорошо развиты волевые компоненты поведения, поэтому во всех проявлениях эти люди быстры: быстро думают, быстро говорят, быстро принимают решения. Свободный ум, легкость подхода к проблемам способствуют многообразию идей, нахождению творческих нестандартных решений. Это активные оптимисты. *Для них подходят такие виды деятельности, где уместны инициатива, риск, решительность, скорость, но в то же время нет нужды решать проблемы, требующие осторожного и обдуманного подхода.* В этом случае их решения могут быть опрометчивы.

Как правило, у них отсутствует самокритичность. Представители этого типа — подвижные люди, легко сходящиеся с другими членами коллектива. Они почти всегда находятся в приподнятом настроении. В группе такие люди стремятся к лидерству, но официальные обязанности их тяготят, они не любят выполнять повседневную мелкую работу. Например, не стоит такого человека назначать бригадиром, ежедневно подводящим итог проделанной работы, но, используя легкость овладения такими работниками непривычным сложным заданием и их стремление к лидерству, можно, с их согласия, предложить остальным членам коллектива обращаться к ним за консультацией в случае возникновения каких-либо затруднений. Если такому человеку работа неинтересна, то он может нарушать дисциплину.

При многих положительных качествах гипертимическим личностям не хватает серьезности и постоянства, усердия, сосредоточенности и усидчивости. У них много идей, они за многое берутся, но мало что доводят до завершения. Стремление к самостоятельности может служить источником конфликтов. При этом характерны вспышки гнева и раздражительности, особенно когда они встречают сильное сопротивление. На замечания реагируют бурно, но отходчивы и незлопамятны.

Таких людей тяготит одиночество, однообразие деятельности и обстановки, жесткая дисциплина и строгие правила. Они плохо переносят контроль над собой и, если чувствуют, что попадают в зависимость, стремятся разорвать отношения.

**Дистимичный тип.** Этот тип акцентуации личности противоположен предыдущему. Предполагает постоянно пониженное настроение, грусть, замкнутость, немногословность, пессимистичность. Такой человек тяготеет шумным обществом, с сослуживцами близко не сходит, в конфликты вступает редко, чаще является в них пассивной стороной. С подобными людьми очень важно проявлять максимальную тактичность, так как даже резкое высказывание может надолго выбить их из колеи, в силу чего производительность их труда может упасть до нижней предельной отметки. Их нужно подбадривать, говорить им комплименты. В силу постоянного ожидания неприятностей у них с утра обычно плохое настроение, поэтому важно четко распланировать их день или требовать тщательно составленного плана еще с вечера, чтобы они заранее настраивались на спокойную работу.

Главная его особенность — сконцентрированность на мрачных, печальных сторонах жизни, пессимизм. Люди этого типа отличаются серьезностью во всем, высокими моральными принципами. Для них характерна низкая контактность, немногословность в беседе. К обязанностям относятся очень добросовестно, с большой ответственностью. Работу выполняют аккуратно и тщательно. *Достигают высоких результатов там, где не требуется быстроты, энергичности, постоянного общения, принятия ответственных решений.* Обладают высокоразвитым чувством справедливости.

Представители дистимического типа акцентуации, как правило, нелюдимы, угрюмы, несговорчивы. У них занижена самооценка, несколько замедлено мышление. Характерны социальная пассивность и отсутствие целеустремленности, неуверенность в правильности принятых решений. В неудачах склонны обвинять себя.

В общении с окружающими тактичны и справедливы, не эгоистичны. Обиды носят в себе, выхода эмоциям не дают. Во взаимоотношениях с руководством легко приспосабливаются, вырабатывают социально желательное поведение.

**Циклотимический тип.** Характер проявляется в том, что активность циклически меняется (от высокой с усилением общительности и работоспособности до низкой с преобладанием подавленности). Для представителей этого типа акцентуации характерна периодическая смена гипертимических и дистимических состояний, волнообразная смена поведения от возбуждения до депрессии. В период возбуждения им присущи все признаки гипертимической акцентуации, в период депрессии — дистимической. Поведение становится непредсказуемым, противоречивым, приподнятое настроение сменяется раздражительностью и агрессивностью. Изменения настроения часто происходят без видимых причин, иногда все зависит от обстановки, от внешних событий. В веселом окружении это может быть самый веселый человек. Радостные события вызывают жажду деятельности, повышенную говорливость, фонтаны идей; печальные — подавленность, замедленность реакций и мышления. В группе грустных людей человек с циклотимическим типом акцентуации будет самым печальным.

Такого человека невозможно заставить трудиться весь день с полной отдачей. Нужно помнить о том, что во второй половине дня он будет работать значительно слабее, чем в первой, поэтому организовывать работу так, чтобы основные дела он выполнял в наиболее выгодный для себя и производства период активности.

В силу частой смены настроения у циклотимических личностей наблюдается слабый уровень работоспособности, поэтому им противопоказаны повышенные нагрузки. В работе у них наблюдается быстрое утомление и снижение творческой активности. *Они плохо работают в команде, для них предпочтительнее работа по индивидуальному (желательно гибкому) графику с персональной ответственностью.*

**Эмотивный тип.** Основной отличительной чертой эмотивных личностей является высокая чувствительность и глубокие реакции в области тонких эмоций. Характеризуется чрезмерной чувствительностью, ранимостью. Человек глубоко переживает малейшие неприятности, излишне чувствителен к замечаниям, неудачам, поэтому у него чаще печальное настроение. Это люди с неустойчивым настроением, которое изменяется даже по ничтожному поводу.

Для них характерны мягкосердечие, доброта, задушевность, отзывчивость, высокоразвитая эмпатия, а также повышенная слезливость. Такие люди кажутся хрупкими, нежными и наивными. Они очень преданные и верные, им присущи альтруизм, сострадание, доброжелательность, сопереживание, чувство долга, обязательность и исполнительность. *Эмотивные личности хорошо работают там, где предполагается понимание человеческих эмоций.*

Они очень чувствительны как к похвале, так и к порицанию. Их окрыляет любой успех и подавляет любая неудача. Руководителю важно вовремя приободрить такого работника, показать, что трудности, с которым он сталкивается при выполнении очередного задания, носят временный характер, и наметить пути их преодоления.

Но вместе с тем такие люди крайне впечатлительны, что вызывает необходимость «оранжерейного» к ним отношения. Они очень чувствительны к мнению окружающих: любое резко сказанное слово может привести их в глубокое уныние. Самооценка также очень зависит от мнения окружающих. Отстаивать свои интересы совершенно не могут. Эмотивные личности редко вступают в конфликты, обиды носят в себе, не выплескивая наружу.

**Тревожный тип.** Представители этого типа акцентуации отличаются повышенной тревожностью, беспокойством по поводу возможных неудач, за свою судьбу и судьбу своих близких,

причем без объективных для этого поводов. Человек опасается за себя, близких, робок, не уверен в себе, крайне нерешителен. Такой человек долго переживает неудачу, сомневается в своих действиях. Для него особенно важна спокойная обстановка на работе, отсутствие конфликтов и авралов. Тревожность может быть выгодна, когда результаты работы пересчитываются, перепроверяются, в силу чего снижается вероятность принятия неправильного решения на основе неверных данных.

Такие люди обладают чувством долга, ответственности, высокими моральными и этическими качествами. Они дружелюбны, самокритичны и исполнительны, воздерживаются от необдуманных поступков и поспешных решений. Хорошо работают, если нет нервно-психических нагрузок. *Окажут наибольшую пользу как аналитики, консультанты или эксперты.* В меру выраженная тревожность не позволяет им уснуть при работе в условиях монотонных шумов и вибрации.

В то же время тревожные люди отличаются робостью, покорностью, неуверенностью в собственных силах, неумением постоять за себя. Они стесняются выступать перед аудиторией и не могут отстаивать свои позиции в споре, легко поддаются влиянию и охотно подчиняются опеке.

Тревожные личности редко вступают в конфликты, играя в них в основном пассивную роль. В конфликтных ситуациях ищут опору и поддержку.

**Экзальтированный тип.** Для него характерно очень изменчивое настроение. Эмоции у него ярко выражены, имеется повышенная отвлекаемость на внешние события, словоохотливость, влюбчивость. Представители этого типа легко, восхищаются по причинам, на которые большинство людей не обращают внимания. Они часто улыбаются, испытывают подъем духа, беспричинную радость, счастье. В то же время они часто впадают в отчаяние, отрешенно воспринимают значительные события, легко разочаровываются в том, что еще вчера вызывало восторг. Изменить доминирующие отрицательные установки лобовой атакой, как правило, не удастся. Часто, чтобы человек поверил в себя, стал более уравновешенным, достаточно выявить его сильные стороны. Много читающему специалисту можно поручить рассказать товарищам о новой интересной книге или профессиональной статье в журнале. Умеющему рисовать — посоветовать оформить стенную газету, выпустить листовку, посвященную какому-нибудь радостному событию. Желательно почаще обращаться к представителям этого типа по имени-отчеству и на «Вы». Такое обращение убеждает человека, что он — заметное лицо в коллективе, а руководитель относится к нему с уважением.

Главная особенность — бурная, экзальтированная реакция на события. Люди этого типа легко приходят в восторг от радостных событий и в отчаяние — от печальных, но при этом не имеют склонности к депрессивным реакциям, поскольку снова легко поддаются радости. Внутренняя впечатлительность и переживания сочетаются с их ярким внешним проявлением. В высказываниях экзальтированных личностей постоянно используются повышенные тона, яркие описания, красочные обороты. У них сильна тяга ко всему прекрасному. *Имеют хороший вкус: из них получаются хорошие художники, дизайнеры, оформители.* Эти люди привязаны к друзьям и близким, альтруистичны, обладают чувством сострадания, проявляют яркость и искренность чувств.

В то же время люди экзальтированного типа акцентуации порывисты, подвержены сиюминутным настроениям, панике. Даже при незначительных неудачах могут испытывать глубокое разочарование и прекращать начатые дела.

Экзальтированным личностям свойственна высокая контактность, словоохотливость, влюбчивость. Они часто спорят, но редко доводят дело до открытых конфликтов. В конфликтных ситуациях бывают как активной, так и пассивной стороной.

**Застревающий тип.** Для людей этого типа характерна высокая устойчивость аффекта, то есть стойкость сильных эмоциональных переживаний. При мысленном возвращении к стрессовой ситуации они переживают такие же эмоции, какие сопровождали стресс. Аффект у таких людей сохраняется значительное время, даже при отсутствии раздражителей, которые его подкрепляли бы.

Такие люди отличаются способностью к длительному волевому напряжению. *Это неутомимые и целеустремленные труженики, обладающие чувством долга, принципиальные, требовательные к себе и другим, настойчивые и последовательные.* Они бесстрашны и способны к самопожертвованию, поэтому в начале карьеры, как правило, получают признание и симпатию окружения. Стремятся достичь высоких показателей в любом деле, за которое берутся, проявляя большое упорство в достижении своих целей.

Но вместе с тем представители этого типа очень чувствительны к обидам, подозрительны, недоверчивы и ревнивы. Их характеризует умеренная общительность, занудство, склонность к нравоучениям. Почти всегда несговорчивы и не терпят возражений. Поэтому переговорная деятельность им просто противопоказана. Часто страдают от мнимой несправедливости по отношению к себе. И, поскольку переживание аффекта часто сочетается с фантазированием, очень злопамятны и мстительны.

«Застревание» аффекта у таких людей возможно не только в случае морального ущерба, но и при достижении определенного успеха. Человек «застревает» на своих чувствах, мыслях, не может забыть обиду, «сводит счеты». В этой ситуации проявляется зазнайство, самоуверенность, заносчивость, вызванные чрезмерным честолюбием. Люди с «застревающим» типом акцентуации часто выступают инициаторами конфликтов, в которых жестко и настойчиво насаждают свои интересы.

У такого человека проявляется служебная и бытовая несговорчивость, склонность к затяжным склокам, в конфликтах он чаще бывает активной стороной. У представителей этого типа затухание эмоции происходит значительно медленнее, чем у других людей. Опасность уже миновала, но представитель застревающего типа все еще помнит о ней и испытывает те же ощущения, что и в ситуации опасности. Такие люди бывают одержимы какой-то одной идеей и ради нее готовы забыть все остальное в окружающей их жизни. Как правило, они склонны настаивать на том, что считают своим правом. В повседневной жизни это проявляется как постоянная уверенность в своей правоте. Люди, относящиеся к этому типу, обычно честолюбивы, но им безразлично, каким образом завоевывается внимание окружающих. Им нужен реальный успех. Такое честолюбие часто становится сильнодействующим стимулом для различного вида деятельности. Подчеркивая успех таких подчиненных в труде, самостоятельности, спорте, руководителю значительно повышает их заинтересованность в соответствующей деятельности.

**Педантичный тип.** Особенностью этого типа акцентуации является повышенная аккуратность, тяга к порядку, скрупулезность и пунктуальность. Такие люди основательны, осторожны и серьезны. К работе относятся очень добросовестно, всегда и все доводят до конца. Им чужда поспешность и расхлябанность, ни одна мелочь не ускользает от их внимания. Это люди долга: если что-то пообещали — обязательно сделают, причем основательно и хорошо. *Из них получаются прекрасные бухгалтера, экономисты, финансисты.* Они незаменимы в работе, для выполнения которой требуется большая точность и аккуратность. Конфликтуют педантичные личности редко, выступая в конфликте скорее пассивной, чем активной стороной. В то же время очень сильно реагируют на любое нарушение порядка.

Люди с педантичным типом акцентуации на службе часто ведут себя как бюрократы, предъявляя к окружающим много формальных требований. Могут «достать» других своим занудством, крючкотворством, дотошностью. Свойственные им нерешительность и осторожность затрудняют принятие решений. Прежде чем что-либо сделать, они долго и тщательно все обдумывают, многократно перепроверяют. Им свойственны нежелание резких перемен и неспособность брать на себя ответственность.

Педантичные личности чрезвычайно постоянны. Они не любят менять работу, дорожат ею, любят свой коллектив, как правило, не очень стремятся к повышению по службе и могут проработать на одном месте всю жизнь.

У педантичного типа имеется ярко выраженная занудливость в виде стремления к порядку. На службе он способен замучить посетителей формальными требованиями, изнуряет домашних чрезмерной аккуратностью, стремлением к анализу подробностей деятельности, чувств, межличностных отношений. Если педант заметит слабину в профессионализме руководителя, то это может стать причиной его презрения. Но если руководитель подчеркнет значимость характера педанта на его рабочем месте, то он начнет работать с удвоенной энергией, опекая руководителя на тех участках работы, в которых тот не в полной мере компетентен.

**Возбудимый тип.** Главной особенностью возбудимых личностей является импульсивность и инстинктивность поведения. Человеку свойственна повышенная раздражительность, несдержанность, агрессивность, угрюмость, «занудливость», склонность к хамству и нецензурной брани. Возбудимость может проявляться и в молчаливости, замедленности в беседе. Возбудимый человек активно и часто конфликтует, но в качестве маскировки может использовать лесть и услужливость.

На первом плане для них — удовлетворение физиологических влечений, абсолютное потакание своим желаниям и стремлениям. *Такие люди много внимания уделяют своему физическому здоровью в отличие от интеллектуального развития.* Эта акцентуация проявляется особенно выраженным упрямством и напористостью преимущественно в физической работе, повышенным чувством соперничества, ревнивым и задиристым характером, склонностью к накоплению отрицательных эмоций с последующим взрывом аффекта.

Представители возбудимого типа акцентуации отличаются склонностью к импульсивным реакциям, непродуманным действиям и высказываниям, плохим усвоением опыта, максимализмом взглядов, быстро сменяющимися эмоциями, нестойкостью самооценки при чрезмерной амбициозности. Если им что-то не нравится, сразу возмущаются и высказывают недовольство. Примирения не ищут, терпимость им не свойственна. Не способны к обмену мнениями, раздражительны, вспыльчивы, агрессивны, склонны к грубости и хамству. В состоянии аффекта способны к рукоприкладству и проявлению насилия. Моральные нормы в их жизни не играют заметной роли. Но жестокость проявляется только в моменты ярости, в моменты разрядки накопившегося раздражения. В обычном состоянии — это заботливые, хозяйственные и добрые люди, готовые оказать любую помощь.

В силу своих особенностей возбудимые личности очень неуживчивы. На работе вступают в ссоры и конфликты по самому пустяковому поводу как с сослуживцами, так и с начальством. Причем в конфликтах занимают активную, провоцирующую позицию. Поэтому на одном месте долго не задерживаются и отдают предпочтение работе, где являются сами себе начальниками.

**Демонстративный тип.** Для человека характерно стремление быть в центре внимания и добиваться своих целей любой ценой (слезы, обмороки, скандалы, болезни, хвастовство, наряды, необычные увлечения, ложь). Истероид легко забывает о своих неблагоприятных поступках, об обидах,



нанесенных другим людям. Истероид обладает чертами характера, которые могут проявляться весьма многообразно: эгоизм, кокетливость, стремление казаться лучше, чем на самом деле. Он демонстрирует поведение, рассчитанное на внешний эффект, стремление находиться в центре внимания окружающих. Если такие люди не удовлетворены своим реальным положением в коллективе (например, не могут обратить на себя внимание успехами в труде), они прибегают к фантазиям, легко сживаясь с созданными образами. Например, стараются завоевать внимание и сочувствие окружающих якобы имеющимися у них тяжелыми заболеваниями, необычностью биографии и т. д. Он может проявлять деструктивные тенденции — затевать склоки, передавать сплетни. Поэтому руководителю очень важно настроить его на позитивный лад. Если истероид не добивается успехов в работе, следует обратить его внимание на то, что этим он сильно проигрывает в глазах окружающих его людей, но что даже небольшой прогресс в работе поднимет его авторитет выше, чем необычайные приключения.

Главной особенностью демонстративной личности является потребность и постоянное стремление произвести впечатление. Эти люди хорошо приспосабливаются к другим, показывают себя такими, какими выгодно быть в данной ситуации. Они играют ту роль, которая импонирует партнеру. Благодаря этому легко устанавливают контакты, входят в доверие к нужным людям, общительны, приветливы, вежливы, готовы оказать любую услугу. Ими движет стремление к лидерству и потребность в признании. Люди с демонстративным типом акцентуации могут произносить блестящие, зажигательные, убедительные речи; умеют чувствовать аудиторию, способны увлечь других неординарностью мышления и поступков. *Они прекрасно подходят для выполнения представительских функций, проведения презентаций и своеобразной рекламы действий и идей.* Как правило, обладают широким спектром знаний во многих сферах деятельности, но, к сожалению, эти знания не отличаются глубиной.

Таким людям не хватает скрупулезности в работе, принципиальности, умения работать усердно и кропотливо, они не способны к длительной концентрации воли. В то же время жаждут повышенной оценки, стремятся показать свое превосходство и практически никогда не осознают своих ошибок. Если сталкиваются с трудностями, то часто переключаются на плечи других. Могут использовать «бегство в болезнь» не только для того, чтобы привлечь к себе внимание и вызвать жалость, но и как способ уклонения от выполнения обязанностей, избегания трудностей.

Демонстративные личности часто меняют место работы и профессию. Увольнение с работы, которая якобы является слишком тяжелой, сопровождается демонстрацией «истощения нервной системы», «переутомления», о которых объективно речь не идет.

### Практическое задание. Тип акцентуации характера

Ваша цель – придумать ситуацию по данной теме на примере конкретной организации и профессиональной деятельности, обосновать ответ.

#### **Информация по теме**

**Характер** (от греч. *charakter* – отличительная черта, признак) – это свойство личности, характеризующее типичные способы поведения и отношения человека из сочетания устойчивых черт, которые формируются в деятельности и общении.

В системе отношений личности выделяют четыре группы черт характера, образующие симптомокомплексы:

- отношение человека к другим людям, к коллективу, к обществу;
- отношение человека к труду, к своему делу;
- отношение человека к самому себе;
- отношение человека к вещам.

Можно определить характер по наблюдению в быту, по физиогномике, по графологии, психофизиологии, конституции, и по психодиагностическим методикам.

К. Леонгард считал, что у 20-50 % людей некоторые черты характера ярко выражены (т. е. акцентированы), что это при определенных обстоятельствах приводит к однотипным конфликтам и нервным срывам.

**Акцентуации характера** - это выраженность какой-либо черты характера, она достигает предельной величины и находится у крайней границы нормы, вследствие чего обнаруживается избирательная уязвимость в отношении определенного рода психогенных воздействий при хорошей и даже повышенной устойчивости к другим.

Если вам предстоит подбор работника на образовавшуюся вакансию, для которой важны личностные характеристики претендента, то важно предположить, как новый человек поведет себя в коллективе. *Определение акцентуаций характера поможет менеджеру по персоналу:*

- подобрать людей, чтобы сформировать дружный, энергичный и работоспособный коллектив;
- совместная работа (напарники);
- избегание конфликтов в коллективе;

- выявить лидерские качества и др.

## ПСИХОДИАГНОСТИКА ЭМОЦИОНАЛЬНОЙ СФЕРЫ

### 3. Опросник «Потери и приобретения персональных ресурсов» (ОППР), Н. Водопьянова, М. Штейн

**Цель** – определить уровень стрессоустойчивости с применением методики «Потери и приобретения персональных ресурсов» (ОППР) Н. Водопьянова, М. Штейн.

#### Опросник

**Инструкция.** Просим вас заполнить две части опросника. С его помощью определяются переживания относительно ваших возможных потерь и приобретений. Оцените, пожалуйста, по 5-балльной шкале степень напряженности ваших переживаний по каждому пункту опросника. Для этого обведите цифру, которая соответствует напряженности переживании (ощущений):

- 1 балл — «нет такого ощущения»;
- 2 балла — «переживание в малой степени»;
- 3 балла — «переживание средней степени»;
- 4 балла — «переживание в значительной степени»;
- 5 баллов — «переживание очень сильное».

Пожалуйста, оцените ваши ощущения за последние полгода (год, два) по каждому перечисленному ниже пункту в таблице 2.3.

Таблица 2.3

#### Оценка потерь

№ п/п	За последние полгода (год) я потерял(а)...	Степень переживаний				
		1	2	3	4	5
1	Ощущение, что я успешен					
2	Возможность нормально выспаться (или отдохнуть)					
3	Возможность одеваться в соответствии с моим социальным статусом (одеваться так, как я хочу)					
4	Ощущение, что я нужен другим людям					
5	Стабильность в семье					
6	Чувство гордости за себя (свои успехи и достижения)					
7	Уверенность, что я достигаю своих целей					
8	Хорошие отношения с близкими родственниками (супругой(ом), детьми, родителями)					
9	Важные бытовые предметы					
10	Уверенность в том, что мое будущее зависит от меня					
11	Собственное здоровье					
12	Жилищные условия, необходимые для достойной жизни в современных социальных условиях					

Окончание табл. 2.3

№ п/п	За последние полгода (год) я потерял(а)...	Степень переживаний				
		1	2	3	4	5
13	Чувство оптимизма					
14	Возможность здорового и полноценного питания					
15	Ощущение стабильности своей работы					
16	Уверенность, что я контролирую события моей жизни					
17	Признание моих достижений со стороны значимых для меня людей					
18	Мои сбережения, вклады					
19	Мотивацию (желание) что-то делать					
20	Поддержку от коллег					
21	Стабильный доход, достаточный для достойной жизни					
22	Ощущение независимости					
23	Дружбу (друзей)					
24	Знание о том, куда я иду в жизни (смысла жизни)					
25	Ощущение, что моя жизнь имеет значение					

26	Положительное мнение о себе					
27	Людей, на которых я мог бы опереться					
28	Возможность получать медицинскую помощь при необходимости					
29	Возможности для образования и самообразования (в том числе и материальные)					
30	Принадлежность к организациям, в которых есть люди со сходными интересами (церковь, клубы, спортивные организации и т. п.)					

2. Пожалуйста, оцените степень выраженности ощущений ваших приобретений за последние полгода (год, два) по каждому перечисленному ниже пункту. Ваши ответы в баллах внесите в бланк для ответов «приобретения» таблица 2.4.

Таблица 2.4

**Оценка приобретений**

№ п/п	За последние полгода (год) я приобрел (а)...	Степень переживаний				
		1	2	3	4	5
1	Ощущение, что я успешен					
2	Возможность нормально высыпаться					
3	Возможность хорошо одеваться					
4	Ощущение, что я нужен другим людям					
5	Стабильность в семье					
6	Чувство гордости за себя (свои успехи и достижения)					
7	Уверенность, что я достигаю своих целей					

Окончание табл. 2.4

№ п/п	За последние полгода (год) я приобрел (а)...	Степень переживаний				
		1	2	3	4	5
8	Хорошие отношения с близкими родственниками (супругой/ом, детьми, родителями)					
9	Важные бытовые предметы					
10	Уверенность в том, что мое будущее зависит от меня					
11	Собственное здоровье					
12	Жилищные условия, необходимые для достойной жизни в современных социальных условиях					
13	Чувство оптимизма					
14	Возможность здорового и полноценного питания					
15	Ощущение стабильности своей работы					
16	Уверенность, что я контролирую события моей жизни					
17	Признание моих достижений со стороны значимых для меня людей					
18	Мои сбережения, вклады					
19	Мотивацию (желание) что-то делать					
20	Поддержку от коллег					
21	Стабильный доход, достаточный для достойной жизни					
22	Ощущение независимости					
23	Дружбу (друзей)					
24	Знание о том, куда я иду в жизни (смысла жизни)					
25	Ощущение, что моя жизнь имеет значение					
26	Положительное мнение о себе					
27	Людей, на которых я мог бы опереться					
28	Возможность получать медицинскую помощь при необходимости					
29	Возможности для образования и самообразования (в том числе и материальные)					
30	Принадлежность к организациям, в которых есть люди со сходными интересами (церковь, клубы, спортивные организации и т. п.)					

### Обработка и интерпретация результатов

Подсчитывается индекс ресурсности (ИР) как деления суммы баллов «приобретений» на сумму баллов «потерь». Чем больше ИР, тем больше сбалансированы жизненные разочарования и достижения и выше адаптационный потенциал личности, меньше стрессовая уязвимость.

Интерпретация ИР может быть произведена в соответствии с уровнями «ресурсности», представленными в табл. 2.5.

Таблица 2.5

Тестовые нормы для опросника ОППР

Уровень ресурсности	Значение индекса ресурсности
Низкий (не стрессоустойчивый)	<0,8
Средний	0,8-1,2
Высокий (стрессоустойчивый)	>1,2

В наших исследованиях на выборке свыше 100 человек было выявлено, что величины «потерь» и «приобретений» отличаются не только по абсолютным значениям, но также по их взаимосвязям с показателями качества жизни и психического «выгорания». А именно: сумма «потерь» отрицательно связана с удовлетворенностью качеством жизни, положительно коррелирует с фрустрированностью, стажем и возрастом и с показателями психического «выгорания»: *эмоциональным истощением и деперсонализацией*.

Сумма «приобретений» ресурсов имеет положительные корреляции с индексом качества жизни и отрицательные связи с показателями «выгорания» — *редукцией личных достижений и деперсонализацией*. Это означает, что «приобретение» ресурсов по своему положительному воздействию не тождественно отсутствию «потерь» ресурсов личности.

Первое оказывает, очевидно, более мотивирующее и динамизирующее воздействие на процесс накопления («консервации») адаптационных возможностей и на удовлетворенность жизнью по сравнению с простым отсутствием ресурсных «потерь» [2].

### Практическое задание. Уровень стрессоустойчивости

Ваша цель – придумать ситуацию по данной теме на примере конкретной организации и профессиональной деятельности, обосновать ответ.

#### Информация по теме

**Стрессоустойчивость** – совокупность личностных качеств, обуславливающая способность человека контролировать воздействие внешних раздражителей и оставаться эмоционально спокойным в ситуации стресса.

Уровень стрессоустойчивости зависит от специфики профессии и коррелирует с определенными личностными качествами.

**Высокий уровень стрессоустойчивости** коррелирует с такими личностными качествами:

- как общительность;
- эмоциональная стабильность и низкий уровень эмоциональности;
- экспрессивность (открытое проявление чувств, настроений, мыслей);
- высокая нормативность поведения (касается роли *саморегуляции поведения* и *отношения к другим людям*. Данный фактор характеризует особенности *эмоционально-волевой сферы* (настойчивость, организованность - безответственность, неорганизованность) и особенности *регуляции социального поведения* (принятие или игнорирование общепринятых моральных правил и норм).
- проницательность (умение, в соответствии со сложившейся ситуацией, предугадывать исход будущих дел);
- социальность (способности и потребности к установлению межличностных контактов);
- нефрустрированность (фрустрация - желание, которое казалось достижимым, вдруг становится недоступным);
- высокий самоконтроль поведения (Самоконтроль поведения - это контроль собственных действий и воздействий);
- низкая тревожность (склонность бояться, видеть возможные опасности и неудачи);
- уверенность в своих возможностях («самоэффективностью»);
- экстраверсия (обращенность (направленность, стремление) вовне.);
- конформность (следование тому, что принято окружающими или властью, установка (желание и привычка) быть как все).

**Выявление низкого уровня стрессоустойчивости у персонала или кандидата на вакантное место, поможет менеджеру по управлению персоналом:**

- предупредить появления прогулов, текучесть персонала и издержки организации;
- предупредить ухудшения производственных показателей, учащению несчастных случаев, затруднениям в общении с людьми;
- учесть последствия психофизиологических, социально-психологических и поведенческих нарушений работников;
- учесть последствия снижения интеллектуальной деятельности работников;
- учесть быстрое профессиональное выгорание в результате внутреннего накапливания отрицательных эмоций;
- учесть неудовлетворительность исполнению трудовых обязанностей, проявление сопротивления указаниям руководства, неспособности сосредоточиться после стресса;
- медлить и откладывать принятие решений у руководителя, авторитарный стиль;
- провоцирует шаблонное, «ролевое» поведение.

## ПСИХОДИАГНОСТИКА МОТИВАЦИОННОЙ СФЕРЫ

### 4. Опросник терминальных ценностей личности (ОТеЦ)

И. Г. Сенина

**Цель занятия** – определить особенности терминальных ценностей у респондента с применением методики (ОТеЦ) И. Г. Сенина.

#### Опросник

**Инструкция.** Вам предлагается опросник, в котором описаны различные желания и стремления человека. Просим вас оценить каждое из утверждений опросника по 5-балльной шкале следующим образом (баллы проставлять в соответствующем бланке табл. 4. 4):

- «1» - если лично для вас то, что написано в утверждении, не имеет никакого значения;
- «2» - если для вас это имеет небольшое значение;
- «3» - если для вас это имеет определенное значение;
- «4» - если для вас это важно;
- «5» - если для вас это очень важно.

Помните о том, что здесь не может быть правильных или неправильных ответов и самым правильным, наверное, будет правдивый ответ. Поэтому мы надеемся на вашу искренность.

#### Утверждения

1. В работе быстро достигать намеченных целей.
2. Создавать что-то новое в изучаемой вами области знаний.
3. Находить внутреннее удовлетворение в активной общественной жизни.
4. Иметь интересную работу, полностью поглощающую вас.
5. Учиться, чтобы не отстать от людей вашего круга в образовании.
6. Вести такой образ семейной жизни, который ценится обществом.
7. Чтобы люди вашего круга в свободное время увлекались тем же, чем вы.
8. Получать материальное вознаграждение за общественную деятельность.
9. Чтобы облик вашего жилища постоянно изменялся.
10. Получить высшее образование или поступить в аспирантуру, или получить ученую степень.
11. Чтобы ваша семья обладала очень высоким уровнем материального благосостояния.
12. Избегать конформизма в своих общественно-политических взглядах.
13. В своем увлечении быстро достигать намеченных целей.
14. Учиться, чтобы «не затеряться в толпе».
15. Иметь приятельские отношения с коллегами по работе.
16. Состоять членом какого-либо клуба по интересам.
17. Развивать свои организаторские способности, занимаясь общественной деятельностью.
18. Вместе с семьей посещать театры, художественные выставки, концерты,
19. Чтобы ваше увлечение подчеркивало вашу индивидуальность.
20. Чтобы уровень образования помог бы вам укрепить свое материальное положение.
21. Как оценивают вашу работу другие люди.
22. Общаться с разными людьми, активно участвуя в общественной деятельности.
23. Учиться, чтобы «не зарывать свой талант в землю».
24. Чтобы ваши дети опережали в своем развитии сверстников.
25. В свободное время создавать нечто новое, ранее не существовавшее

26. Чтобы ваша профессия подчеркивала вашу индивидуальность.
27. Чтобы не отстать от времени, интересоваться общественно-политической жизнью.
28. Чтобы уровень вашей образованности позволял вам чувствовать себя уверенно в общении с самыми разными людьми.
29. Сохранять полную свободу и независимость от членов вашей семьи.
30. Чтобы ваше увлечение помогало вам укрепить свое материальное положение.
31. Быть рационализатором, новатором.
32. Добиваться конкретных целей, занимаясь общественной деятельностью
33. Учиться, чтобы узнавать что-то новое в изучаемой области знаний.
34. Быть лидером в вашей семье.
35. Знать свои способности в сфере вашего хобби.
36. Чтобы на работе можно было бы приобретать различные дефицитные товары
37. Применять свои собственные методы в общественной деятельности.
38. Чтобы семейная жизнь исправила некоторые недостатки вашей натуры
39. Полностью сосредоточиться на своем занятии, проводя свободное время за хобби.
40. Быть полезным для общества.
41. Постоянно повышать свою профессиональную квалификацию.
42. Чтобы лидером в вашей семье был какой-либо другой ее член, кроме вас.
43. Получать удовольствие не от результатов вашей работы, а от ее процесса.
44. Знать, какого уровня образования можно достичь с вашими способностями.
45. Занимать такое место в обществе, которое укрепило бы ваше материальное положение.
46. Тщательно планировать свою семейную жизнь.
47. Чтобы во время работы сослуживцы постоянно были рядом.
48. Чтобы жизнь нашего общества постоянно менялась.
49. Иметь супругу (супруга) из семьи высокого социального положения.
50. Чтобы уровень вашего образования помог бы вам занять желаемую должность.
51. Иметь собственные политические убеждения.
52. Перед началом работы четко ее планировать.
53. Постоянно интересоваться новыми методами обучения и воспитания детей в семье.
54. Увлекаясь чем-то в свободное время, общаться с людьми, увлекающимися тем же.
55. Повышать уровень своего образования, чтобы внести вклад в изучаемую дисциплину.
56. Занимаясь общественной деятельностью, учиться убеждать людей в своей точке зрения.
57. Чтобы ваша работа была не хуже, чем у других.
58. Чтобы ваш супруг (супруга) получал(а) высокую зарплату.
59. Чтобы ваше образование давало возможность для получения дополнительных материальных благ (гонорары, приобретение на льготных условиях дефицитных товаров, путевок и т.п.).
60. Участвуя в общественной жизни, взаимодействовать с опытными людьми.
61. Чтобы ваша работа не противоречила вашим жизненным принципам.
62. В супружестве быть всегда абсолютно верным.
63. В своем увлечении создавать необходимые в жизни вещи (одежду, мебель и т.п.).
64. Повышать уровень своего образования, чтобы быть в кругу умных и интересных людей.
65. Чтобы ваши общественно-политические взгляды совпадали с мнением ваших авторитетов.
66. Иметь высокооплачиваемую работу.
67. В семейной жизни опираться лишь на собственные взгляды, даже если они противоречат общественному мнению.
68. Достигать поставленной цели в своей общественной деятельности.
69. Приспособиться к характеру вашего супруга (супруги), чтобы избежать семейных конфликтов.
70. Тратить время на изучение новых веяний в вашей профессиональной сфере.
71. Чтобы увлечение занимало большую часть вашего свободного времени.
72. Вносить различные усовершенствования в сферу вашего хобби.
73. Чтобы уровень вашего образования соответствовал уровню образования человека, мнение которого вы цените.
74. Завоевать уважение людей благодаря своему увлечению.
75. Выбрать редкую, уникальную специальность для обучения, чтобы лучше проявить свою индивидуальность.
76. Занимаясь на досуге любимым делом, детально продумывать свои действия.
77. Чтобы ваши взгляды на жизнь проявлялись в вашем увлечении.
78. Учиться, получая при этом удовольствие.
79. Чтобы приемы вашей работы изменялись.
80. Чтобы круг ваших увлечений постоянно расширялся.

Бланк ответов к опроснику «ОТЕЦ»

ФИО \_\_\_\_\_

Возраст \_\_\_\_\_ Группа \_\_\_\_\_ Пол «М» «Ж»

« \_ » \_\_\_\_\_ 20 г.

1		11		21		31		41		51		61		71	
2		12		22		32		42		52		62		72	
3		13		23		33		43		53		63		73	
4		14		24		34		44		54		64		74	
5		15		25		35		45		55		65		75	
6		16		26		36		46		56		66		76	
7		17		27		37		47		57		67		77	
8		18		28		38		48		58		68		78	
9		19		29		39		49		59		69		79	
10		20		30		40		50		60		70		80	

### Обработка результатов

Ответы испытуемых обрабатываются с помощью ключа табл. 2.2 следующим образом. Все терминальные ценности в каждой из сфер оценены по 2 утверждения. Смотрим в бланк ответов находим нужный номер утверждения, например: № 21 вы его оценили в 3 балла, и № 57 – вы его оценили в 5 баллов, находим сумму 3 и 5 будет 8. Число или «сырой балл» - 8, записываем в колонку № 3. И так, далее заполняем все колонки и строки.

Таблица 2.2

Ключ к опроснику «ОТеЦ»

Терминальные ценности	Сфера профессиональной жизни		Сфера Обучения образования		Сфера семейной жизни		Сфера общественной жизни		Сфера увлечений		Сумма баллов	Стены
	2	3	4	5	6	7	8	9	10	11		
1. Собственный престиж	21		5		6		27		7			
	57		73		49		65		74			
2. Высокое материальное пол.	36		20		11		8		30			
	66		59		58		45		63			
3. Креативность (творчество)	31		2		9		37		25			
	79		55		53		48		72			
4. Активные социальные конт.	15		28		34		22		16			
	47		64		42		60		54			
5. Развитие себя	41		23		38		17		35			
	70		44		69		56		80			
6. Достижения	1		10		24		32		13			
	52		50		46		68		76			
7. Духовое удовлетворение	4		33		18		3		39			
	43		78		62		40		71			
8. Сохранение индивидуальности	26		14		29		12		19			
	61		75		67		51		77			
Сумма для сфер												
Стены для сфер												

Сырые баллы терминальных ценностей переводим с помощью сетки дешифратора терминальных ценностей табл. 2.3. Сырые баллы терминальных ценностей переводим с помощью сетки дешифратора сетка дешифратора жизненных сфер табл. 2.4.

Таблица 2.3

Сетка дешифратора терминальных ценностей

Шкалы	СТЕНЫ									
	1	2	3	4	5	6	7	8	9	10
Собственный престиж	17	18-20	21-23	24-26	27-29	30-32	33-35	36-38	39-41	42
Высокое материальное	17	18-20	21-24	25-27	28-31	32-34	35-38	39-41	42-45	46

положение										
Креативность (творчество)	22	23-24	25-27	28-29	30-32	33-34	35-37	38-39	40-42	43
Активные социальные контакты	20	21-22	23-25	26-27	28-30	31-32	33-35	36-37	38-40	41
Развитие себя	23	24-25	26-28	29-30	31-33	34-36	36-38	39-40	41-43	44
Достижения	21	22-23	24-26	27-28	29-31	32-33	34-36	37-38	39-41	42
Духовное удовлетворение	27	28-29	30-31	32-33	34-35	36-37	38-39	40-41	42-43	44
Сохранение собственной индивидуальности	23	24-25	26-27	28-29	30-31	32-33	34-35	36-37	38-39	40

Таблица 2.4

Сетка дешифратора жизненных сфер

Шкалы	СТЕНЫ									
	1	2	3	4	5	6	7	8	9	10
2	3	4	5	6	7	8	9	10	11	12
Сфера профессиональной жизни	42	43-45	46-49	50-52	53-56	57-59	60-63	64-66	67-70	71
Сфера обучения и образования	43	44-46	47-49	50-52	53-55	56-58	59-61	62-64	65-67	68
Сфера семейной жизни	34	35-37	38-41	42-44	45-48	49-51	52-55	56-58	59-62	63
Сфера общественной жизни	23	24-27	28-32	33-36	37-41	42-45	46-50	51-54	55-59	60
Сфера увлечений	36	37-39	40-43	44-46	47-50	51-53	54-57	58-60	61-64	65

Чертим профиль ценностей личности.

Профиль ценностей личности

Ценности		СТЕНЫ									
Профиль терминальных ценностей		1	2	3	4	5	6	7	8	9	10
1	Собственный престиж										
2	Высокое материальное положение										
3	Креативность										
4	Активные социальные контакты										
5	Развития себя										
6	Достижение										
7	Духовное удовлетворение										
8	Сохранение собственной индивидуальности										
Профиль жизненных сфер и ценностей											
1	Сфера профессиональной жизни										
2	Сфера обучения и образования										
3	Сфера семейной жизни										
4	Сфера общественной жизни										
5	Сфера увлечений										
		1	2	3	4	5	6	7	8	9	10

Интерпретация результатов

Опросник позволяет ответить на три основных вопроса:

- 1) Какая терминальная ценность является преобладающей в жизни данного индивида?
- 2) Какая жизненная сфера наиболее значима для данного индивида?
- 3) В какой жизненной сфере преобладающая терминальная ценность реализуется в наибольшей степени? (Какая жизненная сфера наиболее значима для реализации преобладающей



терминальной ценности).

### **Терминальные ценности**

1) *Духовное удовлетворение* – стремление человека к получению морального удовлетворения во всех сферах жизни. Руководство нравственными принципами, преобладание духовных потребностей над материальными (главное – делать добро). Высокий балл по данному показателю может отражать стремление делать только то, что интересно и приносит внутреннее удовлетворение.

2) *Сохранение собственной индивидуальности* – преобладание собственных мнений, взглядов, убеждений над общепринятыми, защита своей неповторимости и независимости. Высокий балл говорит о том, что для человека главное – сохранить неповторимость и своеобразие своей личности, своего стиля жизни. Стремление как можно меньше поддаваться влиянию массовых тенденций (в критических ситуациях – деликвентное поведение).

3) *Высокое материальное положение* – обращение к факторам материального благополучия как к главному смыслу существования. Высокий балл отражает стремление человека к возможно более высокому уровню материального благосостояния. Материальный достаток – главное условие жизненного благополучия. Высокий уровень материального благосостояния – основание для развития чувства собственной значимости и высокой самооценки.

4) *Активные социальные контакты* – установление благоприятных отношений в различных сферах социального взаимодействия, расширение своих межличностных связей, реализация своей социальной роли. Высокий балл говорит о том, что самое важное в жизни – возможность общаться и взаимодействовать с другими людьми. Очень значимы все аспекты человеческих взаимоотношений. Такой человек может своей общительностью и излишним вниманием утомлять окружающих.

5) *Креативность* – реализация своих творческих возможностей, стремление изменять окружающую действительность. Высокий балл говорит о стремлении к внесению изменений в свою жизнь, разнообразию контактов и увлечений, избеганию стереотипов. Быстро устают от размеренного хода своей жизни, стараются внести что-то новое.

6) *Собственный престиж* – завоевание своего признания в обществе путем следования определенным социальным требованиям («я в глазах других»: насколько важно хорошо выглядеть). Высокий балл свидетельствует о стремлении к одобрению со стороны других лиц, к мнению которых прислушивается и на которых ориентируется личность. Нуждается в одобрении своего поведения, высокая заинтересованность в мнении окружающих о себе (чем выше балл, тем, как правило, шире круг значимых лиц).

7) *Достижения* – постановка и решение определенных жизненных задач, как главных жизненных факторов. Высокий балл говорит о стремлении к достижению конкретных и осязаемых результатов в разные периоды жизни. Планируют жизнь, ставят цель на каждом этапе и стараются достичь ее.

8) *Развитие себя* – познание своих индивидуальных особенностей, постоянное развитие своих способностей, самосовершенствование. Высокий балл отражает заинтересованность в объективной информации о себе. Человек считает, что его потенциальные возможности очень велики и необходимо добиться как можно более полной их реализации.

### **Жизненные сферы**

1) *Сфера обучения и образования*. Высокий балл по данному показателю отражает стремление человека к повышению уровня своей образованности, расширению кругозора. Такие люди считают, как правило, что самое главное в жизни – это учиться и получать новые знания.

2) *Сфера профессиональной жизни*. Высокий балл по данному показателю говорит о высокой значимости для человека сферы его профессиональной деятельности. Такие люди отдают много времени своей работе, включаются в решение всех производственных проблем, считая при этом, что профессиональная деятельность является главным содержанием жизни человека.

3) *Сфера семейной жизни*. Высокий балл по данному показателю говорит о значимости для человека всего того, что связано с жизнью его семьи. Такие люди отдают много сил и времени решению проблем своей семьи, считая, что главное в жизни – это благополучие в семье.

4) *Сфера увлечений*. Высокий балл по этому показателю говорит о том, что основное место в жизни человека занимает его увлечение, хобби. Такие люди, как правило, отдают своему увлечению все свободное время и считают, что без увлечения жизнь человека во многом неполноценна.

5) *Сфера общественной жизни*. Высокий балл по данному показателю отражает высокую значимость для человека проблем жизни общества. Такие люди, как правило, быстро вовлекаются в общественно-политическую жизнь, считая, что самое главное для человека – это его общественно-политические убеждения.

### **Практическое задание. Диагностика терминальных ценностей личности**

Ваша цель – придумать ситуацию по данной теме на примере конкретной организации и профессиональной деятельности, обосновать ответ.

### ***Информация по теме***

*Ценности* – значимые для людей материальные, социальные, духовные объекты, которым придается особый, положительный жизненный смысл.

*Ценностные ориентации* – это выбор личностью значимых объектов, составляющий его индивидуальность, направленный на положительный жизненный смысл.

*Терминальная ценность* понимается как убеждение человека в преимуществах определенных жизненных целей по сравнению с другими целями.

*Определение терминальных ценностей поможет менеджеру по персоналу:*

- принять правильное решение при планировании кадровой политики организации;
- подборе сотрудников на вакантную должность;
- профессиональная ориентация работника (сфера деятельности, профессии);
- выбрать способы обучения, мотивации, адаптации персонала;
- подбор стимулов труда для работников;
- формирование организационной культуры;
- прогнозировать карьерного роста и т.д.

## **ПСИХОДИАГНОСТИКА МЕЖЛИЧНОСТНЫХ ОТНОШЕНИЙ**

### ***5. Методика «Диагностика организаторских и коммуникативных качеств» Л. П. Калининского***

**Цель занятия** – определить организаторские и коммуникативные качества личности используя методику Л. П. Калининского.

### **Опросник**

**Инструкция.** Это не испытание вашего интеллекта или способностей — постарайтесь просто охарактеризовать себя. Таким образом выявляются некоторые особенности вашего повседневного реагирования.

Большинство свойств, названных в анкете, нельзя однозначно назвать хорошими или плохими, но они проявляются в вашем поведении. Если свойство вам подходит, обведите в протоколе цифру, указывающую порядковый номер свойства. Форма протокола приводится ниже.

Не задерживайтесь долго над обдумыванием, на ответы дается не более 15-20 мин. Помните, что:

- отмечать свойство нужно только в том случае, если оно проявляется в большинстве ситуаций;
- не пропускайте плохие (с вашей точки зрения) свойства и те, которые якобы повторяются;
- чем больше отмеченных свойств, тем полнее вы себя характеризуете.

Убедившись, что инструкция вам понятна, работайте быстро и отвечайте искренне.

### ***Текст опросника***

1. Способен «заряжать» энергией других людей.
6. Способен к продвижению в сфере руководства людьми.
11. Деспотичный.
16. Очень люблю привлекать к себе внимание.
21. Неумолимый.
26. Крайне неуступчивый.
31. Проявляю излишнюю готовность к подчинению.
36. Зависимый, несамостоятельный.
41. Излишне снисходителен.
46. Способен поступиться своими интересами ради других людей.
151. Бывают такие мысли, когда не хотел бы, чтобы о них знали другие люди.
2. Пользуюсь доверием со стороны однокурсников (коллег по работе).
7. Отличаюсь большой работоспособностью.
12. Начальственно-повелительный.
17. Расчетливый, забочусь только о себе.
22. Крайне строгий, резкий.
27. Обидчивый, излишне принципиальный.
32. Робкий.
37. Склонен к слепому подражанию.

- 42. Нетребовательный
- 47. Слишком снисходителен к окружающим.
- 158. Полностью свободен от всяких предрассудков.
- 3. Способствую продвижению своих товарищей (коллег).
- 8. Умею держать слово.
- 13. Произвожу впечатление значительности.
- 18. Ревнивый к успехам других.
- 23. В основном критичен к другим.
- 28. Мстительный.
- 33. Стыдливый.
- 38. Навязчивый.
- 43. Часто уступаю общественному мнению.
- 48. Склонен прощать все.
- 4. Поддерживаю дух сотрудничества.
- 9. Всегда отвечаю за свои решения.
- 14. Способен проявить высокомерие.
- 19. Эгоистически практичен, деловит.
- 24. Нетерпим к ошибкам других.
- 29. Не терплю, чтобы мной командовали.
- 34. Застенчивый.
- 39. Предоставляю право другим вместо себя принимать решения.
- 44. Не строгий.
- 49. Порчу людей чрезмерной добротой.
- 154. За всю жизнь не совершил ни одного плохого поступка.
- 5. В случае необходимости способен воспитать себе заместителя.
- 10. Способен действовать с некоторым риском, не ожидая указаний.
- 15. Способен подчинять, попирая волю других.
- 20. Себялюбивый.
- 25. Язвительный, насмешливый.
- 30. Действую по прихоти и произволу.
- 35. Стеснительный.
- 40. Люблю прибегать к помощи других.
- 45. Чересчур считаюсь с мнением окружающих.
- 50. Переполнен чрезмерным сочувствием.
- 155. Иногда смеюсь при нескромных шутках.
- 51. Способен создавать вокруг себя благоприятный психологический климат.
- 56. Реалистически оцениваю других.
- 61. Властный.
- 66. Ответственный, добросовестный.
- 71. Безоговорочный, не допускаю отклонений.
- 76. Противодействую любому влиянию.
- 81. Кроткий.
- 86. Люблю поплакаться.
- 91. Всегда любезен в общении.
- 96. Люблю заботиться о других.
- 52. Идеино убежден.
- 57. Отличаюсь точностью и организованностью ума.
- 62. Ожидаю восхищения и почтения от каждого.
- 67. Обязательный (выполняющий непременно и точно).
- 72. Раздражительный.
- 77. Недоверчивый, подозрительный.
- 82. Тихий.
- 87. Ищу опеки сильных лиц.
- 92. Общительный и уживчивый.
- 97. Бескорыстный, щедрый.
- 157. Бывает, что передаю слухи.
- 53. Преимущественно честный и правдивый.
- 58. Умею контролировать работу других.
- 63. Люблю ответственность.
- 68. Стремлюсь проявлять личную инициативу.
- 73. Бесчувственный, равнодушный.
- 78. На меня трудно произвести впечатление.
- 83. Смирный.

88. Охотно принимаю советы.
93. Способный к сотрудничеству, взаимопомощи.
98. Стараюсь утешить каждого.
152. Не было случая, чтобы нарушил обещания.
54. Порядочен во всех отношениях.
59. Стремлюсь к повышению своих деловых и организаторских качеств.
64. Иногда пробуждается желание командовать, повелевать другими.
69. Способен убедить в правильности своих решений.
74. Резкий, грубоватый.
79. Часто разочаровываюсь.
84. Незлобивый.
89. Ищу одобрения.
94. Чуткий, внимательный.
99. Расположен ко всем.
159. Бывает, что говорю о вещах, в которых не совсем разбираюсь.
55. Придерживаюсь твердых принципов.
60. Сознательно и надежно выполняю свою работу.
65. Обладаю талантом организатора.
70. Требовательный и критичный к себе.
75. Способен быть суровым.
80. Склонен думать, что меня часто притесняют.
85. Покорный.
90. Мягкий, колеблющийся.
95. Деликатный.
100. Забочусь о других в ущерб себе.
160. Всегда и во всем согласен с решением руководителей.
101. Обладаю высоким культурным уровнем.
106. Повышаю свою деловую квалификацию.
111. Люблю быть во главе.
116. Обладаю чувством достоинства.
121. Склонен к дерзким ответам.
126. Прибегаю к упорству.
131. Критичен преимущественно по отношению к себе.
136. Склонен почитать авторитеты.
- 141- Проявляю чувство меры и такта во взаимоотношениях.
146. Добрый, вселяющий уверенность.
102. Обладаю широким кругозором.
107. Способен в большинстве случаев принять верное решение.
112. Стремлюсь к успеху.
117. Люблю соревноваться.
122. Строгий, но справедливый.
127. Несговорчивый.
132. Склонен к самобичеванию.
137. Почти никогда и никому не возражаю.
142. Умею расположить к себе.
147. Отзывчивый к призывам о помощи.
103. Общественно активен.
108. Дисциплинирован.
113. Стремлюсь распоряжаться другими.
118. Стремлюсь к известности.
123. Умею настоять на своем.
128. Упрямый.
133. Склонен чаще соглашаться.
138. Склонен ждать указаний.
143. Гибкий, умеющий приноровиться к обстоятельствам.
148. Ко всем проявляю симпатию.
104. Стремлюсь к самосовершенствованию.
109. Способен принять повое.
114. Люблю давать советы.
119. Независимый, надеющийся на себя.
124. Открытый и прямолинейный.
129. Стремлюсь добиться своего, иногда вопреки необходимости.
134. Уступчивый.

139. Люблю, чтобы меня опекали.  
 144. Способен в тактичной форме потребовать исполнения задачи.  
 149. Великодушен и терпим к недостаткам других  
 156. Всегда высказываюсь в духе общепринятого, даже если знаю, что сказанное никогда не будет раскрыто.  
 105. Способен мобилизовать и направить совместные усилия людей на достижение общих целей коллектива.  
 110. Хотел бы, чтобы мой сын или дочь работали под руководством такого человека, как я.  
 115. Умею распоряжаться, приказывать.  
 120. Уверен в себе, напорист.  
 125. Категоричен, повелителен.  
 130. Проникнут духом противоречия.  
 135. Мягкотелый.  
 140. Послушный.  
 145. Прост и естествен в общении.  
 150. Нежный и мягкосердечный.  
 153. Случалось, что опаздывал на свидание или на работу.

Бланк ответов методики «Диагностика организаторских и коммуникативных качеств»  
 Л. П. Калининского

ФИО \_\_\_\_\_

Возраст \_\_\_\_\_ Группа \_\_\_\_\_ Пол «М» «Ж» «\_\_» \_\_\_\_\_ 20 г.

Шкалы	1	2	3	4	5	6	7	8	9	10	Блок
	1	6	11	16	21	26	31	36	41	46	Высший
	2	7	12	17	22	27	32	37	42	47	
	3	8	13	18	23	28	33	38	43	48	
	4	9	14	19	24	29	34	39	44	49	
	5	10	15	20	25	30	35	40	45	50	
	51	56	61	66	71	76	81	86	91	96	Средний
	52	57	62	67	72	77	82	87	92	97	
	53	58	63	68	73	78	83	88	93	98	
	54	59	64	69	74	79	84	89	94	99	
	55	60	65	70	75	80	85	90	95	100	
	101	106	111	116	121	126	131	136	141	146	Низший
	102	107	112	117	122	127	132	137	142	147	
	103	108	113	118	123	128	133	138	143	148	
	104	109	114	119	124	129	134	139	144	149	
	105	110	115	120	125	130	135	140	145	150	
	151	152	153	154	155	156	157	158	159	160	
Сумма											

### Обработка результатов тестирования

Обработку протокола следует начинать с определения достоверности ответов испытуемого. Шкала «Достоверность» занимает последнюю цифровую горизонталь в ключе к опроснику (151, 152, ..., 160) и в общую сумму свойств, отмеченных в вертикальных шкалах, не входит.

Если испытуемый отвечает искренне, нечетные цифры (151, 153, 155, 157, 159) должны быть обведены, а четные (152, 154, 156, 158, 160) — не обведены. Ответы считаются достоверными, если испытуемый солгал не более четырех раз. При пяти неискренних ответах результаты опроса подвергаются сомнению, при шести и более — считаются недостоверными. В последнем случае обработка и интерпретация результатов тестирования не производится.

После проверки результата тестирования на искренность испытуемого определяют профиль его личностных свойств.

Подсчитывается число отмеченных (взятых в кружок) цифр отдельно по каждой вертикальной шкале. Результаты записываются в горизонтальную строку «Сумма». Цифры, которые будут проставляться в строке «Сумма», означают степень выраженности каждого из десяти параметров. Выделены четыре степени выраженности психологических свойств:

- номинальная (0-3 балла);

- потенциальная (4-7 баллов);
- перспективная (8-11 баллов);
- суперзона (свыше 12 баллов).

Профиль личностных свойств определяется следующим образом.

Вначале подсчитывается по вертикали, сколько цифр взято в кружок, кроме цифр шкалы «Достоверность». Например, обведены 12 цифр. Она находится на границе между перспективной зоной и суперзоной. В этой же колонке, но в разделе «Зоны» напротив цифры «12» ставится первая точка. Отмечаются остальные параметры аналогичным образом и соединяются точки прямыми линиями. Получается профиль выраженности десяти качеств личности.

### Профиль

Шкалы		1	2	3	4	5	6	7	8	9	10	Зона
Степень выраженности пси. свойств	15											Супер-зона
	14											
	13											
	12											Перспективная
	11											
	10											
	9											
	8											Потенциальная
	7											
	6											
	5											
4											Номинальная	
3												
2												
1												
0												
Качества личности		<b>Направленность</b>	<b>Деловитость</b>	<b>Доминирование</b>	<b>Уверенность</b>	<b>Требовательность</b>	<b>Упрямство</b>	<b>Уступчивость</b>	<b>Зависимость</b>	<b>Положительный</b>	<b>Отзывчивость</b>	

В случае если профиль всех десяти параметров испытуемого не выходит за пределы нормальной зоны, можно предположить, что он не желает сотрудничать с экспериментатором, либо это происходит из-за быстрого для него темпа чтения качеств экспериментатором (при групповом тестировании). Такой случай может происходить и из-за того, что испытуемый отмечал только хорошие, но его мнению, качества, обнаруживая тем самым сознательное приспособление к экспериментатору и конформность. Может быть, испытуемый действительно имеет слабую выраженность исследуемых свойств. В последующей беседе с ним, как правило, выясняется подлинная причина распределения исследуемых свойств личности испытуемого в пределах только номинальной зоны.

На основе данных тестирований и определения профиля личности испытуемого результаты диагностики его качеств интерпретируются.

### Интерпретация результатов

Верхняя, цифровая часть протокола делится на три блока (нижний, средний и верхний), включающие по пять показателей.

**Нижний блок** любой шкалы составляют показатели, характеризующие **адаптивное**, т. е. нормальное, приспособительное поведение.

**Верхний блок** — дезадаптивное поведение, иначе говоря, это зона конфликтного поведения. Чем больше показателей верхнего блока будет отмечено в протоколе, тем вероятнее возможность конфликтного поведения личности.

#### **Шкалы и их характеристика**

##### **1) Направленность**

Адаптивное поведение: стремление к повышению своего общего интеллекта и кругозора, к мобилизации совместных усилий людей на достижение общих целей коллектива (101-105). Содержательность и многообразность потребностей и интересов при сосредоточении вокруг общественных, коллективистских целей деятельности. Способность работать коллективно и для коллектива (51-55).

Конфликтная зона: просматривается тенденция к выходу за рамки групповых интересов (1-5).

##### **2) Деловитость**

Адаптивное поведение: стремление к повышению деловых и организаторских качеств (106-110). Уверенность, ответственность за свои решения. Проявление функций внешнего контроля, собственной организации деятельности (56-60).

Конфликтная зона: проявление деловой активности в сфере руководства людьми. Способность идти на риск ради достижения поставленных целей (6-10).

##### **3) Доминирование**

Адаптивное поведение: стремление к лидерству (111-115), властность (61-65). Экспансия власти. Желание иметь вес в глазах других. Желание распоряжаться, иметь успех, попирая чужие желания и волю. Мотивы борьбы, завоевания. Тщеславие. Лидер авторитарного типа.

Конфликтная зона: деспотичность (11-15). Подчиняет себе в силу излишнего стремления быть во главе, действует грубо, ради собственной цели. Борьба, проявление агрессии.

##### **4) Уверенность в себе**

Адаптивное поведение: самоуважение (116-120), самолюбие (66-70). Убежден в своих силах, надеется на себя. Стремится к созданию хорошего мнения о себе у окружающих в силу повышенного чувства собственного достоинства. Честолюбив, жаждет известности, стремится к почетному положению. Лидер авторитарного типа.

Конфликтная зона: себялюбие (16-20). Ревниво относится к успехам и благополучию других людей. Эгоистический рационализм (деловитость в отношении всего, что может принести благополучие лично ему, активный выбор полезного для себя) и своеобразная «дипломатия» (уступки, если это дает положительный для него результат и сопротивление, если это угрожает личному комфорту и покою).

##### **5) Требовательность, жесткость**

Адаптивное поведение: требовательность (121-125), жесткость (71-75). Сила воли, решительная и категоричная форма просьб. Настойчивость в достижении цели любыми средствами. Открыт, прямолинеен, раздражителен. Если встречает сопротивление, проявляет агрессию, недружелюбие, гнев. Лидер авторитарного типа.

Конфликтная зона: непримиримость (21-25). Не идет на уступки и компромиссы. Упрям из принципа. Отсутствие эмпатии. Садистские тенденции — стремление позлословить о ком-либо у него за спиной, испытывая при этом удовольствие.

##### **6) Упрямство, негативизм**

Адаптивное поведение: упрямство (126-130), скептицизм (76-80). Неуступчивость. Несговорчивость. Сомнение, скептически недоверчивое отношение. Стремление добиться своего, отстаивает свою позицию. Оборона в отношении с лидерами. Оппозиция. Сопrotивляется любому влиянию.

Конфликтная зона: негативизм (26-30). Крайняя неуступчивость. Стремление добиться своего вопреки необходимости, здравому смыслу. Активно противодействует всякому вмешательству извне. Тайное тщеславие, мстительность, ревность, подозрительность, обидчивость, самодурство.

##### **7) Уступчивость**

Адаптивное поведение: уступчивость (131-135), кротость (81-85). Сговорчивость, готовность уступить без спора. Стремление добровольно отказаться в пользу другого. Соглашается и покоряется, перестает сопротивляться мнению, влиянию, установкам без всякого нажима. Предоставляет возможность кому-либо продвинуться в чем-либо прежде себя. Склонен к компромиссам и послаблениям. Покорный, незлобивый, смирный.

Конфликтная зона: пассивная подчиненность (31-35). Самобичевание, неинициативность, робость. Непроизвольное подражание, неосознаваемая, безотчетная зависимость от кого-либо или чего-нибудь. Легко поддается воздействию других. Возможны проявления ощущения вины и неполноценности (гипертрофированная робость, стыдливость, униженность, ущербная самооценка, социальная неприспособляемость).

##### **8) Зависимость**

Адаптивное поведение: послушание (136-140), неуверенность в себе (86-90). Колеблющийся, несамостоятельный, сомневающийся в своих силах и возможностях. Послушный, склонный к подражанию. Предпочитает подчиненность другим, чужой воле при отсутствии самостоятельности, свободы.

Конфликтная зона: зависимость (36-40). Поиск опеки сильных лиц, руководства, помощи. Некритическое следование образцам, апелляция к авторитетам. Социальная незрелость. Человек ведомый, легко поддается внешним воздействиям других.

#### **9) Психологический такт**

Адаптивное поведение: тактичность (141-145), чуткость (91-95). Во взаимоотношениях с людьми выражено чувство меры и такта. Быстро устанавливает меру воздействия, влияние и контакт с другими людьми, исходя из их индивидуальных особенностей. Быстро находит нужный тон, находчив при первом знакомстве, контактах. Умеет оцепить обстановку и приноровиться к ней. Содействует благополучию других. Активно сотрудничает с лидером, общителен и уживчив. Естествен в обращении. Может быть лидером демократического типа, тактически гибким.

Конфликтная зона: мягкость (41-45). Излишняя мягкость, снисходительность сочетается с некоторыми оттенками конформизма (ориентация на мнение окружающих, поиск социального одобрения).

#### **10) Отзывчивость**

Адаптивное поведение: отзывчивость (146-150), бескорыстие (96-100). Легко отзывается на чужие нужды, готов помочь. Чувствителен к поведению других. Умеет сопереживать. Не стремится к личной выгоде. Присущи самоотдача, бескорыстие. Опека над слабыми и беззащитными. Совестьливый, великодушный. Может быть лидером демократического типа с альтруистической направленностью.

Конфликтная зона: жертвенность (46-50). Снисходительный к другим до готовности бескорыстно жертвовать своими интересами.

Пользователи данной методики могут не только проводить *сравнительный анализ* развития организаторских и коммуникативных качеств личности испытуемых, активистов и неформальных лидеров, но и выявлять (при проведении группового опроса) *резерв актива*. Анализ противоречий организаторских качеств позволяет своевременно корректировать поведение испытуемых (клиентов), целенаправленно руководить их самовоспитанием, подключать к тем видам деятельности, которые помогут одним преодолеть излишнюю податливость или упрямство, другим — развивать отзывчивость, психологический такт и т. д.

Выявление качеств личности по данной методике дает возможность сравнивать их с другими чертами личности, определяемыми по тесту-опроснику Р. Кэттелла, вычислять корреляционные зависимости между ними, интерпретировать результаты комплексных психодиагностических исследований, делая соответствующие выводы и заключения о психологических свойствах и состояниях испытуемых.

### **Практическое задание. Диагностика организаторских и коммуникативных качеств личности**

Ваша цель – придумать ситуацию по данной теме на примере конкретной организации и профессиональной деятельности, обосновать ответ.

#### **Информация по теме**

*Определение организаторских и коммуникативных качеств личности поможет менеджеру по персоналу:*

- при планировании кадрового состава организации;
- подборе и отборе, адаптации персонала на вакантную должность;
- мотивации и стимулировании персонала;
- развитие персонала и оценка аттестации работников;
- формирование организационной культуры;
- прогнозировать карьерного роста и т.д.

1.



## ЗАКЛЮЧЕНИЕ

Контрольная работа, как одна из форм, способствующих успешному контролю учебного процесса, открывает для студента возможность проявить умение выполнять самостоятельную работу по сбору и анализу материала, научиться делать грамотные выводы, развить умение работать со специальными литературными источниками, научиться критически подходить к их осмыслению и сравнению с уже имеющимися у него знаниями. Также студент, создавая контрольную работу, учится грамотно и прилежно оформлять собственный труд. Таким образом, студент, используя методические указания может в достаточном объеме усвоить и успешно реализовать конкретные знания, умения, навыки и получить опыт при выполнении следующих условий:

- 1) добросовестное выполнение заданий;
- 2) выяснение и уточнение отдельных предпосылок, умозаключений и выводов, содержащихся в учебном курсе;
- 3) сопоставление точек зрения различных авторов по затрагиваемым в учебном курсе проблемам; выявление неточностей и некорректного изложения материала в периодической и специальной литературе;
- 4) периодическое ознакомление с последними теоретическими и практическими достижениями в области управления персоналом;
- 5) проведение собственных научных и практических исследований по одной или нескольким актуальным проблемам для *HR*;

## СПИСОК ЛИТЕРАТУРЫ

- 1.Методические рекомендации по оформлению работы по ГОСТ-2018. [Электронный ресурс]. Режим доступа: <https://vyuchit.work/samorazvitiye/sekretyi/oformlenie-risunkov-po-gostu.html>
- 2.Методические рекомендации для студентов [Электронный ресурс]: [http://priab.ru/images/metod\\_agro/Metod\\_Inostran\\_yazyk\\_35.03.04\\_Agro\\_15.01.2016.pdf](http://priab.ru/images/metod_agro/Metod_Inostran_yazyk_35.03.04_Agro_15.01.2016.pdf)
- 3.Фролова Н. А. Реферирование и аннотирование текстов по специальности: Учеб. пособие / ВолгГТУ, Волгоград, 2006. - С.5.

МИНИСТЕРСТВО НАУКИ И ВЫСШЕГО ОБРАЗОВАНИЯ РОССИЙСКОЙ  
ФЕДЕРАЦИИ

ФГБОУ ВО «Уральский государственный горный университет»



**МЕТОДИЧЕСКИЕ УКАЗАНИЯ ПО САМОСТОЯТЕЛЬНОЙ  
РАБОТЕ СТУДЕНТОВ**

**Б1.В.ДВ.01.01 ПСИХОДИАГНОСТИКА В УПРАВЛЕНИИ  
ПЕРСОНАЛОМ**

Направление подготовки  
**38.03.03 Управление персоналом**

Профиль  
**Управление персоналом организации**

Квалификация выпускника: **бакалавр**

форма обучения: **очная, заочная**

Автор: Зотеева Н.В

Одобрена на заседании кафедры

Рассмотрена методической комиссией  
факультета

Управления персоналом  
(название кафедры)  
Зав.кафедрой Ветошкина Т.А.  
(подпись)  
Ветошкина Т.А.  
(Фамилия И.О.)  
Протокол № 10 от 20.06.2021 г.  
(Дата)

Инженерно-экономического  
(название факультета)  
Председатель Мочалова Л.А.  
(подпись)  
Мочалова Л.А.  
(Фамилия И.О.)  
Протокол № 10 от 18.06.2021 г.  
(Дата)

Екатеринбург

2019

## СОДЕРЖАНИЕ

	Введение	3
1	Методические рекомендации по решению практико-ориентированных заданий	5
2	Методические рекомендации к опросу	9
3	Методические рекомендации по подготовке деловых и ролевых игр	11
4	Методические рекомендации по подготовке семинарским занятиям	13
5	Методические рекомендации по подготовке к сдаче экзаменов и зачетов	15
6	Заключение	18
	Список использованных источников	19

## **ВВЕДЕНИЕ**

*Самостоятельная работа студентов* может рассматриваться как организационная форма обучения - система педагогических условий, обеспечивающих управление учебной деятельностью студентов по освоению знаний и умений в области учебной и научной деятельности без посторонней помощи.

Самостоятельная работа студентов проводится с целью:

- систематизации и закрепления полученных теоретических знаний и практических умений студентов;
- углубления и расширения теоретических знаний;
- формирования умений использовать нормативную, правовую, справочную документацию и специальную литературу;

- развития познавательных способностей и активности студентов: творческой инициативы, самостоятельности, ответственности и организованности;
- формирования самостоятельности мышления, способностей к саморазвитию, самосовершенствованию и самореализации;
- формирования практических (общеучебных и профессиональных) умений и навыков;
- развития исследовательских умений;
- получения навыков эффективной самостоятельной профессиональной (практической и научно-теоретической) деятельности.

В учебном процессе выделяют два вида самостоятельной работы:

- аудиторная;
- внеаудиторная.

*Аудиторная самостоятельная работа* по дисциплине выполняется на учебных занятиях под непосредственным руководством преподавателя и по его заданию.

*Внеаудиторная самостоятельная работа* - планируемая учебная, учебно-исследовательская, научно-исследовательская работа студентов, выполняемая во внеаудиторное время по заданию и при методическом руководстве преподавателя, но без его непосредственного участия.

Самостоятельная работа, не предусмотренная образовательной программой, учебным планом и учебно-методическими материалами, раскрывающими и конкретизирующими их содержание, осуществляется студентами инициативно, с целью реализации собственных учебных и научных интересов.

Для более эффективного выполнения самостоятельной работы по дисциплине преподаватель рекомендует студентам источники и учебно-методические пособия для работы, характеризует наиболее рациональную методику самостоятельной работы, демонстрирует ранее выполненные студентами работы и т. п.

Подразумевается несколько категорий видов самостоятельной работы студентов, значительная часть которых нашла отражения в данных методических рекомендациях:

- работа с источниками литературы и официальными документами (*использование библиотечно-информационной системы*);
- выполнение заданий для самостоятельной работы в рамках учебных дисциплин (*рефераты, эссе, домашние задания, решения практико-ориентированных заданий*);
- реализация элементов научно-педагогической практики (*разработка методических материалов, тестов, тематических портфолио*);
- реализация элементов научно-исследовательской практики (*подготовка текстов докладов, участие в исследованиях*).

Особенностью организации самостоятельной работы студентов является необходимость не только подготовиться к сдаче зачета /экзамена, но и собрать, обобщить, систематизировать, проанализировать информацию по темам дисциплины.

Технология организации самостоятельной работы студентов включает использование информационных и материально-технических ресурсов образовательного учреждения.

Самостоятельная работа может осуществляться индивидуально или группами студентов online и на занятиях в зависимости от цели, объема, конкретной тематики самостоятельной работы, уровня сложности, уровня умений студентов.

В качестве форм и методов контроля внеаудиторной самостоятельной работы студентов могут быть использованы обмен информационными файлами, семинарские занятия, тестирование, опрос, доклад, реферат, самоотчеты, контрольные работы, защита творческих работ и электронных презентаций и др.

Контроль результатов внеаудиторной самостоятельной работы студентов осуществляется в пределах времени, отведенного на обязательные учебные занятия по дисциплине.



## 1. Методические рекомендации по решению практико-ориентированных заданий

*Практико-ориентированные задания - метод анализа ситуаций.* Суть его заключается в том, что студентам предлагают осмыслить реальную жизненную ситуацию, описание которой одновременно отражает не только какую-либо практическую проблему, но и актуализирует определенный комплекс знаний, который необходимо усвоить при разрешении данной проблемы. При этом сама проблема не имеет однозначных решений.

Использование метода практико-ориентированного задания как образовательной технологии профессионально-ориентированного обучения представляет собой сложный процесс, плохо поддающийся алгоритмизации<sup>1</sup>. Формально можно выделить следующие этапы:

- ознакомление студентов с текстом;
- анализ практико-ориентированного задания;
- организация обсуждения практико-ориентированного задания, дискуссии, презентации;
- оценивание участников дискуссии;
- подведение итогов дискуссии.

Ознакомление студентов с текстом практико-ориентированного задания и последующий анализ практико-ориентированного задания чаще всего осуществляются за несколько дней до его обсуждения и реализуются как самостоятельная работа студентов; при этом время, отводимое на подготовку, определяется видом практико-ориентированного задания, его объемом и сложностью.

Общая схема работы с практико-ориентированное заданием на данном этапе может быть представлена следующим образом: в первую очередь следует выявить ключевые проблемы практико-ориентированного задания и понять, какие именно из представленных данных важны для решения; войти в ситуационный контекст практико-ориентированного задания, определить, кто его главные действующие лица, отобрать факты и понятия, необходимые для анализа, понять, какие трудности могут возникнуть при решении задачи; следующим этапом является выбор метода исследования.

Знакомство с небольшими практико-ориентированного заданиями и их обсуждение может быть организовано непосредственно на занятиях. Принципиально важным в этом случае является то, чтобы часть теоретического курса, на которой базируется практико-ориентированное задание, была бы прочитана и проработана студентами.

Максимальная польза из работы над практико-ориентированного заданиями будет извлечена в том случае, если аспиранты при предварительном знакомстве с ними будут придерживаться систематического подхода к их анализу, основные шаги которого представлены ниже:

1. Выпишите из соответствующих разделов учебной дисциплины ключевые идеи, для того, чтобы освежить в памяти теоретические концепции и подходы, которые Вам предстоит использовать при анализе практико-ориентированного задания.

2. Бегло прочтите практико-ориентированное задание, чтобы составить о нем общее представление.

3. Внимательно прочтите вопросы к практико-ориентированное задание и убедитесь в том, что Вы хорошо поняли, что Вас просят сделать.

4. Вновь прочтите текст практико-ориентированного задания, внимательно фиксируя все факторы или проблемы, имеющие отношение к поставленным вопросам.

5. Прикиньте, какие идеи и концепции соотносятся с проблемами, которые Вам предлагается рассмотреть при работе с практико-ориентированное заданием.

---

<sup>1</sup> Долгоруков А. Метод case-study как современная технология профессионально -ориентированного обучения [Электронный ресурс]. Режим доступа: <http://evolkov.net/case/case.study.html/>

Организация обсуждения практико-ориентированного задания предполагает формулирование перед студентами вопросов, включение их в дискуссию. Вопросы обычно подготавливаются заранее и предлагают студентам вместе с текстом практико-ориентированного задания. При разборе учебной ситуации преподаватель может занимать активную или пассивную позицию, иногда он «дирижирует» разбором, а иногда ограничивается подведением итогов дискуссии.

Организация обсуждения практико-ориентированных заданий обычно основывается на двух методах. Первый из них носит название традиционного Гарвардского метода - открытая дискуссия. Альтернативным методом является метод, связанный с индивидуальным или групповым опросом, в ходе которого аспиранты делают формальную устную оценку ситуации и предлагают анализ представленного практико-ориентированного задания, свои решения и рекомендации, т.е. делают презентацию. Этот метод позволяет некоторым студентам минимизировать их учебные усилия, поскольку каждый аспирант опрашивается один-два раза за занятие. Метод развивает у студентов коммуникативные навыки, учит их четко выражать свои мысли. Однако, этот метод менее динамичен, чем Гарвардский метод. В открытой дискуссии организация и контроль участников более сложен.

*Дискуссия* занимает центральное место в методе. Ее целесообразно использовать в том случае, когда аспиранты обладают значительной степенью зрелости и самостоятельности мышления, умеют аргументировать, доказывать и обосновывать свою точку зрения. Важнейшей характеристикой дискуссии является уровень ее компетентности, который складывается из компетентности ее участников. Неподготовленность студентов к дискуссии делает ее формальной, превращает в процесс вытаскивания ими информации у преподавателя, а не самостоятельное ее добывание.

Особое место в организации дискуссии при обсуждении и анализе практико-ориентированного задания принадлежит использованию метода генерации идей, получившего название «мозговой атаки» или «мозгового штурма».

*Метод «мозговой атаки»* или «мозгового штурма» был предложен в 30-х годах прошлого столетия А. Осборном как групповой метод решения проблем. К концу XX столетия этот метод приобрел особую популярность в практике управления и обучения не только как самостоятельный метод, но и как использование в процессе деятельности с целью усиления ее продуктивности. В процессе обучения «мозговая атака» выступает в качестве важнейшего средства развития творческой активности студентов. «Мозговая атака» включает в себя три фазы.

Первая фаза представляет собой вхождение в психологическую раскованность, отказ от стереотипности, страха показаться смешным и неудачником; достигается созданием благоприятной психологической обстановки и взаимного доверия, когда идеи теряют авторство, становятся общими. Основная задача этой фазы - успокоиться и расковаться.

Вторая фаза - это собственно атака; задача этой фазы - породить поток, лавину идей. «Мозговая атака» в этой фазе осуществляется по следующим принципам:

- есть идея, - говорю, нет идеи, - не молчу;
- поощряется самое необузданное ассоциирование, чем более дикой покажется идея, тем лучше;
- количество предложенных идей должно быть как можно большим;
- высказанные идеи разрешается заимствовать и как угодно комбинировать, а также видоизменять и улучшать;
- исключается критика, можно высказывать любые мысли без боязни, что их признают плохими, критикующих лишают слова;
- не имеют никакого значения социальные статусы участников; это абсолютная демократия и одновременно авторитаризм сумасшедшей идеи;
- все идеи записываются в протокольный список идей;

- время высказываний - не более 1-2 минут.

Третья фаза представляет собой творческий анализ идей с целью поиска конструктивного решения проблемы по следующим правилам:

- анализировать все идеи без дискриминации какой-либо из них;
- найти место идее в системе и найти систему под идею;
- не умножать сущностей без надобности;
- не должна нарушаться красота и изящество полученного результата;
- должно быть принципиально новое видение;
- ищи «жемчужину в навозе».

В методе мозговая атака применяется при возникновении у группы реальных затруднений в осмыслении ситуации, является средством повышения активности студентов. В этом смысле мозговая атака представляется не как инструмент поиска новых решений, хотя и такая ее роль не исключена, а как своеобразное «подталкивание» к познавательной активности.

**Презентация**, или представление результатов анализа практико-ориентированного задания, выступает очень важным аспектом метода *case-study*. Умение публично представить интеллектуальный продукт, хорошо его рекламировать, показать его достоинства и возможные направления эффективного использования, а также выстоять под шквалом критики, является очень ценным интегральным качеством современного специалиста. Презентация оттачивает многие глубинные качества личности: волю, убежденность, целенаправленность, достоинство и т.п.; она вырабатывает навыки публичного общения, формирования своего собственного имиджа.

Публичная (устная) презентация предполагает представление решений практико-ориентированного задания группе, она максимально вырабатывает навыки публичной деятельности и участия в дискуссии. Устная презентация обладает свойством кратковременного воздействия на студентов и, поэтому, трудна для восприятия и запоминания. Степень подготовленности выступающего проявляется в спровоцированной им дискуссии: для этого необязательно делать все заявления очевидными и неопровержимыми. Такая подача материала при анализе практико-ориентированного задания может послужить началом дискуссии. При устной презентации необходимо учитывать эмоциональный настрой выступающего: отношение и эмоции говорящего вносят существенный вклад в сообщение. Одним из преимуществ публичной (устной) презентации является ее гибкость. Оратор может откликаться на изменения окружающей обстановки, адаптировать свой стиль и материал, чувствуя настроение аудитории.

Непубличная презентация менее эффективна, но обучающая роль ее весьма велика. Чаще всего непубличная презентация выступает в виде подготовки отчета по выполнению задания, при этом стимулируются такие качества, как умение подготовить текст, точно и аккуратно составить отчет, не допустить ошибки в расчетах и т.д. Подготовка письменного анализа практико-ориентированного задания аналогична подготовке устного, с той разницей, что письменные отчеты-презентации обычно более структурированы и детализированы. Основное правило письменного анализа практико-ориентированного задания заключается в том, чтобы избегать простого повторения информации из текста, информация должна быть представлена в переработанном виде. Самым важным при этом является собственный анализ представленного материала, его соответствующая интерпретация и сделанные предложения. Письменный отчет - презентация может сдаваться по истечении некоторого времени после устной презентации, что позволяет студентам более тщательно проанализировать всю информацию, полученную в ходе дискуссии.

Как письменная, так и устная презентация результатов анализа практико-ориентированного задания может быть групповой и индивидуальной. Отчет может быть индивидуальным или групповым в зависимости от сложности и объема задания.

Индивидуальная презентация формирует ответственность, собранность, волю; групповая - аналитические способности, умение обобщать материал, системно видеть проект.

Оценивание участников дискуссии является важнейшей проблемой обучения посредством метода практико-ориентированного задания. При этом выделяются следующие требования к оцениванию:

- объективность - создание условий, в которых бы максимально точно выявлялись знания обучаемых, предъявление к ним единых требований, справедливое отношение к каждому;
- обоснованность оценок - их аргументация;
- систематичность - важнейший психологический фактор, организующий и дисциплинирующий студентов, формирующий настойчивость и устремленность в достижении цели;
- всесторонность и оптимальность.

Оценивание участников дискуссии предполагает оценивание не столько набора определенных знаний, сколько умения студентов анализировать конкретную ситуацию, принимать решение, логически мыслить.

Следует отметить, что оценивается содержательная активность студента в дискуссии или публичной (устной) презентации, которая включает в себя следующие составляющие:

- выступление, которое характеризует попытку серьезного предварительного анализа (правильность предложений, подготовленность, аргументированность и т.д.);
- обращение внимания на определенный круг вопросов, которые требуют углубленного обсуждения;
- владение категориальным аппаратом, стремление давать определения, выявлять содержание понятий;
- демонстрация умения логически мыслить, если точки зрения, высказанные раньше, подытоживаются и приводят к логическим выводам;
- предложение альтернатив, которые раньше оставались без внимания;
- предложение определенного плана действий или плана воплощения решения;
- определение существенных элементов, которые должны учитываться при анализе практико-ориентированного задания;
- заметное участие в обработке количественных данных, проведении расчетов;
- подведение итогов обсуждения.

При оценивании анализа практико-ориентированного задания, данного студентами при непубличной (письменной) презентации учитывается:

- формулировка и анализ большинства проблем, имеющих в практико-ориентированное задание;
- формулировка собственных выводов на основании информации о практико-ориентированное задание, которые отличаются от выводов других студентов;
- демонстрация адекватных аналитических методов для обработки информации;
- соответствие приведенных в итоге анализа аргументов ранее выявленным проблемам, сделанным выводам, оценкам и использованным аналитическим методам.

## 2. Методические указания по подготовке к опросу

Самостоятельная работа обучающихся включает подготовку к устному или письменному опросу на семинарских занятиях. Для этого обучающийся изучает лекции, основную и дополнительную литературу, публикации, информацию из Интернет-ресурсов. Темы и вопросы к семинарским занятиям, вопросы для самоконтроля приведены в методических указаниях по разделам и доводятся до обучающихся заранее.

### *Письменный опрос*

В соответствии с технологической картой письменный опрос является одной из форм текущего контроля успеваемости студента по данной дисциплине. При подготовке к письменному опросу студент должен внимательно изучать лекции, основную и дополнительную литературу, публикации, информацию из Интернет-ресурсов. Темы и вопросы к семинарским занятиям, вопросы для самоконтроля приведены в методических указаниях по разделам и доводятся до обучающихся заранее.

При изучении материала студент должен убедиться, что хорошо понимает основную терминологию темы, умеет ее использовать в нужном контексте. Желательно составить краткий конспект ответа на предполагаемые вопросы письменной работы, чтобы убедиться в том, что студент владеет материалом и может аргументировано, логично и грамотно письменно изложить ответ на вопрос. Следует обратить особое внимание на написание профессиональных терминов, чтобы избежать грамматических ошибок в работе. При изучении новой для студента терминологии рекомендуется изготовить карточки, которые содержат новый термин и его расшифровку, что значительно облегчит работу над материалом.

### *Устный опрос*

Целью устного собеседования являются обобщение и закрепление изученного курса. Студентам предлагаются для освещения сквозные концептуальные проблемы. При подготовке следует использовать лекционный материал и учебную литературу. Для более глубокого постижения курса и более основательной подготовки рекомендуется познакомиться с указанной дополнительной литературой. Готовясь к семинару, студент должен, прежде всего, ознакомиться с общим планом семинарского занятия. Следует внимательно прочесть свой конспект лекции по изучаемой теме и рекомендуемую к теме семинара литературу. С незнакомыми терминами и понятиями следует ознакомиться в предлагаемом глоссарии, словаре или энциклопедии<sup>2</sup>.

Критерии качества устного ответа.

1. Правильность ответа по содержанию.
2. Полнота и глубина ответа.
3. Сознательность ответа (учитывается понимание излагаемого материала).
4. Логика изложения материала (учитывается умение строить целостный, последовательный рассказ, грамотно пользоваться профессиональной терминологией).
5. Рациональность использованных приемов и способов решения поставленной учебной задачи (учитывается умение использовать наиболее прогрессивные и эффективные способы достижения цели).
6. Своевременность и эффективность использования наглядных пособий и технических средств при ответе (учитывается грамотно и с пользой применять наглядность и демонстрационный опыт при устном ответе).
7. Использование дополнительного материала (приветствуется, но не обязательно для всех студентов).
8. Рациональность использования времени, отведенного на задание (не одобряется затянутость выполнения задания, устного ответа во времени, с учетом индивидуальных особенностей студентов)<sup>3</sup>.

<sup>2</sup> Методические рекомендации для студентов [Электронный ресурс]: Режим доступа: [http://lesgaft.spb.ru/sites/default/files/u57/metod.rekomendacii\\_dlya\\_studentov\\_21.pdf](http://lesgaft.spb.ru/sites/default/files/u57/metod.rekomendacii_dlya_studentov_21.pdf)

Ответ на каждый вопрос из плана семинарского занятия должен быть содержательным и аргументированным. Для этого следует использовать документы, монографическую, учебную и справочную литературу.

Для успешной подготовки к устному опросу, студент должен законспектировать рекомендуемую литературу, внимательно осмыслить лекционный материал и сделать выводы. В среднем, подготовка к устному опросу по одному семинарскому занятию занимает от 2 до 4 часов в зависимости от сложности темы и особенностей организации обучающимся своей самостоятельной работы.

### **3.Методические рекомендации по подготовке деловых и ролевых игр**

Основной целью проведения студенческих деловых игр во внеаудиторное время является привитие студентам навыков решения конкретных управленческих вопросов и накопление ими практического опыта в решении процедурных вопросов на основе

<sup>3</sup>Методические рекомендации для студентов [Электронный ресурс]:  
[http://priab.ru/images/metod\\_agro/Metod\\_Inostran\\_yazyk\\_35.03.04\\_Agro\\_15.01.2016.pdf](http://priab.ru/images/metod_agro/Metod_Inostran_yazyk_35.03.04_Agro_15.01.2016.pdf)

создания конкретных деловых ситуаций, максимально приближенных к реальным жизненным условиям.

**Деловая игра** – это воспроизведение деятельности хозяйственных руководителей и кадров управления, игровое моделирование систем управления.

Деловые игры в отличие от других методов обучения позволяют наиболее полно воспроизводить деятельность руководителей и специалистов, выявить проблемы и причины появления, разрабатывать и оценивать варианты решения проблем, принимать решение и определять механизм его реализации. Это дает возможность рассматривать проблему не вообще, а как конкретную, вытекающую из хозяйственной деятельности конкретного предприятия (организации).

Одним из видов деловой игры является ролевые игры.

**Ролевая игра** – это метод, при котором участники игры с помощью проигрывания определенных ролей в свободной от риска ситуации обнаруживают свои значимые черты поведения в профессиональной ситуации, а также самостоятельно критически анализируют их, формируют и развивают. Роли, могут быть: директор, руководитель проекта, отдела, специалист и т.д.

Типичными техниками ролевых игр являются:

- самостоятельное (в пределах темы) конструирование ситуации;
- определение участниками общего количества ратей и их персональное распределение;
- обмен ролями в ходе игры;
- использование дублирования при отработке ролей;

#### ***Методические рекомендации***

***На первом этапе*** следует ознакомиться с целью игры и необходимой исходной информацией. Студенты самостоятельно выбирают определенную проблему или конкретную ситуацию и по желанию формируют команды таким образом, чтобы это была творческая группа.

***Второй этап*** – самостоятельная работа студентов в командах. Здесь активно используется практический опыт каждого участника, уточняются позиции и вырабатываются обобщающие выводы или решения. При коллективном обсуждении в командах необходимо, чтобы свою точку зрения имел возможность высказать каждый участник. Коллективное обсуждение проблемы позволяет выявить разные подходы к решению одной и той же проблемы или задачи. Очень важно использование принципа консенсуса, т.е. единогласное принятие общих решений, но не путем голосования, а на основе предварительного согласия. Однако это не означает, что кто-либо из участников и в этом случае не может выйти на коллективное обсуждение в общей группе со своей точкой зрения.

***Третий этап*** – дискуссия в группе. Каждая команда докладывает свой вариант разрешения рассматриваемой проблемы. Участники других команд выступают в качестве оппонентов, задают вопросы, выступают с критическими замечаниями или в поддержку предоставленного проекта.

Возможны случаи, когда участники не формируются в команды, а распределяются по определенным ролям. В этих играх для решения проблемы прежде всего определяется состав действующих лиц и устанавливаются их задачи. Дискуссия идет с учетом определенных ролей.

Для преодоления скованности участников, облегчения их вживания в роль и естественности их поведения желательна минимизация вмешательства руководителя в процесс игры. Функции руководителя сводятся главным образом к ознакомлению участников с условиями, целями и техниками игры, обеспечению ее нормального протекания, общему контролю за ее процессом и оказанию в случае необходимости методической помощи в достижении игровых целей, а также к общему подведению итогов, включающему, если это целесообразно, индивидуальные советы и рекомендации ее участникам.

Ход проведения ролевых и деловых игр практически не отличается от рассмотренных ранее. Разница в том, что в первом случае выступают представитель команды, а во втором участник деловой игры действует в рамках ролевой должности.

На практических занятиях, проходящих в форме деловой игры, ее участники должны приобрести необходимые знания и практические навыки:

- по постановке стратегических и оперативных целей работы организации;
- выработке экономических решений и оценки влияния факторов внешней и внутренней среды на реализацию этих решений;
- освоению и отработке навыков коллективного генерирования идей, делового общения при выработке групповых решений;
- выявлению различных точек зрения на экономическую проблему

На предприятиях ролевые игры наиболее часто используются для обучения руководителей правильному ведению собеседования, распределению заданий, обеспечению поддержки сотрудниками коллективного задания, руководству командой и т.д. С их помощью сотрудники повышают свои знания и умения в области принятия самостоятельных решений, своевременного просчитывания их последствий, развития делового общения и т.п. Ролевые игры особенно эффективны при карьерном обучении, когда сотрудник проигрывает комплекс функций, вытекающих из его будущих должностных обязанностей.

Базирование ролевых игр на повседневных, лично значимых ситуациях обеспечивает высокую ангажированность, вовлеченность их участников. Это в свою очередь облегчает личностное принятие вырабатываемых образцов поведения, идентификацию решений и рекомендаций, перенос отработанных в игре образцов поведения в повседневные практические отношения.

#### **4. Методические рекомендации по подготовке семинарским занятиям**

Семинар представляет собой комплексную форму и завершающее звено в изучении определенных тем, предусмотренных программой учебной дисциплины. Комплексность



данной формы занятий определяется тем, что в ходе её проведения сочетаются выступления обучающихся и преподавателя: рассмотрение обсуждаемой проблемы и анализ различных, часто дискуссионных позиций; обсуждение мнений обучающихся и разъяснение (консультация) преподавателя; углубленное изучение теории и приобретение навыков умения ее использовать в практической работе.

По своему назначению семинар, в процессе которого обсуждается та или иная научная проблема, способствует:

- углубленному изучению определенного раздела учебной дисциплины, закреплению знаний;
- отработке методологии и методических приемов познания;
- выработке аналитических способностей, умения обобщения и формулирования выводов;
- приобретению навыков использования научных знаний в практической деятельности;
- выработке умения кратко, аргументированно и ясно излагать обсуждаемые вопросы;
- осуществлению контроля преподавателя за ходом обучения.

Семинары представляет собой дискуссию в пределах обсуждаемой темы (проблемы). Дискуссия помогает участникам семинара приобрести более совершенные знания, проникнуть в суть изучаемых проблем. Выработать методологию, овладеть методами анализа социально-экономических процессов. Обсуждение должно носить творческий характер с четкой и убедительной аргументацией.

По своей структуре семинар начинается со вступительного слова преподавателя, в котором кратко излагаются место и значение обсуждаемой темы (проблемы) в данной дисциплине, напоминаются порядок и направления ее обсуждения. Конкретизируется ранее известный обучающимся план проведения занятия. После этого начинается процесс обсуждения вопросов обучающимися. Завершается занятие заключительным словом преподавателя.

Проведение семинарских занятий в рамках учебной группы (20 - 25 человек) позволяет обеспечить активное участие в обсуждении проблемы всех присутствующих.

По ходу обсуждения темы помните, что изучение теории должно быть связано с определением (выработкой) средств, путей применения теоретических положений в практической деятельности, например, при выполнении функций государственного служащего. В то же время важно не свести обсуждение научной проблемы только к пересказу случаев из практики работы, к критике имеющих место недостатков. Дискуссии имеют важное значение: учат дисциплине ума, умению выступать по существу, мыслить логически, выделяя главное, критически оценивать выступления участников семинара.

В процессе проведения семинара обучающиеся могут использовать разнообразные по своей форме и характеру пособия (от доски смелом до самых современных технических средств), демонстрируя фактический, в том числе статистический материал, убедительно подтверждающий теоретические выводы и положения. В завершение обсудите результаты работы семинара и сделайте выводы, что хорошо усвоено, а над чем следует дополнительно поработать.

В целях эффективности семинарских занятий необходима обстоятельная подготовка к их проведению. В начале семестра (учебного года) возьмите в библиотеке необходимые методические материалы для своевременной подготовки к семинарам. Во время лекций, связанных с темой семинарского занятия, следует обращать внимание на то, что необходимо дополнительно изучить при подготовке к семинару (новые официальные документы, статьи в периодических журналах, вновь вышедшие монографии и т.д.).

## **5.Методические рекомендации по подготовке к сдаче экзаменов и зачетов**

*Экзамен* - одна из важнейших частей учебного процесса, имеющая огромное значение.

Во-первых, готовясь к экзамену, студент приводит в систему знания, полученные на лекциях, семинарах, практических и лабораторных занятиях, разбирается в том, что осталось непонятным, и тогда изучаемая им дисциплина может быть воспринята в полном объеме с присущей ей строгостью и логичностью, ее практической направленностью. А это чрезвычайно важно для будущего специалиста.

Во-вторых, каждый хочет быть волевым и сообразительным., выдержанным и целеустремленным, иметь хорошую память, научиться быстро находить наиболее рациональное решение в трудных ситуациях. Очевидно, что все эти качества не только украшают человека, но и делают его наиболее действенным членом коллектива. Подготовка и сдача экзамена помогают студенту глубже усвоить изучаемые дисциплины, приобрести навыки и качества, необходимые хорошему специалисту.

Конечно, успех на экзамене во многом обусловлен тем, насколько систематически и глубоко работал студент в течение семестра. Совершенно очевидно, что серьезно продумать и усвоить содержание изучаемых дисциплин за несколько дней подготовки к экзамену просто невозможно даже для очень способного студента. И, кроме того, хорошо известно, что быстро выученные на память разделы учебной дисциплины так же быстро забываются после сдачи экзамена.

При подготовке к экзамену студенты не только повторяют и дорабатывают материал дисциплины, которую они изучали в течение семестра, они обобщают полученные знания, осмысливают методологию предмета, его систему, выделяют в нем основное и главное, воспроизводят общую картину с тем, чтобы яснее понять связь между отдельными элементами дисциплины. Вся эта обобщающая работа проходит в условиях напряжения воли и сознания, при значительном отвлечении от повседневной жизни, т. е. в условиях, благоприятствующих пониманию и запоминанию.

Подготовка к экзаменам состоит в приведении в порядок своих знаний. Даже самые способные студенты не в состоянии в короткий период зачетно-экзаменационной сессии усвоить материал целого семестра, если они над ним не работали в свое время. Для тех, кто мало занимался в семестре, экзамены принесут мало пользы: что быстро пройдено, то быстро и забудется. И хотя в некоторых случаях студент может «проскочить» через экзаменационный барьер, в его подготовке останется серьезный пробел, трудно восполняемый впоследствии.

Определив назначение и роль экзаменов в процессе обучения, попытаемся на этой основе пояснить, как лучше готовиться к ним.

Экзаменам, как правило, предшествует защита курсовых работ (проектов) и сдача зачетов. К экзаменам допускаются только студенты, защитившие все курсовые работы (проекты) и сдавшие все зачеты. В вузе сдача зачетов организована так, что при систематической работе в течение семестра, своевременной и успешной сдаче всех текущих работ, предусмотренных графиком учебного процесса, большая часть зачетов не вызывает повышенной трудности у студента. Студенты, работавшие в семестре по плану, подходят к экзаменационной сессии без напряжения, без излишней затраты сил в последнюю, «зачетную» неделю.

Подготовку к экзамену следует начинать с первого дня изучения дисциплины. Как правило, на лекциях подчеркиваются наиболее важные и трудные вопросы или разделы дисциплины, требующие внимательного изучения и обдумывания. Нужно эти вопросы выделить и обязательно постараться разобраться в них, не дожидаясь экзамена, проработать их, готовясь к семинарам, практическим или лабораторным занятиям, попробовать самостоятельно решить несколько типовых задач. И если, несмотря на это, часть материала осталась неувоенной, ни в коем случае нельзя успокаиваться, надеясь на то, что это не попадет на экзамене. Факты говорят об обратном; если те или другие вопросы учебной дисциплины не вошли в экзаменационный билет, преподаватель может их задать (и часто задает) в виде дополнительных вопросов.

Точно такое же отношение должно быть выработано к вопросам и задачам, перечисленным в программе учебной дисциплины, выдаваемой студентам в начале семестра. Обычно эти же вопросы и аналогичные задачи содержатся в экзаменационных билетах. Не следует оставлять без внимания ни одного раздела дисциплины: если не удалось в чем-то разобраться самому, нужно обратиться к товарищам; если и это не помогло выяснить какой-либо вопрос до конца, нужно обязательно задать этот вопрос преподавателю на предэкзаменационной консультации. Чрезвычайно важно приучить себя к умению самостоятельно мыслить, учиться думать, понимать суть дела. Очень полезно после проработки каждого раздела восстановить в памяти содержание изученного материала, кратко записав это на листе бумаги, создать карту памяти (умственную карту), изобразить необходимые схемы и чертежи (логико-графические схемы), например, отобразить последовательность вывода теоремы или формулы. Если этого не сделать, то большая часть материала останется не понятой, а лишь формально заученной, и при первом же вопросе экзаменатора студент убедится в том, насколько поверхностно он усвоил материал.

В период экзаменационной сессии происходит резкое изменение режима работы, отсутствует посещение занятий по расписанию. При всяком изменении режима работы очень важно скорее приспособиться к новым условиям. Поэтому нужно сразу выбрать такой режим работы, который сохранился бы в течение всей сессии, т. е. почти на месяц. Необходимо составить для себя новый распорядок дня, чередуя занятия с отдыхом. Для того чтобы сократить потерю времени на включение в работу, рабочие периоды целесообразно делать длительными, разделив день примерно на три части: с утра до обеда, с обеда до ужина и от ужина до сна.

Каждый рабочий период дня надо заканчивать отдыхом. Наилучший отдых в период экзаменационной сессии - прогулка, кратковременная пробежка или какой-либо неусттомительный физический труд.

При подготовке к экзаменам основное направление дают программа учебной дисциплины и студенческий конспект, которые указывают, что наиболее важно знать и уметь делать. Основной материал должен прорабатываться по учебнику (если такой имеется) и учебным пособиям, так как конспекта далеко недостаточно для изучения дисциплины. Учебник должен быть изучен в течение семестра, а перед экзаменом сосредоточьте внимание на основных, наиболее сложных разделах. Подготовку по каждому разделу следует заканчивать восстановлением по памяти его краткого содержания в логической последовательности.

За один - два дня до экзамена назначается консультация. Если ее правильно использовать, она принесет большую пользу. Во время консультации студент имеет полную возможность получить ответ на нее ни ясные ему вопросы. А для этого он должен проработать до консультации все темы дисциплины. Кроме того, преподаватель будет отвечать на вопросы других студентов, что будет для вас повторением и закреплением знаний. И еще очень важное обстоятельство: преподаватель на консультации, как правило, обращает внимание на те вопросы, по которым на предыдущих экзаменах ответы были неудовлетворительными, а также фиксирует внимание на наиболее трудных темах дисциплины. Некоторые студенты не приходят на консультации либо потому, что считают, что у них нет вопросов к преподавателю, либо полагают, что у них и так мало времени и лучше самому прочитать материал в конспекте или учебнике. Это глубокое заблуждение. Никакая другая работа не сможет принести столь значительного эффекта накануне экзамена, как консультация преподавателя.

Но консультация не может возместить отсутствия длительной работы в течение семестра и помочь за несколько часов освоить материал, требующийся к экзамену. На консультации студент получает ответы на трудные или оставшиеся неясными вопросы и, следовательно, дорабатывается материал. Консультации рекомендуется посещать, подготовив к ним все вопросы, вызывающие сомнения. Если студент придет на

консультацию, не проработав всего материала, польза от такой консультации будет невелика.

Очень важным условием для правильного режима работы в период экзаменационной сессии является нормальный сон. Подготовка к экзамену не должна идти в ущерб сну, иначе в день экзамена не будет чувства свежести и бодрости, необходимых для хороших ответов. Вечер накануне экзамена рекомендуем закончить небольшой прогулкой.

Итак, *основные советы* для подготовки к сдаче зачетов и экзаменов состоят в следующем:

- лучшая подготовка к зачетам и экзаменам - равномерная работа в течение всего семестра;
- используйте программы учебных дисциплин - это организует вашу подготовку к зачетам и экзаменам;
- учитывайте, что для полноценного изучения учебной дисциплины необходимо время;
- составляйте планы работы во времени;
- работайте равномерно и ритмично;
- курсовые работы (проекты) желательно защищать за одну - две недели до начала зачетно-экзаменационной сессии;
- все зачеты необходимо сдавать до начала экзаменационной сессии;
- помните, что конспект не заменяет учебник и учебные пособия, а помогает выбрать из него основные вопросы и ответы;
- при подготовке наибольшее внимание и время уделяйте трудным и непонятным вопросам учебной дисциплины;
- грамотно используйте консультации;
- соблюдайте правильный режим труда и отдыха во время сессии, это сохранит работоспособность и даст хорошие результаты;
- учитесь владеть собой на зачете и экзамене;
- учитесь точно и кратко передавать свои мысли, поясняя их, если нужно, логико-графическими схемами.

## **ЗАКЛЮЧЕНИЕ**

Методические указания по выполнению самостоятельной работы обучающихся являются неотъемлемой частью процесса обучения в вузе. Правильная организация самостоятельной работы позволяет обучающимся развивать умения и навыки в усвоении и систематизации приобретаемых знаний, обеспечивает высокий уровень успеваемости в период обучения, способствует формированию навыков совершенствования профессионального мастерства. Также внеаудиторное время включает в себя подготовку к аудиторным занятиям и изучение отдельных тем, расширяющих и углубляющих представления обучающихся по разделам изучаемой дисциплины.

Таким образом, обучающийся используя методические указания может в достаточном объеме усвоить и успешно реализовать конкретные знания, умения, навыки и получить опыт при выполнении следующих условий:

- 1) систематическая самостоятельная работа по закреплению полученных знаний и навыков;
- 2) добросовестное выполнение заданий;
- 3) выяснение и уточнение отдельных предпосылок, умозаключений и выводов, содержащихся в учебном курсе;
- 4) сопоставление точек зрения различных авторов по затрагиваемым в учебном курсе проблемам; выявление неточностей и некорректного изложения материала в периодической и специальной литературе;
- 5) периодическое ознакомление с последними теоретическими и практическими достижениями в области управления персоналом;
- 6) проведение собственных научных и практических исследований по одной или нескольким актуальным проблемам для *HR*;
- 7) подготовка научных статей для опубликования в периодической печати, выступление на научно-практических конференциях, участие в работе студенческих научных обществ, круглых столах и диспутах по проблемам управления персоналом.

## **СПИСОК ИСПОЛЬЗОВАННЫХ ИСТОЧНИКОВ**

1. Брандес М. П. Немецкий язык. Переводческое реферирование: практикум. М.: КДУ, 2008. – 368 с.
2. Долгоруков А. Метод case-study как современная технология профессионально - ориентированного обучения [Электронный ресурс]. Режим доступа: <http://evolkov.net/case/case.study.html/>
3. Методические рекомендации по написанию реферата. [Электронный ресурс]. Режим доступа: <http://www.hse.spb.ru/edu/recommendations/method-referat-2005.phtml>
4. Фролова Н. А. Реферирование и аннотирование текстов по специальности (на материале немецкого языка): Учеб. пособие / ВолгГТУ, Волгоград, 2006. - С.5.





МИНИСТЕРСТВО НАУКИ И ВЫСШЕГО ОБРАЗОВАНИЯ РОССИЙСКОЙ  
ФЕДЕРАЦИИ

ФГБОУ ВО «Уральский государственный горный университет»

Проректор по учебно-методическому комплексу



С.А. Ущеров

**МЕТОДИЧЕСКИЕ УКАЗАНИЯ ПО САМОСТОЯТЕЛЬНОЙ  
РАБОТЕ СТУДЕНТОВ**

**Б.1.В.ДВ.01.02 ПСИХОЛОГИЯ ТРУДА**

Направление подготовки

***38.03.03 Управление персоналом***

Профиль

***Управление персоналом организации***

форма обучения: очная, заочная

Одобрена на заседании кафедры

*Управления персоналом*

(название кафедры)

Зав.кафедрой

*Ветош*

(подпись)

Ветошкина Т.А.

(Фамилия И.О.)

Протокол № 10 от 20.06.2021 г.

(Дата)

Рассмотрена методической комиссией  
факультета

*Инженерно-экономического*

(название факультета)

Председатель

*Мочалова*

(подпись)

Мочалова Л.А.

(Фамилия И.О.)

Протокол № 10 от 18.06.2021 г.

(Дата)

Екатеринбург

2019

## СОДЕРЖАНИЕ

Введение	3
1 Методические рекомендации по решению практико-ориентированных заданий	5
4 Методические указания по подготовке к опросу	9
5 Методические рекомендации по подготовке к практическим занятиям	11
6 Методические рекомендации по подготовке семинарским занятиям	13
7 Методические рекомендации по подготовке к сдаче экзаменов и зачетов	14
Заключение	17
Список использованных источников	18

## ВВЕДЕНИЕ

*Самостоятельная работа студентов* может рассматриваться как организационная форма обучения - система педагогических условий, обеспечивающих управление учебной деятельностью студентов по освоению знаний и умений в области учебной и научной деятельности без посторонней помощи.

Самостоятельная работа студентов проводится с целью:

- систематизации и закрепления полученных теоретических знаний и практических умений студентов;
- углубления и расширения теоретических знаний;
- формирования умений использовать нормативную, правовую, справочную документацию и специальную литературу;
- развития познавательных способностей и активности студентов: творческой инициативы, самостоятельности, ответственности и организованности;
- формирования самостоятельности мышления, способностей к саморазвитию, самосовершенствованию и самореализации;
- формирования практических (общеучебных и профессиональных) умений и навыков;
- развития исследовательских умений;
- получения навыков эффективной самостоятельной профессиональной (практической и научно-теоретической) деятельности.

В учебном процессе выделяют два вида самостоятельной работы:

- аудиторная;
- внеаудиторная.

*Аудиторная самостоятельная работа* по дисциплине выполняется на учебных занятиях под непосредственным руководством преподавателя и по его заданию.

*Внеаудиторная самостоятельная работа* - планируемая учебная, учебноисследовательская, научно-исследовательская работа студентов, выполняемая во внеаудиторное время по заданию и при методическом руководстве преподавателя, но без его непосредственного участия.

Самостоятельная работа, не предусмотренная образовательной программой, учебным планом и учебно-методическими материалами, раскрывающими и конкретизирующими их содержание, осуществляется студентами инициативно, с целью реализации собственных учебных и научных интересов.

Для более эффективного выполнения самостоятельной работы по дисциплине преподаватель рекомендует студентам источники и учебно-методические пособия для работы, характеризует наиболее рациональную методику самостоятельной работы, демонстрирует ранее выполненные студентами работы и т. п.

Подразумевается несколько категорий видов самостоятельной работы студентов, значительная часть которых нашла отражения в данных методических рекомендациях:

- работа с источниками литературы и официальными документами (*использование библиотечно-информационной системы*);
- выполнение заданий для самостоятельной работы в рамках учебных дисциплин (*рефераты, эссе, домашние задания, решения практико-ориентированных заданий*);

- реализация элементов научно-педагогической практики (*разработка методических материалов, тестов, тематических портфолио*);
- реализация элементов научно-исследовательской практики (*подготовка текстов докладов, участие в исследованиях*).

Особенностью организации самостоятельной работы студентов является необходимость не только подготовиться к сдаче экзамена, но и собрать, обобщить, систематизировать, проанализировать информацию по темам дисциплины.

Технология организации самостоятельной работы студентов включает использование информационных и материально-технических ресурсов образовательного учреждения.

Самостоятельная работа может осуществляться индивидуально или группами студентов online и на занятиях в зависимости от цели, объема, конкретной тематики самостоятельной работы, уровня сложности, уровня умений студентов.

В качестве форм и методов контроля внеаудиторной самостоятельной работы студентов могут быть использованы обмен информационными файлами, семинарские занятия, тестирование, опрос, доклад, реферат, самоотчеты, контрольные работы, защита творческих работ и электронных презентаций и др.

Контроль результатов внеаудиторной самостоятельной работы студентов осуществляется в пределах времени, отведенного на обязательные учебные занятия по дисциплине.

## 1. Методические рекомендации по решению практико-ориентированных заданий

*Практико-ориентированные задания - метод анализа ситуаций.* Суть его заключается в том, что студентам предлагают осмыслить реальную жизненную ситуацию, описание которой одновременно отражает не только какую-либо практическую проблему, но и актуализирует определенный комплекс знаний, который необходимо усвоить при разрешении данной проблемы. При этом сама проблема не имеет однозначных решений.

Использование метода практико-ориентированного задания как образовательной технологии профессионально-ориентированного обучения представляет собой сложный процесс, плохо поддающийся алгоритмизации<sup>1</sup>. Формально можно выделить следующие этапы:

- ознакомление студентов с текстом;
- анализ практико-ориентированного задания;
- организация обсуждения практико-ориентированного задания, дискуссии, презентации;
- оценивание участников дискуссии;
- подведение итогов дискуссии.

Ознакомление студентов с текстом практико-ориентированного задания и последующий анализ практико-ориентированного задания чаще всего осуществляются за несколько дней до его обсуждения и реализуются как самостоятельная работа студентов; при этом время, отводимое на подготовку, определяется видом практико-ориентированного задания, его объемом и сложностью.

Общая схема работы с практико-ориентированное заданием на данном этапе может быть представлена следующим образом: в первую очередь следует выявить ключевые проблемы практико-ориентированного задания и понять, какие именно из представленных данных важны для решения; войти в ситуационный контекст практико-ориентированного задания, определить, кто его главные действующие лица, отобрать факты и понятия, необходимые для анализа, понять, какие трудности могут возникнуть при решении задачи; следующим этапом является выбор метода исследования.

Знакомство с небольшими практико-ориентированного заданиями и их обсуждение может быть организовано непосредственно на занятиях. Принципиально важным в этом случае является то, чтобы часть теоретического курса, на которой базируется практико-ориентированное задание, была бы прочитана и проработана студентами.

Максимальная польза из работы над практико-ориентированного заданиями будет извлечена в том случае, если аспиранты при предварительном знакомстве с ними будут придерживаться систематического подхода к их анализу, основные шаги которого представлены ниже:

1. Выпишите из соответствующих разделов учебной дисциплины ключевые идеи, для того, чтобы освежить в памяти теоретические концепции и подходы, которые Вам предстоит использовать при анализе практико-ориентированного задания.
2. Бегло прочтите практико-ориентированное задание, чтобы составить о нем общее представление.
3. Внимательно прочтите вопросы к практико-ориентированное задание и убедитесь в том, что Вы хорошо поняли, что Вас просят сделать.
4. Вновь прочтите текст практико-ориентированного задания, внимательно фиксируя все факторы или проблемы, имеющие отношение к поставленным вопросам.
5. Прикиньте, какие идеи и концепции соотносятся с проблемами, которые Вам предлагается рассмотреть при работе с практико-ориентированное заданием.

Организация обсуждения практико-ориентированного задания предполагает формулирование перед студентами вопросов, включение их в дискуссию. Вопросы

---

<sup>1</sup> Долгоруков А. Метод case-study как современная технология профессионально -ориентированного обучения [Электронный ресурс]. Режим доступа: <http://evolkov.net/case/case.study.html/>

обычно подготавливают заранее и предлагают студентам вместе с текстом практико-ориентированного задания. При разборе учебной ситуации преподаватель может занимать активную или пассивную позицию, иногда он «дирижирует» разбором, а иногда ограничивается подведением итогов дискуссии.

Организация обсуждения практико-ориентированных заданий обычно основывается на двух методах. Первый из них носит название традиционного Гарвардского метода - открытая дискуссия. Альтернативным методом является метод, связанный с индивидуальным или групповым опросом, в ходе которого аспиранты делают формальную устную оценку ситуации и предлагают анализ представленного практико-ориентированного задания, свои решения и рекомендации, т.е. делают презентацию. Этот метод позволяет некоторым студентам минимизировать их учебные усилия, поскольку каждый аспирант опрашивается один-два раза за занятие. Метод развивает у студентов коммуникативные навыки, учит их четко выражать свои мысли. Однако, этот метод менее динамичен, чем Гарвардский метод. В открытой дискуссии организация и контроль участников более сложен.

*Дискуссия* занимает центральное место в методе. Ее целесообразно использовать в том случае, когда аспиранты обладают значительной степенью зрелости и самостоятельности мышления, умеют аргументировать, доказывать и обосновывать свою точку зрения. Важнейшей характеристикой дискуссии является уровень ее компетентности, который складывается из компетентности ее участников. Неподготовленность студентов к дискуссии делает ее формальной, превращает в процесс вытаскивания ими информации у преподавателя, а не самостоятельное ее добывание.

Особое место в организации дискуссии при обсуждении и анализе практико-ориентированного задания принадлежит использованию метода генерации идей, получившего название «мозговой атаки» или «мозгового штурма».

*Метод «мозговой атаки»* или «мозгового штурма» был предложен в 30-х годах прошлого столетия А. Осборном как групповой метод решения проблем. К концу XX столетия этот метод приобрел особую популярность в практике управления и обучения не только как самостоятельный метод, но и как использование в процессе деятельности с целью усиления ее продуктивности. В процессе обучения «мозговая атака» выступает в качестве важнейшего средства развития творческой активности студентов. «Мозговая атака» включает в себя три фазы.

Первая фаза представляет собой вхождение в психологическую раскованность, отказ от стереотипности, страха показаться смешным и неудачником; достигается созданием благоприятной психологической обстановки и взаимного доверия, когда идеи теряют авторство, становятся общими. Основная задача этой фазы - успокоиться и расковаться.

Вторая фаза - это собственно атака; задача этой фазы - породить поток, лавину идей. «Мозговая атака» в этой фазе осуществляется по следующим принципам:

- есть идея, - говорю, нет идеи, - не молчу;
- поощряется самое необузданное ассоциирование, чем более дикой покажется идея, тем лучше;
- количество предложенных идей должно быть как можно большим;
- высказанные идеи разрешается заимствовать и как угодно комбинировать, а также видоизменять и улучшать;
- исключается критика, можно высказывать любые мысли без боязни, что их признают плохими, критикующих лишают слова;
- не имеют никакого значения социальные статусы участников; это абсолютная демократия и одновременно авторитаризм сумасшедшей идеи;
- все идеи записываются в протокольный список идей;
- время высказываний - не более 1-2 минут.

Третья фаза представляет собой творческий анализ идей с целью поиска конструктивного решения проблемы по следующим правилам:

- анализировать все идеи без дискриминации какой-либо из них;
- найти место идее в системе и найти систему под идею;
- не умножать сущностей без надобности;
- не должна нарушаться красота и изящество полученного результата;
- должно быть принципиально новое видение;
- ищи «жемчужину в навозе».

В методе мозговая атака применяется при возникновении у группы реальных затруднений в осмыслении ситуации, является средством повышения активности студентов. В этом смысле мозговая атака представляется не как инструмент поиска новых решений, хотя и такая ее роль не исключена, а как своеобразное «подталкивание» к познавательной активности.

**Презентация**, или представление результатов анализа практико-ориентированного задания, выступает очень важным аспектом метода *case-study*. Умение публично представить интеллектуальный продукт, хорошо его рекламировать, показать его достоинства и возможные направления эффективного использования, а также выстоять под шквалом критики, является очень ценным интегральным качеством современного специалиста. Презентация оттачивает многие глубинные качества личности: волю, убежденность, целенаправленность, достоинство и т.п.; она вырабатывает навыки публичного общения, формирования своего собственного имиджа.

Публичная (устная) презентация предполагает представление решений практико-ориентированного задания группе, она максимально вырабатывает навыки публичной деятельности и участия в дискуссии. Устная презентация обладает свойством кратковременного воздействия на студентов и, поэтому, трудна для восприятия и запоминания. Степень подготовленности выступающего проявляется в спровоцированной им дискуссии: для этого необязательно делать все заявления очевидными и неопровержимыми. Такая подача материала при анализе практико-ориентированного задания может послужить началом дискуссии. При устной презентации необходимо учитывать эмоциональный настрой выступающего: отношение и эмоции говорящего вносят существенный вклад в сообщение. Одним из преимуществ публичной (устной) презентации является ее гибкость. Оратор может откликаться на изменения окружающей обстановки, адаптировать свой стиль и материал, чувствуя настроение аудитории.

Непубличная презентация менее эффективна, но обучающая роль ее весьма велика. Чаще всего непубличная презентация выступает в виде подготовки отчета по выполнению задания, при этом стимулируются такие качества, как умение подготовить текст, точно и аккуратно составить отчет, не допустить ошибки в расчетах и т.д. Подготовка письменного анализа практико-ориентированного задания аналогична подготовке устного, с той разницей, что письменные отчеты-презентации обычно более структурированы и детализированы. Основное правило письменного анализа практико-ориентированного задания заключается в том, чтобы избежать простого повторения информации из текста, информация должна быть представлена в переработанном виде. Самым важным при этом является собственный анализ представленного материала, его соответствующая интерпретация и сделанные предложения. Письменный отчет - презентация может сдаваться по истечении некоторого времени после устной презентации, что позволяет студентам более тщательно проанализировать всю информацию, полученную в ходе дискуссии.

Как письменная, так и устная презентация результатов анализа практико-ориентированного задания может быть групповой и индивидуальной. Отчет может быть индивидуальным или групповым в зависимости от сложности и объема задания. Индивидуальная презентация формирует ответственность, собранность, волю; групповая - аналитические способности, умение обобщать материал, системно видеть проект.

Оценивание участников дискуссии является важнейшей проблемой обучения посредством метода практико-ориентированного задания. При этом выделяются следующие требования к оцениванию:

- объективность - создание условий, в которых бы максимально точно выявлялись знания обучаемых, предъявление к ним единых требований, справедливое отношение к каждому;
- обоснованность оценок - их аргументация;
- систематичность - важнейший психологический фактор, организующий и дисциплинирующий студентов, формирующий настойчивость и устремленность в достижении цели;
- всесторонность и оптимальность.

Оценивание участников дискуссии предполагает оценивание не столько набора определенных знаний, сколько умения студентов анализировать конкретную ситуацию, принимать решение, логически мыслить.

Следует отметить, что оценивается содержательная активность студента в дискуссии или публичной (устной) презентации, которая включает в себя следующие составляющие:

- выступление, которое характеризует попытку серьезного предварительного анализа (правильность предложений, подготовленность, аргументированность и т.д.);
- обращение внимания на определенный круг вопросов, которые требуют углубленного обсуждения;
- владение категориальным аппаратом, стремление давать определения, выявлять содержание понятий;
- демонстрация умения логически мыслить, если точки зрения, высказанные раньше, подытоживаются и приводят к логическим выводам;
- предложение альтернатив, которые раньше оставались без внимания;
- предложение определенного плана действий или плана воплощения решения;
- определение существенных элементов, которые должны учитываться при анализе практико-ориентированного задания;
- заметное участие в обработке количественных данных, проведении расчетов;
- подведение итогов обсуждения.

При оценивании анализа практико-ориентированного задания, данного студентами при непубличной (письменной) презентации учитывается:

- формулировка и анализ большинства проблем, имеющих в практико-ориентированное задание;
- формулировка собственных выводов на основании информации о практико-ориентированное задание, которые отличаются от выводов других студентов;
- демонстрация адекватных аналитических методов для обработки информации;
- соответствие приведенных в итоге анализа аргументов ранее выявленным проблемам, сделанным выводам, оценкам и использованным аналитическим методам.



## 2. Методические указания по подготовке к опросу

Самостоятельная работа обучающихся включает подготовку к устному или письменному опросу на семинарских занятиях. Для этого обучающийся изучает лекции, основную и дополнительную литературу, публикации, информацию из Интернет-ресурсов. Темы и вопросы к семинарским занятиям, вопросы для самоконтроля приведены в методических указаниях по разделам и доводятся до обучающихся заранее.

### *Письменный опрос*

В соответствии с технологической картой письменный опрос является одной из форм текущего контроля успеваемости студента по данной дисциплине. При подготовке к письменному опросу студент должен внимательно изучает лекции, основную и дополнительную литературу, публикации, информацию из Интернет-ресурсов. Темы и вопросы к семинарским занятиям, вопросы для самоконтроля приведены в методических указаниях по разделам и доводятся до обучающихся заранее.

При изучении материала студент должен убедиться, что хорошо понимает основную терминологию темы, умеет ее использовать в нужном контексте. Желательно составить краткий конспект ответа на предполагаемые вопросы письменной работы, чтобы убедиться в том, что студент владеет материалом и может аргументировано, логично и грамотно письменно изложить ответ на вопрос. Следует обратить особое внимание на написание профессиональных терминов, чтобы избежать грамматических ошибок в работе. При изучении новой для студента терминологии рекомендуется изготовить карточки, которые содержат новый термин и его расшифровку, что значительно облегчит работу над материалом.

### *Устный опрос*

Целью устного собеседования являются обобщение и закрепление изученного курса. Студентам предлагаются для освещения сквозные концептуальные проблемы. При подготовке следует использовать лекционный материал и учебную литературу. Для более глубокого постижения курса и более основательной подготовки рекомендуется познакомиться с указанной дополнительной литературой. Готовясь к семинару, студент должен, прежде всего, ознакомиться с общим планом семинарского занятия. Следует внимательно прочесть свой конспект лекции по изучаемой теме и рекомендуемую к теме семинара литературу. С незнакомыми терминами и понятиями следует ознакомиться в предлагаемом глоссарии, словаре или энциклопедии <sup>2</sup>.

Критерии качества устного ответа.

1. Правильность ответа по содержанию.
2. Полнота и глубина ответа.
3. Сознательность ответа (учитывается понимание излагаемого материала).
4. Логика изложения материала (учитывается умение строить целостный, последовательный рассказ, грамотно пользоваться профессиональной терминологией).
5. Рациональность использованных приемов и способов решения поставленной учебной задачи (учитывается умение использовать наиболее прогрессивные и эффективные способы достижения цели).
6. Своевременность и эффективность использования наглядных пособий и технических средств при ответе (учитывается грамотно и с пользой применять наглядность и демонстрационный опыт при устном ответе).
7. Использование дополнительного материала (приветствуется, но не обязательно для всех студентов).
8. Рациональность использования времени, отведенного на задание (не одобряется затянутость выполнения задания, устного ответа во времени, с учетом индивидуальных особенностей студентов)<sup>3</sup>.

<sup>2</sup> Методические рекомендации для студентов [Электронный ресурс]: Режим доступа: [http://lesgaft.spb.ru/sites/default/files/u57/metod.rekomendacii\\_dlya\\_studentov\\_21.pdf](http://lesgaft.spb.ru/sites/default/files/u57/metod.rekomendacii_dlya_studentov_21.pdf)

<sup>3</sup> Методические рекомендации для студентов [Электронный ресурс]: [http://priab.ru/images/metod\\_agro/Metod\\_Inostran\\_yazyk\\_35.03.04\\_Agro\\_15.01.2016.pdf](http://priab.ru/images/metod_agro/Metod_Inostran_yazyk_35.03.04_Agro_15.01.2016.pdf)

Ответ на каждый вопрос из плана семинарского занятия должен быть содержательным и аргументированным. Для этого следует использовать документы, монографическую, учебную и справочную литературу.

Для успешной подготовки к устному опросу, студент должен законспектировать рекомендуемую литературу, внимательно осмыслить лекционный материал и сделать выводы. В среднем, подготовка к устному опросу по одному семинарскому занятию занимает от 2 до 4 часов в зависимости от сложности темы и особенностей организации обучающимся своей самостоятельной работы.

### **3. Методические рекомендации по подготовке к практическим занятиям**

На практических занятиях необходимо стремиться к самостоятельному решению задач, находя для этого более эффективные методы. При этом студентам надо приучить себя доводить решения задач до конечного «идеального» ответа. Это очень важно для будущих специалистов. Практические занятия вырабатывают навыки самостоятельной творческой работы, развивают мыслительные способности.

Практическое занятие – активная форма учебного процесса, дополняющая теоретический курс или лекционную часть учебной дисциплины и призванная помочь обучающимся освоиться в «пространстве» (тематике) дисциплины, самостоятельно прооперировать теоретическими знаниями на конкретном учебном материале.

Продолжительность одного практического занятия – от 2 до 4 академических часов. Общая доля практических занятий в учебном времени на дисциплину – от 10 до 20 процентов (при условии, что все активные формы займут в учебном времени на дисциплину от 40 до 60 процентов).

Для практического занятия в качестве темы выбирается обычно такая учебная задача, которая предполагает не существенные эвристические и аналитические напряжения и продвижения, а потребность обучающегося «потрогать» материал, опознать в конкретном то общее, о чем говорилось в лекции. Например, при рассмотрении вопросов оплаты труда, мотивации труда и проблем безработицы в России имеет смысл провести практические занятия со следующими сюжетами заданий: «Расчет заработной платы работников предприятия». «Разработка механизма мотивации труда на предприятии N». «В чем причины и особенности безработицы в России?». Последняя тема предполагает уже некоторую аналитическую составляющую. Основная задача первой из этих тем - самим посчитать заработную плату для различных групп работников на примере заданных параметров для конкретного предприятия, т. е. сделать расчеты «как на практике»; второй – дать собственный вариант мотивационной политики для предприятия, учитывая особенности данного объекта, отрасли и т.д.; третьей – опираясь на теоретические знания в области проблем занятости и безработицы, а также статистические материалы, сделать авторские выводы о видах безработицы, характерных для России, и их причинах, а также предложить меры по минимизации безработицы.

Перед проведением занятия должен быть подготовлен специальный материал – тот объект, которым обучающиеся станут оперировать, активизируя свои теоретические (общие) знания и тем самым, приобретая навыки выработки уверенных суждений и осуществления конкретных действий.

Дополнительный материал для практического занятия лучше получить у преподавателя заранее, чтобы у студентов была возможность просмотреть его и подготовить вопросы.

Условия должны быть такими, чтобы каждый мог работать самостоятельно от начала до конца. В аудитории должны быть «под рукой» необходимые справочники и тексты законов и нормативных актов по тематике занятия. Чтобы сделать практическое занятие максимально эффективным, надо заранее подготовить и изучить материал по наиболее интересным и практически важным темам.

Особенности практического занятия с использованием компьютера

Для того чтобы повысить эффективность проведения практического занятия, может использоваться компьютер по следующим направлениям:

- поиск информации в Интернете по поставленной проблеме: в этом случае преподаватель представляет обучающимся перечень рекомендуемых для посещения Интернет-сайтов;
- использование прикладных обучающих программ;
- выполнение заданий с использованием обучающимися заранее установленных преподавателем программ;
- использование программного обеспечения при проведении занятий, связанных с моделированием социально-экономических процессов.



#### 4. Методические рекомендации по подготовке семинарским занятиям

Семинар представляет собой комплексную форму и завершающее звено в изучении определенных тем, предусмотренных программой учебной дисциплины. Комплексность данной формы занятий определяется тем, что в ходе её проведения сочетаются выступления обучающихся и преподавателя: рассмотрение обсуждаемой проблемы и анализ различных, часто дискуссионных позиций; обсуждение мнений обучающихся и разъяснение (консультация) преподавателя; углубленное изучение теории и приобретение навыков умения ее использовать в практической работе.

По своему назначению семинар, в процессе которого обсуждается та или иная научная проблема, способствует:

- углубленному изучению определенного раздела учебной дисциплины, закреплению знаний;
- отработке методологии и методических приемов познания;
- выработке аналитических способностей, умения обобщения и формулирования выводов;
- приобретению навыков использования научных знаний в практической деятельности;
- выработке умения кратко, аргументированно и ясно излагать обсуждаемые вопросы;
- осуществлению контроля преподавателя за ходом обучения.

Семинары представляет собой дискуссию в пределах обсуждаемой темы (проблемы). Дискуссия помогает участникам семинара приобрести более совершенные знания, проникнуть в суть изучаемых проблем. Выработать методологию, овладеть методами анализа социально-экономических процессов. Обсуждение должно носить творческий характер с четкой и убедительной аргументацией.

По своей структуре семинар начинается со вступительного слова преподавателя, в котором кратко излагаются место и значение обсуждаемой темы (проблемы) в данной дисциплине, напоминаются порядок и направления ее обсуждения. Конкретизируется ранее известный обучающимся план проведения занятия. После этого начинается процесс обсуждения вопросов обучающимися. Завершается занятие заключительным словом преподавателя.

Проведение семинарских занятий в рамках учебной группы (20 - 25 человек) позволяет обеспечить активное участие в обсуждении проблемы всех присутствующих.

По ходу обсуждения темы помните, что изучение теории должно быть связано с определением (выработкой) средств, путей применения теоретических положений в практической деятельности, например, при выполнении функций государственного служащего. В то же время важно не свести обсуждение научной проблемы только к пересказу случаев из практики работы, к критике имеющих место недостатков. Дискуссии имеют важное значение: учат дисциплине ума, умению выступать по существу, мыслить логически, выделяя главное, критически оценивать выступления участников семинара.

В процессе проведения семинара обучающиеся могут использовать разнообразные по своей форме и характеру пособия (от доски смелом до самых современных технических средств), демонстрируя фактический, в том числе статистический материал, убедительно подтверждающий теоретические выводы и положения. В завершение обсудите результаты работы семинара и сделайте выводы, что хорошо усвоено, а над чем следует дополнительно поработать.

В целях эффективности семинарских занятий необходима обстоятельная подготовка к их проведению. В начале семестра (учебного года) возьмите в библиотеке необходимые методические материалы для своевременной подготовки к семинарам. Во время лекций, связанных с темой семинарского занятия, следует обращать внимание на то, что необходимо дополнительно изучить при подготовке к семинару (новые

официальные документы, статьи в периодических журналах, вновь вышедшие монографии и т.д.).

## **5. Методические рекомендации по подготовке к сдаче экзаменов и зачетов**

*Экзамен* - одна из важнейших частей учебного процесса, имеющая огромное значение.

Во-первых, готовясь к экзамену, студент приводит в систему знания, полученные на лекциях, семинарах, практических и лабораторных занятиях, разбирается в том, что осталось непонятным, и тогда изучаемая им дисциплина может быть воспринята в полном объеме с присущей ей строгостью и логичностью, ее практической направленностью. А это чрезвычайно важно для будущего специалиста.

Во-вторых, каждый хочет быть волевым и сообразительным., выдержанным и целеустремленным, иметь хорошую память, научиться быстро находить наиболее рациональное решение в трудных ситуациях. Очевидно, что все эти качества не только украшают человека, но и делают его наиболее действенным членом коллектива. Подготовка и сдача экзамена помогают студенту глубже усвоить изучаемые дисциплины, приобрести навыки и качества, необходимые хорошему специалисту.

Конечно, успех на экзамене во многом обусловлен тем, насколько систематически и глубоко работал студент в течение семестра. Совершенно очевидно, что серьезно продумать и усвоить содержание изучаемых дисциплин за несколько дней подготовки к экзамену просто невозможно даже для очень способного студента. И, кроме того, хорошо известно, что быстро выученные на память разделы учебной дисциплины так же быстро забываются после сдачи экзамена.

При подготовке к экзамену студенты не только повторяют и дорабатывают материал дисциплины, которую они изучали в течение семестра, они обобщают полученные знания, осмысливают методологию предмета, его систему, выделяют в нем основное и главное, воспроизводят общую картину с тем, чтобы яснее понять связь между отдельными элементами дисциплины. Вся эта обобщающая работа проходит в условиях напряжения воли и сознания, при значительном отвлечении от повседневной жизни, т. е. в условиях, благоприятствующих пониманию и запоминанию.

Подготовка к экзаменам состоит в приведении в порядок своих знаний. Даже самые способные студенты не в состоянии в короткий период зачетно-экзаменационной сессии усвоить материал целого семестра, если они над ним не работали в свое время. Для тех, кто мало занимался в семестре, экзамены принесут мало пользы: что быстро пройдено, то быстро и забудется. И хотя в некоторых случаях студент может «проскочить» через экзаменационный барьер, в его подготовке останется серьезный пробел, трудно восполняемый впоследствии.

Определив назначение и роль экзаменов в процессе обучения, попытаемся на этой основе пояснить, как лучше готовиться к ним.

Экзаменам, как правило, предшествует защита курсовых работ (проектов) и сдача зачетов. К экзаменам допускаются только студенты, защитившие все курсовые работы (проекты) и сдавшие все зачеты. В вузе сдача зачетов организована так, что при систематической работе в течение семестра, своевременной и успешной сдаче всех текущих работ, предусмотренных графиком учебного процесса, большая часть зачетов не вызывает повышенной трудности у студента. Студенты, работавшие в семестре по плану, подходят к экзаменационной сессии без напряжения, без излишней затраты сил в последнюю, «зачетную» неделю.

Подготовку к экзамену следует начинать с первого дня изучения дисциплины. Как правило, на лекциях подчеркиваются наиболее важные и трудные вопросы или разделы дисциплины, требующие внимательного изучения и обдумывания. Нужно эти вопросы выделить и обязательно постараться разобраться в них, не дожидаясь экзамена, проработать их, готовясь к семинарам, практическим или лабораторным занятиям,

попробовать самостоятельно решить несколько типовых задач. И если, несмотря на это, часть материала осталась неувоенной, ни в коем случае нельзя успокаиваться, надеясь на то, что это не попадет на экзамене. Факты говорят об обратном; если те или другие вопросы учебной дисциплины не вошли в экзаменационный билет, преподаватель может их задать (и часто задает) в виде дополнительных вопросов.

Точно такое же отношение должно быть выработано к вопросам и задачам, перечисленным в программе учебной дисциплины, выдаваемой студентам в начале семестра. Обычно эти же вопросы и аналогичные задачи содержатся в экзаменационных билетах. Не следует оставлять без внимания ни одного раздела дисциплины: если не удалось в чем-то разобраться самому, нужно обратиться к товарищам; если и это не помогло выяснить какой-либо вопрос до конца, нужно обязательно задать этот вопрос преподавателю на предэкзаменационной консультации. Чрезвычайно важно приучить себя к умению самостоятельно мыслить, учиться думать, понимать суть дела. Очень полезно после проработки каждого раздела восстановить в памяти содержание изученного материала, кратко записав это на листе бумаги, создать карту памяти (умственную карту), изобразить необходимые схемы и чертежи (логико-графические схемы), например, отобразить последовательность вывода теоремы или формулы. Если этого не сделать, то большая часть материала останется не понятой, а лишь формально заученной, и при первом же вопросе экзаменатора студент убедится в том, насколько поверхностно он усвоил материал.

В период экзаменационной сессии происходит резкое изменение режима работы, отсутствует посещение занятий по расписанию. При всяком изменении режима работы очень важно скорее приспособиться к новым условиям. Поэтому нужно сразу выбрать такой режим работы, который сохранился бы в течение всей сессии, т. е. почти на месяц. Необходимо составить для себя новый распорядок дня, чередуя занятия с отдыхом. Для того чтобы сократить потерю времени на включение в работу, рабочие периоды целесообразно делать длительными, разделив день примерно на три части: с утра до обеда, с обеда до ужина и от ужина до сна.

Каждый рабочий период дня надо заканчивать отдыхом. Наилучший отдых в период экзаменационной сессии - прогулка, кратковременная пробежка или какой-либо неустойчивый физический труд.

При подготовке к экзаменам основное направление дают программа учебной дисциплины и студенческий конспект, которые указывают, что наиболее важно знать и уметь делать. Основной материал должен прорабатываться по учебнику (если такой имеется) и учебным пособиям, так как конспекта далеко недостаточно для изучения дисциплины, Учебник должен быть изучен в течение семестра, а перед экзаменом сосредоточьте внимание на основных, наиболее сложных разделах. Подготовку по каждому разделу следует заканчивать восстановлением по памяти его краткого содержания в логической последовательности.

За один - два дня до экзамена назначается консультация. Если ее правильно использовать, она принесет большую пользу. Во время консультации студент имеет полную возможность получить ответ на нее ни ясные ему вопросы. А для этого он должен проработать до консультации все темы дисциплины. Кроме того, преподаватель будет отвечать на вопросы других студентов, что будет для вас повторением и закреплением знаний. И еще очень важное обстоятельство: преподаватель на консультации, как правило, обращает внимание на те вопросы, по которым на предыдущих экзаменах ответы были неудовлетворительными, а также фиксирует внимание на наиболее трудных темах дисциплины. Некоторые студенты не приходят на консультации либо потому, что считают, что у них нет вопросов к преподавателю, либо полагают, что у них и так мало времени и лучше самому прочитать материал в конспекте или в учебнике. Это глубокое заблуждение. Никакая другая работа не сможет принести столь значительного эффекта накануне экзамена, как консультация преподавателя.

Но консультация не может возместить отсутствия длительной работы в течение семестра и помочь за несколько часов освоить материал, требующийся к экзамену. На

консультации студент получает ответы на трудные или оставшиеся неясными вопросы и, следовательно, дорабатывается материал. Консультации рекомендуется посещать, подготовив к ним все вопросы, вызывающие сомнения. Если студент придет на консультацию, не проработав всего материала, польза от такой консультации будет невелика.

Очень важным условием для правильного режима работы в период экзаменационной сессии является нормальный сон. Подготовка к экзамену не должна идти в ущерб сну, иначе в день экзамена не будет чувства свежести и бодрости, необходимых для хороших ответов. Вечер накануне экзамена рекомендуем закончить небольшой прогулкой.

Итак, *основные советы* для подготовки к сдаче зачетов и экзаменов состоят в следующем:

- лучшая подготовка к зачетам и экзаменам - равномерная работа в течение всего семестра;
- используйте программы учебных дисциплин - это организует вашу подготовку к зачетам и экзаменам;
- учитывайте, что для полноценного изучения учебной дисциплины необходимо время;
- составляйте планы работы во времени;
- работайте равномерно и ритмично;
- курсовые работы (проекты) желательно защищать за одну - две недели до начала зачетно-экзаменационной сессии;
- все зачеты необходимо сдавать до начала экзаменационной сессии;
- помните, что конспект не заменяет учебник и учебные пособия, а помогает выбрать из него основные вопросы и ответы;
- при подготовке наибольшее внимание и время уделяйте трудным и непонятным вопросам учебной дисциплины;
- грамотно используйте консультации;
- соблюдайте правильный режим труда и отдыха во время сессии, это сохранит работоспособность и даст хорошие результаты;
- учитесь владеть собой на зачете и экзамене;
- учитесь точно и кратко передавать свои мысли, поясняя их, если нужно, логико-графическими схемами.



## ЗАКЛЮЧЕНИЕ

Методические указания по выполнению самостоятельной работы обучающихся являются неотъемлемой частью процесса обучения в вузе. Правильная организация самостоятельной работы позволяет обучающимся развивать умения и навыки в усвоении и систематизации приобретаемых знаний, обеспечивает высокий уровень успеваемости в период обучения, способствует формированию навыков совершенствования профессионального мастерства. Также внеаудиторное время включает в себя подготовку к аудиторным занятиям и изучение отдельных тем, расширяющих и углубляющих представления обучающихся по разделам изучаемой дисциплины.

Таким образом, обучающийся используя методические указания может в достаточном объеме усвоить и успешно реализовать конкретные знания, умения, навыки и получить опыт при выполнении следующих условий:

- 1) систематическая самостоятельная работа по закреплению полученных знаний и навыков;
- 2) добросовестное выполнение заданий;
- 3) выяснение и уточнение отдельных предпосылок, умозаключений и выводов, содержащихся в учебном курсе;
- 4) сопоставление точек зрения различных авторов по затрагиваемым в учебном курсе проблемам; выявление неточностей и некорректного изложения материала в периодической и специальной литературе;
- 5) периодическое ознакомление с последними теоретическими и практическими достижениями в области управления персоналом;
- 6) проведение собственных научных и практических исследований по одной или нескольким актуальным проблемам для *HR*;
- 7) подготовка научных статей для опубликования в периодической печати, выступление на научно-практических конференциях, участие в работе студенческих научных обществ, круглых столах и диспутах по проблемам управления персоналом.

## СПИСОК ЛИТЕРАТУРЫ

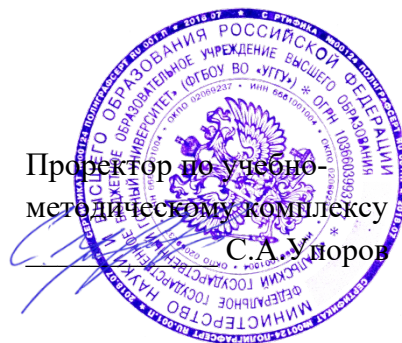
1. Брандес М. П. Немецкий язык. Переводческое реферирование: практикум. М.: КДУ, 2008. – 368 с.
2. Долгоруков А. Метод case-study как современная технология профессионально - ориентированного обучения [Электронный ресурс]. Режим доступа: <http://evolkov.net/case/case.study.html/>
3. Методические рекомендации по написанию реферата. [Электронный ресурс]. Режим доступа: <http://www.hse.spb.ru/edu/recommendations/method-referat-2005.phtml>
4. Фролова Н. А. Реферирование и аннотирование текстов по специальности: Учеб. пособие / ВолгГТУ, Волгоград, 2006. - С.5.
5. Методические рекомендации для студентов [Электронный ресурс]: Режим доступа: [http://lesgaft.spb.ru/sites/default/files/u57/metod.rekomendacii\\_dlya\\_studentov\\_21.pdf](http://lesgaft.spb.ru/sites/default/files/u57/metod.rekomendacii_dlya_studentov_21.pdf)

МИНИСТЕРСТВО НАУКИ И ВЫСШЕГО ОБРАЗОВАНИЯ РОССИЙСКОЙ  
ФЕДЕРАЦИИ

ФГБОУ ВО «Уральский государственный горный университет»

УТВЕРЖДАЮ

Проректор по учебно-  
методическому комплексу  
С.А. Упоров



МЕТОДИЧЕСКИЕ УКАЗАНИЯ ПО КОНТРОЛЬНОЙ  
РАБОТЕ

**Б1.В.ДВ.01.02 ПСИХОЛОГИЯ ТРУДА**

Направление подготовки

**38.03.03 Управление персоналом**

Профиль

**Управление персоналом организации**

форма обучения: очная, заочная

Автор: Полянок О.В., к. психол.н.

Одобрена на заседании кафедры

Рассмотрена методической комиссией  
факультета

*Управления персоналом*

(название кафедры)

Зав.кафедрой

*Ветоши*

(подпись)

к.фс.н., доц. Ветошкина Т.А.

(Фамилия И.О.)

Протокол № 10 от 20.06.2021 г.

(Дата)

*инженерно-экономического*

(название факультета)

Председатель

*Мочалова*

(подпись)

Мочалова Л.А.

(Фамилия И.О.)

Протокол № 10 от 18.06.2021 г.

(Дата)

Екатеринбург  
2019

## СОДЕРЖАНИЕ

ВВЕДЕНИЕ.....	3
1. Общие указания по написанию контрольной работы.....	4
2. Структура и содержание контрольной работы.....	6
3. Оформление контрольной работы.....	6
4. Типичные ошибки студентов при написании контрольной работы.....	11
5. Критерии оценивания контрольной работы.....	12
6. Задания контрольной работы.....	13
ЗАКЛЮЧЕНИЕ.....	19
СПИСОК ЛИТЕРАТУРЫ.....	20



## ВВЕДЕНИЕ

Контрольная работа является одной из форм текущего контроля знаний студентов. Контрольная работа- индивидуальная деятельность обучающегося по концентрированному выражению накопленного знания, обеспечивает возможность одновременной работы всем обучающимся за фиксированное время по однотипным заданиям, что позволяет преподавателю оценить всех обучающихся. Средство проверки умений применять полученные знания для решения задач определенного типа по теме или разделу.

Контрольная работа – самостоятельный труд студента, который способствует углубленному изучению материала. Целью выполнения контрольной работы является:

- получить специальные знания по выбранной теме;
- углублённому изучению пройденного материала.

Основные задачи контрольной работы заключаются в:

- 1) закрепление полученных ранее теоретических знаний;
- 2) выработке навыков самостоятельной работы;
- 3) выяснение подготовленности студента к будущей практической работе
- 4)приобретение, систематизация и расширение знаний;
- 5)формирование умений и навыков работы с монографической и другой научной литературой, а также нормативными документами;
- 6)развитие умения правильно формулировать и раскрывать теоретические положения, аргументировать самостоятельные выводы и предложения на основе сопоставления различных мнений и взглядов;
- 7)овладение терминологией.

Учебным планом специальности, предусматривается написание контрольной работы по дисциплине.

## 1. Общие указания по написанию контрольной работы

Тему контрольной работы необходимо выбрать по соответствующей схеме: номер темы определяется согласно начальной букве фамилии (см. табл.)

Начальная буква фамилии студента	№ варианта контрольной работы
А, К, У, Я	1.
Б, Л, Ф	2.
В, М, Х	3.
Г, Н, Ц	4.
Д, О, Ч	5.
Е, П, Ш	6.
Ж, Р, Щ	7.
З, С, Э	8.
И, Т, Ю	9.

### Процесс

подготовки к написанию и написания контрольной работы по можно разделить на ряд

- выбора темы;

- составления плана, подбора необходимой учебной и научной литературы, нормативного и фактологического материала;

- предварительного изучения источников;

- написания чернового варианта контрольной работы и его обработки, оформления контрольной работы и представления её на кафедру;

- в случае отклонения работы кафедрой или её неудовлетворительной оценки, доработки и переработки исходного текста.

После того, как тема контрольной работы определена, её выполнение следует продолжить составлением плана. Значение плана состоит в том, что он определяет основные цели работы, очерчивает круг тех вопросов, которые нужно осветить для полного и всестороннего раскрытия темы, позволяет избежать пробелов, повторений, освещения не относящихся к теме вопросов и обеспечить последовательность, логичность изложения материала.

При составлении плана студенту следует в точности придерживаться содержания того плана избранного им для написания варианта темы контрольных работ, который рекомендован кафедрой. Дополнять или сокращать его, самостоятельно включая туда новые основные вопросы и подвергая редакционной правке или опуская старые, обучающийся не имеет права.

Последующим этапом в действиях студента по подготовке к написанию контрольной работы должно стать изучение им необходимого минимума литературы по избранной теме. Для этого обучающийся должен собрать все те материалы – учебные пособия, справочники, словари и иные источники учебной или научной информации, – которые рекомендованы кафедрой в перечне литературы, обязательной для ознакомления с данной темой. Кроме того, для расширения и детализации отдельных вопросов обучающийся может использовать дополнительную литературу (монографии, брошюры, статьи из газет и журналов, аналитические записки), которую он подбирает самостоятельно. При этом следует учитывать, что лучше подбирать литературу последних изданий, активно используя при этом библиографические справки и систематические каталоги, оглавления, аннотации и предметные указатели книг и брошюр. Изучая литературу и иные источники, необходимо делать заметки, записывать наиболее интересные высказывания авторов и свои собственные мысли. Делать это следует на отдельных листах или карточках, группируя их затем по вопросам плана. По завершении сбора и изучения литературы обучающийся должен ещё раз продумать план с тем, чтобы приступить далее к составлению чернового варианта контрольной работы.

При написании текста контрольной работы уже в черновом варианте изложение каждого вопроса необходимо начать с постановки проблемы, с выяснения её содержания. Затем нужно переходить к её анализу, при необходимости – для определения исходного пункта анализа, формулировки основополагающих положений, определений или понятий, либо для подтверждения своих мыслей – приводя цитаты, однако увлекаться ими студенту не стоит. Излагаемый материал необходимо органически увязать с современностью, практической деятельностью.

Черновик контрольной работы целесообразно писать на отдельных листах и только с одной стороны, оставляя большие поля и просветы между абзацами. Это даст возможность легко внести необходимые поправки, дополнения, осуществить перестановку абзацев и убрать повторения. По окончании работы над черновым вариантом его следует внимательно прочесть, тщательно отредактировать и переписать (перепечатать) набело, соблюдая правила оформления, изложенные ранее в настоящих методических рекомендациях. Только в таком виде контрольная работа может быть представлена на кафедру.

Контрольные работы, оформление и содержание которых соответствует требованиям, установленным кафедрой для письменных работ по данной учебной дисциплине, рецензируется отметкой «допущена к защите». Одновременно в хранящемся на кафедре журнале учёта рецензирования контрольных работ делается запись о том, что контрольная работа проверена и допускается для последующей защиты. После защиты работы студентов остаются на кафедре, где хранятся в течение одного года и затем уничтожаются.

Если содержание или оформление письменной контрольной работы будет признано преподавателем неудовлетворительным, то такая работа оценивается отметкой «не допущена к защите». В этом случае на лицевой или оборотной стороне обложки контрольной работы, либо на прилагаемом к ней отдельном листе, пишется отзыв (рецензия), в котором указываются конкретные причины, по которым данная контрольная работа была оценена неудовлетворительно, и указываются пути устранения выявленных недостатков.

Не допущенная контрольная работа вместе с рецензией возвращается кафедрой через методиста студенту на переделку или доработку. Последний обязан внимательно ознакомиться с письменным отзывом (рецензией) преподавателя, с его пометками в тексте и на полях работы. Если замечания касаются оформления, то ему следует переоформить работу в соответствии с указаниями преподавателя. Если замечания относятся к содержанию, то студенту путём дополнительного изучения необходимых источников и материалов необходимо следующим образом доработать или переработать исходный текст:

- на вопросы, которые были освещены неправильно, сформулировать правильные ответы;
- на неосвещённые вопросы дать ответы;
- на вопросы, освещённые неполно, подготовить дополнения к ответам.

Доработанная или переработанная контрольная работа представляется обучающимся на кафедру, при этом, если сроки её фактического предоставления не совпадут по времени с итоговой аттестацией студента по данной дисциплине, кафедра имеет право не допустить его до прохождения итоговой аттестации до завершения проверки указанной контрольной работы.

По всем возникшим вопросам студенту следует обращаться за консультацией преподавателю. Срок выполнения контрольной работы определяется преподавателем и она должна быть сдана не позднее, чем за неделю до экзамена/ зачета.

Перед сдачей контрольной работы студент проверяет его в системе «Антиплагиат» (<http://www.antiplagiat.ru/>), пишет заявление о самостоятельном характере работы, где указывает процент авторского текста, полученный в результате



тестирования реферата в данной системе. Информацию, полученную в результате тестирования реферата в данной системе (с указанием процента авторского текста), студент в печатном виде предоставляет преподавателю вместе с окончательным вариантом текста реферата, который не подлежит доработке или замене.

В случае отрицательной оценки, студент должен ознакомиться с замечаниями и, устранив недостатки, повторно сдать работу на проверку.

## 2. Структура и содержание контрольной работы

Работа должна включать титульный лист, оглавление, введение, основную часть, состоящую из нескольких разделов или параграфов, заключение, список источников и литературы.

Во **«введении»** необходимо кратко раскрыть значение и актуальность изучаемого вопроса (темы), назвать основные задачи работы, ее хронологические рамки, обосновать структуру, дать краткий обзор источников и литературы по теме.

Обзор источников и литературы не должен сводиться к перечислению использованного автором нормативного материала и опубликованных статей. В нем следует дать анализ источников и литературы. В зависимости от объема и целевого назначения работы, обзор источников и литературы может быть представлен отдельным параграфом или разделом в основной части работы.

**Основная часть** контрольной работы должна быть изложена в соответствии с планом, освещать состояние и содержать анализ рассматриваемых вопросов с учетом современного уровня развития теоретических знаний и опыта практической работы организаций.

При раскрытии той или иной темы студент должен стремиться подробно и глубоко изложить круг вопросов, входящих в нее. По мере рассмотрения материала отдельные положения контрольной работы следует иллюстрировать примерами из литературы и, по возможности, из практики работы конкретных архивов с обязательными ссылками на литературу и источники.

В **заключении** контрольной работы необходимо подвести итоги теоретической и практической разработки вопросов.

**Список источников и литературы** представляет собой перечень использованных работ по теме, в котором указываются фамилии и инициалы автора (авторов), название работы, место, время ее опубликования и страницы.

## 3. Оформление контрольной работы

Перед тем, как рассмотреть оформление заголовков, отметим, что работа обычно печатается 14-м размером шрифта Times New Roman (это не регламентируется ГОСТом, однако используется в большинстве отечественных высших учебных заведений). Общепринятый междустрочный интервал – 1,5. На каждой странице должны присутствовать стандартные поля (сверху и снизу – по 2 см, слева – 3 см, справа – 1 см). Объем контрольной работы-15-20 страниц машинописного текста.

Работа нумеруется с помощью арабских цифр, начиная со страницы введения. Она в общей структуре следует под номером «3».

Контрольная по ГОСТу 2018, пример которой (фрагменты) в иллюстративном виде подаем в данной статье, должна содержать заголовки первого и иногда второго уровней. Правила их присутствия в исследовании такие:

1. заголовки выравниваются по центру или по правому краю (этот момент выясняют у научного руководителя или в методичке);
2. названия структурных элементов (ОГЛАВЛЕНИЕ, ЗАДАНИЕ 1, ЗАДАНИЕ 2 ЗАКЛЮЧЕНИЕ) прописываются заглавными буквами;

3. используется тот же размер шрифта, что и для основного текста (по умолчанию – 14);
4. заголовки выделяют полужирным начертанием;
5. между заголовком и текстом оставляют две пустые строчки;
6. переносы, авторские сокращения, точки в конце заголовков не используются;
7. новые разделы и подразделы начинаются с чистого листа.

Каждый новый раздел основной части начинается с новой страницы. Это же правило относится и к другим структурным частям работы: введению, заключению, списку источников и литературы, приложениям.

Расстояние между заголовком и последующим текстом, а также расстояние между заголовком главы и параграфа должно быть равно одному межстрочному интервалу. Расстояние между последней строкой предыдущего параграфа и названием следующего параграфа – два межстрочных интервала. Точку в конце заголовка, расположенного в середине строки, не ставят. Подчеркивать заголовки и переносить слова в заголовке нельзя.

**Нумерация** страниц проставляется арабскими цифрами, в центре нижней части листа без точки, начиная с третьей страницы. На титульном листе и содержании номера страниц не ставятся. Необходимо соблюдать сквозную нумерацию во всей работе. Иллюстрации и таблицы, расположенные на отдельных листах, включаются в общую нумерацию.

**Иллюстрации.** Часть информации, содержащейся в курсовой работе, оформляется в виде иллюстраций (чертежи, схемы, графики, таблицы, фотоматериалы). Они могут располагаться в тексте или помещаться в приложении. Но в любом случае на каждую иллюстрацию в тексте должны быть ссылки. Иллюстрации, расположенные в тексте имеют сквозную нумерацию арабскими цифрами. Причем, отдельно нумеруются рисунки, отдельно таблицы. Иллюстрации расположенные в приложениях располагаются под номерами приложений. Ссылки на них в тексте предполагают обращение к соответствующим приложениям.

#### **Оформление рисунков и иллюстраций**

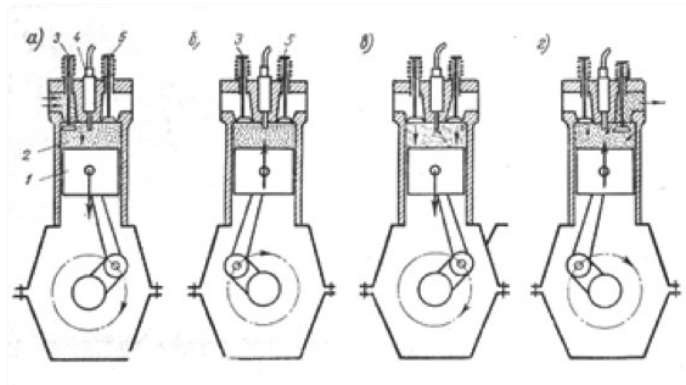
Иллюстрации размещаются в тексте по мере необходимости для пояснения текста. Они могут располагаться как в самом тексте, сразу после текста, к которому они относятся, или в конце. Иллюстрации должны соответствовать регламентам ЕСКД и СПДС. Иллюстрации пронумеровываются сквозной нумерацией арабскими цифрами. Исключение составляют иллюстрации, размещённые в приложениях. В этом случае применяется отдельная нумерация арабскими цифрами для иллюстраций приложения с добавлением обозначения данного приложения. Например,- Рисунок В-2.

Можно иллюстрации нумеровать в рамках раздела. При этом ее номер включает в себя номер раздела и номер самой иллюстрации в разделе. Пример,- Рисунок 3.2.

В случае необходимости иллюстрации могут иметь пояснения, образуя, так называемый, подрисуночный текст. Сначала идёт пояснительный текст к рисунку, затем сам рисунок с нумерацией и его наименование.

#### **Оформление рисунков по ГОСТ-образцу**

На рисунке 1 изображена схема работы двигателя внутреннего сгорания.



**Рисунок 1- Рабочий процесс четырехтактного двигателя**

На все иллюстрации в документе в обязательном порядке должны быть даны ссылки в тексте с указанием порядкового номера.

Иллюстрации в виде чертежей, графиков, схем, диаграмм, размещённые в статье представляются отдельными графическими изображениями и файлами электронных документов.

Подсказки по оформлению рисунков. Эта подборка подсказок поможет ответить на наиболее популярные вопросы, которые возникают у студентов при оформлении рисунков в различных видах научных работ: если рисунков в работе немного, лучше размещать их в основном тексте, а не в приложениях; подписи к рисункам должны быть предельно лаконичными; рисунок должен быть качественным, чтобы все его элементы были четкими, при несоблюдении этого требования, работу могут вернуть на доработку; если размеры рисунков не позволяют поместить их на формат А4, уменьшите объекты до нужного размера, однако следите за тем, чтобы при этом сохранилась четкость изображения; очень большие схемы, разрешается печатать их на листах формата А3; рисунок, схема, чертеж и т.д. должны быть на одной странице с подписью к ним. Рисунки в научных работах могут размещаться в основном тексте или же в приложениях. Очень важно сразу определиться, какой формат подачи будет использоваться, чтобы потом не тратить время на переделывание.

### **Таблицы**

Таблицы, задействованные в работе, должны быть ссылки в основном тексте. Их пишем так: см. Таблицу 1. Окошко таблицы вставляем сразу после абзаца, в котором на нее ссылаемся. У каждой таблички имеется номер. Его и проставляем. Как правило, применяется сквозная нумерация во всей работе, либо нумерация в рамках раздела. Если прибегаем к нумерации в рамках раздела проставляем два знака, разделенные точкой. Например: Таблица 4.7 . Четверка здесь говорит о разделе, семерка о номере таблицы по порядку в разделе.

Для текста таблицы берется шрифт Times New Roman, выполняемый 12 кеглем (используется для написания всего текста внутри таблицы) и 14 кеглем (для названий) с одинарным междустрочным интервалом. По ширине таблички заполняют все имеющееся поле.

Оформление таблиц по ГОСТу 2018 года выдвигает несколько иные требования к таблицам в приложениях – их следует нумеровать немного иначе. В нумерации здесь присутствует буква – наименование приложения и порядковый номер таблицы (арабская цифра). Пример: Таблица А.3

Понятно, что слово «Таблица» пишется полностью, без сокращений с большой буквы. Размещают его слева, над верхней ограничительной табличной линией. Каждая таблица имеет заголовок, который указывается рядом со словом «Таблица».

**Таблица 1.2 - Оценка платежеспособности организации**

Показатели	На начало периода	На конец периода	Изменение
1	2	3	4
1. Денежные средства и краткосрочные финансовые вложения, тыс.руб.	4674	4259	- 415
2. Дебиторская задолженность, тыс.руб.	108	535	+ 427
3. Оборотные активы, тыс.руб.	5920	5360	- 560
4. Краткосрочные кредиты и займы, тыс.руб.	3616	1817	- 1799

### Выполнение заголовка таблицы по ГОСТу 2018

Оформление таблиц по ГОСТу 2018 года предполагает, что заголовок таблицы содержит такие составляющие части:

1. Само название графического элемента – «Таблица»;
2. Номер таблицы по порядку арабскими цифрами;
3. Необходимый знак тире и название с большой буквы.

Наименование должно быть кратким, точным и отражать ее содержимое. При расположении его над самой таблицей абзацный отступ не соблюдается. Набирается предложение одной строкой, без точки в конце.

Пример: Таблица 2.8 – Наименование

### Ошибки при оформлении таблиц

Когда речь идет об оформлении таблиц по ГОСТу 2018 года, существуют нюансы, которые ни в коем случае нельзя нарушать. Первое – запрещается ставить кавычки или схожие элементы вместо повторяющихся частей таблицы.

Второе – не рекомендуется оставлять ячейки без данных. Можно вставить прочерк (символ «тире»), но не бросать пустую.

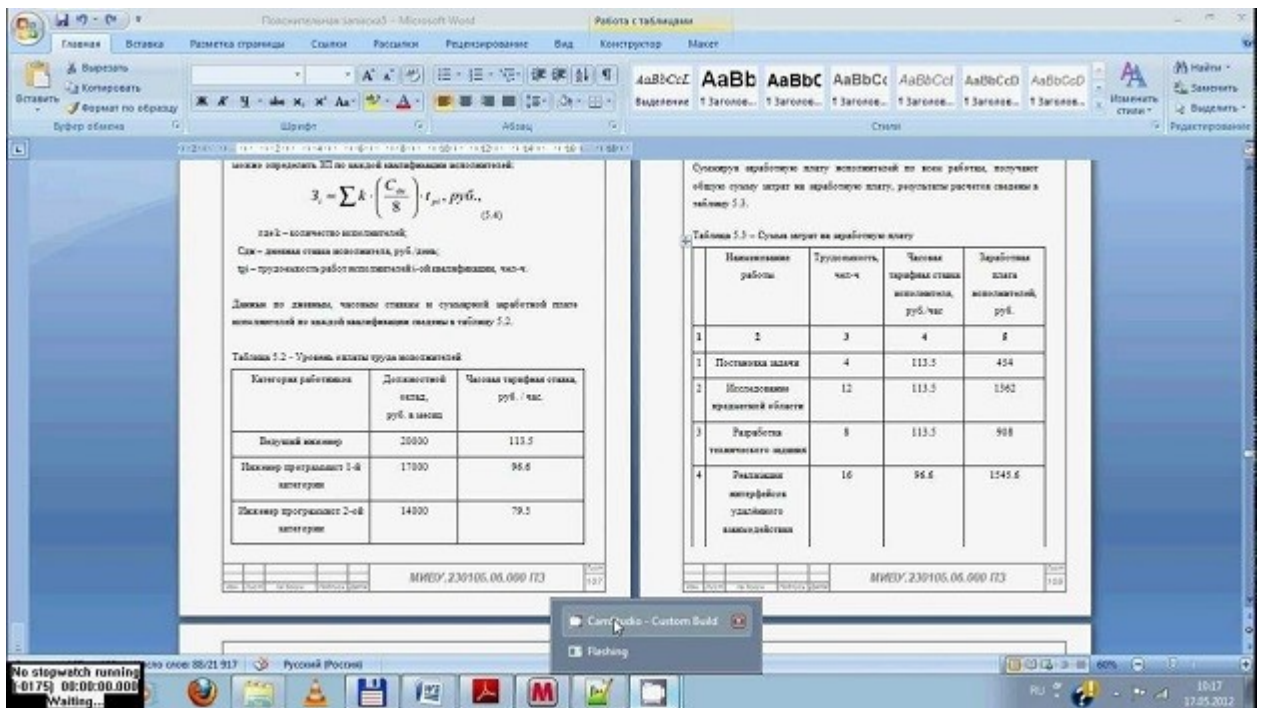
Третье – отрывать тему таблицы от самих ячеек при переносе с предыдущей страницы на следующую нельзя. Рекомендуется указывать наименование, делать «шапку», под ней пару – тройку табличных строчек, и лишь после переносить основную часть таблицы на новую страницу. Начальный кусочек горизонтальной чертой не подчеркиваем. Над второй частью таблицы набираем с левой стороны «Продолжение таблицы» с номером. Название помещают только над первой частью таблицы.

Например: Продолжение таблицы 3.

При подготовке текстовых документов с использованием программных средств надпись «Продолжение таблицы» допускается не указывать.

Запрещается заголовки набирать лишь строчными буквами. С заглавной буквы в единственном числе набирают наименования табличных столбцов и строчек; подзаголовки пишутся строчными буквами (когда имеется смысловое продолжение заголовка) или с прописной (в случаях указания самостоятельной смысловой составляющей). Не следует ставить в конце заголовков и подзаголовков точки. Разрешается надписывать столбцы и вертикально, и горизонтально.

Таблицу без графической сетки использовать не разрешается. Очерчивать строки с данными в некоторых редких случаях не обязательно, но верхушка таблицы с наименованиями всегда очерчивается ограничительной линией.



В работах не используют заимствованные таблицы без указания первоисточника. Информация располагается под таблицей, с абзаца.

## Ссылки

Правила составления библиографических ссылок распространяющиеся на оформление цитирования интернет-источников, ссылок на кинофильмы, а также в случае специфичных текстов, как диссертация, рукописи. Основные правила оформления ссылок на источники указаны в **ГОСТ Р 7.0.5-2008**.

1. Пример первичной ссылки на источник: Ссылки вставляются прямо в тексте научной работы в виде [1, С. 2] или просто [1]. Сами ссылки должны вести на список использованных источников, первая цифра – порядковый номер, вторая – страница местонахождения цитируемой информации

2. Список источников оформляется в алфавитном порядке в конце научной статьи.

В список литературы и источников помещаются только те произведения, которые привлекались автором в тексте основной части и во введении, что отражено в текстах сносок.

**Пример оформления списка литературы по ГОСТу 2018** демонстрирует, что все источники должны быть расположены в определенном порядке:

1. в первую очередь указываются законодательные акты (международные, государственные, муниципальные) и официальная статистика;
2. далее следуют источники на русском языке;
3. после них в алфавитном порядке располагают книги и документы, изданные на иностранных языках;
4. в завершение указываются электронные ресурсы, использованные для написания текста.

Стандартно, в соответствии с ГОСТ, располагают книги и статьи в алфавитном порядке, по фамилии автора.

### **Пример оформления списка литературы по ГОСТу 2018 (книги и статьи с одним или несколькими авторами)**

Приведем пример оформления списка литературы по ГОСТу 2018 для источников с одним или несколькими авторами (учебники, монографии и т.д.).

Общепринятая схема здесь такова: фамилия автора, инициалы (после запятой или без нее), наименование книги, косая черта, после которой указывается тип книги.

Далее город, где издана книга, наименование издательства, год и количество страниц.

Более наглядно эту схему демонстрирует пример:

1. Пример оформления книги: Галов, М. Т. История средних веков. Ч.2. Древние Греция и Рим / М. Т. Галов. – 2-е изд., доп. – М.: Юника, 2016. – 333 с.

2. Пример оформления журнальной статьи: Арманова, Л. Г. К вопросу об установлении империи в Риме / Л. Г. Арманова // Вопросы истории. – 2016. — №3. — С. 20-25. Здесь применяется стандартная схема оформления статьи: автор – название статьи – наименование журнала – год выпуска – номер страницы).

3. Пример оформления электронного источника: Протченкова, Т. М. Психологический словарь [Электронный ресурс] / Т.М. Протченкова / Р. М. Никеев // Психология: науч.-метод. журн. – 2014.— № 15. – Режим доступа: <http://...> – (Дата обращения: 20.09.2018).

### **Оформление приложений**

Приложения бывают двух видов: информационные и обязательные. Информационные приложения могут носить справочный и рекомендуемый характер.

Требования редакции журналов ВАК В тексте обязательно даются ссылки на все приложения. А сами приложения располагаются в порядке очерёдности ссылок на них в тексте. Исключение составляет Приложение «Библиография», которое всегда следует последним.

Каждое приложение начинается на новой странице с указанием его названия и под ним в скобках помечают «обязательное», если оно обязательное и «рекомендуемое» или «справочное», если оно информационное.

Приложения обозначаются русскими или латинскими заглавными буквами, которые следуют за его названием и имеют сквозную нумерацию страниц со всем текстом.

Документы, которые содержатся в приложении, обозначаются его заглавной буквой и имеют свой номер в этом приложении. Если имеется содержание текста, то в нём обязательно указываются все приложения с их номерами и заголовками.

Окончательный вариант текста работы необходимо распечатать и вставить в папку-скоросшиватель. Законченный и оформленный в соответствии с техническими требованиями реферат подписывается студентом и представляется в распечатанном и в электронном виде в срок, обозначенный преподавателем.

Перед сдачей контрольной работы студент проверяет его в системе «Антиплагиат» (<http://www.antiplagiat.ru/>), пишет заявление о самостоятельном характере работы, где указывает процент авторского текста, полученный в результате тестирования работы в данной системе. Информацию, полученную в результате тестирования работы в данной системе (с указанием процента авторского текста), студент в печатном виде предоставляет преподавателю вместе с окончательным вариантом текста работы, который не подлежит доработке или замене.

### **4. Типичные ошибки студентов при написании контрольной работы**

В студенческих контрольных работах присутствуют повторяющиеся ошибки, во избежание которых рекомендуется обратить внимание на следующие замечания:



1. Во введении работы не указаны цели и задачи исследования, в результате чего по внешним характеристикам она превращается в обычное сообщение. Цель работы должна соответствовать ее теме, а задачи, призванные раскрыть цель в соответствующих параграфах.

2. Заключение работы не соответствует поставленным во введении целям и задачам, в результате чего теряется логика исследования. Заключение должно включать обобщения, давать четкие и неоднозначные ответы (выводы) на цели и задачи.

3. Отсутствует собственный анализ нормативной базы, в то время как это должно лежать в основе вашего исследования. Без собственной интерпретации источников контрольная работа теряет свою авторскую позицию.

4. Иногда не совсем ясна логика в структуре работы, в распределении материала по параграфам. Это свидетельствует о том, что студент еще не полностью усвоил выбранную тему. Четкость структуры и изложения свидетельствует о четкости мысли,

5. Неправильное оформление списка литературы с библиографической точки зрения (что наиболее часто встречается в контрольных работах). Это замечание принципиально, так как научная жизнь имеет собственную культуру, приобщение к которой – одна из задач высшего образования.

6. Использование устаревшей литературы в качестве основной. Иногда студенты ссылаются на монографии даже 1960-80-х гг. Нужно понимать, что в научной литературе, изданной ранее 1990-х гг., существовали совершенно иные подходы, что было обусловлено идеологией того времени. Между тем эту литературу можно и нужно использовать в качестве исторических источников, предварительно дав ей критический анализ.

7. Студенты оставляют недостаточно времени для написания работы. Хотя вопрос о сроках - индивидуальный, но качественная работа создается в течение недель и месяцев, а не дней или часов.

При написании контрольной работы каждый студент может получить индивидуальные консультации, которые проводятся раз в неделю.

## 5. Критерии оценивания контрольной работы

Критерии оценки письменной контрольной работы ·

- Использование монографической и специальной литературы;
- Разработанность заданий и обоснованность выводов;
- Стиль изложения и творческий подход к написанию;
- Оформление контрольной работы.

Защита контрольной работы проходит в индивидуальном порядке при личном собеседовании с преподавателем на контрольном занятии по дисциплине.

### Критерии оценки:

Оценка	Критерии
«зачтено»	- используемые понятия раскрывают тему работы, определяются четко и полно, приводятся соответствующие примеры; - работа выполнена самостоятельно; - объясняются альтернативные взгляды на рассматриваемую проблему, и дается сбалансированное умозаключение; - используется большое количество различных источников информации; - изложение ясное и четкое, структура работы логична, аргументация доказательна; - общая форма изложения полученных результатов и их интерпретации соответствует жанру проблемной научной статьи; - работа отвечает основным требованиям к оформлению; - соблюдаются нормы русского литературного языка и правила русской орфографии и пунктуации.
«не зачтено»	- используемые понятия не раскрывают тему работы, определяются нечетко и

	неполно; - работа выполнена самостоятельно; - используется недостаточное количество источников информации; - изложение неясное и нечеткое, структура работы нелогична, аргументация недоказательна; - общая форма изложения полученных результатов и их интерпретации не соответствует жанру проблемной научной статьи; - работа не отвечает основным требованиям к оформлению; - не соблюдаются нормы русского литературного языка и правила русской орфографии и пунктуации.
--	--

## 6. Задания контрольной работы

Контрольная работа состоит из двух заданий.

1. Составление профессиограммы двух типов (по Вашему выбору) по одной, выбранной Вами профессии, в соответствии с предложенными схемами.
2. Анализ профессиональных деструкций.

### Комментарии к выполнению заданий

**Задание №1. Составление профессиограммы двух типов (по Вашему выбору) по одной, выбранной Вами профессии, в соответствии с предложенными схемами.**

Схема *информационного профессиографирования*:

1. Общая характеристика профессии:
  - социальная ценность результатов труда;
  - история и перспективы развития профессии.
2. Обзорная характеристика профессиональной деятельности:
  - основные профессиональные функции, задачи и действия;
  - общая характеристика орудий и средств труда.
3. Общая характеристика условий труда:
  - микроклиматические условия труда;
  - социальные и социально-психологические условия труда;
  - режим труда.
4. Типичные требования, предъявляемые профессией к психофизиологическим свойствам и психологическим качествам человека, а также к его здоровью.
5. Информация об учебных заведениях, готовящих данных специалистов, и о возможностях профессионального роста.

Информационное профессиографирование проводится посредством аналитического изучения специальной-профессиональной литературы, методами изучения документации и интерпретации.

Схема *проспектированной профессиограммы*. Ее назначение –проектирование профессионального роста специалиста, область применения — аттестация персонала, профконсультирование, оказание помощи службам занятости.

Схема проспектированной профессиограммы:

1. *Паспорт профессии*:
  - тип профессии и ее отраслевая принадлежность;
  - уровень образования и ступени (категории) квалификации;
  - смежные специальности и профессии;



- социально-профессиональные ограничения.

## 2. Подготовка кадров:

- форма и уровни профессионального образования и подготовки кадров;
- уровень получаемой квалификации;
- перспективы профессионального роста и карьеры.

## 3. Характеристика ведущей деятельности на каждой стадии профессионального становления:

- функции;
- конкретные виды деятельности;
- типовые профессиональные задачи;
- профессиональные умения.

## 4. Проспектированная психограмма на каждой стадии профессионального становления:

- ведущая деятельность;
- основные подструктуры субъекта деятельности:
  - профессиональная направленность;
  - профессиональная компетентность;
  - профессионально важные качества (ключевые квалификации);
  - профессионально значимые психофизиологические свойства;
- психологическая характеристика каждой подструктуры личности,

## 5. Санитарно-гигиенические условия труда:

- режим труда;
- нервно-психическая напряженность;
- сенсомоторная и перцептивная сферы;
- медицинские противопоказания.

*Прогностическое профессиографирование* применяется в целях выдачи обоснованных рекомендаций по совершенствованию профессиональной деятельности либо проектирования профессионального роста и карьеры работников.

Разработка профессиограммы ведется по следующей схеме:

### 1. Общая характеристика профессии:

- история и перспективы развития профессии;
- социально-экономические условия выполнения профессиональной деятельности;
- профессиональная среда.

### 2. Содержание и объем профессионального поля:

- характеристика профессионального поля,

- факторы, определяющие профессиональное поле;
  - прогноз развития профессионального поля.
3. Профессиональное образование, подготовка и повышение квалификации:
- уровень профессионального образования;
  - профессиональная подготовка;
  - повышение квалификации.
4. Профессиональная мобильность работника:
- широта профиля специалиста;
  - уровень ключевых квалификаций;
  - возможности смены специальности и профессии.
5. Оценка перспективности профессии:
- профессионально-психологический потенциал личности;
  - профессиональная активность работника;
  - профессиональное самосовершенствование и карьера.

Прогностическое профессиографирование использует генетические методы, а также моделирующие эксперименты.

Профессиограмма для профессиональной подготовки разрабатывается как неотъемлемая часть модели подготовки специалиста - образовательно ориентированная профессиограмма.

Элементы профессиограммы выполнены в блочно-модульном варианте, что обеспечивает реализацию принципов гибкости, вариативности, технологичности и многоаспектности ее использования. Блочно-модульная структура позволяет наполнять профессиограмму необходимыми модулями профессиональной и социальной компетентности в зависимости от статуса образовательного учреждения, целей и задач профессионального образования, требуемого уровня квалификации.

Блок *«Паспорт профессии»* включает краткие сведения о наименовании профессии и специальностей, кодификации, профессиональном направлении, назначении профессии и уровне профессионального образования.

Блок *«Основной объект (сфера) профессии»* содержит сведения о типе профессии: «человек — природа», «человек — человек», «человек — техника», «человек — знаковая система», «человек — художественный образ», о ведущих объектах профессии (значимых функциях и особенностях объектов профессии). Содержание этого блока является отправной точкой, основой, на которой базируется содержание всех остальных блоков профессиограммы.

Блок *«Ключевые ценности профессии»* включает в себя сведения о совокупности значимых, ведущих профессиональных принципов личности, особых отношений к предмету профессии.

Блок *«Предметно-профессиональная компетентность»* содержит характеристику профессиональной среды как полисистемного образования. Специалист должен иметь полное и системное представление о том, к какой сфере относится профессия, на какие основные объекты она направлена, что собой представляют эти объекты, какое значение имеет в этой сфере результат или продукт труда, в чем состоит результат труда, каково исходное состояние предмета, на который

направлено воздействие с целью получения результата, каков характер воздействий, в каком порядке, какими средствами и в каких условиях они осуществляются. Поэтому в профессиограмме учитываются взаимосвязи результата труда, исходного предмета труда, средств производства и процесса производства.

Блок *«Социально-профессиональная компетенция»* включает следующие направления субъектности личности:

- развитие мыслительного потенциала;
- возможности саморегуляции и саморазвития личности;
- направленность личности на «стратегию успеха»;
- гибкость и мобильность личности в рыночных условиях.

В профессиограмме предусматриваются и вопросы экологической, правовой и экономической культуры.

Блок *«Специальные психофизиологические требования»* содержит требования к психофизиологическим особенностям работника, обусловленные профессией: медицинские противопоказания, требования к полу, возрасту, уровню развития анализаторов, санитарно-гигиенические требования.

Каждый блок состоит из модулей, модуль — из модульных элементов, а последние — из модульных единиц. Модульные составляющие профессиограммы являются относительно самостоятельными организационно-содержательными единицами, соответствующими определенным компонентам профессиональной деятельности.

Модульные составляющие профессиограммы имеют единую структуру. Любой модуль включает:

- наименование модуля (модульного элемента или модульной единицы);
- уровень профессиональной подготовки;
- шифр;
- параметры профессии (характеристики, содержательно раскрывающие описываемый компонент профессии);
- степень овладения параметрами профессии (показатели, характеризующие подготовленность работника к выполнению профессии по описываемому компоненту);
- критерии оценки достижений (признаки, по которым устанавливается уровень подготовленности специалиста).

Профессиограмма имеет многофункциональное назначение и предназначена для научно обоснованного отбора содержания образования, разработки системы входного и итогового контроля качества подготовки выпускника и механизмов диагностики его профессиональной подготовленности, обеспечения мониторинга профессионального становления личности специалиста.

*Диагностическое профессиографирование* проводится в случаях выяснения причин низкой производительности труда, неудовлетворительного качества продукции, аварийности, травматизма, текучести кадров и др. Этот тип профессиографирования является поисковым, главное — установление причин, обуславливающих наличие названных фактов.

Для установления диагноза изучают факторы производственной среды, которые оказывают постоянное воздействие на человека в процессе деятельности,

определяют их соответствие возможностям человека, а также характер взаимосвязей, складывающихся в процессе труда между основными его составляющими: субъектом труда, предметом, орудиями и условиями труда.

Схема диагностического профессиографирования включает следующие компоненты:

1. Содержание деятельности:

- предмет и задачи труда;
- требования к качеству результата работы.

2. Орудия труда:

- вид и режим работы;
- органы управления;
- пространственная организация рабочего места.

3. Деятельность субъекта труда:

- виды действия и их характеристика;
- характер планирования и исполнения работы;
- виды помех, затрудняющих нормальное протекание профессиональной деятельности;
- виды ошибок, брака, травм, возникающих в процессе труда.

4. Организация труда:

- структура производственного взаимодействия работников;
- планирование работы и контроль за ней.

5. Требования профессии к личностным, психологическим и психофизиологическим качествам субъекта труда.

6. Диагностика причин низкой эффективности деятельности субъекта труда.

7. Опытнo-экспериментальная проверка гипотезы по усовершенствованию профессиональной деятельности.

Диагностическое профессиографирование осуществляется методами сбора эмпирических данных (анализ заданий, наблюдаемый опрос, хронометраж и др.).

Профессиограмма для проектирования и рационализации рабочего места (*методическое профессиографирование*). Методическая профессиограмма разрабатывается на основе анализа физических и социальных компонентов профессиональной среды: микроклимата, организации труда, шума, физических и психических нагрузок и т.д. Данная профессиограмма может быть основанием для совершенствования конструкции рабочей зоны и рабочего места специалиста, профессиональной среды в целом.

Методическое профессиографирование позволяет подобрать или разработать адекватные методы исследования профессионально значимых качеств и состояний субъекта труда для изучения динамики их изменения и характера функционирования.

1. Содержание деятельности субъекта труда:

- виды действий и их характеристика;
- характер планирования и исполнения работы;
- эмоциональные проявления;

- виды помех на рабочем месте;
- виды ошибок, брака, травм, возникающих в процессе деятельности.

2. Условия труда:

- санитарно-гигиеническая среда (температура воздуха, запыленность, влажность и др.);
- физическая среда (освещенность, шум, вибрация и др.);
- режим труда;
- форма оплаты труда и поощрения.

При изучении профессионального мастерства специалистов применяется следующая схема профессиографирования:

1. Содержание деятельности:

- требования к квалификации работников (профессиональные знания, умения и навыки, а также качества и способности);
- права и обязанности работника.

2. Организация труда:

- повышение квалификации;
- профессионально-психологический потенциал;
- творческие способности.

3. Деятельность субъекта труда:

- виды действий и их характеристика;
- планирование работы и контроль за ней;
- особенности индивидуального стиля деятельности.

Завершающим этапом методического профессиографирования является экспериментальная проверка адекватности выделенных пунктов поставленным задачам изучения профессии.

Задание №2. Анализ профессиональных деструкций.

На основе изучения учебной литературы (список литературы прилагается ниже), материалов лекций и заполните таблицу:

Профессия, специальность	Виды типичных профессиональных деструкций	Симптомы (основные признаки)	Методики исследования	Технологии преодоления, профилактики

Литература:

1. Ветошкина Т.А., Шнайдер Н.В., Полянок О.В. Психология труда. Учебное пособие. Екатеринбург. УГГУ.2012

2. Зеер Э.Ф. Психология профессий [Электронный ресурс]: учебное пособие для студентов вузов/ Зеер Э.Ф.— Электрон. текстовые данные.— М.: Академический Проект, Фонд «Мир», 2015.— 336 с.— Режим доступа: <http://www.iprbookshop.ru/36853.html>.— ЭБС «IPRbooks»

3. Ипатов А.В. Профессиональные деструкции и их профилактика [Электронный ресурс]: монография/ Ипатов А.В., Шишигина Т.Р.— Электрон. текстовые данные.— Саратов: Ай Пи Эр Медиа, 2015.— 154 с.— Режим доступа: <http://www.iprbookshop.ru/31698.html>.— ЭБС «IPRbooks»

## ЗАКЛЮЧЕНИЕ

Контрольная работа, как одна из форм, способствующих успешному контролю учебного процесса, открывает для студента возможность проявить умение выполнять самостоятельную работу по сбору и анализу материала, научиться делать грамотные выводы, развить умение работать со специальными литературными источниками, научиться критически подходить к их осмыслению и сравнению с уже имеющимися у него знаниями. Также студент, создавая контрольную работу, учится грамотно и прилежно оформлять собственный труд. Таким образом, студент, используя методические указания может в достаточном объеме усвоить и успешно реализовать конкретные знания, умения, навыки и получить опыт при выполнении следующих условий:

- 1) добросовестное выполнение заданий;
- 2) выяснение и уточнение отдельных предпосылок, умозаключений и выводов, содержащихся в учебном курсе;
- 3) сопоставление точек зрения различных авторов по затрагиваемым в учебном курсе проблемам; выявление неточностей и некорректного изложения материала в периодической и специальной литературе;
- 4) периодическое ознакомление с последними теоретическими и практическими достижениями в области управления персоналом;
- 5) проведение собственных научных и практических исследований по одной или нескольким актуальным проблемам для *HR*;

## СПИСОК ЛИТЕРАТУРЫ

- 1.Методические рекомендации по оформлению работы по ГОСТ-2018. [Электронный ресурс]. Режим доступа: <https://vyuchit.work/samorazvitiye/sekretyi/oformlenie-risunkov-po-gostu.html>
- 2.Методические рекомендации для студентов [Электронный ресурс]: [http://priab.ru/images/metod\\_agro/Metod\\_Inostran\\_yazyk\\_35.03.04\\_Agro\\_15.01.2016.pdf](http://priab.ru/images/metod_agro/Metod_Inostran_yazyk_35.03.04_Agro_15.01.2016.pdf)
- 3.Фролова Н. А. Реферирование и аннотирование текстов по специальности: Учеб. пособие / ВолгГТУ, Волгоград, 2006. - С.5.



МИНИСТЕРСТВО НАУКИ И ВЫСШЕГО ОБРАЗОВАНИЯ РОССИЙСКОЙ  
ФЕДЕРАЦИИ

ФГБОУ ВО «Уральский государственный горный университет»



**МЕТОДИЧЕСКИЕ УКАЗАНИЯ ПО САМОСТОЯТЕЛЬНОЙ  
РАБОТЕ СТУДЕНТОВ**

**Б1.В.ДВ.02.01 ОРГАНИЗАЦИОННАЯ КУЛЬТУРА**

Направление подготовки  
**38.03.03 Управление персоналом**

Профиль  
**Управление персоналом организации**

форма обучения: очная, заочная

Одобрена на заседании кафедры

Управления персоналом  
(название кафедры)  
Зав.кафедрой Ветош  
(подпись)  
Ветошкина Т.А.  
(Фамилия И.О.)  
Протокол № 10 от 20.06.2021 г.  
(Дата)

Рассмотрена методической комиссией  
факультета

Инженерно-экономического  
(название факультета)  
Председатель Мочалова  
(подпись)  
Мочалова Л.А.  
(Фамилия И.О.)  
Протокол № 10 от 18.06.2021 г.  
(Дата)

Екатеринбург  
2019

## СОДЕРЖАНИЕ

Введение	3
1 Методические рекомендации по решению практико-ориентированных заданий	5
2 Методические указания по подготовке к опросу	9
3 Методические рекомендации по подготовке к практическим занятиям	11
4 Методические рекомендации по подготовке семинарским занятиям	13
5 Методические рекомендации по подготовке к сдаче экзаменов и зачетов	14
Заключение	17
Список использованных источников	18

## ВВЕДЕНИЕ

*Самостоятельная работа студентов* может рассматриваться как организационная форма обучения - система педагогических условий, обеспечивающих управление учебной деятельностью студентов по освоению знаний и умений в области учебной и научной деятельности без посторонней помощи.

Самостоятельная работа студентов проводится с целью:

- систематизации и закрепления полученных теоретических знаний и практических умений студентов;
- углубления и расширения теоретических знаний;
- формирования умений использовать нормативную, правовую, справочную документацию и специальную литературу;
- развития познавательных способностей и активности студентов: творческой инициативы, самостоятельности, ответственности и организованности;
- формирования самостоятельности мышления, способностей к саморазвитию, самосовершенствованию и самореализации;
- формирования практических (общеучебных и профессиональных) умений и навыков;
- развития исследовательских умений;
- получения навыков эффективной самостоятельной профессиональной (практической и научно-теоретической) деятельности.

В учебном процессе выделяют два вида самостоятельной работы:

- аудиторная;
- внеаудиторная.

*Аудиторная самостоятельная работа* по дисциплине выполняется на учебных занятиях под непосредственным руководством преподавателя и по его заданию.

*Внеаудиторная самостоятельная работа* - планируемая учебная, учебноисследовательская, научно-исследовательская работа студентов, выполняемая во внеаудиторное время по заданию и при методическом руководстве преподавателя, но без его непосредственного участия.

Самостоятельная работа, не предусмотренная образовательной программой, учебным планом и учебно-методическими материалами, раскрывающими и конкретизирующими их содержание, осуществляется студентами инициативно, с целью реализации собственных учебных и научных интересов.

Для более эффективного выполнения самостоятельной работы по дисциплине преподаватель рекомендует студентам источники и учебно-методические пособия для работы, характеризует наиболее рациональную методику самостоятельной работы, демонстрирует ранее выполненные студентами работы и т. п.

Подразумевается несколько категорий видов самостоятельной работы студентов, значительная часть которых нашла отражения в данных методических рекомендациях:

- работа с источниками литературы и официальными документами (*использование библиотечно-информационной системы*);
- выполнение заданий для самостоятельной работы в рамках учебных дисциплин (*рефераты, эссе, домашние задания, решения практико-ориентированных заданий*);

- реализация элементов научно-педагогической практики (*разработка методических материалов, тестов, тематических портфолио*);
- реализация элементов научно-исследовательской практики (*подготовка текстов докладов, участие в исследованиях*).

Особенностью организации самостоятельной работы студентов является необходимость не только подготовиться к сдаче зачета, но и собрать, обобщить, систематизировать, проанализировать информацию по темам дисциплины.

Технология организации самостоятельной работы студентов включает использование информационных и материально-технических ресурсов образовательного учреждения.

Самостоятельная работа может осуществляться индивидуально или группами студентов online и на занятиях в зависимости от цели, объема, конкретной тематики самостоятельной работы, уровня сложности, уровня умений студентов.

В качестве форм и методов контроля внеаудиторной самостоятельной работы студентов могут быть использованы обмен информационными файлами, семинарские занятия, тестирование, опрос, доклад, реферат, самоотчеты, контрольные работы, защита творческих работ и электронных презентаций и др.

Контроль результатов внеаудиторной самостоятельной работы студентов осуществляется в пределах времени, отведенного на обязательные учебные занятия по дисциплине.

## 1. Методические рекомендации по решению практико-ориентированных заданий

**Практико-ориентированные задания - метод анализа ситуаций.** Суть его заключается в том, что студентам предлагают осмыслить реальную жизненную ситуацию, описание которой одновременно отражает не только какую-либо практическую проблему, но и актуализирует определенный комплекс знаний, который необходимо усвоить при разрешении данной проблемы. При этом сама проблема не имеет однозначных решений.

Использование метода практико-ориентированного задания как образовательной технологии профессионально-ориентированного обучения представляет собой сложный процесс, плохо поддающийся алгоритмизации<sup>1</sup>. Формально можно выделить следующие этапы:

- ознакомление студентов с текстом;
- анализ практико-ориентированного задания;
- организация обсуждения практико-ориентированного задания, дискуссии, презентации;
- оценивание участников дискуссии;
- подведение итогов дискуссии.

Ознакомление студентов с текстом практико-ориентированного задания и последующий анализ практико-ориентированного задания чаще всего осуществляются за несколько дней до его обсуждения и реализуются как самостоятельная работа студентов; при этом время, отводимое на подготовку, определяется видом практико-ориентированного задания, его объемом и сложностью.

Общая схема работы с практико-ориентированное заданием на данном этапе может быть представлена следующим образом: в первую очередь следует выявить ключевые проблемы практико-ориентированного задания и понять, какие именно из представленных данных важны для решения; войти в ситуационный контекст практико-ориентированного задания, определить, кто его главные действующие лица, отобрать факты и понятия, необходимые для анализа, понять, какие трудности могут возникнуть при решении задачи; следующим этапом является выбор метода исследования.

Знакомство с небольшими практико-ориентированного заданиями и их обсуждение может быть организовано непосредственно на занятиях. Принципиально важным в этом случае является то, чтобы часть теоретического курса, на которой базируется практико-ориентированное задание, была бы прочитана и проработана студентами.

Максимальная польза из работы над практико-ориентированного заданиями будет извлечена в том случае, если аспиранты при предварительном знакомстве с ними будут придерживаться систематического подхода к их анализу, основные шаги которого представлены ниже:

1. Выпишите из соответствующих разделов учебной дисциплины ключевые идеи, для того, чтобы освежить в памяти теоретические концепции и подходы, которые Вам предстоит использовать при анализе практико-ориентированного задания.

2. Бегло прочтите практико-ориентированное задание, чтобы составить о нем общее представление.

3. Внимательно прочтите вопросы к практико-ориентированное задание и убедитесь в том, что Вы хорошо поняли, что Вас просят сделать.

4. Вновь прочтите текст практико-ориентированного задания, внимательно фиксируя все факторы или проблемы, имеющие отношение к поставленным вопросам.

5. Прикиньте, какие идеи и концепции соотносятся с проблемами, которые Вам предлагается рассмотреть при работе с практико-ориентированное заданием.

Организация обсуждения практико-ориентированного задания предполагает формулирование перед студентами вопросов, включение их в дискуссию. Вопросы

---

<sup>1</sup> Долгоруков А. Метод case-study как современная технология профессионально -ориентированного обучения [Электронный ресурс]. Режим доступа: <http://evolkov.net/case/case.study.html/>

обычно подготавливают заранее и предлагают студентам вместе с текстом практико-ориентированного задания. При разборе учебной ситуации преподаватель может занимать активную или пассивную позицию, иногда он «дирижирует» разбором, а иногда ограничивается подведением итогов дискуссии.

Организация обсуждения практико-ориентированных заданий обычно основывается на двух методах. Первый из них носит название традиционного Гарвардского метода - открытая дискуссия. Альтернативным методом является метод, связанный с индивидуальным или групповым опросом, в ходе которого аспиранты делают формальную устную оценку ситуации и предлагают анализ представленного практико-ориентированного задания, свои решения и рекомендации, т.е. делают презентацию. Этот метод позволяет некоторым студентам минимизировать их учебные усилия, поскольку каждый аспирант опрашивается один-два раза за занятие. Метод развивает у студентов коммуникативные навыки, учит их четко выражать свои мысли. Однако, этот метод менее динамичен, чем Гарвардский метод. В открытой дискуссии организация и контроль участников более сложен.

*Дискуссия* занимает центральное место в методе. Ее целесообразно использовать в том случае, когда аспиранты обладают значительной степенью зрелости и самостоятельности мышления, умеют аргументировать, доказывать и обосновывать свою точку зрения. Важнейшей характеристикой дискуссии является уровень ее компетентности, который складывается из компетентности ее участников. Неподготовленность студентов к дискуссии делает ее формальной, превращает в процесс вытаскивания ими информации у преподавателя, а не самостоятельное ее добывание.

Особое место в организации дискуссии при обсуждении и анализе практико-ориентированного задания принадлежит использованию метода генерации идей, получившего название «мозговой атаки» или «мозгового штурма».

*Метод «мозговой атаки»* или «мозгового штурма» был предложен в 30-х годах прошлого столетия А. Осборном как групповой метод решения проблем. К концу XX столетия этот метод приобрел особую популярность в практике управления и обучения не только как самостоятельный метод, но и как использование в процессе деятельности с целью усиления ее продуктивности. В процессе обучения «мозговая атака» выступает в качестве важнейшего средства развития творческой активности студентов. «Мозговая атака» включает в себя три фазы.

Первая фаза представляет собой вхождение в психологическую раскованность, отказ от стереотипности, страха показаться смешным и неудачником; достигается созданием благоприятной психологической обстановки и взаимного доверия, когда идеи теряют авторство, становятся общими. Основная задача этой фазы - успокоиться и расковаться.

Вторая фаза - это собственно атака; задача этой фазы - породить поток, лавину идей. «Мозговая атака» в этой фазе осуществляется по следующим принципам:

- есть идея, - говорю, нет идеи, - не молчу;
- поощряется самое необузданное ассоциирование, чем более дикой покажется идея, тем лучше;
- количество предложенных идей должно быть как можно большим;
- высказанные идеи разрешается заимствовать и как угодно комбинировать, а также видоизменять и улучшать;
- исключается критика, можно высказывать любые мысли без боязни, что их признают плохими, критикующих лишают слова;
- не имеют никакого значения социальные статусы участников; это абсолютная демократия и одновременно авторитаризм сумасшедшей идеи;
- все идеи записываются в протокольный список идей;
- время высказываний - не более 1-2 минут.

Третья фаза представляет собой творческий анализ идей с целью поиска конструктивного решения проблемы по следующим правилам:

- анализировать все идеи без дискриминации какой-либо из них;
- найти место идее в системе и найти систему под идею;
- не умножать сущностей без надобности;
- не должна нарушаться красота и изящество полученного результата;
- должно быть принципиально новое видение;
- ищи «жемчужину в навозе».

В методе мозговая атака применяется при возникновении у группы реальных затруднений в осмыслении ситуации, является средством повышения активности студентов. В этом смысле мозговая атака представляется не как инструмент поиска новых решений, хотя и такая ее роль не исключена, а как своеобразное «подталкивание» к познавательной активности.

**Презентация**, или представление результатов анализа практико-ориентированного задания, выступает очень важным аспектом метода *case-study*. Умение публично представить интеллектуальный продукт, хорошо его рекламировать, показать его достоинства и возможные направления эффективного использования, а также выстоять под шквалом критики, является очень ценным интегральным качеством современного специалиста. Презентация оттачивает многие глубинные качества личности: волю, убежденность, целенаправленность, достоинство и т.п.; она вырабатывает навыки публичного общения, формирования своего собственного имиджа.

Публичная (устная) презентация предполагает представление решений практико-ориентированного задания группе, она максимально вырабатывает навыки публичной деятельности и участия в дискуссии. Устная презентация обладает свойством кратковременного воздействия на студентов и, поэтому, трудна для восприятия и запоминания. Степень подготовленности выступающего проявляется в спровоцированной им дискуссии: для этого необязательно делать все заявления очевидными и неопровержимыми. Такая подача материала при анализе практико-ориентированного задания может послужить началом дискуссии. При устной презентации необходимо учитывать эмоциональный настрой выступающего: отношение и эмоции говорящего вносят существенный вклад в сообщение. Одним из преимуществ публичной (устной) презентации является ее гибкость. Оратор может откликаться на изменения окружающей обстановки, адаптировать свой стиль и материал, чувствуя настроение аудитории.

Непубличная презентация менее эффективна, но обучающая роль ее весьма велика. Чаще всего непубличная презентация выступает в виде подготовки отчета по выполнению задания, при этом стимулируются такие качества, как умение подготовить текст, точно и аккуратно составить отчет, не допустить ошибки в расчетах и т.д. Подготовка письменного анализа практико-ориентированного задания аналогична подготовке устного, с той разницей, что письменные отчеты-презентации обычно более структурированы и детализированы. Основное правило письменного анализа практико-ориентированного задания заключается в том, чтобы избежать простого повторения информации из текста, информация должна быть представлена в переработанном виде. Самым важным при этом является собственный анализ представленного материала, его соответствующая интерпретация и сделанные предложения. Письменный отчет - презентация может сдаваться по истечении некоторого времени после устной презентации, что позволяет студентам более тщательно проанализировать всю информацию, полученную в ходе дискуссии.

Как письменная, так и устная презентация результатов анализа практико-ориентированного задания может быть групповой и индивидуальной. Отчет может быть индивидуальным или групповым в зависимости от сложности и объема задания. Индивидуальная презентация формирует ответственность, собранность, волю; групповая - аналитические способности, умение обобщать материал, системно видеть проект.

Оценивание участников дискуссии является важнейшей проблемой обучения посредством метода практико-ориентированного задания. При этом выделяются следующие требования к оцениванию:

- объективность - создание условий, в которых бы максимально точно выявлялись знания обучаемых, предъявление к ним единых требований, справедливое отношение к каждому;
- обоснованность оценок - их аргументация;
- систематичность - важнейший психологический фактор, организующий и дисциплинирующий студентов, формирующий настойчивость и устремленность в достижении цели;
- всесторонность и оптимальность.

Оценивание участников дискуссии предполагает оценивание не столько набора определенных знаний, сколько умения студентов анализировать конкретную ситуацию, принимать решение, логически мыслить.

Следует отметить, что оценивается содержательная активность студента в дискуссии или публичной (устной) презентации, которая включает в себя следующие составляющие:

- выступление, которое характеризует попытку серьезного предварительного анализа (правильность предложений, подготовленность, аргументированность и т.д.);
- обращение внимания на определенный круг вопросов, которые требуют углубленного обсуждения;
- владение категориальным аппаратом, стремление давать определения, выявлять содержание понятий;
- демонстрация умения логически мыслить, если точки зрения, высказанные раньше, подытоживаются и приводят к логическим выводам;
- предложение альтернатив, которые раньше оставались без внимания;
- предложение определенного плана действий или плана воплощения решения;
- определение существенных элементов, которые должны учитываться при анализе практико-ориентированного задания;
- заметное участие в обработке количественных данных, проведении расчетов;
- подведение итогов обсуждения.

При оценивании анализа практико-ориентированного задания, данного студентами при непубличной (письменной) презентации учитывается:

- формулировка и анализ большинства проблем, имеющих в практико-ориентированное задание;
- формулировка собственных выводов на основании информации о практико-ориентированное задание, которые отличаются от выводов других студентов;
- демонстрация адекватных аналитических методов для обработки информации;
- соответствие приведенных в итоге анализа аргументов ранее выявленным проблемам, сделанным выводам, оценкам и использованным аналитическим методам.



## 2. Методические указания по подготовке к опросу

Самостоятельная работа обучающихся включает подготовку к устному или письменному опросу на семинарских занятиях. Для этого обучающийся изучает лекции, основную и дополнительную литературу, публикации, информацию из Интернет-ресурсов. Темы и вопросы к семинарским занятиям, вопросы для самоконтроля приведены в методических указаниях по разделам и доводятся до обучающихся заранее.

### *Письменный опрос*

В соответствии с технологической картой письменный опрос является одной из форм текущего контроля успеваемости студента по данной дисциплине. При подготовке к письменному опросу студент должен внимательно изучает лекции, основную и дополнительную литературу, публикации, информацию из Интернет-ресурсов. Темы и вопросы к семинарским занятиям, вопросы для самоконтроля приведены в методических указаниях по разделам и доводятся до обучающихся заранее.

При изучении материала студент должен убедиться, что хорошо понимает основную терминологию темы, умеет ее использовать в нужном контексте. Желательно составить краткий конспект ответа на предполагаемые вопросы письменной работы, чтобы убедиться в том, что студент владеет материалом и может аргументировано, логично и грамотно письменно изложить ответ на вопрос. Следует обратить особое внимание на написание профессиональных терминов, чтобы избежать грамматических ошибок в работе. При изучении новой для студента терминологии рекомендуется изготовить карточки, которые содержат новый термин и его расшифровку, что значительно облегчит работу над материалом.

### *Устный опрос*

Целью устного собеседования являются обобщение и закрепление изученного курса. Студентам предлагаются для освещения сквозные концептуальные проблемы. При подготовке следует использовать лекционный материал и учебную литературу. Для более глубокого постижения курса и более основательной подготовки рекомендуется познакомиться с указанной дополнительной литературой. Готовясь к семинару, студент должен, прежде всего, ознакомиться с общим планом семинарского занятия. Следует внимательно прочесть свой конспект лекции по изучаемой теме и рекомендуемую к теме семинара литературу. С незнакомыми терминами и понятиями следует ознакомиться в предлагаемом глоссарии, словаре или энциклопедии<sup>2</sup>.

Критерии качества устного ответа.

1. Правильность ответа по содержанию.
2. Полнота и глубина ответа.
3. Сознательность ответа (учитывается понимание излагаемого материала).
4. Логика изложения материала (учитывается умение строить целостный, последовательный рассказ, грамотно пользоваться профессиональной терминологией).
5. Рациональность использованных приемов и способов решения поставленной учебной задачи (учитывается умение использовать наиболее прогрессивные и эффективные способы достижения цели).
6. Своевременность и эффективность использования наглядных пособий и технических средств при ответе (учитывается грамотно и с пользой применять наглядность и демонстрационный опыт при устном ответе).
7. Использование дополнительного материала (приветствуется, но не обязательно для всех студентов).
8. Рациональность использования времени, отведенного на задание (не одобряется затянутость выполнения задания, устного ответа во времени, с учетом индивидуальных особенностей студентов)<sup>3</sup>.

<sup>2</sup> Методические рекомендации для студентов [Электронный ресурс]: Режим доступа: [http://lesgaft.spb.ru/sites/default/files/u57/metod.rekomendacii\\_dlya\\_studentov\\_21.pdf](http://lesgaft.spb.ru/sites/default/files/u57/metod.rekomendacii_dlya_studentov_21.pdf)

<sup>3</sup> Методические рекомендации для студентов [Электронный ресурс]: [http://priab.ru/images/metod\\_agro/Metod\\_Inostran\\_yazyk\\_35.03.04\\_Agro\\_15.01.2016.pdf](http://priab.ru/images/metod_agro/Metod_Inostran_yazyk_35.03.04_Agro_15.01.2016.pdf)

Ответ на каждый вопрос из плана семинарского занятия должен быть содержательным и аргументированным. Для этого следует использовать документы, монографическую, учебную и справочную литературу.

Для успешной подготовки к устному опросу, студент должен законспектировать рекомендуемую литературу, внимательно осмыслить лекционный материал и сделать выводы. В среднем, подготовка к устному опросу по одному семинарскому занятию занимает от 2 до 4 часов в зависимости от сложности темы и особенностей организации обучающимся своей самостоятельной работы.

### **3. Методические рекомендации по подготовке к практическим занятиям**

На практических занятиях необходимо стремиться к самостоятельному решению задач, находя для этого более эффективные методы. При этом студентам надо приучить себя доводить решения задач до конечного «идеального» ответа. Это очень важно для будущих специалистов. Практические занятия вырабатывают навыки самостоятельной творческой работы, развивают мыслительные способности.

Практическое занятие – активная форма учебного процесса, дополняющая теоретический курс или лекционную часть учебной дисциплины и призванная помочь обучающимся освоиться в «пространстве» (тематике) дисциплины, самостоятельно прооперировать теоретическими знаниями на конкретном учебном материале.

Продолжительность одного практического занятия – от 2 до 4 академических часов. Общая доля практических занятий в учебном времени на дисциплину – от 10 до 20 процентов (при условии, что все активные формы займут в учебном времени на дисциплину от 40 до 60 процентов).

Для практического занятия в качестве темы выбирается обычно такая учебная задача, которая предполагает не существенные эвристические и аналитические напряжения и продвижения, а потребность обучающегося «потрогать» материал, опознать в конкретном то общее, о чем говорилось в лекции. Например, при рассмотрении вопросов оплаты труда, мотивации труда и проблем безработицы в России имеет смысл провести практические занятия со следующими сюжетами заданий: «Расчет заработной платы работников предприятия». «Разработка механизма мотивации труда на предприятии N». «В чем причины и особенности безработицы в России?». Последняя тема предполагает уже некоторую аналитическую составляющую. Основная задача первой из этих тем - самим посчитать заработную плату для различных групп работников на примере заданных параметров для конкретного предприятия, т. е. сделать расчеты «как на практике»; второй – дать собственный вариант мотивационной политики для предприятия, учитывая особенности данного объекта, отрасли и т.д.; третьей – опираясь на теоретические знания в области проблем занятости и безработицы, а также статистические материалы, сделать авторские выводы о видах безработицы, характерных для России, и их причинах, а также предложить меры по минимизации безработицы.

Перед проведением занятия должен быть подготовлен специальный материал – тот объект, которым обучающиеся станут оперировать, активизируя свои теоретические (общие) знания и тем самым, приобретая навыки выработки уверенных суждений и осуществления конкретных действий.

Дополнительный материал для практического занятия лучше получить у преподавателя заранее, чтобы у студентов была возможность просмотреть его и подготовить вопросы.

Условия должны быть такими, чтобы каждый мог работать самостоятельно от начала до конца. В аудитории должны быть «под рукой» необходимые справочники и тексты законов и нормативных актов по тематике занятия. Чтобы сделать практическое занятие максимально эффективным, надо заранее подготовить и изучить материал по наиболее интересным и практически важным темам.

Особенности практического занятия с использованием компьютера

Для того чтобы повысить эффективность проведения практического занятия, может использоваться компьютер по следующим направлениям:

- поиск информации в Интернете по поставленной проблеме: в этом случае преподаватель представляет обучающимся перечень рекомендуемых для посещения Интернет-сайтов;
- использование прикладных обучающих программ;
- выполнение заданий с использованием обучающимися заранее установленных преподавателем программ;
- использование программного обеспечения при проведении занятий, связанных с моделированием социально-экономических процессов.



#### 4. Методические рекомендации по подготовке семинарским занятиям

Семинар представляет собой комплексную форму и завершающее звено в изучении определенных тем, предусмотренных программой учебной дисциплины. Комплексность данной формы занятий определяется тем, что в ходе её проведения сочетаются выступления обучающихся и преподавателя: рассмотрение обсуждаемой проблемы и анализ различных, часто дискуссионных позиций; обсуждение мнений обучающихся и разъяснение (консультация) преподавателя; углубленное изучение теории и приобретение навыков умения ее использовать в практической работе.

По своему назначению семинар, в процессе которого обсуждается та или иная научная проблема, способствует:

- углубленному изучению определенного раздела учебной дисциплины, закреплению знаний;
- отработке методологии и методических приемов познания;
- выработке аналитических способностей, умения обобщения и формулирования выводов;
- приобретению навыков использования научных знаний в практической деятельности;
- выработке умения кратко, аргументированно и ясно излагать обсуждаемые вопросы;
- осуществлению контроля преподавателя за ходом обучения.

Семинары представляет собой дискуссию в пределах обсуждаемой темы (проблемы). Дискуссия помогает участникам семинара приобрести более совершенные знания, проникнуть в суть изучаемых проблем. Выработать методологию, овладеть методами анализа социально-экономических процессов. Обсуждение должно носить творческий характер с четкой и убедительной аргументацией.

По своей структуре семинар начинается со вступительного слова преподавателя, в котором кратко излагаются место и значение обсуждаемой темы (проблемы) в данной дисциплине, напоминаются порядок и направления ее обсуждения. Конкретизируется ранее известный обучающимся план проведения занятия. После этого начинается процесс обсуждения вопросов обучающимися. Завершается занятие заключительным словом преподавателя.

Проведение семинарских занятий в рамках учебной группы (20 - 25 человек) позволяет обеспечить активное участие в обсуждении проблемы всех присутствующих.

По ходу обсуждения темы помните, что изучение теории должно быть связано с определением (выработкой) средств, путей применения теоретических положений в практической деятельности, например, при выполнении функций государственного служащего. В то же время важно не свести обсуждение научной проблемы только к пересказу случаев из практики работы, к критике имеющих место недостатков. Дискуссии имеют важное значение: учат дисциплине ума, умению выступать по существу, мыслить логически, выделяя главное, критически оценивать выступления участников семинара.

В процессе проведения семинара обучающиеся могут использовать разнообразные по своей форме и характеру пособия (от доски смелом до самых современных технических средств), демонстрируя фактический, в том числе статистический материал, убедительно подтверждающий теоретические выводы и положения. В завершение обсудите результаты работы семинара и сделайте выводы, что хорошо усвоено, а над чем следует дополнительно поработать.

В целях эффективности семинарских занятий необходима обстоятельная подготовка к их проведению. В начале семестра (учебного года) возьмите в библиотеке необходимые методические материалы для своевременной подготовки к семинарам. Во время лекций, связанных с темой семинарского занятия, следует обращать внимание на то, что необходимо дополнительно изучить при подготовке к семинару (новые

официальные документы, статьи в периодических журналах, вновь вышедшие монографии и т.д.).

## **5. Методические рекомендации по подготовке к сдаче экзаменов и зачетов**

*Экзамен* - одна из важнейших частей учебного процесса, имеющая огромное значение.

Во-первых, готовясь к экзамену, студент приводит в систему знания, полученные на лекциях, семинарах, практических и лабораторных занятиях, разбирается в том, что осталось непонятным, и тогда изучаемая им дисциплина может быть воспринята в полном объеме с присущей ей строгостью и логичностью, ее практической направленностью. А это чрезвычайно важно для будущего специалиста.

Во-вторых, каждый хочет быть волевым и сообразительным., выдержанным и целеустремленным, иметь хорошую память, научиться быстро находить наиболее рациональное решение в трудных ситуациях. Очевидно, что все эти качества не только украшают человека, но и делают его наиболее действенным членом коллектива. Подготовка и сдача экзамена помогают студенту глубже усвоить изучаемые дисциплины, приобрести навыки и качества, необходимые хорошему специалисту.

Конечно, успех на экзамене во многом обусловлен тем, насколько систематически и глубоко работал студент в течение семестра. Совершенно очевидно, что серьезно продумать и усвоить содержание изучаемых дисциплин за несколько дней подготовки к экзамену просто невозможно даже для очень способного студента. И, кроме того, хорошо известно, что быстро выученные на память разделы учебной дисциплины так же быстро забываются после сдачи экзамена.

При подготовке к экзамену студенты не только повторяют и дорабатывают материал дисциплины, которую они изучали в течение семестра, они обобщают полученные знания, осмысливают методологию предмета, его систему, выделяют в нем основное и главное, воспроизводят общую картину с тем, чтобы яснее понять связь между отдельными элементами дисциплины. Вся эта обобщающая работа проходит в условиях напряжения воли и сознания, при значительном отвлечении от повседневной жизни, т. е. в условиях, благоприятствующих пониманию и запоминанию.

Подготовка к экзаменам состоит в приведении в порядок своих знаний. Даже самые способные студенты не в состоянии в короткий период зачетно-экзаменационной сессии усвоить материал целого семестра, если они над ним не работали в свое время. Для тех, кто мало занимался в семестре, экзамены принесут мало пользы: что быстро пройдено, то быстро и забудется. И хотя в некоторых случаях студент может «проскочить» через экзаменационный барьер, в его подготовке останется серьезный пробел, трудно восполняемый впоследствии.

Определив назначение и роль экзаменов в процессе обучения, попытаемся на этой основе пояснить, как лучше готовиться к ним.

Экзаменам, как правило, предшествует защита курсовых работ (проектов) и сдача зачетов. К экзаменам допускаются только студенты, защитившие все курсовые работы (проекты) и сдавшие все зачеты. В вузе сдача зачетов организована так, что при систематической работе в течение семестра, своевременной и успешной сдаче всех текущих работ, предусмотренных графиком учебного процесса, большая часть зачетов не вызывает повышенной трудности у студента. Студенты, работавшие в семестре по плану, подходят к экзаменационной сессии без напряжения, без излишней затраты сил в последнюю, «зачетную» неделю.

Подготовку к экзамену следует начинать с первого дня изучения дисциплины. Как правило, на лекциях подчеркиваются наиболее важные и трудные вопросы или разделы дисциплины, требующие внимательного изучения и обдумывания. Нужно эти вопросы выделить и обязательно постараться разобраться в них, не дожидаясь экзамена, проработать их, готовясь к семинарам, практическим или лабораторным занятиям,

попробовать самостоятельно решить несколько типовых задач. И если, несмотря на это, часть материала осталась неувоенной, ни в коем случае нельзя успокаиваться, надеясь на то, что это не попадет на экзамене. Факты говорят об обратном; если те или другие вопросы учебной дисциплины не вошли в экзаменационный билет, преподаватель может их задать (и часто задает) в виде дополнительных вопросов.

Точно такое же отношение должно быть выработано к вопросам и задачам, перечисленным в программе учебной дисциплины, выдаваемой студентам в начале семестра. Обычно эти же вопросы и аналогичные задачи содержатся в экзаменационных билетах. Не следует оставлять без внимания ни одного раздела дисциплины: если не удалось в чем-то разобраться самому, нужно обратиться к товарищам; если и это не помогло выяснить какой-либо вопрос до конца, нужно обязательно задать этот вопрос преподавателю на предэкзаменационной консультации. Чрезвычайно важно приучить себя к умению самостоятельно мыслить, учиться думать, понимать суть дела. Очень полезно после проработки каждого раздела восстановить в памяти содержание изученного материала. кратко записав это на листе бумаги. создать карту памяти (умственную карту), изобразить необходимые схемы и чертежи (логико-графические схемы), например, отобразить последовательность вывода теоремы или формулы. Если этого не сделать, то большая часть материала останется не понятой, а лишь формально заученной, и при первом же вопросе экзаменатора студент убедится в том, насколько поверхностно он усвоил материал.

В период экзаменационной сессии происходит резкое изменение режима работы, отсутствует посещение занятий по расписанию. При всяком изменении режима работы очень важно скорее приспособиться к новым условиям. Поэтому нужно сразу выбрать такой режим работы, который сохранился бы в течение всей сессии, т. е. почти на месяц. Необходимо составить для себя новый распорядок дня, чередуя занятия с отдыхом. Для того чтобы сократить потерю времени на включение в работу, рабочие периоды целесообразно делать длительными, разделив день примерно на три части: с утра до обеда, с обеда до ужина и от ужина до сна.

Каждый рабочий период дня надо заканчивать отдыхом. Наилучший отдых в период экзаменационной сессии - прогулка, кратковременная пробежка или какой-либо неусттомительный физический труд.

При подготовке к экзаменам основное направление дают программа учебной дисциплины и студенческий конспект, которые указывают, что наиболее важно знать и уметь делать. Основной материал должен прорабатываться по учебнику (если такой имеется) и учебным пособиям, так как конспекта далеко недостаточно для изучения дисциплины, Учебник должен быть изучен в течение семестра, а перед экзаменом сосредоточьте внимание на основных, наиболее сложных разделах. Подготовку по каждому разделу следует заканчивать восстановлением по памяти его краткого содержания в логической последовательности.

За один - два дня до экзамена назначается консультация. Если ее правильно использовать, она принесет большую пользу. Во время консультации студент имеет полную возможность получить ответ на нее ни ясные ему вопросы. А для этого он должен проработать до консультации все темы дисциплины. Кроме того, преподаватель будет отвечать на вопросы других студентов, что будет для вас повторением и закреплением знаний. И еще очень важное обстоятельство: преподаватель на консультации, как правило, обращает внимание на те вопросы, по которым на предыдущих экзаменах ответы были неудовлетворительными, а также фиксирует внимание на наиболее трудных темах дисциплины. Некоторые студенты не приходят на консультации либо потому, что считают, что у них нет вопросов к преподавателю, либо полагают, что у них и так мало времени и лучше самому прочитать материал в конспекте или в учебнике. Это глубокое заблуждение. Никакая другая работа не сможет принести столь значительного эффекта накануне экзамена, как консультация преподавателя.

Но консультация не может возместить отсутствия длительной работы в течение семестра и помочь за несколько часов освоить материал, требующийся к экзамену. На

консультации студент получает ответы на трудные или оставшиеся неясными вопросы и, следовательно, дорабатывается материал. Консультации рекомендуется посещать, подготовив к ним все вопросы, вызывающие сомнения. Если студент придет на консультацию, не проработав всего материала, польза от такой консультации будет невелика.

Очень важным условием для правильного режима работы в период экзаменационной сессии является нормальный сон. Подготовка к экзамену не должна идти в ущерб сну, иначе в день экзамена не будет чувства свежести и бодрости, необходимых для хороших ответов. Вечер накануне экзамена рекомендуем закончить небольшой прогулкой.

Итак, *основные советы* для подготовки к сдаче зачетов и экзаменов состоят в следующем:

- лучшая подготовка к зачетам и экзаменам - равномерная работа в течение всего семестра;
- используйте программы учебных дисциплин - это организует вашу подготовку к зачетам и экзаменам;
- учитывайте, что для полноценного изучения учебной дисциплины необходимо время;
- составляйте планы работы во времени;
- работайте равномерно и ритмично;
- курсовые работы (проекты) желательно защищать за одну - две недели до начала зачетно-экзаменационной сессии;
- все зачеты необходимо сдавать до начала экзаменационной сессии;
- помните, что конспект не заменяет учебник и учебные пособия, а помогает выбрать из него основные вопросы и ответы;
- при подготовке наибольшее внимание и время уделяйте трудным и непонятным вопросам учебной дисциплины;
- грамотно используйте консультации;
- соблюдайте правильный режим труда и отдыха во время сессии, это сохранит работоспособность и даст хорошие результаты;
- учитесь владеть собой на зачете и экзамене;
- учитесь точно и кратко передавать свои мысли, поясняя их, если нужно, логико-графическими схемами.



## ЗАКЛЮЧЕНИЕ

Методические указания по выполнению самостоятельной работы обучающихся являются неотъемлемой частью процесса обучения в вузе. Правильная организация самостоятельной работы позволяет обучающимся развивать умения и навыки в усвоении и систематизации приобретаемых знаний, обеспечивает высокий уровень успеваемости в период обучения, способствует формированию навыков совершенствования профессионального мастерства. Также внеаудиторное время включает в себя подготовку к аудиторным занятиям и изучение отдельных тем, расширяющих и углубляющих представления обучающихся по разделам изучаемой дисциплины.

Таким образом, обучающийся используя методические указания может в достаточном объеме усвоить и успешно реализовать конкретные знания, умения, навыки и получить опыт при выполнении следующих условий:

- 1) систематическая самостоятельная работа по закреплению полученных знаний и навыков;
- 2) добросовестное выполнение заданий;
- 3) выяснение и уточнение отдельных предпосылок, умозаключений и выводов, содержащихся в учебном курсе;
- 4) сопоставление точек зрения различных авторов по затрагиваемым в учебном курсе проблемам; выявление неточностей и некорректного изложения материала в периодической и специальной литературе;
- 5) периодическое ознакомление с последними теоретическими и практическими достижениями в области управления персоналом;
- 6) проведение собственных научных и практических исследований по одной или нескольким актуальным проблемам для *HR*;
- 7) подготовка научных статей для опубликования в периодической печати, выступление на научно-практических конференциях, участие в работе студенческих научных обществ, круглых столах и диспутах по проблемам управления персоналом.

## СПИСОК ЛИТЕРАТУРЫ

1. Брандес М. П. Немецкий язык. Переводческое реферирование: практикум. М.: КДУ, 2008. – 368 с.
2. Долгоруков А. Метод case-study как современная технология профессионально - ориентированного обучения [Электронный ресурс]. Режим доступа: [//http://evolkov.net/case/case.study.html/](http://evolkov.net/case/case.study.html)
3. Методические рекомендации по написанию реферата. [Электронный ресурс]. Режим доступа: <http://www.hse.spb.ru/edu/recommendations/method-referat-2005.phtml>
4. Фролова Н. А. Реферирование и аннотирование текстов по специальности: Учеб. пособие / ВолгГТУ, Волгоград, 2006. - С.5.
5. Методические рекомендации для студентов [Электронный ресурс]: Режим доступа: [http://lesgaft.spb.ru/sites/default/files/u57/metod.rekomendacii\\_dlya\\_studentov\\_21.pdf](http://lesgaft.spb.ru/sites/default/files/u57/metod.rekomendacii_dlya_studentov_21.pdf)

МИНИСТЕРСТВО НАУКИ И ВЫСШЕГО ОБРАЗОВАНИЯ РОССИЙСКОЙ  
ФЕДЕРАЦИИ

ФГБОУ ВО «Уральский государственный горный университет»

УТВЕРЖДАЮ



Проректор по учебно-методическому комплексу  
\_\_\_\_\_ С.А.Упоров

**МЕТОДИЧЕСКИЕ УКАЗАНИЯ ПО КОНТРОЛЬНОЙ  
РАБОТЕ**

**Б1.В.ДВ.02.01 ОРГАНИЗАЦИОННАЯ КУЛЬТУРА**

Направление подготовки  
**38.03.03 Управление персоналом**

Профиль  
**Управление персоналом организации**

форма обучения: очная, заочная

Автор: Полянок О.В., к. психол.н.

Одобрена на заседании кафедры

Управления персоналом  
(название кафедры)  
Зав.кафедрой Ветош  
(подпись)  
к.фс.н., доц. Ветошкина Т.А.  
(Фамилия И.О.)  
\_\_\_\_\_  
Протокол № 10 от 20.06.2021 г.

Рассмотрена методической комиссией  
факультета

инженерно-экономического  
(название факультета)  
Председатель Л.А.  
(подпись)  
Мочалова Л.А.  
(Фамилия И.О.)  
\_\_\_\_\_  
Протокол № 10 от 18.06.2021 г.

---

(Дата)

---

(Дата)

Екатеринбург  
2019  
**СОДЕРЖАНИЕ**

ВВЕДЕНИЕ.....	3
1. Общие указания по написанию контрольной работы.....	4
2. Структура и содержание контрольной работы.....	6
3. Оформление контрольной работы.....	6
4. Типичные ошибки студентов при написании контрольной работы.....	11
5. Критерии оценивания контрольной работы.....	12
6. План выполнения контрольной работы ( по вариантам).....	13
ЗАКЛЮЧЕНИЕ.....	16
СПИСОК ЛИТЕРАТУРЫ.....	17



## ВВЕДЕНИЕ

Контрольная работа является одной из форм текущего контроля знаний студентов. Контрольная работа- индивидуальная деятельность обучающегося по концентрированному выражению накопленного знания, обеспечивает возможность одновременной работы всем обучающимся за фиксированное время по однотипным заданиям, что позволяет преподавателю оценить всех обучающихся. Средство проверки умений применять полученные знания для решения задач определенного типа по теме или разделу.

Контрольная работа – самостоятельный труд студента, который способствует углубленному изучению материала. Целью выполнения контрольной работы является:

- получить специальные знания по выбранной теме;
- углублённому изучению пройденного материала.

Основные задачи контрольной работы заключаются в:

- 1) закрепление полученных ранее теоретических знаний;
- 2) выработке навыков самостоятельной работы;
- 3) выяснение подготовленности студента к будущей практической работе
- 4)приобретение, систематизация и расширение знаний;
- 5)формирование умений и навыков работы с монографической и другой научной литературой, а также нормативными документами;
- 6)развитие умения правильно формулировать и раскрывать теоретические положения, аргументировать самостоятельные выводы и предложения на основе сопоставления различных мнений и взглядов;
- 7)овладение терминологией.

Учебным планом специальности, предусматривается написание контрольной работы по дисциплине. Данный вид письменной работы выполняется по темам выбранным самостоятельно. Перечень тем разрабатывается преподавателем.

## 1. Общие указания по написанию контрольной работы

Тему контрольной работы необходимо выбрать по соответствующей схеме: номер темы определяется согласно начальной букве фамилии (см. табл.)

Начальная буква фамилии студента	№ варианта контрольной работы
А, К, У, Я	1.
Б, Л, Ф	2.
В, М, Х	3.
Г, Н, Ц	4.
Д, О, Ч	5.
Е, П, Ш	6.
Ж, Р, Щ	7.
З, С, Э	8.
И, Т, Ю	9.

Процесс подготовки к написанию и написания контрольной работы по можно разделить на ряд этапов:

- выбора темы;
- составления плана, подбора необходимой учебной и научной литературы, нормативного и фактологического материала;
- предварительного изучения источников;
- написания чернового варианта контрольной работы и его обработки, оформления контрольной работы и представления её на кафедру;
- в случае отклонения работы кафедрой или её неудовлетворительной оценки, доработки и переработки исходного текста.

После того, как тема контрольной работы определена, её выполнение следует продолжить составлением плана. Значение плана состоит в том, что он определяет основные цели работы, очерчивает круг тех вопросов, которые нужно осветить для полного и всестороннего раскрытия темы, позволяет избежать пробелов, повторений, освещения не относящихся к теме вопросов и обеспечить последовательность, логичность изложения материала.

При составлении плана студенту следует в точности придерживаться содержания того плана избранного им для написания варианта темы контрольных работ, который рекомендован кафедрой. Дополнять или сокращать его, самостоятельно включая туда новые основные вопросы и подвергая редакционной правке или опуская старые, обучающийся не имеет права.

Последующим этапом в действиях студента по подготовке к написанию контрольной работы должно стать изучение им необходимого минимума литературы по избранной теме. Для этого обучающийся должен собрать все те материалы – учебные пособия, справочники, словари и иные источники учебной или научной информации, – которые рекомендованы кафедрой в перечне литературы, обязательной для ознакомления с данной темой. Кроме того, для расширения и детализации отдельных вопросов обучающийся может использовать дополнительную литературу (монографии, брошюры, статьи из газет и журналов, аналитические записки), которую он подбирает самостоятельно. При этом следует учитывать, что лучше подбирать литературу последних изданий, активно используя при этом библиографические справки и систематические каталоги, оглавления, аннотации и предметные указатели книг и брошюр. Изучая литературу и иные источники, необходимо делать заметки, записывать наиболее интересные высказывания авторов и свои собственные мысли. Делать это следует на отдельных листах или карточках, группируя их затем по вопросам плана. По завершении сбора и изучения литературы обучающийся должен ещё раз продумать план с тем, чтобы приступить далее к составлению чернового варианта контрольной работы.

При написании текста контрольной работы уже в черновом варианте изложение каждого вопроса необходимо начать с постановки проблемы, с выяснения её содержания. Затем нужно переходить к её анализу, при необходимости – для определения исходного пункта анализа, формулировки основополагающих положений, определений или понятий, либо для подтверждения своих мыслей – приводя цитаты, однако увлекаться ими студенту не стоит. Излагаемый материал необходимо органически увязать с современностью, практической деятельностью.

Черновик контрольной работы целесообразно писать на отдельных листах и только с одной стороны, оставляя большие поля и просветы между абзацами. Это даст возможность легко внести необходимые поправки, дополнения, осуществить перестановку абзацев и убрать повторения. По окончании работы над черновым вариантом его следует внимательно прочесть, тщательно отредактировать и переписать (перепечатать) набело, соблюдая правила оформления, изложенные ранее в настоящих методических рекомендациях. Только в таком виде контрольная работа может быть представлена на кафедру.

Контрольные работы, оформление и содержание которых соответствует требованиям, установленным кафедрой для письменных работ по данной учебной дисциплине, рецензируется отметкой «допущена к защите». Одновременно в хранящемся на кафедре журнале учёта рецензирования контрольных работ делается запись о том, что контрольная работа проверена и допускается для последующей защиты. После защиты работы студентов остаются на кафедре, где хранятся в течение одного года и затем уничтожаются.

Если содержание или оформление письменной контрольной работы будет признано преподавателем неудовлетворительным, то такая работа оценивается отметкой «не допущена к защите». В этом случае на лицевой или оборотной стороне обложки контрольной работы, либо на прилагаемом к ней отдельном листе, пишется отзыв (рецензия), в котором указываются конкретные причины, по которым данная контрольная работа была оценена неудовлетворительно, и указываются пути устранения выявленных недостатков.

Не допущенная контрольная работа вместе с рецензией возвращается кафедрой через методиста студенту на переделку или доработку. Последний обязан внимательно ознакомиться с письменным отзывом (рецензией) преподавателя, с его пометками в тексте и на полях работы. Если замечания касаются оформления, то ему следует переоформить работу в соответствии с указаниями преподавателя. Если замечания относятся к содержанию, то студенту путём дополнительного изучения необходимых источников и материалов необходимо следующим образом доработать или переработать исходный текст:

- на вопросы, которые были освещены неправильно, сформулировать правильные ответы;
- на неосвещённые вопросы дать ответы;
- на вопросы, освещённые неполно, подготовить дополнения к ответам.

Доработанная или переработанная контрольная работа представляется обучающимся на кафедру, при этом, если сроки её фактического предоставления не совпадут по времени с итоговой аттестацией студента по данной дисциплине, кафедра имеет право не допустить его до прохождения итоговой аттестации до завершения проверки указанной контрольной работы.

По всем возникшим вопросам студенту следует обращаться за консультацией преподавателю. Срок выполнения контрольной работы определяется преподавателем и она должна быть сдана не позднее, чем за неделю до экзамена/зачета.

Перед сдачей контрольной работы студент проверяет его в системе «Антиплагиат» (<http://www.antiplagiat.ru/>), пишет заявление о самостоятельном характере работы, где указывает процент авторского текста, полученный в результате



тестирования реферата в данной системе. Информацию, полученную в результате тестирования реферата в данной системе (с указанием процента авторского текста), студент в печатном виде предоставляет преподавателю вместе с окончательным вариантом текста реферата, который не подлежит доработке или замене.

В случае отрицательной оценки, студент должен ознакомиться с замечаниями и, устранив недостатки, повторно сдать работу на проверку.

## 2. Структура и содержание контрольной работы

Работа должна включать титульный лист, оглавление, введение, основную часть, состоящую из нескольких разделов или параграфов, заключение, список источников и литературы.

Во **«введении»** необходимо кратко раскрыть значение и актуальность изучаемого вопроса (темы), назвать основные задачи работы, ее хронологические рамки, обосновать структуру, дать краткий обзор источников и литературы по теме.

Обзор источников и литературы не должен сводиться к перечислению использованного автором нормативного материала и опубликованных статей. В нем следует дать анализ источников и литературы. В зависимости от объема и целевого назначения работы, обзор источников и литературы может быть представлен отдельным параграфом или разделом в основной части работы.

**Основная часть** контрольной работы должна быть изложена в соответствии с планом, освещать состояние и содержать анализ рассматриваемых вопросов с учетом современного уровня развития теоретических знаний и опыта практической работы организаций.

При раскрытии той или иной темы студент должен стремиться подробно и глубоко изложить круг вопросов, входящих в нее. По мере рассмотрения материала отдельные положения контрольной работы следует иллюстрировать примерами из литературы и, по возможности, из практики работы конкретных архивов с обязательными ссылками на литературу и источники.

В **заключении** контрольной работы необходимо подвести итоги теоретической и практической разработки вопросов.

**Список источников и литературы** представляет собой перечень использованных работ по теме, в котором указываются фамилии и инициалы автора (авторов), название работы, место, время ее опубликования и страницы.

## 3. Оформление контрольной работы

Перед тем, как рассмотреть оформление заголовков, отметим, что работа обычно печатается 14-м размером шрифта Times New Roman (это не регламентируется ГОСТом, однако используется в большинстве отечественных высших учебных заведений). Общепринятый междустрочный интервал – 1,5. На каждой странице должны присутствовать стандартные поля (сверху и снизу – по 2 см, слева – 3 см, справа – 1 см). Объем контрольной работы-15-20 страниц машинописного текста.

Работа нумеруется с помощью арабских цифр, начиная со страницы введения. Она в общей структуре следует под номером «3».

Контрольная по ГОСТу 2018, пример которой (фрагменты) в иллюстративном виде подаем в данной статье, должна содержать заголовки первого и иногда второго уровней. Правила их присутствия в исследовании такие:

1. заголовки выравниваются по центру или по правому краю (этот момент выясняют у научного руководителя или в методичке);
2. названия структурных элементов (ОГЛАВЛЕНИЕ, ЗАДАНИЕ 1, ЗАДАНИЕ 2 ЗАКЛЮЧЕНИЕ) прописываются заглавными буквами;

3. используется тот же размер шрифта, что и для основного текста (по умолчанию – 14);
4. заголовки выделяют полужирным начертанием;
5. между заголовком и текстом оставляют две пустые строчки;
6. переносы, авторские сокращения, точки в конце заголовков не используются;
7. новые разделы и подразделы начинаются с чистого листа.

Каждый новый раздел основной части начинается с новой страницы. Это же правило относится и к другим структурным частям работы: введению, заключению, списку источников и литературы, приложениям.

Расстояние между заголовком и последующим текстом, а также расстояние между заголовком главы и параграфа должно быть равно одному межстрочному интервалу. Расстояние между последней строкой предыдущего параграфа и названием следующего параграфа – два межстрочных интервала. Точку в конце заголовка, расположенного в середине строки, не ставят. Подчеркивать заголовки и переносить слова в заголовке нельзя.

**Нумерация** страниц проставляется арабскими цифрами, в центре нижней части листа без точки, начиная с третьей страницы. На титульном листе и содержании номера страниц не ставятся. Необходимо соблюдать сквозную нумерацию во всей работе. Иллюстрации и таблицы, расположенные на отдельных листах, включаются в общую нумерацию.

**Иллюстрации.** Часть информации, содержащейся в курсовой работе, оформляется в виде иллюстраций (чертежи, схемы, графики, таблицы, фотоматериалы). Они могут располагаться в тексте или помещаться в приложении. Но в любом случае на каждую иллюстрацию в тексте должны быть ссылки. Иллюстрации, расположенные в тексте имеют сквозную нумерацию арабскими цифрами. Причем, отдельно нумеруются рисунки, отдельно таблицы. Иллюстрации расположенные в приложениях располагаются под номерами приложений. Ссылки на них в тексте предполагают обращение к соответствующим приложениям.

#### **Оформление рисунков и иллюстраций**

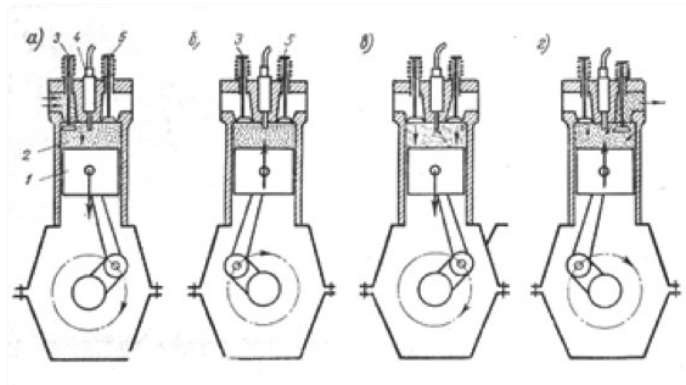
Иллюстрации размещаются в тексте по мере необходимости для пояснения текста. Они могут располагаться как в самом тексте, сразу после текста, к которому они относятся, или в конце. Иллюстрации должны соответствовать регламентам ЕСКД и СПДС. Иллюстрации пронумеровываются сквозной нумерацией арабскими цифрами. Исключение составляют иллюстрации, размещённые в приложениях. В этом случае применяется отдельная нумерация арабскими цифрами для иллюстраций приложения с добавлением обозначения данного приложения. Например,- Рисунок В-2.

Можно иллюстрации нумеровать в рамках раздела. При этом ее номер включает в себя номер раздела и номер самой иллюстрации в разделе. Пример,- Рисунок 3.2.

В случае необходимости иллюстрации могут иметь пояснения, образуя, так называемый, подрисуночный текст. Сначала идёт пояснительный текст к рисунку, затем сам рисунок с нумерацией и его наименование.

#### **Оформление рисунков по ГОСТ-образцу**

На рисунке 1 изображена схема работы двигателя внутреннего сгорания.



**Рисунок 1- Рабочий процесс четырехтактного двигателя**

На все иллюстрации в документе в обязательном порядке должны быть даны ссылки в тексте с указанием порядкового номера.

Иллюстрации в виде чертежей, графиков, схем, диаграмм, размещённые в статье представляются отдельными графическими изображениями и файлами электронных документов.

Подсказки по оформлению рисунков. Эта подборка подсказок поможет ответить на наиболее популярные вопросы, которые возникают у студентов при оформлении рисунков в различных видах научных работ: если рисунков в работе немного, лучше размещать их в основном тексте, а не в приложениях; подписи к рисункам должны быть предельно лаконичными; рисунок должен быть качественным, чтобы все его элементы были четкими, при несоблюдении этого требования, работу могут вернуть на доработку; если размеры рисунков не позволяют поместить их на формат А4, уменьшите объекты до нужного размера, однако следите за тем, чтобы при этом сохранилась четкость изображения; очень большие схемы, разрешается печатать их на листах формата А3; рисунок, схема, чертеж и т.д. должны быть на одной странице с подписью к ним. Рисунки в научных работах могут размещаться в основном тексте или же в приложениях. Очень важно сразу определиться, какой формат подачи будет использоваться, чтобы потом не тратить время на переделывание.

### **Таблицы**

Таблицы, задействованные в работе, должны быть ссылки в основном тексте. Их пишем так: см. Таблицу 1. Окошко таблицы вставляем сразу после абзаца, в котором на нее ссылаемся. У каждой таблички имеется номер. Его и проставляем. Как правило, применяется сквозная нумерация во всей работе, либо нумерация в рамках раздела. Если прибегаем к нумерации в рамках раздела проставляем два знака, разделенные точкой. Например: Таблица 4.7 . Четверка здесь говорит о разделе, семерка о номере таблицы по порядку в разделе.

Для текста таблицы берется шрифт Times New Roman, выполняемый 12 кеглем (используется для написания всего текста внутри таблицы) и 14 кеглем (для названий) с одинарным междустрочным интервалом. По ширине таблички заполняют все имеющееся поле.

Оформление таблиц по ГОСТу 2018 года выдвигает несколько иные требования к таблицам в приложениях – их следует нумеровать немного иначе. В нумерации здесь присутствует буква – наименование приложения и порядковый номер таблицы (арабская цифра). Пример: Таблица А.3

Понятно, что слово «Таблица» пишется полностью, без сокращений с большой буквы. Размещают его слева, над верхней ограничительной табличной линией. Каждая таблица имеет заголовок, который указывается рядом со словом «Таблица».

✚ **Таблица 1.2 - Оценка платежеспособности организации**

Показатели	На начало периода	На конец периода	Изменение
1	2	3	4
1. Денежные средства и краткосрочные финансовые вложения, тыс.руб.	4674	4259	- 415
2. Дебиторская задолженность, тыс.руб.	108	535	+ 427
3. Оборотные активы, тыс.руб.	5920	5360	- 560
4. Краткосрочные кредиты и займы, тыс.руб.	3616	1817	- 1799

### **Выполнение заголовка таблицы по ГОСТу 2018**

Оформление таблиц по ГОСТу 2018 года предполагает, что заголовок таблицы содержит такие составляющие части:

1. Само название графического элемента – «Таблица»;
2. Номер таблицы по порядку арабскими цифрами;
3. Необходимый знак тире и название с большой буквы.

Наименование должно быть кратким, точным и отражать ее содержимое. При расположении его над самой таблицей абзацный отступ не соблюдается. Набирается предложение одной строкой, без точки в конце.

Пример: Таблица 2.8 – Наименование

### **Ошибки при оформлении таблиц**

Когда речь идет об оформлении таблиц по ГОСТу 2018 года, существуют нюансы, которые ни в коем случае нельзя нарушать. Первое – запрещается ставить кавычки или схожие элементы вместо повторяющихся частей таблицы.

Второе – не рекомендуется оставлять ячейки без данных. Можно вставить прочерк (символ «тире»), но не бросать пустую.

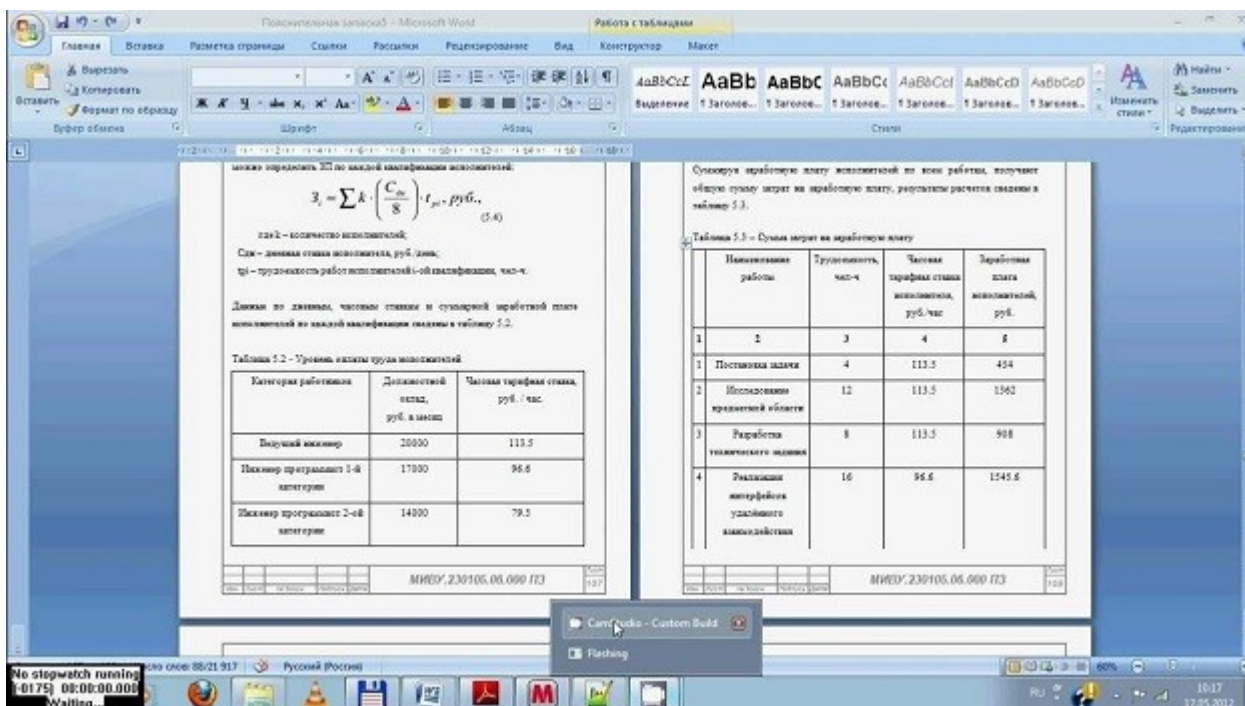
Третье – отрывать тему таблицы от самих ячеек при переносе с предыдущей страницы на следующую нельзя. Рекомендуется указывать наименование, делать «шапку», под ней пару – тройку табличных строчек, и лишь после переносить основную часть таблицы на новую страницу. Начальный кусочек горизонтальной чертой не подчеркиваем. Над второй частью таблицы набираем с левой стороны «Продолжение таблицы» с номером. Название помещают только над первой частью таблицы.

Например: Продолжение таблицы 3.

При подготовке текстовых документов с использованием программных средств надпись «Продолжение таблицы» допускается не указывать.

Запрещается заголовки набирать лишь строчными буквами. С заглавной буквы в единственном числе набирают наименования табличных столбцов и строчек; подзаголовки пишутся строчными буквами (когда имеется смысловое продолжение заголовка) или с прописной (в случаях указания самостоятельной смысловой составляющей). Не следует ставить в конце заголовков и подзаголовков точки. Разрешается надписывать столбцы и вертикально, и горизонтально.

Таблицу без графической сетки использовать не разрешается. Очерчивать строки с данными в некоторых редких случаях не обязательно, но верхушка таблицы с наименованиями всегда очерчивается ограничительной линией.



В работах не используют заимствованные таблицы без указания первоисточника. Информация располагается под таблицей, с абзаца.

## Ссылки

Правила составления библиографических ссылок распространяющиеся на оформление цитирования интернет-источников, ссылок на кинофильмы, а также в случае специфичных текстов, как диссертация, рукописи. Основные правила оформления ссылок на источники указаны в **ГОСТ Р 7.0.5-2008**.

1. Пример первичной ссылки на источник: Ссылки вставляются прямо в тексте научной работы в виде [1, С. 2] или просто [1]. Сами ссылки должны вести на список использованных источников, первая цифра – порядковый номер, вторая – страница местонахождения цитируемой информации

2. Список источников оформляется в алфавитном порядке в конце научной статьи.

В список литературы и источников помещаются только те произведения, которые привлекались автором в тексте основной части и во введении, что отражено в текстах сносок.

**Пример оформления списка литературы по ГОСТу 2018** демонстрирует, что все источники должны быть расположены в определенном порядке:

1. в первую очередь указываются законодательные акты (международные, государственные, муниципальные) и официальная статистика;
2. далее следуют источники на русском языке;
3. после них в алфавитном порядке располагают книги и документы, изданные на иностранных языках;
4. в завершение указываются электронные ресурсы, использованные для написания текста.

Стандартно, в соответствии с ГОСТ, располагают книги и статьи в алфавитном порядке, по фамилии автора.

### **Пример оформления списка литературы по ГОСТу 2018 (книги и статьи с одним или несколькими авторами)**

Приведем пример оформления списка литературы по ГОСТу 2018 для источников с одним или несколькими авторами (учебники, монографии и т.д.).

Общепринятая схема здесь такова: фамилия автора, инициалы (после запятой или без нее), наименование книги, косая черта, после которой указывается тип книги.

Далее город, где издана книга, наименование издательства, год и количество страниц.

Более наглядно эту схему демонстрирует пример:

1. Пример оформления книги: Галов, М. Т. История средних веков. Ч.2. Древние Греция и Рим / М. Т. Галов. – 2-е изд., доп. – М.: Юника, 2016. – 333 с.

2. Пример оформления журнальной статьи: Арманова, Л. Г. К вопросу об установлении империи в Риме / Л. Г. Арманова // Вопросы истории. – 2016. — №3. — С. 20-25. Здесь применяется стандартная схема оформления статьи: автор – название статьи – наименование журнала – год выпуска – номер страницы).

3. Пример оформления электронного источника: Протченкова, Т. М. Психологический словарь [Электронный ресурс] / Т.М. Протченкова / Р. М. Никеев // Психология: науч.-метод. журн. – 2014.— № 15. – Режим доступа: <http://...> – (Дата обращения: 20.09.2018).

### **Оформление приложений**

Приложения бывают двух видов: информационные и обязательные. Информационные приложения могут носить справочный и рекомендуемый характер.

Требования редакции журналов ВАК В тексте обязательно даются ссылки на все приложения. А сами приложения располагаются в порядке очерёдности ссылок на них в тексте. Исключение составляет Приложение «Библиография», которое всегда следует последним.

Каждое приложение начинается на новой странице с указанием его названия и под ним в скобках помечают «обязательное», если оно обязательное и «рекомендуемое» или «справочное», если оно информационное.

Приложения обозначаются русскими или латинскими заглавными буквами, которые следуют за его названием и имеют сквозную нумерацию страниц со всем текстом.

Документы, которые содержатся в приложении, обозначаются его заглавной буквой и имеют свой номер в этом приложении. Если имеется содержание текста, то в нём обязательно указываются все приложения с их номерами и заголовками.

Окончательный вариант текста работы необходимо распечатать и вставить в папку-скоросшиватель. Законченный и оформленный в соответствии с техническими требованиями реферат подписывается студентом и представляется в распечатанном и в электронном виде в срок, обозначенный преподавателем.

Перед сдачей контрольной работы студент проверяет его в системе «Антиплагиат» (<http://www.antiplagiat.ru/>), пишет заявление о самостоятельном характере работы, где указывает процент авторского текста, полученный в результате тестирования работы в данной системе. Информацию, полученную в результате тестирования работы в данной системе (с указанием процента авторского текста), студент в печатном виде предоставляет преподавателю вместе с окончательным вариантом текста работы, который не подлежит доработке или замене.

### **4. Типичные ошибки студентов при написании контрольной работы**

В студенческих контрольных работах присутствуют повторяющиеся ошибки, во избежание которых рекомендуется обратить внимание на следующие замечания:

1. Во введении работы не указаны цели и задачи исследования, в результате чего по внешним характеристикам она превращается в обычное сообщение. Цель работы должна соответствовать ее теме, а задачи, призванные раскрыть цель в соответствующих параграфах.

2. Заключение работы не соответствует поставленным во введении целям и задачам, в результате чего теряется логика исследования. Заключение должно включать обобщения, давать четкие и неоднозначные ответы (выводы) на цели и задачи.

3. Отсутствует собственный анализ нормативной базы, в то время как это должно лежать в основе вашего исследования. Без собственной интерпретации источников контрольная работа теряет свою авторскую позицию.

4. Иногда не совсем ясна логика в структуре работы, в распределении материала по параграфам. Это свидетельствует о том, что студент еще не полностью усвоил выбранную тему. Четкость структуры и изложения свидетельствует о четкости мысли,

5. Неправильное оформление списка литературы с библиографической точки зрения (что наиболее часто встречается в контрольных работах). Это замечание принципиально, так как научная жизнь имеет собственную культуру, приобщение к которой – одна из задач высшего образования.

6. Использование устаревшей литературы в качестве основной. Иногда студенты ссылаются на монографии даже 1960-80-х гг. Нужно понимать, что в научной литературе, изданной ранее 1990-х гг., существовали совершенно иные подходы, что было обусловлено идеологией того времени. Между тем эту литературу можно и нужно использовать в качестве исторических источников, предварительно дав ей критический анализ.

7. Студенты оставляют недостаточно времени для написания работы. Хотя вопрос о сроках - индивидуальный, но качественная работа создается в течение недель и месяцев, а не дней или часов.

При написании контрольной работы каждый студент может получить индивидуальные консультации, которые проводятся раз в неделю.

## 5. Критерии оценивания контрольной работы

Критерии оценки письменной контрольной работы ·

- Использование монографической и специальной литературы;
- Разработанность заданий и обоснованность выводов;
- Стиль изложения и творческий подход к написанию;
- Оформление контрольной работы.

Защита контрольной работы проходит в индивидуальном порядке при личном собеседовании с преподавателем на контрольном занятии по дисциплине.

### Критерии оценки:

Оценка	Критерии
«зачтено»	- используемые понятия раскрывают тему работы, определяются четко и полно, приводятся соответствующие примеры; - работа выполнена самостоятельно; - объясняются альтернативные взгляды на рассматриваемую проблему, и дается сбалансированное умозаключение; - используется большое количество различных источников информации; - изложение ясное и четкое, структура работы логична, аргументация доказательна; - общая форма изложения полученных результатов и их интерпретации соответствует жанру проблемной научной статьи; - работа отвечает основным требованиям к оформлению; - соблюдаются нормы русского литературного языка и правила русской орфографии и пунктуации.
«не зачтено»	- используемые понятия не раскрывают тему работы, определяются нечетко и



	неполно; - работа выполнена самостоятельно; - используется недостаточное количество источников информации; - изложение неясное и нечеткое, структура работы нелогична, аргументация недоказательна; - общая форма изложения полученных результатов и их интерпретации не соответствует жанру проблемной научной статьи; - работа не отвечает основным требованиям к оформлению; - не соблюдаются нормы русского литературного языка и правила русской орфографии и пунктуации.
--	--

## 6. План выполнения контрольной работы ( по вариантам)

### *Вариант 1*

1. **Теоретическая часть.** Сделайте сравнительный анализ содержания организационной культуры (частей, элементов) в концепции Харриса – Морана и содержания организационной культуры в концепциях одного-двух других авторов (В.Р.Веснин, Т.О.Соломанидина и др.).

2. **Практическая часть.** Исследование имиджа организации.

а) Определите реальную организацию – базу исследования, укажите её форму собственности и название, основные направления деятельности.

б) Выберите на основе теоретического источника (ссылка на источник, страницы) подходящую базовую схему: из каких элементов (частей) состоит имидж организации?

в) Проведите исследование: опишите, какие из элементов имиджа есть в Вашей организации, дайте характеристику каждому элементу.

г) Перечислите недостатки имиджа организации и дайте рекомендации по совершенствованию имиджа.

### *Вариант 2*

1. **Теоретическая часть.** Сделайте сравнительный анализ понятия (определения) «организационная культура» в трудах разных авторов. Сделайте вывод, насколько совпадает понимание организационной культуры разными авторами. Отметьте совпадения и противоположности, степень внимания к разным элементам культуры. Сделайте сравнительный анализ понятий «организационная культура» и «корпоративная культура», а также собственный вывод по результатам анализа: одинаковые ли это понятия или разные?

2. **Практическая часть.** Исследование первого уровня организационной культуры (Э.Шейн) – артефактов.

а) Определите реальную организацию – базу исследования, укажите её форму собственности и название, основные направления деятельности.

б) Проведите исследование: опишите, какие артефакты, определяющие первый уровень культуры, есть в Вашей организации. Приветствуется: визуальные доказательства (фото, слайды), применение методов социологического исследования.

в) Перечислите недостатки («отрицательные» артефакты или отсутствие «положительных» артефактов) и дайте рекомендации по развитию первого уровня культуры в этой организации.

### *Вариант 3*

1. **Теоретическая часть.** Сделайте сравнительный анализ уровней организационной культуры в работах Э.Шейна и В.Веснина; дайте краткую характеристику каждому уровню.

2. **Практическая часть.**

а) Изучите теоретическую основу задания - проблемы формализации (стандартизации) организационной культуры.



- б) Определите реальную организацию – базу исследования, укажите её форму собственности и название, основные направления деятельности.
- в) Изучите, закреплена ли письменно корпоративная культура в организации. Если есть письменные материалы, то проанализируйте их:
- Форма (миссия, кредо, правила, стандарты поведения, этический кодекс, миф, легенда).
  - Насколько хорошо «прописанная» культура отражает особенности организации и её персонала;
- г) Дайте рекомендации по дальнейшей формализации культуры в организации.
- д) Если культура организации не закреплена в письменной форме, то разработайте для организации не менее двух форм (на Ваш выбор): миссия, кредо, правила, стандарты поведения, этический кодекс.

#### **Вариант 4**

1. **Теоретическая часть.** Сделайте сравнительный анализ не менее двух типологий организационной культуры разных авторов. Дайте характеристику каждого типа из исследуемых типологий.
2. **Практическая часть.**
- а) Изучите теоретическую основу задания - проблемы формализации (стандартизации) организационной культуры и содержание первого уровня культуры («артефакты»).
- б) Определите реальную организацию – базу исследования, укажите её форму собственности и название, основные направления деятельности.

*Вариант 1.* Проведите исследование и выясните, существуют ли в организации такие артефакты, как мифы или легенды. Если «да», то запишите их и проанализируйте, какие особенности организации они отражают. Если «нет», то сочините для организации миф (сказку, легенду). Уточните: почему именно такой поступок героя следует закрепить как образец для подражания?

*Вариант 2.* Исследование (разработка) бренда компании, отражающего желаемую корпоративную культуру.

#### **Вариант 5**

1. **Теоретическая часть.** Типология культур Р.Рюттингера, характеристика основных типов.
2. **Практическая часть.**
- а) Изучите теоретические основы задания - факторы, влияющие на особенности формирующейся организационной культуры: философия и управленческая культура основателя, образцы национальной культуры, деловая среда в целом (степень цивилизованности и конкурентности рынка страны и мирового сообщества); деловая среда в отрасли, особенности сегмента рынка и/или потребителей.
- б) Определите реальную организацию – объект исследования.
- в) Проведите анализ: какие факторы из вышеназванных и как повлияли на формирование корпоративной культуры организации; приведите аргументы и факты.
- г) Дайте обоснованные рекомендации организации по развитию существующей культуры.

#### **Вариант 6**

1. **Теоретическая часть.** Типология культур Хофстеде, основанная на межнациональных особенностях; характеристика основных типов.
2. **Практическая часть.** Исследование третьего (глубинного) уровня организационной культуры (Э.Шейн).

- а) Определите организацию – базу исследования, укажите её форму собственности и название, основные направления деятельности.
- б) Проведите исследование ценностных ориентаций сотрудников на основе теста М.Рокич (см. лекционный материал или другие источники). Предварительно определите социологическую выборку; минимальное количество тестируемых - 7 чел.
- в) Опишите социологическую выборку (пол, возраст, должностной уровень: руководитель, исполнитель). Обработайте первичные данные, сделайте сводную таблицу, постройте несколько диаграмм. Сделайте выводы по каждой диаграмме и общий вывод.
- г) Дайте рекомендации, определите несколько конкретных мероприятий по развитию третьего уровня культуры в данной организации.

### **Вариант 7**

1. **Теоретическая часть.** Сделайте сравнительный анализ содержания (системы элементов) организационной культуры в концепциях Харриса – Морана и Т.О.Соломанидиной.
2. **Практическая часть.** Исследование второго (подповерхностного) уровня организационной культуры (Э.Шейн) – коллективных установок и действий.
  - а) Определите организацию – базу исследования, укажите её форму собственности и название, основные направления деятельности.
  - б) Проведите исследование: опишите ряд действий и поступков, которые отвечали интересам организации. Насколько искренне, по Вашему мнению, были в своих действиях сотрудники? Если нет, то почему они действуют так? Приветствуется: диагностическая основа сбора аргументов (тестирование, анкетирование, интервьюирование и др.)
  - в) Сделайте аргументированный вывод о балансе интересов сотрудников и организации и дайте рекомендации по развитию второго уровня организационной культуры.

### **Вариант 8**

1. **Теоретическая часть.** Проведите исследование теоретических источников: существует ли взаимосвязь между культурой организации и её имиджем. Если такая связь существует, то что первично, что вторично – культура организации или её имидж?
2. **Практическая часть.** Анализ корпоративной культуры организации на основе типологии Г.Хофстеде.
  - а) Изучите теоретические основы предложенной типологии.
  - б) Определите объект исследования – реальную организацию.
  - в) Проанализируйте существующую культуру по четырём основаниям типологии Хофстеде: «дистанция власти», «избегание неопределённости», «мужественность-женственность», «коллективизм-индивидуализм». Приведите аргументы и факты. Сделайте общий вывод по результатам анализа.

### **Вариант 9**

1. **Теоретическая часть.** Этические кодексы как форма стандартизации (формализации) культуры: понятие, виды, значение. Следует ли организации стремиться закрепить существующую культуру в той или иной письменной форме (правил, кодекс, кредо, стандарт поведения)?
2. **Практическая часть.** На основе теоретических знаний любой типологии организационной культуры проведите анализ типов культуры, встречающихся в сказке «Золотой ключик...» или в кинофильме «Служебный роман». Приведите аргументы отнесения фактов и поступков именно к этому типу культуры.

## ЗАКЛЮЧЕНИЕ

Контрольная работа, как одна из форм, способствующих успешному контролю учебного процесса, открывает для студента возможность проявить умение выполнять самостоятельную работу по сбору и анализу материала, научиться делать грамотные выводы, развить умение работать со специальными литературными источниками, научиться критически подходить к их осмыслению и сравнению с уже имеющимися у него знаниями. Также студент, создавая контрольную работу, учится грамотно и прилежно оформлять собственный труд. Таким образом, студент, используя методические указания может в достаточном объеме усвоить и успешно реализовать конкретные знания, умения, навыки и получить опыт при выполнении следующих условий:

- 1) добросовестное выполнение заданий;
- 2) выяснение и уточнение отдельных предпосылок, умозаключений и выводов, содержащихся в учебном курсе;
- 3) сопоставление точек зрения различных авторов по затрагиваемым в учебном курсе проблемам; выявление неточностей и некорректного изложения материала в периодической и специальной литературе;
- 4) периодическое ознакомление с последними теоретическими и практическими достижениями в области управления персоналом;
- 5) проведение собственных научных и практических исследований по одной или нескольким актуальным проблемам для *HR*;

## СПИСОК ЛИТЕРАТУРЫ

- 1.Методические рекомендации по оформлению работы по ГОСТ-2018. [Электронный ресурс]. Режим доступа: <https://vyuchit.work/samorazvitiye/sekretyi/oformlenie-risunkov-po-gostu.html>
- 2.Методические рекомендации для студентов [Электронный ресурс]: [http://priab.ru/images/metod\\_agro/Metod\\_Inostran\\_yazyk\\_35.03.04\\_Agro\\_15.01.2016.pdf](http://priab.ru/images/metod_agro/Metod_Inostran_yazyk_35.03.04_Agro_15.01.2016.pdf)
- 3.Фролова Н. А. Реферирование и аннотирование текстов по специальности: Учеб. пособие / ВолгГТУ, Волгоград, 2006. - С.5.

МИНИСТЕРСТВО НАУКИ И ВЫСШЕГО ОБРАЗОВАНИЯ РОССИЙСКОЙ  
ФЕДЕРАЦИИ

ФГБОУ ВО «Уральский государственный горный университет»

Проректор по учебно-методическому комплексу  
С.А. Упоров



**МЕТОДИЧЕСКИЕ УКАЗАНИЯ ПО САМОСТОЯТЕЛЬНОЙ  
РАБОТЕ СТУДЕНТОВ**

**Б1.В.ДВ.02.02 МЕЖКУЛЬТУРНЫЕ КОММУНИКАЦИИ  
В БИЗНЕСЕ**

Направление подготовки  
**38.03.03 Управление персоналом**

Профиль  
**Управление персоналом организации**

форма обучения: очная, заочная

Одобрена на заседании кафедры

Управления персоналом  
(название кафедры)  
Зав.кафедрой Ветош  
(подпись)  
Ветошкина Т.А.  
(Фамилия И.О.)  
Протокол № 10 от 20.06.2021 г.  
(Дата)

Рассмотрена методической комиссией  
факультета

Инженерно-экономического  
(название факультета)  
Председатель Моч  
(подпись)  
Мочалова Л.А.  
(Фамилия И.О.)  
Протокол № 10 от 18.06.2021 г.  
(Дата)

Екатеринбург



## СОДЕРЖАНИЕ

Введение	3
1 Методические рекомендации по написанию реферата	5
2 Методические рекомендации по написанию эссе	13
3 Методические рекомендации по написанию реферата статьи	17
4 Методические рекомендации по решению практико-ориентированных заданий	23
5 Методические рекомендации по составлению тестовых заданий	27
6 Требования к написанию и оформлению доклада	29
7 Методические рекомендации к опросу	34
8 Методические рекомендации по подготовке к практическим занятиям	36
9 Методические рекомендации по подготовке семинарским занятиям	38
1 Методические рекомендации по подготовке к сдаче экзаменов и 0 зачетов	40
Заключение	43
Список использованных источников	44

## ВВЕДЕНИЕ

*Самостоятельная работа студентов* может рассматриваться как организационная форма обучения - система педагогических условий, обеспечивающих управление учебной деятельностью студентов по освоению знаний и умений в области учебной и научной деятельности без посторонней помощи.

Самостоятельная работа студентов проводится с целью:

- систематизации и закрепления полученных теоретических знаний и практических умений студентов;
- углубления и расширения теоретических знаний;
- формирования умений использовать нормативную, правовую, справочную документацию и специальную литературу;
- развития познавательных способностей и активности студентов: творческой инициативы, самостоятельности, ответственности и организованности;
- формирования самостоятельности мышления, способностей к саморазвитию, самосовершенствованию и самореализации;
- формирования практических (общеучебных и профессиональных) умений и навыков;
- развития исследовательских умений;
- получения навыков эффективной самостоятельной профессиональной (практической и научно-теоретической) деятельности.

В учебном процессе выделяют два вида самостоятельной работы:

- аудиторная;



- внеаудиторная.

*Аудиторная самостоятельная работа* по дисциплине выполняется на учебных занятиях под непосредственным руководством преподавателя и по его заданию.

*Внеаудиторная самостоятельная работа* - планируемая учебная, учебно-исследовательская, научно-исследовательская работа студентов, выполняемая во внеаудиторное время по заданию и при методическом руководстве преподавателя, но без его непосредственного участия.

Самостоятельная работа, не предусмотренная образовательной программой, учебным планом и учебно-методическими материалами, раскрывающими и конкретизирующими их содержание, осуществляется студентами инициативно, с целью реализации собственных учебных и научных интересов.

Для более эффективного выполнения самостоятельной работы по дисциплине преподаватель рекомендует студентам источники и учебно-методические пособия для работы, характеризует наиболее рациональную методику самостоятельной работы, демонстрирует ранее выполненные студентами работы и т. п.

Подразумевается несколько категорий видов самостоятельной работы студентов, значительная часть которых нашла отражения в данных методических рекомендациях:

- работа с источниками литературы и официальными документами (*использование библиотечно-информационной системы*);
- выполнение заданий для самостоятельной работы в рамках учебных дисциплин (*рефераты, эссе, домашние задания, решения практико-ориентированных заданий*);
- реализация элементов научно-педагогической практики (*разработка методических материалов, тестов, тематических портфолио*);
- реализация элементов научно-исследовательской практики (*подготовка текстов докладов, участие в исследованиях*).

Особенностью организации самостоятельной работы студентов является необходимость не только подготовиться к сдаче зачета /экзамена, но и собрать, обобщить, систематизировать, проанализировать информацию по темам дисциплины.

Технология организации самостоятельной работы студентов включает использование информационных и материально-технических ресурсов образовательного учреждения.

Самостоятельная работа может осуществляться индивидуально или группами студентов online и на занятиях в зависимости от цели, объема, конкретной тематики самостоятельной работы, уровня сложности, уровня умений студентов.

В качестве форм и методов контроля внеаудиторной самостоятельной работы студентов могут быть использованы обмен информационными файлами, семинарские занятия, тестирование, опрос, доклад, реферат, самоотчеты, контрольные работы, защита творческих работ и электронных презентаций и др.

Контроль результатов внеаудиторной самостоятельной работы студентов осуществляется в пределах времени, отведенного на обязательные учебные занятия по дисциплине.

## 1. Методические рекомендации по написанию реферата

**Реферат** - письменная работа объемом 10-18 печатных страниц, выполняемая студентом в течение длительного срока (от одной недели до месяца).

Реферат (от лат. *referre* - докладывать, сообщать) - краткое точное изложение сущности какого-либо вопроса, темы на основе одной или нескольких книг, монографий или других первоисточников. Реферат должен содержать основные фактические сведения и выводы по рассматриваемой теме<sup>1</sup>.

Выполнение и защита реферата призваны дать аспиранту возможность всесторонне изучить интересующую его проблему и вооружить его навыками научного и творческого подхода к решению различных задач в исследуемой области.

Основными задачами выполнения и защиты реферата являются развитие у студентов общекультурных и профессиональных компетенций, среди них:

- формирование навыков аналитической работы с литературными источниками разных видов;
- развитие умения критически оценивать и обобщать теоретические положения;
- стимулирование навыков самостоятельной аналитической работы;
- углубление, систематизация и интеграция теоретических знаний и практических навыков по соответствующему направлению высшего образования;
- презентация навыков публичной дискуссии.

### *Структура и содержание реферата*

Подготовка материалов и написание реферата - один из самых трудоемких процессов. Работа над рефератом сводится к следующим этапам.

1. Выбор темы реферата.
2. Предварительная проработка литературы по теме и составление «рабочего» плана реферата.
3. Конкретизация необходимых элементов реферата.
4. Сбор и систематизация литературы.
5. Написание основной части реферата.
6. Написание введения и заключения.
7. Представление реферата преподавателю.
8. Защита реферата.

### *Выбор темы реферата*

Перечень тем реферата определяется преподавателем, который ведет дисциплину. Вместе с тем, аспиранту предоставляется право самостоятельной формулировки темы реферата с необходимым обоснованием целесообразности ее разработки и согласованием с преподавателем. Рассмотрев инициативную тему реферата студента, преподаватель имеет право ее отклонить, аргументировав свое решение, или, при согласии студента, переформулировать тему.

При выборе темы нужно иметь в виду следующее:

1. Тема должна быть актуальной, то есть затрагивать важные в данное время проблемы общественно-политической, экономической или культурной жизни общества.
2. Не следует формулировать тему очень широко: вычленение из широкой проблемы узкого, специфического вопроса помогает проработать тему глубже.
3. Какой бы интересной и актуальной ни была тема, прежде всего, следует удостовериться, что для ее раскрытия имеются необходимые материалы.

---

<sup>1</sup> Методические рекомендации по написанию реферата. [Электронный ресурс]. Режим доступа: <http://www.hse.spb.ru/edu/recommendations/method-referat-2005.phtml>

4. Тема должна открывать возможности для проведения самостоятельного исследования, в котором можно будет показать умение собирать, накапливать, обобщать и анализировать факты и документы.

5. После предварительной самостоятельной формулировки темы необходимо проконсультироваться с преподавателем с целью ее возможного уточнения и углубления.

### ***Предварительная проработка литературы по теме и составление «рабочего» плана реферата***

Подбор литературы следует начинать сразу же после выбора темы реферата. Первоначально с целью обзора имеющихся источников целесообразно обратиться к электронным ресурсам в сети Интернет и, в частности, к электронным информационным ресурсам УГГУ: благодаря оперативности и мобильности такого источника информации, не потратив много времени, можно создать общее представление о предмете исследования, выделить основные рубрики (главы, параграфы, проблемные модули) будущего курсовой работы. При подборе литературы следует также обращаться к предметно-тематическим каталогам и библиографическим справочникам библиотеки УГГУ, публичных библиотек города.

Предварительное ознакомление с источниками следует расценивать как первый этап работы над рефератом. Для облегчения дальнейшей работы необходимо тщательно фиксировать все просмотренные ресурсы (даже если кажется, что тот или иной источник непригоден для использования в работе над рефератом, впоследствии он может пригодиться, и тогда его не придется искать).

Результатом предварительного анализа источников является рабочий план, представляющий собой черновой набросок исследования, который в дальнейшем обрастает конкретными чертами. Форма рабочего плана допускает определенную степень произвольности. Первоначальный вариант плана должен отражать основную идею работы. При его составлении следует определить содержание отдельных глав и дать им соответствующее название; продумать содержание каждой главы и наметить в виде параграфов последовательность вопросов, которые будут в них рассмотрены. В реферате может быть две или три главы - в зависимости от выбранной проблемы, а также тех целей и задач исследования.

Работа над предварительным планом необходима, поскольку она дает возможность еще до начала написания реферата выявить логические неточности, информационные накладки, повторы, неверную последовательность глав и параграфов, неудачные формулировки выделенных частей или даже реферата в целом.

Рабочий план реферата разрабатывается студентом самостоятельно и может согласовываться с преподавателем.

### ***Конкретизация необходимых элементов реферата***

Реферат должен иметь четко определенные цель и задачи, объект, предмет и методы исследования. Их необходимо сформулировать до начала непосредственной работы над текстом.

Цель реферата представляет собой формулировку результата исследовательской деятельности и путей его достижения с помощью определенных средств. Учитывайте, что у работы может быть только одна цель.

Задачи конкретизируют цель, в реферате целесообразно выделить три-четыре задачи. Задачи - это теоретические и практические результаты, которые должны быть получены в реферате. Постановку задач следует делать как можно более тщательно, т.к. их решение составляет содержание разделов (подпунктов, параграфов) реферата. В качестве задач может выступать либо решение подпроблем, вытекающих из общей

проблемы, либо задачи анализа, обобщения, обоснования, разработки отдельных аспектов проблемы, ведущие к формулировке возможных направлений ее решения.

Объект исследования - процесс или явление, порождающие проблемную ситуацию и избранные для изучения.

Предмет исследования - все то, что находится в границах объекта исследования в определенном аспекте рассмотрения.

Методы исследования, используемые в реферате, зависят от поставленных цели и задач, а также от специфики объекта изучения. Это могут быть методы системного анализа, математические и статистические методы, сравнения, обобщения, экспертных оценок, теоретического анализа и т.д.

Впоследствии формулировка цели, задач, объекта, предмета и методов исследования составят основу Введения к реферату.

### ***Сбор и систематизация литературы***

Основные источники, использование которых возможно и необходимо в реферате, следующие:

- учебники, рекомендованные Министерством образования и науки РФ;
- электронные ресурсы УГГУ на русском и иностранном языках;
- статьи в специализированных и научных журналах;
- диссертации и монографии по изучаемой теме;
- инструктивные материалы и законодательные акты (только последних изданий);
- данные эмпирических и прикладных исследований (статистические данные, качественные интервью и т.д.)
- материалы интернет-сайтов.

Систематизацию получаемой информации следует проводить по основным разделам реферата, предусмотренным планом. При изучении литературы не стоит стремиться освоить всю информацию, заключенную в ней, а следует отбирать только ту, которая имеет непосредственное отношение к теме работы. Критерием оценки прочитанного является возможность его использования в реферате.

Сбор фактического материала - один из наиболее ответственных этапов подготовки реферата. От того, насколько правильно и полно собран фактический материал, во многом зависит своевременное и качественное написание работы. Поэтому, прежде чем приступить к сбору материала, аспиранту необходимо тщательно продумать, какой именно фактический материал необходим для реферата и составить, по возможности, специальный план его сбора и анализа. После того, как изучена и систематизирована отобранная по теме литература, а также собран и обработан фактический материал, возможны некоторые изменения в первоначальном варианте формулировки темы и в плане реферата.

### ***Написание основной части реферата***

Изложение материала должно быть последовательным и логичным. Общая логика написания параграфа сводится к стандартной логической схеме «Тезис - Доказательство - Вывод» (количество таких цепочек в параграфе, как правило, ограничивается тремя - пятью доказанными тезисами).

Все разделы реферата должны быть связаны между собой. Особое внимание следует обращать на логические переходы от одной главы к другой, от параграфа к параграфу, а внутри параграфа - от вопроса к вопросу.

Использование цитат в тексте необходимо для того, чтобы без искажений передать мысль автора первоисточника, для идентификации взглядов при сопоставлении различных точек зрения и т.д. Отталкиваясь от содержания цитат, необходимо создать

систему убедительных доказательств, важных для объективной характеристики изучаемого вопроса. Цитаты также могут использоваться и для подтверждения отдельных положений работы.

Число используемых цитат должно определяться потребностями разработки темы. Цитатами не следует злоупотреблять, их обилие может восприниматься как выражение слабости собственной позиции автора. Оптимальный объем цитаты - одно-два, максимум три предложения. Если цитируемый текст имеет больший объем, его следует заменять аналитическим пересказом.

Во всех случаях употребления цитат или пересказа мысли автора необходимо делать точную ссылку на источник с указанием страницы.

Авторский текст (собственные мысли) должен быть передан в научном стиле. Научный стиль предполагает изложение информации от первого лица множественного числа («мы» вместо «я»). Его стоит обозначить хорошо известными маркерами: «По нашему мнению», «С нашей точки зрения», «Исходя из этого мы можем заключить, что...» и т.п. или безличными предложениями: «необходимо подчеркнуть, что...», «важно обратить внимание на тот факт, что.», «следует отметить.» и т.д.

Отдельные положения реферата должны быть иллюстрированы цифровыми данными из справочников, монографий и других литературных источников, при необходимости оформленными в справочные или аналитические таблицы, диаграммы, графики. При составлении аналитических таблиц, диаграмм, графиков используемые исходные данные выносятся в приложение, а в тексте приводятся результаты расчетов отдельных показателей (если аналитическая таблица по размеру превышает одну страницу, ее целиком следует перенести в приложение). В тексте, анализирующем или комментирующем таблицу, не следует пересказывать ее содержание, а уместно формулировать основной вывод, к которому подводят табличные данные, или вводить дополнительные показатели, более отчетливо характеризующие то или иное явление или его отдельные стороны. Все материалы, не являющиеся необходимыми для решения поставленной в работе задачи, также выносятся в приложение.

### ***Написание введения и заключения***

Введение и заключение - очень важные части реферата. Они должны быть тщательно проработаны, выверены логически, стилистически, орфографически и пунктуационно.

Структурно введение состоит из нескольких логических элементов. Во введении в обязательном порядке обосновываются:

- актуальность работы (необходимо аргументировать, в силу чего именно эта проблема значима для исследования);
- характеристика степени разработанности темы (краткий обзор имеющейся научной литературы по рассматриваемому вопросу, призванный показать знакомство студента со специальной литературой, его умение систематизировать источники, критически их рассматривать, выделять существенное, оценивать ранее сделанное другими исследователями, определять главное в современном состоянии изученности темы);
- цель и задачи работы;
- объект и предмет исследования;
- методы исследования;
- теоретическая база исследования (систематизация основных источников, которые использованы для написания своей работы);
- структура работы (название глав работы и их краткая характеристика).

По объему введение занимает 1,5-2 страницы текста, напечатанного в соответствии с техническими требованиями, определенными преподавателем.

Заключение содержит краткую формулировку результатов, полученных в ходе работы, указание на проблемы практического характера, которые были выявлены в процессе исследования, а также рекомендации относительно их устранения. В заключении возможно повторение тех выводов, которые были сделаны по главам. Объем заключения - 1 - 3 страницы печатного текста.

### ***Представление реферата преподавателю***

Окончательный вариант текста реферата необходимо распечатать и вставить в папку-скоросшиватель. Законченный и оформленный в соответствии с техническими требованиями реферат подписывается студентом и представляется в распечатанном и в электронном виде в срок, обозначенный преподавателем.

Перед сдачей реферата аспирант проверяет его в системе «Антиплагиат» (<http://www.antiplagiat.ru/>), пишет заявление о самостоятельном характере работы, где указывает процент авторского текста, полученный в результате тестирования реферата в данной системе. Информацию, полученную в результате тестирования реферата в данной системе (с указанием процента авторского текста), аспирант в печатном виде предоставляет преподавателю вместе с окончательным вариантом текста реферата, который не подлежит доработке или замене.

### ***Защита реферата***

При подготовке реферата к защите (если она предусмотрена) следует:

1. Составить план выступления, в котором отразить актуальность темы, самостоятельный характер работы, главные выводы и/или предложения, их краткое обоснование и практическое и практическое значение - с тем, чтобы в течение 3 - 5 минут представить достоинства выполненного исследования.

2. Подготовить иллюстративный материал: схемы, таблицы, графики и др. наглядную информацию для использования во время защиты. Конкретный вариант наглядного представления результатов определяется форматом процедуры защиты реферата.

### ***Критерии оценивания реферата***

*Критерии оценивания реферата:* новизна текста, степень раскрытия сущности вопроса, соблюдение требований к оформлению.

*Новизна текста* – обоснование актуальности темы; новизна и самостоятельность в постановке проблемы, формулирование нового аспекта известной проблемы; умение работать с литературой, систематизировать и структурировать материал; наличие авторской позиции, самостоятельная интерпретация описываемых в реферате фактов и проблем – 4 балла.

*Степень раскрытия сущности вопроса* - соответствие содержания доклада его теме; полнота и глубина знаний по теме; умение обобщать, делать выводы, сопоставлять различные точки зрения по вопросу (проблеме); оценка использованной литературы (использование современной научной литературы) – 4 балла.

*Соблюдение требований к оформлению* - правильность оформления ссылок на источники, списка использованных источников; грамотное изложение текста (орфографическая, пунктуационная, стилистическая культура); владение терминологией; корректность цитирования – 4 балла.

*Критерии оценивания публичного выступления (защита реферата):* логичность построения выступления; грамотность речи и владение профессиональной терминологией; обоснованность выводов; умение отвечать на вопросы; поведение при защите работы (манера говорить, отстаивать свою точку зрения, привлекать внимание к

важным моментам в докладе или ответах на вопросы и т.д.) соблюдение требований к объёму доклада – 10 баллов.

*Критерии оценивания презентации:* дизайн и мультимедиа – эффекты, содержание – 4 балла.

Всего – 25 баллов.

**Оценка «зачтено»**

Оценка «зачтено» – реферат полностью соответствует предъявляемым требованиям (критериям оценки) – 23-25 баллов.

*Критерии оценивания реферата:* актуальность темы обоснована, сформулирован новый аспект рассмотрения проблемы, присутствует новизна и самостоятельность в постановке проблемы, анализируемый материал систематизирован и структурирован, широкий диапазон и качество (уровень) используемого информационного пространства (привлечены различные источники научной информации), прослеживается наличие авторской позиции и самостоятельной интерпретации описываемых в реферате фактов и проблем.

*Степень раскрытия сущности вопроса* - содержание реферата соответствует теме, продемонстрирована полнота и глубина знаний по теме, присутствует личная оценка (вывод), объяснены альтернативные взгляды на рассматриваемую проблему и обосновано сбалансированное заключение; представлен критический анализ использованной литературы (использование современной научной литературы).

*Соблюдение требований к оформлению* – текст оформлен в соответствие с методическими требованиями и ГОСТом, в работе соблюдены правила русской орфографии и пунктуации, выдержана стилистическая культура научного текста, четкое и полное определение рассматриваемых понятий (категорий), приводятся соответствующие примеры в строгом соответствии с рассматриваемой проблемой, соблюдена корректность при цитировании источников.

*Критерии оценивания презентации:* цвет фона гармонирует с цветом текста, всё отлично читается, использовано 3 цвета шрифта, все страницы выдержаны в едином стиле, гиперссылки выделены и имеют разное оформление до и после посещения кадра, анимация присутствует только в тех местах, где она уместна и усиливает эффект восприятия текстовой части информации, звуковой фон соответствует единой концепции и усиливает эффект восприятия текстовой части информации, размер шрифта оптимальный, все ссылки работают, содержание является строго научным, иллюстрации (графические, музыкальные, видео) усиливают эффект восприятия текстовой части информации, орфографические, пунктуационные, стилистические ошибки отсутствуют, наборы числовых данных проиллюстрированы графиками и диаграммами в наиболее адекватной форме, информация является актуальной и современной, ключевые слова в тексте выделены.

*Критерии оценивания публичного выступления:* выступление логично построено, выводы аргументированы, свободное владение профессиональной терминологией, в речи отсутствуют орфоэпические, лексические, грамматические и синтаксические ошибки, дает полные и исчерпывающие ответы на вопросы, соблюдены этические нормы поведения при защите работы, владеет различными способами привлечения и удержания внимания и интереса аудитории к сообщению, соблюдены требования к объёму доклада.

Оценка «зачтено» - реферат в основном соответствует предъявляемым требованиям (критериям оценки) – 18-22 баллов.

*Критерии оценивания реферата:* актуальность темы обоснована, сформулирован новый аспект рассмотрения проблемы, анализируемый материал систематизирован и структурирован, представлен достаточный диапазон используемого информационного пространства (привлечены несколько источников научной информации), прослеживается наличие авторской позиции в реферате при отборе фактов и проблем.

*Степень раскрытия сущности вопроса* - содержание реферата соответствует теме, продемонстрирована достаточная осведомленность знаний по теме, присутствует личная оценка (вывод), объяснены 2-3 взгляда на рассматриваемую проблему и обосновано заключение; представлен критический обзор использованной литературы (использование современной научной литературы).

*Соблюдение требований к оформлению* – текст оформлен в соответствии с методическими требованиями и ГОСТом, в работе имеются незначительные ошибки правил русской орфографии и пунктуации, выдержана стилистическая культура научного текста, четкое определение рассматриваемых понятий (категорий), приводятся соответствующие примеры в строгом соответствии с рассматриваемой проблемой, соблюдена корректность при цитировании источников.

*Критерии оценивания презентации:* цвет фона хорошо соответствует цвету текста, всё можно прочесть, использовано 3 цвета шрифта, 1-2 страницы имеют свой стиль оформления, отличный от общего, гиперссылки выделены и имеют разное оформление до и после посещения кадра, анимация присутствует только в тех местах, где она уместна, звуковой фон соответствует единой концепции и привлекает внимание зрителей в нужных местах - именно к информации, размер шрифта оптимальный, все ссылки работают, содержание в целом является научным, иллюстрации (графические, музыкальные, видео) соответствуют тексту, орфографические, пунктуационные, стилистические ошибки практически отсутствуют, наборы числовых данных проиллюстрированы графиками и диаграммами, информация является актуальной и современной, ключевые слова в тексте выделены

*Критерии оценивания публичного выступления* : выступление логично построено, выводы аргументированы, испытывает незначительные затруднения при использовании профессиональной терминологии, в речи допускает в незначительном количестве орфоэпические, лексические, грамматические и синтаксические ошибки, дает полные и исчерпывающие ответы на вопросы, соблюдены этические нормы поведения при защите работы, владеет ограниченным набором способов привлечения внимания аудитории к сообщению, соблюдены требования к объёму доклада.

Оценка «зачтено» - реферат частично соответствует предъявляемым требованиям (критериям оценки) – 13-17 баллов.

*Критерии оценивания реферата:* актуальность темы обоснована, сформулирован новый аспект рассмотрения проблемы, анализируемый материал систематизирован и структурирован, представлен достаточный диапазон используемого информационного пространства (привлечены несколько источников научной информации), прослеживается наличие авторской позиции в реферате при отборе фактов и проблем.

*Степень раскрытия сущности вопроса* - содержание реферата соответствует теме, продемонстрирована достаточная осведомленность знаний по теме, присутствует личная оценка (вывод), объяснены 2-3 взгляда на рассматриваемую проблему и обосновано заключение; представлен критический обзор использованной литературы (использование современной научной литературы).

*Соблюдение требований к оформлению* – оформление текста частично не соответствует методическими требованиями и ГОСТу, в работе имеются ошибки правил русской орфографии и пунктуации, в целом выдержана стилистическая культура научного текста, четкое определение рассматриваемых понятий (категорий), частично не соблюдена корректность при цитировании источников.

*Критерии оценивания презентации:* цвет фона плохо соответствует цвету текста, использовано более 4 цветов шрифта, некоторые страницы имеют свой стиль оформления, гиперссылки выделены, анимация дозирована, звуковой фон не соответствует единой концепции, но не носит отвлекающий характер, размер шрифта средний (соответственно, объём информации слишком большой — кадр несколько перегружен), ссылки работают, содержание включает в себя элементы научности, иллюстрации (графические,



музыкальные, видео) в определенных случаях соответствуют тексту, есть орфографические, пунктуационные, стилистические ошибки, наборы числовых данных чаще всего проиллюстрированы графиками и диаграммами, информация является актуальной и современной, ключевые слова в тексте, чаще всего, выделены.

*Критерии оценивания публичного выступления:* в выступлении нарушено логическое построение, выводы не аргументированы, испытывает затруднения при использовании профессиональной терминологии, в речи допускает орфоэпические, лексические, грамматические и синтаксические ошибки, дает краткие ответы на вопросы, в целом соблюдены этические нормы поведения при защите работы, соблюдены требования к объёму доклада.

**Оценка «не зачтено»**

Оценка «не зачтено» - реферат не соответствует предъявляемым требованиям (критериям оценки) – 0-12 баллов.

*Критерии оценивания реферата:* актуальность темы не обоснована, не сформулирован новый аспект рассмотрения проблемы, анализируемый материал не систематизирован, ограниченный диапазон используемого информационного пространства (привлечен 1 источник научной информации), отсутствует авторская позиция в реферате.

*Степень раскрытия сущности вопроса* - содержание реферата не соответствует теме, не продемонстрирована осведомленность знаний по теме, отсутствует личная оценка (вывод), представлен 1 позиция рассмотрения проблемы, заключение не обосновано, отсутствует критический обзор использованной литературы.

*Соблюдение требований к оформлению* – оформление текста не соответствует методическими требованиями и ГОСТу, в работе выполнена с ошибками правил русской орфографии и пунктуации, не выдержана стилистическая культура научного текста, отсутствует четкое определение рассматриваемых понятий (категорий), не соблюдена корректность при цитировании источников.

*Критерии оценивания презентации:* цвет фона не соответствует цвету текста, использовано более 5 цветов шрифта, каждая страница имеет свой стиль оформления, гиперссылки не выделены, анимация отсутствует (или же презентация перегружена анимацией), звуковой фон не соответствует единой концепции, носит отвлекающий характер, слишком мелкий шрифт (соответственно, объём информации слишком велик — кадр перегружен), не работают отдельные ссылки, содержание не является научным, иллюстрации (графические, музыкальные, видео) не соответствуют тексту, много орфографических, пунктуационных, стилистических ошибок, наборы числовых данных не проиллюстрированы графиками и диаграммами, информация не представляется актуальной и современной, ключевые слова в тексте не выделены

*Критерии оценивания публичного выступления:* отказывается от защиты или в выступлении нарушено логическое построение, отсутствуют выводы, не использует профессиональную терминологию, в речи допускает значительном количестве орфоэпические, лексические, грамматические и синтаксические ошибки, не отвечает на вопросы, нарушает этические нормы поведения при защите работы, не соблюдены требования к объёму доклада.

## 2. Методические рекомендации по написанию эссе

*Эссе* - это самостоятельная письменная работа на тему, предложенную преподавателем (тема может быть предложена и студентом, но обязательно должна быть согласована с преподавателем). Цель эссе состоит в развитии навыков самостоятельного творческого мышления и письменного изложения собственных мыслей. Писать эссе чрезвычайно полезно, поскольку это позволяет автору научиться четко и грамотно формулировать мысли, структурировать информацию, использовать основные категории анализа, выделять причинно-следственные связи, иллюстрировать понятия соответствующими примерами, аргументировать свои выводы; овладеть научным стилем речи.

Эссе должно содержать: четкое изложение сути поставленной проблемы, включать самостоятельно проведенный анализ этой проблемы с использованием концепций и аналитического инструментария, рассматриваемого в рамках дисциплины, выводы, обобщающие авторскую позицию по поставленной проблеме. В зависимости от специфики дисциплины формы эссе могут значительно дифференцироваться. В некоторых случаях это может быть анализ имеющихся статистических данных по изучаемой проблеме, анализ материалов из средств массовой информации и использованием изучаемых моделей, подробный разбор предложенной задачи с развернутыми мнениями, подбор и детальный анализ примеров, иллюстрирующих проблему и т.д.

### *Построение эссе*

Построение эссе - это ответ на вопрос или раскрытие темы, которое основано на классической системе доказательств.

### *Структура эссе*

1. *Титульный лист* (заполняется по единой форме);
2. *Введение* - суть и обоснование выбора данной темы, состоит из ряда компонентов, связанных логически и стилистически.

На этом этапе очень важно правильно *сформулировать вопрос, на который вы собираетесь найти ответ в ходе своего исследования.*

При работе над Введением могут помочь ответы на следующие вопросы: «Надо ли давать определения терминам, прозвучавшим в теме эссе?», «Почему тема, которую я раскрываю, является важной в настоящий момент?», «Какие понятия будут вовлечены в мои рассуждения по теме?», «Могу ли я разделить тему на несколько более мелких подтем?».

3. *Основная часть* - теоретические основы выбранной проблемы и изложение основного вопроса.

Данная часть предполагает развитие аргументации и анализа, а также обоснование их, исходя из имеющихся данных, других аргументов и позиций по этому вопросу. В этом заключается основное содержание эссе и это представляет собой главную трудность. Поэтому важное значение имеют подзаголовки, на основе которых осуществляется структурирование аргументации; именно здесь необходимо обосновать (логически, используя данные или строгие рассуждения) предлагаемую аргументацию/анализ. Там, где это необходимо, в качестве аналитического инструмента можно использовать графики, диаграммы и таблицы.

В зависимости от поставленного вопроса анализ проводится на основе следующих категорий:

Причина - следствие, общее - особенное, форма - содержание, часть - целое, постоянство - изменчивость.

В процессе построения эссе необходимо помнить, что один параграф должен содержать только одно утверждение и соответствующее доказательство, подкрепленное графическим и иллюстративным материалом. Следовательно, наполняя содержанием разделы аргументацией (соответствующей подзаголовкам), необходимо в пределах параграфа ограничить себя рассмотрением одной главной мысли.

Хорошо проверенный (и для большинства — совершенно необходимый) способ построения любого эссе - использование подзаголовков для обозначения ключевых моментов аргументированного изложения: это помогает посмотреть на то, что предполагается сделать (и ответить на вопрос, хорош ли замысел). Такой подход поможет следовать точно определенной цели в данном исследовании. Эффективное использование подзаголовков - не только обозначение основных пунктов, которые необходимо осветить. Их последовательность может также свидетельствовать о наличии или отсутствии логичности в освещении темы.

4. *Заключение* - обобщения и аргументированные выводы по теме с указанием области ее применения и т.д. Подытоживает эссе или еще раз вносит пояснения, подкрепляет смысл и значение изложенного в основной части. Методы, рекомендуемые для составления заключения: повторение, иллюстрация, цитата, впечатляющее утверждение. Заключение может содержать такой очень важный, дополняющий эссе элемент, как указание на применение (импликацию) исследования, не исключая взаимосвязи с другими проблемами.

### ***Структура аппарата доказательств, необходимых для написания эссе***

Доказательство - это совокупность логических приемов обоснования истинности какого-либо суждения с помощью других истинных и связанных с ним суждений. Оно связано с убеждением, но не тождественно ему: аргументация или доказательство должны основываться на данных науки и общественно-исторической практики, убеждения же могут быть основаны на предрассудках, неосведомленности людей в вопросах экономики и политики, видимости доказательности. Другими словами, доказательство или аргументация - это рассуждение, использующее факты, истинные суждения, научные данные и убеждающее нас в истинности того, о чем идет речь.

Структура любого доказательства включает в себя три составляющие: тезис, аргументы и выводы или оценочные суждения.

*Тезис* - это положение (суждение), которое требуется доказать. *Аргументы* - это категории, которыми пользуются при доказательстве истинности тезиса. *Вывод* - это мнение, основанное на анализе фактов. *Оценочные суждения* - это мнения, основанные на наших убеждениях, верованиях или взглядах. *Аргументы* обычно делятся на следующие группы:

1. *Удостоверенные факты* — фактический материал (или статистические данные).
2. *Определения* в процессе аргументации используются как описание понятий, связанных с тезисом.
3. *Законы* науки и ранее доказанные теоремы тоже могут использоваться как аргументы доказательства.

### ***Требования к фактическим данным и другим источникам***

При написании эссе чрезвычайно важно то, как используются эмпирические данные и другие источники (особенно качество чтения). Все (фактические) данные соотносятся с конкретным временем и местом, поэтому прежде, чем их использовать, необходимо убедиться в том, что они соответствуют необходимому для исследований

времени и месту. Соответствующая спецификация данных по времени и месту — один из способов, который может предотвратить чрезмерное обобщение, результатом которого может, например, стать предположение о том, что все страны по некоторым важным аспектам одинаковы (если вы так полагаете, тогда это должно быть доказано, а не быть голословным утверждением).

Всегда можно избежать чрезмерного обобщения, если помнить, что в рамках эссе используемые данные являются иллюстративным материалом, а не заключительным актом, т.е. они подтверждают аргументы и рассуждения и свидетельствуют о том, что автор умеет использовать данные должным образом. Нельзя забывать также, что данные, касающиеся спорных вопросов, всегда подвергаются сомнению. От автора не ждут определенного или окончательного ответа. Необходимо понять сущность фактического материала, связанного с этим вопросом (соответствующие индикаторы? насколько надежны данные для построения таких индикаторов? к какому заключению можно прийти на основании имеющихся данных и индикаторов относительно причин и следствий? и т.д.), и продемонстрировать это в эссе. Нельзя ссылаться на работы, которые автор эссе не читал сам.

### *Как подготовить и написать эссе?*

Качество любого эссе зависит от трех взаимосвязанных составляющих, таких как:

1. Исходный материал, который будет использован (конспекты прочитанной литературы, лекций, записи результатов дискуссий, собственные соображения и накопленный опыт по данной проблеме).

2. Качество обработки имеющегося исходного материала (его организация, аргументация и доводы).

3. Аргументация (насколько точно она соотносится с поднятыми в эссе проблемами).

Процесс написания эссе можно разбить на несколько стадий: обдумывание - планирование - написание - проверка - правка.

*Планирование* - определение цели, основных идей, источников информации, сроков окончания и представления работы.

*Цель* должна определять действия.

*Идеи*, как и цели, могут быть конкретными и общими, более абстрактными. Мысли, чувства, взгляды и представления могут быть выражены в форме аналогий, ассоциации, предположений, рассуждений, суждений, аргументов, доводов и т.д.

*Аналогии* - выявление идеи и создание представлений, связь элементов значений.

*Ассоциации* - отражение взаимосвязей предметов и явлений действительности в форме закономерной связи между нервно - психическими явлениями (в ответ на тот или иной словесный стимул выдать «первую пришедшую в голову» реакцию).

*Предположения* - утверждение, не подтвержденное никакими доказательствами.

*Рассуждения* - формулировка и доказательство мнений.

*Аргументация* - ряд связанных между собой суждений, которые высказываются для того, чтобы убедить читателя (слушателя) в верности (истинности) тезиса, точки зрения, позиции.

*Суждение* - фраза или предложение, для которого имеет смысл вопрос: истинно или ложно?

*Доводы* - обоснование того, что заключение верно абсолютно или с какой-либо долей вероятности. В качестве доводов используются факты, ссылки на авторитеты, заведомо истинные суждения (законы, аксиомы и т.п.), доказательства (прямые, косвенные, «от противного», «методом исключения») и т.д.

Перечень, который получится в результате перечисления идей, поможет определить, какие из них нуждаются в особенной аргументации.

*Источники.* Тема эссе подскажет, где искать нужный материал. Обычно пользуются библиотекой, Интернет-ресурсами, словарями, справочниками. Пересмотр означает редактирование текста с ориентацией на качество и эффективность.

*Качество текста* складывается из четырех основных компонентов: ясности мысли, внятности, грамотности и корректности.

*Мысль* - это содержание написанного. Необходимо четко и ясно формулировать идеи, которые хотите выразить, в противном случае вам не удастся донести эти идеи и сведения до окружающих.

*Внятность* - это доступность текста для понимания. Легче всего ее можно достичь, пользуясь логично и последовательно тщательно выбранными словами, фразами и взаимосвязанными абзацами, раскрывающими тему.

*Грамотность* отражает соблюдение норм грамматики и правописания. Если в чем-то сомневаетесь, загляните в учебник, справьтесь в словаре или руководстве по стилистике или дайте прочитать написанное человеку, чья манера писать вам нравится.

*Корректность* — это стиль написанного. Стиль определяется жанром, структурой работы, целями, которые ставит перед собой пишущий, читателями, к которым он обращается.

### 3. Методические рекомендации по написанию реферата статьи

Реферирование представляет собой интеллектуальный творческий процесс, включающий осмысление, аналитико-синтетическое преобразование информации и создание нового документа - реферата, обладающего специфической языково-стилистической формой.

**Рефератом статьи** (далее - реферат) называется текст, передающий основную информацию подлинника в свернутом виде и составленный в результате ее смысловой переработки<sup>2</sup>.

Основными функциями рефератов являются следующие: информативная, поисковая, индикативная, справочная, сигнальная, адресная, коммуникативная.

*Информативная функция.* Поскольку реферат является кратким изложением основного содержания первичного документа, главная его задача состоит в том, чтобы передавать фактографическую информацию.

Отсюда информативность является наиболее существенной и отличительной чертой реферата.

*Поисковая и справочная функции.* Как средство передачи информации реферат нередко заменяет чтение первичного документа. Обращаясь к рефератам, пользователь осуществляет по ним непосредственный поиск информации, причем информации фактографической. В этом проявляется поисковая функция реферата, а также функция справочная, поскольку извлекаемая из реферата информация во многом представляет справочный интерес.

*Индикативная функция.* Реферат должен характеризовать оригинальный материал не только содержательно, но и описательно. Путем описания обычно даются дополнительные характеристики первичного материала: его вид (книга, статья), наличие в нем иллюстраций и т.д.

Кроме того, в реферате иногда приходится ограничиваться лишь названием или перечислением отдельных вопросов содержания. Это еще одно свойство реферата, которое принято называть индикативностью.

*Адресная функция.* Точным библиографическим описанием первичного документа одновременно достигается то, что реферат способен выполнять адресную функцию, без чего бессмысленен документальный информационный поиск.

*Сигнальная функция.* Эта функция реферата проявляется, когда осуществляется оперативное информирование с помощью авторских рефератов о планах выпуска литературы, а также о существовании неопубликованных, в том числе депонированных работ.

Диапазон использования рефератов очень широк. Они применяются как в индивидуальном, так и в коллективном информационном обеспечении, проводимом в интересах научно-исследовательских работ, учебного процесса и т.д. Они же являются средством международного обмена информацией и выполняют научно-коммуникативные функции в интернациональном масштабе.

Являясь наиболее экономным средством ознакомления с первоисточником, реферат должен отразить все существенные моменты последнего и особо выделить основную мысль автора. Многообразные функции реферата в системе научных коммуникаций можно объединить в следующие основные группы: информативные, поисковые, коммуникативные. Поскольку реферат передает в сжатом виде текст первоисточника, он позволяет специалисту либо получить релевантную информацию, либо сделать вывод о том, что обращаться к первоисточнику нет необходимости.

Существует три основных способа изложения информации в реферате.

---

<sup>2</sup> Фролова Н. А. Реферирование и аннотирование текстов по специальности (на материале немецкого языка): Учеб. пособие / ВолгГТУ, Волгоград, 2006. - С.5

*Экстрагирование* - представление информации первоисточника в реферате. Эта методика достаточно проста: референт отмечает предложения, которые затем полностью или с незначительным перефразированием переносятся в реферат-экстракт.

*Перефразирование* - наиболее распространенный способ реферативного изложения. Здесь имеет место частичное текстуальное совпадение с первоисточником. Перефразирование предполагает не использование значительной части сведений оригинала, а перестройку его смысловой и синтаксической структуры. Перестройка текста достигается за счет таких операций, как замещение (одни фрагменты текста заменяются другими), совмещения (объединяются несколько предложений в одно) и обобщение.

*Интерпретация* - это способ реферативного изложения, когда содержание первоисточника может раскрываться либо в той же последовательности, либо на основе обобщенного представления о нем. Разновидностью интерпретированных рефератов могут быть авторефераты диссертаций, тезисы докладов научных конференций и совещаний.

Для качественной подготовки реферата необходимо владеть основными приемами анализа и синтеза, знать основные требования, предъявляемые к рефератам, их структурные и функциональные особенности.

Процесс реферирования делится на пять основных этапов:

1. Определение способа охвата первоисточника, который в данном конкретном случае наиболее целесообразен, для реферирования (общее, фрагментное, аспектное и т.д.).
2. Беглое ознакомительное чтение, когда референт решает вопрос о научно-практической значимости и информационной новизне первоисточника. Анализ его вида позволяет осуществить выбор аспектной схемы изложения реферата.
3. Конструирование текста реферата, которое осуществляется с использованием приемов перефразирования, обобщения, абстрагирования и т.д. Очень редко предложения или фрагменты оригинала используются без изменения. Запись полученных в результате синтеза конструкций осуществляется в последовательности, соответствующей разработанной схеме или плану.
4. Критический анализ полученного текста с точки зрения потребителя реферата.
5. Оформление и редактирование, которые являются заключительным этапом подготовки реферата.

Все, что в первичном документе не заслуживает внимания потребителя реферата, должно быть опущено. Так, в реферат не включаются:

- общие выводы, не вытекающие из полученных результатов;
- информация, не понятная без обращения к первоисточнику;
- общеизвестные сведения;
- второстепенные детали, избыточные рассуждения;
- исторические справки;
- детальные описания экспериментов и методик;
- сведения о ранее опубликованных документах и т. д.

Приемы составления реферата позволяют обеспечить соблюдение основных методических принципов реферирования: адекватности, информативности, краткости и достоверности.

Хотя реферат по содержанию зависит от первоисточника, он представляет собой новый, самостоятельный документ. Общими требованиями к языку реферата являются точность, краткость, ясность, доступность.

По своим языковым и стилистическим средствам реферат отличается от первоисточника, поскольку референт использует иные термины и строит предложения в соответствии со стилем реферата. Наряду с сообщением могут использоваться перифразы. Вместе с тем в ряде случаев стилистика реферата может совпадать с первоисточником, что особенно характерно для расширенных рефератов.

Изложение реферата должно обеспечивать наибольшую семантическую адекватность, семантическую эквивалентность, краткость и логическую последовательность. Для этого необходимы определенные лексические и грамматические средства. Адекватность и эквивалентность достигаются за счет правильного употребления терминов, краткость - за счет экономной структуры предложений и использования терминологической лексики.

Быстрое и адекватное восприятие реферата обеспечивается употреблением простых законченных предложений, имеющих правильную грамматическую форму. Громоздкие предложения затрудняют понимание реферата, поэтому сложные предложения, как правило, расчленяются на ряд простых при сохранении логических взаимоотношений между ними путем замены соединительных слов, например, местоимениями.

Широко используются неопределенно-личные предложения без подлежащего. Они концентрируют внимание читающего только на факте, усиливая тем самым информационно-справочную значимость реферата.

Реферату, как одному из жанров научного стиля, присущи те же семантико-структурные особенности, что и научному стилю в целом: объективность, однозначность, логичность изложения, безличная манера повествования, широкое использование научных терминов, абстрактной лексики и т.д. В то же время этот жанр имеет и свою специфику стиля: фактографичность (констатация фактов), обобщенно-отвлеченный характер изложения, предельная краткость, подчеркнутая логичность, стандартизация языкового выражения.

Рефераты делятся на информативные (реферат-конспект), индикативные, указательные (реферат-резюме) и обзорные (реферат-обзор)<sup>3</sup>. В основу их классификации положена степень аналитико-синтетической переработки источника.

*Информативные рефераты* включают в себя изложение (в обобщенном виде) всех основных проблем, изложенных в первоисточнике, их аргументацию, основные результаты и выводы, имеющие теоретическую и практическую ценность.

*Индикативные рефераты* указывают только на основные моменты содержания первоисточника. Их также называют реферативной аннотацией.

*Научные рефераты* отражают смысловую сторону образно-тематического содержания. В его основе лежат такие мыслительные операции, как обобщение и абстракция.

*Реферат-резюме* направлен на перечисление основных проблем источника без содержания доказательств.

Реферат, независимо от его типа, имеет единую структуру:

- название реферируемой работы (или выходные данные);
- композиция реферируемой работы;
- главная мысль реферируемого материала;
- изложение содержания;
- выводы автора по реферируемому материалу.

Обычно в самом первоисточнике главная мысль становится ясной лишь после прочтения всего материала, в реферате же с нее начинается изложение содержания, она предшествует всем выводам и доказательствам. Такая последовательность изложения необходима для того, чтобы с самого начала сориентировать читателя относительно основного содержания источника и его перспективной ценности. Выявление главной мысли источника становится весьма ответственным делом референта и требует от него вдумчивого отношения к реферируемому материалу. Иногда эта главная мысль самим автором даже не формулируется, а лишь подразумевается. Референту необходимо суметь сжато ее сформулировать, не внося своих комментариев.

Содержание реферируемого материала излагается в последовательности первоисточника по главам, разделам, параграфам. Обычно дается формулировка вопроса, приводится вывод по этому вопросу и необходимая цепь доказательств в их логической последовательности.

---

<sup>3</sup> Брандес М. П. Немецкий язык. Переводческое реферирование: практикум. М.: КДУ, 2008. - 368с.



Следует иметь в виду, что иногда выводы автора не вполне соответствуют главной мысли первоисточника, так как могут быть продиктованы факторами, выходящими за пределы излагаемого материала. Но в большинстве случаев выводы автора вытекают из главной мысли, выявление которой и помогает их понять.

Перечень типичных смысловых частей информационного реферата и используемых в каждой из них типичных языковых средств представлен в таблице 1.

Таблица 1

**Перечень типичных смысловых частей информационного реферата и используемых в каждой из них типичных языковых средств**

Смысловые части реферата	Используемые языковые средства
1. Название реферируемой работы (или выходные данные)	- В. Вильсон. Наука государственного управления // Классики теории государственного управления: американская школа. Под ред. ДЖ. Шафритца, А. Хайда. – М. : Изд-во МГУ, 2003. – с. 24-42.; - Статья называется (носит название, озаглавлена)
2. Композиция реферируемой работы	- Статья <ul style="list-style-type: none"> <li>• состоит из.....</li> <li>• делится на .....</li> <li>• начинается с.....</li> <li>• кончается (чем?).....;</li> </ul> - В статье можно выделить две части.....
3. Проблематика и основные положения работы	- Статья <ul style="list-style-type: none"> <li>• посвящена теме (проблеме, вопросу) .....</li> <li>• представляет собой анализ (обзор, описание, обобщение, изложение) .....</li> </ul> - Автор статьи <ul style="list-style-type: none"> <li>• ставит (рассматривает, освещает, поднимает, затрагивает) следующие вопросы (проблемы) .....</li> <li>• особо останавливается (на чем?) .....</li> <li>• показывает значение (чего?) .....</li> <li>• раскрывает сущность (чего?) .....</li> <li>• обращает внимание (на что?) .....</li> <li>• уделяет внимание (чему?) .....</li> <li>• касается (чего?) .....</li> </ul> - В статье <ul style="list-style-type: none"> <li>• рассматривается (что?) ....</li> <li>• анализируется (что?) .....</li> <li>• делается анализ (обзор, описание, обобщение, изложение) (чего?) .....</li> <li>• раскрывается, освещается вопрос...</li> <li>• обобщается (что?) .....</li> <li>• отмечается важность (чего?) .....</li> <li>• касается (чего?).....</li> </ul> - В статье <ul style="list-style-type: none"> <li>• показано (что?) .....</li> <li>• уделено большое внимание (чему?) .....</li> <li>• выявлено (что?) .....</li> <li>• уточнено (что?) .....</li> </ul>
4. Аргументация основных положений работы	- Автор <ul style="list-style-type: none"> <li>• приводит примеры (факты, цифры, данные) .....</li> <li>• иллюстрирует это положение .....</li> <li>• подтверждает (доказывает, аргументирует) свою точку зрения примерами (данными)...</li> </ul> - в подтверждение своей точки зрения автор приводит доказательства (аргументы, ряд доказательств, примеры, иллюстрации, данные, результаты наблюдений).... - Для доказательств своих положений автор описывает <ul style="list-style-type: none"> <li>• эксперимент .....</li> <li>• в ходе эксперимента автор привлекал ...</li> </ul>

5. Выводы, заключения	<ul style="list-style-type: none"> <li>• выполненные исследования показывают...</li> <li>• приведенные наблюдения (полученные данные) приводят к выводу (позволяют сделать выводы)..</li> <li>• из сказанного можно сделать вывод, что .....</li> <li>• анализ результатов свидетельствует ...</li> </ul> <p>- На основании проведенных наблюдений (полученных данных, анализ результатов)</p> <ul style="list-style-type: none"> <li>• был сделан вывод (можно сделать заключение) ....</li> <li>• автор приводит выводы .....</li> </ul>
-----------------------	--

Реферат может содержать комментарий референта, только в том случае, если референт является достаточно компетентным в данном вопросе и может вынести квалифицированное суждение о реферируемом материале. В комментарий входят критическая характеристика первоисточника, актуальность освещенных в нем вопросов, суждение об эффективности предложенных решений, указание, на кого рассчитан реферируемый материал.

Комментарий реферата может содержать оценку тех или иных положений, высказываемых автором реферируемой работы. Эта оценка чаще всего выражает согласие или несогласие с точкой зрения автора. Языковые средства, которые используются при этом, рассмотрены в таблице 2.

Таблица 2

### **Языковые средства, используемых при оценке те положений, высказываемых автором реферируемой работы**

Смысловые части комментария	Используемые языковые средства
Смысловые части комментария	<p>- Автор</p> <ul style="list-style-type: none"> <li>• справедливо указывает ....</li> <li>• правильно подходит к анализу (оценке) ....</li> <li>• убедительно доказывает ....</li> <li>• отстаивает свою точку зрения ....</li> <li>• критически относится к работам предшественников .....</li> </ul> <p>- Мы</p> <ul style="list-style-type: none"> <li>• разделяем точку зрения (мнения, оценку) автора .....</li> <li>• придерживаемся подобного же мнения ...</li> <li>• критически относимся к работам предшественников ....</li> </ul> <p>- Можно согласиться с автором, что .....</p> <p>- Следует признать достоинства такого подхода к решению ....</p>
Несогласие (отрицательная оценка)	<p>- Автор</p> <ul style="list-style-type: none"> <li>• не раскрывает содержания (противоречий, разных точек зрения) ...</li> <li>• противоречит себе (известным фактам) .....</li> <li>• игнорирует общеизвестные факты .....</li> <li>• упускает из вида .....</li> <li>• не критически относится к высказанному положению .....</li> <li>• не подтверждает сказанное примерами....</li> </ul> <p>- Мы</p> <ul style="list-style-type: none"> <li>• придерживаемся другой точки зрения (другого, противоположного мнения)</li> <li>• не можем согласиться (с чем?) ...</li> <li>• трудно согласиться с автором (с таким подходом к решению проблемы, вопроса, задачи) ....</li> <li>• можно выразить сомнение в том, что .....</li> <li>• дискуссионно (сомнительно, спорно) , что .....</li> <li>• к недостаткам работы можно отнести .....</li> </ul>

В реферате могут быть использованы цитаты из реферируемой работы. Они всегда ставятся в кавычки. Следует различать три вида цитирования, при этом знаки препинания ставятся, как в предложениях с прямой речью.

1. Цитата стоит после слов составителя реферата. В этом случае после слов составителя реферата ставится двоеточие, а цитата начинается с большой буквы. Например: Автор статьи утверждает: «В нашей стране действительно произошел стремительный рост национального самосознания».

2. Цитата стоит перед словами составителя реферата. В этом случае после цитаты ставится запятая и тире» а слова составителя реферата пишутся с маленькой буквы. Например: «В нашей стране действительно стремительный рост национального самосознания», - утверждает автор статьи.

3. Слова составителя реферата стоят в середине цитаты. В этом случае перед ними и после них ставится точка с запятой. Например: «В нашей стране, - утверждает автор статьи, - действительно стремительный рост национального самосознания».

4. Цитата непосредственно включается в слова составителя реферата. В этом случае (а он является самым распространенным в реферате) цитата начинается с маленькой буквы. Например: Автор статьи утверждает, что «в нашей стране действительно стремительный рост национального самосознания».

#### 4. Методические рекомендации по решению практико-ориентированных заданий

*Практико-ориентированные задания - метод анализа ситуаций.* Суть его заключается в том, что студентам предлагают осмыслить реальную жизненную ситуацию, описание которой одновременно отражает не только какую-либо практическую проблему, но и актуализирует определенный комплекс знаний, который необходимо усвоить при разрешении данной проблемы. При этом сама проблема не имеет однозначных решений.

Использование метода практико-ориентированного задания как образовательной технологии профессионально-ориентированного обучения представляет собой сложный процесс, плохо поддающийся алгоритмизации<sup>4</sup>. Формально можно выделить следующие этапы:

- ознакомление студентов с текстом;
- анализ практико-ориентированного задания;
- организация обсуждения практико-ориентированного задания, дискуссии, презентации;
- оценивание участников дискуссии;
- подведение итогов дискуссии.

Ознакомление студентов с текстом практико-ориентированного задания и последующий анализ практико-ориентированного задания чаще всего осуществляются за несколько дней до его обсуждения и реализуются как самостоятельная работа студентов; при этом время, отводимое на подготовку, определяется видом практико-ориентированного задания, его объемом и сложностью.

Общая схема работы с практико-ориентированное заданием на данном этапе может быть представлена следующим образом: в первую очередь следует выявить ключевые проблемы практико-ориентированного задания и понять, какие именно из представленных данных важны для решения; войти в ситуационный контекст практико-ориентированного задания, определить, кто его главные действующие лица, отобрать факты и понятия, необходимые для анализа, понять, какие трудности могут возникнуть при решении задачи; следующим этапом является выбор метода исследования.

Знакомство с небольшими практико-ориентированного заданиями и их обсуждение может быть организовано непосредственно на занятиях. Принципиально важным в этом случае является то, чтобы часть теоретического курса, на которой базируется практико-ориентированное задание, была бы прочитана и проработана студентами.

Максимальная польза из работы над практико-ориентированного заданиями будет извлечена в том случае, если аспиранты при предварительном знакомстве с ними будут придерживаться систематического подхода к их анализу, основные шаги которого представлены ниже:

1. Выпишите из соответствующих разделов учебной дисциплины ключевые идеи, для того, чтобы освежить в памяти теоретические концепции и подходы, которые Вам предстоит использовать при анализе практико-ориентированного задания.
2. Бегло прочтите практико-ориентированное задание, чтобы составить о нем общее представление.
3. Внимательно прочтите вопросы к практико-ориентированное задание и убедитесь в том, что Вы хорошо поняли, что Вас просят сделать.
4. Вновь прочтите текст практико-ориентированного задания, внимательно фиксируя все факторы или проблемы, имеющие отношение к поставленным вопросам.
5. Прикиньте, какие идеи и концепции соотносятся с проблемами, которые Вам предлагается рассмотреть при работе с практико-ориентированное заданием.

Организация обсуждения практико-ориентированного задания предполагает формулирование перед студентами вопросов, включение их в дискуссию. Вопросы

---

<sup>4</sup> Долгоруков А. Метод case-study как современная технология профессионально -ориентированного обучения [Электронный ресурс]. Режим доступа: <http://evolkov.net/case/case.study.html/>

обычно подготавливают заранее и предлагают студентам вместе с текстом практико-ориентированного задания. При разборе учебной ситуации преподаватель может занимать активную или пассивную позицию, иногда он «дирижирует» разбором, а иногда ограничивается подведением итогов дискуссии.

Организация обсуждения практико-ориентированных заданий обычно основывается на двух методах. Первый из них носит название традиционного Гарвардского метода - открытая дискуссия. Альтернативным методом является метод, связанный с индивидуальным или групповым опросом, в ходе которого аспиранты делают формальную устную оценку ситуации и предлагают анализ представленного практико-ориентированного задания, свои решения и рекомендации, т.е. делают презентацию. Этот метод позволяет некоторым студентам минимизировать их учебные усилия, поскольку каждый аспирант опрашивается один-два раза за занятие. Метод развивает у студентов коммуникативные навыки, учит их четко выражать свои мысли. Однако, этот метод менее динамичен, чем Гарвардский метод. В открытой дискуссии организация и контроль участников более сложен.

*Дискуссия* занимает центральное место в методе. Ее целесообразно использовать в том случае, когда аспиранты обладают значительной степенью зрелости и самостоятельности мышления, умеют аргументировать, доказывать и обосновывать свою точку зрения. Важнейшей характеристикой дискуссии является уровень ее компетентности, который складывается из компетентности ее участников. Неподготовленность студентов к дискуссии делает ее формальной, превращает в процесс вытаскивания ими информации у преподавателя, а не самостоятельное ее добывание.

Особое место в организации дискуссии при обсуждении и анализе практико-ориентированного задания принадлежит использованию метода генерации идей, получившего название «мозговой атаки» или «мозгового штурма».

*Метод «мозговой атаки»* или «мозгового штурма» был предложен в 30-х годах прошлого столетия А. Осборном как групповой метод решения проблем. К концу XX столетия этот метод приобрел особую популярность в практике управления и обучения не только как самостоятельный метод, но и как использование в процессе деятельности с целью усиления ее продуктивности. В процессе обучения «мозговая атака» выступает в качестве важнейшего средства развития творческой активности студентов. «Мозговая атака» включает в себя три фазы.

Первая фаза представляет собой вхождение в психологическую раскованность, отказ от стереотипности, страха показаться смешным и неудачником; достигается созданием благоприятной психологической обстановки и взаимного доверия, когда идеи теряют авторство, становятся общими. Основная задача этой фазы - успокоиться и расковаться.

Вторая фаза - это собственно атака; задача этой фазы - породить поток, лавину идей. «Мозговая атака» в этой фазе осуществляется по следующим принципам:

- есть идея, - говорю, нет идеи, - не молчу;
- поощряется самое необузданное ассоциирование, чем более дикой покажется идея, тем лучше;
- количество предложенных идей должно быть как можно большим;
- высказанные идеи разрешается заимствовать и как угодно комбинировать, а также видоизменять и улучшать;
- исключается критика, можно высказывать любые мысли без боязни, что их признают плохими, критикующих лишают слова;
- не имеют никакого значения социальные статусы участников; это абсолютная демократия и одновременно авторитаризм сумасшедшей идеи;
- все идеи записываются в протокольный список идей;
- время высказываний - не более 1-2 минут.

Третья фаза представляет собой творческий анализ идей с целью поиска конструктивного решения проблемы по следующим правилам:

- анализировать все идеи без дискриминации какой-либо из них;
- найти место идее в системе и найти систему под идею;
- не умножать сущностей без надобности;
- не должна нарушаться красота и изящество полученного результата;
- должно быть принципиально новое видение;
- ищи «жемчужину в навозе».

В методе мозговая атака применяется при возникновении у группы реальных затруднений в осмыслении ситуации, является средством повышения активности студентов. В этом смысле мозговая атака представляется не как инструмент поиска новых решений, хотя и такая ее роль не исключена, а как своеобразное «подталкивание» к познавательной активности.

**Презентация**, или представление результатов анализа практико-ориентированного задания, выступает очень важным аспектом метода *case-study*. Умение публично представить интеллектуальный продукт, хорошо его рекламировать, показать его достоинства и возможные направления эффективного использования, а также выстоять под шквалом критики, является очень ценным интегральным качеством современного специалиста. Презентация оттачивает многие глубинные качества личности: волю, убежденность, целенаправленность, достоинство и т.п.; она вырабатывает навыки публичного общения, формирования своего собственного имиджа.

Публичная (устная) презентация предполагает представление решений практико-ориентированного задания группе, она максимально вырабатывает навыки публичной деятельности и участия в дискуссии. Устная презентация обладает свойством кратковременного воздействия на студентов и, поэтому, трудна для восприятия и запоминания. Степень подготовленности выступающего проявляется в спровоцированной им дискуссии: для этого необязательно делать все заявления очевидными и неопровержимыми. Такая подача материала при анализе практико-ориентированного задания может послужить началом дискуссии. При устной презентации необходимо учитывать эмоциональный настрой выступающего: отношение и эмоции говорящего вносят существенный вклад в сообщение. Одним из преимуществ публичной (устной) презентации является ее гибкость. Оратор может откликаться на изменения окружающей обстановки, адаптировать свой стиль и материал, чувствуя настроение аудитории.

Непубличная презентация менее эффективна, но обучающая роль ее весьма велика. Чаще всего непубличная презентация выступает в виде подготовки отчета по выполнению задания, при этом стимулируются такие качества, как умение подготовить текст, точно и аккуратно составить отчет, не допустить ошибки в расчетах и т.д. Подготовка письменного анализа практико-ориентированного задания аналогична подготовке устного, с той разницей, что письменные отчеты-презентации обычно более структурированы и детализированы. Основное правило письменного анализа практико-ориентированного задания заключается в том, чтобы избежать простого повторения информации из текста, информация должна быть представлена в переработанном виде. Самым важным при этом является собственный анализ представленного материала, его соответствующая интерпретация и сделанные предложения. Письменный отчет - презентация может сдаваться по истечении некоторого времени после устной презентации, что позволяет студентам более тщательно проанализировать всю информацию, полученную в ходе дискуссии.

Как письменная, так и устная презентация результатов анализа практико-ориентированного задания может быть групповой и индивидуальной. Отчет может быть индивидуальным или групповым в зависимости от сложности и объема задания. Индивидуальная презентация формирует ответственность, собранность, волю; групповая - аналитические способности, умение обобщать материал, системно видеть проект.

Оценивание участников дискуссии является важнейшей проблемой обучения посредством метода практико-ориентированного задания. При этом выделяются следующие требования к оцениванию:

- объективность - создание условий, в которых бы максимально точно выявлялись знания обучаемых, предъявление к ним единых требований, справедливое отношение к каждому;
- обоснованность оценок - их аргументация;
- систематичность - важнейший психологический фактор, организующий и дисциплинирующий студентов, формирующий настойчивость и устремленность в достижении цели;
- всесторонность и оптимальность.

Оценивание участников дискуссии предполагает оценивание не столько набора определенных знаний, сколько умения студентов анализировать конкретную ситуацию, принимать решение, логически мыслить.

Следует отметить, что оценивается содержательная активность студента в дискуссии или публичной (устной) презентации, которая включает в себя следующие составляющие:

- выступление, которое характеризует попытку серьезного предварительного анализа (правильность предложений, подготовленность, аргументированность и т.д.);
- обращение внимания на определенный круг вопросов, которые требуют углубленного обсуждения;
- владение категориальным аппаратом, стремление давать определения, выявлять содержание понятий;
- демонстрация умения логически мыслить, если точки зрения, высказанные раньше, подытоживаются и приводят к логическим выводам;
- предложение альтернатив, которые раньше оставались без внимания;
- предложение определенного плана действий или плана воплощения решения;
- определение существенных элементов, которые должны учитываться при анализе практико-ориентированного задания;
- заметное участие в обработке количественных данных, проведении расчетов;
- подведение итогов обсуждения.

При оценивании анализа практико-ориентированного задания, данного студентами при непубличной (письменной) презентации учитывается:

- формулировка и анализ большинства проблем, имеющих в практико-ориентированное задание;
- формулировка собственных выводов на основании информации о практико-ориентированное задание, которые отличаются от выводов других студентов;
- демонстрация адекватных аналитических методов для обработки информации;
- соответствие приведенных в итоге анализа аргументов ранее выявленным проблемам, сделанным выводам, оценкам и использованным аналитическим методам.

## 5. Методические рекомендации по составлению тестовых заданий

### *Требования к составлению тестовых заданий*

**Тестовое задание (ТЗ)** - варьирующаяся по элементам содержания и по трудности единица контрольного материала, сформулированная в утвердительной форме предложения с неизвестным. Подстановка правильного ответа вместо неизвестного компонента превращает задание в истинное высказывание, подстановка неправильного ответа приводит к образованию ложного высказывания, что свидетельствует о незнании студентом данного учебного материала.

Для правильного составления ТЗ необходимо выполнить следующие *требования*:

1. Содержание каждого ТЗ должно охватывать какую-либо одну смысловую единицу, то есть должно оценивать что-то одно.
2. Ориентация ТЗ на получение *однозначного* заключения.
3. Формулировка содержания ТЗ в виде свернутых кратких суждений. Рекомендуемое количество слов в задании не более 15. В тексте не должно быть преднамеренных подсказок и сленга, а также оценочных суждений автора ТЗ. Формулировка ТЗ должна быть в повествовательной форме (не в форме вопроса). По возможности, текст ТЗ не должен содержать сложноподчиненные конструкции, повелительного наклонения («выберите», «вычислите», «укажите» и т.д.). Специфический признак (ключевое слово) выносится в начало ТЗ. Не рекомендуется начинать ТЗ с предлога, союза, частицы.
4. Соблюдение единого стиля оформления ТЗ.

### *Требования к формам ТЗ*

ТЗ может быть представлено в одной из четырех стандартизованных форм:

- закрытой (с выбором одного или нескольких заключений);
- открытой;
- на установление правильной последовательности;
- на установление соответствия.

Выбор формы ТЗ зависит от того, какой вид знаний следует проверить. Так, для оценки фактологических знаний (знаний конкретных фактов, названий, имён, дат, понятий) лучше использовать тестовые задания закрытой или открытой формы.

Ассоциативных знаний (знаний о взаимосвязи определений и фактов, авторов и их теорий, сущности и явления, о соотношении между различными предметами, законами, датами) - заданий на установление соответствия. Процессуальных знаний (знаний правильной последовательности различных действий, процессов) - заданий на определение правильной последовательности.

#### ***Тестовое задание закрытой формы***

Если к заданиям даются готовые ответы на выбор (обычно один правильный и остальные неправильные), то такие задания называются заданиями с выбором одного правильного ответа или с единичным выбором.

При использовании этой формы следует руководствоваться правилом: в каждом задании с выбором одного правильного ответа правильный ответ должен быть.

Помимо этого, бывают задания с выбором нескольких правильных ответов или с множественным выбором. Подобная форма заданий не допускает наличия в общем перечне ответов следующих вариантов: «все ответы верны» или «нет правильного ответа».

Вариантов выбора (дистракторов) должно быть не менее 4 и не более 7. Если дистракторов мало, то возрастает вероятность угадывания правильного ответа, если слишком много, то делает задание громоздким. Кроме того, дистракторы в большом



количестве часто бывают неоднородными, и тестируемый сразу исключает их, что также способствует угадыванию.

Дистракторы должны быть приблизительно одной длины. Не допускается наличие повторяющихся фраз (слов) в дистракторах.

#### ***Тестовое задание открытой формы***

В заданиях открытой формы готовые ответы с выбором не даются. Требуется сформулированное самим тестируемым заключение. Задания открытой формы имеют вид неполного утверждения, в котором отсутствует один или несколько ключевых элементов. В качестве ключевых элементов могут быть: число, буква, слово или словосочетание. При формулировке задания на месте ключевого элемента, необходимо поставить прочерк или многоточие. Утверждение превращается в истинное высказывание, если ответ правильный и в ложное высказывание, если ответ неправильный. Необходимо предусмотреть наличие всех возможных вариантов правильного ответа и отразить их в ключе, поскольку отклонения от эталона (правильного ответа) могут быть зафиксированы проверяющим как неверные.

#### ***Тестовые задания на установление правильной последовательности***

Такое задание состоит из однородных элементов некоторой группы и четкой формулировки критерия упорядочения этих элементов.

Задание начинается со слова: «Последовательность».

#### ***Тестовые задания на установление соответствия***

Такое задание состоит из двух групп элементов и четкой формулировки критерия выбора соответствия между ними.

Соответствие устанавливается по принципу 1:1 (одному элементу первой группы соответствует только один элемент второй группы) или 1:М (одному элементу первой группы соответствуют М элементов второй группы). Внутри каждой группы элементы должны быть однородными. Количество элементов второй группы должно превышать количество элементов первой группы. Максимальное количество элементов второй группы должно быть не более 10, первой группы - не менее 2.

Задание начинается со слова: «Соответствие». Номера и буквы используются как идентификаторы (метки) элементов. Арабские цифры являются идентификаторами первой группы, заглавные буквы русского алфавита - второй. Номера и буквы отделяются от содержания столбцов круглой скобкой.

## **6. Требования к написанию и оформлению доклада**

*Доклад (или отчёт)* – один из видов монологической речи, публичное, развёрнутое, официальное, сообщение по определённом вопросу, основанное на привлечении документальных данных.

Обычно любая научная работа заканчивается докладом на специальном научном семинаре, конференции, где участники собираются, чтобы обсудить научные проблемы. На таких семинарах (конференциях) всегда делается доклад по определённой теме. Доклад содержит все части научного отчёта или статьи. Это ответственный момент для докладчика. Здесь проверяются знание предмета исследования, способности проводить эксперимент и объяснять полученные результаты. С другой стороны, люди собираются, чтобы узнать что-то новое для себя. Они тратят своё время и хотят провести время с пользой и интересом. После выступления докладчика слушатели обязательно задают вопросы по теме выступления, и докладчику необходимо научиться понимать суть различных вопросов. Кроме того, на семинаре задача обсуждается, рассматривается со всех сторон, и бывает, что автор узнаёт о своей работе много нового. Часто возникают интересные идеи и неожиданные направления исследований. Работа становится более содержательной. Следовательно, доклад необходим для развития самой науки и для студентов. В этом состоит главное предназначение доклада.

На студенческом семинаре (конференции) всегда подводится итог, делаются выводы, принимается решение или соответствующее заключение. Преподаватель (жюри) выставляет оценку за выполнение доклада и его предьявление, поскольку в учебном заведении данная форма мероприятия является обучающей. Оценки полезно обсуждать со студентами: это помогает им понять уровень их собственных работ. С лучшими сообщениями, сделанными на семинарах, студенты могут выступать впоследствии на студенческих конференциях. Поэтому каждому студенту необходимо обязательно предварительно готовить доклад и учиться выступать публично.

Непосредственная польза выступления студентов на семинаре (конференции) состоит в следующем.

1. Выступление позволяет осуществлять поиск возможных ошибок в постановке работы, методике исследования, обобщении полученных результатов, их интерпретации. Получается, что студенты помогают друг другу улучшить работу. Что может быть ценнее?

2. Выступление дает возможность учиться излагать содержание работы в короткое время, схватывать суть вопросов и толково объяснять существо. Следовательно, учиться делать доклад полезно для работы в любой области знаний.

3. На семинаре (конференции) докладчику принято задавать вопросы. Студентам следует знать, что в научной среде не принято осуждать коллег за заданные в процессе обсуждения вопросы. Однако вопросы должны быть заданы по существу проблемы, исключать переход на личностные отношения. Публичное выступление позволяет студентам учиться корректно, лаконично и по существу отвечать на вопросы, демонстрировать свои знания.

### ***Требования к подготовке доклада***

Доклад может иметь форму публичной лекции, а может содержать в себе основные тезисы более крупной работы (например, реферата, курсовой, дипломной работы, научной статьи). Обычно от доклада требуется, чтобы он был:

- точен в части фактического материала и содержал обоснованные выводы;
- составлен с учетом точки зрения адресата;
- посвящен проблемам, непосредственно относящимся к определенной теме;

- разделен на части, логично построенные;
- достаточно обширен, чтобы исчерпать заявленную тему доклада, но не настолько, чтобы утомлять адресата;
- интересно написан и легко читался (слушался);
- понятен, нагляден и привлекателен по оформлению.

Как правило, доклад содержит две части: текст и иллюстрации. Представление рисунков, таблиц, графиков должно быть сделано с помощью компьютера. Компьютер - идеальный помощник при подготовке выступления на семинаре (конференции). Каждая из частей доклада важна. Хорошо подготовленному тексту всегда сопутствует хорошая презентация. Если докладчик не нашёл времени хорошо подготовить текст, то у него плохо подготовлены и иллюстрации. Это неписаное правило.

Доклад строится по определённой схеме. Только хорошая система изложения даёт возможность логично, взаимосвязано, кратко и убедительно изложить результат. Обычно участники конференции знают, что должно прозвучать в каждой части выступления. В мире ежегодно проходят тысячи семинаров, сотни различных конференций, технология создания докладов совершенствуется. Главное - говорить о природе явления, о процессах, проблемах и причинах Вашего способа их решения, аргументировать каждый Ваш шаг к цели.

На следующие вопросы докладчику полезно ответить самому себе при подготовке выступления, заблаговременно (хуже, если подобные вопросы возникнут у слушателей в процессе доклада). Естественно, отвечать целесообразно честно...

#### 1. Какова цель выступления?

Или: «Я, автор доклада, хочу...»:

- информировать слушателей о чем-то;
- объяснить слушателям что-то;
- обсудить что-то (проблему, решение, ситуацию и т.п.) со слушателями;
- спросить у слушателей совета;
- сделать себе PR;
- пожаловаться слушателям на что-то (на жизнь, ситуацию в стране и т.п.).

Т.е. ради чего, собственно, затевается выступление? Если внятного ответа на Вопрос нет, то стоит задуматься, нужно ли такое выступление?

#### 2. Какова аудитория?

На кого рассчитано выступление:

- на студентов;
- на клиента (-ов);
- на коллег-профессионалов;
- на конкурентов;
- на присутствующую в аудитории подругу (друзей)?

#### 3. Каков объект выступления?

О чем собственно доклад, что является его «ядром»:

- одна модель;
- серия моделей;
- динамика изменения модели (-ей);
- условия применения моделей;
- законченная методика;
- типовые ошибки;
- прогнозы;
- обзор, сравнительный анализ;
- постановка проблемы, гипотеза;
- иное?

Естественно, качественный доклад может касаться нескольких пунктов из приведенного списка...

#### 4. Какова актуальность доклада?

Или: почему сегодня нужно говорить именно об этом?

#### 5. В чем заключается новизна темы?

Или: если заменить многоумные и иноязычные термины в тексте доклада на обычные слова, то не станет ли содержание доклада банальностью?

Ссылается ли автор на своих предшественников? Проводит ли сравнение с существующими аналогами?

Стоит заметить, что новизна и актуальность - разные вещи. Новизна характеризует насколько ново содержание выступления по сравнению с существующими аналогами. Актуальность - насколько оно сейчас нужно. Бесспорно, самый выигрышный вариант - и ново, и актуально. Неплохо, если актуально, но не ново. Например, давняя проблема, но так никем и не решенная. Терпимо, если не актуально, но ново - как прогноз. Пример: сделанный Д.И. Менделеевым в XIX веке прогноз, что в будущем дома будут не только обогрывать, но и охлаждать (кондиционеров тогда и вправду не знали).

Но если и не ново и не актуально, то нужно ли кому-то такое выступление?

#### 6. Разработан ли автором план (структура и логика) выступления?

Есть ли логичная последовательность авторской мысли? Или же автор планирует свой доклад в стиле: «чего-нибудь наболтаю, а наглядный материал и вопросы слушателей как-нибудь помогут вытянуть выступление...?»

Есть ли выводы с четкой фиксацией главного и нового? Как они подводят итог выступлению?

#### 7. Наглядная иллюстрация материалов

Нужна ли она вообще, и если да, то, что в ней будет содержаться? Отражает ли она логику выступления?

Иллюстрирует ли сложные места доклада?

Важно помнить: иллюстративный материал не должен полностью дублировать текст доклада. Слушатель должен иметь возможность записывать: примеры, дополнения, подробности, свои мысли... А для этого необходимо задействовать как можно больше видов памяти. Гигантской практикой образования доказано: материал усваивается лучше, если зрительная и слуховая память подкрепляются моторной. Т.е. надо дать возможность слушателям записывать, а не только пассивно впитывать материал.

Следует учитывать и отрицательный момент раздаточных материалов: точное повторение рассказа докладчика. Или иначе: если на руках слушателей (в мультимедийной презентации) есть полный письменный текст, зачем им нужен докладчик? К слову сказать, часто красивые слайды не столько иллюстрируют материал, сколько прикрывают бедность содержания...

#### 8. Корректные ссылки

Уже много веков в научной среде считается хорошим тоном указание ссылок на первоисточники, а не утаивание их.

#### 9. Что останется у слушателей:

- раздаточный или наглядный материал: какой и сколько?
- собственные записи: какие и сколько? И что сделано автором по ходу доклада для того, чтобы записи слушателей не исказили авторский смысл?
- в головах слушателей: какие понятия, модели, свойства и условия применения были переданы слушателям?

### ***Требования к составлению доклада***

Полезно придерживаться следующей схемы составления доклада на семинаре (конференции).

Время Вашего доклада ограничено, обычно на него отводится 5-7 минут. За это время докладчик может успеть зачитать в темпе обычной разговорной речи текст объёмом не более 3-5-и листов формата А4. После доклада - вопросы слушателей и ответы докладчика (до 3 минут). Полное время Вашего выступления - не более 10-и минут.

Сначала должно прозвучать название работы и фамилии авторов. Обычно название доклада и авторов произносит руководитель семинара (председатель конференции). Он представляет доклад, но допустим и такой вариант, при котором докладчик сам произносит название работы и имена участников исследования. Потраченное время - примерно 30 с.

Следует знать, что название - это краткая формулировка цели. Поэтому название должно быть конкретным и ясно указывать, на что направлены усилия автора. Если в названии менее 10-и слов - это хороший тон. Если больше - рекомендуется сократить. Так советуют многие международные журналы. В выступлении можно пояснить название работы другими словами. Возможно, слушатели лучше Вас поймут, если Вы скажете, какое явление исследуется, что измеряется, что создаётся, разрабатывается или рассчитывается. Максимально ясно покажите, что именно Вас интересует.

### ***Введение (до 1 мин)***

В этой части необходимо обосновать необходимость проведения исследования и его актуальность. Другими словами, Вы должны доказать, что доклад достоин того, чтобы его слушали. Объясните, почему важно исследовать данное явление. Расскажите, чем интересен выбранный объект с точки зрения науки, заинтересуйте своих слушателей темой Вашего исследования.

Скажите, кто и где решал подобную задачу. Укажите сильные и слабые стороны известных результатов. Учитывайте то, что студенту необходимо учиться работать с литературой, анализировать известные факты. Назовите источники информации, Ваших предшественников по имени, отчеству и фамилии и кратко, какие ими были получены результаты. Обоснуйте достоинство Вашего способа исследования в сравнении с известными результатами. Учтите, что студенческое исследование может быть и познавательного характера, то есть можно исследовать известный науке факт. Поясните, чем он интересен с Вашей точки зрения. Ещё раз сформулируйте цель работы и покажите, какие задачи необходимо решить, чтобы достигнуть цели. Что нужно сделать, создать, решить, вычислить? Делите целое на части - так будет понятнее и проще.

### ***Методика исследования (до 30 сек.)***

Методика, или способ исследования, должна быть обоснована. Поясните, покажите преимущества и возможности выбранной Вами методики при проведении экспериментального исследования.

### ***Теоретическая часть (до 1 мин)***

Эта часть обязательна в докладе. Редкий случай, когда можно обойтись без теоретического обоснования предстоящей работы, ведь экспериментальное исследование должно базироваться на теории. Здесь необходимо показать сегодняшний уровень Вашего понимания проблемы и на основании теории попытаться сформулировать постановку задачи. Покажите только основные соотношения и обязательно дайте комментарий. Скажите, что основная часть теории находится в содержании работы (реферате).

### ***Экспериментальная часть (для работ экспериментального типа) (1,5-2 мин.)***

Покажите и объясните суть проведённого Вами эксперимента. Остановитесь только на главном, основном. Второстепенное оставьте для вопросов.

### ***Результаты работы (до 1 мин.)***

1. Перечислите основные, наиболее важные, на Ваш взгляд, результаты работы.
2. Расскажите, как он был получен, укажите его характерные особенности.
3. Поясните, что Вы считаете самым важным и почему.
4. Следует ли продолжать исследование, и, если да, то в каком направлении?
5. Каким результатом можно было бы гордиться? Остановитесь на нём подробно.

6. Скажите, что следует из представленной вами информации.
7. Покажите, удалось ли разобраться в вопросах, сформулированных при постановке задачи. Обязательно скажите, достигнута ли цель работы. Закончено ли исследование?
8. Какие перспективы?
9. Покажите, что результат Вам нравится.

#### ***Выводы (до 1 мин.)***

Сжато и чётко сформулируйте выводы. Покажите, что твёрдо установлено в результате проведённого теоретического или экспериментального исследования. Что удалось надёжно выяснить? Какие факты заслуживают доверия?

#### ***Завершение доклада***

Поблагодарите всех за внимание. Помните: если Вы закончили свой доклад на 15 секунд раньше, все останутся довольны и будут ждать начала вопросов и дискуссию. Если Вы просите дополнительно ещё 3 минуты, Вас смогут потерпеть. Это время могут отнять от времени для вопросов, где Вы могли бы показать себя с хорошей стороны. Поэтому есть смысл предварительно хорошо "вычитать" (почти выучить) доклад. Это лучший способ научиться управлять временем.

#### ***Требования к предъявлению доклада во время выступления***

Докладчику следует знать следующие приёмы, обеспечивающие эффективность восприятия устного публичного сообщения.

##### *Приемы привлечения внимания*

1. Продуманный первый слайд презентации.
2. Обращение.
3. Контакт глаз.
4. Позитивная мимика.
5. Уверенная пантомимика и интонация.
6. Выбор места.

##### *Приемы привлечения интереса*

В формулировку актуальности включить информацию о том, в чём может быть личный интерес слушателей, в какой ситуации они могут его использовать?

*Приемы поддержания интереса и активной мыслительной деятельности слушателей*

1. Презентация (образы, схемы, диаграммы, логика, динамика, юмор, оформление).
2. Соответствующая невербальная коммуникация (все составляющие!!!).
3. Речь логичная, понятная, средний темп, интонационная выразительность.
4. Разговорный стиль.
5. Личностная вовлеченность.
6. Образные примеры.
7. Обращение к личному опыту.
8. Юмор.
9. Цитаты.
10. Временное соответствие.

##### *Приемы завершения выхода из контакта*

- обобщение;
- метафора, цитата;
- побуждение к действию.

## 7. Методические указания по подготовке к опросу

Самостоятельная работа обучающихся включает подготовку к устному или письменному опросу на семинарских занятиях. Для этого обучающийся изучает лекции, основную и дополнительную литературу, публикации, информацию из Интернет-ресурсов. Темы и вопросы к семинарским занятиям, вопросы для самоконтроля приведены в методических указаниях по разделам и доводятся до обучающихся заранее.

### *Письменный опрос*

В соответствии с технологической картой письменный опрос является одной из форм текущего контроля успеваемости студента по данной дисциплине. При подготовке к письменному опросу студент должен внимательно изучать лекции, основную и дополнительную литературу, публикации, информацию из Интернет-ресурсов. Темы и вопросы к семинарским занятиям, вопросы для самоконтроля приведены в методических указаниях по разделам и доводятся до обучающихся заранее.

При изучении материала студент должен убедиться, что хорошо понимает основную терминологию темы, умеет ее использовать в нужном контексте. Желательно составить краткий конспект ответа на предполагаемые вопросы письменной работы, чтобы убедиться в том, что студент владеет материалом и может аргументировано, логично и грамотно письменно изложить ответ на вопрос. Следует обратить особое внимание на написание профессиональных терминов, чтобы избежать грамматических ошибок в работе. При изучении новой для студента терминологии рекомендуется изготовить карточки, которые содержат новый термин и его расшифровку, что значительно облегчит работу над материалом.

### *Устный опрос*

Целью устного собеседования являются обобщение и закрепление изученного курса. Студентам предлагаются для освещения сквозные концептуальные проблемы. При подготовке следует использовать лекционный материал и учебную литературу. Для более глубокого постижения курса и более основательной подготовки рекомендуется познакомиться с указанной дополнительной литературой. Готовясь к семинару, студент должен, прежде всего, ознакомиться с общим планом семинарского занятия. Следует внимательно прочесть свой конспект лекции по изучаемой теме и рекомендуемую к теме семинара литературу. С незнакомыми терминами и понятиями следует ознакомиться в предлагаемом глоссарии, словаре или энциклопедии <sup>5</sup>.

Критерии качества устного ответа.

1. Правильность ответа по содержанию.
2. Полнота и глубина ответа.
3. Сознательность ответа (учитывается понимание излагаемого материала).
4. Логика изложения материала (учитывается умение строить целостный, последовательный рассказ, грамотно пользоваться профессиональной терминологией).
5. Рациональность использованных приемов и способов решения поставленной учебной задачи (учитывается умение использовать наиболее прогрессивные и эффективные способы достижения цели).
6. Своевременность и эффективность использования наглядных пособий и технических средств при ответе (учитывается грамотно и с пользой применять наглядность и демонстрационный опыт при устном ответе).
7. Использование дополнительного материала (приветствуется, но не обязательно для всех студентов).

---

<sup>5</sup> Методические рекомендации для студентов [Электронный ресурс]: Режим доступа: [http://lesgaft.spb.ru/sites/default/files/u57/metod.rekomendacii\\_dlya\\_studentov\\_21.pdf](http://lesgaft.spb.ru/sites/default/files/u57/metod.rekomendacii_dlya_studentov_21.pdf)

8. Рациональность использования времени, отведенного на задание (не одобряется затянутость выполнения задания, устного ответа во времени, с учетом индивидуальных особенностей студентов)<sup>6</sup>.

Ответ на каждый вопрос из плана семинарского занятия должен быть содержательным и аргументированным. Для этого следует использовать документы, монографическую, учебную и справочную литературу.

Для успешной подготовки к устному опросу, студент должен законспектировать рекомендуемую литературу, внимательно осмыслить лекционный материал и сделать выводы. В среднем, подготовка к устному опросу по одному семинарскому занятию занимает от 2 до 4 часов в зависимости от сложности темы и особенностей организации обучающимся своей самостоятельной работы.

## **8. Методические рекомендации по подготовке к практическим занятиям**

---

<sup>6</sup>Методические рекомендации для студентов [Электронный ресурс]:  
[http://priab.ru/images/metod\\_agro/Metod\\_Inostran\\_yazyk\\_35.03.04\\_Agro\\_15.01.2016.pdf](http://priab.ru/images/metod_agro/Metod_Inostran_yazyk_35.03.04_Agro_15.01.2016.pdf)



На практических занятиях необходимо стремиться к самостоятельному решению задач, находя для этого более эффективные методы. При этом студентам надо приучить себя доводить решения задач до конечного «идеального» ответа. Это очень важно для будущих специалистов. Практические занятия вырабатывают навыки самостоятельной творческой работы, развивают мыслительные способности.

Практическое занятие – активная форма учебного процесса, дополняющая теоретический курс или лекционную часть учебной дисциплины и призванная помочь обучающимся освоиться в «пространстве» (тематике) дисциплины, самостоятельно прооперировать теоретическими знаниями на конкретном учебном материале.

Продолжительность одного практического занятия – от 2 до 4 академических часов. Общая доля практических занятий в учебном времени на дисциплину – от 10 до 20 процентов (при условии, что все активные формы займут в учебном времени на дисциплину от 40 до 60 процентов).

Для практического занятия в качестве темы выбирается обычно такая учебная задача, которая предполагает не существенные эвристические и аналитические напряжения и продвижения, а потребность обучающегося «потрогать» материал, опознать в конкретном то общее, о чем говорилось в лекции. Например, при рассмотрении вопросов оплаты труда, мотивации труда и проблем безработицы в России имеет смысл провести практические занятия со следующими сюжетами заданий: «Расчет заработной платы работников предприятия». «Разработка механизма мотивации труда на предприятии N». «В чем причины и особенности безработицы в России?». Последняя тема предполагает уже некоторую аналитическую составляющую. Основная задача первой из этих тем - самим посчитать заработную плату для различных групп работников на примере заданных параметров для конкретного предприятия, т. е. сделать расчеты «как на практике»; второй – дать собственный вариант мотивационной политики для предприятия, учитывая особенности данного объекта, отрасли и т.д.; третьей – опираясь на теоретические знания в области проблем занятости и безработицы, а также статистические материалы, сделать авторские выводы о видах безработицы, характерных для России, и их причинах, а также предложить меры по минимизации безработицы.

Перед проведением занятия должен быть подготовлен специальный материал – тот объект, которым обучающиеся станут оперировать, активизируя свои теоретические (общие) знания и тем самым, приобретая навыки выработки уверенных суждений и осуществления конкретных действий.

Дополнительный материал для практического занятия лучше получить у преподавателя заранее, чтобы у студентов была возможность просмотреть его и подготовить вопросы.

Условия должны быть такими, чтобы каждый мог работать самостоятельно от начала до конца. В аудитории должны быть «под рукой» необходимые справочники и тексты законов и нормативных актов по тематике занятия. Чтобы сделать практическое занятие максимально эффективным, надо заранее подготовить и изучить материал по наиболее интересным и практически важным темам.

Особенности практического занятия с использованием компьютера

Для того чтобы повысить эффективность проведения практического занятия, может использоваться компьютер по следующим направлениям:

- поиск информации в Интернете по поставленной проблеме: в этом случае преподаватель представляет обучающимся перечень рекомендуемых для посещения Интернет-сайтов;
- использование прикладных обучающих программ;
- выполнение заданий с использованием обучающимися заранее установленных преподавателем программ;
- использование программного обеспечения при проведении занятий, связанных с моделированием социально-экономических процессов.

## **9.Методические рекомендации по подготовке семинарским занятиям**

Семинар представляет собой комплексную форму и завершающее звено в изучении определенных тем, предусмотренных программой учебной дисциплины. Комплексность данной формы занятий определяется тем, что в ходе её проведения сочетаются выступления обучающихся и преподавателя: рассмотрение обсуждаемой проблемы и анализ различных, часто дискуссионных позиций; обсуждение мнений обучающихся и разъяснение (консультация) преподавателя; углубленное изучение теории и приобретение навыков умения ее использовать в практической работе.

По своему назначению семинар, в процессе которого обсуждается та или иная научная проблема, способствует:

- углубленному изучению определенного раздела учебной дисциплины, закреплению знаний;
- отработке методологии и методических приемов познания;
- выработке аналитических способностей, умения обобщения и формулирования выводов;
- приобретению навыков использования научных знаний в практической деятельности;
- выработке умения кратко, аргументированно и ясно излагать обсуждаемые вопросы;
- осуществлению контроля преподавателя за ходом обучения.

Семинары представляет собой дискуссию в пределах обсуждаемой темы (проблемы). Дискуссия помогает участникам семинара приобрести более совершенные знания, проникнуть в суть изучаемых проблем. Выработать методологию, овладеть методами анализа социально-экономических процессов. Обсуждение должно носить творческий характер с четкой и убедительной аргументацией.

По своей структуре семинар начинается со вступительного слова преподавателя, в котором кратко излагаются место и значение обсуждаемой темы (проблемы) в данной дисциплине, напоминаются порядок и направления ее обсуждения. Конкретизируется ранее известный обучающимся план проведения занятия. После этого начинается процесс обсуждения вопросов обучающимися. Завершается занятие заключительным словом преподавателя.

Проведение семинарских занятий в рамках учебной группы (20 - 25 человек) позволяет обеспечить активное участие в обсуждении проблемы всех присутствующих.

По ходу обсуждения темы помните, что изучение теории должно быть связано с определением (выработкой) средств, путей применения теоретических положений в практической деятельности, например, при выполнении функций государственного служащего. В то же время важно не свести обсуждение научной проблемы только к пересказу случаев из практики работы, к критике имеющих место недостатков. Дискуссии имеют важное значение: учат дисциплине ума, умению выступать по существу, мыслить логически, выделяя главное, критически оценивать выступления участников семинара.

В процессе проведения семинара обучающиеся могут использовать разнообразные по своей форме и характеру пособия (от доски смелом до самых современных технических средств), демонстрируя фактический, в том числе статистический материал, убедительно подтверждающий теоретические выводы и положения. В завершение обсудите результаты работы семинара и сделайте выводы, что хорошо усвоено, а над чем следует дополнительно поработать.

В целях эффективности семинарских занятий необходима обстоятельная подготовка к их проведению. В начале семестра (учебного года) возьмите в библиотеке необходимые методические материалы для своевременной подготовки к семинарам. Во время лекций, связанных с темой семинарского занятия, следует обращать внимание на то, что необходимо дополнительно изучить при подготовке к семинару (новые официальные документы, статьи в периодических журналах, вновь вышедшие монографии и т.д.).

## **10.Методические рекомендации по подготовке к сдаче экзаменов и зачетов**

**Экзамен** - одна из важнейших частей учебного процесса, имеющая огромное значение.

Во-первых, готовясь к экзамену, студент приводит в систему знания, полученные на лекциях, семинарах, практических и лабораторных занятиях, разбирается в том, что осталось непонятным, и тогда изучаемая им дисциплина может быть воспринята в полном объеме с присущей ей строгостью и логичностью, ее практической направленностью. А это чрезвычайно важно для будущего специалиста.

Во-вторых, каждый хочет быть волевым и сообразительным., выдержанным и целеустремленным, иметь хорошую память, научиться быстро находить наиболее рациональное решение в трудных ситуациях. Очевидно, что все эти качества не только украшают человека, но и делают его наиболее действенным членом коллектива. Подготовка и сдача экзамена помогают студенту глубже усвоить изучаемые дисциплины, приобрести навыки и качества, необходимые хорошему специалисту.

Конечно, успех на экзамене во многом обусловлен тем, насколько систематически и глубоко работал студент в течение семестра. Совершенно очевидно, что серьезно продумать и усвоить содержание изучаемых дисциплин за несколько дней подготовки к экзамену просто невозможно даже для очень способного студента. И, кроме того, хорошо известно, что быстро выученные на память разделы учебной дисциплины так же быстро забываются после сдачи экзамена.

При подготовке к экзамену студенты не только повторяют и дорабатывают материал дисциплины, которую они изучали в течение семестра, они обобщают полученные знания, осмысливают методологию предмета, его систему, выделяют в нем основное и главное, воспроизводят общую картину с тем, чтобы яснее понять связь между отдельными элементами дисциплины. Вся эта обобщающая работа проходит в условиях напряжения воли и сознания, при значительном отвлечении от повседневной жизни, т. е. в условиях, благоприятствующих пониманию и запоминанию.

Подготовка к экзаменам состоит в приведении в порядок своих знаний. Даже самые способные студенты не в состоянии в короткий период зачетно-экзаменационной сессии усвоить материал целого семестра, если они над ним не работали в свое время. Для тех, кто мало занимался в семестре, экзамены принесут мало пользы: что быстро пройдено, то быстро и забудется. И хотя в некоторых случаях студент может «проскочить» через экзаменационный барьер, в его подготовке останется серьезный пробел, трудно восполняемый впоследствии.

Определив назначение и роль экзаменов в процессе обучения, попытаемся на этой основе пояснить, как лучше готовиться к ним.

Экзаменам, как правило, предшествует защита курсовых работ (проектов) и сдача зачетов. К экзаменам допускаются только студенты, защитившие все курсовые работы (проекты) и сдавшие все зачеты. В вузе сдача зачетов организована так, что при систематической работе в течение семестра, своевременной и успешной сдаче всех текущих работ, предусмотренных графиком учебного процесса, большая часть зачетов не вызывает повышенной трудности у студента. Студенты, работавшие в семестре по плану, подходят к экзаменационной сессии без напряжения, без излишней затраты сил в последнюю, «зачетную» неделю.

Подготовку к экзамену следует начинать с первого дня изучения дисциплины. Как правило, на лекциях подчеркиваются наиболее важные и трудные вопросы или разделы дисциплины, требующие внимательного изучения и обдумывания. Нужно эти вопросы выделить и обязательно постараться разобраться в них, не дожидаясь экзамена, проработать их, готовясь к семинарам, практическим или лабораторным занятиям, попробовать самостоятельно решить несколько типовых задач. И если, несмотря на это, часть материала осталась неувоенной, ни в коем случае нельзя успокаиваться, надеясь на то, что это не попадет на экзамене. Факты говорят об обратном; если те или другие

вопросы учебной дисциплины не вошли в экзаменационный билет, преподаватель может их задать (и часто задает) в виде дополнительных вопросов.

Точно такое же отношение должно быть выработано к вопросам и задачам, перечисленным в программе учебной дисциплины, выдаваемой студентам в начале семестра. Обычно эти же вопросы и аналогичные задачи содержатся в экзаменационных билетах. Не следует оставлять без внимания ни одного раздела дисциплины: если не удалось в чем-то разобраться самому, нужно обратиться к товарищам; если и это не помогло выяснить какой-либо вопрос до конца, нужно обязательно задать этот вопрос преподавателю на предэкзаменационной консультации. Чрезвычайно важно приучить себя к умению самостоятельно мыслить, учиться думать, понимать суть дела. Очень полезно после проработки каждого раздела восстановить в памяти содержание изученного материала. кратко записав это на листе бумаги. создать карту памяти (умственную карту), изобразить необходимые схемы и чертежи (логико-графические схемы), например, отобразить последовательность вывода теоремы или формулы. Если этого не сделать, то большая часть материала останется не понятой, а лишь формально заученной, и при первом же вопросе экзаменатора студент убедится в том, насколько поверхностно он усвоил материал.

В период экзаменационной сессии происходит резкое изменение режима работы, отсутствует посещение занятий по расписанию. При всяком изменении режима работы очень важно скорее приспособиться к новым условиям. Поэтому нужно сразу выбрать такой режим работы, который сохранился бы в течение всей сессии, т. е. почти на месяц. Необходимо составить для себя новый распорядок дня, чередуя занятия с отдыхом. Для того чтобы сократить потерю времени на включение в работу, рабочие периоды целесообразно делать длительными, разделив день примерно на три части: с утра до обеда, с обеда до ужина и от ужина до сна.

Каждый рабочий период дня надо заканчивать отдыхом. Наилучший отдых в период экзаменационной сессии - прогулка, кратковременная пробежка или какой-либо неусттомительный физический труд.

При подготовке к экзаменам основное направление дают программа учебной дисциплины и студенческий конспект, которые указывают, что наиболее важно знать и уметь делать. Основной материал должен прорабатываться по учебнику (если такой имеется) и учебным пособиям, так как конспекта далеко недостаточно для изучения дисциплины, Учебник должен быть изучен в течение семестра, а перед экзаменом сосредоточьте внимание на основных, наиболее сложных разделах. Подготовку по каждому разделу следует заканчивать восстановлением по памяти его краткого содержания в логической последовательности.

За один - два дня до экзамена назначается консультация. Если ее правильно использовать, она принесет большую пользу. Во время консультации студент имеет полную возможность получить ответ на нее ни ясные ему вопросы. А для этого он должен проработать до консультации все темы дисциплины. Кроме того, преподаватель будет отвечать на вопросы других студентов, что будет для вас повторением и закреплением знаний. И еще очень важное обстоятельство: преподаватель на консультации, как правило, обращает внимание на те вопросы, по которым на предыдущих экзаменах ответы были неудовлетворительными, а также фиксирует внимание на наиболее трудных темах дисциплины. Некоторые студенты не приходят на консультации либо потому, что считают, что у них нет вопросов к преподавателю, либо полагают, что у них и так мало времени и лучше самому прочитать материал в конспекте или учебнике. Это глубокое заблуждение. Никакая другая работа не сможет принести столь значительного эффекта накануне экзамена, как консультация преподавателя.

Но консультация не может возместить отсутствия длительной работы в течение семестра и помочь за несколько часов освоить материал, требующийся к экзамену. На консультации студент получает ответы на трудные или оставшиеся неясными вопросы и,

следовательно, дорабатывается материал. Консультации рекомендуется посещать, подготовив к ним все вопросы, вызывающие сомнения. Если студент придет на консультацию, не проработав всего материала, польза от такой консультации будет невелика.

Очень важным условием для правильного режима работы в период экзаменационной сессии является нормальный сон. Подготовка к экзамену не должна идти в ущерб сну, иначе в день экзамена не будет чувства свежести и бодрости, необходимых для хороших ответов. Вечер накануне экзамена рекомендуем закончить небольшой прогулкой.

Итак, *основные советы* для подготовки к сдаче зачетов и экзаменов состоят в следующем:

- лучшая подготовка к зачетам и экзаменам - равномерная работа в течение всего семестра;
- используйте программы учебных дисциплин - это организует вашу подготовку к зачетам и экзаменам;
- учитывайте, что для полноценного изучения учебной дисциплины необходимо время;
- составляйте планы работы во времени;
- работайте равномерно и ритмично;
- курсовые работы (проекты) желательно защищать за одну - две недели до начала зачетно-экзаменационной сессии;
- все зачеты необходимо сдавать до начала экзаменационной сессии;
- помните, что конспект не заменяет учебник и учебные пособия, а помогает выбрать из него основные вопросы и ответы;
- при подготовке наибольшее внимание и время уделяйте трудным и непонятным вопросам учебной дисциплины;
- грамотно используйте консультации;
- соблюдайте правильный режим труда и отдыха во время сессии, это сохранит работоспособность и даст хорошие результаты;
- учитесь владеть собой на зачете и экзамене;
- учитесь точно и кратко передавать свои мысли, поясняя их, если нужно, логико-графическими схемами.

## **ЗАКЛЮЧЕНИЕ**

Методические указания по выполнению самостоятельной работы обучающихся являются неотъемлемой частью процесса обучения в вузе. Правильная организация самостоятельной работы позволяет обучающимся развивать умения и навыки в усвоении и систематизации приобретаемых знаний, обеспечивает высокий уровень успеваемости в период обучения, способствует формированию навыков совершенствования профессионального мастерства. Также внеаудиторное время включает в себя подготовку к аудиторным занятиям и изучение отдельных тем, расширяющих и углубляющих представления обучающихся по разделам изучаемой дисциплины.

Таким образом, обучающийся используя методические указания может в достаточном объеме усвоить и успешно реализовать конкретные знания, умения, навыки и получить опыт при выполнении следующих условий:

- 1) систематическая самостоятельная работа по закреплению полученных знаний и навыков;
- 2) добросовестное выполнение заданий;
- 3) выяснение и уточнение отдельных предпосылок, умозаключений и выводов, содержащихся в учебном курсе;
- 4) сопоставление точек зрения различных авторов по затрагиваемым в учебном курсе проблемам; выявление неточностей и некорректного изложения материала в периодической и специальной литературе;
- 5) периодическое ознакомление с последними теоретическими и практическими достижениями в области управления персоналом;
- 6) проведение собственных научных и практических исследований по одной или нескольким актуальным проблемам для *HR*;
- 7) подготовка научных статей для опубликования в периодической печати, выступление на научно-практических конференциях, участие в работе студенческих научных обществ, круглых столах и диспутах по проблемам управления персоналом.

## СПИСОК ЛИТЕРАТУРЫ



1. Брандес М. П. Немецкий язык. Переводческое реферирование: практикум. М.: КДУ, 2008. – 368 с.
2. Долгоруков А. Метод case-study как современная технология профессионально - ориентированного обучения [Электронный ресурс]. Режим доступа: <http://evolkov.net/case/case.study.html/>
3. Методические рекомендации по написанию реферата. [Электронный ресурс]. Режим доступа: <http://www.hse.spb.ru/edu/recommendations/method-referat-2005.phtml>
4. Фролова Н. А. Реферирование и аннотирование текстов по специальности (на материале немецкого языка): Учеб. пособие / ВолгГТУ, Волгоград, 2006. - С.5.
5. Методические рекомендации по написанию



МИНОБРНАУКИ РОССИИ

ФГБОУ ВО «Уральский государственный горный университет»



УТВЕРЖДАЮ  
по учебно-  
комплексу  
С.А.

## МЕТОДИЧЕСКИЕ РЕКОМЕНДАЦИИ И ЗАДАНИЯ К КОНТРОЛЬНОЙ РАБОТЕ

### Б1.В.ДВ.02.02 МЕЖКУЛЬТУРНЫЕ КОММУНИКАЦИЙ В БИЗНЕСЕ

Направление подготовки  
**38.03.03 Управление персоналом**

Профиль  
**Управление персоналом организации**

квалификация выпускника: **бакалавр**

Авторы: Абрамов С.М., доцент

Одобрены на заседании кафедры

Управления персоналом  
*(название кафедры)*

Зав. кафедрой

Ветош  
*(подпись)*

Ветошкина Т.А.  
*(Фамилия И.О.)*

Протокол № 10 от 20.06.2021 г.  
*(Дата)*

Рассмотрены методической комиссией

Инженерно-экономического факультета  
*(название факультета)*

Председатель

Мочалова  
*(подпись)*

Мочалова Л.А.  
*(Фамилия И.О.)*

Протокол № 10 от 18.06.2021 г.  
*(Дата)*

Екатеринбург

## ВВЕДЕНИЕ

Данные методические рекомендации необходимы для студентов бакалавриата по направлению подготовки 38.03.03 – «Управление персоналом» при организации самостоятельной работы по дисциплине «*Межкультурные коммуникаций в бизнесе*» в рамках подготовки и защиты контрольной работы.

В методических рекомендациях содержатся особенности организации подготовки контрольной работы, требования к ее оформлению, а также порядок защиты и критерии оценки.

## ОРГАНИЗАЦИЯ ПОДГОТОВКИ КОНТРОЛЬНОЙ РАБОТЫ

Выполнение контрольной работы по дисциплине «*Межкультурные коммуникаций в бизнесе*» призвано стимулировать самостоятельную работу студентов; оно направлено на формирование знаний основных категорий, развитие навыков логического мышления.

Контрольная работа должна быть оформлена следующим образом. На титульном листе необходимо указать название университета (ФГБОУ ВО «Уральский государственный горный университет»), название кафедры (кафедра управления персоналом), название дисциплины («*Межкультурные коммуникаций в бизнесе*»), по которой выполняется работа, фамилию и инициалы имени и отчества студента, фамилию и инициалы преподавателя. Титульный лист работы оформляется студентом по образцу, данному в приложении 1.

Положительная оценка по контрольной работе ставится в случае, если задание по работе выполнено в полном объеме, правильно. При этом, обучающийся показал отличные владения навыками применения полученных знаний и умений в рамках усвоенного учебного материала, ответил на все дополнительные вопросы на защите.

Студент, не получивший оценку по контрольной работе, не может быть допущен к зачету по дисциплине «*Межкультурные коммуникаций в бизнесе*».

## ОРГАНИЗАЦИЯ ЗАЩИТЫ КОНТРОЛЬНОЙ РАБОТЫ

Порядок защиты контрольной работы.

1. Краткое сообщение, характеризующее цель и задачи работы, ее актуальность, полученные результаты, вывод и предложения.

2. Ответы студента на вопросы преподавателя.

### **Советы обучающемуся:**

- Вступление должно быть кратким – 1-2 фразы (если вы хотите подчеркнуть при этом важность и сложность данного вопроса, то не говорите, что он сложен и важен, а покажите его сложность и важность).

- Целесообразнее вначале показать свою схему раскрытия вопроса, а уж потом ее детализировать.

- Рассказывать будет легче, если вы представите себе, что объясняете материал очень способному и хорошо подготовленному человеку, который не знает именно этого раздела, и что при этом вам обязательно нужно доказать важность данного раздела и заинтересовать в его освоении.

- Строго следите за точностью своих выражений и правильностью употребления терминов.

- Не пытайтесь рассказать побольше за счет ускорения темпа, но и не мямлите.

- Не демонстрируйте излишнего волнения и не напрашивайтесь на сочувствие.

- Будьте особенно внимательны ко всем вопросам преподавателя, к малейшим его замечаниям. И уж ни в коем случае его не перебивайте!

• Не бойтесь дополнительных вопросов – чаще всего преподаватель использует их как один из способов помочь вам или сэкономить время.

• Прежде чем отвечать на дополнительный вопрос, необходимо сначала правильно его понять. Для этого нужно хотя бы немного подумать, иногда переспросить, уточнить: правильно ли вы поняли поставленный вопрос. И при ответе следует соблюдать тот же принцип экономности мышления, а не высказывать без разбора все, что вы можете сказать.

• Будьте доброжелательны и тактичны, даже если к ответу вы не готовы (это вина не преподавателя, а ваша).

## **ЗАДАНИЯ КОНТРОЛЬНОЙ РАБОТЫ**

### **Вариант 1**

Национальные особенности организационной культуры.

### **Вариант 2**

Проблема формирования межнациональной организационной культуры на совместных предприятиях.

### **Вариант 3**

Конфликты как следствие столкновения национальных организационных культур. Структуры в организации: причины формирования и проблемы согласования.

### **Вариант 4**

Национальная организационная культура и имидж организации.

### **Вариант 5**

Особенности восприятия организационной культуры в современном российском и международном бизнесе.

### **Вариант 6**

Этический кодекс организации и его роль в развитии международной организационной культуры.

### **Вариант 7**

Проявление межнациональной культуры руководителя в моделях его трудового поведения.

### **Вариант 8**

Коммуникационная компетентность руководителя в моделях его трудового поведения.

### **Вариант 9**

Проблемы существования контркультур в организации.

### **Вариант 10**

Особенности формирования российской организационной культуры предприятий в современных условиях.

## **МЕТОДИКА ОЦЕНКИ КОНТРОЛЬНОЙ РАБОТЫ**

### **Критерии оценивания:**

оформление работы в соответствии с предъявляемыми требованиями;  
правильное раскрытие содержание задания;  
самостоятельность выполнения задания;

материал изложен профессиональным языком;  
логичность и аргументированность изложения материала.

**Правила оценивания:**

Каждый показатель оценивается в 1 балл

**Критерии оценки:**

3-5 баллов (50-100%) – оценка «зачтено»

0-2 балла (0-49%)- оценка «не зачтено»

## ЗАКЛЮЧЕНИЕ

**Контрольная работа**, как одна из форм, способствующих успешному контролю учебного процесса, **открывает для студента возможность** проявить умение выполнять самостоятельную работу по сбору и анализу материала, научиться делать грамотные выводы, развить умение работать со специальными литературными источниками, научиться критически подходить к их осмыслению и сравнению с уже имеющимися у него знаниями. Также студент, **создавая контрольную работу**, учится грамотно и прилежно оформлять собственный труд. Таким образом, студент, используя методические указания может в достаточном объеме усвоить и успешно реализовать конкретные знания, умения, навыки и получить опыт при выполнении следующих условий:

- 1) добросовестное выполнение заданий;
- 2) выяснение и уточнение отдельных предпосылок, умозаключений и выводов, содержащихся в учебном курсе;
- 3) сопоставление точек зрения различных авторов по затрагиваемым в учебном курсе проблемам; выявление неточностей и некорректного изложения материала в периодической и специальной литературе;
- 4) периодическое ознакомление с последними теоретическими и практическими достижениями в области управления персоналом;
- 5) проведение собственных научных и практических исследований по одной или нескольким актуальным проблемам для *управления персоналом*.

**Образец оформления титульного листа контрольной работы (реферата)**

МИНОБРНАУКИ РОССИИ  
Федеральное государственное бюджетное образовательное учреждение  
высшего образования  
«Уральский государственный горный университет»

Инженерно-экономический факультет

Кафедра управления персоналом

**КОНТРОЛЬНАЯ РАБОТА**

по дисциплине  
«Межкультурные коммуникации в бизнесе»

**Руководитель:**  
Ветошкина Т.А.  
**Студент** гр. УП-19  
Артёмова Елена Юрьевна

Екатеринбург – 2019



МИНИСТЕРСТВО НАУКИ И ВЫСШЕГО ОБРАЗОВАНИЯ РОССИЙСКОЙ  
ФЕДЕРАЦИИ

ФГБОУ ВО «Уральский государственный горный университет»



**МЕТОДИЧЕСКИЕ УКАЗАНИЯ ПО КОНТРОЛЬНОЙ  
РАБОТЕ**

**Б1.В.ДВ.03.01 РЕГЛАМЕНТАЦИЯ И НОРМИРОВАНИЕ  
ТРУДА**

Направление подготовки

***38.03.03 Управление персоналом***

Профиль

***Управление персоналом организации***

форма обучения: очная, заочная

год набора: 2019

Автор: Чащегорова Н.А., к.ф.н., доцент

Одобрена на заседании кафедры

Рассмотрена методической комиссией  
факультета

*Управления персоналом*

*Инженерно-экономического*

*(название кафедры)*

*(название факультета)*

Зав.кафедрой

Председатель

*Ветош*  
*(подпись)*

*Л.А.*  
*(подпись)*

доц.Ветошкина Т.А.

Мочалова Л.А.

*(Фамилия И.О.)*

*(Фамилия И.О.)*

Протокол № 10 от 20.06.2021 г.

Протокол № 10 от 18.06.2021 г.

*(Дата)*

*(Дата)*

Екатеринбург  
2019

## СОДЕРЖАНИЕ

ВВЕДЕНИЕ.....	3
1. Общие указания по написанию контрольной работы.....	4
2. Структура и содержание контрольной работы.....	5
3. Оформление контрольной работы.....	6
4. Типичные ошибки студентов при написании контрольной работы.....	11
5. Критерии оценивания контрольной работы.....	12
6. План выполнения контрольной работы ( по вариантам).....	12
ЗАКЛЮЧЕНИЕ.....	12
СПИСОК ЛИТЕРАТУРЫ.....	14



## ВВЕДЕНИЕ

Контрольная работа является одной из форм текущего контроля знаний студентов. Контрольная работа- индивидуальная деятельность обучающегося по концентрированному выражению накопленного знания, обеспечивает возможность одновременной работы всем обучающимся за фиксированное время по однотипным заданиям, что позволяет преподавателю оценить всех обучающихся. Средство проверки умений применять полученные знания для решения задач определенного типа по теме или разделу.

Контрольная работа – самостоятельный труд студента, который способствует углубленному изучению материала. Целью выполнения контрольной работы является:

- получить специальные знания по выбранной теме;
- углублённому изучению пройденного материала.

Основные задачи контрольной работы заключаются в:

- 1) закрепление полученных ранее теоретических знаний;
- 2) выработке навыков самостоятельной работы;
- 3) выяснение подготовленности студента к будущей практической работе
- 4)приобретение, систематизация и расширение знаний;
- 5)формирование умений и навыков работы с монографической и другой научной литературой, а также нормативными документами;
- 6)развитие умения правильно формулировать и раскрывать теоретические положения, аргументировать самостоятельные выводы и предложения на основе сопоставления различных мнений и взглядов;
- 7)овладение терминологией.

Учебным планом специальности, предусматривается написание контрольной работы по дисциплине. Данный вид письменной работы выполняется по темам выбранным самостоятельно. Перечень тем разрабатывается преподавателем.

## 1. Общие указания по написанию контрольной работы

### 2.

Процесс подготовки к написанию и написания контрольной работы по можно разделить на ряд этапов:

- выбора темы;
- составления плана, подбора необходимой учебной и научной литературы, нормативного и фактологического материала;
- предварительного изучения источников;
- написания чернового варианта контрольной работы и его обработки, оформления контрольной работы и представления её на кафедру;
- в случае отклонения работы кафедрой или её неудовлетворительной оценки, доработки и переработки исходного текста.

После того, как тема контрольной работы определена, её выполнение следует продолжить составлением плана. Значение плана состоит в том, что он определяет основные цели работы, очерчивает круг тех вопросов, которые нужно осветить для полного и всестороннего раскрытия темы, позволяет избежать пробелов, повторений, освещения не относящихся к теме вопросов и обеспечить последовательность, логичность изложения материала.

При составлении плана студенту следует в точности придерживаться содержания того плана избранного им для написания варианта темы контрольных работ, который рекомендован кафедрой. Дополнять или сокращать его, самостоятельно включая туда новые основные вопросы и подвергая редакционной правке или опуская старые, обучающийся не имеет права.

Последующим этапом в действиях студента по подготовке к написанию контрольной работы должно стать изучение им необходимого минимума литературы по избранной теме. Для этого обучающийся должен собрать все те материалы – учебные пособия, справочники, словари и иные источники учебной или научной информации, – которые рекомендованы кафедрой в перечне литературы, обязательной для ознакомления с данной темой. Кроме того, для расширения и детализации отдельных вопросов обучающийся может использовать дополнительную литературу (монографии, брошюры, статьи из газет и журналов, аналитические записки), которую он подбирает самостоятельно. При этом следует учитывать, что лучше подбирать литературу последних изданий, активно используя при этом библиографические справки и систематические каталоги, оглавления, аннотации и предметные указатели книг и брошюр. Изучая литературу и иные источники, необходимо делать заметки, записывать наиболее интересные высказывания авторов и свои собственные мысли. Делать это следует на отдельных листах или карточках, группируя их затем по вопросам плана. По завершении сбора и изучения литературы обучающийся должен ещё раз продумать план с тем, чтобы приступить далее к составлению чернового варианта контрольной работы.

При написании текста контрольной работы уже в черновом варианте изложение каждого вопроса необходимо начать с постановки проблемы, с выяснения её содержания. Затем нужно переходить к её анализу, при необходимости – для определения исходного пункта анализа, формулировки основополагающих положений, определений или понятий, либо для подтверждения своих мыслей – приводя цитаты, однако увлекаться ими студенту не стоит. Излагаемый материал необходимо органически увязать с современностью, практической деятельностью.

Черновик контрольной работы целесообразно писать на отдельных листах и только с одной стороны, оставляя большие поля и просветы между абзацами. Это даст возможность легко внести необходимые поправки, дополнения, осуществить перестановку абзацев и убрать повторения. По окончании работы над черновым вариантом его следует внимательно прочесть, тщательно отредактировать и переписать

(перепечатать) набело, соблюдая правила оформления, изложенные ранее в настоящих методических рекомендациях. Только в таком виде контрольная работа может быть представлена на кафедре.

Контрольные работы, оформление и содержание которых соответствует требованиям, установленным кафедрой для письменных работ по данной учебной дисциплине, рецензируется отметкой «допущена к защите». Одновременно в хранящемся на кафедре журнале учёта рецензирования контрольных работ делается запись о том, что контрольная работа проверена и допускается для последующей защиты. После защиты работы студентов остаются на кафедре, где хранятся в течение одного года и затем уничтожаются.

Если содержание или оформление письменной контрольной работы будет признано преподавателем неудовлетворительным, то такая работа оценивается отметкой «не допущена к защите». В этом случае на лицевой или оборотной стороне обложки контрольной работы, либо на прилагаемом к ней отдельном листе, пишется отзыв (рецензия), в котором указываются конкретные причины, по которым данная контрольная работа была оценена неудовлетворительно, и указываются пути устранения выявленных недостатков.

Не допущенная контрольная работа вместе с рецензией возвращается кафедрой через методиста студенту на переделку или доработку. Последний обязан внимательно ознакомиться с письменным отзывом (рецензией) преподавателя, с его пометками в тексте и на полях работы. Если замечания касаются оформления, то ему следует переоформить работу в соответствии с указаниями преподавателя. Если замечания относятся к содержанию, то студенту путём дополнительного изучения необходимых источников и материалов необходимо следующим образом доработать или переработать исходный текст:

- на вопросы, которые были освещены неправильно, сформулировать правильные ответы;
- на неосвещённые вопросы дать ответы;
- на вопросы, освещённые неполно, подготовить дополнения к ответам.

Доработанная или переработанная контрольная работа представляется обучающимся на кафедру, при этом, если сроки её фактического предоставления не совпадут по времени с итоговой аттестацией студента по данной дисциплине, кафедра имеет право не допустить его до прохождения итоговой аттестации до завершения проверки указанной контрольной работы.

По всем возникшим вопросам студенту следует обращаться за консультацией преподавателю. Срок выполнения контрольной работы определяется преподавателем, и она должна быть сдана не позднее, чем за неделю до экзамена/зачета.

Перед сдачей контрольной работы студент проверяет его в системе «Антиплагиат» (<http://www.antiplagiat.ru/>), пишет заявление о самостоятельном характере работы, где указывает процент авторского текста, полученный в результате тестирования реферата в данной системе. Информацию, полученную в результате тестирования реферата в данной системе (с указанием процента авторского текста), студент в печатном виде предоставляет преподавателю вместе с окончательным вариантом текста реферата, который не подлежит доработке или замене.

В случае отрицательной оценки, студент должен ознакомиться с замечаниями и, устранив недостатки, повторно сдать работу на проверку.

### **3. Структура и содержание контрольной работы**

Работа должна включать титульный лист, оглавление, введение, основную часть, состоящую из нескольких разделов или параграфов, заключение, список источников и литературы.

Во **«введении»** необходимо кратко раскрыть значение и актуальность изучаемого вопроса (темы), назвать основные задачи работы, ее хронологические рамки, обосновать структуру, дать краткий обзор источников и литературы по теме.

Обзор источников и литературы не должен сводиться к перечислению использованного автором нормативного материала и опубликованных статей. В нем следует дать анализ источников и литературы. В зависимости от объема и целевого назначения работы, обзор источников и литературы может быть представлен отдельным параграфом или разделом в основной части работы.

**Основная часть** контрольной работы должна быть изложена в соответствии с планом, освещать состояние и содержать анализ рассматриваемых вопросов с учетом современного уровня развития теоретических знаний и опыта практической работы организаций.

При раскрытии той или иной темы студент должен стремиться подробно и глубоко изложить круг вопросов, входящих в нее. По мере рассмотрения материала отдельные положения контрольной работы следует иллюстрировать примерами из литературы и, по возможности, из практики работы конкретных архивов с обязательными ссылками на литературу и источники.

В **заключении** контрольной работы необходимо подвести итоги теоретической и практической разработки вопросов.

**Список источников и литературы** представляет собой перечень использованных работ по теме, в котором указываются фамилии и инициалы автора (авторов), название работы, место, время ее опубликования и страницы.

#### 4. Оформление контрольной работы

Перед тем, как рассмотреть оформление заголовков, отметим, что работа обычно печатается 14-м размером шрифта Times New Roman (это не регламентируется ГОСТом, однако используется в большинстве отечественных высших учебных заведений). Общепринятый междустрочный интервал – 1,5. На каждой странице должны присутствовать стандартные поля (сверху и снизу – по 2 см, слева – 3 см, справа – 1 см). Объем контрольной работы-15-20 страниц машинописного текста.

Работа нумеруется с помощью арабских цифр, начиная со страницы введения. Она в общей структуре следует под номером «3».

Контрольная по ГОСТу 2018, пример которой (фрагменты) в иллюстративном виде подаем в данной статье, должна содержать заголовки первого и иногда второго уровней. Правила их присутствия в исследовании такие:

1. заголовки выравниваются по центру или по правому краю (этот момент выясняют у научного руководителя или в методичке);
2. названия структурных элементов (ОГЛАВЛЕНИЕ, ЗАДАНИЕ 1, ЗАДАНИЕ 2 ЗАКЛЮЧЕНИЕ) прописываются заглавными буквами;
3. используется тот же размер шрифта, что и для основного текста (по умолчанию – 14);
4. заголовки выделяют полужирным начертанием;
5. между заголовком и текстом оставляют две пустые строчки;
6. переносы, авторские сокращения, точки в конце заголовков не используются;
7. новые разделы и подразделы начинаются с чистого листа.

Каждый новый раздел основной части начинается с новой страницы. Это же правило относится и к другим структурным частям работы: введению, заключению, списку источников и литературы, приложениям.

Расстояние между заголовком и последующим текстом, а также расстояние между заголовком главы и параграфа должно быть равно одному междустрочному

интервалу. Расстояние между последней строкой предыдущего параграфа и названием следующего параграфа – два межстрочных интервала. Точку в конце заголовка, расположенного в середине строки, не ставят. Подчеркивать заголовки и переносить слова в заголовке нельзя.

**Нумерация** страниц проставляется арабскими цифрами, в центре нижней части листа без точки, начиная с третьей страницы. На титульном листе и содержании номера страниц не ставятся. Необходимо соблюдать сквозную нумерацию во всей работе. Иллюстрации и таблицы, расположенные на отдельных листах, включаются в общую нумерацию.

**Иллюстрации.** Часть информации, содержащейся в курсовой работе, оформляется в виде иллюстраций (чертежи, схемы, графики, таблицы, фотоматериалы). Они могут располагаться в тексте или помещаться в приложениях. Но в любом случае на каждую иллюстрацию в тексте должны быть ссылки. Иллюстрации, расположенные в тексте имеют сквозную нумерацию арабскими цифрами. Причем, отдельно нумеруются рисунки, отдельно таблицы. Иллюстрации расположенные в приложениях располагаются под номерами приложений. Ссылки на них в тексте предполагают обращение к соответствующим приложениям.

### **Оформление рисунков и иллюстраций**

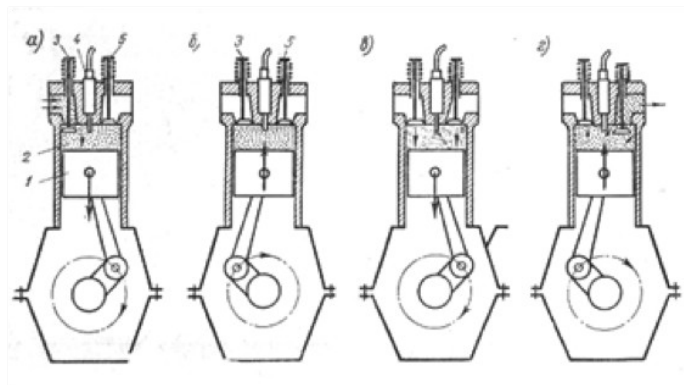
Иллюстрации размещаются в тексте по мере необходимости для пояснения текста. Они могут располагаться как в самом тексте, сразу после текста, к которому они относятся, или в конце. Иллюстрации должны соответствовать регламентам ЕСКД и СПДС. Иллюстрации пронумеровываются сквозной нумерацией арабскими цифрами. Исключение составляют иллюстрации, размещённые в приложениях. В этом случае применяется отдельная нумерация арабскими цифрами для иллюстраций приложения с добавлением обозначения данного приложения. Например, - Рисунок В-2.

Можно иллюстрации нумеровать в рамках раздела. При этом ее номер включает в себя номер раздела и номер самой иллюстрации в разделе. Пример, - Рисунок 3.2.

В случае необходимости иллюстрации могут иметь пояснения, образуя, так называемый, подрисуночный текст. Сначала идёт пояснительный текст к рисунку, затем сам рисунок с нумерацией и его наименование.

### **Оформление рисунков по ГОСТ-образцу**

На рисунке 1 изображена схема работы двигателя внутреннего сгорания.



**Рисунок 1- Рабочий процесс четырехтактного двигателя**

На все иллюстрации в документе в обязательном порядке должны быть даны ссылки в тексте с указанием порядкового номера.

Иллюстрации в виде чертежей, графиков, схем, диаграмм, размещённые в статье представляются отдельными графическими изображениями и файлами электронных документов.



Подсказки по оформлению рисунков. Эта подборка подсказок поможет ответить на наиболее популярные вопросы, которые возникают у студентов при оформлении рисунков в различных видах научных работ: если рисунков в работе немного, лучше размещать их в основном тексте, а не в приложениях; подписи к рисункам должны быть предельно лаконичными; рисунок должен быть качественным, чтобы все его элементы были четкими, при несоблюдении этого требования, работу могут вернуть на доработку; если размеры рисунков не позволяют поместить их на формат А4, уменьшите объекты до нужного размера, однако следите за тем, чтобы при этом сохранилась четкость изображения; очень большие схемы, разрешается печатать их на листах формата А3; рисунок, схема, чертеж и т.д. должны быть на одной странице с подписью к ним. Рисунки в научных работах могут размещаться в основном тексте или же в приложениях. Очень важно сразу определиться, какой формат подачи будет использоваться, чтобы потом не тратить время на переделывание.

### **Таблицы**

Таблицы, задействованные в работе, должны быть ссылки в основном тексте. Их пишем так: см. Таблицу 1. Окошко таблицы вставляем сразу после абзаца, в котором на нее ссылаемся. У каждой таблички имеется номер. Его и проставляем. Как правило, применяется сквозная нумерация во всей работе, либо нумерация в рамках раздела. Если прибегаем к нумерации в рамках раздела проставляем два знака, разделенные точкой. Например: Таблица 4.7 . Четверка здесь говорит о разделе, семерка о номере таблицы по порядку в разделе.

Для текста таблицы берется шрифт Times New Roman, выполняемый 12 кеглем (используется для написания всего текста внутри таблицы) и 14 кеглем (для названий) с одинарным междустрочным интервалом. По ширине таблички заполняют все имеющееся поле.

Оформление таблиц по ГОСТу 2018 года выдвигает несколько иные требования к таблицам в приложениях – их следует нумеровать немного иначе. В нумерации здесь присутствует буква – наименование приложения и порядковый номер таблицы (арабская цифра). Пример: Таблица А.3

Понятно, что слово «Таблица» пишется полностью, без сокращений с большой буквы. Размещают его слева, над верхней ограничительной табличной линией. Каждая таблица имеет заголовок, который указывается рядом со словом «Таблица».

**☞ Таблица 1.2 - Оценка платежеспособности организации**

<b>Показатели</b>	<b>На начало периода</b>	<b>На конец периода</b>	<b>Изменение</b>
<b>1</b>	<b>2</b>	<b>3</b>	<b>4</b>
1. Денежные средства и краткосрочные финансовые вложения, тыс.руб.	4674	4259	- 415
2. Дебиторская задолженность, тыс.руб.	108	535	+ 427
3. Оборотные активы, тыс.руб.	5920	5360	- 560
4. Краткосрочные кредиты и займы, тыс.руб.	3616	1817	- 1799

### **Выполнение заголовка таблицы по ГОСТу 2018**

Оформление таблиц по ГОСТу 2018 года предполагает, что заголовок таблицы содержит такие составляющие части:

1. Само название графического элемента – «Таблица»;
2. Номер таблицы по порядку арабскими цифрами;
3. Необходимый знак тире и название с большой буквы.

Наименование должно быть кратким, точным и отражать ее содержимое. При расположении его над самой таблицей абзацный отступ не соблюдается. Набирается предложение одной строкой, без точки в конце.

Пример: Таблица 2.8 – Наименование

### Ошибки при оформлении таблиц

Когда речь идет об оформлении таблиц по ГОСТу 2018 года, существуют нюансы, которые ни в коем случае нельзя нарушать. Первое – запрещается ставить кавычки или схожие элементы вместо повторяющихся частей таблицы.

Второе – не рекомендуется оставлять ячейки без данных. Можно вставить прочерк (символ «тире»), но не бросать пустую.

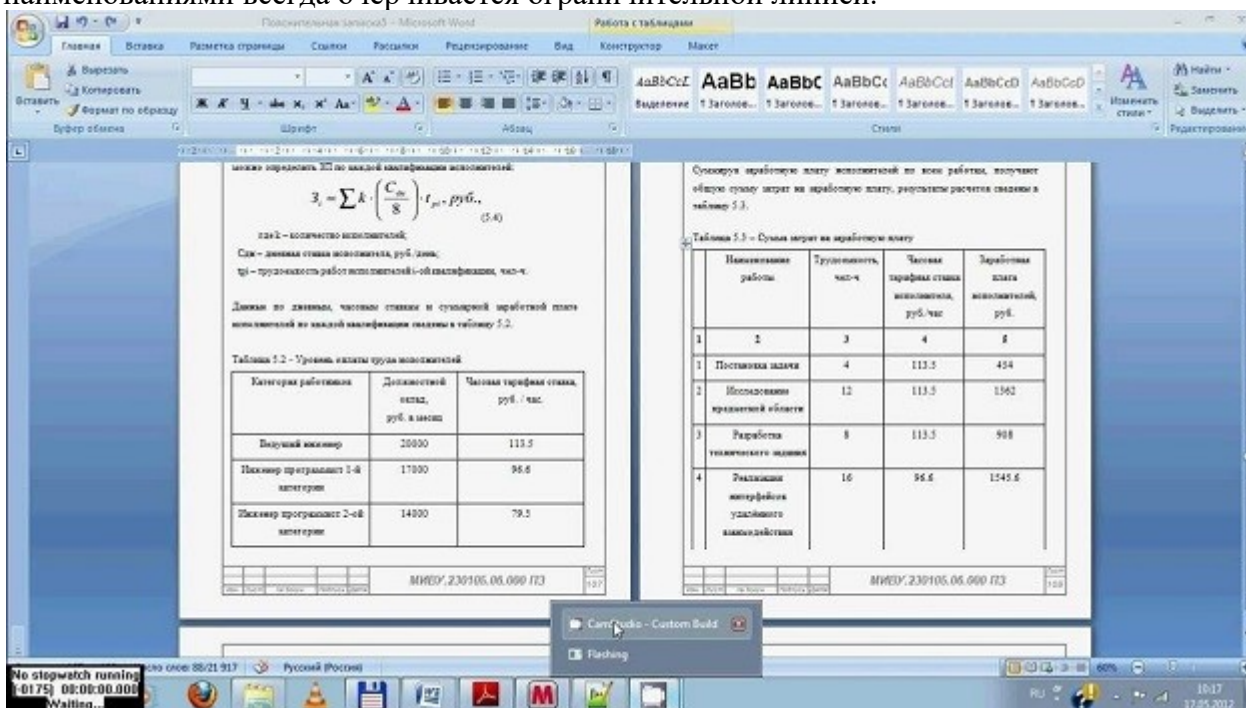
Третье – отрывать тему таблицы от самих ячеек при переносе с предыдущей страницы на следующую нельзя. Рекомендуется указывать наименование, делать «шапку», под ней пару – тройку табличных строчек, и лишь после переносить основную часть таблицы на новую страницу. Начальный кусочек горизонтальной чертой не подчеркиваем. Над второй частью таблицы набираем с левой стороны «Продолжение таблицы» с номером. Название помещают только над первой частью таблицы.

Например: Продолжение таблицы 3.

При подготовке текстовых документов с использованием программных средств надпись «Продолжение таблицы» допускается не указывать.

Запрещается заголовки набирать лишь строчными буквами. С заглавной буквы в единственном числе набирают наименования табличных столбцов и строчек; подзаголовки пишутся строчными буквами (когда имеется смысловое продолжение заголовка) или с прописной (в случаях указания самостоятельной смысловой составляющей). Не следует ставить в конце заголовков и подзаголовков точки. Разрешается надписывать столбцы и вертикально, и горизонтально.

Таблицу без графической сетки использовать не разрешается. Очерчивать строки с данными в некоторых редких случаях не обязательно, но верхушка таблицы с наименованиями всегда очерчивается ограничительной линией.



В работах не используют заимствованные таблицы без указания первоисточника. Информация располагается под таблицей, с абзаца.

### Ссылки

Правила составления библиографических ссылок распространяющиеся на оформление цитирования интернет-источников, ссылок на кинофильмы, а также в случае специфичных текстов, как диссертация, манускрипты. Основные правила оформления ссылок на источники указаны в **ГОСТ Р 7.0.5-2008**.

1. Пример первичной ссылки на источник: Ссылки вставляются прямо в тексте научной работы в виде [1, С. 2] или просто [1]. Сами ссылки должны вести на список использованных источников, первая цифра – порядковый номер, вторая – страница местонахождения цитируемой информации

2. Список источников оформляется в алфавитном порядке в конце научной статьи.

**В список литературы и источников** помещаются только те произведения, которые привлекались автором в тексте основной части и во введении, что отражено в текстах сносок.

**Пример оформления списка литературы по ГОСТу 2018** демонстрирует, что все источники должны быть расположены в определенном порядке:

1. в первую очередь указываются законодательные акты (международные, государственные, муниципальные) и официальная статистика;

2. далее следуют источники на русском языке;

3. после них в алфавитном порядке располагают книги и документы, изданные на иностранных языках;

4. в завершение указываются электронные ресурсы, использованные для написания текста.

Стандартно, в соответствии с ГОСТ, располагают книги и статьи в алфавитном порядке, по фамилии автора.

### **Пример оформления списка литературы по ГОСТу 2018 (книги и статьи с одним или несколькими авторами)**

Приведем пример оформления списка литературы по ГОСТу 2018 для источников с одним или несколькими авторами (учебники, монографии и т.д.).

Общепринятая схема здесь такова: фамилия автора, инициалы (после запятой или без нее), наименование книги, косая черта, после которой указывается тип книги.

Далее город, где издана книга, наименование издательства, год и количество страниц.

Более наглядно эту схему демонстрирует пример:

1. Пример оформления книги: Галов, М. Т. История средних веков. Ч.2. Древние Греция и Рим / М. Т. Галов. – 2-е изд., доп. – М.: Юника, 2016. – 333 с.

2. Пример оформления журнальной статьи: Арманова, Л. Г. К вопросу об установлении империи в Риме / Л. Г. Арманова // Вопросы истории. – 2016. — №3. — С. 20-25. Здесь применяется стандартная схема оформления статьи: автор – название статьи – наименование журнала – год выпуска – номер страницы).

3. Пример оформления электронного источника: Протченкова, Т. М. Психологический словарь [Электронный ресурс] / Т.М. Протченкова / Р. М. Никеев // Психология: науч.-метод. журн. – 2014.— № 15. – Режим доступа: <http://...> – (Дата обращения: 20.09.2018).

### **Оформление приложений**

Приложения бывают двух видов: информационные и обязательные. Информационные приложения могут носить справочный и рекомендуемый характер.

Требования редакции журналов ВАК В тексте обязательно даются ссылки на все приложения. А сами приложения располагаются в порядке очерёдности ссылок на них в тексте. Исключение составляет Приложение «Библиография», которое всегда следует последним.

Каждое приложение начинается на новой странице с указанием его названия и под ним в скобках помечают «обязательное», если оно обязательное и «рекомендуемое» или «справочное», если оно информационное.

Приложения обозначаются русскими или латинскими заглавными буквами, которые следуют за его названием и имеют сквозную нумерацию страниц со всем текстом.

Документы, которые содержатся в приложении, обозначаются его заглавной буквой и имеют свой номер в этом приложении. Если имеется содержание текста, то в нём обязательно указываются все приложения с их номерами и заголовками.

Окончательный вариант текста работы необходимо распечатать и вставить в папку-скоросшиватель. Законченный и оформленный в соответствии с техническими требованиями реферат подписывается студентом и представляется в распечатанном и в электронном виде в срок, обозначенный преподавателем.

Перед сдачей контрольной работы студент проверяет его в системе «Антиплагиат» (<http://www.antiplagiat.ru/>), пишет заявление о самостоятельном характере работы, где указывает процент авторского текста, полученный в результате тестирования работы в данной системе. Информацию, полученную в результате тестирования работы в данной системе (с указанием процента авторского текста), студент в печатном виде предоставляет преподавателю вместе с окончательным вариантом текста работы, который не подлежит доработке или замене.

## **5. Типичные ошибки студентов при написании контрольной работы**

В студенческих контрольных работах присутствуют повторяющиеся ошибки, во избежание которых рекомендуется обратить внимание на следующие замечания:

1. Во введении работы не указаны цели и задачи исследования, в результате чего по внешним характеристикам она превращается в обычное сообщение. Цель работы должна соответствовать ее теме, а задачи, призванные раскрыть цель в соответствующих параграфах.

2. Заключение работы не соответствует поставленным во введении целям и задачам, в результате чего теряется логика исследования. Заключение должно включать обобщения, давать четкие и неоднозначные ответы (выводы) на цели и задачи.

3. Отсутствует собственный анализ нормативной базы, в то время как это должно лежать в основе вашего исследования. Без собственной интерпретации источников контрольная работа теряет свою авторскую позицию.

4. Иногда не совсем ясна логика в структуре работы, в распределении материала по параграфам. Это свидетельствует о том, что студент еще не полностью усвоил выбранную тему. Четкость структуры и изложения свидетельствует о четкости мысли,

5. Неправильное оформление списка литературы с библиографической точки зрения (что наиболее часто встречается в контрольных работах). Это замечание принципиально, так как научная жизнь имеет собственную культуру, приобщение к которой – одна из задач высшего образования.

6. Использование устаревшей литературы в качестве основной. Иногда студенты ссылаются на монографии даже 1960-80-х гг. Нужно понимать, что в научной литературе, изданной ранее 1990-х гг., существовали совершенно иные подходы, что было обусловлено идеологией того времени. Между тем эту литературу можно и нужно использовать в качестве исторических источников, предварительно дав ей критический анализ.

7. Студенты оставляют недостаточно времени для написания работы. Хотя вопрос о сроках - индивидуальный, но качественная работа создается в течение недель и месяцев, а не дней или часов.

При написании контрольной работы каждый студент может получить индивидуальные консультации, которые проводятся раз в неделю.

## 6. Критерии оценивания контрольной работы

Критерии оценки письменной контрольной работы ·

- Использование монографической и специальной литературы;
- Разработанность заданий и обоснованность выводов;
- Стиль изложения и творческий подход к написанию;
- Оформление контрольной работы.

Защита контрольной работы проходит в индивидуальном порядке при личном собеседовании с преподавателем на контрольном занятии по дисциплине.

### Критерии оценки:

Оценка	Критерии
«зачтено»	<ul style="list-style-type: none"> <li>- используемые понятия раскрывают тему работы, определяются четко и полно, приводятся соответствующие примеры;</li> <li>- работа выполнена самостоятельно;</li> <li>- объясняются альтернативные взгляды на рассматриваемую проблему, и дается сбалансированное умозаключение;</li> <li>- используется большое количество различных источников информации;</li> <li>- изложение ясное и четкое, структура работы логична, аргументация доказательна;</li> <li>- общая форма изложения полученных результатов и их интерпретации соответствует жанру проблемной научной статьи;</li> <li>- работа отвечает основным требованиям к оформлению;</li> <li>- соблюдаются нормы русского литературного языка и правила русской орфографии и пунктуации.</li> </ul>
«не зачтено»	<ul style="list-style-type: none"> <li>- используемые понятия не раскрывают тему работы, определяются нечетко и неполно;</li> <li>- работа выполнена несамостоятельно;</li> <li>- используется недостаточное количество источников информации;</li> <li>- изложение неясное и нечеткое, структура работы нелогична, аргументация недоказательна;</li> <li>- общая форма изложения полученных результатов и их интерпретации не соответствует жанру проблемной научной статьи;</li> <li>- работа не отвечает основным требованиям к оформлению;</li> <li>- не соблюдаются нормы русского литературного языка и правила русской орфографии и пунктуации.</li> </ul>

## 7. Примерная тематика контрольных работ

1. Сущность и значение регламентации труда на предприятии.
1. Технологии проектирования регламентирующей документации управленческой деятельности.
2. Разработка информационного обеспечения системы регламентации труда управленческого персонала.
3. Методика расчета регламентов численности управленческого персонала по подсистеме управления персоналом.
4. Особенности регламентации труда руководителей и специалистов службы управления персоналом.
5. Организация нормирования труда в сфере управления.
6. Проблема соотношения самоорганизации и регламентации трудовых процессов в управлении персоналом.
7. Проблема соотношения самоорганизации и регламентации трудовых процессов в управлении персоналом.
8. Проблема соотношения самоорганизации и регламентации трудовых процессов в управлении персоналом.

9. Сущность и принципы построения единой системы норм и нормативов по труду.
10. Роль организации нормирования труда в эффективном использовании рабочего времени.
11. Классификация затрат рабочего времени по отношению к исполнителю и оборудованию, ее значение и использование. Нормы затрат труда, их классификация и использование. Фотография рабочего времени, ее назначение и организация проведения. Метод моментных наблюдений и его значение для улучшения организации труда и производства.
12. Изучение производственных операций и затрат рабочего времени при помощи хронометража. Методы расчета нормативов по труду.
13. Основные направления совершенствования нормативной базы предприятий.
14. Укрупненные методы нормирования и связанные с ними особенности организации производства.
15. Микроэлементное нормирование и проектирование трудовых процессов.
16. БСМ и ее значение для повышения эффективности производства.
17. Сущность и применение метода МТМ.
18. Организация работы по нормированию труда на предприятии.
19. Система оценки качества норм труда и анализа выполнения норм выработки.
20. Тенденция развития нормирования труда в промышленно развитых странах.
21. Нормирование труда в непромышленной сфере.
22. Автоматизация проектирования и нормирования трудовых процессов.
23. Регламентация и нормирование труда в системе управления персоналом.
24. Аттестация и рационализация рабочих мест как средство совершенствования нормирования труда.
25. Основные задачи и направления совершенствования регламентации и нормирования управленческого труда в современных условиях.

## **ЗАКЛЮЧЕНИЕ**

Контрольная работа, как одна из форм, способствующих успешному контролю учебного процесса, открывает для студента возможность проявить умение выполнять самостоятельную работу по сбору и анализу материала, научиться делать грамотные выводы, развить умение работать со специальными литературными источниками, научиться критически подходить к их осмыслению и сравнению с уже имеющимися у него знаниями. Также студент, создавая контрольную работу, учится грамотно и прилежно оформлять собственный труд. Таким образом, студент, используя методические указания может в достаточном объеме усвоить и успешно реализовать конкретные знания, умения, навыки и получить опыт при выполнении следующих условий:

- 1) добросовестное выполнение заданий;
- 2) выяснение и уточнение отдельных предпосылок, умозаключений и выводов, содержащихся в учебном курсе;
- 3) сопоставление точек зрения различных авторов по затрагиваемым в учебном курсе проблемам; выявление неточностей и некорректного изложения материала в периодической и специальной литературе;

- 4) периодическое ознакомление с последними теоретическими и практическими достижениями в области управления персоналом;
- 5) проведение собственных научных и практических исследований по одной или нескольким актуальным проблемам для *HR*.

### **СПИСОК ЛИТЕРАТУРЫ**

1. Методические рекомендации по оформлению работы по ГОСТ-2018. [Электронный ресурс]. Режим доступа: <https://vyuchit.work/samorazvitiye/sekretyi/oformlenie-risunkov-po-gostu.html>
2. Методические рекомендации для студентов [Электронный ресурс]: [http://priab.ru/images/metod\\_agro/Metod\\_Inostran\\_yazyk\\_35.03.04\\_Agro\\_15.01.2016.pdf](http://priab.ru/images/metod_agro/Metod_Inostran_yazyk_35.03.04_Agro_15.01.2016.pdf)
3. Фролова Н. А. Реферирование и аннотирование текстов по специальности: Учеб. пособие / ВолгГТУ, Волгоград, 2006. - С.5.







## СОДЕРЖАНИЕ

Введение	3
1 Методические рекомендации по написанию реферата	5
2 Методические рекомендации по написанию эссе	13
3 Методические рекомендации по написанию реферата статьи	17
4 Методические рекомендации по решению практико-ориентированных заданий	23
5 Методические рекомендации по составлению тестовых заданий	27
6 Требования к написанию и оформлению доклада	29
7 Методические рекомендации к опросу	34
8 Методические рекомендации по подготовке к практическим занятиям	36
9 Методические рекомендации по подготовке семинарским занятиям	38
1 Методические рекомендации по подготовке к сдаче экзаменов и 0 зачетов	40
Заключение	43
Список использованных источников	44

## ВВЕДЕНИЕ

*Самостоятельная работа студентов* может рассматриваться как организационная форма обучения - система педагогических условий, обеспечивающих управление учебной деятельностью студентов по освоению знаний и умений в области учебной и научной деятельности без посторонней помощи.

Самостоятельная работа студентов проводится с целью:

- систематизации и закрепления полученных теоретических знаний и практических умений студентов;
- углубления и расширения теоретических знаний;
- формирования умений использовать нормативную, правовую, справочную документацию и специальную литературу;
- развития познавательных способностей и активности студентов: творческой инициативы, самостоятельности, ответственности и организованности;
- формирования самостоятельности мышления, способностей к саморазвитию, самосовершенствованию и самореализации;
- формирования практических (общеучебных и профессиональных) умений и навыков;
- развития исследовательских умений;
- получения навыков эффективной самостоятельной профессиональной (практической и научно-теоретической) деятельности.

В учебном процессе выделяют два вида самостоятельной работы:

- аудиторная;

- внеаудиторная.

*Аудиторная самостоятельная работа* по дисциплине выполняется на учебных занятиях под непосредственным руководством преподавателя и по его заданию.

*Внеаудиторная самостоятельная работа* - планируемая учебная, учебно-исследовательская, научно-исследовательская работа студентов, выполняемая во внеаудиторное время по заданию и при методическом руководстве преподавателя, но без его непосредственного участия.

Самостоятельная работа, не предусмотренная образовательной программой, учебным планом и учебно-методическими материалами, раскрывающими и конкретизирующими их содержание, осуществляется студентами инициативно, с целью реализации собственных учебных и научных интересов.

Для более эффективного выполнения самостоятельной работы по дисциплине преподаватель рекомендует студентам источники и учебно-методические пособия для работы, характеризует наиболее рациональную методику самостоятельной работы, демонстрирует ранее выполненные студентами работы и т. п.

Подразумевается несколько категорий видов самостоятельной работы студентов, значительная часть которых нашла отражения в данных методических рекомендациях:

- работа с источниками литературы и официальными документами (*использование библиотечно-информационной системы*);
- выполнение заданий для самостоятельной работы в рамках учебных дисциплин (*рефераты, эссе, домашние задания, решения практико-ориентированных заданий*);
- реализация элементов научно-педагогической практики (*разработка методических материалов, тестов, тематических портфолио*);
- реализация элементов научно-исследовательской практики (*подготовка текстов докладов, участие в исследованиях*).

Особенностью организации самостоятельной работы студентов является необходимость не только подготовиться к сдаче зачета /экзамена, но и собрать, обобщить, систематизировать, проанализировать информацию по темам дисциплины.

Технология организации самостоятельной работы студентов включает использование информационных и материально-технических ресурсов образовательного учреждения.

Самостоятельная работа может осуществляться индивидуально или группами студентов online и на занятиях в зависимости от цели, объема, конкретной тематики самостоятельной работы, уровня сложности, уровня умений студентов.

В качестве форм и методов контроля внеаудиторной самостоятельной работы студентов могут быть использованы обмен информационными файлами, семинарские занятия, тестирование, опрос, доклад, реферат, самоотчеты, контрольные работы, защита творческих работ и электронных презентаций и др.

Контроль результатов внеаудиторной самостоятельной работы студентов осуществляется в пределах времени, отведенного на обязательные учебные занятия по дисциплине.

## 1. Методические рекомендации по написанию реферата

**Реферат** - письменная работа объемом 10-18 печатных страниц, выполняемая студентом в течение длительного срока (от одной недели до месяца).

Реферат (от лат. *referre* - докладывать, сообщать) - краткое точное изложение сущности какого-либо вопроса, темы на основе одной или нескольких книг, монографий или других первоисточников. Реферат должен содержать основные фактические сведения и выводы по рассматриваемой теме<sup>1</sup>.

Выполнение и защита реферата призваны дать аспиранту возможность всесторонне изучить интересующую его проблему и вооружить его навыками научного и творческого подхода к решению различных задач в исследуемой области.

Основными задачами выполнения и защиты реферата являются развитие у студентов общекультурных и профессиональных компетенций, среди них:

- формирование навыков аналитической работы с литературными источниками разных видов;
- развитие умения критически оценивать и обобщать теоретические положения;
- стимулирование навыков самостоятельной аналитической работы;
- углубление, систематизация и интеграция теоретических знаний и практических навыков по соответствующему направлению высшего образования;
- презентация навыков публичной дискуссии.

### *Структура и содержание реферата*

Подготовка материалов и написание реферата - один из самых трудоемких процессов. Работа над рефератом сводится к следующим этапам.

1. Выбор темы реферата.
2. Предварительная проработка литературы по теме и составление «рабочего» плана реферата.
3. Конкретизация необходимых элементов реферата.
4. Сбор и систематизация литературы.
5. Написание основной части реферата.
6. Написание введения и заключения.
7. Представление реферата преподавателю.
8. Защита реферата.

### *Выбор темы реферата*

Перечень тем реферата определяется преподавателем, который ведет дисциплину. Вместе с тем, аспиранту предоставляется право самостоятельной формулировки темы реферата с необходимым обоснованием целесообразности ее разработки и согласованием с преподавателем. Рассмотрев инициативную тему реферата студента, преподаватель имеет право ее отклонить, аргументировав свое решение, или, при согласии студента, переформулировать тему.

При выборе темы нужно иметь в виду следующее:

1. Тема должна быть актуальной, то есть затрагивать важные в данное время проблемы общественно-политической, экономической или культурной жизни общества.
2. Не следует формулировать тему очень широко: вычленение из широкой проблемы узкого, специфического вопроса помогает проработать тему глубже.
3. Какой бы интересной и актуальной ни была тема, прежде всего, следует удостовериться, что для ее раскрытия имеются необходимые материалы.

---

<sup>1</sup> Методические рекомендации по написанию реферата. [Электронный ресурс]. Режим доступа: <http://www.hse.spb.ru/edu/recommendations/method-referat-2005.phtml>

4. Тема должна открывать возможности для проведения самостоятельного исследования, в котором можно будет показать умение собирать, накапливать, обобщать и анализировать факты и документы.

5. После предварительной самостоятельной формулировки темы необходимо проконсультироваться с преподавателем с целью ее возможного уточнения и углубления.

### ***Предварительная проработка литературы по теме и составление «рабочего» плана реферата***

Подбор литературы следует начинать сразу же после выбора темы реферата. Первоначально с целью обзора имеющихся источников целесообразно обратиться к электронным ресурсам в сети Интернет и, в частности, к электронным информационным ресурсам УГГУ: благодаря оперативности и мобильности такого источника информации, не потратив много времени, можно создать общее представление о предмете исследования, выделить основные рубрики (главы, параграфы, проблемные модули) будущего курсовой работы. При подборе литературы следует также обращаться к предметно-тематическим каталогам и библиографическим справочникам библиотеки УГГУ, публичных библиотек города.

Предварительное ознакомление с источниками следует расценивать как первый этап работы над рефератом. Для облегчения дальнейшей работы необходимо тщательно фиксировать все просмотренные ресурсы (даже если кажется, что тот или иной источник непригоден для использования в работе над рефератом, впоследствии он может пригодиться, и тогда его не придется искать).

Результатом предварительного анализа источников является рабочий план, представляющий собой черновой набросок исследования, который в дальнейшем обрастает конкретными чертами. Форма рабочего плана допускает определенную степень произвольности. Первоначальный вариант плана должен отражать основную идею работы. При его составлении следует определить содержание отдельных глав и дать им соответствующее название; продумать содержание каждой главы и наметить в виде параграфов последовательность вопросов, которые будут в них рассмотрены. В реферате может быть две или три главы - в зависимости от выбранной проблемы, а также тех целей и задач исследования.

Работа над предварительным планом необходима, поскольку она дает возможность еще до начала написания реферата выявить логические неточности, информационные накладки, повторы, неверную последовательность глав и параграфов, неудачные формулировки выделенных частей или даже реферата в целом.

Рабочий план реферата разрабатывается студентом самостоятельно и может согласовываться с преподавателем.

### ***Конкретизация необходимых элементов реферата***

Реферат должен иметь четко определенные цель и задачи, объект, предмет и методы исследования. Их необходимо сформулировать до начала непосредственной работы над текстом.

Цель реферата представляет собой формулировку результата исследовательской деятельности и путей его достижения с помощью определенных средств. Учитывайте, что у работы может быть только одна цель.

Задачи конкретизируют цель, в реферате целесообразно выделить три-четыре задачи. Задачи - это теоретические и практические результаты, которые должны быть получены в реферате. Постановку задач следует делать как можно более тщательно, т.к. их решение составляет содержание разделов (подпунктов, параграфов) реферата. В качестве задач может выступать либо решение подпроблем, вытекающих из общей

проблемы, либо задачи анализа, обобщения, обоснования, разработки отдельных аспектов проблемы, ведущие к формулировке возможных направлений ее решения.

Объект исследования - процесс или явление, порождающие проблемную ситуацию и избранные для изучения.

Предмет исследования - все то, что находится в границах объекта исследования в определенном аспекте рассмотрения.

Методы исследования, используемые в реферате, зависят от поставленных цели и задач, а также от специфики объекта изучения. Это могут быть методы системного анализа, математические и статистические методы, сравнения, обобщения, экспертных оценок, теоретического анализа и т.д.

Впоследствии формулировка цели, задач, объекта, предмета и методов исследования составят основу Введения к реферату.

### ***Сбор и систематизация литературы***

Основные источники, использование которых возможно и необходимо в реферате, следующие:

- учебники, рекомендованные Министерством образования и науки РФ;
- электронные ресурсы УГГУ на русском и иностранном языках;
- статьи в специализированных и научных журналах;
- диссертации и монографии по изучаемой теме;
- инструктивные материалы и законодательные акты (только последних изданий);
- данные эмпирических и прикладных исследований (статистические данные, качественные интервью и т.д.)
- материалы интернет-сайтов.

Систематизацию получаемой информации следует проводить по основным разделам реферата, предусмотренным планом. При изучении литературы не стоит стремиться освоить всю информацию, заключенную в ней, а следует отбирать только ту, которая имеет непосредственное отношение к теме работы. Критерием оценки прочитанного является возможность его использования в реферате.

Сбор фактического материала - один из наиболее ответственных этапов подготовки реферата. От того, насколько правильно и полно собран фактический материал, во многом зависит своевременное и качественное написание работы. Поэтому, прежде чем приступить к сбору материала, аспиранту необходимо тщательно продумать, какой именно фактический материал необходим для реферата и составить, по возможности, специальный план его сбора и анализа. После того, как изучена и систематизирована отобранная по теме литература, а также собран и обработан фактический материал, возможны некоторые изменения в первоначальном варианте формулировки темы и в плане реферата.

### ***Написание основной части реферата***

Изложение материала должно быть последовательным и логичным. Общая логика написания параграфа сводится к стандартной логической схеме «Тезис - Доказательство - Вывод» (количество таких цепочек в параграфе, как правило, ограничивается тремя - пятью доказанными тезисами).

Все разделы реферата должны быть связаны между собой. Особое внимание следует обращать на логические переходы от одной главы к другой, от параграфа к параграфу, а внутри параграфа - от вопроса к вопросу.

Использование цитат в тексте необходимо для того, чтобы без искажений передать мысль автора первоисточника, для идентификации взглядов при сопоставлении различных точек зрения и т.д. Отталкиваясь от содержания цитат, необходимо создать

систему убедительных доказательств, важных для объективной характеристики изучаемого вопроса. Цитаты также могут использоваться и для подтверждения отдельных положений работы.

Число используемых цитат должно определяться потребностями разработки темы. Цитатами не следует злоупотреблять, их обилие может восприниматься как выражение слабости собственной позиции автора. Оптимальный объем цитаты - одно-два, максимум три предложения. Если цитируемый текст имеет большой объем, его следует заменять аналитическим пересказом.

Во всех случаях употребления цитат или пересказа мысли автора необходимо делать точную ссылку на источник с указанием страницы.

Авторский текст (собственные мысли) должен быть передан в научном стиле. Научный стиль предполагает изложение информации от первого лица множественного числа («мы» вместо «я»). Его стоит обозначить хорошо известными маркерами: «По нашему мнению», «С нашей точки зрения», «Исходя из этого мы можем заключить, что...» и т.п. или безличными предложениями: «необходимо подчеркнуть, что...», «важно обратить внимание на тот факт, что...», «следует отметить.» и т.д.

Отдельные положения реферата должны быть иллюстрированы цифровыми данными из справочников, монографий и других литературных источников, при необходимости оформленными в справочные или аналитические таблицы, диаграммы, графики. При составлении аналитических таблиц, диаграмм, графиков используемые исходные данные выносятся в приложение, а в тексте приводятся результаты расчетов отдельных показателей (если аналитическая таблица по размеру превышает одну страницу, ее целиком следует перенести в приложение). В тексте, анализирующем или комментирующем таблицу, не следует пересказывать ее содержание, а уместно формулировать основной вывод, к которому подводят табличные данные, или вводить дополнительные показатели, более отчетливо характеризующие то или иное явление или его отдельные стороны. Все материалы, не являющиеся необходимыми для решения поставленной в работе задачи, также выносятся в приложение.

### ***Написание введения и заключения***

Введение и заключение - очень важные части реферата. Они должны быть тщательно проработаны, выверены логически, стилистически, орфографически и пунктуационно.

Структурно введение состоит из нескольких логических элементов. Во введении в обязательном порядке обосновываются:

- актуальность работы (необходимо аргументировать, в силу чего именно эта проблема значима для исследования);
- характеристика степени разработанности темы (краткий обзор имеющейся научной литературы по рассматриваемому вопросу, призванный показать знакомство студента со специальной литературой, его умение систематизировать источники, критически их рассматривать, выделять существенное, оценивать ранее сделанное другими исследователями, определять главное в современном состоянии изученности темы);
- цель и задачи работы;
- объект и предмет исследования;
- методы исследования;
- теоретическая база исследования (систематизация основных источников, которые использованы для написания своей работы);
- структура работы (название глав работы и их краткая характеристика).

По объему введение занимает 1,5-2 страницы текста, напечатанного в соответствии с техническими требованиями, определенными преподавателем.

Заключение содержит краткую формулировку результатов, полученных в ходе работы, указание на проблемы практического характера, которые были выявлены в процессе исследования, а также рекомендации относительно их устранения. В заключении возможно повторение тех выводов, которые были сделаны по главам. Объем заключения - 1 - 3 страницы печатного текста.

### ***Представление реферата преподавателю***

Окончательный вариант текста реферата необходимо распечатать и вставить в папку-скоросшиватель. Законченный и оформленный в соответствии с техническими требованиями реферат подписывается студентом и представляется в распечатанном и в электронном виде в срок, обозначенный преподавателем.

Перед сдачей реферата аспирант проверяет его в системе «Антиплагиат» (<http://www.antiplagiat.ru/>), пишет заявление о самостоятельном характере работы, где указывает процент авторского текста, полученный в результате тестирования реферата в данной системе. Информацию, полученную в результате тестирования реферата в данной системе (с указанием процента авторского текста), аспирант в печатном виде предоставляет преподавателю вместе с окончательным вариантом текста реферата, который не подлежит доработке или замене.

### ***Защита реферата***

При подготовке реферата к защите (если она предусмотрена) следует:

1. Составить план выступления, в котором отразить актуальность темы, самостоятельный характер работы, главные выводы и/или предложения, их краткое обоснование и практическое и практическое значение - с тем, чтобы в течение 3 - 5 минут представить достоинства выполненного исследования.

2. Подготовить иллюстративный материал: схемы, таблицы, графики и др. наглядную информацию для использования во время защиты. Конкретный вариант наглядного представления результатов определяется форматом процедуры защиты реферата.

### ***Критерии оценивания реферата***

*Критерии оценивания реферата:* новизна текста, степень раскрытия сущности вопроса, соблюдение требований к оформлению.

*Новизна текста* – обоснование актуальности темы; новизна и самостоятельность в постановке проблемы, формулирование нового аспекта известной проблемы; умение работать с литературой, систематизировать и структурировать материал; наличие авторской позиции, самостоятельная интерпретация описываемых в реферате фактов и проблем – 4 балла.

*Степень раскрытия сущности вопроса* - соответствие содержания доклада его теме; полнота и глубина знаний по теме; умение обобщать, делать выводы, сопоставлять различные точки зрения по вопросу (проблеме); оценка использованной литературы (использование современной научной литературы) – 4 балла.

*Соблюдение требований к оформлению* - правильность оформления ссылок на источники, списка использованных источников; грамотное изложение текста (орфографическая, пунктуационная, стилистическая культура); владение терминологией; корректность цитирования – 4 балла.

*Критерии оценивания публичного выступления (защита реферата):* логичность построения выступления; грамотность речи и владение профессиональной терминологией; обоснованность выводов; умение отвечать на вопросы; поведение при защите работы (манера говорить, отстаивать свою точку зрения, привлекать внимание к



важным моментам в докладе или ответах на вопросы и т.д.) соблюдение требований к объёму доклада – 10 баллов.

*Критерии оценивания презентации:* дизайн и мультимедиа – эффекты, содержание – 4 балла.

Всего – 25 баллов.

**Оценка «зачтено»**

Оценка «зачтено» – реферат полностью соответствует предъявляемым требованиям (критериям оценки) – 23-25 баллов.

*Критерии оценивания реферата:* актуальность темы обоснована, сформулирован новый аспект рассмотрения проблемы, присутствует новизна и самостоятельность в постановке проблемы, анализируемый материал систематизирован и структурирован, широкий диапазон и качество (уровень) используемого информационного пространства (привлечены различные источники научной информации), прослеживается наличие авторской позиции и самостоятельной интерпретации описываемых в реферате фактов и проблем.

*Степень раскрытия сущности вопроса* - содержание реферата соответствует теме, продемонстрирована полнота и глубина знаний по теме, присутствует личная оценка (вывод), объяснены альтернативные взгляды на рассматриваемую проблему и обосновано сбалансированное заключение; представлен критический анализ использованной литературы (использование современной научной литературы).

*Соблюдение требований к оформлению* – текст оформлен в соответствие с методическими требованиями и ГОСТом, в работе соблюдены правила русской орфографии и пунктуации, выдержана стилистическая культура научного текста, четкое и полное определение рассматриваемых понятий (категорий), приводятся соответствующие примеры в строгом соответствии с рассматриваемой проблемой, соблюдена корректность при цитировании источников.

*Критерии оценивания презентации:* цвет фона гармонирует с цветом текста, всё отлично читается, использовано 3 цвета шрифта, все страницы выдержаны в едином стиле, гиперссылки выделены и имеют разное оформление до и после посещения кадра, анимация присутствует только в тех местах, где она уместна и усиливает эффект восприятия текстовой части информации, звуковой фон соответствует единой концепции и усиливает эффект восприятия текстовой части информации, размер шрифта оптимальный, все ссылки работают, содержание является строго научным, иллюстрации (графические, музыкальные, видео) усиливают эффект восприятия текстовой части информации, орфографические, пунктуационные, стилистические ошибки отсутствуют, наборы числовых данных проиллюстрированы графиками и диаграммами в наиболее адекватной форме, информация является актуальной и современной, ключевые слова в тексте выделены.

*Критерии оценивания публичного выступления:* выступление логично построено, выводы аргументированы, свободное владение профессиональной терминологией, в речи отсутствуют орфоэпические, лексические, грамматические и синтаксические ошибки, дает полные и исчерпывающие ответы на вопросы, соблюдены этические нормы поведения при защите работы, владеет различными способами привлечения и удержания внимания и интереса аудитории к сообщению, соблюдены требования к объёму доклада.

Оценка «зачтено» - реферат в основном соответствует предъявляемым требованиям (критериям оценки) – 18-22 баллов.

*Критерии оценивания реферата:* актуальность темы обоснована, сформулирован новый аспект рассмотрения проблемы, анализируемый материал систематизирован и структурирован, представлен достаточный диапазон используемого информационного пространства (привлечены несколько источников научной информации), прослеживается наличие авторской позиции в реферате при отборе фактов и проблем.

*Степень раскрытия сущности вопроса* - содержание реферата соответствует теме, продемонстрирована достаточная осведомленность знаний по теме, присутствует личная оценка (вывод), объяснены 2-3 взгляда на рассматриваемую проблему и обосновано заключение; представлен критический обзор использованной литературы (использование современной научной литературы).

*Соблюдение требований к оформлению* – текст оформлен в соответствии с методическими требованиями и ГОСТом, в работе имеются незначительные ошибки правил русской орфографии и пунктуации, выдержана стилистическая культура научного текста, четкое определение рассматриваемых понятий (категорий), приводятся соответствующие примеры в строгом соответствии с рассматриваемой проблемой, соблюдена корректность при цитировании источников.

*Критерии оценивания презентации:* цвет фона хорошо соответствует цвету текста, всё можно прочесть, использовано 3 цвета шрифта, 1-2 страницы имеют свой стиль оформления, отличный от общего, гиперссылки выделены и имеют разное оформление до и после посещения кадра, анимация присутствует только в тех местах, где она уместна, звуковой фон соответствует единой концепции и привлекает внимание зрителей в нужных местах - именно к информации, размер шрифта оптимальный, все ссылки работают, содержание в целом является научным, иллюстрации (графические, музыкальные, видео) соответствуют тексту, орфографические, пунктуационные, стилистические ошибки практически отсутствуют, наборы числовых данных проиллюстрированы графиками и диаграммами, информация является актуальной и современной, ключевые слова в тексте выделены

*Критерии оценивания публичного выступления* : выступление логично построено, выводы аргументированы, испытывает незначительные затруднения при использовании профессиональной терминологии, в речи допускает в незначительном количестве орфоэпические, лексические, грамматические и синтаксические ошибки, дает полные и исчерпывающие ответы на вопросы, соблюдены этические нормы поведения при защите работы, владеет ограниченным набором способов привлечения внимания аудитории к сообщению, соблюдены требования к объёму доклада.

Оценка «зачтено» - реферат частично соответствует предъявляемым требованиям (критериям оценки) – 13-17 баллов.

*Критерии оценивания реферата:* актуальность темы обоснована, сформулирован новый аспект рассмотрения проблемы, анализируемый материал систематизирован и структурирован, представлен достаточный диапазон используемого информационного пространства (привлечены несколько источников научной информации), прослеживается наличие авторской позиции в реферате при отборе фактов и проблем.

*Степень раскрытия сущности вопроса* - содержание реферата соответствует теме, продемонстрирована достаточная осведомленность знаний по теме, присутствует личная оценка (вывод), объяснены 2-3 взгляда на рассматриваемую проблему и обосновано заключение; представлен критический обзор использованной литературы (использование современной научной литературы).

*Соблюдение требований к оформлению* – оформление текста частично не соответствует методическими требованиями и ГОСТу, в работе имеются ошибки правил русской орфографии и пунктуации, в целом выдержана стилистическая культура научного текста, четкое определение рассматриваемых понятий (категорий), частично не соблюдена корректность при цитировании источников.

*Критерии оценивания презентации:* цвет фона плохо соответствует цвету текста, использовано более 4 цветов шрифта, некоторые страницы имеют свой стиль оформления, гиперссылки выделены, анимация дозирована, звуковой фон не соответствует единой концепции, но не носит отвлекающий характер, размер шрифта средний (соответственно, объём информации слишком большой — кадр несколько перегружен), ссылки работают, содержание включает в себя элементы научности, иллюстрации (графические,

музыкальные, видео) в определенных случаях соответствуют тексту, есть орфографические, пунктуационные, стилистические ошибки, наборы числовых данных чаще всего проиллюстрированы графиками и диаграммами, информация является актуальной и современной, ключевые слова в тексте, чаще всего, выделены.

*Критерии оценивания публичного выступления:* в выступлении нарушено логическое построение, выводы не аргументированы, испытывает затруднения при использовании профессиональной терминологии, в речи допускает орфоэпические, лексические, грамматические и синтаксические ошибки, дает краткие ответы на вопросы, в целом соблюдены этические нормы поведения при защите работы, соблюдены требования к объёму доклада.

**Оценка «не зачтено»**

Оценка «не зачтено» - реферат не соответствует предъявляемым требованиям (критериям оценки) – 0-12 баллов.

*Критерии оценивания реферата:* актуальность темы не обоснована, не сформулирован новый аспект рассмотрения проблемы, анализируемый материал не систематизирован, ограниченный диапазон используемого информационного пространства (привлечен 1 источник научной информации), отсутствует авторская позиция в реферате.

*Степень раскрытия сущности вопроса* - содержание реферата не соответствует теме, не продемонстрирована осведомленность знаний по теме, отсутствует личная оценка (вывод), представлен 1 позиция рассмотрения проблемы, заключение не обосновано, отсутствует критический обзор использованной литературы.

*Соблюдение требований к оформлению* – оформление текста не соответствует методическими требованиями и ГОСТу, в работе выполнена с ошибками правил русской орфографии и пунктуации, не выдержана стилистическая культура научного текста, отсутствует четкое определение рассматриваемых понятий (категорий), не соблюдена корректность при цитировании источников.

*Критерии оценивания презентации:* цвет фона не соответствует цвету текста, использовано более 5 цветов шрифта, каждая страница имеет свой стиль оформления, гиперссылки не выделены, анимация отсутствует (или же презентация перегружена анимацией), звуковой фон не соответствует единой концепции, носит отвлекающий характер, слишком мелкий шрифт (соответственно, объём информации слишком велик — кадр перегружен), не работают отдельные ссылки, содержание не является научным, иллюстрации (графические, музыкальные, видео) не соответствуют тексту, много орфографических, пунктуационных, стилистических ошибок, наборы числовых данных не проиллюстрированы графиками и диаграммами, информация не представляется актуальной и современной, ключевые слова в тексте не выделены

*Критерии оценивания публичного выступления:* отказывается от защиты или в выступлении нарушено логическое построение, отсутствуют выводы, не использует профессиональную терминологию, в речи допускает значительном количестве орфоэпические, лексические, грамматические и синтаксические ошибки, не отвечает на вопросы, нарушает этические нормы поведения при защите работы, не соблюдены требования к объёму доклада.

## 2. Методические рекомендации по написанию эссе

*Эссе* - это самостоятельная письменная работа на тему, предложенную преподавателем (тема может быть предложена и студентом, но обязательно должна быть согласована с преподавателем). Цель эссе состоит в развитии навыков самостоятельного творческого мышления и письменного изложения собственных мыслей. Писать эссе чрезвычайно полезно, поскольку это позволяет автору научиться четко и грамотно формулировать мысли, структурировать информацию, использовать основные категории анализа, выделять причинно-следственные связи, иллюстрировать понятия соответствующими примерами, аргументировать свои выводы; овладеть научным стилем речи.

Эссе должно содержать: четкое изложение сути поставленной проблемы, включать самостоятельно проведенный анализ этой проблемы с использованием концепций и аналитического инструментария, рассматриваемого в рамках дисциплины, выводы, обобщающие авторскую позицию по поставленной проблеме. В зависимости от специфики дисциплины формы эссе могут значительно дифференцироваться. В некоторых случаях это может быть анализ имеющихся статистических данных по изучаемой проблеме, анализ материалов из средств массовой информации и использованием изучаемых моделей, подробный разбор предложенной задачи с развернутыми мнениями, подбор и детальный анализ примеров, иллюстрирующих проблему и т.д.

### *Построение эссе*

Построение эссе - это ответ на вопрос или раскрытие темы, которое основано на классической системе доказательств.

### *Структура эссе*

1. *Титульный лист* (заполняется по единой форме);
2. *Введение* - суть и обоснование выбора данной темы, состоит из ряда компонентов, связанных логически и стилистически.

На этом этапе очень важно правильно *сформулировать вопрос, на который вы собираетесь найти ответ в ходе своего исследования.*

При работе над Введением могут помочь ответы на следующие вопросы: «Надо ли давать определения терминам, прозвучавшим в теме эссе?», «Почему тема, которую я раскрываю, является важной в настоящий момент?», «Какие понятия будут вовлечены в мои рассуждения по теме?», «Могу ли я разделить тему на несколько более мелких подтем?».

3. *Основная часть* - теоретические основы выбранной проблемы и изложение основного вопроса.

Данная часть предполагает развитие аргументации и анализа, а также обоснование их, исходя из имеющихся данных, других аргументов и позиций по этому вопросу. В этом заключается основное содержание эссе и это представляет собой главную трудность. Поэтому важное значение имеют подзаголовки, на основе которых осуществляется структурирование аргументации; именно здесь необходимо обосновать (логически, используя данные или строгие рассуждения) предлагаемую аргументацию/анализ. Там, где это необходимо, в качестве аналитического инструмента можно использовать графики, диаграммы и таблицы.

В зависимости от поставленного вопроса анализ проводится на основе следующих категорий:

Причина - следствие, общее - особенное, форма - содержание, часть - целое, постоянство - изменчивость.

В процессе построения эссе необходимо помнить, что один параграф должен содержать только одно утверждение и соответствующее доказательство, подкрепленное графическим и иллюстративным материалом. Следовательно, наполняя содержанием разделы аргументацией (соответствующей подзаголовкам), необходимо в пределах параграфа ограничить себя рассмотрением одной главной мысли.

Хорошо проверенный (и для большинства — совершенно необходимый) способ построения любого эссе - использование подзаголовков для обозначения ключевых моментов аргументированного изложения: это помогает посмотреть на то, что предполагается сделать (и ответить на вопрос, хорош ли замысел). Такой подход поможет следовать точно определенной цели в данном исследовании. Эффективное использование подзаголовков - не только обозначение основных пунктов, которые необходимо осветить. Их последовательность может также свидетельствовать о наличии или отсутствии логичности в освещении темы.

4. *Заключение* - обобщения и аргументированные выводы по теме с указанием области ее применения и т.д. Подытоживает эссе или еще раз вносит пояснения, подкрепляет смысл и значение изложенного в основной части. Методы, рекомендуемые для составления заключения: повторение, иллюстрация, цитата, впечатляющее утверждение. Заключение может содержать такой очень важный, дополняющий эссе элемент, как указание на применение (импликацию) исследования, не исключая взаимосвязи с другими проблемами.

### ***Структура аппарата доказательств, необходимых для написания эссе***

Доказательство - это совокупность логических приемов обоснования истинности какого-либо суждения с помощью других истинных и связанных с ним суждений. Оно связано с убеждением, но не тождественно ему: аргументация или доказательство должны основываться на данных науки и общественно-исторической практики, убеждения же могут быть основаны на предрассудках, неосведомленности людей в вопросах экономики и политики, видимости доказательности. Другими словами, доказательство или аргументация - это рассуждение, использующее факты, истинные суждения, научные данные и убеждающее нас в истинности того, о чем идет речь.

Структура любого доказательства включает в себя три составляющие: тезис, аргументы и выводы или оценочные суждения.

*Тезис* - это положение (суждение), которое требуется доказать. *Аргументы* - это категории, которыми пользуются при доказательстве истинности тезиса. *Вывод* - это мнение, основанное на анализе фактов. *Оценочные суждения* - это мнения, основанные на наших убеждениях, верованиях или взглядах. *Аргументы* обычно делятся на следующие группы:

1. *Удостоверенные факты* — фактический материал (или статистические данные).
2. *Определения* в процессе аргументации используются как описание понятий, связанных с тезисом.
3. *Законы* науки и ранее доказанные теоремы тоже могут использоваться как аргументы доказательства.

### ***Требования к фактическим данным и другим источникам***

При написании эссе чрезвычайно важно то, как используются эмпирические данные и другие источники (особенно качество чтения). Все (фактические) данные соотносятся с конкретным временем и местом, поэтому прежде, чем их использовать, необходимо убедиться в том, что они соответствуют необходимому для исследований

времени и месту. Соответствующая спецификация данных по времени и месту — один из способов, который может предотвратить чрезмерное обобщение, результатом которого может, например, стать предположение о том, что все страны по некоторым важным аспектам одинаковы (если вы так полагаете, тогда это должно быть доказано, а не быть голословным утверждением).

Всегда можно избежать чрезмерного обобщения, если помнить, что в рамках эссе используемые данные являются иллюстративным материалом, а не заключительным актом, т.е. они подтверждают аргументы и рассуждения и свидетельствуют о том, что автор умеет использовать данные должным образом. Нельзя забывать также, что данные, касающиеся спорных вопросов, всегда подвергаются сомнению. От автора не ждут определенного или окончательного ответа. Необходимо понять сущность фактического материала, связанного с этим вопросом (соответствующие индикаторы? насколько надежны данные для построения таких индикаторов? к какому заключению можно прийти на основании имеющихся данных и индикаторов относительно причин и следствий? и т.д.), и продемонстрировать это в эссе. Нельзя ссылаться на работы, которые автор эссе не читал сам.

### *Как подготовить и написать эссе?*

Качество любого эссе зависит от трех взаимосвязанных составляющих, таких как:

1. Исходный материал, который будет использован (конспекты прочитанной литературы, лекций, записи результатов дискуссий, собственные соображения и накопленный опыт по данной проблеме).

2. Качество обработки имеющегося исходного материала (его организация, аргументация и доводы).

3. Аргументация (насколько точно она соотносится с поднятыми в эссе проблемами).

Процесс написания эссе можно разбить на несколько стадий: обдумывание - планирование - написание - проверка - правка.

*Планирование* - определение цели, основных идей, источников информации, сроков окончания и представления работы.

*Цель* должна определять действия.

*Идеи*, как и цели, могут быть конкретными и общими, более абстрактными. Мысли, чувства, взгляды и представления могут быть выражены в форме аналогий, ассоциации, предположений, рассуждений, суждений, аргументов, доводов и т.д.

*Аналогии* - выявление идеи и создание представлений, связь элементов значений.

*Ассоциации* - отражение взаимосвязей предметов и явлений действительности в форме закономерной связи между нервно - психическими явлениями (в ответ на тот или иной словесный стимул выдать «первую пришедшую в голову» реакцию).

*Предположения* - утверждение, не подтвержденное никакими доказательствами.

*Рассуждения* - формулировка и доказательство мнений.

*Аргументация* - ряд связанных между собой суждений, которые высказываются для того, чтобы убедить читателя (слушателя) в верности (истинности) тезиса, точки зрения, позиции.

*Суждение* - фраза или предложение, для которого имеет смысл вопрос: истинно или ложно?

*Доводы* - обоснование того, что заключение верно абсолютно или с какой-либо долей вероятности. В качестве доводов используются факты, ссылки на авторитеты, заведомо истинные суждения (законы, аксиомы и т.п.), доказательства (прямые, косвенные, «от противного», «методом исключения») и т.д.

Перечень, который получится в результате перечисления идей, поможет определить, какие из них нуждаются в особенной аргументации.

*Источники.* Тема эссе подскажет, где искать нужный материал. Обычно пользуются библиотекой, Интернет-ресурсами, словарями, справочниками. Пересмотр означает редактирование текста с ориентацией на качество и эффективность.

*Качество текста* складывается из четырех основных компонентов: ясности мысли, внятности, грамотности и корректности.

*Мысль* - это содержание написанного. Необходимо четко и ясно формулировать идеи, которые хотите выразить, в противном случае вам не удастся донести эти идеи и сведения до окружающих.

*Внятность* - это доступность текста для понимания. Легче всего ее можно достичь, пользуясь логично и последовательно тщательно выбранными словами, фразами и взаимосвязанными абзацами, раскрывающими тему.

*Грамотность* отражает соблюдение норм грамматики и правописания. Если в чем-то сомневаетесь, загляните в учебник, справьтесь в словаре или руководстве по стилистике или дайте прочитать написанное человеку, чья манера писать вам нравится.

*Корректность* — это стиль написанного. Стиль определяется жанром, структурой работы, целями, которые ставит перед собой пишущий, читателями, к которым он обращается.

### 3. Методические рекомендации по написанию реферата статьи

Реферирование представляет собой интеллектуальный творческий процесс, включающий осмысление, аналитико-синтетическое преобразование информации и создание нового документа - реферата, обладающего специфической языково-стилистической формой.

**Рефератом статьи** (далее - реферат) называется текст, передающий основную информацию подлинника в свернутом виде и составленный в результате ее смысловой переработки<sup>2</sup>.

Основными функциями рефератов являются следующие: информативная, поисковая, индикативная, справочная, сигнальная, адресная, коммуникативная.

*Информативная функция.* Поскольку реферат является кратким изложением основного содержания первичного документа, главная его задача состоит в том, чтобы передавать фактографическую информацию.

Отсюда информативность является наиболее существенной и отличительной чертой реферата.

*Поисковая и справочная функции.* Как средство передачи информации реферат нередко заменяет чтение первичного документа. Обращаясь к рефератам, пользователь осуществляет по ним непосредственный поиск информации, причем информации фактографической. В этом проявляется поисковая функция реферата, а также функция справочная, поскольку извлекаемая из реферата информация во многом представляет справочный интерес.

*Индикативная функция.* Реферат должен характеризовать оригинальный материал не только содержательно, но и описательно. Путем описания обычно даются дополнительные характеристики первичного материала: его вид (книга, статья), наличие в нем иллюстраций и т.д.

Кроме того, в реферате иногда приходится ограничиваться лишь названием или перечислением отдельных вопросов содержания. Это еще одно свойство реферата, которое принято называть индикативностью.

*Адресная функция.* Точным библиографическим описанием первичного документа одновременно достигается то, что реферат способен выполнять адресную функцию, без чего бессмысленен документальный информационный поиск.

*Сигнальная функция.* Эта функция реферата проявляется, когда осуществляется оперативное информирование с помощью авторских рефератов о планах выпуска литературы, а также о существовании неопубликованных, в том числе депонированных работ.

Диапазон использования рефератов очень широк. Они применяются как в индивидуальном, так и в коллективном информационном обеспечении, проводимом в интересах научно-исследовательских работ, учебного процесса и т.д. Они же являются средством международного обмена информацией и выполняют научно-коммуникативные функции в интернациональном масштабе.

Являясь наиболее экономным средством ознакомления с первоисточником, реферат должен отразить все существенные моменты последнего и особо выделить основную мысль автора. Многообразные функции реферата в системе научных коммуникаций можно объединить в следующие основные группы: информативные, поисковые, коммуникативные. Поскольку реферат передает в сжатом виде текст первоисточника, он позволяет специалисту либо получить релевантную информацию, либо сделать вывод о том, что обращаться к первоисточнику нет необходимости.

Существует три основных способа изложения информации в реферате.

---

<sup>2</sup> Фролова Н. А. Реферирование и аннотирование текстов по специальности (на материале немецкого языка): Учеб. пособие / ВолгГТУ, Волгоград, 2006. - С.5



*Экстрагирование* - представление информации первоисточника в реферате. Эта методика достаточно проста: референт отмечает предложения, которые затем полностью или с незначительным перефразированием переносятся в реферат-экстракт.

*Перефразирование* - наиболее распространенный способ реферативного изложения. Здесь имеет место частичное текстуальное совпадение с первоисточником. Перефразирование предполагает не использование значительной части сведений оригинала, а перестройку его смысловой и синтаксической структуры. Перестройка текста достигается за счет таких операций, как замещение (одни фрагменты текста заменяются другими), совмещения (объединяются несколько предложений в одно) и обобщение.

*Интерпретация* - это способ реферативного изложения, когда содержание первоисточника может раскрываться либо в той же последовательности, либо на основе обобщенного представления о нем. Разновидностью интерпретированных рефератов могут быть авторефераты диссертаций, тезисы докладов научных конференций и совещаний.

Для качественной подготовки реферата необходимо владеть основными приемами анализа и синтеза, знать основные требования, предъявляемые к рефератам, их структурные и функциональные особенности.

Процесс реферирования делится на пять основных этапов:

1. Определение способа охвата первоисточника, который в данном конкретном случае наиболее целесообразен, для реферирования (общее, фрагментное, аспектное и т.д.).
2. Беглое ознакомительное чтение, когда референт решает вопрос о научно-практической значимости и информационной новизне первоисточника. Анализ его вида позволяет осуществить выбор аспектной схемы изложения реферата.
3. Конструирование текста реферата, которое осуществляется с использованием приемов перефразирования, обобщения, абстрагирования и т.д. Очень редко предложения или фрагменты оригинала используются без изменения. Запись полученных в результате синтеза конструкций осуществляется в последовательности, соответствующей разработанной схеме или плану.
4. Критический анализ полученного текста с точки зрения потребителя реферата.
5. Оформление и редактирование, которые являются заключительным этапом подготовки реферата.

Все, что в первичном документе не заслуживает внимания потребителя реферата, должно быть опущено. Так, в реферат не включаются:

- общие выводы, не вытекающие из полученных результатов;
- информация, не понятная без обращения к первоисточнику;
- общеизвестные сведения;
- второстепенные детали, избыточные рассуждения;
- исторические справки;
- детальные описания экспериментов и методик;
- сведения о ранее опубликованных документах и т. д.

Приемы составления реферата позволяют обеспечить соблюдение основных методических принципов реферирования: адекватности, информативности, краткости и достоверности.

Хотя реферат по содержанию зависит от первоисточника, он представляет собой новый, самостоятельный документ. Общими требованиями к языку реферата являются точность, краткость, ясность, доступность.

По своим языковым и стилистическим средствам реферат отличается от первоисточника, поскольку референт использует иные термины и строит предложения в соответствии со стилем реферата. Наряду с сообщением могут использоваться перифразы. Вместе с тем в ряде случаев стилистика реферата может совпадать с первоисточником, что особенно характерно для расширенных рефератов.

Изложение реферата должно обеспечивать наибольшую семантическую адекватность, семантическую эквивалентность, краткость и логическую последовательность. Для этого необходимы определенные лексические и грамматические средства. Адекватность и эквивалентность достигаются за счет правильного употребления терминов, краткость - за счет экономной структуры предложений и использования терминологической лексики.

Быстрое и адекватное восприятие реферата обеспечивается употреблением простых законченных предложений, имеющих правильную грамматическую форму. Громоздкие предложения затрудняют понимание реферата, поэтому сложные предложения, как правило, расчленяются на ряд простых при сохранении логических взаимоотношений между ними путем замены соединительных слов, например, местоимениями.

Широко используются неопределенно-личные предложения без подлежащего. Они концентрируют внимание читающего только на факте, усиливая тем самым информационно-справочную значимость реферата.

Реферату, как одному из жанров научного стиля, присущи те же семантико-структурные особенности, что и научному стилю в целом: объективность, однозначность, логичность изложения, безличная манера повествования, широкое использование научных терминов, абстрактной лексики и т.д. В то же время этот жанр имеет и свою специфику стиля: фактографичность (констатация фактов), обобщенно-отвлеченный характер изложения, предельная краткость, подчеркнутая логичность, стандартизация языкового выражения.

Рефераты делятся на информативные (реферат-конспект), индикативные, указательные (реферат-резюме) и обзорные (реферат-обзор)<sup>3</sup>. В основу их классификации положена степень аналитико-синтетической переработки источника.

*Информативные рефераты* включают в себя изложение (в обобщенном виде) всех основных проблем, изложенных в первоисточнике, их аргументацию, основные результаты и выводы, имеющие теоретическую и практическую ценность.

*Индикативные рефераты* указывают только на основные моменты содержания первоисточника. Их также называют реферативной аннотацией.

*Научные рефераты* отражают смысловую сторону образно-тематического содержания. В его основе лежат такие мыслительные операции, как обобщение и абстракция.

*Реферат-резюме* направлен на перечисление основных проблем источника без содержания доказательств.

Реферат, независимо от его типа, имеет единую структуру:

- название реферируемой работы (или выходные данные);
- композиция реферируемой работы;
- главная мысль реферируемого материала;
- изложение содержания;
- выводы автора по реферируемому материалу.

Обычно в самом первоисточнике главная мысль становится ясной лишь после прочтения всего материала, в реферате же с нее начинается изложение содержания, она предшествует всем выводам и доказательствам. Такая последовательность изложения необходима для того, чтобы с самого начала сориентировать читателя относительно основного содержания источника и его перспективной ценности. Выявление главной мысли источника становится весьма ответственным делом референта и требует от него вдумчивого отношения к реферируемому материалу. Иногда эта главная мысль самим автором даже не формулируется, а лишь подразумевается. Референту необходимо суметь сжато ее сформулировать, не внося своих комментариев.

Содержание реферируемого материала излагается в последовательности первоисточника по главам, разделам, параграфам. Обычно дается формулировка вопроса, приводится вывод по этому вопросу и необходимая цепь доказательств в их логической последовательности.

---

<sup>3</sup> Брандес М. П. Немецкий язык. Переводческое реферирование: практикум. М.: КДУ, 2008. - 368с.

Следует иметь в виду, что иногда выводы автора не вполне соответствуют главной мысли первоисточника, так как могут быть продиктованы факторами, выходящими за пределы излагаемого материала. Но в большинстве случаев выводы автора вытекают из главной мысли, выявление которой и помогает их понять.

Перечень типичных смысловых частей информационного реферата и используемых в каждой из них типичных языковых средств представлен в таблице 1.

Таблица 1

**Перечень типичных смысловых частей информационного реферата и используемых в каждой из них типичных языковых средств**

Смысловые части реферата	Используемые языковые средства
1. Название реферируемой работы (или выходные данные)	- В. Вильсон. Наука государственного управления // Классики теории государственного управления: американская школа. Под ред. ДЖ. Шафритца, А. Хайда. – М. : Изд-во МГУ, 2003. – с. 24-42.; - Статья называется (носит название, озаглавлена)
2. Композиция реферируемой работы	- Статья <ul style="list-style-type: none"> <li>• состоит из.....</li> <li>• делится на .....</li> <li>• начинается с.....</li> <li>• кончается (чем?).....;</li> </ul> - В статье можно выделить две части.....
3. Проблематика и основные положения работы	- Статья <ul style="list-style-type: none"> <li>• посвящена теме (проблеме, вопросу) .....</li> <li>• представляет собой анализ (обзор, описание, обобщение, изложение) .....</li> </ul> - Автор статьи <ul style="list-style-type: none"> <li>• ставит (рассматривает, освещает, поднимает, затрагивает) следующие вопросы (проблемы) .....</li> <li>• особо останавливается (на чем?) .....</li> <li>• показывает значение (чего?) .....</li> <li>• раскрывает сущность (чего?) .....</li> <li>• обращает внимание (на что?) .....</li> <li>• уделяет внимание (чему?) .....</li> <li>• касается (чего?) .....</li> </ul> - В статье <ul style="list-style-type: none"> <li>• рассматривается (что?) ....</li> <li>• анализируется (что?) .....</li> <li>• делается анализ (обзор, описание, обобщение, изложение) (чего?) .....</li> <li>• раскрывается, освещается вопрос...</li> <li>• обобщается (что?) .....</li> <li>• отмечается важность (чего?) .....</li> <li>• касается (чего?).....</li> </ul> - В статье <ul style="list-style-type: none"> <li>• показано (что?) .....</li> <li>• уделено большое внимание (чему?) .....</li> <li>• выявлено (что?) .....</li> <li>• уточнено (что?) .....</li> </ul>
4. Аргументация основных положений работы	- Автор <ul style="list-style-type: none"> <li>• приводит примеры (факты, цифры, данные) .....</li> <li>• иллюстрирует это положение .....</li> <li>• подтверждает (доказывает, аргументирует) свою точку зрения примерами (данными)...</li> </ul> - в подтверждение своей точки зрения автор приводит доказательства (аргументы, ряд доказательств, примеры, иллюстрации, данные, результаты наблюдений)... - Для доказательств своих положений автор описывает <ul style="list-style-type: none"> <li>• эксперимент .....</li> <li>• в ходе эксперимента автор привлекал ...</li> </ul>

5. Выводы, заключения	<ul style="list-style-type: none"> <li>• выполненные исследования показывают...</li> <li>• приведенные наблюдения (полученные данные) приводят к выводу (позволяют сделать выводы)..</li> <li>• из сказанного можно сделать вывод, что .....</li> <li>• анализ результатов свидетельствует ...</li> </ul> <p>- На основании проведенных наблюдений (полученных данных, анализ результатов)</p> <ul style="list-style-type: none"> <li>• был сделан вывод (можно сделать заключение) ....</li> <li>• автор приводит выводы .....</li> </ul>
-----------------------	--

Реферат может содержать комментарий референта, только в том случае, если референт является достаточно компетентным в данном вопросе и может вынести квалифицированное суждение о реферируемом материале. В комментарий входят критическая характеристика первоисточника, актуальность освещенных в нем вопросов, суждение об эффективности предложенных решений, указание, на кого рассчитан реферируемый материал.

Комментарий реферата может содержать оценку тех или иных положений, высказываемых автором реферируемой работы. Эта оценка чаще всего выражает согласие или несогласие с точкой зрения автора. Языковые средства, которые используются при этом, рассмотрены в таблице 2.

Таблица 2

### **Языковые средства, используемых при оценке те положений, высказываемых автором реферируемой работы**

Смысловые части комментария	Используемые языковые средства
Смысловые части комментария	<p>- Автор</p> <ul style="list-style-type: none"> <li>• справедливо указывает ....</li> <li>• правильно подходит к анализу (оценке) ....</li> <li>• убедительно доказывает ....</li> <li>• отстаивает свою точку зрения ....</li> <li>• критически относится к работам предшественников .....</li> </ul> <p>- Мы</p> <ul style="list-style-type: none"> <li>• разделяем точку зрения (мнения, оценку) автора .....</li> <li>• придерживаемся подобного же мнения ...</li> <li>• критически относимся к работам предшественников ....</li> </ul> <p>- Можно согласиться с автором, что .....</p> <p>- Следует признать достоинства такого подхода к решению ....</p>
Несогласие (отрицательная оценка)	<p>- Автор</p> <ul style="list-style-type: none"> <li>• не раскрывает содержания (противоречий, разных точек зрения) ...</li> <li>• противоречит себе (известным фактам) .....</li> <li>• игнорирует общеизвестные факты .....</li> <li>• упускает из вида .....</li> <li>• не критически относится к высказанному положению .....</li> <li>• не подтверждает сказанное примерами....</li> </ul> <p>- Мы</p> <ul style="list-style-type: none"> <li>• придерживаемся другой точки зрения (другого, противоположного мнения)</li> <li>• не можем согласиться (с чем?) ...</li> <li>• трудно согласиться с автором (с таким подходом к решению проблемы, вопроса, задачи) ....</li> <li>• можно выразить сомнение в том, что .....</li> <li>• дискуссионно (сомнительно, спорно) , что .....</li> <li>• к недостаткам работы можно отнести .....</li> </ul>

В реферате могут быть использованы цитаты из реферируемой работы. Они всегда ставятся в кавычки. Следует различать три вида цитирования, при этом знаки препинания ставятся, как в предложениях с прямой речью.

1. Цитата стоит после слов составителя реферата. В этом случае после слов составителя реферата ставится двоеточие, а цитата начинается с большой буквы. Например: Автор статьи утверждает: «В нашей стране действительно произошел стремительный рост национального самосознания».

2. Цитата стоит перед словами составителя реферата. В этом случае после цитаты ставится запятая и тире» а слова составителя реферата пишутся с маленькой буквы. Например: «В нашей стране действительно стремительный рост национального самосознания», - утверждает автор статьи.

3. Слова составителя реферата стоят в середине цитаты. В этом случае перед ними и после них ставится точка с запятой. Например: «В нашей стране, - утверждает автор статьи, - действительно стремительный рост национального самосознания».

4. Цитата непосредственно включается в слова составителя реферата. В этом случае (а он является самым распространенным в реферате) цитата начинается с маленькой буквы. Например: Автор статьи утверждает, что «в нашей стране действительно стремительный рост национального самосознания».

#### 4. Методические рекомендации по решению практико-ориентированных заданий

*Практико-ориентированные задания - метод анализа ситуаций.* Суть его заключается в том, что студентам предлагают осмыслить реальную жизненную ситуацию, описание которой одновременно отражает не только какую-либо практическую проблему, но и актуализирует определенный комплекс знаний, который необходимо усвоить при разрешении данной проблемы. При этом сама проблема не имеет однозначных решений.

Использование метода практико-ориентированного задания как образовательной технологии профессионально-ориентированного обучения представляет собой сложный процесс, плохо поддающийся алгоритмизации<sup>4</sup>. Формально можно выделить следующие этапы:

- ознакомление студентов с текстом;
- анализ практико-ориентированного задания;
- организация обсуждения практико-ориентированного задания, дискуссии, презентации;
- оценивание участников дискуссии;
- подведение итогов дискуссии.

Ознакомление студентов с текстом практико-ориентированного задания и последующий анализ практико-ориентированного задания чаще всего осуществляются за несколько дней до его обсуждения и реализуются как самостоятельная работа студентов; при этом время, отводимое на подготовку, определяется видом практико-ориентированного задания, его объемом и сложностью.

Общая схема работы с практико-ориентированное заданием на данном этапе может быть представлена следующим образом: в первую очередь следует выявить ключевые проблемы практико-ориентированного задания и понять, какие именно из представленных данных важны для решения; войти в ситуационный контекст практико-ориентированного задания, определить, кто его главные действующие лица, отобрать факты и понятия, необходимые для анализа, понять, какие трудности могут возникнуть при решении задачи; следующим этапом является выбор метода исследования.

Знакомство с небольшими практико-ориентированного заданиями и их обсуждение может быть организовано непосредственно на занятиях. Принципиально важным в этом случае является то, чтобы часть теоретического курса, на которой базируется практико-ориентированное задание, была бы прочитана и проработана студентами.

Максимальная польза из работы над практико-ориентированного заданиями будет извлечена в том случае, если аспиранты при предварительном знакомстве с ними будут придерживаться систематического подхода к их анализу, основные шаги которого представлены ниже:

1. Выпишите из соответствующих разделов учебной дисциплины ключевые идеи, для того, чтобы освежить в памяти теоретические концепции и подходы, которые Вам предстоит использовать при анализе практико-ориентированного задания.
2. Бегло прочтите практико-ориентированное задание, чтобы составить о нем общее представление.
3. Внимательно прочтите вопросы к практико-ориентированное задание и убедитесь в том, что Вы хорошо поняли, что Вас просят сделать.
4. Вновь прочтите текст практико-ориентированного задания, внимательно фиксируя все факторы или проблемы, имеющие отношение к поставленным вопросам.
5. Прикиньте, какие идеи и концепции соотносятся с проблемами, которые Вам предлагается рассмотреть при работе с практико-ориентированное заданием.

Организация обсуждения практико-ориентированного задания предполагает формулирование перед студентами вопросов, включение их в дискуссию. Вопросы

---

<sup>4</sup> Долгоруков А. Метод case-study как современная технология профессионально -ориентированного обучения [Электронный ресурс]. Режим доступа: <http://evolkov.net/case/case.study.html/>

обычно подготавливают заранее и предлагают студентам вместе с текстом практико-ориентированного задания. При разборе учебной ситуации преподаватель может занимать активную или пассивную позицию, иногда он «дирижирует» разбором, а иногда ограничивается подведением итогов дискуссии.

Организация обсуждения практико-ориентированных заданий обычно основывается на двух методах. Первый из них носит название традиционного Гарвардского метода - открытая дискуссия. Альтернативным методом является метод, связанный с индивидуальным или групповым опросом, в ходе которого аспиранты делают формальную устную оценку ситуации и предлагают анализ представленного практико-ориентированного задания, свои решения и рекомендации, т.е. делают презентацию. Этот метод позволяет некоторым студентам минимизировать их учебные усилия, поскольку каждый аспирант опрашивается один-два раза за занятие. Метод развивает у студентов коммуникативные навыки, учит их четко выражать свои мысли. Однако, этот метод менее динамичен, чем Гарвардский метод. В открытой дискуссии организация и контроль участников более сложен.

*Дискуссия* занимает центральное место в методе. Ее целесообразно использовать в том случае, когда аспиранты обладают значительной степенью зрелости и самостоятельности мышления, умеют аргументировать, доказывать и обосновывать свою точку зрения. Важнейшей характеристикой дискуссии является уровень ее компетентности, который складывается из компетентности ее участников. Неподготовленность студентов к дискуссии делает ее формальной, превращает в процесс вытаскивания ими информации у преподавателя, а не самостоятельное ее добывание.

Особое место в организации дискуссии при обсуждении и анализе практико-ориентированного задания принадлежит использованию метода генерации идей, получившего название «мозговой атаки» или «мозгового штурма».

*Метод «мозговой атаки»* или «мозгового штурма» был предложен в 30-х годах прошлого столетия А. Осборном как групповой метод решения проблем. К концу XX столетия этот метод приобрел особую популярность в практике управления и обучения не только как самостоятельный метод, но и как использование в процессе деятельности с целью усиления ее продуктивности. В процессе обучения «мозговая атака» выступает в качестве важнейшего средства развития творческой активности студентов. «Мозговая атака» включает в себя три фазы.

Первая фаза представляет собой вхождение в психологическую раскованность, отказ от стереотипности, страха показаться смешным и неудачником; достигается созданием благоприятной психологической обстановки и взаимного доверия, когда идеи теряют авторство, становятся общими. Основная задача этой фазы - успокоиться и расковаться.

Вторая фаза - это собственно атака; задача этой фазы - породить поток, лавину идей. «Мозговая атака» в этой фазе осуществляется по следующим принципам:

- есть идея, - говорю, нет идеи, - не молчу;
- поощряется самое необузданное ассоциирование, чем более дикой покажется идея, тем лучше;
- количество предложенных идей должно быть как можно большим;
- высказанные идеи разрешается заимствовать и как угодно комбинировать, а также видоизменять и улучшать;
- исключается критика, можно высказывать любые мысли без боязни, что их признают плохими, критикующих лишают слова;
- не имеют никакого значения социальные статусы участников; это абсолютная демократия и одновременно авторитаризм сумасшедшей идеи;
- все идеи записываются в протокольный список идей;
- время высказываний - не более 1-2 минут.

Третья фаза представляет собой творческий анализ идей с целью поиска конструктивного решения проблемы по следующим правилам:

- анализировать все идеи без дискриминации какой-либо из них;
- найти место идее в системе и найти систему под идею;
- не умножать сущностей без надобности;
- не должна нарушаться красота и изящество полученного результата;
- должно быть принципиально новое видение;
- ищи «жемчужину в навозе».

В методе мозговая атака применяется при возникновении у группы реальных затруднений в осмыслении ситуации, является средством повышения активности студентов. В этом смысле мозговая атака представляется не как инструмент поиска новых решений, хотя и такая ее роль не исключена, а как своеобразное «подталкивание» к познавательной активности.

**Презентация**, или представление результатов анализа практико-ориентированного задания, выступает очень важным аспектом метода *case-study*. Умение публично представить интеллектуальный продукт, хорошо его рекламировать, показать его достоинства и возможные направления эффективного использования, а также выстоять под шквалом критики, является очень ценным интегральным качеством современного специалиста. Презентация оттачивает многие глубинные качества личности: волю, убежденность, целенаправленность, достоинство и т.п.; она вырабатывает навыки публичного общения, формирования своего собственного имиджа.

Публичная (устная) презентация предполагает представление решений практико-ориентированного задания группе, она максимально вырабатывает навыки публичной деятельности и участия в дискуссии. Устная презентация обладает свойством кратковременного воздействия на студентов и, поэтому, трудна для восприятия и запоминания. Степень подготовленности выступающего проявляется в спровоцированной им дискуссии: для этого необязательно делать все заявления очевидными и неопровержимыми. Такая подача материала при анализе практико-ориентированного задания может послужить началом дискуссии. При устной презентации необходимо учитывать эмоциональный настрой выступающего: отношение и эмоции говорящего вносят существенный вклад в сообщение. Одним из преимуществ публичной (устной) презентации является ее гибкость. Оратор может откликаться на изменения окружающей обстановки, адаптировать свой стиль и материал, чувствуя настроение аудитории.

Непубличная презентация менее эффективна, но обучающая роль ее весьма велика. Чаще всего непубличная презентация выступает в виде подготовки отчета по выполнению задания, при этом стимулируются такие качества, как умение подготовить текст, точно и аккуратно составить отчет, не допустить ошибки в расчетах и т.д. Подготовка письменного анализа практико-ориентированного задания аналогична подготовке устного, с той разницей, что письменные отчеты-презентации обычно более структурированы и детализированы. Основное правило письменного анализа практико-ориентированного задания заключается в том, чтобы избежать простого повторения информации из текста, информация должна быть представлена в переработанном виде. Самым важным при этом является собственный анализ представленного материала, его соответствующая интерпретация и сделанные предложения. Письменный отчет - презентация может сдаваться по истечении некоторого времени после устной презентации, что позволяет студентам более тщательно проанализировать всю информацию, полученную в ходе дискуссии.

Как письменная, так и устная презентация результатов анализа практико-ориентированного задания может быть групповой и индивидуальной. Отчет может быть индивидуальным или групповым в зависимости от сложности и объема задания. Индивидуальная презентация формирует ответственность, собранность, волю; групповая - аналитические способности, умение обобщать материал, системно видеть проект.



Оценивание участников дискуссии является важнейшей проблемой обучения посредством метода практико-ориентированного задания. При этом выделяются следующие требования к оцениванию:

- объективность - создание условий, в которых бы максимально точно выявлялись знания обучаемых, предъявление к ним единых требований, справедливое отношение к каждому;
- обоснованность оценок - их аргументация;
- систематичность - важнейший психологический фактор, организующий и дисциплинирующий студентов, формирующий настойчивость и устремленность в достижении цели;
- всесторонность и оптимальность.

Оценивание участников дискуссии предполагает оценивание не столько набора определенных знаний, сколько умения студентов анализировать конкретную ситуацию, принимать решение, логически мыслить.

Следует отметить, что оценивается содержательная активность студента в дискуссии или публичной (устной) презентации, которая включает в себя следующие составляющие:

- выступление, которое характеризует попытку серьезного предварительного анализа (правильность предложений, подготовленность, аргументированность и т.д.);
- обращение внимания на определенный круг вопросов, которые требуют углубленного обсуждения;
- владение категориальным аппаратом, стремление давать определения, выявлять содержание понятий;
- демонстрация умения логически мыслить, если точки зрения, высказанные раньше, подытоживаются и приводят к логическим выводам;
- предложение альтернатив, которые раньше оставались без внимания;
- предложение определенного плана действий или плана воплощения решения;
- определение существенных элементов, которые должны учитываться при анализе практико-ориентированного задания;
- заметное участие в обработке количественных данных, проведении расчетов;
- подведение итогов обсуждения.

При оценивании анализа практико-ориентированного задания, данного студентами при непубличной (письменной) презентации учитывается:

- формулировка и анализ большинства проблем, имеющих в практико-ориентированное задание;
- формулировка собственных выводов на основании информации о практико-ориентированное задание, которые отличаются от выводов других студентов;
- демонстрация адекватных аналитических методов для обработки информации;
- соответствие приведенных в итоге анализа аргументов ранее выявленным проблемам, сделанным выводам, оценкам и использованным аналитическим методам.

## 5. Методические рекомендации по составлению тестовых заданий

### *Требования к составлению тестовых заданий*

**Тестовое задание (ТЗ)** - варьирующаяся по элементам содержания и по трудности единица контрольного материала, сформулированная в утвердительной форме предложения с неизвестным. Подстановка правильного ответа вместо неизвестного компонента превращает задание в истинное высказывание, подстановка неправильного ответа приводит к образованию ложного высказывания, что свидетельствует о незнании студентом данного учебного материала.

Для правильного составления ТЗ необходимо выполнить следующие *требования*:

1. Содержание каждого ТЗ должно охватывать какую-либо одну смысловую единицу, то есть должно оценивать что-то одно.
2. Ориентация ТЗ на получение *однозначного* заключения.
3. Формулировка содержания ТЗ в виде свернутых кратких суждений. Рекомендуемое количество слов в задании не более 15. В тексте не должно быть преднамеренных подсказок и сленга, а также оценочных суждений автора ТЗ. Формулировка ТЗ должна быть в повествовательной форме (не в форме вопроса). По возможности, текст ТЗ не должен содержать сложноподчиненные конструкции, повелительного наклонения («выберите», «вычислите», «укажите» и т.д.). Специфический признак (ключевое слово) выносится в начало ТЗ. Не рекомендуется начинать ТЗ с предлога, союза, частицы.
4. Соблюдение единого стиля оформления ТЗ.

### *Требования к формам ТЗ*

ТЗ может быть представлено в одной из четырех стандартизованных форм:

- закрытой (с выбором одного или нескольких заключений);
- открытой;
- на установление правильной последовательности;
- на установление соответствия.

Выбор формы ТЗ зависит от того, какой вид знаний следует проверить. Так, для оценки фактологических знаний (знаний конкретных фактов, названий, имён, дат, понятий) лучше использовать тестовые задания закрытой или открытой формы.

Ассоциативных знаний (знаний о взаимосвязи определений и фактов, авторов и их теорий, сущности и явления, о соотношении между различными предметами, законами, датами) - заданий на установление соответствия. Процессуальных знаний (знаний правильной последовательности различных действий, процессов) - заданий на определение правильной последовательности.

#### ***Тестовое задание закрытой формы***

Если к заданиям даются готовые ответы на выбор (обычно один правильный и остальные неправильные), то такие задания называются заданиями с выбором одного правильного ответа или с единичным выбором.

При использовании этой формы следует руководствоваться правилом: в каждом задании с выбором одного правильного ответа правильный ответ должен быть.

Помимо этого, бывают задания с выбором нескольких правильных ответов или с множественным выбором. Подобная форма заданий не допускает наличия в общем перечне ответов следующих вариантов: «все ответы верны» или «нет правильного ответа».

Вариантов выбора (дистракторов) должно быть не менее 4 и не более 7. Если дистракторов мало, то возрастает вероятность угадывания правильного ответа, если слишком много, то делает задание громоздким. Кроме того, дистракторы в большом

количестве часто бывают неоднородными, и тестируемый сразу исключает их, что также способствует угадыванию.

Дистракторы должны быть приблизительно одной длины. Не допускается наличие повторяющихся фраз (слов) в дистракторах.

#### ***Тестовое задание открытой формы***

В заданиях открытой формы готовые ответы с выбором не даются. Требуется сформулированное самим тестируемым заключение. Задания открытой формы имеют вид неполного утверждения, в котором отсутствует один или несколько ключевых элементов. В качестве ключевых элементов могут быть: число, буква, слово или словосочетание. При формулировке задания на месте ключевого элемента, необходимо поставить прочерк или многоточие. Утверждение превращается в истинное высказывание, если ответ правильный и в ложное высказывание, если ответ неправильный. Необходимо предусмотреть наличие всех возможных вариантов правильного ответа и отразить их в ключе, поскольку отклонения от эталона (правильного ответа) могут быть зафиксированы проверяющим как неверные.

#### ***Тестовые задания на установление правильной последовательности***

Такое задание состоит из однородных элементов некоторой группы и четкой формулировки критерия упорядочения этих элементов.

Задание начинается со слова: «Последовательность».

#### ***Тестовые задания на установление соответствия***

Такое задание состоит из двух групп элементов и четкой формулировки критерия выбора соответствия между ними.

Соответствие устанавливается по принципу 1:1 (одному элементу первой группы соответствует только один элемент второй группы) или 1:М (одному элементу первой группы соответствуют М элементов второй группы). Внутри каждой группы элементы должны быть однородными. Количество элементов второй группы должно превышать количество элементов первой группы. Максимальное количество элементов второй группы должно быть не более 10, первой группы - не менее 2.

Задание начинается со слова: «Соответствие». Номера и буквы используются как идентификаторы (метки) элементов. Арабские цифры являются идентификаторами первой группы, заглавные буквы русского алфавита - второй. Номера и буквы отделяются от содержания столбцов круглой скобкой.

## **6. Требования к написанию и оформлению доклада**

**Доклад (или отчёт)** – один из видов монологической речи, публичное, развёрнутое, официальное, сообщение по определённом вопросу, основанное на привлечении документальных данных.

Обычно любая научная работа заканчивается докладом на специальном научном семинаре, конференции, где участники собираются, чтобы обсудить научные проблемы. На таких семинарах (конференциях) всегда делается доклад по определённой теме. Доклад содержит все части научного отчёта или статьи. Это ответственный момент для докладчика. Здесь проверяются знание предмета исследования, способности проводить эксперимент и объяснять полученные результаты. С другой стороны, люди собираются, чтобы узнать что-то новое для себя. Они тратят своё время и хотят провести время с пользой и интересом. После выступления докладчика слушатели обязательно задают вопросы по теме выступления, и докладчику необходимо научиться понимать суть различных вопросов. Кроме того, на семинаре задача обсуждается, рассматривается со всех сторон, и бывает, что автор узнаёт о своей работе много нового. Часто возникают интересные идеи и неожиданные направления исследований. Работа становится более содержательной. Следовательно, доклад необходим для развития самой науки и для студентов. В этом состоит главное предназначение доклада.

На студенческом семинаре (конференции) всегда подводится итог, делаются выводы, принимается решение или соответствующее заключение. Преподаватель (жюри) выставляет оценку за выполнение доклада и его предьявление, поскольку в учебном заведении данная форма мероприятия является обучающей. Оценки полезно обсуждать со студентами: это помогает им понять уровень их собственных работ. С лучшими сообщениями, сделанными на семинарах, студенты могут выступать впоследствии на студенческих конференциях. Поэтому каждому студенту необходимо обязательно предварительно готовить доклад и учиться выступать публично.

Непосредственная польза выступления студентов на семинаре (конференции) состоит в следующем.

1. Выступление позволяет осуществлять поиск возможных ошибок в постановке работы, методике исследования, обобщении полученных результатов, их интерпретации. Получается, что студенты помогают друг другу улучшить работу. Что может быть ценнее?

2. Выступление дает возможность учиться излагать содержание работы в короткое время, схватывать суть вопросов и толково объяснять существо. Следовательно, учиться делать доклад полезно для работы в любой области знаний.

3. На семинаре (конференции) докладчику принято задавать вопросы. Студентам следует знать, что в научной среде не принято осуждать коллег за заданные в процессе обсуждения вопросы. Однако вопросы должны быть заданы по существу проблемы, исключать переход на личностные отношения. Публичное выступление позволяет студентам учиться корректно, лаконично и по существу отвечать на вопросы, демонстрировать свои знания.

### ***Требования к подготовке доклада***

Доклад может иметь форму публичной лекции, а может содержать в себе основные тезисы более крупной работы (например, реферата, курсовой, дипломной работы, научной статьи). Обычно от доклада требуется, чтобы он был:

- точен в части фактического материала и содержал обоснованные выводы;
- составлен с учетом точки зрения адресата;
- посвящен проблемам, непосредственно относящимся к определенной теме;

- разделен на части, логично построенные;
- достаточно обширен, чтобы исчерпать заявленную тему доклада, но не настолько, чтобы утомлять адресата;
- интересно написан и легко читался (слушался);
- понятен, нагляден и привлекателен по оформлению.

Как правило, доклад содержит две части: текст и иллюстрации. Представление рисунков, таблиц, графиков должно быть сделано с помощью компьютера. Компьютер - идеальный помощник при подготовке выступления на семинаре (конференции). Каждая из частей доклада важна. Хорошо подготовленному тексту всегда сопутствует хорошая презентация. Если докладчик не нашёл времени хорошо подготовить текст, то у него плохо подготовлены и иллюстрации. Это неписаное правило.

Доклад строится по определённой схеме. Только хорошая система изложения даёт возможность логично, взаимосвязано, кратко и убедительно изложить результат. Обычно участники конференции знают, что должно прозвучать в каждой части выступления. В мире ежегодно проходят тысячи семинаров, сотни различных конференций, технология создания докладов совершенствуется. Главное - говорить о природе явления, о процессах, проблемах и причинах Вашего способа их решения, аргументировать каждый Ваш шаг к цели.

На следующие вопросы докладчику полезно ответить самому себе при подготовке выступления, заблаговременно (хуже, если подобные вопросы возникнут у слушателей в процессе доклада). Естественно, отвечать целесообразно честно...

#### 1. Какова цель выступления?

Или: «Я, автор доклада, хочу...»:

- информировать слушателей о чем-то;
- объяснить слушателям что-то;
- обсудить что-то (проблему, решение, ситуацию и т.п.) со слушателями;
- спросить у слушателей совета;
- сделать себе PR;
- пожаловаться слушателям на что-то (на жизнь, ситуацию в стране и т.п.).

Т.е. ради чего, собственно, затевается выступление? Если внятного ответа на Вопрос нет, то стоит задуматься, нужно ли такое выступление?

#### 2. Какова аудитория?

На кого рассчитано выступление:

- на студентов;
- на клиента (-ов);
- на коллег-профессионалов;
- на конкурентов;
- на присутствующую в аудитории подругу (друзей)?

#### 3. Каков объект выступления?

О чем собственно доклад, что является его «ядром»:

- одна модель;
- серия моделей;
- динамика изменения модели (-ей);
- условия применения моделей;
- законченная методика;
- типовые ошибки;
- прогнозы;
- обзор, сравнительный анализ;
- постановка проблемы, гипотеза;
- иное?

Естественно, качественный доклад может касаться нескольких пунктов из приведенного списка...

#### 4. Какова актуальность доклада?

Или: почему сегодня нужно говорить именно об этом?

#### 5. В чем заключается новизна темы?

Или: если заменить многоумные и иноязычные термины в тексте доклада на обычные слова, то не станет ли содержание доклада банальностью?

Ссылается ли автор на своих предшественников? Проводит ли сравнение с существующими аналогами?

Стоит заметить, что новизна и актуальность - разные вещи. Новизна характеризует насколько ново содержание выступления по сравнению с существующими аналогами. Актуальность - насколько оно сейчас нужно. Бесспорно, самый выигрышный вариант - и ново, и актуально. Неплохо, если актуально, но не ново. Например, давняя проблема, но так никем и не решенная. Терпимо, если не актуально, но ново - как прогноз. Пример: сделанный Д.И. Менделеевым в XIX веке прогноз, что в будущем дома будут не только обогревать, но и охлаждать (кондиционеров тогда и вправду не знали).

Но если и не ново и не актуально, то нужно ли кому-то такое выступление?

#### 6. Разработан ли автором план (структура и логика) выступления?

Есть ли логичная последовательность авторской мысли? Или же автор планирует свой доклад в стиле: «чего-нибудь наболтаю, а наглядный материал и вопросы слушателей как-нибудь помогут вытянуть выступление...?»

Есть ли выводы с четкой фиксацией главного и нового? Как они подводят итог выступлению?

#### 7. Наглядная иллюстрация материалов

Нужна ли она вообще, и если да, то, что в ней будет содержаться? Отражает ли она логику выступления?

Иллюстрирует ли сложные места доклада?

Важно помнить: иллюстративный материал не должен полностью дублировать текст доклада. Слушатель должен иметь возможность записывать: примеры, дополнения, подробности, свои мысли... А для этого необходимо задействовать как можно больше видов памяти. Гигантской практикой образования доказано: материал усваивается лучше, если зрительная и слуховая память подкрепляются моторной. Т.е. надо дать возможность слушателям записывать, а не только пассивно впитывать материал.

Следует учитывать и отрицательный момент раздаточных материалов: точное повторение рассказа докладчика. Или иначе: если на руках слушателей (в мультимедийной презентации) есть полный письменный текст, зачем им нужен докладчик? К слову сказать, часто красивые слайды не столько иллюстрируют материал, сколько прикрывают бедность содержания...

#### 8. Корректные ссылки

Уже много веков в научной среде считается хорошим тоном указание ссылок на первоисточники, а не утаивание их.

#### 9. Что останется у слушателей:

- раздаточный или наглядный материал: какой и сколько?
- собственные записи: какие и сколько? И что сделано автором по ходу доклада для того, чтобы записи слушателей не исказили авторский смысл?
- в головах слушателей: какие понятия, модели, свойства и условия применения были переданы слушателям?

### ***Требования к составлению доклада***

Полезно придерживаться следующей схемы составления доклада на семинаре (конференции).

Время Вашего доклада ограничено, обычно на него отводится 5-7 минут. За это время докладчик может успеть зачитать в темпе обычной разговорной речи текст объёмом не более 3-5-и листов формата А4. После доклада - вопросы слушателей и ответы докладчика (до 3 минут). Полное время Вашего выступления - не более 10-и минут.

Сначала должно прозвучать название работы и фамилии авторов. Обычно название доклада и авторов произносит руководитель семинара (председатель конференции). Он представляет доклад, но допустим и такой вариант, при котором докладчик сам произносит название работы и имена участников исследования. Потраченное время - примерно 30 с.

Следует знать, что название - это краткая формулировка цели. Поэтому название должно быть конкретным и ясно указывать, на что направлены усилия автора. Если в названии менее 10-и слов - это хороший тон. Если больше - рекомендуется сократить. Так советуют многие международные журналы. В выступлении можно пояснить название работы другими словами. Возможно, слушатели лучше Вас поймут, если Вы скажете, какое явление исследуется, что измеряется, что создаётся, разрабатывается или рассчитывается. Максимально ясно покажите, что именно Вас интересует.

### ***Введение (до 1 мин)***

В этой части необходимо обосновать необходимость проведения исследования и его актуальность. Другими словами, Вы должны доказать, что доклад достоин того, чтобы его слушали. Объясните, почему важно исследовать данное явление. Расскажите, чем интересен выбранный объект с точки зрения науки, заинтересуйте своих слушателей темой Вашего исследования.

Скажите, кто и где решал подобную задачу. Укажите сильные и слабые стороны известных результатов. Учитывайте то, что студенту необходимо учиться работать с литературой, анализировать известные факты. Назовите источники информации, Ваших предшественников по имени, отчеству и фамилии и кратко, какие ими были получены результаты. Обоснуйте достоинство Вашего способа исследования в сравнении с известными результатами. Учтите, что студенческое исследование может быть и познавательного характера, то есть можно исследовать известный науке факт. Поясните, чем он интересен с Вашей точки зрения. Ещё раз сформулируйте цель работы и покажите, какие задачи необходимо решить, чтобы достигнуть цели. Что нужно сделать, создать, решить, вычислить? Делите целое на части - так будет понятнее и проще.

### ***Методика исследования (до 30 сек.)***

Методика, или способ исследования, должна быть обоснована. Поясните, покажите преимущества и возможности выбранной Вами методики при проведении экспериментального исследования.

### ***Теоретическая часть (до 1 мин)***

Эта часть обязательна в докладе. Редкий случай, когда можно обойтись без теоретического обоснования предстоящей работы, ведь экспериментальное исследование должно базироваться на теории. Здесь необходимо показать сегодняшний уровень Вашего понимания проблемы и на основании теории попытаться сформулировать постановку задачи. Покажите только основные соотношения и обязательно дайте комментарий. Скажите, что основная часть теории находится в содержании работы (реферате).

### ***Экспериментальная часть (для работ экспериментального типа) (1,5-2 мин.)***

Покажите и объясните суть проведённого Вами эксперимента. Остановитесь только на главном, основном. Второстепенное оставьте для вопросов.

### ***Результаты работы (до 1 мин.)***

1. Перечислите основные, наиболее важные, на Ваш взгляд, результаты работы.
2. Расскажите, как он был получен, укажите его характерные особенности.
3. Поясните, что Вы считаете самым важным и почему.
4. Следует ли продолжать исследование, и, если да, то в каком направлении?
5. Каким результатом можно было бы гордиться? Остановитесь на нём подробно.

6. Скажите, что следует из представленной вами информации.
7. Покажите, удалось ли разобраться в вопросах, сформулированных при постановке задачи. Обязательно скажите, достигнута ли цель работы. Закончено ли исследование?
8. Какие перспективы?
9. Покажите, что результат Вам нравится.

#### ***Выводы (до 1 мин.)***

Сжато и чётко сформулируйте выводы. Покажите, что твёрдо установлено в результате проведённого теоретического или экспериментального исследования. Что удалось надёжно выяснить? Какие факты заслуживают доверия?

#### ***Завершение доклада***

Поблагодарите всех за внимание. Помните: если Вы закончили свой доклад на 15 секунд раньше, все останутся довольны и будут ждать начала вопросов и дискуссию. Если Вы просите дополнительно ещё 3 минуты, Вас смогут потерпеть. Это время могут отнять от времени для вопросов, где Вы могли бы показать себя с хорошей стороны. Поэтому есть смысл предварительно хорошо "вычитать" (почти выучить) доклад. Это лучший способ научиться управлять временем.

#### ***Требования к предъявлению доклада во время выступления***

Докладчику следует знать следующие приёмы, обеспечивающие эффективность восприятия устного публичного сообщения.

##### *Приемы привлечения внимания*

1. Продуманный первый слайд презентации.
2. Обращение.
3. Контакт глаз.
4. Позитивная мимика.
5. Уверенная пантомимика и интонация.
6. Выбор места.

##### *Приемы привлечения интереса*

В формулировку актуальности включить информацию о том, в чём может быть личный интерес слушателей, в какой ситуации они могут его использовать?

##### *Приемы поддержания интереса и активной мыслительной деятельности слушателей*

1. Презентация (образы, схемы, диаграммы, логика, динамика, юмор, оформление).
2. Соответствующая невербальная коммуникация (все составляющие!!!).
3. Речь логичная, понятная, средний темп, интонационная выразительность.
4. Разговорный стиль.
5. Личностная вовлеченность.
6. Образные примеры.
7. Обращение к личному опыту.
8. Юмор.
9. Цитаты.
10. Временное соответствие.

##### *Приемы завершения выхода из контакта*

- обобщение;
- метафора, цитата;
- побуждение к действию.



## 7. Методические указания по подготовке к опросу

Самостоятельная работа обучающихся включает подготовку к устному или письменному опросу на семинарских занятиях. Для этого обучающийся изучает лекции, основную и дополнительную литературу, публикации, информацию из Интернет-ресурсов. Темы и вопросы к семинарским занятиям, вопросы для самоконтроля приведены в методических указаниях по разделам и доводятся до обучающихся заранее.

### *Письменный опрос*

В соответствии с технологической картой письменный опрос является одной из форм текущего контроля успеваемости студента по данной дисциплине. При подготовке к письменному опросу студент должен внимательно изучать лекции, основную и дополнительную литературу, публикации, информацию из Интернет-ресурсов. Темы и вопросы к семинарским занятиям, вопросы для самоконтроля приведены в методических указаниях по разделам и доводятся до обучающихся заранее.

При изучении материала студент должен убедиться, что хорошо понимает основную терминологию темы, умеет ее использовать в нужном контексте. Желательно составить краткий конспект ответа на предполагаемые вопросы письменной работы, чтобы убедиться в том, что студент владеет материалом и может аргументировано, логично и грамотно письменно изложить ответ на вопрос. Следует обратить особое внимание на написание профессиональных терминов, чтобы избежать грамматических ошибок в работе. При изучении новой для студента терминологии рекомендуется изготовить карточки, которые содержат новый термин и его расшифровку, что значительно облегчит работу над материалом.

### *Устный опрос*

Целью устного собеседования являются обобщение и закрепление изученного курса. Студентам предлагаются для освещения сквозные концептуальные проблемы. При подготовке следует использовать лекционный материал и учебную литературу. Для более глубокого постижения курса и более основательной подготовки рекомендуется познакомиться с указанной дополнительной литературой. Готовясь к семинару, студент должен, прежде всего, ознакомиться с общим планом семинарского занятия. Следует внимательно прочесть свой конспект лекции по изучаемой теме и рекомендуемую к теме семинара литературу. С незнакомыми терминами и понятиями следует ознакомиться в предлагаемом глоссарии, словаре или энциклопедии <sup>5</sup>.

Критерии качества устного ответа.

1. Правильность ответа по содержанию.
2. Полнота и глубина ответа.
3. Сознательность ответа (учитывается понимание излагаемого материала).
4. Логика изложения материала (учитывается умение строить целостный, последовательный рассказ, грамотно пользоваться профессиональной терминологией).
5. Рациональность использованных приемов и способов решения поставленной учебной задачи (учитывается умение использовать наиболее прогрессивные и эффективные способы достижения цели).
6. Своевременность и эффективность использования наглядных пособий и технических средств при ответе (учитывается грамотно и с пользой применять наглядность и демонстрационный опыт при устном ответе).
7. Использование дополнительного материала (приветствуется, но не обязательно для всех студентов).

---

<sup>5</sup> Методические рекомендации для студентов [Электронный ресурс]: Режим доступа: [http://lesgaft.spb.ru/sites/default/files/u57/metod.rekomendacii\\_dlya\\_studentov\\_21.pdf](http://lesgaft.spb.ru/sites/default/files/u57/metod.rekomendacii_dlya_studentov_21.pdf)

8. Рациональность использования времени, отведенного на задание (не одобряется затянутость выполнения задания, устного ответа во времени, с учетом индивидуальных особенностей студентов)<sup>6</sup>.

Ответ на каждый вопрос из плана семинарского занятия должен быть содержательным и аргументированным. Для этого следует использовать документы, монографическую, учебную и справочную литературу.

Для успешной подготовки к устному опросу, студент должен законспектировать рекомендуемую литературу, внимательно осмыслить лекционный материал и сделать выводы. В среднем, подготовка к устному опросу по одному семинарскому занятию занимает от 2 до 4 часов в зависимости от сложности темы и особенностей организации обучающимся своей самостоятельной работы.

## **8. Методические рекомендации по подготовке к практическим занятиям**

---

<sup>6</sup>Методические рекомендации для студентов [Электронный ресурс]:  
[http://priab.ru/images/metod\\_agro/Metod\\_Inostran\\_yazyk\\_35.03.04\\_Agro\\_15.01.2016.pdf](http://priab.ru/images/metod_agro/Metod_Inostran_yazyk_35.03.04_Agro_15.01.2016.pdf)

На практических занятиях необходимо стремиться к самостоятельному решению задач, находя для этого более эффективные методы. При этом студентам надо приучить себя доводить решения задач до конечного «идеального» ответа. Это очень важно для будущих специалистов. Практические занятия вырабатывают навыки самостоятельной творческой работы, развивают мыслительные способности.

Практическое занятие – активная форма учебного процесса, дополняющая теоретический курс или лекционную часть учебной дисциплины и призванная помочь обучающимся освоиться в «пространстве» (тематике) дисциплины, самостоятельно прооперировать теоретическими знаниями на конкретном учебном материале.

Продолжительность одного практического занятия – от 2 до 4 академических часов. Общая доля практических занятий в учебном времени на дисциплину – от 10 до 20 процентов (при условии, что все активные формы займут в учебном времени на дисциплину от 40 до 60 процентов).

Для практического занятия в качестве темы выбирается обычно такая учебная задача, которая предполагает не существенные эвристические и аналитические напряжения и продвижения, а потребность обучающегося «потрогать» материал, опознать в конкретном то общее, о чем говорилось в лекции. Например, при рассмотрении вопросов оплаты труда, мотивации труда и проблем безработицы в России имеет смысл провести практические занятия со следующими сюжетами заданий: «Расчет заработной платы работников предприятия». «Разработка механизма мотивации труда на предприятии N». «В чем причины и особенности безработицы в России?». Последняя тема предполагает уже некоторую аналитическую составляющую. Основная задача первой из этих тем - самим посчитать заработную плату для различных групп работников на примере заданных параметров для конкретного предприятия, т. е. сделать расчеты «как на практике»; второй – дать собственный вариант мотивационной политики для предприятия, учитывая особенности данного объекта, отрасли и т.д.; третьей – опираясь на теоретические знания в области проблем занятости и безработицы, а также статистические материалы, сделать авторские выводы о видах безработицы, характерных для России, и их причинах, а также предложить меры по минимизации безработицы.

Перед проведением занятия должен быть подготовлен специальный материал – тот объект, которым обучающиеся станут оперировать, активизируя свои теоретические (общие) знания и тем самым, приобретая навыки выработки уверенных суждений и осуществления конкретных действий.

Дополнительный материал для практического занятия лучше получить у преподавателя заранее, чтобы у студентов была возможность просмотреть его и подготовить вопросы.

Условия должны быть такими, чтобы каждый мог работать самостоятельно от начала до конца. В аудитории должны быть «под рукой» необходимые справочники и тексты законов и нормативных актов по тематике занятия. Чтобы сделать практическое занятие максимально эффективным, надо заранее подготовить и изучить материал по наиболее интересным и практически важным темам.

Особенности практического занятия с использованием компьютера

Для того чтобы повысить эффективность проведения практического занятия, может использоваться компьютер по следующим направлениям:

- поиск информации в Интернете по поставленной проблеме: в этом случае преподаватель представляет обучающимся перечень рекомендуемых для посещения Интернет-сайтов;
- использование прикладных обучающих программ;
- выполнение заданий с использованием обучающимися заранее установленных преподавателем программ;
- использование программного обеспечения при проведении занятий, связанных с моделированием социально-экономических процессов.

## **9.Методические рекомендации по подготовке семинарским занятиям**

Семинар представляет собой комплексную форму и завершающее звено в изучении определенных тем, предусмотренных программой учебной дисциплины. Комплексность данной формы занятий определяется тем, что в ходе её проведения сочетаются выступления обучающихся и преподавателя: рассмотрение обсуждаемой проблемы и анализ различных, часто дискуссионных позиций; обсуждение мнений обучающихся и разъяснение (консультация) преподавателя; углубленное изучение теории и приобретение навыков умения ее использовать в практической работе.

По своему назначению семинар, в процессе которого обсуждается та или иная научная проблема, способствует:

- углубленному изучению определенного раздела учебной дисциплины, закреплению знаний;
- отработке методологии и методических приемов познания;
- выработке аналитических способностей, умения обобщения и формулирования выводов;
- приобретению навыков использования научных знаний в практической деятельности;
- выработке умения кратко, аргументированно и ясно излагать обсуждаемые вопросы;
- осуществлению контроля преподавателя за ходом обучения.

Семинары представляет собой дискуссию в пределах обсуждаемой темы (проблемы). Дискуссия помогает участникам семинара приобрести более совершенные знания, проникнуть в суть изучаемых проблем. Выработать методологию, овладеть методами анализа социально-экономических процессов. Обсуждение должно носить творческий характер с четкой и убедительной аргументацией.

По своей структуре семинар начинается со вступительного слова преподавателя, в котором кратко излагаются место и значение обсуждаемой темы (проблемы) в данной дисциплине, напоминаются порядок и направления ее обсуждения. Конкретизируется ранее известный обучающимся план проведения занятия. После этого начинается процесс обсуждения вопросов обучающимися. Завершается занятие заключительным словом преподавателя.

Проведение семинарских занятий в рамках учебной группы (20 - 25 человек) позволяет обеспечить активное участие в обсуждении проблемы всех присутствующих.

По ходу обсуждения темы помните, что изучение теории должно быть связано с определением (выработкой) средств, путей применения теоретических положений в практической деятельности, например, при выполнении функций государственного служащего. В то же время важно не свести обсуждение научной проблемы только к пересказу случаев из практики работы, к критике имеющих место недостатков. Дискуссии имеют важное значение: учат дисциплине ума, умению выступать по существу, мыслить логически, выделяя главное, критически оценивать выступления участников семинара.

В процессе проведения семинара обучающиеся могут использовать разнообразные по своей форме и характеру пособия (от доски смелом до самых современных технических средств), демонстрируя фактический, в том числе статистический материал, убедительно подтверждающий теоретические выводы и положения. В завершение обсудите результаты работы семинара и сделайте выводы, что хорошо усвоено, а над чем следует дополнительно поработать.

В целях эффективности семинарских занятий необходима обстоятельная подготовка к их проведению. В начале семестра (учебного года) возьмите в библиотеке необходимые методические материалы для своевременной подготовки к семинарам. Во время лекций, связанных с темой семинарского занятия, следует обращать внимание на то, что необходимо дополнительно изучить при подготовке к семинару (новые официальные документы, статьи в периодических журналах, вновь вышедшие монографии и т.д.).

## **10.Методические рекомендации по подготовке к сдаче экзаменов и зачетов**

**Экзамен** - одна из важнейших частей учебного процесса, имеющая огромное значение.

Во-первых, готовясь к экзамену, студент приводит в систему знания, полученные на лекциях, семинарах, практических и лабораторных занятиях, разбирается в том, что осталось непонятным, и тогда изучаемая им дисциплина может быть воспринята в полном объеме с присущей ей строгостью и логичностью, ее практической направленностью. А это чрезвычайно важно для будущего специалиста.

Во-вторых, каждый хочет быть волевым и сообразительным., выдержанным и целеустремленным, иметь хорошую память, научиться быстро находить наиболее рациональное решение в трудных ситуациях. Очевидно, что все эти качества не только украшают человека, но и делают его наиболее действенным членом коллектива. Подготовка и сдача экзамена помогают студенту глубже усвоить изучаемые дисциплины, приобрести навыки и качества, необходимые хорошему специалисту.

Конечно, успех на экзамене во многом обусловлен тем, насколько систематически и глубоко работал студент в течение семестра. Совершенно очевидно, что серьезно продумать и усвоить содержание изучаемых дисциплин за несколько дней подготовки к экзамену просто невозможно даже для очень способного студента. И, кроме того, хорошо известно, что быстро выученные на память разделы учебной дисциплины так же быстро забываются после сдачи экзамена.

При подготовке к экзамену студенты не только повторяют и дорабатывают материал дисциплины, которую они изучали в течение семестра, они обобщают полученные знания, осмысливают методологию предмета, его систему, выделяют в нем основное и главное, воспроизводят общую картину с тем, чтобы яснее понять связь между отдельными элементами дисциплины. Вся эта обобщающая работа проходит в условиях напряжения воли и сознания, при значительном отвлечении от повседневной жизни, т. е. в условиях, благоприятствующих пониманию и запоминанию.

Подготовка к экзаменам состоит в приведении в порядок своих знаний. Даже самые способные студенты не в состоянии в короткий период зачетно-экзаменационной сессии усвоить материал целого семестра, если они над ним не работали в свое время. Для тех, кто мало занимался в семестре, экзамены принесут мало пользы: что быстро пройдено, то быстро и забудется. И хотя в некоторых случаях студент может «проскочить» через экзаменационный барьер, в его подготовке останется серьезный пробел, трудно восполняемый впоследствии.

Определив назначение и роль экзаменов в процессе обучения, попытаемся на этой основе пояснить, как лучше готовиться к ним.

Экзаменам, как правило, предшествует защита курсовых работ (проектов) и сдача зачетов. К экзаменам допускаются только студенты, защитившие все курсовые работы (проекты) и сдавшие все зачеты. В вузе сдача зачетов организована так, что при систематической работе в течение семестра, своевременной и успешной сдаче всех текущих работ, предусмотренных графиком учебного процесса, большая часть зачетов не вызывает повышенной трудности у студента. Студенты, работавшие в семестре по плану, подходят к экзаменационной сессии без напряжения, без излишней затраты сил в последнюю, «зачетную» неделю.

Подготовку к экзамену следует начинать с первого дня изучения дисциплины. Как правило, на лекциях подчеркиваются наиболее важные и трудные вопросы или разделы дисциплины, требующие внимательного изучения и обдумывания. Нужно эти вопросы выделить и обязательно постараться разобраться в них, не дожидаясь экзамена, проработать их, готовясь к семинарам, практическим или лабораторным занятиям, попробовать самостоятельно решить несколько типовых задач. И если, несмотря на это, часть материала осталась неувоенной, ни в коем случае нельзя успокаиваться, надеясь на то, что это не попадет на экзамене. Факты говорят об обратном; если те или другие

вопросы учебной дисциплины не вошли в экзаменационный билет, преподаватель может их задать (и часто задает) в виде дополнительных вопросов.

Точно такое же отношение должно быть выработано к вопросам и задачам, перечисленным в программе учебной дисциплины, выдаваемой студентам в начале семестра. Обычно эти же вопросы и аналогичные задачи содержатся в экзаменационных билетах. Не следует оставлять без внимания ни одного раздела дисциплины: если не удалось в чем-то разобраться самому, нужно обратиться к товарищам; если и это не помогло выяснить какой-либо вопрос до конца, нужно обязательно задать этот вопрос преподавателю на предэкзаменационной консультации. Чрезвычайно важно приучить себя к умению самостоятельно мыслить, учиться думать, понимать суть дела. Очень полезно после проработки каждого раздела восстановить в памяти содержание изученного материала. кратко записав это на листе бумаги. создать карту памяти (умственную карту), изобразить необходимые схемы и чертежи (логико-графические схемы), например, отобразить последовательность вывода теоремы или формулы. Если этого не сделать, то большая часть материала останется не понятой, а лишь формально заученной, и при первом же вопросе экзаменатора студент убедится в том, насколько поверхностно он усвоил материал.

В период экзаменационной сессии происходит резкое изменение режима работы, отсутствует посещение занятий по расписанию. При всяком изменении режима работы очень важно скорее приспособиться к новым условиям. Поэтому нужно сразу выбрать такой режим работы, который сохранился бы в течение всей сессии, т. е. почти на месяц. Необходимо составить для себя новый распорядок дня, чередуя занятия с отдыхом. Для того чтобы сократить потерю времени на включение в работу, рабочие периоды целесообразно делать длительными, разделив день примерно на три части: с утра до обеда, с обеда до ужина и от ужина до сна.

Каждый рабочий период дня надо заканчивать отдыхом. Наилучший отдых в период экзаменационной сессии - прогулка, кратковременная пробежка или какой-либо неусттомительный физический труд.

При подготовке к экзаменам основное направление дают программа учебной дисциплины и студенческий конспект, которые указывают, что наиболее важно знать и уметь делать. Основной материал должен прорабатываться по учебнику (если такой имеется) и учебным пособиям, так как конспекта далеко недостаточно для изучения дисциплины, Учебник должен быть изучен в течение семестра, а перед экзаменом сосредоточьте внимание на основных, наиболее сложных разделах. Подготовку по каждому разделу следует заканчивать восстановлением по памяти его краткого содержания в логической последовательности.

За один - два дня до экзамена назначается консультация. Если ее правильно использовать, она принесет большую пользу. Во время консультации студент имеет полную возможность получить ответ на нее ни ясные ему вопросы. А для этого он должен проработать до консультации все темы дисциплины. Кроме того, преподаватель будет отвечать на вопросы других студентов, что будет для вас повторением и закреплением знаний. И еще очень важное обстоятельство: преподаватель на консультации, как правило, обращает внимание на те вопросы, по которым на предыдущих экзаменах ответы были неудовлетворительными, а также фиксирует внимание на наиболее трудных темах дисциплины. Некоторые студенты не приходят на консультации либо потому, что считают, что у них нет вопросов к преподавателю, либо полагают, что у них и так мало времени и лучше самому прочитать материал в конспекте или в учебнике. Это глубокое заблуждение. Никакая другая работа не сможет принести столь значительного эффекта накануне экзамена, как консультация преподавателя.

Но консультация не может возместить отсутствия длительной работы в течение семестра и помочь за несколько часов освоить материал, требующийся к экзамену. На консультации студент получает ответы на трудные или оставшиеся неясными вопросы и,



следовательно, дорабатывается материал. Консультации рекомендуется посещать, подготовив к ним все вопросы, вызывающие сомнения. Если студент придет на консультацию, не проработав всего материала, польза от такой консультации будет невелика.

Очень важным условием для правильного режима работы в период экзаменационной сессии является нормальный сон. Подготовка к экзамену не должна идти в ущерб сну, иначе в день экзамена не будет чувства свежести и бодрости, необходимых для хороших ответов. Вечер накануне экзамена рекомендуем закончить небольшой прогулкой.

Итак, *основные советы* для подготовки к сдаче зачетов и экзаменов состоят в следующем:

- лучшая подготовка к зачетам и экзаменам - равномерная работа в течение всего семестра;
- используйте программы учебных дисциплин - это организует вашу подготовку к зачетам и экзаменам;
- учитывайте, что для полноценного изучения учебной дисциплины необходимо время;
- составляйте планы работы во времени;
- работайте равномерно и ритмично;
- курсовые работы (проекты) желательно защищать за одну - две недели до начала зачетно-экзаменационной сессии;
- все зачеты необходимо сдавать до начала экзаменационной сессии;
- помните, что конспект не заменяет учебник и учебные пособия, а помогает выбрать из него основные вопросы и ответы;
- при подготовке наибольшее внимание и время уделяйте трудным и непонятным вопросам учебной дисциплины;
- грамотно используйте консультации;
- соблюдайте правильный режим труда и отдыха во время сессии, это сохранит работоспособность и даст хорошие результаты;
- учитесь владеть собой на зачете и экзамене;
- учитесь точно и кратко передавать свои мысли, поясняя их, если нужно, логико-графическими схемами.

## **ЗАКЛЮЧЕНИЕ**

Методические указания по выполнению самостоятельной работы обучающихся являются неотъемлемой частью процесса обучения в вузе. Правильная организация самостоятельной работы позволяет обучающимся развивать умения и навыки в усвоении и систематизации приобретаемых знаний, обеспечивает высокий уровень успеваемости в период обучения, способствует формированию навыков совершенствования профессионального мастерства. Также внеаудиторное время включает в себя подготовку к аудиторным занятиям и изучение отдельных тем, расширяющих и углубляющих представления обучающихся по разделам изучаемой дисциплины.

Таким образом, обучающийся используя методические указания может в достаточном объеме усвоить и успешно реализовать конкретные знания, умения, навыки и получить опыт при выполнении следующих условий:

- 1) систематическая самостоятельная работа по закреплению полученных знаний и навыков;
- 2) добросовестное выполнение заданий;
- 3) выяснение и уточнение отдельных предпосылок, умозаключений и выводов, содержащихся в учебном курсе;
- 4) сопоставление точек зрения различных авторов по затрагиваемым в учебном курсе проблемам; выявление неточностей и некорректного изложения материала в периодической и специальной литературе;
- 5) периодическое ознакомление с последними теоретическими и практическими достижениями в области управления персоналом;
- 6) проведение собственных научных и практических исследований по одной или нескольким актуальным проблемам для *HR*;
- 7) подготовка научных статей для опубликования в периодической печати, выступление на научно-практических конференциях, участие в работе студенческих научных обществ, круглых столах и диспутах по проблемам управления персоналом.

## СПИСОК ЛИТЕРАТУРЫ

1. Брандес М. П. Немецкий язык. Переводческое реферирование: практикум. М.: КДУ, 2008. – 368 с.
2. Долгоруков А. Метод case-study как современная технология профессионально - ориентированного обучения [Электронный ресурс]. Режим доступа: <http://evolkov.net/case/case.study.html/>
3. Методические рекомендации по написанию реферата. [Электронный ресурс]. Режим доступа: <http://www.hse.spb.ru/edu/recommendations/method-referat-2005.phtml>
4. Фролова Н. А. Реферирование и аннотирование текстов по специальности (на материале немецкого языка): Учеб. пособие / ВолгГТУ, Волгоград, 2006. - С.5.
5. Методические рекомендации по написанию



МИНИСТЕРСТВО НАУКИ И ВЫСШЕГО ОБРАЗОВАНИЯ РОССИЙСКОЙ  
ФЕДЕРАЦИИ

ФГБОУ ВО «Уральский государственный горный университет»



**МЕТОДИЧЕСКИЕ УКАЗАНИЯ ПО САМОСТОЯТЕЛЬНОЙ  
РАБОТЕ СТУДЕНТОВ  
Б1.В.ДВ.03.02 ОСНОВЫ СОЦИАЛЬНОГО СТРАХОВАНИЯ**

Направление подготовки

***38.03.03 Управление персоналом***

Профиль

***Управление персоналом организации***

форма обучения: очная, заочная

год набора: 2019

Автор: Беляева Е.А., доцент, к.соц.н.

Одобрена на заседании кафедры

Рассмотрена методической комиссией  
факультета

Управления персоналом  
(название кафедры)  
Зав.кафедрой \_\_\_\_\_  
(подпись)  
Ветошкина Т.А.  
(Фамилия И.О.)  
Протокол № 10 от 20.06.2021 г.  
(Дата)

Инженерно-экономического  
(название факультета)  
Председатель \_\_\_\_\_  
(подпись)  
Мочалова Л.А.  
(Фамилия И.О.)  
Протокол № 10 от 18.06.2021 г.  
(Дата)

Екатеринбург  
2019

## СОДЕРЖАНИЕ

Введение	3
1 Методические рекомендации по написанию реферата	5
2 Методические рекомендации по написанию эссе	13
3 Методические рекомендации по написанию реферата статьи	17
4 Методические рекомендации по решению практико-ориентированных заданий	23
5 Методические рекомендации по составлению тестовых заданий	27
6 Требования к написанию и оформлению доклада	29
7 Методические рекомендации к опросу	34
8 Методические рекомендации по подготовке к практическим занятиям	36
9 Методические рекомендации по подготовке семинарским занятиям	38
1 Методические рекомендации по подготовке к сдаче экзаменов и	
0 зачетов	40
Заключение	43
Список использованных источников	44

## ВВЕДЕНИЕ

**Самостоятельная работа студентов** может рассматриваться как организационная форма обучения - система педагогических условий, обеспечивающих управление учебной деятельностью студентов по освоению знаний и умений в области учебной и научной деятельности без посторонней помощи.

Самостоятельная работа студентов проводится с целью:

- систематизации и закрепления полученных теоретических знаний и практических умений студентов;
- углубления и расширения теоретических знаний;
- формирования умений использовать нормативную, правовую, справочную документацию и специальную литературу;
- развития познавательных способностей и активности студентов: творческой инициативы, самостоятельности, ответственности и организованности;
- формирования самостоятельности мышления, способностей к саморазвитию, самосовершенствованию и самореализации;
- формирования практических (общеучебных и профессиональных) умений и навыков;
- развития исследовательских умений;
- получения навыков эффективной самостоятельной профессиональной (практической и научно-теоретической) деятельности.

В учебном процессе выделяют два вида самостоятельной работы:

- аудиторная;

внеаудиторная.

*Аудиторная самостоятельная работа* по дисциплине выполняется на учебных занятиях под непосредственным руководством преподавателя и по его заданию.

*Внеаудиторная самостоятельная работа* - планируемая учебная, учебно-исследовательская, научно-исследовательская работа студентов, выполняемая во внеаудиторное время по заданию и при методическом руководстве преподавателя, но без его непосредственного участия.

Самостоятельная работа, не предусмотренная образовательной программой, учебным планом и учебно-методическими материалами, раскрывающими и конкретизирующими их содержание, осуществляется студентами инициативно, с целью реализации собственных учебных и научных интересов.

Для более эффективного выполнения самостоятельной работы по дисциплине преподаватель рекомендует студентам источники и учебно-методические пособия для работы, характеризует наиболее рациональную методику самостоятельной работы, демонстрирует ранее выполненные студентами работы и т. п.

Подразумевается несколько категорий видов самостоятельной работы студентов, значительная часть которых нашла отражения в данных методических рекомендациях:

работа с источниками литературы и официальными документами (*использование библиотечно-информационной системы*);

выполнение заданий для самостоятельной работы в рамках учебных дисциплин (*рефераты, эссе, домашние задания, решения практико-ориентированных заданий*);

реализация элементов научно-педагогической практики (*разработка методических материалов, тестов, тематических портфолио*);

реализация элементов научно-исследовательской практики (*подготовка текстов докладов, участие в исследованиях*).

Особенностью организации самостоятельной работы студентов является необходимость не только подготовиться к сдаче зачета /экзамена, но и собрать, обобщить, систематизировать, проанализировать информацию по темам дисциплины.

Технология организации самостоятельной работы студентов включает использование информационных и материально-технических ресурсов образовательного учреждения.

Самостоятельная работа может осуществляться индивидуально или группами студентов online и на занятиях в зависимости от цели, объема, конкретной тематики самостоятельной работы, уровня сложности, уровня умений студентов.

В качестве форм и методов контроля внеаудиторной самостоятельной работы студентов могут быть использованы обмен информационными файлами, семинарские занятия, тестирование, опрос, доклад, реферат, самоотчеты, контрольные работы, защита творческих работ и электронных презентаций и др.

Контроль результатов внеаудиторной самостоятельной работы студентов осуществляется в пределах времени, отведенного на обязательные учебные занятия по дисциплине.

## 1. Методические рекомендации по написанию реферата

**Реферат** - письменная работа объемом 10-18 печатных страниц, выполняемая студентом в течение длительного срока (от одной недели до месяца).

Реферат (от лат. referre - докладывать, сообщать) - краткое точное изложение сущности какого-либо вопроса, темы на основе одной или нескольких книг, монографий или других первоисточников. Реферат должен содержать основные фактические сведения и выводы по рассматриваемой теме<sup>1</sup>.

Выполнение и защита реферата призваны дать аспиранту возможность всесторонне изучить интересующую его проблему и вооружить его навыками научного и творческого подхода к решению различных задач в исследуемой области.

Основными задачами выполнения и защиты реферата являются развитие у студентов общекультурных и профессиональных компетенций, среди них:

- формирование навыков аналитической работы с литературными источниками разных видов;
- развитие умения критически оценивать и обобщать теоретические положения;
- стимулирование навыков самостоятельной аналитической работы;
- углубление, систематизация и интеграция теоретических знаний и практических навыков по соответствующему направлению высшего образования;
- презентация навыков публичной дискуссии.

### **Структура и содержание реферата**

Подготовка материалов и написание реферата - один из самых трудоемких процессов. Работа над рефератом сводится к следующим этапам.

1. Выбор темы реферата.
2. Предварительная проработка литературы по теме и составление «рабочего» плана реферата.
3. Конкретизация необходимых элементов реферата.
4. Сбор и систематизация литературы.
5. Написание основной части реферата.
6. Написание введения и заключения.
7. Представление реферата преподавателю.
8. Защита реферата.

### **Выбор темы реферата**

Перечень тем реферата определяется преподавателем, который ведет дисциплину. Вместе с тем, аспиранту предоставляется право самостоятельной формулировки темы реферата с необходимым обоснованием целесообразности ее разработки и согласованием

---

<sup>1</sup>



с преподавателем. Рассмотрев инициативную тему реферата студента, преподаватель имеет право ее отклонить, аргументировав свое решение, или, при согласии студента, переформулировать тему.

При выборе темы нужно иметь в виду следующее:

1. Тема должна быть актуальной, то есть затрагивать важные в данное время проблемы общественно-политической, экономической или культурной жизни общества.

2. Не следует формулировать тему очень широко: вычленение из широкой проблемы узкого, специфического вопроса помогает проработать тему глубже.

3. Какой бы интересной и актуальной ни была тема, прежде всего, следует удостовериться, что для ее раскрытия имеются необходимые материалы.

4. Тема должна открывать возможности для проведения самостоятельного исследования, в котором можно будет показать умение собирать, накапливать, обобщать и анализировать факты и документы.

5. После предварительной самостоятельной формулировки темы необходимо проконсультироваться с преподавателем с целью ее возможного уточнения и углубления.

### ***Предварительная проработка литературы по теме и составление «рабочего» плана реферата***

Подбор литературы следует начинать сразу же после выбора темы реферата. Первоначально с целью обзора имеющихся источников целесообразно обратиться к электронным ресурсам в сети Интернет и, в частности, к электронным информационным ресурсам УГГУ: благодаря оперативности и мобильности такого источника информации, не потратив много времени, можно создать общее представление о предмете исследования, выделить основные рубрики (главы, параграфы, проблемные модули) будущего курсовой работы. При подборе литературы следует также обращаться к предметно-тематическим каталогам и библиографическим справочникам библиотеки УГГУ, публичных библиотек города.

Предварительное ознакомление с источниками следует расценивать как первый этап работы над рефератом. Для облегчения дальнейшей работы необходимо тщательно фиксировать все просмотренные ресурсы (даже если кажется, что тот или иной источник непригоден для использования в работе над рефератом, впоследствии он может пригодиться, и тогда его не придется искать).

Результатом предварительного анализа источников является рабочий план, представляющий собой черновой набросок исследования, который в дальнейшем обрывает конкретными чертами. Форма рабочего плана допускает определенную степень произвольности. Первоначальный вариант плана должен отражать основную идею работы. При его составлении следует определить содержание отдельных глав и дать им соответствующее название; продумать содержание каждой главы и наметить в виде параграфов последовательность вопросов, которые будут в них рассмотрены. В реферате может быть две или три главы - в зависимости от выбранной проблемы, а также тех целей и задач исследования.

Работа над предварительным планом необходима, поскольку она дает возможность еще до начала написания реферата выявить логические неточности, информационные накладки, повторы, неверную последовательность глав и параграфов, неудачные формулировки выделенных частей или даже реферата в целом.

Рабочий план реферата разрабатывается студентом самостоятельно и может согласовываться с преподавателем.

### ***Конкретизация необходимых элементов реферата***

Реферат должен иметь четко определенные цель и задачи, объект, предмет и методы исследования. Их необходимо сформулировать до начала непосредственной работы над текстом.

Цель реферата представляет собой формулировку результата исследовательской деятельности и путей его достижения с помощью определенных средств. Учитывайте, что у работы может быть только одна цель.

Задачи конкретизируют цель, в реферате целесообразно выделить три-четыре задачи. Задачи - это теоретические и практические результаты, которые должны быть получены в реферате. Постановку задач следует делать как можно более тщательно, т.к. их решение составляет содержание разделов (подпунктов, параграфов) реферата. В качестве задач может выступать либо решение подпроблем, вытекающих из общей проблемы, либо задачи анализа, обобщения, обоснования, разработки отдельных аспектов проблемы, ведущие к формулировке возможных направлений ее решения.

Объект исследования - процесс или явление, порождающие проблемную ситуацию и избранные для изучения.

Предмет исследования - все то, что находится в границах объекта исследования в определенном аспекте рассмотрения.

Методы исследования, используемые в реферате, зависят от поставленных цели и задач, а также от специфики объекта изучения. Это могут быть методы системного анализа, математические и статистические методы, сравнения, обобщения, экспертных оценок, теоретического анализа и т.д.

Впоследствии формулировка цели, задач, объекта, предмета и методов исследования составят основу Введения к реферату.

### ***Сбор и систематизация литературы***

Основные источники, использование которых возможно и необходимо в реферате, следующие:

- учебники, рекомендованные Министерством образования и науки РФ;
- электронные ресурсы УГГУ на русском и иностранном языках;
- статьи в специализированных и научных журналах;
- диссертации и монографии по изучаемой теме;
- инструктивные материалы и законодательные акты (только последних изданий);
- данные эмпирических и прикладных исследований (статистические данные, качественные интервью и т.д.)
- материалы интернет-сайтов.

Систематизацию получаемой информации следует проводить по основным разделам реферата, предусмотренным планом. При изучении литературы не стоит стремиться освоить всю информацию, заключенную в ней, а следует отбирать только ту, которая имеет непосредственное отношение к теме работы. Критерием оценки прочитанного является возможность его использования в реферате.

Сбор фактического материала - один из наиболее ответственных этапов подготовки реферата. От того, насколько правильно и полно собран фактический материал, во многом зависит своевременное и качественное написание работы. Поэтому, прежде чем приступить к сбору материала, аспиранту необходимо тщательно продумать, какой именно фактический материал необходим для реферата и составить, по возможности, специальный план его сбора и анализа. После того, как изучена и систематизирована отобранная по теме литература, а также собран и обработан фактический материал,

возможны некоторые изменения в первоначальном варианте формулировки темы и в плане реферата.

### ***Написание основной части реферата***

Изложение материала должно быть последовательным и логичным. Общая логика написания параграфа сводится к стандартной логической схеме «Тезис - Доказательство - Вывод» (количество таких цепочек в параграфе, как правило, ограничивается тремя - пятью доказанными тезисами).

Все разделы реферата должны быть связаны между собой. Особое внимание следует обращать на логические переходы от одной главы к другой, от параграфа к параграфу, а внутри параграфа - от вопроса к вопросу.

Использование цитат в тексте необходимо для того, чтобы без искажений передать мысль автора первоисточника, для идентификации взглядов при сопоставлении различных точек зрения и т.д. Отталкиваясь от содержания цитат, необходимо создать систему убедительных доказательств, важных для объективной характеристики изучаемого вопроса. Цитаты также могут использоваться и для подтверждения отдельных положений работы.

Число используемых цитат должно определяться потребностями разработки темы. Цитатами не следует злоупотреблять, их обилие может восприниматься как выражение слабости собственной позиции автора. Оптимальный объем цитаты - одно-два, максимум три предложения. Если цитируемый текст имеет большой объем, его следует заменять аналитическим пересказом.

Во всех случаях употребления цитат или пересказа мысли автора необходимо делать точную ссылку на источник с указанием страницы.

Авторский текст (собственные мысли) должен быть передан в научном стиле. Научный стиль предполагает изложение информации от первого лица множественного числа («мы» вместо «я»). Его стоит обозначить хорошо известными маркерами: «По нашему мнению», «С нашей точки зрения», «Исходя из этого мы можем заключить, что...» и т.п. или безличными предложениями: «необходимо подчеркнуть, что...», «важно обратить внимание на тот факт, что...», «следует отметить.» и т.д.

Отдельные положения реферата должны быть иллюстрированы цифровыми данными из справочников, монографий и других литературных источников, при необходимости оформленными в справочные или аналитические таблицы, диаграммы, графики. При составлении аналитических таблиц, диаграмм, графиков используемые исходные данные выносятся в приложение, а в тексте приводятся результаты расчетов отдельных показателей (если аналитическая таблица по размеру превышает одну страницу, ее целиком следует перенести в приложение). В тексте, анализирующем или комментирующем таблицу, не следует пересказывать ее содержание, а уместно формулировать основной вывод, к которому подводят табличные данные, или вводить дополнительные показатели, более отчетливо характеризующие то или иное явление или его отдельные стороны. Все материалы, не являющиеся необходимыми для решения поставленной в работе задачи, также выносятся в приложение.

### ***Написание введения и заключения***

Введение и заключение - очень важные части реферата. Они должны быть тщательно проработаны, выверены логически, стилистически, орфографически и пунктуационно.

Структурно введение состоит из нескольких логических элементов. Во введении в обязательном порядке обосновываются:

актуальность работы (необходимо аргументировать, в силу чего именно эта проблема значима для исследования);  
характеристика степени разработанности темы (краткий обзор имеющейся научной литературы по рассматриваемому вопросу, призванный показать знакомство студента со специальной литературой, его умение систематизировать источники, критически их рассматривать, выделять существенное, оценивать ранее сделанное другими исследователями, определять главное в современном состоянии изученности темы);  
цель и задачи работы;  
объект и предмет исследования;  
методы исследования;  
теоретическая база исследования (систематизация основных источников, которые использованы для написания своей работы);  
структура работы (название глав работы и их краткая характеристика).

По объему введение занимает 1,5-2 страницы текста, напечатанного в соответствии с техническими требованиями, определенными преподавателем.

Заключение содержит краткую формулировку результатов, полученных в ходе работы, указание на проблемы практического характера, которые были выявлены в процессе исследования, а также рекомендации относительно их устранения. В заключении возможно повторение тех выводов, которые были сделаны по главам. Объем заключения - 1 - 3 страницы печатного текста.

### ***Представление реферата преподавателю***

Окончательный вариант текста реферата необходимо распечатать и вставить в папку-скоросшиватель. Законченный и оформленный в соответствии с техническими требованиями реферат подписывается студентом и представляется в распечатанном и в электронном виде в срок, обозначенный преподавателем.

Перед сдачей реферата аспирант проверяет его в системе «Антиплагиат» (<http://www.antiplagiat.ru/>), пишет заявление о самостоятельном характере работы, где указывает процент авторского текста, полученный в результате тестирования реферата в данной системе. Информацию, полученную в результате тестирования реферата в данной системе (с указанием процента авторского текста), аспирант в печатном виде предоставляет преподавателю вместе с окончательным вариантом текста реферата, который не подлежит доработке или замене.

### ***Защита реферата***

При подготовке реферата к защите (если она предусмотрена) следует:

1. Составить план выступления, в котором отразить актуальность темы, самостоятельный характер работы, главные выводы и/или предложения, их краткое обоснование и практическое и практическое значение - с тем, чтобы в течение 3 - 5 минут представить достоинства выполненного исследования.

2. Подготовить иллюстративный материал: схемы, таблицы, графики и др. наглядную информацию для использования во время защиты. Конкретный вариант наглядного представления результатов определяется форматом процедуры защиты реферата.

### ***Критерии оценивания реферата***

*Критерии оценивания реферата:* новизна текста, степень раскрытия сущности вопроса, соблюдение требований к оформлению.

*Новизна текста* – обоснование актуальности темы; новизна и самостоятельность в постановке проблемы, формулирование нового аспекта известной проблемы; умение работать с литературой, систематизировать и структурировать материал; наличие авторской позиции, самостоятельная интерпретация описываемых в реферате фактов и проблем – 4 балла.

*Степень раскрытия сущности вопроса* - соответствие содержания доклада его теме; полнота и глубина знаний по теме; умение обобщать, делать выводы, сопоставлять различные точки зрения по вопросу (проблеме); оценка использованной литературы (использование современной научной литературы) – 4 балла.

*Соблюдение требований к оформлению* - правильность оформления ссылок на источники, списка использованных источников; грамотное изложение текста (орфографическая, пунктуационная, стилистическая культура); владение терминологией; корректность цитирования – 4 балла.

*Критерии оценивания публичного выступления (защита реферата)*: логичность построения выступления; грамотность речи и владение профессиональной терминологией; обоснованность выводов; умение отвечать на вопросы; поведение при защите работы (манера говорить, отстаивать свою точку зрения, привлекать внимание к важным моментам в докладе или ответах на вопросы и т.д.) соблюдение требований к объёму доклада – 10 баллов.

*Критерии оценивания презентации*: дизайн и мультимедиа – эффекты, содержание – 4 балла.

Всего – 25 баллов.

#### **Оценка «зачтено»**

Оценка «зачтено» – реферат полностью соответствует предъявляемым требованиям (критериям оценки) – 23-25 баллов.

*Критерии оценивания реферата*: актуальность темы обоснована, сформулирован новый аспект рассмотрения проблемы, присутствует новизна и самостоятельность в постановке проблемы, анализируемый материал систематизирован и структурирован, широкий диапазон и качество (уровень) используемого информационного пространства (привлечены различные источники научной информации), прослеживается наличие авторской позиции и самостоятельной интерпретации описываемых в реферате фактов и проблем.

*Степень раскрытия сущности вопроса* - содержание реферата соответствует теме, продемонстрирована полнота и глубина знаний по теме, присутствует личная оценка (вывод), объяснены альтернативные взгляды на рассматриваемую проблему и обосновано сбалансированное заключение; представлен критический анализ использованной литературы (использование современной научной литературы).

*Соблюдение требований к оформлению* – текст оформлен в соответствии с методическими требованиями и ГОСТом, в работе соблюдены правила русской орфографии и пунктуации, выдержана стилистическая культура научного текста, четкое и полное определение рассматриваемых понятий (категорий), приводятся соответствующие примеры в строгом соответствии с рассматриваемой проблемой, соблюдена корректность при цитировании источников.

*Критерии оценивания презентации*: цвет фона гармонирует с цветом текста, всё отлично читается, использовано 3 цвета шрифта, все страницы выдержаны в едином стиле, гиперссылки выделены и имеют разное оформление до и после посещения кадра, анимация присутствует только в тех местах, где она уместна и усиливает эффект восприятия текстовой части информации, звуковой фон соответствует единой концепции и усиливает эффект восприятия текстовой части информации, размер шрифта оптимальный, все ссылки работают, содержание является строго научным, иллюстрации (графические, музыкальные, видео) усиливают эффект восприятия текстовой части информации, орфографические, пунктуационные, стилистические ошибки отсутствуют,

наборы числовых данных проиллюстрированы графиками и диаграммами в наиболее адекватной форме, информация является актуальной и современной, ключевые слова в тексте выделены.

*Критерии оценивания публичного выступления:* выступление логично построено, выводы аргументированы, свободное владение профессиональной терминологией, в речи отсутствуют орфоэпические, лексические, грамматические и синтаксические ошибки, дает полные и исчерпывающие ответы на вопросы, соблюдены этические нормы поведения при защите работы, владеет различными способами привлечения и удержания внимания и интереса аудитории к сообщению, соблюдены требования к объёму доклада.

Оценка «зачтено» - реферат в основном соответствует предъявляемым требованиям (критериям оценки) – 18-22 баллов.

*Критерии оценивания реферата:* актуальность темы обоснована, сформулирован новый аспект рассмотрения проблемы, анализируемый материал систематизирован и структурирован, представлен достаточный диапазон используемого информационного пространства (привлечены несколько источников научной информации), прослеживается наличие авторской позиции в реферате при отборе фактов и проблем.

*Степень раскрытия сущности вопроса* - содержание реферата соответствует теме, продемонстрирована достаточная осведомленность знаний по теме, присутствует личная оценка (вывод), объяснены 2-3 взгляда на рассматриваемую проблему и обосновано заключение; представлен критический обзор использованной литературы (использование современной научной литературы).

*Соблюдение требований к оформлению* – текст оформлен в соответствии с методическими требованиями и ГОСТом, в работе имеются незначительные ошибки правил русской орфографии и пунктуации, выдержана стилистическая культура научного текста, четкое определение рассматриваемых понятий (категорий), приводятся соответствующие примеры в строгом соответствии с рассматриваемой проблемой, соблюдена корректность при цитировании источников.

*Критерии оценивания презентации:* цвет фона хорошо соответствует цвету текста, всё можно прочесть, использовано 3 цвета шрифта, 1-2 страницы имеют свой стиль оформления, отличный от общего, гиперссылки выделены и имеют разное оформление до и после посещения кадра, анимация присутствует только в тех местах, где она уместна, звуковой фон соответствует единой концепции и привлекает внимание зрителей в нужных местах - именно к информации, размер шрифта оптимальный, все ссылки работают, содержание в целом является научным, иллюстрации (графические, музыкальные, видео) соответствуют тексту, орфографические, пунктуационные, стилистические ошибки практически отсутствуют, наборы числовых данных проиллюстрированы графиками и диаграммами, информация является актуальной и современной, ключевые слова в тексте выделены

*Критерии оценивания публичного выступления :* выступление логично построено, выводы аргументированы, испытывает незначительные затруднения при использовании профессиональной терминологии, в речи допускает в незначительном количестве орфоэпические, лексические, грамматические и синтаксические ошибки, дает полные и исчерпывающие ответы на вопросы, соблюдены этические нормы поведения при защите работы , владеет ограниченным набором способов привлечения внимания аудитории к сообщению, соблюдены требования к объёму доклада.

Оценка «зачтено» - реферат частично соответствует предъявляемым требованиям (критериям оценки) – 13-17 баллов.

*Критерии оценивания реферата:* актуальность темы обоснована, сформулирован новый аспект рассмотрения проблемы, анализируемый материал систематизирован и структурирован, представлен достаточный диапазон используемого информационного пространства (привлечены несколько источников научной информации), прослеживается наличие авторской позиции в реферате при отборе фактов и проблем.

*Степень раскрытия сущности вопроса* - содержание реферата соответствует теме, продемонстрирована достаточная осведомленность знаний по теме, присутствует личная оценка (вывод), объяснены 2-3 взгляда на рассматриваемую проблему и обосновано заключение; представлен критический обзор использованной литературы (использование современной научной литературы).

*Соблюдение требований к оформлению* – оформление текста частично не соответствует методическими требованиями и ГОСТу, в работе имеются ошибки правил русской орфографии и пунктуации, в целом выдержана стилистическая культура научного текста, четкое определение рассматриваемых понятий (категорий), частично не соблюдена корректность при цитировании источников.

*Критерии оценивания презентации:* цвет фона плохо соответствует цвету текста, использовано более 4 цветов шрифта, некоторые страницы имеют свой стиль оформления, гиперссылки выделены, анимация дозирована, звуковой фон не соответствует единой концепции, но не носит отвлекающий характер, размер шрифта средний (соответственно, объем информации слишком большой — кадр несколько перегружен), ссылки работают, содержание включает в себя элементы научности, иллюстрации (графические, музыкальные, видео) в определенных случаях соответствуют тексту, есть орфографические, пунктуационные, стилистические ошибки, наборы числовых данных чаще всего проиллюстрированы графиками и диаграммами, информация является актуальной и современной ключевые слова в тексте, чаще всего, выделены.

*Критерии оценивания публичного выступления:* в выступлении нарушено логическое построение, выводы не аргументированы, испытывает затруднения при использовании профессиональной терминологии, в речи допускает орфоэпические, лексические, грамматические и синтаксические ошибки, дает краткие ответы на вопросы, в целом соблюдены этические нормы поведения при защите работы, соблюдены требования к объёму доклада.

#### **Оценка «не зачтено»**

Оценка «не зачтено» - реферат не соответствует предъявляемым требованиям (критериям оценки) – 0-12 баллов.

*Критерии оценивания реферата:* актуальность темы не обоснована, не сформулирован новый аспект рассмотрения проблемы, анализируемый материал не систематизирован, ограниченный диапазон используемого информационного пространства (привлечен 1 источник научной информации), отсутствует авторская позиция в реферате.

*Степень раскрытия сущности вопроса* - содержание реферата не соответствует теме, не продемонстрирована осведомленность знаний по теме, отсутствует личная оценка (вывод), представлен 1 позиция рассмотрения проблемы, заключение не обосновано, отсутствует критический обзор использованной литературы.

*Соблюдение требований к оформлению* – оформление текста не соответствует методическими требованиями и ГОСТу, в работе выполнена с ошибками правил русской орфографии и пунктуации, не выдержана стилистическая культура научного текста, отсутствует четкое определение рассматриваемых понятий (категорий), не соблюдена корректность при цитировании источников.

*Критерии оценивания презентации:* цвет фона не соответствует цвету текста, использовано более 5 цветов шрифта, каждая страница имеет свой стиль оформления, гиперссылки не выделены, анимация отсутствует (или же презентация перегружена анимацией), звуковой фон не соответствует единой концепции, носит отвлекающий характер, слишком мелкий шрифт (соответственно, объем информации слишком велик — кадр перегружен), не работают отдельные ссылки, содержание не является научным, иллюстрации (графические, музыкальные, видео) не соответствуют тексту, много орфографических, пунктуационных, стилистических ошибок, наборы числовых данных

не проиллюстрированы графиками и диаграммами, информация не представляется актуальной и современной, ключевые слова в тексте не выделены

*Критерии оценивания публичного выступления:* отказывается от защиты или в выступлении нарушено логическое построение, отсутствуют выводы, не использует профессиональную терминологию, в речи допускает значительном количестве орфоэпические, лексические, грамматические и синтаксические ошибки, не отвечает на вопросы, нарушает со этические нормы поведения при защите работы, не соблюдены требования к объёму доклада.



## 2. Методические рекомендации по написанию эссе

*Эссе* - это самостоятельная письменная работа на тему, предложенную преподавателем (тема может быть предложена и студентом, но обязательно должна быть согласована с преподавателем). Цель эссе состоит в развитии навыков самостоятельного творческого мышления и письменного изложения собственных мыслей. Писать эссе чрезвычайно полезно, поскольку это позволяет автору научиться четко и грамотно формулировать мысли, структурировать информацию, использовать основные категории анализа, выделять причинно-следственные связи, иллюстрировать понятия соответствующими примерами, аргументировать свои выводы; овладеть научным стилем речи.

Эссе должно содержать: четкое изложение сути поставленной проблемы, включать самостоятельно проведенный анализ этой проблемы с использованием концепций и аналитического инструментария, рассматриваемого в рамках дисциплины, выводы, обобщающие авторскую позицию по поставленной проблеме. В зависимости от специфики дисциплины формы эссе могут значительно дифференцироваться. В некоторых случаях это может быть анализ имеющихся статистических данных по изучаемой проблеме, анализ материалов из средств массовой информации и использованием изучаемых моделей, подробный разбор предложенной задачи с развернутыми мнениями, подбор и детальный анализ примеров, иллюстрирующих проблему и т.д.

### *Построение эссе*

Построение эссе - это ответ на вопрос или раскрытие темы, которое основано на классической системе доказательств.

### *Структура эссе*

1. *Титульный лист* (заполняется по единой форме);
2. *Введение* - суть и обоснование выбора данной темы, состоит из ряда компонентов, связанных логически и стилистически.

На этом этапе очень важно правильно *сформулировать вопрос, на который вы собираетесь найти ответ в ходе своего исследования.*

При работе над Введением могут помочь ответы на следующие вопросы: «Надо ли давать определения терминам, прозвучавшим в теме эссе?», «Почему тема, которую я раскрываю, является важной в настоящий момент?», «Какие понятия будут вовлечены в мои рассуждения по теме?», «Могу ли я разделить тему на несколько более мелких подтем?».

3. *Основная часть* - теоретические основы выбранной проблемы и изложение основного вопроса.

Данная часть предполагает развитие аргументации и анализа, а также обоснование их, исходя из имеющихся данных, других аргументов и позиций по этому вопросу. В этом заключается основное содержание эссе и это представляет собой главную трудность. Поэтому важное значение имеют подзаголовки, на основе которых осуществляется структурирование аргументации; именно здесь необходимо обосновать (логически, используя данные или строгие рассуждения) предлагаемую аргументацию/анализ. Там, где это необходимо, в качестве аналитического инструмента можно использовать графики, диаграммы и таблицы.

В зависимости от поставленного вопроса анализ проводится на основе следующих категорий:

Причина - следствие, общее - особенное, форма - содержание, часть - целое, постоянство - изменчивость.

В процессе построения эссе необходимо помнить, что один параграф должен содержать только одно утверждение и соответствующее доказательство, подкрепленное графическим и иллюстративным материалом. Следовательно, наполняя содержанием разделы аргументацией (соответствующей подзаголовкам), необходимо в пределах параграфа ограничить себя рассмотрением одной главной мысли.

Хорошо проверенный (и для большинства — совершенно необходимый) способ построения любого эссе - использование подзаголовков для обозначения ключевых моментов аргументированного изложения: это помогает посмотреть на то, что предполагается сделать (и ответить на вопрос, хорош ли замысел). Такой подход поможет следовать точно определенной цели в данном исследовании. Эффективное использование подзаголовков - не только обозначение основных пунктов, которые необходимо осветить. Их последовательность может также свидетельствовать о наличии или отсутствии логичности в освещении темы.

4. *Заключение* - обобщения и аргументированные выводы по теме с указанием области ее применения и т.д. Подытоживает эссе или еще раз вносит пояснения, подкрепляет смысл и значение изложенного в основной части. Методы, рекомендуемые для составления заключения: повторение, иллюстрация, цитата, впечатляющее утверждение. Заключение может содержать такой очень важный, дополняющий эссе элемент, как указание на применение (импликацию) исследования, не исключая взаимосвязи с другими проблемами.

### ***Структура аппарата доказательств, необходимых для написания эссе***

Доказательство - это совокупность логических приемов обоснования истинности какого-либо суждения с помощью других истинных и связанных с ним суждений. Оно связано с убеждением, но не тождественно ему: аргументация или доказательство должны основываться на данных науки и общественно-исторической практики, убеждения же могут быть основаны на предрассудках, неосведомленности людей в вопросах экономики и политики, видимости доказательности. Другими словами, доказательство или аргументация - это рассуждение, использующее факты, истинные суждения, научные данные и убеждающее нас в истинности того, о чем идет речь.

Структура любого доказательства включает в себя три составляющие: тезис, аргументы и выводы или оценочные суждения.

*Тезис* - это положение (суждение), которое требуется доказать. *Аргументы* - это категории, которыми пользуются при доказательстве истинности тезиса. *Вывод* - это мнение, основанное на анализе фактов. *Оценочные суждения* - это мнения, основанные на наших убеждениях, верованиях или взглядах. *Аргументы* обычно делятся на следующие группы:

1. *Удостоверенные факты* — фактический материал (или статистические данные).
2. *Определения* в процессе аргументации используются как описание понятий, связанных с тезисом.
3. *Законы* науки и ранее доказанные теоремы тоже могут использоваться как аргументы доказательства.

### ***Требования к фактическим данным и другим источникам***

При написании эссе чрезвычайно важно то, как используются эмпирические данные и другие источники (особенно качество чтения). Все (фактические) данные соотносятся с конкретным временем и местом, поэтому прежде, чем их использовать, необходимо убедиться в том, что они соответствуют необходимому для исследований

времени и месту. Соответствующая спецификация данных по времени и месту — один из способов, который может предотвратить чрезмерное обобщение, результатом которого может, например, стать предположение о том, что все страны по некоторым важным аспектам одинаковы (если вы так полагаете, тогда это должно быть доказано, а не быть голословным утверждением).

Всегда можно избежать чрезмерного обобщения, если помнить, что в рамках эссе используемые данные являются иллюстративным материалом, а не заключительным актом, т.е. они подтверждают аргументы и рассуждения и свидетельствуют о том, что автор умеет использовать данные должным образом. Нельзя забывать также, что данные, касающиеся спорных вопросов, всегда подвергаются сомнению. От автора не ждут определенного или окончательного ответа. Необходимо понять сущность фактического материала, связанного с этим вопросом (соответствующие индикаторы? насколько надежны данные для построения таких индикаторов? к какому заключению можно прийти на основании имеющихся данных и индикаторов относительно причин и следствий? и т.д.), и продемонстрировать это в эссе. Нельзя ссылаться на работы, которые автор эссе не читал сам.

### ***Как подготовить и написать эссе?***

Качество любого эссе зависит от трех взаимосвязанных составляющих, таких как:

1. Исходный материал, который будет использован (конспекты прочитанной литературы, лекций, записи результатов дискуссий, собственные соображения и накопленный опыт по данной проблеме).

2. Качество обработки имеющегося исходного материала (его организация, аргументация и доводы).

3. Аргументация (насколько точно она соотносится с поднятыми в эссе проблемами).

Процесс написания эссе можно разбить на несколько стадий: обдумывание - планирование - написание - проверка - правка.

*Планирование* - определение цели, основных идей, источников информации, сроков окончания и представления работы.

*Цель* должна определять действия.

*Идеи*, как и цели, могут быть конкретными и общими, более абстрактными. Мысли, чувства, взгляды и представления могут быть выражены в форме аналогий, ассоциации, предположений, рассуждений, суждений, аргументов, доводов и т.д.

*Аналогии* - выявление идеи и создание представлений, связь элементов значений.

*Ассоциации* - отражение взаимосвязей предметов и явлений действительности в форме закономерной связи между нервно - психическими явлениями (в ответ на тот или иной словесный стимул выдать «первую пришедшую в голову» реакцию).

*Предположения* - утверждение, не подтвержденное никакими доказательствами.

*Рассуждения* - формулировка и доказательство мнений.

*Аргументация* - ряд связанных между собой суждений, которые высказываются для того, чтобы убедить читателя (слушателя) в верности (истинности) тезиса, точки зрения, позиции.

*Суждение* - фраза или предложение, для которого имеет смысл вопрос: истинно или ложно?

*Доводы* - обоснование того, что заключение верно абсолютно или с какой-либо долей вероятности. В качестве доводов используются факты, ссылки на авторитеты, заведомо истинные суждения (законы, аксиомы и т.п.), доказательства (прямые, косвенные, «от противного», «методом исключения») и т.д.

Перечень, который получится в результате перечисления идей, поможет определить, какие из них нуждаются в особенной аргументации.

*Источники.* Тема эссе подскажет, где искать нужный материал. Обычно пользуются библиотекой, Интернет-ресурсами, словарями, справочниками. Пересмотр означает редактирование текста с ориентацией на качество и эффективность.

*Качество текста* складывается из четырех основных компонентов: ясности мысли, внятности, грамотности и корректности.

*Мысль* - это содержание написанного. Необходимо четко и ясно формулировать идеи, которые хотите выразить, в противном случае вам не удастся донести эти идеи и сведения до окружающих.

*Внятность* - это доступность текста для понимания. Легче всего ее можно достичь, пользуясь логично и последовательно тщательно выбранными словами, фразами и взаимосвязанными абзацами, раскрывающими тему.

*Грамотность* отражает соблюдение норм грамматики и правописания. Если в чем-то сомневаетесь, загляните в учебник, справьтесь в словаре или руководстве по стилистике или дайте прочитать написанное человеку, чья манера писать вам нравится. ~~Цели, которые ставит перед собой пишущий, влияют на жанр, стиль, обращение,~~

### 3. Методические рекомендации по написанию реферата статьи

Реферирование представляет собой интеллектуальный творческий процесс, включающий осмысление, аналитико-синтетическое преобразование информации и создание нового документа - реферата, обладающего специфической языково-стилистической формой.

**Рефератом статьи** (далее - реферат) называется текст, передающий основную информацию подлинника в свернутом виде и составленный в результате ее смысловой переработки<sup>2</sup>.

Основными функциями рефератов являются следующие: информативная, поисковая, индикативная, справочная, сигнальная, адресная, коммуникативная.

*Информативная функция.* Поскольку реферат является кратким изложением основного содержания первичного документа, главная его задача состоит в том, чтобы передавать фактографическую информацию.

Отсюда информативность является наиболее существенной и отличительной чертой реферата.

*Поисковая и справочная функции.* Как средство передачи информации реферат нередко заменяет чтение первичного документа. Обращаясь к рефератам, пользователь осуществляет по ним непосредственный поиск информации, причем информации фактографической. В этом проявляется поисковая функция реферата, а также функция справочная, поскольку извлекаемая из реферата информация во многом представляет справочный интерес.

*Индикативная функция.* Реферат должен характеризовать оригинальный материал не только содержательно, но и описательно. Путем описания обычно даются дополнительные характеристики первичного материала: его вид (книга, статья), наличие в нем иллюстраций и т.д.

Кроме того, в реферате иногда приходится ограничиваться лишь названием или перечислением отдельных вопросов содержания. Это еще одно свойство реферата, которое принято называть индикативностью.

*Адресная функция.* Точным библиографическим описанием первичного документа одновременно достигается то, что реферат способен выполнять адресную функцию, без чего бессмысленен документальный информационный поиск.

*Сигнальная функция.* Эта функция реферата проявляется, когда осуществляется оперативное информирование с помощью авторских рефератов о планах выпуска литературы, а также о существовании неопубликованных, в том числе депонированных работ.

Диапазон использования рефератов очень широк. Они применяются как в индивидуальном, так и в коллективном информационном обеспечении, проводимом в интересах научно-исследовательских работ, учебного процесса и т.д. Они же являются

средством международного обмена информацией и выполняют научно-коммуникативные функции в интернациональном масштабе.

Являясь наиболее экономным средством ознакомления с первоисточником, реферат должен отразить все существенные моменты последнего и особо выделить основную мысль автора. Многообразные функции реферата в системе научных коммуникаций можно объединить в следующие основные группы: информативные, поисковые, коммуникативные. Поскольку реферат передает в сжатом виде текст первоисточника, он позволяет специалисту либо получить релевантную информацию, либо сделать вывод о том, что обращаться к первоисточнику нет необходимости.

Существует три основных способа изложения информации в реферате.

*Экстрагирование* - представление информации первоисточника в реферате. Эта методика достаточно проста: референт отмечает предложения, которые затем полностью или с незначительным перефразированием переносятся в реферат-экстракт.

*Перефразирование* - наиболее распространенный способ реферативного изложения. Здесь имеет место частичное текстуальное совпадение с первоисточником. Перефразирование предполагает не использование значительной части сведений оригинала, а перестройку его смысловой и синтаксической структуры. Перестройка текста достигается за счет таких операций, как замещение (одни фрагменты текста заменяются другими), совмещения (объединяются несколько предложений в одно) и обобщение.

*Интерпретация* - это способ реферативного изложения, когда содержание первоисточника может раскрываться либо в той же последовательности, либо на основе обобщенного представления о нем. Разновидностью интерпретированных рефератов могут быть авторефераты диссертаций, тезисы докладов научных конференций и совещаний.

Для качественной подготовки реферата необходимо владеть основными приемами анализа и синтеза, знать основные требования, предъявляемые к рефератам, их структурные и функциональные особенности.

Процесс реферирования делится на пять основных этапов:

1. Определение способа охвата первоисточника, который в данном конкретном случае наиболее целесообразен, для реферирования (общее, фрагментное, аспектное и т.д.).
2. Беглое ознакомительное чтение, когда референт решает вопрос о научно-практической значимости и информационной новизне первоисточника. Анализ его вида позволяет осуществить выбор аспектной схемы изложения реферата.
3. Конструирование текста реферата, которое осуществляется с использованием приемов перефразирования, обобщения, абстрагирования и т.д. Очень редко предложения или фрагменты оригинала используются без изменения. Запись полученных в результате синтеза конструкций осуществляется в последовательности, соответствующей разработанной схеме или плану.
4. Критический анализ полученного текста с точки зрения потребителя реферата.
5. Оформление и редактирование, которые являются заключительным этапом подготовки реферата.

Все, что в первичном документе не заслуживает внимания потребителя реферата, должно быть опущено. Так, в реферат не включаются:

- общие выводы, не вытекающие из полученных результатов;
- информация, не понятная без обращения к первоисточнику;
- общеизвестные сведения;
- второстепенные детали, избыточные рассуждения;
- исторические справки;
- детальные описания экспериментов и методик;
- сведения о ранее опубликованных документах и т. д.

Приемы составления реферата позволяют обеспечить соблюдение основных методических принципов реферирования: адекватности, информативности, краткости и достоверности.

Хотя реферат по содержанию зависит от первоисточника, он представляет собой новый, самостоятельный документ. Общими требованиями к языку реферата являются точность, краткость, ясность, доступность.

По своим языковым и стилистическим средствам реферат отличается от первоисточника, поскольку референт использует иные термины и строит предложения в соответствии со стилем реферата. Наряду с сообщением могут использоваться перифразы. Вместе с тем в ряде случаев стилистика реферата может совпадать с первоисточником, что особенно характерно для расширенных рефератов.

Изложение реферата должно обеспечивать наибольшую семантическую адекватность, семантическую эквивалентность, краткость и логическую последовательность. Для этого необходимы определенные лексические и грамматические средства. Адекватность и эквивалентность достигаются за счет правильного употребления терминов, краткость - за счет экономной структуры предложений и использования терминологической лексики.

Быстрое и адекватное восприятие реферата обеспечивается употреблением простых законченных предложений, имеющих правильную грамматическую форму. Громоздкие предложения затрудняют понимание реферата, поэтому сложные предложения, как правило, расчленяются на ряд простых при сохранении логических взаимоотношений между ними путем замены соединительных слов, например, местоимениями.

Широко используются неопределенно-личные предложения без подлежащего. Они концентрируют внимание читающего только на факте, усиливая тем самым информационно-справочную значимость реферата.

Реферату, как одному из жанров научного стиля, присущи те же семантико-структурные особенности, что и научному стилю в целом: объективность, однозначность, логичность изложения, безличная манера повествования, широкое использование научных терминов, абстрактной лексики и т.д. В то же время этот жанр имеет и свою специфику стиля: фактографичность (констатация фактов), обобщенно-отвлеченный характер изложения, предельная краткость, подчеркнутая логичность, стандартизация языкового выражения.

Рефераты делятся на информативные (реферат-конспект), индикативные, указательные (реферат-резюме) и обзорные (реферат-обзор)<sup>3</sup>. В основу их классификации положена степень аналитико-синтетической переработки источника.

*Информативные рефераты* включают в себя изложение (в обобщенном виде) всех основных проблем, изложенных в первоисточнике, их аргументацию, основные результаты и выводы, имеющие теоретическую и практическую ценность.

*Индикативные рефераты* указывают только на основные моменты содержания первоисточника. Их также называют реферативной аннотацией.

*Научные рефераты* отражают смысловую сторону образно-тематического содержания. В его основе лежат такие мыслительные операции, как обобщение и абстракция.

*Реферат-резюме* направлен на перечисление основных проблем источника без содержания доказательств.

Реферат, независимо от его типа, имеет единую структуру:

- название реферируемой работы (или выходные данные);
- композиция реферируемой работы;
- главная мысль реферируемого материала;
- изложение содержания;
- выводы автора по реферируемому материалу.

Обычно в самом первоисточнике главная мысль становится ясной лишь после прочтения всего материала, в реферате же с нее начинается изложение содержания, она предшествует всем выводам и доказательствам. Такая последовательность изложения необходима для того, чтобы с самого начала сориентировать читателя относительно основного содержания источника и его перспективной ценности. Выявление главной мысли источника становится весьма ответственным делом референта и требует от него вдумчивого отношения к реферируемому материалу. Иногда эта главная мысль самим автором даже не формулируется, а лишь подразумевается. Референту необходимо суметь сжато ее сформулировать, не внося своих комментариев.

Содержание реферируемого материала излагается в последовательности первоисточника по главам, разделам, параграфам. Обычно дается формулировка вопроса, приводится вывод по этому вопросу и необходимая цепь доказательств в их логической последовательности.

Следует иметь в виду, что иногда выводы автора не вполне соответствуют главной мысли первоисточника, так как могут быть продиктованы факторами, выходящими за пределы излагаемого материала. Но в большинстве случаев выводы автора вытекают из главной мысли, выявление которой и помогает их понять.

Перечень типичных смысловых частей информационного реферата и используемых в каждой из них типичных языковых средств представлен в таблице 1.

Таблица 1

**Перечень типичных смысловых частей информационного реферата и используемых в каждой из них типичных языковых средств**

Смысловые части реферата	Используемые языковые средства
1. Название реферируемой работы (или выходные данные)	- В. Вильсон. Наука государственного управления // Классики теории государственного управления: американская школа. Под ред. ДЖ. Шафритца, А. Хайда. – М. : Изд-во МГУ, 2003. – с. 24-42.; - Статья называется (носит название, озаглавлена)
2. Композиция реферируемой работы	- Статья <ul style="list-style-type: none"> <li>• состоит из.....</li> <li>• делится на .....</li> <li>• начинается с.....</li> <li>• кончается (чем?).....;</li> </ul> - В статье можно выделить две части.....
3. Проблематика и основные положения работы	- Статья <ul style="list-style-type: none"> <li>• посвящена теме (проблеме, вопросу) .....</li> <li>• представляет собой анализ (обзор, описание, обобщение, изложение) .....</li> </ul> - Автор статьи <ul style="list-style-type: none"> <li>• ставит (рассматривает, освещает, поднимает, затрагивает) следующие вопросы (проблемы) .....</li> <li>• особо останавливается (на чем?) .....</li> <li>• показывает значение (чего?) .....</li> <li>• раскрывает сущность (чего?) .....</li> <li>• обращает внимание (на что?) .....</li> <li>• уделяет внимание (чему?) .....</li> <li>• касается (чего?) .....</li> </ul> - В статье <ul style="list-style-type: none"> <li>• рассматривается (что?) ....</li> <li>• анализируется (что?) .....</li> <li>• делается анализ (обзор, описание, обобщение, изложение) (чего?) .....</li> <li>• раскрывается, освещается вопрос...</li> <li>• обобщается (что?) .....</li> <li>• отмечается важность (чего?) .....</li> </ul>



	<ul style="list-style-type: none"> <li>• касается (чего?).....</li> </ul> <p>- В статье</p> <ul style="list-style-type: none"> <li>• показано (что?) .....</li> <li>• уделено большое внимание (чему?) .....</li> <li>• выявлено (что?) .....</li> <li>• уточнено (что?) .....</li> </ul>
4. Аргументация основных положений работы	<p>- Автор</p> <ul style="list-style-type: none"> <li>• приводит примеры (факты, цифры, данные) .....</li> <li>• иллюстрирует это положение .....</li> <li>• подтверждает (доказывает, аргументирует) свою точку зрения примерами (данными)...</li> </ul> <p>- в подтверждение своей точки зрения автор приводит доказательства (аргументы, ряд доказательств, примеры, иллюстрации, данные, результаты наблюдений)...</p> <p>- Для доказательств своих положений автор описывает</p> <ul style="list-style-type: none"> <li>• эксперимент .....</li> <li>• в ходе эксперимента автор привлекал ...</li> </ul>
5. Выводы, заключения	<ul style="list-style-type: none"> <li>• выполненные исследования показывают...</li> <li>• приведенные наблюдения (полученные данные) приводят к выводу (позволяют сделать выводы)..</li> <li>• из сказанного можно сделать вывод, что .....</li> <li>• анализ результатов свидетельствует ...</li> </ul> <p>- На основании проведенных наблюдений (полученных данных, анализ результатов)</p> <ul style="list-style-type: none"> <li>• был сделан вывод (можно сделать заключение) ....</li> <li>• автор приводит выводы .....</li> </ul>

Реферат может содержать комментарий референта, только в том случае, если референт является достаточно компетентным в данном вопросе и может вынести квалифицированное суждение о реферируемом материале. В комментарий входят критическая характеристика первоисточника, актуальность освещенных в нем вопросов, суждение об эффективности предложенных решений, указание, на кого рассчитан реферируемый материал.

Комментарий реферата может содержать оценку тех или иных положений, высказываемых автором реферируемой работы. Эта оценка чаще всего выражает согласие или несогласие с точкой зрения автора. Языковые средства, которые используются при этом, рассмотрены в таблице 2.

Таблица 2

### **Языковые средства, используемых при оценке те положений, высказываемых автором реферируемой работы**

<b>Смысловые части комментария</b>	<b>Используемые языковые средства</b>
Смысловые части комментария	<p>- Автор</p> <ul style="list-style-type: none"> <li>• справедливо указывает ....</li> <li>• правильно подходит к анализу (оценке) ....</li> <li>• убедительно доказывает ....</li> <li>• отстаивает свою точку зрения ....</li> <li>• критически относится к работам предшественников .....</li> </ul> <p>- Мы</p> <ul style="list-style-type: none"> <li>• разделяем точку зрения (мнения, оценку) автора .....</li> <li>• придерживаемся подобного же мнения ...</li> <li>• критически относимся к работам предшественников ....</li> </ul> <p>- Можно согласиться с автором, что .....</p> <p>- Следует признать достоинства такого подхода к решению .....</p>
Несогласие (отрицательная оценка)	<p>- Автор</p> <ul style="list-style-type: none"> <li>• не раскрывает содержания (противоречий, разных точек зрения) ...</li> <li>• противоречит себе (известным фактам) .....</li> <li>• игнорирует общеизвестные факты .....</li> <li>• упускает из вида .....</li> </ul>

	<ul style="list-style-type: none"> <li>• не критически относится к высказанному положению .....</li> <li>• не подтверждает сказанное примерами....</li> </ul> <p>- Мы</p> <ul style="list-style-type: none"> <li>• придерживаемся другой точки зрения (другого, противоположного мнения)</li> <li>• не можем согласиться (с чем?) ...</li> <li>• трудно согласиться с автором (с таким подходом к решению проблемы, вопроса, задачи) ....</li> <li>• можно выразить сомнение в том, что .....</li> <li>• дискуссивно (сомнительно, спорно) , что .....</li> <li>• к недостаткам работы можно отнести .....</li> </ul>
--	---

В реферате могут быть использованы цитаты из реферируемой работы. Они всегда ставятся в кавычки. Следует различать три вида цитирования, при этом знаки препинания ставятся, как в предложениях с прямой речью.

1. Цитата стоит после слов составителя реферата. В этом случае после слов составителя реферата ставится двоеточие, а цитата начинается с большой буквы. Например: Автор статьи утверждает: «В нашей стране действительно произошел стремительный рост национального самосознания».

2. Цитата стоит перед словами составителя реферата. В этом случае после цитаты ставится запятая и тире» а слова составителя реферата пишутся с маленькой буквы. Например: «В нашей стране действительно стремительный рост национального самосознания», - утверждает автор статьи.

3. Слова составителя реферата стоят в середине цитаты. В этом случае перед ними и после них ставится точка с запятой. Например: «В нашей стране, - утверждает автор статьи, - действительно стремительный рост национального самосознания».

#### 4. Методические рекомендации по решению практико-ориентированных заданий

*Практико-ориентированные задания - метод анализа ситуаций.* Суть его заключается в том, что студентам предлагают осмыслить реальную жизненную ситуацию, описание которой одновременно отражает не только какую-либо практическую проблему, но и актуализирует определенный комплекс знаний, который необходимо усвоить при разрешении данной проблемы. При этом сама проблема не имеет однозначных решений.

Использование метода практико-ориентированного задания как образовательной технологии профессионально-ориентированного обучения представляет собой сложный процесс, плохо поддающийся алгоритмизации<sup>4</sup>. Формально можно выделить следующие этапы:

- ознакомление студентов с текстом;
- анализ практико-ориентированного задания;
- организация обсуждения практико-ориентированного задания, дискуссии, презентации;
- оценивание участников дискуссии;
- подведение итогов дискуссии.

Ознакомление студентов с текстом практико-ориентированного задания и последующий анализ практико-ориентированного задания чаще всего осуществляются за несколько дней до его обсуждения и реализуются как самостоятельная работа студентов; при этом время, отводимое на подготовку, определяется видом практико-ориентированного задания, его объемом и сложностью.

Общая схема работы с практико-ориентированное заданием на данном этапе может быть представлена следующим образом: в первую очередь следует выявить ключевые проблемы практико-ориентированного задания и понять, какие именно из представленных данных важны для решения; войти в ситуационный контекст практико-ориентированного задания, определить, кто его главные действующие лица, отобрать факты и понятия, необходимые для анализа, понять, какие трудности могут возникнуть при решении задачи; следующим этапом является выбор метода исследования.

Знакомство с небольшими практико-ориентированного заданиями и их обсуждение может быть организовано непосредственно на занятиях. Принципиально важным в этом случае является то, чтобы часть теоретического курса, на которой базируется практико-ориентированное задание, была бы прочитана и проработана студентами.

Максимальная польза из работы над практико-ориентированного заданиями будет извлечена в том случае, если аспиранты при предварительном знакомстве с ними будут придерживаться систематического подхода к их анализу, основные шаги которого представлены ниже:

---

4

1. Выпишите из соответствующих разделов учебной дисциплины ключевые идеи, для того, чтобы освежить в памяти теоретические концепции и подходы, которые Вам предстоит использовать при анализе практико-ориентированного задания.

2. Бегло прочтите практико-ориентированное задание, чтобы составить о нем общее представление.

3. Внимательно прочтите вопросы к практико-ориентированное задание и убедитесь в том, что Вы хорошо поняли, что Вас просят сделать.

4. Вновь прочтите текст практико-ориентированного задания, внимательно фиксируя все факторы или проблемы, имеющие отношение к поставленным вопросам.

5. Прикиньте, какие идеи и концепции соотносятся с проблемами, которые Вам предлагается рассмотреть при работе с практико-ориентированное заданием.

Организация обсуждения практико-ориентированного задания предполагает формулирование перед студентами вопросов, включение их в дискуссию. Вопросы обычно подготавливаются заранее и предлагают студентам вместе с текстом практико-ориентированного задания. При разборе учебной ситуации преподаватель может занимать активную или пассивную позицию, иногда он «дирижирует» разбором, а иногда ограничивается подведением итогов дискуссии.

Организация обсуждения практико-ориентированных заданий обычно основывается на двух методах. Первый из них носит название традиционного Гарвардского метода - открытая дискуссия. Альтернативным методом является метод, связанный с индивидуальным или групповым опросом, в ходе которого аспиранты делают формальную устную оценку ситуации и предлагают анализ представленного практико-ориентированного задания, свои решения и рекомендации, т.е. делают презентацию. Этот метод позволяет некоторым студентам минимизировать их учебные усилия, поскольку каждый аспирант опрашивается один-два раза за занятие. Метод развивает у студентов коммуникативные навыки, учит их четко выражать свои мысли. Однако, этот метод менее динамичен, чем Гарвардский метод. В открытой дискуссии организация и контроль участников более сложен.

*Дискуссия* занимает центральное место в методе. Ее целесообразно использовать в том случае, когда аспиранты обладают значительной степенью зрелости и самостоятельности мышления, умеют аргументировать, доказывать и обосновывать свою точку зрения. Важнейшей характеристикой дискуссии является уровень ее компетентности, который складывается из компетентности ее участников. Неподготовленность студентов к дискуссии делает ее формальной, превращает в процесс вытаскивания ими информации у преподавателя, а не самостоятельное ее добывание.

Особое место в организации дискуссии при обсуждении и анализе практико-ориентированного задания принадлежит использованию метода генерации идей, получившего название «мозговой атаки» или «мозгового штурма».

*Метод «мозговой атаки»* или «мозгового штурма» был предложен в 30-х годах прошлого столетия А. Осборном как групповой метод решения проблем. К концу XX столетия этот метод приобрел особую популярность в практике управления и обучения не только как самостоятельный метод, но и как использование в процессе деятельности с целью усиления ее продуктивности. В процессе обучения «мозговая атака» выступает в качестве важнейшего средства развития творческой активности студентов. «Мозговая атака» включает в себя три фазы.

Первая фаза представляет собой вхождение в психологическую раскованность, отказ от стереотипности, страха показаться смешным и неудачником; достигается созданием благоприятной психологической обстановки и взаимного доверия, когда идеи теряют авторство, становятся общими. Основная задача этой фазы - успокоиться и расковаться.

Вторая фаза - это собственно атака; задача этой фазы - породить поток, лавину идей. «Мозговая атака» в этой фазе осуществляется по следующим принципам:

- есть идея, - говорю, нет идеи, - не молчу;
- поощряется самое необузданное ассоциирование, чем более дикой покажется идея, тем лучше;
- количество предложенных идей должно быть как можно большим;
- высказанные идеи разрешается заимствовать и как угодно комбинировать, а также видоизменять и улучшать;
- исключается критика, можно высказывать любые мысли без боязни, что их признают плохими, критикующих лишают слова;
- не имеют никакого значения социальные статусы участников; это абсолютная демократия и одновременно авторитаризм сумасшедшей идеи;
- все идеи записываются в протокольный список идей;
- время высказываний - не более 1-2 минут.

Третья фаза представляет собой творческий анализ идей с целью поиска конструктивного решения проблемы по следующим правилам:

- анализировать все идеи без дискриминации какой-либо из них;
- найти место идее в системе и найти систему под идею;
- не умножать сущностей без надобности;
- не должна нарушаться красота и изящество полученного результата;
- должно быть принципиально новое видение;
- ищи «жемчужину в навозе».

В методе мозговая атака применяется при возникновении у группы реальных затруднений в осмыслении ситуации, является средством повышения активности студентов. В этом смысле мозговая атака представляется не как инструмент поиска новых решений, хотя и такая ее роль не исключена, а как своеобразное «подталкивание» к познавательной активности.

**Презентация**, или представление результатов анализа практико-ориентированного задания, выступает очень важным аспектом метода *case-study*. Умение публично представить интеллектуальный продукт, хорошо его рекламировать, показать его достоинства и возможные направления эффективного использования, а также выстоять под шквалом критики, является очень ценным интегральным качеством современного специалиста. Презентация оттачивает многие глубинные качества личности: волю, убежденность, целенаправленность, достоинство и т.п.; она вырабатывает навыки публичного общения, формирования своего собственного имиджа.

Публичная (устная) презентация предполагает представление решений практико-ориентированного задания группе, она максимально вырабатывает навыки публичной деятельности и участия в дискуссии. Устная презентация обладает свойством кратковременного воздействия на студентов и, поэтому, трудна для восприятия и запоминания. Степень подготовленности выступающего проявляется в спровоцированной им дискуссии: для этого необязательно делать все заявления очевидными и неопровержимыми. Такая подача материала при анализе практико-ориентированного задания может послужить началом дискуссии. При устной презентации необходимо учитывать эмоциональный настрой выступающего: отношение и эмоции говорящего вносят существенный вклад в сообщение. Одним из преимуществ публичной (устной) презентации является ее гибкость. Оратор может откликаться на изменения окружающей обстановки, адаптировать свой стиль и материал, чувствуя настроение аудитории.

Непубличная презентация менее эффективна, но обучающая роль ее весьма велика. Чаще всего непубличная презентация выступает в виде подготовки отчета по выполнению задания, при этом стимулируются такие качества, как умение подготовить текст, точно и аккуратно составить отчет, не допустить ошибки в расчетах и т.д. Подготовка письменного анализа практико-ориентированного задания аналогична подготовке устного, с той разницей, что письменные отчеты-презентации обычно более структурированы и детализированы. Основное правило письменного анализа практико-

ориентированного задания заключается в том, чтобы избежать простого повторения информации из текста, информация должна быть представлена в переработанном виде. Самым важным при этом является собственный анализ представленного материала, его соответствующая интерпретация и сделанные предложения. Письменный отчет - презентация может сдаваться по истечении некоторого времени после устной презентации, что позволяет студентам более тщательно проанализировать всю информацию, полученную в ходе дискуссии.

Как письменная, так и устная презентация результатов анализа практико-ориентированного задания может быть групповая и индивидуальная. Отчет может быть индивидуальным или групповым в зависимости от сложности и объема задания. Индивидуальная презентация формирует ответственность, собранность, волю; групповая - аналитические способности, умение обобщать материал, системно видеть проект.

Оценивание участников дискуссии является важнейшей проблемой обучения посредством метода практико-ориентированного задания. При этом выделяются следующие требования к оцениванию:

объективность - создание условий, в которых бы максимально точно выявлялись знания обучаемых, предъявление к ним единых требований, справедливое отношение к каждому;

обоснованность оценок - их аргументация;

систематичность - важнейший психологический фактор, организующий и дисциплинирующий студентов, формирующий настойчивость и устремленность в достижении цели;

всесторонность и оптимальность.

Оценивание участников дискуссии предполагает оценивание не столько набора определенных знаний, сколько умения студентов анализировать конкретную ситуацию, принимать решение, логически мыслить.

Следует отметить, что оценивается содержательная активность студента в дискуссии или публичной (устной) презентации, которая включает в себя следующие составляющие:

выступление, которое характеризует попытку серьезного предварительного анализа (правильность предложений, подготовленность, аргументированность и т.д.);

обращение внимания на определенный круг вопросов, которые требуют углубленного обсуждения;

владение категориальным аппаратом, стремление давать определения, выявлять содержание понятий;

демонстрация умения логически мыслить, если точки зрения, высказанные раньше, подытоживаются и приводят к логическим выводам;

предложение альтернатив, которые раньше оставались без внимания;

предложение определенного плана действий или плана воплощения решения;

определение существенных элементов, которые должны учитываться при анализе практико-ориентированного задания;

заметное участие в обработке количественных данных, проведении расчетов;

подведение итогов обсуждения.

При оценивании анализа практико-ориентированного задания, данного студентами при непубличной (письменной) презентации учитывается:

формулировка и анализ большинства проблем, имеющих в практико-ориентированное задание;

формулировка собственных выводов на основании информации о практико-ориентированное задание, которые отличаются от выводов других студентов;

демонстрация адекватных аналитических методов для обработки информации;

сделано в виде оценочных выводов на основе аналитических методов проблем,

## 5. Методические рекомендации по составлению тестовых заданий

### *Требования к составлению тестовых заданий*

**Тестовое задание (ТЗ)** - варьирующаяся по элементам содержания и по трудности единица контрольного материала, сформулированная в утвердительной форме предложения с неизвестным. Подстановка правильного ответа вместо неизвестного компонента превращает задание в истинное высказывание, подстановка неправильного ответа приводит к образованию ложного высказывания, что свидетельствует о незнании студентом данного учебного материала.

Для правильного составления ТЗ необходимо выполнить следующие *требования*:

1. Содержание каждого ТЗ должно охватывать какую-либо одну смысловую единицу, то есть должно оценивать что-то одно.
2. Ориентация ТЗ на получение *однозначного* заключения.
3. Формулировка содержания ТЗ в виде свернутых кратких суждений. Рекомендуемое количество слов в задании не более 15. В тексте не должно быть преднамеренных подсказок и сленга, а также оценочных суждений автора ТЗ. Формулировка ТЗ должна быть в повествовательной форме (не в форме вопроса). По возможности, текст ТЗ не должен содержать сложноподчиненные конструкции, повелительного наклонения («выберите», «вычислите», «укажите» и т.д). Специфический признак (ключевое слово) выносится в начало ТЗ. Не рекомендуется начинать ТЗ с предлога, союза, частицы.
4. Соблюдение единого стиля оформления ТЗ.

### *Требования к формам ТЗ*

ТЗ может быть представлено в одной из четырех стандартизованных форм:  
закрытой (с выбором одного или нескольких заключений);  
открытой;  
на установление правильной последовательности;  
на установление соответствия.

Выбор формы ТЗ зависит от того, какой вид знаний следует проверить. Так, для оценки фактологических знаний (знаний конкретных фактов, названий, имён, дат, понятий) лучше использовать тестовые задания закрытой или открытой формы. Ассоциативных знаний (знаний о взаимосвязи определений и фактов, авторов и их теорий, сущности и явления, о соотношении между различными предметами, законами, датами) - заданий на установление соответствия. Процессуальных знаний (знаний правильной последовательности различных действий, процессов) - заданий на определение правильной последовательности.

#### *Тестовое задание закрытой формы*

Если к заданиям даются готовые ответы на выбор (обычно один правильный и остальные неправильные), то такие задания называются заданиями с выбором одного правильного ответа или с единичным выбором.

При использовании этой формы следует руководствоваться правилом: в каждом задании с выбором одного правильного ответа правильный ответ должен быть.

Помимо этого, бывают задания с выбором нескольких правильных ответов или с множественным выбором. Подобная форма заданий не допускает наличия в общем перечне ответов следующих вариантов: «все ответы верны» или «нет правильного ответа».

Вариантов выбора (дистракторов) должно быть не менее 4 и не более 7. Если дистракторов мало, то возрастает вероятность угадывания правильного ответа, если

слишком много, то делает задание громоздким. Кроме того, дистракторы в большом количестве часто бывают неоднородными, и тестируемый сразу исключает их, что также способствует угадыванию.

Дистракторы должны быть приблизительно одной длины. Не допускается наличие повторяющихся фраз (слов) в дистракторах.

#### ***Тестовое задание открытой формы***

В заданиях открытой формы готовые ответы с выбором не даются. Требуется сформулированное самим тестируемым заключение. Задания открытой формы имеют вид неполного утверждения, в котором отсутствует один или несколько ключевых элементов. В качестве ключевых элементов могут быть: число, буква, слово или словосочетание. При формулировке задания на месте ключевого элемента, необходимо поставить прочерк или многоточие. Утверждение превращается в истинное высказывание, если ответ правильный и в ложное высказывание, если ответ неправильный. Необходимо предусмотреть наличие всех возможных вариантов правильного ответа и отразить их в ключе, поскольку отклонения от эталона (правильного ответа) могут быть зафиксированы проверяющим как неверные.

#### ***Тестовые задания на установление правильной последовательности***

Такое задание состоит из однородных элементов некоторой группы и четкой формулировки критерия упорядочения этих элементов.

Задание начинается со слова: «Последовательность».

#### ***Тестовые задания на установление соответствия***

Такое задание состоит из двух групп элементов и четкой формулировки критерия выбора соответствия между ними.

Соответствие устанавливается по принципу 1:1 (одному элементу первой группы соответствует только один элемент второй группы) или 1:М (одному элементу первой группы соответствуют М элементов второй группы). Внутри каждой группы элементы должны быть однородными. Количество элементов второй группы должно превышать количество элементов первой группы. Максимальное количество элементов второй группы должно быть не более 10, первой группы - не менее 2.

Задание начинается со слова: «Соответствие». Номера и буквы используются как идентификаторы (метки) элементов. Арабские цифры являются идентификаторами первой группы, заглавные буквы русского алфавита - второй. Номера и буквы отделяются от содержания столбцов круглой скобкой.



## 6. Требования к написанию и оформлению доклада

**Доклад (или отчёт)** – один из видов монологической речи, публичное, развёрнутое, официальное, сообщение по определённому вопросу, основанное на привлечении документальных данных.

Обычно любая научная работа заканчивается докладом на специальном научном семинаре, конференции, где участники собираются, чтобы обсудить научные проблемы. На таких семинарах (конференциях) всегда делается доклад по определённой теме. Доклад содержит все части научного отчёта или статьи. Это ответственный момент для докладчика. Здесь проверяются знание предмета исследования, способности проводить эксперимент и объяснять полученные результаты. С другой стороны, люди собираются, чтобы узнать что-то новое для себя. Они тратят своё время и хотят провести время с пользой и интересом. После выступления докладчика слушатели обязательно задают вопросы по теме выступления, и докладчику необходимо научиться понимать суть различных вопросов. Кроме того, на семинаре задача обсуждается, рассматривается со всех сторон, и бывает, что автор узнаёт о своей работе много нового. Часто возникают интересные идеи и неожиданные направления исследований. Работа становится более содержательной. Следовательно, доклад необходим для развития самой науки и для студентов. В этом состоит главное предназначение доклада.

На студенческом семинаре (конференции) всегда подводятся итоги, делаются выводы, принимается решение или соответствующее заключение. Преподаватель (жюри) выставляет оценку за выполнение доклада и его предьявление, поскольку в учебном заведении данная форма мероприятия является обучающей. Оценки полезно обсуждать со студентами: это помогает им понять уровень их собственных работ. С лучшими сообщениями, сделанными на семинарах, студенты могут выступать впоследствии на студенческих конференциях. Поэтому каждому студенту необходимо обязательно предварительно готовить доклад и учиться выступать публично.

Непосредственная польза выступления студентов на семинаре (конференции) состоит в следующем.

1. Выступление позволяет осуществлять поиск возможных ошибок в постановке работы, методике исследования, обобщении полученных результатов, их интерпретации. Получается, что студенты помогают друг другу улучшить работу. Что может быть ценнее?

2. Выступление дает возможность учиться излагать содержание работы в короткое время, схватывать суть вопросов и толково объяснять существо. Следовательно, учиться делать доклад полезно для работы в любой области знаний.

3. На семинаре (конференции) докладчику принято задавать вопросы. Студентам следует знать, что в научной среде не принято осуждать коллег за заданные в процессе обсуждения вопросы. Однако вопросы должны быть заданы по существу проблемы, исключать переход на личностные отношения. Публичное выступление позволяет студентам учиться корректно, лаконично и по существу отвечать на вопросы, демонстрировать свои знания.

### *Требования к подготовке доклада*

Доклад может иметь форму публичной лекции, а может содержать в себе основные тезисы более крупной работы (например, реферата, курсовой, дипломной работы, научной статьи). Обычно от доклада требуется, чтобы он был:

точен в части фактического материала и содержал обоснованные выводы;  
составлен с учетом [точки зрения](#) адресата;

посвящен проблемам, непосредственно относящимся к определенной теме;  
разделен на части, логично построенные;  
достаточно обширен, чтобы исчерпать заявленную тему доклада, но не настолько, чтобы утомлять адресата;  
интересно написан и легко читался (слушался);  
понятен, нагляден и привлекателен по оформлению.

Как правило, доклад содержит две части: текст и иллюстрации. Представление рисунков, таблиц, графиков должно быть сделано с помощью компьютера. Компьютер - идеальный помощник при подготовке выступления на семинаре (конференции). Каждая из частей доклада важна. Хорошо подготовленному тексту всегда сопутствует хорошая презентация. Если докладчик не нашёл времени хорошо подготовить текст, то у него плохо подготовлены и иллюстрации. Это неписаное правило.

Доклад строится по определённой схеме. Только хорошая система изложения даёт возможность логично, взаимосвязано, кратко и убедительно изложить результат. Обычно участники конференции знают, что должно прозвучать в каждой части выступления. В мире ежегодно проходят тысячи семинаров, сотни различных конференций, технология создания докладов совершенствуется. Главное - говорить о природе явления, о процессах, проблемах и причинах Вашего способа их решения, аргументировать каждый Ваш шаг к цели.

На следующие вопросы докладчику полезно ответить самому себе при подготовке выступления, заблаговременно (хуже, если подобные вопросы возникнут у слушателей в процессе доклада). Естественно, отвечать целесообразно честно...

#### 1. Какова цель выступления?

Или: «Я, автор доклада, хочу...»:

- информировать слушателей о чем-то;
- объяснить слушателям что-то;
- обсудить что-то (проблему, решение, ситуацию и т.п.) со слушателями;
- спросить у слушателей совета;
- сделать себе PR;
- пожаловаться слушателям на что-то (на жизнь, ситуацию в стране и т.п.).

Т.е. ради чего, собственно, затевается выступление? Если внятного ответа на Вопрос нет, то стоит задуматься, нужно ли такое выступление?

#### 2. Какова аудитория?

На кого рассчитано выступление:

- на студентов;
- на клиента (-ов);
- на коллег-профессионалов;
- на конкурентов;
- на присутствующую в аудитории подругу (друзей)?

#### 3. Каков объект выступления?

О чем собственно доклад, что является его «ядром»:

- одна модель;
- серия моделей;
- динамика изменения модели (-ей);
- условия применения моделей;
- законченная методика;
- типовые ошибки;
- прогнозы;
- обзор, сравнительный анализ;
- постановка проблемы, гипотеза;
- иное?

Естественно, качественный доклад может касаться нескольких пунктов из приведенного списка...

4. Какова актуальность доклада?

Или: почему сегодня нужно говорить именно об этом?

5. В чем заключается новизна темы?

Или: если заменить многоумные и иноязычные термины в тексте доклада на обычные слова, то не станет ли содержание доклада банальностью?

Ссылается ли автор на своих предшественников? Проводит ли сравнение с существующими аналогами?

Стоит заметить, что новизна и актуальность - разные вещи. Новизна характеризует насколько ново содержание выступления по сравнению с существующими аналогами. Актуальность - насколько оно сейчас нужно. Бесспорно, самый выигрышный вариант - и ново, и актуально. Неплохо, если актуально, но не ново. Например, давняя проблема, но так никем и не решенная. Терпимо, если не актуально, но ново - как прогноз. Пример: сделанный Д.И. Менделеевым в XIX веке прогноз, что в будущем дома будут не только обогревать, но и охлаждать (кондиционеров тогда и вправду не знали).

Но если и не ново и не актуально, то нужно ли кому-то такое выступление?

6. Разработан ли автором план (структура и логика) выступления?

Есть ли логичная последовательность авторской мысли? Или же автор планирует свой доклад в стиле: «чего-нибудь наболтаю, а наглядный материал и вопросы слушателей как-нибудь помогут вытянуть выступление...?»

Есть ли выводы с четкой фиксацией главного и нового? Как они подводят итог выступлению?

7. Наглядная иллюстрация материалов

Нужна ли она вообще, и если да, то, что в ней будет содержаться? Отражает ли она логику выступления?

Иллюстрирует ли сложные места доклада?

Важно помнить: иллюстративный материал не должен полностью дублировать текст доклада. Слушатель должен иметь возможность записывать: примеры, дополнения, подробности, свои мысли... А для этого необходимо задействовать как можно больше видов памяти. Гигантской практикой образования доказано: материал усваивается лучше, если зрительная и слуховая память подкрепляются моторной. Т.е. надо дать возможность слушателям записывать, а не только пассивно впитывать материал.

Следует учитывать и отрицательный момент раздаточных материалов: точное повторение рассказа докладчика. Или иначе: если на руках слушателей (в мультимедийной презентации) есть полный письменный текст, зачем им нужен докладчик? К слову сказать, часто красивые слайды не столько иллюстрируют материал, сколько прикрывают бедность содержания...

8. Корректные ссылки

Уже много веков в научной среде считается хорошим тоном указание ссылок на первоисточники, а не утаивание их.

9. Что останется у слушателей:

раздаточный или наглядный материал: какой и сколько?

собственные записи: какие и сколько? И что сделано автором по ходу доклада для того, чтобы записи слушателей не искажали авторский смысл?

в головах слушателей: какие понятия, модели, свойства и условия применения были переданы слушателям?

### ***Требования к составлению доклада***

Полезно придерживаться следующей схемы составления доклада на семинаре (конференции).

Время Вашего доклада ограничено, обычно на него отводится 5-7 минут. За это время докладчик может успеть зачитать в темпе обычной разговорной речи текст объёмом не более 3-5-и листов формата А4. После доклада - вопросы слушателей и ответы докладчика (до 3 минут). Полное время Вашего выступления - не более 10-и минут.

Сначала должно прозвучать название работы и фамилии авторов. Обычно название доклада и авторов произносит руководитель семинара (председатель конференции). Он представляет доклад, но допустим и такой вариант, при котором докладчик сам произносит название работы и имена участников исследования. Потраченное время - примерно 30 с.

Следует знать, что название - это краткая формулировка цели. Поэтому название должно быть конкретным и ясно указывать, на что направлены усилия автора. Если в названии менее 10-и слов - это хороший тон. Если больше - рекомендуется сократить. Так советуют многие международные журналы. В выступлении можно пояснить название работы другими словами. Возможно, слушатели лучше Вас поймут, если Вы скажете, какое явление исследуется, что измеряется, что создаётся, разрабатывается или рассчитывается. Максимально ясно покажите, что именно Вас интересует.

#### ***Введение (до 1 мин)***

В этой части необходимо обосновать необходимость проведения исследования и его актуальность. Другими словами, Вы должны доказать, что доклад достоин того, чтобы его слушали. Объясните, почему важно исследовать данное явление. Расскажите, чем интересен выбранный объект с точки зрения науки, заинтересуйте своих слушателей темой Вашего исследования.

Скажите, кто и где решал подобную задачу. Укажите сильные и слабые стороны известных результатов. Учитывайте то, что студенту необходимо учиться работать с литературой, анализировать известные факты. Назовите источники информации, Ваших предшественников по имени, отчеству и фамилии и кратко, какие ими были получены результаты. Обоснуйте достоинство Вашего способа исследования в сравнении с известными результатами. Учтите, что студенческое исследование может быть и познавательного характера, то есть можно исследовать известный науке факт. Поясните, чем он интересен с Вашей точки зрения. Ещё раз сформулируйте цель работы и покажите, какие задачи необходимо решить, чтобы достигнуть цели. Что нужно сделать, создать, решить, вычислить? Делите целое на части - так будет понятнее и проще.

#### ***Методика исследования (до 30 сек.)***

Методика, или способ исследования, должна быть обоснована. Поясните, покажите преимущества и возможности выбранной Вами методики при проведении экспериментального исследования.

#### ***Теоретическая часть (до 1 мин)***

Эта часть обязательна в докладе. Редкий случай, когда можно обойтись без теоретического обоснования предстоящей работы, ведь экспериментальное исследование должно базироваться на теории. Здесь необходимо показать сегодняшний уровень Вашего понимания проблемы и на основании теории попытаться сформулировать постановку задачи. Покажите только основные соотношения и обязательно дайте комментарий. Скажите, что основная часть теории находится в содержании работы (реферате).

#### ***Экспериментальная часть (для работ экспериментального типа) (1,5-2 мин.)***

Покажите и объясните суть проведённого Вами эксперимента. Остановитесь только на главном, основном. Второстепенное оставьте для вопросов.

#### ***Результаты работы (до 1 мин.)***

1. Перечислите основные, наиболее важные, на Ваш взгляд, результаты работы.
2. Расскажите, как он был получен, укажите его характерные особенности.
3. Поясните, что Вы считаете самым важным и почему.

4. Следует ли продолжать исследование, и, если да, то в каком направлении?
5. Каким результатом можно было бы гордиться? Остановитесь на нём подробно.
6. Скажите, что следует из представленной вами информации.
7. Покажите, удалось ли разобраться в вопросах, сформулированных при постановке задачи. Обязательно скажите, достигнута ли цель работы. Закончено ли исследование?
8. Какие перспективы?
9. Покажите, что результат Вам нравится.

#### ***Выводы (до 1 мин.)***

Сжато и чётко сформулируйте выводы. Покажите, что твёрдо установлено в результате проведённого теоретического или экспериментального исследования. Что удалось надёжно выяснить? Какие факты заслуживают доверия?

#### ***Завершение доклада***

Поблагодарите всех за внимание. Помните: если Вы закончили свой доклад на 15 секунд раньше, все останутся довольны и будут ждать начала вопросов и дискуссию. Если Вы просите дополнительно ещё 3 минуты, Вас смогут потерпеть. Это время могут отнять от времени для вопросов, где Вы могли бы показать себя с хорошей стороны. Поэтому есть смысл предварительно хорошо "вычитать" (почти выучить) доклад. Это лучший способ научиться управлять временем.

#### ***Требования к предъявлению доклада во время выступления***

Докладчику следует знать следующие приёмы, обеспечивающие эффективность восприятия устного публичного сообщения.

##### *Приемы привлечения внимания*

1. Продуманный первый слайд презентации.
2. Обращение.
3. Контакт глаз.
4. Позитивная мимика.
5. Уверенная пантомимика и интонация.
6. Выбор места.

##### *Приемы привлечения интереса*

В формулировку актуальности включить информацию о том, в чём может быть личный интерес слушателей, в какой ситуации они могут его использовать?

*Приемы поддержания интереса и активной мыслительной деятельности слушателей*

1. Презентация (образы, схемы, диаграммы, логика, динамика, юмор, оформление).
2. Соответствующая невербальная коммуникация (все составляющие!!!).
3. Речь логичная, понятная, средний темп, интонационная выразительность.
4. Разговорный стиль.
5. Личностная вовлеченность.
6. Образные примеры.
7. Обращение к личному опыту.
8. Юмор.
9. Цитаты.
10. Временное соответствие.

##### *Приемы завершения выхода из контакта*

- обобщение;
- метафора, цитата;
- побуждение к действию.

## 7. Методические указания по подготовке к опросу

Самостоятельная работа обучающихся включает подготовку к устному или письменному опросу на семинарских занятиях. Для этого обучающийся изучает лекции, основную и дополнительную литературу, публикации, информацию из Интернет-ресурсов. Темы и вопросы к семинарским занятиям, вопросы для самоконтроля приведены в методических указаниях по разделам и доводятся до обучающихся заранее.

### ***Письменный опрос***

В соответствии с технологической картой письменный опрос является одной из форм текущего контроля успеваемости студента по данной дисциплине. При подготовке к письменному опросу студент должен внимательно изучать лекции, основную и дополнительную литературу, публикации, информацию из Интернет-ресурсов. Темы и вопросы к семинарским занятиям, вопросы для самоконтроля приведены в методических указаниях по разделам и доводятся до обучающихся заранее.

При изучении материала студент должен убедиться, что хорошо понимает основную терминологию темы, умеет ее использовать в нужном контексте. Желательно составить краткий конспект ответа на предполагаемые вопросы письменной работы, чтобы убедиться в том, что студент владеет материалом и может аргументировано, логично и грамотно письменно изложить ответ на вопрос. Следует обратить особое внимание на написание профессиональных терминов, чтобы избежать грамматических ошибок в работе. При изучении новой для студента терминологии рекомендуется изготовить карточки, которые содержат новый термин и его расшифровку, что значительно облегчит работу над материалом.

### ***Устный опрос***

Целью устного собеседования являются обобщение и закрепление изученного курса. Студентам предлагаются для освещения сквозные концептуальные проблемы. При подготовке следует использовать лекционный материал и учебную литературу. Для более глубокого постижения курса и более основательной подготовки рекомендуется познакомиться с указанной дополнительной литературой. Готовясь к семинару, студент должен, прежде всего, ознакомиться с общим планом семинарского занятия. Следует внимательно прочесть свой конспект лекции по изучаемой теме и рекомендуемую к теме семинара литературу. С незнакомыми терминами и понятиями следует ознакомиться в предлагаемом глоссарии, словаре или энциклопедии <sup>5</sup>.

Критерии качества устного ответа.

1. Правильность ответа по содержанию.
2. Полнота и глубина ответа.

3. Сознательность ответа (учитывается понимание излагаемого материала).
4. Логика изложения материала (учитывается умение строить целостный, последовательный рассказ, грамотно пользоваться профессиональной терминологией).
5. Рациональность использованных приемов и способов решения поставленной учебной задачи (учитывается умение использовать наиболее прогрессивные и эффективные способы достижения цели).
6. Своевременность и эффективность использования наглядных пособий и технических средств при ответе (учитывается грамотно и с пользой применять наглядность и демонстрационный опыт при устном ответе).
7. Использование дополнительного материала (приветствуется, но не обязательно для всех студентов).
8. Рациональность использования времени, отведенного на задание (не одобряется затянутость выполнения задания, устного ответа во времени, с учетом индивидуальных особенностей студентов)<sup>6</sup>.

Ответ на каждый вопрос из плана семинарского занятия должен быть содержательным и аргументированным. Для этого следует использовать документы, монографическую, учебную и справочную литературу.

Для успешной подготовки к устному опросу, студент должен законспектировать рекомендуемую литературу, внимательно осмыслить лекционный материал и сделать выводы. В среднем, подготовка к устному опросу по одному семинарскому занятию занимает от 2 до 4 часов в зависимости от сложности темы и особенностей организации обучающимся своей самостоятельной работы.

## **8. Методические рекомендации по подготовке к практическим занятиям**

На практических занятиях необходимо стремиться к самостоятельному решению задач, находя для этого более эффективные методы. При этом студентам надо приучить себя доводить решения задач до конечного «идеального» ответа. Это очень важно для будущих специалистов. Практические занятия вырабатывают навыки самостоятельной творческой работы, развивают мыслительные способности.

Практическое занятие – активная форма учебного процесса, дополняющая теоретический курс или лекционную часть учебной дисциплины и призванная помочь обучающимся освоиться в «пространстве» (тематике) дисциплины, самостоятельно прооперировать теоретическими знаниями на конкретном учебном материале.

Продолжительность одного практического занятия – от 2 до 4 академических часов. Общая доля практических занятий в учебном времени на дисциплину – от 10 до 20 процентов (при условии, что все активные формы займут в учебном времени на дисциплину от 40 до 60 процентов).

Для практического занятия в качестве темы выбирается обычно такая учебная задача, которая предполагает не существенные эвристические и аналитические напряжения и продвижения, а потребность обучающегося «потрогать» материал, опознать в конкретном то общее, о чем говорилось в лекции. Например, при рассмотрении вопросов оплаты труда, мотивации труда и проблем безработицы в России имеет смысл провести практические занятия со следующими сюжетами заданий: «Расчет заработной платы работников предприятия». «Разработка механизма мотивации труда на предприятии N». «В чем причины и особенности безработицы в России?». Последняя тема предполагает уже некоторую аналитическую составляющую. Основная задача первой из этих тем - самим посчитать заработную плату для различных групп работников на примере заданных параметров для конкретного предприятия, т. е. сделать расчеты «как на практике»; второй – дать собственный вариант мотивационной политики для предприятия, учитывая особенности данного объекта, отрасли и т.д.; третьей – опираясь на теоретические знания в области проблем занятости и безработицы, а также статистические материалы, сделать авторские выводы о видах безработицы, характерных для России, и их причинах, а также предложить меры по минимизации безработицы.

Перед проведением занятия должен быть подготовлен специальный материал – тот объект, которым обучающиеся станут оперировать, активизируя свои теоретические (общие) знания и тем самым, приобретая навыки выработки уверенных суждений и осуществления конкретных действий.

Дополнительный материал для практического занятия лучше получить у преподавателя заранее, чтобы у студентов была возможность просмотреть его и подготовить вопросы.



Условия должны быть такими, чтобы каждый мог работать самостоятельно от начала до конца. В аудитории должны быть «под рукой» необходимые справочники и тексты законов и нормативных актов по тематике занятия. Чтобы сделать практическое занятие максимально эффективным, надо заранее подготовить и изучить материал по наиболее интересным и практически важным темам.

Особенности практического занятия с использованием компьютера

Для того чтобы повысить эффективность проведения практического занятия, может использоваться компьютер по следующим направлениям:

поиск информации в Интернете по поставленной проблеме: в этом случае преподаватель представляет обучающимся перечень рекомендуемых для посещения Интернет-сайтов;

использование прикладных обучающих программ;

выполнение заданий с использованием обучающимися заранее установленных преподавателем программ;

использование программного обеспечения при проведении занятий, связанных с моделированием социально-экономических процессов.

## **9. Методические рекомендации по подготовке семинарским занятиям**

Семинар представляет собой комплексную форму и завершающее звено в изучении определенных тем, предусмотренных программой учебной дисциплины. Комплексность данной формы занятий определяется тем, что в ходе её проведения сочетаются выступления обучающихся и преподавателя: рассмотрение обсуждаемой проблемы и анализ различных, часто дискуссионных позиций; обсуждение мнений обучающихся и разъяснение (консультация) преподавателя; углубленное изучение теории и приобретение навыков умения ее использовать в практической работе.

По своему назначению семинар, в процессе которого обсуждается та или иная научная проблема, способствует:

- углубленному изучению определенного раздела учебной дисциплины, закреплению знаний;
- отработке методологии и методических приемов познания;
- выработке аналитических способностей, умения обобщения и формулирования выводов;
- приобретению навыков использования научных знаний в практической деятельности;
- выработке умения кратко, аргументированно и ясно излагать обсуждаемые вопросы;
- осуществлению контроля преподавателя за ходом обучения.

Семинары представляет собой дискуссию в пределах обсуждаемой темы (проблемы). Дискуссия помогает участникам семинара приобрести более совершенные знания, проникнуть в суть изучаемых проблем. Выработать методологию, овладеть методами анализа социально-экономических процессов. Обсуждение должно носить творческий характер с четкой и убедительной аргументацией.

По своей структуре семинар начинается со вступительного слова преподавателя, в котором кратко излагаются место и значение обсуждаемой темы (проблемы) в данной дисциплине, напоминаются порядок и направления ее обсуждения. Конкретизируется ранее известный обучающимся план проведения занятия. После этого начинается процесс обсуждения вопросов обучающимися. Завершается занятие заключительным словом преподавателя.

Проведение семинарских занятий в рамках учебной группы (20 - 25 человек) позволяет обеспечить активное участие в обсуждении проблемы всех присутствующих.

По ходу обсуждения темы помните, что изучение теории должно быть связано с определением (выработкой) средств, путей применения теоретических положений в практической деятельности, например, при выполнении функций государственного служащего. В то же время важно не свести обсуждение научной проблемы только к

пересказу случаев из практики работы, к критике имеющих место недостатков. Дискуссии имеют важное значение: учат дисциплине ума, умению выступать по существу, мыслить логически, выделяя главное, критически оценивать выступления участников семинара.

В процессе проведения семинара обучающиеся могут использовать разнообразные по своей форме и характеру пособия (от доски смелом до самых современных технических средств), демонстрируя фактический, в том числе статистический материал, убедительно подтверждающий теоретические выводы и положения. В завершение обсудите результаты работы семинара и сделайте выводы, что хорошо усвоено, а над чем следует дополнительно поработать.

В целях эффективности семинарских занятий необходима обстоятельная подготовка к их проведению. В начале семестра (учебного года) возьмите в библиотеке необходимые методические материалы для своевременной подготовки к семинарам. Во время лекций, связанных с темой семинарского занятия, следует обращать внимание на то, что необходимо дополнительно изучить при подготовке к семинару (новые официальные документы, статьи в периодических журналах, вновь вышедшие монографии и т.д.).

## 10. Методические рекомендации по подготовке к сдаче экзаменов и зачетов

*Экзамен* - одна из важнейших частей учебного процесса, имеющая огромное значение.

Во-первых, готовясь к экзамену, студент приводит в систему знания, полученные на лекциях, семинарах, практических и лабораторных занятиях, разбирается в том, что осталось непонятным, и тогда изучаемая им дисциплина может быть воспринята в полном объеме с присущей ей строгостью и логичностью, ее практической направленностью. А это чрезвычайно важно для будущего специалиста.

Во-вторых, каждый хочет быть волевым и сообразительным., выдержанным и целеустремленным, иметь хорошую память, научиться быстро находить наиболее рациональное решение в трудных ситуациях. Очевидно, что все эти качества не только украшают человека, но и делают его наиболее действенным членом коллектива. Подготовка и сдача экзамена помогают студенту глубже усвоить изучаемые дисциплины, приобрести навыки и качества, необходимые хорошему специалисту.

Конечно, успех на экзамене во многом обусловлен тем, насколько систематически и глубоко работал студент в течение семестра. Совершенно очевидно, что серьезно продумать и усвоить содержание изучаемых дисциплин за несколько дней подготовки к экзамену просто невозможно даже для очень способного студента. И, кроме того, хорошо известно, что быстро выученные на память разделы учебной дисциплины так же быстро забываются после сдачи экзамена.

При подготовке к экзамену студенты не только повторяют и дорабатывают материал дисциплины, которую они изучали в течение семестра, они обобщают полученные знания, осмысливают методологию предмета, его систему, выделяют в нем основное и главное, воспроизводят общую картину с тем, чтобы яснее понять связь между отдельными элементами дисциплины. Вся эта обобщающая работа проходит в условиях напряжения воли и сознания, при значительном отвлечении от повседневной жизни, т. е. в условиях, благоприятствующих пониманию и запоминанию.

Подготовка к экзаменам состоит в приведении в порядок своих знаний. Даже самые способные студенты не в состоянии в короткий период зачетно-экзаменационной сессии усвоить материал целого семестра, если они над ним не работали в свое время. Для тех, кто мало занимался в семестре, экзамены принесут мало пользы: что быстро пройдено, то быстро и забудется. И хотя в некоторых случаях студент может «проскочить» через экзаменационный барьер, в его подготовке останется серьезный пробел, трудно восполняемый впоследствии.

Определив назначение и роль экзаменов в процессе обучения, попытаемся на этой основе пояснить, как лучше готовиться к ним.

Экзаменам, как правило, предшествует защита курсовых работ (проектов) и сдача зачетов. К экзаменам допускаются только студенты, защитившие все курсовые работы (проекты) и сдавшие все зачеты. В вузе сдача зачетов организована так, что при систематической работе в течение семестра, своевременной и успешной сдаче всех текущих работ, предусмотренных графиком учебного процесса, большая часть зачетов не вызывает повышенной трудности у студента. Студенты, работавшие в семестре по плану, подходят к экзаменационной сессии без напряжения, без излишней затраты сил в последнюю, «зачетную» неделю.

Подготовку к экзамену следует начинать с первого дня изучения дисциплины. Как правило, на лекциях подчеркиваются наиболее важные и трудные вопросы или разделы дисциплины, требующие внимательного изучения и обдумывания. Нужно эти вопросы выделить и обязательно постараться разобраться в них, не дожидаясь экзамена, проработать их, готовясь к семинарам, практическим или лабораторным занятиям, попробовать самостоятельно решить несколько типовых задач. И если, несмотря на это, часть материала осталась неувоенной, ни в коем случае нельзя успокаиваться, надеясь на то, что это не попадет на экзамене. Факты говорят об обратном; если те или другие вопросы учебной дисциплины не вошли в экзаменационный билет, преподаватель может их задать (и часто задает) в виде дополнительных вопросов.

Точно такое же отношение должно быть выработано к вопросам и задачам, перечисленным в программе учебной дисциплины, выдаваемой студентам в начале семестра. Обычно эти же вопросы и аналогичные задачи содержатся в экзаменационных билетах. Не следует оставлять без внимания ни одного раздела дисциплины: если не удалось в чем-то разобраться самому, нужно обратиться к товарищам; если и это не помогло выяснить какой-либо вопрос до конца, нужно обязательно задать этот вопрос преподавателю на предэкзаменационной консультации. Чрезвычайно важно приучить себя к умению самостоятельно мыслить, учиться думать, понимать суть дела. Очень полезно после проработки каждого раздела восстановить в памяти содержание изученного материала, кратко записав это на листе бумаги, создать карту памяти (умственную карту), изобразить необходимые схемы и чертежи (логико-графические схемы), например, отобразить последовательность вывода теоремы или формулы. Если этого не сделать, то большая часть материала останется не понятой, а лишь формально заученной, и при первом же вопросе экзаменатора студент убедится в том, насколько поверхностно он усвоил материал.

В период экзаменационной сессии происходит резкое изменение режима работы, отсутствует посещение занятий по расписанию. При всяком изменении режима работы очень важно скорее приспособиться к новым условиям. Поэтому нужно сразу выбрать такой режим работы, который сохранился бы в течение всей сессии, т. е. почти на месяц. Необходимо составить для себя новый распорядок дня, чередуя занятия с отдыхом. Для того чтобы сократить потерю времени на включение в работу, рабочие периоды целесообразно делать длительными, разделив день примерно на три части: с утра до обеда, с обеда до ужина и от ужина до сна.

Каждый рабочий период дня надо заканчивать отдыхом. Наилучший отдых в период экзаменационной сессии - прогулка, кратковременная пробежка или какой-либо неусттомительный физический труд.

При подготовке к экзаменам основное направление дают программа учебной дисциплины и студенческий конспект, которые указывают, что наиболее важно знать и уметь делать. Основной материал должен прорабатываться по учебнику (если такой имеется) и учебным пособиям, так как конспекта далеко недостаточно для изучения дисциплины. Учебник должен быть изучен в течение семестра, а перед экзаменом сосредоточьте внимание на основных, наиболее сложных разделах. Подготовку по каждому разделу следует заканчивать восстановлением по памяти его краткого содержания в логической последовательности.

За один - два дня до экзамена назначается консультация. Если ее правильно использовать, она принесет большую пользу. Во время консультации студент имеет полную возможность получить ответ на нее ни ясные ему вопросы. А для этого он должен проработать до консультации все темы дисциплины. Кроме того, преподаватель будет отвечать на вопросы других студентов, что будет для вас повторением и закреплением знаний. И еще очень важное обстоятельство: преподаватель на консультации, как правило, обращает внимание на те вопросы, по которым на предыдущих экзаменах ответы были неудовлетворительными, а также фиксирует внимание на наиболее трудных темах дисциплины. Некоторые студенты не приходят на консультации либо потому, что считают, что у них нет вопросов к преподавателю, либо полагают, что у них и так мало времени и лучше самому прочитать материал в конспекте или учебнике. Это глубокое заблуждение. Никакая другая работа не сможет принести столь значительного эффекта накануне экзамена, как консультация преподавателя.

Но консультация не может возместить отсутствия длительной работы в течение семестра и помочь за несколько часов освоить материал, требующийся к экзамену. На консультации студент получает ответы на трудные или оставшиеся неясными вопросы и, следовательно, дорабатывается материал. Консультации рекомендуется посещать, подготовив к ним все вопросы, вызывающие сомнения. Если студент придет на консультацию, не проработав всего материала, польза от такой консультации будет невелика.

Очень важным условием для правильного режима работы в период экзаменационной сессии является нормальный сон. Подготовка к экзамену не должна идти в ущерб сну, иначе в день экзамена не будет чувства свежести и бодрости, необходимых для хороших ответов. Вечер накануне экзамена рекомендуем закончить небольшой прогулкой.

Итак, *основные советы* для подготовки к сдаче зачетов и экзаменов состоят в следующем:

- лучшая подготовка к зачетам и экзаменам - равномерная работа в течение всего семестра;
- используйте программы учебных дисциплин - это организует вашу подготовку к зачетам и экзаменам;
- учитывайте, что для полноценного изучения учебной дисциплины необходимо время;
- составляйте планы работы во времени;
- работайте равномерно и ритмично;
- курсовые работы (проекты) желательно защищать за одну - две недели до начала зачетно-экзаменационной сессии;
- все зачеты необходимо сдавать до начала экзаменационной сессии;
- помните, что конспект не заменяет учебник и учебные пособия, а помогает выбрать из него основные вопросы и ответы;
- при подготовке наибольшее внимание и время уделяйте трудным и непонятным вопросам учебной дисциплины;
- грамотно используйте консультации;
- соблюдайте правильный режим труда и отдыха во время сессии, это сохранит работоспособность и даст хорошие результаты;
- учитесь владеть собой на зачете и экзамене;
- учитесь точно и кратко передавать свои мысли, поясняя их, если нужно, логико-графическими схемами.

## **ЗАКЛЮЧЕНИЕ**

Методические указания по выполнению самостоятельной работы обучающихся являются неотъемлемой частью процесса обучения в вузе. Правильная организация самостоятельной работы позволяет обучающимся развивать умения и навыки в усвоении и систематизации приобретаемых знаний, обеспечивает высокий уровень успеваемости в период обучения, способствует формированию навыков совершенствования профессионального мастерства. Также внеаудиторное время включает в себя подготовку к аудиторным занятиям и изучение отдельных тем, расширяющих и углубляющих представления обучающихся по разделам изучаемой дисциплины.

Таким образом, обучающийся используя методические указания может в достаточном объеме усвоить и успешно реализовать конкретные знания, умения, навыки и получить опыт при выполнении следующих условий:

- 1) систематическая самостоятельная работа по закреплению полученных знаний и навыков;
- 2) добросовестное выполнение заданий;
- 3) выяснение и уточнение отдельных предпосылок, умозаключений и выводов, содержащихся в учебном курсе;
- 4) сопоставление точек зрения различных авторов по затрагиваемым в учебном курсе проблемам; выявление неточностей и некорректного изложения материала в периодической и специальной литературе;
- 5) периодическое ознакомление с последними теоретическими и практическими достижениями в области управления персоналом;
- 6) проведение собственных научных и практических исследований по одной или нескольким актуальным проблемам;
- 7) подготовка научных статей для опубликования в периодической печати, выступление на научно-практических конференциях, участие в работе студенческих научных обществ, круглых столах и диспутах по проблемам управления персоналом.

## СПИСОК ЛИТЕРАТУРЫ

1. Брандес М. П. Немецкий язык. Переводческое реферирование: практикум. М.: КДУ, 2008. – 368 с.
2. Долгоруков А. Метод case-study как современная технология профессионально - ориентированного обучения [Электронный ресурс]. Режим доступа: <http://evolkov.net/case/case.study.html/>
3. Методические рекомендации по написанию реферата. [Электронный ресурс]. Режим доступа: <http://www.hse.spb.ru/edu/recommendations/method-referat-2005.phtml>
4. Фролова Н. А. Реферирование и аннотирование текстов по специальности (на материале немецкого языка): Учеб. пособие / ВолгГТУ, Волгоград, 2006. - С.5.
5. Методические рекомендации по написанию





ВВЕДЕНИЕ.....	4
1. Общие указания по написанию контрольной работы.....	5
2. Структура и содержание контрольной работы.....	7
3. Оформление контрольной работы.....	7
4. Типичные ошибки студентов при написании контрольной работы.....	12
5. Критерии оценивания контрольной работы.....	13
6. План выполнения контрольной работы ( по вариантам).....	14
ЗАКЛЮЧЕНИЕ.....	17
СПИСОК ЛИТЕРАТУРЫ.....	18



## **ВВЕДЕНИЕ**

Контрольная работа является одной из форм текущего контроля знаний студентов. Контрольная работа – это индивидуальная деятельность обучающегося по концентрированному выражению накопленного знания, она обеспечивает возможность одновременной работы всем обучающимся за фиксированное время по однотипным заданиям, что позволяет преподавателю оценить всех обучающихся. Средство проверки умений применять полученные знания для решения задач определенного типа по теме или разделу.

Контрольная работа – самостоятельный труд студента, который способствует углубленному изучению материала. Целью выполнения контрольной работы является:

- получить специальные знания по выбранной теме;
- углублённому изучению пройденного материала.

Основные задачи контрольной работы заключаются в:

- 1) закрепление полученных ранее теоретических знаний;
- 2) выработке навыков самостоятельной работы;
- 3) выяснение подготовленности студента к будущей практической работе;
- 4) приобретение, систематизация и расширение знаний;
- 5) формирование умений и навыков работы с монографической и другой научной литературой, а также нормативными документами;
- 6) развитие умения правильно формулировать и раскрывать теоретические положения, аргументировать самостоятельные выводы и предложения на основе сопоставления различных мнений и взглядов;
- 7) овладение терминологией.

Учебным планом специальности, предусматривается написание контрольной работы по дисциплине. Данный вид письменной работы выполняется по темам выбранным самостоятельно. Перечень тем разрабатывается преподавателем.

## 1. Общие указания по написанию контрольной работы

Контрольная работа пишется на семинарском занятии по вариантам.

Предполагается два варианта.

Процесс подготовки к написанию контрольной работы можно разделить на ряд этапов:

- предварительного изучения источников;
- написания чернового варианта контрольной работы и его обработки, оформления контрольной работы;
- в случае отклонения работы кафедрой или её неудовлетворительной оценки, доработки и переработки исходного текста.

Первым этапом в действиях студента по подготовке к написанию контрольной работы должно стать изучение им необходимого минимума литературы. Для этого обучающийся должен собрать все те материалы – учебные пособия, справочники, словари и иные источники учебной или научной информации, которые рекомендованы кафедрой в перечне литературы, обязательной для ознакомления с данной темой. Кроме того, для расширения и детализации отдельных вопросов обучающийся может использовать дополнительную литературу (монографии, брошюры, статьи из газет и журналов, аналитические записки), которую он подбирает самостоятельно. При этом следует учитывать, что лучше подбирать литературу последних изданий, активно используя при этом библиографические справки и систематические каталоги, оглавления, аннотации и предметные указатели книг и брошюр. Изучая литературу и иные источники, необходимо делать заметки, записывать наиболее интересные высказывания авторов и свои собственные мысли.

При написании текста контрольной работы уже в черновом варианте изложение каждого вопроса необходимо начать с постановки проблемы, с выяснения её содержания. Затем нужно переходить к её анализу, при необходимости – для определения исходного пункта анализа, формулировки основополагающих положений, определений или понятий, либо для подтверждения своих. Излагаемый материал необходимо органически увязать с современностью, практической деятельностью.

Черновик контрольной работы целесообразно писать на отдельных листах и только с одной стороны, оставляя большие поля и просветы между абзацами. Это даст возможность легко внести необходимые поправки, дополнения, осуществить перестановку абзацев и убрать повторения. По окончании работы над черновым вариантом его следует внимательно прочесть, тщательно отредактировать и переписать (перепечатать) на белом, соблюдая правила оформления, изложенные ранее в настоящих методических рекомендациях. Только в таком виде контрольная работа может быть представлена на кафедру.

Если содержание или оформление письменной контрольной работы будет признано преподавателем неудовлетворительным, то такая работа оценивается отметкой «не удовлетворительно». В этом случае на лицевой или оборотной стороне обложки контрольной работы, либо на прилагаемом к ней отдельном листе, пишется отзыв (рецензия), в котором указываются конкретные причины, по которым данная контрольная работа была оценена неудовлетворительно, и указываются пути устранения выявленных недостатков.

Последний обязан внимательно ознакомиться с письменным отзывом (рецензией) преподавателя, с его пометками в тексте и на полях работы. Если замечания касаются оформления, то ему следует переоформить работу в соответствии с указаниями преподавателя. Если замечания относятся к содержанию, то студенту путём дополнительного изучения необходимых источников и материалов необходимо следующим образом доработать или переработать исходный текст:

- на вопросы, которые были освещены неправильно, сформулировать правильные ответы;
- на неосвещённые вопросы дать ответы;
- на вопросы, освещённые неполно, подготовить дополнения к ответам.

Доработанная или переработанная контрольная работа представляется обучающимся на кафедру, при этом, если сроки её фактического предоставления не совпадут по времени с итоговой аттестацией студента по данной дисциплине, кафедра имеет право не допустить его до прохождения итоговой аттестации до завершения проверки указанной контрольной работы.

По всем возникшим вопросам студенту следует обращаться за консультацией к преподавателю. Срок выполнения контрольной работы определяется преподавателем и она должна быть выполнена в срок.

Перед сдачей контрольной работы студент проверяет его в системе «Антиплагиат» (<http://www.antiplagiat.ru/>), пишет заявление о самостоятельном характере работы, где указывает процент авторского текста, полученный в результате тестирования реферата в данной системе. Информацию, полученную в результате тестирования реферата в данной системе (с указанием процента авторского текста), студент в печатном виде предоставляет преподавателю вместе с окончательным вариантом текста реферата, который не подлежит доработке или замене.

В случае отрицательной оценки, студент должен ознакомиться с замечаниями и, устранив недостатки, повторно сдать работу на проверку.

## 2. Структура и содержание контрольной работы

Работа должна включать титульный лист, оглавление, введение, основную часть, состоящую из нескольких разделов или параграфов, заключение, список источников и литературы.

Во «**введении**» необходимо кратко раскрыть значение и актуальность изучаемого вопроса (темы), назвать основные задачи работы, ее хронологические рамки, обосновать структуру, дать краткий обзор источников и литературы по теме.

Обзор источников и литературы не должен сводиться к перечислению использованного автором нормативного материала и опубликованных статей. В нем следует дать анализ источников и литературы. В зависимости от объема и целевого назначения работы, обзор источников и литературы может быть представлен отдельным параграфом или разделом в основной части работы.

**Основная часть** контрольной работы должна быть изложена в соответствии с планом, освещать состояние и содержать анализ рассматриваемых вопросов с учетом современного уровня развития теоретических знаний и опыта практической работы организаций.

При раскрытии той или иной темы студент должен стремиться подробно и глубоко изложить круг вопросов, входящих в нее. По мере рассмотрения материала отдельные положения контрольной работы следует иллюстрировать примерами из литературы и, по возможности, из практики работы конкретных архивов с обязательными ссылками на литературу и источники.

В **заключении** контрольной работы необходимо подвести итоги теоретической и практической разработки вопросов.

**Список источников и литературы** представляет собой перечень использованных работ по теме, в котором указываются фамилии и инициалы автора (авторов), название работы, место, время ее опубликования и страницы.

## 3. Оформление контрольной работы

Перед тем, как рассмотреть оформление заголовков, отметим, что работа обычно печатается 14-м размером шрифта Times New Roman (это не регламентируется ГОСТом, однако используется в большинстве отечественных высших учебных заведений). Общепринятый междустрочный интервал – 1,5. На каждой странице должны присутствовать стандартные поля (сверху и снизу – по 2 см, слева – 3 см, справа – 1 см). Объем контрольной работы-15-20 страниц машинописного текста.

Работа нумеруется с помощью арабских цифр, начиная со страницы введения. Она в общей структуре следует под номером «3».

Контрольная по ГОСТу 2018, пример которой (фрагменты) в иллюстративном виде подаем в данной статье, должна содержать заголовки первого и иногда второго уровней. Правила их присутствия в исследовании такие:

1. заголовки выравниваются по центру или по правому краю (этот момент выясняют у научного руководителя или в методичке);
2. названия структурных элементов (ОГЛАВЛЕНИЕ, ЗАДАНИЕ 1, ЗАДАНИЕ 2, ЗАКЛЮЧЕНИЕ) прописываются заглавными буквами;
3. используется тот же размер шрифта, что и для основного текста (по умолчанию – 14);
4. заголовки выделяют полужирным начертанием;
5. между заголовком и текстом оставляют две пустые строчки;
6. переносы, авторские сокращения, точки в конце заголовков не используются;
7. новые разделы и подразделы начинаются с чистого листа.

Каждый новый раздел основной части начинается с новой страницы. Это же правило относится и к другим структурным частям работы: введению, заключению, списку источников и литературы, приложениям.

Расстояние между заголовком и последующим текстом, а также расстояние между заголовком главы и параграфа должно быть равно одному междустрочному интервалу. Расстояние между последней строкой предыдущего параграфа и названием следующего параграфа – два междустрочных интервала. Точку в конце заголовка, расположенного в середине строки, не ставят. Подчеркивать заголовки и переносить слова в заголовке нельзя.

**Нумерация** страниц проставляется арабскими цифрами, в центре нижней части листа без точки, начиная с третьей страницы. На титульном листе и содержании номера страниц не ставятся. Необходимо соблюдать сквозную нумерацию во всей работе. Иллюстрации и таблицы, расположенные на отдельных листах, включаются в общую нумерацию.

**Иллюстрации.** Часть информации, содержащейся в курсовой работе, оформляется в виде иллюстраций (чертежи, схемы, графики, таблицы, фотоматериалы). Они могут располагаться в тексте или помещаться в приложении. Но в любом случае на каждую иллюстрацию в тексте должны быть ссылки. Иллюстрации, расположенные в тексте имеют сквозную нумерацию арабскими цифрами. Причем, отдельно нумеруются рисунки, отдельно таблицы. Иллюстрации, расположенные в приложениях располагаются под номерами приложений. Ссылки на них в тексте предполагают обращение к соответствующим приложениям.

#### **Оформление рисунков и иллюстраций**

Иллюстрации размещаются в тексте по мере необходимости для пояснения текста. Они могут располагаться как в самом тексте, сразу после текста, к которому они относятся, или в конце. Иллюстрации должны соответствовать регламентам ЕСКД и СПДС. Иллюстрации пронумеровываются сквозной нумерацией арабскими цифрами. Исключение составляют иллюстрации, размещённые в приложениях. В этом случае применяется отдельная нумерация арабскими цифрами для иллюстраций приложения с добавлением обозначения данного приложения. Например, - Рисунок В-2.

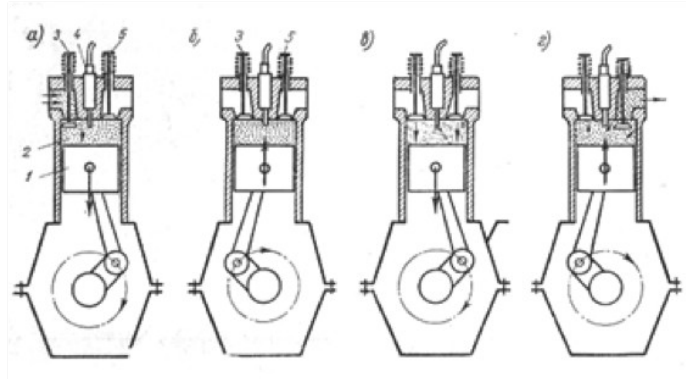


Можно иллюстрации нумеровать в рамках раздела. При этом ее номер включает в себя номер раздела и номер самой иллюстрации в разделе. Пример,- Рисунок 3.2.

В случае необходимости иллюстрации могут иметь пояснения, образуя, так называемый, подрисуночный текст. Сначала идёт пояснительный текст к рисунку, затем сам рисунок с нумерацией и его наименование.

### **Оформление рисунков по ГОСТ-образцу**

На рисунке 1 изображена схема работы двигателя внутреннего сгорания.



**Рисунок 1- Рабочий процесс четырехтактного двигателя**

На все иллюстрации в документе в обязательном порядке должны быть даны ссылки в тексте с указанием порядкового номера.

Иллюстрации в виде чертежей, графиков, схем, диаграмм, размещённые в статье представляются отдельными графическими изображениями и файлами электронных документов.

Подсказки по оформлению рисунков. Эта подборка подсказок поможет ответить на наиболее популярные вопросы, которые возникают у студентов при оформлении рисунков в различных видах научных работ: если рисунков в работе немного, лучше размещать их в основном тексте, а не в приложениях; подписи к рисункам должны быть предельно лаконичными; рисунок должен быть качественным, чтобы все его элементы были четкими, при несоблюдении этого требования, работу могут вернуть на доработку; если размеры рисунков не позволяют поместить их на формат А4, уменьшите объекты до нужного размера, однако следите за тем, чтобы при этом сохранилась четкость изображения; очень большие схемы, разрешается печатать их на листах формата А3; рисунок, схема, чертеж и т.д. должны быть на одной странице с подписью к ним. Рисунки в научных работах могут размещаться в основном тексте или же в приложениях. Очень важно сразу определиться, какой формат подачи будет использоваться, чтобы потом не тратить время на переделывание.

### **Таблицы**

Таблицы, задействованные в работе, должны быть ссылки в основном тексте. Их пишем так: см. Таблицу 1. Окошко таблицы вставляем сразу после абзаца, в котором на нее ссылаемся. У каждой таблички имеется номер. Его и проставляем. Как правило, применяется сквозная нумерация во всей работе, либо нумерация в рамках раздела. Если прибегаем к нумерации в рамках раздела проставляем два знака, разделенные точкой. Например: Таблица 4.7 . Четверка здесь говорит о разделе, семерка о номере таблицы по порядку в разделе.

Для текста таблицы берется шрифт Times New Roman, выполняемый 12 кеглем (используется для написания всего текста внутри таблицы) и 14 кеглем (для названий) с одинарным междустрочным интервалом. По ширине таблички заполняют все имеющееся поле.

Оформление таблиц по ГОСТу 2018 года выдвигает несколько иные требования к таблицам в приложениях – их следует нумеровать немного иначе. В нумерации здесь присутствует буква – наименование приложения и порядковый номер таблицы (арабская цифра). Пример: Таблица А.3

Понятно, что слово «Таблица» пишется полностью, без сокращений с большой буквы. Размещают его слева, над верхней ограничительной табличной линией. Каждая таблица имеет заголовок, который указывается рядом со словом «Таблица».

**Таблица 1.2 - Оценка платежеспособности организации**

Показатели	На начало периода	На конец периода	Изменение
1	2	3	4
1. Денежные средства и краткосрочные финансовые вложения, тыс.руб.	4674	4259	- 415
2. Дебиторская задолженность, тыс.руб.	108	535	+ 427
3. Оборотные активы, тыс.руб.	5920	5360	- 560
4. Краткосрочные кредиты и займы, тыс.руб.	3616	1817	- 1799

#### **Выполнение заголовка таблицы по ГОСТу 2018**

Оформление таблиц по ГОСТу 2018 года предполагает, что заголовок таблицы содержит такие составляющие части:

1. Само название графического элемента – «Таблица»;
2. Номер таблицы по порядку арабскими цифрами;
3. Необходимый знак тире и название с большой буквы.

Наименование должно быть кратким, точным и отражать ее содержимое. При расположении его над самой таблицей абзацный отступ не соблюдается. Набирается предложение одной строкой, без точки в конце.

Пример: Таблица 2.8 – Наименование

#### **Ошибки при оформлении таблиц**

Когда речь идет об оформлении таблиц по ГОСТу 2018 года, существуют нюансы, которые ни в коем случае нельзя нарушать. Первое – запрещается ставить кавычки или схожие элементы вместо повторяющихся частей таблицы.

Второе – не рекомендуется оставлять ячейки без данных. Можно вставить прочерк (символ «тире»), но не бросать пустую.

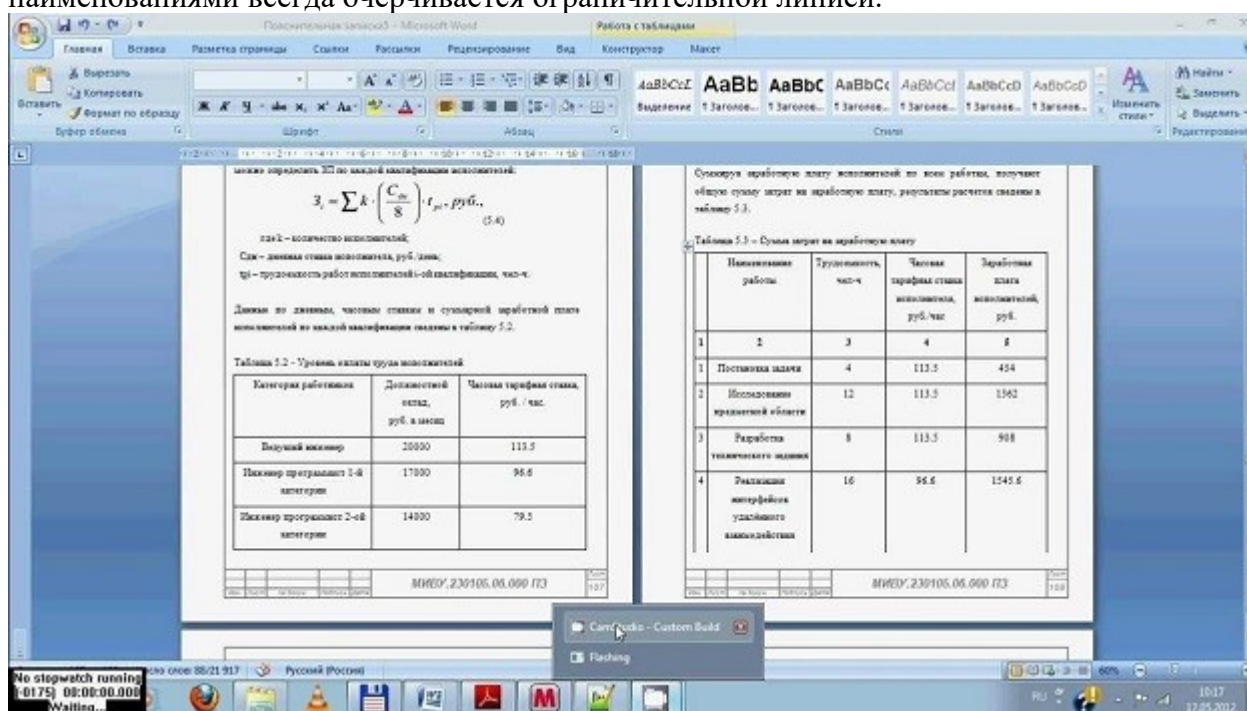
Третье – отрывать тему таблицы от самих ячеек при переносе с предыдущей страницы на следующую нельзя. Рекомендуется указывать наименование, делать «шапку», под ней пару – тройку табличных строчек, и лишь после переносить основную часть таблицы на новую страницу. Начальный кусочек горизонтальной чертой не подчеркиваем. Над второй частью таблицы набираем с левой стороны «Продолжение таблицы» с номером. Название помещают только над первой частью таблицы.

Например: Продолжение таблицы 3.

При подготовке текстовых документов с использованием программных средств надпись «Продолжение таблицы» допускается не указывать.

Запрещается заголовки набирать лишь строчными буквами. С заглавной буквы в единственном числе набирают наименования табличных столбцов и строчек; подзаголовки пишутся строчными буквами (когда имеется смысловое продолжение заголовка) или с прописной (в случаях указания самостоятельной смысловой составляющей). Не следует ставить в конце заголовков и подзаголовков точки. Разрешается надписывать столбцы и вертикально, и горизонтально.

Таблицу без графической сетки использовать не разрешается. Очерчивать строки с данными в некоторых редких случаях не обязательно, но верхушка таблицы с наименованиями всегда очерчивается ограничительной линией.



В работах не используют заимствованные таблицы без указания первоисточника. Информация располагается под таблицей, с абзаца.

## Ссылки

Правила составления библиографических ссылок распространяющиеся на оформление цитирования интернет-источников, а также в случае специфичных текстов, как диссертация, манускрипты. Основные правила оформления ссылок на источники указаны в **ГОСТ Р 7.0.5-2008**.

1. Пример первичной ссылки на источник: Ссылки вставляются прямо в тексте научной работы в виде [1, С. 2] или просто [1]. Сами ссылки должны вести на список использованных источников, первая цифра – порядковый номер, вторая – страница местонахождения цитируемой информации

2. Список источников оформляется в алфавитном порядке в конце научной статьи.

В **список литературы и источников** помещаются только те произведения, которые привлекались автором в тексте основной части и во введении, что отражено в текстах сносок.

**Пример оформления списка литературы по ГОСТу 2018** демонстрирует, что все источники должны быть расположены в определенном порядке:

1. в первую очередь указываются законодательные акты (международные, государственные, муниципальные) и официальная статистика;
2. далее следуют источники на русском языке;
3. после них в алфавитном порядке располагают книги и документы, изданные на иностранных языках;
4. в завершение указываются электронные ресурсы, использованные для написания текста.

Стандартно, в соответствии с ГОСТ, располагают книги и статьи в алфавитном порядке, по фамилии автора.

### **Пример оформления списка литературы по ГОСТу 2018 (книги и статьи с одним или несколькими авторами)**

Приведем пример оформления списка литературы по ГОСТу 2018 для источников с одним или несколькими авторами (учебники, монографии и т.д.).

Общепринятая схема здесь такова: фамилия автора, инициалы (после запятой или без нее), наименование книги, косая черта, после которой указывается тип книги.

Далее город, где издана книга, наименование издательства, год и количество страниц.

Более наглядно эту схему демонстрирует пример:

1. Пример оформления книги: Галов, М. Т. История средних веков. Ч.2. Древние Греция и Рим / М. Т. Галов. – 2-е изд., доп. – М.: Юника, 2016. – 333 с.

2. Пример оформления журнальной статьи: Арманова, Л. Г. К вопросу об установлении империи в Риме / Л. Г. Арманова // Вопросы истории. – 2016. — №3. — С. 20-25. Здесь применяется стандартная схема оформления статьи: автор – название статьи – наименование журнала – год выпуска – номер страницы).

3. Пример оформления электронного источника: Протченкова, Т. М. Психологический словарь [Электронный ресурс] / Т.М. Протченкова / Р. М. Никеев // Психология: науч.-метод. журн. – 2014.— № 15. – Режим доступа: <http://...> – (Дата обращения: 20.09.2018).

### **Оформление приложений**

Приложения бывают двух видов: информационные и обязательные. Информационные приложения могут носить справочный и рекомендуемый характер.

Требования редакции журналов ВАК В тексте обязательно даются ссылки на все приложения. А сами приложения располагаются в порядке очерёдности ссылок на них в тексте. Исключение составляет Приложение «Библиография», которое всегда следует последним.

Каждое приложение начинается на новой странице с указанием его названия и под ним в скобках помечают «обязательное», если оно обязательное и «рекомендуемое» или «справочное», если оно информационное.

Приложения обозначаются русскими или латинскими заглавными буквами, которые следуют за его названием и имеют сквозную нумерацию страниц со всем текстом.

Документы, которые содержатся в приложении, обозначаются его заглавной буквой и имеют свой номер в этом приложении. Если имеется содержание текста, то в нём обязательно указываются все приложения с их номерами и заголовками.

Окончательный вариант текста работы необходимо распечатать и вставить в папку-скоросшиватель. Законченный и оформленный в соответствии с техническими требованиями реферат подписывается студентом и представляется в распечатанном и в электронном виде в срок, обозначенный преподавателем.

Перед сдачей контрольной работы студент проверяет его в системе «Антиплагиат» (<http://www.antiplagiat.ru/>), пишет заявление о самостоятельном характере работы, где указывает процент авторского текста, полученный в результате тестирования работы в данной системе. Информацию, полученную в результате тестирования работы в данной системе (с указанием процента авторского текста), студент в печатном виде предоставляет преподавателю вместе с окончательным вариантом текста работы, который не подлежит доработке или замене.

### **4. Типичные ошибки студентов при написании контрольной работы**

В студенческих контрольных работах присутствуют повторяющиеся ошибки, во избежание которых рекомендуется обратить внимание на следующие замечания:

1. Во введении работы не указаны цели и задачи исследования, в результате чего по внешним характеристикам она превращается в обычное сообщение. Цель работы должна соответствовать ее теме, а задачи, призванные раскрыть цель в соответствующих параграфах.

2. Заключение работы не соответствует поставленным во введении целям и задачам, в результате чего теряется логика исследования. Заключение должно включать обобщения, давать четкие и неоднозначные ответы (выводы) на цели и задачи.

3. Отсутствует собственный анализ нормативной базы, в то время как это должно лежать в основе вашего исследования. Без собственной интерпретации источников контрольная работа теряет свою авторскую позицию.

4. Иногда не совсем ясна логика в структуре работы, в распределении материала по параграфам. Это свидетельствует о том, что студент еще не полностью усвоил выбранную тему. Четкость структуры и изложения свидетельствует о четкости мысли,

5. Неправильное оформление списка литературы с библиографической точки зрения (что наиболее часто встречается в контрольных работах). Это замечание принципиально, так как научная жизнь имеет собственную культуру, приобщение к которой – одна из задач высшего образования.

6. Использование устаревшей литературы в качестве основной. Иногда студенты ссылаются на монографии даже 1960-80-х гг. Нужно понимать, что в научной литературе, изданной ранее 1990-х гг., существовали совершенно иные подходы, что было обусловлено идеологией того времени. Между тем эту литературу можно и нужно использовать в качестве исторических источников, предварительно дав ей критический анализ.

7. Студенты оставляют недостаточно времени для написания работы. Хотя вопрос о сроках - индивидуальный, но качественная работа создается в течение недель и месяцев, а не дней или часов.

При написании контрольной работы каждый студент может получить индивидуальные консультации, которые проводятся раз в неделю.

## 5. Критерии оценивания контрольной работы

Критерии оценки письменной контрольной работы ·

- Использование монографической и специальной литературы;
- Разработанность заданий и обоснованность выводов;
- Стиль изложения и творческий подход к написанию;
- Оформление контрольной работы.

Защита контрольной работы проходит в индивидуальном порядке при личном собеседовании с преподавателем на контрольном занятии по дисциплине.

### Критерии оценки:

Оценка	Критерии
«зачтено»	- используемые понятия раскрывают тему работы, определяются четко и полно, приводятся соответствующие примеры; - работа выполнена самостоятельно; - объясняются альтернативные взгляды на рассматриваемую проблему, и дается сбалансированное умозаключение; - используется большое количество различных источников информации; - изложение ясное и четкое, структура работы логична, аргументация доказательна; - общая форма изложения полученных результатов и их интерпретации соответствует жанру проблемной научной статьи; - работа отвечает основным требованиям к оформлению; - соблюдаются нормы русского литературного языка и правила русской орфографии и пунктуации.
«не зачтено»	- используемые понятия не раскрывают тему работы, определяются нечетко и неполно;

	<ul style="list-style-type: none"> <li>- работа выполнена несамостоятельно;</li> <li>- используется недостаточное количество источников информации;</li> <li>- изложение неясное и нечеткое, структура работы нелогична, аргументация недоказательна;</li> <li>- общая форма изложения полученных результатов и их интерпретации не соответствует жанру проблемной научной статьи;</li> <li>- работа не отвечает основным требованиям к оформлению;</li> <li>- не соблюдаются нормы русского литературного языка и правила русской орфографии и пунктуации.</li> </ul>
--	--

## **6. План выполнения контрольной работы (по вариантам)**

- 1 Характеристика элементов социальной защиты.
- 2 Организация системы социальной защиты.
- 3 Общая характеристика и классификация страхования.
- 4 Роль частного рынка страхования от социальных рисков.
- 5 Экономическое назначение внебюджетных фондов.

## **ЗАКЛЮЧЕНИЕ**

Контрольная работа, как одна из форм, способствующих успешному контролю учебного процесса, открывает для студента возможность проявить умение выполнять самостоятельную работу по сбору и анализу материала, научиться делать грамотные выводы, развить умение работать со специальными литературными источниками, научиться критически подходить к их осмыслению и сравнению с уже имеющимися у него знаниями. Также студент, создавая контрольную работу, учится грамотно и прилежно оформлять собственный труд. Таким образом, студент, используя методические указания может в достаточном объеме усвоить и успешно реализовать конкретные знания, умения, навыки и получить опыт при выполнении следующих условий:

- 1) добросовестное выполнение заданий;
- 2) выяснение и уточнение отдельных предпосылок, умозаключений и выводов, содержащихся в учебном курсе;
- 3) сопоставление точек зрения различных авторов по затрагиваемым в учебном курсе проблемам; выявление неточностей и некорректного изложения материала в периодической и специальной литературе;
- 4) периодическое ознакомление с последними теоретическими и практическими достижениями в области управления персоналом;
- 5) проведение собственных научных и практических исследований по одной или нескольким актуальным проблемам для *HR*;



## СПИСОК ЛИТЕРАТУРЫ

- 1.Методические рекомендации по оформлению работы по ГОСТ-2018. [Электронный ресурс]. Режим доступа: <https://vyuchit.work/samorazvitiye/sekretyi/oformlenie-risunkov-po-gostu.html>
- 2.Методические рекомендации для студентов [Электронный ресурс]: [http://priab.ru/images/metod\\_agro/Metod\\_Inostran\\_yazyk\\_35.03.04\\_Agro\\_15.01.2016.pdf](http://priab.ru/images/metod_agro/Metod_Inostran_yazyk_35.03.04_Agro_15.01.2016.pdf)
- 3.Фролова Н. А. Реферирование и аннотирование текстов по специальности: Учеб. пособие / ВолгГТУ, Волгоград, 2006. - С.5.



МИНИСТЕРСТВО НАУКИ И ВЫСШЕГО ОБРАЗОВАНИЯ РОССИЙСКОЙ  
ФЕДЕРАЦИИ

ФГБОУ ВО «Уральский государственный горный университет»



**МЕТОДИЧЕСКИЕ УКАЗАНИЯ ПО САМОСТОЯТЕЛЬНОЙ  
РАБОТЕ СТУДЕНТОВ**

**Б1.В.ДВ.04.01 ЭТИКА ДЕЛОВЫХ ОТНОШЕНИЙ**

Направление подготовки  
**38.03.03 Управление персоналом**

Профиль  
**Управление персоналом организации**

форма обучения: очная, заочная

Одобрена на заседании кафедры

Управления персоналом  
(название кафедры)  
Зав.кафедрой Ветошкин  
(подпись)  
Ветошкина Т.А.  
(Фамилия И.О.)  
Протокол № 10 от 20.06.2021 г.  
(Дата)

Рассмотрена методической комиссией  
факультета

Инженерно-экономического  
(название факультета)  
Председатель Мочалова  
(подпись)  
Мочалова Л.А.  
(Фамилия И.О.)  
Протокол № 10 от 18.06.2021 г.  
(Дата)

Екатеринбург  
2019

## СОДЕРЖАНИЕ

Введение	3
1 Методические рекомендации по написанию реферата	5
2 Методические рекомендации по написанию эссе	13
3 Методические рекомендации по написанию реферата статьи	17
4 Методические рекомендации по решению практико-ориентированных заданий	23
5 Методические рекомендации по составлению тестовых заданий	27
6 Требования к написанию и оформлению доклада	29
7 Методические рекомендации к опросу	34
8 Методические рекомендации по подготовке к практическим занятиям	36
9 Методические рекомендации по подготовке семинарским занятиям	38
1 Методические рекомендации по подготовке к сдаче экзаменов и 0 зачетов	40
Заключение	43
Список использованных источников	44

## ВВЕДЕНИЕ

*Самостоятельная работа студентов* может рассматриваться как организационная форма обучения - система педагогических условий, обеспечивающих управление учебной деятельностью студентов по освоению знаний и умений в области учебной и научной деятельности без посторонней помощи.

Самостоятельная работа студентов проводится с целью:

- систематизации и закрепления полученных теоретических знаний и практических умений студентов;
- углубления и расширения теоретических знаний;
- формирования умений использовать нормативную, правовую, справочную документацию и специальную литературу;
- развития познавательных способностей и активности студентов: творческой инициативы, самостоятельности, ответственности и организованности;
- формирования самостоятельности мышления, способностей к саморазвитию, самосовершенствованию и самореализации;
- формирования практических (общеучебных и профессиональных) умений и навыков;
- развития исследовательских умений;
- получения навыков эффективной самостоятельной профессиональной (практической и научно-теоретической) деятельности.

В учебном процессе выделяют два вида самостоятельной работы:

- аудиторная;

- внеаудиторная.

*Аудиторная самостоятельная работа* по дисциплине выполняется на учебных занятиях под непосредственным руководством преподавателя и по его заданию.

*Внеаудиторная самостоятельная работа* - планируемая учебная, учебно-исследовательская, научно-исследовательская работа студентов, выполняемая во внеаудиторное время по заданию и при методическом руководстве преподавателя, но без его непосредственного участия.

Самостоятельная работа, не предусмотренная образовательной программой, учебным планом и учебно-методическими материалами, раскрывающими и конкретизирующими их содержание, осуществляется студентами инициативно, с целью реализации собственных учебных и научных интересов.

Для более эффективного выполнения самостоятельной работы по дисциплине преподаватель рекомендует студентам источники и учебно-методические пособия для работы, характеризует наиболее рациональную методику самостоятельной работы, демонстрирует ранее выполненные студентами работы и т. п.

Подразумевается несколько категорий видов самостоятельной работы студентов, значительная часть которых нашла отражения в данных методических рекомендациях:

- работа с источниками литературы и официальными документами (*использование библиотечно-информационной системы*);
- выполнение заданий для самостоятельной работы в рамках учебных дисциплин (*рефераты, эссе, домашние задания, решения практико-ориентированных заданий*);
- реализация элементов научно-педагогической практики (*разработка методических материалов, тестов, тематических портфолио*);
- реализация элементов научно-исследовательской практики (*подготовка текстов докладов, участие в исследованиях*).

Особенностью организации самостоятельной работы студентов является необходимость не только подготовиться к сдаче зачета /экзамена, но и собрать, обобщить, систематизировать, проанализировать информацию по темам дисциплины.

Технология организации самостоятельной работы студентов включает использование информационных и материально-технических ресурсов образовательного учреждения.

Самостоятельная работа может осуществляться индивидуально или группами студентов online и на занятиях в зависимости от цели, объема, конкретной тематики самостоятельной работы, уровня сложности, уровня умений студентов.

В качестве форм и методов контроля внеаудиторной самостоятельной работы студентов могут быть использованы обмен информационными файлами, семинарские занятия, тестирование, опрос, доклад, реферат, самоотчеты, контрольные работы, защита творческих работ и электронных презентаций и др.

Контроль результатов внеаудиторной самостоятельной работы студентов осуществляется в пределах времени, отведенного на обязательные учебные занятия по дисциплине.

## 1. Методические рекомендации по написанию реферата

**Реферат** - письменная работа объемом 10-18 печатных страниц, выполняемая студентом в течение длительного срока (от одной недели до месяца).

Реферат (от лат. *referre* - докладывать, сообщать) - краткое точное изложение сущности какого-либо вопроса, темы на основе одной или нескольких книг, монографий или других первоисточников. Реферат должен содержать основные фактические сведения и выводы по рассматриваемой теме<sup>1</sup>.

Выполнение и защита реферата призваны дать аспиранту возможность всесторонне изучить интересующую его проблему и вооружить его навыками научного и творческого подхода к решению различных задач в исследуемой области.

Основными задачами выполнения и защиты реферата являются развитие у студентов общекультурных и профессиональных компетенций, среди них:

- формирование навыков аналитической работы с литературными источниками разных видов;
- развитие умения критически оценивать и обобщать теоретические положения;
- стимулирование навыков самостоятельной аналитической работы;
- углубление, систематизация и интеграция теоретических знаний и практических навыков по соответствующему направлению высшего образования;
- презентация навыков публичной дискуссии.

### *Структура и содержание реферата*

Подготовка материалов и написание реферата - один из самых трудоемких процессов. Работа над рефератом сводится к следующим этапам.

1. Выбор темы реферата.
2. Предварительная проработка литературы по теме и составление «рабочего» плана реферата.
3. Конкретизация необходимых элементов реферата.
4. Сбор и систематизация литературы.
5. Написание основной части реферата.
6. Написание введения и заключения.
7. Представление реферата преподавателю.
8. Защита реферата.

### *Выбор темы реферата*

Перечень тем реферата определяется преподавателем, который ведет дисциплину. Вместе с тем, аспиранту предоставляется право самостоятельной формулировки темы реферата с необходимым обоснованием целесообразности ее разработки и согласованием с преподавателем. Рассмотрев инициативную тему реферата студента, преподаватель имеет право ее отклонить, аргументировав свое решение, или, при согласии студента, переформулировать тему.

При выборе темы нужно иметь в виду следующее:

1. Тема должна быть актуальной, то есть затрагивать важные в данное время проблемы общественно-политической, экономической или культурной жизни общества.
2. Не следует формулировать тему очень широко: вычленение из широкой проблемы узкого, специфического вопроса помогает проработать тему глубже.
3. Какой бы интересной и актуальной ни была тема, прежде всего, следует удостовериться, что для ее раскрытия имеются необходимые материалы.

---

<sup>1</sup> Методические рекомендации по написанию реферата. [Электронный ресурс]. Режим доступа: <http://www.hse.spb.ru/edu/recommendations/method-referat-2005.phtml>

4. Тема должна открывать возможности для проведения самостоятельного исследования, в котором можно будет показать умение собирать, накапливать, обобщать и анализировать факты и документы.

5. После предварительной самостоятельной формулировки темы необходимо проконсультироваться с преподавателем с целью ее возможного уточнения и углубления.

### ***Предварительная проработка литературы по теме и составление «рабочего» плана реферата***

Подбор литературы следует начинать сразу же после выбора темы реферата. Первоначально с целью обзора имеющихся источников целесообразно обратиться к электронным ресурсам в сети Интернет и, в частности, к электронным информационным ресурсам УГГУ: благодаря оперативности и мобильности такого источника информации, не потратив много времени, можно создать общее представление о предмете исследования, выделить основные рубрики (главы, параграфы, проблемные модули) будущего курсовой работы. При подборе литературы следует также обращаться к предметно-тематическим каталогам и библиографическим справочникам библиотеки УГГУ, публичных библиотек города.

Предварительное ознакомление с источниками следует расценивать как первый этап работы над рефератом. Для облегчения дальнейшей работы необходимо тщательно фиксировать все просмотренные ресурсы (даже если кажется, что тот или иной источник непригоден для использования в работе над рефератом, впоследствии он может пригодиться, и тогда его не придется искать).

Результатом предварительного анализа источников является рабочий план, представляющий собой черновой набросок исследования, который в дальнейшем обрастает конкретными чертами. Форма рабочего плана допускает определенную степень произвольности. Первоначальный вариант плана должен отражать основную идею работы. При его составлении следует определить содержание отдельных глав и дать им соответствующее название; продумать содержание каждой главы и наметить в виде параграфов последовательность вопросов, которые будут в них рассмотрены. В реферате может быть две или три главы - в зависимости от выбранной проблемы, а также тех целей и задач исследования.

Работа над предварительным планом необходима, поскольку она дает возможность еще до начала написания реферата выявить логические неточности, информационные накладки, повторы, неверную последовательность глав и параграфов, неудачные формулировки выделенных частей или даже реферата в целом.

Рабочий план реферата разрабатывается студентом самостоятельно и может согласовываться с преподавателем.

### ***Конкретизация необходимых элементов реферата***

Реферат должен иметь четко определенные цель и задачи, объект, предмет и методы исследования. Их необходимо сформулировать до начала непосредственной работы над текстом.

Цель реферата представляет собой формулировку результата исследовательской деятельности и путей его достижения с помощью определенных средств. Учитывайте, что у работы может быть только одна цель.

Задачи конкретизируют цель, в реферате целесообразно выделить три-четыре задачи. Задачи - это теоретические и практические результаты, которые должны быть получены в реферате. Постановку задач следует делать как можно более тщательно, т.к. их решение составляет содержание разделов (подпунктов, параграфов) реферата. В качестве задач может выступать либо решение подпроблем, вытекающих из общей

проблемы, либо задачи анализа, обобщения, обоснования, разработки отдельных аспектов проблемы, ведущие к формулировке возможных направлений ее решения.

Объект исследования - процесс или явление, порождающие проблемную ситуацию и избранные для изучения.

Предмет исследования - все то, что находится в границах объекта исследования в определенном аспекте рассмотрения.

Методы исследования, используемые в реферате, зависят от поставленных цели и задач, а также от специфики объекта изучения. Это могут быть методы системного анализа, математические и статистические методы, сравнения, обобщения, экспертных оценок, теоретического анализа и т.д.

Впоследствии формулировка цели, задач, объекта, предмета и методов исследования составят основу Введения к реферату.

### ***Сбор и систематизация литературы***

Основные источники, использование которых возможно и необходимо в реферате, следующие:

- учебники, рекомендованные Министерством образования и науки РФ;
- электронные ресурсы УГГУ на русском и иностранном языках;
- статьи в специализированных и научных журналах;
- диссертации и монографии по изучаемой теме;
- инструктивные материалы и законодательные акты (только последних изданий);
- данные эмпирических и прикладных исследований (статистические данные, качественные интервью и т.д.)
- материалы интернет-сайтов.

Систематизацию получаемой информации следует проводить по основным разделам реферата, предусмотренным планом. При изучении литературы не стоит стремиться освоить всю информацию, заключенную в ней, а следует отбирать только ту, которая имеет непосредственное отношение к теме работы. Критерием оценки прочитанного является возможность его использования в реферате.

Сбор фактического материала - один из наиболее ответственных этапов подготовки реферата. От того, насколько правильно и полно собран фактический материал, во многом зависит своевременное и качественное написание работы. Поэтому, прежде чем приступить к сбору материала, аспиранту необходимо тщательно продумать, какой именно фактический материал необходим для реферата и составить, по возможности, специальный план его сбора и анализа. После того, как изучена и систематизирована отобранная по теме литература, а также собран и обработан фактический материал, возможны некоторые изменения в первоначальном варианте формулировки темы и в плане реферата.

### ***Написание основной части реферата***

Изложение материала должно быть последовательным и логичным. Общая логика написания параграфа сводится к стандартной логической схеме «Тезис - Доказательство - Вывод» (количество таких цепочек в параграфе, как правило, ограничивается тремя - пятью доказанными тезисами).

Все разделы реферата должны быть связаны между собой. Особое внимание следует обращать на логические переходы от одной главы к другой, от параграфа к параграфу, а внутри параграфа - от вопроса к вопросу.

Использование цитат в тексте необходимо для того, чтобы без искажений передать мысль автора первоисточника, для идентификации взглядов при сопоставлении различных точек зрения и т.д. Отталкиваясь от содержания цитат, необходимо создать

систему убедительных доказательств, важных для объективной характеристики изучаемого вопроса. Цитаты также могут использоваться и для подтверждения отдельных положений работы.

Число используемых цитат должно определяться потребностями разработки темы. Цитатами не следует злоупотреблять, их обилие может восприниматься как выражение слабости собственной позиции автора. Оптимальный объем цитаты - одно-два, максимум три предложения. Если цитируемый текст имеет большой объем, его следует заменять аналитическим пересказом.

Во всех случаях употребления цитат или пересказа мысли автора необходимо делать точную ссылку на источник с указанием страницы.

Авторский текст (собственные мысли) должен быть передан в научном стиле. Научный стиль предполагает изложение информации от первого лица множественного числа («мы» вместо «я»). Его стоит обозначить хорошо известными маркерами: «По нашему мнению», «С нашей точки зрения», «Исходя из этого мы можем заключить, что...» и т.п. или безличными предложениями: «необходимо подчеркнуть, что...», «важно обратить внимание на тот факт, что.», «следует отметить.» и т.д.

Отдельные положения реферата должны быть иллюстрированы цифровыми данными из справочников, монографий и других литературных источников, при необходимости оформленными в справочные или аналитические таблицы, диаграммы, графики. При составлении аналитических таблиц, диаграмм, графиков используемые исходные данные выносятся в приложение, а в тексте приводятся результаты расчетов отдельных показателей (если аналитическая таблица по размеру превышает одну страницу, ее целиком следует перенести в приложение). В тексте, анализирующем или комментирующем таблицу, не следует пересказывать ее содержание, а уместно формулировать основной вывод, к которому подводят табличные данные, или вводить дополнительные показатели, более отчетливо характеризующие то или иное явление или его отдельные стороны. Все материалы, не являющиеся необходимыми для решения поставленной в работе задачи, также выносятся в приложение.

### ***Написание введения и заключения***

Введение и заключение - очень важные части реферата. Они должны быть тщательно проработаны, выверены логически, стилистически, орфографически и пунктуационно.

Структурно введение состоит из нескольких логических элементов. Во введении в обязательном порядке обосновываются:

- актуальность работы (необходимо аргументировать, в силу чего именно эта проблема значима для исследования);
- характеристика степени разработанности темы (краткий обзор имеющейся научной литературы по рассматриваемому вопросу, призванный показать знакомство студента со специальной литературой, его умение систематизировать источники, критически их рассматривать, выделять существенное, оценивать ранее сделанное другими исследователями, определять главное в современном состоянии изученности темы);
- цель и задачи работы;
- объект и предмет исследования;
- методы исследования;
- теоретическая база исследования (систематизация основных источников, которые использованы для написания своей работы);
- структура работы (название глав работы и их краткая характеристика).

По объему введение занимает 1,5-2 страницы текста, напечатанного в соответствии с техническими требованиями, определенными преподавателем.



Заключение содержит краткую формулировку результатов, полученных в ходе работы, указание на проблемы практического характера, которые были выявлены в процессе исследования, а также рекомендации относительно их устранения. В заключении возможно повторение тех выводов, которые были сделаны по главам. Объем заключения - 1 - 3 страницы печатного текста.

### ***Представление реферата преподавателю***

Окончательный вариант текста реферата необходимо распечатать и вставить в папку-скоросшиватель. Законченный и оформленный в соответствии с техническими требованиями реферат подписывается студентом и представляется в распечатанном и в электронном виде в срок, обозначенный преподавателем.

Перед сдачей реферата аспирант проверяет его в системе «Антиплагиат» (<http://www.antiplagiat.ru/>), пишет заявление о самостоятельном характере работы, где указывает процент авторского текста, полученный в результате тестирования реферата в данной системе. Информацию, полученную в результате тестирования реферата в данной системе (с указанием процента авторского текста), аспирант в печатном виде предоставляет преподавателю вместе с окончательным вариантом текста реферата, который не подлежит доработке или замене.

### ***Защита реферата***

При подготовке реферата к защите (если она предусмотрена) следует:

1. Составить план выступления, в котором отразить актуальность темы, самостоятельный характер работы, главные выводы и/или предложения, их краткое обоснование и практическое и практическое значение - с тем, чтобы в течение 3 - 5 минут представить достоинства выполненного исследования.

2. Подготовить иллюстративный материал: схемы, таблицы, графики и др. наглядную информацию для использования во время защиты. Конкретный вариант наглядного представления результатов определяется форматом процедуры защиты реферата.

### ***Критерии оценивания реферата***

*Критерии оценивания реферата:* новизна текста, степень раскрытия сущности вопроса, соблюдение требований к оформлению.

*Новизна текста* – обоснование актуальности темы; новизна и самостоятельность в постановке проблемы, формулирование нового аспекта известной проблемы; умение работать с литературой, систематизировать и структурировать материал; наличие авторской позиции, самостоятельная интерпретация описываемых в реферате фактов и проблем – 4 балла.

*Степень раскрытия сущности вопроса* - соответствие содержания доклада его теме; полнота и глубина знаний по теме; умение обобщать, делать выводы, сопоставлять различные точки зрения по вопросу (проблеме); оценка использованной литературы (использование современной научной литературы) – 4 балла.

*Соблюдение требований к оформлению* - правильность оформления ссылок на источники, списка использованных источников; грамотное изложение текста (орфографическая, пунктуационная, стилистическая культура); владение терминологией; корректность цитирования – 4 балла.

*Критерии оценивания публичного выступления (защита реферата):* логичность построения выступления; грамотность речи и владение профессиональной терминологией; обоснованность выводов; умение отвечать на вопросы; поведение при защите работы (манера говорить, отстаивать свою точку зрения, привлекать внимание к

важным моментам в докладе или ответах на вопросы и т.д.) соблюдение требований к объёму доклада – 10 баллов.

*Критерии оценивания презентации:* дизайн и мультимедиа – эффекты, содержание – 4 балла.

Всего – 25 баллов.

**Оценка «зачтено»**

Оценка «зачтено» – реферат полностью соответствует предъявляемым требованиям (критериям оценки) – 23-25 баллов.

*Критерии оценивания реферата:* актуальность темы обоснована, сформулирован новый аспект рассмотрения проблемы, присутствует новизна и самостоятельность в постановке проблемы, анализируемый материал систематизирован и структурирован, широкий диапазон и качество (уровень) используемого информационного пространства (привлечены различные источники научной информации), прослеживается наличие авторской позиции и самостоятельной интерпретации описываемых в реферате фактов и проблем.

*Степень раскрытия сущности вопроса* - содержание реферата соответствует теме, продемонстрирована полнота и глубина знаний по теме, присутствует личная оценка (вывод), объяснены альтернативные взгляды на рассматриваемую проблему и обосновано сбалансированное заключение; представлен критический анализ использованной литературы (использование современной научной литературы).

*Соблюдение требований к оформлению* – текст оформлен в соответствие с методическими требованиями и ГОСТом, в работе соблюдены правила русской орфографии и пунктуации, выдержана стилистическая культура научного текста, четкое и полное определение рассматриваемых понятий (категорий), приводятся соответствующие примеры в строгом соответствии с рассматриваемой проблемой, соблюдена корректность при цитировании источников.

*Критерии оценивания презентации:* цвет фона гармонирует с цветом текста, всё отлично читается, использовано 3 цвета шрифта, все страницы выдержаны в едином стиле, гиперссылки выделены и имеют разное оформление до и после посещения кадра, анимация присутствует только в тех местах, где она уместна и усиливает эффект восприятия текстовой части информации, звуковой фон соответствует единой концепции и усиливает эффект восприятия текстовой части информации, размер шрифта оптимальный, все ссылки работают, содержание является строго научным, иллюстрации (графические, музыкальные, видео) усиливают эффект восприятия текстовой части информации, орфографические, пунктуационные, стилистические ошибки отсутствуют, наборы числовых данных проиллюстрированы графиками и диаграммами в наиболее адекватной форме, информация является актуальной и современной, ключевые слова в тексте выделены.

*Критерии оценивания публичного выступления:* выступление логично построено, выводы аргументированы, свободное владение профессиональной терминологией, в речи отсутствуют орфоэпические, лексические, грамматические и синтаксические ошибки, дает полные и исчерпывающие ответы на вопросы, соблюдены этические нормы поведения при защите работы, владеет различными способами привлечения и удержания внимания и интереса аудитории к сообщению, соблюдены требования к объёму доклада.

Оценка «зачтено» - реферат в основном соответствует предъявляемым требованиям (критериям оценки) – 18-22 баллов.

*Критерии оценивания реферата:* актуальность темы обоснована, сформулирован новый аспект рассмотрения проблемы, анализируемый материал систематизирован и структурирован, представлен достаточный диапазон используемого информационного пространства (привлечены несколько источников научной информации), прослеживается наличие авторской позиции в реферате при отборе фактов и проблем.

*Степень раскрытия сущности вопроса* - содержание реферата соответствует теме, продемонстрирована достаточная осведомленность знаний по теме, присутствует личная оценка (вывод), объяснены 2-3 взгляда на рассматриваемую проблему и обосновано заключение; представлен критический обзор использованной литературы (использование современной научной литературы).

*Соблюдение требований к оформлению* – текст оформлен в соответствии с методическими требованиями и ГОСТом, в работе имеются незначительные ошибки правил русской орфографии и пунктуации, выдержана стилистическая культура научного текста, четкое определение рассматриваемых понятий (категорий), приводятся соответствующие примеры в строгом соответствии с рассматриваемой проблемой, соблюдена корректность при цитировании источников.

*Критерии оценивания презентации:* цвет фона хорошо соответствует цвету текста, всё можно прочесть, использовано 3 цвета шрифта, 1-2 страницы имеют свой стиль оформления, отличный от общего, гиперссылки выделены и имеют разное оформление до и после посещения кадра, анимация присутствует только в тех местах, где она уместна, звуковой фон соответствует единой концепции и привлекает внимание зрителей в нужных местах - именно к информации, размер шрифта оптимальный, все ссылки работают, содержание в целом является научным, иллюстрации (графические, музыкальные, видео) соответствуют тексту, орфографические, пунктуационные, стилистические ошибки практически отсутствуют, наборы числовых данных проиллюстрированы графиками и диаграммами, информация является актуальной и современной, ключевые слова в тексте выделены

*Критерии оценивания публичного выступления* : выступление логично построено, выводы аргументированы, испытывает незначительные затруднения при использовании профессиональной терминологии, в речи допускает в незначительном количестве орфоэпические, лексические, грамматические и синтаксические ошибки, дает полные и исчерпывающие ответы на вопросы, соблюдены этические нормы поведения при защите работы, владеет ограниченным набором способов привлечения внимания аудитории к сообщению, соблюдены требования к объёму доклада.

Оценка «зачтено» - реферат частично соответствует предъявляемым требованиям (критериям оценки) – 13-17 баллов.

*Критерии оценивания реферата:* актуальность темы обоснована, сформулирован новый аспект рассмотрения проблемы, анализируемый материал систематизирован и структурирован, представлен достаточный диапазон используемого информационного пространства (привлечены несколько источников научной информации), прослеживается наличие авторской позиции в реферате при отборе фактов и проблем.

*Степень раскрытия сущности вопроса* - содержание реферата соответствует теме, продемонстрирована достаточная осведомленность знаний по теме, присутствует личная оценка (вывод), объяснены 2-3 взгляда на рассматриваемую проблему и обосновано заключение; представлен критический обзор использованной литературы (использование современной научной литературы).

*Соблюдение требований к оформлению* – оформление текста частично не соответствует методическими требованиями и ГОСТу, в работе имеются ошибки правил русской орфографии и пунктуации, в целом выдержана стилистическая культура научного текста, четкое определение рассматриваемых понятий (категорий), частично не соблюдена корректность при цитировании источников.

*Критерии оценивания презентации:* цвет фона плохо соответствует цвету текста, использовано более 4 цветов шрифта, некоторые страницы имеют свой стиль оформления, гиперссылки выделены, анимация дозирована, звуковой фон не соответствует единой концепции, но не носит отвлекающий характер, размер шрифта средний (соответственно, объём информации слишком большой — кадр несколько перегружен), ссылки работают, содержание включает в себя элементы научности, иллюстрации (графические,

музыкальные, видео) в определенных случаях соответствуют тексту, есть орфографические, пунктуационные, стилистические ошибки, наборы числовых данных чаще всего проиллюстрированы графиками и диаграммами, информация является актуальной и современной, ключевые слова в тексте, чаще всего, выделены.

*Критерии оценивания публичного выступления:* в выступлении нарушено логическое построение, выводы не аргументированы, испытывает затруднения при использовании профессиональной терминологии, в речи допускает орфоэпические, лексические, грамматические и синтаксические ошибки, дает краткие ответы на вопросы, в целом соблюдены этические нормы поведения при защите работы, соблюдены требования к объёму доклада.

**Оценка «не зачтено»**

Оценка «не зачтено» - реферат не соответствует предъявляемым требованиям (критериям оценки) – 0-12 баллов.

*Критерии оценивания реферата:* актуальность темы не обоснована, не сформулирован новый аспект рассмотрения проблемы, анализируемый материал не систематизирован, ограниченный диапазон используемого информационного пространства (привлечен 1 источник научной информации), отсутствует авторская позиция в реферате.

*Степень раскрытия сущности вопроса* - содержание реферата не соответствует теме, не продемонстрирована осведомленность знаний по теме, отсутствует личная оценка (вывод), представлен 1 позиция рассмотрения проблемы, заключение не обосновано, отсутствует критический обзор использованной литературы.

*Соблюдение требований к оформлению* – оформление текста не соответствует методическими требованиями и ГОСТу, в работе выполнена с ошибками правил русской орфографии и пунктуации, не выдержана стилистическая культура научного текста, отсутствует четкое определение рассматриваемых понятий (категорий), не соблюдена корректность при цитировании источников.

*Критерии оценивания презентации:* цвет фона не соответствует цвету текста, использовано более 5 цветов шрифта, каждая страница имеет свой стиль оформления, гиперссылки не выделены, анимация отсутствует (или же презентация перегружена анимацией), звуковой фон не соответствует единой концепции, носит отвлекающий характер, слишком мелкий шрифт (соответственно, объём информации слишком велик — кадр перегружен), не работают отдельные ссылки, содержание не является научным, иллюстрации (графические, музыкальные, видео) не соответствуют тексту, много орфографических, пунктуационных, стилистических ошибок, наборы числовых данных не проиллюстрированы графиками и диаграммами, информация не представляется актуальной и современной, ключевые слова в тексте не выделены

*Критерии оценивания публичного выступления:* отказывается от защиты или в выступлении нарушено логическое построение, отсутствуют выводы, не использует профессиональную терминологию, в речи допускает значительном количестве орфоэпические, лексические, грамматические и синтаксические ошибки, не отвечает на вопросы, нарушает этические нормы поведения при защите работы, не соблюдены требования к объёму доклада.

## 2. Методические рекомендации по написанию эссе

*Эссе* - это самостоятельная письменная работа на тему, предложенную преподавателем (тема может быть предложена и студентом, но обязательно должна быть согласована с преподавателем). Цель эссе состоит в развитии навыков самостоятельного творческого мышления и письменного изложения собственных мыслей. Писать эссе чрезвычайно полезно, поскольку это позволяет автору научиться четко и грамотно формулировать мысли, структурировать информацию, использовать основные категории анализа, выделять причинно-следственные связи, иллюстрировать понятия соответствующими примерами, аргументировать свои выводы; овладеть научным стилем речи.

Эссе должно содержать: четкое изложение сути поставленной проблемы, включать самостоятельно проведенный анализ этой проблемы с использованием концепций и аналитического инструментария, рассматриваемого в рамках дисциплины, выводы, обобщающие авторскую позицию по поставленной проблеме. В зависимости от специфики дисциплины формы эссе могут значительно дифференцироваться. В некоторых случаях это может быть анализ имеющихся статистических данных по изучаемой проблеме, анализ материалов из средств массовой информации и использованием изучаемых моделей, подробный разбор предложенной задачи с развернутыми мнениями, подбор и детальный анализ примеров, иллюстрирующих проблему и т.д.

### *Построение эссе*

Построение эссе - это ответ на вопрос или раскрытие темы, которое основано на классической системе доказательств.

### *Структура эссе*

1. *Титульный лист* (заполняется по единой форме);
2. *Введение* - суть и обоснование выбора данной темы, состоит из ряда компонентов, связанных логически и стилистически.

На этом этапе очень важно правильно *сформулировать вопрос, на который вы собираетесь найти ответ в ходе своего исследования.*

При работе над Введением могут помочь ответы на следующие вопросы: «Надо ли давать определения терминам, прозвучавшим в теме эссе?», «Почему тема, которую я раскрываю, является важной в настоящий момент?», «Какие понятия будут вовлечены в мои рассуждения по теме?», «Могу ли я разделить тему на несколько более мелких подтем?».

3. *Основная часть* - теоретические основы выбранной проблемы и изложение основного вопроса.

Данная часть предполагает развитие аргументации и анализа, а также обоснование их, исходя из имеющихся данных, других аргументов и позиций по этому вопросу. В этом заключается основное содержание эссе и это представляет собой главную трудность. Поэтому важное значение имеют подзаголовки, на основе которых осуществляется структурирование аргументации; именно здесь необходимо обосновать (логически, используя данные или строгие рассуждения) предлагаемую аргументацию/анализ. Там, где это необходимо, в качестве аналитического инструмента можно использовать графики, диаграммы и таблицы.

В зависимости от поставленного вопроса анализ проводится на основе следующих категорий:

Причина - следствие, общее - особенное, форма - содержание, часть - целое, постоянство - изменчивость.

В процессе построения эссе необходимо помнить, что один параграф должен содержать только одно утверждение и соответствующее доказательство, подкрепленное графическим и иллюстративным материалом. Следовательно, наполняя содержанием разделы аргументацией (соответствующей подзаголовкам), необходимо в пределах параграфа ограничить себя рассмотрением одной главной мысли.

Хорошо проверенный (и для большинства — совершенно необходимый) способ построения любого эссе - использование подзаголовков для обозначения ключевых моментов аргументированного изложения: это помогает посмотреть на то, что предполагается сделать (и ответить на вопрос, хорош ли замысел). Такой подход поможет следовать точно определенной цели в данном исследовании. Эффективное использование подзаголовков - не только обозначение основных пунктов, которые необходимо осветить. Их последовательность может также свидетельствовать о наличии или отсутствии логичности в освещении темы.

4. *Заключение* - обобщения и аргументированные выводы по теме с указанием области ее применения и т.д. Подытоживает эссе или еще раз вносит пояснения, подкрепляет смысл и значение изложенного в основной части. Методы, рекомендуемые для составления заключения: повторение, иллюстрация, цитата, впечатляющее утверждение. Заключение может содержать такой очень важный, дополняющий эссе элемент, как указание на применение (импликацию) исследования, не исключая взаимосвязи с другими проблемами.

### ***Структура аппарата доказательств, необходимых для написания эссе***

Доказательство - это совокупность логических приемов обоснования истинности какого-либо суждения с помощью других истинных и связанных с ним суждений. Оно связано с убеждением, но не тождественно ему: аргументация или доказательство должны основываться на данных науки и общественно-исторической практики, убеждения же могут быть основаны на предрассудках, неосведомленности людей в вопросах экономики и политики, видимости доказательности. Другими словами, доказательство или аргументация - это рассуждение, использующее факты, истинные суждения, научные данные и убеждающее нас в истинности того, о чем идет речь.

Структура любого доказательства включает в себя три составляющие: тезис, аргументы и выводы или оценочные суждения.

*Тезис* - это положение (суждение), которое требуется доказать. *Аргументы* - это категории, которыми пользуются при доказательстве истинности тезиса. *Вывод* - это мнение, основанное на анализе фактов. *Оценочные суждения* - это мнения, основанные на наших убеждениях, верованиях или взглядах. *Аргументы* обычно делятся на следующие группы:

1. *Удостоверенные факты* — фактический материал (или статистические данные).
2. *Определения* в процессе аргументации используются как описание понятий, связанных с тезисом.
3. *Законы* науки и ранее доказанные теоремы тоже могут использоваться как аргументы доказательства.

### ***Требования к фактическим данным и другим источникам***

При написании эссе чрезвычайно важно то, как используются эмпирические данные и другие источники (особенно качество чтения). Все (фактические) данные соотносятся с конкретным временем и местом, поэтому прежде, чем их использовать, необходимо убедиться в том, что они соответствуют необходимому для исследований

времени и месту. Соответствующая спецификация данных по времени и месту — один из способов, который может предотвратить чрезмерное обобщение, результатом которого может, например, стать предположение о том, что все страны по некоторым важным аспектам одинаковы (если вы так полагаете, тогда это должно быть доказано, а не быть голословным утверждением).

Всегда можно избежать чрезмерного обобщения, если помнить, что в рамках эссе используемые данные являются иллюстративным материалом, а не заключительным актом, т.е. они подтверждают аргументы и рассуждения и свидетельствуют о том, что автор умеет использовать данные должным образом. Нельзя забывать также, что данные, касающиеся спорных вопросов, всегда подвергаются сомнению. От автора не ждут определенного или окончательного ответа. Необходимо понять сущность фактического материала, связанного с этим вопросом (соответствующие индикаторы? насколько надежны данные для построения таких индикаторов? к какому заключению можно прийти на основании имеющихся данных и индикаторов относительно причин и следствий? и т.д.), и продемонстрировать это в эссе. Нельзя ссылаться на работы, которые автор эссе не читал сам.

### ***Как подготовить и написать эссе?***

Качество любого эссе зависит от трех взаимосвязанных составляющих, таких как:

1. Исходный материал, который будет использован (конспекты прочитанной литературы, лекций, записи результатов дискуссий, собственные соображения и накопленный опыт по данной проблеме).

2. Качество обработки имеющегося исходного материала (его организация, аргументация и доводы).

3. Аргументация (насколько точно она соотносится с поднятыми в эссе проблемами).

Процесс написания эссе можно разбить на несколько стадий: обдумывание - планирование - написание - проверка - правка.

*Планирование* - определение цели, основных идей, источников информации, сроков окончания и представления работы.

*Цель* должна определять действия.

*Идеи*, как и цели, могут быть конкретными и общими, более абстрактными. Мысли, чувства, взгляды и представления могут быть выражены в форме аналогий, ассоциации, предположений, рассуждений, суждений, аргументов, доводов и т.д.

*Аналогии* - выявление идеи и создание представлений, связь элементов значений.

*Ассоциации* - отражение взаимосвязей предметов и явлений действительности в форме закономерной связи между нервно - психическими явлениями (в ответ на тот или иной словесный стимул выдать «первую пришедшую в голову» реакцию).

*Предположения* - утверждение, не подтвержденное никакими доказательствами.

*Рассуждения* - формулировка и доказательство мнений.

*Аргументация* - ряд связанных между собой суждений, которые высказываются для того, чтобы убедить читателя (слушателя) в верности (истинности) тезиса, точки зрения, позиции.

*Суждение* - фраза или предложение, для которого имеет смысл вопрос: истинно или ложно?

*Доводы* - обоснование того, что заключение верно абсолютно или с какой-либо долей вероятности. В качестве доводов используются факты, ссылки на авторитеты, заведомо истинные суждения (законы, аксиомы и т.п.), доказательства (прямые, косвенные, «от противного», «методом исключения») и т.д.

Перечень, который получится в результате перечисления идей, поможет определить, какие из них нуждаются в особенной аргументации.

*Источники.* Тема эссе подскажет, где искать нужный материал. Обычно пользуются библиотекой, Интернет-ресурсами, словарями, справочниками. Пересмотр означает редактирование текста с ориентацией на качество и эффективность.

*Качество текста* складывается из четырех основных компонентов: ясности мысли, внятности, грамотности и корректности.

*Мысль* - это содержание написанного. Необходимо четко и ясно формулировать идеи, которые хотите выразить, в противном случае вам не удастся донести эти идеи и сведения до окружающих.

*Внятность* - это доступность текста для понимания. Легче всего ее можно достичь, пользуясь логично и последовательно тщательно выбранными словами, фразами и взаимосвязанными абзацами, раскрывающими тему.

*Грамотность* отражает соблюдение норм грамматики и правописания. Если в чем-то сомневаетесь, загляните в учебник, справьтесь в словаре или руководстве по стилистике или дайте прочитать написанное человеку, чья манера писать вам нравится.

*Корректность* — это стиль написанного. Стиль определяется жанром, структурой работы, целями, которые ставит перед собой пишущий, читателями, к которым он обращается.



### 3. Методические рекомендации по написанию реферата статьи

Реферирование представляет собой интеллектуальный творческий процесс, включающий осмысление, аналитико-синтетическое преобразование информации и создание нового документа - реферата, обладающего специфической языково-стилистической формой.

**Рефератом статьи** (далее - реферат) называется текст, передающий основную информацию подлинника в свернутом виде и составленный в результате ее смысловой переработки<sup>2</sup>.

Основными функциями рефератов являются следующие: информативная, поисковая, индикативная, справочная, сигнальная, адресная, коммуникативная.

*Информативная функция.* Поскольку реферат является кратким изложением основного содержания первичного документа, главная его задача состоит в том, чтобы передавать фактографическую информацию.

Отсюда информативность является наиболее существенной и отличительной чертой реферата.

*Поисковая и справочная функции.* Как средство передачи информации реферат нередко заменяет чтение первичного документа. Обращаясь к рефератам, пользователь осуществляет по ним непосредственный поиск информации, причем информации фактографической. В этом проявляется поисковая функция реферата, а также функция справочная, поскольку извлекаемая из реферата информация во многом представляет справочный интерес.

*Индикативная функция.* Реферат должен характеризовать оригинальный материал не только содержательно, но и описательно. Путем описания обычно даются дополнительные характеристики первичного материала: его вид (книга, статья), наличие в нем иллюстраций и т.д.

Кроме того, в реферате иногда приходится ограничиваться лишь названием или перечислением отдельных вопросов содержания. Это еще одно свойство реферата, которое принято называть индикативностью.

*Адресная функция.* Точным библиографическим описанием первичного документа одновременно достигается то, что реферат способен выполнять адресную функцию, без чего бессмысленен документальный информационный поиск.

*Сигнальная функция.* Эта функция реферата проявляется, когда осуществляется оперативное информирование с помощью авторских рефератов о планах выпуска литературы, а также о существовании неопубликованных, в том числе депонированных работ.

Диапазон использования рефератов очень широк. Они применяются как в индивидуальном, так и в коллективном информационном обеспечении, проводимом в интересах научно-исследовательских работ, учебного процесса и т.д. Они же являются средством международного обмена информацией и выполняют научно-коммуникативные функции в интернациональном масштабе.

Являясь наиболее экономным средством ознакомления с первоисточником, реферат должен отразить все существенные моменты последнего и особо выделить основную мысль автора. Многообразные функции реферата в системе научных коммуникаций можно объединить в следующие основные группы: информативные, поисковые, коммуникативные. Поскольку реферат передает в сжатом виде текст первоисточника, он позволяет специалисту либо получить релевантную информацию, либо сделать вывод о том, что обращаться к первоисточнику нет необходимости.

Существует три основных способа изложения информации в реферате.

---

<sup>2</sup> Фролова Н. А. Реферирование и аннотирование текстов по специальности (на материале немецкого языка): Учеб. пособие / ВолгГТУ, Волгоград, 2006. - С.5

*Экстрагирование* - представление информации первоисточника в реферате. Эта методика достаточно проста: референт отмечает предложения, которые затем полностью или с незначительным перефразированием переносятся в реферат-экстракт.

*Перефразирование* - наиболее распространенный способ реферативного изложения. Здесь имеет место частичное текстуальное совпадение с первоисточником. Перефразирование предполагает не использование значительной части сведений оригинала, а перестройку его смысловой и синтаксической структуры. Перестройка текста достигается за счет таких операций, как замещение (одни фрагменты текста заменяются другими), совмещения (объединяются несколько предложений в одно) и обобщение.

*Интерпретация* - это способ реферативного изложения, когда содержание первоисточника может раскрываться либо в той же последовательности, либо на основе обобщенного представления о нем. Разновидностью интерпретированных рефератов могут быть авторефераты диссертаций, тезисы докладов научных конференций и совещаний.

Для качественной подготовки реферата необходимо владеть основными приемами анализа и синтеза, знать основные требования, предъявляемые к рефератам, их структурные и функциональные особенности.

Процесс реферирования делится на пять основных этапов:

1. Определение способа охвата первоисточника, который в данном конкретном случае наиболее целесообразен, для реферирования (общее, фрагментное, аспектное и т.д.).
2. Беглое ознакомительное чтение, когда референт решает вопрос о научно-практической значимости и информационной новизне первоисточника. Анализ его вида позволяет осуществить выбор аспектной схемы изложения реферата.
3. Конструирование текста реферата, которое осуществляется с использованием приемов перефразирования, обобщения, абстрагирования и т.д. Очень редко предложения или фрагменты оригинала используются без изменения. Запись полученных в результате синтеза конструкций осуществляется в последовательности, соответствующей разработанной схеме или плану.
4. Критический анализ полученного текста с точки зрения потребителя реферата.
5. Оформление и редактирование, которые являются заключительным этапом подготовки реферата.

Все, что в первичном документе не заслуживает внимания потребителя реферата, должно быть опущено. Так, в реферат не включаются:

- общие выводы, не вытекающие из полученных результатов;
- информация, не понятная без обращения к первоисточнику;
- общеизвестные сведения;
- второстепенные детали, избыточные рассуждения;
- исторические справки;
- детальные описания экспериментов и методик;
- сведения о ранее опубликованных документах и т. д.

Приемы составления реферата позволяют обеспечить соблюдение основных методических принципов реферирования: адекватности, информативности, краткости и достоверности.

Хотя реферат по содержанию зависит от первоисточника, он представляет собой новый, самостоятельный документ. Общими требованиями к языку реферата являются точность, краткость, ясность, доступность.

По своим языковым и стилистическим средствам реферат отличается от первоисточника, поскольку референт использует иные термины и строит предложения в соответствии со стилем реферата. Наряду с сообщением могут использоваться перифразы. Вместе с тем в ряде случаев стилистика реферата может совпадать с первоисточником, что особенно характерно для расширенных рефератов.

Изложение реферата должно обеспечивать наибольшую семантическую адекватность, семантическую эквивалентность, краткость и логическую последовательность. Для этого необходимы определенные лексические и грамматические средства. Адекватность и эквивалентность достигаются за счет правильного употребления терминов, краткость - за счет экономной структуры предложений и использования терминологической лексики.

Быстрое и адекватное восприятие реферата обеспечивается употреблением простых законченных предложений, имеющих правильную грамматическую форму. Громоздкие предложения затрудняют понимание реферата, поэтому сложные предложения, как правило, расчленяются на ряд простых при сохранении логических взаимоотношений между ними путем замены соединительных слов, например, местоимениями.

Широко используются неопределенно-личные предложения без подлежащего. Они концентрируют внимание читающего только на факте, усиливая тем самым информационно-справочную значимость реферата.

Реферату, как одному из жанров научного стиля, присущи те же семантико-структурные особенности, что и научному стилю в целом: объективность, однозначность, логичность изложения, безличная манера повествования, широкое использование научных терминов, абстрактной лексики и т.д. В то же время этот жанр имеет и свою специфику стиля: фактографичность (констатация фактов), обобщенно-отвлеченный характер изложения, предельная краткость, подчеркнутая логичность, стандартизация языкового выражения.

Рефераты делятся на информативные (реферат-конспект), индикативные, указательные (реферат-резюме) и обзорные (реферат-обзор)<sup>3</sup>. В основу их классификации положена степень аналитико-синтетической переработки источника.

*Информативные рефераты* включают в себя изложение (в обобщенном виде) всех основных проблем, изложенных в первоисточнике, их аргументацию, основные результаты и выводы, имеющие теоретическую и практическую ценность.

*Индикативные рефераты* указывают только на основные моменты содержания первоисточника. Их также называют реферативной аннотацией.

*Научные рефераты* отражают смысловую сторону образно-тематического содержания. В его основе лежат такие мыслительные операции, как обобщение и абстракция.

*Реферат-резюме* направлен на перечисление основных проблем источника без содержания доказательств.

Реферат, независимо от его типа, имеет единую структуру:

- название реферируемой работы (или выходные данные);
- композиция реферируемой работы;
- главная мысль реферируемого материала;
- изложение содержания;
- выводы автора по реферируемому материалу.

Обычно в самом первоисточнике главная мысль становится ясной лишь после прочтения всего материала, в реферате же с нее начинается изложение содержания, она предшествует всем выводам и доказательствам. Такая последовательность изложения необходима для того, чтобы с самого начала сориентировать читателя относительно основного содержания источника и его перспективной ценности. Выявление главной мысли источника становится весьма ответственным делом референта и требует от него вдумчивого отношения к реферируемому материалу. Иногда эта главная мысль самим автором даже не формулируется, а лишь подразумевается. Референту необходимо суметь сжато ее сформулировать, не внося своих комментариев.

Содержание реферируемого материала излагается в последовательности первоисточника по главам, разделам, параграфам. Обычно дается формулировка вопроса, приводится вывод по этому вопросу и необходимая цепь доказательств в их логической последовательности.

---

<sup>3</sup> Брандес М. П. Немецкий язык. Переводческое реферирование: практикум. М.: КДУ, 2008. - 368с.

Следует иметь в виду, что иногда выводы автора не вполне соответствуют главной мысли первоисточника, так как могут быть продиктованы факторами, выходящими за пределы излагаемого материала. Но в большинстве случаев выводы автора вытекают из главной мысли, выявление которой и помогает их понять.

Перечень типичных смысловых частей информационного реферата и используемых в каждой из них типичных языковых средств представлен в таблице 1.

Таблица 1

**Перечень типичных смысловых частей информационного реферата и используемых в каждой из них типичных языковых средств**

Смысловые части реферата	Используемые языковые средства
1. Название реферируемой работы (или выходные данные)	- В. Вильсон. Наука государственного управления // Классики теории государственного управления: американская школа. Под ред. ДЖ. Шафритца, А. Хайда. – М. : Изд-во МГУ, 2003. – с. 24-42.; - Статья называется (носит название, озаглавлена)
2. Композиция реферируемой работы	- Статья <ul style="list-style-type: none"> <li>• состоит из.....</li> <li>• делится на .....</li> <li>• начинается с.....</li> <li>• кончается (чем?).....;</li> </ul> - В статье можно выделить две части.....
3. Проблематика и основные положения работы	- Статья <ul style="list-style-type: none"> <li>• посвящена теме (проблеме, вопросу) .....</li> <li>• представляет собой анализ (обзор, описание, обобщение, изложение) .....</li> </ul> - Автор статьи <ul style="list-style-type: none"> <li>• ставит (рассматривает, освещает, поднимает, затрагивает) следующие вопросы (проблемы) .....</li> <li>• особо останавливается (на чем?) .....</li> <li>• показывает значение (чего?) .....</li> <li>• раскрывает сущность (чего?) .....</li> <li>• обращает внимание (на что?) .....</li> <li>• уделяет внимание (чему?) .....</li> <li>• касается (чего?) .....</li> </ul> - В статье <ul style="list-style-type: none"> <li>• рассматривается (что?) ....</li> <li>• анализируется (что?) .....</li> <li>• делается анализ (обзор, описание, обобщение, изложение) (чего?) .....</li> <li>• раскрывается, освещается вопрос...</li> <li>• обобщается (что?) .....</li> <li>• отмечается важность (чего?) .....</li> <li>• касается (чего?).....</li> </ul> - В статье <ul style="list-style-type: none"> <li>• показано (что?) .....</li> <li>• уделено большое внимание (чему?) .....</li> <li>• выявлено (что?) .....</li> <li>• уточнено (что?) .....</li> </ul>
4. Аргументация основных положений работы	- Автор <ul style="list-style-type: none"> <li>• приводит примеры (факты, цифры, данные) .....</li> <li>• иллюстрирует это положение .....</li> <li>• подтверждает (доказывает, аргументирует) свою точку зрения примерами (данными)...</li> </ul> - в подтверждение своей точки зрения автор приводит доказательства (аргументы, ряд доказательств, примеры, иллюстрации, данные, результаты наблюдений)... - Для доказательств своих положений автор описывает <ul style="list-style-type: none"> <li>• эксперимент .....</li> <li>• в ходе эксперимента автор привлекал ...</li> </ul>

5. Выводы, заключения	<ul style="list-style-type: none"> <li>• выполненные исследования показывают...</li> <li>• приведенные наблюдения (полученные данные) приводят к выводу (позволяют сделать выводы)..</li> <li>• из сказанного можно сделать вывод, что .....</li> <li>• анализ результатов свидетельствует ...</li> </ul> <p>- На основании проведенных наблюдений (полученных данных, анализ результатов)</p> <ul style="list-style-type: none"> <li>• был сделан вывод (можно сделать заключение) ....</li> <li>• автор приводит выводы .....</li> </ul>
-----------------------	--

Реферат может содержать комментарий референта, только в том случае, если референт является достаточно компетентным в данном вопросе и может вынести квалифицированное суждение о реферируемом материале. В комментарий входят критическая характеристика первоисточника, актуальность освещенных в нем вопросов, суждение об эффективности предложенных решений, указание, на кого рассчитан реферируемый материал.

Комментарий реферата может содержать оценку тех или иных положений, высказываемых автором реферируемой работы. Эта оценка чаще всего выражает согласие или несогласие с точкой зрения автора. Языковые средства, которые используются при этом, рассмотрены в таблице 2.

Таблица 2

### **Языковые средства, используемых при оценке те положений, высказываемых автором реферируемой работы**

Смысловые части комментария	Используемые языковые средства
Смысловые части комментария	<p>- Автор</p> <ul style="list-style-type: none"> <li>• справедливо указывает ....</li> <li>• правильно подходит к анализу (оценке) ....</li> <li>• убедительно доказывает ....</li> <li>• отстаивает свою точку зрения ....</li> <li>• критически относится к работам предшественников .....</li> </ul> <p>- Мы</p> <ul style="list-style-type: none"> <li>• разделяем точку зрения (мнения, оценку) автора .....</li> <li>• придерживаемся подобного же мнения ...</li> <li>• критически относимся к работам предшественников ....</li> </ul> <p>- Можно согласиться с автором, что .....</p> <p>- Следует признать достоинства такого подхода к решению ....</p>
Несогласие (отрицательная оценка)	<p>- Автор</p> <ul style="list-style-type: none"> <li>• не раскрывает содержания (противоречий, разных точек зрения) ...</li> <li>• противоречит себе (известным фактам) .....</li> <li>• игнорирует общеизвестные факты .....</li> <li>• упускает из вида .....</li> <li>• не критически относится к высказанному положению .....</li> <li>• не подтверждает сказанное примерами....</li> </ul> <p>- Мы</p> <ul style="list-style-type: none"> <li>• придерживаемся другой точки зрения (другого, противоположного мнения)</li> <li>• не можем согласиться (с чем?) ...</li> <li>• трудно согласиться с автором (с таким подходом к решению проблемы, вопроса, задачи) ....</li> <li>• можно выразить сомнение в том, что .....</li> <li>• дискуссионно (сомнительно, спорно), что .....</li> <li>• к недостаткам работы можно отнести .....</li> </ul>

В реферате могут быть использованы цитаты из реферируемой работы. Они всегда ставятся в кавычки. Следует различать три вида цитирования, при этом знаки препинания ставятся, как в предложениях с прямой речью.

1. Цитата стоит после слов составителя реферата. В этом случае после слов составителя реферата ставится двоеточие, а цитата начинается с большой буквы. Например: Автор статьи утверждает: «В нашей стране действительно произошел стремительный рост национального самосознания».

2. Цитата стоит перед словами составителя реферата. В этом случае после цитаты ставится запятая и тире» а слова составителя реферата пишутся с маленькой буквы. Например: «В нашей стране действительно стремительный рост национального самосознания», - утверждает автор статьи.

3. Слова составителя реферата стоят в середине цитаты. В этом случае перед ними и после них ставится точка с запятой. Например: «В нашей стране, - утверждает автор статьи, - действительно стремительный рост национального самосознания».

4. Цитата непосредственно включается в слова составителя реферата. В этом случае (а он является самым распространенным в реферате) цитата начинается с маленькой буквы. Например: Автор статьи утверждает, что «в нашей стране действительно стремительный рост национального самосознания».

#### 4. Методические рекомендации по решению практико-ориентированных заданий

*Практико-ориентированные задания - метод анализа ситуаций.* Суть его заключается в том, что студентам предлагают осмыслить реальную жизненную ситуацию, описание которой одновременно отражает не только какую-либо практическую проблему, но и актуализирует определенный комплекс знаний, который необходимо усвоить при разрешении данной проблемы. При этом сама проблема не имеет однозначных решений.

Использование метода практико-ориентированного задания как образовательной технологии профессионально-ориентированного обучения представляет собой сложный процесс, плохо поддающийся алгоритмизации<sup>4</sup>. Формально можно выделить следующие этапы:

- ознакомление студентов с текстом;
- анализ практико-ориентированного задания;
- организация обсуждения практико-ориентированного задания, дискуссии, презентации;
- оценивание участников дискуссии;
- подведение итогов дискуссии.

Ознакомление студентов с текстом практико-ориентированного задания и последующий анализ практико-ориентированного задания чаще всего осуществляются за несколько дней до его обсуждения и реализуются как самостоятельная работа студентов; при этом время, отводимое на подготовку, определяется видом практико-ориентированного задания, его объемом и сложностью.

Общая схема работы с практико-ориентированное заданием на данном этапе может быть представлена следующим образом: в первую очередь следует выявить ключевые проблемы практико-ориентированного задания и понять, какие именно из представленных данных важны для решения; войти в ситуационный контекст практико-ориентированного задания, определить, кто его главные действующие лица, отобрать факты и понятия, необходимые для анализа, понять, какие трудности могут возникнуть при решении задачи; следующим этапом является выбор метода исследования.

Знакомство с небольшими практико-ориентированного заданиями и их обсуждение может быть организовано непосредственно на занятиях. Принципиально важным в этом случае является то, чтобы часть теоретического курса, на которой базируется практико-ориентированное задание, была бы прочитана и проработана студентами.

Максимальная польза из работы над практико-ориентированного заданиями будет извлечена в том случае, если аспиранты при предварительном знакомстве с ними будут придерживаться систематического подхода к их анализу, основные шаги которого представлены ниже:

1. Выпишите из соответствующих разделов учебной дисциплины ключевые идеи, для того, чтобы освежить в памяти теоретические концепции и подходы, которые Вам предстоит использовать при анализе практико-ориентированного задания.
2. Бегло прочтите практико-ориентированное задание, чтобы составить о нем общее представление.
3. Внимательно прочтите вопросы к практико-ориентированное задание и убедитесь в том, что Вы хорошо поняли, что Вас просят сделать.
4. Вновь прочтите текст практико-ориентированного задания, внимательно фиксируя все факторы или проблемы, имеющие отношение к поставленным вопросам.
5. Прикиньте, какие идеи и концепции соотносятся с проблемами, которые Вам предлагается рассмотреть при работе с практико-ориентированное заданием.

Организация обсуждения практико-ориентированного задания предполагает формулирование перед студентами вопросов, включение их в дискуссию. Вопросы

---

<sup>4</sup> Долгоруков А. Метод case-study как современная технология профессионально -ориентированного обучения [Электронный ресурс]. Режим доступа: <http://evolkov.net/case/case.study.html/>

обычно подготавливают заранее и предлагают студентам вместе с текстом практико-ориентированного задания. При разборе учебной ситуации преподаватель может занимать активную или пассивную позицию, иногда он «дирижирует» разбором, а иногда ограничивается подведением итогов дискуссии.

Организация обсуждения практико-ориентированных заданий обычно основывается на двух методах. Первый из них носит название традиционного Гарвардского метода - открытая дискуссия. Альтернативным методом является метод, связанный с индивидуальным или групповым опросом, в ходе которого аспиранты делают формальную устную оценку ситуации и предлагают анализ представленного практико-ориентированного задания, свои решения и рекомендации, т.е. делают презентацию. Этот метод позволяет некоторым студентам минимизировать их учебные усилия, поскольку каждый аспирант опрашивается один-два раза за занятие. Метод развивает у студентов коммуникативные навыки, учит их четко выражать свои мысли. Однако, этот метод менее динамичен, чем Гарвардский метод. В открытой дискуссии организация и контроль участников более сложен.

**Дискуссия** занимает центральное место в методе. Ее целесообразно использовать в том случае, когда аспиранты обладают значительной степенью зрелости и самостоятельности мышления, умеют аргументировать, доказывать и обосновывать свою точку зрения. Важнейшей характеристикой дискуссии является уровень ее компетентности, который складывается из компетентности ее участников. Неподготовленность студентов к дискуссии делает ее формальной, превращает в процесс вытаскивания ими информации у преподавателя, а не самостоятельное ее добывание.

Особое место в организации дискуссии при обсуждении и анализе практико-ориентированного задания принадлежит использованию метода генерации идей, получившего название «мозговой атаки» или «мозгового штурма».

**Метод «мозговой атаки»** или «мозгового штурма» был предложен в 30-х годах прошлого столетия А. Осборном как групповой метод решения проблем. К концу XX столетия этот метод приобрел особую популярность в практике управления и обучения не только как самостоятельный метод, но и как использование в процессе деятельности с целью усиления ее продуктивности. В процессе обучения «мозговая атака» выступает в качестве важнейшего средства развития творческой активности студентов. «Мозговая атака» включает в себя три фазы.

Первая фаза представляет собой вхождение в психологическую раскованность, отказ от стереотипности, страха показаться смешным и неудачником; достигается созданием благоприятной психологической обстановки и взаимного доверия, когда идеи теряют авторство, становятся общими. Основная задача этой фазы - успокоиться и расковаться.

Вторая фаза - это собственно атака; задача этой фазы - породить поток, лавину идей. «Мозговая атака» в этой фазе осуществляется по следующим принципам:

- есть идея, - говорю, нет идеи, - не молчу;
- поощряется самое необузданное ассоциирование, чем более дикой покажется идея, тем лучше;
- количество предложенных идей должно быть как можно большим;
- высказанные идеи разрешается заимствовать и как угодно комбинировать, а также видоизменять и улучшать;
- исключается критика, можно высказывать любые мысли без боязни, что их признают плохими, критикующих лишают слова;
- не имеют никакого значения социальные статусы участников; это абсолютная демократия и одновременно авторитаризм сумасшедшей идеи;
- все идеи записываются в протокольный список идей;
- время высказываний - не более 1-2 минут.



Третья фаза представляет собой творческий анализ идей с целью поиска конструктивного решения проблемы по следующим правилам:

- анализировать все идеи без дискриминации какой-либо из них;
- найти место идее в системе и найти систему под идею;
- не умножать сущностей без надобности;
- не должна нарушаться красота и изящество полученного результата;
- должно быть принципиально новое видение;
- ищи «жемчужину в навозе».

В методе мозговая атака применяется при возникновении у группы реальных затруднений в осмыслении ситуации, является средством повышения активности студентов. В этом смысле мозговая атака представляется не как инструмент поиска новых решений, хотя и такая ее роль не исключена, а как своеобразное «подталкивание» к познавательной активности.

**Презентация**, или представление результатов анализа практико-ориентированного задания, выступает очень важным аспектом метода *case-study*. Умение публично представить интеллектуальный продукт, хорошо его рекламировать, показать его достоинства и возможные направления эффективного использования, а также выстоять под шквалом критики, является очень ценным интегральным качеством современного специалиста. Презентация оттачивает многие глубинные качества личности: волю, убежденность, целенаправленность, достоинство и т.п.; она вырабатывает навыки публичного общения, формирования своего собственного имиджа.

Публичная (устная) презентация предполагает представление решений практико-ориентированного задания группе, она максимально вырабатывает навыки публичной деятельности и участия в дискуссии. Устная презентация обладает свойством кратковременного воздействия на студентов и, поэтому, трудна для восприятия и запоминания. Степень подготовленности выступающего проявляется в спровоцированной им дискуссии: для этого необязательно делать все заявления очевидными и неопровержимыми. Такая подача материала при анализе практико-ориентированного задания может послужить началом дискуссии. При устной презентации необходимо учитывать эмоциональный настрой выступающего: отношение и эмоции говорящего вносят существенный вклад в сообщение. Одним из преимуществ публичной (устной) презентации является ее гибкость. Оратор может откликаться на изменения окружающей обстановки, адаптировать свой стиль и материал, чувствуя настроение аудитории.

Непубличная презентация менее эффективна, но обучающая роль ее весьма велика. Чаще всего непубличная презентация выступает в виде подготовки отчета по выполнению задания, при этом стимулируются такие качества, как умение подготовить текст, точно и аккуратно составить отчет, не допустить ошибки в расчетах и т.д. Подготовка письменного анализа практико-ориентированного задания аналогична подготовке устного, с той разницей, что письменные отчеты-презентации обычно более структурированы и детализированы. Основное правило письменного анализа практико-ориентированного задания заключается в том, чтобы избежать простого повторения информации из текста, информация должна быть представлена в переработанном виде. Самым важным при этом является собственный анализ представленного материала, его соответствующая интерпретация и сделанные предложения. Письменный отчет - презентация может сдаваться по истечении некоторого времени после устной презентации, что позволяет студентам более тщательно проанализировать всю информацию, полученную в ходе дискуссии.

Как письменная, так и устная презентация результатов анализа практико-ориентированного задания может быть групповой и индивидуальной. Отчет может быть индивидуальным или групповым в зависимости от сложности и объема задания. Индивидуальная презентация формирует ответственность, собранность, волю; групповая - аналитические способности, умение обобщать материал, системно видеть проект.

Оценивание участников дискуссии является важнейшей проблемой обучения посредством метода практико-ориентированного задания. При этом выделяются следующие требования к оцениванию:

- объективность - создание условий, в которых бы максимально точно выявлялись знания обучаемых, предъявление к ним единых требований, справедливое отношение к каждому;
- обоснованность оценок - их аргументация;
- систематичность - важнейший психологический фактор, организующий и дисциплинирующий студентов, формирующий настойчивость и устремленность в достижении цели;
- всесторонность и оптимальность.

Оценивание участников дискуссии предполагает оценивание не столько набора определенных знаний, сколько умения студентов анализировать конкретную ситуацию, принимать решение, логически мыслить.

Следует отметить, что оценивается содержательная активность студента в дискуссии или публичной (устной) презентации, которая включает в себя следующие составляющие:

- выступление, которое характеризует попытку серьезного предварительного анализа (правильность предложений, подготовленность, аргументированность и т.д.);
- обращение внимания на определенный круг вопросов, которые требуют углубленного обсуждения;
- владение категориальным аппаратом, стремление давать определения, выявлять содержание понятий;
- демонстрация умения логически мыслить, если точки зрения, высказанные раньше, подытоживаются и приводят к логическим выводам;
- предложение альтернатив, которые раньше оставались без внимания;
- предложение определенного плана действий или плана воплощения решения;
- определение существенных элементов, которые должны учитываться при анализе практико-ориентированного задания;
- заметное участие в обработке количественных данных, проведении расчетов;
- подведение итогов обсуждения.

При оценивании анализа практико-ориентированного задания, данного студентами при непубличной (письменной) презентации учитывается:

- формулировка и анализ большинства проблем, имеющих в практико-ориентированное задание;
- формулировка собственных выводов на основании информации о практико-ориентированное задание, которые отличаются от выводов других студентов;
- демонстрация адекватных аналитических методов для обработки информации;
- соответствие приведенных в итоге анализа аргументов ранее выявленным проблемам, сделанным выводам, оценкам и использованным аналитическим методам.

## 5. Методические рекомендации по составлению тестовых заданий

### *Требования к составлению тестовых заданий*

**Тестовое задание (ТЗ)** - варьирующаяся по элементам содержания и по трудности единица контрольного материала, сформулированная в утвердительной форме предложения с неизвестным. Подстановка правильного ответа вместо неизвестного компонента превращает задание в истинное высказывание, подстановка неправильного ответа приводит к образованию ложного высказывания, что свидетельствует о незнании студентом данного учебного материала.

Для правильного составления ТЗ необходимо выполнить следующие *требования*:

1. Содержание каждого ТЗ должно охватывать какую-либо одну смысловую единицу, то есть должно оценивать что-то одно.
2. Ориентация ТЗ на получение *однозначного* заключения.
3. Формулировка содержания ТЗ в виде свернутых кратких суждений. Рекомендуемое количество слов в задании не более 15. В тексте не должно быть преднамеренных подсказок и сленга, а также оценочных суждений автора ТЗ. Формулировка ТЗ должна быть в повествовательной форме (не в форме вопроса). По возможности, текст ТЗ не должен содержать сложноподчиненные конструкции, повелительного наклонения («выберите», «вычислите», «укажите» и т.д.). Специфический признак (ключевое слово) выносится в начало ТЗ. Не рекомендуется начинать ТЗ с предлога, союза, частицы.
4. Соблюдение единого стиля оформления ТЗ.

### *Требования к формам ТЗ*

ТЗ может быть представлено в одной из четырех стандартизованных форм:

- закрытой (с выбором одного или нескольких заключений);
- открытой;
- на установление правильной последовательности;
- на установление соответствия.

Выбор формы ТЗ зависит от того, какой вид знаний следует проверить. Так, для оценки фактологических знаний (знаний конкретных фактов, названий, имён, дат, понятий) лучше использовать тестовые задания закрытой или открытой формы.

Ассоциативных знаний (знаний о взаимосвязи определений и фактов, авторов и их теорий, сущности и явления, о соотношении между различными предметами, законами, датами) - заданий на установление соответствия. Процессуальных знаний (знаний правильной последовательности различных действий, процессов) - заданий на определение правильной последовательности.

#### ***Тестовое задание закрытой формы***

Если к заданиям даются готовые ответы на выбор (обычно один правильный и остальные неправильные), то такие задания называются заданиями с выбором одного правильного ответа или с единичным выбором.

При использовании этой формы следует руководствоваться правилом: в каждом задании с выбором одного правильного ответа правильный ответ должен быть.

Помимо этого, бывают задания с выбором нескольких правильных ответов или с множественным выбором. Подобная форма заданий не допускает наличия в общем перечне ответов следующих вариантов: «все ответы верны» или «нет правильного ответа».

Вариантов выбора (дистракторов) должно быть не менее 4 и не более 7. Если дистракторов мало, то возрастает вероятность угадывания правильного ответа, если слишком много, то делает задание громоздким. Кроме того, дистракторы в большом

количестве часто бывают неоднородными, и тестируемый сразу исключает их, что также способствует угадыванию.

Дистракторы должны быть приблизительно одной длины. Не допускается наличие повторяющихся фраз (слов) в дистракторах.

#### ***Тестовое задание открытой формы***

В заданиях открытой формы готовые ответы с выбором не даются. Требуется сформулированное самим тестируемым заключение. Задания открытой формы имеют вид неполного утверждения, в котором отсутствует один или несколько ключевых элементов. В качестве ключевых элементов могут быть: число, буква, слово или словосочетание. При формулировке задания на месте ключевого элемента, необходимо поставить прочерк или многоточие. Утверждение превращается в истинное высказывание, если ответ правильный и в ложное высказывание, если ответ неправильный. Необходимо предусмотреть наличие всех возможных вариантов правильного ответа и отразить их в ключе, поскольку отклонения от эталона (правильного ответа) могут быть зафиксированы проверяющим как неверные.

#### ***Тестовые задания на установление правильной последовательности***

Такое задание состоит из однородных элементов некоторой группы и четкой формулировки критерия упорядочения этих элементов.

Задание начинается со слова: «Последовательность».

#### ***Тестовые задания на установление соответствия***

Такое задание состоит из двух групп элементов и четкой формулировки критерия выбора соответствия между ними.

Соответствие устанавливается по принципу 1:1 (одному элементу первой группы соответствует только один элемент второй группы) или 1:М (одному элементу первой группы соответствуют М элементов второй группы). Внутри каждой группы элементы должны быть однородными. Количество элементов второй группы должно превышать количество элементов первой группы. Максимальное количество элементов второй группы должно быть не более 10, первой группы - не менее 2.

Задание начинается со слова: «Соответствие». Номера и буквы используются как идентификаторы (метки) элементов. Арабские цифры являются идентификаторами первой группы, заглавные буквы русского алфавита - второй. Номера и буквы отделяются от содержания столбцов круглой скобкой.

## **6. Требования к написанию и оформлению доклада**

*Доклад (или отчёт)* – один из видов монологической речи, публичное, развёрнутое, официальное, сообщение по определённому вопросу, основанное на привлечении документальных данных.

Обычно любая научная работа заканчивается докладом на специальном научном семинаре, конференции, где участники собираются, чтобы обсудить научные проблемы. На таких семинарах (конференциях) всегда делается доклад по определённой теме. Доклад содержит все части научного отчёта или статьи. Это ответственный момент для докладчика. Здесь проверяются знание предмета исследования, способности проводить эксперимент и объяснять полученные результаты. С другой стороны, люди собираются, чтобы узнать что-то новое для себя. Они тратят своё время и хотят провести время с пользой и интересом. После выступления докладчика слушатели обязательно задают вопросы по теме выступления, и докладчику необходимо научиться понимать суть различных вопросов. Кроме того, на семинаре задача обсуждается, рассматривается со всех сторон, и бывает, что автор узнаёт о своей работе много нового. Часто возникают интересные идеи и неожиданные направления исследований. Работа становится более содержательной. Следовательно, доклад необходим для развития самой науки и для студентов. В этом состоит главное предназначение доклада.

На студенческом семинаре (конференции) всегда подводится итог, делаются выводы, принимается решение или соответствующее заключение. Преподаватель (жюри) выставляет оценку за выполнение доклада и его предьявление, поскольку в учебном заведении данная форма мероприятия является обучающей. Оценки полезно обсуждать со студентами: это помогает им понять уровень их собственных работ. С лучшими сообщениями, сделанными на семинарах, студенты могут выступать впоследствии на студенческих конференциях. Поэтому каждому студенту необходимо обязательно предварительно готовить доклад и учиться выступать публично.

Непосредственная польза выступления студентов на семинаре (конференции) состоит в следующем.

1. Выступление позволяет осуществлять поиск возможных ошибок в постановке работы, методике исследования, обобщении полученных результатов, их интерпретации. Получается, что студенты помогают друг другу улучшить работу. Что может быть ценнее?

2. Выступление дает возможность учиться излагать содержание работы в короткое время, схватывать суть вопросов и толково объяснять существо. Следовательно, учиться делать доклад полезно для работы в любой области знаний.

3. На семинаре (конференции) докладчику принято задавать вопросы. Студентам следует знать, что в научной среде не принято осуждать коллег за заданные в процессе обсуждения вопросы. Однако вопросы должны быть заданы по существу проблемы, исключать переход на личностные отношения. Публичное выступление позволяет студентам учиться корректно, лаконично и по существу отвечать на вопросы, демонстрировать свои знания.

### ***Требования к подготовке доклада***

Доклад может иметь форму публичной лекции, а может содержать в себе основные тезисы более крупной работы (например, реферата, курсовой, дипломной работы, научной статьи). Обычно от доклада требуется, чтобы он был:

- точен в части фактического материала и содержал обоснованные выводы;
- составлен с учетом точки зрения адресата;
- посвящен проблемам, непосредственно относящимся к определенной теме;

- разделен на части, логично построенные;
- достаточно обширен, чтобы исчерпать заявленную тему доклада, но не настолько, чтобы утомлять адресата;
- интересно написан и легко читался (слушался);
- понятен, нагляден и привлекателен по оформлению.

Как правило, доклад содержит две части: текст и иллюстрации. Представление рисунков, таблиц, графиков должно быть сделано с помощью компьютера. Компьютер - идеальный помощник при подготовке выступления на семинаре (конференции). Каждая из частей доклада важна. Хорошо подготовленному тексту всегда сопутствует хорошая презентация. Если докладчик не нашёл времени хорошо подготовить текст, то у него плохо подготовлены и иллюстрации. Это неписаное правило.

Доклад строится по определённой схеме. Только хорошая система изложения даёт возможность логично, взаимосвязано, кратко и убедительно изложить результат. Обычно участники конференции знают, что должно прозвучать в каждой части выступления. В мире ежегодно проходят тысячи семинаров, сотни различных конференций, технология создания докладов совершенствуется. Главное - говорить о природе явления, о процессах, проблемах и причинах Вашего способа их решения, аргументировать каждый Ваш шаг к цели.

На следующие вопросы докладчику полезно ответить самому себе при подготовке выступления, заблаговременно (хуже, если подобные вопросы возникнут у слушателей в процессе доклада). Естественно, отвечать целесообразно честно...

#### 1. Какова цель выступления?

Или: «Я, автор доклада, хочу...»:

- информировать слушателей о чем-то;
- объяснить слушателям что-то;
- обсудить что-то (проблему, решение, ситуацию и т.п.) со слушателями;
- спросить у слушателей совета;
- сделать себе PR;
- пожаловаться слушателям на что-то (на жизнь, ситуацию в стране и т.п.).

Т.е. ради чего, собственно, затевается выступление? Если внятного ответа на Вопрос нет, то стоит задуматься, нужно ли такое выступление?

#### 2. Какова аудитория?

На кого рассчитано выступление:

- на студентов;
- на клиента (-ов);
- на коллег-профессионалов;
- на конкурентов;
- на присутствующую в аудитории подругу (друзей)?

#### 3. Каков объект выступления?

О чем собственно доклад, что является его «ядром»:

- одна модель;
- серия моделей;
- динамика изменения модели (-ей);
- условия применения моделей;
- законченная методика;
- типовые ошибки;
- прогнозы;
- обзор, сравнительный анализ;
- постановка проблемы, гипотеза;
- иное?

Естественно, качественный доклад может касаться нескольких пунктов из приведенного списка...

#### 4. Какова актуальность доклада?

Или: почему сегодня нужно говорить именно об этом?

#### 5. В чем заключается новизна темы?

Или: если заменить многоумные и иноязычные термины в тексте доклада на обычные слова, то не станет ли содержание доклада банальностью?

Ссылается ли автор на своих предшественников? Проводит ли сравнение с существующими аналогами?

Стоит заметить, что новизна и актуальность - разные вещи. Новизна характеризует насколько ново содержание выступления по сравнению с существующими аналогами. Актуальность - насколько оно сейчас нужно. Бесспорно, самый выигрышный вариант - и ново, и актуально. Неплохо, если актуально, но не ново. Например, давняя проблема, но так никем и не решенная. Терпимо, если не актуально, но ново - как прогноз. Пример: сделанный Д.И. Менделеевым в XIX веке прогноз, что в будущем дома будут не только обогревать, но и охлаждать (кондиционеров тогда и вправду не знали).

Но если и не ново и не актуально, то нужно ли кому-то такое выступление?

#### 6. Разработан ли автором план (структура и логика) выступления?

Есть ли логичная последовательность авторской мысли? Или же автор планирует свой доклад в стиле: «чего-нибудь наболтаю, а наглядный материал и вопросы слушателей как-нибудь помогут вытянуть выступление...?»

Есть ли выводы с четкой фиксацией главного и нового? Как они подводят итог выступлению?

#### 7. Наглядная иллюстрация материалов

Нужна ли она вообще, и если да, то, что в ней будет содержаться? Отражает ли она логику выступления?

Иллюстрирует ли сложные места доклада?

Важно помнить: иллюстративный материал не должен полностью дублировать текст доклада. Слушатель должен иметь возможность записывать: примеры, дополнения, подробности, свои мысли... А для этого необходимо задействовать как можно больше видов памяти. Гигантской практикой образования доказано: материал усваивается лучше, если зрительная и слуховая память подкрепляются моторной. Т.е. надо дать возможность слушателям записывать, а не только пассивно впитывать материал.

Следует учитывать и отрицательный момент раздаточных материалов: точное повторение рассказа докладчика. Или иначе: если на руках слушателей (в мультимедийной презентации) есть полный письменный текст, зачем им нужен докладчик? К слову сказать, часто красивые слайды не столько иллюстрируют материал, сколько прикрывают бедность содержания...

#### 8. Корректные ссылки

Уже много веков в научной среде считается хорошим тоном указание ссылок на первоисточники, а не утаивание их.

#### 9. Что останется у слушателей:

- раздаточный или наглядный материал: какой и сколько?
- собственные записи: какие и сколько? И что сделано автором по ходу доклада для того, чтобы записи слушателей не исказили авторский смысл?
- в головах слушателей: какие понятия, модели, свойства и условия применения были переданы слушателям?

### ***Требования к составлению доклада***

Полезно придерживаться следующей схемы составления доклада на семинаре (конференции).

Время Вашего доклада ограничено, обычно на него отводится 5-7 минут. За это время докладчик может успеть зачитать в темпе обычной разговорной речи текст объёмом не более 3-5-и листов формата А4. После доклада - вопросы слушателей и ответы докладчика (до 3 минут). Полное время Вашего выступления - не более 10-и минут.

Сначала должно прозвучать название работы и фамилии авторов. Обычно название доклада и авторов произносит руководитель семинара (председатель конференции). Он представляет доклад, но допустим и такой вариант, при котором докладчик сам произносит название работы и имена участников исследования. Потраченное время - примерно 30 с.

Следует знать, что название - это краткая формулировка цели. Поэтому название должно быть конкретным и ясно указывать, на что направлены усилия автора. Если в названии менее 10-и слов - это хороший тон. Если больше - рекомендуется сократить. Так советуют многие международные журналы. В выступлении можно пояснить название работы другими словами. Возможно, слушатели лучше Вас поймут, если Вы скажете, какое явление исследуется, что измеряется, что создаётся, разрабатывается или рассчитывается. Максимально ясно покажите, что именно Вас интересует.

### ***Введение (до 1 мин)***

В этой части необходимо обосновать необходимость проведения исследования и его актуальность. Другими словами, Вы должны доказать, что доклад достоин того, чтобы его слушали. Объясните, почему важно исследовать данное явление. Расскажите, чем интересен выбранный объект с точки зрения науки, заинтересуйте своих слушателей темой Вашего исследования.

Скажите, кто и где решал подобную задачу. Укажите сильные и слабые стороны известных результатов. Учитывайте то, что студенту необходимо учиться работать с литературой, анализировать известные факты. Назовите источники информации, Ваших предшественников по имени, отчеству и фамилии и кратко, какие ими были получены результаты. Обоснуйте достоинство Вашего способа исследования в сравнении с известными результатами. Учтите, что студенческое исследование может быть и познавательного характера, то есть можно исследовать известный науке факт. Поясните, чем он интересен с Вашей точки зрения. Ещё раз сформулируйте цель работы и покажите, какие задачи необходимо решить, чтобы достигнуть цели. Что нужно сделать, создать, решить, вычислить? Делите целое на части - так будет понятнее и проще.

### ***Методика исследования (до 30 сек.)***

Методика, или способ исследования, должна быть обоснована. Поясните, покажите преимущества и возможности выбранной Вами методики при проведении экспериментального исследования.

### ***Теоретическая часть (до 1 мин)***

Эта часть обязательна в докладе. Редкий случай, когда можно обойтись без теоретического обоснования предстоящей работы, ведь экспериментальное исследование должно базироваться на теории. Здесь необходимо показать сегодняшний уровень Вашего понимания проблемы и на основании теории попытаться сформулировать постановку задачи. Покажите только основные соотношения и обязательно дайте комментарий. Скажите, что основная часть теории находится в содержании работы (реферате).

### ***Экспериментальная часть (для работ экспериментального типа) (1,5-2 мин.)***

Покажите и объясните суть проведённого Вами эксперимента. Остановитесь только на главном, основном. Второстепенное оставьте для вопросов.

### ***Результаты работы (до 1 мин.)***

1. Перечислите основные, наиболее важные, на Ваш взгляд, результаты работы.
2. Расскажите, как он был получен, укажите его характерные особенности.
3. Поясните, что Вы считаете самым важным и почему.
4. Следует ли продолжать исследование, и, если да, то в каком направлении?
5. Каким результатом можно было бы гордиться? Остановитесь на нём подробно.



6. Скажите, что следует из представленной вами информации.
7. Покажите, удалось ли разобраться в вопросах, сформулированных при постановке задачи. Обязательно скажите, достигнута ли цель работы. Закончено ли исследование?
8. Какие перспективы?
9. Покажите, что результат Вам нравится.

#### ***Выводы (до 1 мин.)***

Сжато и чётко сформулируйте выводы. Покажите, что твёрдо установлено в результате проведённого теоретического или экспериментального исследования. Что удалось надёжно выяснить? Какие факты заслуживают доверия?

#### ***Завершение доклада***

Поблагодарите всех за внимание. Помните: если Вы закончили свой доклад на 15 секунд раньше, все останутся довольны и будут ждать начала вопросов и дискуссию. Если Вы просите дополнительно ещё 3 минуты, Вас смогут потерпеть. Это время могут отнять от времени для вопросов, где Вы могли бы показать себя с хорошей стороны. Поэтому есть смысл предварительно хорошо "вычитать" (почти выучить) доклад. Это лучший способ научиться управлять временем.

#### ***Требования к предъявлению доклада во время выступления***

Докладчику следует знать следующие приёмы, обеспечивающие эффективность восприятия устного публичного сообщения.

##### *Приемы привлечения внимания*

1. Продуманный первый слайд презентации.
2. Обращение.
3. Контакт глаз.
4. Позитивная мимика.
5. Уверенная пантомимика и интонация.
6. Выбор места.

##### *Приемы привлечения интереса*

В формулировку актуальности включить информацию о том, в чём может быть личный интерес слушателей, в какой ситуации они могут его использовать?

##### *Приемы поддержания интереса и активной мыслительной деятельности слушателей*

1. Презентация (образы, схемы, диаграммы, логика, динамика, юмор, оформление).
2. Соответствующая невербальная коммуникация (все составляющие!!!).
3. Речь логичная, понятная, средний темп, интонационная выразительность.
4. Разговорный стиль.
5. Личностная вовлеченность.
6. Образные примеры.
7. Обращение к личному опыту.
8. Юмор.
9. Цитаты.
10. Временное соответствие.

##### *Приемы завершения выхода из контакта*

- обобщение;
- метафора, цитата;
- побуждение к действию.

## 7. Методические указания по подготовке к опросу

Самостоятельная работа обучающихся включает подготовку к устному или письменному опросу на семинарских занятиях. Для этого обучающийся изучает лекции, основную и дополнительную литературу, публикации, информацию из Интернет-ресурсов. Темы и вопросы к семинарским занятиям, вопросы для самоконтроля приведены в методических указаниях по разделам и доводятся до обучающихся заранее.

### *Письменный опрос*

В соответствии с технологической картой письменный опрос является одной из форм текущего контроля успеваемости студента по данной дисциплине. При подготовке к письменному опросу студент должен внимательно изучать лекции, основную и дополнительную литературу, публикации, информацию из Интернет-ресурсов. Темы и вопросы к семинарским занятиям, вопросы для самоконтроля приведены в методических указаниях по разделам и доводятся до обучающихся заранее.

При изучении материала студент должен убедиться, что хорошо понимает основную терминологию темы, умеет ее использовать в нужном контексте. Желательно составить краткий конспект ответа на предполагаемые вопросы письменной работы, чтобы убедиться в том, что студент владеет материалом и может аргументировано, логично и грамотно письменно изложить ответ на вопрос. Следует обратить особое внимание на написание профессиональных терминов, чтобы избежать грамматических ошибок в работе. При изучении новой для студента терминологии рекомендуется изготовить карточки, которые содержат новый термин и его расшифровку, что значительно облегчит работу над материалом.

### *Устный опрос*

Целью устного собеседования являются обобщение и закрепление изученного курса. Студентам предлагаются для освещения сквозные концептуальные проблемы. При подготовке следует использовать лекционный материал и учебную литературу. Для более глубокого постижения курса и более основательной подготовки рекомендуется познакомиться с указанной дополнительной литературой. Готовясь к семинару, студент должен, прежде всего, ознакомиться с общим планом семинарского занятия. Следует внимательно прочесть свой конспект лекции по изучаемой теме и рекомендуемую к теме семинара литературу. С незнакомыми терминами и понятиями следует ознакомиться в предлагаемом глоссарии, словаре или энциклопедии <sup>5</sup>.

Критерии качества устного ответа.

1. Правильность ответа по содержанию.
2. Полнота и глубина ответа.
3. Сознательность ответа (учитывается понимание излагаемого материала).
4. Логика изложения материала (учитывается умение строить целостный, последовательный рассказ, грамотно пользоваться профессиональной терминологией).
5. Рациональность использованных приемов и способов решения поставленной учебной задачи (учитывается умение использовать наиболее прогрессивные и эффективные способы достижения цели).
6. Своевременность и эффективность использования наглядных пособий и технических средств при ответе (учитывается грамотно и с пользой применять наглядность и демонстрационный опыт при устном ответе).
7. Использование дополнительного материала (приветствуется, но не обязательно для всех студентов).

---

<sup>5</sup> Методические рекомендации для студентов [Электронный ресурс]: Режим доступа: [http://lesgaft.spb.ru/sites/default/files/u57/metod.rekomendacii\\_dlya\\_studentov\\_21.pdf](http://lesgaft.spb.ru/sites/default/files/u57/metod.rekomendacii_dlya_studentov_21.pdf)

8. Рациональность использования времени, отведенного на задание (не одобряется затянутость выполнения задания, устного ответа во времени, с учетом индивидуальных особенностей студентов)<sup>6</sup>.

Ответ на каждый вопрос из плана семинарского занятия должен быть содержательным и аргументированным. Для этого следует использовать документы, монографическую, учебную и справочную литературу.

Для успешной подготовки к устному опросу, студент должен законспектировать рекомендуемую литературу, внимательно осмыслить лекционный материал и сделать выводы. В среднем, подготовка к устному опросу по одному семинарскому занятию занимает от 2 до 4 часов в зависимости от сложности темы и особенностей организации обучающимся своей самостоятельной работы.

## **8. Методические рекомендации по подготовке к практическим занятиям**

---

<sup>6</sup>Методические рекомендации для студентов [Электронный ресурс]:  
[http://priab.ru/images/metod\\_agro/Metod\\_Inostran\\_yazyk\\_35.03.04\\_Agro\\_15.01.2016.pdf](http://priab.ru/images/metod_agro/Metod_Inostran_yazyk_35.03.04_Agro_15.01.2016.pdf)

На практических занятиях необходимо стремиться к самостоятельному решению задач, находя для этого более эффективные методы. При этом студентам надо приучить себя доводить решения задач до конечного «идеального» ответа. Это очень важно для будущих специалистов. Практические занятия вырабатывают навыки самостоятельной творческой работы, развивают мыслительные способности.

Практическое занятие – активная форма учебного процесса, дополняющая теоретический курс или лекционную часть учебной дисциплины и призванная помочь обучающимся освоиться в «пространстве» (тематике) дисциплины, самостоятельно прооперировать теоретическими знаниями на конкретном учебном материале.

Продолжительность одного практического занятия – от 2 до 4 академических часов. Общая доля практических занятий в учебном времени на дисциплину – от 10 до 20 процентов (при условии, что все активные формы займут в учебном времени на дисциплину от 40 до 60 процентов).

Для практического занятия в качестве темы выбирается обычно такая учебная задача, которая предполагает не существенные эвристические и аналитические напряжения и продвижения, а потребность обучающегося «потрогать» материал, опознать в конкретном то общее, о чем говорилось в лекции. Например, при рассмотрении вопросов оплаты труда, мотивации труда и проблем безработицы в России имеет смысл провести практические занятия со следующими сюжетами заданий: «Расчет заработной платы работников предприятия». «Разработка механизма мотивации труда на предприятии N». «В чем причины и особенности безработицы в России?». Последняя тема предполагает уже некоторую аналитическую составляющую. Основная задача первой из этих тем - самим посчитать заработную плату для различных групп работников на примере заданных параметров для конкретного предприятия, т. е. сделать расчеты «как на практике»; второй – дать собственный вариант мотивационной политики для предприятия, учитывая особенности данного объекта, отрасли и т.д.; третьей – опираясь на теоретические знания в области проблем занятости и безработицы, а также статистические материалы, сделать авторские выводы о видах безработицы, характерных для России, и их причинах, а также предложить меры по минимизации безработицы.

Перед проведением занятия должен быть подготовлен специальный материал – тот объект, которым обучающиеся станут оперировать, активизируя свои теоретические (общие) знания и тем самым, приобретая навыки выработки уверенных суждений и осуществления конкретных действий.

Дополнительный материал для практического занятия лучше получить у преподавателя заранее, чтобы у студентов была возможность просмотреть его и подготовить вопросы.

Условия должны быть такими, чтобы каждый мог работать самостоятельно от начала до конца. В аудитории должны быть «под рукой» необходимые справочники и тексты законов и нормативных актов по тематике занятия. Чтобы сделать практическое занятие максимально эффективным, надо заранее подготовить и изучить материал по наиболее интересным и практически важным темам.

Особенности практического занятия с использованием компьютера

Для того чтобы повысить эффективность проведения практического занятия, может использоваться компьютер по следующим направлениям:

- поиск информации в Интернете по поставленной проблеме: в этом случае преподаватель представляет обучающимся перечень рекомендуемых для посещения Интернет-сайтов;
- использование прикладных обучающих программ;
- выполнение заданий с использованием обучающимися заранее установленных преподавателем программ;
- использование программного обеспечения при проведении занятий, связанных с моделированием социально-экономических процессов.

## **9.Методические рекомендации по подготовке семинарским занятиям**

Семинар представляет собой комплексную форму и завершающее звено в изучении определенных тем, предусмотренных программой учебной дисциплины. Комплексность данной формы занятий определяется тем, что в ходе её проведения сочетаются выступления обучающихся и преподавателя: рассмотрение обсуждаемой проблемы и анализ различных, часто дискуссионных позиций; обсуждение мнений обучающихся и разъяснение (консультация) преподавателя; углубленное изучение теории и приобретение навыков умения ее использовать в практической работе.

По своему назначению семинар, в процессе которого обсуждается та или иная научная проблема, способствует:

- углубленному изучению определенного раздела учебной дисциплины, закреплению знаний;
- отработке методологии и методических приемов познания;
- выработке аналитических способностей, умения обобщения и формулирования выводов;
- приобретению навыков использования научных знаний в практической деятельности;
- выработке умения кратко, аргументированно и ясно излагать обсуждаемые вопросы;
- осуществлению контроля преподавателя за ходом обучения.

Семинары представляет собой дискуссию в пределах обсуждаемой темы (проблемы). Дискуссию помогает участникам семинара приобрести более совершенные знания, проникнуть в суть изучаемых проблем. Выработать методологию, овладеть методами анализа социально-экономических процессов. Обсуждение должно носить творческий характер с четкой и убедительной аргументацией.

По своей структуре семинар начинается со вступительного слова преподавателя, в котором кратко излагаются место и значение обсуждаемой темы (проблемы) в данной дисциплине, напоминаются порядок и направления ее обсуждения. Конкретизируется ранее известный обучающимся план проведения занятия. После этого начинается процесс обсуждения вопросов обучающимися. Завершается занятие заключительным словом преподавателя.

Проведение семинарских занятий в рамках учебной группы (20 - 25 человек) позволяет обеспечить активное участие в обсуждении проблемы всех присутствующих.

По ходу обсуждения темы помните, что изучение теории должно быть связано с определением (выработкой) средств, путей применения теоретических положений в практической деятельности, например, при выполнении функций государственного служащего. В то же время важно не свести обсуждение научной проблемы только к пересказу случаев из практики работы, к критике имеющих место недостатков. Дискуссии имеют важное значение: учат дисциплине ума, умению выступать по существу, мыслить логически, выделяя главное, критически оценивать выступления участников семинара.

В процессе проведения семинара обучающиеся могут использовать разнообразные по своей форме и характеру пособия (от доски смелом до самых современных технических средств), демонстрируя фактический, в том числе статистический материал, убедительно подтверждающий теоретические выводы и положения. В завершение обсудите результаты работы семинара и сделайте выводы, что хорошо усвоено, а над чем следует дополнительно поработать.

В целях эффективности семинарских занятий необходима обстоятельная подготовка к их проведению. В начале семестра (учебного года) возьмите в библиотеке необходимые методические материалы для своевременной подготовки к семинарам. Во время лекций, связанных с темой семинарского занятия, следует обращать внимание на то, что необходимо дополнительно изучить при подготовке к семинару (новые официальные документы, статьи в периодических журналах, вновь вышедшие монографии и т.д.).

## **10.Методические рекомендации по подготовке к сдаче экзаменов и зачетов**

**Экзамен** - одна из важнейших частей учебного процесса, имеющая огромное значение.

Во-первых, готовясь к экзамену, студент приводит в систему знания, полученные на лекциях, семинарах, практических и лабораторных занятиях, разбирается в том, что осталось непонятным, и тогда изучаемая им дисциплина может быть воспринята в полном объеме с присущей ей строгостью и логичностью, ее практической направленностью. А это чрезвычайно важно для будущего специалиста.

Во-вторых, каждый хочет быть волевым и сообразительным., выдержанным и целеустремленным, иметь хорошую память, научиться быстро находить наиболее рациональное решение в трудных ситуациях. Очевидно, что все эти качества не только украшают человека, но и делают его наиболее действенным членом коллектива. Подготовка и сдача экзамена помогают студенту глубже усвоить изучаемые дисциплины, приобрести навыки и качества, необходимые хорошему специалисту.

Конечно, успех на экзамене во многом обусловлен тем, насколько систематически и глубоко работал студент в течение семестра. Совершенно очевидно, что серьезно продумать и усвоить содержание изучаемых дисциплин за несколько дней подготовки к экзамену просто невозможно даже для очень способного студента. И, кроме того, хорошо известно, что быстро выученные на память разделы учебной дисциплины так же быстро забываются после сдачи экзамена.

При подготовке к экзамену студенты не только повторяют и дорабатывают материал дисциплины, которую они изучали в течение семестра, они обобщают полученные знания, осмысливают методологию предмета, его систему, выделяют в нем основное и главное, воспроизводят общую картину с тем, чтобы яснее понять связь между отдельными элементами дисциплины. Вся эта обобщающая работа проходит в условиях напряжения воли и сознания, при значительном отвлечении от повседневной жизни, т. е. в условиях, благоприятствующих пониманию и запоминанию.

Подготовка к экзаменам состоит в приведении в порядок своих знаний. Даже самые способные студенты не в состоянии в короткий период зачетно-экзаменационной сессии усвоить материал целого семестра, если они над ним не работали в свое время. Для тех, кто мало занимался в семестре, экзамены принесут мало пользы: что быстро пройдено, то быстро и забудется. И хотя в некоторых случаях студент может «проскочить» через экзаменационный барьер, в его подготовке останется серьезный пробел, трудно восполняемый впоследствии.

Определив назначение и роль экзаменов в процессе обучения, попытаемся на этой основе пояснить, как лучше готовиться к ним.

Экзаменам, как правило, предшествует защита курсовых работ (проектов) и сдача зачетов. К экзаменам допускаются только студенты, защитившие все курсовые работы (проекты) и сдавшие все зачеты. В вузе сдача зачетов организована так, что при систематической работе в течение семестра, своевременной и успешной сдаче всех текущих работ, предусмотренных графиком учебного процесса, большая часть зачетов не вызывает повышенной трудности у студента. Студенты, работавшие в семестре по плану, подходят к экзаменационной сессии без напряжения, без излишней затраты сил в последнюю, «зачетную» неделю.

Подготовку к экзамену следует начинать с первого дня изучения дисциплины. Как правило, на лекциях подчеркиваются наиболее важные и трудные вопросы или разделы дисциплины, требующие внимательного изучения и обдумывания. Нужно эти вопросы выделить и обязательно постараться разобраться в них, не дожидаясь экзамена, проработать их, готовясь к семинарам, практическим или лабораторным занятиям, попробовать самостоятельно решить несколько типовых задач. И если, несмотря на это, часть материала осталась неувоенной, ни в коем случае нельзя успокаиваться, надеясь на то, что это не попадет на экзамене. Факты говорят об обратном; если те или другие



вопросы учебной дисциплины не вошли в экзаменационный билет, преподаватель может их задать (и часто задает) в виде дополнительных вопросов.

Точно такое же отношение должно быть выработано к вопросам и задачам, перечисленным в программе учебной дисциплины, выдаваемой студентам в начале семестра. Обычно эти же вопросы и аналогичные задачи содержатся в экзаменационных билетах. Не следует оставлять без внимания ни одного раздела дисциплины: если не удалось в чем-то разобраться самому, нужно обратиться к товарищам; если и это не помогло выяснить какой-либо вопрос до конца, нужно обязательно задать этот вопрос преподавателю на предэкзаменационной консультации. Чрезвычайно важно приучить себя к умению самостоятельно мыслить, учиться думать, понимать суть дела. Очень полезно после проработки каждого раздела восстановить в памяти содержание изученного материала. кратко записав это на листе бумаги. создать карту памяти (умственную карту), изобразить необходимые схемы и чертежи (логико-графические схемы), например, отобразить последовательность вывода теоремы или формулы. Если этого не сделать, то большая часть материала останется не понятой, а лишь формально заученной, и при первом же вопросе экзаменатора студент убедится в том, насколько поверхностно он усвоил материал.

В период экзаменационной сессии происходит резкое изменение режима работы, отсутствует посещение занятий по расписанию. При всяком изменении режима работы очень важно скорее приспособиться к новым условиям. Поэтому нужно сразу выбрать такой режим работы, который сохранился бы в течение всей сессии, т. е. почти на месяц. Необходимо составить для себя новый распорядок дня, чередуя занятия с отдыхом. Для того чтобы сократить потерю времени на включение в работу, рабочие периоды целесообразно делать длительными, разделив день примерно на три части: с утра до обеда, с обеда до ужина и от ужина до сна.

Каждый рабочий период дня надо заканчивать отдыхом. Наилучший отдых в период экзаменационной сессии - прогулка, кратковременная пробежка или какой-либо неусттомительный физический труд.

При подготовке к экзаменам основное направление дают программа учебной дисциплины и студенческий конспект, которые указывают, что наиболее важно знать и уметь делать. Основной материал должен прорабатываться по учебнику (если такой имеется) и учебным пособиям, так как конспекта далеко недостаточно для изучения дисциплины, Учебник должен быть изучен в течение семестра, а перед экзаменом сосредоточьте внимание на основных, наиболее сложных разделах. Подготовку по каждому разделу следует заканчивать восстановлением по памяти его краткого содержания в логической последовательности.

За один - два дня до экзамена назначается консультация. Если ее правильно использовать, она принесет большую пользу. Во время консультации студент имеет полную возможность получить ответ на нее ни ясные ему вопросы. А для этого он должен проработать до консультации все темы дисциплины. Кроме того, преподаватель будет отвечать на вопросы других студентов, что будет для вас повторением и закреплением знаний. И еще очень важное обстоятельство: преподаватель на консультации, как правило, обращает внимание на те вопросы, по которым на предыдущих экзаменах ответы были неудовлетворительными, а также фиксирует внимание на наиболее трудных темах дисциплины. Некоторые студенты не приходят на консультации либо потому, что считают, что у них нет вопросов к преподавателю, либо полагают, что у них и так мало времени и лучше самому прочитать материал в конспекте или в учебнике. Это глубокое заблуждение. Никакая другая работа не сможет принести столь значительного эффекта накануне экзамена, как консультация преподавателя.

Но консультация не может возместить отсутствия длительной работы в течение семестра и помочь за несколько часов освоить материал, требующийся к экзамену. На консультации студент получает ответы на трудные или оставшиеся неясными вопросы и,

следовательно, дорабатывается материал. Консультации рекомендуется посещать, подготовив к ним все вопросы, вызывающие сомнения. Если студент придет на консультацию, не проработав всего материала, польза от такой консультации будет невелика.

Очень важным условием для правильного режима работы в период экзаменационной сессии является нормальный сон. Подготовка к экзамену не должна идти в ущерб сну, иначе в день экзамена не будет чувства свежести и бодрости, необходимых для хороших ответов. Вечер накануне экзамена рекомендуем закончить небольшой прогулкой.

Итак, *основные советы* для подготовки к сдаче зачетов и экзаменов состоят в следующем:

- лучшая подготовка к зачетам и экзаменам - равномерная работа в течение всего семестра;
- используйте программы учебных дисциплин - это организует вашу подготовку к зачетам и экзаменам;
- учитывайте, что для полноценного изучения учебной дисциплины необходимо время;
- составляйте планы работы во времени;
- работайте равномерно и ритмично;
- курсовые работы (проекты) желательно защищать за одну - две недели до начала зачетно-экзаменационной сессии;
- все зачеты необходимо сдавать до начала экзаменационной сессии;
- помните, что конспект не заменяет учебник и учебные пособия, а помогает выбрать из него основные вопросы и ответы;
- при подготовке наибольшее внимание и время уделяйте трудным и непонятным вопросам учебной дисциплины;
- грамотно используйте консультации;
- соблюдайте правильный режим труда и отдыха во время сессии, это сохранит работоспособность и даст хорошие результаты;
- учитесь владеть собой на зачете и экзамене;
- учитесь точно и кратко передавать свои мысли, поясняя их, если нужно, логико-графическими схемами.

## **ЗАКЛЮЧЕНИЕ**

Методические указания по выполнению самостоятельной работы обучающихся являются неотъемлемой частью процесса обучения в вузе. Правильная организация самостоятельной работы позволяет обучающимся развивать умения и навыки в усвоении и систематизации приобретаемых знаний, обеспечивает высокий уровень успеваемости в период обучения, способствует формированию навыков совершенствования профессионального мастерства. Также внеаудиторное время включает в себя подготовку к аудиторным занятиям и изучение отдельных тем, расширяющих и углубляющих представления обучающихся по разделам изучаемой дисциплины.

Таким образом, обучающийся используя методические указания может в достаточном объеме усвоить и успешно реализовать конкретные знания, умения, навыки и получить опыт при выполнении следующих условий:

- 1) систематическая самостоятельная работа по закреплению полученных знаний и навыков;
- 2) добросовестное выполнение заданий;
- 3) выяснение и уточнение отдельных предпосылок, умозаключений и выводов, содержащихся в учебном курсе;
- 4) сопоставление точек зрения различных авторов по затрагиваемым в учебном курсе проблемам; выявление неточностей и некорректного изложения материала в периодической и специальной литературе;
- 5) периодическое ознакомление с последними теоретическими и практическими достижениями в области управления персоналом;
- 6) проведение собственных научных и практических исследований по одной или нескольким актуальным проблемам для *HR*;
- 7) подготовка научных статей для опубликования в периодической печати, выступление на научно-практических конференциях, участие в работе студенческих научных обществ, круглых столах и диспутах по проблемам управления персоналом.

## СПИСОК ЛИТЕРАТУРЫ

1. Брандес М. П. Немецкий язык. Переводческое реферирование: практикум. М.: КДУ, 2008. – 368 с.
2. Долгоруков А. Метод case-study как современная технология профессионально - ориентированного обучения [Электронный ресурс]. Режим доступа: <http://evolkov.net/case/case.study.html/>
3. Методические рекомендации по написанию реферата. [Электронный ресурс]. Режим доступа: <http://www.hse.spb.ru/edu/recommendations/method-referat-2005.phtml>
4. Фролова Н. А. Реферирование и аннотирование текстов по специальности (на материале немецкого языка): Учеб. пособие / ВолгГТУ, Волгоград, 2006. - С.5.
5. Методические рекомендации по написанию



МИНИСТЕРСТВО НАУКИ И ВЫСШЕГО ОБРАЗОВАНИЯ РОССИЙСКОЙ  
ФЕДЕРАЦИИ

ФГБОУ ВО «Уральский государственный горный университет»



**МЕТОДИЧЕСКИЕ УКАЗАНИЯ ПО САМОСТОЯТЕЛЬНОЙ  
РАБОТЕ СТУДЕНТОВ**

**Б.1.В.ДВ.04.02 ИМИДЖЕЛОГИЯ**

Направление подготовки

***38.03.03 Управление персоналом***

Профиль

***Управление персоналом организации***

форма обучения: очная, заочная

Одобрена на заседании кафедры

Рассмотрена методической комиссией  
факультета

Управления персоналом

Инженерно-экономического

(название кафедры)

(название факультета)

Зав.кафедрой

Председатель

(подпись)

(подпись)

Ветошкина Т.А.

Мочалова Л.А.

(Фамилия И.О.)

(Фамилия И.О.)

Протокол № 10 от 20.06.2021 г.

Протокол № 10 от 18.06.2021 г.

(Дата)

(Дата)

Екатеринбург

2019

**СОДЕРЖАНИЕ**

Введение	3
1 Методические рекомендации по написанию реферата	5
2 Методические рекомендации по решению практико-ориентированных заданий	13
3 Требования к написанию и оформлению доклада	17
4 Методические указания по подготовке к опросу	21
5 Методические рекомендации по подготовке к практическим занятиям	24
6 Методические рекомендации по подготовке семинарским занятиям	26
7 Методические рекомендации по подготовке к сдаче экзаменов и зачетов	27
Заключение	30
Список использованных источников	31

## ВВЕДЕНИЕ

*Самостоятельная работа студентов* может рассматриваться как организационная форма обучения - система педагогических условий, обеспечивающих управление учебной деятельностью студентов по освоению знаний и умений в области учебной и научной деятельности без посторонней помощи.

Самостоятельная работа студентов проводится с целью:

- систематизации и закрепления полученных теоретических знаний и практических умений студентов;
- углубления и расширения теоретических знаний;
- формирования умений использовать нормативную, правовую, справочную документацию и специальную литературу;
- развития познавательных способностей и активности студентов: творческой инициативы, самостоятельности, ответственности и организованности;
- формирования самостоятельности мышления, способностей к саморазвитию, самосовершенствованию и самореализации;
- формирования практических (общеучебных и профессиональных) умений и навыков;
- развития исследовательских умений;
- получения навыков эффективной самостоятельной профессиональной (практической и научно-теоретической) деятельности.

В учебном процессе выделяют два вида самостоятельной работы:

- аудиторная;
- внеаудиторная.

*Аудиторная самостоятельная работа* по дисциплине выполняется на учебных занятиях под непосредственным руководством преподавателя и по его заданию.

*Внеаудиторная самостоятельная работа* - планируемая учебная, учебно-исследовательская, научно-исследовательская работа студентов, выполняемая во внеаудиторное время по заданию и при методическом руководстве преподавателя, но без его непосредственного участия.

Самостоятельная работа, не предусмотренная образовательной программой, учебным планом и учебно-методическими материалами, раскрывающими и конкретизирующими их содержание, осуществляется студентами инициативно, с целью реализации собственных учебных и научных интересов.

Для более эффективного выполнения самостоятельной работы по дисциплине преподаватель рекомендует студентам источники и учебно-методические пособия для работы, характеризует наиболее рациональную методику самостоятельной работы, демонстрирует ранее выполненные студентами работы и т. п.

Подразумевается несколько категорий видов самостоятельной работы студентов, значительная часть которых нашла отражения в данных методических рекомендациях:

- работа с источниками литературы и официальными документами (*использование библиотечно-информационной системы*);
- выполнение заданий для самостоятельной работы в рамках учебных дисциплин (*рефераты, эссе, домашние задания, решения практико-ориентированных заданий*);



- реализация элементов научно-педагогической практики (*разработка методических материалов, тестов, тематических портфолио*);
- реализация элементов научно-исследовательской практики (*подготовка текстов докладов, участие в исследованиях*).

Особенностью организации самостоятельной работы студентов является необходимость не только подготовиться к сдаче экзамена, но и собрать, обобщить, систематизировать, проанализировать информацию по темам дисциплины.

Технология организации самостоятельной работы студентов включает использование информационных и материально-технических ресурсов образовательного учреждения.

Самостоятельная работа может осуществляться индивидуально или группами студентов online и на занятиях в зависимости от цели, объема, конкретной тематики самостоятельной работы, уровня сложности, уровня умений студентов.

В качестве форм и методов контроля внеаудиторной самостоятельной работы студентов могут быть использованы обмен информационными файлами, семинарские занятия, тестирование, опрос, доклад, реферат, самоотчеты, контрольные работы, защита творческих работ и электронных презентаций и др.

Контроль результатов внеаудиторной самостоятельной работы студентов осуществляется в пределах времени, отведенного на обязательные учебные занятия по дисциплине.

## 1. Методические рекомендации по написанию реферата

**Реферат** - письменная работа объемом 10-18 печатных страниц, выполняемая студентом в течение длительного срока (от одной недели до месяца).

Реферат (от лат. *referre* - докладывать, сообщать) - краткое точное изложение сущности какого-либо вопроса, темы на основе одной или нескольких книг, монографий или других первоисточников. Реферат должен содержать основные фактические сведения и выводы по рассматриваемой теме<sup>1</sup>.

Выполнение и защита реферата призваны дать аспиранту возможность всесторонне изучить интересующую его проблему и вооружить его навыками научного и творческого подхода к решению различных задач в исследуемой области.

Основными задачами выполнения и защиты реферата являются развитие у студентов общекультурных и профессиональных компетенций, среди них:

- формирование навыков аналитической работы с литературными источниками разных видов;
- развитие умения критически оценивать и обобщать теоретические положения;
- стимулирование навыков самостоятельной аналитической работы;
- углубление, систематизация и интеграция теоретических знаний и практических навыков по соответствующему направлению высшего образования;
- презентация навыков публичной дискуссии.

### *Структура и содержание реферата*

Подготовка материалов и написание реферата - один из самых трудоемких процессов. Работа над рефератом сводится к следующим этапам.

1. Выбор темы реферата.
2. Предварительная проработка литературы по теме и составление «рабочего» плана реферата.
3. Конкретизация необходимых элементов реферата.
4. Сбор и систематизация литературы.
5. Написание основной части реферата.
6. Написание введения и заключения.
7. Представление реферата преподавателю.
8. Защита реферата.

### *Выбор темы реферата*

Перечень тем реферата определяется преподавателем, который ведет дисциплину. Вместе с тем, аспиранту предоставляется право самостоятельной формулировки темы реферата с необходимым обоснованием целесообразности ее разработки и согласованием с преподавателем. Рассмотрев инициативную тему реферата студента, преподаватель имеет право ее отклонить, аргументировав свое решение, или, при согласии студента, переформулировать тему.

При выборе темы нужно иметь в виду следующее:

1. Тема должна быть актуальной, то есть затрагивать важные в данное время проблемы общественно-политической, экономической или культурной жизни общества.
2. Не следует формулировать тему очень широко: вычленение из широкой проблемы узкого, специфического вопроса помогает проработать тему глубже.
3. Какой бы интересной и актуальной ни была тема, прежде всего, следует удостовериться, что для ее раскрытия имеются необходимые материалы.

---

<sup>1</sup> Методические рекомендации по написанию реферата. [Электронный ресурс]. Режим доступа: <http://www.hse.spb.ru/edu/recommendations/method-referat-2005.phtml>

4. Тема должна открывать возможности для проведения самостоятельного исследования, в котором можно будет показать умение собирать, накапливать, обобщать и анализировать факты и документы.

5. После предварительной самостоятельной формулировки темы необходимо проконсультироваться с преподавателем с целью ее возможного уточнения и углубления.

### ***Предварительная проработка литературы по теме и составление «рабочего» плана реферата***

Подбор литературы следует начинать сразу же после выбора темы реферата. Первоначально с целью обзора имеющихся источников целесообразно обратиться к электронным ресурсам в сети Интернет и, в частности, к электронным информационным ресурсам УГГУ: благодаря оперативности и мобильности такого источника информации, не потратив много времени, можно создать общее представление о предмете исследования, выделить основные рубрики (главы, параграфы, проблемные модули) будущего курсовой работы. При подборе литературы следует также обращаться к предметно-тематическим каталогам и библиографическим справочникам библиотеки УГГУ, публичных библиотек города.

Предварительное ознакомление с источниками следует расценивать как первый этап работы над рефератом. Для облегчения дальнейшей работы необходимо тщательно фиксировать все просмотренные ресурсы (даже если кажется, что тот или иной источник непригоден для использования в работе над рефератом, впоследствии он может пригодиться, и тогда его не придется искать).

Результатом предварительного анализа источников является рабочий план, представляющий собой черновой набросок исследования, который в дальнейшем обрывает конкретными чертами. Форма рабочего плана допускает определенную степень произвольности. Первоначальный вариант плана должен отражать основную идею работы. При его составлении следует определить содержание отдельных глав и дать им соответствующее название; продумать содержание каждой главы и наметить в виде параграфов последовательность вопросов, которые будут в них рассмотрены. В реферате может быть две или три главы - в зависимости от выбранной проблемы, а также тех целей и задач исследования.

Работа над предварительным планом необходима, поскольку она дает возможность еще до начала написания реферата выявить логические неточности, информационные накладные, повторы, неверную последовательность глав и параграфов, неудачные формулировки выделенных частей или даже реферата в целом.

Рабочий план реферата разрабатывается студентом самостоятельно и может согласовываться с преподавателем.

### ***Конкретизация необходимых элементов реферата***

Реферат должен иметь четко определенные цель и задачи, объект, предмет и методы исследования. Их необходимо сформулировать до начала непосредственной работы над текстом.

Цель реферата представляет собой формулировку результата исследовательской деятельности и путей его достижения с помощью определенных средств. Учитывайте, что у работы может быть только одна цель.

Задачи конкретизируют цель, в реферате целесообразно выделить три-четыре задачи. Задачи - это теоретические и практические результаты, которые должны быть получены в реферате. Постановку задач следует делать как можно более тщательно, т.к. их решение составляет содержание разделов (подпунктов, параграфов) реферата. В качестве задач может выступать либо решение подпроблем, вытекающих из общей

проблемы, либо задачи анализа, обобщения, обоснования, разработки отдельных аспектов проблемы, ведущие к формулировке возможных направлений ее решения.

Объект исследования - процесс или явление, порождающие проблемную ситуацию и избранные для изучения.

Предмет исследования - все то, что находится в границах объекта исследования в определенном аспекте рассмотрения.

Методы исследования, используемые в реферате, зависят от поставленных цели и задач, а также от специфики объекта изучения. Это могут быть методы системного анализа, математические и статистические методы, сравнения, обобщения, экспертных оценок, теоретического анализа и т.д.

Впоследствии формулировка цели, задач, объекта, предмета и методов исследования составят основу Введения к реферату.

### ***Сбор и систематизация литературы***

Основные источники, использование которых возможно и необходимо в реферате, следующие:

- учебники, рекомендованные Министерством образования и науки РФ;
- электронные ресурсы УГГУ на русском и иностранном языках;
- статьи в специализированных и научных журналах;
- диссертации и монографии по изучаемой теме;
- инструктивные материалы и законодательные акты (только последних изданий);
- данные эмпирических и прикладных исследований (статистические данные, качественные интервью и т.д.)
- материалы интернет-сайтов.

Систематизацию получаемой информации следует проводить по основным разделам реферата, предусмотренным планом. При изучении литературы не стоит стремиться освоить всю информацию, заключенную в ней, а следует отбирать только ту, которая имеет непосредственное отношение к теме работы. Критерием оценки прочитанного является возможность его использования в реферате.

Сбор фактического материала - один из наиболее ответственных этапов подготовки реферата. От того, насколько правильно и полно собран фактический материал, во многом зависит своевременное и качественное написание работы. Поэтому, прежде чем приступить к сбору материала, аспиранту необходимо тщательно продумать, какой именно фактический материал необходим для реферата и составить, по возможности, специальный план его сбора и анализа. После того, как изучена и систематизирована отобранная по теме литература, а также собран и обработан фактический материал, возможны некоторые изменения в первоначальном варианте формулировки темы и в плане реферата.

### ***Написание основной части реферата***

Изложение материала должно быть последовательным и логичным. Общая логика написания параграфа сводится к стандартной логической схеме «Тезис - Доказательство - Вывод» (количество таких цепочек в параграфе, как правило, ограничивается тремя - пятью доказанными тезисами).

Все разделы реферата должны быть связаны между собой. Особое внимание следует обращать на логические переходы от одной главы к другой, от параграфа к параграфу, а внутри параграфа - от вопроса к вопросу.

Использование цитат в тексте необходимо для того, чтобы без искажений передать мысль автора первоисточника, для идентификации взглядов при сопоставлении различных точек зрения и т.д. Отталкиваясь от содержания цитат, необходимо создать

систему убедительных доказательств, важных для объективной характеристики изучаемого вопроса. Цитаты также могут использоваться и для подтверждения отдельных положений работы.

Число используемых цитат должно определяться потребностями разработки темы. Цитатами не следует злоупотреблять, их обилие может восприниматься как выражение слабости собственной позиции автора. Оптимальный объем цитаты - одно-два, максимум три предложения. Если цитируемый текст имеет большой объем, его следует заменять аналитическим пересказом.

Во всех случаях употребления цитат или пересказа мысли автора необходимо делать точную ссылку на источник с указанием страницы.

Авторский текст (собственные мысли) должен быть передан в научном стиле. Научный стиль предполагает изложение информации от первого лица множественного числа («мы» вместо «я»). Его стоит обозначить хорошо известными маркерами: «По нашему мнению», «С нашей точки зрения», «Исходя из этого мы можем заключить, что...» и т.п. или безличными предложениями: «необходимо подчеркнуть, что...», «важно обратить внимание на тот факт, что.», «следует отметить.» и т.д.

Отдельные положения реферата должны быть иллюстрированы цифровыми данными из справочников, монографий и других литературных источников, при необходимости оформленными в справочные или аналитические таблицы, диаграммы, графики. При составлении аналитических таблиц, диаграмм, графиков используемые исходные данные выносятся в приложение, а в тексте приводятся результаты расчетов отдельных показателей (если аналитическая таблица по размеру превышает одну страницу, ее целиком следует перенести в приложение). В тексте, анализирующем или комментирующем таблицу, не следует пересказывать ее содержание, а уместно формулировать основной вывод, к которому подводят табличные данные, или вводить дополнительные показатели, более отчетливо характеризующие то или иное явление или его отдельные стороны. Все материалы, не являющиеся необходимыми для решения поставленной в работе задачи, также выносятся в приложение.

### ***Написание введения и заключения***

Введение и заключение - очень важные части реферата. Они должны быть тщательно проработаны, выверены логически, стилистически, орфографически и пунктуационно.

Структурно введение состоит из нескольких логических элементов. Во введении в обязательном порядке обосновываются:

- актуальность работы (необходимо аргументировать, в силу чего именно эта проблема значима для исследования);
- характеристика степени разработанности темы (краткий обзор имеющейся научной литературы по рассматриваемому вопросу, призванный показать знакомство студента со специальной литературой, его умение систематизировать источники, критически их рассматривать, выделять существенное, оценивать ранее сделанное другими исследователями, определять главное в современном состоянии изученности темы);
- цель и задачи работы;
- объект и предмет исследования;
- методы исследования;
- теоретическая база исследования (систематизация основных источников, которые использованы для написания своей работы);
- структура работы (название глав работы и их краткая характеристика).

По объему введение занимает 1,5-2 страницы текста, напечатанного в соответствии с техническими требованиями, определенными преподавателем.

Заключение содержит краткую формулировку результатов, полученных в ходе работы, указание на проблемы практического характера, которые были выявлены в процессе исследования, а также рекомендации относительно их устранения. В заключении возможно повторение тех выводов, которые были сделаны по главам. Объем заключения - 1 - 3 страницы печатного текста.

### ***Представление реферата преподавателю***

Окончательный вариант текста реферата необходимо распечатать и вставить в папку-скоросшиватель. Законченный и оформленный в соответствии с техническими требованиями реферат подписывается студентом и представляется в распечатанном и в электронном виде в срок, обозначенный преподавателем.

Перед сдачей реферата аспирант проверяет его в системе «Антиплагиат» (<http://www.antiplagiat.ru/>), пишет заявление о самостоятельном характере работы, где указывает процент авторского текста, полученный в результате тестирования реферата в данной системе. Информацию, полученную в результате тестирования реферата в данной системе (с указанием процента авторского текста), аспирант в печатном виде предоставляет преподавателю вместе с окончательным вариантом текста реферата, который не подлежит доработке или замене.

### ***Защита реферата***

При подготовке реферата к защите (если она предусмотрена) следует:

1. Составить план выступления, в котором отразить актуальность темы, самостоятельный характер работы, главные выводы и/или предложения, их краткое обоснование и практическое и практическое значение - с тем, чтобы в течение 3 - 5 минут представить достоинства выполненного исследования.

2. Подготовить иллюстративный материал: схемы, таблицы, графики и др. наглядную информацию для использования во время защиты. Конкретный вариант наглядного представления результатов определяется форматом процедуры защиты реферата.

### ***Критерии оценивания реферата***

*Критерии оценивания реферата:* новизна текста, степень раскрытия сущности вопроса, соблюдение требований к оформлению.

*Новизна текста* – обоснование актуальности темы; новизна и самостоятельность в постановке проблемы, формулирование нового аспекта известной проблемы; умение работать с литературой, систематизировать и структурировать материал; наличие авторской позиции, самостоятельная интерпретация описываемых в реферате фактов и проблем – 4 балла.

*Степень раскрытия сущности вопроса* - соответствие содержания доклада его теме; полнота и глубина знаний по теме; умение обобщать, делать выводы, сопоставлять различные точки зрения по вопросу (проблеме); оценка использованной литературы (использование современной научной литературы) – 4 балла.

*Соблюдение требований к оформлению* - правильность оформления ссылок на источники, списка использованных источников; грамотное изложение текста (орфографическая, пунктуационная, стилистическая культура); владение терминологией; корректность цитирования – 4 балла.

*Критерии оценивания публичного выступления (защита реферата):* логичность построения выступления; грамотность речи и владение профессиональной терминологией; обоснованность выводов; умение отвечать на вопросы; поведение при защите работы (манера говорить, отстаивать свою точку зрения, привлекать внимание к

важным моментам в докладе или ответах на вопросы и т.д.) соблюдение требований к объёму доклада – 10 баллов.

*Критерии оценивания презентации:* дизайн и мультимедиа – эффекты, содержание – 4 балла.

Всего – 25 баллов.

**Оценка «зачтено»**

Оценка «зачтено» – реферат полностью соответствует предъявляемым требованиям (критериям оценки) – 23-25 баллов.

*Критерии оценивания реферата:* актуальность темы обоснована, сформулирован новый аспект рассмотрения проблемы, присутствует новизна и самостоятельность в постановке проблемы, анализируемый материал систематизирован и структурирован, широкий диапазон и качество (уровень) используемого информационного пространства (привлечены различные источники научной информации), прослеживается наличие авторской позиции и самостоятельной интерпретации описываемых в реферате фактов и проблем.

*Степень раскрытия сущности вопроса* - содержание реферата соответствует теме, продемонстрирована полнота и глубина знаний по теме, присутствует личная оценка (вывод), объяснены альтернативные взгляды на рассматриваемую проблему и обосновано сбалансированное заключение; представлен критический анализ использованной литературы (использование современной научной литературы).

*Соблюдение требований к оформлению* – текст оформлен в соответствие с методическими требованиями и ГОСТом, в работе соблюдены правила русской орфографии и пунктуации, выдержана стилистическая культура научного текста, четкое и полное определение рассматриваемых понятий (категорий), приводятся соответствующие примеры в строгом соответствии с рассматриваемой проблемой, соблюдена корректность при цитировании источников.

*Критерии оценивания презентации:* цвет фона гармонирует с цветом текста, всё отлично читается, использовано 3 цвета шрифта, все страницы выдержаны в едином стиле, гиперссылки выделены и имеют разное оформление до и после посещения кадра, анимация присутствует только в тех местах, где она уместна и усиливает эффект восприятия текстовой части информации, звуковой фон соответствует единой концепции и усиливает эффект восприятия текстовой части информации, размер шрифта оптимальный, все ссылки работают, содержание является строго научным, иллюстрации (графические, музыкальные, видео) усиливают эффект восприятия текстовой части информации, орфографические, пунктуационные, стилистические ошибки отсутствуют, наборы числовых данных проиллюстрированы графиками и диаграммами в наиболее адекватной форме, информация является актуальной и современной, ключевые слова в тексте выделены.

*Критерии оценивания публичного выступления:* выступление логично построено, выводы аргументированы, свободное владение профессиональной терминологией, в речи отсутствуют орфоэпические, лексические, грамматические и синтаксические ошибки, дает полные и исчерпывающие ответы на вопросы, соблюдены этические нормы поведения при защите работы, владеет различными способами привлечения и удержания внимания и интереса аудитории к сообщению, соблюдены требования к объёму доклада.

Оценка «зачтено» - реферат в основном соответствует предъявляемым требованиям (критериям оценки) – 18-22 баллов.

*Критерии оценивания реферата:* актуальность темы обоснована, сформулирован новый аспект рассмотрения проблемы, анализируемый материал систематизирован и структурирован, представлен достаточный диапазон используемого информационного пространства (привлечены несколько источников научной информации), прослеживается наличие авторской позиции в реферате при отборе фактов и проблем.

*Степень раскрытия сущности вопроса* - содержание реферата соответствует теме, продемонстрирована достаточная осведомленность знаний по теме, присутствует личная оценка (вывод), объяснены 2-3 взгляда на рассматриваемую проблему и обосновано заключение; представлен критический обзор использованной литературы (использование современной научной литературы).

*Соблюдение требований к оформлению* – текст оформлен в соответствии с методическими требованиями и ГОСТом, в работе имеются незначительные ошибки правил русской орфографии и пунктуации, выдержана стилистическая культура научного текста, четкое определение рассматриваемых понятий (категорий), приводятся соответствующие примеры в строгом соответствии с рассматриваемой проблемой, соблюдена корректность при цитировании источников.

*Критерии оценивания презентации:* цвет фона хорошо соответствует цвету текста, всё можно прочесть, использовано 3 цвета шрифта, 1-2 страницы имеют свой стиль оформления, отличный от общего, гиперссылки выделены и имеют разное оформление до и после посещения кадра, анимация присутствует только в тех местах, где она уместна, звуковой фон соответствует единой концепции и привлекает внимание зрителей в нужных местах - именно к информации, размер шрифта оптимальный, все ссылки работают, содержание в целом является научным, иллюстрации (графические, музыкальные, видео) соответствуют тексту, орфографические, пунктуационные, стилистические ошибки практически отсутствуют, наборы числовых данных проиллюстрированы графиками и диаграммами, информация является актуальной и современной, ключевые слова в тексте выделены

*Критерии оценивания публичного выступления* : выступление логично построено, выводы аргументированы, испытывает незначительные затруднения при использовании профессиональной терминологии, в речи допускает в незначительном количестве орфоэпические, лексические, грамматические и синтаксические ошибки, дает полные и исчерпывающие ответы на вопросы, соблюдены этические нормы поведения при защите работы, владеет ограниченным набором способов привлечения внимания аудитории к сообщению, соблюдены требования к объёму доклада.

Оценка «зачтено» - реферат частично соответствует предъявляемым требованиям (критериям оценки) – 13-17 баллов.

*Критерии оценивания реферата:* актуальность темы обоснована, сформулирован новый аспект рассмотрения проблемы, анализируемый материал систематизирован и структурирован, представлен достаточный диапазон используемого информационного пространства (привлечены несколько источников научной информации), прослеживается наличие авторской позиции в реферате при отборе фактов и проблем.

*Степень раскрытия сущности вопроса* - содержание реферата соответствует теме, продемонстрирована достаточная осведомленность знаний по теме, присутствует личная оценка (вывод), объяснены 2-3 взгляда на рассматриваемую проблему и обосновано заключение; представлен критический обзор использованной литературы (использование современной научной литературы).

*Соблюдение требований к оформлению* – оформление текста частично не соответствует методическими требованиями и ГОСТу, в работе имеются ошибки правил русской орфографии и пунктуации, в целом выдержана стилистическая культура научного текста, четкое определение рассматриваемых понятий (категорий), частично не соблюдена корректность при цитировании источников.

*Критерии оценивания презентации:* цвет фона плохо соответствует цвету текста, использовано более 4 цветов шрифта, некоторые страницы имеют свой стиль оформления, гиперссылки выделены, анимация дозирована, звуковой фон не соответствует единой концепции, но не носит отвлекающий характер, размер шрифта средний (соответственно, объём информации слишком большой — кадр несколько перегружен), ссылки работают, содержание включает в себя элементы научности, иллюстрации (графические,



музыкальные, видео) в определенных случаях соответствуют тексту, есть орфографические, пунктуационные, стилистические ошибки, наборы числовых данных чаще всего проиллюстрированы графиками и диаграммами, информация является актуальной и современной, ключевые слова в тексте, чаще всего, выделены.

*Критерии оценивания публичного выступления:* в выступлении нарушено логическое построение, выводы не аргументированы, испытывает затруднения при использовании профессиональной терминологии, в речи допускает орфоэпические, лексические, грамматические и синтаксические ошибки, дает краткие ответы на вопросы, в целом соблюдены этические нормы поведения при защите работы, соблюдены требования к объёму доклада.

**Оценка «не зачтено»**

Оценка «не зачтено» - реферат не соответствует предъявляемым требованиям (критериям оценки) – 0-12 баллов.

*Критерии оценивания реферата:* актуальность темы не обоснована, не сформулирован новый аспект рассмотрения проблемы, анализируемый материал не систематизирован, ограниченный диапазон используемого информационного пространства (привлечен 1 источник научной информации), отсутствует авторская позиция в реферате.

*Степень раскрытия сущности вопроса* - содержание реферата не соответствует теме, не продемонстрирована осведомленность знаний по теме, отсутствует личная оценка (вывод), представлен 1 позиция рассмотрения проблемы, заключение не обосновано, отсутствует критический обзор использованной литературы.

*Соблюдение требований к оформлению* – оформление текста не соответствует методическими требованиями и ГОСТу, в работе выполнена с ошибками правил русской орфографии и пунктуации, не выдержана стилистическая культура научного текста, отсутствует четкое определение рассматриваемых понятий (категорий), не соблюдена корректность при цитировании источников.

*Критерии оценивания презентации:* цвет фона не соответствует цвету текста, использовано более 5 цветов шрифта, каждая страница имеет свой стиль оформления, гиперссылки не выделены, анимация отсутствует (или же презентация перегружена анимацией), звуковой фон не соответствует единой концепции, носит отвлекающий характер, слишком мелкий шрифт (соответственно, объём информации слишком велик — кадр перегружен), не работают отдельные ссылки, содержание не является научным, иллюстрации (графические, музыкальные, видео) не соответствуют тексту, много орфографических, пунктуационных, стилистических ошибок, наборы числовых данных не проиллюстрированы графиками и диаграммами, информация не представляется актуальной и современной, ключевые слова в тексте не выделены

*Критерии оценивания публичного выступления:* отказывается от защиты или в выступлении нарушено логическое построение, отсутствуют выводы, не использует профессиональную терминологию, в речи допускает значительном количестве орфоэпические, лексические, грамматические и синтаксические ошибки, не отвечает на вопросы, нарушает этические нормы поведения при защите работы, не соблюдены требования к объёму доклада

## 2. Методические рекомендации по решению практико-ориентированных заданий

*Практико-ориентированные задания - метод анализа ситуаций.* Суть его заключается в том, что студентам предлагают осмыслить реальную жизненную ситуацию, описание которой одновременно отражает не только какую-либо практическую проблему, но и актуализирует определенный комплекс знаний, который необходимо усвоить при разрешении данной проблемы. При этом сама проблема не имеет однозначных решений.

Использование метода практико-ориентированного задания как образовательной технологии профессионально-ориентированного обучения представляет собой сложный процесс, плохо поддающийся алгоритмизации<sup>2</sup>. Формально можно выделить следующие этапы:

- ознакомление студентов с текстом;
- анализ практико-ориентированного задания;
- организация обсуждения практико-ориентированного задания, дискуссии, презентации;
- оценивание участников дискуссии;
- подведение итогов дискуссии.

Ознакомление студентов с текстом практико-ориентированного задания и последующий анализ практико-ориентированного задания чаще всего осуществляются за несколько дней до его обсуждения и реализуются как самостоятельная работа студентов; при этом время, отводимое на подготовку, определяется видом практико-ориентированного задания, его объемом и сложностью.

Общая схема работы с практико-ориентированное заданием на данном этапе может быть представлена следующим образом: в первую очередь следует выявить ключевые проблемы практико-ориентированного задания и понять, какие именно из представленных данных важны для решения; войти в ситуационный контекст практико-ориентированного задания, определить, кто его главные действующие лица, отобрать факты и понятия, необходимые для анализа, понять, какие трудности могут возникнуть при решении задачи; следующим этапом является выбор метода исследования.

Знакомство с небольшими практико-ориентированного заданиями и их обсуждение может быть организовано непосредственно на занятиях. Принципиально важным в этом случае является то, чтобы часть теоретического курса, на которой базируется практико-ориентированное задание, была бы прочитана и проработана студентами.

Максимальная польза из работы над практико-ориентированного заданиями будет извлечена в том случае, если аспиранты при предварительном знакомстве с ними будут придерживаться систематического подхода к их анализу, основные шаги которого представлены ниже:

1. Выпишите из соответствующих разделов учебной дисциплины ключевые идеи, для того, чтобы освежить в памяти теоретические концепции и подходы, которые Вам предстоит использовать при анализе практико-ориентированного задания.

2. Бегло прочтите практико-ориентированное задание, чтобы составить о нем общее представление.

3. Внимательно прочтите вопросы к практико-ориентированное задание и убедитесь в том, что Вы хорошо поняли, что Вас просят сделать.

4. Вновь прочтите текст практико-ориентированного задания, внимательно фиксируя все факторы или проблемы, имеющие отношение к поставленным вопросам.

5. Прикиньте, какие идеи и концепции соотносятся с проблемами, которые Вам предлагается рассмотреть при работе с практико-ориентированное заданием.

Организация обсуждения практико-ориентированного задания предполагает формулирование перед студентами вопросов, включение их в дискуссию. Вопросы

---

<sup>2</sup> Долгоруков А. Метод case-study как современная технология профессионально -ориентированного обучения [Электронный ресурс]. Режим доступа: <http://evolkov.net/case/case.study.html/>

обычно подготавливают заранее и предлагают студентам вместе с текстом практико-ориентированного задания. При разборе учебной ситуации преподаватель может занимать активную или пассивную позицию, иногда он «дирижирует» разбором, а иногда ограничивается подведением итогов дискуссии.

Организация обсуждения практико-ориентированных заданий обычно основывается на двух методах. Первый из них носит название традиционного Гарвардского метода - открытая дискуссия. Альтернативным методом является метод, связанный с индивидуальным или групповым опросом, в ходе которого аспиранты делают формальную устную оценку ситуации и предлагают анализ представленного практико-ориентированного задания, свои решения и рекомендации, т.е. делают презентацию. Этот метод позволяет некоторым студентам минимизировать их учебные усилия, поскольку каждый аспирант опрашивается один-два раза за занятие. Метод развивает у студентов коммуникативные навыки, учит их четко выражать свои мысли. Однако, этот метод менее динамичен, чем Гарвардский метод. В открытой дискуссии организация и контроль участников более сложен.

*Дискуссия* занимает центральное место в методе. Ее целесообразно использовать в том случае, когда аспиранты обладают значительной степенью зрелости и самостоятельности мышления, умеют аргументировать, доказывать и обосновывать свою точку зрения. Важнейшей характеристикой дискуссии является уровень ее компетентности, который складывается из компетентности ее участников. Неподготовленность студентов к дискуссии делает ее формальной, превращает в процесс вытаскивания ими информации у преподавателя, а не самостоятельное ее добывание.

Особое место в организации дискуссии при обсуждении и анализе практико-ориентированного задания принадлежит использованию метода генерации идей, получившего название «мозговой атаки» или «мозгового штурма».

*Метод «мозговой атаки»* или «мозгового штурма» был предложен в 30-х годах прошлого столетия А. Осборном как групповой метод решения проблем. К концу XX столетия этот метод приобрел особую популярность в практике управления и обучения не только как самостоятельный метод, но и как использование в процессе деятельности с целью усиления ее продуктивности. В процессе обучения «мозговая атака» выступает в качестве важнейшего средства развития творческой активности студентов. «Мозговая атака» включает в себя три фазы.

Первая фаза представляет собой вхождение в психологическую раскованность, отказ от стереотипности, страха показаться смешным и неудачником; достигается созданием благоприятной психологической обстановки и взаимного доверия, когда идеи теряют авторство, становятся общими. Основная задача этой фазы - успокоиться и расковаться.

Вторая фаза - это собственно атака; задача этой фазы - породить поток, лавину идей. «Мозговая атака» в этой фазе осуществляется по следующим принципам:

- есть идея, - говорю, нет идеи, - не молчу;
- поощряется самое необузданное ассоциирование, чем более дикой покажется идея, тем лучше;
- количество предложенных идей должно быть как можно большим;
- высказанные идеи разрешается заимствовать и как угодно комбинировать, а также видоизменять и улучшать;
- исключается критика, можно высказывать любые мысли без боязни, что их признают плохими, критикующих лишают слова;
- не имеют никакого значения социальные статусы участников; это абсолютная демократия и одновременно авторитаризм сумасшедшей идеи;
- все идеи записываются в протокольный список идей;
- время высказываний - не более 1-2 минут.

Третья фаза представляет собой творческий анализ идей с целью поиска конструктивного решения проблемы по следующим правилам:

- анализировать все идеи без дискриминации какой-либо из них;
- найти место идее в системе и найти систему под идею;
- не умножать сущностей без надобности;
- не должна нарушаться красота и изящество полученного результата;
- должно быть принципиально новое видение;
- ищи «жемчужину в навозе».

В методе мозговая атака применяется при возникновении у группы реальных затруднений в осмыслении ситуации, является средством повышения активности студентов. В этом смысле мозговая атака представляется не как инструмент поиска новых решений, хотя и такая ее роль не исключена, а как своеобразное «подталкивание» к познавательной активности.

**Презентация**, или представление результатов анализа практико-ориентированного задания, выступает очень важным аспектом метода *case-study*. Умение публично представить интеллектуальный продукт, хорошо его рекламировать, показать его достоинства и возможные направления эффективного использования, а также выстоять под шквалом критики, является очень ценным интегральным качеством современного специалиста. Презентация оттачивает многие глубинные качества личности: волю, убежденность, целенаправленность, достоинство и т.п.; она вырабатывает навыки публичного общения, формирования своего собственного имиджа.

Публичная (устная) презентация предполагает представление решений практико-ориентированного задания группе, она максимально вырабатывает навыки публичной деятельности и участия в дискуссии. Устная презентация обладает свойством кратковременного воздействия на студентов и, поэтому, трудна для восприятия и запоминания. Степень подготовленности выступающего проявляется в спровоцированной им дискуссии: для этого необязательно делать все заявления очевидными и неопровержимыми. Такая подача материала при анализе практико-ориентированного задания может послужить началом дискуссии. При устной презентации необходимо учитывать эмоциональный настрой выступающего: отношение и эмоции говорящего вносят существенный вклад в сообщение. Одним из преимуществ публичной (устной) презентации является ее гибкость. Оратор может откликаться на изменения окружающей обстановки, адаптировать свой стиль и материал, чувствуя настроение аудитории.

Непубличная презентация менее эффективна, но обучающая роль ее весьма велика. Чаще всего непубличная презентация выступает в виде подготовки отчета по выполнению задания, при этом стимулируются такие качества, как умение подготовить текст, точно и аккуратно составить отчет, не допустить ошибки в расчетах и т.д. Подготовка письменного анализа практико-ориентированного задания аналогична подготовке устного, с той разницей, что письменные отчеты-презентации обычно более структурированы и детализированы. Основное правило письменного анализа практико-ориентированного задания заключается в том, чтобы избежать простого повторения информации из текста, информация должна быть представлена в переработанном виде. Самым важным при этом является собственный анализ представленного материала, его соответствующая интерпретация и сделанные предложения. Письменный отчет - презентация может сдаваться по истечении некоторого времени после устной презентации, что позволяет студентам более тщательно проанализировать всю информацию, полученную в ходе дискуссии.

Как письменная, так и устная презентация результатов анализа практико-ориентированного задания может быть групповой и индивидуальной. Отчет может быть индивидуальным или групповым в зависимости от сложности и объема задания. Индивидуальная презентация формирует ответственность, собранность, волю; групповая - аналитические способности, умение обобщать материал, системно видеть проект.

Оценивание участников дискуссии является важнейшей проблемой обучения посредством метода практико-ориентированного задания. При этом выделяются следующие требования к оцениванию:

- объективность - создание условий, в которых бы максимально точно выявлялись знания обучаемых, предъявление к ним единых требований, справедливое отношение к каждому;
- обоснованность оценок - их аргументация;
- систематичность - важнейший психологический фактор, организующий и дисциплинирующий студентов, формирующий настойчивость и устремленность в достижении цели;
- всесторонность и оптимальность.

Оценивание участников дискуссии предполагает оценивание не столько набора определенных знаний, сколько умения студентов анализировать конкретную ситуацию, принимать решение, логически мыслить.

Следует отметить, что оценивается содержательная активность студента в дискуссии или публичной (устной) презентации, которая включает в себя следующие составляющие:

- выступление, которое характеризует попытку серьезного предварительного анализа (правильность предложений, подготовленность, аргументированность и т.д.);
- обращение внимания на определенный круг вопросов, которые требуют углубленного обсуждения;
- владение категориальным аппаратом, стремление давать определения, выявлять содержание понятий;
- демонстрация умения логически мыслить, если точки зрения, высказанные раньше, подытоживаются и приводят к логическим выводам;
- предложение альтернатив, которые раньше оставались без внимания;
- предложение определенного плана действий или плана воплощения решения;
- определение существенных элементов, которые должны учитываться при анализе практико-ориентированного задания;
- заметное участие в обработке количественных данных, проведении расчетов;
- подведение итогов обсуждения.

При оценивании анализа практико-ориентированного задания, данного студентами при непубличной (письменной) презентации учитывается:

- формулировка и анализ большинства проблем, имеющих в практико-ориентированное задание;
- формулировка собственных выводов на основании информации о практико-ориентированное задание, которые отличаются от выводов других студентов;
- демонстрация адекватных аналитических методов для обработки информации;
- соответствие приведенных в итоге анализа аргументов ранее выявленным проблемам, сделанным выводам, оценкам и использованным аналитическим методам.

### 3. Требования к написанию и оформлению доклада

**Доклад (или отчёт)** – один из видов монологической речи, публичное, развёрнутое, официальное, сообщение по определённому вопросу, основанное на привлечении документальных данных.

Обычно любая научная работа заканчивается докладом на специальном научном семинаре, конференции, где участники собираются, чтобы обсудить научные проблемы. На таких семинарах (конференциях) всегда делается доклад по определённой теме. Доклад содержит все части научного отчёта или статьи. Это ответственный момент для докладчика. Здесь проверяются знание предмета исследования, способности проводить эксперимент и объяснять полученные результаты. С другой стороны, люди собираются, чтобы узнать что-то новое для себя. Они тратят своё время и хотят провести время с пользой и интересом. После выступления докладчика слушатели обязательно задают вопросы по теме выступления, и докладчику необходимо научиться понимать суть различных вопросов. Кроме того, на семинаре задача обсуждается, рассматривается со всех сторон, и бывает, что автор узнаёт о своей работе много нового. Часто возникают интересные идеи и неожиданные направления исследований. Работа становится более содержательной. Следовательно, доклад необходим для развития самой науки и для студентов. В этом состоит главное предназначение доклада.

На студенческом семинаре (конференции) всегда подводится итог, делаются выводы, принимается решение или соответствующее заключение. Преподаватель (жюри) выставляет оценку за выполнение доклада и его предьявление, поскольку в учебном заведении данная форма мероприятия является обучающей. Оценки полезно обсуждать со студентами: это помогает им понять уровень их собственных работ. С лучшими сообщениями, сделанными на семинарах, студенты могут выступать впоследствии на студенческих конференциях. Поэтому каждому студенту необходимо обязательно предварительно готовить доклад и учиться выступать публично.

Непосредственная польза выступления студентов на семинаре (конференции) состоит в следующем.

1. Выступление позволяет осуществлять поиск возможных ошибок в постановке работы, методике исследования, обобщении полученных результатов, их интерпретации. Получается, что студенты помогают друг другу улучшить работу. Что может быть ценнее?

2. Выступление дает возможность учиться излагать содержание работы в короткое время, схватывать суть вопросов и толково объяснять существо. Следовательно, учиться делать доклад полезно для работы в любой области знаний.

3. На семинаре (конференции) докладчику принято задавать вопросы. Студентам следует знать, что в научной среде не принято осуждать коллег за заданные в процессе обсуждения вопросы. Однако вопросы должны быть заданы по существу проблемы, исключать переход на личностные отношения. Публичное выступление позволяет студентам учиться корректно, лаконично и по существу отвечать на вопросы, демонстрировать свои знания.

#### ***Требования к подготовке доклада***

Доклад может иметь форму публичной лекции, а может содержать в себе основные тезисы более крупной работы (например, реферата, курсовой, дипломной работы, научной статьи). Обычно от доклада требуется, чтобы он был:

- точен в части фактического материала и содержал обоснованные выводы;
- составлен с учетом точки зрения адресата;
- посвящен проблемам, непосредственно относящимся к определенной теме;
- разделен на части, логично построенные;
- достаточно обширен, чтобы исчерпать заявленную тему доклада, но не настолько,

- чтобы утомлять адресата;
- интересно написан и легко читался (слушался);
- понятен, нагляден и привлекателен по оформлению.

Как правило, доклад содержит две части: текст и иллюстрации. Представление рисунков, таблиц, графиков должно быть сделано с помощью компьютера. Компьютер - идеальный помощник при подготовке выступления на семинаре (конференции). Каждая из частей доклада важна. Хорошо подготовленному тексту всегда сопутствует хорошая презентация. Если докладчик не нашёл времени хорошо подготовить текст, то у него плохо подготовлены и иллюстрации. Это неписаное правило.

Доклад строится по определённой схеме. Только хорошая система изложения даёт возможность логично, взаимосвязано, кратко и убедительно изложить результат. Обычно участники конференции знают, что должно прозвучать в каждой части выступления. В мире ежегодно проходят тысячи семинаров, сотни различных конференций, технология создания докладов совершенствуется. Главное - говорить о природе явления, о процессах, проблемах и причинах Вашего способа их решения, аргументировать каждый Ваш шаг к цели.

На следующие вопросы докладчику полезно ответить самому себе при подготовке выступления, заблаговременно (хуже, если подобные вопросы возникнут у слушателей в процессе доклада). Естественно, отвечать целесообразно честно...

#### 1. Какова цель выступления?

Или: «Я, автор доклада, хочу...»:

- информировать слушателей о чем-то;
- объяснить слушателям что-то;
- обсудить что-то (проблему, решение, ситуацию и т.п.) со слушателями;
- спросить у слушателей совета;
- сделать себе PR;
- пожаловаться слушателям на что-то (на жизнь, ситуацию в стране и т.п.).

Т.е. ради чего, собственно, затевается выступление? Если внятного ответа на Вопрос нет, то стоит задуматься, нужно ли такое выступление?

#### 2. Какова аудитория?

На кого рассчитано выступление:

- на студентов;
- на клиента (-ов);
- на коллег-профессионалов;
- на конкурентов;
- на присутствующую в аудитории подругу (друзей)?

#### 3. Каков объект выступления?

О чем собственно доклад, что является его «ядром»:

- одна модель;
- серия моделей;
- динамика изменения модели (-ей);
- условия применения моделей;
- законченная методика;
- типовые ошибки;
- прогнозы;
- обзор, сравнительный анализ;
- постановка проблемы, гипотеза;
- иное?

Естественно, качественный доклад может касаться нескольких пунктов из приведенного списка...

#### 4. Какова актуальность доклада?

Или: почему сегодня нужно говорить именно об этом?

#### 5. В чем заключается новизна темы?

Или: если заменить многоумные и иноязычные термины в тексте доклада на обычные слова, то не станет ли содержание доклада банальностью?

Ссылается ли автор на своих предшественников? Проводит ли сравнение с существующими аналогами?

Стоит заметить, что новизна и актуальность - разные вещи. Новизна характеризует насколько ново содержание выступления по сравнению с существующими аналогами. Актуальность - насколько оно сейчас нужно. Бесспорно, самый выигрышный вариант - и ново, и актуально. Неплохо, если актуально, но не ново. Например, давняя проблема, но так никем и не решенная. Терпимо, если не актуально, но ново - как прогноз. Пример: сделанный Д.И. Менделеевым в XIX веке прогноз, что в будущем дома будут не только обогревать, но и охлаждать (кондиционеров тогда и вправду не знали).

Но если и не ново и не актуально, то нужно ли кому-то такое выступление?

6. Разработан ли автором план (структура и логика) выступления?

Есть ли логичная последовательность авторской мысли? Или же автор планирует свой доклад в стиле: «чего-нибудь наболтаю, а наглядный материал и вопросы слушателей как-нибудь помогут вытянуть выступление...?»

Есть ли выводы с четкой фиксацией главного и нового? Как они подводят итог выступлению?

7. Наглядная иллюстрация материалов

Нужна ли она вообще, и если да, то, что в ней будет содержаться? Отражает ли она логику выступления?

Иллюстрирует ли сложные места доклада?

Важно помнить: иллюстративный материал не должен полностью дублировать текст доклада. Слушатель должен иметь возможность записывать: примеры, дополнения, подробности, свои мысли... А для этого необходимо задействовать как можно больше видов памяти. Гигантской практикой образования доказано: материал усваивается лучше, если зрительная и слуховая память подкрепляются моторной. Т.е. надо дать возможность слушателям записывать, а не только пассивно впитывать материал.

Следует учитывать и отрицательный момент раздаточных материалов: точное повторение рассказа докладчика. Или иначе: если на руках слушателей (в мультимедийной презентации) есть полный письменный текст, зачем им нужен докладчик? К слову сказать, часто красивые слайды не столько иллюстрируют материал, сколько прикрывают бедность содержания...

8. Корректные ссылки

Уже много веков в научной среде считается хорошим тоном указание ссылок на первоисточники, а не утаивание их.

9. Что останется у слушателей:

- раздаточный или наглядный материал: какой и сколько?
- собственные записи: какие и сколько? И что сделано автором по ходу доклада для того, чтобы записи слушателей не искажали авторский смысл?
- в головах слушателей: какие понятия, модели, свойства и условия применения были переданы слушателям?

### ***Требования к составлению доклада***

Полезно придерживаться следующей схемы составления доклада на семинаре (конференции).

Время Вашего доклада ограничено, обычно на него отводится 5-7 минут. За это время докладчик может успеть зачитать в темпе обычной разговорной речи текст объемом не более 3-5-и листов формата А4. После доклада - вопросы слушателей и ответы докладчика (до 3 минут). Полное время Вашего выступления - не более 10-и минут.

Сначала должно прозвучать название работы и фамилии авторов. Обычно название доклада и авторов произносит руководитель семинара (председатель конференции). Он



представляет доклад, но допустим и такой вариант, при котором докладчик сам произносит название работы и имена участников исследования. Потраченное время - примерно 30 с.

Следует знать, что название - это краткая формулировка цели. Поэтому название должно быть конкретным и ясно указывать, на что направлены усилия автора. Если в названии менее 10-и слов - это хороший тон. Если больше - рекомендуется сократить. Так советуют многие международные журналы. В выступлении можно пояснить название работы другими словами. Возможно, слушатели лучше Вас поймут, если Вы скажете, какое явление исследуется, что измеряется, что создаётся, разрабатывается или рассчитывается. Максимально ясно покажите, что именно Вас интересует.

#### ***Введение (до 1 мин)***

В этой части необходимо обосновать необходимость проведения исследования и его актуальность. Другими словами, Вы должны доказать, что доклад достоин того, чтобы его слушали. Объясните, почему важно исследовать данное явление. Расскажите, чем интересен выбранный объект с точки зрения науки, заинтересуйте своих слушателей темой Вашего исследования.

Скажите, кто и где решал подобную задачу. Укажите сильные и слабые стороны известных результатов. Учитывайте то, что студенту необходимо учиться работать с литературой, анализировать известные факты. Назовите источники информации, Ваших предшественников по имени, отчеству и фамилии и кратко, какие ими были получены результаты. Обоснуйте достоинство Вашего способа исследования в сравнении с известными результатами. Учтите, что студенческое исследование может быть и познавательного характера, то есть можно исследовать известный науке факт. Поясните, чем он интересен с Вашей точки зрения. Ещё раз сформулируйте цель работы и покажите, какие задачи необходимо решить, чтобы достигнуть цели. Что нужно сделать, создать, решить, вычислить? Делите целое на части - так будет понятнее и проще.

#### ***Методика исследования (до 30 сек.)***

Методика, или способ исследования, должна быть обоснована. Поясните, покажите преимущества и возможности выбранной Вами методики при проведении экспериментального исследования.

#### ***Теоретическая часть (до 1 мин)***

Эта часть обязательна в докладе. Редкий случай, когда можно обойтись без теоретического обоснования предстоящей работы, ведь экспериментальное исследование должно базироваться на теории. Здесь необходимо показать сегодняшний уровень Вашего понимания проблемы и на основании теории попытаться сформулировать постановку задачи. Покажите только основные соотношения и обязательно дайте комментарий. Скажите, что основная часть теории находится в содержании работы (реферате).

#### ***Экспериментальная часть (для работ экспериментального типа) (1,5-2 мин.)***

Покажите и объясните суть проведённого Вами эксперимента. Остановитесь только на главном, основном. Второстепенное оставьте для вопросов.

#### ***Результаты работы (до 1 мин.)***

1. Перечислите основные, наиболее важные, на Ваш взгляд, результаты работы.
2. Расскажите, как он был получен, укажите его характерные особенности.
3. Поясните, что Вы считаете самым важным и почему.
4. Следует ли продолжать исследование, и, если да, то в каком направлении?
5. Каким результатом можно было бы гордиться? Остановитесь на нём подробно.
6. Скажите, что следует из представленной вами информации.
7. Покажите, удалось ли разобраться в вопросах, сформулированных при постановке задачи. Обязательно скажите, достигнута ли цель работы. Закончено ли исследование?
8. Какие перспективы?
9. Покажите, что результат Вам нравится.

#### ***Выводы (до 1 мин.)***

Сжато и чётко сформулируйте выводы. Покажите, что твёрдо установлено в результате проведённого теоретического или экспериментального исследования. Что удалось надёжно выяснить? Какие факты заслуживают доверия?

### ***Завершение доклада***

Поблагодарите всех за внимание. Помните: если Вы закончили свой доклад на 15 секунд раньше, все останутся довольны и будут ждать начала вопросов и дискуссию. Если Вы просите дополнительно ещё 3 минуты, Вас смогут потерпеть. Это время могут отнять от времени для вопросов, где Вы могли бы показать себя с хорошей стороны. Поэтому есть смысл предварительно хорошо "вычитать" (почти выучить) доклад. Это лучший способ научиться управлять временем.

### ***Требования к предъявлению доклада во время выступления***

Докладчику следует знать следующие приёмы, обеспечивающие эффективность восприятия устного публичного сообщения.

#### *Приемы привлечения внимания*

1. Продуманный первый слайд презентации.
2. Обращение.
3. Контакт глаз.
4. Позитивная мимика.
5. Уверенная пантомимика и интонация.
6. Выбор места.

#### *Приемы привлечения интереса*

В формулировку актуальности включить информацию о том, в чём может быть личный интерес слушателей, в какой ситуации они могут его использовать?

*Приемы поддержания интереса и активной мыслительной деятельности слушателей*

1. Презентация (образы, схемы, диаграммы, логика, динамика, юмор, оформление).
2. Соответствующая невербальная коммуникация (все составляющие!!!).
3. Речь логичная, понятная, средний темп, интонационная выразительность.
4. Разговорный стиль.
5. Личностная вовлеченность.
6. Образные примеры.
7. Обращение к личному опыту.
8. Юмор.
9. Цитаты.
10. Временное соответствие.

#### *Приемы завершения выхода из контакта*

- обобщение;
- метафора, цитата;
- побуждение к действию.

#### 4. Методические указания по подготовке к опросу

Самостоятельная работа обучающихся включает подготовку к устному или письменному опросу на семинарских занятиях. Для этого обучающийся изучает лекции, основную и дополнительную литературу, публикации, информацию из Интернет-ресурсов. Темы и вопросы к семинарским занятиям, вопросы для самоконтроля приведены в методических указаниях по разделам и доводятся до обучающихся заранее.

##### *Письменный опрос*

В соответствии с технологической картой письменный опрос является одной из форм текущего контроля успеваемости студента по данной дисциплине. При подготовке к письменному опросу студент должен внимательно изучает лекции, основную и дополнительную литературу, публикации, информацию из Интернет-ресурсов. Темы и вопросы к семинарским занятиям, вопросы для самоконтроля приведены в методических указаниях по разделам и доводятся до обучающихся заранее.

При изучении материала студент должен убедиться, что хорошо понимает основную терминологию темы, умеет ее использовать в нужном контексте. Желательно составить краткий конспект ответа на предполагаемые вопросы письменной работы, чтобы убедиться в том, что студент владеет материалом и может аргументировано, логично и грамотно письменно изложить ответ на вопрос. Следует обратить особое внимание на написание профессиональных терминов, чтобы избежать грамматических ошибок в работе. При изучении новой для студента терминологии рекомендуется изготовить карточки, которые содержат новый термин и его расшифровку, что значительно облегчит работу над материалом.

##### *Устный опрос*

Целью устного собеседования являются обобщение и закрепление изученного курса. Студентам предлагаются для освещения сквозные концептуальные проблемы. При подготовке следует использовать лекционный материал и учебную литературу. Для более глубокого постижения курса и более основательной подготовки рекомендуется познакомиться с указанной дополнительной литературой. Готовясь к семинару, студент должен, прежде всего, ознакомиться с общим планом семинарского занятия. Следует внимательно прочесть свой конспект лекции по изучаемой теме и рекомендуемую к теме семинара литературу. С незнакомыми терминами и понятиями следует ознакомиться в предлагаемом глоссарии, словаре или энциклопедии<sup>3</sup>.

Критерии качества устного ответа.

1. Правильность ответа по содержанию.
2. Полнота и глубина ответа.
3. Сознательность ответа (учитывается понимание излагаемого материала).
4. Логика изложения материала (учитывается умение строить целостный, последовательный рассказ, грамотно пользоваться профессиональной терминологией).
5. Рациональность использованных приемов и способов решения поставленной учебной задачи (учитывается умение использовать наиболее прогрессивные и эффективные способы достижения цели).
6. Своевременность и эффективность использования наглядных пособий и технических средств при ответе (учитывается грамотно и с пользой применять наглядность и демонстрационный опыт при устном ответе).
7. Использование дополнительного материала (приветствуется, но не обязательно для всех студентов).
8. Рациональность использования времени, отведенного на задание (не одобряется затянутость выполнения задания, устного ответа во времени, с учетом индивидуальных особенностей студентов)<sup>4</sup>.

<sup>3</sup> Методические рекомендации для студентов [Электронный ресурс]: Режим доступа: [http://lesgaft.spb.ru/sites/default/files/u57/metod.rekomendacii\\_dlya\\_studentov\\_21.pdf](http://lesgaft.spb.ru/sites/default/files/u57/metod.rekomendacii_dlya_studentov_21.pdf)

<sup>4</sup> Методические рекомендации для студентов [Электронный ресурс]: [http://priab.ru/images/metod\\_agro/Metod\\_Inostran\\_yazyk\\_35.03.04\\_Agro\\_15.01.2016.pdf](http://priab.ru/images/metod_agro/Metod_Inostran_yazyk_35.03.04_Agro_15.01.2016.pdf)

Ответ на каждый вопрос из плана семинарского занятия должен быть содержательным и аргументированным. Для этого следует использовать документы, монографическую, учебную и справочную литературу.

Для успешной подготовки к устному опросу, студент должен законспектировать рекомендуемую литературу, внимательно осмыслить лекционный материал и сделать выводы. В среднем, подготовка к устному опросу по одному семинарскому занятию занимает от 2 до 4 часов в зависимости от сложности темы и особенностей организации обучающимся своей самостоятельной работы.

## **5. Методические рекомендации по подготовке к практическим занятиям**

На практических занятиях необходимо стремиться к самостоятельному решению задач, находя для этого более эффективные методы. При этом студентам надо приучить себя доводить решения задач до конечного «идеального» ответа. Это очень важно для будущих специалистов. Практические занятия вырабатывают навыки самостоятельной творческой работы, развивают мыслительные способности.

Практическое занятие – активная форма учебного процесса, дополняющая теоретический курс или лекционную часть учебной дисциплины и призванная помочь обучающимся освоиться в «пространстве» (тематике) дисциплины, самостоятельно прооперировать теоретическими знаниями на конкретном учебном материале.

Продолжительность одного практического занятия – от 2 до 4 академических часов. Общая доля практических занятий в учебном времени на дисциплину – от 10 до 20 процентов (при условии, что все активные формы займут в учебном времени на дисциплину от 40 до 60 процентов).

Для практического занятия в качестве темы выбирается обычно такая учебная задача, которая предполагает не существенные эвристические и аналитические напряжения и продвижения, а потребность обучающегося «потрогать» материал, опознать в конкретном то общее, о чем говорилось в лекции. Например, при рассмотрении вопросов оплаты труда, мотивации труда и проблем безработицы в России имеет смысл провести практические занятия со следующими сюжетами заданий: «Расчет заработной платы работников предприятия». «Разработка механизма мотивации труда на предприятии N». «В чем причины и особенности безработицы в России?». Последняя тема предполагает уже некоторую аналитическую составляющую. Основная задача первой из этих тем - самим посчитать заработную плату для различных групп работников на примере заданных параметров для конкретного предприятия, т. е. сделать расчеты «как на практике»; второй – дать собственный вариант мотивационной политики для предприятия, учитывая особенности данного объекта, отрасли и т.д.; третьей – опираясь на теоретические знания в области проблем занятости и безработицы, а также статистические материалы, сделать авторские выводы о видах безработицы, характерных для России, и их причинах, а также предложить меры по минимизации безработицы.

Перед проведением занятия должен быть подготовлен специальный материал – тот объект, которым обучающиеся станут оперировать, активизируя свои теоретические (общие) знания и тем самым, приобретая навыки выработки уверенных суждений и осуществления конкретных действий.

Дополнительный материал для практического занятия лучше получить у преподавателя заранее, чтобы у студентов была возможность просмотреть его и подготовить вопросы.

Условия должны быть такими, чтобы каждый мог работать самостоятельно от начала до конца. В аудитории должны быть «под рукой» необходимые справочники и тексты законов и нормативных актов по тематике занятия. Чтобы сделать практическое занятие максимально эффективным, надо заранее подготовить и изучить материал по наиболее интересным и практически важным темам.

Особенности практического занятия с использованием компьютера

Для того чтобы повысить эффективность проведения практического занятия, может использоваться компьютер по следующим направлениям:

- поиск информации в Интернете по поставленной проблеме: в этом случае преподаватель представляет обучающимся перечень рекомендуемых для посещения Интернет-сайтов;
- использование прикладных обучающих программ;
- выполнение заданий с использованием обучающимися заранее установленных преподавателем программ;
- использование программного обеспечения при проведении занятий, связанных с моделированием социально-экономических процессов.



## 6. Методические рекомендации по подготовке семинарским занятиям

Семинар представляет собой комплексную форму и завершающее звено в изучении определенных тем, предусмотренных программой учебной дисциплины. Комплексность данной формы занятий определяется тем, что в ходе её проведения сочетаются выступления обучающихся и преподавателя: рассмотрение обсуждаемой проблемы и анализ различных, часто дискуссионных позиций; обсуждение мнений обучающихся и разъяснение (консультация) преподавателя; углубленное изучение теории и приобретение навыков умения ее использовать в практической работе.

По своему назначению семинар, в процессе которого обсуждается та или иная научная проблема, способствует:

- углубленному изучению определенного раздела учебной дисциплины, закреплению знаний;
- отработке методологии и методических приемов познания;
- выработке аналитических способностей, умения обобщения и формулирования выводов;
- приобретению навыков использования научных знаний в практической деятельности;
- выработке умения кратко, аргументированно и ясно излагать обсуждаемые вопросы;
- осуществлению контроля преподавателя за ходом обучения.

Семинары представляют собой дискуссию в пределах обсуждаемой темы (проблемы). Дискуссия помогает участникам семинара приобрести более совершенные знания, проникнуть в суть изучаемых проблем. Выработать методологию, овладеть методами анализа социально-экономических процессов. Обсуждение должно носить творческий характер с четкой и убедительной аргументацией.

По своей структуре семинар начинается со вступительного слова преподавателя, в котором кратко излагаются место и значение обсуждаемой темы (проблемы) в данной дисциплине, напоминаются порядок и направления ее обсуждения. Конкретизируется ранее известный обучающимся план проведения занятия. После этого начинается процесс обсуждения вопросов обучающимися. Завершается занятие заключительным словом преподавателя.

Проведение семинарских занятий в рамках учебной группы (20 - 25 человек) позволяет обеспечить активное участие в обсуждении проблемы всех присутствующих.

По ходу обсуждения темы помните, что изучение теории должно быть связано с определением (выработкой) средств, путей применения теоретических положений в практической деятельности, например, при выполнении функций государственного служащего. В то же время важно не свести обсуждение научной проблемы только к пересказу случаев из практики работы, к критике имеющих место недостатков. Дискуссии имеют важное значение: учат дисциплине ума, умению выступать по существу, мыслить логически, выделяя главное, критически оценивать выступления участников семинара.

В процессе проведения семинара обучающиеся могут использовать разнообразные по своей форме и характеру пособия (от доски смелом до самых современных технических средств), демонстрируя фактический, в том числе статистический материал, убедительно подтверждающий теоретические выводы и положения. В завершение обсудите результаты работы семинара и сделайте выводы, что хорошо усвоено, а над чем следует дополнительно поработать.

В целях эффективности семинарских занятий необходима обстоятельная подготовка к их проведению. В начале семестра (учебного года) возьмите в библиотеке необходимые методические материалы для своевременной подготовки к семинарам. Во время лекций, связанных с темой семинарского занятия, следует обращать внимание на то, что необходимо дополнительно изучить при подготовке к семинару (новые

официальные документы, статьи в периодических журналах, вновь вышедшие монографии и т.д.).

## **7. Методические рекомендации по подготовке к сдаче экзаменов и зачетов**

*Экзамен* - одна из важнейших частей учебного процесса, имеющая огромное значение.

Во-первых, готовясь к экзамену, студент приводит в систему знания, полученные на лекциях, семинарах, практических и лабораторных занятиях, разбирается в том, что осталось непонятным, и тогда изучаемая им дисциплина может быть воспринята в полном объеме с присущей ей строгостью и логичностью, ее практической направленностью. А это чрезвычайно важно для будущего специалиста.

Во-вторых, каждый хочет быть волевым и сообразительным., выдержанным и целеустремленным, иметь хорошую память, научиться быстро находить наиболее рациональное решение в трудных ситуациях. Очевидно, что все эти качества не только украшают человека, но и делают его наиболее действенным членом коллектива. Подготовка и сдача экзамена помогают студенту глубже усвоить изучаемые дисциплины, приобрести навыки и качества, необходимые хорошему специалисту.

Конечно, успех на экзамене во многом обусловлен тем, насколько систематически и глубоко работал студент в течение семестра. Совершенно очевидно, что серьезно продумать и усвоить содержание изучаемых дисциплин за несколько дней подготовки к экзамену просто невозможно даже для очень способного студента. И, кроме того, хорошо известно, что быстро выученные на память разделы учебной дисциплины так же быстро забываются после сдачи экзамена.

При подготовке к экзамену студенты не только повторяют и дорабатывают материал дисциплины, которую они изучали в течение семестра, они обобщают полученные знания, осмысливают методологию предмета, его систему, выделяют в нем основное и главное, воспроизводят общую картину с тем, чтобы яснее понять связь между отдельными элементами дисциплины. Вся эта обобщающая работа проходит в условиях напряжения воли и сознания, при значительном отвлечении от повседневной жизни, т. е. в условиях, благоприятствующих пониманию и запоминанию.

Подготовка к экзаменам состоит в приведении в порядок своих знаний. Даже самые способные студенты не в состоянии в короткий период зачетно-экзаменационной сессии усвоить материал целого семестра, если они над ним не работали в свое время. Для тех, кто мало занимался в семестре, экзамены принесут мало пользы: что быстро пройдено, то быстро и забудется. И хотя в некоторых случаях студент может «проскочить» через экзаменационный барьер, в его подготовке останется серьезный пробел, трудно восполняемый впоследствии.

Определив назначение и роль экзаменов в процессе обучения, попытаемся на этой основе пояснить, как лучше готовиться к ним.

Экзаменам, как правило, предшествует защита курсовых работ (проектов) и сдача зачетов. К экзаменам допускаются только студенты, защитившие все курсовые работы (проекты) и сдавшие все зачеты. В вузе сдача зачетов организована так, что при систематической работе в течение семестра, своевременной и успешной сдаче всех текущих работ, предусмотренных графиком учебного процесса, большая часть зачетов не вызывает повышенной трудности у студента. Студенты, работавшие в семестре по плану, подходят к экзаменационной сессии без напряжения, без излишней затраты сил в последнюю, «зачетную» неделю.

Подготовку к экзамену следует начинать с первого дня изучения дисциплины. Как правило, на лекциях подчеркиваются наиболее важные и трудные вопросы или разделы дисциплины, требующие внимательного изучения и обдумывания. Нужно эти вопросы выделить и обязательно постараться разобраться в них, не дожидаясь экзамена, проработать их, готовясь к семинарам, практическим или лабораторным занятиям,



попробовать самостоятельно решить несколько типовых задач. И если, несмотря на это, часть материала осталась неувоенной, ни в коем случае нельзя успокаиваться, надеясь на то, что это не попадет на экзамене. Факты говорят об обратном; если те или другие вопросы учебной дисциплины не вошли в экзаменационный билет, преподаватель может их задать (и часто задает) в виде дополнительных вопросов.

Точно такое же отношение должно быть выработано к вопросам и задачам, перечисленным в программе учебной дисциплины, выдаваемой студентам в начале семестра. Обычно эти же вопросы и аналогичные задачи содержатся в экзаменационных билетах. Не следует оставлять без внимания ни одного раздела дисциплины: если не удалось в чем-то разобраться самому, нужно обратиться к товарищам; если и это не помогло выяснить какой-либо вопрос до конца, нужно обязательно задать этот вопрос преподавателю на предэкзаменационной консультации. Чрезвычайно важно приучить себя к умению самостоятельно мыслить, учиться думать, понимать суть дела. Очень полезно после проработки каждого раздела восстановить в памяти содержание изученного материала, кратко записав это на листе бумаги, создать карту памяти (умственную карту), изобразить необходимые схемы и чертежи (логико-графические схемы), например, отобразить последовательность вывода теоремы или формулы. Если этого не сделать, то большая часть материала останется не понятой, а лишь формально заученной, и при первом же вопросе экзаменатора студент убедится в том, насколько поверхностно он усвоил материал.

В период экзаменационной сессии происходит резкое изменение режима работы, отсутствует посещение занятий по расписанию. При всяком изменении режима работы очень важно скорее приспособиться к новым условиям. Поэтому нужно сразу выбрать такой режим работы, который сохранился бы в течение всей сессии, т. е. почти на месяц. Необходимо составить для себя новый распорядок дня, чередуя занятия с отдыхом. Для того чтобы сократить потерю времени на включение в работу, рабочие периоды целесообразно делать длительными, разделив день примерно на три части: с утра до обеда, с обеда до ужина и от ужина до сна.

Каждый рабочий период дня надо заканчивать отдыхом. Наилучший отдых в период экзаменационной сессии - прогулка, кратковременная пробежка или какой-либо неусттомительный физический труд.

При подготовке к экзаменам основное направление дают программа учебной дисциплины и студенческий конспект, которые указывают, что наиболее важно знать и уметь делать. Основной материал должен прорабатываться по учебнику (если такой имеется) и учебным пособиям, так как конспекта далеко недостаточно для изучения дисциплины, Учебник должен быть изучен в течение семестра, а перед экзаменом сосредоточьте внимание на основных, наиболее сложных разделах. Подготовку по каждому разделу следует заканчивать восстановлением по памяти его краткого содержания в логической последовательности.

За один - два дня до экзамена назначается консультация. Если ее правильно использовать, она принесет большую пользу. Во время консультации студент имеет полную возможность получить ответ на нее ни ясные ему вопросы. А для этого он должен проработать до консультации все темы дисциплины. Кроме того, преподаватель будет отвечать на вопросы других студентов, что будет для вас повторением и закреплением знаний. И еще очень важное обстоятельство: преподаватель на консультации, как правило, обращает внимание на те вопросы, по которым на предыдущих экзаменах ответы были неудовлетворительными, а также фиксирует внимание на наиболее трудных темах дисциплины. Некоторые студенты не приходят на консультации либо потому, что считают, что у них нет вопросов к преподавателю, либо полагают, что у них и так мало времени и лучше самому прочитать материал в конспекте или в учебнике. Это глубокое заблуждение. Никакая другая работа не сможет принести столь значительного эффекта накануне экзамена, как консультация преподавателя.

Но консультация не может возместить отсутствия длительной работы в течение семестра и помочь за несколько часов освоить материал, требующийся к экзамену. На

консультации студент получает ответы на трудные или оставшиеся неясными вопросы и, следовательно, дорабатывается материал. Консультации рекомендуется посещать, подготовив к ним все вопросы, вызывающие сомнения. Если студент придет на консультацию, не проработав всего материала, польза от такой консультации будет невелика.

Очень важным условием для правильного режима работы в период экзаменационной сессии является нормальный сон. Подготовка к экзамену не должна идти в ущерб сну, иначе в день экзамена не будет чувства свежести и бодрости, необходимых для хороших ответов. Вечер накануне экзамена рекомендуем закончить небольшой прогулкой.

Итак, *основные советы* для подготовки к сдаче зачетов и экзаменов состоят в следующем:

- лучшая подготовка к зачетам и экзаменам - равномерная работа в течение всего семестра;
- используйте программы учебных дисциплин - это организует вашу подготовку к зачетам и экзаменам;
- учитывайте, что для полноценного изучения учебной дисциплины необходимо время;
- составляйте планы работы во времени;
- работайте равномерно и ритмично;
- курсовые работы (проекты) желательно защищать за одну - две недели до начала зачетно-экзаменационной сессии;
- все зачеты необходимо сдавать до начала экзаменационной сессии;
- помните, что конспект не заменяет учебник и учебные пособия, а помогает выбрать из него основные вопросы и ответы;
- при подготовке наибольшее внимание и время уделяйте трудным и непонятным вопросам учебной дисциплины;
- грамотно используйте консультации;
- соблюдайте правильный режим труда и отдыха во время сессии, это сохранит работоспособность и даст хорошие результаты;
- учитесь владеть собой на зачете и экзамене;
- учитесь точно и кратко передавать свои мысли, поясняя их, если нужно, логико-графическими схемами.

## ЗАКЛЮЧЕНИЕ

Методические указания по выполнению самостоятельной работы обучающихся являются неотъемлемой частью процесса обучения в вузе. Правильная организация самостоятельной работы позволяет обучающимся развивать умения и навыки в усвоении и систематизации приобретаемых знаний, обеспечивает высокий уровень успеваемости в период обучения, способствует формированию навыков совершенствования профессионального мастерства. Также внеаудиторное время включает в себя подготовку к аудиторным занятиям и изучение отдельных тем, расширяющих и углубляющих представления обучающихся по разделам изучаемой дисциплины.

Таким образом, обучающийся используя методические указания может в достаточном объеме усвоить и успешно реализовать конкретные знания, умения, навыки и получить опыт при выполнении следующих условий:

- 1) систематическая самостоятельная работа по закреплению полученных знаний и навыков;
- 2) добросовестное выполнение заданий;
- 3) выяснение и уточнение отдельных предпосылок, умозаключений и выводов, содержащихся в учебном курсе;
- 4) сопоставление точек зрения различных авторов по затрагиваемым в учебном курсе проблемам; выявление неточностей и некорректного изложения материала в периодической и специальной литературе;
- 5) периодическое ознакомление с последними теоретическими и практическими достижениями в области управления персоналом;
- 6) проведение собственных научных и практических исследований по одной или нескольким актуальным проблемам для *HR*;
- 7) подготовка научных статей для опубликования в периодической печати, выступление на научно-практических конференциях, участие в работе студенческих научных обществ, круглых столах и диспутах по проблемам управления персоналом.

## СПИСОК ЛИТЕРАТУРЫ

1. Брандес М. П. Немецкий язык. Переводческое реферирование: практикум. М.: КДУ, 2008. – 368 с.
2. Долгоруков А. Метод case-study как современная технология профессионально - ориентированного обучения [Электронный ресурс]. Режим доступа: <http://evolkov.net/case/case.study.html/>
3. Методические рекомендации по написанию реферата. [Электронный ресурс]. Режим доступа: <http://www.hse.spb.ru/edu/recommendations/method-referat-2005.phtml>
4. Фролова Н. А. Реферирование и аннотирование текстов по специальности: Учеб. пособие / ВолгГТУ, Волгоград, 2006. - С.5.
5. Методические рекомендации для студентов [Электронный ресурс]: Режим доступа: [http://lesgaft.spb.ru/sites/default/files/u57/metod.rekomendacii\\_dlya\\_studentov\\_21.pdf](http://lesgaft.spb.ru/sites/default/files/u57/metod.rekomendacii_dlya_studentov_21.pdf)

МИНИСТЕРСТВО НАУКИ И ВЫСШЕГО ОБРАЗОВАНИЯ РОССИЙСКОЙ  
ФЕДЕРАЦИИ

ФГБОУ ВО «Уральский государственный горный университет»



УТВЕРЖДАЮ  
Проректор по учебно-методическому комплексу  
С.А. Уиоров

**МЕТОДИЧЕСКИЕ УКАЗАНИЯ ПО КОНТРОЛЬНОЙ  
РАБОТЕ**

**Б1.В.ДВ.04.02 ИМИДЖЕЛОГИЯ**

Направление подготовки

**38.03.03 Управление персоналом**

Профиль

**Управление персоналом организации**

форма обучения: очная, заочная

Автор: Полянок О.В., к. психол.н.

Одобрена на заседании кафедры

Рассмотрена методической комиссией  
факультета

Управление персоналом  
(название кафедры)  
Зав.кафедрой Ветошкина Т.А.  
(подпись)  
Ветошкина Т.А.  
(Фамилия И.О.)  
Протокол № 10 от 20.06.2021 г.  
(Дата)

Инженерно-экономического  
(название факультета)  
Председатель Мочалова Л.А.  
(подпись)  
Мочалова Л.А.  
(Фамилия И.О.)  
Протокол № 10 от 18.06.2021 г.  
(Дата)

Екатеринбург  
СОДЕРЖАНИЕ

ВВЕДЕНИЕ.....	3
1. Общие указания по написанию контрольной работы.....	4
2. Структура и содержание контрольной работы.....	6
3. Оформление контрольной работы.....	6
4. Типичные ошибки студентов при написании контрольной работы.....	11
5. Критерии оценивания контрольной работы.....	12
6. План выполнения контрольной работы ( по вариантам).....	13
ЗАКЛЮЧЕНИЕ.....	16
СПИСОК ЛИТЕРАТУРЫ.....	17

## ВВЕДЕНИЕ

Контрольная работа является одной из форм текущего контроля знаний студентов. Контрольная работа- индивидуальная деятельность обучающегося по концентрированному выражению накопленного знания, обеспечивает возможность одновременной работы всем обучающимся за фиксированное время по однотипным заданиям, что позволяет преподавателю оценить всех обучающихся. Средство проверки умений применять полученные знания для решения задач определенного типа по теме или разделу.

Контрольная работа – самостоятельный труд студента, который способствует углубленному изучению материала. Целью выполнения контрольной работы является:

- получить специальные знания по выбранной теме;
- углублённому изучению пройденного материала.

Основные задачи контрольной работы заключаются в:

- 1) закрепление полученных ранее теоретических знаний;
- 2) выработке навыков самостоятельной работы;
- 3) выяснение подготовленности студента к будущей практической работе
- 4) приобретение, систематизация и расширение знаний;
- 5) формирование умений и навыков работы с монографической и другой научной литературой, а также нормативными документами;
- 6) развитие умения правильно формулировать и раскрывать теоретические положения, аргументировать самостоятельные выводы и предложения на основе сопоставления различных мнений и взглядов;
- 7) овладение терминологией.

Учебным планом специальности, предусматривается написание контрольной работы по дисциплине. Перечень тем и заданий разрабатывается преподавателем.

## 1. Общие указания по написанию контрольной работы

Тему контрольной работы необходимо выбрать по соответствующей схеме: номер темы определяется согласно начальной букве фамилии (см. табл.)

Начальная буква фамилии студента	№ варианта контрольной работы
А, К, У, Я	1.
Б, Л, Ф	2.
В, М, Х	3.
Г, Н, Ц	4.
Д, О, Ч	5.
Е, П, Ш	6.
Ж, Р, Щ	7.
З, С, Э	8.
И, Т, Ю	9.

Процесс подготовки к написанию и написания контрольной работы по можно разделить на ряд этапов:

- выбора темы;
- составления плана, подбора необходимой учебной и научной литературы, нормативного и фактологического материала;
- предварительного изучения источников;
- написания чернового варианта контрольной работы и его обработки, оформления контрольной работы и представления её на кафедру;
- в случае отклонения работы кафедрой или её неудовлетворительной оценки, доработки и переработки исходного текста.

После того, как тема контрольной работы определена, её выполнение следует продолжить составлением плана. Значение плана состоит в том, что он определяет основные цели работы, очерчивает круг тех вопросов, которые нужно осветить для полного и всестороннего раскрытия темы, позволяет избежать пробелов, повторений, освещения не относящихся к теме вопросов и обеспечить последовательность, логичность изложения материала.

При составлении плана студенту следует в точности придерживаться содержания того плана избранного им для написания варианта темы контрольных работ, который рекомендован кафедрой. Дополнять или сокращать его, самостоятельно включая туда новые основные вопросы и подвергая редакционной правке или опуская старые, обучающийся не имеет права.

Последующим этапом в действиях студента по подготовке к написанию контрольной работы должно стать изучение им необходимого минимума литературы по избранной теме. Для этого обучающийся должен собрать все те материалы – учебные пособия, справочники, словари и иные источники учебной или научной информации, – которые рекомендованы кафедрой в перечне литературы, обязательной для ознакомления с данной темой. Кроме того, для расширения и детализации отдельных вопросов обучающийся может использовать дополнительную литературу (монографии, брошюры, статьи из газет и журналов, аналитические записки), которую он подбирает самостоятельно. При этом следует учитывать, что лучше подбирать литературу последних изданий, активно используя при этом библиографические справки и систематические каталоги, оглавления, аннотации и предметные указатели книг и брошюр. Изучая литературу и иные источники, необходимо делать заметки, записывать наиболее интересные высказывания авторов и свои собственные мысли. Делать это следует на отдельных листах или карточках, группируя их затем по вопросам плана. По завершении сбора и изучения литературы обучающийся должен ещё раз продумать план с тем, чтобы приступить далее к составлению чернового варианта контрольной работы.



При написании текста контрольной работы уже в черновом варианте изложение каждого вопроса необходимо начать с постановки проблемы, с выяснения её содержания. Затем нужно переходить к её анализу, при необходимости – для определения исходного пункта анализа, формулировки основополагающих положений, определений или понятий, либо для подтверждения своих мыслей – приводя цитаты, однако увлекаться ими студенту не стоит. Излагаемый материал необходимо органически увязать с современностью, практической деятельностью.

Черновик контрольной работы целесообразно писать на отдельных листах и только с одной стороны, оставляя большие поля и просветы между абзацами. Это даст возможность легко внести необходимые поправки, дополнения, осуществить перестановку абзацев и убрать повторения. По окончании работы над черновым вариантом его следует внимательно прочесть, тщательно отредактировать и переписать (перепечатать) набело, соблюдая правила оформления, изложенные ранее в настоящих методических рекомендациях. Только в таком виде контрольная работа может быть представлена на кафедру.

Контрольные работы, оформление и содержание которых соответствует требованиям, установленным кафедрой для письменных работ по данной учебной дисциплине, рецензируется отметкой «допущена к защите». Одновременно в хранящемся на кафедре журнале учёта рецензирования контрольных работ делается запись о том, что контрольная работа проверена и допускается для последующей защиты. После защиты работы студентов остаются на кафедре, где хранятся в течение одного года и затем уничтожаются.

Если содержание или оформление письменной контрольной работы будет признано преподавателем неудовлетворительным, то такая работа оценивается отметкой «не допущена к защите». В этом случае на лицевой или оборотной стороне обложки контрольной работы, либо на прилагаемом к ней отдельном листе, пишется отзыв (рецензия), в котором указываются конкретные причины, по которым данная контрольная работа была оценена неудовлетворительно, и указываются пути устранения выявленных недостатков.

Не допущенная контрольная работа вместе с рецензией возвращается кафедрой через методиста студенту на переделку или доработку. Последний обязан внимательно ознакомиться с письменным отзывом (рецензией) преподавателя, с его пометками в тексте и на полях работы. Если замечания касаются оформления, то ему следует переоформить работу в соответствии с указаниями преподавателя. Если замечания относятся к содержанию, то студенту путём дополнительного изучения необходимых источников и материалов необходимо следующим образом доработать или переработать исходный текст:

- на вопросы, которые были освещены неправильно, сформулировать правильные ответы;
- на неосвещённые вопросы дать ответы;
- на вопросы, освещённые неполно, подготовить дополнения к ответам.

Доработанная или переработанная контрольная работа представляется обучающимся на кафедру, при этом, если сроки её фактического предоставления не совпадут по времени с итоговой аттестацией студента по данной дисциплине, кафедра имеет право не допустить его до прохождения итоговой аттестации до завершения проверки указанной контрольной работы.

По всем возникшим вопросам студенту следует обращаться за консультацией преподавателю. Срок выполнения контрольной работы определяется преподавателем и она должна быть сдана не позднее, чем за неделю до экзамена/ зачета.

Перед сдачей контрольной работы студент проверяет его в системе «Антиплагиат» (<http://www.antiplagiat.ru/>), пишет заявление о самостоятельном характере работы, где указывает процент авторского текста, полученный в результате

тестирования реферата в данной системе. Информацию, полученную в результате тестирования реферата в данной системе (с указанием процента авторского текста), студент в печатном виде предоставляет преподавателю вместе с окончательным вариантом текста реферата, который не подлежит доработке или замене.

В случае отрицательной оценки, студент должен ознакомиться с замечаниями и, устранив недостатки, повторно сдать работу на проверку.

## 2. Структура и содержание контрольной работы

Работа должна включать титульный лист, оглавление, введение, основную часть, состоящую из нескольких разделов или параграфов, заключение, список источников и литературы.

Во **«введении»** необходимо кратко раскрыть значение и актуальность изучаемого вопроса (темы), назвать основные задачи работы, ее хронологические рамки, обосновать структуру, дать краткий обзор источников и литературы по теме.

Обзор источников и литературы не должен сводиться к перечислению использованного автором нормативного материала и опубликованных статей. В нем следует дать анализ источников и литературы. В зависимости от объема и целевого назначения работы, обзор источников и литературы может быть представлен отдельным параграфом или разделом в основной части работы.

**Основная часть** контрольной работы должна быть изложена в соответствии с планом, освещать состояние и содержать анализ рассматриваемых вопросов с учетом современного уровня развития теоретических знаний и опыта практической работы организаций.

При раскрытии той или иной темы студент должен стремиться подробно и глубоко изложить круг вопросов, входящих в нее. По мере рассмотрения материала отдельные положения контрольной работы следует иллюстрировать примерами из литературы и, по возможности, из практики работы конкретных архивов с обязательными ссылками на литературу и источники.

В **заключении** контрольной работы необходимо подвести итоги теоретической и практической разработки вопросов.

**Список источников и литературы** представляет собой перечень использованных работ по теме, в котором указываются фамилии и инициалы автора (авторов), название работы, место, время ее опубликования и страницы.

## 3. Оформление контрольной работы

Перед тем, как рассмотреть оформление заголовков, отметим, что работа обычно печатается 14-м размером шрифта TimesNewRoman (это не регламентируется ГОСТом, однако используется в большинстве отечественных высших учебных заведений). Общепринятый междустрочный интервал – 1,5. На каждой странице должны присутствовать стандартные поля (сверху и снизу – по 2 см, слева – 3 см, справа – 1 см). Объем контрольной работы – 15-20 страниц машинописного текста.

Работа нумеруется с помощью арабских цифр, начиная со страницы введения. Она в общей структуре следует под номером «3».

Контрольная по ГОСТу 2018, пример которой (фрагменты) в иллюстративном виде подаем в данной статье, должна содержать заголовки первого и иногда второго уровней. Правила их присутствия в исследовании такие:

1. заголовки выравниваются по центру или по правому краю (этот момент выясняют у научного руководителя или в методичке);
2. названия структурных элементов (ОГЛАВЛЕНИЕ, ЗАДАНИЕ 1, ЗАДАНИЕ 2 ЗАКЛЮЧЕНИЕ) прописываются заглавными буквами;

3. используется тот же размер шрифта, что и для основного текста (по умолчанию – 14);
4. заголовки выделяются полужирным начертанием;
5. между заголовком и текстом оставляют две пустые строчки;
6. переносы, авторские сокращения, точки в конце заголовков не используются;
7. новые разделы и подразделы начинаются с чистого листа.

Каждый новый раздел основной части начинается с новой страницы. Это же правило относится и к другим структурным частям работы: введению, заключению, списку источников и литературы, приложениям.

Расстояние между заголовком и последующим текстом, а также расстояние между заголовком главы и параграфа должно быть равно одному межстрочному интервалу. Расстояние между последней строкой предыдущего параграфа и названием следующего параграфа – два межстрочных интервала. Точку в конце заголовка, расположенного в середине строки, не ставят. Подчеркивать заголовки и переносить слова в заголовке нельзя.

**Нумерация** страниц проставляется арабскими цифрами, в центре нижней части листа без точки, начиная с третьей страницы. На титульном листе и содержании номера страниц не ставятся. Необходимо соблюдать сквозную нумерацию во всей работе. Иллюстрации и таблицы, расположенные на отдельных листах, включаются в общую нумерацию.

**Иллюстрации.** Часть информации, содержащейся в курсовой работе, оформляется в виде иллюстраций (чертежи, схемы, графики, таблицы, фотоматериалы). Они могут располагаться в тексте или помещаться в приложении. Но в любом случае на каждую иллюстрацию в тексте должны быть ссылки. Иллюстрации, расположенные в тексте имеют сквозную нумерацию арабскими цифрами. Причем, отдельно нумеруются рисунки, отдельно таблицы. Иллюстрации расположенные в приложениях располагаются под номерами приложений. Ссылки на них в тексте предполагают обращение к соответствующим приложениям.

#### **Оформление рисунков и иллюстраций**

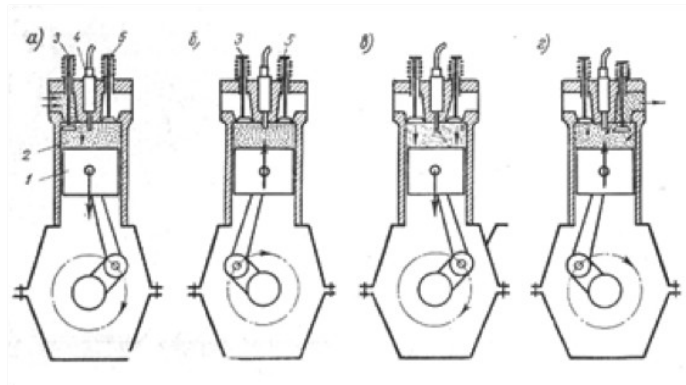
Иллюстрации размещаются в тексте по мере необходимости для пояснения текста. Они могут располагаться как в самом тексте, сразу после текста, к которому они относятся, или в конце. Иллюстрации должны соответствовать регламентам ЕСКД и СПДС. Иллюстрации пронумеровываются сквозной нумерацией арабскими цифрами. Исключение составляют иллюстрации, размещённые в приложениях. В этом случае применяется отдельная нумерация арабскими цифрами для иллюстраций приложения с добавлением обозначения данного приложения. Например, - Рисунок В-2.

Можно иллюстрации нумеровать в рамках раздела. При этом ее номер включает в себя номер раздела и номер самой иллюстрации в разделе. Пример, - Рисунок 3.2.

В случае необходимости иллюстрации могут иметь пояснения, образуя, так называемый, подрисуночный текст. Сначала идёт пояснительный текст к рисунку, затем сам рисунок с нумерацией и его наименование.

#### **Оформление рисунков по ГОСТ-образцу**

На рисунке 1 изображена схема работы двигателя внутреннего сгорания.



**Рисунок 1- Рабочий процесс четырехтактного двигателя**

На все иллюстрации в документе в обязательном порядке должны быть даны ссылки в тексте с указанием порядкового номера.

Иллюстрации в виде чертежей, графиков, схем, диаграмм, размещённые в статье представляются отдельными графическими изображениями и файлами электронных документов.

Подсказки по оформлению рисунков. Эта подборка подсказок поможет ответить на наиболее популярные вопросы, которые возникают у студентов при оформлении рисунков в различных видах научных работ: если рисунков в работе немного, лучше размещать их в основном тексте, а не в приложениях; подписи к рисункам должны быть предельно лаконичными; рисунок должен быть качественным, чтобы все его элементы были четкими, при несоблюдении этого требования, работу могут вернуть на доработку; если размеры рисунков не позволяют поместить их на формат А4, уменьшите объекты до нужного размера, однако следите за тем, чтобы при этом сохранилась четкость изображения; очень большие схемы, разрешается печатать их на листах формата А3; рисунок, схема, чертеж и т.д. должны быть на одной странице с подписью к ним. Рисунки в научных работах могут размещаться в основном тексте или же в приложениях. Очень важно сразу определиться, какой формат подачи будет использоваться, чтобы потом не тратить время на переделывание.

### **Таблицы**

Таблицы, задействованные в работе, должны быть ссылки в основном тексте. Их пишем так: см. Таблицу 1. Окошко таблицы вставляем сразу после абзаца, в котором на нее ссылаемся. У каждой таблички имеется номер. Его и проставляем. Как правило, применяется сквозная нумерация во всей работе, либо нумерация в рамках раздела. Если прибегаем к нумерации в рамках раздела проставляем два знака, разделенные точкой. Например: Таблица 4.7 . Четверка здесь говорит о разделе, семерка о номере таблицы по порядку в разделе.

Для текста таблицы берется шрифт TimesNewRoman, выполняемый 12 кеглем (используется для написания всего текста внутри таблицы) и 14 кеглем (для названий) с одинарным междустрочным интервалом. По ширине таблички заполняют все имеющееся поле.

Оформление таблиц по ГОСТу 2018 года выдвигает несколько иные требования к таблицам в приложениях – их следует нумеровать немного иначе. В нумерации здесь присутствует буква – наименование приложения и порядковый номер таблицы (арабская цифра). Пример: Таблица А.3

Понятно, что слово «Таблица» пишется полностью, без сокращений с большой буквы. Размещают его слева, над верхней ограничительной табличной линией. Каждая таблица имеет заголовок, который указывается рядом со словом «Таблица».

✚ **Таблица 1.2 - Оценка платежеспособности организации**

Показатели	На начало периода	На конец периода	Изменение
1	2	3	4
1. Денежные средства и краткосрочные финансовые вложения, тыс.руб.	4674	4259	- 415
2. Дебиторская задолженность, тыс.руб.	108	535	+ 427
3. Оборотные активы, тыс.руб.	5920	5360	- 560
4. Краткосрочные кредиты и займы, тыс.руб.	3616	1817	- 1799

### **Выполнение заголовка таблицы по ГОСТу 2018**

Оформление таблиц по ГОСТу 2018 года предполагает, что заголовок таблицы содержит такие составляющие части:

1. Само название графического элемента – «Таблица»;
2. Номер таблицы по порядку арабскими цифрами;
3. Необходимый знак тире и название с большой буквы.

Наименование должно быть кратким, точным и отражать ее содержимое. При расположении его над самой таблицей абзацный отступ не соблюдается. Набирается предложение одной строкой, без точки в конце.

Пример: Таблица 2.8 – Наименование

### **Ошибки при оформлении таблиц**

Когда речь идет об оформлении таблиц по ГОСТу 2018 года, существуют нюансы, которые ни в коем случае нельзя нарушать. Первое – запрещается ставить кавычки или схожие элементы вместо повторяющихся частей таблицы.

Второе – не рекомендуется оставлять ячейки без данных. Можно вставить прочерк (символ «тире»), но не бросать пустую.

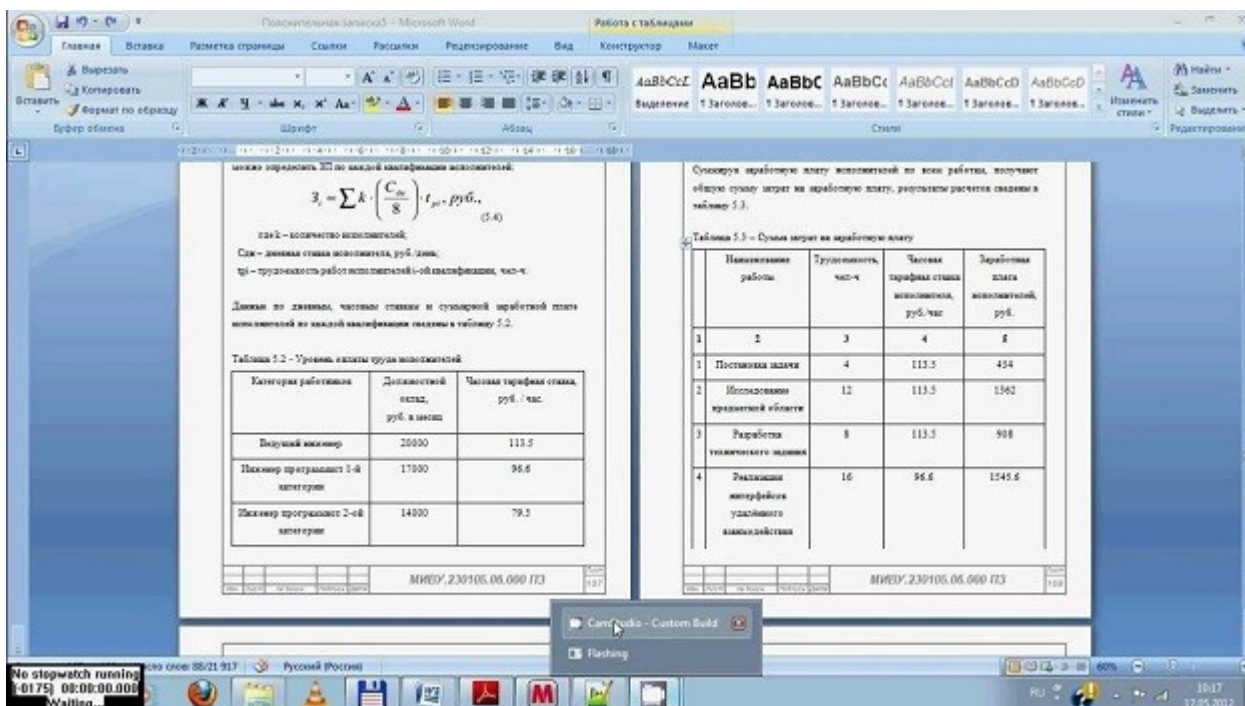
Третье – отрывать тему таблицы от самих ячеек при переносе с предыдущей страницы на следующую нельзя. Рекомендуется указывать наименование, делать «шапку», под ней пару – тройку табличных строчек, и лишь после переносить основную часть таблицы на новую страницу. Начальный кусочек горизонтальной чертой не подчеркиваем. Над второй частью таблицы набираем с левой стороны «Продолжение таблицы» с номером. Название помещают только над первой частью таблицы.

Например: Продолжение таблицы 3.

При подготовке текстовых документов с использованием программных средств надпись «Продолжение таблицы» допускается не указывать.

Запрещается заголовки набирать лишь строчными буквами. С заглавной буквы в единственном числе набирают наименования табличных столбцов и строчек; подзаголовки пишутся строчными буквами (когда имеется смысловое продолжение заголовка) или с прописной (в случаях указания самостоятельной смысловой составляющей). Не следует ставить в конце заголовков и подзаголовков точки. Разрешается надписывать столбцы и вертикально, и горизонтально.

Таблицу без графической сетки использовать не разрешается. Очерчивать строки с данными в некоторых редких случаях не обязательно, но верхушка таблицы с наименованиями всегда очерчивается ограничительной линией.



В работах не используют заимствованные таблицы без указания первоисточника. Информация располагается под таблицей, с абзаца.

## Ссылки

Правила составления библиографических ссылок распространяющиеся на оформление цитирования интернет-источников, ссылок на кинофильмы, а также в случае специфичных текстов, как диссертация, рукописи. Основные правила оформления ссылок на источники указаны в **ГОСТ Р 7.0.5-2008**.

1. Пример первичной ссылки на источник: Ссылки вставляются прямо в тексте научной работы в виде [1, С. 2] или просто [1]. Сами ссылки должны вести на список использованных источников, первая цифра – порядковый номер, вторая – страница местонахождения цитируемой информации

2. Список источников оформляется в алфавитном порядке в конце научной статьи.

В список литературы и источников помещаются только те произведения, которые привлекались автором в тексте основной части и во введении, что отражено в текстах сносок.

**Пример оформления списка литературы по ГОСТу 2018** демонстрирует, что все источники должны быть расположены в определенном порядке:

1. в первую очередь указываются законодательные акты (международные, государственные, муниципальные) и официальная статистика;
2. далее следуют источники на русском языке;
3. после них в алфавитном порядке располагают книги и документы, изданные на иностранных языках;
4. в завершение указываются электронные ресурсы, использованные для написания текста.

Стандартно, в соответствии с ГОСТ, располагают книги и статьи в алфавитном порядке, по фамилии автора.



### **Пример оформления списка литературы по ГОСТу 2018 (книги и статьи с одним или несколькими авторами)**

Приведем пример оформления списка литературы по ГОСТу 2018 для источников с одним или несколькими авторами (учебники, монографии и т.д.).

Общепринятая схема здесь такова: фамилия автора, инициалы (после запятой или без нее), наименование книги, косая черта, после которой указывается тип книги.

Далее город, где издана книга, наименование издательства, год и количество страниц.

Более наглядно эту схему демонстрирует пример:

1. Пример оформления книги: Галов, М. Т. История средних веков. Ч.2. Древние Греция и Рим / М. Т. Галов. – 2-е изд., доп. – М.: Юника, 2016. – 333 с.

2. Пример оформления журнальной статьи: Арманова, Л. Г. К вопросу об установлении империи в Риме / Л. Г. Арманова // Вопросы истории. – 2016. — №3. — С. 20-25. Здесь применяется стандартная схема оформления статьи: автор – название статьи – наименование журнала – год выпуска – номер страницы).

3. Пример оформления электронного источника: Протченкова, Т. М. Психологический словарь [Электронный ресурс] / Т.М. Протченкова / Р. М. Никеев // Психология: науч.-метод. журн. – 2014.— № 15. – Режимдоступа: <http://...> – (Датаобращения: 20.09.2018).

### **Оформление приложений**

Приложения бывают двух видов: информационные и обязательные. Информационные приложения могут носить справочный и рекомендуемый характер.

Требования редакции журналов ВАК В тексте обязательно даются ссылки на все приложения. А сами приложения располагаются в порядке очерёдности ссылок на них в тексте. Исключение составляет Приложение «Библиография», которое всегда следует последним.

Каждое приложение начинается на новой странице с указанием его названия и под ним в скобках помечают «обязательное», если оно обязательное и «рекомендуемое» или «справочное», если оно информационное.

Приложения обозначаются русскими или латинскими заглавными буквами, которые следуют за его названием и имеют сквозную нумерацию страниц со всем текстом.

Документы, которые содержатся в приложении, обозначаются его заглавной буквой и имеют свой номер в этом приложении. Если имеется содержание текста, то в нём обязательно указываются все приложения с их номерами и заголовками.

Окончательный вариант текста работы необходимо распечатать и вставить в папку-скоросшиватель. Законченный и оформленный в соответствии с техническими требованиями реферат подписывается студентом и представляется в распечатанном и в электронном виде в срок, обозначенный преподавателем.

Перед сдачей контрольной работы студент проверяет его в системе «Антиплагиат» (<http://www.antiplagiat.ru/>), пишет заявление о самостоятельном характере работы, где указывает процент авторского текста, полученный в результате тестирования работы в данной системе. Информацию, полученную в результате тестирования работы в данной системе (с указанием процента авторского текста), студент в печатном виде предоставляет преподавателю вместе с окончательным вариантом текста работы, который не подлежит доработке или замене.

### **4. Типичные ошибки студентов при написании контрольной работы**

В студенческих контрольных работах присутствуют повторяющиеся ошибки, во избежание которых рекомендуется обратить внимание на следующие замечания:

1. Во введении работы не указаны цели и задачи исследования, в результате чего по внешним характеристикам она превращается в обычное сообщение. Цель работы должна соответствовать ее теме, а задачи, призванные раскрыть цель в соответствующих параграфах.

2. Заключение работы не соответствует поставленным во введении целям и задачам, в результате чего теряется логика исследования. Заключение должно включать обобщения, давать четкие и неоднозначные ответы (выводы) на цели и задачи.

3. Отсутствует собственный анализ нормативной базы, в то время как это должно лежать в основе вашего исследования. Без собственной интерпретации источников контрольная работа теряет свою авторскую позицию.

4. Иногда не совсем ясна логика в структуре работы, в распределении материала по параграфам. Это свидетельствует о том, что студент еще не полностью усвоил выбранную тему. Четкость структуры и изложения свидетельствует о четкости мысли,

5. Неправильное оформление списка литературы с библиографической точки зрения (что наиболее часто встречается в контрольных работах). Это замечание принципиально, так как научная жизнь имеет собственную культуру, приобщение к которой – одна из задач высшего образования.

6. Использование устаревшей литературы в качестве основной. Иногда студенты ссылаются на монографии даже 1960-80-х гг. Нужно понимать, что в научной литературе, изданной ранее 1990-х гг., существовали совершенно иные подходы, что было обусловлено идеологией того времени. Между тем эту литературу можно и нужно использовать в качестве исторических источников, предварительно дав ей критический анализ.

7. Студенты оставляют недостаточно времени для написания работы. Хотя вопрос о сроках - индивидуальный, но качественная работа создается в течение недель и месяцев, а не дней или часов.

При написании контрольной работы каждый студент может получить индивидуальные консультации, которые проводятся раз в неделю.

## 5. Критерии оценивания контрольной работы

Критерии оценки письменной контрольной работы ·

- Использование монографической и специальной литературы;
- Разработанность заданий и обоснованность выводов;
- Стиль изложения и творческий подход к написанию;
- Оформление контрольной работы.

Защита контрольной работы проходит в индивидуальном порядке при личном собеседовании с преподавателем на контрольном занятии по дисциплине.

### Критерии оценки:

Оценка	Критерии
«зачтено»	- используемые понятия раскрывают тему работы, определяются четко и полно, приводятся соответствующие примеры; - работа выполнена самостоятельно; - объясняются альтернативные взгляды на рассматриваемую проблему, и дается сбалансированное умозаключение; - используется большое количество различных источников информации; - изложение ясное и четкое, структура работы логична, аргументация доказательна; - общая форма изложения полученных результатов и их интерпретации соответствует жанру проблемной научной статьи; - работа отвечает основным требованиям к оформлению; - соблюдаются нормы русского литературного языка и правила русской орфографии и пунктуации.
«незачтено»	- используемые понятия не раскрывают тему работы, определяются нечетко и



	неполно; - работа выполнена самостоятельно; - используется недостаточное количество источников информации; - изложение неясное и нечеткое, структура работы нелогична, аргументация недоказательна; - общая форма изложения полученных результатов и их интерпретации не соответствует жанру проблемной научной статьи; - работа не отвечает основным требованиям к оформлению; - не соблюдаются нормы русского литературного языка и правила русской орфографии и пунктуации.
--	--

## 6. План выполнения контрольной работы ( по вариантам)

### **Вариант 1**

**1. Теоретическая часть.** Проанализируйте основные модели персонального имиджа.

**2. Практическая часть.** Исследование корпоративного имиджа организации.

а) Определите реальную организацию – базу исследования, укажите её форму собственности и название, основные направления деятельности.

б) Выберите на основе теоретического источника (ссылка на источник, страницы) подходящую базовую схему: из каких элементов (частей) состоит имидж организации?

в) Проведите исследование: опишите, какие из элементов имиджа есть в Вашей организации, дайте характеристику каждому элементу.

г) Перечислите недостатки имиджа организации и дайте рекомендации по совершенствованию имиджа.

### **Вариант 2**

**1. Теоретическая часть.** Проанализируйте основные модели корпоративного имиджа

**2. Практическая часть.**

В книге «Хагакурэ» (цит. по Suzuki, 1998, с. 72 – 73), самурай Ямамото (период Эдо) утверждал, что «Бусидо означает непреклонное желание умереть» (Бусидо то васину кото то мицукэтари). Подразумевается, что все самурай должны жить достойно и благородно, чтобы не сожалеть, когда к ним придет смерть, а видеть смерть было делом обыденным.

*Выявите основные черты самурая. В чем они проявляются? Почему они актуализируются в этот исторический период?*

### **Вариант 3**

**1. Теоретическая часть.** Охарактеризуйте и проиллюстрируйте функции имиджа.

**2. Практическая часть.**

На начальных этапах работы над имиджем имиджмейкер изучает базовые черты и характеристики, которыми уже обладает клиент. Оценка ресурсных возможностей клиента по В. М. Шепелю основывается на диалоге и проработке трех групп задач: выявление коммуникативных навыков; определение существующего имиджа; самооценка и включенность в коммуникативный процесс.

*Сформулируйте вопросы в соответствии с тремя группами задач.*

### **Вариант 4**

**1. Теоретическая часть.** Охарактеризуйте методы исследования в имиджелогии.

**2. Практическая часть.**

Проведите инвент-анализ информационных сообщений о каком-либо событии – статьи в печатных СМИ. Рассмотрите несколько источников, которые описывают одно и то же событие (покупку пакета акций крупной компании, визит в страну известного лица, конфликт между структурами и т. д.). Выработайте гипотезу исследования. Определите последовательность проведения процедур с помощью схемы Маклеланда. При анализе обращайте внимание на нюансы в подаче информации источниками – детали, акценты, интересы, ориентация публикуемых комментариев. Восстановите логику процесса.

*Какой образ субъекта и объекта события должен сформироваться после прочтения одного конкретного источника, двух и более? Есть ли противоречия в подаче информации источниками?*

### **Вариант 5**

1. **Теоретическая часть.** Проиллюстрируйте основные этапы становления имиджологии.

2. **Практическая часть.**

Согласно классическим представлениям, каждая организация имеет четырехэтапную схему развития: формирование компании с прицелом на определенный сегмент рынка; утверждение на захваченных позициях и более или менее стабильное существование; деятельность фирмы по расширению при стабильно прочном положении на занимаемых позициях («золотой век»); трансформация, приводящая либо к умиранию компании, либо к очередному инновационному витку и возрождению в новом или измененном качестве. Специалисты полагают, что шаги по формированию и подтверждению имиджа зависят от этапа развития организации.

*Какие имиджевые задачи стоят перед компаний на каждом из обозначенных этапов? Проиллюстрируйте Ваш ответ примерами из реальной управленческой практики.*

### **Вариант 6**

1. **Теоретическая часть.** Проанализируйте требования к профессиональным качествам имиджмейкера.

2. **Практическая часть.**

Величина предприятия или организации в значительной степени влияет на принципы личного имиджа сотрудников. Большие компании с более формальной системой коммуникации и иерархией руководства хорошо функционируют под прикрытием профессиональности — классические костюмы, хороший сдержанный вид и соответствующие аксессуары. Но здесь существуют исключения: к примеру, компании, истоки которых лежат в иной предпринимательской среде, успешные предприниматели и одновременно «инакоборцы». Они отрицают многие традиционные предпринимательские ценности и опыт. Им не приходится соблюдать правила, они достигли всего вопреки им.

*Каким компаниям, по вашему мнению, наиболее подходит имидж, отрицающий классику? Какие шаги вы бы предприняли для создания имиджа такой компании?*

### **Вариант 7**

1. **Теоретическая часть.** Проанализируйте понятия «зонтичный бренд». Рассмотрите примеры построения зонтичных брендов.

2. **Практическая часть.**

Опираясь на классификацию оттенков и их характеристик, проанализируйте имиджевые характеристики одного из гостей телевизионного ток-шоу, участника тематических передач и др. Сравните ваши представления о выбранном персонаже,

сформированном СМИ (печатные СМИ, интернет-источники) и выявленными имиджевыми чертами в конкретном шоу.

### **Вариант8**

1. **Теоретическая часть.** Покажите взаимосвязь культурологи и имиджологии на примере различных субкультур (молодежной, этнонациональной). Выявите в них имиджевые элементы.

2. **Практическая часть.**

Никколо Макиавелли в трактате «Государь» изложил важные с его точки зрения черты главы государства. Выделите основные из них. *Опишите, исходя из полученных данных, образ государя по Н. Макиавелли. Востребованы ли эти характеристики в современном обществе? Каковы цели государя, описанного Макиавелли? Какими чертами характера он должен обладать, чтобы построить правильный образ.*

### **Вариант9**

1. **Теоретическая часть.** Раскройте особенности применения технологий по созданию имиджа в зависимости от профессиональной сферы носителя имиджа.

2. **Практическая часть.**

Рассмотрите фотографии представителей разных профессий в разных имиджевых амплуа. *Проанализируйте «имиджевые» фотографии, ориентируясь на следующие вопросы:*

- *Какие из образов самые удачные, почему?*
- *В какой из фотографий лучше всего была учтена имиджевая цель?*
- *В какой лучше всего представлены физиологические особенности модели?*
- *В каком амплуа вам легче всего (труднее) было представить модель?*
- *Какое амплуа лучше всего подходит данной модели?*

1.

## ЗАКЛЮЧЕНИЕ

Контрольная работа, как одна из форм, способствующих успешному контролю учебного процесса, открывает для студента возможность проявить умение выполнять самостоятельную работу по сбору и анализу материала, научиться делать грамотные выводы, развить умение работать со специальными литературными источниками, научиться критически подходить к их осмыслению и сравнению с уже имеющимися у него знаниями. Также студент, создавая контрольную работу, учится грамотно и прилежно оформлять собственный труд. Таким образом, студент, используя методические указания может в достаточном объеме усвоить и успешно реализовать конкретные знания, умения, навыки и получить опыт при выполнении следующих условий:

- 1) добросовестное выполнение заданий;
- 2) выяснение и уточнение отдельных предпосылок, умозаключений и выводов, содержащихся в учебном курсе;
- 3) сопоставление точек зрения различных авторов по затрагиваемым в учебном курсе проблемам; выявление неточностей и некорректного изложения материала в периодической и специальной литературе;
- 4) периодическое ознакомление с последними теоретическими и практическими достижениями в области управления персоналом;
- 5) проведение собственных научных и практических исследований по одной или нескольким актуальным проблемам для *HR*;

## СПИСОК ЛИТЕРАТУРЫ

- 1.Методические рекомендации по оформлению работы по ГОСТ-2018. [Электронный ресурс]. Режим доступа:<https://vyuchit.work/samorazvitiie/sekretyi/iformlenie-risunkov-po-gostu.html>
- 2.Методические рекомендации для студентов [Электронный ресурс]: [http://priab.ru/images/metod\\_agro/Metod\\_Inostran\\_yazyk\\_35.03.04\\_Agro\\_15.01.2016.pdf](http://priab.ru/images/metod_agro/Metod_Inostran_yazyk_35.03.04_Agro_15.01.2016.pdf)
- 3.Фролова Н. А. Реферирование и аннотирование текстов по специальности: Учеб. пособие / ВолгГТУ, Волгоград, 2006. - С.5.

МИНИСТЕРСТВО НАУКИ И ВЫСШЕГО ОБРАЗОВАНИЯ РОССИЙСКОЙ  
ФЕДЕРАЦИИ

ФГБОУ ВО «Уральский государственный горный университет»



**МЕТОДИЧЕСКИЕ УКАЗАНИЯ ПО САМОСТОЯТЕЛЬНОЙ  
РАБОТЕ СТУДЕНТОВ**

**Б1.В.ДВ.05.01 ОСНОВЫ УПРАВЛЕНЧЕСКОГО  
КОНСУЛЬТИРОВАНИЯ**

Направление подготовки  
**38.03.03 Управление персоналом**

Профиль  
**Управление персоналом организации**

форма обучения: очная, заочная

Одобрена на заседании кафедры

Управления персоналом  
(название кафедры)  
Зав.кафедрой Ветошкин  
(подпись)  
Ветошкина Т.А.  
(Фамилия И.О.)  
Протокол № 10 от 20.06.2021 г.  
(Дата)

Рассмотрена методической  
комиссией факультета

Инженерно-экономического  
(название факультета)  
Председатель Мочалова  
(подпись)  
Мочалова Л.А.  
(Фамилия И.О.)  
Протокол № 10 от 18.06.2021 г.  
(Дата)

Екатеринбург

## СОДЕРЖАНИЕ

Введение	3
1 Методические рекомендации по написанию реферата	5
2 Методические рекомендации по написанию эссе	13
3 Методические рекомендации по написанию реферата статьи	17
4 Методические рекомендации по решению практико-ориентированных заданий	23
5 Методические рекомендации по составлению тестовых заданий	27
6 Требования к написанию и оформлению доклада	29
7 Методические рекомендации к опросу	34
8 Методические рекомендации по подготовке к практическим занятиям	36
9 Методические рекомендации по подготовке семинарским занятиям	38
1 Методические рекомендации по подготовке к сдаче экзаменов и 0 зачетов	40
Заключение	43
Список использованных источников	44

## ВВЕДЕНИЕ

*Самостоятельная работа студентов* может рассматриваться как организационная форма обучения - система педагогических условий, обеспечивающих управление учебной деятельностью студентов по освоению знаний и умений в области учебной и научной деятельности без посторонней помощи.

Самостоятельная работа студентов проводится с целью:

- систематизации и закрепления полученных теоретических знаний и практических умений студентов;
- углубления и расширения теоретических знаний;
- формирования умений использовать нормативную, правовую, справочную документацию и специальную литературу;
- развития познавательных способностей и активности студентов: творческой инициативы, самостоятельности, ответственности и организованности;
- формирования самостоятельности мышления, способностей к саморазвитию, самосовершенствованию и самореализации;
- формирования практических (общеучебных и профессиональных) умений и навыков;
- развития исследовательских умений;
- получения навыков эффективной самостоятельной профессиональной (практической и научно-теоретической) деятельности.

В учебном процессе выделяют два вида самостоятельной работы:

- аудиторная;



- внеаудиторная.

*Аудиторная самостоятельная работа* по дисциплине выполняется на учебных занятиях под непосредственным руководством преподавателя и по его заданию.

*Внеаудиторная самостоятельная работа* - планируемая учебная, учебно-исследовательская, научно-исследовательская работа студентов, выполняемая во внеаудиторное время по заданию и при методическом руководстве преподавателя, но без его непосредственного участия.

Самостоятельная работа, не предусмотренная образовательной программой, учебным планом и учебно-методическими материалами, раскрывающими и конкретизирующими их содержание, осуществляется студентами инициативно, с целью реализации собственных учебных и научных интересов.

Для более эффективного выполнения самостоятельной работы по дисциплине преподаватель рекомендует студентам источники и учебно-методические пособия для работы, характеризует наиболее рациональную методику самостоятельной работы, демонстрирует ранее выполненные студентами работы и т. п.

Подразумевается несколько категорий видов самостоятельной работы студентов, значительная часть которых нашла отражения в данных методических рекомендациях:

- работа с источниками литературы и официальными документами (*использование библиотечно-информационной системы*);
- выполнение заданий для самостоятельной работы в рамках учебных дисциплин (*рефераты, эссе, домашние задания, решения практико-ориентированных заданий*);
- реализация элементов научно-педагогической практики (*разработка методических материалов, тестов, тематических портфолио*);
- реализация элементов научно-исследовательской практики (*подготовка текстов докладов, участие в исследованиях*).

Особенностью организации самостоятельной работы студентов является необходимость не только подготовиться к сдаче зачета/экзамена, но и собрать, обобщить, систематизировать, проанализировать информацию по темам дисциплины.

Технология организации самостоятельной работы студентов включает использование информационных и материально-технических ресурсов образовательного учреждения.

Самостоятельная работа может осуществляться индивидуально или группами студентов online и на занятиях в зависимости от цели, объема, конкретной тематики самостоятельной работы, уровня сложности, уровня умений студентов.

В качестве форм и методов контроля внеаудиторной самостоятельной работы студентов могут быть использованы обмен информационными файлами, семинарские занятия, тестирование, опрос, доклад, реферат, самоотчеты, контрольные работы, защита творческих работ и электронных презентаций и др.

Контроль результатов внеаудиторной самостоятельной работы студентов осуществляется в пределах времени, отведенного на обязательные учебные занятия по дисциплине.

## 1. Методические рекомендации по написанию реферата

**Реферат** - письменная работа объемом 10-18 печатных страниц, выполняемая студентом в течение длительного срока (от одной недели до месяца).

Реферат (от лат. *referre* - докладывать, сообщать) - краткое точное изложение сущности какого-либо вопроса, темы на основе одной или нескольких книг, монографий или других первоисточников. Реферат должен содержать основные фактические сведения и выводы по рассматриваемой теме<sup>1</sup>.

Выполнение и защита реферата призваны дать аспиранту возможность всесторонне изучить интересующую его проблему и вооружить его навыками научного и творческого подхода к решению различных задач в исследуемой области.

Основными задачами выполнения и защиты реферата являются развитие у студентов общекультурных и профессиональных компетенций, среди них:

- формирование навыков аналитической работы с литературными источниками разных видов;
- развитие умения критически оценивать и обобщать теоретические положения;
- стимулирование навыков самостоятельной аналитической работы;
- углубление, систематизация и интеграция теоретических знаний и практических навыков по соответствующему направлению высшего образования;
- презентация навыков публичной дискуссии.

### *Структура и содержание реферата*

Подготовка материалов и написание реферата - один из самых трудоемких процессов. Работа над рефератом сводится к следующим этапам.

1. Выбор темы реферата.
2. Предварительная проработка литературы по теме и составление «рабочего» плана реферата.
3. Конкретизация необходимых элементов реферата.
4. Сбор и систематизация литературы.
5. Написание основной части реферата.
6. Написание введения и заключения.
7. Представление реферата преподавателю.
8. Защита реферата.

### *Выбор темы реферата*

Перечень тем реферата определяется преподавателем, который ведет дисциплину. Вместе с тем, аспиранту предоставляется право самостоятельной формулировки темы реферата с необходимым обоснованием целесообразности ее разработки и согласованием с преподавателем. Рассмотрев инициативную тему реферата студента, преподаватель имеет право ее отклонить, аргументировав свое решение, или, при согласии студента, переформулировать тему.

При выборе темы нужно иметь в виду следующее:

1. Тема должна быть актуальной, то есть затрагивать важные в данное время проблемы общественно-политической, экономической или культурной жизни общества.
2. Не следует формулировать тему очень широко: вычленение из широкой проблемы узкого, специфического вопроса помогает проработать тему глубже.
3. Какой бы интересной и актуальной ни была тема, прежде всего, следует удостовериться, что для ее раскрытия имеются необходимые материалы.

---

<sup>1</sup> Методические рекомендации по написанию реферата. [Электронный ресурс]. Режим доступа: <http://www.hse.spb.ru/edu/recommendations/method-referat-2005.phtml>

4. Тема должна открывать возможности для проведения самостоятельного исследования, в котором можно будет показать умение собирать, накапливать, обобщать и анализировать факты и документы.

5. После предварительной самостоятельной формулировки темы необходимо проконсультироваться с преподавателем с целью ее возможного уточнения и углубления.

### ***Предварительная проработка литературы по теме и составление «рабочего» плана реферата***

Подбор литературы следует начинать сразу же после выбора темы реферата. Первоначально с целью обзора имеющихся источников целесообразно обратиться к электронным ресурсам в сети Интернет и, в частности, к электронным информационным ресурсам УГГУ: благодаря оперативности и мобильности такого источника информации, не потратив много времени, можно создать общее представление о предмете исследования, выделить основные рубрики (главы, параграфы, проблемные модули) будущего курсовой работы. При подборе литературы следует также обращаться к предметно-тематическим каталогам и библиографическим справочникам библиотеки УГГУ, публичных библиотек города.

Предварительное ознакомление с источниками следует расценивать как первый этап работы над рефератом. Для облегчения дальнейшей работы необходимо тщательно фиксировать все просмотренные ресурсы (даже если кажется, что тот или иной источник непригоден для использования в работе над рефератом, впоследствии он может пригодиться, и тогда его не придется искать).

Результатом предварительного анализа источников является рабочий план, представляющий собой черновой набросок исследования, который в дальнейшем обрывает конкретными чертами. Форма рабочего плана допускает определенную степень произвольности. Первоначальный вариант плана должен отражать основную идею работы. При его составлении следует определить содержание отдельных глав и дать им соответствующее название; продумать содержание каждой главы и наметить в виде параграфов последовательность вопросов, которые будут в них рассмотрены. В реферате может быть две или три главы - в зависимости от выбранной проблемы, а также тех целей и задач исследования.

Работа над предварительным планом необходима, поскольку она дает возможность еще до начала написания реферата выявить логические неточности, информационные накладку, повторы, неверную последовательность глав и параграфов, неудачные формулировки выделенных частей или даже реферата в целом.

Рабочий план реферата разрабатывается студентом самостоятельно и может согласовываться с преподавателем.

### ***Конкретизация необходимых элементов реферата***

Реферат должен иметь четко определенные цель и задачи, объект, предмет и методы исследования. Их необходимо сформулировать до начала непосредственной работы над текстом.

Цель реферата представляет собой формулировку результата исследовательской деятельности и путей его достижения с помощью определенных средств. Учитывайте, что у работы может быть только одна цель.

Задачи конкретизируют цель, в реферате целесообразно выделить три-четыре задачи. Задачи - это теоретические и практические результаты, которые должны быть получены в реферате. Постановку задач следует делать как можно более тщательно, т.к. их решение составляет содержание разделов (подпунктов, параграфов) реферата. В качестве задач может выступать либо решение подпроблем, вытекающих из общей

проблемы, либо задачи анализа, обобщения, обоснования, разработки отдельных аспектов проблемы, ведущие к формулировке возможных направлений ее решения.

Объект исследования - процесс или явление, порождающие проблемную ситуацию и избранные для изучения.

Предмет исследования - все то, что находится в границах объекта исследования в определенном аспекте рассмотрения.

Методы исследования, используемые в реферате, зависят от поставленных цели и задач, а также от специфики объекта изучения. Это могут быть методы системного анализа, математические и статистические методы, сравнения, обобщения, экспертных оценок, теоретического анализа и т.д.

Впоследствии формулировка цели, задач, объекта, предмета и методов исследования составят основу Введения к реферату.

### ***Сбор и систематизация литературы***

Основные источники, использование которых возможно и необходимо в реферате, следующие:

- учебники, рекомендованные Министерством образования и науки РФ;
- электронные ресурсы УГГУ на русском и иностранном языках;
- статьи в специализированных и научных журналах;
- диссертации и монографии по изучаемой теме;
- инструктивные материалы и законодательные акты (только последних изданий);
- данные эмпирических и прикладных исследований (статистические данные, качественные интервью и т.д.)
- материалы интернет-сайтов.

Систематизацию получаемой информации следует проводить по основным разделам реферата, предусмотренным планом. При изучении литературы не стоит стремиться освоить всю информацию, заключенную в ней, а следует отбирать только ту, которая имеет непосредственное отношение к теме работы. Критерием оценки прочитанного является возможность его использования в реферате.

Сбор фактического материала - один из наиболее ответственных этапов подготовки реферата. От того, насколько правильно и полно собран фактический материал, во многом зависит своевременное и качественное написание работы. Поэтому, прежде чем приступить к сбору материала, аспиранту необходимо тщательно продумать, какой именно фактический материал необходим для реферата и составить, по возможности, специальный план его сбора и анализа. После того, как изучена и систематизирована отобранная по теме литература, а также собран и обработан фактический материал, возможны некоторые изменения в первоначальном варианте формулировки темы и в плане реферата.

### ***Написание основной части реферата***

Изложение материала должно быть последовательным и логичным. Общая логика написания параграфа сводится к стандартной логической схеме «Тезис - Доказательство - Вывод» (количество таких цепочек в параграфе, как правило, ограничивается тремя - пятью доказанными тезисами).

Все разделы реферата должны быть связаны между собой. Особое внимание следует обращать на логические переходы от одной главы к другой, от параграфа к параграфу, а внутри параграфа - от вопроса к вопросу.

Использование цитат в тексте необходимо для того, чтобы без искажений передать мысль автора первоисточника, для идентификации взглядов при сопоставлении различных точек зрения и т.д. Отталкиваясь от содержания цитат, необходимо создать

систему убедительных доказательств, важных для объективной характеристики изучаемого вопроса. Цитаты также могут использоваться и для подтверждения отдельных положений работы.

Число используемых цитат должно определяться потребностями разработки темы. Цитатами не следует злоупотреблять, их обилие может восприниматься как выражение слабости собственной позиции автора. Оптимальный объем цитаты - одно-два, максимум три предложения. Если цитируемый текст имеет больший объем, его следует заменять аналитическим пересказом.

Во всех случаях употребления цитат или пересказа мысли автора необходимо делать точную ссылку на источник с указанием страницы.

Авторский текст (собственные мысли) должен быть передан в научном стиле. Научный стиль предполагает изложение информации от первого лица множественного числа («мы» вместо «я»). Его стоит обозначить хорошо известными маркерами: «По нашему мнению», «С нашей точки зрения», «Исходя из этого мы можем заключить, что...» и т.п. или безличными предложениями: «необходимо подчеркнуть, что...», «важно обратить внимание на тот факт, что.», «следует отметить.» и т.д.

Отдельные положения реферата должны быть иллюстрированы цифровыми данными из справочников, монографий и других литературных источников, при необходимости оформленными в справочные или аналитические таблицы, диаграммы, графики. При составлении аналитических таблиц, диаграмм, графиков используемые исходные данные выносятся в приложение, а в тексте приводятся результаты расчетов отдельных показателей (если аналитическая таблица по размеру превышает одну страницу, ее целиком следует перенести в приложение). В тексте, анализирующем или комментирующем таблицу, не следует пересказывать ее содержание, а уместно формулировать основной вывод, к которому подводят табличные данные, или вводить дополнительные показатели, более отчетливо характеризующие то или иное явление или его отдельные стороны. Все материалы, не являющиеся необходимыми для решения поставленной в работе задачи, также выносятся в приложение.

### ***Написание введения и заключения***

Введение и заключение - очень важные части реферата. Они должны быть тщательно проработаны, выверены логически, стилистически, орфографически и пунктуационно.

Структурно введение состоит из нескольких логических элементов. Во введении в обязательном порядке обосновываются:

- актуальность работы (необходимо аргументировать, в силу чего именно эта проблема значима для исследования);
- характеристика степени разработанности темы (краткий обзор имеющейся научной литературы по рассматриваемому вопросу, призванный показать знакомство студента со специальной литературой, его умение систематизировать источники, критически их рассматривать, выделять существенное, оценивать ранее сделанное другими исследователями, определять главное в современном состоянии изученности темы);
- цель и задачи работы;
- объект и предмет исследования;
- методы исследования;
- теоретическая база исследования (систематизация основных источников, которые использованы для написания своей работы);
- структура работы (название глав работы и их краткая характеристика).

По объему введение занимает 1,5-2 страницы текста, напечатанного в соответствии с техническими требованиями, определенными преподавателем.

Заключение содержит краткую формулировку результатов, полученных в ходе работы, указание на проблемы практического характера, которые были выявлены в процессе исследования, а также рекомендации относительно их устранения. В заключении возможно повторение тех выводов, которые были сделаны по главам. Объем заключения - 1 - 3 страницы печатного текста.

### ***Представление реферата преподавателю***

Окончательный вариант текста реферата необходимо распечатать и вставить в папку-скоросшиватель. Законченный и оформленный в соответствии с техническими требованиями реферат подписывается студентом и представляется в распечатанном и в электронном виде в срок, обозначенный преподавателем.

Перед сдачей реферата аспирант проверяет его в системе «Антиплагиат» (<http://www.antiplagiat.ru/>), пишет заявление о самостоятельном характере работы, где указывает процент авторского текста, полученный в результате тестирования реферата в данной системе. Информацию, полученную в результате тестирования реферата в данной системе (с указанием процента авторского текста), аспирант в печатном виде предоставляет преподавателю вместе с окончательным вариантом текста реферата, который не подлежит доработке или замене.

### ***Защита реферата***

При подготовке реферата к защите (если она предусмотрена) следует:

1. Составить план выступления, в котором отразить актуальность темы, самостоятельный характер работы, главные выводы и/или предложения, их краткое обоснование и практическое и практическое значение - с тем, чтобы в течение 3 - 5 минут представить достоинства выполненного исследования.

2. Подготовить иллюстративный материал: схемы, таблицы, графики и др. наглядную информацию для использования во время защиты. Конкретный вариант наглядного представления результатов определяется форматом процедуры защиты реферата.

### ***Критерии оценивания реферата***

*Критерии оценивания реферата:* новизна текста, степень раскрытия сущности вопроса, соблюдение требований к оформлению.

*Новизна текста* – обоснование актуальности темы; новизна и самостоятельность в постановке проблемы, формулирование нового аспекта известной проблемы; умение работать с литературой, систематизировать и структурировать материал; наличие авторской позиции, самостоятельная интерпретация описываемых в реферате фактов и проблем – 4 балла.

*Степень раскрытия сущности вопроса* - соответствие содержания доклада его теме; полнота и глубина знаний по теме; умение обобщать, делать выводы, сопоставлять различные точки зрения по вопросу (проблеме); оценка использованной литературы (использование современной научной литературы) – 4 балла.

*Соблюдение требований к оформлению* - правильность оформления ссылок на источники, списка использованных источников; грамотное изложение текста (орфографическая, пунктуационная, стилистическая культура); владение терминологией; корректность цитирования – 4 балла.

*Критерии оценивания публичного выступления (защита реферата):* логичность построения выступления; грамотность речи и владение профессиональной терминологией; обоснованность выводов; умение отвечать на вопросы; поведение при защите работы (манера говорить, отстаивать свою точку зрения, привлекать внимание к

важным моментам в докладе или ответах на вопросы и т.д.) соблюдение требований к объёму доклада – 10 баллов.

*Критерии оценивания презентации:* дизайн и мультимедиа –эффекты, содержание – 4 балла.

Всего – 25 баллов.

**Оценка «зачтено»**

Оценка «зачтено»–реферат полностью соответствует предъявляемым требованиям (критериям оценки) – 23-25 баллов.

*Критерии оценивания реферата:* актуальность темы обоснована, сформулирован новый аспект рассмотрения проблемы, присутствует новизна и самостоятельность в постановке проблемы, анализируемый материал систематизирован и структурирован, широкий диапазон и качество (уровень) используемого информационного пространства (привлечены различные источники научной информации), прослеживается наличие авторской позиции и самостоятельной интерпретации описываемых в реферате фактов и проблем.

*Степень раскрытия сущности вопроса* - содержание реферата соответствует теме, продемонстрирована полнота и глубина знаний по теме, присутствует личная оценка (вывод), объяснены альтернативные взгляды на рассматриваемую проблему и обосновано сбалансированное заключение; представлен критический анализ использованной литературы (использование современной научной литературы).

*Соблюдение требований к оформлению* – текстоформлен в соответствие с методическими требованиями и ГОСТом, в работе соблюдены правила русской орфографии и пунктуации, выдержана стилистическая культура научного текста, четкое и полное определение рассматриваемых понятий (категорий), приводятся соответствующие примеры в строгом соответствии с рассматриваемой проблемой, соблюдена корректность при цитировании источников.

*Критерии оценивания презентации:*цвет фона гармонирует с цветом текста, всё отлично читается, использовано 3 цвета шрифта, все страницы выдержаны в едином стиле, гиперссылки выделены и имеют разное оформление до и после посещения кадра, анимация присутствует только в тех местах, где она уместна и усиливает эффект восприятия текстовой части информации, звуковой фон соответствует единой концепции и усиливает эффект восприятия текстовой части информации, размер шрифта оптимальный, все ссылки работают, содержание является строго научным, иллюстрации (графические, музыкальные, видео) усиливают эффект восприятия текстовой части информации, орфографические, пунктуационные, стилистические ошибки отсутствуют, наборы числовых данных проиллюстрированы графиками и диаграммами в наиболее адекватной форме, информация является актуальной и современной, ключевые слова в тексте выделены.

*Критерии оценивания публичного выступления:* выступление логично построено, выводы аргументированы, свободное владение профессиональной терминологией, в речи отсутствуют орфоэпические, лексические, грамматические и синтаксические ошибки, дает полные и исчерпывающие ответы на вопросы, соблюдены этические нормы поведения при защите работы, владеет различными способами привлечения и удержания внимания и интереса аудитории к сообщению, соблюдены требования к объёму доклада.

Оценка«зачтено»- реферат в основном соответствует предъявляемым требованиям (критериям оценки) – 18-22 баллов.

*Критерии оценивания реферата:* актуальность темы обоснована, сформулирован новый аспект рассмотрения проблемы, анализируемый материал систематизирован и структурирован, представлен достаточный диапазон используемого информационного пространства (привлечены несколько источников научной информации), прослеживается наличие авторской позиции в реферате при отборе фактов и проблем.

*Степень раскрытия сущности вопроса* - содержание реферата соответствует теме, продемонстрирована достаточная осведомленность знаний по теме, присутствует личная оценка (вывод), объяснены 2-3 взгляда на рассматриваемую проблему и обосновано заключение; представлен критический обзор использованной литературы (использование современной научной литературы).

*Соблюдение требований к оформлению* – текстоформлен в соответствии с методическими требованиями и ГОСТом, в работе имеются незначительные ошибки правил русской орфографии и пунктуации, выдержана стилистическая культура научного текста, четкое определение рассматриваемых понятий (категорий), приводятся соответствующие примеры в строгом соответствии с рассматриваемой проблемой, соблюдена корректность при цитировании источников.

*Критерии оценивания презентации:* цвет фона хорошо соответствует цвету текста, всё можно прочесть, использовано 3 цвета шрифта, 1-2 страницы имеют свой стиль оформления, отличный от общего, гиперссылки выделены и имеют разное оформление до и после посещения кадра, анимация присутствует только в тех местах, где она уместна, звуковой фон соответствует единой концепции и привлекает внимание зрителей в нужных местах - именно к информации, размер шрифта оптимальный, все ссылки работают, содержание в целом является научным, иллюстрации (графические, музыкальные, видео) соответствуют тексту, орфографические, пунктуационные, стилистические ошибки практически отсутствуют, наборы числовых данных проиллюстрированы графиками и диаграммами, информация является актуальной и современной, ключевые слова в тексте выделены

*Критерии оценивания публичного выступления* : выступление логично построено, выводы аргументированы, испытывает незначительные затруднения при использовании профессиональной терминологии, в речи допускает в незначительном количестве орфоэпические, лексические, грамматические и синтаксические ошибки, дает полные и исчерпывающие ответы на вопросы, соблюдены этические нормы поведения при защите работы, владеет ограниченным набором способов привлечения внимания аудитории к сообщению, соблюдены требования к объёму доклада.

Оценка «зачтено» - реферат частично соответствует предъявляемым требованиям (критериям оценки) – 13-17 баллов.

*Критерии оценивания реферата:* актуальность темы обоснована, сформулирован новый аспект рассмотрения проблемы, анализируемый материал систематизирован и структурирован, представлен достаточный диапазон используемого информационного пространства (привлечены несколько источников научной информации), прослеживается наличие авторской позиции в реферате при отборе фактов и проблем.

*Степень раскрытия сущности вопроса* - содержание реферата соответствует теме, продемонстрирована достаточная осведомленность знаний по теме, присутствует личная оценка (вывод), объяснены 2-3 взгляда на рассматриваемую проблему и обосновано заключение; представлен критический обзор использованной литературы (использование современной научной литературы).

*Соблюдение требований к оформлению* – оформление текста частично не соответствует методическими требованиями и ГОСТу, в работе имеются ошибки правил русской орфографии и пунктуации, в целом выдержана стилистическая культура научного текста, четкое определение рассматриваемых понятий (категорий), частично не соблюдена корректность при цитировании источников.

*Критерии оценивания презентации:* цвет фона плохо соответствует цвету текста, использовано более 4 цветов шрифта, некоторые страницы имеют свой стиль оформления, гиперссылки выделены, анимация дозирована, звуковой фон не соответствует единой концепции, но не носит отвлекающий характер, размер шрифта средний (соответственно, объём информации слишком большой — кадр несколько перегружен), ссылки работают, содержание включает в себя элементы научности, иллюстрации (графические,



музыкальные, видео) в определенных случаях соответствуют тексту, есть орфографические, пунктуационные, стилистические ошибки, наборы числовых данных чаще всего проиллюстрированы графиками и диаграммами, информация является актуальной и современной, ключевые слова в тексте, чаще всего, выделены.

*Критерии оценивания публичного выступления:* в выступлении нарушено логическое построение, выводы не аргументированы, испытывает затруднения при использовании профессиональной терминологии, в речи допускает орфографические, лексические, грамматические и синтаксические ошибки, дает краткие ответы на вопросы, в целом соблюдены этические нормы поведения при защите работы, соблюдены требования к объёму доклада.

**Оценка «не зачтено»**

Оценка «не зачтено» - реферат не соответствует предъявляемым требованиям (критериям оценки) – 0-12 баллов.

*Критерии оценивания реферата:* актуальность темы не обоснована, не сформулирован новый аспект рассмотрения проблемы, анализируемый материал не систематизирован, ограниченный диапазон используемого информационного пространства (привлечен 1 источник научной информации), отсутствует авторская позиция в реферате.

*Степень раскрытия сущности вопроса* - содержание реферата не соответствует теме, не продемонстрирована осведомленность знаний по теме, отсутствует личная оценка (вывод), представлен 1 позиция рассмотрения проблемы, заключение не обосновано, отсутствует критический обзор использованной литературы.

*Соблюдение требований к оформлению* – оформление текста не соответствует методическими требованиями и ГОСТу, в работе выполнена с ошибками правил русской орфографии и пунктуации, не выдержана стилистическая культура научного текста, отсутствует четкое определение рассматриваемых понятий (категорий), не соблюдена корректность при цитировании источников.

*Критерии оценивания презентации:* цвет фона не соответствует цвету текста, использовано более 5 цветов шрифта, каждая страница имеет свой стиль оформления, гиперссылки не выделены, анимация отсутствует (или же презентация перегружена анимацией), звуковой фон не соответствует единой концепции, носит отвлекающий характер, слишком мелкий шрифт (соответственно, объём информации слишком велик — кадр перегружен), не работают отдельные ссылки, содержание не является научным, иллюстрации (графические, музыкальные, видео) не соответствуют тексту, много орфографических, пунктуационных, стилистических ошибок, наборы числовых данных не проиллюстрированы графиками и диаграммами, информация не представляется актуальной и современной, ключевые слова в тексте не выделены

*Критерии оценивания публичного выступления:* отказывается от защиты или в выступлении нарушено логическое построение, отсутствуют выводы, не использует профессиональную терминологию, в речи допускает значительное количество орфографических, лексических, грамматических и синтаксических ошибок, не отвечает на вопросы, нарушает этические нормы поведения при защите работы, несоблюдены требования к объёму доклада.

## 2. Методические рекомендации по написанию эссе

*Эссе* - это самостоятельная письменная работа на тему, предложенную преподавателем (тема может быть предложена и студентом, но обязательно должна быть согласована с преподавателем). Цель эссе состоит в развитии навыков самостоятельного творческого мышления и письменного изложения собственных мыслей. Писать эссе чрезвычайно полезно, поскольку это позволяет автору научиться четко и грамотно формулировать мысли, структурировать информацию, использовать основные категории анализа, выделять причинно-следственные связи, иллюстрировать понятия соответствующими примерами, аргументировать свои выводы; овладеть научным стилем речи.

Эссе должно содержать: четкое изложение сути поставленной проблемы, включать самостоятельно проведенный анализ этой проблемы с использованием концепций и аналитического инструментария, рассматриваемого в рамках дисциплины, выводы, обобщающие авторскую позицию по поставленной проблеме. В зависимости от специфики дисциплины формы эссе могут значительно дифференцироваться. В некоторых случаях это может быть анализ имеющихся статистических данных по изучаемой проблеме, анализ материалов из средств массовой информации и использованием изучаемых моделей, подробный разбор предложенной задачи с развернутыми мнениями, подбор и детальный анализ примеров, иллюстрирующих проблему и т.д.

### *Построение эссе*

Построение эссе - это ответ на вопрос или раскрытие темы, которое основано на классической системе доказательств.

### *Структура эссе*

1. *Титульный лист* (заполняется по единой форме);
2. *Введение* - суть и обоснование выбора данной темы, состоит из ряда компонентов, связанных логически и стилистически.

На этом этапе очень важно правильно *сформулировать вопрос, на который вы собираетесь найти ответ в ходе своего исследования.*

При работе над Введением могут помочь ответы на следующие вопросы: «Надо ли давать определения терминам, прозвучавшим в теме эссе?», «Почему тема, которую я раскрываю, является важной в настоящий момент?», «Какие понятия будут вовлечены в мои рассуждения по теме?», «Могу ли я разделить тему на несколько более мелких подтем?».

3. *Основная часть* - теоретические основы выбранной проблемы и изложение основного вопроса.

Данная часть предполагает развитие аргументации и анализа, а также обоснование их, исходя из имеющихся данных, других аргументов и позиций по этому вопросу. В этом заключается основное содержание эссе и это представляет собой главную трудность. Поэтому важное значение имеют подзаголовки, на основе которых осуществляется структурирование аргументации; именно здесь необходимо обосновать (логически, используя данные или строгие рассуждения) предлагаемую аргументацию/анализ. Там, где это необходимо, в качестве аналитического инструмента можно использовать графики, диаграммы и таблицы.

В зависимости от поставленного вопроса анализ проводится на основе следующих категорий:

Причина - следствие, общее - особенное, форма - содержание, часть - целое, постоянство - изменчивость.

В процессе построения эссе необходимо помнить, что один параграф должен содержать только одно утверждение и соответствующее доказательство, подкрепленное графическим и иллюстративным материалом. Следовательно, наполняя содержанием разделы аргументацией (соответствующей подзаголовкам), необходимо в пределах параграфа ограничить себя рассмотрением одной главной мысли.

Хорошо проверенный (и для большинства — совершенно необходимый) способ построения любого эссе - использование подзаголовков для обозначения ключевых моментов аргументированного изложения: это помогает посмотреть на то, что предполагается сделать (и ответить на вопрос, хорош ли замысел). Такой подход поможет следовать точно определенной цели в данном исследовании. Эффективное использование подзаголовков - не только обозначение основных пунктов, которые необходимо осветить. Их последовательность может также свидетельствовать о наличии или отсутствии логичности в освещении темы.

4. *Заключение* - обобщения и аргументированные выводы по теме с указанием области ее применения и т.д. Подытоживает эссе или еще раз вносит пояснения, подкрепляет смысл и значение изложенного в основной части. Методы, рекомендуемые для составления заключения: повторение, иллюстрация, цитата, впечатляющее утверждение. Заключение может содержать такой очень важный, дополняющий эссе элемент, как указание на применение (импликацию) исследования, не исключая взаимосвязи с другими проблемами.

### ***Структура аппарата доказательств, необходимых для написания эссе***

Доказательство - это совокупность логических приемов обоснования истинности какого-либо суждения с помощью других истинных и связанных с ним суждений. Оно связано с убеждением, но не тождественно ему: аргументация или доказательство должны основываться на данных науки и общественно-исторической практики, убеждения же могут быть основаны на предрассудках, неосведомленности людей в вопросах экономики и политики, видимости доказательности. Другими словами, доказательство или аргументация - это рассуждение, использующее факты, истинные суждения, научные данные и убеждающее нас в истинности того, о чем идет речь.

Структура любого доказательства включает в себя три составляющие: тезис, аргументы и выводы или оценочные суждения.

*Тезис* - это положение (суждение), которое требуется доказать. *Аргументы* - это категории, которыми пользуются при доказательстве истинности тезиса. *Вывод* - это мнение, основанное на анализе фактов. *Оценочные суждения* - это мнения, основанные на наших убеждениях, верованиях или взглядах. *Аргументы* обычно делятся на следующие группы:

1. *Удостоверенные факты* — фактический материал (или статистические данные).
2. *Определения* в процессе аргументации используются как описание понятий, связанных с тезисом.
3. *Законы* науки и ранее доказанные теоремы тоже могут использоваться как аргументы доказательства.

### ***Требования к фактическим данным и другим источникам***

При написании эссе чрезвычайно важно то, как используются эмпирические данные и другие источники (особенно качество чтения). Все (фактические) данные соотносятся с конкретным временем и местом, поэтому прежде, чем их использовать, необходимо убедиться в том, что они соответствуют необходимому для исследований

времени и месту. Соответствующая спецификация данных по времени и месту — один из способов, который может предотвратить чрезмерное обобщение, результатом которого может, например, стать предположение о том, что все страны по некоторым важным аспектам одинаковы (если вы так полагаете, тогда это должно быть доказано, а не быть голословным утверждением).

Всегда можно избежать чрезмерного обобщения, если помнить, что в рамках эссе используемые данные являются иллюстративным материалом, а не заключительным актом, т.е. они подтверждают аргументы и рассуждения и свидетельствуют о том, что автор умеет использовать данные должным образом. Нельзя забывать также, что данные, касающиеся спорных вопросов, всегда подвергаются сомнению. От автора не ждут определенного или окончательного ответа. Необходимо понять сущность фактического материала, связанного с этим вопросом (соответствующие индикаторы? насколько надежны данные для построения таких индикаторов? к какому заключению можно прийти на основании имеющихся данных и индикаторов относительно причин и следствий? и т.д.), и продемонстрировать это в эссе. Нельзя ссылаться на работы, которые автор эссе не читал сам.

### *Как подготовить и написать эссе?*

Качество любого эссе зависит от трех взаимосвязанных составляющих, таких как:

1. Исходный материал, который будет использован (конспекты прочитанной литературы, лекций, записи результатов дискуссий, собственные соображения и накопленный опыт по данной проблеме).

2. Качество обработки имеющегося исходного материала (его организация, аргументация и доводы).

3. Аргументация (насколько точно она соотносится с поднятыми в эссе проблемами).

Процесс написания эссе можно разбить на несколько стадий: обдумывание - планирование - написание - проверка - правка.

*Планирование* - определение цели, основных идей, источников информации, сроков окончания и представления работы.

*Цель* должна определять действия.

*Идеи*, как и цели, могут быть конкретными и общими, более абстрактными. Мысли, чувства, взгляды и представления могут быть выражены в форме аналогий, ассоциации, предположений, рассуждений, суждений, аргументов, доводов и т.д.

*Аналогии* - выявление идеи и создание представлений, связь элементов значений.

*Ассоциации* - отражение взаимосвязей предметов и явлений действительности в форме закономерной связи между нервно - психическими явлениями (в ответ на тот или иной словесный стимул выдать «первую пришедшую в голову» реакцию).

*Предположения* - утверждение, не подтвержденное никакими доказательствами.

*Рассуждения* - формулировка и доказательство мнений.

*Аргументация* - ряд связанных между собой суждений, которые высказываются для того, чтобы убедить читателя (слушателя) в верности (истинности) тезиса, точки зрения, позиции.

*Суждение* - фраза или предложение, для которого имеет смысл вопрос: истинно или ложно?

*Доводы* - обоснование того, что заключение верно абсолютно или с какой-либо долей вероятности. В качестве доводов используются факты, ссылки на авторитеты, заведомо истинные суждения (законы, аксиомы и т.п.), доказательства (прямые, косвенные, «от противного», «методом исключения») и т.д.

Перечень, который получится в результате перечисления идей, поможет определить, какие из них нуждаются в особенной аргументации.

*Источники.* Тема эссе подскажет, где искать нужный материал. Обычно пользуются библиотекой, Интернет-ресурсами, словарями, справочниками. Пересмотр означает редактирование текста с ориентацией на качество и эффективность.

*Качество текста* складывается из четырех основных компонентов: ясности мысли, внятности, грамотности и корректности.

*Мысль* - это содержание написанного. Необходимо четко и ясно формулировать идеи, которые хотите выразить, в противном случае вам не удастся донести эти идеи и сведения до окружающих.

*Внятность* - это доступность текста для понимания. Легче всего ее можно достичь, пользуясь логично и последовательно тщательно выбранными словами, фразами и взаимосвязанными абзацами, раскрывающими тему.

*Грамотность* отражает соблюдение норм грамматики и правописания. Если в чем-то сомневаетесь, загляните в учебник, справьтесь в словаре или руководстве по стилистике или дайте прочитать написанное человеку, чья манера писать вам нравится.

*Корректность* — это стиль написанного. Стиль определяется жанром, структурой работы, целями, которые ставит перед собой пишущий, читателями, к которым он обращается.

### 3. Методические рекомендации по написанию реферата статьи

Реферирование представляет собой интеллектуальный творческий процесс, включающий осмысление, аналитико-синтетическое преобразование информации и создание нового документа - реферата, обладающего специфической языково-стилистической формой.

**Рефератом статьи** (далее - реферат) называется текст, передающий основную информацию подлинника в свернутом виде и составленный в результате ее смысловой переработки<sup>2</sup>.

Основными функциями рефератов являются следующие: информативная, поисковая, индикативная, справочная, сигнальная, адресная, коммуникативная.

*Информативная функция.* Поскольку реферат является кратким изложением основного содержания первичного документа, главная его задача состоит в том, чтобы передавать фактографическую информацию.

Отсюда информативность является наиболее существенной и отличительной чертой реферата.

*Поисковая и справочная функции.* Как средство передачи информации реферат нередко заменяет чтение первичного документа. Обращаясь к рефератам, пользователь осуществляет по ним непосредственный поиск информации, причем информации фактографической. В этом проявляется поисковая функция реферата, а также функция справочная, поскольку извлекаемая из реферата информация во многом представляет справочный интерес.

*Индикативная функция.* Реферат должен характеризовать оригинальный материал не только содержательно, но и описательно. Путем описания обычно даются дополнительные характеристики первичного материала: его вид (книга, статья), наличие в нем иллюстраций и т.д.

Кроме того, в реферате иногда приходится ограничиваться лишь названием или перечислением отдельных вопросов содержания. Это еще одно свойство реферата, которое принято называть индикативностью.

*Адресная функция.* Точным библиографическим описанием первичного документа одновременно достигается то, что реферат способен выполнять адресную функцию, без чего бессмысленен документальный информационный поиск.

*Сигнальная функция.* Эта функция реферата проявляется, когда осуществляется оперативное информирование с помощью авторских рефератов о планах выпуска литературы, а также о существовании неопубликованных, в том числе депонированных работ.

Диапазон использования рефератов очень широк. Они применяются как в индивидуальном, так и в коллективном информационном обеспечении, проводимом в интересах научно-исследовательских работ, учебного процесса и т.д. Они же являются средством международного обмена информацией и выполняют научно-коммуникативные функции в интернациональном масштабе.

Являясь наиболее экономным средством ознакомления с первоисточником, реферат должен отразить все существенные моменты последнего и особо выделить основную мысль автора. Многообразные функции реферата в системе научных коммуникаций можно объединить в следующие основные группы: информативные, поисковые, коммуникативные. Поскольку реферат передает в сжатом виде текст первоисточника, он позволяет специалисту либо получить релевантную информацию, либо сделать вывод о том, что обращаться к первоисточнику нет необходимости.

Существует три основных способа изложения информации в реферате.

---

<sup>2</sup> Фролова Н. А. Реферирование и аннотирование текстов по специальности (на материале немецкого языка): Учеб. пособие / ВолгГТУ, Волгоград, 2006. - С.5

*Экстрагирование* - представление информации первоисточника в реферате. Эта методика достаточно проста: референт отмечает предложения, которые затем полностью или с незначительным перефразированием переносятся в реферат-экстракт.

*Перефразирование* - наиболее распространенный способ реферативного изложения. Здесь имеет место частичное текстуальное совпадение с первоисточником. Перефразирование предполагает не использование значительной части сведений оригинала, а перестройку его смысловой и синтаксической структуры. Перестройка текста достигается за счет таких операций, как замещение (одни фрагменты текста заменяются другими), совмещения (объединяются несколько предложений в одно) и обобщение.

*Интерпретация* - это способ реферативного изложения, когда содержание первоисточника может раскрываться либо в той же последовательности, либо на основе обобщенного представления о нем. Разновидностью интерпретированных рефератов могут быть авторефераты диссертаций, тезисы докладов научных конференций и совещаний.

Для качественной подготовки реферата необходимо владеть основными приемами анализа и синтеза, знать основные требования, предъявляемые к рефератам, их структурные и функциональные особенности.

Процесс реферирования делится на пять основных этапов:

1. Определение способа охвата первоисточника, который в данном конкретном случае наиболее целесообразен, для реферирования (общее, фрагментное, аспектное и т.д.).
2. Беглое ознакомительное чтение, когда референт решает вопрос о научно-практической значимости и информационной новизне первоисточника. Анализ его вида позволяет осуществить выбор аспектной схемы изложения реферата.
3. Конструирование текста реферата, которое осуществляется с использованием приемов перефразирования, обобщения, абстрагирования и т.д. Очень редко предложения или фрагменты оригинала используются без изменения. Запись полученных в результате синтеза конструкций осуществляется в последовательности, соответствующей разработанной схеме или плану.
4. Критический анализ полученного текста с точки зрения потребителя реферата.
5. Оформление и редактирование, которые являются заключительным этапом подготовки реферата.

Все, что в первичном документе не заслуживает внимания потребителя реферата, должно быть опущено. Так, в реферат не включаются:

- общие выводы, не вытекающие из полученных результатов;
- информация, не понятная без обращения к первоисточнику;
- общеизвестные сведения;
- второстепенные детали, избыточные рассуждения;
- исторические справки;
- детальные описания экспериментов и методик;
- сведения о ранее опубликованных документах и т. д.

Приемы составления реферата позволяют обеспечить соблюдение основных методических принципов реферирования: адекватности, информативности, краткости и достоверности.

Хотя реферат по содержанию зависит от первоисточника, он представляет собой новый, самостоятельный документ. Общими требованиями к языку реферата являются точность, краткость, ясность, доступность.

По своим языковым и стилистическим средствам реферат отличается от первоисточника, поскольку референт использует иные термины и строит предложения в соответствии со стилем реферата. Наряду с сообщением могут использоваться перифразы. Вместе с тем в ряде случаев стилистика реферата может совпадать с первоисточником, что особенно характерно для расширенных рефератов.

Изложение реферата должно обеспечивать наибольшую семантическую адекватность, семантическую эквивалентность, краткость и логическую последовательность. Для этого необходимы определенные лексические и грамматические средства. Адекватность и эквивалентность достигаются за счет правильного употребления терминов, краткость - за счет экономной структуры предложений и использования терминологической лексики.

Быстрое и адекватное восприятие реферата обеспечивается употреблением простых законченных предложений, имеющих правильную грамматическую форму. Громоздкие предложения затрудняют понимание реферата, поэтому сложные предложения, как правило, расчленяются на ряд простых при сохранении логических взаимоотношений между ними путем замены соединительных слов, например, местоимениями.

Широко используются неопределенно-личные предложения без подлежащего. Они концентрируют внимание читающего только на факте, усиливая тем самым информационно-справочную значимость реферата.

Реферату, как одному из жанров научного стиля, присущи те же семантико-структурные особенности, что и научному стилю в целом: объективность, однозначность, логичность изложения, безличная манера повествования, широкое использование научных терминов, абстрактной лексики и т.д. В то же время этот жанр имеет и свою специфику стиля: фактографичность (констатация фактов), обобщенно-отвлеченный характер изложения, предельная краткость, подчеркнутая логичность, стандартизация языкового выражения.

Рефераты делятся на информативные (реферат-конспект), индикативные, указательные (реферат-резюме) и обзорные (реферат-обзор)<sup>3</sup>. В основу их классификации положена степень аналитико-синтетической переработки источника.

*Информативные рефераты* включают в себя изложение (в обобщенном виде) всех основных проблем, изложенных в первоисточнике, их аргументацию, основные результаты и выводы, имеющие теоретическую и практическую ценность.

*Индикативные рефераты* указывают только на основные моменты содержания первоисточника. Их также называют реферативной аннотацией.

*Научные рефераты* отражают смысловую сторону образно-тематического содержания. В его основе лежат такие мыслительные операции, как обобщение и абстракция.

*Реферат-резюме* направлен на перечисление основных проблем источника без содержания доказательств.

Реферат, независимо от его типа, имеет единую структуру:

- название реферируемой работы (или выходные данные);
- композиция реферируемой работы;
- главная мысль реферируемого материала;
- изложение содержания;
- выводы автора по реферируемому материалу.

Обычно в самом первоисточнике главная мысль становится ясной лишь после прочтения всего материала, в реферате же с нее начинается изложение содержания, она предшествует всем выводам и доказательствам. Такая последовательность изложения необходима для того, чтобы с самого начала сориентировать читателя относительно основного содержания источника и его перспективной ценности. Выявление главной мысли источника становится весьма ответственным делом референта и требует от него вдумчивого отношения к реферируемому материалу. Иногда эта главная мысль самим автором даже не формулируется, а лишь подразумевается. Референту необходимо суметь сжато ее сформулировать, не внося своих комментариев.

Содержание реферируемого материала излагается в последовательности первоисточника по главам, разделам, параграфам. Обычно дается формулировка вопроса, приводится вывод по этому вопросу и необходимая цепь доказательств в их логической последовательности.

---

<sup>3</sup> Брандес М. П. Немецкий язык. Переводческое реферирование: практикум. М.: КДУ, 2008. - 368с.



Следует иметь в виду, что иногда выводы автора не вполне соответствуют главной мысли первоисточника, так как могут быть продиктованы факторами, выходящими за пределы излагаемого материала. Но в большинстве случаев выводы автора вытекают из главной мысли, выявление которой и помогает их понять.

Перечень типичных смысловых частей информационного реферата и используемых в каждой из них типичных языковых средств представлен в таблице 1.

Таблица 1

**Перечень типичных смысловых частей информационного реферата и используемых в каждой из них типичных языковых средств**

Смысловые части реферата	Используемые языковые средства
1.Название реферируемой работы (или выходные данные)	- В. Вильсон. Наука государственного управления // Классики теории государственного управления: американская школа. Под ред. ДЖ. Шафритца, А. Хайда. – М. : Изд-во МГУ, 2003. – с. 24-42.; - Статья называется (носит название, озаглавлена)
2.Композиция реферируемой работы	- Статья <ul style="list-style-type: none"> <li>• состоит из.....</li> <li>• делится на .....</li> <li>• начинается с.....</li> <li>• кончается (чем?).....;</li> </ul> - В статье можно выделить две части.....
3. Проблематика и основные положения работы	- Статья <ul style="list-style-type: none"> <li>• посвящена теме (проблеме, вопросу) .....</li> <li>• представляет собой анализ (обзор, описание, обобщение, изложение) .....</li> </ul> - Автор статьи <ul style="list-style-type: none"> <li>• ставит (рассматривает, освещает, поднимает, затрагивает) следующие вопросы (проблемы) .....</li> <li>• особо останавливается (на чем?) .....</li> <li>• показывает значение (чего?) .....</li> <li>• раскрывает сущность (чего?) .....</li> <li>• обращает внимание (на что?) .....</li> <li>• уделяет внимание (чему?) .....</li> <li>• касается (чего?) .....</li> </ul> - В статье <ul style="list-style-type: none"> <li>• рассматривается (что?) ....</li> <li>• анализируется (что?) .....</li> <li>• делается анализ (обзор, описание, обобщение, изложение) (чего?) .....</li> <li>• раскрывается, освещается вопрос...</li> <li>• обобщается (что?) .....</li> <li>• отмечается важность (чего?) .....</li> <li>• касается (чего?).....</li> </ul> - В статье <ul style="list-style-type: none"> <li>• показано (что?) .....</li> <li>• уделено большое внимание (чему?) .....</li> <li>• выявлено (что?) .....</li> <li>• уточнено (что?) .....</li> </ul>
4. Аргументация основных положений работы	- Автор <ul style="list-style-type: none"> <li>• приводит примеры (факты, цифры, данные) .....</li> <li>• иллюстрирует это положение .....</li> <li>• подтверждает (доказывает, аргументирует) свою точку зрения примерами (данными)...</li> </ul> - в подтверждение своей точки зрения автор приводит доказательства (аргументы, ряд доказательств, примеры, иллюстрации, данные, результаты наблюдений).... - Для доказательств своих положений автор описывает <ul style="list-style-type: none"> <li>• эксперимент .....</li> <li>• в ходе эксперимента автор привлекал ...</li> </ul>

5. Выводы, заключения	<ul style="list-style-type: none"> <li>• выполненные исследования показывают...</li> <li>• приведенные наблюдения (полученные данные) приводят к выводу (позволяют сделать выводы)..</li> <li>• из сказанного можно сделать вывод, что .....</li> <li>• анализ результатов свидетельствует ...</li> </ul> <p>- На основании проведенных наблюдений (полученных данных, анализ результатов)</p> <ul style="list-style-type: none"> <li>• был сделан вывод (можно сделать заключение) ....</li> <li>• автор приводит выводы .....</li> </ul>
-----------------------	--

Реферат может содержать комментарий референта, только в том случае, если референт является достаточно компетентным в данном вопросе и может вынести квалифицированное суждение о реферируемом материале. В комментарий входят критическая характеристика первоисточника, актуальность освещенных в нем вопросов, суждение об эффективности предложенных решений, указание, на кого рассчитан реферируемый материал.

Комментарий реферата может содержать оценку тех или иных положений, высказываемых автором реферируемой работы. Эта оценка чаще всего выражает согласие или несогласие с точкой зрения автора. Языковые средства, которые используются при этом, рассмотрены в таблице 2.

Таблица 2

### **Языковые средства, используемых при оценке те положений, высказываемых автором реферируемой работы**

Смысловые части комментария	Используемые языковые средства
Смысловые части комментария	<p>- Автор</p> <ul style="list-style-type: none"> <li>• справедливо указывает ....</li> <li>• правильно подходит к анализу (оценке) ....</li> <li>• убедительно доказывает ....</li> <li>• отстаивает свою точку зрения ....</li> <li>• критически относится к работам предшественников .....</li> </ul> <p>- Мы</p> <ul style="list-style-type: none"> <li>• разделяем точку зрения (мнения, оценку) автора .....</li> <li>• придерживаемся подобного же мнения ...</li> <li>• критически относимся к работам предшественников ....</li> </ul> <p>- Можно согласиться с автором, что .....</p> <p>- Следует признать достоинства такого подхода к решению ....</p>
Несогласие (отрицательная оценка)	<p>- Автор</p> <ul style="list-style-type: none"> <li>• не раскрывает содержания (противоречий, разных точек зрения) ...</li> <li>• противоречит себе (известным фактам) .....</li> <li>• игнорирует общеизвестные факты .....</li> <li>• упускает из вида .....</li> <li>• не критически относится к высказанному положению .....</li> <li>• не подтверждает сказанное примерами....</li> </ul> <p>- Мы</p> <ul style="list-style-type: none"> <li>• придерживаемся другой точки зрения (другого, противоположного мнения)</li> <li>• не можем согласиться (с чем?) ...</li> <li>• трудно согласиться с автором (с таким подходом к решению проблемы, вопроса, задачи) ....</li> <li>• можно выразить сомнение в том, что .....</li> <li>• дискуссионно (сомнительно, спорно) , что .....</li> <li>• к недостаткам работы можно отнести .....</li> </ul>

В реферате могут быть использованы цитаты из реферируемой работы. Они всегда ставятся в кавычки. Следует различать три вида цитирования, при этом знаки препинания ставятся, как в предложениях с прямой речью.

1. Цитата стоит после слов составителя реферата. В этом случае после слов составителя реферата ставится двоеточие, а цитата начинается с большой буквы. Например: Автор статьи утверждает: «В нашей стране действительно произошел стремительный рост национального самосознания».

2. Цитата стоит перед словами составителя реферата. В этом случае после цитаты ставится запятая и тире» а слова составителя реферата пишутся с маленькой буквы. Например: «В нашей стране действительно стремительный рост национального самосознания», - утверждает автор статьи.

3. Слова составителя реферата стоят в середине цитаты. В этом случае перед ними и после них ставится точка с запятой. Например: «В нашей стране, - утверждает автор статьи, - действительно стремительный рост национального самосознания».

4. Цитата непосредственно включается в слова составителя реферата. В этом случае (а он является самым распространенным в реферате) цитата начинается с маленькой буквы. Например: Автор статьи утверждает, что «в нашей стране действительно стремительный рост национального самосознания».

#### 4. Методические рекомендации по решению практико-ориентированных заданий

**Практико-ориентированные задания - метод анализа ситуаций.** Суть его заключается в том, что студентам предлагают осмыслить реальную жизненную ситуацию, описание которой одновременно отражает не только какую-либо практическую проблему, но и актуализирует определенный комплекс знаний, который необходимо усвоить при разрешении данной проблемы. При этом сама проблема не имеет однозначных решений.

Использование метода практико-ориентированного задания как образовательной технологии профессионально-ориентированного обучения представляет собой сложный процесс, плохо поддающийся алгоритмизации<sup>4</sup>. Формально можно выделить следующие этапы:

- ознакомление студентов с текстом;
- анализ практико-ориентированного задания;
- организация обсуждения практико-ориентированного задания, дискуссии, презентации;
- оценивание участников дискуссии;
- подведение итогов дискуссии.

Ознакомление студентов с текстом практико-ориентированного задания и последующий анализ практико-ориентированного задания чаще всего осуществляются за несколько дней до его обсуждения и реализуются как самостоятельная работа студентов; при этом время, отводимое на подготовку, определяется видом практико-ориентированного задания, его объемом и сложностью.

Общая схема работы с практико-ориентированное заданием на данном этапе может быть представлена следующим образом: в первую очередь следует выявить ключевые проблемы практико-ориентированного задания и понять, какие именно из представленных данных важны для решения; войти в ситуационный контекст практико-ориентированного задания, определить, кто его главные действующие лица, отобрать факты и понятия, необходимые для анализа, понять, какие трудности могут возникнуть при решении задачи; следующим этапом является выбор метода исследования.

Знакомство с небольшими практико-ориентированного заданиями и их обсуждение может быть организовано непосредственно на занятиях. Принципиально важным в этом случае является то, чтобы часть теоретического курса, на которой базируется практико-ориентированное задание, была бы прочитана и проработана студентами.

Максимальная польза из работы над практико-ориентированного заданиями будет извлечена в том случае, если аспиранты при предварительном знакомстве с ними будут придерживаться систематического подхода к их анализу, основные шаги которого представлены ниже:

1. Выпишите из соответствующих разделов учебной дисциплины ключевые идеи, для того, чтобы освежить в памяти теоретические концепции и подходы, которые Вам предстоит использовать при анализе практико-ориентированного задания.
2. Бегло прочтите практико-ориентированное задание, чтобы составить о нем общее представление.
3. Внимательно прочтите вопросы к практико-ориентированное задание и убедитесь в том, что Вы хорошо поняли, что Вас просят сделать.
4. Вновь прочтите текст практико-ориентированного задания, внимательно фиксируя все факторы или проблемы, имеющие отношение к поставленным вопросам.
5. Прикиньте, какие идеи и концепции соотносятся с проблемами, которые Вам предлагается рассмотреть при работе с практико-ориентированное заданием.

Организация обсуждения практико-ориентированного задания предполагает формулирование перед студентами вопросов, включение их в дискуссию. Вопросы

---

<sup>4</sup> Долгоруков А. Метод case-study как современная технология профессионально -ориентированного обучения [Электронный ресурс]. Режим доступа: <http://evolkov.net/case/case.study.html/>

обычно подготавливают заранее и предлагают студентам вместе с текстом практико-ориентированного задания. При разборе учебной ситуации преподаватель может занимать активную или пассивную позицию, иногда он «дирижирует» разбором, а иногда ограничивается подведением итогов дискуссии.

Организация обсуждения практико-ориентированных заданий обычно основывается на двух методах. Первый из них носит название традиционного Гарвардского метода - открытая дискуссия. Альтернативным методом является метод, связанный с индивидуальным или групповым опросом, в ходе которого аспиранты делают формальную устную оценку ситуации и предлагают анализ представленного практико-ориентированного задания, свои решения и рекомендации, т.е. делают презентацию. Этот метод позволяет некоторым студентам минимизировать их учебные усилия, поскольку каждый аспирант опрашивается один-два раза за занятие. Метод развивает у студентов коммуникативные навыки, учит их четко выражать свои мысли. Однако, этот метод менее динамичен, чем Гарвардский метод. В открытой дискуссии организация и контроль участников более сложен.

*Дискуссия* занимает центральное место в методе. Ее целесообразно использовать в том случае, когда аспиранты обладают значительной степенью зрелости и самостоятельности мышления, умеют аргументировать, доказывать и обосновывать свою точку зрения. Важнейшей характеристикой дискуссии является уровень ее компетентности, который складывается из компетентности ее участников. Неподготовленность студентов к дискуссии делает ее формальной, превращает в процесс вытаскивания ими информации у преподавателя, а не самостоятельное ее добывание.

Особое место в организации дискуссии при обсуждении и анализе практико-ориентированного задания принадлежит использованию метода генерации идей, получившего название «мозговой атаки» или «мозгового штурма».

*Метод «мозговой атаки»* или «мозгового штурма» был предложен в 30-х годах прошлого столетия А. Осборном как групповой метод решения проблем. К концу XX столетия этот метод приобрел особую популярность в практике управления и обучения не только как самостоятельный метод, но и как использование в процессе деятельности с целью усиления ее продуктивности. В процессе обучения «мозговая атака» выступает в качестве важнейшего средства развития творческой активности студентов. «Мозговая атака» включает в себя три фазы.

Первая фаза представляет собой вхождение в психологическую раскованность, отказ от стереотипности, страха показаться смешным и неудачником; достигается созданием благоприятной психологической обстановки и взаимного доверия, когда идеи теряют авторство, становятся общими. Основная задача этой фазы - успокоиться и расковаться.

Вторая фаза - это собственно атака; задача этой фазы - породить поток, лавину идей. «Мозговая атака» в этой фазе осуществляется по следующим принципам:

- есть идея, - говорю, нет идеи, - не молчу;
- поощряется самое необузданное ассоциирование, чем более дикой покажется идея, тем лучше;
- количество предложенных идей должно быть как можно большим;
- высказанные идеи разрешается заимствовать и как угодно комбинировать, а также видоизменять и улучшать;
- исключается критика, можно высказывать любые мысли без боязни, что их признают плохими, критикующих лишают слова;
- не имеют никакого значения социальные статусы участников; это абсолютная демократия и одновременно авторитаризм сумасшедшей идеи;
- все идеи записываются в протокольный список идей;
- время высказываний - не более 1-2 минут.

Третья фаза представляет собой творческий анализ идей с целью поиска конструктивного решения проблемы по следующим правилам:

- анализировать все идеи без дискриминации какой-либо из них;
- найти место идее в системе и найти систему под идею;
- не умножать сущностей без надобности;
- не должна нарушаться красота и изящество полученного результата;
- должно быть принципиально новое видение;
- ищи «жемчужину в навозе».

В методе мозговая атака применяется при возникновении у группы реальных затруднений в осмыслении ситуации, является средством повышения активности студентов. В этом смысле мозговая атака представляется не как инструмент поиска новых решений, хотя и такая ее роль не исключена, а как своеобразное «подталкивание» к познавательной активности.

**Презентация**, или представление результатов анализа практико-ориентированного задания, выступает очень важным аспектом метода *case-study*. Умение публично представить интеллектуальный продукт, хорошо его рекламировать, показать его достоинства и возможные направления эффективного использования, а также выстоять под шквалом критики, является очень ценным интегральным качеством современного специалиста. Презентация оттачивает многие глубинные качества личности: волю, убежденность, целенаправленность, достоинство и т.п.; она вырабатывает навыки публичного общения, формирования своего собственного имиджа.

Публичная (устная) презентация предполагает представление решений практико-ориентированного задания группе, она максимально вырабатывает навыки публичной деятельности и участия в дискуссии. Устная презентация обладает свойством кратковременного воздействия на студентов и, поэтому, трудна для восприятия и запоминания. Степень подготовленности выступающего проявляется в спровоцированной им дискуссии: для этого необязательно делать все заявления очевидными и неопровержимыми. Такая подача материала при анализе практико-ориентированного задания может послужить началом дискуссии. При устной презентации необходимо учитывать эмоциональный настрой выступающего: отношение и эмоции говорящего вносят существенный вклад в сообщение. Одним из преимуществ публичной (устной) презентации является ее гибкость. Оратор может откликаться на изменения окружающей обстановки, адаптировать свой стиль и материал, чувствуя настроение аудитории.

Непубличная презентация менее эффективна, но обучающая роль ее весьма велика. Чаще всего непубличная презентация выступает в виде подготовки отчета по выполнению задания, при этом стимулируются такие качества, как умение подготовить текст, точно и аккуратно составить отчет, не допустить ошибки в расчетах и т.д. Подготовка письменного анализа практико-ориентированного задания аналогична подготовке устного, с той разницей, что письменные отчеты-презентации обычно более структурированы и детализированы. Основное правило письменного анализа практико-ориентированного задания заключается в том, чтобы избежать простого повторения информации из текста, информация должна быть представлена в переработанном виде. Самым важным при этом является собственный анализ представленного материала, его соответствующая интерпретация и сделанные предложения. Письменный отчет - презентация может сдаваться по истечении некоторого времени после устной презентации, что позволяет студентам более тщательно проанализировать всю информацию, полученную в ходе дискуссии.

Как письменная, так и устная презентация результатов анализа практико-ориентированного задания может быть групповой и индивидуальной. Отчет может быть индивидуальным или групповым в зависимости от сложности и объема задания. Индивидуальная презентация формирует ответственность, собранность, волю; групповая - аналитические способности, умение обобщать материал, системно видеть проект.

Оценивание участников дискуссии является важнейшей проблемой обучения посредством метода практико-ориентированного задания. При этом выделяются следующие требования к оцениванию:

- объективность - создание условий, в которых бы максимально точно выявлялись знания обучаемых, предъявление к ним единых требований, справедливое отношение к каждому;
- обоснованность оценок - их аргументация;
- систематичность - важнейший психологический фактор, организующий и дисциплинирующий студентов, формирующий настойчивость и устремленность в достижении цели;
- всесторонность и оптимальность.

Оценивание участников дискуссии предполагает оценивание не столько набора определенных знаний, сколько умения студентов анализировать конкретную ситуацию, принимать решение, логически мыслить.

Следует отметить, что оценивается содержательная активность студента в дискуссии или публичной (устной) презентации, которая включает в себя следующие составляющие:

- выступление, которое характеризует попытку серьезного предварительного анализа (правильность предложений, подготовленность, аргументированность и т.д.);
- обращение внимания на определенный круг вопросов, которые требуют углубленного обсуждения;
- владение категориальным аппаратом, стремление давать определения, выявлять содержание понятий;
- демонстрация умения логически мыслить, если точки зрения, высказанные раньше, подытоживаются и приводят к логическим выводам;
- предложение альтернатив, которые раньше оставались без внимания;
- предложение определенного плана действий или плана воплощения решения;
- определение существенных элементов, которые должны учитываться при анализе практико-ориентированного задания;
- заметное участие в обработке количественных данных, проведении расчетов;
- подведение итогов обсуждения.

При оценивании анализа практико-ориентированного задания, данного студентами при непубличной (письменной) презентации учитывается:

- формулировка и анализ большинства проблем, имеющих в практико-ориентированное задание;
- формулировка собственных выводов на основании информации о практико-ориентированное задание, которые отличаются от выводов других студентов;
- демонстрация адекватных аналитических методов для обработки информации;
- соответствие приведенных в итоге анализа аргументов ранее выявленным проблемам, сделанным выводам, оценкам и использованным аналитическим методам.

## 5. Методические рекомендации по составлению тестовых заданий

### *Требования к составлению тестовых заданий*

**Тестовое задание (ТЗ)** - варьирующаяся по элементам содержания и по трудности единица контрольного материала, сформулированная в утвердительной форме предложения с неизвестным. Подстановка правильного ответа вместо неизвестного компонента превращает задание в истинное высказывание, подстановка неправильного ответа приводит к образованию ложного высказывания, что свидетельствует о незнании студентом данного учебного материала.

Для правильного составления ТЗ необходимо выполнить следующие *требования*:

1. Содержание каждого ТЗ должно охватывать какую-либо одну смысловую единицу, то есть должно оценивать что-то одно.
2. Ориентация ТЗ на получение *однозначного* заключения.
3. Формулировка содержания ТЗ в виде свернутых кратких суждений. Рекомендуемое количество слов в задании не более 15. В тексте не должно быть преднамеренных подсказок и сленга, а также оценочных суждений автора ТЗ. Формулировка ТЗ должна быть в повествовательной форме (не в форме вопроса). По возможности, текст ТЗ не должен содержать сложноподчиненные конструкции, повелительного наклонения («выберите», «вычислите», «укажите» и т.д.). Специфический признак (ключевое слово) выносится в начало ТЗ. Не рекомендуется начинать ТЗ с предлога, союза, частицы.
4. Соблюдение единого стиля оформления ТЗ.

### *Требования к формам ТЗ*

ТЗ может быть представлено в одной из четырех стандартизованных форм:

- закрытой (с выбором одного или нескольких заключений);
- открытой;
- на установление правильной последовательности;
- на установление соответствия.

Выбор формы ТЗ зависит от того, какой вид знаний следует проверить. Так, для оценки фактологических знаний (знаний конкретных фактов, названий, имён, дат, понятий) лучше использовать тестовые задания закрытой или открытой формы.

Ассоциативных знаний (знаний о взаимосвязи определений и фактов, авторов и их теорий, сущности и явления, о соотношении между различными предметами, законами, датами) - заданий на установление соответствия. Процессуальных знаний (знаний правильной последовательности различных действий, процессов) - заданий на определение правильной последовательности.

#### ***Тестовое задание закрытой формы***

Если к заданиям даются готовые ответы на выбор (обычно один правильный и остальные неправильные), то такие задания называются заданиями с выбором одного правильного ответа или с единичным выбором.

При использовании этой формы следует руководствоваться правилом: в каждом задании с выбором одного правильного ответа правильный ответ должен быть.

Помимо этого, бывают задания с выбором нескольких правильных ответов или с множественным выбором. Подобная форма заданий не допускает наличия в общем перечне ответов следующих вариантов: «все ответы верны» или «нет правильного ответа».

Вариантов выбора (дистракторов) должно быть не менее 4 и не более 7. Если дистракторов мало, то возрастает вероятность угадывания правильного ответа, если слишком много, то делает задание громоздким. Кроме того, дистракторы в большом



количестве часто бывают неоднородными, и тестируемый сразу исключает их, что также способствует угадыванию.

Дистракторы должны быть приблизительно одной длины. Не допускается наличие повторяющихся фраз (слов) в дистракторах.

#### ***Тестовое задание открытой формы***

В заданиях открытой формы готовые ответы с выбором не даются. Требуется сформулированное самим тестируемым заключение. Задания открытой формы имеют вид неполного утверждения, в котором отсутствует один или несколько ключевых элементов. В качестве ключевых элементов могут быть: число, буква, слово или словосочетание. При формулировке задания на месте ключевого элемента, необходимо поставить прочерк или многоточие. Утверждение превращается в истинное высказывание, если ответ правильный и в ложное высказывание, если ответ неправильный. Необходимо предусмотреть наличие всех возможных вариантов правильного ответа и отразить их в ключе, поскольку отклонения от эталона (правильного ответа) могут быть зафиксированы проверяющим как неверные.

#### ***Тестовые задания на установление правильной последовательности***

Такое задание состоит из однородных элементов некоторой группы и четкой формулировки критерия упорядочения этих элементов.

Задание начинается со слова: «Последовательность».

#### ***Тестовые задания на установление соответствия***

Такое задание состоит из двух групп элементов и четкой формулировки критерия выбора соответствия между ними.

Соответствие устанавливается по принципу 1:1 (одному элементу первой группы соответствует только один элемент второй группы) или 1:М (одному элементу первой группы соответствуют М элементов второй группы). Внутри каждой группы элементы должны быть однородными. Количество элементов второй группы должно превышать количество элементов первой группы. Максимальное количество элементов второй группы должно быть не более 10, первой группы - не менее 2.

Задание начинается со слова: «Соответствие». Номера и буквы используются как идентификаторы (метки) элементов. Арабские цифры являются идентификаторами первой группы, заглавные буквы русского алфавита - второй. Номера и буквы отделяются от содержания столбцов круглой скобкой.

## **6. Требования к написанию и оформлению доклада**

**Доклад (или отчёт)** – один из видов монологической речи, публичное, развёрнутое, официальное, сообщение по определённому вопросу, основанное на привлечении документальных данных.

Обычно любая научная работа заканчивается докладом на специальном научном семинаре, конференции, где участники собираются, чтобы обсудить научные проблемы. На таких семинарах (конференциях) всегда делается доклад по определённой теме. Доклад содержит все части научного отчёта или статьи. Это ответственный момент для докладчика. Здесь проверяются знание предмета исследования, способности проводить эксперимент и объяснять полученные результаты. С другой стороны, люди собираются, чтобы узнать что-то новое для себя. Они тратят своё время и хотят провести время с пользой и интересом. После выступления докладчика слушатели обязательно задают вопросы по теме выступления, и докладчику необходимо научиться понимать суть различных вопросов. Кроме того, на семинаре задача обсуждается, рассматривается со всех сторон, и бывает, что автор узнаёт о своей работе много нового. Часто возникают интересные идеи и неожиданные направления исследований. Работа становится более содержательной. Следовательно, доклад необходим для развития самой науки и для студентов. В этом состоит главное предназначение доклада.

На студенческом семинаре (конференции) всегда подводится итог, делаются выводы, принимается решение или соответствующее заключение. Преподаватель (жюри) выставляет оценку за выполнение доклада и его предьявление, поскольку в учебном заведении данная форма мероприятия является обучающей. Оценки полезно обсуждать со студентами: это помогает им понять уровень их собственных работ. С лучшими сообщениями, сделанными на семинарах, студенты могут выступать впоследствии на студенческих конференциях. Поэтому каждому студенту необходимо обязательно предварительно готовить доклад и учиться выступать публично.

Непосредственная польза выступления студентов на семинаре (конференции) состоит в следующем.

1. Выступление позволяет осуществлять поиск возможных ошибок в постановке работы, методике исследования, обобщении полученных результатов, их интерпретации. Получается, что студенты помогают друг другу улучшить работу. Что может быть ценнее?

2. Выступление дает возможность учиться излагать содержание работы в короткое время, схватывать суть вопросов и толково объяснять существо. Следовательно, учиться делать доклад полезно для работы в любой области знаний.

3. На семинаре (конференции) докладчику принято задавать вопросы. Студентам следует знать, что в научной среде не принято осуждать коллег за заданные в процессе обсуждения вопросы. Однако вопросы должны быть заданы по существу проблемы, исключать переход на личностные отношения. Публичное выступление позволяет студентам учиться корректно, лаконично и по существу отвечать на вопросы, демонстрировать свои знания.

### ***Требования к подготовке доклада***

Доклад может иметь форму публичной лекции, а может содержать в себе основные тезисы более крупной работы (например, реферата, курсовой, дипломной работы, научной статьи). Обычно от доклада требуется, чтобы он был:

- точен в части фактического материала и содержал обоснованные выводы;
- составлен с учетом точки зрения адресата;
- посвящен проблемам, непосредственно относящимся к определенной теме;

- разделен на части, логично построенные;
- достаточно обширен, чтобы исчерпать заявленную тему доклада, но не настолько, чтобы утомлять адресата;
- интересно написан и легко читался (слушался);
- понятен, нагляден и привлекателен по оформлению.

Как правило, доклад содержит две части: текст и иллюстрации. Представление рисунков, таблиц, графиков должно быть сделано с помощью компьютера. Компьютер - идеальный помощник при подготовке выступления на семинаре (конференции). Каждая из частей доклада важна. Хорошо подготовленному тексту всегда сопутствует хорошая презентация. Если докладчик не нашёл времени хорошо подготовить текст, то у него плохо подготовлены и иллюстрации. Это неписаное правило.

Доклад строится по определённой схеме. Только хорошая система изложения даёт возможность логично, взаимосвязано, кратко и убедительно изложить результат. Обычно участники конференции знают, что должно прозвучать в каждой части выступления. В мире ежегодно проходят тысячи семинаров, сотни различных конференций, технология создания докладов совершенствуется. Главное - говорить о природе явления, о процессах, проблемах и причинах Вашего способа их решения, аргументировать каждый Ваш шаг к цели.

На следующие вопросы докладчику полезно ответить самому себе при подготовке выступления, заблаговременно (хуже, если подобные вопросы возникнут у слушателей в процессе доклада). Естественно, отвечать целесообразно честно...

#### 1. Какова цель выступления?

Или: «Я, автор доклада, хочу...»:

- информировать слушателей о чем-то;
- объяснить слушателям что-то;
- обсудить что-то (проблему, решение, ситуацию и т.п.) со слушателями;
- спросить у слушателей совета;
- сделать себе PR;
- пожаловаться слушателям на что-то (на жизнь, ситуацию в стране и т.п.).

Т.е. ради чего, собственно, затевается выступление? Если внятного ответа на Вопрос нет, то стоит задуматься, нужно ли такое выступление?

#### 2. Какова аудитория?

На кого рассчитано выступление:

- на студентов;
- на клиента (-ов);
- на коллег-профессионалов;
- на конкурентов;
- на присутствующую в аудитории подругу (друзей)?

#### 3. Каков объект выступления?

О чем собственно доклад, что является его «ядром»:

- одна модель;
- серия моделей;
- динамика изменения модели (-ей);
- условия применения моделей;
- законченная методика;
- типовые ошибки;
- прогнозы;
- обзор, сравнительный анализ;
- постановка проблемы, гипотеза;
- иное?

Естественно, качественный доклад может касаться нескольких пунктов из приведенного списка...

#### 4. Какова актуальность доклада?

Или: почему сегодня нужно говорить именно об этом?

#### 5. В чем заключается новизна темы?

Или: если заменить многоумные и иноязычные термины в тексте доклада на обычные слова, то не станет ли содержание доклада банальностью?

Ссылается ли автор на своих предшественников? Проводит ли сравнение с существующими аналогами?

Стоит заметить, что новизна и актуальность - разные вещи. Новизна характеризует насколько ново содержание выступления по сравнению с существующими аналогами. Актуальность - насколько оно сейчас нужно. Бесспорно, самый выигрышный вариант - и ново, и актуально. Неплохо, если актуально, но не ново. Например, давняя проблема, но так никем и не решенная. Терпимо, если не актуально, но ново - как прогноз. Пример: сделанный Д.И. Менделеевым в XIX веке прогноз, что в будущем дома будут не только обогревать, но и охлаждать (кондиционеров тогда и вправду не знали).

Но если и не ново и не актуально, то нужно ли кому-то такое выступление?

#### 6. Разработан ли автором план (структура и логика) выступления?

Есть ли логичная последовательность авторской мысли? Или же автор планирует свой доклад в стиле: «чего-нибудь наболтаю, а наглядный материал и вопросы слушателей как-нибудь помогут вытянуть выступление...?»

Есть ли выводы с четкой фиксацией главного и нового? Как они подводят итог выступлению?

#### 7. Наглядная иллюстрация материалов

Нужна ли она вообще, и если да, то, что в ней будет содержаться? Отражает ли она логику выступления?

Иллюстрирует ли сложные места доклада?

Важно помнить: иллюстративный материал не должен полностью дублировать текст доклада. Слушатель должен иметь возможность записывать: примеры, дополнения, подробности, свои мысли... А для этого необходимо задействовать как можно больше видов памяти. Гигантской практикой образования доказано: материал усваивается лучше, если зрительная и слуховая память подкрепляются моторной. Т.е. надо дать возможность слушателям записывать, а не только пассивно впитывать материал.

Следует учитывать и отрицательный момент раздаточных материалов: точное повторение рассказа докладчика. Или иначе: если на руках слушателей (в мультимедийной презентации) есть полный письменный текст, зачем им нужен докладчик? К слову сказать, часто красивые слайды не столько иллюстрируют материал, сколько прикрывают бедность содержания...

#### 8. Корректные ссылки

Уже много веков в научной среде считается хорошим тоном указание ссылок на первоисточники, а не утаивание их.

#### 9. Что останется у слушателей:

- раздаточный или наглядный материал: какой и сколько?
- собственные записи: какие и сколько? И что сделано автором по ходу доклада для того, чтобы записи слушателей не исказили авторский смысл?
- в головах слушателей: какие понятия, модели, свойства и условия применения были переданы слушателям?

### ***Требования к составлению доклада***

Полезно придерживаться следующей схемы составления доклада на семинаре (конференции).

Время Вашего доклада ограничено, обычно на него отводится 5-7 минут. За это время докладчик может успеть зачитать в темпе обычной разговорной речи текст объёмом не более 3-5-и листов формата А4. После доклада - вопросы слушателей и ответы докладчика (до 3 минут). Полное время Вашего выступления - не более 10-и минут.

Сначала должно прозвучать название работы и фамилии авторов. Обычно название доклада и авторов произносит руководитель семинара (председатель конференции). Он представляет доклад, но допустим и такой вариант, при котором докладчик сам произносит название работы и имена участников исследования. Потраченное время - примерно 30 с.

Следует знать, что название - это краткая формулировка цели. Поэтому название должно быть конкретным и ясно указывать, на что направлены усилия автора. Если в названии менее 10-и слов - это хороший тон. Если больше - рекомендуется сократить. Так советуют многие международные журналы. В выступлении можно пояснить название работы другими словами. Возможно, слушатели лучше Вас поймут, если Вы скажете, какое явление исследуется, что измеряется, что создаётся, разрабатывается или рассчитывается. Максимально ясно покажите, что именно Вас интересует.

### ***Введение (до 1 мин)***

В этой части необходимо обосновать необходимость проведения исследования и его актуальность. Другими словами, Вы должны доказать, что доклад достоин того, чтобы его слушали. Объясните, почему важно исследовать данное явление. Расскажите, чем интересен выбранный объект с точки зрения науки, заинтересуйте своих слушателей темой Вашего исследования.

Скажите, кто и где решал подобную задачу. Укажите сильные и слабые стороны известных результатов. Учитывайте то, что студенту необходимо учиться работать с литературой, анализировать известные факты. Назовите источники информации, Ваших предшественников по имени, отчеству и фамилии и кратко, какие ими были получены результаты. Обоснуйте достоинство Вашего способа исследования в сравнении с известными результатами. Учтите, что студенческое исследование может быть и познавательного характера, то есть можно исследовать известный науке факт. Поясните, чем он интересен с Вашей точки зрения. Ещё раз сформулируйте цель работы и покажите, какие задачи необходимо решить, чтобы достигнуть цели. Что нужно сделать, создать, решить, вычислить? Делите целое на части - так будет понятнее и проще.

### ***Методика исследования (до 30 сек.)***

Методика, или способ исследования, должна быть обоснована. Поясните, покажите преимущества и возможности выбранной Вами методики при проведении экспериментального исследования.

### ***Теоретическая часть (до 1 мин)***

Эта часть обязательна в докладе. Редкий случай, когда можно обойтись без теоретического обоснования предстоящей работы, ведь экспериментальное исследование должно базироваться на теории. Здесь необходимо показать сегодняшний уровень Вашего понимания проблемы и на основании теории попытаться сформулировать постановку задачи. Покажите только основные соотношения и обязательно дайте комментарий. Скажите, что основная часть теории находится в содержании работы (реферате).

### ***Экспериментальная часть (для работ экспериментального типа) (1,5-2 мин.)***

Покажите и объясните суть проведённого Вами эксперимента. Остановитесь только на главном, основном. Второстепенное оставьте для вопросов.

### ***Результаты работы (до 1 мин.)***

1. Перечислите основные, наиболее важные, на Ваш взгляд, результаты работы.
2. Расскажите, как он был получен, укажите его характерные особенности.
3. Поясните, что Вы считаете самым важным и почему.
4. Следует ли продолжать исследование, и, если да, то в каком направлении?
5. Каким результатом можно было бы гордиться? Остановитесь на нём подробно.

6. Скажите, что следует из представленной вами информации.
7. Покажите, удалось ли разобраться в вопросах, сформулированных при постановке задачи. Обязательно скажите, достигнута ли цель работы. Закончено ли исследование?
8. Какие перспективы?
9. Покажите, что результат Вам нравится.

#### ***Выводы (до 1 мин.)***

Сжато и чётко сформулируйте выводы. Покажите, что твёрдо установлено в результате проведённого теоретического или экспериментального исследования. Что удалось надёжно выяснить? Какие факты заслуживают доверия?

#### ***Завершение доклада***

Поблагодарите всех за внимание. Помните: если Вы закончили свой доклад на 15 секунд раньше, все останутся довольны и будут ждать начала вопросов и дискуссию. Если Вы просите дополнительно ещё 3 минуты, Вас смогут потерпеть. Это время могут отнять от времени для вопросов, где Вы могли бы показать себя с хорошей стороны. Поэтому есть смысл предварительно хорошо "вычитать" (почти выучить) доклад. Это лучший способ научиться управлять временем.

#### ***Требования к предъявлению доклада во время выступления***

Докладчику следует знать следующие приёмы, обеспечивающие эффективность восприятия устного публичного сообщения.

##### *Приемы привлечения внимания*

1. Продуманный первый слайд презентации.
2. Обращение.
3. Контакт глаз.
4. Позитивная мимика.
5. Уверенная пантомимика и интонация.
6. Выбор места.

##### *Приемы привлечения интереса*

В формулировку актуальности включить информацию о том, в чём может быть личный интерес слушателей, в какой ситуации они могут его использовать?

##### *Приемы поддержания интереса и активной мыслительной деятельности слушателей*

1. Презентация (образы, схемы, диаграммы, логика, динамика, юмор, оформление).
2. Соответствующая невербальная коммуникация (все составляющие!!!).
3. Речь логичная, понятная, средний темп, интонационная выразительность.
4. Разговорный стиль.
5. Личностная вовлеченность.
6. Образные примеры.
7. Обращение к личному опыту.
8. Юмор.
9. Цитаты.
10. Временное соответствие.

##### *Приемы завершения выхода из контакта*

- обобщение;
- метафора, цитата;
- побуждение к действию.

## 7. Методические указания по подготовке к опросу

Самостоятельная работа обучающихся включает подготовку к устному или письменному опросу на семинарских занятиях. Для этого обучающийся изучает лекции, основную и дополнительную литературу, публикации, информацию из Интернет-ресурсов. Темы и вопросы к семинарским занятиям, вопросы для самоконтроля приведены в методических указаниях по разделам и доводятся до обучающихся заранее.

### *Письменный опрос*

В соответствии с технологической картой письменный опрос является одной из форм текущего контроля успеваемости студента по данной дисциплине. При подготовке к письменному опросу студент должен внимательно изучать лекции, основную и дополнительную литературу, публикации, информацию из Интернет-ресурсов. Темы и вопросы к семинарским занятиям, вопросы для самоконтроля приведены в методических указаниях по разделам и доводятся до обучающихся заранее.

При изучении материала студент должен убедиться, что хорошо понимает основную терминологию темы, умеет ее использовать в нужном контексте. Желательно составить краткий конспект ответа на предполагаемые вопросы письменной работы, чтобы убедиться в том, что студент владеет материалом и может аргументировано, логично и грамотно письменно изложить ответ на вопрос. Следует обратить особое внимание на написание профессиональных терминов, чтобы избежать грамматических ошибок в работе. При изучении новой для студента терминологии рекомендуется изготовить карточки, которые содержат новый термин и его расшифровку, что значительно облегчит работу над материалом.

### *Устный опрос*

Целью устного собеседования являются обобщение и закрепление изученного курса. Студентам предлагаются для освещения сквозные концептуальные проблемы. При подготовке следует использовать лекционный материал и учебную литературу. Для более глубокого постижения курса и более основательной подготовки рекомендуется познакомиться с указанной дополнительной литературой. Готовясь к семинару, студент должен, прежде всего, ознакомиться с общим планом семинарского занятия. Следует внимательно прочесть свой конспект лекции по изучаемой теме и рекомендуемую к теме семинара литературу. С незнакомыми терминами и понятиями следует ознакомиться в предлагаемом глоссарии, словаре или энциклопедии<sup>5</sup>.

Критерии качества устного ответа.

1. Правильность ответа по содержанию.
2. Полнота и глубина ответа.
3. Сознательность ответа (учитывается понимание излагаемого материала).
4. Логика изложения материала (учитывается умение строить целостный, последовательный рассказ, грамотно пользоваться профессиональной терминологией).
5. Рациональность использованных приемов и способов решения поставленной учебной задачи (учитывается умение использовать наиболее прогрессивные и эффективные способы достижения цели).
6. Своевременности и эффективность использования наглядных пособий и технических средств при ответе (учитывается грамотно и с пользой применять наглядность и демонстрационный опыт при устном ответе).
7. Использование дополнительного материала (приветствуется, но не обязательно для всех студентов).

<sup>5</sup>Методические рекомендации для студентов [Электронный ресурс]: Режим доступа: [http://lesgaft.spb.ru/sites/default/files/u57/metod.rekomendacii\\_dlya\\_studentov\\_21.pdf](http://lesgaft.spb.ru/sites/default/files/u57/metod.rekomendacii_dlya_studentov_21.pdf)

8. Рациональность использования времени, отведенного на задание (не одобряется затянутость выполнения задания, устного ответа во времени, с учетом индивидуальных особенностей студентов)<sup>6</sup>.

Ответ на каждый вопрос из плана семинарского занятия должен быть содержательным и аргументированным. Для этого следует использовать документы, монографическую, учебную и справочную литературу.

Для успешной подготовки к устному опросу, студент должен законспектировать рекомендуемую литературу, внимательно осмыслить лекционный материал и сделать выводы. В среднем, подготовка к устному опросу по одному семинарскому занятию занимает от 2 до 4 часов в зависимости от сложности темы и особенностей организации обучающимся своей самостоятельной работы.

## **8. Методические рекомендации по подготовке к практическим занятиям**

---

<sup>6</sup>Методические рекомендации для студентов [Электронный ресурс]:  
[http://priab.ru/images/metod\\_agro/Metod\\_Inostran\\_yazyk\\_35.03.04\\_Agro\\_15.01.2016.pdf](http://priab.ru/images/metod_agro/Metod_Inostran_yazyk_35.03.04_Agro_15.01.2016.pdf)



На практических занятиях необходимо стремиться к самостоятельному решению задач, находя для этого более эффективные методы. При этом студентам надо приучить себя доводить решения задач до конечного «идеального» ответа. Это очень важно для будущих специалистов. Практические занятия вырабатывают навыки самостоятельной творческой работы, развивают мыслительные способности.

Практическое занятие – активная форма учебного процесса, дополняющая теоретический курс или лекционную часть учебной дисциплины и призванная помочь обучающимся освоиться в «пространстве» (тематике) дисциплины, самостоятельно прооперировать теоретическими знаниями на конкретном учебном материале.

Продолжительность одного практического занятия – от 2 до 4 академических часов. Общая доля практических занятий в учебном времени на дисциплину – от 10 до 20 процентов (при условии, что все активные формы займут в учебном времени на дисциплину от 40 до 60 процентов).

Для практического занятия в качестве темы выбирается обычно такая учебная задача, которая предполагает не существенные эвристические и аналитические напряжения и продвижения, а потребность обучающегося «потрогать» материал, опознать в конкретном то общее, о чем говорилось в лекции. Например, при рассмотрении вопросов оплаты труда, мотивации труда и проблем безработицы в России имеет смысл провести практические занятия со следующими сюжетами заданий: «Расчет заработной платы работников предприятия». «Разработка механизма мотивации труда на предприятии N». «В чем причины и особенности безработицы в России?». Последняя тема предполагает уже некоторую аналитическую составляющую. Основная задача первой из этих тем - самим посчитать заработную плату для различных групп работников на примере заданных параметров для конкретного предприятия, т. е. сделать расчеты «как на практике»; второй – дать собственный вариант мотивационной политики для предприятия, учитывая особенности данного объекта, отрасли и т.д.; третьей – опираясь на теоретические знания в области проблем занятости и безработицы, а также статистические материалы, сделать авторские выводы о видах безработицы, характерных для России, и их причинах, а также предложить меры по минимизации безработицы.

Перед проведением занятия должен быть подготовлен специальный материал – тот объект, которым обучающиеся станут оперировать, активизируя свои теоретические (общие) знания и тем самым, приобретая навыки выработки уверенных суждений и осуществления конкретных действий.

Дополнительный материал для практического занятия лучше получить у преподавателя заранее, чтобы у студентов была возможность просмотреть его и подготовить вопросы.

Условия должны быть такими, чтобы каждый мог работать самостоятельно от начала до конца. В аудитории должны быть «под рукой» необходимые справочники и тексты законов и нормативных актов по тематике занятия. Чтобы сделать практическое занятие максимально эффективным, надо заранее подготовить и изучить материал по наиболее интересным и практически важным темам.

Особенности практического занятия с использованием компьютера

Для того чтобы повысить эффективность проведения практического занятия, может использоваться компьютер по следующим направлениям:

- поиск информации в Интернете по поставленной проблеме: в этом случае преподаватель представляет обучающимся перечень рекомендуемых для посещения Интернет-сайтов;
- использование прикладных обучающих программ;
- выполнение заданий с использованием обучающимися заранее установленных преподавателем программ;
- использование программного обеспечения при проведении занятий, связанных с моделированием социально-экономических процессов.

## **9.Методические рекомендации по подготовке семинарским занятиям**

Семинар представляет собой комплексную форму и завершающее звено в изучении определенных тем, предусмотренных программой учебной дисциплины. Комплексность данной формы занятий определяется тем, что в ходе её проведения сочетаются выступления обучающихся и преподавателя: рассмотрение обсуждаемой проблемы и анализ различных, часто дискуссионных позиций; обсуждение мнений обучающихся и разъяснение (консультация) преподавателя; углубленное изучение теории и приобретение навыков умения ее использовать в практической работе.

По своему назначению семинар, в процессе которого обсуждается та или иная научная проблема, способствует:

- углубленному изучению определенного раздела учебной дисциплины, закреплению знаний;
- отработке методологии и методических приемов познания;
- выработке аналитических способностей, умения обобщения и формулирования выводов;
- приобретению навыков использования научных знаний в практической деятельности;
- выработке умения кратко, аргументированно и ясно излагать обсуждаемые вопросы;
- осуществлению контроля преподавателя за ходом обучения.

Семинары представляет собой дискуссию в пределах обсуждаемой темы (проблемы). Дискуссия помогает участникам семинара приобрести более совершенные знания, проникнуть в суть изучаемых проблем. Выработать методологию, овладеть методами анализа социально-экономических процессов. Обсуждение должно носить творческий характер с четкой и убедительной аргументацией.

По своей структуре семинар начинается со вступительного слова преподавателя, в котором кратко излагаются место и значение обсуждаемой темы (проблемы) в данной дисциплине, напоминаются порядок и направления ее обсуждения. Конкретизируется ранее известный обучающимся план проведения занятия. После этого начинается процесс обсуждения вопросов обучающимися. Завершается занятие заключительным словом преподавателя.

Проведение семинарских занятий в рамках учебной группы (20 - 25 человек) позволяет обеспечить активное участие в обсуждении проблемы всех присутствующих.

По ходу обсуждения темы помните, что изучение теории должно быть связано с определением (выработкой) средств, путей применения теоретических положений в практической деятельности, например, при выполнении функций государственного служащего. В то же время важно не свести обсуждение научной проблемы только к пересказу случаев из практики работы, к критике имеющих место недостатков. Дискуссии имеют важное значение: учат дисциплине ума, умению выступать по существу, мыслить логически, выделяя главное, критически оценивать выступления участников семинара.

В процессе проведения семинара обучающиеся могут использовать разнообразные по своей форме и характеру пособия (от доски смелом до самых современных технических средств), демонстрируя фактический, в том числе статистический материал, убедительно подтверждающий теоретические выводы и положения. В завершение обсудите результаты работы семинара и сделайте выводы, что хорошо усвоено, а над чем следует дополнительно поработать.

В целях эффективности семинарских занятий необходима обстоятельная подготовка к их проведению. В начале семестра (учебного года) возьмите в библиотеке необходимые методические материалы для своевременной подготовки к семинарам. Во время лекций, связанных с темой семинарского занятия, следует обращать внимание на то, что необходимо дополнительно изучить при подготовке к семинару (новые официальные документы, статьи в периодических журналах, вновь вышедшие монографии и т.д.).

## **10.Методические рекомендации по подготовке к сдаче экзаменов и зачетов**

**Экзамен** - одна из важнейших частей учебного процесса, имеющая огромное значение.

Во-первых, готовясь к экзамену, студент приводит в систему знания, полученные на лекциях, семинарах, практических и лабораторных занятиях, разбирается в том, что осталось непонятным, и тогда изучаемая им дисциплина может быть воспринята в полном объеме с присущей ей строгостью и логичностью, ее практической направленностью. А это чрезвычайно важно для будущего специалиста.

Во-вторых, каждый хочет быть волевым и сообразительным., выдержанным и целеустремленным, иметь хорошую память, научиться быстро находить наиболее рациональное решение в трудных ситуациях. Очевидно, что все эти качества не только украшают человека, но и делают его наиболее действенным членом коллектива. Подготовка и сдача экзамена помогают студенту глубже усвоить изучаемые дисциплины, приобрести навыки и качества, необходимые хорошему специалисту.

Конечно, успех на экзамене во многом обусловлен тем, насколько систематически и глубоко работал студент в течение семестра. Совершенно очевидно, что серьезно продумать и усвоить содержание изучаемых дисциплин за несколько дней подготовки к экзамену просто невозможно даже для очень способного студента. И, кроме того, хорошо известно, что быстро выученные на память разделы учебной дисциплины так же быстро забываются после сдачи экзамена.

При подготовке к экзамену студенты не только повторяют и дорабатывают материал дисциплины, которую они изучали в течение семестра, они обобщают полученные знания, осмысливают методологию предмета, его систему, выделяют в нем основное и главное, воспроизводят общую картину с тем, чтобы яснее понять связь между отдельными элементами дисциплины. Вся эта обобщающая работа проходит в условиях напряжения воли и сознания, при значительном отвлечении от повседневной жизни, т. е. в условиях, благоприятствующих пониманию и запоминанию.

Подготовка к экзаменам состоит в приведении в порядок своих знаний. Даже самые способные студенты не в состоянии в короткий период зачетно-экзаменационной сессии усвоить материал целого семестра, если они над ним не работали в свое время. Для тех, кто мало занимался в семестре, экзамены принесут мало пользы: что быстро пройдено, то быстро и забудется. И хотя в некоторых случаях студент может «проскочить» через экзаменационный барьер, в его подготовке останется серьезный пробел, трудно восполняемый впоследствии.

Определив назначение и роль экзаменов в процессе обучения, попытаемся на этой основе пояснить, как лучше готовиться к ним.

Экзаменам, как правило, предшествует защита курсовых работ (проектов) и сдача зачетов. К экзаменам допускаются только студенты, защитившие все курсовые работы (проекты) и сдавшие все зачеты. В вузе сдача зачетов организована так, что при систематической работе в течение семестра, своевременной и успешной сдаче всех текущих работ, предусмотренных графиком учебного процесса, большая часть зачетов не вызывает повышенной трудности у студента. Студенты, работавшие в семестре по плану, подходят к экзаменационной сессии без напряжения, без излишней затраты сил в последнюю, «зачетную» неделю.

Подготовку к экзамену следует начинать с первого дня изучения дисциплины. Как правило, на лекциях подчеркиваются наиболее важные и трудные вопросы или разделы дисциплины, требующие внимательного изучения и обдумывания. Нужно эти вопросы выделить и обязательно постараться разобраться в них, не дожидаясь экзамена, проработать их, готовясь к семинарам, практическим или лабораторным занятиям, попробовать самостоятельно решить несколько типовых задач. И если, несмотря на это, часть материала осталась неувоенной, ни в коем случае нельзя успокаиваться, надеясь на то, что это не попадет на экзамене. Факты говорят об обратном; если те или другие

вопросы учебной дисциплины не вошли в экзаменационный билет, преподаватель может их задать (и часто задает) в виде дополнительных вопросов.

Точно такое же отношение должно быть выработано к вопросам и задачам, перечисленным в программе учебной дисциплины, выдаваемой студентам в начале семестра. Обычно эти же вопросы и аналогичные задачи содержатся в экзаменационных билетах. Не следует оставлять без внимания ни одного раздела дисциплины: если не удалось в чем-то разобраться самому, нужно обратиться к товарищам; если и это не помогло выяснить какой-либо вопрос до конца, нужно обязательно задать этот вопрос преподавателю на предэкзаменационной консультации. Чрезвычайно важно приучить себя к умению самостоятельно мыслить, учиться думать, понимать суть дела. Очень полезно после проработки каждого раздела восстановить в памяти содержание изученного материала. кратко записав это на листе бумаги. создать карту памяти (умственную карту), изобразить необходимые схемы и чертежи (логико-графические схемы), например, отобразить последовательность вывода теоремы или формулы. Если этого не сделать, то большая часть материала останется не понятой, а лишь формально заученной, и при первом же вопросе экзаменатора студент убедится в том, насколько поверхностно он усвоил материал.

В период экзаменационной сессии происходит резкое изменение режима работы, отсутствует посещение занятий по расписанию. При всяком изменении режима работы очень важно скорее приспособиться к новым условиям. Поэтому нужно сразу выбрать такой режим работы, который сохранился бы в течение всей сессии, т. е. почти на месяц. Необходимо составить для себя новый распорядок дня, чередуя занятия с отдыхом. Для того чтобы сократить потерю времени на включение в работу, рабочие периоды целесообразно делать длительными, разделив день примерно на три части: с утра до обеда, с обеда до ужина и от ужина до сна.

Каждый рабочий период дня надо заканчивать отдыхом. Наилучший отдых в период экзаменационной сессии - прогулка, кратковременная пробежка или какой-либо неусттомительный физический труд.

При подготовке к экзаменам основное направление дают программа учебной дисциплины и студенческий конспект, которые указывают, что наиболее важно знать и уметь делать. Основной материал должен прорабатываться по учебнику (если такой имеется) и учебным пособиям, так как конспекта далеко недостаточно для изучения дисциплины, Учебник должен быть изучен в течение семестра, а перед экзаменом сосредоточьте внимание на основных, наиболее сложных разделах. Подготовку по каждому разделу следует заканчивать восстановлением по памяти его краткого содержания в логической последовательности.

За один - два дня до экзамена назначается консультация. Если ее правильно использовать, она принесет большую пользу. Во время консультации студент имеет полную возможность получить ответ на нее ни ясные ему вопросы. А для этого он должен проработать до консультации все темы дисциплины. Кроме того, преподаватель будет отвечать на вопросы других студентов, что будет для вас повторением и закреплением знаний. И еще очень важное обстоятельство: преподаватель на консультации, как правило, обращает внимание на те вопросы, по которым на предыдущих экзаменах ответы были неудовлетворительными, а также фиксирует внимание на наиболее трудных темах дисциплины. Некоторые студенты не приходят на консультации либо потому, что считают, что у них нет вопросов к преподавателю, либо полагают, что у них и так мало времени и лучше самому прочитать материал в конспекте или в учебнике. Это глубокое заблуждение. Никакая другая работа не сможет принести столь значительного эффекта накануне экзамена, как консультация преподавателя.

Но консультация не может возместить отсутствия длительной работы в течение семестра и помочь за несколько часов освоить материал, требующийся к экзамену. На консультации студент получает ответы на трудные или оставшиеся неясными вопросы и,

следовательно, дорабатывается материал. Консультации рекомендуется посещать, подготовив к ним все вопросы, вызывающие сомнения. Если студент придет на консультацию, не проработав всего материала, польза от такой консультации будет невелика.

Очень важным условием для правильного режима работы в период экзаменационной сессии является нормальный сон. Подготовка к экзамену не должна идти в ущерб сну, иначе в день экзамена не будет чувства свежести и бодрости, необходимых для хороших ответов. Вечер накануне экзамена рекомендуем закончить небольшой прогулкой.

Итак, *основные советы* для подготовки к сдаче зачетов и экзаменов состоят в следующем:

- лучшая подготовка к зачетам и экзаменам - равномерная работа в течение всего семестра;
- используйте программы учебных дисциплин - это организует вашу подготовку к зачетам и экзаменам;
- учитывайте, что для полноценного изучения учебной дисциплины необходимо время;
- составляйте планы работы во времени;
- работайте равномерно и ритмично;
- курсовые работы (проекты) желательно защищать за одну - две недели до начала зачетно-экзаменационной сессии;
- все зачеты необходимо сдавать до начала экзаменационной сессии;
- помните, что конспект не заменяет учебник и учебные пособия, а помогает выбрать из него основные вопросы и ответы;
- при подготовке наибольшее внимание и время уделяйте трудным и непонятным вопросам учебной дисциплины;
- грамотно используйте консультации;
- соблюдайте правильный режим труда и отдыха во время сессии, это сохранит работоспособность и даст хорошие результаты;
- учитесь владеть собой на зачете и экзамене;
- учитесь точно и кратко передавать свои мысли, поясняя их, если нужно, логико-графическими схемами.

## **ЗАКЛЮЧЕНИЕ**

Методические указания по выполнению самостоятельной работы обучающихся являются неотъемлемой частью процесса обучения в вузе. Правильная организация самостоятельной работы позволяет обучающимся развивать умения и навыки в усвоении и систематизации приобретаемых знаний, обеспечивает высокий уровень успеваемости в период обучения, способствует формированию навыков совершенствования профессионального мастерства. Также внеаудиторное время включает в себя подготовку к аудиторным занятиям и изучение отдельных тем, расширяющих и углубляющих представления обучающихся по разделам изучаемой дисциплины.

Таким образом, обучающийся используя методические указания может в достаточном объеме усвоить и успешно реализовать конкретные знания, умения, навыки и получить опыт при выполнении следующих условий:

- 1) систематическая самостоятельная работа по закреплению полученных знаний и навыков;
- 2) добросовестное выполнение заданий;
- 3) выяснение и уточнение отдельных предпосылок, умозаключений и выводов, содержащихся в учебном курсе;
- 4) сопоставление точек зрения различных авторов по затрагиваемым в учебном курсе проблемам; выявление неточностей и некорректного изложения материала в периодической и специальной литературе;
- 5) периодическое ознакомление с последними теоретическими и практическими достижениями в области управления персоналом;
- 6) проведение собственных научных и практических исследований по одной или нескольким актуальным проблемам для *HR*;
- 7) подготовка научных статей для опубликования в периодической печати, выступление на научно-практических конференциях, участие в работе студенческих научных обществ, круглых столах и диспутах по проблемам управления персоналом.

## СПИСОК ЛИТЕРАТУРЫ



1. Брандес М. П. Немецкий язык. Переводческое реферирование: практикум. М.: КДУ, 2008. – 368с.
2. Долгоруков А. Метод case-study как современная технология профессионально - ориентированного обучения [Электронный ресурс]. Режим доступа: <http://evolkov.net/case/case.study.html/>
3. Методические рекомендации по написанию реферата. [Электронный ресурс]. Режим доступа: <http://www.hse.spb.ru/edu/recommendations/method-referat-2005.phtml>
4. Фролова Н. А. Реферирование и аннотирование текстов по специальности (на материале немецкого языка): Учеб. пособие / ВолгГТУ, Волгоград, 2006. - С.5.
5. Методические рекомендации по написанию



МИНИСТЕРСТВО НАУКИ И ВЫСШЕГО ОБРАЗОВАНИЯ РОССИЙСКОЙ  
ФЕДЕРАЦИИ

ФГБОУ ВО «Уральский государственный горный университет»

УТВЕРЖДАЮ



**МЕТОДИЧЕСКИЕ УКАЗАНИЯ ПО КОНТРОЛЬНОЙ  
РАБОТЕ**

**Б1.В.ДВ.05.02 КОНКУРЕНТОСПОСОБНОСТЬ  
ВЫПУСКНИКОВ ВУЗОВ**

Направление подготовки

***38.03.03 Управление персоналом***

Профиль

***Управление персоналом организации***

форма обучения: очная, заочная

Автор: Беляева Е.А., доцент, к.соц.н.

Одобрена на заседании кафедры

Рассмотрена методической комиссией  
факультета

Управления персоналом  
(название кафедры)  
Зав.кафедрой \_\_\_\_\_  
(подпись)  
Ветошкина Т.А.  
(Фамилия И.О.)  
\_\_\_\_\_  
Протокол № 10 от 20.06.2021 г.  
(Дата)

Инженерно-экономического  
(название факультета)  
Председатель \_\_\_\_\_  
(подпись)  
Мочалова Л.А.  
(Фамилия И.О.)  
\_\_\_\_\_  
Протокол № 10 от 18.06.2021 г.  
(Дата)

Екатеринбург

## СОДЕРЖАНИЕ

ВВЕДЕНИЕ.....	4
1. Общие указания по написанию контрольной работы.....	5
2. Структура и содержание контрольной работы.....	7
3. Оформление контрольной работы.....	7
4. Типичные ошибки студентов при написании контрольной работы.....	12
5. Критерии оценивания контрольной работы.....	13
6. План выполнения контрольной работы ( по вариантам).....	14
ЗАКЛЮЧЕНИЕ.....	17
СПИСОК ЛИТЕРАТУРЫ.....	18



## **ВВЕДЕНИЕ**

Контрольная работа является одной из форм текущего контроля знаний студентов. Контрольная работа – это индивидуальная деятельность обучающегося по концентрированному выражению накопленного знания, она обеспечивает возможность одновременной работы всем обучающимся за фиксированное время по однотипным заданиям, что позволяет преподавателю оценить всех обучающихся. Средство проверки умений применять полученные знания для решения задач определенного типа по теме или разделу.

Контрольная работа – самостоятельный труд студента, который способствует углубленному изучению материала. Целью выполнения контрольной работы является:

- получить специальные знания по выбранной теме;
- углублённому изучению пройденного материала.

Основные задачи контрольной работы заключаются в:

- 1) закрепление полученных ранее теоретических знаний;
- 2) выработке навыков самостоятельной работы;
- 3) выяснение подготовленности студента к будущей практической работе;
- 4) приобретение, систематизация и расширение знаний;
- 5) формирование умений и навыков работы с монографической и другой научной литературой, а также нормативными документами;
- 6) развитие умения правильно формулировать и раскрывать теоретические положения, аргументировать самостоятельные выводы и предложения на основе сопоставления различных мнений и взглядов;
- 7) овладение терминологией.

Учебным планом специальности, предусматривается написание контрольной работы по дисциплине. Данный вид письменной работы выполняется по темам выбранным самостоятельно. Перечень тем разрабатывается преподавателем.

## 1. Общие указания по написанию контрольной работы

Контрольная работа пишется на семинарском занятии по вариантам.

Предполагается два варианта.

Процесс подготовки к написанию контрольной работы по можно разделить на ряд этапов:

- предварительного изучения источников;
- написания чернового варианта контрольной работы и его обработки, оформления контрольной работы;
- в случае отклонения работы кафедрой или её неудовлетворительной оценки, доработки и переработки исходного текста.

Первым этапом в действиях студента по подготовке к написанию контрольной работы должно стать изучение им необходимого минимума литературы. Для этого обучающийся должен собрать все те материалы – учебные пособия, справочники, словари и иные источники учебной или научной информации, которые рекомендованы кафедрой в перечне литературы, обязательной для ознакомления с данной темой. Кроме того, для расширения и детализации отдельных вопросов обучающийся может использовать дополнительную литературу (монографии, брошюры, статьи из газет и журналов, аналитические записки), которую он подбирает самостоятельно. При этом следует учитывать, что лучше подбирать литературу последних изданий, активно используя при этом библиографические справки и систематические каталоги, оглавления, аннотации и предметные указатели книг и брошюр. Изучая литературу и иные источники, необходимо делать заметки, записывать наиболее интересные высказывания авторов и свои собственные мысли.

При написании текста контрольной работы уже в черновом варианте изложение каждого вопроса необходимо начать с постановки проблемы, с выяснения её содержания. Затем нужно переходить к её анализу, при необходимости – для определения исходного пункта анализа, формулировки основополагающих положений, определений или понятий, либо для подтверждения своих. Излагаемый материал необходимо органически увязать с современностью, практической деятельностью.

Черновик контрольной работы целесообразно писать на отдельных листах и только с одной стороны, оставляя большие поля и просветы между абзацами. Это даст возможность легко внести необходимые поправки, дополнения, осуществить перестановку абзацев и убрать повторения. По окончании работы над черновым вариантом его следует внимательно прочесть, тщательно отредактировать и переписать (перепечатать) на белом, соблюдая правила оформления, изложенные ранее в настоящих методических рекомендациях. Только в таком виде контрольная работа может быть представлена на кафедру.

Если содержание или оформление письменной контрольной работы будет признано преподавателем неудовлетворительным, то такая работа оценивается отметкой «не удовлетворительно». В этом случае на лицевой или оборотной стороне обложки контрольной работы, либо на прилагаемом к ней отдельном листе, пишется отзыв (рецензия), в котором указываются конкретные причины, по которым данная контрольная работа была оценена неудовлетворительно, и указываются пути устранения выявленных недостатков.

Последний обязан внимательно ознакомиться с письменным отзывом (рецензией) преподавателя, с его пометками в тексте и на полях работы. Если замечания касаются оформления, то ему следует переоформить работу в соответствии с указаниями преподавателя. Если замечания относятся к содержанию, то студенту путём дополнительного изучения необходимых источников и материалов необходимо следующим образом доработать или переработать исходный текст:



- на вопросы, которые были освещены неправильно, сформулировать правильные ответы;
- на неосвещённые вопросы дать ответы;
- на вопросы, освещённые неполно, подготовить дополнения к ответам.

Доработанная или переработанная контрольная работа представляется обучающимся на кафедру, при этом, если сроки её фактического предоставления не совпадут по времени с итоговой аттестацией студента по данной дисциплине, кафедра имеет право не допустить его до прохождения итоговой аттестации до завершения проверки указанной контрольной работы.

По всем возникшим вопросам студенту следует обращаться за консультацией к преподавателю. Срок выполнения контрольной работы определяется преподавателем и она должна быть выполнена в срок.

Перед сдачей контрольной работы студент проверяет его в системе «Антиплагиат» (<http://www.antiplagiat.ru/>), пишет заявление о самостоятельном характере работы, где указывает процент авторского текста, полученный в результате тестирования реферата в данной системе. Информацию, полученную в результате тестирования реферата в данной системе (с указанием процента авторского текста), студент в печатном виде предоставляет преподавателю вместе с окончательным вариантом текста реферата, который не подлежит доработке или замене.

В случае отрицательной оценки, студент должен ознакомиться с замечаниями и, устранив недостатки, повторно сдать работу на проверку.

## 2. Структура и содержание контрольной работы

Работа должна включать титульный лист, оглавление, введение, основную часть, состоящую из нескольких разделов или параграфов, заключение, список источников и литературы.

Во «**введении**» необходимо кратко раскрыть значение и актуальность изучаемого вопроса (темы), назвать основные задачи работы, ее хронологические рамки, обосновать структуру, дать краткий обзор источников и литературы по теме.

Обзор источников и литературы не должен сводиться к перечислению использованного автором нормативного материала и опубликованных статей. В нем следует дать анализ источников и литературы. В зависимости от объема и целевого назначения работы, обзор источников и литературы может быть представлен отдельным параграфом или разделом в основной части работы.

**Основная часть** контрольной работы должна быть изложена в соответствии с планом, освещать состояние и содержать анализ рассматриваемых вопросов с учетом современного уровня развития теоретических знаний и опыта практической работы организаций.

При раскрытии той или иной темы студент должен стремиться подробно и глубоко изложить круг вопросов, входящих в нее. По мере рассмотрения материала отдельные положения контрольной работы следует иллюстрировать примерами из литературы и, по возможности, из практики работы конкретных архивов с обязательными ссылками на литературу и источники.

В **заключении** контрольной работы необходимо подвести итоги теоретической и практической разработки вопросов.

**Список источников и литературы** представляет собой перечень использованных работ по теме, в котором указываются фамилии и инициалы автора (авторов), название работы, место, время ее опубликования и страницы.

## 3. Оформление контрольной работы

Перед тем, как рассмотреть оформление заголовков, отметим, что работа обычно печатается 14-м размером шрифта Times New Roman (это не регламентируется ГОСТом, однако используется в большинстве отечественных высших учебных заведений). Общепринятый междустрочный интервал – 1,5. На каждой странице должны присутствовать стандартные поля (сверху и снизу – по 2 см, слева – 3 см, справа – 1 см). Объем контрольной работы-15-20 страниц машинописного текста.

Работа нумеруется с помощью арабских цифр, начиная со страницы введения. Она в общей структуре следует под номером «3».

Контрольная по ГОСТу 2018, пример которой (фрагменты) в иллюстративном виде подаем в данной статье, должна содержать заголовки первого и иногда второго уровней. Правила их присутствия в исследовании такие:

1. заголовки выравниваются по центру или по правому краю (этот момент выясняют у научного руководителя или в методичке);
2. названия структурных элементов (ОГЛАВЛЕНИЕ, ЗАДАНИЕ 1, ЗАДАНИЕ 2, ЗАКЛЮЧЕНИЕ) прописываются заглавными буквами;
3. используется тот же размер шрифта, что и для основного текста (по умолчанию – 14);
4. заголовки выделяют полужирным начертанием;
5. между заголовком и текстом оставляют две пустые строчки;
6. переносы, авторские сокращения, точки в конце заголовков не используются;
7. новые разделы и подразделы начинаются с чистого листа.

Каждый новый раздел основной части начинается с новой страницы. Это же правило относится и к другим структурным частям работы: введению, заключению, списку источников и литературы, приложениям.

Расстояние между заголовком и последующим текстом, а также расстояние между заголовком главы и параграфа должно быть равно одному междустрочному интервалу. Расстояние между последней строкой предыдущего параграфа и названием следующего параграфа – два междустрочных интервала. Точку в конце заголовка, расположенного в середине строки, не ставят. Подчеркивать заголовки и переносить слова в заголовке нельзя.

**Нумерация** страниц проставляется арабскими цифрами, в центре нижней части листа без точки, начиная с третьей страницы. На титульном листе и содержании номера страниц не ставятся. Необходимо соблюдать сквозную нумерацию во всей работе. Иллюстрации и таблицы, расположенные на отдельных листах, включаются в общую нумерацию.

**Иллюстрации.** Часть информации, содержащейся в курсовой работе, оформляется в виде иллюстраций (чертежи, схемы, графики, таблицы, фотоматериалы). Они могут располагаться в тексте или помещаться в приложении. Но в любом случае на каждую иллюстрацию в тексте должны быть ссылки. Иллюстрации, расположенные в тексте имеют сквозную нумерацию арабскими цифрами. Причем, отдельно нумеруются рисунки, отдельно таблицы. Иллюстрации, расположенные в приложениях располагаются под номерами приложений. Ссылки на них в тексте предполагают обращение к соответствующим приложениям.

#### **Оформление рисунков и иллюстраций**

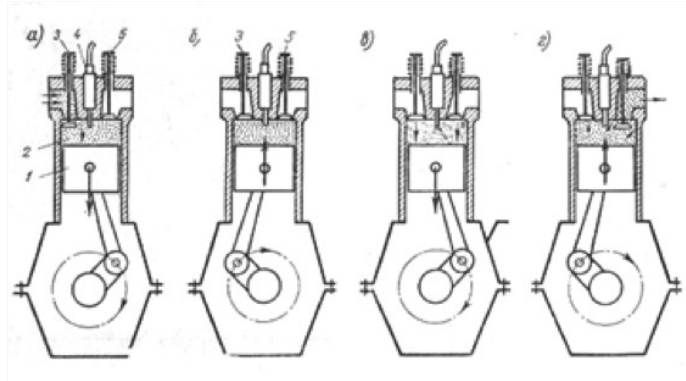
Иллюстрации размещаются в тексте по мере необходимости для пояснения текста. Они могут располагаться как в самом тексте, сразу после текста, к которому они относятся, или в конце. Иллюстрации должны соответствовать регламентам ЕСКД и СПДС. Иллюстрации пронумеровываются сквозной нумерацией арабскими цифрами. Исключение составляют иллюстрации, размещённые в приложениях. В этом случае применяется отдельная нумерация арабскими цифрами для иллюстраций приложения с добавлением обозначения данного приложения. Например, - Рисунок В-2.

Можно иллюстрации нумеровать в рамках раздела. При этом ее номер включает в себя номер раздела и номер самой иллюстрации в разделе. Пример,- Рисунок 3.2.

В случае необходимости иллюстрации могут иметь пояснения, образуя, так называемый, подрисуночный текст. Сначала идёт пояснительный текст к рисунку, затем сам рисунок с нумерацией и его наименование.

### **Оформление рисунков по ГОСТ-образцу**

На рисунке 1 изображена схема работы двигателя внутреннего сгорания.



**Рисунок 1- Рабочий процесс четырехтактного двигателя**

На все иллюстрации в документе в обязательном порядке должны быть даны ссылки в тексте с указанием порядкового номера.

Иллюстрации в виде чертежей, графиков, схем, диаграмм, размещённые в статье представляются отдельными графическими изображениями и файлами электронных документов.

Подсказки по оформлению рисунков. Эта подборка подсказок поможет ответить на наиболее популярные вопросы, которые возникают у студентов при оформлении рисунков в различных видах научных работ: если рисунков в работе немного, лучше размещать их в основном тексте, а не в приложениях; подписи к рисункам должны быть предельно лаконичными; рисунок должен быть качественным, чтобы все его элементы были четкими, при несоблюдении этого требования, работу могут вернуть на доработку; если размеры рисунков не позволяют поместить их на формат А4, уменьшите объекты до нужного размера, однако следите за тем, чтобы при этом сохранилась четкость изображения; очень большие схемы, разрешается печатать их на листах формата А3; рисунок, схема, чертеж и т.д. должны быть на одной странице с подписью к ним. Рисунки в научных работах могут размещаться в основном тексте или же в приложениях. Очень важно сразу определиться, какой формат подачи будет использоваться, чтобы потом не тратить время на переделывание.

### **Таблицы**

Таблицы, задействованные в работе, должны быть ссылки в основном тексте. Их пишем так: см. Таблицу 1. Окошко таблицы вставляем сразу после абзаца, в котором на нее ссылаемся. У каждой таблички имеется номер. Его и проставляем. Как правило, применяется сквозная нумерация во всей работе, либо нумерация в рамках раздела. Если прибегаем к нумерации в рамках раздела проставляем два знака, разделенные точкой. Например: Таблица 4.7 . Четверка здесь говорит о разделе, семерка о номере таблицы по порядку в разделе.

Для текста таблицы берется шрифт Times New Roman, выполняемый 12 кеглем (используется для написания всего текста внутри таблицы) и 14 кеглем (для названий) с одинарным междустрочным интервалом. По ширине таблички заполняют все имеющееся поле.

Оформление таблиц по ГОСТу 2018 года выдвигает несколько иные требования к таблицам в приложениях – их следует нумеровать немного иначе. В нумерации здесь присутствует буква – наименование приложения и порядковый номер таблицы (арабская цифра). Пример: Таблица А.3

Понятно, что слово «Таблица» пишется полностью, без сокращений с большой буквы. Размещают его слева, над верхней ограничительной табличной линией. Каждая таблица имеет заголовок, который указывается рядом со словом «Таблица».

**Таблица 1.2 - Оценка платежеспособности организации**

Показатели	На начало периода	На конец периода	Изменение
1	2	3	4
1. Денежные средства и краткосрочные финансовые вложения, тыс.руб.	4674	4259	- 415
2. Дебиторская задолженность, тыс.руб.	108	535	+ 427
3. Оборотные активы, тыс.руб.	5920	5360	- 560
4. Краткосрочные кредиты и займы, тыс.руб.	3616	1817	- 1799

#### **Выполнение заголовка таблицы по ГОСТу 2018**

Оформление таблиц по ГОСТу 2018 года предполагает, что заголовок таблицы содержит такие составляющие части:

1. Само название графического элемента – «Таблица»;
2. Номер таблицы по порядку арабскими цифрами;
3. Необходимый знак тире и название с большой буквы.

Наименование должно быть кратким, точным и отражать ее содержимое. При расположении его над самой таблицей абзацный отступ не соблюдается. Набирается предложение одной строкой, без точки в конце.

Пример: Таблица 2.8 – Наименование

#### **Ошибки при оформлении таблиц**

Когда речь идет об оформлении таблиц по ГОСТу 2018 года, существуют нюансы, которые ни в коем случае нельзя нарушать. Первое – запрещается ставить кавычки или схожие элементы вместо повторяющихся частей таблицы.

Второе – не рекомендуется оставлять ячейки без данных. Можно вставить прочерк (символ «тире»), но не бросать пустую.

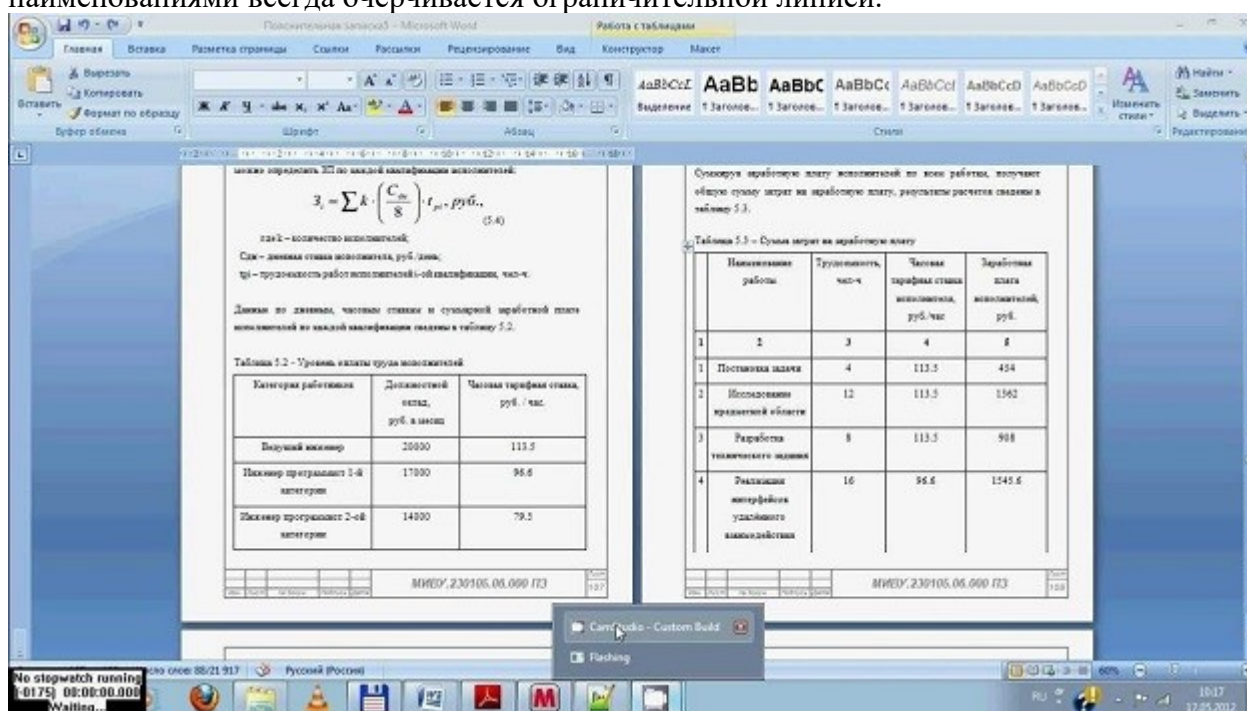
Третье – отрывать тему таблицы от самих ячеек при переносе с предыдущей страницы на следующую нельзя. Рекомендуется указывать наименование, делать «шапку», под ней пару – тройку табличных строчек, и лишь после переносить основную часть таблицы на новую страницу. Начальный кусочек горизонтальной чертой не подчеркиваем. Над второй частью таблицы набираем с левой стороны «Продолжение таблицы» с номером. Название помещают только над первой частью таблицы.

Например: Продолжение таблицы 3.

При подготовке текстовых документов с использованием программных средств надпись «Продолжение таблицы» допускается не указывать.

Запрещается заголовки набирать лишь строчными буквами. С заглавной буквы в единственном числе набирают наименования табличных столбцов и строчек; подзаголовки пишутся строчными буквами (когда имеется смысловое продолжение заголовка) или с прописной (в случаях указания самостоятельной смысловой составляющей). Не следует ставить в конце заголовков и подзаголовков точки. Разрешается надписывать столбцы и вертикально, и горизонтально.

Таблицу без графической сетки использовать не разрешается. Очерчивать строки с данными в некоторых редких случаях не обязательно, но верхушка таблицы с наименованиями всегда очерчивается ограничительной линией.



В работах не используют заимствованные таблицы без указания первоисточника. Информация располагается под таблицей, с абзаца.

## Ссылки

Правила составления библиографических ссылок распространяющиеся на оформление цитирования интернет-источников, а также в случае специфичных текстов, как диссертация, манускрипты. Основные правила оформления ссылок на источники указаны в **ГОСТ Р 7.0.5-2008**.

1. Пример первичной ссылки на источник: Ссылки вставляются прямо в тексте научной работы в виде [1, С. 2] или просто [1]. Сами ссылки должны вести на список использованных источников, первая цифра – порядковый номер, вторая – страница местонахождения цитируемой информации

2. Список источников оформляется в алфавитном порядке в конце научной статьи.

В список литературы и источников помещаются только те произведения, которые привлекались автором в тексте основной части и во введении, что отражено в текстах сносок.

**Пример оформления списка литературы по ГОСТу 2018** демонстрирует, что все источники должны быть расположены в определенном порядке:

1. в первую очередь указываются законодательные акты (международные, государственные, муниципальные) и официальная статистика;
2. далее следуют источники на русском языке;
3. после них в алфавитном порядке располагают книги и документы, изданные на иностранных языках;
4. в завершение указываются электронные ресурсы, использованные для написания текста.

Стандартно, в соответствии с ГОСТ, располагают книги и статьи в алфавитном порядке, по фамилии автора.



### **Пример оформления списка литературы по ГОСТу 2018 (книги и статьи с одним или несколькими авторами)**

Приведем пример оформления списка литературы по ГОСТу 2018 для источников с одним или несколькими авторами (учебники, монографии и т.д.).

Общепринятая схема здесь такова: фамилия автора, инициалы (после запятой или без нее), наименование книги, косая черта, после которой указывается тип книги.

Далее город, где издана книга, наименование издательства, год и количество страниц.

Более наглядно эту схему демонстрирует пример:

1. Пример оформления книги: Галов, М. Т. История средних веков. Ч.2. Древние Греция и Рим / М. Т. Галов. – 2-е изд., доп. – М.: Юника, 2016. – 333 с.

2. Пример оформления журнальной статьи: Арманова, Л. Г. К вопросу об установлении империи в Риме / Л. Г. Арманова // Вопросы истории. – 2016. — №3. — С. 20-25. Здесь применяется стандартная схема оформления статьи: автор – название статьи – наименование журнала – год выпуска – номер страницы).

3. Пример оформления электронного источника: Протченкова, Т. М. Психологический словарь [Электронный ресурс] / Т.М. Протченкова / Р. М. Никеев // Психология: науч.-метод. журн. – 2014.— № 15. – Режим доступа: <http://...> – (Дата обращения: 20.09.2018).

### **Оформление приложений**

Приложения бывают двух видов: информационные и обязательные. Информационные приложения могут носить справочный и рекомендуемый характер.

Требования редакции журналов ВАК В тексте обязательно даются ссылки на все приложения. А сами приложения располагаются в порядке очередности ссылок на них в тексте. Исключение составляет Приложение «Библиография», которое всегда следует последним.

Каждое приложение начинается на новой странице с указанием его названия и под ним в скобках помечают «обязательное», если оно обязательное и «рекомендуемое» или «справочное», если оно информационное.

Приложения обозначаются русскими или латинскими заглавными буквами, которые следуют за его названием и имеют сквозную нумерацию страниц со всем текстом.

Документы, которые содержатся в приложении, обозначаются его заглавной буквой и имеют свой номер в этом приложении. Если имеется содержание текста, то в нём обязательно указываются все приложения с их номерами и заголовками.

Окончательный вариант текста работы необходимо распечатать и вставить в папку-скоросшиватель. Законченный и оформленный в соответствии с техническими требованиями реферат подписывается студентом и представляется в распечатанном и в электронном виде в срок, обозначенный преподавателем.

Перед сдачей контрольной работы студент проверяет его в системе «Антиплагиат» (<http://www.antiplagiat.ru/>), пишет заявление о самостоятельном характере работы, где указывает процент авторского текста, полученный в результате тестирования работы в данной системе. Информацию, полученную в результате тестирования работы в данной системе (с указанием процента авторского текста), студент в печатном виде предоставляет преподавателю вместе с окончательным вариантом текста работы, который не подлежит доработке или замене.

### **4. Типичные ошибки студентов при написании контрольной работы**

В студенческих контрольных работах присутствуют повторяющиеся ошибки, во избежание которых рекомендуется обратить внимание на следующие замечания:

1. Во введении работы не указаны цели и задачи исследования, в результате чего по внешним характеристикам она превращается в обычное сообщение. Цель работы должна соответствовать ее теме, а задачи, призванные раскрыть цель в соответствующих параграфах.

2. Заключение работы не соответствует поставленным во введении целям и задачам, в результате чего теряется логика исследования. Заключение должно включать обобщения, давать четкие и неоднозначные ответы (выводы) на цели и задачи.

3. Отсутствует собственный анализ нормативной базы, в то время как это должно лежать в основе вашего исследования. Без собственной интерпретации источников контрольная работа теряет свою авторскую позицию.

4. Иногда не совсем ясна логика в структуре работы, в распределении материала по параграфам. Это свидетельствует о том, что студент еще не полностью усвоил выбранную тему. Четкость структуры и изложения свидетельствует о четкости мысли,

5. Неправильное оформление списка литературы с библиографической точки зрения (что наиболее часто встречается в контрольных работах). Это замечание принципиально, так как научная жизнь имеет собственную культуру, приобщение к которой – одна из задач высшего образования.

6. Использование устаревшей литературы в качестве основной. Иногда студенты ссылаются на монографии даже 1960-80-х гг. Нужно понимать, что в научной литературе, изданной ранее 1990-х гг., существовали совершенно иные подходы, что было обусловлено идеологией того времени. Между тем эту литературу можно и нужно использовать в качестве исторических источников, предварительно дав ей критический анализ.

7. Студенты оставляют недостаточно времени для написания работы. Хотя вопрос о сроках - индивидуальный, но качественная работа создается в течение недель и месяцев, а не дней или часов.

При написании контрольной работы каждый студент может получить индивидуальные консультации, которые проводятся раз в неделю.

## 5. Критерии оценивания контрольной работы

Критерии оценки письменной контрольной работы ·

- Использование монографической и специальной литературы;
- Разработанность заданий и обоснованность выводов;
- Стиль изложения и творческий подход к написанию;
- Оформление контрольной работы.

Защита контрольной работы проходит в индивидуальном порядке при личном собеседовании с преподавателем на контрольном занятии по дисциплине.

### Критерии оценки:

Оценка	Критерии
«зачтено»	- используемые понятия раскрывают тему работы, определяются четко и полно, приводятся соответствующие примеры; - работа выполнена самостоятельно; - объясняются альтернативные взгляды на рассматриваемую проблему, и дается сбалансированное умозаключение; - используется большое количество различных источников информации; - изложение ясное и четкое, структура работы логична, аргументация доказательна; - общая форма изложения полученных результатов и их интерпретации соответствует жанру проблемной научной статьи; - работа отвечает основным требованиям к оформлению; - соблюдаются нормы русского литературного языка и правила русской орфографии и пунктуации.
«не зачтено»	- используемые понятия не раскрывают тему работы, определяются нечетко и неполно;

	<ul style="list-style-type: none"> <li>- работа выполнена несамостоятельно;</li> <li>- используется недостаточное количество источников информации;</li> <li>- изложение неясное и нечеткое, структура работы нелогична, аргументация недоказательна;</li> <li>- общая форма изложения полученных результатов и их интерпретации не соответствует жанру проблемной научной статьи;</li> <li>- работа не отвечает основным требованиям к оформлению;</li> <li>- не соблюдаются нормы русского литературного языка и правила русской орфографии и пунктуации.</li> </ul>
--	--

## **6. План выполнения контрольной работы (по вариантам)**

1. Системы оценки уровня конкурентоспособности выпускников вузов.
2. Компетентностный подход к оценке уровня конкурентоспособности выпускников вузов (на примере направления «Управление персоналом»).
3. Требования работодателей к выпускникам вузов (на примере направления «Управление персоналом»).
4. Положение выпускников вузов на рынке труда.
5. Специфика рынка труда выпускников вузов.

## **ЗАКЛЮЧЕНИЕ**

Контрольная работа, как одна из форм, способствующих успешному контролю учебного процесса, открывает для студента возможность проявить умение выполнять самостоятельную работу по сбору и анализу материала, научиться делать грамотные выводы, развить умение работать со специальными литературными источниками, научиться критически подходить к их осмыслению и сравнению с уже имеющимися у него знаниями. Также студент, создавая контрольную работу, учится грамотно и прилежно оформлять собственный труд. Таким образом, студент, используя методические указания может в достаточном объеме усвоить и успешно реализовать конкретные знания, умения, навыки и получить опыт при выполнении следующих условий:

- 1) добросовестное выполнение заданий;
- 2) выяснение и уточнение отдельных предпосылок, умозаключений и выводов, содержащихся в учебном курсе;
- 3) сопоставление точек зрения различных авторов по затрагиваемым в учебном курсе проблемам; выявление неточностей и некорректного изложения материала в периодической и специальной литературе;
- 4) периодическое ознакомление с последними теоретическими и практическими достижениями в области управления персоналом;
- 5) проведение собственных научных и практических исследований по одной или нескольким актуальным проблемам для *HR*;





## СПИСОК ЛИТЕРАТУРЫ

- 1.Методические рекомендации по оформлению работы по ГОСТ-2018. [Электронный ресурс]. Режим доступа: <https://vyuchit.work/samorazvitiie/sekretyi/oformlenie-risunkov-po-gostu.html>
- 2.Методические рекомендации для студентов [Электронный ресурс]: [http://priab.ru/images/metod\\_agro/Metod\\_Inostran\\_yazyk\\_35.03.04\\_Agro\\_15.01.2016.pdf](http://priab.ru/images/metod_agro/Metod_Inostran_yazyk_35.03.04_Agro_15.01.2016.pdf)
- 3.Фролова Н. А. Реферирование и аннотирование текстов по специальности: Учеб. пособие / ВолгГТУ, Волгоград, 2006. - С.5.

МИНИСТЕРСТВО НАУКИ И ВЫСШЕГО ОБРАЗОВАНИЯ РОССИЙСКОЙ  
ФЕДЕРАЦИИ

ФГБОУ ВО «Уральский государственный горный университет»



**МЕТОДИЧЕСКИЕ УКАЗАНИЯ ПО САМОСТОЯТЕЛЬНОЙ  
РАБОТЕ СТУДЕНТОВ**

**Б1.В.ДВ.05.02 КОНКУРЕНТОСПОСОБНОСТЬ  
ВЫПУСКНИКОВ ВУЗОВ**

Направление подготовки  
**38.03.03 Управление персоналом**

Профиль  
**Управление персоналом организации**

форма обучения: очная, заочная

Одобрена на заседании кафедры

Управления персоналом  
(название кафедры)  
Зав.кафедрой \_\_\_\_\_  
(подпись)  
Ветошкина Т.А.  
(Фамилия И.О.)  
\_\_\_\_\_  
Протокол № 10 от 20.06.2021 г.  
(Дата)

Рассмотрена методической комиссией  
факультета

Инженерно-экономического  
(название факультета)  
Председатель \_\_\_\_\_  
(подпись)  
Мочалова Л.А.  
(Фамилия И.О.)  
\_\_\_\_\_  
Протокол № 10 от 18.06.2021 г.  
(Дата)

Екатеринбург

## СОДЕРЖАНИЕ

Введение	3
1 Методические рекомендации по написанию реферата	5
2 Методические рекомендации по написанию эссе	13
3 Методические рекомендации по написанию реферата статьи	17
4 Методические рекомендации по решению практико-ориентированных заданий	23
5 Методические рекомендации по составлению тестовых заданий	27
6 Требования к написанию и оформлению доклада	29
7 Методические рекомендации к опросу	34
8 Методические рекомендации по подготовке к практическим занятиям	36
9 Методические рекомендации по подготовке семинарским занятиям	38
1 Методические рекомендации по подготовке к сдаче экзаменов и 0 зачетов	40
Заключение	43
Список использованных источников	44

## ВВЕДЕНИЕ

**Самостоятельная работа студентов** может рассматриваться как организационная форма обучения - система педагогических условий, обеспечивающих управление учебной деятельностью студентов по освоению знаний и умений в области учебной и научной деятельности без посторонней помощи.

Самостоятельная работа студентов проводится с целью:

- систематизации и закрепления полученных теоретических знаний и практических умений студентов;
- углубления и расширения теоретических знаний;
- формирования умений использовать нормативную, правовую, справочную документацию и специальную литературу;
- развития познавательных способностей и активности студентов: творческой инициативы, самостоятельности, ответственности и организованности;
- формирования самостоятельности мышления, способностей к саморазвитию, самосовершенствованию и самореализации;
- формирования практических (общеучебных и профессиональных) умений и навыков;
- развития исследовательских умений;
- получения навыков эффективной самостоятельной профессиональной (практической и научно-теоретической) деятельности.

В учебном процессе выделяют два вида самостоятельной работы:

- аудиторная;

внеаудиторная.

*Аудиторная самостоятельная работа* по дисциплине выполняется на учебных занятиях под непосредственным руководством преподавателя и по его заданию.

*Внеаудиторная самостоятельная работа* - планируемая учебная, учебно-исследовательская, научно-исследовательская работа студентов, выполняемая во внеаудиторное время по заданию и при методическом руководстве преподавателя, но без его непосредственного участия.

Самостоятельная работа, не предусмотренная образовательной программой, учебным планом и учебно-методическими материалами, раскрывающими и конкретизирующими их содержание, осуществляется студентами инициативно, с целью реализации собственных учебных и научных интересов.

Для более эффективного выполнения самостоятельной работы по дисциплине преподаватель рекомендует студентам источники и учебно-методические пособия для работы, характеризует наиболее рациональную методику самостоятельной работы, демонстрирует ранее выполненные студентами работы и т. п.

Подразумевается несколько категорий видов самостоятельной работы студентов, значительная часть которых нашла отражения в данных методических рекомендациях:

работа с источниками литературы и официальными документами (*использование библиотечно-информационной системы*);

выполнение заданий для самостоятельной работы в рамках учебных дисциплин (*рефераты, эссе, домашние задания, решения практико-ориентированных заданий*);

реализация элементов научно-педагогической практики (*разработка методических материалов, тестов, тематических портфолио*);

реализация элементов научно-исследовательской практики (*подготовка текстов докладов, участие в исследованиях*).

Особенностью организации самостоятельной работы студентов является необходимость не только подготовиться к сдаче зачета /экзамена, но и собрать, обобщить, систематизировать, проанализировать информацию по темам дисциплины.

Технология организации самостоятельной работы студентов включает использование информационных и материально-технических ресурсов образовательного учреждения.

Самостоятельная работа может осуществляться индивидуально или группами студентов online и на занятиях в зависимости от цели, объема, конкретной тематики самостоятельной работы, уровня сложности, уровня умений студентов.

В качестве форм и методов контроля внеаудиторной самостоятельной работы студентов могут быть использованы обмен информационными файлами, семинарские занятия, тестирование, опрос, доклад, реферат, самоотчеты, контрольные работы, защита творческих работ и электронных презентаций и др.

Контроль результатов внеаудиторной самостоятельной работы студентов осуществляется в пределах времени, отведенного на обязательные учебные занятия по дисциплине.

## 1. Методические рекомендации по написанию реферата

**Реферат** - письменная работа объемом 10-18 печатных страниц, выполняемая студентом в течение длительного срока (от одной недели до месяца).

Реферат (от лат. referre - докладывать, сообщать) - краткое точное изложение сущности какого-либо вопроса, темы на основе одной или нескольких книг, монографий или других первоисточников. Реферат должен содержать основные фактические сведения и выводы по рассматриваемой теме<sup>1</sup>.

Выполнение и защита реферата призваны дать аспиранту возможность всесторонне изучить интересующую его проблему и вооружить его навыками научного и творческого подхода к решению различных задач в исследуемой области.

Основными задачами выполнения и защиты реферата являются развитие у студентов общекультурных и профессиональных компетенций, среди них:

- формирование навыков аналитической работы с литературными источниками разных видов;
- развитие умения критически оценивать и обобщать теоретические положения;
- стимулирование навыков самостоятельной аналитической работы;
- углубление, систематизация и интеграция теоретических знаний и практических навыков по соответствующему направлению высшего образования;
- презентация навыков публичной дискуссии.

### *Структура и содержание реферата*

Подготовка материалов и написание реферата - один из самых трудоемких процессов. Работа над рефератом сводится к следующим этапам.

1. Выбор темы реферата.
2. Предварительная проработка литературы по теме и составление «рабочего» плана реферата.
3. Конкретизация необходимых элементов реферата.
4. Сбор и систематизация литературы.
5. Написание основной части реферата.
6. Написание введения и заключения.
7. Представление реферата преподавателю.

---

1

## 8. Защита реферата.

### ***Выбор темы реферата***

Перечень тем реферата определяется преподавателем, который ведет дисциплину. Вместе с тем, аспиранту предоставляется право самостоятельной формулировки темы реферата с необходимым обоснованием целесообразности ее разработки и согласованием с преподавателем. Рассмотрев инициативную тему реферата студента, преподаватель имеет право ее отклонить, аргументировав свое решение, или, при согласии студента, переформулировать тему.

При выборе темы нужно иметь в виду следующее:

1. Тема должна быть актуальной, то есть затрагивать важные в данное время проблемы общественно-политической, экономической или культурной жизни общества.

2. Не следует формулировать тему очень широко: вычленение из широкой проблемы узкого, специфического вопроса помогает проработать тему глубже.

3. Какой бы интересной и актуальной ни была тема, прежде всего, следует удостовериться, что для ее раскрытия имеются необходимые материалы.

4. Тема должна открывать возможности для проведения самостоятельного исследования, в котором можно будет показать умение собирать, накапливать, обобщать и анализировать факты и документы.

5. После предварительной самостоятельной формулировки темы необходимо проконсультироваться с преподавателем с целью ее возможного уточнения и углубления.

### ***Предварительная проработка литературы по теме и составление «рабочего» плана реферата***

Подбор литературы следует начинать сразу же после выбора темы реферата. Первоначально с целью обзора имеющихся источников целесообразно обратиться к электронным ресурсам в сети Интернет и, в частности, к электронным информационным ресурсам УГГУ: благодаря оперативности и мобильности такого источника информации, не потратив много времени, можно создать общее представление о предмете исследования, выделить основные рубрики (главы, параграфы, проблемные модули) будущего курсовой работы. При подборе литературы следует также обращаться к предметно-тематическим каталогам и библиографическим справочникам библиотеки УГГУ, публичных библиотек города.

Предварительное ознакомление с источниками следует расценивать как первый этап работы над рефератом. Для облегчения дальнейшей работы необходимо тщательно фиксировать все просмотренные ресурсы (даже если кажется, что тот или иной источник непригоден для использования в работе над рефератом, впоследствии он может пригодиться, и тогда его не придется искать).

Результатом предварительного анализа источников является рабочий план, представляющий собой черновой набросок исследования, который в дальнейшем обрывает конкретными чертами. Форма рабочего плана допускает определенную степень произвольности. Первоначальный вариант плана должен отражать основную идею работы. При его составлении следует определить содержание отдельных глав и дать им соответствующее название; продумать содержание каждой главы и наметить в виде параграфов последовательность вопросов, которые будут в них рассмотрены. В реферате может быть две или три главы - в зависимости от выбранной проблемы, а также тех целей и задач исследования.

Работа над предварительным планом необходима, поскольку она дает возможность еще до начала написания реферата выявить логические неточности, информационные накладку, повторы, неверную последовательность глав и параграфов, неудачные формулировки выделенных частей или даже реферата в целом.

Рабочий план реферата разрабатывается студентом самостоятельно и может согласовываться с преподавателем.

### ***Конкретизация необходимых элементов реферата***

Реферат должен иметь четко определенные цель и задачи, объект, предмет и методы исследования. Их необходимо сформулировать до начала непосредственной работы над текстом.

Цель реферата представляет собой формулировку результата исследовательской деятельности и путей его достижения с помощью определенных средств. Учитывайте, что у работы может быть только одна цель.

Задачи конкретизируют цель, в реферате целесообразно выделить три-четыре задачи. Задачи - это теоретические и практические результаты, которые должны быть получены в реферате. Постановку задач следует делать как можно более тщательно, т.к. их решение составляет содержание разделов (подпунктов, параграфов) реферата. В качестве задач может выступать либо решение подпроблем, вытекающих из общей проблемы, либо задачи анализа, обобщения, обоснования, разработки отдельных аспектов проблемы, ведущие к формулировке возможных направлений ее решения.

Объект исследования - процесс или явление, порождающие проблемную ситуацию и избранные для изучения.

Предмет исследования - все то, что находится в границах объекта исследования в определенном аспекте рассмотрения.

Методы исследования, используемые в реферате, зависят от поставленных цели и задач, а также от специфики объекта изучения. Это могут быть методы системного анализа, математические и статистические методы, сравнения, обобщения, экспертных оценок, теоретического анализа и т.д.

Впоследствии формулировка цели, задач, объекта, предмета и методов исследования составят основу Введения к реферату.

### ***Сбор и систематизация литературы***

Основные источники, использование которых возможно и необходимо в реферате, следующие:

- учебники, рекомендованные Министерством образования и науки РФ;
- электронные ресурсы УГГУ на русском и иностранном языках;
- статьи в специализированных и научных журналах;
- диссертации и монографии по изучаемой теме;
- инструктивные материалы и законодательные акты (только последних изданий);
- данные эмпирических и прикладных исследований (статистические данные, качественные интервью и т.д.)
- материалы интернет-сайтов.

Систематизацию получаемой информации следует проводить по основным разделам реферата, предусмотренным планом. При изучении литературы не стоит стремиться освоить всю информацию, заключенную в ней, а следует отбирать только ту, которая имеет непосредственное отношение к теме работы. Критерием оценки прочитанного является возможность его использования в реферате.

Сбор фактического материала - один из наиболее ответственных этапов подготовки реферата. От того, насколько правильно и полно собран фактический материал, во многом зависит своевременное и качественное написание работы. Поэтому, прежде чем приступить к сбору материала, аспиранту необходимо тщательно продумать, какой именно фактический материал необходим для реферата и составить, по возможности, специальный план его сбора и анализа. После того, как изучена и систематизирована



отобранная по теме литература, а также собран и обработан фактический материал, возможны некоторые изменения в первоначальном варианте формулировки темы и в плане реферата.

### ***Написание основной части реферата***

Изложение материала должно быть последовательным и логичным. Общая логика написания параграфа сводится к стандартной логической схеме «Тезис - Доказательство - Вывод» (количество таких цепочек в параграфе, как правило, ограничивается тремя - пятью доказанными тезисами).

Все разделы реферата должны быть связаны между собой. Особое внимание следует обращать на логические переходы от одной главы к другой, от параграфа к параграфу, а внутри параграфа - от вопроса к вопросу.

Использование цитат в тексте необходимо для того, чтобы без искажений передать мысль автора первоисточника, для идентификации взглядов при сопоставлении различных точек зрения и т.д. Отталкиваясь от содержания цитат, необходимо создать систему убедительных доказательств, важных для объективной характеристики изучаемого вопроса. Цитаты также могут использоваться и для подтверждения отдельных положений работы.

Число используемых цитат должно определяться потребностями разработки темы. Цитатами не следует злоупотреблять, их обилие может восприниматься как выражение слабости собственной позиции автора. Оптимальный объем цитаты - одно-два, максимум три предложения. Если цитируемый текст имеет большой объем, его следует заменять аналитическим пересказом.

Во всех случаях употребления цитат или пересказа мысли автора необходимо делать точную ссылку на источник с указанием страницы.

Авторский текст (собственные мысли) должен быть передан в научном стиле. Научный стиль предполагает изложение информации от первого лица множественного числа («мы» вместо «я»). Его стоит обозначить хорошо известными маркерами: «По нашему мнению», «С нашей точки зрения», «Исходя из этого мы можем заключить, что...» и т.п. или безличными предложениями: «необходимо подчеркнуть, что...», «важно обратить внимание на тот факт, что...», «следует отметить.» и т.д.

Отдельные положения реферата должны быть иллюстрированы цифровыми данными из справочников, монографий и других литературных источников, при необходимости оформленными в справочные или аналитические таблицы, диаграммы, графики. При составлении аналитических таблиц, диаграмм, графиков используемые исходные данные выносятся в приложение, а в тексте приводятся результаты расчетов отдельных показателей (если аналитическая таблица по размеру превышает одну страницу, ее целиком следует перенести в приложение). В тексте, анализирующем или комментирующем таблицу, не следует пересказывать ее содержание, а уместно формулировать основной вывод, к которому подводят табличные данные, или вводить дополнительные показатели, более отчетливо характеризующие то или иное явление или его отдельные стороны. Все материалы, не являющиеся необходимыми для решения поставленной в работе задачи, также выносятся в приложение.

### ***Написание введения и заключения***

Введение и заключение - очень важные части реферата. Они должны быть тщательно проработаны, выверены логически, стилистически, орфографически и пунктуационно.

Структурно введение состоит из нескольких логических элементов. Во введении в обязательном порядке обосновываются:

актуальность работы (необходимо аргументировать, в силу чего именно эта проблема значима для исследования);  
характеристика степени разработанности темы (краткий обзор имеющейся научной литературы по рассматриваемому вопросу, призванный показать знакомство студента со специальной литературой, его умение систематизировать источники, критически их рассматривать, выделять существенное, оценивать ранее сделанное другими исследователями, определять главное в современном состоянии изученности темы);  
цель и задачи работы;  
объект и предмет исследования;  
методы исследования;  
теоретическая база исследования (систематизация основных источников, которые использованы для написания своей работы);  
структура работы (название глав работы и их краткая характеристика).

По объему введение занимает 1,5-2 страницы текста, напечатанного в соответствии с техническими требованиями, определенными преподавателем.

Заключение содержит краткую формулировку результатов, полученных в ходе работы, указание на проблемы практического характера, которые были выявлены в процессе исследования, а также рекомендации относительно их устранения. В заключении возможно повторение тех выводов, которые были сделаны по главам. Объем заключения - 1 - 3 страницы печатного текста.

### ***Представление реферата преподавателю***

Окончательный вариант текста реферата необходимо распечатать и вставить в папку-скоросшиватель. Законченный и оформленный в соответствии с техническими требованиями реферат подписывается студентом и представляется в распечатанном и в электронном виде в срок, обозначенный преподавателем.

Перед сдачей реферата аспирант проверяет его в системе «Антиплагиат» (<http://www.antiplagiat.ru/>), пишет заявление о самостоятельном характере работы, где указывает процент авторского текста, полученный в результате тестирования реферата в данной системе. Информацию, полученную в результате тестирования реферата в данной системе (с указанием процента авторского текста), аспирант в печатном виде предоставляет преподавателю вместе с окончательным вариантом текста реферата, который не подлежит доработке или замене.

### ***Защита реферата***

При подготовке реферата к защите (если она предусмотрена) следует:

1. Составить план выступления, в котором отразить актуальность темы, самостоятельный характер работы, главные выводы и/или предложения, их краткое обоснование и практическое и практическое значение - с тем, чтобы в течение 3 - 5 минут представить достоинства выполненного исследования.

2. Подготовить иллюстративный материал: схемы, таблицы, графики и др. наглядную информацию для использования во время защиты. Конкретный вариант наглядного представления результатов определяется форматом процедуры защиты реферата.

### ***Критерии оценивания реферата***

*Критерии оценивания реферата:* новизна текста, степень раскрытия сущности вопроса, соблюдение требований к оформлению.

*Новизна текста* – обоснование актуальности темы; новизна и самостоятельность в постановке проблемы, формулирование нового аспекта известной проблемы; умение работать с литературой, систематизировать и структурировать материал; наличие авторской позиции, самостоятельная интерпретация описываемых в реферате фактов и проблем – 4 балла.

*Степень раскрытия сущности вопроса* - соответствие содержания доклада его теме; полнота и глубина знаний по теме; умение обобщать, делать выводы, сопоставлять различные точки зрения по вопросу (проблеме); оценка использованной литературы (использование современной научной литературы) – 4 балла.

*Соблюдение требований к оформлению* - правильность оформления ссылок на источники, списка использованных источников; грамотное изложение текста (орфографическая, пунктуационная, стилистическая культура); владение терминологией; корректность цитирования – 4 балла.

*Критерии оценивания публичного выступления (защита реферата)*: логичность построения выступления; грамотность речи и владение профессиональной терминологией; обоснованность выводов; умение отвечать на вопросы; поведение при защите работы (манера говорить, отстаивать свою точку зрения, привлекать внимание к важным моментам в докладе или ответах на вопросы и т.д.) соблюдение требований к объёму доклада – 10 баллов.

*Критерии оценивания презентации*: дизайн и мультимедиа – эффекты, содержание – 4 балла.

Всего – 25 баллов.

#### **Оценка «зачтено»**

Оценка «зачтено» – реферат полностью соответствует предъявляемым требованиям (критериям оценки) – 23-25 баллов.

*Критерии оценивания реферата*: актуальность темы обоснована, сформулирован новый аспект рассмотрения проблемы, присутствует новизна и самостоятельность в постановке проблемы, анализируемый материал систематизирован и структурирован, широкий диапазон и качество (уровень) используемого информационного пространства (привлечены различные источники научной информации), прослеживается наличие авторской позиции и самостоятельной интерпретации описываемых в реферате фактов и проблем.

*Степень раскрытия сущности вопроса* - содержание реферата соответствует теме, продемонстрирована полнота и глубина знаний по теме, присутствует личная оценка (вывод), объяснены альтернативные взгляды на рассматриваемую проблему и обосновано сбалансированное заключение; представлен критический анализ использованной литературы (использование современной научной литературы).

*Соблюдение требований к оформлению* – текст оформлен в соответствии с методическими требованиями и ГОСТом, в работе соблюдены правила русской орфографии и пунктуации, выдержана стилистическая культура научного текста, четкое и полное определение рассматриваемых понятий (категорий), приводятся соответствующие примеры в строгом соответствии с рассматриваемой проблемой, соблюдена корректность при цитировании источников.

*Критерии оценивания презентации*: цвет фона гармонирует с цветом текста, всё отлично читается, использовано 3 цвета шрифта, все страницы выдержаны в едином стиле, гиперссылки выделены и имеют разное оформление до и после посещения кадра, анимация присутствует только в тех местах, где она уместна и усиливает эффект восприятия текстовой части информации, звуковой фон соответствует единой концепции и усиливает эффект восприятия текстовой части информации, размер шрифта оптимальный, все ссылки работают, содержание является строго научным, иллюстрации (графические, музыкальные, видео) усиливают эффект восприятия текстовой части информации, орфографические, пунктуационные, стилистические ошибки отсутствуют,

наборы числовых данных проиллюстрированы графиками и диаграммами в наиболее адекватной форме, информация является актуальной и современной, ключевые слова в тексте выделены.

*Критерии оценивания публичного выступления:* выступление логично построено, выводы аргументированы, свободное владение профессиональной терминологией, в речи отсутствуют орфоэпические, лексические, грамматические и синтаксические ошибки, дает полные и исчерпывающие ответы на вопросы, соблюдены этические нормы поведения при защите работы, владеет различными способами привлечения и удержания внимания и интереса аудитории к сообщению, соблюдены требования к объёму доклада.

Оценка «зачтено» - реферат в основном соответствует предъявляемым требованиям (критериям оценки) – 18-22 баллов.

*Критерии оценивания реферата:* актуальность темы обоснована, сформулирован новый аспект рассмотрения проблемы, анализируемый материал систематизирован и структурирован, представлен достаточный диапазон используемого информационного пространства (привлечены несколько источников научной информации), прослеживается наличие авторской позиции в реферате при отборе фактов и проблем.

*Степень раскрытия сущности вопроса* - содержание реферата соответствует теме, продемонстрирована достаточная осведомленность знаний по теме, присутствует личная оценка (вывод), объяснены 2-3 взгляда на рассматриваемую проблему и обосновано заключение; представлен критический обзор использованной литературы (использование современной научной литературы).

*Соблюдение требований к оформлению* – текст оформлен в соответствии с методическими требованиями и ГОСТом, в работе имеются незначительные ошибки правил русской орфографии и пунктуации, выдержана стилистическая культура научного текста, четкое определение рассматриваемых понятий (категорий), приводятся соответствующие примеры в строгом соответствии с рассматриваемой проблемой, соблюдена корректность при цитировании источников.

*Критерии оценивания презентации:* цвет фона хорошо соответствует цвету текста, всё можно прочесть, использовано 3 цвета шрифта, 1-2 страницы имеют свой стиль оформления, отличный от общего, гиперссылки выделены и имеют разное оформление до и после посещения кадра, анимация присутствует только в тех местах, где она уместна, звуковой фон соответствует единой концепции и привлекает внимание зрителей в нужных местах - именно к информации, размер шрифта оптимальный, все ссылки работают, содержание в целом является научным, иллюстрации (графические, музыкальные, видео) соответствуют тексту, орфографические, пунктуационные, стилистические ошибки практически отсутствуют, наборы числовых данных проиллюстрированы графиками и диаграммами, информация является актуальной и современной, ключевые слова в тексте выделены

*Критерии оценивания публичного выступления :* выступление логично построено, выводы аргументированы, испытывает незначительные затруднения при использовании профессиональной терминологии, в речи допускает в незначительном количестве орфоэпические, лексические, грамматические и синтаксические ошибки, дает полные и исчерпывающие ответы на вопросы, соблюдены этические нормы поведения при защите работы , владеет ограниченным набором способов привлечения внимания аудитории к сообщению, соблюдены требования к объёму доклада.

Оценка «зачтено» - реферат частично соответствует предъявляемым требованиям (критериям оценки) – 13-17 баллов.

*Критерии оценивания реферата:* актуальность темы обоснована, сформулирован новый аспект рассмотрения проблемы, анализируемый материал систематизирован и структурирован, представлен достаточный диапазон используемого информационного пространства (привлечены несколько источников научной информации), прослеживается наличие авторской позиции в реферате при отборе фактов и проблем.

*Степень раскрытия сущности вопроса* - содержание реферата соответствует теме, продемонстрирована достаточная осведомленность знаний по теме, присутствует личная оценка (вывод), объяснены 2-3 взгляда на рассматриваемую проблему и обосновано заключение; представлен критический обзор использованной литературы (использование современной научной литературы).

*Соблюдение требований к оформлению* – оформление текста частично не соответствует методическими требованиями и ГОСТу, в работе имеются ошибки правил русской орфографии и пунктуации, в целом выдержана стилистическая культура научного текста, четкое определение рассматриваемых понятий (категорий), частично не соблюдена корректность при цитировании источников.

*Критерии оценивания презентации:* цвет фона плохо соответствует цвету текста, использовано более 4 цветов шрифта, некоторые страницы имеют свой стиль оформления, гиперссылки выделены, анимация дозирована, звуковой фон не соответствует единой концепции, но не носит отвлекающий характер, размер шрифта средний (соответственно, объем информации слишком большой — кадр несколько перегружен), ссылки работают, содержание включает в себя элементы научности, иллюстрации (графические, музыкальные, видео) в определенных случаях соответствуют тексту, есть орфографические, пунктуационные, стилистические ошибки, наборы числовых данных чаще всего проиллюстрированы графиками и диаграммами, информация является актуальной и современной ключевые слова в тексте, чаще всего, выделены.

*Критерии оценивания публичного выступления:* в выступлении нарушено логическое построение, выводы не аргументированы, испытывает затруднения при использовании профессиональной терминологии, в речи допускает орфоэпические, лексические, грамматические и синтаксические ошибки, дает краткие ответы на вопросы, в целом соблюдены этические нормы поведения при защите работы, соблюдены требования к объёму доклада.

#### **Оценка «не зачтено»**

Оценка «не зачтено» - реферат не соответствует предъявляемым требованиям (критериям оценки) – 0-12 баллов.

*Критерии оценивания реферата:* актуальность темы не обоснована, не сформулирован новый аспект рассмотрения проблемы, анализируемый материал не систематизирован, ограниченный диапазон используемого информационного пространства (привлечен 1 источник научной информации), отсутствует авторская позиция в реферате.

*Степень раскрытия сущности вопроса* - содержание реферата не соответствует теме, не продемонстрирована осведомленность знаний по теме, отсутствует личная оценка (вывод), представлен 1 позиция рассмотрения проблемы, заключение не обосновано, отсутствует критический обзор использованной литературы.

*Соблюдение требований к оформлению* – оформление текста не соответствует методическими требованиями и ГОСТу, в работе выполнена с ошибками правил русской орфографии и пунктуации, не выдержана стилистическая культура научного текста, отсутствует четкое определение рассматриваемых понятий (категорий), не соблюдена корректность при цитировании источников.

*Критерии оценивания презентации:* цвет фона не соответствует цвету текста, использовано более 5 цветов шрифта, каждая страница имеет свой стиль оформления, гиперссылки не выделены, анимация отсутствует (или же презентация перегружена анимацией), звуковой фон не соответствует единой концепции, носит отвлекающий характер, слишком мелкий шрифт (соответственно, объем информации слишком велик — кадр перегружен), не работают отдельные ссылки, содержание не является научным, иллюстрации (графические, музыкальные, видео) не соответствуют тексту, много орфографических, пунктуационных, стилистических ошибок, наборы числовых данных

не проиллюстрированы графиками и диаграммами, информация не представляется актуальной и современной, ключевые слова в тексте не выделены

*Критерии оценивания публичного выступления:* отказывается от защиты или в выступлении нарушено логическое построение, отсутствуют выводы, не использует профессиональную терминологию, в речи допускает значительном количестве орфоэпические, лексические, грамматические и синтаксические ошибки, не отвечает на вопросы, нарушает со этические нормы поведения при защите работы, не соблюдены требования к объёму доклада.

## 2. Методические рекомендации по написанию эссе

*Эссе* - это самостоятельная письменная работа на тему, предложенную преподавателем (тема может быть предложена и студентом, но обязательно должна быть согласована с преподавателем). Цель эссе состоит в развитии навыков самостоятельного творческого мышления и письменного изложения собственных мыслей. Писать эссе чрезвычайно полезно, поскольку это позволяет автору научиться четко и грамотно формулировать мысли, структурировать информацию, использовать основные категории анализа, выделять причинно-следственные связи, иллюстрировать понятия соответствующими примерами, аргументировать свои выводы; овладеть научным стилем речи.

Эссе должно содержать: четкое изложение сути поставленной проблемы, включать самостоятельно проведенный анализ этой проблемы с использованием концепций и аналитического инструментария, рассматриваемого в рамках дисциплины, выводы, обобщающие авторскую позицию по поставленной проблеме. В зависимости от специфики дисциплины формы эссе могут значительно дифференцироваться. В некоторых случаях это может быть анализ имеющихся статистических данных по изучаемой проблеме, анализ материалов из средств массовой информации и использованием изучаемых моделей, подробный разбор предложенной задачи с развернутыми мнениями, подбор и детальный анализ примеров, иллюстрирующих проблему и т.д.

### *Построение эссе*

Построение эссе - это ответ на вопрос или раскрытие темы, которое основано на классической системе доказательств.

### *Структура эссе*

1. *Титульный лист* (заполняется по единой форме);
2. *Введение* - суть и обоснование выбора данной темы, состоит из ряда компонентов, связанных логически и стилистически.

На этом этапе очень важно правильно *сформулировать вопрос, на который вы собираетесь найти ответ в ходе своего исследования.*

При работе над Введением могут помочь ответы на следующие вопросы: «Надо ли давать определения терминам, прозвучавшим в теме эссе?», «Почему тема, которую я раскрываю, является важной в настоящий момент?», «Какие понятия будут вовлечены в мои рассуждения по теме?», «Могу ли я разделить тему на несколько более мелких подтем?».

3. *Основная часть* - теоретические основы выбранной проблемы и изложение основного вопроса.

Данная часть предполагает развитие аргументации и анализа, а также обоснование их, исходя из имеющихся данных, других аргументов и позиций по этому вопросу. В этом заключается основное содержание эссе и это представляет собой главную трудность. Поэтому важное значение имеют подзаголовки, на основе которых осуществляется структурирование аргументации; именно здесь необходимо обосновать (логически, используя данные или строгие рассуждения) предлагаемую аргументацию/анализ. Там, где это необходимо, в качестве аналитического инструмента можно использовать графики, диаграммы и таблицы.

В зависимости от поставленного вопроса анализ проводится на основе следующих категорий:

Причина - следствие, общее - особенное, форма - содержание, часть - целое, постоянство - изменчивость.

В процессе построения эссе необходимо помнить, что один параграф должен содержать только одно утверждение и соответствующее доказательство, подкрепленное графическим и иллюстративным материалом. Следовательно, наполняя содержанием разделы аргументацией (соответствующей подзаголовкам), необходимо в пределах параграфа ограничить себя рассмотрением одной главной мысли.

Хорошо проверенный (и для большинства — совершенно необходимый) способ построения любого эссе - использование подзаголовков для обозначения ключевых моментов аргументированного изложения: это помогает посмотреть на то, что предполагается сделать (и ответить на вопрос, хорош ли замысел). Такой подход поможет следовать точно определенной цели в данном исследовании. Эффективное использование подзаголовков - не только обозначение основных пунктов, которые необходимо осветить. Их последовательность может также свидетельствовать о наличии или отсутствии логичности в освещении темы.

4. *Заключение* - обобщения и аргументированные выводы по теме с указанием области ее применения и т.д. Подытоживает эссе или еще раз вносит пояснения, подкрепляет смысл и значение изложенного в основной части. Методы, рекомендуемые для составления заключения: повторение, иллюстрация, цитата, впечатляющее утверждение. Заключение может содержать такой очень важный, дополняющий эссе элемент, как указание на применение (импликацию) исследования, не исключая взаимосвязи с другими проблемами.

### ***Структура аппарата доказательств, необходимых для написания эссе***

Доказательство - это совокупность логических приемов обоснования истинности какого-либо суждения с помощью других истинных и связанных с ним суждений. Оно связано с убеждением, но не тождественно ему: аргументация или доказательство должны основываться на данных науки и общественно-исторической практики, убеждения же могут быть основаны на предрассудках, неосведомленности людей в вопросах экономики и политики, видимости доказательности. Другими словами, доказательство или аргументация - это рассуждение, использующее факты, истинные суждения, научные данные и убеждающее нас в истинности того, о чем идет речь.

Структура любого доказательства включает в себя три составляющие: тезис, аргументы и выводы или оценочные суждения.

*Тезис* - это положение (суждение), которое требуется доказать. *Аргументы* - это категории, которыми пользуются при доказательстве истинности тезиса. *Вывод* - это мнение, основанное на анализе фактов. *Оценочные суждения* - это мнения, основанные на наших убеждениях, верованиях или взглядах. *Аргументы* обычно делятся на следующие группы:

1. *Удостоверенные факты* — фактический материал (или статистические данные).
2. *Определения* в процессе аргументации используются как описание понятий, связанных с тезисом.
3. *Законы* науки и ранее доказанные теоремы тоже могут использоваться как аргументы доказательства.

### ***Требования к фактическим данным и другим источникам***

При написании эссе чрезвычайно важно то, как используются эмпирические данные и другие источники (особенно качество чтения). Все (фактические) данные соотносятся с конкретным временем и местом, поэтому прежде, чем их использовать, необходимо убедиться в том, что они соответствуют необходимому для исследований



времени и месту. Соответствующая спецификация данных по времени и месту — один из способов, который может предотвратить чрезмерное обобщение, результатом которого может, например, стать предположение о том, что все страны по некоторым важным аспектам одинаковы (если вы так полагаете, тогда это должно быть доказано, а не быть голословным утверждением).

Всегда можно избежать чрезмерного обобщения, если помнить, что в рамках эссе используемые данные являются иллюстративным материалом, а не заключительным актом, т.е. они подтверждают аргументы и рассуждения и свидетельствуют о том, что автор умеет использовать данные должным образом. Нельзя забывать также, что данные, касающиеся спорных вопросов, всегда подвергаются сомнению. От автора не ждут определенного или окончательного ответа. Необходимо понять сущность фактического материала, связанного с этим вопросом (соответствующие индикаторы? насколько надежны данные для построения таких индикаторов? к какому заключению можно прийти на основании имеющихся данных и индикаторов относительно причин и следствий? и т.д.), и продемонстрировать это в эссе. Нельзя ссылаться на работы, которые автор эссе не читал сам.

### ***Как подготовить и написать эссе?***

Качество любого эссе зависит от трех взаимосвязанных составляющих, таких как:

1. Исходный материал, который будет использован (конспекты прочитанной литературы, лекций, записи результатов дискуссий, собственные соображения и накопленный опыт по данной проблеме).

2. Качество обработки имеющегося исходного материала (его организация, аргументация и доводы).

3. Аргументация (насколько точно она соотносится с поднятыми в эссе проблемами).

Процесс написания эссе можно разбить на несколько стадий: обдумывание - планирование - написание - проверка - правка.

*Планирование* - определение цели, основных идей, источников информации, сроков окончания и представления работы.

*Цель* должна определять действия.

*Идеи*, как и цели, могут быть конкретными и общими, более абстрактными. Мысли, чувства, взгляды и представления могут быть выражены в форме аналогий, ассоциации, предположений, рассуждений, суждений, аргументов, доводов и т.д.

*Аналогии* - выявление идеи и создание представлений, связь элементов значений.

*Ассоциации* - отражение взаимосвязей предметов и явлений действительности в форме закономерной связи между нервно - психическими явлениями (в ответ на тот или иной словесный стимул выдать «первую пришедшую в голову» реакцию).

*Предположения* - утверждение, не подтвержденное никакими доказательствами.

*Рассуждения* - формулировка и доказательство мнений.

*Аргументация* - ряд связанных между собой суждений, которые высказываются для того, чтобы убедить читателя (слушателя) в верности (истинности) тезиса, точки зрения, позиции.

*Суждение* - фраза или предложение, для которого имеет смысл вопрос: истинно или ложно?

*Доводы* - обоснование того, что заключение верно абсолютно или с какой-либо долей вероятности. В качестве доводов используются факты, ссылки на авторитеты, заведомо истинные суждения (законы, аксиомы и т.п.), доказательства (прямые, косвенные, «от противного», «методом исключения») и т.д.

Перечень, который получится в результате перечисления идей, поможет определить, какие из них нуждаются в особенной аргументации.

*Источники.* Тема эссе подскажет, где искать нужный материал. Обычно пользуются библиотекой, Интернет-ресурсами, словарями, справочниками. Пересмотр означает редактирование текста с ориентацией на качество и эффективность.

*Качество текста* складывается из четырех основных компонентов: ясности мысли, внятности, грамотности и корректности.

*Мысль* - это содержание написанного. Необходимо четко и ясно формулировать идеи, которые хотите выразить, в противном случае вам не удастся донести эти идеи и сведения до окружающих.

*Внятность* - это доступность текста для понимания. Легче всего ее можно достичь, пользуясь логично и последовательно тщательно выбранными словами, фразами и взаимосвязанными абзацами, раскрывающими тему.

*Грамотность* отражает соблюдение норм грамматики и правописания. Если в чем-то сомневаетесь, загляните в учебник, справьтесь в словаре или руководстве по стилистике или дайте прочитать написанное человеку, чья манера писать вам нравится. ~~Цели, которые ставит перед собой пишущий, влияют на жанр и стиль обращения,~~

### 3. Методические рекомендации по написанию реферата статьи

Реферирование представляет собой интеллектуальный творческий процесс, включающий осмысление, аналитико-синтетическое преобразование информации и создание нового документа - реферата, обладающего специфической языково-стилистической формой.

*Рефератом статьи* (далее - реферат) называется текст, передающий основную информацию подлинника в свернутом виде и составленный в результате ее смысловой переработки<sup>2</sup>.

Основными функциями рефератов являются следующие: информативная, поисковая, индикативная, справочная, сигнальная, адресная, коммуникативная.

*Информативная функция.* Поскольку реферат является кратким изложением основного содержания первичного документа, главная его задача состоит в том, чтобы передавать фактографическую информацию.

Отсюда информативность является наиболее существенной и отличительной чертой реферата.

*Поисковая и справочная функции.* Как средство передачи информации реферат нередко заменяет чтение первичного документа. Обращаясь к рефератам, пользователь осуществляет по ним непосредственный поиск информации, причем информации фактографической. В этом проявляется поисковая функция реферата, а также функция справочная, поскольку извлекаемая из реферата информация во многом представляет справочный интерес.

*Индикативная функция.* Реферат должен характеризовать оригинальный материал не только содержательно, но и описательно. Путем описания обычно даются дополнительные характеристики первичного материала: его вид (книга, статья), наличие в нем иллюстраций и т.д.

Кроме того, в реферате иногда приходится ограничиваться лишь названием или перечислением отдельных вопросов содержания. Это еще одно свойство реферата, которое принято называть индикативностью.

*Адресная функция.* Точным библиографическим описанием первичного документа одновременно достигается то, что реферат способен выполнять адресную функцию, без чего бессмысленен документальный информационный поиск.

*Сигнальная функция.* Эта функция реферата проявляется, когда осуществляется оперативное информирование с помощью авторских рефератов о планах выпуска

литературы, а также о существовании неопубликованных, в том числе депонированных работ.

Диапазон использования рефератов очень широк. Они применяются как в индивидуальном, так и в коллективном информационном обеспечении, проводимом в интересах научно-исследовательских работ, учебного процесса и т.д. Они же являются средством международного обмена информацией и выполняют научно-коммуникативные функции в интернациональном масштабе.

Являясь наиболее экономным средством ознакомления с первоисточником, реферат должен отразить все существенные моменты последнего и особо выделить основную мысль автора. Многообразные функции реферата в системе научных коммуникаций можно объединить в следующие основные группы: информативные, поисковые, коммуникативные. Поскольку реферат передает в сжатом виде текст первоисточника, он позволяет специалисту либо получить релевантную информацию, либо сделать вывод о том, что обращаться к первоисточнику нет необходимости.

Существует три основных способа изложения информации в реферате.

*Экстрагирование* - представление информации первоисточника в реферате. Эта методика достаточно проста: референт отмечает предложения, которые затем полностью или с незначительным перефразированием переносятся в реферат-экстракт.

*Перефразирование* - наиболее распространенный способ реферативного изложения. Здесь имеет место частичное текстуальное совпадение с первоисточником. Перефразирование предполагает не использование значительной части сведений оригинала, а перестройку его смысловой и синтаксической структуры. Перестройка текста достигается за счет таких операций, как замещение (одни фрагменты текста заменяются другими), совмещения (объединяются несколько предложений в одно) и обобщение.

*Интерпретация* - это способ реферативного изложения, когда содержание первоисточника может раскрываться либо в той же последовательности, либо на основе обобщенного представления о нем. Разновидностью интерпретированных рефератов могут быть авторефераты диссертаций, тезисы докладов научных конференций и совещаний.

Для качественной подготовки реферата необходимо владеть основными приемами анализа и синтеза, знать основные требования, предъявляемые к рефератам, их структурные и функциональные особенности.

Процесс реферирования делится на пять основных этапов:

1. Определение способа охвата первоисточника, который в данном конкретном случае наиболее целесообразен, для реферирования (общее, фрагментное, аспектное и т.д.).
2. Беглое ознакомительное чтение, когда референт решает вопрос о научно-практической значимости и информационной новизне первоисточника. Анализ его вида позволяет осуществить выбор аспектной схемы изложения реферата.
3. Конструирование текста реферата, которое осуществляется с использованием приемов перефразирования, обобщения, абстрагирования и т.д. Очень редко предложения или фрагменты оригинала используются без изменения. Запись полученных в результате синтеза конструкций осуществляется в последовательности, соответствующей разработанной схеме или плану.
4. Критический анализ полученного текста с точки зрения потребителя реферата.
5. Оформление и редактирование, которые являются заключительным этапом подготовки реферата.

Все, что в первичном документе не заслуживает внимания потребителя реферата, должно быть опущено. Так, в реферат не включаются:

- общие выводы, не вытекающие из полученных результатов;
- информация, не понятная без обращения к первоисточнику;
- общеизвестные сведения;
- второстепенные детали, избыточные рассуждения;

исторические справки;  
детальные описания экспериментов и методик;  
сведения о ранее опубликованных документах и т. д.

Приемы составления реферата позволяют обеспечить соблюдение основных методических принципов реферирования: адекватности, информативности, краткости и достоверности.

Хотя реферат по содержанию зависит от первоисточника, он представляет собой новый, самостоятельный документ. Общими требованиями к языку реферата являются точность, краткость, ясность, доступность.

По своим языковым и стилистическим средствам реферат отличается от первоисточника, поскольку референт использует иные термины и строит предложения в соответствии со стилем реферата. Наряду с сообщением могут использоваться перифразы. Вместе с тем в ряде случаев стилистика реферата может совпадать с первоисточником, что особенно характерно для расширенных рефератов.

Изложение реферата должно обеспечивать наибольшую семантическую адекватность, семантическую эквивалентность, краткость и логическую последовательность. Для этого необходимы определенные лексические и грамматические средства. Адекватность и эквивалентность достигаются за счет правильного употребления терминов, краткость - за счет экономной структуры предложений и использования терминологической лексики.

Быстрое и адекватное восприятие реферата обеспечивается употреблением простых законченных предложений, имеющих правильную грамматическую форму. Громоздкие предложения затрудняют понимание реферата, поэтому сложные предложения, как правило, расчленяются на ряд простых при сохранении логических взаимоотношений между ними путем замены соединительных слов, например, местоимениями.

Широко используются неопределенно-личные предложения без подлежащего. Они концентрируют внимание читающего только на факте, усиливая тем самым информационно-справочную значимость реферата.

Реферату, как одному из жанров научного стиля, присущи те же семантико-структурные особенности, что и научному стилю в целом: объективность, однозначность, логичность изложения, безличная манера повествования, широкое использование научных терминов, абстрактной лексики и т.д. В то же время этот жанр имеет и свою специфику стиля: фактографичность (констатация фактов), обобщенно-отвлеченный характер изложения, предельная краткость, подчеркнутая логичность, стандартизация языкового выражения.

Рефераты делятся на информативные (реферат-конспект), индикативные, указательные (реферат-резюме) и обзорные (реферат-обзор)<sup>3</sup>. В основу их классификации положена степень аналитико-синтетической переработки источника.

*Информативные рефераты* включают в себя изложение (в обобщенном виде) всех основных проблем, изложенных в первоисточнике, их аргументацию, основные результаты и выводы, имеющие теоретическую и практическую ценность.

*Индикативные рефераты* указывают только на основные моменты содержания первоисточника. Их также называют реферативной аннотацией.

*Научные рефераты* отражают смысловую сторону образно-тематического содержания. В его основе лежат такие мыслительные операции, как обобщение и абстракция.

*Реферат-резюме* направлен на перечисление основных проблем источника без содержания доказательств.

Реферат, независимо от его типа, имеет единую структуру:

название реферируемой работы (или выходные данные);  
композиция реферируемой работы;

главная мысль реферируемого материала;  
 изложение содержания;  
 выводы автора по реферируемому материалу.

Обычно в самом первоисточнике главная мысль становится ясной лишь после прочтения всего материала, в реферате же с нее начинается изложение содержания, она предшествует всем выводам и доказательствам. Такая последовательность изложения необходима для того, чтобы с самого начала сориентировать читателя относительно основного содержания источника и его перспективной ценности. Выявление главной мысли источника становится весьма ответственным делом референта и требует от него вдумчивого отношения к реферируемому материалу. Иногда эта главная мысль самим автором даже не формулируется, а лишь подразумевается. Референту необходимо суметь сжато ее сформулировать, не внося своих комментариев.

Содержание реферируемого материала излагается в последовательности первоисточника по главам, разделам, параграфам. Обычно дается формулировка вопроса, приводится вывод по этому вопросу и необходимая цепь доказательств в их логической последовательности.

Следует иметь в виду, что иногда выводы автора не вполне соответствуют главной мысли первоисточника, так как могут быть продиктованы факторами, выходящими за пределы излагаемого материала. Но в большинстве случаев выводы автора вытекают из главной мысли, выявление которой и помогает их понять.

Перечень типичных смысловых частей информационного реферата и используемых в каждой из них типичных языковых средств представлен в таблице 1.

Таблица 1

**Перечень типичных смысловых частей информационного реферата и используемых в каждой из них типичных языковых средств**

Смысловые части реферата	Используемые языковые средства
1. Название реферируемой работы (или выходные данные)	- В. Вильсон. Наука государственного управления // Классики теории государственного управления: американская школа. Под ред. ДЖ. Шафритца, А. Хайда. – М. : Изд-во МГУ, 2003. – с. 24-42.; - Статья называется (носит название, озаглавлена)
2. Композиция реферируемой работы	- Статья <ul style="list-style-type: none"> <li>• состоит из.....</li> <li>• делится на .....</li> <li>• начинается с.....</li> <li>• кончается (чем?).....;</li> </ul> - В статье можно выделить две части.....
3. Проблематика и основные положения работы	- Статья <ul style="list-style-type: none"> <li>• посвящена теме (проблеме, вопросу) .....</li> <li>• представляет собой анализ (обзор, описание, обобщение, изложение) .....</li> </ul> - Автор статьи <ul style="list-style-type: none"> <li>• ставит (рассматривает, освещает, поднимает, затрагивает) следующие вопросы (проблемы) .....</li> <li>• особо останавливается (на чем?) .....</li> <li>• показывает значение (чего?) .....</li> <li>• раскрывает сущность (чего?) .....</li> <li>• обращает внимание (на что?) .....</li> <li>• уделяет внимание (чему?) .....</li> <li>• касается (чего?) .....</li> </ul> - В статье <ul style="list-style-type: none"> <li>• рассматривается (что?) ....</li> <li>• анализируется (что?) .....</li> <li>• делается анализ (обзор, описание, обобщение, изложение) (чего?) .....</li> </ul>

	<ul style="list-style-type: none"> <li>• раскрывается, освещается вопрос...</li> <li>• обобщается (что?) .....</li> <li>• отмечается важность (чего?) .....</li> <li>• касается (чего?).....</li> </ul> <p>- В статье</p> <ul style="list-style-type: none"> <li>• показано (что?) .....</li> <li>• уделено большое внимание (чему?) .....</li> <li>• выявлено (что?) .....</li> <li>• уточнено (что?) .....</li> </ul>
4. Аргументация основных положений работы	<p>- Автор</p> <ul style="list-style-type: none"> <li>• приводит примеры (факты, цифры, данные) .....</li> <li>• иллюстрирует это положение .....</li> <li>• подтверждает (доказывает, аргументирует) свою точку зрения примерами (данными)...</li> </ul> <p>- в подтверждение своей точки зрения автор приводит доказательства (аргументы, ряд доказательств, примеры, иллюстрации, данные, результаты наблюдений)...</p> <p>- Для доказательств своих положений автор описывает</p> <ul style="list-style-type: none"> <li>• эксперимент .....</li> <li>• в ходе эксперимента автор привлекал ...</li> </ul>
5. Выводы, заключения	<ul style="list-style-type: none"> <li>• выполненные исследования показывают...</li> <li>• приведенные наблюдения (полученные данные) приводят к выводу (позволяют сделать выводы)..</li> <li>• из сказанного можно сделать вывод, что .....</li> <li>• анализ результатов свидетельствует ...</li> </ul> <p>- На основании проведенных наблюдений (полученных данных, анализ результатов)</p> <ul style="list-style-type: none"> <li>• был сделан вывод (можно сделать заключение) ....</li> <li>• автор приводит выводы .....</li> </ul>

Реферат может содержать комментарий референта, только в том случае, если референт является достаточно компетентным в данном вопросе и может вынести квалифицированное суждение о реферируемом материале. В комментарий входят критическая характеристика первоисточника, актуальность освещенных в нем вопросов, суждение об эффективности предложенных решений, указание, на кого рассчитан реферируемый материал.

Комментарий реферата может содержать оценку тех или иных положений, высказываемых автором реферируемой работы. Эта оценка чаще всего выражает согласие или несогласие с точкой зрения автора. Языковые средства, которые используются при этом, рассмотрены в таблице 2.

Таблица 2

### **Языковые средства, используемых при оценке те положений, высказываемых автором реферируемой работы**

Смысловые части комментария	Используемые языковые средства
Смысловые части комментария	<p>- Автор</p> <ul style="list-style-type: none"> <li>• справедливо указывает ....</li> <li>• правильно подходит к анализу (оценке) ....</li> <li>• убедительно доказывает ....</li> <li>• отстаивает свою точку зрения ....</li> <li>• критически относится к работам предшественников .....</li> </ul> <p>- Мы</p> <ul style="list-style-type: none"> <li>• разделяем точку зрения (мнения, оценку) автора .....</li> <li>• придерживаемся подобного же мнения ...</li> <li>• критически относимся к работам предшественников ....</li> </ul> <p>- Можно согласится с автором, что .....</p> <p>- Следует признать достоинства такого подхода к решению ....</p>
Несогласие (отрицательная)	<p>- Автор</p> <ul style="list-style-type: none"> <li>• не раскрывает содержания (противоречий, разных точек зрения) ...</li> </ul>

оценка)	<ul style="list-style-type: none"> <li>• противоречит себе (известным фактам) .....</li> <li>• игнорирует общеизвестные факты .....</li> <li>• упускает из вида .....</li> <li>• не критически относится к высказанному положению .....</li> <li>• не подтверждает сказанное примерами....</li> </ul> <p>- Мы</p> <ul style="list-style-type: none"> <li>• придерживаемся другой точки зрения (другого, противоположного мнения)</li> <li>• не можем согласиться (с чем?) ...</li> <li>• трудно согласиться с автором (с таким подходом к решению проблемы, вопроса, задачи) ....</li> <li>• можно выразить сомнение в том, что .....</li> <li>• дискуссивно (сомнительно, спорно) , что .....</li> <li>• к недостаткам работы можно отнести .....</li> </ul>
---------	---

В реферате могут быть использованы цитаты из реферируемой работы. Они всегда ставятся в кавычки. Следует различать три вида цитирования, при этом знаки препинания ставятся, как в предложениях с прямой речью.

1. Цитата стоит после слов составителя реферата. В этом случае после слов составителя реферата ставится двоеточие, а цитата начинается с большой буквы. Например: Автор статьи утверждает: «В нашей стране действительно произошел стремительный рост национального самосознания».

2. Цитата стоит перед словами составителя реферата. В этом случае после цитаты ставится запятая и тире» а слова составителя реферата пишутся с маленькой буквы. Например: «В нашей стране действительно стремительный рост национального самосознания», - утверждает автор статьи.

3. Слова составителя реферата стоят в середине цитаты. В этом случае перед ними и после них ставится точка с запятой. Например: «В нашей стране, - утверждает автор статьи, - действительно стремительный рост национального самосознания».



#### 4. Методические рекомендации по решению практико-ориентированных заданий

*Практико-ориентированные задания - метод анализа ситуаций.* Суть его заключается в том, что студентам предлагают осмыслить реальную жизненную ситуацию, описание которой одновременно отражает не только какую-либо практическую проблему, но и актуализирует определенный комплекс знаний, который необходимо усвоить при разрешении данной проблемы. При этом сама проблема не имеет однозначных решений.

Использование метода практико-ориентированного задания как образовательной технологии профессионально-ориентированного обучения представляет собой сложный процесс, плохо поддающийся алгоритмизации<sup>4</sup>. Формально можно выделить следующие этапы:

- ознакомление студентов с текстом;
- анализ практико-ориентированного задания;
- организация обсуждения практико-ориентированного задания, дискуссии, презентации;
- оценивание участников дискуссии;
- подведение итогов дискуссии.

Ознакомление студентов с текстом практико-ориентированного задания и последующий анализ практико-ориентированного задания чаще всего осуществляются за несколько дней до его обсуждения и реализуются как самостоятельная работа студентов; при этом время, отводимое на подготовку, определяется видом практико-ориентированного задания, его объемом и сложностью.

Общая схема работы с практико-ориентированное заданием на данном этапе может быть представлена следующим образом: в первую очередь следует выявить ключевые проблемы практико-ориентированного задания и понять, какие именно из представленных данных важны для решения; войти в ситуационный контекст практико-ориентированного задания, определить, кто его главные действующие лица, отобрать факты и понятия, необходимые для анализа, понять, какие трудности могут возникнуть при решении задачи; следующим этапом является выбор метода исследования.

Знакомство с небольшими практико-ориентированного заданиями и их обсуждение может быть организовано непосредственно на занятиях. Принципиально важным в этом

---

4

случае является то, чтобы часть теоретического курса, на которой базируется практико-ориентированное задание, была бы прочитана и проработана студентами.

Максимальная польза из работы над практико-ориентированными заданиями будет извлечена в том случае, если аспиранты при предварительном знакомстве с ними будут придерживаться систематического подхода к их анализу, основные шаги которого представлены ниже:

1. Выпишите из соответствующих разделов учебной дисциплины ключевые идеи, для того, чтобы освежить в памяти теоретические концепции и подходы, которые Вам предстоит использовать при анализе практико-ориентированного задания.

2. Бегло прочтите практико-ориентированное задание, чтобы составить о нем общее представление.

3. Внимательно прочтите вопросы к практико-ориентированному заданию и убедитесь в том, что Вы хорошо поняли, что Вас просят сделать.

4. Вновь прочтите текст практико-ориентированного задания, внимательно фиксируя все факторы или проблемы, имеющие отношение к поставленным вопросам.

5. Прикиньте, какие идеи и концепции соотносятся с проблемами, которые Вам предлагается рассмотреть при работе с практико-ориентированным заданием.

Организация обсуждения практико-ориентированного задания предполагает формулирование перед студентами вопросов, включение их в дискуссию. Вопросы обычно подготавливаются заранее и предлагаются студентам вместе с текстом практико-ориентированного задания. При разборе учебной ситуации преподаватель может занимать активную или пассивную позицию, иногда он «дирижирует» разбором, а иногда ограничивается подведением итогов дискуссии.

Организация обсуждения практико-ориентированных заданий обычно основывается на двух методах. Первый из них носит название традиционного Гарвардского метода - открытая дискуссия. Альтернативным методом является метод, связанный с индивидуальным или групповым опросом, в ходе которого аспиранты делают формальную устную оценку ситуации и предлагают анализ представленного практико-ориентированного задания, свои решения и рекомендации, т.е. делают презентацию. Этот метод позволяет некоторым студентам минимизировать их учебные усилия, поскольку каждый аспирант опрашивается один-два раза за занятие. Метод развивает у студентов коммуникативные навыки, учит их четко выражать свои мысли. Однако, этот метод менее динамичен, чем Гарвардский метод. В открытой дискуссии организация и контроль участников более сложен.

*Дискуссия* занимает центральное место в методе. Ее целесообразно использовать в том случае, когда аспиранты обладают значительной степенью зрелости и самостоятельности мышления, умеют аргументировать, доказывать и обосновывать свою точку зрения. Важнейшей характеристикой дискуссии является уровень ее компетентности, который складывается из компетентности ее участников. Неподготовленность студентов к дискуссии делает ее формальной, превращает в процесс вытаскивания ими информации у преподавателя, а не самостоятельное ее добывание.

Особое место в организации дискуссии при обсуждении и анализе практико-ориентированного задания принадлежит использованию метода генерации идей, получившего название «мозговой атаки» или «мозгового штурма».

*Метод «мозговой атаки»* или «мозгового штурма» был предложен в 30-х годах прошлого столетия А. Осборном как групповой метод решения проблем. К концу XX столетия этот метод приобрел особую популярность в практике управления и обучения не только как самостоятельный метод, но и как использование в процессе деятельности с целью усиления ее продуктивности. В процессе обучения «мозговая атака» выступает в качестве важнейшего средства развития творческой активности студентов. «Мозговая атака» включает в себя три фазы.

Первая фаза представляет собой вхождение в психологическую раскованность, отказ от стереотипности, страха показаться смешным и неудачником; достигается созданием благоприятной психологической обстановки и взаимного доверия, когда идеи теряют авторство, становятся общими. Основная задача этой фазы - успокоиться и расковаться.

Вторая фаза - это собственно атака; задача этой фазы - породить поток, лавину идей. «Мозговая атака» в этой фазе осуществляется по следующим принципам:

- есть идея, - говорю, нет идеи, - не молчу;
- поощряется самое необузданное ассоциирование, чем более дикой покажется идея, тем лучше;
- количество предложенных идей должно быть как можно большим;
- высказанные идеи разрешается заимствовать и как угодно комбинировать, а также видоизменять и улучшать;
- исключается критика, можно высказывать любые мысли без боязни, что их признают плохими, критикующих лишают слова;
- не имеют никакого значения социальные статусы участников; это абсолютная демократия и одновременно авторитаризм сумасшедшей идеи;
- все идеи записываются в протокольный список идей;
- время высказываний - не более 1-2 минут.

Третья фаза представляет собой творческий анализ идей с целью поиска конструктивного решения проблемы по следующим правилам:

- анализировать все идеи без дискриминации какой-либо из них;
- найти место идее в системе и найти систему под идею;
- не умножать сущностей без надобности;
- не должна нарушаться красота и изящество полученного результата;
- должно быть принципиально новое видение;
- ищи «жемчужину в навозе».

В методе мозговая атака применяется при возникновении у группы реальных затруднений в осмыслении ситуации, является средством повышения активности студентов. В этом смысле мозговая атака представляется не как инструмент поиска новых решений, хотя и такая ее роль не исключена, а как своеобразное «подталкивание» к познавательной активности.

**Презентация**, или представление результатов анализа практико-ориентированного задания, выступает очень важным аспектом метода *case-study*. Умение публично представить интеллектуальный продукт, хорошо его рекламировать, показать его достоинства и возможные направления эффективного использования, а также выстоять под шквалом критики, является очень ценным интегральным качеством современного специалиста. Презентация оттачивает многие глубинные качества личности: волю, убежденность, целенаправленность, достоинство и т.п.; она вырабатывает навыки публичного общения, формирования своего собственного имиджа.

Публичная (устная) презентация предполагает представление решений практико-ориентированного задания группе, она максимально вырабатывает навыки публичной деятельности и участия в дискуссии. Устная презентация обладает свойством кратковременного воздействия на студентов и, поэтому, трудна для восприятия и запоминания. Степень подготовленности выступающего проявляется в спровоцированной им дискуссии: для этого необязательно делать все заявления очевидными и неопровержимыми. Такая подача материала при анализе практико-ориентированного задания может послужить началом дискуссии. При устной презентации необходимо учитывать эмоциональный настрой выступающего: отношение и эмоции говорящего вносят существенный вклад в сообщение. Одним из преимуществ публичной (устной) презентации является ее гибкость. Оратор может откликаться на изменения окружающей обстановки, адаптировать свой стиль и материал, чувствуя настроение аудитории.

Непубличная презентация менее эффективна, но обучающая роль ее весьма велика. Чаще всего непубличная презентация выступает в виде подготовки отчета по выполнению задания, при этом стимулируются такие качества, как умение подготовить текст, точно и аккуратно составить отчет, не допустить ошибки в расчетах и т.д. Подготовка письменного анализа практико-ориентированного задания аналогична подготовке устного, с той разницей, что письменные отчеты-презентации обычно более структурированы и детализированы. Основное правило письменного анализа практико-ориентированного задания заключается в том, чтобы избежать простого повторения информации из текста, информация должна быть представлена в переработанном виде. Самым важным при этом является собственный анализ представленного материала, его соответствующая интерпретация и сделанные предложения. Письменный отчет - презентация может сдаваться по истечении некоторого времени после устной презентации, что позволяет студентам более тщательно проанализировать всю информацию, полученную в ходе дискуссии.

Как письменная, так и устная презентация результатов анализа практико-ориентированного задания может быть групповая и индивидуальная. Отчет может быть индивидуальным или групповым в зависимости от сложности и объема задания. Индивидуальная презентация формирует ответственность, собранность, волю; групповая - аналитические способности, умение обобщать материал, системно видеть проект.

Оценивание участников дискуссии является важнейшей проблемой обучения посредством метода практико-ориентированного задания. При этом выделяются следующие требования к оцениванию:

- объективность - создание условий, в которых бы максимально точно выявлялись знания обучаемых, предъявление к ним единых требований, справедливое отношение к каждому;

- обоснованность оценок - их аргументация;

- систематичность - важнейший психологический фактор, организующий и дисциплинирующий студентов, формирующий настойчивость и устремленность в достижении цели;

- всесторонность и оптимальность.

Оценивание участников дискуссии предполагает оценивание не столько набора определенных знаний, сколько умения студентов анализировать конкретную ситуацию, принимать решение, логически мыслить.

Следует отметить, что оценивается содержательная активность студента в дискуссии или публичной (устной) презентации, которая включает в себя следующие составляющие:

- выступление, которое характеризует попытку серьезного предварительного анализа (правильность предложений, подготовленность, аргументированность и т.д.);

- обращение внимания на определенный круг вопросов, которые требуют углубленного обсуждения;

- владение категориальным аппаратом, стремление давать определения, выявлять содержание понятий;

- демонстрация умения логически мыслить, если точки зрения, высказанные раньше, подытоживаются и приводят к логическим выводам;

- предложение альтернатив, которые раньше оставались без внимания;

- предложение определенного плана действий или плана воплощения решения;

- определение существенных элементов, которые должны учитываться при анализе практико-ориентированного задания;

- заметное участие в обработке количественных данных, проведении расчетов;

- подведение итогов обсуждения.

При оценивании анализа практико-ориентированного задания, данного студентами при непубличной (письменной) презентации учитывается:

формулировка и анализ большинства проблем, имеющих в практико-ориентированное задание;

формулировка собственных выводов на основании информации о практико-ориентированное задание, которые отличаются от выводов других студентов;

демонстрация адекватных аналитических методов для обработки информации; сделаны выводы об эффективности использования аналитических методов проблем,

## 5. Методические рекомендации по составлению тестовых заданий

### *Требования к составлению тестовых заданий*

**Тестовое задание (ТЗ)** - варьирующаяся по элементам содержания и по трудности единица контрольного материала, сформулированная в утвердительной форме предложения с неизвестным. Подстановка правильного ответа вместо неизвестного компонента превращает задание в истинное высказывание, подстановка неправильного ответа приводит к образованию ложного высказывания, что свидетельствует о незнании студентом данного учебного материала.

Для правильного составления ТЗ необходимо выполнить следующие *требования*:

1. Содержание каждого ТЗ должно охватывать какую-либо одну смысловую единицу, то есть должно оценивать что-то одно.
2. Ориентация ТЗ на получение *однозначного* заключения.
3. Формулировка содержания ТЗ в виде свернутых кратких суждений. Рекомендуемое количество слов в задании не более 15. В тексте не должно быть преднамеренных подсказок и сленга, а также оценочных суждений автора ТЗ. Формулировка ТЗ должна быть в повествовательной форме (не в форме вопроса). По возможности, текст ТЗ не должен содержать сложноподчиненные конструкции, повелительного наклонения («выберите», «вычислите», «укажите» и т.д). Специфический признак (ключевое слово) выносится в начало ТЗ. Не рекомендуется начинать ТЗ с предлога, союза, частицы.
4. Соблюдение единого стиля оформления ТЗ.

### *Требования к формам ТЗ*

ТЗ может быть представлено в одной из четырех стандартизованных форм:  
закрытой (с выбором одного или нескольких заключений);  
открытой;  
на установление правильной последовательности;  
на установление соответствия.

Выбор формы ТЗ зависит от того, какой вид знаний следует проверить. Так, для оценки фактологических знаний (знаний конкретных фактов, названий, имён, дат, понятий) лучше использовать тестовые задания закрытой или открытой формы. Ассоциативных знаний (знаний о взаимосвязи определений и фактов, авторов и их теорий, сущности и явления, о соотношении между различными предметами, законами, датами) - заданий на установление соответствия. Процессуальных знаний (знаний правильной последовательности различных действий, процессов) - заданий на определение правильной последовательности.

#### *Тестовое задание закрытой формы*

Если к заданиям даются готовые ответы на выбор (обычно один правильный и остальные неправильные), то такие задания называются заданиями с выбором одного правильного ответа или с единичным выбором.

При использовании этой формы следует руководствоваться правилом: в каждом задании с выбором одного правильного ответа правильный ответ должен быть.

Помимо этого, бывают задания с выбором нескольких правильных ответов или с множественным выбором. Подобная форма заданий не допускает наличия в общем перечне ответов следующих вариантов: «все ответы верны» или «нет правильного ответа».

Вариантов выбора (дистракторов) должно быть не менее 4 и не более 7. Если дистракторов мало, то возрастает вероятность угадывания правильного ответа, если

слишком много, то делает задание громоздким. Кроме того, дистракторы в большом количестве часто бывают неоднородными, и тестируемый сразу исключает их, что также способствует угадыванию.

Дистракторы должны быть приблизительно одной длины. Не допускается наличие повторяющихся фраз (слов) в дистракторах.

#### ***Тестовое задание открытой формы***

В заданиях открытой формы готовые ответы с выбором не даются. Требуется сформулированное самим тестируемым заключение. Задания открытой формы имеют вид неполного утверждения, в котором отсутствует один или несколько ключевых элементов. В качестве ключевых элементов могут быть: число, буква, слово или словосочетание. При формулировке задания на месте ключевого элемента, необходимо поставить прочерк или многоточие. Утверждение превращается в истинное высказывание, если ответ правильный и в ложное высказывание, если ответ неправильный. Необходимо предусмотреть наличие всех возможных вариантов правильного ответа и отразить их в ключе, поскольку отклонения от эталона (правильного ответа) могут быть зафиксированы проверяющим как неверные.

#### ***Тестовые задания на установление правильной последовательности***

Такое задание состоит из однородных элементов некоторой группы и четкой формулировки критерия упорядочения этих элементов.

Задание начинается со слова: «Последовательность».

#### ***Тестовые задания на установление соответствия***

Такое задание состоит из двух групп элементов и четкой формулировки критерия выбора соответствия между ними.

Соответствие устанавливается по принципу 1:1 (одному элементу первой группы соответствует только один элемент второй группы) или 1:М (одному элементу первой группы соответствуют М элементов второй группы). Внутри каждой группы элементы должны быть однородными. Количество элементов второй группы должно превышать количество элементов первой группы. Максимальное количество элементов второй группы должно быть не более 10, первой группы - не менее 2.

Задание начинается со слова: «Соответствие». Номера и буквы используются как идентификаторы (метки) элементов. Арабские цифры являются идентификаторами первой группы, заглавные буквы русского алфавита - второй. Номера и буквы отделяются от содержания столбцов круглой скобкой.

## 6. Требования к написанию и оформлению доклада

**Доклад (или отчёт)** – один из видов монологической речи, публичное, развёрнутое, официальное, сообщение по определённому вопросу, основанное на привлечении документальных данных.

Обычно любая научная работа заканчивается докладом на специальном научном семинаре, конференции, где участники собираются, чтобы обсудить научные проблемы. На таких семинарах (конференциях) всегда делается доклад по определённой теме. Доклад содержит все части научного отчёта или статьи. Это ответственный момент для докладчика. Здесь проверяются знание предмета исследования, способности проводить эксперимент и объяснять полученные результаты. С другой стороны, люди собираются, чтобы узнать что-то новое для себя. Они тратят своё время и хотят провести время с пользой и интересом. После выступления докладчика слушатели обязательно задают вопросы по теме выступления, и докладчику необходимо научиться понимать суть различных вопросов. Кроме того, на семинаре задача обсуждается, рассматривается со всех сторон, и бывает, что автор узнаёт о своей работе много нового. Часто возникают интересные идеи и неожиданные направления исследований. Работа становится более содержательной. Следовательно, доклад необходим для развития самой науки и для студентов. В этом состоит главное предназначение доклада.

На студенческом семинаре (конференции) всегда подводятся итоги, делаются выводы, принимается решение или соответствующее заключение. Преподаватель (жюри) выставляет оценку за выполнение доклада и его предьявление, поскольку в учебном заведении данная форма мероприятия является обучающей. Оценки полезно обсуждать со студентами: это помогает им понять уровень их собственных работ. С лучшими сообщениями, сделанными на семинарах, студенты могут выступать впоследствии на студенческих конференциях. Поэтому каждому студенту необходимо обязательно предварительно готовить доклад и учиться выступать публично.

Непосредственная польза выступления студентов на семинаре (конференции) состоит в следующем.

1. Выступление позволяет осуществлять поиск возможных ошибок в постановке работы, методике исследования, обобщении полученных результатов, их интерпретации. Получается, что студенты помогают друг другу улучшить работу. Что может быть ценнее?

2. Выступление дает возможность учиться излагать содержание работы в короткое время, схватывать суть вопросов и толково объяснять существо. Следовательно, учиться делать доклад полезно для работы в любой области знаний.

3. На семинаре (конференции) докладчику принято задавать вопросы. Студентам следует знать, что в научной среде не принято осуждать коллег за заданные в процессе обсуждения вопросы. Однако вопросы должны быть заданы по существу проблемы, исключать переход на личностные отношения. Публичное выступление позволяет студентам учиться корректно, лаконично и по существу отвечать на вопросы, демонстрировать свои знания.

### ***Требования к подготовке доклада***

Доклад может иметь форму публичной лекции, а может содержать в себе основные тезисы более крупной работы (например, реферата, курсовой, дипломной работы, научной статьи). Обычно от доклада требуется, чтобы он был:

точен в части фактического материала и содержал обоснованные выводы;  
составлен с учетом [точки зрения](#) адресата;



посвящен проблемам, непосредственно относящимся к определенной теме;  
разделен на части, логично построенные;  
достаточно обширен, чтобы исчерпать заявленную тему доклада, но не настолько, чтобы утомлять адресата;  
интересно написан и легко читался (слушался);  
понятен, нагляден и привлекателен по оформлению.

Как правило, доклад содержит две части: текст и иллюстрации. Представление рисунков, таблиц, графиков должно быть сделано с помощью компьютера. Компьютер - идеальный помощник при подготовке выступления на семинаре (конференции). Каждая из частей доклада важна. Хорошо подготовленному тексту всегда сопутствует хорошая презентация. Если докладчик не нашёл времени хорошо подготовить текст, то у него плохо подготовлены и иллюстрации. Это неписаное правило.

Доклад строится по определённой схеме. Только хорошая система изложения даёт возможность логично, взаимосвязано, кратко и убедительно изложить результат. Обычно участники конференции знают, что должно прозвучать в каждой части выступления. В мире ежегодно проходят тысячи семинаров, сотни различных конференций, технология создания докладов совершенствуется. Главное - говорить о природе явления, о процессах, проблемах и причинах Вашего способа их решения, аргументировать каждый Ваш шаг к цели.

На следующие вопросы докладчику полезно ответить самому себе при подготовке выступления, заблаговременно (хуже, если подобные вопросы возникнут у слушателей в процессе доклада). Естественно, отвечать целесообразно честно...

#### 1. Какова цель выступления?

Или: «Я, автор доклада, хочу...»:

- информировать слушателей о чем-то;
- объяснить слушателям что-то;
- обсудить что-то (проблему, решение, ситуацию и т.п.) со слушателями;
- спросить у слушателей совета;
- сделать себе PR;
- пожаловаться слушателям на что-то (на жизнь, ситуацию в стране и т.п.).

Т.е. ради чего, собственно, затевается выступление? Если внятного ответа на Вопрос нет, то стоит задуматься, нужно ли такое выступление?

#### 2. Какова аудитория?

На кого рассчитано выступление:

- на студентов;
- на клиента (-ов);
- на коллег-профессионалов;
- на конкурентов;
- на присутствующую в аудитории подругу (друзей)?

#### 3. Каков объект выступления?

О чем собственно доклад, что является его «ядром»:

- одна модель;
- серия моделей;
- динамика изменения модели (-ей);
- условия применения моделей;
- законченная методика;
- типовые ошибки;
- прогнозы;
- обзор, сравнительный анализ;
- постановка проблемы, гипотеза;
- иное?

Естественно, качественный доклад может касаться нескольких пунктов из приведенного списка...

4. Какова актуальность доклада?

Или: почему сегодня нужно говорить именно об этом?

5. В чем заключается новизна темы?

Или: если заменить многоумные и иноязычные термины в тексте доклада на обычные слова, то не станет ли содержание доклада банальностью?

Ссылается ли автор на своих предшественников? Проводит ли сравнение с существующими аналогами?

Стоит заметить, что новизна и актуальность - разные вещи. Новизна характеризует насколько ново содержание выступления по сравнению с существующими аналогами. Актуальность - насколько оно сейчас нужно. Бесспорно, самый выигрышный вариант - и ново, и актуально. Неплохо, если актуально, но не ново. Например, давняя проблема, но так никем и не решенная. Терпимо, если не актуально, но ново - как прогноз. Пример: сделанный Д.И. Менделеевым в XIX веке прогноз, что в будущем дома будут не только обогревать, но и охлаждать (кондиционеров тогда и вправду не знали).

Но если и не ново и не актуально, то нужно ли кому-то такое выступление?

6. Разработан ли автором план (структура и логика) выступления?

Есть ли логичная последовательность авторской мысли? Или же автор планирует свой доклад в стиле: «чего-нибудь наболтаю, а наглядный материал и вопросы слушателей как-нибудь помогут вытянуть выступление...?»

Есть ли выводы с четкой фиксацией главного и нового? Как они подводят итог выступлению?

7. Наглядная иллюстрация материалов

Нужна ли она вообще, и если да, то, что в ней будет содержаться? Отражает ли она логику выступления?

Иллюстрирует ли сложные места доклада?

Важно помнить: иллюстративный материал не должен полностью дублировать текст доклада. Слушатель должен иметь возможность записывать: примеры, дополнения, подробности, свои мысли... А для этого необходимо задействовать как можно больше видов памяти. Гигантской практикой образования доказано: материал усваивается лучше, если зрительная и слуховая память подкрепляются моторной. Т.е. надо дать возможность слушателям записывать, а не только пассивно впитывать материал.

Следует учитывать и отрицательный момент раздаточных материалов: точное повторение рассказа докладчика. Или иначе: если на руках слушателей (в мультимедийной презентации) есть полный письменный текст, зачем им нужен докладчик? К слову сказать, часто красивые слайды не столько иллюстрируют материал, сколько прикрывают бедность содержания...

8. Корректные ссылки

Уже много веков в научной среде считается хорошим тоном указание ссылок на первоисточники, а не утаивание их.

9. Что останется у слушателей:

раздаточный или наглядный материал: какой и сколько?

собственные записи: какие и сколько? И что сделано автором по ходу доклада для того, чтобы записи слушателей не искажали авторский смысл?

в головах слушателей: какие понятия, модели, свойства и условия применения были переданы слушателям?

### ***Требования к составлению доклада***

Полезно придерживаться следующей схемы составления доклада на семинаре (конференции).

Время Вашего доклада ограничено, обычно на него отводится 5-7 минут. За это время докладчик может успеть зачитать в темпе обычной разговорной речи текст объёмом не более 3-5-и листов формата А4. После доклада - вопросы слушателей и ответы докладчика (до 3 минут). Полное время Вашего выступления - не более 10-и минут.

Сначала должно прозвучать название работы и фамилии авторов. Обычно название доклада и авторов произносит руководитель семинара (председатель конференции). Он представляет доклад, но допустим и такой вариант, при котором докладчик сам произносит название работы и имена участников исследования. Потраченное время - примерно 30 с.

Следует знать, что название - это краткая формулировка цели. Поэтому название должно быть конкретным и ясно указывать, на что направлены усилия автора. Если в названии менее 10-и слов - это хороший тон. Если больше - рекомендуется сократить. Так советуют многие международные журналы. В выступлении можно пояснить название работы другими словами. Возможно, слушатели лучше Вас поймут, если Вы скажете, какое явление исследуется, что измеряется, что создаётся, разрабатывается или рассчитывается. Максимально ясно покажите, что именно Вас интересует.

#### ***Введение (до 1 мин)***

В этой части необходимо обосновать необходимость проведения исследования и его актуальность. Другими словами, Вы должны доказать, что доклад достоин того, чтобы его слушали. Объясните, почему важно исследовать данное явление. Расскажите, чем интересен выбранный объект с точки зрения науки, заинтересуйте своих слушателей темой Вашего исследования.

Скажите, кто и где решал подобную задачу. Укажите сильные и слабые стороны известных результатов. Учитывайте то, что студенту необходимо учиться работать с литературой, анализировать известные факты. Назовите источники информации, Ваших предшественников по имени, отчеству и фамилии и кратко, какие ими были получены результаты. Обоснуйте достоинство Вашего способа исследования в сравнении с известными результатами. Учтите, что студенческое исследование может быть и познавательного характера, то есть можно исследовать известный науке факт. Поясните, чем он интересен с Вашей точки зрения. Ещё раз сформулируйте цель работы и покажите, какие задачи необходимо решить, чтобы достигнуть цели. Что нужно сделать, создать, решить, вычислить? Делите целое на части - так будет понятнее и проще.

#### ***Методика исследования (до 30 сек.)***

Методика, или способ исследования, должна быть обоснована. Поясните, покажите преимущества и возможности выбранной Вами методики при проведении экспериментального исследования.

#### ***Теоретическая часть (до 1 мин)***

Эта часть обязательна в докладе. Редкий случай, когда можно обойтись без теоретического обоснования предстоящей работы, ведь экспериментальное исследование должно базироваться на теории. Здесь необходимо показать сегодняшний уровень Вашего понимания проблемы и на основании теории попытаться сформулировать постановку задачи. Покажите только основные соотношения и обязательно дайте комментарий. Скажите, что основная часть теории находится в содержании работы (реферате).

#### ***Экспериментальная часть (для работ экспериментального типа) (1,5-2 мин.)***

Покажите и объясните суть проведённого Вами эксперимента. Остановитесь только на главном, основном. Второстепенное оставьте для вопросов.

#### ***Результаты работы (до 1 мин.)***

1. Перечислите основные, наиболее важные, на Ваш взгляд, результаты работы.
2. Расскажите, как он был получен, укажите его характерные особенности.
3. Поясните, что Вы считаете самым важным и почему.

4. Следует ли продолжать исследование, и, если да, то в каком направлении?
5. Каким результатом можно было бы гордиться? Остановитесь на нём подробно.
6. Скажите, что следует из представленной вами информации.
7. Покажите, удалось ли разобраться в вопросах, сформулированных при постановке задачи. Обязательно скажите, достигнута ли цель работы. Закончено ли исследование?
8. Какие перспективы?
9. Покажите, что результат Вам нравится.

#### ***Выводы (до 1 мин.)***

Сжато и чётко сформулируйте выводы. Покажите, что твёрдо установлено в результате проведённого теоретического или экспериментального исследования. Что удалось надёжно выяснить? Какие факты заслуживают доверия?

#### ***Завершение доклада***

Поблагодарите всех за внимание. Помните: если Вы закончили свой доклад на 15 секунд раньше, все останутся довольны и будут ждать начала вопросов и дискуссию. Если Вы просите дополнительно ещё 3 минуты, Вас смогут потерпеть. Это время могут отнять от времени для вопросов, где Вы могли бы показать себя с хорошей стороны. Поэтому есть смысл предварительно хорошо "вычитать" (почти выучить) доклад. Это лучший способ научиться управлять временем.

#### ***Требования к предьявлению доклада во время выступления***

Докладчику следует знать следующие приёмы, обеспечивающие эффективность восприятия устного публичного сообщения.

##### *Приемы привлечения внимания*

1. Продуманный первый слайд презентации.
2. Обращение.
3. Контакт глаз.
4. Позитивная мимика.
5. Уверенная пантомимика и интонация.
6. Выбор места.

##### *Приемы привлечения интереса*

В формулировку актуальности включить информацию о том, в чём может быть личный интерес слушателей, в какой ситуации они могут его использовать?

*Приемы поддержания интереса и активной мыслительной деятельности слушателей*

1. Презентация (образы, схемы, диаграммы, логика, динамика, юмор, оформление).
2. Соответствующая невербальная коммуникация (все составляющие!!!).
3. Речь логичная, понятная, средний темп, интонационная выразительность.
4. Разговорный стиль.
5. Личностная вовлеченность.
6. Образные примеры.
7. Обращение к личному опыту.
8. Юмор.
9. Цитаты.
10. Временное соответствие.

##### *Приемы завершения выхода из контакта*

- обобщение;
- метафора, цитата;
- побуждение к действию.

## 7. Методические указания по подготовке к опросу

Самостоятельная работа обучающихся включает подготовку к устному или письменному опросу на семинарских занятиях. Для этого обучающийся изучает лекции, основную и дополнительную литературу, публикации, информацию из Интернет-ресурсов. Темы и вопросы к семинарским занятиям, вопросы для самоконтроля приведены в методических указаниях по разделам и доводятся до обучающихся заранее.

### *Письменный опрос*

В соответствии с технологической картой письменный опрос является одной из форм текущего контроля успеваемости студента по данной дисциплине. При подготовке к письменному опросу студент должен внимательно изучать лекции, основную и дополнительную литературу, публикации, информацию из Интернет-ресурсов. Темы и вопросы к семинарским занятиям, вопросы для самоконтроля приведены в методических указаниях по разделам и доводятся до обучающихся заранее.

При изучении материала студент должен убедиться, что хорошо понимает основную терминологию темы, умеет ее использовать в нужном контексте. Желательно составить краткий конспект ответа на предполагаемые вопросы письменной работы, чтобы убедиться в том, что студент владеет материалом и может аргументировано, логично и грамотно письменно изложить ответ на вопрос. Следует обратить особое внимание на написание профессиональных терминов, чтобы избежать грамматических ошибок в работе. При изучении новой для студента терминологии рекомендуется изготовить карточки, которые содержат новый термин и его расшифровку, что значительно облегчит работу над материалом.

### *Устный опрос*

Целью устного собеседования являются обобщение и закрепление изученного курса. Студентам предлагаются для освещения сквозные концептуальные проблемы. При подготовке следует использовать лекционный материал и учебную литературу. Для более глубокого постижения курса и более основательной подготовки рекомендуется познакомиться с указанной дополнительной литературой. Готовясь к семинару, студент должен, прежде всего, ознакомиться с общим планом семинарского занятия. Следует внимательно прочесть свой конспект лекции по изучаемой теме и рекомендуемую к теме семинара литературу. С незнакомыми терминами и понятиями следует ознакомиться в предлагаемом глоссарии, словаре или энциклопедии <sup>5</sup>.

Критерии качества устного ответа.

1. Правильность ответа по содержанию.
2. Полнота и глубина ответа.
3. Сознательность ответа (учитывается понимание излагаемого материала).
4. Логика изложения материала (учитывается умение строить целостный, последовательный рассказ, грамотно пользоваться профессиональной терминологией).
5. Рациональность использованных приемов и способов решения поставленной учебной задачи (учитывается умение использовать наиболее прогрессивные и эффективные способы достижения цели).
6. Своевременность и эффективность использования наглядных пособий и технических средств при ответе (учитывается грамотно и с пользой применять наглядность и демонстрационный опыт при устном ответе).
7. Использование дополнительного материала (приветствуется, но не обязательно для всех студентов).
8. Рациональность использования времени, отведенного на задание (не одобряется затянутость выполнения задания, устного ответа во времени, с учетом индивидуальных особенностей студентов)<sup>6</sup>.

Ответ на каждый вопрос из плана семинарского занятия должен быть содержательным и аргументированным. Для этого следует использовать документы, монографическую, учебную и справочную литературу.

Для успешной подготовки к устному опросу, студент должен законспектировать рекомендуемую литературу, внимательно осмыслить лекционный материал и сделать выводы. В среднем, подготовка к устному опросу по одному семинарскому занятию занимает от 2 до 4 часов в зависимости от сложности темы и особенностей организации обучающимся своей самостоятельной работы.

---

Методические рекомендации для студентов [Электронный ресурс]: Режим доступа: [http://lesgaft.spb.ru/sites/default/files/u57/metod.rekomendacii\\_dlya\\_studentov\\_21.pdf](http://lesgaft.spb.ru/sites/default/files/u57/metod.rekomendacii_dlya_studentov_21.pdf)

## **8. Методические рекомендации по подготовке к практическим занятиям**

На практических занятиях необходимо стремиться к самостоятельному решению задач, находя для этого более эффективные методы. При этом студентам надо приучить себя доводить решения задач до конечного «идеального» ответа. Это очень важно для будущих специалистов. Практические занятия вырабатывают навыки самостоятельной творческой работы, развивают мыслительные способности.

Практическое занятие – активная форма учебного процесса, дополняющая теоретический курс или лекционную часть учебной дисциплины и призванная помочь обучающимся освоиться в «пространстве» (тематике) дисциплины, самостоятельно прооперировать теоретическими знаниями на конкретном учебном материале.

Продолжительность одного практического занятия – от 2 до 4 академических часов. Общая доля практических занятий в учебном времени на дисциплину – от 10 до 20 процентов (при условии, что все активные формы займут в учебном времени на дисциплину от 40 до 60 процентов).

Для практического занятия в качестве темы выбирается обычно такая учебная задача, которая предполагает не существенные эвристические и аналитические напряжения и продвижения, а потребность обучающегося «потрогать» материал, опознать в конкретном то общее, о чем говорилось в лекции. Например, при рассмотрении вопросов оплаты труда, мотивации труда и проблем безработицы в России имеет смысл провести практические занятия со следующими сюжетами заданий: «Расчет заработной платы работников предприятия». «Разработка механизма мотивации труда на предприятии N». «В чем причины и особенности безработицы в России?». Последняя тема предполагает уже некоторую аналитическую составляющую. Основная задача первой из этих тем - самим посчитать заработную плату для различных групп работников на примере заданных параметров для конкретного предприятия, т. е. сделать расчеты «как на практике»; второй – дать собственный вариант мотивационной политики для предприятия, учитывая особенности данного объекта, отрасли и т.д.; третьей – опираясь на теоретические знания в области проблем занятости и безработицы, а также статистические материалы, сделать авторские выводы о видах безработицы, характерных для России, и их причинах, а также предложить меры по минимизации безработицы.

Перед проведением занятия должен быть подготовлен специальный материал – тот объект, которым обучающиеся станут оперировать, активизируя свои теоретические (общие) знания и тем самым, приобретая навыки выработки уверенных суждений и осуществления конкретных действий.

Дополнительный материал для практического занятия лучше получить у преподавателя заранее, чтобы у студентов была возможность просмотреть его и подготовить вопросы.

Условия должны быть такими, чтобы каждый мог работать самостоятельно от начала до конца. В аудитории должны быть «под рукой» необходимые справочники и тексты законов и нормативных актов по тематике занятия. Чтобы сделать практическое занятие максимально эффективным, надо заранее подготовить и изучить материал по наиболее интересным и практически важным темам.

Особенности практического занятия с использованием компьютера

Для того чтобы повысить эффективность проведения практического занятия, может использоваться компьютер по следующим направлениям:

поиск информации в Интернете по поставленной проблеме: в этом случае преподаватель представляет обучающимся перечень рекомендуемых для посещения Интернет-сайтов;

использование прикладных обучающих программ;

выполнение заданий с использованием обучающимися заранее установленных преподавателем программ;

использование программного обеспечения при проведении занятий, связанных с моделированием социально-экономических процессов.



## **9. Методические рекомендации по подготовке семинарским занятиям**

Семинар представляет собой комплексную форму и завершающее звено в изучении определенных тем, предусмотренных программой учебной дисциплины. Комплексность данной формы занятий определяется тем, что в ходе её проведения сочетаются выступления обучающихся и преподавателя: рассмотрение обсуждаемой проблемы и анализ различных, часто дискуссионных позиций; обсуждение мнений обучающихся и разъяснение (консультация) преподавателя; углубленное изучение теории и приобретение навыков умения ее использовать в практической работе.

По своему назначению семинар, в процессе которого обсуждается та или иная научная проблема, способствует:

- углубленному изучению определенного раздела учебной дисциплины, закреплению знаний;
- отработке методологии и методических приемов познания;
- выработке аналитических способностей, умения обобщения и формулирования выводов;
- приобретению навыков использования научных знаний в практической деятельности;
- выработке умения кратко, аргументированно и ясно излагать обсуждаемые вопросы;
- осуществлению контроля преподавателя за ходом обучения.

Семинары представляет собой дискуссию в пределах обсуждаемой темы (проблемы). Дискуссия помогает участникам семинара приобрести более совершенные знания, проникнуть в суть изучаемых проблем. Выработать методологию, овладеть методами анализа социально-экономических процессов. Обсуждение должно носить творческий характер с четкой и убедительной аргументацией.

По своей структуре семинар начинается со вступительного слова преподавателя, в котором кратко излагаются место и значение обсуждаемой темы (проблемы) в данной дисциплине, напоминаются порядок и направления ее обсуждения. Конкретизируется ранее известный обучающимся план проведения занятия. После этого начинается процесс обсуждения вопросов обучающимися. Завершается занятие заключительным словом преподавателя.

Проведение семинарских занятий в рамках учебной группы (20 - 25 человек) позволяет обеспечить активное участие в обсуждении проблемы всех присутствующих.

По ходу обсуждения темы помните, что изучение теории должно быть связано с определением (выработкой) средств, путей применения теоретических положений в практической деятельности, например, при выполнении функций государственного служащего. В то же время важно не свести обсуждение научной проблемы только к пересказу случаев из практики работы, к критике имеющих место недостатков. Дискуссии имеют важное значение: учат дисциплине ума, умению выступать по существу, мыслить логически, выделяя главное, критически оценивать выступления участников семинара.

В процессе проведения семинара обучающиеся могут использовать разнообразные по своей форме и характеру пособия (от доски смелом до самых современных технических средств), демонстрируя фактический, в том числе статистический материал, убедительно подтверждающий теоретические выводы и положения. В завершение обсудите результаты работы семинара и сделайте выводы, что хорошо усвоено, а над чем следует дополнительно поработать.

В целях эффективности семинарских занятий необходима обстоятельная подготовка к их проведению. В начале семестра (учебного года) возьмите в библиотеке необходимые методические материалы для своевременной подготовки к семинарам. Во время лекций, связанных с темой семинарского занятия, следует обращать внимание на то, что необходимо дополнительно изучить при подготовке к семинару (новые официальные документы, статьи в периодических журналах, вновь вышедшие монографии и т.д.).

## **10. Методические рекомендации по подготовке к сдаче экзаменов и зачетов**

*Экзамен* - одна из важнейших частей учебного процесса, имеющая огромное значение.

Во-первых, готовясь к экзамену, студент приводит в систему знания, полученные на лекциях, семинарах, практических и лабораторных занятиях, разбирается в том, что осталось непонятным, и тогда изучаемая им дисциплина может быть воспринята в полном объеме с присущей ей строгостью и логичностью, ее практической направленностью. А это чрезвычайно важно для будущего специалиста.

Во-вторых, каждый хочет быть волевым и сообразительным., выдержанным и целеустремленным, иметь хорошую память, научиться быстро находить наиболее рациональное решение в трудных ситуациях. Очевидно, что все эти качества не только украшают человека, но и делают его наиболее действенным членом коллектива. Подготовка и сдача экзамена помогают студенту глубже усвоить изучаемые дисциплины, приобрести навыки и качества, необходимые хорошему специалисту.

Конечно, успех на экзамене во многом обусловлен тем, насколько систематически и глубоко работал студент в течение семестра. Совершенно очевидно, что серьезно продумать и усвоить содержание изучаемых дисциплин за несколько дней подготовки к экзамену просто невозможно даже для очень способного студента. И, кроме того, хорошо известно, что быстро выученные на память разделы учебной дисциплины так же быстро забываются после сдачи экзамена.

При подготовке к экзамену студенты не только повторяют и дорабатывают материал дисциплины, которую они изучали в течение семестра, они обобщают полученные знания, осмысливают методологию предмета, его систему, выделяют в нем основное и главное, воспроизводят общую картину с тем, чтобы яснее понять связь между отдельными элементами дисциплины. Вся эта обобщающая работа проходит в условиях напряжения воли и сознания, при значительном отвлечении от повседневной жизни, т. е. в условиях, благоприятствующих пониманию и запоминанию.

Подготовка к экзаменам состоит в приведении в порядок своих знаний. Даже самые способные студенты не в состоянии в короткий период зачетно-экзаменационной сессии усвоить материал целого семестра, если они над ним не работали в свое время. Для тех, кто мало занимался в семестре, экзамены принесут мало пользы: что быстро пройдено, то быстро и забудется. И хотя в некоторых случаях студент может «проскочить» через

экзаменационный барьер, в его подготовке останется серьезный пробел, трудно восполняемый впоследствии.

Определив назначение и роль экзаменов в процессе обучения, попытаемся на этой основе пояснить, как лучше готовиться к ним.

Экзаменам, как правило, предшествует защита курсовых работ (проектов) и сдача зачетов. К экзаменам допускаются только студенты, защитившие все курсовые работы (проекты) и сдавшие все зачеты. В вузе сдача зачетов организована так, что при систематической работе в течение семестра, своевременной и успешной сдаче всех текущих работ, предусмотренных графиком учебного процесса, большая часть зачетов не вызывает повышенной трудности у студента. Студенты, работавшие в семестре по плану, подходят к экзаменационной сессии без напряжения, без излишней затраты сил в последнюю, «зачетную» неделю.

Подготовку к экзамену следует начинать с первого дня изучения дисциплины. Как правило, на лекциях подчеркиваются наиболее важные и трудные вопросы или разделы дисциплины, требующие внимательного изучения и обдумывания. Нужно эти вопросы выделить и обязательно постараться разобраться в них, не дожидаясь экзамена, проработать их, готовясь к семинарам, практическим или лабораторным занятиям, попробовать самостоятельно решить несколько типовых задач. И если, несмотря на это, часть материала осталась неувоенной, ни в коем случае нельзя успокаиваться, надеясь на то, что это не попадет на экзамене. Факты говорят об обратном; если те или другие вопросы учебной дисциплины не вошли в экзаменационный билет, преподаватель может их задать (и часто задает) в виде дополнительных вопросов.

Точно такое же отношение должно быть выработано к вопросам и задачам, перечисленным в программе учебной дисциплины, выдаваемой студентам в начале семестра. Обычно эти же вопросы и аналогичные задачи содержатся в экзаменационных билетах. Не следует оставлять без внимания ни одного раздела дисциплины: если не удалось в чем-то разобраться самому, нужно обратиться к товарищам; если и это не помогло выяснить какой-либо вопрос до конца, нужно обязательно задать этот вопрос преподавателю на предэкзаменационной консультации. Чрезвычайно важно приучить себя к умению самостоятельно мыслить, учиться думать, понимать суть дела. Очень полезно после проработки каждого раздела восстановить в памяти содержание изученного материала, кратко записав это на листе бумаги, создать карту памяти (умственную карту), изобразить необходимые схемы и чертежи (логико-графические схемы), например, отобразить последовательность вывода теоремы или формулы. Если этого не сделать, то большая часть материала останется не понятой, а лишь формально заученной, и при первом же вопросе экзаменатора студент убедится в том, насколько поверхностно он усвоил материал.

В период экзаменационной сессии происходит резкое изменение режима работы, отсутствует посещение занятий по расписанию. При всяком изменении режима работы очень важно скорее приспособиться к новым условиям. Поэтому нужно сразу выбрать такой режим работы, который сохранился бы в течение всей сессии, т. е. почти на месяц. Необходимо составить для себя новый распорядок дня, чередуя занятия с отдыхом. Для того чтобы сократить потерю времени на включение в работу, рабочие периоды целесообразно делать длительными, разделив день примерно на три части: с утра до обеда, с обеда до ужина и от ужина до сна.

Каждый рабочий период дня надо заканчивать отдыхом. Наилучший отдых в период экзаменационной сессии - прогулка, кратковременная пробежка или какой-либо неустойчивый физический труд.

При подготовке к экзаменам основное направление дают программа учебной дисциплины и студенческий конспект, которые указывают, что наиболее важно знать и уметь делать. Основной материал должен прорабатываться по учебнику (если такой имеется) и учебным пособиям, так как конспекта далеко недостаточно для изучения

дисциплины, Учебник должен быть изучен в течение семестра, а перед экзаменом сосредоточьте внимание на основных, наиболее сложных разделах. Подготовку по каждому разделу следует заканчивать восстановлением по памяти его краткого содержания в логической последовательности.

За один - два дня до экзамена назначается консультация. Если ее правильно использовать, она принесет большую пользу. Во время консультации студент имеет полную возможность получить ответ на нее ни ясные ему вопросы. А для этого он должен проработать до консультации все темы дисциплины. Кроме того, преподаватель будет отвечать на вопросы других студентов, что будет для вас повторением и закреплением знаний. И еще очень важное обстоятельство: преподаватель на консультации, как правило, обращает внимание на те вопросы, по которым на предыдущих экзаменах ответы были неудовлетворительными, а также фиксирует внимание на наиболее трудных темах дисциплины. Некоторые студенты не приходят на консультации либо потому, что считают, что у них нет вопросов к преподавателю, либо полагают, что у них и так мало времени и лучше самому прочитать материал в конспекте или в учебнике. Это глубокое заблуждение. Никакая другая работа не сможет принести столь значительного эффекта накануне экзамена, как консультация преподавателя.

Но консультация не может возместить отсутствия длительной работы в течение семестра и помочь за несколько часов освоить материал, требующийся к экзамену. На консультации студент получает ответы на трудные или оставшиеся неясными вопросы и, следовательно, дорабатывается материал. Консультации рекомендуется посещать, подготовив к ним все вопросы, вызывающие сомнения. Если студент придет на консультацию, не проработав всего материала, польза от такой консультации будет невелика.

Очень важным условием для правильного режима работы в период экзаменационной сессии является нормальный сон. Подготовка к экзамену не должна идти в ущерб сну, иначе в день экзамена не будет чувства свежести и бодрости, необходимых для хороших ответов. Вечер накануне экзамена рекомендуем закончить небольшой прогулкой.

Итак, *основные советы* для подготовки к сдаче зачетов и экзаменов состоят в следующем:

- лучшая подготовка к зачетам и экзаменам - равномерная работа в течение всего семестра;
- используйте программы учебных дисциплин - это организует вашу подготовку к зачетам и экзаменам;
- учитывайте, что для полноценного изучения учебной дисциплины необходимо время;
- составляйте планы работы во времени;
- работайте равномерно и ритмично;
- курсовые работы (проекты) желательно защищать за одну - две недели до начала зачетно-экзаменационной сессии;
- все зачеты необходимо сдавать до начала экзаменационной сессии;
- помните, что конспект не заменяет учебник и учебные пособия, а помогает выбрать из него основные вопросы и ответы;
- при подготовке наибольшее внимание и время уделяйте трудным и непонятным вопросам учебной дисциплины;
- грамотно используйте консультации;
- соблюдайте правильный режим труда и отдыха во время сессии, это сохранит работоспособность и даст хорошие результаты;
- учитесь владеть собой на зачете и экзамене;
- учитесь точно и кратко передавать свои мысли, поясняя их, если нужно, логико-графическими схемами.

## **ЗАКЛЮЧЕНИЕ**

Методические указания по выполнению самостоятельной работы обучающихся являются неотъемлемой частью процесса обучения в вузе. Правильная организация самостоятельной работы позволяет обучающимся развивать умения и навыки в усвоении и систематизации приобретаемых знаний, обеспечивает высокий уровень успеваемости в период обучения, способствует формированию навыков совершенствования профессионального мастерства. Также внеаудиторное время включает в себя подготовку к аудиторным занятиям и изучение отдельных тем, расширяющих и углубляющих представления обучающихся по разделам изучаемой дисциплины.

Таким образом, обучающийся используя методические указания может в достаточном объеме усвоить и успешно реализовать конкретные знания, умения, навыки и получить опыт при выполнении следующих условий:

- 1) систематическая самостоятельная работа по закреплению полученных знаний и навыков;
- 2) добросовестное выполнение заданий;
- 3) выяснение и уточнение отдельных предпосылок, умозаключений и выводов, содержащихся в учебном курсе;
- 4) сопоставление точек зрения различных авторов по затрагиваемым в учебном курсе проблемам; выявление неточностей и некорректного изложения материала в периодической и специальной литературе;
- 5) периодическое ознакомление с последними теоретическими и практическими достижениями в области управления персоналом;
- 6) проведение собственных научных и практических исследований по одной или нескольким актуальным проблемам;
- 7) подготовка научных статей для опубликования в периодической печати, выступление на научно-практических конференциях, участие в работе студенческих научных обществ, круглых столах и диспутах по проблемам управления персоналом.

## СПИСОК ЛИТЕРАТУРЫ

1. Брандес М. П. Немецкий язык. Переводческое реферирование: практикум. М.: КДУ, 2008. – 368 с.
2. Долгоруков А. Метод case-study как современная технология профессионально - ориентированного обучения [Электронный ресурс]. Режим доступа: <http://evolkov.net/case/case.study.html/>
3. Методические рекомендации по написанию реферата. [Электронный ресурс]. Режим доступа: <http://www.hse.spb.ru/edu/recommendations/method-referat-2005.phtml>
4. Фролова Н. А. Реферирование и аннотирование текстов по специальности (на материале немецкого языка): Учеб. пособие / ВолгГТУ, Волгоград, 2006. - С.5.
5. Методические рекомендации по написанию

МИНИСТЕРСТВО НАУКИ И ВЫСШЕГО ОБРАЗОВАНИЯ РОССИЙСКОЙ  
ФЕДЕРАЦИИ

ФГБОУ ВО «Уральский государственный горный университет»

УТВЕРЖДАЮ



Проректор по учебно-методическому  
комплексу \_\_\_\_\_ С.А.Упоров

**МЕТОДИЧЕСКИЕ УКАЗАНИЯ ПО САМОСТОЯТЕЛЬНОЙ  
РАБОТЕ СТУДЕНТОВ  
Б1.В.ДВ.06.01 КАДРОВЫЕ РИСКИ**

Направление подготовки

**38.03.03 Управление персоналом**

Профиль

**Управление персоналом организации**

форма обучения: очная, заочная

Одобрена на заседании кафедры

Рассмотрена методической комиссией  
факультета

Управления персоналом

(название кафедры)

Зав.кафедрой

 (подпись)

Ветошкина Т.А.

(Фамилия И.О.)

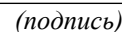
Протокол № 10 от 20.06.2021 г.

(Дата)

Инженерно-экономического

(название факультета)

Председатель

 (подпись)

Мочалова Л.А.

(Фамилия И.О.)

Протокол № 10 от 18.06.2021 г.

(Дата)

Екатеринбург  
2019



## СОДЕРЖАНИЕ

Введение	3
1 Методические рекомендации по написанию реферата	5
2 Методические рекомендации по написанию эссе	13
3 Методические рекомендации по написанию реферата статьи	17
4 Методические рекомендации по решению практико-ориентированных заданий	23
5 Методические рекомендации по составлению тестовых заданий	27
6 Требования к написанию и оформлению доклада	29
7 Методические рекомендации к опросу	34
8 Методические рекомендации по подготовке к практическим занятиям	36
9 Методические рекомендации по подготовке семинарским занятиям	38
1 Методические рекомендации по подготовке к сдаче экзаменов и 0 зачетов	40
Заключение	43
Список использованных источников	44

## ВВЕДЕНИЕ

**Самостоятельная работа студентов** может рассматриваться как организационная форма обучения - система педагогических условий, обеспечивающих управление учебной деятельностью студентов по освоению знаний и умений в области учебной и научной деятельности без посторонней помощи.

Самостоятельная работа студентов проводится с целью:

- систематизации и закрепления полученных теоретических знаний и практических умений студентов;
- углубления и расширения теоретических знаний;
- формирования умений использовать нормативную, правовую, справочную документацию и специальную литературу;
- развития познавательных способностей и активности студентов: творческой инициативы, самостоятельности, ответственности и организованности;
- формирования самостоятельности мышления, способностей к саморазвитию, самосовершенствованию и самореализации;
- формирования практических (общеучебных и профессиональных) умений и навыков;
- развития исследовательских умений;
- получения навыков эффективной самостоятельной профессиональной (практической и научно-теоретической) деятельности.

В учебном процессе выделяют два вида самостоятельной работы:

- аудиторная;

внеаудиторная.

*Аудиторная самостоятельная работа* по дисциплине выполняется на учебных занятиях под непосредственным руководством преподавателя и по его заданию.

*Внеаудиторная самостоятельная работа* - планируемая учебная, учебно-исследовательская, научно-исследовательская работа студентов, выполняемая во внеаудиторное время по заданию и при методическом руководстве преподавателя, но без его непосредственного участия.

Самостоятельная работа, не предусмотренная образовательной программой, учебным планом и учебно-методическими материалами, раскрывающими и конкретизирующими их содержание, осуществляется студентами инициативно, с целью реализации собственных учебных и научных интересов.

Для более эффективного выполнения самостоятельной работы по дисциплине преподаватель рекомендует студентам источники и учебно-методические пособия для работы, характеризует наиболее рациональную методику самостоятельной работы, демонстрирует ранее выполненные студентами работы и т. п.

Подразумевается несколько категорий видов самостоятельной работы студентов, значительная часть которых нашла отражения в данных методических рекомендациях:

работа с источниками литературы и официальными документами (*использование библиотечно-информационной системы*);

выполнение заданий для самостоятельной работы в рамках учебных дисциплин (*рефераты, эссе, домашние задания, решения практико-ориентированных заданий*);

реализация элементов научно-педагогической практики (*разработка методических материалов, тестов, тематических портфолио*);

реализация элементов научно-исследовательской практики (*подготовка текстов докладов, участие в исследованиях*).

Особенностью организации самостоятельной работы студентов является необходимость не только подготовиться к сдаче зачета /экзамена, но и собрать, обобщить, систематизировать, проанализировать информацию по темам дисциплины.

Технология организации самостоятельной работы студентов включает использование информационных и материально-технических ресурсов образовательного учреждения.

Самостоятельная работа может осуществляться индивидуально или группами студентов online и на занятиях в зависимости от цели, объема, конкретной тематики самостоятельной работы, уровня сложности, уровня умений студентов.

В качестве форм и методов контроля внеаудиторной самостоятельной работы студентов могут быть использованы обмен информационными файлами, семинарские занятия, тестирование, опрос, доклад, реферат, самоотчеты, контрольные работы, защита творческих работ и электронных презентаций и др.

Контроль результатов внеаудиторной самостоятельной работы студентов осуществляется в пределах времени, отведенного на обязательные учебные занятия по дисциплине.

## 1. Методические рекомендации по написанию реферата

**Реферат** - письменная работа объемом 10-18 печатных страниц, выполняемая студентом в течение длительного срока (от одной недели до месяца).

Реферат (от лат. referre - докладывать, сообщать) - краткое точное изложение сущности какого-либо вопроса, темы на основе одной или нескольких книг, монографий или других первоисточников. Реферат должен содержать основные фактические сведения и выводы по рассматриваемой теме<sup>1</sup>.

Выполнение и защита реферата призваны дать аспиранту возможность всесторонне изучить интересующую его проблему и вооружить его навыками научного и творческого подхода к решению различных задач в исследуемой области.

Основными задачами выполнения и защиты реферата являются развитие у студентов общекультурных и профессиональных компетенций, среди них:

- формирование навыков аналитической работы с литературными источниками разных видов;
- развитие умения критически оценивать и обобщать теоретические положения;
- стимулирование навыков самостоятельной аналитической работы;
- углубление, систематизация и интеграция теоретических знаний и практических навыков по соответствующему направлению высшего образования;
- презентация навыков публичной дискуссии.

### *Структура и содержание реферата*

Подготовка материалов и написание реферата - один из самых трудоемких процессов. Работа над рефератом сводится к следующим этапам.

1. Выбор темы реферата.
2. Предварительная проработка литературы по теме и составление «рабочего» плана реферата.
3. Конкретизация необходимых элементов реферата.
4. Сбор и систематизация литературы.
5. Написание основной части реферата.

---

1

6. Написание введения и заключения.
7. Представление реферата преподавателю.
8. Защита реферата.

### ***Выбор темы реферата***

Перечень тем реферата определяется преподавателем, который ведет дисциплину. Вместе с тем, аспиранту предоставляется право самостоятельной формулировки темы реферата с необходимым обоснованием целесообразности ее разработки и согласованием с преподавателем. Рассмотрев инициативную тему реферата студента, преподаватель имеет право ее отклонить, аргументировав свое решение, или, при согласии студента, переформулировать тему.

При выборе темы нужно иметь в виду следующее:

1. Тема должна быть актуальной, то есть затрагивать важные в данное время проблемы общественно-политической, экономической или культурной жизни общества.
2. Не следует формулировать тему очень широко: вычленение из широкой проблемы узкого, специфического вопроса помогает проработать тему глубже.
3. Какой бы интересной и актуальной ни была тема, прежде всего, следует удостовериться, что для ее раскрытия имеются необходимые материалы.
4. Тема должна открывать возможности для проведения самостоятельного исследования, в котором можно будет показать умение собирать, накапливать, обобщать и анализировать факты и документы.
5. После предварительной самостоятельной формулировки темы необходимо проконсультироваться с преподавателем с целью ее возможного уточнения и углубления.

### ***Предварительная проработка литературы по теме и составление «рабочего» плана реферата***

Подбор литературы следует начинать сразу же после выбора темы реферата. Первоначально с целью обзора имеющихся источников целесообразно обратиться к электронным ресурсам в сети Интернет и, в частности, к электронным информационным ресурсам УГГУ: благодаря оперативности и мобильности такого источника информации, не потратив много времени, можно создать общее представление о предмете исследования, выделить основные рубрики (главы, параграфы, проблемные модули) будущего курсовой работы. При подборе литературы следует также обращаться к предметно-тематическим каталогам и библиографическим справочникам библиотеки УГГУ, публичных библиотек города.

Предварительное ознакомление с источниками следует расценивать как первый этап работы над рефератом. Для облегчения дальнейшей работы необходимо тщательно фиксировать все просмотренные ресурсы (даже если кажется, что тот или иной источник непригоден для использования в работе над рефератом, впоследствии он может пригодиться, и тогда его не придется искать).

Результатом предварительного анализа источников является рабочий план, представляющий собой черновой набросок исследования, который в дальнейшем обрастает конкретными чертами. Форма рабочего плана допускает определенную степень произвольности. Первоначальный вариант плана должен отражать основную идею работы. При его составлении следует определить содержание отдельных глав и дать им соответствующее название; продумать содержание каждой главы и наметить в виде параграфов последовательность вопросов, которые будут в них рассмотрены. В реферате может быть две или три главы - в зависимости от выбранной проблемы, а также тех целей и задач исследования.

Работа над предварительным планом необходима, поскольку она дает возможность еще до начала написания реферата выявить логические неточности, информационные

накладки, повторы, неверную последовательность глав и параграфов, неудачные формулировки выделенных частей или даже реферата в целом.

Рабочий план реферата разрабатывается студентом самостоятельно и может согласовываться с преподавателем.

### ***Конкретизация необходимых элементов реферата***

Реферат должен иметь четко определенные цель и задачи, объект, предмет и методы исследования. Их необходимо сформулировать до начала непосредственной работы над текстом.

Цель реферата представляет собой формулировку результата исследовательской деятельности и путей его достижения с помощью определенных средств. Учитывайте, что у работы может быть только одна цель.

Задачи конкретизируют цель, в реферате целесообразно выделить три-четыре задачи. Задачи - это теоретические и практические результаты, которые должны быть получены в реферате. Постановку задач следует делать как можно более тщательно, т.к. их решение составляет содержание разделов (подпунктов, параграфов) реферата. В качестве задач может выступать либо решение подпроблем, вытекающих из общей проблемы, либо задачи анализа, обобщения, обоснования, разработки отдельных аспектов проблемы, ведущие к формулировке возможных направлений ее решения.

Объект исследования - процесс или явление, порождающие проблемную ситуацию и избранные для изучения.

Предмет исследования - все то, что находится в границах объекта исследования в определенном аспекте рассмотрения.

Методы исследования, используемые в реферате, зависят от поставленных цели и задач, а также от специфики объекта изучения. Это могут быть методы системного анализа, математические и статистические методы, сравнения, обобщения, экспертных оценок, теоретического анализа и т.д.

Впоследствии формулировка цели, задач, объекта, предмета и методов исследования составят основу Введения к реферату.

### ***Сбор и систематизация литературы***

Основные источники, использование которых возможно и необходимо в реферате, следующие:

- учебники, рекомендованные Министерством образования и науки РФ;
- электронные ресурсы УГГУ на русском и иностранном языках;
- статьи в специализированных и научных журналах;
- диссертации и монографии по изучаемой теме;
- инструктивные материалы и законодательные акты (только последних изданий);
- данные эмпирических и прикладных исследований (статистические данные, качественные интервью и т.д.)
- материалы интернет-сайтов.

Систематизацию получаемой информации следует проводить по основным разделам реферата, предусмотренным планом. При изучении литературы не стоит стремиться освоить всю информацию, заключенную в ней, а следует отбирать только ту, которая имеет непосредственное отношение к теме работы. Критерием оценки прочитанного является возможность его использования в реферате.

Сбор фактического материала - один из наиболее ответственных этапов подготовки реферата. От того, насколько правильно и полно собран фактический материал, во многом зависит своевременное и качественное написание работы. Поэтому, прежде чем приступить к сбору материала, аспиранту необходимо тщательно продумать, какой

именно фактический материал необходим для реферата и составить, по возможности, специальный план его сбора и анализа. После того, как изучена и систематизирована отобранная по теме литература, а также собран и обработан фактический материал, возможны некоторые изменения в первоначальном варианте формулировки темы и в плане реферата.

### ***Написание основной части реферата***

Изложение материала должно быть последовательным и логичным. Общая логика написания параграфа сводится к стандартной логической схеме «Тезис - Доказательство - Вывод» (количество таких цепочек в параграфе, как правило, ограничивается тремя - пятью доказанными тезисами).

Все разделы реферата должны быть связаны между собой. Особое внимание следует обращать на логические переходы от одной главы к другой, от параграфа к параграфу, а внутри параграфа - от вопроса к вопросу.

Использование цитат в тексте необходимо для того, чтобы без искажений передать мысль автора первоисточника, для идентификации взглядов при сопоставлении различных точек зрения и т.д. Отталкиваясь от содержания цитат, необходимо создать систему убедительных доказательств, важных для объективной характеристики изучаемого вопроса. Цитаты также могут использоваться и для подтверждения отдельных положений работы.

Число используемых цитат должно определяться потребностями разработки темы. Цитатами не следует злоупотреблять, их обилие может восприниматься как выражение слабости собственной позиции автора. Оптимальный объем цитаты - одно-два, максимум три предложения. Если цитируемый текст имеет больший объем, его следует заменять аналитическим пересказом.

Во всех случаях употребления цитат или пересказа мысли автора необходимо делать точную ссылку на источник с указанием страницы.

Авторский текст (собственные мысли) должен быть передан в научном стиле. Научный стиль предполагает изложение информации от первого лица множественного числа («мы» вместо «я»). Его стоит обозначить хорошо известными маркерами: «По нашему мнению», «С нашей точки зрения», «Исходя из этого мы можем заключить, что...» и т.п. или безличными предложениями: «необходимо подчеркнуть, что...», «важно обратить внимание на тот факт, что...», «следует отметить.» и т.д.

Отдельные положения реферата должны быть иллюстрированы цифровыми данными из справочников, монографий и других литературных источников, при необходимости оформленными в справочные или аналитические таблицы, диаграммы, графики. При составлении аналитических таблиц, диаграмм, графиков используемые исходные данные выносятся в приложение, а в тексте приводятся результаты расчетов отдельных показателей (если аналитическая таблица по размеру превышает одну страницу, ее целиком следует перенести в приложение). В тексте, анализирующем или комментирующем таблицу, не следует пересказывать ее содержание, а уместно формулировать основной вывод, к которому подводят табличные данные, или вводить дополнительные показатели, более отчетливо характеризующие то или иное явление или его отдельные стороны. Все материалы, не являющиеся необходимыми для решения поставленной в работе задачи, также выносятся в приложение.

### ***Написание введения и заключения***

Введение и заключение - очень важные части реферата. Они должны быть тщательно проработаны, выверены логически, стилистически, орфографически и пунктуационно.

Структурно введение состоит из нескольких логических элементов. Во введении в обязательном порядке обосновываются:

- актуальность работы (необходимо аргументировать, в силу чего именно эта проблема значима для исследования);
- характеристика степени разработанности темы (краткий обзор имеющейся научной литературы по рассматриваемому вопросу, призванный показать знакомство студента со специальной литературой, его умение систематизировать источники, критически их рассматривать, выделять существенное, оценивать ранее сделанное другими исследователями, определять главное в современном состоянии изученности темы);
- цель и задачи работы;
- объект и предмет исследования;
- методы исследования;
- теоретическая база исследования (систематизация основных источников, которые использованы для написания своей работы);
- структура работы (название глав работы и их краткая характеристика).

По объему введение занимает 1,5-2 страницы текста, напечатанного в соответствии с техническими требованиями, определенными преподавателем.

Заключение содержит краткую формулировку результатов, полученных в ходе работы, указание на проблемы практического характера, которые были выявлены в процессе исследования, а также рекомендации относительно их устранения. В заключении возможно повторение тех выводов, которые были сделаны по главам. Объем заключения - 1 - 3 страницы печатного текста.

### ***Представление реферата преподавателю***

Окончательный вариант текста реферата необходимо распечатать и вставить в папку-скоросшиватель. Законченный и оформленный в соответствии с техническими требованиями реферат подписывается студентом и представляется в распечатанном и в электронном виде в срок, обозначенный преподавателем.

Перед сдачей реферата аспирант проверяет его в системе «Антиплагиат» (<http://www.antiplagiat.ru/>), пишет заявление о самостоятельном характере работы, где указывает процент авторского текста, полученный в результате тестирования реферата в данной системе. Информацию, полученную в результате тестирования реферата в данной системе (с указанием процента авторского текста), аспирант в печатном виде предоставляет преподавателю вместе с окончательным вариантом текста реферата, который не подлежит доработке или замене.

### ***Защита реферата***

При подготовке реферата к защите (если она предусмотрена) следует:

1. Составить план выступления, в котором отразить актуальность темы, самостоятельный характер работы, главные выводы и/или предложения, их краткое обоснование и практическое и практическое значение - с тем, чтобы в течение 3 - 5 минут представить достоинства выполненного исследования.

2. Подготовить иллюстративный материал: схемы, таблицы, графики и др. наглядную информацию для использования во время защиты. Конкретный вариант наглядного представления результатов определяется форматом процедуры защиты реферата.

### ***Критерии оценивания реферата***

*Критерии оценивания реферата:* новизна текста, степень раскрытия сущности вопроса, соблюдение требований к оформлению.

*Новизна текста* – обоснование актуальности темы; новизна и самостоятельность в постановке проблемы, формулирование нового аспекта известной проблемы; умение работать с литературой, систематизировать и структурировать материал; наличие авторской позиции, самостоятельная интерпретация описываемых в реферате фактов и проблем – 4 балла.

*Степень раскрытия сущности вопроса* - соответствие содержания доклада его теме; полнота и глубина знаний по теме; умение обобщать, делать выводы, сопоставлять различные точки зрения по вопросу (проблеме); оценка использованной литературы (использование современной научной литературы) – 4 балла.

*Соблюдение требований к оформлению* - правильность оформления ссылок на источники, списка использованных источников; грамотное изложение текста (орфографическая, пунктуационная, стилистическая культура); владение терминологией; корректность цитирования – 4 балла.

*Критерии оценивания публичного выступления (защита реферата):* логичность построения выступления; грамотность речи и владение профессиональной терминологией; обоснованность выводов; умение отвечать на вопросы; поведение при защите работы (манера говорить, отстаивать свою точку зрения, привлекать внимание к важным моментам в докладе или ответах на вопросы и т.д.) соблюдение требований к объёму доклада – 10 баллов.

*Критерии оценивания презентации:* дизайн и мультимедиа – эффекты, содержание – 4 балла.

Всего – 25 баллов.

#### **Оценка «зачтено»**

Оценка «зачтено» – реферат полностью соответствует предъявляемым требованиям (критериям оценки) – 23-25 баллов.

*Критерии оценивания реферата:* актуальность темы обоснована, сформулирован новый аспект рассмотрения проблемы, присутствует новизна и самостоятельность в постановке проблемы, анализируемый материал систематизирован и структурирован, широкий диапазон и качество (уровень) используемого информационного пространства (привлечены различные источники научной информации), прослеживается наличие авторской позиции и самостоятельной интерпретации описываемых в реферате фактов и проблем.

*Степень раскрытия сущности вопроса* - содержание реферата соответствует теме, продемонстрирована полнота и глубина знаний по теме, присутствует личная оценка (вывод), объяснены альтернативные взгляды на рассматриваемую проблему и обосновано сбалансированное заключение; представлен критический анализ использованной литературы (использование современной научной литературы).

*Соблюдение требований к оформлению* – текст оформлен в соответствии с методическими требованиями и ГОСТом, в работе соблюдены правила русской орфографии и пунктуации, выдержана стилистическая культура научного текста, четкое и полное определение рассматриваемых понятий (категорий), приводятся соответствующие примеры в строгом соответствии с рассматриваемой проблемой, соблюдена корректность при цитировании источников.

*Критерии оценивания презентации:* цвет фона гармонирует с цветом текста, всё отлично читается, использовано 3 цвета шрифта, все страницы выдержаны в едином стиле, гиперссылки выделены и имеют разное оформление до и после посещения кадра, анимация присутствует только в тех местах, где она уместна и усиливает эффект восприятия текстовой части информации, звуковой фон соответствует единой концепции и усиливает эффект восприятия текстовой части информации, размер шрифта оптимальный, все ссылки работают, содержание является строго научным, иллюстрации



(графические, музыкальные, видео) усиливают эффект восприятия текстовой части информации, орфографические, пунктуационные, стилистические ошибки отсутствуют, наборы числовых данных проиллюстрированы графиками и диаграммами в наиболее адекватной форме, информация является актуальной и современной, ключевые слова в тексте выделены.

*Критерии оценивания публичного выступления:* выступление логично построено, выводы аргументированы, свободное владение профессиональной терминологией, в речи отсутствуют орфоэпические, лексические, грамматические и синтаксические ошибки, дает полные и исчерпывающие ответы на вопросы, соблюдены этические нормы поведения при защите работы, владеет различными способами привлечения и удержания внимания и интереса аудитории к сообщению, соблюдены требования к объёму доклада.

Оценка «зачтено» - реферат в основном соответствует предъявляемым требованиям (критериям оценки) – 18-22 баллов.

*Критерии оценивания реферата:* актуальность темы обоснована, сформулирован новый аспект рассмотрения проблемы, анализируемый материал систематизирован и структурирован, представлен достаточный диапазон используемого информационного пространства (привлечены несколько источников научной информации), прослеживается наличие авторской позиции в реферате при отборе фактов и проблем.

*Степень раскрытия сущности вопроса* - содержание реферата соответствует теме, продемонстрирована достаточная осведомленность знаний по теме, присутствует личная оценка (вывод), объяснены 2-3 взгляда на рассматриваемую проблему и обосновано заключение; представлен критический обзор использованной литературы (использование современной научной литературы).

*Соблюдение требований к оформлению* – текст оформлен в соответствии с методическими требованиями и ГОСТом, в работе имеются незначительные ошибки правил русской орфографии и пунктуации, выдержана стилистическая культура научного текста, четкое определение рассматриваемых понятий (категорий), приводятся соответствующие примеры в строгом соответствии с рассматриваемой проблемой, соблюдена корректность при цитировании источников.

*Критерии оценивания презентации:* цвет фона хорошо соответствует цвету текста, всё можно прочесть, использовано 3 цвета шрифта, 1-2 страницы имеют свой стиль оформления, отличный от общего, гиперссылки выделены и имеют разное оформление до и после посещения кадра, анимация присутствует только в тех местах, где она уместна, звуковой фон соответствует единой концепции и привлекает внимание зрителей в нужных местах - именно к информации, размер шрифта оптимальный, все ссылки работают, содержание в целом является научным, иллюстрации (графические, музыкальные, видео) соответствуют тексту, орфографические, пунктуационные, стилистические ошибки практически отсутствуют, наборы числовых данных проиллюстрированы графиками и диаграммами, информация является актуальной и современной, ключевые слова в тексте выделены

*Критерии оценивания публичного выступления :* выступление логично построено, выводы аргументированы, испытывает незначительные затруднения при использовании профессиональной терминологии, в речи допускает в незначительном количестве орфоэпические, лексические, грамматические и синтаксические ошибки, дает полные и исчерпывающие ответы на вопросы, соблюдены этические нормы поведения при защите работы, владеет ограниченным набором способов привлечения внимания аудитории к сообщению, соблюдены требования к объёму доклада.

Оценка «зачтено» - реферат частично соответствует предъявляемым требованиям (критериям оценки) – 13-17 баллов.

*Критерии оценивания реферата:* актуальность темы обоснована, сформулирован новый аспект рассмотрения проблемы, анализируемый материал систематизирован и структурирован, представлен достаточный диапазон используемого информационного

пространства (привлечены несколько источников научной информации), прослеживается наличие авторской позиции в реферате при отборе фактов и проблем.

*Степень раскрытия сущности вопроса* - содержание реферата соответствует теме, продемонстрирована достаточная осведомленность знаний по теме, присутствует личная оценка (вывод), объяснены 2-3 взгляда на рассматриваемую проблему и обосновано заключение; представлен критический обзор использованной литературы (использование современной научной литературы).

*Соблюдение требований к оформлению* – оформление текста частично не соответствует методическими требованиями и ГОСТу, в работе имеются ошибки правил русской орфографии и пунктуации, в целом выдержана стилистическая культура научного текста, четкое определение рассматриваемых понятий (категорий), частично не соблюдена корректность при цитировании источников.

*Критерии оценивания презентации:* цвет фона плохо соответствует цвету текста, использовано более 4 цветов шрифта, некоторые страницы имеют свой стиль оформления, гиперссылки выделены, анимация дозирована, звуковой фон не соответствует единой концепции, но не носит отвлекающий характер, размер шрифта средний (соответственно, объём информации слишком большой — кадр несколько перегружен), ссылки работают, содержание включает в себя элементы научности, иллюстрации (графические, музыкальные, видео) в определенных случаях соответствуют тексту, есть орфографические, пунктуационные, стилистические ошибки, наборы числовых данных чаще всего проиллюстрированы графиками и диаграммами, информация является актуальной и современной ключевые слова в тексте, чаще всего, выделены.

*Критерии оценивания публичного выступления:* в выступлении нарушено логическое построение, выводы не аргументированы, испытывает затруднения при использовании профессиональной терминологии, в речи допускает орфоэпические, лексические, грамматические и синтаксические ошибки, дает краткие ответы на вопросы, в целом соблюдены этические нормы поведения при защите работы, соблюдены требования к объёму доклада.

#### **Оценка «не зачтено»**

Оценка «не зачтено» - реферат не соответствует предъявляемым требованиям (критериям оценки) – 0-12 баллов.

*Критерии оценивания реферата:* актуальность темы не обоснована, не сформулирован новый аспект рассмотрения проблемы, анализируемый материал не систематизирован, ограниченный диапазон используемого информационного пространства (привлечен 1 источник научной информации), отсутствует авторская позиция в реферате.

*Степень раскрытия сущности вопроса* - содержание реферата не соответствует теме, не продемонстрирована осведомленность знаний по теме, отсутствует личная оценка (вывод), представлен 1 позиция рассмотрения проблемы, заключение не обосновано, отсутствует критический обзор использованной литературы.

*Соблюдение требований к оформлению* – оформление текста не соответствует методическими требованиями и ГОСТу, в работе выполнена с ошибками правил русской орфографии и пунктуации, не выдержана стилистическая культура научного текста, отсутствует четкое определение рассматриваемых понятий (категорий), не соблюдена корректность при цитировании источников.

*Критерии оценивания презентации:* цвет фона не соответствует цвету текста, использовано более 5 цветов шрифта, каждая страница имеет свой стиль оформления, гиперссылки не выделены, анимация отсутствует (или же презентация перегружена анимацией), звуковой фон не соответствует единой концепции, носит отвлекающий характер, слишком мелкий шрифт (соответственно, объём информации слишком велик — кадр перегружен), не работают отдельные ссылки, содержание не является научным, иллюстрации (графические, музыкальные, видео) не соответствуют тексту, много

орфографических, пунктуационных, стилистических ошибок, наборы числовых данных не проиллюстрированы графиками и диаграммами, информация не представляется актуальной и современной, ключевые слова в тексте не выделены

*Критерии оценивания публичного выступления:* отказывается от защиты или в выступлении нарушено логическое построение, отсутствуют выводы, не использует профессиональную терминологию, в речи допускает значительном количестве орфоэпические, лексические, грамматические и синтаксические ошибки, не отвечает на вопросы, нарушает со этические нормы поведения при защите работы, не соблюдены требования к объёму доклада.

## 2. Методические рекомендации по написанию эссе

*Эссе* - это самостоятельная письменная работа на тему, предложенную преподавателем (тема может быть предложена и студентом, но обязательно должна быть согласована с преподавателем). Цель эссе состоит в развитии навыков самостоятельного творческого мышления и письменного изложения собственных мыслей. Писать эссе чрезвычайно полезно, поскольку это позволяет автору научиться четко и грамотно формулировать мысли, структурировать информацию, использовать основные категории анализа, выделять причинно-следственные связи, иллюстрировать понятия соответствующими примерами, аргументировать свои выводы; овладеть научным стилем речи.

Эссе должно содержать: четкое изложение сути поставленной проблемы, включать самостоятельно проведенный анализ этой проблемы с использованием концепций и аналитического инструментария, рассматриваемого в рамках дисциплины, выводы, обобщающие авторскую позицию по поставленной проблеме. В зависимости от специфики дисциплины формы эссе могут значительно дифференцироваться. В некоторых случаях это может быть анализ имеющихся статистических данных по изучаемой проблеме, анализ материалов из средств массовой информации и использованием изучаемых моделей, подробный разбор предложенной задачи с развернутыми мнениями, подбор и детальный анализ примеров, иллюстрирующих проблему и т.д.

### *Построение эссе*

Построение эссе - это ответ на вопрос или раскрытие темы, которое основано на классической системе доказательств.

### *Структура эссе*

1. *Титульный лист* (заполняется по единой форме);
2. *Введение* - суть и обоснование выбора данной темы, состоит из ряда компонентов, связанных логически и стилистически.

На этом этапе очень важно правильно *сформулировать вопрос, на который вы собираетесь найти ответ в ходе своего исследования.*

При работе над Введением могут помочь ответы на следующие вопросы: «Надо ли давать определения терминам, прозвучавшим в теме эссе?», «Почему тема, которую я раскрываю, является важной в настоящий момент?», «Какие понятия будут вовлечены в мои рассуждения по теме?», «Могу ли я разделить тему на несколько более мелких подтем?».

3. *Основная часть* - теоретические основы выбранной проблемы и изложение основного вопроса.

Данная часть предполагает развитие аргументации и анализа, а также обоснование их, исходя из имеющихся данных, других аргументов и позиций по этому вопросу. В этом заключается основное содержание эссе и это представляет собой главную трудность. Поэтому важное значение имеют подзаголовки, на основе которых осуществляется структурирование аргументации; именно здесь необходимо обосновать (логически, используя данные или строгие рассуждения) предлагаемую аргументацию/анализ. Там, где это необходимо, в качестве аналитического инструмента можно использовать графики, диаграммы и таблицы.

В зависимости от поставленного вопроса анализ проводится на основе следующих категорий:

Причина - следствие, общее - особенное, форма - содержание, часть - целое, постоянство - изменчивость.

В процессе построения эссе необходимо помнить, что один параграф должен содержать только одно утверждение и соответствующее доказательство, подкрепленное графическим и иллюстративным материалом. Следовательно, наполняя содержанием разделы аргументацией (соответствующей подзаголовкам), необходимо в пределах параграфа ограничить себя рассмотрением одной главной мысли.

Хорошо проверенный (и для большинства — совершенно необходимый) способ построения любого эссе - использование подзаголовков для обозначения ключевых моментов аргументированного изложения: это помогает посмотреть на то, что предполагается сделать (и ответить на вопрос, хорош ли замысел). Такой подход поможет следовать точно определенной цели в данном исследовании. Эффективное использование подзаголовков - не только обозначение основных пунктов, которые необходимо осветить. Их последовательность может также свидетельствовать о наличии или отсутствии логичности в освещении темы.

4. *Заключение* - обобщения и аргументированные выводы по теме с указанием области ее применения и т.д. Подытоживает эссе или еще раз вносит пояснения, подкрепляет смысл и значение изложенного в основной части. Методы, рекомендуемые для составления заключения: повторение, иллюстрация, цитата, впечатляющее утверждение. Заключение может содержать такой очень важный, дополняющий эссе элемент, как указание на применение (импликацию) исследования, не исключая взаимосвязи с другими проблемами.

### ***Структура аппарата доказательств, необходимых для написания эссе***

Доказательство - это совокупность логических приемов обоснования истинности какого-либо суждения с помощью других истинных и связанных с ним суждений. Оно связано с убеждением, но не тождественно ему: аргументация или доказательство должны основываться на данных науки и общественно-исторической практики, убеждения же могут быть основаны на предрассудках, неосведомленности людей в вопросах экономики и политики, видимости доказательности. Другими словами, доказательство или аргументация - это рассуждение, использующее факты, истинные суждения, научные данные и убеждающее нас в истинности того, о чем идет речь.

Структура любого доказательства включает в себя три составляющие: тезис, аргументы и выводы или оценочные суждения.

*Тезис* - это положение (суждение), которое требуется доказать. *Аргументы* - это категории, которыми пользуются при доказательстве истинности тезиса. *Вывод* - это мнение, основанное на анализе фактов. *Оценочные суждения* - это мнения, основанные на наших убеждениях, верованиях или взглядах. *Аргументы* обычно делятся на следующие группы:

1. *Удостоверенные факты* — фактический материал (или статистические данные).
2. *Определения* в процессе аргументации используются как описание понятий, связанных с тезисом.
3. *Законы* науки и ранее доказанные теоремы тоже могут использоваться как аргументы доказательства.

### ***Требования к фактическим данным и другим источникам***

При написании эссе чрезвычайно важно то, как используются эмпирические данные и другие источники (особенно качество чтения). Все (фактические) данные соотносятся с конкретным временем и местом, поэтому прежде, чем их использовать, необходимо убедиться в том, что они соответствуют необходимому для исследований

времени и месту. Соответствующая спецификация данных по времени и месту — один из способов, который может предотвратить чрезмерное обобщение, результатом которого может, например, стать предположение о том, что все страны по некоторым важным аспектам одинаковы (если вы так полагаете, тогда это должно быть доказано, а не быть голословным утверждением).

Всегда можно избежать чрезмерного обобщения, если помнить, что в рамках эссе используемые данные являются иллюстративным материалом, а не заключительным актом, т.е. они подтверждают аргументы и рассуждения и свидетельствуют о том, что автор умеет использовать данные должным образом. Нельзя забывать также, что данные, касающиеся спорных вопросов, всегда подвергаются сомнению. От автора не ждут определенного или окончательного ответа. Необходимо понять сущность фактического материала, связанного с этим вопросом (соответствующие индикаторы? насколько надежны данные для построения таких индикаторов? к какому заключению можно прийти на основании имеющихся данных и индикаторов относительно причин и следствий? и т.д.), и продемонстрировать это в эссе. Нельзя ссылаться на работы, которые автор эссе не читал сам.

### ***Как подготовить и написать эссе?***

Качество любого эссе зависит от трех взаимосвязанных составляющих, таких как:

1. Исходный материал, который будет использован (конспекты прочитанной литературы, лекций, записи результатов дискуссий, собственные соображения и накопленный опыт по данной проблеме).

2. Качество обработки имеющегося исходного материала (его организация, аргументация и доводы).

3. Аргументация (насколько точно она соотносится с поднятыми в эссе проблемами).

Процесс написания эссе можно разбить на несколько стадий: обдумывание - планирование - написание - проверка - правка.

*Планирование* - определение цели, основных идей, источников информации, сроков окончания и представления работы.

*Цель* должна определять действия.

*Идеи*, как и цели, могут быть конкретными и общими, более абстрактными. Мысли, чувства, взгляды и представления могут быть выражены в форме аналогий, ассоциации, предположений, рассуждений, суждений, аргументов, доводов и т.д.

*Аналогии* - выявление идеи и создание представлений, связь элементов значений.

*Ассоциации* - отражение взаимосвязей предметов и явлений действительности в форме закономерной связи между нервно - психическими явлениями (в ответ на тот или иной словесный стимул выдать «первую пришедшую в голову» реакцию).

*Предположения* - утверждение, не подтвержденное никакими доказательствами.

*Рассуждения* - формулировка и доказательство мнений.

*Аргументация* - ряд связанных между собой суждений, которые высказываются для того, чтобы убедить читателя (слушателя) в верности (истинности) тезиса, точки зрения, позиции.

*Суждение* - фраза или предложение, для которого имеет смысл вопрос: истинно или ложно?

*Доводы* - обоснование того, что заключение верно абсолютно или с какой-либо долей вероятности. В качестве доводов используются факты, ссылки на авторитеты, заведомо истинные суждения (законы, аксиомы и т.п.), доказательства (прямые, косвенные, «от противного», «методом исключения») и т.д.

Перечень, который получится в результате перечисления идей, поможет определить, какие из них нуждаются в особенной аргументации.

*Источники.* Тема эссе подскажет, где искать нужный материал. Обычно пользуются библиотекой, Интернет-ресурсами, словарями, справочниками. Пересмотр означает редактирование текста с ориентацией на качество и эффективность.

*Качество текста* складывается из четырех основных компонентов: ясности мысли, внятности, грамотности и корректности.

*Мысль* - это содержание написанного. Необходимо четко и ясно формулировать идеи, которые хотите выразить, в противном случае вам не удастся донести эти идеи и сведения до окружающих.

*Внятность* - это доступность текста для понимания. Легче всего ее можно достичь, пользуясь логично и последовательно тщательно выбранными словами, фразами и взаимосвязанными абзацами, раскрывающими тему.

*Грамотность* отражает соблюдение норм грамматики и правописания. Если в чем-то сомневаетесь, загляните в учебник, справьтесь в словаре или руководстве по стилистике или дайте прочитать написанное человеку, чья манера писать вам нравится. ~~Цели, которые ставит перед собой пишущий, влияют на выбор слов, фраз, абзацев,~~

### 3. Методические рекомендации по написанию реферата статьи

Реферирование представляет собой интеллектуальный творческий процесс, включающий осмысление, аналитико-синтетическое преобразование информации и создание нового документа - реферата, обладающего специфической языково-стилистической формой.

*Рефератом статьи* (далее - реферат) называется текст, передающий основную информацию подлинника в свернутом виде и составленный в результате ее смысловой переработки<sup>2</sup>.

Основными функциями рефератов являются следующие: информативная, поисковая, индикативная, справочная, сигнальная, адресная, коммуникативная.

*Информативная функция.* Поскольку реферат является кратким изложением основного содержания первичного документа, главная его задача состоит в том, чтобы передавать фактографическую информацию.

Отсюда информативность является наиболее существенной и отличительной чертой реферата.

*Поисковая и справочная функции.* Как средство передачи информации реферат нередко заменяет чтение первичного документа. Обращаясь к рефератам, пользователь осуществляет по ним непосредственный поиск информации, причем информации фактографической. В этом проявляется поисковая функция реферата, а также функция справочная, поскольку извлекаемая из реферата информация во многом представляет справочный интерес.

*Индикативная функция.* Реферат должен характеризовать оригинальный материал не только содержательно, но и описательно. Путем описания обычно даются дополнительные характеристики первичного материала: его вид (книга, статья), наличие в нем иллюстраций и т.д.

Кроме того, в реферате иногда приходится ограничиваться лишь названием или перечислением отдельных вопросов содержания. Это еще одно свойство реферата, которое принято называть индикативностью.

*Адресная функция.* Точным библиографическим описанием первичного документа одновременно достигается то, что реферат способен выполнять адресную функцию, без чего бессмысленен документальный информационный поиск.



*Сигнальная функция.* Эта функция реферата проявляется, когда осуществляется оперативное информирование с помощью авторских рефератов о планах выпуска литературы, а также о существовании неопубликованных, в том числе депонированных работ.

Диапазон использования рефератов очень широк. Они применяются как в индивидуальном, так и в коллективном информационном обеспечении, проводимом в интересах научно-исследовательских работ, учебного процесса и т.д. Они же являются средством международного обмена информацией и выполняют научно-коммуникативные функции в интернациональном масштабе.

Являясь наиболее экономным средством ознакомления с первоисточником, реферат должен отразить все существенные моменты последнего и особо выделить основную мысль автора. Многообразные функции реферата в системе научных коммуникаций можно объединить в следующие основные группы: информативные, поисковые, коммуникативные. Поскольку реферат передает в сжатом виде текст первоисточника, он позволяет специалисту либо получить релевантную информацию, либо сделать вывод о том, что обращаться к первоисточнику нет необходимости.

Существует три основных способа изложения информации в реферате.

*Экстрагирование* - представление информации первоисточника в реферате. Эта методика достаточно проста: референт отмечает предложения, которые затем полностью или с незначительным перефразированием переносятся в реферат-экстракт.

*Перефразирование* - наиболее распространенный способ реферативного изложения. Здесь имеет место частичное текстуальное совпадение с первоисточником. Перефразирование предполагает не использование значительной части сведений оригинала, а перестройку его смысловой и синтаксической структуры. Перестройка текста достигается за счет таких операций, как замещение (одни фрагменты текста заменяются другими), совмещения (объединяются несколько предложений в одно) и обобщение.

*Интерпретация* - это способ реферативного изложения, когда содержание первоисточника может раскрываться либо в той же последовательности, либо на основе обобщенного представления о нем. Разновидностью интерпретированных рефератов могут быть авторефераты диссертаций, тезисы докладов научных конференций и совещаний.

Для качественной подготовки реферата необходимо владеть основными приемами анализа и синтеза, знать основные требования, предъявляемые к рефератам, их структурные и функциональные особенности.

Процесс реферирования делится на пять основных этапов:

1. Определение способа охвата первоисточника, который в данном конкретном случае наиболее целесообразен, для реферирования (общее, фрагментное, аспектное и т.д.).
2. Беглое ознакомительное чтение, когда референт решает вопрос о научно-практической значимости и информационной новизне первоисточника. Анализ его вида позволяет осуществить выбор аспектной схемы изложения реферата.
3. Конструирование текста реферата, которое осуществляется с использованием приемов перефразирования, обобщения, абстрагирования и т.д. Очень редко предложения или фрагменты оригинала используются без изменения. Запись полученных в результате синтеза конструкций осуществляется в последовательности, соответствующей разработанной схеме или плану.
4. Критический анализ полученного текста с точки зрения потребителя реферата.
5. Оформление и редактирование, которые являются заключительным этапом подготовки реферата.

Все, что в первичном документе не заслуживает внимания потребителя реферата, должно быть опущено. Так, в реферат не включаются:

- общие выводы, не вытекающие из полученных результатов;
- информация, не понятная без обращения к первоисточнику;

общеизвестные сведения;  
второстепенные детали, избыточные рассуждения;  
исторические справки;  
детальные описания экспериментов и методик;  
сведения о ранее опубликованных документах и т. д.

Приемы составления реферата позволяют обеспечить соблюдение основных методических принципов реферирования: адекватности, информативности, краткости и достоверности.

Хотя реферат по содержанию зависит от первоисточника, он представляет собой новый, самостоятельный документ. Общими требованиями к языку реферата являются точность, краткость, ясность, доступность.

По своим языковым и стилистическим средствам реферат отличается от первоисточника, поскольку референт использует иные термины и строит предложения в соответствии со стилем реферата. Наряду с сообщением могут использоваться перифразы. Вместе с тем в ряде случаев стилистика реферата может совпадать с первоисточником, что особенно характерно для расширенных рефератов.

Изложение реферата должно обеспечивать наибольшую семантическую адекватность, семантическую эквивалентность, краткость и логическую последовательность. Для этого необходимы определенные лексические и грамматические средства. Адекватность и эквивалентность достигаются за счет правильного употребления терминов, краткость - за счет экономной структуры предложений и использования терминологической лексики.

Быстрое и адекватное восприятие реферата обеспечивается употреблением простых законченных предложений, имеющих правильную грамматическую форму. Громоздкие предложения затрудняют понимание реферата, поэтому сложные предложения, как правило, расчленяются на ряд простых при сохранении логических взаимоотношений между ними путем замены соединительных слов, например, местоимениями.

Широко используются неопределенно-личные предложения без подлежащего. Они концентрируют внимание читающего только на факте, усиливая тем самым информационно-справочную значимость реферата.

Реферату, как одному из жанров научного стиля, присущи те же семантико-структурные особенности, что и научному стилю в целом: объективность, однозначность, логичность изложения, безличная манера повествования, широкое использование научных терминов, абстрактной лексики и т.д. В то же время этот жанр имеет и свою специфику стиля: фактографичность (констатация фактов), обобщенно-отвлеченный характер изложения, предельная краткость, подчеркнутая логичность, стандартизация языкового выражения.

Рефераты делятся на информативные (реферат-конспект), индикативные, указательные (реферат-резюме) и обзорные (реферат-обзор)<sup>3</sup>. В основу их классификации положена степень аналитико-синтетической переработки источника.

*Информативные рефераты* включают в себя изложение (в обобщенном виде) всех основных проблем, изложенных в первоисточнике, их аргументацию, основные результаты и выводы, имеющие теоретическую и практическую ценность.

*Индикативные рефераты* указывают только на основные моменты содержания первоисточника. Их также называют реферативной аннотацией.

*Научные рефераты* отражают смысловую сторону образно-тематического содержания. В его основе лежат такие мыслительные операции, как обобщение и абстракция.

*Реферат-резюме* направлен на перечисление основных проблем источника без содержания доказательств.

Реферат, независимо от его типа, имеет единую структуру:

название реферируемой работы (или выходные данные);  
 композиция реферируемой работы;  
 главная мысль реферируемого материала;  
 изложение содержания;  
 выводы автора по реферируемому материалу.

Обычно в самом первоисточнике главная мысль становится ясной лишь после прочтения всего материала, в реферате же с нее начинается изложение содержания, она предшествует всем выводам и доказательствам. Такая последовательность изложения необходима для того, чтобы с самого начала сориентировать читателя относительно основного содержания источника и его перспективной ценности. Выявление главной мысли источника становится весьма ответственным делом референта и требует от него вдумчивого отношения к реферируемому материалу. Иногда эта главная мысль самим автором даже не формулируется, а лишь подразумевается. Референту необходимо суметь сжато ее сформулировать, не внося своих комментариев.

Содержание реферируемого материала излагается в последовательности первоисточника по главам, разделам, параграфам. Обычно дается формулировка вопроса, приводится вывод по этому вопросу и необходимая цепь доказательств в их логической последовательности.

Следует иметь в виду, что иногда выводы автора не вполне соответствуют главной мысли первоисточника, так как могут быть продиктованы факторами, выходящими за пределы излагаемого материала. Но в большинстве случаев выводы автора вытекают из главной мысли, выявление которой и помогает их понять.

Перечень типичных смысловых частей информационного реферата и используемых в каждой из них типичных языковых средств представлен в таблице 1.

Таблица 1

**Перечень типичных смысловых частей информационного реферата и используемых в каждой из них типичных языковых средств**

Смысловые части реферата	Используемые языковые средства
1. Название реферируемой работы (или выходные данные)	- В. Вильсон. Наука государственного управления // Классики теории государственного управления: американская школа. Под ред. ДЖ. Шафритца, А. Хайда. – М. : Изд-во МГУ, 2003. – с. 24-42.; - Статья называется (носит название, озаглавлена)
2. Композиция реферируемой работы	- Статья <ul style="list-style-type: none"> <li>• состоит из.....</li> <li>• делится на .....</li> <li>• начинается с.....</li> <li>• кончается (чем?).....;</li> </ul> - В статье можно выделить две части.....
3. Проблематика и основные положения работы	- Статья <ul style="list-style-type: none"> <li>• посвящена теме (проблеме, вопросу) .....</li> <li>• представляет собой анализ (обзор, описание, обобщение, изложение) .....</li> </ul> - Автор статьи <ul style="list-style-type: none"> <li>• ставит (рассматривает, освещает, поднимает, затрагивает) следующие вопросы (проблемы) .....</li> <li>• особо останавливается (на чем?) .....</li> <li>• показывает значение (чего?) .....</li> <li>• раскрывает сущность (чего?) .....</li> <li>• обращает внимание (на что?) .....</li> <li>• уделяет внимание (чему?) .....</li> <li>• касается (чего?) .....</li> </ul> - В статье <ul style="list-style-type: none"> <li>• рассматривается (что?) ....</li> </ul>

	<ul style="list-style-type: none"> <li>• анализируется (что?) .....</li> <li>• делается анализ (обзор, описание, обобщение, изложение) (чего?) .....</li> <li>• раскрывается, освещается вопрос...</li> <li>• обобщается (что?) .....</li> <li>• отмечается важность (чего?) .....</li> <li>• касается (чего?).....</li> </ul> <p>- В статье</p> <ul style="list-style-type: none"> <li>• показано (что?) .....</li> <li>• уделено большое внимание (чему?) .....</li> <li>• выявлено (что?) .....</li> <li>• уточнено (что?) .....</li> </ul>
4. Аргументация основных положений работы	<p>- Автор</p> <ul style="list-style-type: none"> <li>• приводит примеры (факты, цифры, данные) .....</li> <li>• иллюстрирует это положение .....</li> <li>• подтверждает (доказывает, аргументирует) свою точку зрения примерами (данными)...</li> </ul> <p>- в подтверждение своей точки зрения автор приводит доказательства (аргументы, ряд доказательств, примеры, иллюстрации, данные, результаты наблюдений)...</p> <p>- Для доказательств своих положений автор описывает</p> <ul style="list-style-type: none"> <li>• эксперимент .....</li> <li>• в ходе эксперимента автор привлекал ...</li> </ul>
5. Выводы, заключения	<ul style="list-style-type: none"> <li>• выполненные исследования показывают...</li> <li>• приведенные наблюдения (полученные данные) приводят к выводу (позволяют сделать выводы)...</li> <li>• из сказанного можно сделать вывод, что .....</li> <li>• анализ результатов свидетельствует ...</li> </ul> <p>- На основании проведенных наблюдений (полученных данных, анализ результатов)</p> <ul style="list-style-type: none"> <li>• был сделан вывод (можно сделать заключение) ....</li> <li>• автор приводит выводы .....</li> </ul>

Реферат может содержать комментарий референта, только в том случае, если референт является достаточно компетентным в данном вопросе и может вынести квалифицированное суждение о реферируемом материале. В комментарий входят критическая характеристика первоисточника, актуальность освещенных в нем вопросов, суждение об эффективности предложенных решений, указание, на кого рассчитан реферируемый материал.

Комментарий реферата может содержать оценку тех или иных положений, высказываемых автором реферируемой работы. Эта оценка чаще всего выражает согласие или несогласие с точкой зрения автора. Языковые средства, которые используются при этом, рассмотрены в таблице 2.

Таблица 2

**Языковые средства, используемых при оценке те положений, высказываемых автором реферируемой работы**

Смысловые части комментария	Используемые языковые средства
Смысловые части комментария	<p>- Автор</p> <ul style="list-style-type: none"> <li>• справедливо указывает ....</li> <li>• правильно подходит к анализу (оценке) ....</li> <li>• убедительно доказывает ....</li> <li>• отстаивает свою точку зрения ....</li> <li>• критически относится к работам предшественников .....</li> </ul> <p>- Мы</p> <ul style="list-style-type: none"> <li>• разделяем точку зрения (мнения, оценку) автора .....</li> <li>• придерживаемся подобного же мнения ...</li> <li>• критически относимся к работам предшественников ....</li> </ul> <p>- Можно согласиться с автором, что .....</p> <p>- Следует признать достоинства такого подхода к решению ....</p>

<p>Несогласие (отрицательная оценка)</p>	<p>- Автор</p> <ul style="list-style-type: none"> <li>• не раскрывает содержания (противоречий, разных точек зрения) ...</li> <li>• противоречит себе (известным фактам) .....</li> <li>• игнорирует общеизвестные факты .....</li> <li>• упускает из вида .....</li> <li>• не критически относится к высказанному положению .....</li> <li>• не подтверждает сказанное примерами....</li> </ul> <p>- Мы</p> <ul style="list-style-type: none"> <li>• придерживаемся другой точки зрения (другого, противоположного мнения)</li> <li>• не можем согласиться (с чем?) ...</li> <li>• трудно согласиться с автором (с таким подходом к решению проблемы, вопроса, задачи) ....</li> <li>• можно выразить сомнение в том, что .....</li> <li>• дискусивно (сомнительно, спорно) , что .....</li> <li>• к недостаткам работы можно отнести .....</li> </ul>
--	---

В реферате могут быть использованы цитаты из реферируемой работы. Они всегда ставятся в кавычки. Следует различать три вида цитирования, при этом знаки препинания ставятся, как в предложениях с прямой речью.

1. Цитата стоит после слов составителя реферата. В этом случае после слов составителя реферата ставится двоеточие, а цитата начинается с большой буквы. Например: Автор статьи утверждает: «В нашей стране действительно произошел стремительный рост национального самосознания».

2. Цитата стоит перед словами составителя реферата. В этом случае после цитаты ставится запятая и тире» а слова составителя реферата пишутся с маленькой буквы. Например: «В нашей стране действительно стремительный рост национального самосознания», - утверждает автор статьи.

3. Слова составителя реферата стоят в середине цитаты. В этом случае перед ними и после них ставится точка с запятой. Например: «В нашей стране, - утверждает автор статьи, - действительно стремительный рост национального самосознания».

#### 4. Методические рекомендации по решению практико-ориентированных заданий

*Практико-ориентированные задания - метод анализа ситуаций.* Суть его заключается в том, что студентам предлагают осмыслить реальную жизненную ситуацию, описание которой одновременно отражает не только какую-либо практическую проблему, но и актуализирует определенный комплекс знаний, который необходимо усвоить при разрешении данной проблемы. При этом сама проблема не имеет однозначных решений.

Использование метода практико-ориентированного задания как образовательной технологии профессионально-ориентированного обучения представляет собой сложный процесс, плохо поддающийся алгоритмизации<sup>4</sup>. Формально можно выделить следующие этапы:

- ознакомление студентов с текстом;
- анализ практико-ориентированного задания;
- организация обсуждения практико-ориентированного задания, дискуссии, презентации;
- оценивание участников дискуссии;
- подведение итогов дискуссии.

Ознакомление студентов с текстом практико-ориентированного задания и последующий анализ практико-ориентированного задания чаще всего осуществляются за несколько дней до его обсуждения и реализуются как самостоятельная работа студентов; при этом время, отводимое на подготовку, определяется видом практико-ориентированного задания, его объемом и сложностью.

Общая схема работы с практико-ориентированное заданием на данном этапе может быть представлена следующим образом: в первую очередь следует выявить ключевые проблемы практико-ориентированного задания и понять, какие именно из представленных данных важны для решения; войти в ситуационный контекст практико-ориентированного задания, определить, кто его главные действующие лица, отобрать факты и понятия, необходимые для анализа, понять, какие трудности могут возникнуть при решении задачи; следующим этапом является выбор метода исследования.

---

4

Знакомство с небольшими практико-ориентированными заданиями и их обсуждение может быть организовано непосредственно на занятиях. Принципиально важным в этом случае является то, чтобы часть теоретического курса, на которой базируется практико-ориентированное задание, была бы прочитана и проработана студентами.

Максимальная польза из работы над практико-ориентированными заданиями будет извлечена в том случае, если аспиранты при предварительном знакомстве с ними будут придерживаться систематического подхода к их анализу, основные шаги которого представлены ниже:

1. Выпишите из соответствующих разделов учебной дисциплины ключевые идеи, для того, чтобы освежить в памяти теоретические концепции и подходы, которые Вам предстоит использовать при анализе практико-ориентированного задания.

2. Бегло прочтите практико-ориентированное задание, чтобы составить о нем общее представление.

3. Внимательно прочтите вопросы к практико-ориентированному заданию и убедитесь в том, что Вы хорошо поняли, что Вас просят сделать.

4. Вновь прочтите текст практико-ориентированного задания, внимательно фиксируя все факторы или проблемы, имеющие отношение к поставленным вопросам.

5. Прикиньте, какие идеи и концепции соотносятся с проблемами, которые Вам предлагается рассмотреть при работе с практико-ориентированным заданием.

Организация обсуждения практико-ориентированного задания предполагает формулирование перед студентами вопросов, включение их в дискуссию. Вопросы обычно подготавливаются заранее и предлагают студентам вместе с текстом практико-ориентированного задания. При разборе учебной ситуации преподаватель может занимать активную или пассивную позицию, иногда он «дирижирует» разбором, а иногда ограничивается подведением итогов дискуссии.

Организация обсуждения практико-ориентированных заданий обычно основывается на двух методах. Первый из них носит название традиционного Гарвардского метода - открытая дискуссия. Альтернативным методом является метод, связанный с индивидуальным или групповым опросом, в ходе которого аспиранты делают формальную устную оценку ситуации и предлагают анализ представленного практико-ориентированного задания, свои решения и рекомендации, т.е. делают презентацию. Этот метод позволяет некоторым студентам минимизировать их учебные усилия, поскольку каждый аспирант опрашивается один-два раза за занятие. Метод развивает у студентов коммуникативные навыки, учит их четко выражать свои мысли. Однако, этот метод менее динамичен, чем Гарвардский метод. В открытой дискуссии организация и контроль участников более сложен.

**Дискуссия** занимает центральное место в методе. Ее целесообразно использовать в том случае, когда аспиранты обладают значительной степенью зрелости и самостоятельности мышления, умеют аргументировать, доказывать и обосновывать свою точку зрения. Важнейшей характеристикой дискуссии является уровень ее компетентности, который складывается из компетентности ее участников. Неподготовленность студентов к дискуссии делает ее формальной, превращает в процесс вытаскивания ими информации у преподавателя, а не самостоятельное ее добывание.

Особое место в организации дискуссии при обсуждении и анализе практико-ориентированного задания принадлежит использованию метода генерации идей, получившего название «мозговой атаки» или «мозгового штурма».

**Метод «мозговой атаки»** или «мозгового штурма» был предложен в 30-х годах прошлого столетия А. Осборном как групповой метод решения проблем. К концу XX столетия этот метод приобрел особую популярность в практике управления и обучения не только как самостоятельный метод, но и как использование в процессе деятельности с целью усиления ее продуктивности. В процессе обучения «мозговая атака» выступает в

качестве важнейшего средства развития творческой активности студентов. «Мозговая атака» включает в себя три фазы.

Первая фаза представляет собой вхождение в психологическую раскованность, отказ от стереотипности, страха показаться смешным и неудачником; достигается созданием благоприятной психологической обстановки и взаимного доверия, когда идеи теряют авторство, становятся общими. Основная задача этой фазы - успокоиться и расковаться.

Вторая фаза - это собственно атака; задача этой фазы - породить поток, лавину идей. «Мозговая атака» в этой фазе осуществляется по следующим принципам:

- есть идея, - говорю, нет идеи, - не молчу;
- поощряется самое необузданное ассоциирование, чем более дикой покажется идея, тем лучше;
- количество предложенных идей должно быть как можно большим;
- высказанные идеи разрешается заимствовать и как угодно комбинировать, а также видоизменять и улучшать;
- исключается критика, можно высказывать любые мысли без боязни, что их признают плохими, критикующих лишают слова;
- не имеют никакого значения социальные статусы участников; это абсолютная демократия и одновременно авторитаризм сумасшедшей идеи;
- все идеи записываются в протокольный список идей;
- время высказываний - не более 1-2 минут.

Третья фаза представляет собой творческий анализ идей с целью поиска конструктивного решения проблемы по следующим правилам:

- анализировать все идеи без дискриминации какой-либо из них;
- найти место идее в системе и найти систему под идею;
- не умножать сущностей без надобности;
- не должна нарушаться красота и изящество полученного результата;
- должно быть принципиально новое видение;
- ищи «жемчужину в навозе».

В методе мозговая атака применяется при возникновении у группы реальных затруднений в осмыслении ситуации, является средством повышения активности студентов. В этом смысле мозговая атака представляется не как инструмент поиска новых решений, хотя и такая ее роль не исключена, а как своеобразное «подталкивание» к познавательной активности.

**Презентация**, или представление результатов анализа практико-ориентированного задания, выступает очень важным аспектом метода *case-study*. Умение публично представить интеллектуальный продукт, хорошо его рекламировать, показать его достоинства и возможные направления эффективного использования, а также выстоять под шквалом критики, является очень ценным интегральным качеством современного специалиста. Презентация оттачивает многие глубинные качества личности: волю, убежденность, целенаправленность, достоинство и т.п.; она вырабатывает навыки публичного общения, формирования своего собственного имиджа.

Публичная (устная) презентация предполагает представление решений практико-ориентированного задания группе, она максимально вырабатывает навыки публичной деятельности и участия в дискуссии. Устная презентация обладает свойством кратковременного воздействия на студентов и, поэтому, трудна для восприятия и запоминания. Степень подготовленности выступающего проявляется в спровоцированной им дискуссии: для этого необязательно делать все заявления очевидными и неопровержимыми. Такая подача материала при анализе практико-ориентированного задания может послужить началом дискуссии. При устной презентации необходимо учитывать эмоциональный настрой выступающего: отношение и эмоции говорящего вносят существенный вклад в сообщение. Одним из преимуществ публичной (устной)



презентации является ее гибкость. Оратор может откликаться на изменения окружающей обстановки, адаптировать свой стиль и материал, чувствуя настроение аудитории.

Непубличная презентация менее эффективна, но обучающая роль ее весьма велика. Чаще всего непубличная презентация выступает в виде подготовки отчета по выполнению задания, при этом стимулируются такие качества, как умение подготовить текст, точно и аккуратно составить отчет, не допустить ошибки в расчетах и т.д. Подготовка письменного анализа практико-ориентированного задания аналогична подготовке устного, с той разницей, что письменные отчеты-презентации обычно более структурированы и детализированы. Основное правило письменного анализа практико-ориентированного задания заключается в том, чтобы избежать простого повторения информации из текста, информация должна быть представлена в переработанном виде. Самым важным при этом является собственный анализ представленного материала, его соответствующая интерпретация и сделанные предложения. Письменный отчет - презентация может сдаваться по истечении некоторого времени после устной презентации, что позволяет студентам более тщательно проанализировать всю информацию, полученную в ходе дискуссии.

Как письменная, так и устная презентация результатов анализа практико-ориентированного задания может быть групповая и индивидуальная. Отчет может быть индивидуальным или групповым в зависимости от сложности и объема задания. Индивидуальная презентация формирует ответственность, собранность, волю; групповая - аналитические способности, умение обобщать материал, системно видеть проект.

Оценивание участников дискуссии является важнейшей проблемой обучения посредством метода практико-ориентированного задания. При этом выделяются следующие требования к оцениванию:

объективность - создание условий, в которых бы максимально точно выявлялись знания обучаемых, предъявление к ним единых требований, справедливое отношение к каждому;

обоснованность оценок - их аргументация;

систематичность - важнейший психологический фактор, организующий и дисциплинирующий студентов, формирующий настойчивость и устремленность в достижении цели;

всесторонность и оптимальность.

Оценивание участников дискуссии предполагает оценивание не столько набора определенных знаний, сколько умения студентов анализировать конкретную ситуацию, принимать решение, логически мыслить.

Следует отметить, что оценивается содержательная активность студента в дискуссии или публичной (устной) презентации, которая включает в себя следующие составляющие:

выступление, которое характеризует попытку серьезного предварительного анализа (правильность предложений, подготовленность, аргументированность и т.д.);

обращение внимания на определенный круг вопросов, которые требуют углубленного обсуждения;

владение категориальным аппаратом, стремление давать определения, выявлять содержание понятий;

демонстрация умения логически мыслить, если точки зрения, высказанные раньше, подытоживаются и приводят к логическим выводам;

предложение альтернатив, которые раньше оставались без внимания;

предложение определенного плана действий или плана воплощения решения;

определение существенных элементов, которые должны учитываться при анализе практико-ориентированного задания;

заметное участие в обработке количественных данных, проведении расчетов;

подведение итогов обсуждения.

При оценивании анализа практико-ориентированного задания, данного студентами при непубличной (письменной) презентации учитывается:

формулировка и анализ большинства проблем, имеющих в практико-ориентированное задание;

формулировка собственных выводов на основании информации о практико-ориентированное задание, которые отличаются от выводов других студентов;

демонстрация адекватных аналитических методов для обработки информации; оценка использования аналитических методов, проблем, сделанных выводов. Оценка использования аналитических методов, проблем,

## 5. Методические рекомендации по составлению тестовых заданий

### *Требования к составлению тестовых заданий*

**Тестовое задание (ТЗ)** - варьирующаяся по элементам содержания и по трудности единица контрольного материала, сформулированная в утвердительной форме предложения с неизвестным. Подстановка правильного ответа вместо неизвестного компонента превращает задание в истинное высказывание, подстановка неправильного ответа приводит к образованию ложного высказывания, что свидетельствует о незнании студентом данного учебного материала.

Для правильного составления ТЗ необходимо выполнить следующие *требования*:

1. Содержание каждого ТЗ должно охватывать какую-либо одну смысловую единицу, то есть должно оценивать что-то одно.
2. Ориентация ТЗ на получение *однозначного* заключения.
3. Формулировка содержания ТЗ в виде свернутых кратких суждений. Рекомендуемое количество слов в задании не более 15. В тексте не должно быть преднамеренных подсказок и сленга, а также оценочных суждений автора ТЗ. Формулировка ТЗ должна быть в повествовательной форме (не в форме вопроса). По возможности, текст ТЗ не должен содержать сложноподчиненные конструкции, повелительного наклонения («выберите», «вычислите», «укажите» и т.д). Специфический признак (ключевое слово) выносится в начало ТЗ. Не рекомендуется начинать ТЗ с предлога, союза, частицы.
4. Соблюдение единого стиля оформления ТЗ.

### *Требования к формам ТЗ*

ТЗ может быть представлено в одной из четырех стандартизованных форм:  
закрытой (с выбором одного или нескольких заключений);  
открытой;  
на установление правильной последовательности;  
на установление соответствия.

Выбор формы ТЗ зависит от того, какой вид знаний следует проверить. Так, для оценки фактологических знаний (знаний конкретных фактов, названий, имён, дат, понятий) лучше использовать тестовые задания закрытой или открытой формы. Ассоциативных знаний (знаний о взаимосвязи определений и фактов, авторов и их теорий, сущности и явления, о соотношении между различными предметами, законами, датами) - заданий на установление соответствия. Процессуальных знаний (знаний правильной последовательности различных действий, процессов) - заданий на определение правильной последовательности.

#### *Тестовое задание закрытой формы*

Если к заданиям даются готовые ответы на выбор (обычно один правильный и остальные неправильные), то такие задания называются заданиями с выбором одного правильного ответа или с единичным выбором.

При использовании этой формы следует руководствоваться правилом: в каждом задании с выбором одного правильного ответа правильный ответ должен быть.

Помимо этого, бывают задания с выбором нескольких правильных ответов или с множественным выбором. Подобная форма заданий не допускает наличия в общем перечне ответов следующих вариантов: «все ответы верны» или «нет правильного ответа».

Вариантов выбора (дистракторов) должно быть не менее 4 и не более 7. Если дистракторов мало, то возрастает вероятность угадывания правильного ответа, если

слишком много, то делает задание громоздким. Кроме того, дистракторы в большом количестве часто бывают неоднородными, и тестируемый сразу исключает их, что также способствует угадыванию.

Дистракторы должны быть приблизительно одной длины. Не допускается наличие повторяющихся фраз (слов) в дистракторах.

#### ***Тестовое задание открытой формы***

В заданиях открытой формы готовые ответы с выбором не даются. Требуется сформулированное самим тестируемым заключение. Задания открытой формы имеют вид неполного утверждения, в котором отсутствует один или несколько ключевых элементов. В качестве ключевых элементов могут быть: число, буква, слово или словосочетание. При формулировке задания на месте ключевого элемента, необходимо поставить прочерк или многоточие. Утверждение превращается в истинное высказывание, если ответ правильный и в ложное высказывание, если ответ неправильный. Необходимо предусмотреть наличие всех возможных вариантов правильного ответа и отразить их в ключе, поскольку отклонения от эталона (правильного ответа) могут быть зафиксированы проверяющим как неверные.

#### ***Тестовые задания на установление правильной последовательности***

Такое задание состоит из однородных элементов некоторой группы и четкой формулировки критерия упорядочения этих элементов.

Задание начинается со слова: «Последовательность».

#### ***Тестовые задания на установление соответствия***

Такое задание состоит из двух групп элементов и четкой формулировки критерия выбора соответствия между ними.

Соответствие устанавливается по принципу 1:1 (одному элементу первой группы соответствует только один элемент второй группы) или 1:М (одному элементу первой группы соответствуют М элементов второй группы). Внутри каждой группы элементы должны быть однородными. Количество элементов второй группы должно превышать количество элементов первой группы. Максимальное количество элементов второй группы должно быть не более 10, первой группы - не менее 2.

Задание начинается со слова: «Соответствие». Номера и буквы используются как идентификаторы (метки) элементов. Арабские цифры являются идентификаторами первой группы, заглавные буквы русского алфавита - второй. Номера и буквы отделяются от содержания столбцов круглой скобкой.

## 6. Требования к написанию и оформлению доклада

**Доклад (или отчёт)** – один из видов монологической речи, публичное, развёрнутое, официальное, сообщение по определённому вопросу, основанное на привлечении документальных данных.

Обычно любая научная работа заканчивается докладом на специальном научном семинаре, конференции, где участники собираются, чтобы обсудить научные проблемы. На таких семинарах (конференциях) всегда делается доклад по определённой теме. Доклад содержит все части научного отчёта или статьи. Это ответственный момент для докладчика. Здесь проверяются знание предмета исследования, способности проводить эксперимент и объяснять полученные результаты. С другой стороны, люди собираются, чтобы узнать что-то новое для себя. Они тратят своё время и хотят провести время с пользой и интересом. После выступления докладчика слушатели обязательно задают вопросы по теме выступления, и докладчику необходимо научиться понимать суть различных вопросов. Кроме того, на семинаре задача обсуждается, рассматривается со всех сторон, и бывает, что автор узнаёт о своей работе много нового. Часто возникают интересные идеи и неожиданные направления исследований. Работа становится более содержательной. Следовательно, доклад необходим для развития самой науки и для студентов. В этом состоит главное предназначение доклада.

На студенческом семинаре (конференции) всегда подводятся итоги, делаются выводы, принимается решение или соответствующее заключение. Преподаватель (жюри) выставляет оценку за выполнение доклада и его предьявление, поскольку в учебном заведении данная форма мероприятия является обучающей. Оценки полезно обсуждать со студентами: это помогает им понять уровень их собственных работ. С лучшими сообщениями, сделанными на семинарах, студенты могут выступать впоследствии на студенческих конференциях. Поэтому каждому студенту необходимо обязательно предварительно готовить доклад и учиться выступать публично.

Непосредственная польза выступления студентов на семинаре (конференции) состоит в следующем.

1. Выступление позволяет осуществлять поиск возможных ошибок в постановке работы, методике исследования, обобщении полученных результатов, их интерпретации. Получается, что студенты помогают друг другу улучшить работу. Что может быть ценнее?

2. Выступление дает возможность учиться излагать содержание работы в короткое время, схватывать суть вопросов и толково объяснять существо. Следовательно, учиться делать доклад полезно для работы в любой области знаний.

3. На семинаре (конференции) докладчику принято задавать вопросы. Студентам следует знать, что в научной среде не принято осуждать коллег за заданные в процессе обсуждения вопросы. Однако вопросы должны быть заданы по существу проблемы, исключать переход на личностные отношения. Публичное выступление позволяет студентам учиться корректно, лаконично и по существу отвечать на вопросы, демонстрировать свои знания.

### *Требования к подготовке доклада*

Доклад может иметь форму публичной лекции, а может содержать в себе основные тезисы более крупной работы (например, реферата, курсовой, дипломной работы, научной статьи). Обычно от доклада требуется, чтобы он был:

точен в части фактического материала и содержал обоснованные выводы;  
составлен с учетом [точки зрения](#) адресата;

посвящен проблемам, непосредственно относящимся к определенной теме;  
разделен на части, логично построенные;  
достаточно обширен, чтобы исчерпать заявленную тему доклада, но не настолько, чтобы утомлять адресата;  
интересно написан и легко читался (слушался);  
понятен, нагляден и привлекателен по оформлению.

Как правило, доклад содержит две части: текст и иллюстрации. Представление рисунков, таблиц, графиков должно быть сделано с помощью компьютера. Компьютер - идеальный помощник при подготовке выступления на семинаре (конференции). Каждая из частей доклада важна. Хорошо подготовленному тексту всегда сопутствует хорошая презентация. Если докладчик не нашёл времени хорошо подготовить текст, то у него плохо подготовлены и иллюстрации. Это неписаное правило.

Доклад строится по определённой схеме. Только хорошая система изложения даёт возможность логично, взаимосвязано, кратко и убедительно изложить результат. Обычно участники конференции знают, что должно прозвучать в каждой части выступления. В мире ежегодно проходят тысячи семинаров, сотни различных конференций, технология создания докладов совершенствуется. Главное - говорить о природе явления, о процессах, проблемах и причинах Вашего способа их решения, аргументировать каждый Ваш шаг к цели.

На следующие вопросы докладчику полезно ответить самому себе при подготовке выступления, заблаговременно (хуже, если подобные вопросы возникнут у слушателей в процессе доклада). Естественно, отвечать целесообразно честно...

#### 1. Какова цель выступления?

Или: «Я, автор доклада, хочу...»:

- информировать слушателей о чем-то;
- объяснить слушателям что-то;
- обсудить что-то (проблему, решение, ситуацию и т.п.) со слушателями;
- спросить у слушателей совета;
- сделать себе PR;
- пожаловаться слушателям на что-то (на жизнь, ситуацию в стране и т.п.).

Т.е. ради чего, собственно, затевается выступление? Если внятного ответа на Вопрос нет, то стоит задуматься, нужно ли такое выступление?

#### 2. Какова аудитория?

На кого рассчитано выступление:

- на студентов;
- на клиента (-ов);
- на коллег-профессионалов;
- на конкурентов;
- на присутствующую в аудитории подругу (друзей)?

#### 3. Каков объект выступления?

О чем собственно доклад, что является его «ядром»:

- одна модель;
- серия моделей;
- динамика изменения модели (-ей);
- условия применения моделей;
- законченная методика;
- типовые ошибки;
- прогнозы;
- обзор, сравнительный анализ;
- постановка проблемы, гипотеза;
- иное?

Естественно, качественный доклад может касаться нескольких пунктов из приведенного списка...

4. Какова актуальность доклада?

Или: почему сегодня нужно говорить именно об этом?

5. В чем заключается новизна темы?

Или: если заменить многоумные и иноязычные термины в тексте доклада на обычные слова, то не станет ли содержание доклада банальностью?

Ссылается ли автор на своих предшественников? Проводит ли сравнение с существующими аналогами?

Стоит заметить, что новизна и актуальность - разные вещи. Новизна характеризует насколько ново содержание выступления по сравнению с существующими аналогами. Актуальность - насколько оно сейчас нужно. Бесспорно, самый выигрышный вариант - и ново, и актуально. Неплохо, если актуально, но не ново. Например, давняя проблема, но так никем и не решенная. Терпимо, если не актуально, но ново - как прогноз. Пример: сделанный Д.И. Менделеевым в XIX веке прогноз, что в будущем дома будут не только обогревать, но и охлаждать (кондиционеров тогда и вправду не знали).

Но если и не ново и не актуально, то нужно ли кому-то такое выступление?

6. Разработан ли автором план (структура и логика) выступления?

Есть ли логичная последовательность авторской мысли? Или же автор планирует свой доклад в стиле: «чего-нибудь наболтаю, а наглядный материал и вопросы слушателей как-нибудь помогут вытянуть выступление...?»

Есть ли выводы с четкой фиксацией главного и нового? Как они подводят итог выступлению?

7. Наглядная иллюстрация материалов

Нужна ли она вообще, и если да, то, что в ней будет содержаться? Отражает ли она логику выступления?

Иллюстрирует ли сложные места доклада?

Важно помнить: иллюстративный материал не должен полностью дублировать текст доклада. Слушатель должен иметь возможность записывать: примеры, дополнения, подробности, свои мысли... А для этого необходимо задействовать как можно больше видов памяти. Гигантской практикой образования доказано: материал усваивается лучше, если зрительная и слуховая память подкрепляются моторной. Т.е. надо дать возможность слушателям записывать, а не только пассивно впитывать материал.

Следует учитывать и отрицательный момент раздаточных материалов: точное повторение рассказа докладчика. Или иначе: если на руках слушателей (в мультимедийной презентации) есть полный письменный текст, зачем им нужен докладчик? К слову сказать, часто красивые слайды не столько иллюстрируют материал, сколько прикрывают бедность содержания...

8. Корректные ссылки

Уже много веков в научной среде считается хорошим тоном указание ссылок на первоисточники, а не утаивание их.

9. Что останется у слушателей:

раздаточный или наглядный материал: какой и сколько?

собственные записи: какие и сколько? И что сделано автором по ходу доклада для того, чтобы записи слушателей не искажали авторский смысл?

в головах слушателей: какие понятия, модели, свойства и условия применения были переданы слушателям?

### ***Требования к составлению доклада***

Полезно придерживаться следующей схемы составления доклада на семинаре (конференции).

Время Вашего доклада ограничено, обычно на него отводится 5-7 минут. За это время докладчик может успеть зачитать в темпе обычной разговорной речи текст объёмом не более 3-5-и листов формата А4. После доклада - вопросы слушателей и ответы докладчика (до 3 минут). Полное время Вашего выступления - не более 10-и минут.

Сначала должно прозвучать название работы и фамилии авторов. Обычно название доклада и авторов произносит руководитель семинара (председатель конференции). Он представляет доклад, но допустим и такой вариант, при котором докладчик сам произносит название работы и имена участников исследования. Потраченное время - примерно 30 с.

Следует знать, что название - это краткая формулировка цели. Поэтому название должно быть конкретным и ясно указывать, на что направлены усилия автора. Если в названии менее 10-и слов - это хороший тон. Если больше - рекомендуется сократить. Так советуют многие международные журналы. В выступлении можно пояснить название работы другими словами. Возможно, слушатели лучше Вас поймут, если Вы скажете, какое явление исследуется, что измеряется, что создаётся, разрабатывается или рассчитывается. Максимально ясно покажите, что именно Вас интересует.

#### ***Введение (до 1 мин)***

В этой части необходимо обосновать необходимость проведения исследования и его актуальность. Другими словами, Вы должны доказать, что доклад достоин того, чтобы его слушали. Объясните, почему важно исследовать данное явление. Расскажите, чем интересен выбранный объект с точки зрения науки, заинтересуйте своих слушателей темой Вашего исследования.

Скажите, кто и где решал подобную задачу. Укажите сильные и слабые стороны известных результатов. Учитывайте то, что студенту необходимо учиться работать с литературой, анализировать известные факты. Назовите источники информации, Ваших предшественников по имени, отчеству и фамилии и кратко, какие ими были получены результаты. Обоснуйте достоинство Вашего способа исследования в сравнении с известными результатами. Учтите, что студенческое исследование может быть и познавательного характера, то есть можно исследовать известный науке факт. Поясните, чем он интересен с Вашей точки зрения. Ещё раз сформулируйте цель работы и покажите, какие задачи необходимо решить, чтобы достигнуть цели. Что нужно сделать, создать, решить, вычислить? Делите целое на части - так будет понятнее и проще.

#### ***Методика исследования (до 30 сек.)***

Методика, или способ исследования, должна быть обоснована. Поясните, покажите преимущества и возможности выбранной Вами методики при проведении экспериментального исследования.

#### ***Теоретическая часть (до 1 мин)***

Эта часть обязательна в докладе. Редкий случай, когда можно обойтись без теоретического обоснования предстоящей работы, ведь экспериментальное исследование должно базироваться на теории. Здесь необходимо показать сегодняшний уровень Вашего понимания проблемы и на основании теории попытаться сформулировать постановку задачи. Покажите только основные соотношения и обязательно дайте комментарий. Скажите, что основная часть теории находится в содержании работы (реферате).

#### ***Экспериментальная часть (для работ экспериментального типа) (1,5-2 мин.)***

Покажите и объясните суть проведённого Вами эксперимента. Остановитесь только на главном, основном. Второстепенное оставьте для вопросов.

#### ***Результаты работы (до 1 мин.)***

1. Перечислите основные, наиболее важные, на Ваш взгляд, результаты работы.
2. Расскажите, как он был получен, укажите его характерные особенности.
3. Поясните, что Вы считаете самым важным и почему.



4. Следует ли продолжать исследование, и, если да, то в каком направлении?
5. Каким результатом можно было бы гордиться? Остановитесь на нём подробно.
6. Скажите, что следует из представленной вами информации.
7. Покажите, удалось ли разобраться в вопросах, сформулированных при постановке задачи. Обязательно скажите, достигнута ли цель работы. Закончено ли исследование?
8. Какие перспективы?
9. Покажите, что результат Вам нравится.

#### ***Выводы (до 1 мин.)***

Сжато и чётко сформулируйте выводы. Покажите, что твёрдо установлено в результате проведённого теоретического или экспериментального исследования. Что удалось надёжно выяснить? Какие факты заслуживают доверия?

#### ***Завершение доклада***

Поблагодарите всех за внимание. Помните: если Вы закончили свой доклад на 15 секунд раньше, все останутся довольны и будут ждать начала вопросов и дискуссию. Если Вы просите дополнительно ещё 3 минуты, Вас смогут потерпеть. Это время могут отнять от времени для вопросов, где Вы могли бы показать себя с хорошей стороны. Поэтому есть смысл предварительно хорошо "вычитать" (почти выучить) доклад. Это лучший способ научиться управлять временем.

#### ***Требования к предъявлению доклада во время выступления***

Докладчику следует знать следующие приёмы, обеспечивающие эффективность восприятия устного публичного сообщения.

##### *Приемы привлечения внимания*

1. Продуманный первый слайд презентации.
2. Обращение.
3. Контакт глаз.
4. Позитивная мимика.
5. Уверенная пантомимика и интонация.
6. Выбор места.

##### *Приемы привлечения интереса*

В формулировку актуальности включить информацию о том, в чём может быть личный интерес слушателей, в какой ситуации они могут его использовать?

*Приемы поддержания интереса и активной мыслительной деятельности слушателей*

1. Презентация (образы, схемы, диаграммы, логика, динамика, юмор, оформление).
2. Соответствующая невербальная коммуникация (все составляющие!!!).
3. Речь логичная, понятная, средний темп, интонационная выразительность.
4. Разговорный стиль.
5. Личностная вовлеченность.
6. Образные примеры.
7. Обращение к личному опыту.
8. Юмор.
9. Цитаты.
10. Временное соответствие.

##### *Приемы завершения выхода из контакта*

- обобщение;
- метафора, цитата;
- побуждение к действию.

## 7. Методические указания по подготовке к опросу

Самостоятельная работа обучающихся включает подготовку к устному или письменному опросу на семинарских занятиях. Для этого обучающийся изучает лекции, основную и дополнительную литературу, публикации, информацию из Интернет-ресурсов. Темы и вопросы к семинарским занятиям, вопросы для самоконтроля приведены в методических указаниях по разделам и доводятся до обучающихся заранее.

### ***Письменный опрос***

В соответствии с технологической картой письменный опрос является одной из форм текущего контроля успеваемости студента по данной дисциплине. При подготовке к письменному опросу студент должен внимательно изучать лекции, основную и дополнительную литературу, публикации, информацию из Интернет-ресурсов. Темы и вопросы к семинарским занятиям, вопросы для самоконтроля приведены в методических указаниях по разделам и доводятся до обучающихся заранее.

При изучении материала студент должен убедиться, что хорошо понимает основную терминологию темы, умеет ее использовать в нужном контексте. Желательно составить краткий конспект ответа на предполагаемые вопросы письменной работы, чтобы убедиться в том, что студент владеет материалом и может аргументировано, логично и грамотно письменно изложить ответ на вопрос. Следует обратить особое внимание на написание профессиональных терминов, чтобы избежать грамматических ошибок в работе. При изучении новой для студента терминологии рекомендуется изготовить карточки, которые содержат новый термин и его расшифровку, что значительно облегчит работу над материалом.

### ***Устный опрос***

Целью устного собеседования являются обобщение и закрепление изученного курса. Студентам предлагаются для освещения сквозные концептуальные проблемы. При подготовке следует использовать лекционный материал и учебную литературу. Для более глубокого постижения курса и более основательной подготовки рекомендуется познакомиться с указанной дополнительной литературой. Готовясь к семинару, студент должен, прежде всего, ознакомиться с общим планом семинарского занятия. Следует внимательно прочесть свой конспект лекции по изучаемой теме и рекомендуемую к теме семинара литературу. С незнакомыми терминами и понятиями следует ознакомиться в предлагаемом глоссарии, словаре или энциклопедии <sup>5</sup>.

Критерии качества устного ответа.

1. Правильность ответа по содержанию.
2. Полнота и глубина ответа.
3. Сознательность ответа (учитывается понимание излагаемого материала).
4. Логика изложения материала (учитывается умение строить целостный, последовательный рассказ, грамотно пользоваться профессиональной терминологией).
5. Рациональность использованных приемов и способов решения поставленной учебной задачи (учитывается умение использовать наиболее прогрессивные и эффективные способы достижения цели).
6. Своевременность и эффективность использования наглядных пособий и технических средств при ответе (учитывается грамотно и с пользой применять наглядность и демонстрационный опыт при устном ответе).
7. Использование дополнительного материала (приветствуется, но не обязательно для всех студентов).
8. Рациональность использования времени, отведенного на задание (не одобряется затянутость выполнения задания, устного ответа во времени, с учетом индивидуальных особенностей студентов)<sup>6</sup>.

Ответ на каждый вопрос из плана семинарского занятия должен быть содержательным и аргументированным. Для этого следует использовать документы, монографическую, учебную и справочную литературу.

Для успешной подготовки к устному опросу, студент должен законспектировать рекомендуемую литературу, внимательно осмыслить лекционный материал и сделать выводы. В среднем, подготовка к устному опросу по одному семинарскому занятию занимает от 2 до 4 часов в зависимости от сложности темы и особенностей организации обучающимся своей самостоятельной работы.

---

Методические рекомендации для студентов [Электронный ресурс]: Режим доступа:  
[http://lesgaft.spb.ru/sites/default/files/u57/metod.rekomendacii\\_dlya\\_studentov\\_21.pdf](http://lesgaft.spb.ru/sites/default/files/u57/metod.rekomendacii_dlya_studentov_21.pdf)

6

Методические рекомендации для студентов [Электронный ресурс]:  
[http://priab.ru/images/metod\\_agro/Metod\\_Inostran\\_yazyk\\_35.03.04\\_Agro\\_15.01.2016.pdf](http://priab.ru/images/metod_agro/Metod_Inostran_yazyk_35.03.04_Agro_15.01.2016.pdf)

## **8. Методические рекомендации по подготовке к практическим занятиям**

На практических занятиях необходимо стремиться к самостоятельному решению задач, находя для этого более эффективные методы. При этом студентам надо приучить себя доводить решения задач до конечного «идеального» ответа. Это очень важно для будущих специалистов. Практические занятия вырабатывают навыки самостоятельной творческой работы, развивают мыслительные способности.

Практическое занятие – активная форма учебного процесса, дополняющая теоретический курс или лекционную часть учебной дисциплины и призванная помочь обучающимся освоиться в «пространстве» (тематике) дисциплины, самостоятельно прооперировать теоретическими знаниями на конкретном учебном материале.

Продолжительность одного практического занятия – от 2 до 4 академических часов. Общая доля практических занятий в учебном времени на дисциплину – от 10 до 20 процентов (при условии, что все активные формы займут в учебном времени на дисциплину от 40 до 60 процентов).

Для практического занятия в качестве темы выбирается обычно такая учебная задача, которая предполагает не существенные эвристические и аналитические напряжения и продвижения, а потребность обучающегося «потрогать» материал, опознать в конкретном то общее, о чем говорилось в лекции. Например, при рассмотрении вопросов оплаты труда, мотивации труда и проблем безработицы в России имеет смысл провести практические занятия со следующими сюжетами заданий: «Расчет заработной платы работников предприятия». «Разработка механизма мотивации труда на предприятии N». «В чем причины и особенности безработицы в России?». Последняя тема предполагает уже некоторую аналитическую составляющую. Основная задача первой из этих тем - самим посчитать заработную плату для различных групп работников на примере заданных параметров для конкретного предприятия, т. е. сделать расчеты «как на практике»; второй – дать собственный вариант мотивационной политики для предприятия, учитывая особенности данного объекта, отрасли и т.д.; третьей – опираясь на теоретические знания в области проблем занятости и безработицы, а также статистические материалы, сделать авторские выводы о видах безработицы, характерных для России, и их причинах, а также предложить меры по минимизации безработицы.

Перед проведением занятия должен быть подготовлен специальный материал – тот объект, которым обучающиеся станут оперировать, активизируя свои теоретические

(общие) знания и тем самым, приобретая навыки выработки уверенных суждений и осуществления конкретных действий.

Дополнительный материал для практического занятия лучше получить у преподавателя заранее, чтобы у студентов была возможность просмотреть его и подготовить вопросы.

Условия должны быть такими, чтобы каждый мог работать самостоятельно от начала до конца. В аудитории должны быть «под рукой» необходимые справочники и тексты законов и нормативных актов по тематике занятия. Чтобы сделать практическое занятие максимально эффективным, надо заранее подготовить и изучить материал по наиболее интересным и практически важным темам.

Особенности практического занятия с использованием компьютера

Для того чтобы повысить эффективность проведения практического занятия, может использоваться компьютер по следующим направлениям:

поиск информации в Интернете по поставленной проблеме: в этом случае преподаватель представляет обучающимся перечень рекомендуемых для посещения Интернет-сайтов;

использование прикладных обучающих программ;

выполнение заданий с использованием обучающимися заранее установленных преподавателем программ;

использование программного обеспечения при проведении занятий, связанных с моделированием социально-экономических процессов.

## **9. Методические рекомендации по подготовке семинарским занятиям**

Семинар представляет собой комплексную форму и завершающее звено в изучении определенных тем, предусмотренных программой учебной дисциплины. Комплексность данной формы занятий определяется тем, что в ходе её проведения сочетаются выступления обучающихся и преподавателя: рассмотрение обсуждаемой проблемы и анализ различных, часто дискуссионных позиций; обсуждение мнений обучающихся и разъяснение (консультация) преподавателя; углубленное изучение теории и приобретение навыков умения ее использовать в практической работе.

По своему назначению семинар, в процессе которого обсуждается та или иная научная проблема, способствует:

- углубленному изучению определенного раздела учебной дисциплины, закреплению знаний;

- отработке методологии и методических приемов познания;

- выработке аналитических способностей, умения обобщения и формулирования выводов;

- приобретению навыков использования научных знаний в практической деятельности;

- выработке умения кратко, аргументированно и ясно излагать обсуждаемые вопросы;

- осуществлению контроля преподавателя за ходом обучения.

Семинары представляет собой дискуссию в пределах обсуждаемой темы (проблемы). Дискуссия помогает участникам семинара приобрести более совершенные знания, проникнуть в суть изучаемых проблем. Выработать методологию, овладеть методами анализа социально-экономических процессов. Обсуждение должно носить творческий характер с четкой и убедительной аргументацией.

По своей структуре семинар начинается со вступительного слова преподавателя, в котором кратко излагаются место и значение обсуждаемой темы (проблемы) в данной дисциплине, напоминаются порядок и направления ее обсуждения. Конкретизируется ранее известный обучающимся план проведения занятия. После этого начинается процесс обсуждения вопросов обучающимися. Завершается занятие заключительным словом преподавателя.

Проведение семинарских занятий в рамках учебной группы (20 - 25 человек) позволяет обеспечить активное участие в обсуждении проблемы всех присутствующих.

По ходу обсуждения темы помните, что изучение теории должно быть связано с определением (выработкой) средств, путей применения теоретических положений в практической деятельности, например, при выполнении функций государственного служащего. В то же время важно не свести обсуждение научной проблемы только к пересказу случаев из практики работы, к критике имеющих место недостатков. Дискуссии имеют важное значение: учат дисциплине ума, умению выступать по существу, мыслить логически, выделяя главное, критически оценивать выступления участников семинара.

В процессе проведения семинара обучающиеся могут использовать разнообразные по своей форме и характеру пособия (от доски смелом до самых современных технических средств), демонстрируя фактический, в том числе статистический материал, убедительно подтверждающий теоретические выводы и положения. В завершение обсудите результаты работы семинара и сделайте выводы, что хорошо усвоено, а над чем следует дополнительно поработать.

В целях эффективности семинарских занятий необходима обстоятельная подготовка к их проведению. В начале семестра (учебного года) возьмите в библиотеке необходимые методические материалы для своевременной подготовки к семинарам. Во время лекций, связанных с темой семинарского занятия, следует обращать внимание на то, что необходимо дополнительно изучить при подготовке к семинару (новые официальные документы, статьи в периодических журналах, вновь вышедшие монографии и т.д.).

## **10. Методические рекомендации по подготовке к сдаче экзаменов и зачетов**

*Экзамен* - одна из важнейших частей учебного процесса, имеющая огромное значение.

Во-первых, готовясь к экзамену, студент приводит в систему знания, полученные на лекциях, семинарах, практических и лабораторных занятиях, разбирается в том, что осталось непонятным, и тогда изучаемая им дисциплина может быть воспринята в полном объеме с присущей ей строгостью и логичностью, ее практической направленностью. А это чрезвычайно важно для будущего специалиста.

Во-вторых, каждый хочет быть волевым и сообразительным., выдержанным и целеустремленным, иметь хорошую память, научиться быстро находить наиболее рациональное решение в трудных ситуациях. Очевидно, что все эти качества не только украшают человека, но и делают его наиболее действенным членом коллектива. Подготовка и сдача экзамена помогают студенту глубже усвоить изучаемые дисциплины, приобрести навыки и качества, необходимые хорошему специалисту.

Конечно, успех на экзамене во многом обусловлен тем, насколько систематически и глубоко работал студент в течение семестра. Совершенно очевидно, что серьезно продумать и усвоить содержание изучаемых дисциплин за несколько дней подготовки к экзамену просто невозможно даже для очень способного студента. И, кроме того, хорошо известно, что быстро выученные на память разделы учебной дисциплины так же быстро забываются после сдачи экзамена.

При подготовке к экзамену студенты не только повторяют и дорабатывают материал дисциплины, которую они изучали в течение семестра, они обобщают полученные знания, осмысливают методологию предмета, его систему, выделяют в нем основное и главное, воспроизводят общую картину с тем, чтобы яснее понять связь между отдельными элементами дисциплины. Вся эта обобщающая работа проходит в условиях напряжения воли и сознания, при значительном отвлечении от повседневной жизни, т. е. в условиях, благоприятствующих пониманию и запоминанию.

Подготовка к экзаменам состоит в приведении в порядок своих знаний. Даже самые способные студенты не в состоянии в короткий период зачетно-экзаменационной сессии усвоить материал целого семестра, если они над ним не работали в свое время. Для тех, кто мало занимался в семестре, экзамены принесут мало пользы: что быстро пройдено, то



быстро и забудется. И хотя в некоторых случаях студент может «проскочить» через экзаменационный барьер, в его подготовке останется серьезный пробел, трудно восполняемый впоследствии.

Определив назначение и роль экзаменов в процессе обучения, попытаемся на этой основе пояснить, как лучше готовиться к ним.

Экзаменам, как правило, предшествует защита курсовых работ (проектов) и сдача зачетов. К экзаменам допускаются только студенты, защитившие все курсовые работы (проекты) и сдавшие все зачеты. В вузе сдача зачетов организована так, что при систематической работе в течение семестра, своевременной и успешной сдаче всех текущих работ, предусмотренных графиком учебного процесса, большая часть зачетов не вызывает повышенной трудности у студента. Студенты, работавшие в семестре по плану, подходят к экзаменационной сессии без напряжения, без излишней затраты сил в последнюю, «зачетную» неделю.

Подготовку к экзамену следует начинать с первого дня изучения дисциплины. Как правило, на лекциях подчеркиваются наиболее важные и трудные вопросы или разделы дисциплины, требующие внимательного изучения и обдумывания. Нужно эти вопросы выделить и обязательно постараться разобраться в них, не дожидаясь экзамена, проработать их, готовясь к семинарам, практическим или лабораторным занятиям, попробовать самостоятельно решить несколько типовых задач. И если, несмотря на это, часть материала осталась неувоенной, ни в коем случае нельзя успокаиваться, надеясь на то, что это не попадет на экзамене. Факты говорят об обратном; если те или другие вопросы учебной дисциплины не вошли в экзаменационный билет, преподаватель может их задать (и часто задает) в виде дополнительных вопросов.

Точно такое же отношение должно быть выработано к вопросам и задачам, перечисленным в программе учебной дисциплины, выдаваемой студентам в начале семестра. Обычно эти же вопросы и аналогичные задачи содержатся в экзаменационных билетах. Не следует оставлять без внимания ни одного раздела дисциплины: если не удалось в чем-то разобраться самому, нужно обратиться к товарищам; если и это не помогло выяснить какой-либо вопрос до конца, нужно обязательно задать этот вопрос преподавателю на предэкзаменационной консультации. Чрезвычайно важно приучить себя к умению самостоятельно мыслить, учиться думать, понимать суть дела. Очень полезно после проработки каждого раздела восстановить в памяти содержание изученного материала, кратко записав это на листе бумаги, создать карту памяти (умственную карту), изобразить необходимые схемы и чертежи (логико-графические схемы), например, отобразить последовательность вывода теоремы или формулы. Если этого не сделать, то большая часть материала останется не понятой, а лишь формально заученной, и при первом же вопросе экзаменатора студент убедится в том, насколько поверхностно он усвоил материал.

В период экзаменационной сессии происходит резкое изменение режима работы, отсутствует посещение занятий по расписанию. При всяком изменении режима работы очень важно скорее приспособиться к новым условиям. Поэтому нужно сразу выбрать такой режим работы, который сохранился бы в течение всей сессии, т. е. почти на месяц. Необходимо составить для себя новый распорядок дня, чередуя занятия с отдыхом. Для того чтобы сократить потерю времени на включение в работу, рабочие периоды целесообразно делать длительными, разделив день примерно на три части: с утра до обеда, с обеда до ужина и от ужина до сна.

Каждый рабочий период дня надо заканчивать отдыхом. Наилучший отдых в период экзаменационной сессии - прогулка, кратковременная пробежка или какой-либо неустойчивый физический труд.

При подготовке к экзаменам основное направление дают программа учебной дисциплины и студенческий конспект, которые указывают, что наиболее важно знать и уметь делать. Основной материал должен прорабатываться по учебнику (если такой

имеется) и учебным пособиям, так как конспекта далеко недостаточно для изучения дисциплины, Учебник должен быть изучен в течение семестра, а перед экзаменом сосредоточьте внимание на основных, наиболее сложных разделах. Подготовку по каждому разделу следует заканчивать восстановлением по памяти его краткого содержания в логической последовательности.

За один - два дня до экзамена назначается консультация. Если ее правильно использовать, она принесет большую пользу. Во время консультации студент имеет полную возможность получить ответ на нее ни ясные ему вопросы. А для этого он должен проработать до консультации все темы дисциплины. Кроме того, преподаватель будет отвечать на вопросы других студентов, что будет для вас повторением и закреплением знаний. И еще очень важное обстоятельство: преподаватель на консультации, как правило, обращает внимание на те вопросы, по которым на предыдущих экзаменах ответы были неудовлетворительными, а также фиксирует внимание на наиболее трудных темах дисциплины. Некоторые студенты не приходят на консультации либо потому, что считают, что у них нет вопросов к преподавателю, либо полагают, что у них и так мало времени и лучше самому прочитать материал в конспекте или в учебнике. Это глубокое заблуждение. Никакая другая работа не сможет принести столь значительного эффекта накануне экзамена, как консультация преподавателя.

Но консультация не может возместить отсутствия длительной работы в течение семестра и помочь за несколько часов освоить материал, требующийся к экзамену. На консультации студент получает ответы на трудные или оставшиеся неясными вопросы и, следовательно, дорабатывается материал. Консультации рекомендуется посещать, подготовив к ним все вопросы, вызывающие сомнения. Если студент придет на консультацию, не проработав всего материала, польза от такой консультации будет невелика.

Очень важным условием для правильного режима работы в период экзаменационной сессии является нормальный сон. Подготовка к экзамену не должна идти в ущерб сну, иначе в день экзамена не будет чувства свежести и бодрости, необходимых для хороших ответов. Вечер накануне экзамена рекомендуем закончить небольшой прогулкой.

Итак, *основные советы* для подготовки к сдаче зачетов и экзаменов состоят в следующем:

- лучшая подготовка к зачетам и экзаменам - равномерная работа в течение всего семестра;
- используйте программы учебных дисциплин - это организует вашу подготовку к зачетам и экзаменам;
- учитывайте, что для полноценного изучения учебной дисциплины необходимо время;
- составляйте планы работы во времени;
- работайте равномерно и ритмично;
- курсовые работы (проекты) желательно защищать за одну - две недели до начала зачетно-экзаменационной сессии;
- все зачеты необходимо сдавать до начала экзаменационной сессии;
- помните, что конспект не заменяет учебник и учебные пособия, а помогает выбрать из него основные вопросы и ответы;
- при подготовке наибольшее внимание и время уделяйте трудным и непонятным вопросам учебной дисциплины;
- грамотно используйте консультации;
- соблюдайте правильный режим труда и отдыха во время сессии, это сохранит работоспособность и даст хорошие результаты;
- учитесь владеть собой на зачете и экзамене;

учитесь точно и кратко передавать свои мысли, поясняя их, если нужно, логико-графическими схемами.

## **ЗАКЛЮЧЕНИЕ**

Методические указания по выполнению самостоятельной работы обучающихся являются неотъемлемой частью процесса обучения в вузе. Правильная организация самостоятельной работы позволяет обучающимся развивать умения и навыки в усвоении и систематизации приобретаемых знаний, обеспечивает высокий уровень успеваемости в период обучения, способствует формированию навыков совершенствования профессионального мастерства. Также внеаудиторное время включает в себя подготовку к аудиторным занятиям и изучение отдельных тем, расширяющих и углубляющих представления обучающихся по разделам изучаемой дисциплины.

Таким образом, обучающийся используя методические указания может в достаточном объеме усвоить и успешно реализовать конкретные знания, умения, навыки и получить опыт при выполнении следующих условий:

- 1) систематическая самостоятельная работа по закреплению полученных знаний и навыков;
- 2) добросовестное выполнение заданий;
- 3) выяснение и уточнение отдельных предпосылок, умозаключений и выводов, содержащихся в учебном курсе;
- 4) сопоставление точек зрения различных авторов по затрагиваемым в учебном курсе проблемам; выявление неточностей и некорректного изложения материала в периодической и специальной литературе;
- 5) периодическое ознакомление с последними теоретическими и практическими достижениями в области управления персоналом;
- 6) проведение собственных научных и практических исследований по одной или нескольким актуальным проблемам;
- 7) подготовка научных статей для опубликования в периодической печати, выступление на научно-практических конференциях, участие в работе студенческих научных обществ, круглых столах и диспутах по проблемам управления персоналом.

## СПИСОК ЛИТЕРАТУРЫ

1. Брандес М. П. Немецкий язык. Переводческое реферирование: практикум. М.: КДУ, 2008. – 368 с.
2. Долгоруков А. Метод case-study как современная технология профессионально - ориентированного обучения [Электронный ресурс]. Режим доступа: <http://evolkov.net/case/case.study.html/>
3. Методические рекомендации по написанию реферата. [Электронный ресурс]. Режим доступа: <http://www.hse.spb.ru/edu/recommendations/method-referat-2005.phtml>
4. Фролова Н. А. Реферирование и аннотирование текстов по специальности (на материале немецкого языка): Учеб. пособие / ВолгГТУ, Волгоград, 2006. - С.5.
5. Методические рекомендации по написанию

МИНИСТЕРСТВО НАУКИ И ВЫСШЕГО ОБРАЗОВАНИЯ РОССИЙСКОЙ  
ФЕДЕРАЦИИ

ФГБОУ ВО «Уральский государственный горный университет»



**МЕТОДИЧЕСКИЕ УКАЗАНИЯ ПО КОНТРОЛЬНОЙ  
РАБОТЕ  
Б1.В.ДВ.06.01 КАДРОВЫЕ РИСКИ**

Направление подготовки

***38.03.03 Управление персоналом***

Профиль

***Управление персоналом организации***

форма обучения: очная, заочная

год набора: 2019


Автор: Беляева Е.А., доцент, к.соц.н.

Одобрена на заседании кафедры

Управления персоналом

(название кафедры)

Зав.кафедрой

  
(подпись)

Ветошкина Т.А.

(Фамилия И.О.)

Протокол № 10 от 20.06.2021 г.

(Дата)

Рассмотрена методической комиссией  
факультета

Инженерно-экономического

(название факультета)

Председатель

(подпись)

Мочалова Л.А.

(Фамилия И.О.)

Протокол № 10 от 18.06.2021 г.

(Дата)

Екатеринбург

2019

**СОДЕРЖАНИЕ**

ВВЕДЕНИЕ.....	4
1. Общие указания по написанию контрольной работы.....	5
2. Структура и содержание контрольной работы.....	7
3. Оформление контрольной работы.....	7
4. Типичные ошибки студентов при написании контрольной работы.....	12
5. Критерии оценивания контрольной работы.....	13
6. План выполнения контрольной работы ( по вариантам).....	14
ЗАКЛЮЧЕНИЕ.....	17
СПИСОК ЛИТЕРАТУРЫ.....	18



## **ВВЕДЕНИЕ**

Контрольная работа является одной из форм текущего контроля знаний студентов. Контрольная работа – это индивидуальная деятельность обучающегося по концентрированному выражению накопленного знания, она обеспечивает возможность одновременной работы всем обучающимся за фиксированное время по однотипным заданиям, что позволяет преподавателю оценить всех обучающихся. Средство проверки умений применять полученные знания для решения задач определенного типа по теме или разделу.

Контрольная работа – самостоятельный труд студента, который способствует углубленному изучению материала. Целью выполнения контрольной работы является:

- получить специальные знания по выбранной теме;
- углублённому изучению пройденного материала.

Основные задачи контрольной работы заключаются в:

- 1) закрепление полученных ранее теоретических знаний;
- 2) выработке навыков самостоятельной работы;
- 3) выяснение подготовленности студента к будущей практической работе;
- 4) приобретение, систематизация и расширение знаний;
- 5) формирование умений и навыков работы с монографической и другой научной литературой, а также нормативными документами;
- 6) развитие умения правильно формулировать и раскрывать теоретические положения, аргументировать самостоятельные выводы и предложения на основе сопоставления различных мнений и взглядов;
- 7) овладение терминологией.



Учебным планом специальности, предусматривается написание контрольной работы по дисциплине. Данный вид письменной работы выполняется по темам выбранным самостоятельно. Перечень тем разрабатывается преподавателем.

## 1. Общие указания по написанию контрольной работы

Контрольная работа пишется на семинарском занятии по вариантам.

Предполагается два варианта.

Процесс подготовки к написанию контрольной работы можно разделить на ряд этапов:

- предварительного изучения источников;
- написания чернового варианта контрольной работы и его обработки, оформления контрольной работы;
- в случае отклонения работы кафедрой или её неудовлетворительной оценки, доработки и переработки исходного текста.

Первым этапом в действиях студента по подготовке к написанию контрольной работы должно стать изучение им необходимого минимума литературы. Для этого обучающийся должен собрать все те материалы – учебные пособия, справочники, словари и иные источники учебной или научной информации, которые рекомендованы кафедрой в перечне литературы, обязательной для ознакомления с данной темой. Кроме того, для расширения и детализации отдельных вопросов обучающийся может использовать дополнительную литературу (монографии, брошюры, статьи из газет и журналов, аналитические записки), которую он подбирает самостоятельно. При этом следует учитывать, что лучше подбирать литературу последних изданий, активно используя при этом библиографические справки и систематические каталоги, оглавления, аннотации и предметные указатели книг и брошюр. Изучая литературу и иные источники, необходимо делать заметки, записывать наиболее интересные высказывания авторов и свои собственные мысли.

При написании текста контрольной работы уже в черновом варианте изложение каждого вопроса необходимо начать с постановки проблемы, с выяснения её содержания. Затем нужно переходить к её анализу, при необходимости – для определения исходного пункта анализа, формулировки основополагающих положений, определений или понятий, либо для подтверждения своих. Излагаемый материал необходимо органически увязать с современностью, практической деятельностью.

Черновик контрольной работы целесообразно писать на отдельных листах и только с одной стороны, оставляя большие поля и просветы между абзацами. Это даст возможность легко внести необходимые поправки, дополнения, осуществить перестановку абзацев и убрать повторения. По окончании работы над черновым вариантом его следует внимательно прочесть, тщательно отредактировать и переписать (перепечатать) на белом, соблюдая правила оформления, изложенные ранее в настоящих методических рекомендациях. Только в таком виде контрольная работа может быть представлена на кафедру.

Если содержание или оформление письменной контрольной работы будет признано преподавателем неудовлетворительным, то такая работа оценивается отметкой «не удовлетворительно». В этом случае на лицевой или оборотной стороне обложки контрольной работы, либо на прилагаемом к ней отдельном листе, пишется отзыв (рецензия), в котором указываются конкретные причины, по которым данная контрольная работа была оценена неудовлетворительно, и указываются пути устранения выявленных недостатков.

Последний обязан внимательно ознакомиться с письменным отзывом (рецензией) преподавателя, с его пометками в тексте и на полях работы. Если замечания касаются оформления, то ему следует переоформить работу в соответствии с указаниями преподавателя. Если замечания относятся к содержанию, то студенту путём дополнительного изучения необходимых источников и материалов необходимо следующим образом доработать или переработать исходный текст:

- на вопросы, которые были освещены неправильно, сформулировать правильные ответы;
- на неосвещённые вопросы дать ответы;
- на вопросы, освещённые неполно, подготовить дополнения к ответам.

Доработанная или переработанная контрольная работа представляется обучающимся на кафедру, при этом, если сроки её фактического предоставления не совпадут по времени с итоговой аттестацией студента по данной дисциплине, кафедра имеет право не допустить его до прохождения итоговой аттестации до завершения проверки указанной контрольной работы.

По всем возникшим вопросам студенту следует обращаться за консультацией к преподавателю. Срок выполнения контрольной работы определяется преподавателем и она должна быть выполнена в срок.

Перед сдачей контрольной работы студент проверяет его в системе «Антиплагиат» (<http://www.antiplagiat.ru/>), пишет заявление о самостоятельном характере работы, где указывает процент авторского текста, полученный в результате тестирования реферата в данной системе. Информацию, полученную в результате тестирования реферата в данной системе (с указанием процента авторского текста), студент в печатном виде предоставляет преподавателю вместе с окончательным вариантом текста реферата, который не подлежит доработке или замене.

В случае отрицательной оценки, студент должен ознакомиться с замечаниями и, устранив недостатки, повторно сдать работу на проверку.

## 2. Структура и содержание контрольной работы

Работа должна включать титульный лист, оглавление, введение, основную часть, состоящую из нескольких разделов или параграфов, заключение, список источников и литературы.

Во «**введении**» необходимо кратко раскрыть значение и актуальность изучаемого вопроса (темы), назвать основные задачи работы, ее хронологические рамки, обосновать структуру, дать краткий обзор источников и литературы по теме.

Обзор источников и литературы не должен сводиться к перечислению использованного автором нормативного материала и опубликованных статей. В нем следует дать анализ источников и литературы. В зависимости от объема и целевого назначения работы, обзор источников и литературы может быть представлен отдельным параграфом или разделом в основной части работы.

**Основная часть** контрольной работы должна быть изложена в соответствии с планом, освещать состояние и содержать анализ рассматриваемых вопросов с учетом современного уровня развития теоретических знаний и опыта практической работы организаций.

При раскрытии той или иной темы студент должен стремиться подробно и глубоко изложить круг вопросов, входящих в нее. По мере рассмотрения материала отдельные положения контрольной работы следует иллюстрировать примерами из литературы и, по возможности, из практики работы конкретных архивов с обязательными ссылками на литературу и источники.

В **заключении** контрольной работы необходимо подвести итоги теоретической и практической разработки вопросов.

**Список источников и литературы** представляет собой перечень использованных работ по теме, в котором указываются фамилии и инициалы автора (авторов), название работы, место, время ее опубликования и страницы.

## 3. Оформление контрольной работы

Перед тем, как рассмотреть оформление заголовков, отметим, что работа обычно печатается 14-м размером шрифта Times New Roman (это не регламентируется ГОСТом, однако используется в большинстве отечественных высших учебных заведений). Общепринятый междустрочный интервал – 1,5. На каждой странице должны присутствовать стандартные поля (сверху и снизу – по 2 см, слева – 3 см, справа – 1 см). Объем контрольной работы-15-20 страниц машинописного текста.

Работа нумеруется с помощью арабских цифр, начиная со страницы введения. Она в общей структуре следует под номером «3».

Контрольная по ГОСТу 2018, пример которой (фрагменты) в иллюстративном виде подаем в данной статье, должна содержать заголовки первого и иногда второго уровней. Правила их присутствия в исследовании такие:

1. заголовки выравниваются по центру или по правому краю (этот момент выясняют у научного руководителя или в методичке);
2. названия структурных элементов (ОГЛАВЛЕНИЕ, ЗАДАНИЕ 1, ЗАДАНИЕ 2, ЗАКЛЮЧЕНИЕ) прописываются заглавными буквами;
3. используется тот же размер шрифта, что и для основного текста (по умолчанию – 14);
4. заголовки выделяют полужирным начертанием;
5. между заголовком и текстом оставляют две пустые строчки;
6. переносы, авторские сокращения, точки в конце заголовков не используются;
7. новые разделы и подразделы начинаются с чистого листа.

Каждый новый раздел основной части начинается с новой страницы. Это же правило относится и к другим структурным частям работы: введению, заключению, списку источников и литературы, приложениям.

Расстояние между заголовком и последующим текстом, а также расстояние между заголовком главы и параграфа должно быть равно одному междустрочному интервалу. Расстояние между последней строкой предыдущего параграфа и названием следующего параграфа – два междустрочных интервала. Точку в конце заголовка, расположенного в середине строки, не ставят. Подчеркивать заголовки и переносить слова в заголовке нельзя.

**Нумерация** страниц проставляется арабскими цифрами, в центре нижней части листа без точки, начиная с третьей страницы. На титульном листе и содержании номера страниц не ставятся. Необходимо соблюдать сквозную нумерацию во всей работе. Иллюстрации и таблицы, расположенные на отдельных листах, включаются в общую нумерацию.

**Иллюстрации.** Часть информации, содержащейся в курсовой работе, оформляется в виде иллюстраций (чертежи, схемы, графики, таблицы, фотоматериалы). Они могут располагаться в тексте или помещаться в приложении. Но в любом случае на каждую иллюстрацию в тексте должны быть ссылки. Иллюстрации, расположенные в тексте имеют сквозную нумерацию арабскими цифрами. Причем, отдельно нумеруются рисунки, отдельно таблицы. Иллюстрации, расположенные в приложениях располагаются под номерами приложений. Ссылки на них в тексте предполагают обращение к соответствующим приложениям.

#### **Оформление рисунков и иллюстраций**

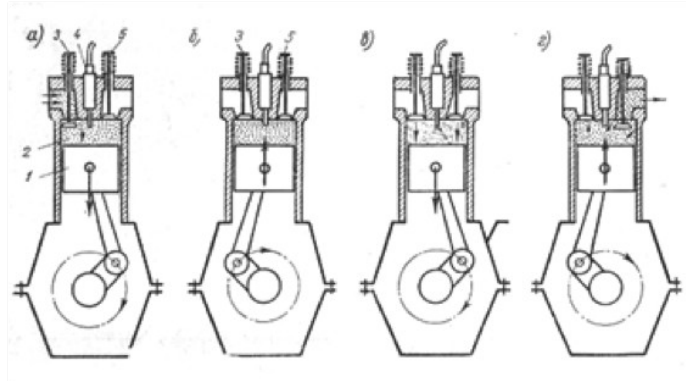
Иллюстрации размещаются в тексте по мере необходимости для пояснения текста. Они могут располагаться как в самом тексте, сразу после текста, к которому они относятся, или в конце. Иллюстрации должны соответствовать регламентам ЕСКД и СПДС. Иллюстрации пронумеровываются сквозной нумерацией арабскими цифрами. Исключение составляют иллюстрации, размещённые в приложениях. В этом случае применяется отдельная нумерация арабскими цифрами для иллюстраций приложения с добавлением обозначения данного приложения. Например, - Рисунок В-2.

Можно иллюстрации нумеровать в рамках раздела. При этом ее номер включает в себя номер раздела и номер самой иллюстрации в разделе. Пример,- Рисунок 3.2.

В случае необходимости иллюстрации могут иметь пояснения, образуя, так называемый, подрисуночный текст. Сначала идёт пояснительный текст к рисунку, затем сам рисунок с нумерацией и его наименование.

### **Оформление рисунков по ГОСТ-образцу**

На рисунке 1 изображена схема работы двигателя внутреннего сгорания.



**Рисунок 1- Рабочий процесс четырехтактного двигателя**

На все иллюстрации в документе в обязательном порядке должны быть даны ссылки в тексте с указанием порядкового номера.

Иллюстрации в виде чертежей, графиков, схем, диаграмм, размещённые в статье представляются отдельными графическими изображениями и файлами электронных документов.

Подсказки по оформлению рисунков. Эта подборка подсказок поможет ответить на наиболее популярные вопросы, которые возникают у студентов при оформлении рисунков в различных видах научных работ: если рисунков в работе немного, лучше размещать их в основном тексте, а не в приложениях; подписи к рисункам должны быть предельно лаконичными; рисунок должен быть качественным, чтобы все его элементы были четкими, при несоблюдении этого требования, работу могут вернуть на доработку; если размеры рисунков не позволяют поместить их на формат А4, уменьшите объекты до нужного размера, однако следите за тем, чтобы при этом сохранилась четкость изображения; очень большие схемы, разрешается печатать их на листах формата А3; рисунок, схема, чертеж и т.д. должны быть на одной странице с подписью к ним. Рисунки в научных работах могут размещаться в основном тексте или же в приложениях. Очень важно сразу определиться, какой формат подачи будет использоваться, чтобы потом не тратить время на переделывание.

### **Таблицы**

Таблицы, задействованные в работе, должны быть ссылки в основном тексте. Их пишем так: см. Таблицу 1. Окошко таблицы вставляем сразу после абзаца, в котором на нее ссылаемся. У каждой таблички имеется номер. Его и проставляем. Как правило, применяется сквозная нумерация во всей работе, либо нумерация в рамках раздела. Если прибегаем к нумерации в рамках раздела проставляем два знака, разделенные точкой. Например: Таблица 4.7 . Четверка здесь говорит о разделе, семерка о номере таблицы по порядку в разделе.

Для текста таблицы берется шрифт Times New Roman, выполняемый 12 кеглем (используется для написания всего текста внутри таблицы) и 14 кеглем (для названий) с одинарным междустрочным интервалом. По ширине таблички заполняют все имеющееся поле.

Оформление таблиц по ГОСТу 2018 года выдвигает несколько иные требования к таблицам в приложениях – их следует нумеровать немного иначе. В нумерации здесь присутствует буква – наименование приложения и порядковый номер таблицы (арабская цифра). Пример: Таблица А.3

Понятно, что слово «Таблица» пишется полностью, без сокращений с большой буквы. Размещают его слева, над верхней ограничительной табличной линией. Каждая таблица имеет заголовок, который указывается рядом со словом «Таблица».

**Таблица 1.2 - Оценка платежеспособности организации**

Показатели	На начало периода	На конец периода	Изменение
1	2	3	4
1. Денежные средства и краткосрочные финансовые вложения, тыс.руб.	4674	4259	- 415
2. Дебиторская задолженность, тыс.руб.	108	535	+ 427
3. Оборотные активы, тыс.руб.	5920	5360	- 560
4. Краткосрочные кредиты и займы, тыс.руб.	3616	1817	- 1799

#### **Выполнение заголовка таблицы по ГОСТу 2018**

Оформление таблиц по ГОСТу 2018 года предполагает, что заголовок таблицы содержит такие составляющие части:

1. Само название графического элемента – «Таблица»;
2. Номер таблицы по порядку арабскими цифрами;
3. Необходимый знак тире и название с большой буквы.

Наименование должно быть кратким, точным и отражать ее содержимое. При расположении его над самой таблицей абзацный отступ не соблюдается. Набирается предложение одной строкой, без точки в конце.

Пример: Таблица 2.8 – Наименование

#### **Ошибки при оформлении таблиц**

Когда речь идет об оформлении таблиц по ГОСТу 2018 года, существуют нюансы, которые ни в коем случае нельзя нарушать. Первое – запрещается ставить кавычки или схожие элементы вместо повторяющихся частей таблицы.

Второе – не рекомендуется оставлять ячейки без данных. Можно вставить прочерк (символ «тире»), но не бросать пустую.

Третье – отрывать тему таблицы от самих ячеек при переносе с предыдущей страницы на следующую нельзя. Рекомендуется указывать наименование, делать «шапку», под ней пару – тройку табличных строчек, и лишь после переносить основную часть таблицы на новую страницу. Начальный кусочек горизонтальной чертой не подчеркиваем. Над второй частью таблицы набираем с левой стороны «Продолжение таблицы» с номером. Название помещают только над первой частью таблицы.

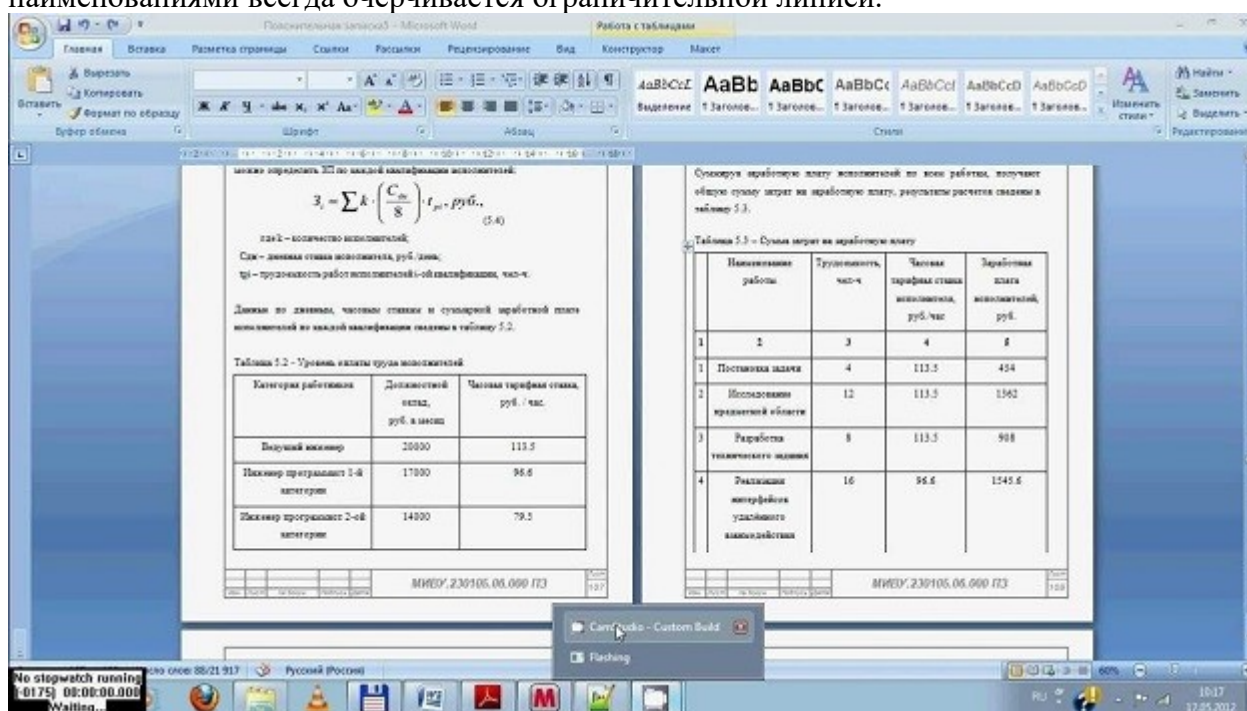
Например: Продолжение таблицы 3.

При подготовке текстовых документов с использованием программных средств надпись «Продолжение таблицы» допускается не указывать.

Запрещается заголовки набирать лишь строчными буквами. С заглавной буквы в единственном числе набирают наименования табличных столбцов и строчек; подзаголовки пишутся строчными буквами (когда имеется смысловое продолжение заголовка) или с прописной (в случаях указания самостоятельной смысловой составляющей). Не следует ставить в конце заголовков и подзаголовков точки. Разрешается надписывать столбцы и вертикально, и горизонтально.



Таблицу без графической сетки использовать не разрешается. Очерчивать строки с данными в некоторых редких случаях не обязательно, но верхушка таблицы с наименованиями всегда очерчивается ограничительной линией.



В работах не используют заимствованные таблицы без указания первоисточника. Информация располагается под таблицей, с абзаца.

## Ссылки

Правила составления библиографических ссылок распространяющиеся на оформление цитирования интернет-источников, а также в случае специфичных текстов, как диссертация, манускрипты. Основные правила оформления ссылок на источники указаны в **ГОСТ Р 7.0.5-2008**.

1. Пример первичной ссылки на источник: Ссылки вставляются прямо в тексте научной работы в виде [1, С. 2] или просто [1]. Сами ссылки должны вести на список использованных источников, первая цифра – порядковый номер, вторая – страница местонахождения цитируемой информации

2. Список источников оформляется в алфавитном порядке в конце научной статьи.

В **список литературы и источников** помещаются только те произведения, которые привлекались автором в тексте основной части и во введении, что отражено в текстах сносок.

**Пример оформления списка литературы по ГОСТу 2018** демонстрирует, что все источники должны быть расположены в определенном порядке:

1. в первую очередь указываются законодательные акты (международные, государственные, муниципальные) и официальная статистика;
2. далее следуют источники на русском языке;
3. после них в алфавитном порядке располагают книги и документы, изданные на иностранных языках;
4. в завершение указываются электронные ресурсы, использованные для написания текста.

Стандартно, в соответствии с ГОСТ, располагают книги и статьи в алфавитном порядке, по фамилии автора.

### **Пример оформления списка литературы по ГОСТу 2018 (книги и статьи с одним или несколькими авторами)**

Приведем пример оформления списка литературы по ГОСТу 2018 для источников с одним или несколькими авторами (учебники, монографии и т.д.).

Общепринятая схема здесь такова: фамилия автора, инициалы (после запятой или без нее), наименование книги, косая черта, после которой указывается тип книги.

Далее город, где издана книга, наименование издательства, год и количество страниц.

Более наглядно эту схему демонстрирует пример:

1. Пример оформления книги: Галов, М. Т. История средних веков. Ч.2. Древние Греция и Рим / М. Т. Галов. – 2-е изд., доп. – М.: Юника, 2016. – 333 с.

2. Пример оформления журнальной статьи: Арманова, Л. Г. К вопросу об установлении империи в Риме / Л. Г. Арманова // Вопросы истории. – 2016. — №3. — С. 20-25. Здесь применяется стандартная схема оформления статьи: автор – название статьи – наименование журнала – год выпуска – номер страницы).

3. Пример оформления электронного источника: Протченкова, Т. М. Психологический словарь [Электронный ресурс] / Т.М. Протченкова / Р. М. Никеев // Психология: науч.-метод. журн. – 2014.— № 15. – Режим доступа: <http://...> – (Дата обращения: 20.09.2018).

### **Оформление приложений**

Приложения бывают двух видов: информационные и обязательные. Информационные приложения могут носить справочный и рекомендуемый характер.

Требования редакции журналов ВАК В тексте обязательно даются ссылки на все приложения. А сами приложения располагаются в порядке очередности ссылок на них в тексте. Исключение составляет Приложение «Библиография», которое всегда следует последним.

Каждое приложение начинается на новой странице с указанием его названия и под ним в скобках помечают «обязательное», если оно обязательное и «рекомендуемое» или «справочное», если оно информационное.

Приложения обозначаются русскими или латинскими заглавными буквами, которые следуют за его названием и имеют сквозную нумерацию страниц со всем текстом.

Документы, которые содержатся в приложении, обозначаются его заглавной буквой и имеют свой номер в этом приложении. Если имеется содержание текста, то в нём обязательно указываются все приложения с их номерами и заголовками.

Окончательный вариант текста работы необходимо распечатать и вставить в папку-скоросшиватель. Законченный и оформленный в соответствии с техническими требованиями реферат подписывается студентом и представляется в распечатанном и в электронном виде в срок, обозначенный преподавателем.

Перед сдачей контрольной работы студент проверяет его в системе «Антиплагиат» (<http://www.antiplagiat.ru/>), пишет заявление о самостоятельном характере работы, где указывает процент авторского текста, полученный в результате тестирования работы в данной системе. Информацию, полученную в результате тестирования работы в данной системе (с указанием процента авторского текста), студент в печатном виде предоставляет преподавателю вместе с окончательным вариантом текста работы, который не подлежит доработке или замене.

### **4. Типичные ошибки студентов при написании контрольной работы**

В студенческих контрольных работах присутствуют повторяющиеся ошибки, во избежание которых рекомендуется обратить внимание на следующие замечания:



1. Во введении работы не указаны цели и задачи исследования, в результате чего по внешним характеристикам она превращается в обычное сообщение. Цель работы должна соответствовать ее теме, а задачи, призванные раскрыть цель в соответствующих параграфах.

2. Заключение работы не соответствует поставленным во введении целям и задачам, в результате чего теряется логика исследования. Заключение должно включать обобщения, давать четкие и неоднозначные ответы (выводы) на цели и задачи.

3. Отсутствует собственный анализ нормативной базы, в то время как это должно лежать в основе вашего исследования. Без собственной интерпретации источников контрольная работа теряет свою авторскую позицию.

4. Иногда не совсем ясна логика в структуре работы, в распределении материала по параграфам. Это свидетельствует о том, что студент еще не полностью усвоил выбранную тему. Четкость структуры и изложения свидетельствует о четкости мысли,

5. Неправильное оформление списка литературы с библиографической точки зрения (что наиболее часто встречается в контрольных работах). Это замечание принципиально, так как научная жизнь имеет собственную культуру, приобщение к которой – одна из задач высшего образования.

6. Использование устаревшей литературы в качестве основной. Иногда студенты ссылаются на монографии даже 1960-80-х гг. Нужно понимать, что в научной литературе, изданной ранее 1990-х гг., существовали совершенно иные подходы, что было обусловлено идеологией того времени. Между тем эту литературу можно и нужно использовать в качестве исторических источников, предварительно дав ей критический анализ.

7. Студенты оставляют недостаточно времени для написания работы. Хотя вопрос о сроках - индивидуальный, но качественная работа создается в течение недель и месяцев, а не дней или часов.

При написании контрольной работы каждый студент может получить индивидуальные консультации, которые проводятся раз в неделю.

## 5. Критерии оценивания контрольной работы

Критерии оценки письменной контрольной работы ·

- Использование монографической и специальной литературы;
- Разработанность заданий и обоснованность выводов;
- Стиль изложения и творческий подход к написанию;
- Оформление контрольной работы.

Защита контрольной работы проходит в индивидуальном порядке при личном собеседовании с преподавателем на контрольном занятии по дисциплине.

### Критерии оценки:

Оценка	Критерии
«зачтено»	- используемые понятия раскрывают тему работы, определяются четко и полно, приводятся соответствующие примеры; - работа выполнена самостоятельно; - объясняются альтернативные взгляды на рассматриваемую проблему, и дается сбалансированное умозаключение; - используется большое количество различных источников информации; - изложение ясное и четкое, структура работы логична, аргументация доказательна; - общая форма изложения полученных результатов и их интерпретации соответствует жанру проблемной научной статьи; - работа отвечает основным требованиям к оформлению; - соблюдаются нормы русского литературного языка и правила русской орфографии и пунктуации.
«не зачтено»	- используемые понятия не раскрывают тему работы, определяются нечетко и неполно;

	<ul style="list-style-type: none"> <li>- работа выполнена самостоятельно;</li> <li>- используется недостаточное количество источников информации;</li> <li>- изложение неясное и нечеткое, структура работы нелогична, аргументация недоказательна;</li> <li>- общая форма изложения полученных результатов и их интерпретации не соответствует жанру проблемной научной статьи;</li> <li>- работа не отвечает основным требованиям к оформлению;</li> <li>- не соблюдаются нормы русского литературного языка и правила русской орфографии и пунктуации.</li> </ul>
--	--

## **6. План выполнения контрольной работы (по вариантам)**

1. Управление ресурсными возможностями;
2. Реальные и мнимые факторы риска;
3. Оценка затрат на реализацию антирисковых мероприятий и ожидаемых ущербов;
4. Построение кадрового профиля;
5. Причины и источники риска, механизм проявления и последствия рисков;
6. Основные правила обращения с рисками;
7. Характер, частота и тяжесть последствий рисков;
8. Планирование и организация контроля кадровых рисков.

## **ЗАКЛЮЧЕНИЕ**

Контрольная работа, как одна из форм, способствующих успешному контролю учебного процесса, открывает для студента возможность проявить умение выполнять самостоятельную работу по сбору и анализу материала, научиться делать грамотные выводы, развить умение работать со специальными литературными источниками, научиться критически подходить к их осмыслению и сравнению с уже имеющимися у него знаниями. Также студент, создавая контрольную работу, учится грамотно и прилежно оформлять собственный труд. Таким образом, студент, используя методические указания может в достаточном объеме усвоить и успешно реализовать конкретные знания, умения, навыки и получить опыт при выполнении следующих условий:

- 1) добросовестное выполнение заданий;
- 2) выяснение и уточнение отдельных предпосылок, умозаключений и выводов, содержащихся в учебном курсе;
- 3) сопоставление точек зрения различных авторов по затрагиваемым в учебном курсе проблемам; выявление неточностей и некорректного изложения материала в периодической и специальной литературе;
- 4) периодическое ознакомление с последними теоретическими и практическими достижениями в области управления персоналом;
- 5) проведение собственных научных и практических исследований по одной или нескольким актуальным проблемам для *HR*;



## СПИСОК ЛИТЕРАТУРЫ

- 1.Методические рекомендации по оформлению работы по ГОСТ-2018. [Электронный ресурс]. Режим доступа: <https://vyuchit.work/samorazvitiye/sekretyi/oformlenie-risunkov-po-gostu.html>
- 2.Методические рекомендации для студентов [Электронный ресурс]: [http://priab.ru/images/metod\\_agro/Metod\\_Inostran\\_yazyk\\_35.03.04\\_Agro\\_15.01.2016.pdf](http://priab.ru/images/metod_agro/Metod_Inostran_yazyk_35.03.04_Agro_15.01.2016.pdf)
- 3.Фролова Н. А. Реферирование и аннотирование текстов по специальности: Учеб. пособие / ВолгГТУ, Волгоград, 2006. - С.5.

МИНИСТЕРСТВО НАУКИ И ВЫСШЕГО ОБРАЗОВАНИЯ РОССИЙСКОЙ  
ФЕДЕРАЦИИ

ФГБОУ ВО «Уральский государственный горный университет»

УТВЕРЖДАЮ



**МЕТОДИЧЕСКИЕ УКАЗАНИЯ ПО САМОСТОЯТЕЛЬНОЙ  
РАБОТЕ СТУДЕНТОВ**

**Б1.В.ДВ.06.02 АУТСОРСИНГ И АУТСТАФФИНГ В  
УПРАВЛЕНИИ ПЕРСОНАЛОМ**

Направление подготовки

**38.03.03 Управление персоналом**

Профиль

**Управление персоналом организации**

форма обучения: очная, заочная

Одобрена на заседании кафедры

Рассмотрена методической комиссией  
факультета

Управления персоналом

(название кафедры)

Зав.кафедрой

*Ветош*  
(подпись)

Ветошкина Т.А.

(Фамилия И.О.)

Протокол № 10 от 20.06.2021 г.

(Дата)

Инженерно-экономического

(название факультета)

Председатель

*Мочалова*  
(подпись)

Мочалова Л.А.

(Фамилия И.О.)

Протокол № 10 от 18.06.2021 г.

(Дата)

Екатеринбург

2019

**СОДЕРЖАНИЕ**

ВВЕДЕНИЕ.....	3
1. Общие указания по написанию контрольной работы.....	4
2. Структура и содержание контрольной работы.....	5
3. Оформление контрольной работы.....	6
4. Типичные ошибки студентов при написании контрольной работы.....	11
5. Критерии оценивания контрольной работы.....	12
6. План выполнения контрольной работы ( по вариантам).....	12
ЗАКЛЮЧЕНИЕ.....	15
СПИСОК ЛИТЕРАТУРЫ.....	16

## ВВЕДЕНИЕ

Контрольная работа является одной из форм текущего контроля знаний студентов. Контрольная работа - индивидуальная деятельность обучающегося по концентрированному выражению накопленного знания, обеспечивает возможность одновременной работы всем обучающимся за фиксированное время по однотипным заданиям, что позволяет преподавателю оценить всех обучающихся. Средство проверки умений применять полученные знания для решения задач определенного типа по теме или разделу.

Контрольная работа – самостоятельный труд студента, который способствует углубленному изучению материала. Целью выполнения контрольной работы является:

- получить специальные знания по выбранной теме;
- углублённому изучению пройденного материала.

Основные задачи контрольной работы заключаются в:

- 1) закрепление полученных ранее теоретических знаний;
- 2) выработке навыков самостоятельной работы;
- 3) выяснение подготовленности студента к будущей практической работе
- 4) приобретение, систематизация и расширение знаний;
- 5) формирование умений навыков работы с монографической и другой научной литературой, а также нормативными документами;
- 6) развитие умения правильно формулировать и раскрывать теоретические положения, аргументировать самостоятельные выводы и предложения на основе сопоставления различных мнений и взглядов;
- 7) овладение терминологией.

Учебным планом специальности, предусматривается написание контрольной работы по дисциплине. Данный вид письменной работы выполняется по темам выбранным самостоятельно. Перечень тем разрабатывается преподавателем.

## 1. Общие указания по написанию контрольной работы

Процесс подготовки к написанию и написания контрольной работы можно разделить на ряд этапов:

- выбора темы;
- составления плана, подбора необходимой учебной и научной литературы, нормативного и фактологического материала;
- предварительного изучения источников;
- написания чернового варианта контрольной работы и его обработки, оформления контрольной работы и представления её на кафедру;
- в случае отклонения работы кафедрой или её неудовлетворительной оценки, доработки и переработки исходного текста.

После того, как тема контрольной работы определена, её выполнение следует продолжить составлением плана. Значение плана состоит в том, что он определяет основные цели работы, очерчивает круг тех вопросов, которые нужно осветить для полного и всестороннего раскрытия темы, позволяет избежать пробелов, повторений, освещения не относящихся к теме вопросов и обеспечить последовательность, логичность изложения материала.

При составлении плана студенту следует в точности придерживаться содержания того плана избранного им для написания варианта темы контрольных работ, который рекомендован кафедрой. Дополнять или сокращать его, самостоятельно включая туда новые основные вопросы и подвергая редакционной правке или опуская старые, обучающийся не имеет права.

Последующим этапом в действиях студента по подготовке к написанию контрольной работы должно стать изучение им необходимого минимума литературы по избранной теме. Для этого обучающийся должен собрать все те материалы – учебные пособия, справочники, словари и иные источники учебной или научной информации, – которые рекомендованы кафедрой в перечне литературы, обязательной для ознакомления с данной темой. Кроме того, для расширения и детализации отдельных вопросов обучающийся может использовать дополнительную литературу (монографии, брошюры, статьи из газет и журналов, аналитические записки), которую он подбирает самостоятельно. При этом следует учитывать, что лучше подбирать литературу последних изданий, активно используя при этом библиографические справки и систематические каталоги, оглавления, аннотации и предметные указатели книг и брошюр. Изучая литературу и иные источники, необходимо делать заметки, записывать наиболее интересные высказывания авторов и свои собственные мысли. Делать это следует на отдельных листах или карточках, группируя их затем по вопросам плана. По завершении сбора и изучения литературы обучающийся должен ещё раз продумать план с тем, чтобы приступить далее к составлению чернового варианта контрольной работы.

При написании текста контрольной работы уже в черновом варианте изложение каждого вопроса необходимо начать с постановки проблемы, с выяснения её содержания. Затем нужно переходить к её анализу, при необходимости – для определения исходного пункта анализа, формулировки основополагающих положений, определений или понятий, либо для подтверждения своих мыслей – приводя цитаты, однако увлекаться ими студенту не стоит. Излагаемый материал необходимо органически увязать с современностью, практической деятельностью.

Черновик контрольной работы целесообразно писать на отдельных листах и только с одной стороны, оставляя большие поля и просветы между абзацами. Это даст возможность легко внести необходимые поправки, дополнения, осуществить перестановку абзацев и убрать повторения. По окончании работы над черновым вариантом его следует внимательно прочесть, тщательно отредактировать и переписать



(перепечатать) набело, соблюдая правила оформления, изложенные ранее в настоящих методических рекомендациях. Только в таком виде контрольная работа может быть представлена на кафедре.

Контрольные работы, оформление и содержание которых соответствует требованиям, установленным кафедрой для письменных работ по данной учебной дисциплине, рецензируется отметкой «допущена к защите». Одновременно в хранящемся на кафедре журнале учёта рецензирования контрольных работ делается запись о том, что контрольная работа проверена и допускается для последующей защиты. После защиты работы студентов остаются на кафедре, где хранятся в течение одного года и затем уничтожаются.

Если содержание или оформление письменной контрольной работы будет признано преподавателем неудовлетворительным, то такая работа оценивается отметкой «не допущена к защите». В этом случае на лицевой или оборотной стороне обложки контрольной работы, либо на прилагаемом к ней отдельном листе, пишется отзыв (рецензия), в котором указываются конкретные причины, по которым данная контрольная работа была оценена неудовлетворительно, и указываются пути устранения выявленных недостатков.

Не допущенная контрольная работа вместе с рецензией возвращается кафедрой через методиста студенту на переделку или доработку. Последний обязан внимательно ознакомиться с письменным отзывом (рецензией) преподавателя, с его пометками в тексте и на полях работы. Если замечания касаются оформления, то ему следует переоформить работу в соответствии с указаниями преподавателя. Если замечания относятся к содержанию, то студенту путём дополнительного изучения необходимых источников и материалов необходимо следующим образом доработать или переработать исходный текст:

- на вопросы, которые были освещены неправильно, сформулировать правильные ответы;
- на неосвещённые вопросы дать ответы;
- на вопросы, освещённые неполно, подготовить дополнения к ответам.

Доработанная или переработанная контрольная работа представляется обучающимся на кафедру, при этом, если сроки её фактического предоставления не совпадут по времени с итоговой аттестацией студента по данной дисциплине, кафедра имеет право не допустить его до прохождения итоговой аттестации до завершения проверки указанной контрольной работы.

По всем возникшим вопросам студенту следует обращаться за консультацией преподавателю. Срок выполнения контрольной работы определяется преподавателем и она должна быть сдана не позднее, чем за неделю до экзамена/зачета.

Перед сдачей контрольной работы студент проверяет его в системе «Антиплагиат» (<http://www.antiplagiat.ru/>), пишет заявление о самостоятельном характере работы, где указывает процент авторского текста, полученный в результате тестирования реферата в данной системе. Информацию, полученную в результате тестирования реферата в данной системе (с указанием процента авторского текста), студент в печатном виде предоставляет преподавателю вместе с окончательным вариантом текста реферата, который не подлежит доработке или замене.

В случае отрицательной оценки, студент должен ознакомиться с замечаниями и, устранив недостатки, повторно сдать работу на проверку.

## **2. Структура и содержание контрольной работы**

Работа должна включать титульный лист, оглавление, введение, основную часть, состоящую из нескольких разделов или параграфов, заключение, список источников и литературы.

Во **«введении»** необходимо кратко раскрыть значение и актуальность изучаемого вопроса (темы), назвать основные задачи работы, ее хронологические рамки, обосновать структуру, дать краткий обзор источников и литературы по теме.

Обзор источников и литературы не должен сводиться к перечислению использованного автором нормативного материала и опубликованных статей. В нем следует дать анализ источников и литературы. В зависимости от объема и целевого назначения работы, обзор источников и литературы может быть представлен отдельным параграфом или разделом в основной части работы.

**Основная часть** контрольной работы должна быть изложена в соответствии с планом, освещать состояние и содержать анализ рассматриваемых вопросов с учетом современного уровня развития теоретических знаний и опыта практической работы организаций.

При раскрытии той или иной темы студент должен стремиться подробно и глубоко изложить круг вопросов, входящих в нее. По мере рассмотрения материала отдельные положения контрольной работы следует иллюстрировать примерами из литературы и, по возможности, из практики работы конкретных архивов с обязательными ссылками на литературу и источники.

В **заключении** контрольной работы необходимо подвести итоги теоретической и практической разработки вопросов.

**Список источников и литературы** представляет собой перечень использованных работ по теме, в котором указываются фамилии и инициалы автора (авторов), название работы, место, время ее опубликования и страницы.

### 3. Оформление контрольной работы

Перед тем, как рассмотреть оформление заголовков, отметим, что работа обычно печатается 14-м размером шрифта Times New Roman (это не регламентируется ГОСТом, однако используется в большинстве отечественных высших учебных заведений). Общепринятый междустрочный интервал – 1,5. На каждой странице должны присутствовать стандартные поля (сверху и снизу – по 2 см, слева – 3 см, справа – 1 см). Объем контрольной работы-15-20 страниц машинописного текста.

Работа нумеруется с помощью арабских цифр, начиная со страницы введения. Она в общей структуре следует под номером «3».

Контрольная по ГОСТу 2018, пример которой (фрагменты) в иллюстративном виде подаем в данной статье, должна содержать заголовки первого и иногда второго уровней. Правила их присутствия в исследовании такие:

1. заголовки выравниваются по центру или по правому краю (этот момент выясняют у научного руководителя или в методичке);
2. названия структурных элементов (ОГЛАВЛЕНИЕ, ЗАДАНИЕ 1, ЗАДАНИЕ 2 ЗАКЛЮЧЕНИЕ) прописываются заглавными буквами;
3. используется тот же размер шрифта, что и для основного текста (по умолчанию – 14);
4. заголовки выделяют полужирным начертанием;
5. между заголовком и текстом оставляют две пустые строчки;
6. переносы, авторские сокращения, точки в конце заголовков не используются;
7. новые разделы и подразделы начинаются с чистого листа.

Каждый новый раздел основной части начинается с новой страницы. Это же правило относится и к другим структурным частям работы: введению, заключению, списку источников и литературы, приложениям.

Расстояние между заголовком и последующим текстом, а также расстояние между заголовком главы и параграфа должно быть равно одному междустрочному

интервалу. Расстояние между последней строкой предыдущего параграфа и названием следующего параграфа – два межстрочных интервала. Точку в конце заголовка, расположенного в середине строки, не ставят. Подчеркивать заголовки и переносить слова в заголовке нельзя.

**Нумерация** страниц проставляется арабскими цифрами, в центре нижней части листа без точки, начиная с третьей страницы. На титульном листе и содержании номера страниц не ставятся. Необходимо соблюдать сквозную нумерацию во всей работе. Иллюстрации и таблицы, расположенные на отдельных листах, включаются в общую нумерацию.

**Иллюстрации.** Часть информации, содержащейся в курсовой работе, оформляется в виде иллюстраций (чертежи, схемы, графики, таблицы, фотоматериалы). Они могут располагаться в тексте или помещаться в приложениях. Но в любом случае на каждую иллюстрацию в тексте должны быть ссылки. Иллюстрации, расположенные в тексте имеют сквозную нумерацию арабскими цифрами. Причем, отдельно нумеруются рисунки, отдельно таблицы. Иллюстрации расположенные в приложениях располагаются под номерами приложений. Ссылки на них в тексте предполагают обращение к соответствующим приложениям.

### **Оформление рисунков и иллюстраций**

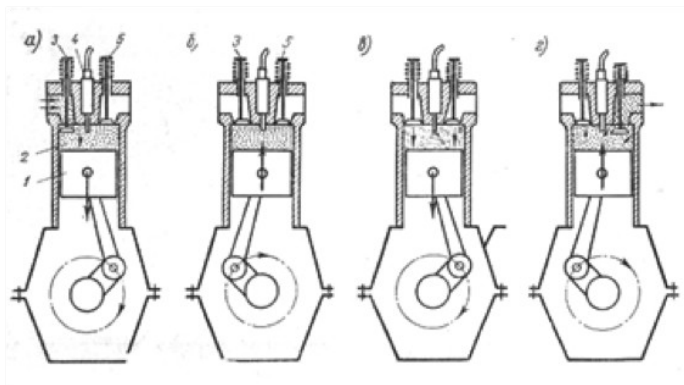
Иллюстрации размещаются в тексте по мере необходимости для пояснения текста. Они могут располагаться как в самом тексте, сразу после текста, к которому они относятся, или в конце. Иллюстрации должны соответствовать регламентам ЕСКД и СПДС. Иллюстрации пронумеровываются сквозной нумерацией арабскими цифрами. Исключение составляют иллюстрации, размещённые в приложениях. В этом случае применяется отдельная нумерация арабскими цифрами для иллюстраций приложения с добавлением обозначения данного приложения. Например, - Рисунок В-2.

Можно иллюстрации нумеровать в рамках раздела. При этом ее номер включает в себя номер раздела и номер самой иллюстрации в разделе. Пример,- Рисунок 3.2.

В случае необходимости иллюстрации могут иметь пояснения, образуя, так называемый, подрисуночный текст. Сначала идёт пояснительный текст к рисунку, затем сам рисунок с нумерацией и его наименование.

### **Оформление рисунков по ГОСТ-образцу**

На рисунке 1 изображена схема работы двигателя внутреннего сгорания.



**Рисунок 1- Рабочий процесс четырехтактного двигателя**

На все иллюстрации в документе в обязательном порядке должны быть даны ссылки в тексте с указанием порядкового номера.

Иллюстрации в виде чертежей, графиков, схем, диаграмм, размещённые в статье представляются отдельными графическими изображениями и файлами электронных документов.

Подсказки по оформлению рисунков. Эта подборка подсказок поможет ответить на наиболее популярные вопросы, которые возникают у студентов при оформлении рисунков в различных видах научных работ: если рисунков в работе немного, лучше размещать их в основном тексте, а не в приложениях; подписи к рисункам должны быть предельно лаконичными; рисунок должен быть качественным, чтобы все его элементы были четкими, при несоблюдении этого требования, работу могут вернуть на доработку; если размеры рисунков не позволяют поместить их на формат А 4, уменьшите объекты до нужного размера, однако следите за тем, чтобы при этом сохранилась четкость изображения; очень большие схемы, разрешается печатать их на листах формата А3; рисунок, схема, чертеж и т.д. должны быть на одной странице с подписью к ним. Рисунки в научных работах могут размещаться в основном тексте или же в приложениях. Очень важно сразу определиться, какой формат подачи будет использоваться, чтобы потом не тратить время на переделывание.

### **Таблицы**

Таблицы, задействованные в работе, должны быть ссылки в основном тексте. Их пишем так: см. Таблицу 1. Окошко таблицы вставляем сразу после абзаца, в котором на нее ссылаемся. У каждой таблички имеется номер. Его и проставляем. Как правило, применяется сквозная нумерация во всей работе, либо нумерация в рамках раздела. Если прибегаем к нумерации в рамках раздела проставляем два знака, разделенные точкой. Например: Таблица 4.7 . Четверка здесь говорит о разделе, семерка о номере таблицы по порядку в разделе.

Для текста таблицы берется шрифт Times New Roman, выполняемый 12 кеглем (используется для написания всего текста внутри таблицы) и 14 кеглем (для названий) с одинарным междустрочным интервалом. По ширине таблички заполняют все имеющееся поле.

Оформление таблиц по ГОСТу 2018 года выдвигает несколько иные требования к таблицам в приложениях – их следует нумеровать немного иначе. В нумерации здесь присутствует буква – наименование приложения и порядковый номер таблицы (арабская цифра). Пример: Таблица А.3

Понятно, что слово «Таблица» пишется полностью, без сокращений с большой буквы. Размещают его слева, над верхней ограничительной табличной линией. Каждая таблица имеет заголовок, который указывается рядом со словом «Таблица».

**☞ Таблица 1.2 - Оценка платежеспособности организации**

<b>Показатели</b>	<b>На начало периода</b>	<b>На конец периода</b>	<b>Изменение</b>
<b>1</b>	<b>2</b>	<b>3</b>	<b>4</b>
1. Денежные средства и краткосрочные финансовые вложения, тыс.руб.	4674	4259	- 415
2. Дебиторская задолженность, тыс.руб.	108	535	+ 427
3. Оборотные активы, тыс.руб.	5920	5360	- 560
4. Краткосрочные кредиты и займы, тыс.руб.	3616	1817	- 1799

### **Выполнение заголовка таблицы по ГОСТу 2018**

Оформление таблиц по ГОСТу 2018 года предполагает, что заголовок таблицы содержит такие составляющие части:

1. Само название графического элемента – «Таблица»;
2. Номер таблицы по порядку арабскими цифрами;
3. Необходимый знак тире и название с большой буквы.

Наименование должно быть кратким, точным и отражать ее содержимое. При расположении его над самой таблицей абзацный отступ не соблюдается. Набирается предложение одной строкой, без точки в конце.

Пример: Таблица 2.8 – Наименование

### Ошибки при оформлении таблиц

Когда речь идет об оформлении таблиц по ГОСТу 2018 года, существуют нюансы, которые ни в коем случае нельзя нарушать. Первое – запрещается ставить кавычки или схожие элементы вместо повторяющихся частей таблицы.

Второе – не рекомендуется оставлять ячейки без данных. Можно вставить прочерк (символ «тире»), но не бросать пустую.

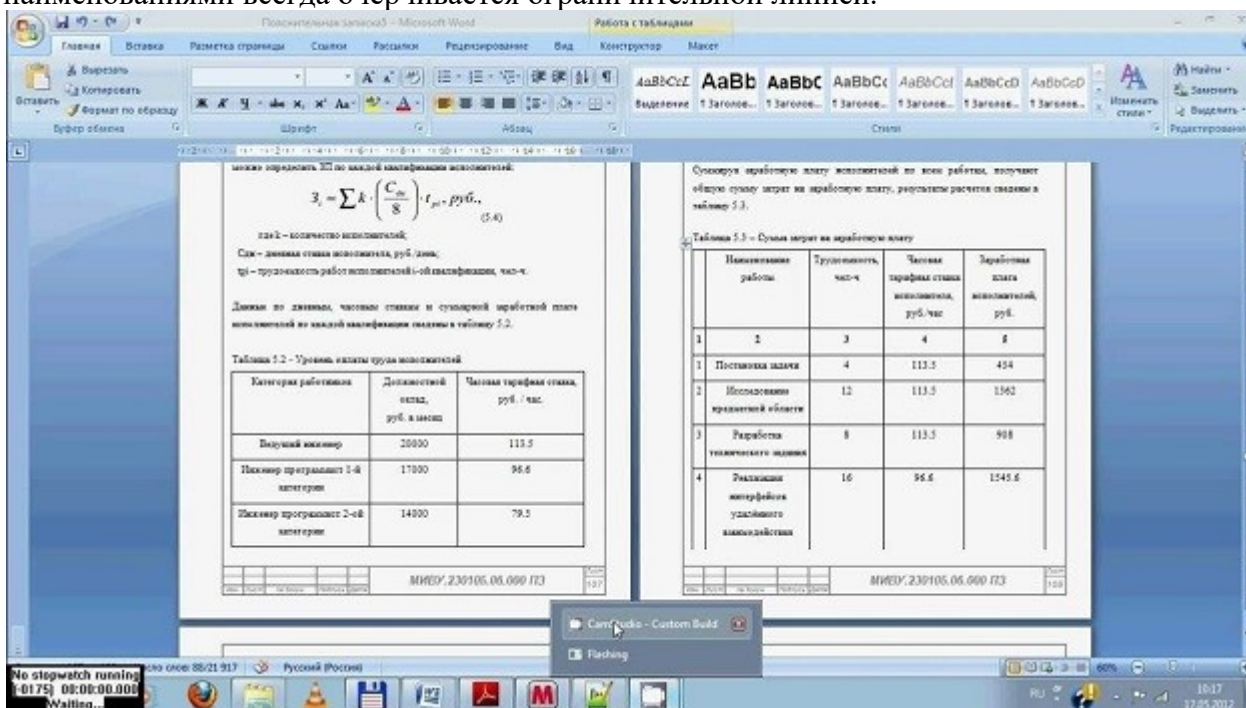
Третье – отрывать тему таблицы от самих ячеек при переносе с предыдущей страницы на следующую нельзя. Рекомендуется указывать наименование, делать «шапку», под ней пару – тройку табличных строчек, и лишь после переносить основную часть таблицы на новую страницу. Начальный кусочек горизонтальной чертой не подчеркиваем. Над второй частью таблицы набираем с левой стороны «Продолжение таблицы» с номером. Название помещают только над первой частью таблицы.

Например: Продолжение таблицы 3.

При подготовке текстовых документов с использованием программных средств надпись «Продолжение таблицы» допускается не указывать.

Запрещается заголовки набирать лишь строчными буквами. С заглавной буквы в единственном числе набирают наименования табличных столбцов и строчек; подзаголовки пишутся строчными буквами (когда имеется смысловое продолжение заголовка) или с прописной (в случаях указания самостоятельной смысловой составляющей). Не следует ставить в конце заголовков и подзаголовков точки. Разрешается надписывать столбцы и вертикально, и горизонтально.

Таблицу без графической сетки использовать не разрешается. Очерчивать строки с данными в некоторых редких случаях не обязательно, но верхушка таблицы с наименованиями всегда очерчивается ограничительной линией.



В работах не используют заимствованные таблицы без указания первоисточника. Информация располагается под таблицей, с абзаца.

### Ссылки



Правила составления библиографических ссылок распространяющиеся на оформление цитирования интернет-источников, ссылок на кинофильмы, а также в случае специфичных текстов, как диссертация, манускрипты. Основные правила оформления ссылок на источники указаны в **ГОСТ Р 7.0.5-2008**.

1. Пример первичной ссылки на источник: Ссылки вставляются прямо в тексте научной работы в виде [1, С. 2] или просто [1]. Сами ссылки должны вести на список использованных источников, первая цифра – порядковый номер, вторая – страница местонахождения цитируемой информации

2. Список источников оформляется в алфавитном порядке в конце научной статьи.

**В список литературы и источников** помещаются только те произведения, которые привлекались автором в тексте основной части и во введении, что отражено в текстах сносок.

**Пример оформления списка литературы по ГОСТу 2018** демонстрирует, что все источники должны быть расположены в определенном порядке:

1. в первую очередь указываются законодательные акты (международные, государственные, муниципальные) и официальная статистика;

2. далее следуют источники на русском языке;

3. после них в алфавитном порядке располагают книги и документы, изданные на иностранных языках;

4. в завершение указываются электронные ресурсы, использованные для написания текста.

Стандартно, в соответствии с ГОСТ, располагают книги и статьи в алфавитном порядке, по фамилии автора.

### **Пример оформления списка литературы по ГОСТу 2018 (книги и статьи с одним или несколькими авторами)**

Приведем пример оформления списка литературы по ГОСТу 2018 для источников с одним или несколькими авторами (учебники, монографии и т.д.).

Общепринятая схема здесь такова: фамилия автора, инициалы (после запятой или без нее), наименование книги, косая черта, после которой указывается тип книги.

Далее город, где издана книга, наименование издательства, год и количество страниц.

Более наглядно эту схему демонстрирует пример:

1. Пример оформления книги: Галов, М. Т. История средних веков. Ч.2. Древние Греция и Рим / М. Т. Галов. – 2-е изд., доп. – М.: Юника, 2016. – 333 с.

2. Пример оформления журнальной статьи: Арманова, Л. Г. К вопросу об установлении империи в Риме / Л. Г. Арманова // Вопросы истории. – 2016. — №3. — С. 20-25. Здесь применяется стандартная схема оформления статьи: автор – название статьи – наименование журнала – год выпуска – номер страницы).

3. Пример оформления электронного источника: Протченкова, Т. М. Психологический словарь [Электронный ресурс] / Т.М. Протченкова / Р. М. Никеев // Психология: науч.-метод. журн. – 2014.— № 15. – Режим доступа: <http://...> – (Дата обращения: 20.09.2018).

### **Оформление приложений**

Приложения бывают двух видов: информационные и обязательные. Информационные приложения могут носить справочный и рекомендуемый характер.

Требования редакции журналов ВАК В тексте обязательно даются ссылки на все приложения. А сами приложения располагаются в порядке очерёдности ссылок на них в тексте. Исключение составляет Приложение «Библиография», которое всегда следует последним.

Каждое приложение начинается на новой странице с указанием его названия и под ним в скобках помечают «обязательное», если оно обязательное и «рекомендуемое» или «справочное», если оно информационное.

Приложения обозначаются русскими или латинскими заглавными буквами, которые следуют за его названием и имеют сквозную нумерацию страниц со всем текстом.

Документы, которые содержатся в приложении, обозначаются его заглавной буквой и имеют свой номер в этом приложении. Если имеется содержание текста, то в нём обязательно указываются все приложения с их номерами и заголовками.

Окончательный вариант текста работы необходимо распечатать и вставить в папку-скоросшиватель. Законченный и оформленный в соответствии с техническими требованиями реферат подписывается студентом и представляется в распечатанном и в электронном виде в срок, обозначенный преподавателем.

Перед сдачей контрольной работы студент проверяет его в системе «Антиплагиат» (<http://www.antiplagiat.ru/>), пишет заявление о самостоятельном характере работы, где указывает процент авторского текста, полученный в результате тестирования работы в данной системе. Информацию, полученную в результате тестирования работы в данной системе (с указанием процента авторского текста), студент в печатном виде предоставляет преподавателю вместе с окончательным вариантом текста работы, который не подлежит доработке или замене.

#### **4. Типичные ошибки студентов при написании контрольной работы**

В студенческих контрольных работах присутствуют повторяющиеся ошибки, во избежание которых рекомендуется обратить внимание на следующие замечания:

1. Во введении работы не указаны цели и задачи исследования, в результате чего по внешним характеристикам она превращается в обычное сообщение. Цель работы должна соответствовать ее теме, а задачи, призванные раскрыть цель в соответствующих параграфах.

2. Заключение работы не соответствует поставленным во введении целям и задачам, в результате чего теряется логика исследования. Заключение должно включать обобщения, давать четкие и неоднозначные ответы (выводы) на цели и задачи.

3. Отсутствует собственный анализ нормативной базы, в то время как это должно лежать в основе вашего исследования. Без собственной интерпретации источников контрольная работа теряет свою авторскую позицию.

4. Иногда не совсем ясна логика в структуре работы, в распределении материала по параграфам. Это свидетельствует о том, что студент еще не полностью усвоил выбранную тему. Четкость структуры и изложения свидетельствует о четкости мысли,

5. Неправильное оформление списка литературы с библиографической точки зрения (что наиболее часто встречается в контрольных работах). Это замечание принципиально, так как научная жизнь имеет собственную культуру, приобщение к которой – одна из задач высшего образования.

6. Использование устаревшей литературы в качестве основной. Иногда студенты ссылаются на монографии даже 1960-80-х гг. Нужно понимать, что в научной литературе, изданной ранее 1990-х гг., существовали совершенно иные подходы, что было обусловлено идеологией того времени. Между тем эту литературу можно и нужно использовать в качестве исторических источников, предварительно дав ей критический анализ.

7. Студенты оставляют недостаточно времени для написания работы. Хотя вопрос о сроках - индивидуальный, но качественная работа создается в течение недель и месяцев, а не дней или часов.

При написании контрольной работы каждый студент может получить индивидуальные консультации, которые проводятся раз в неделю.

## 5. Критерии оценивания контрольной работы

Критерии оценки письменной контрольной работы ·

- Использование монографической и специальной литературы;
- Разработанность заданий и обоснованность выводов;
- Стиль изложения и творческий подход к написанию;
- Оформление контрольной работы.

Защита контрольной работы проходит в индивидуальном порядке при личном собеседовании с преподавателем на контрольном занятии по дисциплине.

### Критерии оценки:

Оценка	Критерии
«зачтено»	<ul style="list-style-type: none"> <li>- используемые понятия раскрывают тему работы, определяются четко и полно, приводятся соответствующие примеры;</li> <li>- работа выполнена самостоятельно;</li> <li>- объясняются альтернативные взгляды на рассматриваемую проблему, и дается сбалансированное умозаключение;</li> <li>- используется большое количество различных источников информации;</li> <li>- изложение ясное и четкое, структура работы логична, аргументация доказательна;</li> <li>- общая форма изложения полученных результатов и их интерпретации соответствует жанру проблемной научной статьи;</li> <li>- работа отвечает основным требованиям к оформлению;</li> <li>- соблюдаются нормы русского литературного языка и правила русской орфографии и пунктуации.</li> </ul>
«не зачтено»	<ul style="list-style-type: none"> <li>- используемые понятия не раскрывают тему работы, определяются нечетко и неполно;</li> <li>- работа выполнена несамостоятельно;</li> <li>- используется недостаточное количество источников информации;</li> <li>- изложение неясное и нечеткое, структура работы нелогична, аргументация недоказательна;</li> <li>- общая форма изложения полученных результатов и их интерпретации не соответствует жанру проблемной научной статьи;</li> <li>- работа не отвечает основным требованиям к оформлению;</li> <li>- не соблюдаются нормы русского литературного языка и правила русской орфографии и пунктуации.</li> </ul>

## 6. Примерная тематика контрольных работ

1. Основные причины и направления аутсорсинга в управлении персоналом
2. Преимущества и недостатки (риски) аутсорсинга в сфере управления персоналом
3. Основные причины и направления аутстаффинга в управлении персоналом
4. Преимущества и недостатки (риски) аутстаффинга в сфере управления персоналом
5. Сущность и принципы организации услуг аутсорсинга и аутстаффинга
6. Необходимость и целесообразность видов услуг по аутстаффингу и аутсорсингу и их взаимосвязь с различными типами организаций-заказчиков
7. Место и роль аутсорсинга и аутстаффинга в реализации кадровой политики



- организации
8. Современное состояние рынка услуг аутсорсинга и аутстаффинга
  9. Распределение функций по подготовке и реализации услуг между организацией-провайдером (кадровым агентством) и организацией-заказчиком
  10. Использование маркетинговых исследований и источников информации для принятия решения о применении аутсорсинга в организации
  11. Вклад службы управления персоналом в реализацию бизнес-стратегии через использование аутсорсинга и аутстаффинга
  12. Процесс взаимодействия при аутсорсинге и аутстаффинге между кадровой компанией и организацией-заказчиком
  13. Анализ и описание профессиональных профилей и компетенций персонала, используемого на основе аутсорсинга
  14. Подбор персонала на основе аутсорсинга: основные методы, проблемы и затруднения
  15. Временная работа на условиях аутсорсинга: преимущества и недостатки для сотрудника
  16. Временная работа на условиях аутсорсинга: преимущества и недостатки для организации-работодателя
  17. Оценка эффективности использования различных категорий персонала при аутсорсинге
  18. Проблемы взаимодействия организаций-заказчиков и организаций-провайдеров на российском рынке аутстаффинга и аутсорсинга
  19. Разработка комплексных отборочных программ для сотрудников на условиях аутсорсинга
  20. Организация управления адаптацией персонала, принятого на условиях аутсорсинга
  21. Совершенствование организации рабочих мест обслуживающего персонала, принятого на условиях аутсорсинга
  22. Пути улучшения использования вспомогательного (обслуживающего) персонала, принятого на условиях аутсорсинга
  23. Особенности системы оценки вспомогательного (обслуживающего) персонала организации, использующей аутсорсинг
  24. Формирование системы управления развитием аутстаффинга персонала в организации
  25. Эффективность системы оценки человеческих ресурсов в условиях аутсорсинга и аутстаффинга
  26. Характеристика подходов к оценке эффективности реализации функций управления персоналом в организации в условиях аутсорсинга и аутстаффинга
  27. Ключевые показатели результативности в оценке деятельности подразделений, работающих на условиях аутсорсинга
  28. Методы диагностики (аудита) системы управления персоналом, работающего на условиях аутстаффинга
  29. Основные цели, отслеживаемые параметры и индикаторы диагностики системы управления человеческими ресурсами организации
  30. Совершенствование сравнительной оценки экономических затрат на персонал организации по аутсорсингу

31. Совершенствование сравнительной оценки экономических затрат на персонал, выведенный за штат организации по аутстаффингу
32. Формы и системы оплаты труда: традиционные и новые подходы в условиях аутсорсинга
33. Проблемы внедрения новой системы стимулирования в организации в связи с широким использованием аутсорсинга и аутстаффинга
34. Социально-психологические проблемы взаимодействия сотрудников и организаций при использовании аутстаффинга и аутсорсинга.

35.

## ЗАКЛЮЧЕНИЕ

Контрольная работа, как одна из форм, способствующих успешному контролю учебного процесса, открывает для студента возможность проявить умение выполнять самостоятельную работу по сбору и анализу материала, научиться делать грамотные выводы, развить умение работать со специальными литературными источниками, научиться критически подходить к их осмыслению и сравнению с уже имеющимися у него знаниями. Также студент, создавая контрольную работу, учится грамотно и прилежно оформлять собственный труд. Таким образом, студент, используя методические указания может в достаточном объеме усвоить и успешно реализовать конкретные знания, умения, навыки и получить опыт при выполнении следующих условий:

- 1) добросовестное выполнение заданий;
- 2) выяснение и уточнение отдельных предпосылок, умозаключений и выводов, содержащихся в учебном курсе;
- 3) сопоставление точек зрения различных авторов по затрагиваемым в учебном курсе проблемам; выявление неточностей и некорректного изложения материала в периодической и специальной литературе;
- 4) периодическое ознакомление с последними теоретическими и практическими достижениями в области управления персоналом;
- 5) проведение собственных научных и практических исследований по одной или нескольким актуальным проблемам для *HR*;

## СПИСОК ЛИТЕРАТУРЫ

- 1.Методические рекомендации по оформлению работы по ГОСТ-2018. [Электронный ресурс]. Режим доступа:<https://vyuchit.work/samorazvitiie/sekretyi/iformlenie-risunkov-po-gostu.html>
- 2.Методические рекомендации для студентов [Электронный ресурс]: [http://priab.ru/images/metod\\_agro/Metod\\_Inostran\\_yazyk\\_35.03.04\\_Agro\\_15.01.2016.pdf](http://priab.ru/images/metod_agro/Metod_Inostran_yazyk_35.03.04_Agro_15.01.2016.pdf)
- 3.Фролова Н. А. Реферирование и аннотирование текстов по специальности: Учеб. пособие / ВолгГТУ, Волгоград, 2006. - С.5.

МИНИСТЕРСТВО НАУКИ И ВЫСШЕГО ОБРАЗОВАНИЯ РОССИЙСКОЙ  
ФЕДЕРАЦИИ

ФГБОУ ВО «Уральский государственный горный университет»

УТВЕРЖДАЮ  
Проректор по учебно-методическому комплексу  
\_\_\_\_\_ С.А.Упоров

**МЕТОДИЧЕСКИЕ УКАЗАНИЯ ПО САМОСТОЯТЕЛЬНОЙ  
РАБОТЕ СТУДЕНТОВ**

**Б1.В.ДВ.06.02 АУТСОРСИНГ И АУТСТАФФИНГ В  
УПРАВЛЕНИИ ПЕРСОНАЛОМ**

Направление подготовки  
***38.03.03 Управление персоналом***

Профиль  
***Управление персоналом организации***

форма обучения: очная, заочная

Одобрена на заседании кафедры

\_\_\_\_\_  
*Управления персоналом*  
(название кафедры)  
Зав.кафедрой \_\_\_\_\_  
(подпись)  
Ветошкина Т.А.  
(Фамилия И.О.)  
\_\_\_\_\_  
Протокол № 10 от 20.06.2021 г.  
(Дата)

Рассмотрена методической комиссией  
факультета

\_\_\_\_\_  
*Инженерно-экономического*  
(название факультета)  
Председатель \_\_\_\_\_  
(подпись)  
Мочалова Л.А.  
(Фамилия И.О.)  
\_\_\_\_\_  
Протокол № 10 от 18.06.2021 г.  
(Дата)

Екатеринбург  
2019

## СОДЕРЖАНИЕ

Введение	3
1 Методические рекомендации по написанию реферата	5
2 Методические рекомендации по написанию эссе	13
3 Методические рекомендации по написанию реферата статьи	17
4 Методические рекомендации по решению практико-ориентированных заданий	23
5 Методические рекомендации по составлению тестовых заданий	27
6 Требования к написанию и оформлению доклада	29
7 Методические рекомендации к опросу	34
8 Методические рекомендации по подготовке к практическим занятиям	36
9 Методические рекомендации по подготовке семинарским занятиям	38
1 Методические рекомендации по подготовке к сдаче экзаменов и 0 зачетов	40
Заключение	43
Список использованных источников	44

## ВВЕДЕНИЕ

*Самостоятельная работа студентов* может рассматриваться как организационная форма обучения - система педагогических условий, обеспечивающих управление учебной деятельностью студентов по освоению знаний и умений в области учебной и научной деятельности без посторонней помощи.

Самостоятельная работа студентов проводится с целью:

- систематизации и закрепления полученных теоретических знаний и практических умений студентов;
- углубления и расширения теоретических знаний;
- формирования умений использовать нормативную, правовую, справочную документацию и специальную литературу;
- развития познавательных способностей и активности студентов: творческой инициативы, самостоятельности, ответственности и организованности;
- формирования самостоятельности мышления, способностей к саморазвитию, самосовершенствованию и самореализации;
- формирования практических (общеучебных и профессиональных) умений и навыков;
- развития исследовательских умений;
- получения навыков эффективной самостоятельной профессиональной (практической и научно-теоретической) деятельности.

В учебном процессе выделяют два вида самостоятельной работы:

- аудиторная;

- внеаудиторная.

*Аудиторная самостоятельная работа* по дисциплине выполняется на учебных занятиях под непосредственным руководством преподавателя и по его заданию.

*Внеаудиторная самостоятельная работа* - планируемая учебная, учебно-исследовательская, научно-исследовательская работа студентов, выполняемая во внеаудиторное время по заданию и при методическом руководстве преподавателя, но без его непосредственного участия.

Самостоятельная работа, не предусмотренная образовательной программой, учебным планом и учебно-методическими материалами, раскрывающими и конкретизирующими их содержание, осуществляется студентами инициативно, с целью реализации собственных учебных и научных интересов.

Для более эффективного выполнения самостоятельной работы по дисциплине преподаватель рекомендует студентам источники и учебно-методические пособия для работы, характеризует наиболее рациональную методику самостоятельной работы, демонстрирует ранее выполненные студентами работы и т. п.

Подразумевается несколько категорий видов самостоятельной работы студентов, значительная часть которых нашла отражения в данных методических рекомендациях:

- работа с источниками литературы и официальными документами (*использование библиотечно-информационной системы*);
- выполнение заданий для самостоятельной работы в рамках учебных дисциплин (*рефераты, эссе, домашние задания, решения практико-ориентированных заданий*);
- реализация элементов научно-педагогической практики (*разработка методических материалов, тестов, тематических портфолио*);
- реализация элементов научно-исследовательской практики (*подготовка текстов докладов, участие в исследованиях*).

Особенностью организации самостоятельной работы студентов является необходимость не только подготовиться к сдаче зачета /экзамена, но и собрать, обобщить, систематизировать, проанализировать информацию по темам дисциплины.

Технология организации самостоятельной работы студентов включает использование информационных и материально-технических ресурсов образовательного учреждения.

Самостоятельная работа может осуществляться индивидуально или группами студентов online и на занятиях в зависимости от цели, объема, конкретной тематики самостоятельной работы, уровня сложности, уровня умений студентов.

В качестве форм и методов контроля внеаудиторной самостоятельной работы студентов могут быть использованы обмен информационными файлами, семинарские занятия, тестирование, опрос, доклад, реферат, самоотчеты, контрольные работы, защита творческих работ и электронных презентаций и др.

Контроль результатов внеаудиторной самостоятельной работы студентов осуществляется в пределах времени, отведенного на обязательные учебные занятия по дисциплине.



## 1. Методические рекомендации по написанию реферата

**Реферат** - письменная работа объемом 10-18 печатных страниц, выполняемая студентом в течение длительного срока (от одной недели до месяца).

Реферат (от лат. referre - докладывать, сообщать) - краткое точное изложение сущности какого-либо вопроса, темы на основе одной или нескольких книг, монографий или других первоисточников. Реферат должен содержать основные фактические сведения и выводы по рассматриваемой теме<sup>1</sup>.

Выполнение и защита реферата призваны дать аспиранту возможность всесторонне изучить интересующую его проблему и вооружить его навыками научного и творческого подхода к решению различных задач в исследуемой области.

Основными задачами выполнения и защиты реферата являются развитие у студентов общекультурных и профессиональных компетенций, среди них:

- формирование навыков аналитической работы с литературными источниками разных видов;
- развитие умения критически оценивать и обобщать теоретические положения;
- стимулирование навыков самостоятельной аналитической работы;
- углубление, систематизация и интеграция теоретических знаний и практических навыков по соответствующему направлению высшего образования;
- презентация навыков публичной дискуссии.

### *Структура и содержание реферата*

Подготовка материалов и написание реферата - один из самых трудоемких процессов. Работа над рефератом сводится к следующим этапам.

1. Выбор темы реферата.
2. Предварительная проработка литературы по теме и составление «рабочего» плана реферата.
3. Конкретизация необходимых элементов реферата.
4. Сбор и систематизация литературы.
5. Написание основной части реферата.
6. Написание введения и заключения.
7. Представление реферата преподавателю.
8. Защита реферата.

### *Выбор темы реферата*

Перечень тем реферата определяется преподавателем, который ведет дисциплину. Вместе с тем, аспиранту предоставляется право самостоятельной формулировки темы реферата с необходимым обоснованием целесообразности ее разработки и согласованием с преподавателем. Рассмотрев инициативную тему реферата студента, преподаватель имеет право ее отклонить, аргументировав свое решение, или, при согласии студента, переформулировать тему.

При выборе темы нужно иметь в виду следующее:

1. Тема должна быть актуальной, то есть затрагивать важные в данное время проблемы общественно-политической, экономической или культурной жизни общества.
2. Не следует формулировать тему очень широко: вычленение из широкой проблемы узкого, специфического вопроса помогает проработать тему глубже.
3. Какой бы интересной и актуальной ни была тема, прежде всего, следует удостовериться, что для ее раскрытия имеются необходимые материалы.

---

<sup>1</sup> Методические рекомендации по написанию реферата. [Электронный ресурс]. Режим доступа: <http://www.hse.spb.ru/edu/recommendations/method-referat-2005.phtml>

4. Тема должна открывать возможности для проведения самостоятельного исследования, в котором можно будет показать умение собирать, накапливать, обобщать и анализировать факты и документы.

5. После предварительной самостоятельной формулировки темы необходимо проконсультироваться с преподавателем с целью ее возможного уточнения и углубления.

### ***Предварительная проработка литературы по теме и составление «рабочего» плана реферата***

Подбор литературы следует начинать сразу же после выбора темы реферата. Первоначально с целью обзора имеющихся источников целесообразно обратиться к электронным ресурсам в сети Интернет и, в частности, к электронным информационным ресурсам УГГУ: благодаря оперативности и мобильности такого источника информации, не потратив много времени, можно создать общее представление о предмете исследования, выделить основные рубрики (главы, параграфы, проблемные модули) будущего курсовой работы. При подборе литературы следует также обращаться к предметно-тематическим каталогам и библиографическим справочникам библиотеки УГГУ, публичных библиотек города.

Предварительное ознакомление с источниками следует расценивать как первый этап работы над рефератом. Для облегчения дальнейшей работы необходимо тщательно фиксировать все просмотренные ресурсы (даже если кажется, что тот или иной источник непригоден для использования в работе над рефератом, впоследствии он может пригодиться, и тогда его не придется искать).

Результатом предварительного анализа источников является рабочий план, представляющий собой черновой набросок исследования, который в дальнейшем обрывает конкретными чертами. Форма рабочего плана допускает определенную степень произвольности. Первоначальный вариант плана должен отражать основную идею работы. При его составлении следует определить содержание отдельных глав и дать им соответствующее название; продумать содержание каждой главы и наметить в виде параграфов последовательность вопросов, которые будут в них рассмотрены. В реферате может быть две или три главы - в зависимости от выбранной проблемы, а также тех целей и задач исследования.

Работа над предварительным планом необходима, поскольку она дает возможность еще до начала написания реферата выявить логические неточности, информационные накладку, повторы, неверную последовательность глав и параграфов, неудачные формулировки выделенных частей или даже реферата в целом.

Рабочий план реферата разрабатывается студентом самостоятельно и может согласовываться с преподавателем.

### ***Конкретизация необходимых элементов реферата***

Реферат должен иметь четко определенные цель и задачи, объект, предмет и методы исследования. Их необходимо сформулировать до начала непосредственной работы над текстом.

Цель реферата представляет собой формулировку результата исследовательской деятельности и путей его достижения с помощью определенных средств. Учитывайте, что у работы может быть только одна цель.

Задачи конкретизируют цель, в реферате целесообразно выделить три-четыре задачи. Задачи - это теоретические и практические результаты, которые должны быть получены в реферате. Постановку задач следует делать как можно более тщательно, т.к. их решение составляет содержание разделов (подпунктов, параграфов) реферата. В качестве задач может выступать либо решение подпроблем, вытекающих из общей

проблемы, либо задачи анализа, обобщения, обоснования, разработки отдельных аспектов проблемы, ведущие к формулировке возможных направлений ее решения.

Объект исследования - процесс или явление, порождающие проблемную ситуацию и избранные для изучения.

Предмет исследования - все то, что находится в границах объекта исследования в определенном аспекте рассмотрения.

Методы исследования, используемые в реферате, зависят от поставленных цели и задач, а также от специфики объекта изучения. Это могут быть методы системного анализа, математические и статистические методы, сравнения, обобщения, экспертных оценок, теоретического анализа и т.д.

Впоследствии формулировка цели, задач, объекта, предмета и методов исследования составят основу Введения к реферату.

### ***Сбор и систематизация литературы***

Основные источники, использование которых возможно и необходимо в реферате, следующие:

- учебники, рекомендованные Министерством образования и науки РФ;
- электронные ресурсы УГГУ на русском и иностранном языках;
- статьи в специализированных и научных журналах;
- диссертации и монографии по изучаемой теме;
- инструктивные материалы и законодательные акты (только последних изданий);
- данные эмпирических и прикладных исследований (статистические данные, качественные интервью и т.д.)
- материалы интернет-сайтов.

Систематизацию получаемой информации следует проводить по основным разделам реферата, предусмотренным планом. При изучении литературы не стоит стремиться освоить всю информацию, заключенную в ней, а следует отбирать только ту, которая имеет непосредственное отношение к теме работы. Критерием оценки прочитанного является возможность его использования в реферате.

Сбор фактического материала - один из наиболее ответственных этапов подготовки реферата. От того, насколько правильно и полно собран фактический материал, во многом зависит своевременное и качественное написание работы. Поэтому, прежде чем приступить к сбору материала, аспиранту необходимо тщательно продумать, какой именно фактический материал необходим для реферата и составить, по возможности, специальный план его сбора и анализа. После того, как изучена и систематизирована отобранная по теме литература, а также собран и обработан фактический материал, возможны некоторые изменения в первоначальном варианте формулировки темы и в плане реферата.

### ***Написание основной части реферата***

Изложение материала должно быть последовательным и логичным. Общая логика написания параграфа сводится к стандартной логической схеме «Тезис - Доказательство - Вывод» (количество таких цепочек в параграфе, как правило, ограничивается тремя - пятью доказанными тезисами).

Все разделы реферата должны быть связаны между собой. Особое внимание следует обращать на логические переходы от одной главы к другой, от параграфа к параграфу, а внутри параграфа - от вопроса к вопросу.

Использование цитат в тексте необходимо для того, чтобы без искажений передать мысль автора первоисточника, для идентификации взглядов при сопоставлении различных точек зрения и т.д. Отталкиваясь от содержания цитат, необходимо создать

систему убедительных доказательств, важных для объективной характеристики изучаемого вопроса. Цитаты также могут использоваться и для подтверждения отдельных положений работы.

Число используемых цитат должно определяться потребностями разработки темы. Цитатами не следует злоупотреблять, их обилие может восприниматься как выражение слабости собственной позиции автора. Оптимальный объем цитаты - одно-два, максимум три предложения. Если цитируемый текст имеет большой объем, его следует заменять аналитическим пересказом.

Во всех случаях употребления цитат или пересказа мысли автора необходимо делать точную ссылку на источник с указанием страницы.

Авторский текст (собственные мысли) должен быть передан в научном стиле. Научный стиль предполагает изложение информации от первого лица множественного числа («мы» вместо «я»). Его стоит обозначить хорошо известными маркерами: «По нашему мнению», «С нашей точки зрения», «Исходя из этого мы можем заключить, что...» и т.п. или безличными предложениями: «необходимо подчеркнуть, что...», «важно обратить внимание на тот факт, что.», «следует отметить.» и т.д.

Отдельные положения реферата должны быть иллюстрированы цифровыми данными из справочников, монографий и других литературных источников, при необходимости оформленными в справочные или аналитические таблицы, диаграммы, графики. При составлении аналитических таблиц, диаграмм, графиков используемые исходные данные выносятся в приложение, а в тексте приводятся результаты расчетов отдельных показателей (если аналитическая таблица по размеру превышает одну страницу, ее целиком следует перенести в приложение). В тексте, анализирующем или комментирующем таблицу, не следует пересказывать ее содержание, а уместно формулировать основной вывод, к которому подводят табличные данные, или вводить дополнительные показатели, более отчетливо характеризующие то или иное явление или его отдельные стороны. Все материалы, не являющиеся необходимыми для решения поставленной в работе задачи, также выносятся в приложение.

### ***Написание введения и заключения***

Введение и заключение - очень важные части реферата. Они должны быть тщательно проработаны, выверены логически, стилистически, орфографически и пунктуационно.

Структурно введение состоит из нескольких логических элементов. Во введении в обязательном порядке обосновываются:

- актуальность работы (необходимо аргументировать, в силу чего именно эта проблема значима для исследования);
- характеристика степени разработанности темы (краткий обзор имеющейся научной литературы по рассматриваемому вопросу, призванный показать знакомство студента со специальной литературой, его умение систематизировать источники, критически их рассматривать, выделять существенное, оценивать ранее сделанное другими исследователями, определять главное в современном состоянии изученности темы);
- цель и задачи работы;
- объект и предмет исследования;
- методы исследования;
- теоретическая база исследования (систематизация основных источников, которые использованы для написания своей работы);
- структура работы (название глав работы и их краткая характеристика).

По объему введение занимает 1,5-2 страницы текста, напечатанного в соответствии с техническими требованиями, определенными преподавателем.

Заключение содержит краткую формулировку результатов, полученных в ходе работы, указание на проблемы практического характера, которые были выявлены в процессе исследования, а также рекомендации относительно их устранения. В заключении возможно повторение тех выводов, которые были сделаны по главам. Объем заключения - 1 - 3 страницы печатного текста.

### ***Представление реферата преподавателю***

Окончательный вариант текста реферата необходимо распечатать и вставить в папку-скоросшиватель. Законченный и оформленный в соответствии с техническими требованиями реферат подписывается студентом и представляется в распечатанном и в электронном виде в срок, обозначенный преподавателем.

Перед сдачей реферата аспирант проверяет его в системе «Антиплагиат» (<http://www.antiplagiat.ru/>), пишет заявление о самостоятельном характере работы, где указывает процент авторского текста, полученный в результате тестирования реферата в данной системе. Информацию, полученную в результате тестирования реферата в данной системе (с указанием процента авторского текста), аспирант в печатном виде предоставляет преподавателю вместе с окончательным вариантом текста реферата, который не подлежит доработке или замене.

### ***Защита реферата***

При подготовке реферата к защите (если она предусмотрена) следует:

1. Составить план выступления, в котором отразить актуальность темы, самостоятельный характер работы, главные выводы и/или предложения, их краткое обоснование и практическое и практическое значение - с тем, чтобы в течение 3 - 5 минут представить достоинства выполненного исследования.

2. Подготовить иллюстративный материал: схемы, таблицы, графики и др. наглядную информацию для использования во время защиты. Конкретный вариант наглядного представления результатов определяется форматом процедуры защиты реферата.

### ***Критерии оценивания реферата***

*Критерии оценивания реферата:* новизна текста, степень раскрытия сущности вопроса, соблюдение требований к оформлению.

*Новизна текста* – обоснование актуальности темы; новизна и самостоятельность в постановке проблемы, формулирование нового аспекта известной проблемы; умение работать с литературой, систематизировать и структурировать материал; наличие авторской позиции, самостоятельная интерпретация описываемых в реферате фактов и проблем – 4 балла.

*Степень раскрытия сущности вопроса* - соответствие содержания доклада его теме; полнота и глубина знаний по теме; умение обобщать, делать выводы, сопоставлять различные точки зрения по вопросу (проблеме); оценка использованной литературы (использование современной научной литературы) – 4 балла.

*Соблюдение требований к оформлению* - правильность оформления ссылок на источники, списка использованных источников; грамотное изложение текста (орфографическая, пунктуационная, стилистическая культура); владение терминологией; корректность цитирования – 4 балла.

*Критерии оценивания публичного выступления (защита реферата):* логичность построения выступления; грамотность речи и владение профессиональной терминологией; обоснованность выводов; умение отвечать на вопросы; поведение при защите работы (манера говорить, отстаивать свою точку зрения, привлекать внимание к

важным моментам в докладе или ответах на вопросы и т.д.) соблюдение требований к объёму доклада – 10 баллов.

*Критерии оценивания презентации:* дизайн и мультимедиа – эффекты, содержание – 4 балла.

Всего – 25 баллов.

**Оценка «зачтено»**

Оценка «зачтено» – реферат полностью соответствует предъявляемым требованиям (критериям оценки) – 23-25 баллов.

*Критерии оценивания реферата:* актуальность темы обоснована, сформулирован новый аспект рассмотрения проблемы, присутствует новизна и самостоятельность в постановке проблемы, анализируемый материал систематизирован и структурирован, широкий диапазон и качество (уровень) используемого информационного пространства (привлечены различные источники научной информации), прослеживается наличие авторской позиции и самостоятельной интерпретации описываемых в реферате фактов и проблем.

*Степень раскрытия сущности вопроса* - содержание реферата соответствует теме, продемонстрирована полнота и глубина знаний по теме, присутствует личная оценка (вывод), объяснены альтернативные взгляды на рассматриваемую проблему и обосновано сбалансированное заключение; представлен критический анализ использованной литературы (использование современной научной литературы).

*Соблюдение требований к оформлению* – текст оформлен в соответствие с методическими требованиями и ГОСТом, в работе соблюдены правила русской орфографии и пунктуации, выдержана стилистическая культура научного текста, четкое и полное определение рассматриваемых понятий (категорий), приводятся соответствующие примеры в строгом соответствии с рассматриваемой проблемой, соблюдена корректность при цитировании источников.

*Критерии оценивания презентации:* цвет фона гармонирует с цветом текста, всё отлично читается, использовано 3 цвета шрифта, все страницы выдержаны в едином стиле, гиперссылки выделены и имеют разное оформление до и после посещения кадра, анимация присутствует только в тех местах, где она уместна и усиливает эффект восприятия текстовой части информации, звуковой фон соответствует единой концепции и усиливает эффект восприятия текстовой части информации, размер шрифта оптимальный, все ссылки работают, содержание является строго научным, иллюстрации (графические, музыкальные, видео) усиливают эффект восприятия текстовой части информации, орфографические, пунктуационные, стилистические ошибки отсутствуют, наборы числовых данных проиллюстрированы графиками и диаграммами в наиболее адекватной форме, информация является актуальной и современной, ключевые слова в тексте выделены.

*Критерии оценивания публичного выступления:* выступление логично построено, выводы аргументированы, свободное владение профессиональной терминологией, в речи отсутствуют орфоэпические, лексические, грамматические и синтаксические ошибки, дает полные и исчерпывающие ответы на вопросы, соблюдены этические нормы поведения при защите работы, владеет различными способами привлечения и удержания внимания и интереса аудитории к сообщению, соблюдены требования к объёму доклада.

Оценка «зачтено» - реферат в основном соответствует предъявляемым требованиям (критериям оценки) – 18-22 баллов.

*Критерии оценивания реферата:* актуальность темы обоснована, сформулирован новый аспект рассмотрения проблемы, анализируемый материал систематизирован и структурирован, представлен достаточный диапазон используемого информационного пространства (привлечены несколько источников научной информации), прослеживается наличие авторской позиции в реферате при отборе фактов и проблем.

*Степень раскрытия сущности вопроса* - содержание реферата соответствует теме, продемонстрирована достаточная осведомленность знаний по теме, присутствует личная оценка (вывод), объяснены 2-3 взгляда на рассматриваемую проблему и обосновано заключение; представлен критический обзор использованной литературы (использование современной научной литературы).

*Соблюдение требований к оформлению* – текст оформлен в соответствии с методическими требованиями и ГОСТом, в работе имеются незначительные ошибки правил русской орфографии и пунктуации, выдержана стилистическая культура научного текста, четкое определение рассматриваемых понятий (категорий), приводятся соответствующие примеры в строгом соответствии с рассматриваемой проблемой, соблюдена корректность при цитировании источников.

*Критерии оценивания презентации:* цвет фона хорошо соответствует цвету текста, всё можно прочесть, использовано 3 цвета шрифта, 1-2 страницы имеют свой стиль оформления, отличный от общего, гиперссылки выделены и имеют разное оформление до и после посещения кадра, анимация присутствует только в тех местах, где она уместна, звуковой фон соответствует единой концепции и привлекает внимание зрителей в нужных местах - именно к информации, размер шрифта оптимальный, все ссылки работают, содержание в целом является научным, иллюстрации (графические, музыкальные, видео) соответствуют тексту, орфографические, пунктуационные, стилистические ошибки практически отсутствуют, наборы числовых данных проиллюстрированы графиками и диаграммами, информация является актуальной и современной, ключевые слова в тексте выделены

*Критерии оценивания публичного выступления* : выступление логично построено, выводы аргументированы, испытывает незначительные затруднения при использовании профессиональной терминологии, в речи допускает в незначительном количестве орфоэпические, лексические, грамматические и синтаксические ошибки, дает полные и исчерпывающие ответы на вопросы, соблюдены этические нормы поведения при защите работы, владеет ограниченным набором способов привлечения внимания аудитории к сообщению, соблюдены требования к объёму доклада.

Оценка «зачтено» - реферат частично соответствует предъявляемым требованиям (критериям оценки) – 13-17 баллов.

*Критерии оценивания реферата:* актуальность темы обоснована, сформулирован новый аспект рассмотрения проблемы, анализируемый материал систематизирован и структурирован, представлен достаточный диапазон используемого информационного пространства (привлечены несколько источников научной информации), прослеживается наличие авторской позиции в реферате при отборе фактов и проблем.

*Степень раскрытия сущности вопроса* - содержание реферата соответствует теме, продемонстрирована достаточная осведомленность знаний по теме, присутствует личная оценка (вывод), объяснены 2-3 взгляда на рассматриваемую проблему и обосновано заключение; представлен критический обзор использованной литературы (использование современной научной литературы).

*Соблюдение требований к оформлению* – оформление текста частично не соответствует методическими требованиями и ГОСТу, в работе имеются ошибки правил русской орфографии и пунктуации, в целом выдержана стилистическая культура научного текста, четкое определение рассматриваемых понятий (категорий), частично не соблюдена корректность при цитировании источников.

*Критерии оценивания презентации:* цвет фона плохо соответствует цвету текста, использовано более 4 цветов шрифта, некоторые страницы имеют свой стиль оформления, гиперссылки выделены, анимация дозирована, звуковой фон не соответствует единой концепции, но не носит отвлекающий характер, размер шрифта средний (соответственно, объём информации слишком большой — кадр несколько перегружен), ссылки работают, содержание включает в себя элементы научности, иллюстрации (графические,

музыкальные, видео) в определенных случаях соответствуют тексту, есть орфографические, пунктуационные, стилистические ошибки, наборы числовых данных чаще всего проиллюстрированы графиками и диаграммами, информация является актуальной и современной, ключевые слова в тексте, чаще всего, выделены.

*Критерии оценивания публичного выступления:* в выступлении нарушено логическое построение, выводы не аргументированы, испытывает затруднения при использовании профессиональной терминологии, в речи допускает орфоэпические, лексические, грамматические и синтаксические ошибки, дает краткие ответы на вопросы, в целом соблюдены этические нормы поведения при защите работы, соблюдены требования к объёму доклада.

**Оценка «не зачтено»**

Оценка «не зачтено» - реферат не соответствует предъявляемым требованиям (критериям оценки) – 0-12 баллов.

*Критерии оценивания реферата:* актуальность темы не обоснована, не сформулирован новый аспект рассмотрения проблемы, анализируемый материал не систематизирован, ограниченный диапазон используемого информационного пространства (привлечен 1 источник научной информации), отсутствует авторская позиция в реферате.

*Степень раскрытия сущности вопроса* - содержание реферата не соответствует теме, не продемонстрирована осведомленность знаний по теме, отсутствует личная оценка (вывод), представлен 1 позиция рассмотрения проблемы, заключение не обосновано, отсутствует критический обзор использованной литературы.

*Соблюдение требований к оформлению* – оформление текста не соответствует методическими требованиями и ГОСТу, в работе выполнена с ошибками правил русской орфографии и пунктуации, не выдержана стилистическая культура научного текста, отсутствует четкое определение рассматриваемых понятий (категорий), не соблюдена корректность при цитировании источников.

*Критерии оценивания презентации:* цвет фона не соответствует цвету текста, использовано более 5 цветов шрифта, каждая страница имеет свой стиль оформления, гиперссылки не выделены, анимация отсутствует (или же презентация перегружена анимацией), звуковой фон не соответствует единой концепции, носит отвлекающий характер, слишком мелкий шрифт (соответственно, объём информации слишком велик — кадр перегружен), не работают отдельные ссылки, содержание не является научным, иллюстрации (графические, музыкальные, видео) не соответствуют тексту, много орфографических, пунктуационных, стилистических ошибок, наборы числовых данных не проиллюстрированы графиками и диаграммами, информация не представляется актуальной и современной, ключевые слова в тексте не выделены

*Критерии оценивания публичного выступления:* отказывается от защиты или в выступлении нарушено логическое построение, отсутствуют выводы, не использует профессиональную терминологию, в речи допускает значительном количестве орфоэпические, лексические, грамматические и синтаксические ошибки, не отвечает на вопросы, нарушает этические нормы поведения при защите работы, не соблюдены требования к объёму доклада.



## 2. Методические рекомендации по написанию эссе

*Эссе* - это самостоятельная письменная работа на тему, предложенную преподавателем (тема может быть предложена и студентом, но обязательно должна быть согласована с преподавателем). Цель эссе состоит в развитии навыков самостоятельного творческого мышления и письменного изложения собственных мыслей. Писать эссе чрезвычайно полезно, поскольку это позволяет автору научиться четко и грамотно формулировать мысли, структурировать информацию, использовать основные категории анализа, выделять причинно-следственные связи, иллюстрировать понятия соответствующими примерами, аргументировать свои выводы; овладеть научным стилем речи.

Эссе должно содержать: четкое изложение сути поставленной проблемы, включать самостоятельно проведенный анализ этой проблемы с использованием концепций и аналитического инструментария, рассматриваемого в рамках дисциплины, выводы, обобщающие авторскую позицию по поставленной проблеме. В зависимости от специфики дисциплины формы эссе могут значительно дифференцироваться. В некоторых случаях это может быть анализ имеющихся статистических данных по изучаемой проблеме, анализ материалов из средств массовой информации и использованием изучаемых моделей, подробный разбор предложенной задачи с развернутыми мнениями, подбор и детальный анализ примеров, иллюстрирующих проблему и т.д.

### *Построение эссе*

Построение эссе - это ответ на вопрос или раскрытие темы, которое основано на классической системе доказательств.

### *Структура эссе*

1. *Титульный лист* (заполняется по единой форме);
2. *Введение* - суть и обоснование выбора данной темы, состоит из ряда компонентов, связанных логически и стилистически.

На этом этапе очень важно правильно *сформулировать вопрос, на который вы собираетесь найти ответ в ходе своего исследования.*

При работе над Введением могут помочь ответы на следующие вопросы: «Надо ли давать определения терминам, прозвучавшим в теме эссе?», «Почему тема, которую я раскрываю, является важной в настоящий момент?», «Какие понятия будут вовлечены в мои рассуждения по теме?», «Могу ли я разделить тему на несколько более мелких подтем?».

3. *Основная часть* - теоретические основы выбранной проблемы и изложение основного вопроса.

Данная часть предполагает развитие аргументации и анализа, а также обоснование их, исходя из имеющихся данных, других аргументов и позиций по этому вопросу. В этом заключается основное содержание эссе и это представляет собой главную трудность. Поэтому важное значение имеют подзаголовки, на основе которых осуществляется структурирование аргументации; именно здесь необходимо обосновать (логически, используя данные или строгие рассуждения) предлагаемую аргументацию/анализ. Там, где это необходимо, в качестве аналитического инструмента можно использовать графики, диаграммы и таблицы.

В зависимости от поставленного вопроса анализ проводится на основе следующих категорий:

Причина - следствие, общее - особенное, форма - содержание, часть - целое, постоянство - изменчивость.

В процессе построения эссе необходимо помнить, что один параграф должен содержать только одно утверждение и соответствующее доказательство, подкрепленное графическим и иллюстративным материалом. Следовательно, наполняя содержанием разделы аргументацией (соответствующей подзаголовкам), необходимо в пределах параграфа ограничить себя рассмотрением одной главной мысли.

Хорошо проверенный (и для большинства — совершенно необходимый) способ построения любого эссе - использование подзаголовков для обозначения ключевых моментов аргументированного изложения: это помогает посмотреть на то, что предполагается сделать (и ответить на вопрос, хорош ли замысел). Такой подход поможет следовать точно определенной цели в данном исследовании. Эффективное использование подзаголовков - не только обозначение основных пунктов, которые необходимо осветить. Их последовательность может также свидетельствовать о наличии или отсутствии логичности в освещении темы.

4. *Заключение* - обобщения и аргументированные выводы по теме с указанием области ее применения и т.д. Подытоживает эссе или еще раз вносит пояснения, подкрепляет смысл и значение изложенного в основной части. Методы, рекомендуемые для составления заключения: повторение, иллюстрация, цитата, впечатляющее утверждение. Заключение может содержать такой очень важный, дополняющий эссе элемент, как указание на применение (импликацию) исследования, не исключая взаимосвязи с другими проблемами.

### ***Структура аппарата доказательств, необходимых для написания эссе***

Доказательство - это совокупность логических приемов обоснования истинности какого-либо суждения с помощью других истинных и связанных с ним суждений. Оно связано с убеждением, но не тождественно ему: аргументация или доказательство должны основываться на данных науки и общественно-исторической практики, убеждения же могут быть основаны на предрассудках, неосведомленности людей в вопросах экономики и политики, видимости доказательности. Другими словами, доказательство или аргументация - это рассуждение, использующее факты, истинные суждения, научные данные и убеждающее нас в истинности того, о чем идет речь.

Структура любого доказательства включает в себя три составляющие: тезис, аргументы и выводы или оценочные суждения.

*Тезис* - это положение (суждение), которое требуется доказать. *Аргументы* - это категории, которыми пользуются при доказательстве истинности тезиса. *Вывод* - это мнение, основанное на анализе фактов. *Оценочные суждения* - это мнения, основанные на наших убеждениях, верованиях или взглядах. *Аргументы* обычно делятся на следующие группы:

1. *Удостоверенные факты* — фактический материал (или статистические данные).
2. *Определения* в процессе аргументации используются как описание понятий, связанных с тезисом.
3. *Законы* науки и ранее доказанные теоремы тоже могут использоваться как аргументы доказательства.

### ***Требования к фактическим данным и другим источникам***

При написании эссе чрезвычайно важно то, как используются эмпирические данные и другие источники (особенно качество чтения). Все (фактические) данные соотносятся с конкретным временем и местом, поэтому прежде, чем их использовать, необходимо убедиться в том, что они соответствуют необходимому для исследований

времени и месту. Соответствующая спецификация данных по времени и месту — один из способов, который может предотвратить чрезмерное обобщение, результатом которого может, например, стать предположение о том, что все страны по некоторым важным аспектам одинаковы (если вы так полагаете, тогда это должно быть доказано, а не быть голословным утверждением).

Всегда можно избежать чрезмерного обобщения, если помнить, что в рамках эссе используемые данные являются иллюстративным материалом, а не заключительным актом, т.е. они подтверждают аргументы и рассуждения и свидетельствуют о том, что автор умеет использовать данные должным образом. Нельзя забывать также, что данные, касающиеся спорных вопросов, всегда подвергаются сомнению. От автора не ждут определенного или окончательного ответа. Необходимо понять сущность фактического материала, связанного с этим вопросом (соответствующие индикаторы? насколько надежны данные для построения таких индикаторов? к какому заключению можно прийти на основании имеющихся данных и индикаторов относительно причин и следствий? и т.д.), и продемонстрировать это в эссе. Нельзя ссылаться на работы, которые автор эссе не читал сам.

### ***Как подготовить и написать эссе?***

Качество любого эссе зависит от трех взаимосвязанных составляющих, таких как:

1. Исходный материал, который будет использован (конспекты прочитанной литературы, лекций, записи результатов дискуссий, собственные соображения и накопленный опыт по данной проблеме).

2. Качество обработки имеющегося исходного материала (его организация, аргументация и доводы).

3. Аргументация (насколько точно она соотносится с поднятыми в эссе проблемами).

Процесс написания эссе можно разбить на несколько стадий: обдумывание - планирование - написание - проверка - правка.

*Планирование* - определение цели, основных идей, источников информации, сроков окончания и представления работы.

*Цель* должна определять действия.

*Идеи*, как и цели, могут быть конкретными и общими, более абстрактными. Мысли, чувства, взгляды и представления могут быть выражены в форме аналогий, ассоциации, предположений, рассуждений, суждений, аргументов, доводов и т.д.

*Аналогии* - выявление идеи и создание представлений, связь элементов значений.

*Ассоциации* - отражение взаимосвязей предметов и явлений действительности в форме закономерной связи между нервно - психическими явлениями (в ответ на тот или иной словесный стимул выдать «первую пришедшую в голову» реакцию).

*Предположения* - утверждение, не подтвержденное никакими доказательствами.

*Рассуждения* - формулировка и доказательство мнений.

*Аргументация* - ряд связанных между собой суждений, которые высказываются для того, чтобы убедить читателя (слушателя) в верности (истинности) тезиса, точки зрения, позиции.

*Суждение* - фраза или предложение, для которого имеет смысл вопрос: истинно или ложно?

*Доводы* - обоснование того, что заключение верно абсолютно или с какой-либо долей вероятности. В качестве доводов используются факты, ссылки на авторитеты, заведомо истинные суждения (законы, аксиомы и т.п.), доказательства (прямые, косвенные, «от противного», «методом исключения») и т.д.

Перечень, который получится в результате перечисления идей, поможет определить, какие из них нуждаются в особенной аргументации.

*Источники.* Тема эссе подскажет, где искать нужный материал. Обычно пользуются библиотекой, Интернет-ресурсами, словарями, справочниками. Пересмотр означает редактирование текста с ориентацией на качество и эффективность.

*Качество текста* складывается из четырех основных компонентов: ясности мысли, внятности, грамотности и корректности.

*Мысль* - это содержание написанного. Необходимо четко и ясно формулировать идеи, которые хотите выразить, в противном случае вам не удастся донести эти идеи и сведения до окружающих.

*Внятность* - это доступность текста для понимания. Легче всего ее можно достичь, пользуясь логично и последовательно тщательно выбранными словами, фразами и взаимосвязанными абзацами, раскрывающими тему.

*Грамотность* отражает соблюдение норм грамматики и правописания. Если в чем-то сомневаетесь, загляните в учебник, справьтесь в словаре или руководстве по стилистике или дайте прочитать написанное человеку, чья манера писать вам нравится.

*Корректность* — это стиль написанного. Стиль определяется жанром, структурой работы, целями, которые ставит перед собой пишущий, читателями, к которым он обращается.

### 3. Методические рекомендации по написанию реферата статьи

Реферирование представляет собой интеллектуальный творческий процесс, включающий осмысление, аналитико-синтетическое преобразование информации и создание нового документа - реферата, обладающего специфической языково-стилистической формой.

**Рефератом статьи** (далее - реферат) называется текст, передающий основную информацию подлинника в свернутом виде и составленный в результате ее смысловой переработки<sup>2</sup>.

Основными функциями рефератов являются следующие: информативная, поисковая, индикативная, справочная, сигнальная, адресная, коммуникативная.

*Информативная функция.* Поскольку реферат является кратким изложением основного содержания первичного документа, главная его задача состоит в том, чтобы передавать фактографическую информацию.

Отсюда информативность является наиболее существенной и отличительной чертой реферата.

*Поисковая и справочная функции.* Как средство передачи информации реферат нередко заменяет чтение первичного документа. Обращаясь к рефератам, пользователь осуществляет по ним непосредственный поиск информации, причем информации фактографической. В этом проявляется поисковая функция реферата, а также функция справочная, поскольку извлекаемая из реферата информация во многом представляет справочный интерес.

*Индикативная функция.* Реферат должен характеризовать оригинальный материал не только содержательно, но и описательно. Путем описания обычно даются дополнительные характеристики первичного материала: его вид (книга, статья), наличие в нем иллюстраций и т.д.

Кроме того, в реферате иногда приходится ограничиваться лишь названием или перечислением отдельных вопросов содержания. Это еще одно свойство реферата, которое принято называть индикативностью.

*Адресная функция.* Точным библиографическим описанием первичного документа одновременно достигается то, что реферат способен выполнять адресную функцию, без чего бессмысленен документальный информационный поиск.

*Сигнальная функция.* Эта функция реферата проявляется, когда осуществляется оперативное информирование с помощью авторских рефератов о планах выпуска литературы, а также о существовании неопубликованных, в том числе депонированных работ.

Диапазон использования рефератов очень широк. Они применяются как в индивидуальном, так и в коллективном информационном обеспечении, проводимом в интересах научно-исследовательских работ, учебного процесса и т.д. Они же являются средством международного обмена информацией и выполняют научно-коммуникативные функции в интернациональном масштабе.

Являясь наиболее экономным средством ознакомления с первоисточником, реферат должен отразить все существенные моменты последнего и особо выделить основную мысль автора. Многообразные функции реферата в системе научных коммуникаций можно объединить в следующие основные группы: информативные, поисковые, коммуникативные. Поскольку реферат передает в сжатом виде текст первоисточника, он позволяет специалисту либо получить релевантную информацию, либо сделать вывод о том, что обращаться к первоисточнику нет необходимости.

Существует три основных способа изложения информации в реферате.

---

<sup>2</sup> Фролова Н. А. Реферирование и аннотирование текстов по специальности (на материале немецкого языка): Учеб. пособие / ВолгГТУ, Волгоград, 2006. - С.5

*Экстрагирование* - представление информации первоисточника в реферате. Эта методика достаточно проста: референт отмечает предложения, которые затем полностью или с незначительным перефразированием переносятся в реферат-экстракт.

*Перефразирование* - наиболее распространенный способ реферативного изложения. Здесь имеет место частичное текстуальное совпадение с первоисточником. Перефразирование предполагает не использование значительной части сведений оригинала, а перестройку его смысловой и синтаксической структуры. Перестройка текста достигается за счет таких операций, как замещение (одни фрагменты текста заменяются другими), совмещения (объединяются несколько предложений в одно) и обобщение.

*Интерпретация* - это способ реферативного изложения, когда содержание первоисточника может раскрываться либо в той же последовательности, либо на основе обобщенного представления о нем. Разновидностью интерпретированных рефератов могут быть авторефераты диссертаций, тезисы докладов научных конференций и совещаний.

Для качественной подготовки реферата необходимо владеть основными приемами анализа и синтеза, знать основные требования, предъявляемые к рефератам, их структурные и функциональные особенности.

Процесс реферирования делится на пять основных этапов:

1. Определение способа охвата первоисточника, который в данном конкретном случае наиболее целесообразен, для реферирования (общее, фрагментное, аспектное и т.д.).
2. Беглое ознакомительное чтение, когда референт решает вопрос о научно-практической значимости и информационной новизне первоисточника. Анализ его вида позволяет осуществить выбор аспектной схемы изложения реферата.
3. Конструирование текста реферата, которое осуществляется с использованием приемов перефразирования, обобщения, абстрагирования и т.д. Очень редко предложения или фрагменты оригинала используются без изменения. Запись полученных в результате синтеза конструкций осуществляется в последовательности, соответствующей разработанной схеме или плану.
4. Критический анализ полученного текста с точки зрения потребителя реферата.
5. Оформление и редактирование, которые являются заключительным этапом подготовки реферата.

Все, что в первичном документе не заслуживает внимания потребителя реферата, должно быть опущено. Так, в реферат не включаются:

- общие выводы, не вытекающие из полученных результатов;
- информация, не понятная без обращения к первоисточнику;
- общеизвестные сведения;
- второстепенные детали, избыточные рассуждения;
- исторические справки;
- детальные описания экспериментов и методик;
- сведения о ранее опубликованных документах и т. д.

Приемы составления реферата позволяют обеспечить соблюдение основных методических принципов реферирования: адекватности, информативности, краткости и достоверности.

Хотя реферат по содержанию зависит от первоисточника, он представляет собой новый, самостоятельный документ. Общими требованиями к языку реферата являются точность, краткость, ясность, доступность.

По своим языковым и стилистическим средствам реферат отличается от первоисточника, поскольку референт использует иные термины и строит предложения в соответствии со стилем реферата. Наряду с сообщением могут использоваться перифразы. Вместе с тем в ряде случаев стилистика реферата может совпадать с первоисточником, что особенно характерно для расширенных рефератов.

Изложение реферата должно обеспечивать наибольшую семантическую адекватность, семантическую эквивалентность, краткость и логическую последовательность. Для этого необходимы определенные лексические и грамматические средства. Адекватность и эквивалентность достигаются за счет правильного употребления терминов, краткость - за счет экономной структуры предложений и использования терминологической лексики.

Быстрое и адекватное восприятие реферата обеспечивается употреблением простых законченных предложений, имеющих правильную грамматическую форму. Громоздкие предложения затрудняют понимание реферата, поэтому сложные предложения, как правило, расчленяются на ряд простых при сохранении логических взаимоотношений между ними путем замены соединительных слов, например, местоимениями.

Широко используются неопределенно-личные предложения без подлежащего. Они концентрируют внимание читающего только на факте, усиливая тем самым информационно-справочную значимость реферата.

Реферату, как одному из жанров научного стиля, присущи те же семантико-структурные особенности, что и научному стилю в целом: объективность, однозначность, логичность изложения, безличная манера повествования, широкое использование научных терминов, абстрактной лексики и т.д. В то же время этот жанр имеет и свою специфику стиля: фактографичность (констатация фактов), обобщенно-отвлеченный характер изложения, предельная краткость, подчеркнутая логичность, стандартизация языкового выражения.

Рефераты делятся на информативные (реферат-конспект), индикативные, указательные (реферат-резюме) и обзорные (реферат-обзор)<sup>3</sup>. В основу их классификации положена степень аналитико-синтетической переработки источника.

*Информативные рефераты* включают в себя изложение (в обобщенном виде) всех основных проблем, изложенных в первоисточнике, их аргументацию, основные результаты и выводы, имеющие теоретическую и практическую ценность.

*Индикативные рефераты* указывают только на основные моменты содержания первоисточника. Их также называют реферативной аннотацией.

*Научные рефераты* отражают смысловую сторону образно-тематического содержания. В его основе лежат такие мыслительные операции, как обобщение и абстракция.

*Реферат-резюме* направлен на перечисление основных проблем источника без содержания доказательств.

Реферат, независимо от его типа, имеет единую структуру:

- название реферируемой работы (или выходные данные);
- композиция реферируемой работы;
- главная мысль реферируемого материала;
- изложение содержания;
- выводы автора по реферируемому материалу.

Обычно в самом первоисточнике главная мысль становится ясной лишь после прочтения всего материала, в реферате же с нее начинается изложение содержания, она предшествует всем выводам и доказательствам. Такая последовательность изложения необходима для того, чтобы с самого начала сориентировать читателя относительно основного содержания источника и его перспективной ценности. Выявление главной мысли источника становится весьма ответственным делом референта и требует от него вдумчивого отношения к реферируемому материалу. Иногда эта главная мысль самим автором даже не формулируется, а лишь подразумевается. Референту необходимо суметь сжато ее сформулировать, не внося своих комментариев.

Содержание реферируемого материала излагается в последовательности первоисточника по главам, разделам, параграфам. Обычно дается формулировка вопроса, приводится вывод по этому вопросу и необходимая цепь доказательств в их логической последовательности.

---

<sup>3</sup> Брандес М. П. Немецкий язык. Переводческое реферирование: практикум. М.: КДУ, 2008. - 368с.

Следует иметь в виду, что иногда выводы автора не вполне соответствуют главной мысли первоисточника, так как могут быть продиктованы факторами, выходящими за пределы излагаемого материала. Но в большинстве случаев выводы автора вытекают из главной мысли, выявление которой и помогает их понять.

Перечень типичных смысловых частей информационного реферата и используемых в каждой из них типичных языковых средств представлен в таблице 1.

Таблица 1

**Перечень типичных смысловых частей информационного реферата и используемых в каждой из них типичных языковых средств**

Смысловые части реферата	Используемые языковые средства
1. Название реферируемой работы (или выходные данные)	- В. Вильсон. Наука государственного управления // Классики теории государственного управления: американская школа. Под ред. ДЖ. Шафритца, А. Хайда. – М. : Изд-во МГУ, 2003. – с. 24-42.; - Статья называется (носит название, озаглавлена)
2. Композиция реферируемой работы	- Статья <ul style="list-style-type: none"> <li>• состоит из.....</li> <li>• делится на .....</li> <li>• начинается с.....</li> <li>• кончается (чем?).....;</li> </ul> - В статье можно выделить две части.....
3. Проблематика и основные положения работы	- Статья <ul style="list-style-type: none"> <li>• посвящена теме (проблеме, вопросу) .....</li> <li>• представляет собой анализ (обзор, описание, обобщение, изложение) .....</li> </ul> - Автор статьи <ul style="list-style-type: none"> <li>• ставит (рассматривает, освещает, поднимает, затрагивает) следующие вопросы (проблемы) .....</li> <li>• особо останавливается (на чем?) .....</li> <li>• показывает значение (чего?) .....</li> <li>• раскрывает сущность (чего?) .....</li> <li>• обращает внимание (на что?) .....</li> <li>• уделяет внимание (чему?) .....</li> <li>• касается (чего?) .....</li> </ul> - В статье <ul style="list-style-type: none"> <li>• рассматривается (что?) ....</li> <li>• анализируется (что?) .....</li> <li>• делается анализ (обзор, описание, обобщение, изложение) (чего?) .....</li> <li>• раскрывается, освещается вопрос...</li> <li>• обобщается (что?) .....</li> <li>• отмечается важность (чего?) .....</li> <li>• касается (чего?).....</li> </ul> - В статье <ul style="list-style-type: none"> <li>• показано (что?) .....</li> <li>• уделено большое внимание (чему?) .....</li> <li>• выявлено (что?) .....</li> <li>• уточнено (что?) .....</li> </ul>
4. Аргументация основных положений работы	- Автор <ul style="list-style-type: none"> <li>• приводит примеры (факты, цифры, данные) .....</li> <li>• иллюстрирует это положение .....</li> <li>• подтверждает (доказывает, аргументирует) свою точку зрения примерами (данными)...</li> </ul> - в подтверждение своей точки зрения автор приводит доказательства (аргументы, ряд доказательств, примеры, иллюстрации, данные, результаты наблюдений)... - Для доказательств своих положений автор описывает <ul style="list-style-type: none"> <li>• эксперимент .....</li> <li>• в ходе эксперимента автор привлекал ...</li> </ul>



5. Выводы, заключения	<ul style="list-style-type: none"> <li>• выполненные исследования показывают...</li> <li>• приведенные наблюдения (полученные данные) приводят к выводу (позволяют сделать выводы)..</li> <li>• из сказанного можно сделать вывод, что .....</li> <li>• анализ результатов свидетельствует ...</li> </ul> <p>- На основании проведенных наблюдений (полученных данных, анализ результатов)</p> <ul style="list-style-type: none"> <li>• был сделан вывод (можно сделать заключение) ....</li> <li>• автор приводит выводы .....</li> </ul>
-----------------------	--

Реферат может содержать комментарий референта, только в том случае, если референт является достаточно компетентным в данном вопросе и может вынести квалифицированное суждение о реферируемом материале. В комментарий входят критическая характеристика первоисточника, актуальность освещенных в нем вопросов, суждение об эффективности предложенных решений, указание, на кого рассчитан реферируемый материал.

Комментарий реферата может содержать оценку тех или иных положений, высказываемых автором реферируемой работы. Эта оценка чаще всего выражает согласие или несогласие с точкой зрения автора. Языковые средства, которые используются при этом, рассмотрены в таблице 2.

Таблица 2

**Языковые средства, используемых при оценке те положений, высказываемых автором реферируемой работы**

Смысловые части комментария	Используемые языковые средства
Смысловые части комментария	<p>- Автор</p> <ul style="list-style-type: none"> <li>• справедливо указывает ....</li> <li>• правильно подходит к анализу (оценке) ....</li> <li>• убедительно доказывает ....</li> <li>• отстаивает свою точку зрения ....</li> <li>• критически относится к работам предшественников .....</li> </ul> <p>- Мы</p> <ul style="list-style-type: none"> <li>• разделяем точку зрения (мнения, оценку) автора .....</li> <li>• придерживаемся подобного же мнения ...</li> <li>• критически относимся к работам предшественников ....</li> </ul> <p>- Можно согласиться с автором, что .....</p> <p>- Следует признать достоинства такого подхода к решению ....</p>
Несогласие (отрицательная оценка)	<p>- Автор</p> <ul style="list-style-type: none"> <li>• не раскрывает содержания (противоречий, разных точек зрения) ...</li> <li>• противоречит себе (известным фактам) .....</li> <li>• игнорирует общеизвестные факты .....</li> <li>• упускает из вида .....</li> <li>• не критически относится к высказанному положению .....</li> <li>• не подтверждает сказанное примерами....</li> </ul> <p>- Мы</p> <ul style="list-style-type: none"> <li>• придерживаемся другой точки зрения (другого, противоположного мнения)</li> <li>• не можем согласиться (с чем?) ...</li> <li>• трудно согласиться с автором (с таким подходом к решению проблемы, вопроса, задачи) ....</li> <li>• можно выразить сомнение в том, что .....</li> <li>• дискуссионно (сомнительно, спорно) , что .....</li> <li>• к недостаткам работы можно отнести .....</li> </ul>

В реферате могут быть использованы цитаты из реферируемой работы. Они всегда ставятся в кавычки. Следует различать три вида цитирования, при этом знаки препинания ставятся, как в предложениях с прямой речью.

1. Цитата стоит после слов составителя реферата. В этом случае после слов составителя реферата ставится двоеточие, а цитата начинается с большой буквы. Например: Автор статьи утверждает: «В нашей стране действительно произошел стремительный рост национального самосознания».

2. Цитата стоит перед словами составителя реферата. В этом случае после цитаты ставится запятая и тире» а слова составителя реферата пишутся с маленькой буквы. Например: «В нашей стране действительно стремительный рост национального самосознания», - утверждает автор статьи.

3. Слова составителя реферата стоят в середине цитаты. В этом случае перед ними и после них ставится точка с запятой. Например: «В нашей стране, - утверждает автор статьи, - действительно стремительный рост национального самосознания».

4. Цитата непосредственно включается в слова составителя реферата. В этом случае (а он является самым распространенным в реферате) цитата начинается с маленькой буквы. Например: Автор статьи утверждает, что «в нашей стране действительно стремительный рост национального самосознания».

#### 4. Методические рекомендации по решению практико-ориентированных заданий

*Практико-ориентированные задания - метод анализа ситуаций.* Суть его заключается в том, что студентам предлагают осмыслить реальную жизненную ситуацию, описание которой одновременно отражает не только какую-либо практическую проблему, но и актуализирует определенный комплекс знаний, который необходимо усвоить при разрешении данной проблемы. При этом сама проблема не имеет однозначных решений.

Использование метода практико-ориентированного задания как образовательной технологии профессионально-ориентированного обучения представляет собой сложный процесс, плохо поддающийся алгоритмизации<sup>4</sup>. Формально можно выделить следующие этапы:

- ознакомление студентов с текстом;
- анализ практико-ориентированного задания;
- организация обсуждения практико-ориентированного задания, дискуссии, презентации;
- оценивание участников дискуссии;
- подведение итогов дискуссии.

Ознакомление студентов с текстом практико-ориентированного задания и последующий анализ практико-ориентированного задания чаще всего осуществляются за несколько дней до его обсуждения и реализуются как самостоятельная работа студентов; при этом время, отводимое на подготовку, определяется видом практико-ориентированного задания, его объемом и сложностью.

Общая схема работы с практико-ориентированное заданием на данном этапе может быть представлена следующим образом: в первую очередь следует выявить ключевые проблемы практико-ориентированного задания и понять, какие именно из представленных данных важны для решения; войти в ситуационный контекст практико-ориентированного задания, определить, кто его главные действующие лица, отобрать факты и понятия, необходимые для анализа, понять, какие трудности могут возникнуть при решении задачи; следующим этапом является выбор метода исследования.

Знакомство с небольшими практико-ориентированного заданиями и их обсуждение может быть организовано непосредственно на занятиях. Принципиально важным в этом случае является то, чтобы часть теоретического курса, на которой базируется практико-ориентированное задание, была бы прочитана и проработана студентами.

Максимальная польза из работы над практико-ориентированного заданиями будет извлечена в том случае, если аспиранты при предварительном знакомстве с ними будут придерживаться систематического подхода к их анализу, основные шаги которого представлены ниже:

1. Выпишите из соответствующих разделов учебной дисциплины ключевые идеи, для того, чтобы освежить в памяти теоретические концепции и подходы, которые Вам предстоит использовать при анализе практико-ориентированного задания.
2. Бегло прочтите практико-ориентированное задание, чтобы составить о нем общее представление.
3. Внимательно прочтите вопросы к практико-ориентированное задание и убедитесь в том, что Вы хорошо поняли, что Вас просят сделать.
4. Вновь прочтите текст практико-ориентированного задания, внимательно фиксируя все факторы или проблемы, имеющие отношение к поставленным вопросам.
5. Прикиньте, какие идеи и концепции соотносятся с проблемами, которые Вам предлагается рассмотреть при работе с практико-ориентированное заданием.

Организация обсуждения практико-ориентированного задания предполагает формулирование перед студентами вопросов, включение их в дискуссию. Вопросы

---

<sup>4</sup> Долгоруков А. Метод case-study как современная технология профессионально -ориентированного обучения [Электронный ресурс]. Режим доступа: <http://evolkov.net/case/case.study.html/>

обычно подготавливают заранее и предлагают студентам вместе с текстом практико-ориентированного задания. При разборе учебной ситуации преподаватель может занимать активную или пассивную позицию, иногда он «дирижирует» разбором, а иногда ограничивается подведением итогов дискуссии.

Организация обсуждения практико-ориентированных заданий обычно основывается на двух методах. Первый из них носит название традиционного Гарвардского метода - открытая дискуссия. Альтернативным методом является метод, связанный с индивидуальным или групповым опросом, в ходе которого аспиранты делают формальную устную оценку ситуации и предлагают анализ представленного практико-ориентированного задания, свои решения и рекомендации, т.е. делают презентацию. Этот метод позволяет некоторым студентам минимизировать их учебные усилия, поскольку каждый аспирант опрашивается один-два раза за занятие. Метод развивает у студентов коммуникативные навыки, учит их четко выражать свои мысли. Однако, этот метод менее динамичен, чем Гарвардский метод. В открытой дискуссии организация и контроль участников более сложен.

*Дискуссия* занимает центральное место в методе. Ее целесообразно использовать в том случае, когда аспиранты обладают значительной степенью зрелости и самостоятельности мышления, умеют аргументировать, доказывать и обосновывать свою точку зрения. Важнейшей характеристикой дискуссии является уровень ее компетентности, который складывается из компетентности ее участников. Неподготовленность студентов к дискуссии делает ее формальной, превращает в процесс вытаскивания ими информации у преподавателя, а не самостоятельное ее добывание.

Особое место в организации дискуссии при обсуждении и анализе практико-ориентированного задания принадлежит использованию метода генерации идей, получившего название «мозговой атаки» или «мозгового штурма».

*Метод «мозговой атаки»* или «мозгового штурма» был предложен в 30-х годах прошлого столетия А. Осборном как групповой метод решения проблем. К концу XX столетия этот метод приобрел особую популярность в практике управления и обучения не только как самостоятельный метод, но и как использование в процессе деятельности с целью усиления ее продуктивности. В процессе обучения «мозговая атака» выступает в качестве важнейшего средства развития творческой активности студентов. «Мозговая атака» включает в себя три фазы.

Первая фаза представляет собой вхождение в психологическую раскованность, отказ от стереотипности, страха показаться смешным и неудачником; достигается созданием благоприятной психологической обстановки и взаимного доверия, когда идеи теряют авторство, становятся общими. Основная задача этой фазы - успокоиться и расковаться.

Вторая фаза - это собственно атака; задача этой фазы - породить поток, лавину идей. «Мозговая атака» в этой фазе осуществляется по следующим принципам:

- есть идея, - говорю, нет идеи, - не молчу;
- поощряется самое необузданное ассоциирование, чем более дикой покажется идея, тем лучше;
- количество предложенных идей должно быть как можно большим;
- высказанные идеи разрешается заимствовать и как угодно комбинировать, а также видоизменять и улучшать;
- исключается критика, можно высказывать любые мысли без боязни, что их признают плохими, критикующих лишают слова;
- не имеют никакого значения социальные статусы участников; это абсолютная демократия и одновременно авторитаризм сумасшедшей идеи;
- все идеи записываются в протокольный список идей;
- время высказываний - не более 1-2 минут.

Третья фаза представляет собой творческий анализ идей с целью поиска конструктивного решения проблемы по следующим правилам:

- анализировать все идеи без дискриминации какой-либо из них;
- найти место идее в системе и найти систему под идею;
- не умножать сущностей без надобности;
- не должна нарушаться красота и изящество полученного результата;
- должно быть принципиально новое видение;
- ищи «жемчужину в навозе».

В методе мозговая атака применяется при возникновении у группы реальных затруднений в осмыслении ситуации, является средством повышения активности студентов. В этом смысле мозговая атака представляется не как инструмент поиска новых решений, хотя и такая ее роль не исключена, а как своеобразное «подталкивание» к познавательной активности.

**Презентация**, или представление результатов анализа практико-ориентированного задания, выступает очень важным аспектом метода *case-study*. Умение публично представить интеллектуальный продукт, хорошо его рекламировать, показать его достоинства и возможные направления эффективного использования, а также выстоять под шквалом критики, является очень ценным интегральным качеством современного специалиста. Презентация оттачивает многие глубинные качества личности: волю, убежденность, целенаправленность, достоинство и т.п.; она вырабатывает навыки публичного общения, формирования своего собственного имиджа.

Публичная (устная) презентация предполагает представление решений практико-ориентированного задания группе, она максимально вырабатывает навыки публичной деятельности и участия в дискуссии. Устная презентация обладает свойством кратковременного воздействия на студентов и, поэтому, трудна для восприятия и запоминания. Степень подготовленности выступающего проявляется в спровоцированной им дискуссии: для этого необязательно делать все заявления очевидными и неопровержимыми. Такая подача материала при анализе практико-ориентированного задания может послужить началом дискуссии. При устной презентации необходимо учитывать эмоциональный настрой выступающего: отношение и эмоции говорящего вносят существенный вклад в сообщение. Одним из преимуществ публичной (устной) презентации является ее гибкость. Оратор может откликаться на изменения окружающей обстановки, адаптировать свой стиль и материал, чувствуя настроение аудитории.

Непубличная презентация менее эффективна, но обучающая роль ее весьма велика. Чаще всего непубличная презентация выступает в виде подготовки отчета по выполнению задания, при этом стимулируются такие качества, как умение подготовить текст, точно и аккуратно составить отчет, не допустить ошибки в расчетах и т.д. Подготовка письменного анализа практико-ориентированного задания аналогична подготовке устного, с той разницей, что письменные отчеты-презентации обычно более структурированы и детализированы. Основное правило письменного анализа практико-ориентированного задания заключается в том, чтобы избежать простого повторения информации из текста, информация должна быть представлена в переработанном виде. Самым важным при этом является собственный анализ представленного материала, его соответствующая интерпретация и сделанные предложения. Письменный отчет - презентация может сдаваться по истечении некоторого времени после устной презентации, что позволяет студентам более тщательно проанализировать всю информацию, полученную в ходе дискуссии.

Как письменная, так и устная презентация результатов анализа практико-ориентированного задания может быть групповой и индивидуальной. Отчет может быть индивидуальным или групповым в зависимости от сложности и объема задания. Индивидуальная презентация формирует ответственность, собранность, волю; групповая - аналитические способности, умение обобщать материал, системно видеть проект.

Оценивание участников дискуссии является важнейшей проблемой обучения посредством метода практико-ориентированного задания. При этом выделяются следующие требования к оцениванию:

- объективность - создание условий, в которых бы максимально точно выявлялись знания обучаемых, предъявление к ним единых требований, справедливое отношение к каждому;
- обоснованность оценок - их аргументация;
- систематичность - важнейший психологический фактор, организующий и дисциплинирующий студентов, формирующий настойчивость и устремленность в достижении цели;
- всесторонность и оптимальность.

Оценивание участников дискуссии предполагает оценивание не столько набора определенных знаний, сколько умения студентов анализировать конкретную ситуацию, принимать решение, логически мыслить.

Следует отметить, что оценивается содержательная активность студента в дискуссии или публичной (устной) презентации, которая включает в себя следующие составляющие:

- выступление, которое характеризует попытку серьезного предварительного анализа (правильность предложений, подготовленность, аргументированность и т.д.);
- обращение внимания на определенный круг вопросов, которые требуют углубленного обсуждения;
- владение категориальным аппаратом, стремление давать определения, выявлять содержание понятий;
- демонстрация умения логически мыслить, если точки зрения, высказанные раньше, подытоживаются и приводят к логическим выводам;
- предложение альтернатив, которые раньше оставались без внимания;
- предложение определенного плана действий или плана воплощения решения;
- определение существенных элементов, которые должны учитываться при анализе практико-ориентированного задания;
- заметное участие в обработке количественных данных, проведении расчетов;
- подведение итогов обсуждения.

При оценивании анализа практико-ориентированного задания, данного студентами при непубличной (письменной) презентации учитывается:

- формулировка и анализ большинства проблем, имеющих в практико-ориентированное задание;
- формулировка собственных выводов на основании информации о практико-ориентированное задание, которые отличаются от выводов других студентов;
- демонстрация адекватных аналитических методов для обработки информации;
- соответствие приведенных в итоге анализа аргументов ранее выявленным проблемам, сделанным выводам, оценкам и использованным аналитическим методам.

## 5. Методические рекомендации по составлению тестовых заданий

### *Требования к составлению тестовых заданий*

**Тестовое задание (ТЗ)** - варьирующаяся по элементам содержания и по трудности единица контрольного материала, сформулированная в утвердительной форме предложения с неизвестным. Подстановка правильного ответа вместо неизвестного компонента превращает задание в истинное высказывание, подстановка неправильного ответа приводит к образованию ложного высказывания, что свидетельствует о незнании студентом данного учебного материала.

Для правильного составления ТЗ необходимо выполнить следующие *требования*:

1. Содержание каждого ТЗ должно охватывать какую-либо одну смысловую единицу, то есть должно оценивать что-то одно.
2. Ориентация ТЗ на получение *однозначного* заключения.
3. Формулировка содержания ТЗ в виде свернутых кратких суждений. Рекомендуемое количество слов в задании не более 15. В тексте не должно быть преднамеренных подсказок и сленга, а также оценочных суждений автора ТЗ. Формулировка ТЗ должна быть в повествовательной форме (не в форме вопроса). По возможности, текст ТЗ не должен содержать сложноподчиненные конструкции, повелительного наклонения («выберите», «вычислите», «укажите» и т.д.). Специфический признак (ключевое слово) выносится в начало ТЗ. Не рекомендуется начинать ТЗ с предлога, союза, частицы.
4. Соблюдение единого стиля оформления ТЗ.

### *Требования к формам ТЗ*

ТЗ может быть представлено в одной из четырех стандартизованных форм:

- закрытой (с выбором одного или нескольких заключений);
- открытой;
- на установление правильной последовательности;
- на установление соответствия.

Выбор формы ТЗ зависит от того, какой вид знаний следует проверить. Так, для оценки фактологических знаний (знаний конкретных фактов, названий, имён, дат, понятий) лучше использовать тестовые задания закрытой или открытой формы.

Ассоциативных знаний (знаний о взаимосвязи определений и фактов, авторов и их теорий, сущности и явления, о соотношении между различными предметами, законами, датами) - заданий на установление соответствия. Процессуальных знаний (знаний правильной последовательности различных действий, процессов) - заданий на определение правильной последовательности.

#### ***Тестовое задание закрытой формы***

Если к заданиям даются готовые ответы на выбор (обычно один правильный и остальные неправильные), то такие задания называются заданиями с выбором одного правильного ответа или с единичным выбором.

При использовании этой формы следует руководствоваться правилом: в каждом задании с выбором одного правильного ответа правильный ответ должен быть.

Помимо этого, бывают задания с выбором нескольких правильных ответов или с множественным выбором. Подобная форма заданий не допускает наличия в общем перечне ответов следующих вариантов: «все ответы верны» или «нет правильного ответа».

Вариантов выбора (дистракторов) должно быть не менее 4 и не более 7. Если дистракторов мало, то возрастает вероятность угадывания правильного ответа, если слишком много, то делает задание громоздким. Кроме того, дистракторы в большом

количестве часто бывают неоднородными, и тестируемый сразу исключает их, что также способствует угадыванию.

Дистракторы должны быть приблизительно одной длины. Не допускается наличие повторяющихся фраз (слов) в дистракторах.

#### ***Тестовое задание открытой формы***

В заданиях открытой формы готовые ответы с выбором не даются. Требуется сформулированное самим тестируемым заключение. Задания открытой формы имеют вид неполного утверждения, в котором отсутствует один или несколько ключевых элементов. В качестве ключевых элементов могут быть: число, буква, слово или словосочетание. При формулировке задания на месте ключевого элемента, необходимо поставить прочерк или многоточие. Утверждение превращается в истинное высказывание, если ответ правильный и в ложное высказывание, если ответ неправильный. Необходимо предусмотреть наличие всех возможных вариантов правильного ответа и отразить их в ключе, поскольку отклонения от эталона (правильного ответа) могут быть зафиксированы проверяющим как неверные.

#### ***Тестовые задания на установление правильной последовательности***

Такое задание состоит из однородных элементов некоторой группы и четкой формулировки критерия упорядочения этих элементов.

Задание начинается со слова: «Последовательность».

#### ***Тестовые задания на установление соответствия***

Такое задание состоит из двух групп элементов и четкой формулировки критерия выбора соответствия между ними.

Соответствие устанавливается по принципу 1:1 (одному элементу первой группы соответствует только один элемент второй группы) или 1:М (одному элементу первой группы соответствуют М элементов второй группы). Внутри каждой группы элементы должны быть однородными. Количество элементов второй группы должно превышать количество элементов первой группы. Максимальное количество элементов второй группы должно быть не более 10, первой группы - не менее 2.

Задание начинается со слова: «Соответствие». Номера и буквы используются как идентификаторы (метки) элементов. Арабские цифры являются идентификаторами первой группы, заглавные буквы русского алфавита - второй. Номера и буквы отделяются от содержания столбцов круглой скобкой.



## **6. Требования к написанию и оформлению доклада**

**Доклад (или отчёт)** – один из видов монологической речи, публичное, развёрнутое, официальное, сообщение по определённому вопросу, основанное на привлечении документальных данных.

Обычно любая научная работа заканчивается докладом на специальном научном семинаре, конференции, где участники собираются, чтобы обсудить научные проблемы. На таких семинарах (конференциях) всегда делается доклад по определённой теме. Доклад содержит все части научного отчёта или статьи. Это ответственный момент для докладчика. Здесь проверяются знание предмета исследования, способности проводить эксперимент и объяснять полученные результаты. С другой стороны, люди собираются, чтобы узнать что-то новое для себя. Они тратят своё время и хотят провести время с пользой и интересом. После выступления докладчика слушатели обязательно задают вопросы по теме выступления, и докладчику необходимо научиться понимать суть различных вопросов. Кроме того, на семинаре задача обсуждается, рассматривается со всех сторон, и бывает, что автор узнаёт о своей работе много нового. Часто возникают интересные идеи и неожиданные направления исследований. Работа становится более содержательной. Следовательно, доклад необходим для развития самой науки и для студентов. В этом состоит главное предназначение доклада.

На студенческом семинаре (конференции) всегда подводится итог, делаются выводы, принимается решение или соответствующее заключение. Преподаватель (жюри) выставляет оценку за выполнение доклада и его предьявление, поскольку в учебном заведении данная форма мероприятия является обучающей. Оценки полезно обсуждать со студентами: это помогает им понять уровень их собственных работ. С лучшими сообщениями, сделанными на семинарах, студенты могут выступать впоследствии на студенческих конференциях. Поэтому каждому студенту необходимо обязательно предварительно готовить доклад и учиться выступать публично.

Непосредственная польза выступления студентов на семинаре (конференции) состоит в следующем.

1. Выступление позволяет осуществлять поиск возможных ошибок в постановке работы, методике исследования, обобщении полученных результатов, их интерпретации. Получается, что студенты помогают друг другу улучшить работу. Что может быть ценнее?

2. Выступление дает возможность учиться излагать содержание работы в короткое время, схватывать суть вопросов и толково объяснять существо. Следовательно, учиться делать доклад полезно для работы в любой области знаний.

3. На семинаре (конференции) докладчику принято задавать вопросы. Студентам следует знать, что в научной среде не принято осуждать коллег за заданные в процессе обсуждения вопросы. Однако вопросы должны быть заданы по существу проблемы, исключать переход на личностные отношения. Публичное выступление позволяет студентам учиться корректно, лаконично и по существу отвечать на вопросы, демонстрировать свои знания.

### ***Требования к подготовке доклада***

Доклад может иметь форму публичной лекции, а может содержать в себе основные тезисы более крупной работы (например, реферата, курсовой, дипломной работы, научной статьи). Обычно от доклада требуется, чтобы он был:

- точен в части фактического материала и содержал обоснованные выводы;
- составлен с учетом точки зрения адресата;
- посвящен проблемам, непосредственно относящимся к определенной теме;

- разделен на части, логично построенные;
- достаточно обширен, чтобы исчерпать заявленную тему доклада, но не настолько, чтобы утомлять адресата;
- интересно написан и легко читался (слушался);
- понятен, нагляден и привлекателен по оформлению.

Как правило, доклад содержит две части: текст и иллюстрации. Представление рисунков, таблиц, графиков должно быть сделано с помощью компьютера. Компьютер - идеальный помощник при подготовке выступления на семинаре (конференции). Каждая из частей доклада важна. Хорошо подготовленному тексту всегда сопутствует хорошая презентация. Если докладчик не нашёл времени хорошо подготовить текст, то у него плохо подготовлены и иллюстрации. Это неписаное правило.

Доклад строится по определённой схеме. Только хорошая система изложения даёт возможность логично, взаимосвязано, кратко и убедительно изложить результат. Обычно участники конференции знают, что должно прозвучать в каждой части выступления. В мире ежегодно проходят тысячи семинаров, сотни различных конференций, технология создания докладов совершенствуется. Главное - говорить о природе явления, о процессах, проблемах и причинах Вашего способа их решения, аргументировать каждый Ваш шаг к цели.

На следующие вопросы докладчику полезно ответить самому себе при подготовке выступления, заблаговременно (хуже, если подобные вопросы возникнут у слушателей в процессе доклада). Естественно, отвечать целесообразно честно...

#### 1. Какова цель выступления?

Или: «Я, автор доклада, хочу...»:

- информировать слушателей о чем-то;
- объяснить слушателям что-то;
- обсудить что-то (проблему, решение, ситуацию и т.п.) со слушателями;
- спросить у слушателей совета;
- сделать себе PR;
- пожаловаться слушателям на что-то (на жизнь, ситуацию в стране и т.п.).

Т.е. ради чего, собственно, затевается выступление? Если внятного ответа на Вопрос нет, то стоит задуматься, нужно ли такое выступление?

#### 2. Какова аудитория?

На кого рассчитано выступление:

- на студентов;
- на клиента (-ов);
- на коллег-профессионалов;
- на конкурентов;
- на присутствующую в аудитории подругу (друзей)?

#### 3. Каков объект выступления?

О чем собственно доклад, что является его «ядром»:

- одна модель;
- серия моделей;
- динамика изменения модели (-ей);
- условия применения моделей;
- законченная методика;
- типовые ошибки;
- прогнозы;
- обзор, сравнительный анализ;
- постановка проблемы, гипотеза;
- иное?

Естественно, качественный доклад может касаться нескольких пунктов из приведенного списка...

#### 4. Какова актуальность доклада?

Или: почему сегодня нужно говорить именно об этом?

#### 5. В чем заключается новизна темы?

Или: если заменить многоумные и иноязычные термины в тексте доклада на обычные слова, то не станет ли содержание доклада банальностью?

Ссылается ли автор на своих предшественников? Проводит ли сравнение с существующими аналогами?

Стоит заметить, что новизна и актуальность - разные вещи. Новизна характеризует насколько ново содержание выступления по сравнению с существующими аналогами. Актуальность - насколько оно сейчас нужно. Бесспорно, самый выигрышный вариант - и ново, и актуально. Неплохо, если актуально, но не ново. Например, давняя проблема, но так никем и не решенная. Терпимо, если не актуально, но ново - как прогноз. Пример: сделанный Д.И. Менделеевым в XIX веке прогноз, что в будущем дома будут не только обогревать, но и охлаждать (кондиционеров тогда и вправду не знали).

Но если и не ново и не актуально, то нужно ли кому-то такое выступление?

#### 6. Разработан ли автором план (структура и логика) выступления?

Есть ли логичная последовательность авторской мысли? Или же автор планирует свой доклад в стиле: «чего-нибудь наболтаю, а наглядный материал и вопросы слушателей как-нибудь помогут вытянуть выступление...?»

Есть ли выводы с четкой фиксацией главного и нового? Как они подводят итог выступлению?

#### 7. Наглядная иллюстрация материалов

Нужна ли она вообще, и если да, то, что в ней будет содержаться? Отражает ли она логику выступления?

Иллюстрирует ли сложные места доклада?

Важно помнить: иллюстративный материал не должен полностью дублировать текст доклада. Слушатель должен иметь возможность записывать: примеры, дополнения, подробности, свои мысли... А для этого необходимо задействовать как можно больше видов памяти. Гигантской практикой образования доказано: материал усваивается лучше, если зрительная и слуховая память подкрепляются моторной. Т.е. надо дать возможность слушателям записывать, а не только пассивно впитывать материал.

Следует учитывать и отрицательный момент раздаточных материалов: точное повторение рассказа докладчика. Или иначе: если на руках слушателей (в мультимедийной презентации) есть полный письменный текст, зачем им нужен докладчик? К слову сказать, часто красивые слайды не столько иллюстрируют материал, сколько прикрывают бедность содержания...

#### 8. Корректные ссылки

Уже много веков в научной среде считается хорошим тоном указание ссылок на первоисточники, а не утаивание их.

#### 9. Что останется у слушателей:

- раздаточный или наглядный материал: какой и сколько?
- собственные записи: какие и сколько? И что сделано автором по ходу доклада для того, чтобы записи слушателей не исказили авторский смысл?
- в головах слушателей: какие понятия, модели, свойства и условия применения были переданы слушателям?

### ***Требования к составлению доклада***

Полезно придерживаться следующей схемы составления доклада на семинаре (конференции).

Время Вашего доклада ограничено, обычно на него отводится 5-7 минут. За это время докладчик может успеть зачитать в темпе обычной разговорной речи текст объёмом не более 3-5-и листов формата А4. После доклада - вопросы слушателей и ответы докладчика (до 3 минут). Полное время Вашего выступления - не более 10-и минут.

Сначала должно прозвучать название работы и фамилии авторов. Обычно название доклада и авторов произносит руководитель семинара (председатель конференции). Он представляет доклад, но допустим и такой вариант, при котором докладчик сам произносит название работы и имена участников исследования. Потраченное время - примерно 30 с.

Следует знать, что название - это краткая формулировка цели. Поэтому название должно быть конкретным и ясно указывать, на что направлены усилия автора. Если в названии менее 10-и слов - это хороший тон. Если больше - рекомендуется сократить. Так советуют многие международные журналы. В выступлении можно пояснить название работы другими словами. Возможно, слушатели лучше Вас поймут, если Вы скажете, какое явление исследуется, что измеряется, что создаётся, разрабатывается или рассчитывается. Максимально ясно покажите, что именно Вас интересует.

### ***Введение (до 1 мин)***

В этой части необходимо обосновать необходимость проведения исследования и его актуальность. Другими словами, Вы должны доказать, что доклад достоин того, чтобы его слушали. Объясните, почему важно исследовать данное явление. Расскажите, чем интересен выбранный объект с точки зрения науки, заинтересуйте своих слушателей темой Вашего исследования.

Скажите, кто и где решал подобную задачу. Укажите сильные и слабые стороны известных результатов. Учитывайте то, что студенту необходимо учиться работать с литературой, анализировать известные факты. Назовите источники информации, Ваших предшественников по имени, отчеству и фамилии и кратко, какие ими были получены результаты. Обоснуйте достоинство Вашего способа исследования в сравнении с известными результатами. Учтите, что студенческое исследование может быть и познавательного характера, то есть можно исследовать известный науке факт. Поясните, чем он интересен с Вашей точки зрения. Ещё раз сформулируйте цель работы и покажите, какие задачи необходимо решить, чтобы достигнуть цели. Что нужно сделать, создать, решить, вычислить? Делите целое на части - так будет понятнее и проще.

### ***Методика исследования (до 30 сек.)***

Методика, или способ исследования, должна быть обоснована. Поясните, покажите преимущества и возможности выбранной Вами методики при проведении экспериментального исследования.

### ***Теоретическая часть (до 1 мин)***

Эта часть обязательна в докладе. Редкий случай, когда можно обойтись без теоретического обоснования предстоящей работы, ведь экспериментальное исследование должно базироваться на теории. Здесь необходимо показать сегодняшний уровень Вашего понимания проблемы и на основании теории попытаться сформулировать постановку задачи. Покажите только основные соотношения и обязательно дайте комментарий. Скажите, что основная часть теории находится в содержании работы (реферате).

### ***Экспериментальная часть (для работ экспериментального типа) (1,5-2 мин.)***

Покажите и объясните суть проведённого Вами эксперимента. Остановитесь только на главном, основном. Второстепенное оставьте для вопросов.

### ***Результаты работы (до 1 мин.)***

1. Перечислите основные, наиболее важные, на Ваш взгляд, результаты работы.
2. Расскажите, как он был получен, укажите его характерные особенности.
3. Поясните, что Вы считаете самым важным и почему.
4. Следует ли продолжать исследование, и, если да, то в каком направлении?
5. Каким результатом можно было бы гордиться? Остановитесь на нём подробно.

6. Скажите, что следует из представленной вами информации.
7. Покажите, удалось ли разобраться в вопросах, сформулированных при постановке задачи. Обязательно скажите, достигнута ли цель работы. Закончено ли исследование?
8. Какие перспективы?
9. Покажите, что результат Вам нравится.

#### ***Выводы (до 1 мин.)***

Сжато и чётко сформулируйте выводы. Покажите, что твёрдо установлено в результате проведённого теоретического или экспериментального исследования. Что удалось надёжно выяснить? Какие факты заслуживают доверия?

#### ***Завершение доклада***

Поблагодарите всех за внимание. Помните: если Вы закончили свой доклад на 15 секунд раньше, все останутся довольны и будут ждать начала вопросов и дискуссию. Если Вы просите дополнительно ещё 3 минуты, Вас смогут потерпеть. Это время могут отнять от времени для вопросов, где Вы могли бы показать себя с хорошей стороны. Поэтому есть смысл предварительно хорошо "вычитать" (почти выучить) доклад. Это лучший способ научиться управлять временем.

#### ***Требования к предъявлению доклада во время выступления***

Докладчику следует знать следующие приёмы, обеспечивающие эффективность восприятия устного публичного сообщения.

##### *Приемы привлечения внимания*

1. Продуманный первый слайд презентации.
2. Обращение.
3. Контакт глаз.
4. Позитивная мимика.
5. Уверенная пантомимика и интонация.
6. Выбор места.

##### *Приемы привлечения интереса*

В формулировку актуальности включить информацию о том, в чём может быть личный интерес слушателей, в какой ситуации они могут его использовать?

##### *Приемы поддержания интереса и активной мыслительной деятельности слушателей*

1. Презентация (образы, схемы, диаграммы, логика, динамика, юмор, оформление).
2. Соответствующая невербальная коммуникация (все составляющие!!!).
3. Речь логичная, понятная, средний темп, интонационная выразительность.
4. Разговорный стиль.
5. Личностная вовлеченность.
6. Образные примеры.
7. Обращение к личному опыту.
8. Юмор.
9. Цитаты.
10. Временное соответствие.

##### *Приемы завершения выхода из контакта*

- обобщение;
- метафора, цитата;
- побуждение к действию.

## 7. Методические указания по подготовке к опросу

Самостоятельная работа обучающихся включает подготовку к устному или письменному опросу на семинарских занятиях. Для этого обучающийся изучает лекции, основную и дополнительную литературу, публикации, информацию из Интернет-ресурсов. Темы и вопросы к семинарским занятиям, вопросы для самоконтроля приведены в методических указаниях по разделам и доводятся до обучающихся заранее.

### *Письменный опрос*

В соответствии с технологической картой письменный опрос является одной из форм текущего контроля успеваемости студента по данной дисциплине. При подготовке к письменному опросу студент должен внимательно изучать лекции, основную и дополнительную литературу, публикации, информацию из Интернет-ресурсов. Темы и вопросы к семинарским занятиям, вопросы для самоконтроля приведены в методических указаниях по разделам и доводятся до обучающихся заранее.

При изучении материала студент должен убедиться, что хорошо понимает основную терминологию темы, умеет ее использовать в нужном контексте. Желательно составить краткий конспект ответа на предполагаемые вопросы письменной работы, чтобы убедиться в том, что студент владеет материалом и может аргументировано, логично и грамотно письменно изложить ответ на вопрос. Следует обратить особое внимание на написание профессиональных терминов, чтобы избежать грамматических ошибок в работе. При изучении новой для студента терминологии рекомендуется изготовить карточки, которые содержат новый термин и его расшифровку, что значительно облегчит работу над материалом.

### *Устный опрос*

Целью устного собеседования являются обобщение и закрепление изученного курса. Студентам предлагаются для освещения сквозные концептуальные проблемы. При подготовке следует использовать лекционный материал и учебную литературу. Для более глубокого постижения курса и более основательной подготовки рекомендуется познакомиться с указанной дополнительной литературой. Готовясь к семинару, студент должен, прежде всего, ознакомиться с общим планом семинарского занятия. Следует внимательно прочесть свой конспект лекции по изучаемой теме и рекомендуемую к теме семинара литературу. С незнакомыми терминами и понятиями следует ознакомиться в предлагаемом глоссарии, словаре или энциклопедии <sup>5</sup>.

Критерии качества устного ответа.

1. Правильность ответа по содержанию.
2. Полнота и глубина ответа.
3. Сознательность ответа (учитывается понимание излагаемого материала).
4. Логика изложения материала (учитывается умение строить целостный, последовательный рассказ, грамотно пользоваться профессиональной терминологией).
5. Рациональность использованных приемов и способов решения поставленной учебной задачи (учитывается умение использовать наиболее прогрессивные и эффективные способы достижения цели).
6. Своевременность и эффективность использования наглядных пособий и технических средств при ответе (учитывается грамотно и с пользой применять наглядность и демонстрационный опыт при устном ответе).
7. Использование дополнительного материала (приветствуется, но не обязательно для всех студентов).

---

<sup>5</sup> Методические рекомендации для студентов [Электронный ресурс]: Режим доступа: [http://lesgaft.spb.ru/sites/default/files/u57/metod.rekomendacii\\_dlya\\_studentov\\_21.pdf](http://lesgaft.spb.ru/sites/default/files/u57/metod.rekomendacii_dlya_studentov_21.pdf)

8. Рациональность использования времени, отведенного на задание (не одобряется затянутость выполнения задания, устного ответа во времени, с учетом индивидуальных особенностей студентов)<sup>6</sup>.

Ответ на каждый вопрос из плана семинарского занятия должен быть содержательным и аргументированным. Для этого следует использовать документы, монографическую, учебную и справочную литературу.

Для успешной подготовки к устному опросу, студент должен законспектировать рекомендуемую литературу, внимательно осмыслить лекционный материал и сделать выводы. В среднем, подготовка к устному опросу по одному семинарскому занятию занимает от 2 до 4 часов в зависимости от сложности темы и особенностей организации обучающимся своей самостоятельной работы.

## **8. Методические рекомендации по подготовке к практическим занятиям**

---

<sup>6</sup>Методические рекомендации для студентов [Электронный ресурс]:  
[http://priab.ru/images/metod\\_agro/Metod\\_Inostran\\_yazyk\\_35.03.04\\_Agro\\_15.01.2016.pdf](http://priab.ru/images/metod_agro/Metod_Inostran_yazyk_35.03.04_Agro_15.01.2016.pdf)

На практических занятиях необходимо стремиться к самостоятельному решению задач, находя для этого более эффективные методы. При этом студентам надо приучить себя доводить решения задач до конечного «идеального» ответа. Это очень важно для будущих специалистов. Практические занятия вырабатывают навыки самостоятельной творческой работы, развивают мыслительные способности.

Практическое занятие – активная форма учебного процесса, дополняющая теоретический курс или лекционную часть учебной дисциплины и призванная помочь обучающимся освоиться в «пространстве» (тематике) дисциплины, самостоятельно прооперировать теоретическими знаниями на конкретном учебном материале.

Продолжительность одного практического занятия – от 2 до 4 академических часов. Общая доля практических занятий в учебном времени на дисциплину – от 10 до 20 процентов (при условии, что все активные формы займут в учебном времени на дисциплину от 40 до 60 процентов).

Для практического занятия в качестве темы выбирается обычно такая учебная задача, которая предполагает не существенные эвристические и аналитические напряжения и продвижения, а потребность обучающегося «потрогать» материал, опознать в конкретном то общее, о чем говорилось в лекции. Например, при рассмотрении вопросов оплаты труда, мотивации труда и проблем безработицы в России имеет смысл провести практические занятия со следующими сюжетами заданий: «Расчет заработной платы работников предприятия». «Разработка механизма мотивации труда на предприятии N». «В чем причины и особенности безработицы в России?». Последняя тема предполагает уже некоторую аналитическую составляющую. Основная задача первой из этих тем - самим посчитать заработную плату для различных групп работников на примере заданных параметров для конкретного предприятия, т. е. сделать расчеты «как на практике»; второй – дать собственный вариант мотивационной политики для предприятия, учитывая особенности данного объекта, отрасли и т.д.; третьей – опираясь на теоретические знания в области проблем занятости и безработицы, а также статистические материалы, сделать авторские выводы о видах безработицы, характерных для России, и их причинах, а также предложить меры по минимизации безработицы.

Перед проведением занятия должен быть подготовлен специальный материал – тот объект, которым обучающиеся станут оперировать, активизируя свои теоретические (общие) знания и тем самым, приобретая навыки выработки уверенных суждений и осуществления конкретных действий.

Дополнительный материал для практического занятия лучше получить у преподавателя заранее, чтобы у студентов была возможность просмотреть его и подготовить вопросы.

Условия должны быть такими, чтобы каждый мог работать самостоятельно от начала до конца. В аудитории должны быть «под рукой» необходимые справочники и тексты законов и нормативных актов по тематике занятия. Чтобы сделать практическое занятие максимально эффективным, надо заранее подготовить и изучить материал по наиболее интересным и практически важным темам.

Особенности практического занятия с использованием компьютера

Для того чтобы повысить эффективность проведения практического занятия, может использоваться компьютер по следующим направлениям:

- поиск информации в Интернете по поставленной проблеме: в этом случае преподаватель представляет обучающимся перечень рекомендуемых для посещения Интернет-сайтов;
- использование прикладных обучающих программ;
- выполнение заданий с использованием обучающимися заранее установленных преподавателем программ;
- использование программного обеспечения при проведении занятий, связанных с моделированием социально-экономических процессов.



## **9.Методические рекомендации по подготовке семинарским занятиям**

Семинар представляет собой комплексную форму и завершающее звено в изучении определенных тем, предусмотренных программой учебной дисциплины. Комплексность данной формы занятий определяется тем, что в ходе её проведения сочетаются выступления обучающихся и преподавателя: рассмотрение обсуждаемой проблемы и анализ различных, часто дискуссионных позиций; обсуждение мнений обучающихся и разъяснение (консультация) преподавателя; углубленное изучение теории и приобретение навыков умения ее использовать в практической работе.

По своему назначению семинар, в процессе которого обсуждается та или иная научная проблема, способствует:

- углубленному изучению определенного раздела учебной дисциплины, закреплению знаний;
- отработке методологии и методических приемов познания;
- выработке аналитических способностей, умения обобщения и формулирования выводов;
- приобретению навыков использования научных знаний в практической деятельности;
- выработке умения кратко, аргументированно и ясно излагать обсуждаемые вопросы;
- осуществлению контроля преподавателя за ходом обучения.

Семинары представляет собой дискуссию в пределах обсуждаемой темы (проблемы). Дискуссия помогает участникам семинара приобрести более совершенные знания, проникнуть в суть изучаемых проблем. Выработать методологию, овладеть методами анализа социально-экономических процессов. Обсуждение должно носить творческий характер с четкой и убедительной аргументацией.

По своей структуре семинар начинается со вступительного слова преподавателя, в котором кратко излагаются место и значение обсуждаемой темы (проблемы) в данной дисциплине, напоминаются порядок и направления ее обсуждения. Конкретизируется ранее известный обучающимся план проведения занятия. После этого начинается процесс обсуждения вопросов обучающимися. Завершается занятие заключительным словом преподавателя.

Проведение семинарских занятий в рамках учебной группы (20 - 25 человек) позволяет обеспечить активное участие в обсуждении проблемы всех присутствующих.

По ходу обсуждения темы помните, что изучение теории должно быть связано с определением (выработкой) средств, путей применения теоретических положений в практической деятельности, например, при выполнении функций государственного служащего. В то же время важно не свести обсуждение научной проблемы только к пересказу случаев из практики работы, к критике имеющих место недостатков. Дискуссии имеют важное значение: учат дисциплине ума, умению выступать по существу, мыслить логически, выделяя главное, критически оценивать выступления участников семинара.

В процессе проведения семинара обучающиеся могут использовать разнообразные по своей форме и характеру пособия (от доски смелом до самых современных технических средств), демонстрируя фактический, в том числе статистический материал, убедительно подтверждающий теоретические выводы и положения. В завершение обсудите результаты работы семинара и сделайте выводы, что хорошо усвоено, а над чем следует дополнительно поработать.

В целях эффективности семинарских занятий необходима обстоятельная подготовка к их проведению. В начале семестра (учебного года) возьмите в библиотеке необходимые методические материалы для своевременной подготовки к семинарам. Во время лекций, связанных с темой семинарского занятия, следует обращать внимание на то, что необходимо дополнительно изучить при подготовке к семинару (новые официальные документы, статьи в периодических журналах, вновь вышедшие монографии и т.д.).

## **10.Методические рекомендации по подготовке к сдаче экзаменов и зачетов**

**Экзамен** - одна из важнейших частей учебного процесса, имеющая огромное значение.

Во-первых, готовясь к экзамену, студент приводит в систему знания, полученные на лекциях, семинарах, практических и лабораторных занятиях, разбирается в том, что осталось непонятным, и тогда изучаемая им дисциплина может быть воспринята в полном объеме с присущей ей строгостью и логичностью, ее практической направленностью. А это чрезвычайно важно для будущего специалиста.

Во-вторых, каждый хочет быть волевым и сообразительным., выдержанным и целеустремленным, иметь хорошую память, научиться быстро находить наиболее рациональное решение в трудных ситуациях. Очевидно, что все эти качества не только украшают человека, но и делают его наиболее действенным членом коллектива. Подготовка и сдача экзамена помогают студенту глубже усвоить изучаемые дисциплины, приобрести навыки и качества, необходимые хорошему специалисту.

Конечно, успех на экзамене во многом обусловлен тем, насколько систематически и глубоко работал студент в течение семестра. Совершенно очевидно, что серьезно продумать и усвоить содержание изучаемых дисциплин за несколько дней подготовки к экзамену просто невозможно даже для очень способного студента. И, кроме того, хорошо известно, что быстро выученные на память разделы учебной дисциплины так же быстро забываются после сдачи экзамена.

При подготовке к экзамену студенты не только повторяют и дорабатывают материал дисциплины, которую они изучали в течение семестра, они обобщают полученные знания, осмысливают методологию предмета, его систему, выделяют в нем основное и главное, воспроизводят общую картину с тем, чтобы яснее понять связь между отдельными элементами дисциплины. Вся эта обобщающая работа проходит в условиях напряжения воли и сознания, при значительном отвлечении от повседневной жизни, т. е. в условиях, благоприятствующих пониманию и запоминанию.

Подготовка к экзаменам состоит в приведении в порядок своих знаний. Даже самые способные студенты не в состоянии в короткий период зачетно-экзаменационной сессии усвоить материал целого семестра, если они над ним не работали в свое время. Для тех, кто мало занимался в семестре, экзамены принесут мало пользы: что быстро пройдено, то быстро и забудется. И хотя в некоторых случаях студент может «проскочить» через экзаменационный барьер, в его подготовке останется серьезный пробел, трудно восполняемый впоследствии.

Определив назначение и роль экзаменов в процессе обучения, попытаемся на этой основе пояснить, как лучше готовиться к ним.

Экзаменам, как правило, предшествует защита курсовых работ (проектов) и сдача зачетов. К экзаменам допускаются только студенты, защитившие все курсовые работы (проекты) и сдавшие все зачеты. В вузе сдача зачетов организована так, что при систематической работе в течение семестра, своевременной и успешной сдаче всех текущих работ, предусмотренных графиком учебного процесса, большая часть зачетов не вызывает повышенной трудности у студента. Студенты, работавшие в семестре по плану, подходят к экзаменационной сессии без напряжения, без излишней затраты сил в последнюю, «зачетную» неделю.

Подготовку к экзамену следует начинать с первого дня изучения дисциплины. Как правило, на лекциях подчеркиваются наиболее важные и трудные вопросы или разделы дисциплины, требующие внимательного изучения и обдумывания. Нужно эти вопросы выделить и обязательно постараться разобраться в них, не дожидаясь экзамена, проработать их, готовясь к семинарам, практическим или лабораторным занятиям, попробовать самостоятельно решить несколько типовых задач. И если, несмотря на это, часть материала осталась неувоенной, ни в коем случае нельзя успокаиваться, надеясь на то, что это не попадет на экзамене. Факты говорят об обратном; если те или другие

вопросы учебной дисциплины не вошли в экзаменационный билет, преподаватель может их задать (и часто задает) в виде дополнительных вопросов.

Точно такое же отношение должно быть выработано к вопросам и задачам, перечисленным в программе учебной дисциплины, выдаваемой студентам в начале семестра. Обычно эти же вопросы и аналогичные задачи содержатся в экзаменационных билетах. Не следует оставлять без внимания ни одного раздела дисциплины: если не удалось в чем-то разобраться самому, нужно обратиться к товарищам; если и это не помогло выяснить какой-либо вопрос до конца, нужно обязательно задать этот вопрос преподавателю на предэкзаменационной консультации. Чрезвычайно важно приучить себя к умению самостоятельно мыслить, учиться думать, понимать суть дела. Очень полезно после проработки каждого раздела восстановить в памяти содержание изученного материала. кратко записав это на листе бумаги. создать карту памяти (умственную карту), изобразить необходимые схемы и чертежи (логико-графические схемы), например, отобразить последовательность вывода теоремы или формулы. Если этого не сделать, то большая часть материала останется не понятой, а лишь формально заученной, и при первом же вопросе экзаменатора студент убедится в том, насколько поверхностно он усвоил материал.

В период экзаменационной сессии происходит резкое изменение режима работы, отсутствует посещение занятий по расписанию. При всяком изменении режима работы очень важно скорее приспособиться к новым условиям. Поэтому нужно сразу выбрать такой режим работы, который сохранился бы в течение всей сессии, т. е. почти на месяц. Необходимо составить для себя новый распорядок дня, чередуя занятия с отдыхом. Для того чтобы сократить потерю времени на включение в работу, рабочие периоды целесообразно делать длительными, разделив день примерно на три части: с утра до обеда, с обеда до ужина и от ужина до сна.

Каждый рабочий период дня надо заканчивать отдыхом. Наилучший отдых в период экзаменационной сессии - прогулка, кратковременная пробежка или какой-либо неустойчивый физический труд.

При подготовке к экзаменам основное направление дают программа учебной дисциплины и студенческий конспект, которые указывают, что наиболее важно знать и уметь делать. Основной материал должен прорабатываться по учебнику (если такой имеется) и учебным пособиям, так как конспекта далеко недостаточно для изучения дисциплины, Учебник должен быть изучен в течение семестра, а перед экзаменом сосредоточьте внимание на основных, наиболее сложных разделах. Подготовку по каждому разделу следует заканчивать восстановлением по памяти его краткого содержания в логической последовательности.

За один - два дня до экзамена назначается консультация. Если ее правильно использовать, она принесет большую пользу. Во время консультации студент имеет полную возможность получить ответ на нее ни ясные ему вопросы. А для этого он должен проработать до консультации все темы дисциплины. Кроме того, преподаватель будет отвечать на вопросы других студентов, что будет для вас повторением и закреплением знаний. И еще очень важное обстоятельство: преподаватель на консультации, как правило, обращает внимание на те вопросы, по которым на предыдущих экзаменах ответы были неудовлетворительными, а также фиксирует внимание на наиболее трудных темах дисциплины. Некоторые студенты не приходят на консультации либо потому, что считают, что у них нет вопросов к преподавателю, либо полагают, что у них и так мало времени и лучше самому прочитать материал в конспекте или учебнике. Это глубокое заблуждение. Никакая другая работа не сможет принести столь значительного эффекта накануне экзамена, как консультация преподавателя.

Но консультация не может возместить отсутствия длительной работы в течение семестра и помочь за несколько часов освоить материал, требующийся к экзамену. На консультации студент получает ответы на трудные или оставшиеся неясными вопросы и,

следовательно, дорабатывается материал. Консультации рекомендуется посещать, подготовив к ним все вопросы, вызывающие сомнения. Если студент придет на консультацию, не проработав всего материала, польза от такой консультации будет невелика.

Очень важным условием для правильного режима работы в период экзаменационной сессии является нормальный сон. Подготовка к экзамену не должна идти в ущерб сну, иначе в день экзамена не будет чувства свежести и бодрости, необходимых для хороших ответов. Вечер накануне экзамена рекомендуем закончить небольшой прогулкой.

Итак, *основные советы* для подготовки к сдаче зачетов и экзаменов состоят в следующем:

- лучшая подготовка к зачетам и экзаменам - равномерная работа в течение всего семестра;
- используйте программы учебных дисциплин - это организует вашу подготовку к зачетам и экзаменам;
- учитывайте, что для полноценного изучения учебной дисциплины необходимо время;
- составляйте планы работы во времени;
- работайте равномерно и ритмично;
- курсовые работы (проекты) желательно защищать за одну - две недели до начала зачетно-экзаменационной сессии;
- все зачеты необходимо сдавать до начала экзаменационной сессии;
- помните, что конспект не заменяет учебник и учебные пособия, а помогает выбрать из него основные вопросы и ответы;
- при подготовке наибольшее внимание и время уделяйте трудным и непонятным вопросам учебной дисциплины;
- грамотно используйте консультации;
- соблюдайте правильный режим труда и отдыха во время сессии, это сохранит работоспособность и даст хорошие результаты;
- учитесь владеть собой на зачете и экзамене;
- учитесь точно и кратко передавать свои мысли, поясняя их, если нужно, логико-графическими схемами.

## **ЗАКЛЮЧЕНИЕ**

Методические указания по выполнению самостоятельной работы обучающихся являются неотъемлемой частью процесса обучения в вузе. Правильная организация самостоятельной работы позволяет обучающимся развивать умения и навыки в усвоении и систематизации приобретаемых знаний, обеспечивает высокий уровень успеваемости в период обучения, способствует формированию навыков совершенствования профессионального мастерства. Также внеаудиторное время включает в себя подготовку к аудиторным занятиям и изучение отдельных тем, расширяющих и углубляющих представления обучающихся по разделам изучаемой дисциплины.

Таким образом, обучающийся используя методические указания может в достаточном объеме усвоить и успешно реализовать конкретные знания, умения, навыки и получить опыт при выполнении следующих условий:

- 1) систематическая самостоятельная работа по закреплению полученных знаний и навыков;
- 2) добросовестное выполнение заданий;
- 3) выяснение и уточнение отдельных предпосылок, умозаключений и выводов, содержащихся в учебном курсе;
- 4) сопоставление точек зрения различных авторов по затрагиваемым в учебном курсе проблемам; выявление неточностей и некорректного изложения материала в периодической и специальной литературе;
- 5) периодическое ознакомление с последними теоретическими и практическими достижениями в области управления персоналом;
- 6) проведение собственных научных и практических исследований по одной или нескольким актуальным проблемам для *HR*;
- 7) подготовка научных статей для опубликования в периодической печати, выступление на научно-практических конференциях, участие в работе студенческих научных обществ, круглых столах и диспутах по проблемам управления персоналом.

## СПИСОК ЛИТЕРАТУРЫ

1. Брандес М. П. Немецкий язык. Переводческое реферирование: практикум. М.: КДУ, 2008. – 368 с.
2. Долгоруков А. Метод case-study как современная технология профессионально - ориентированного обучения [Электронный ресурс]. Режим доступа: <http://evolkov.net/case/case.study.html/>
3. Методические рекомендации по написанию реферата. [Электронный ресурс]. Режим доступа: <http://www.hse.spb.ru/edu/recommendations/method-referat-2005.phtml>
4. Фролова Н. А. Реферирование и аннотирование текстов по специальности (на материале немецкого языка): Учеб. пособие / ВолгГТУ, Волгоград, 2006. - С.5.
5. Методические рекомендации по написанию





МИНИСТЕРСТВО НАУКИ И ВЫСШЕГО ОБРАЗОВАНИЯ РОССИЙСКОЙ  
ФЕДЕРАЦИИ

ФГБОУ ВО «Уральский государственный горный университет»



УТВЕРЖДАЮ

Проректор по учебно-методическому  
комплексу

С.А. Упоров

**МЕТОДИЧЕСКИЕ УКАЗАНИЯ ПО САМОСТОЯТЕЛЬНОЙ  
РАБОТЕ СТУДЕНТОВ**

**Б1.В.ДВ.07.01 УПРАВЛЕНИЕ ТРУДОВЫМИ РЕСУРСАМИ**

Направление подготовки

**38.03.03 Управление персоналом**

Профиль

**Управление персоналом организации**

форма обучения: очная, заочная

Автор: Абрамов С. М., доцент, к.пед.наук.

Одобрена на заседании кафедры

Управления персоналом

(название кафедры)

Зав.кафедрой

Ветошкина Т.А.

(подпись)

Ветошкина Т.А.

(Фамилия И.О.)

Протокол № 10 от 20.06.2021 г.

(Дата)

Рассмотрена методической комиссией  
факультета

Инженерно-экономического

(название факультета)

Председатель

Мочалова Л.А.

(подпись)

Мочалова Л.А.

(Фамилия И.О.)

Протокол № 10 от 18.06.2021 г.

(Дата)

Екатеринбург

## ОГЛАВЛЕНИЕ

I. ОБЩАЯ ХАРАКТЕРИСТИКА ДИСЦИПЛИНЫ.....	4
1. Цели освоения дисциплины.....	4
2. Место дисциплины (модуля) в структуре ООП бакалавриата.....	4
3. Компетенции обучающегося, формируемые в результате освоения дисциплины (модуля) .....	5
4. Структура и содержание дисциплины (модуля).....	7
5. Образовательные технологии.....	8
II. СТРУКТУРА И СОДЕРЖАНИЕ ДИСЦИПЛИНЫ.....	9
III. СОДЕРЖАНИЕ СЕМИНАРСКИХ ЗАНЯТИЙ ПО ДИСЦИПЛИНЕ.....	20
IV. УЧЕБНО-МЕТОДИЧЕСКОЕ ОБЕСПЕЧЕНИЕ САМОСТОЯТЕЛЬНОЙ РАБОТЫ СТУДЕНТОВ. ОЦЕНОЧНЫЕ СРЕДСТВА ДЛЯ ТЕКУЩЕГО КОНТРОЛЯ УСПЕВАЕМОСТИ, ПРОМЕЖУТОЧНОЙ АТТЕСТАЦИИ ПО ИТОГАМ ОСВОЕНИЯ ДИСЦИПЛИНЫ.....	37
V. СОДЕРЖАНИЕ РАЗЛИЧНЫХ ВИДОВ КОНТРОЛЯ ПО ДИСЦИПЛИНЕ....	38
1. Примерные варианты контрольных работ. Методические указания по выполнению контрольных работ.....	38
2. Примерная тематика эссе.....	46
3. Примерные образцы тестовых заданий.....	47
4. Примерные темы рефератов. Методические указания.....	49
5. Примерные темы докладов.....	53
6. Примерные варианты кейс-заданий.....	54
7. Примерные вопросы для подготовки к экзамену.....	59
VI. ИТОГОВЫЙ КОНТРОЛЬ ПО ДИСЦИПЛИНЕ.....	62
VII. УЧЕБНО-МЕТОДИЧЕСКОЕ И ИНФОРМАЦИОННОЕ ОБЕСПЕЧЕНИЕ ДИСЦИПЛИНЫ.....	64

ДИСЦИПЛИНЫ.....

.....68

## **I. ОБЩАЯ ХАРАКТЕРИСТИКА ДИСЦИПЛИНЫ**

Подготовка бакалавров по направлению «Управление персоналом» в условиях формирования рыночных отношений России невозможна без обучения теоретическим знаниям и практическим действиям по управлению организацией с учетом реальности рынка труда, ситуации в области занятости.

Программа дисциплины предназначена студентам направления 080400.62-«Управление персоналом».

Программа составлена на основе Федерального Государственного образовательного стандарта высшего профессионального образования по направлению 080400.62 «Управление персоналом».

### **1. Цели освоения дисциплины**

Целью освоения дисциплины «Управление трудовыми ресурсами» является изучение сущности структуры трудовых ресурсов и источников их пополнения.

Задачами выступают:

- изучение механизма воспроизводства совокупной рабочей силы общества и естественной основы формирования трудовых ресурсов;
- получение представления о миграции населения и навыков оценки ее влияния на формирование и использование трудовых ресурсов;
- анализ механизма распределения, перераспределения, обмена и использования трудовых ресурсов;
- освоение методов анализа и приобретение навыков исследования рынка труда;
- изучение применяемых методов управления трудовыми ресурсами.

### **2. МЕСТО ДИСЦИПЛИНЫ (МОДУЛЯ) В СТРУКТУРЕ ООП БАКАЛАВРИАТА**

Дисциплина «Управление трудовыми ресурсами» относится к обязательным дисциплинам по выбору блока профессиональных дисциплин. Дисциплина «Управление трудовыми ресурсами» является составной частью

системы подготовки специалистов в области управления персоналом и базируется на совокупности таких дисциплин, как «Экономика и социология труда», «Основы Управления персоналом», «Управление персоналом организации». В свою очередь, она выступает методологической основой для изучения таких дисциплин как «Экономика персонала», «Рынок труда».

### **3. Компетенции обучающегося, формируемые в результате освоения дисциплины (модуля)**

В процессе освоения данной дисциплины студент формирует и демонстрирует следующие компетенции:

*общекультурные:*

- знает основы современной философии и концепций управления персоналом, сущность и задачи, закономерности, принципы и методы управления персоналом и умеет применять теоретические положения в управленческой деятельности по отношению к персоналу (ОК-22).

*профессиональные:*

- знает содержание основных разделов Социального права, Миграционного права – касающихся социально-трудовой сферы, содержание основных документов Международного трудового права (Конвенция МОТ и др.) (ПК-28);

- владеет навыками ведения взаимодействия по кадровым вопросам с Национальным союзом кадровиков, профсоюзами и трудовым коллективом (ПК-39);

- способен провести исследования по всему кругу вопросов своей профессиональной области и проанализировать их результаты в контексте целей и задач своей организации (ПК-64).

В результате освоения дисциплины обучающийся должен:

**Знать:**

- сущность и содержание понятия «трудовые ресурсы», их количественные и качественные характеристики;

- компоненты трудового потенциала общества, организации, работника;
- основные научные подходы к пониманию процессов, сопровождающих формирование современного рынка труда и сферы занятости населения;
- механизм функционирования рынка труда;
- механизм государственного регулирования в области управления трудовыми ресурсами;
- основной перечень нормативных и правовых документов, регламентирующих деятельность по управлению трудовыми ресурсами.

**Уметь:**

- анализировать количественные и качественные характеристики трудовых ресурсов;
- пользоваться категориальным аппаратом;
- осуществлять количественный и качественный анализ собранной информации;
- применять методы формирования эффективной политики занятости на предприятии;
- разрабатывать политику в области профессиональной подготовки трудовых ресурсов и в социально-трудовой сфере;
- прогнозировать допустимый уровень безработицы.

**Владеть:**

- методами анализа и практическими навыками исследования рынка труда;
- навыками разработки и реализации мероприятий по обеспечению социальных и трудовых гарантий работников предприятия;
- технологиями взаимоотношений субъектов занятости в процессе найма, использования и высвобождения рабочей силы, а также взаимодействия работодателя с инспекциями по труду и органами содействия занятости;
- навыками по обеспечению занятости в организациях, рациональному использованию трудовых ресурсов;

- экономической культурой, самостоятельным мышлением и осознанием причастности к социальным и экономическим процессам;
- современными приемами критического анализа идей, ситуаций или проблем.

#### 4. Структура и содержание дисциплины (модуля)

Общая трудоемкость дисциплины «Управление трудовыми ресурсами» составляет 5 зачетных единиц (180 часов)

№ п/п	Наименование разделов и тем курса	Всего часов (акад.)	Аудиторная работа (в акад. час.)		Самостоятельная работа (в акад. часах)
			Лекции	Семинары	
1	Предмет, категориальный аппарат, содержание курса	7	1	1	5
2	Трудовые ресурсы, их формирование и использование	16	4	2	10
3	Занятость населения	24	2	2	20
4	Безработица: понятие, основные типы, оценка уровня	26	4	2	20
5	Безработица: понятие, основные типы, оценка уровня	16	4	4	10
6	Государственное регулирование рынка труда и занятости	14	2	2	10
7	Взаимосвязь трудовых	14	2	2	10



	организаций и служб занятости				
8	Сокращение рабочей силы: социальная защита и трудоустройство высвобождаемых работников	18	4	4	10
9	Социальные гарантии и компенсации	26	3	3	20
10	Международный опыт регулирования занятости	19	2	3	14
	<b>ВСЕГО:</b>	<b>180</b>	<b>26</b>	<b>25</b>	<b>129</b>

## **5. Образовательные технологии**

В преподавании используются технологии и методы активного обучения: проблемное обучение (лекции-дискуссии); работа в малых группах (групповые дискуссии, круглые столы); консультации в режиме активного взаимодействия, эссе, кейс-технологии (метод конкретных ситуаций).

## II. СТРУКТУРА И СОДЕРЖАНИЕ ДИСЦИПЛИНЫ

№ п/п	Раздел, тема дисциплины	Содержание темы в дидактических единицах
1.	Тема 1. Предмет, категориальный аппарат, содержание курса	<p>Объект и предмет изучения. Категориальный аппарат исследования. Структура учебного курса и его связь с другими учебными дисциплинами. Место и роль учебного курса в системе подготовки специалистов по управлению персоналом. Актуальность и значимость курса в условиях формирования рыночных отношений.</p>
2.	Тема 2. Трудовые ресурсы, их формирование и использование	<p>Трудовые ресурсы как социально-экономическая категория. Основные понятия: трудовые ресурсы, рабочая сила, трудовой потенциал.</p> <p>Основные категории населения, входящие в состав трудовых ресурсов: трудоспособное население в трудоспособном возрасте, экономически активное население, экономически неактивное население.</p> <p>Количественные характеристики трудовых ресурсов. Абсолютные и относительные показатели численности, состава и естественного движения трудовых ресурсов.-</p> <p>Качественные характеристики трудовых ресурсов: показатели образовательного уровня, профессионально - квалификационной структуры.</p> <p>Формирование трудовых ресурсов. Факторы, влияющие на трудовые ресурсы. Взаимосвязь численности, демографических характеристик</p>

		<p>населения страны с составом трудовых ресурсов.</p> <p>Использование трудовых ресурсов, показатели использования трудовых ресурсов. Демографические и социально-экономические факторы, влияющие на использование трудовых ресурсов. Региональные особенности использования трудовых ресурсов.</p> <p>Распределение трудовых ресурсов по полу, возрасту, состоянию здоровья, уровню образования; по видам деятельности, отраслям, профессиональным группам, режимам работы; социально-экономическим особенностям.</p> <p>Трудовой потенциал общества, организации, работника. Показатели трудового потенциала.</p> <p>Компоненты трудового потенциала работника: общая и профессиональная трудоспособность, креативность, организованность, профессионализм, ресурсы рабочего времени.</p>
3.	<p>Тема</p> <p>3. Занятость населения</p>	<p>3. Социально-экономическая сущность занятости. Концепция занятости в условиях формирования рыночной экономики с социальной направленностью. Основные принципы занятости: исключительное право граждан распоряжаться своими способностями к труду; ответственность государства за создание условий для реализации права граждан на труд.</p> <p>Формы и виды занятости. Полная, продуктивная, свободно избранная занятость. Взаимосвязь потенциальной и фактической занятости. Проблемы, связанные с недозанятостью.</p> <p>Статусы и характеристики занятости: пропорции распределения трудовых ресурсов по</p>

		<p>характеру их участия в общественно полезной деятельности; уровень занятости трудоспособного населения в общественном хозяйстве; структура распределения работающих по отраслям народного хозяйства.</p> <p>Занятость как элемент социально-экономической политики.</p> <p>Социально-демографические группы в сфере занятости: мужчины, женщины, молодежь, лица предпенсионного возраста, лица пенсионного возраста; их характеристики по характеру занятости, экономической и социальной ролям, степени мобильности.</p> <p>Трудовая миграция населения: сущность, причины, функции. Закономерности миграции, ее динамика в современных условиях. Виды миграции: постоянная (безвозвратная), цикличная, маятниковая, эпизодическая; внешняя и внутренняя; самостоятельная и организованная.</p> <p>Вынужденная и нелегальная миграция.</p> <p>Основные показатели миграции рабочей силы. Миграционная политика: зарубежный и российский опыт.</p>
4.	<p>Тема 4.</p> <p>Безработица: понятие, основные типы, оценка уровня</p>	<p>Основные положения теории безработицы в рыночной экономике. Особенности и причины безработицы в России.</p> <p>Типы безработицы, их классификация.</p> <p>Естественная безработица: фрикционная, институциональная, добровольная. Вынужденная безработица: структурная, циклическая,</p>

		<p>технологическая, экономическая, региональная. Безработица различных социально-демографических групп: молодежная, женская, маргинальная.</p> <p>Открытая и скрытая безработица. Формы скрытой безработицы. Продолжительность безработицы.</p> <p>Методы оценки и показатели безработицы. Естественная норма безработицы. Прогнозирование допустимого уровня безработицы в период становления рыночной экономики.</p> <p>Социально-экономические издержки безработицы. Закон Оукена.</p>
5.	<p>Тема 5. Рынок труда как регулятор занятости и безработицы</p>	<p>Понятие рынка труда. «Занятость», «рынок труда» и «безработица». Факторы формирования рынка труда. Прогнозирование рынка труда.</p> <p>Механизм действия рынка труда, его характеристики: конъюнктура, конкуренция, инфраструктура, резервы рабочей силы. Макроэкономические факторы механизма рынка труда.</p> <p>Теоретические модели рынка: классическая, кейнсианская, монетаристская. Модели национальных рынков труда.</p> <p>Структура рынка труда: совокупный и текущий рынки труда. Основные составные элементы текущего рынка: открытый и скрытый рынки труда, их официальные и неофициальные части. Внешний и внутренний рынки труда.</p> <p>Классификация рынков труда от степени</p>

		<p>развитости рыночных отношений: фрагментарный (частичный), регулируемый, организованный и нерегулируемый (теневой) рынки труда.</p> <p>Структуризация рынков труда по региональному, демографическому и профессиональному признакам; ее влияние на дифференциацию политики на рынке труда. Сегментация и гибкость на рынке труда.</p> <p>Предложение на рынке труда: трудовая активность населения, предложение труда различных социально-демографических групп.</p> <p>Спрос на рабочую силу. Факторы, влияющие на динамику спроса на рабочую силу: жесткость кредитно-денежной системы, сокращение объемов производства, инвестиционная активность, структурные изменения в производстве, приватизация и акционирование, текучесть кадров, развитие малого бизнеса, налоговая политика.</p> <p>Политика на рынках труда, ориентированная на рост занятости и снижение уровня безработицы. Критерий эффективности политики на рынках труда.</p> <p>Показатели конкурентоспособности на рынке труда: удовлетворенность работников трудовой организацией, укомплектованность кадрами, средняя заработная плата, качество трудовых ресурсов, наличие льгот, местоположение организации.</p>
6.	<p>Тема 6.</p> <p>Государственное регулирование рынка труда и занятости</p>	<p>Управление занятостью на уровне государства. Законодательные акты о занятости населения. Основные понятия, принятые в законодательстве РФ: «занятость», «занятые», «безработные», «подходящая</p>

работа».

Основные методы регулирования рынка труда. Выбор стратегии регулирования. Институциональная поддержка политики на рынке труда.

Основные принципы и направления государственной политики в области занятости населения. Проблемы занятости, решаемые на разных уровнях управления: макро - уровне, региональном и местном уровнях.

Пассивная и активная политика занятости. Меры пассивной политики: регистрация ищущих работу, определение размера пособия по безработице, организация системы предоставления пособия, осуществление неденежных форм поддержки безработных и членов их семей и т. п. Активная политика: помощь в трудоустройстве, профориентации, профподготовке, переобучении, самозанятости и др.

Активизация роли государства в сфере занятости: субсидирование занятости на перспективных предприятиях с целью сохранения у них трудового потенциала; организация упреждающей занятости на неперспективных предприятиях, подлежащих ликвидации; поощрение занятости в сфере малого и среднего частного предпринимательства; организация оплачиваемых

общественных работ; стимулирование режимов добровольной занятости на условиях неполного рабочего дня; регулирование миграционных процессов.

		<p>Регулирование социально обоснованных видов «незанятости»: обучения, ухода за престарелыми, инвалидами, малолетними и несовершеннолетними детьми, пребывания на пенсии.</p> <p>Программы содействия занятости населения.</p> <p>Государственная служба занятости. Положение о службах занятости. Структура органов управления занятостью. Порядок и методы организации работы.</p> <p>Финансовые рычаги воздействия на занятость населения: налоговый механизм, кредитная политика, финансовые штрафы, государственные субсидии.</p>
7.	<p>Тема</p> <p>7. Взаимосвязь трудовых организаций и служб занятости</p>	<p>7. Обязательства предприятий в области обеспечения занятости. Координация деятельности служб управления предприятием с государственной службой занятости. Роль предприятия в регулировании ситуации на региональном рынке труда.</p> <p>Программы обеспечения занятости и снижения уровня скрытой безработицы. Меры, направленные на увеличение платежеспособного спроса на рабочую силу: сохранение и создание новых рабочих мест, организация оплачиваемых общественных работ, создание специальных рабочих мест для инвалидов и других лиц с ограниченной трудоспособностью.</p> <p>Меры, направленные на переориентацию предложения рабочей силы в соответствии с изменившимися экономическими условиями: обучение и переобучение работников, развитие самозанятости, регулирование продолжительности рабочего времени.</p>



		<p>Порядок оказания финансовой помощи работодателям в организации рабочих мест, трудоустройства граждан. Стимулирование организации рабочих мест через механизмы налогообложения предприятий.</p>
8.	<p>Тема 8. Сокращение рабочей силы: социальная защита и трудоустройство высвобождаемых работников</p>	<p>Понятие высвобождения работников (сокращения числа занятых).</p> <p>Основные критерии массового высвобождения работников, уровень безработицы и сроки приостановки высвобождения. Информация о массовом высвобождении.</p> <p>Разработка механизма определения судьбы работников несостоятельных, неплатежеспособных предприятий. Стратегии, используемые работодателями при решении проблем недопущения или сокращения высвобождения. Меры, направленные на уменьшение численности и обеспечение занятости увольняемых работников.</p>
9.	<p>Тема 9. Социальные изменения процессы</p>	<p>Гарантии социальной и материальной поддержки гражданам, потерявшим работу.</p> <p>Компенсации работникам, высвобождаемым с предприятий, из учреждений и организаций.</p> <p>Условия, размеры, сроки выплаты пособий по безработице. Порядок продления сроков выплаты пособия по безработице гражданам со стажем работы, дающий право на пенсию по возрасту. Приостановка и прекращение выплаты пособий по безработице.</p> <p>Размеры стипендий, выплачиваемых гражданам в период профессиональной подготовки,</p>

		<p>переподготовки или повышения квалификации.</p> <p>Материальная помощь и добровольное социальное страхование на случай потери работы.</p>
10.	<p>Тема</p> <p>Социальные гарантии компенсации</p>	<p>10. Проблемы занятости и безработицы за рубежом.</p> <p>Динамика, уровень и факторы безработицы.</p> <p>Основные направления политики занятости в странах с развитой рыночной экономикой и в странах, формирующих рыночные стратегии.</p> <p>Национальная специфика управления занятостью: государственные программы занятости, службы занятости, модели занятости.</p> <p>Общие черты программ занятости ОЭСР: программы по субсидированию найма на постоянную работу в частном секторе; программы по поддержке предприятий, создаваемыми &lt; самими безработными; программы непосредственного создания рабочих мест в государственном или коммерческом секторе.</p> <p>Проблемы молодежной занятости. Контрактные системы обучения и профессиональной подготовки: контракты об адаптации к рабочему месту, о квалификации, о производственном ученичестве, контракты «занятость - солидарность»; программы, обеспечивающие профессиональную стажировку и обучение.</p>

### **Обязательный понятийный минимум дисциплины**

Активная политика на рынке труда, аутплейсмент, аутстаффинг, баланс трудовых ресурсов, безработица, безработный, биржа труда, брачность, бюджет, внутренний рынок труда, воспроизводство населения, воспроизводство трудовых ресурсов, вторичная (дополнительная; случайная) занятость, вынужденная безработица, высвобождение рабочей силы, гибкие режимы рабочего времени, гибкие (нестандартные; нетрадиционные) формы занятости, гибкий подход к регулированию занятости, государственная программа содействия занятости населения, гражданские права, гражданская рабочая сила, государственная служба занятости населения, государственное регулирование рынка труда, государственное регулирование в сфере управления трудовыми ресурсами, деление рабочего места, демографические показатели, демографическая политика, дискриминация в сфере труда, дистанционная занятость, домашний труд, естественный прирост населения, естественный уровень безработицы (уровень безработицы при полной занятости), женская безработица, закон Оукена, заемный труд, занятое население, занятость, иждивенец, институты рынка труда, инфраструктура рынка труда, кадровое агентство, квотирование рабочих мест, классическая безработица, коллективные переговоры, компенсируемые различия, конкурентоспособность организации на рынке труда, конкурентоспособность рабочей силы на рынке труда, конъюнктура рынка труда, коэффициент демографической нагрузки, коэффициент естественного прироста населения, коэффициент напряженности на рынке труда, коэффициент (уровень) рождаемости, лизинг персонала, лицо, ищущее работу, льготы и услуги для работников, мальтузианская ловушка, маргинальная безработица, международная организация труда, механизм рынка труда, механический (миграционный) прирост населения, миграция населения, миграция рабочей силы, мобильность на рынке труда, молодежная безработица, мониторинг рынка труда, монополистический рынок труда, минимальная заработная плата, найм рабочей силы, наемный работник, народонаселение (население), неоплачиваемый труд, неполная (частичная) занятость, нетрудоспособность, общественные работы, организованный рынок труда, открытый рынок труда, отчаявшиеся безработные, официальная часть открытого рынка труда, пожизненная занятость, политика

оплаты труда, учитывающая конкуренцию, полная занятость, пособие по безработице, пособия (доплаты и надбавки), обязательные по закону, посреднические услуги при трудоустройстве, предложение на рынке труда, прогноз трудовых ресурсов, программа обязательного страхования по безработице, прожиточный минимум, продолжительность безработицы, продолжительность занятости, продолжительность жизни, работники по вызову, работодатель, работоспособность, рабочая сила, равные возможности занятости, разделение труда, рациональная занятость, региональная безработица, региональное регулирование рынка труда, регулируемый рынок труда, рынок труда, самостоятельная занятость, сегментация рынков труда, сезонная безработица, сезонная миграция рабочей силы, система профессионального обучения незанятого населения, система социальной защиты, скрытая безработица, совершенно конкурентный рынок труда, социально-трудовые отношения, спрос на рабочую силу, старение населения, стоимость жизни, страхование от безработицы, тарифные соглашения, текучесть рабочей силы, «теневой»(нерегулируемый) рынок труда, тип воспроизводства населения, трудовая дисциплина, трудовой потенциал, трудовые ресурсы, трудоспособный возраст, трудовая мобильность, трудоспособное население, трудоспособность, управление занятостью в организации, управление трудовыми ресурсами, уровень (коэффициент; процент) безработицы, уровень (коэффициент) занятости, условия занятости, условия труда, центр занятости населения, экономически активное население, элементы рынка труда.

Содержание понятий см. в базовом учебнике (*Кибанов А.Я., Митрофанова Е.А., Эсаулова И.А. Управление трудовыми ресурсами: Учебник / Под ред. А.Я. Кибанова. – М.. 2009. С. 250 –271*).

### **III. СОДЕРЖАНИЕ СЕМИНАРСКИХ ЗАНЯТИЙ ПО ДИСЦИПЛИНЕ**

В ходе семинарских занятий студенты:

- сформируют представление о количественных и качественных характеристиках трудовых ресурсов;
- изучат основные компоненты трудового потенциала общества;
- получат представление о сущности, структуре и механизме функционирования рынка труда, его специфике;
- рассмотрят проблемы занятости и безработицы населения;
- изучат систему управления трудовыми ресурсами общества.

#### **Тема 1. Трудовые ресурсы, их формирование и использование**

**Цель занятий:** студенты определяют понятие трудовые ресурсы и научатся анализировать количественные и качественные характеристики трудовых ресурсов.

##### **Задачи:**

В ходе занятий студенты:

- 1) выявляют сущность и содержание понятий «трудовые ресурсы», «рабочая сила», «кадры», «персонал»;
- 2) знакомятся с количественными и качественными характеристиками трудовых ресурсов;
- 3) получают представление о трудовом потенциале общества, организации, работника;
- 4) получают знание о специфике и структуре трудовых ресурсов.

##### **Основные понятия и персоналии:**

Кадры, персонал, рабочая сила, трудовые ресурсы, трудовой потенциал, человеческие ресурсы.

С.П. Струмилини.

##### **Вопросы:**

1. Что понимается под трудовыми ресурсами и какие категории населения относятся к ним? Как они формируются?

2. Как определяется количественная величина трудовых ресурсов?

3. В чем сущность трудового потенциала и его отличие от трудовых ресурсов? Какие составные части трудового потенциала? Каким интегральным показателем он измеряется?

4. Раскройте содержание понятия «экономически активное население», его соотношение с понятиями «рабочая сила» и «трудоустроенные»?

5. Дайте определение понятия «рабочая сила». Назовите условия, при которых она становится товаром.

6. Раскройте современные представления о рабочей силе.

### **Прогнозируемый результат:**

В результате освоения содержания занятия студенты:

1) знают сущность и содержание понятий «трудоустроенные», «рабочая сила», «кадры», «персонал»;

2) умеют различать понятия «рабочая сила», «трудоустроенные», «человеческие ресурсы», «кадры», «персонал»;

3) умеют анализировать количественные и качественные характеристики трудовых ресурсов.

### **Литература**

#### **Основная:**

1. Кибанов А.Я., Митрофанова Е.А., Эсаулова И.А. Управление трудовыми ресурсами: Учебник / Под ред. А.Я. Кибанова. – М., 2009.
2. Красноженова Г.Ф., Симонин П.В. Управление трудовыми ресурсами: Учеб. пособие. – М., 2008.
3. Одегов Ю.Г. Экономика труда: учебник / Ю.Г. Одегов, Г.Г. Руденко. – М., 2011.
4. Рынок труда: учебник / под ред. проф. В.С. Буланова и проф. Н.А. Волгина. – М., 2007.

#### **Дополнительная:**

5. Егоршин А.П. Управление персоналом: Учебник для вузов. – Н.Новгород., 2010.

6. Кокин Ю.П., Шлендер П.Э. Экономика труда: Учебник. – М., 2010.

7. Управление персоналом: энциклопедия / Под ред. проф. А.Я. Кибанова. – М., 2009.

8. Экономика и социология труда: учебник / Под ред. А.Я. Кибанова. – М., 2008.

## **Тема 2. Занятость населения**

**Цель занятий:** студенты изучат содержание занятости и получат представление о различных видах занятости.

### **Задачи:**

В ходе занятий студенты:

- 1) получают представление о сущности занятости;
- 2) узнают об основных принципах занятости;
- 3) получают представление об особенностях полной и эффективной занятости;
- 4) получают представление об особенностях вторичной занятости.

### **Основные понятия и персоналии:**

Занятость, продолжительная занятость, полная занятость, эффективная занятость, вторичная занятость, скрытая занятость, политика занятости, концепция флексибилизации..

В. Петти, А. Смит, Д. Рикардо, Дж. Кларк, А. Маршалл, Дж. Кейнс, А. Пигу, А. Филлипс, М. Фридмен, У. Митчел и др.

### **Вопросы:**

1. Дайте определение занятости населения.
2. В чем заключается различие взглядов на занятость представителей различных научных школ?
3. Какие виды занятости Вы знаете?
4. Что такое факторы занятости и какова специфика их проявления?

5. Какие показатели позволяют охарактеризовать масштабы структуры и уровень занятости населения?

6. Что такое нетипичная занятость?

7. Что такое вторичная занятость и какова ее роль в механизме рынка труда? Какие причины порождают существование вторичной занятости и каковы ее последствия для отдельных категорий граждан?

8. Что такое теньевая занятость и каковы ее основные признаки?

9. Что такое политика занятости и каковы ее основные цели?

10. Каковы положительные и негативные последствия миграции населения, их влияние на рынок труда в России?

11. Понятие, меры и наиболее важные аспекты миграционной политики в РФ.

### **Прогнозируемый результат:**

В результате освоения содержания занятия студенты:

- 1) знают основное содержание понятия занятости;
- 2) знают основные виды занятости;
- 3) знают причины порождающие существование вторичной занятости и ее последствия для отдельных категорий работников;
- 4) имеют представление о статусах и характеристиках занятости.

### **Литература**

#### **Основная:**

1. Агабекян Р.Л. Современные теории занятости: Учеб. пособие. – М., 2011.
2. Кибанов А.Я., Митрофанова Е.А., Эсаулова И.А. Управление трудовыми ресурсами: учебник / Под ред. А.Я. Кибанова. – М., 2009.
3. Одегов Ю.Г. Экономика труда: учебник / Ю.Г. Одегов, Г.Г. Руденко. – М., 2011.
4. Павленков В.А. Рынок труда. Занятость. Безработица: Учебник. – М., 2010.

#### **Дополнительная:**



5. Адамчук В.В. Экономика и социология труда: Учебник. – М., 2007.
3. Гневашева В.А. Управление занятостью: Учеб. пособие. – М., 2011.
7. Мочалова Л.А. Макроэкономика: учебное пособие / Л.А. Мочалова; Урал. гос. горный ун-т. – Екатеринбург, 2010.
- 8.. Управление персоналом: энциклопедия / Под ред. проф. А.Я. Кибанова. – М., 2009.
9. Экономика и социология труда: учебник / Под ред. А.Я. Кибанова. – М., 2008.
10. Экономика трудовых ресурсов: Учеб. пособие / Под ред. проф. П.Э. Шлендера. – М., 2008.

### **Тема 3. Безработица**

**Цели занятия:** студенты изучат основные характеристики и виды безработицы.

#### **Задачи:**

В ходе занятий студенты:

- 1) узнают об экономической сущности безработицы и ее факторах;
- 2) узнают, какие категории граждан в соответствии с законодательством РФ могут быть признаны безработными;
- 3) получают знания о естественном уровне безработицы в обществе;
- 4) сформируют представление об экономических и социальных последствиях безработицы .

#### **Основные понятия и персоналии:**

Безработица, безработный, фрикционная безработица, структурная безработица, циклическая безработица, естественный уровень безработицы, закон Оукена, сезонная и скрытая безработица.

#### **Вопросы:**

1. Что такое безработица?
2. Какие причины порождают безработицу?

3. В чем видят причины безработицы представители различных научных школ?

4. Дайте характеристику различных видов безработицы.

5. В чем различие понятий «вынужденности» и «неизбежности» безработицы?

6. С помощью каких показателей можно оценить количественные параметры безработицы?

7. Что такое закон Оукена?

8. Каковы основные характеристики российской безработицы?

9. В чем специфика женской безработицы в России?

10. Что такое скрытая безработица и какова ее роль в механизме рынка труда?

### **Прогнозируемый результат:**

В результате освоения содержания занятия студенты:

- 1) умеют различать основные виды безработицы, их специфику;
- 2) имеют представление о причинах, порождающих безработицу населения;
- 3) понимают сущность различных видов безработицы;
- 4) знают показатели, с помощью которых можно оценить количественные параметры безработицы;
- 5) понимают специфику женской безработицы в России;
- 6) знают основные характеристики российской безработицы.

### **Литература**

#### **Основная:**

1. Кибанов А.Я., Митрофанова Е.А., Эсаулова И.А. Управление трудовыми ресурсами: учебник / Под ред. А.Я. Кибанова. – М., 2009.
2. Красноженова Г.Ф., Симонин П.В. Управление трудовыми ресурсами: Учеб. пособие. – М., 2008.
3. Одегов Ю.Г. Экономика труда: учебник / Ю.Г. Одегов, Г.Г. Руденко. – М., 2011.
4. Павленков В.А. Рынок труда. Занятость. Безработица: Учебник. – М., 2010.

5. Рынок труда: учебник / под ред. проф. В.С. Буланова и проф. Н.А. Волгина. – М., 2007.

**Дополнительная:**

4. Адамчук В.В. Экономика и социология труда: Учебник. – М., 2007.

5. Жулина Е.Г. Экономика труда: Учеб. пособие. – М., 2010.

8. Мочалова Л.А. Макроэкономика: учебное пособие / Л.А. Мочалова; Урал. гос. горный ун-т. – Екатеринбург, 2010.

9. Управление персоналом: энциклопедия / Под ред. проф. А.Я. Кибанова. – М., 2009.

10. Экономика и социология труда: учебник / Под ред. А.Я. Кибанова. – М., 2008.

**Тема 4. Рынок труда как регулятор занятости и безработицы**

**Цель занятий:** студенты получают представление о рынке труда, его структуре и механизме функционирования.

**Задачи:**

В ходе занятий студенты:

- 1) раскрывают содержание понятия «рынок труда»;
- 2) получают представление о структуре рынка труда;
- 3) получают о различных видах рынков труда;
- 4) получают знания о механизме взаимодействия спроса и предложения на рынке труда;
- 5) выявляют особенности современного российского рынка труда..

**Основные понятия и персоналии:**

Культура, субкультура, контркультура, ценность, норма, обычай, традиция, язык, деятельность, этноцентризм, культурный релятивизм, аномия.

А. Маршалл, Дж. Кейнс, Т. Веблен, У. Ростоу, М. Фридмен и другие..

**Вопросы:**

1. Дайте определение понятия «рынок труда». В чем принципиальное отличие рынка труда от рынков других ресурсов?
2. Что относится к компонентам рынка труда?
3. В чем заключается различие взглядов современных российских ученых на сущность рынка труда?
4. Как «работает» механизм рынка труда?
5. Что такое сегментация рынка труда и какова роль отдельных сегментов в механизме рынка?
6. Какие виды рынков труда вы знаете? Дайте характеристику основных национальных моделей рынка труда.
7. В чем специфика первичного и вторичного рынков труда?
8. Что такое конъюнктура рынка труда и каковы формы ее проявления?
9. Какие негативные факторы препятствуют эффективному функционированию российского рынка труда в настоящее время?
10. Чем характеризуется российская модель рынка труда?

### **Прогнозируемый результат:**

В результате освоения содержания занятия студенты:

- 1) знают основные элементы рынка труда;
- 2) знают механизм действия рынка труда;
- 3) имеют представление о рыночной инфраструктуре и ее элементах;
- 4) понимают сущность рынка труда;
- 5) умеют выявить специфику российской модели рынка труда.

### **Литература**

#### **Основная:**

1. Кибанов А.Я., Митрофанова Е.А., Эсаулова И.А. Управление трудовыми ресурсами: учебник / Под ред. А.Я. Кибанова. – М., 2009.
2. Одегов Ю.Г. Экономика труда: учебник / Ю.Г. Одегов, Г.Г. Руденко. – М., 2011.
2. Павленков В.А. Рынок труда. Занятость. Безработица: Учебник. – М., 2010.

3. Рынок труда: учебник / под ред. проф. В.С. Буланова и проф. Н.А. Волгина. – М., 2007.

**Дополнительная:**

7. Жулина Е.Г. Экономика труда: Учеб. пособие. – М., 2010.

8. Маренков Н.Л., Алимарина Е.А. Управление трудовыми ресурсами / Н.Л. Маренков, Е.А. Алимарина (Высшее образование). – М., Ростов-н/Д., 2004.

9. Экономика и социология труда: учебник / Под ред. А.Я. Кибанова. – М., 2010.

**Тема 5. Государственное регулирование рынка труда и занятости**

**Цель занятий:** студенты получают представление об основных принципах и стратегиях государственного регулирования рынка труда и занятости.

**Задачи:**

В ходе занятий студенты:

- 1) раскрывают содержание понятия «политика занятости»;
- 2) анализируют основные цели политики занятости;
- 3) раскрывают роль государства на рынке труда;
- 4) анализируют специфику активной и пассивной политики занятости;
- 5) научатся характеризовать подходы к регулированию рынка труда;
- 76) выявляют меры государственной поддержки занятости в современном российском обществе.

**Основные понятия и персоналии:**

Государственная политика занятости, активная политика занятости, пассивная политика занятости.

**опросы:**

1. В чем заключается роль государства на рынке труда?
2. Выявить и охарактеризовать основные направления государственной политики занятости на рынке труда.
3. Охарактеризовать политику занятости в РФ.

4. В чем состоит принципиальное отличие между активной и пассивной политикой занятости на рынке труда?

5. Дайте характеристику основных инструментов государственного воздействия на рынок труда.

6. Место государственной службы занятости в регулировании рынка труда.

7. В чем состоит предназначение государственных служб занятости населения, помимо содействия в и трудоустройстве?

8. Какова роль негосударственных структур содействия занятости на рынке труда?

9. Какова роль малого бизнеса в решении проблем занятости населения?

10. В чем специфика системы управления занятостью в регионе? Каковы способы создания новых рабочих мест?

### **Прогнозируемый результат:**

В результате освоения содержания занятия студенты:

- 1) знают специфику системы управления занятостью;
- 2) умеют выявить предназначение государственных служб занятости;
- 3) имеют представление о негосударственных структурах содействия занятости населения на рынке труда;
- 4) имеют представление о стратегии занятости, реализуемой в современной России;
- 5) знают роль и значение оплачиваемых общественных работ в материальной и моральной поддержке высвобождаемых работников.

### **Литература**

#### **Основная:**

1. Кибанов А.Я., Митрофанова Е.А., Эсаулова И.А. Управление трудовыми ресурсами: учебник / Под ред. А.Я. Кибанова. – М., 2009.
2. Красноженова Г.Ф., Симонин П.В. Управление трудовыми ресурсами: Учеб. Пособие. – М., 2008.
3. Рынок труда: учебник / под ред. проф. В.С. Буланова и проф. Н.А. Волгина. – М., 2007.

### **Дополнительная:**

4. Алиев И.М., Горелов Н.А, Ильина Л.О. Экономика труда: Учеб. пособие. – М., 2011.

5. Маренков Н.Л., Алимарина Е.А. Управление трудовыми ресурсами / Н.Л. Маренков, Е.А. Алимарина (Высшее образование). – М., Ростов-н/Д., 2004.

6. Одегов Ю.Г. Экономика труда: учебник / Ю.Г. Одегов, Г.Г. Руденко. – М., 2011.

7. Экономика трудовых ресурсов: Учеб. пособие / Под ред. проф. П.Э. Шлендера. – М., 2008.

### **Тема 6. Взаимосвязь трудовых организаций и служб занятости**

**Цель занятий:** студенты изучат назначение государственной службы занятости и обязательства предприятий в области обеспечения занятости, в том числе программы обеспечения занятости.

#### **Задачи:**

В ходе занятий студенты:

- 1) раскрывают роль предприятий в регулировании ситуации на региональном рынке труда;
- 2) получают знания о механизме развития самозанятости населения;
- 3) анализируют программы обеспечения занятости и снижения уровня скрытой безработицы;
- 4) выявляют специфику мер, направленных на переориентацию предложения рабочей силы.

#### **Основные понятия и персоналии:**

Государственная служба занятости населения, негосударственные коммерческие организации содействия занятости населения.

#### **Вопросы:**

1. Государственная служба занятости и кадровые агентства г. Екатеринбурга.

2. Рынок труда и рынок образовательных услуг в Свердловской области.
3. Каким образом осуществляется взаимодействие работодателей и службы занятости?
4. Охарактеризуйте общую программу занятости населения. Перечислите основные критерии типовой программы занятости населения.
5. Порядок оказания финансовой помощи работодателям в организации рабочих мест и трудоустройства граждан.

#### **Прогнозируемый результат:**

В результате освоения содержания занятия студенты:

- 1) знают порядок оказания финансовой помощи работодателям в организации рабочих мест;
- 2) имеют представление о деятельности кадровых агентств г. Екатеринбурга;
- 3) понимают механизм стимулирования организации рабочих мест.

#### **Литература**

##### **Основная:**

1. Кибанов А.Я., Митрофанова Е.А., Эсаулова И.А. Управление трудовыми ресурсами: учебник / Под ред. А.Я. Кибанова. – М., 2009.
2. Красноженова Г.Ф., Симонин П.В. Управление трудовыми ресурсами: Учеб. Пособие. – М., 2008.
3. Рынок труда: учебник / под ред. проф. В.С. Буланова и проф. Н.А. Волгина. – М., 2007.

##### **Дополнительная:**

4. Алиев И.М., Горелов Н.А, Ильина Л.О. Экономика труда: Учеб. пособие. – М., 2011.
5. Жулина Е.Г. Экономика труда: Учеб. пособие. – М., 2010.
6. Маренков Н.Л., Алимарина Е.А. Управление трудовыми ресурсами / Н.Л. Маренков, Е.А. Алимарина (Высшее образование). – М., Ростов-н/Д., 2004.

**Тема 7. Сокращение рабочей силы: социальная защита и трудоустройство высвобождаемых работников**



### **Задачи:**

В ходе занятий студенты:

- 1) раскрывают содержание понятия «высвобождение персонала»;
- 2) получают представление об особенностях процесса высвобождения персонала;
- 4) получают знания о мероприятиях по защите высвобождаемых работников;
- 5) раскрывают содержание понятия «сокращение числа занятых»;
- 6) выявляют причины высвобождения работников.

### **Основные понятия и персоналии:**

Высвобождение персонала, увольнение работников, сокращение занятых.

### **Вопросы:**

1. Что такое высвобождение персонала? Назовите виды увольнения персонала.
2. Перечислите главные основания увольнения работников.
3. Чем отличается высвобождение рабочей силы от увольнения?
4. Каковы обязательства работодателя в процессе высвобождения рабочей силы? Опишите систему мероприятий по работе с сотрудниками, увольняемыми по инициативе администрации.
5. Какие вопросы работодатели должны согласовывать со службой занятости?
6. Нарушению, каких функций труда потенциально угрожает высвобождение работников из организации?

### **Прогнозируемый результат:**

В результате освоения содержания занятия студенты:

- 1) знают основные подходы к проблеме сокращения числа занятых, используемых в мировой практике;
- 2) имеют представление о политике и мероприятиях по защите высвобождаемых работников;

- 3) знают содержание понятий «высвобождение», «увольнение», «сокращение»;
- 4) умеют выявить причины высвобождения работников.

### **Литература**

#### **Основная:**

1. Красноженова Г.Ф., Симонин П.В. Управление трудовыми ресурсами: Учеб. пособие. – М., 2008.
2. Кибанов А.Я., Митрофанова Е.А., Эсаулова И.А. Управление трудовыми ресурсами: учебник / Под ред. А.Я. Кибанова. – М., 2009.
3. Управление персоналом организации: Учебник / Под ред. А.Я. Кибанова. – М., 2011.

#### **Дополнительная:**

4. Рынок труда: учебник / под ред. проф. В.С. Буланова и проф. Н.А. Волгина. – М., 2007.
5. Управление персоналом: энциклопедия / Под ред. проф. А.Я. Кибанова. – М., 2009.

## **Тема 8. Социальные гарантии и компенсации**

**Цель занятий:** студенты получают представление о гарантиях социальной и материальной поддержки гражданам, потерявшим работу, в том числе о компенсациях работникам, высвобождаемых с предприятий.

#### **Задачи:**

В ходе занятий студенты:

- 1) знают условия, размеры, сроки выплаты пособий по безработице;
- 2) получают представление о гарантиях социальной и материальной поддержки граждан, потерявших работу;
- 3) знакомятся с причинами прекращения выплаты пособий по безработице;
- 4) детально изучат механизм социального страхования на случай потери работы.

### **Основные понятия и персоналии:**

Социальные гарантии, страхование, подходящая работа.

### **Вопросы:**

1. Каков порядок признания гражданина безработным?
2. Каков порядок назначения выплаты пособия по безработице?
3. Как определяется размер пособия по безработице и срок его выплаты?
4. Какие дополнительные виды материальной помощи могут быть предоставлены безработному?
5. Какие меры по содействию в трудоустройстве могут быть осуществлены в отношении безработного органами государственной службы занятости?
6. Каковы размеры стипендий, выплачиваемые гражданам в период профессиональной подготовки, переподготовки или повышения квалификации?
7. Добровольное страхование на случай потери работы.

### **Прогнозируемый результат:**

В результате освоения содержания занятия студенты:

- 1) знают порядок назначения и выплаты пособий;
- 2) имеют представления о порядке признания гражданина безработным;
- 3) знают сроки выплаты пособия по безработице.

### **Литература**

#### **Основная:**

1. Ильина Л.О. Рынок труда и управление человеческими ресурсами: учебник / Л.О. Ильина. – Ростов н/Д., 2008.
2. Красноженова Г.Ф., Симонин П.В. Управление трудовыми ресурсами: Учеб. пособие. – М., 2008.
3. Рынок труда: учебник / под ред. проф. В.С. Буланова и проф. Н.А. Волгина. – М., 2007.

#### **Дополнительная:**

4. Управление персоналом: энциклопедия / Под ред. проф. А.Я. Кибанова. – М., 2009.

## **Тема 9. Международный опыт регулирования процессов занятости**

**Цель занятий:** студенты знакомятся с международным опытом регулирования процессов занятости.

### **Задачи:**

В ходе занятий студенты:

- 1) раскрывают содержание международных норм, ориентированных на продуктивную занятость;
- 2) получают представление о стратегических целях МОТ;
- 3) получают представление о программах стимулирования предпринимательской деятельности, программах занятости молодежи.

### **Основные понятия и персоналии:**

Международная организация труда (МОТ).

### **Вопросы:**

1. Каковы основные направления политики занятости в странах с рыночной экономикой?
2. Приведите примеры зарубежного опыта управления занятостью: государственные программы занятости.
3. Когда появилась Международная Организация Труда?
4. Каковы причины создания МОТ?
5. Каковы важнейшие цели МОТ?
6. Перечислите стратегические задачи Международной организации труда и пути их реализации.
7. В чем значение Конвенций и Рекомендаций МОТ о коллективных переговорах для регулирования социально-трудовых отношений?

### **Прогнозируемый результат:**

В результате освоения содержания занятия студенты:

- 1) знают особенности регулирования процессов занятости в странах Европы и Азии;
- 2) имеют представление о рекомендациях по эффективному использованию рабочей силы;
- 3) понимают содержание международных стандартов политики в области занятости.

### **Литература**

#### **Основная:**

1. Кибанов А.Я., Митрофанова Е.А., Эсаулова И.А. Управление трудовыми ресурсами: учебник / Под ред. А.Я. Кибанова. – М., 2009.
2. Красноженова Г.Ф., Симонин П.В. Управление трудовыми ресурсами: Учеб. Пособие. – М., 2008.
3. Рынок труда: учебник / под ред. проф. В.С. Буланова и проф. Н.А. Волгина. – М., 2007.

#### **Дополнительная:**

4. Управление персоналом: энциклопедия / Под ред. проф. А.Я. Кибанова. – М., 2009.

#### IV. УЧЕБНО-МЕТОДИЧЕСКОЕ ОБЕСПЕЧЕНИЕ САМОСТОЯТЕЛЬНОЙ РАБОТЫ СТУДЕНТОВ. ОЦЕНОЧНЫЕ СРЕДСТВА ДЛЯ ТЕКУЩЕГО КОНТРОЛЯ УСПЕВАЕМОСТИ, ПРОМЕЖУТОЧНОЙ АТТЕСТАЦИИ ПО ИТОГАМ ОСВОЕНИЯ ДИСЦИПЛИНЫ.

Формы организации и контроля самостоятельной работы могут быть представлены в виде таблицы:

№ п/п	Формы организации	Формы контроля
1.	Работа с опорным конспектом	Составление и проверка конспектов
2.	Изучение новых ключевых понятий, работа с новыми терминами	Словарный диктант, мини-опрос
3.	Подготовка к деловым и ролевым играм	Проведение деловых и ролевых игр
4.	Письменные домашние контрольные работы	Проверка контрольных работ
5.	Подготовка докладов, сообщений и рефератов	Выступление с докладами и сообщениями. Проверка рефератов
7.	Работа с тест-вопросами	Проверочное тестирование
8.	Реферирование и рецензирование статей в периодической печати (газетах и профессиональных журналах)	Написание рецензии на статьи, выступление на семинаре с обзором журнальных статей
9.	Чтение и анализ предложенных преподавателем текстов по базовым темам курса	Обсуждение текстов на семинаре
10.	Творческое осмысление, переработка и оригинальное изложение проблемы	Эссе

## **V. СОДЕРЖАНИЕ РАЗЛИЧНЫХ ВИДОВ КОНТРОЛЯ ПО ДИСЦИПЛИНЕ**

### **1. Примерные варианты контрольных работ. Методические указания по выполнению контрольных работ**

**Контрольная работа** является формой рубежного контроля знаний по дисциплине и проводится в письменной форме.

**Требования к выполнению** контрольной работы для студентов **очной формы обучения:**

- работа выполняется письменно в соответствии с предложенным планом;
- объем одной работы – от 10 до 15 страниц;
- работа должна быть снабжена ссылками и списком использованной литературы (в том числе, на иностранном языке);
- обязательно обращение к литературе, изданной за последние 5-7 лет.

**Требования к выполнению** контрольной работы для студентов **заочной формы обучения:**

- требования прописаны в методических рекомендациях: Требования к выполнению контрольных работ приведены в «Методических рекомендациях по выполнению контрольных работ (для студентов заочной формы обучения)».

Контрольные работы оцениваются по системе «зачет», «незачет». Студенты получившие незачет, обязательно должны повторно пройти процедуру рубежного контроля, написав аналогичную работу по другой теме.

Для правильного выполнения заданий необходимо выполнить следующие общие требования:

1. Тему контрольной работы необходимо выбрать по соответствующей схеме: номер темы определяется согласно начальной букве фамилии (смотри схему).

2. Перед написанием работы необходимо исследовать соответствующие разделы в учебной литературе, а также изучить дополнительный материал (книги, журнальные статьи, справочники, схемы).

3. Особое внимание следует уделить раскрытию научных терминов и понятий, которые должны получить в работе развернутую расшифровку.

4. Контрольная работа должна иметь введение и заключение: во введении обосновывается актуальность выбранной темы, цели и задачи работы, а также обзор литературы, в заключении – формулируются основные выводы.

5. Не допускается сплошная переписка страниц и их фрагментов из учебников и дополнительной литературы, в случае цитирования следует заключать материал в кавычки и указывать источник, делая развернутую ссылку внизу страницы, с указанием автора, названия работы, места и года издания и цитируемой страницы.

6. Не допускается также «скачивание» материалов через Интернет без самостоятельной переработки.

7. В конце работы нужно обязательно привести точный список изученной и использованной литературы.

8. Контрольная работа не должна превышать 24 страниц текста написанного от руки (разборчиво, чтобы текст свободно читался) или 10-15 страниц печатного текста формата А4.

9. Если работа после проверки не зачтена, следует написать новую работу на другую тему с учетом рекомендаций и замечаний.

А, И, С, Щ	1, 9, 17
Б, К, Т, Э	2, 10, 18
В, Л, У, Ю	3, 11, 19
Г, М, Ф, Я	4, 12, 20
Д, Н, Х	5, 13, 21
Е, О, Ц	6, 14
Ж, П, Ч	7, 15
З, Р, Ш	8, 16

### **Вариант № 1**



1. Раскройте сущность понятия «трудовые ресурсы общества». Почему критерий трудоспособного возраста является основным при выделении трудовых ресурсов в составе страны, региона?

2. Сформулируйте цель и охарактеризуйте направления государственного управления трудовыми ресурсами.

3. В чем сущность дискриминации на рынке труда? Какие виды дискриминации на рынке труда вы знаете? Что показывает индекс сегрегации Дункана?

### **Вариант № 2**

1. Определите понятия «экономически активное население» и «экономически неактивное население». В чем состоит их основное различие?

2. Охарактеризуйте формы и методы государственного регулирования, применяемые в области трудовых ресурсов. Объясните действие механизма регулирования, а также меру его влияния на социально-экономические процессы в стране.

3. Какие виды занятости существуют? Каково содержание понятия «эффективная занятость»? Какими показателями она измеряется?

### **Вариант № 3**

1. Что означает понятие «рабочая сила»? Какова его связь с категориями «экономически активное население» и «экономически неактивное население»?

2. В чем состоит сущность нормативного и программно-целевого регулирования? Какие документы составляют правовой базис государственного регулирования? Какие методы регулирования применяются при формировании региональных программ занятости населения?

3. Какова сущность экономических издержек безработицы в законе А. Оукена? Применим ли он к российской экономике?

### **Вариант № 4**

1. Какие характеристики определяют качественные параметры трудовых ресурсов?

2. Запрет на увольнение некоторых категорий работников (женщин-матерей, молодых специалистов, пенсионеров) ограничивает возможности

предприятий по гибкому регулированию численности персонала. Вместе с тем применение этих мер отвечает принципам социально ориентированной экономики, в частности, по предоставлению гарантий занятости для граждан, наименее конкурентоспособных на рынке труда. Какое влияние на рынок труда и сферу занятости может оказать проведение жестких мер государственного регулирования? Какие меры способствуют достижению компромисса между целями государства и предпринимательскими целями работодателей?

3. В чем состоят суть и цель государственной политики занятости на рынке труда? Какова связь между социальной, экономической и политикой занятости?

### **Вариант № 5**

1. Охарактеризуйте социальные и экономические факторы, влияющие на численность и качественный состав трудовых ресурсов?

2. Охарактеризуйте цели и основные и основные направления демографической политики Российской Федерации. Какова ее связь с политикой занятости населения?

3. Какие задачи решают негосударственные структуры содействия занятости населения и каковы основные формы их работы?

### **Вариант № 6**

1. Для чего рассчитывается индекс развития человеческого потенциала? Как вы считаете, какие еще факторы необходимо учитывать при его определении? Обоснуйте свое мнение.

2. В чем состоят основные отличия современной образовательной политики в Российской Федерации и какое влияние они способны оказать на сферу занятости населения?

3. В чем суть скрытой безработицы и как можно оценить ее масштабы?

### **Вариант № 7**

1. Что понимается под формированием трудовых ресурсов? Какие факторы влияют на численность и качество рабочей силы?

2. Охарактеризуйте содержание современной миграционной политики в РФ. С какими направлениями социально-экономического развития страны (региона) она связана?

3. Какие факторы накладывают ограничения на присвоение статуса безработного?

### **Вариант № 8**

1. Дайте характеристику естественного движения населения, покажите его роль в процессе воспроизводства трудовых ресурсов?

2. Каковы функции внутренней миграции населения? Охарактеризуйте ее современное состояние.

3. Назовите этапы регистрации безработных и раскройте сущность каждого из них?

### **Вариант № 9**

1. Рынок труда, как категория, представляется системой отношений, возникающих по поводу купли и продажи рабочей силы. О каких отношениях идет речь? Кто в них участвует? Приведите примеры.

2. Охарактеризуйте главные составляющие политики в сфере рынка труда и занятости населения. Какова их связь с направлениями социально-экономического развития РФ?

3. В чем суть работы службы занятости по содействию безработным в открытии собственного дела?

### **Вариант № 10**

1. Объясните, почему рынок труда может рассматриваться как географическое пространство? Как связано такое понимание с другими рыночными категориями: спрос, предложение, конкуренция, конъюнктура рынка?

2. Выделите ключевые проблемы современного рынка труда в России. Какие программные документы создают нормативно-правовую базу для их решения?

3. Что включает в себя система профессионального обучения безработных граждан и незанятого населения?

### **Вариант № 11**

1. В чем заключается социально-экономическая сущность занятости? Какова связь между рынком труда и занятостью?

2. В чем состоит принципиальное отличие между активной и пассивной политикой на рынке труда? Какие меры позволяют придать активный характер региональной политике на рынке труда?

3. Как можно оценить качество трудовых ресурсов, какие показатели могут при этом использоваться?

### **Вариант № 12**

1. Какие формы и виды занятости можно отнести к гибким? В чем их основное отличие от стандартных форм использования наемной рабочей силы?

2. Почему досрочный вывод на пенсию безработных старших возрастов относится к мерам пассивной политики на рынке труда?

3. Как бы вы охарактеризовали современное социально-экономическое содержание процессов управления трудовыми ресурсами?

### **Вариант № 13**

1. Охарактеризуйте предпосылки появления заемной занятости. Может ли эта форма занятости быть полной, продуктивной, эффективной?

2. Современные подходы к регулированию рынка труда и занятости концентрируются на расширении возможностей трудоустройства для всех категорий граждан независимо от их возраста, профессии, социального статуса и т.д. Какие меры для этого предпринимаются и как они связаны с демографической ситуацией в стране?

3. Дайте определение понятия «рабочая сила». Назовите условия, при которых она становится товаром. Раскройте современные представления о рабочей силе.

### **Вариант № 14**

1. Назовите и охарактеризуйте статусы занятости для экономически активного населения.

2. Федеральная миграционная служба осуществляет разработку соответствующей политики и реализацию мер по организации миграционных процессов в РФ. Какое влияние ее деятельность оказывает на рынок труда и сферу занятости населения?

3. Приведите основные компоненты управления трудовыми ресурсами. Какие конкретные задачи приходится решать при управлении трудовыми ресурсами?

#### **Вариант № 15**

1. Охарактеризуйте макроэкономические факторы, влияющие на возникновение безработицы.

2. В чем состоит предназначение государственных служб занятости населения, помимо содействия в трудоустройстве?

3. Как Вы представляете равновесие на рынке труда? В чем заключается процесс саморегуляции рынка рабочей силы?

#### **Вариант № 16**

1. Нередко причиной долгого поиска работы является отсутствие нужной информации о вакантных рабочих местах, а не их нехватка. Объясните, почему такая безработица называется институциональной? Снизится ли количество застойных безработных, если организовать широкий доступ населения к информации о рынке труда?

2. Какие направления деятельности служб занятости поддерживают активную политику занятости?

3. Изложите суть экономического содержания предложения рабочей силы. Каким образом можно определить величину совокупного предложения труда?

#### **Вариант № 17**

1. Как влияет продолжительность безработицы на состояние трудового потенциала работника?

2. Многие зарубежные государства строго ограничивают возможности получения статуса безработного и, как следствие, пособия по безработице для граждан, оставивших работу по собственному желанию. Какие ограничения в сроках, продолжительности и размерах выплат по безработице предусмотрены российским законодательством?

3. Какие требования предъявляются к трудовым ресурсам?

### **Вариант № 18**

1. Влияет ли свойственный конкретному человеку тип поведения на продолжительность безработицы и его активность на рынке труда?
2. Раскройте понятие «государственная система управления трудовыми ресурсами». В чем состоят ее задачи?
3. В чем принципиальное различие методов социальной поддержки безработных, осуществляемых в рамках активной или пассивной политики занятости?

### **Вариант № 19**

1. Говоря об экономических и социальных последствиях безработицы, мы, как правило, имеем в виду развитие негативных процессов в обществе, в жизни человека. Однако для нормального функционирования экономики необходимо определенное количество незанятых в настоящий момент людей. Сформулируйте характеристики эффективного резерва рабочей силы?
2. Какие меры государственной поддержки занятости применяются в социально ориентированных европейских странах?
3. Для изучения миграционных процессов используют систему показателей, отражающих масштабы, интенсивность, результативность и эффективность миграции. Назовите эти показатели.

### **Вариант № 20**

1. Какие факторы наиболее существенно влияют на спрос и предложение на рынке труда?
2. В чем состоят главные проблемы рынка труда США? Какие меры регулирования направляются на их решение?
3. С помощью, каких характеристик устанавливается трудоспособность граждан?

### **Вариант № 21**

1. Объясните взаимосвязь элементов рынка труда. Как «работает» механизм рынка труда?
2. Каково содержание понятия «дискриминация на рынке труда»? Какими показателями она измеряется?

3. Какие гарантии обеспечивает государство безработным гражданам в вопросах социальной защиты?

## **2. Примерная тематика эссе**

1. Особенности политики занятости в странах, находящихся на стадии формирования рыночной структуры.

2. Незанятость в России: вынужденная или добровольная?

3. Модернизация образования как фактор развития трудовых ресурсов.

4. Проблемы повышения конкурентоспособности молодых специалистов.

5. Проблемы трудовой мобильности на рынке труда.

6. Человеческий капитал: его формирование, состояние и влияние на процессы происходящие на рынке труда.

7. Региональные аспекты рынка труда и человеческих ресурсов.

8. Трудовой потенциал региона: пути эффективного использования.

9. Управление трудовым потенциалом в условиях переходной экономики.

10. Занятость и политика на рынке труда в странах с переходной экономикой.

11. Политика противодействия безработице.

12. Развитие рынка труда и оценка эффективности обеспечения занятости.

13. Эффективность функционирования российского рынка труда.

14. Система оценки эффективности политики занятости в регионе.

15. Занятость женщин в переходной экономике.

16. Скрытая безработица: феномен, анализ, последствия.

17. Занятость в постиндустриальном мире.

18. Рынок труда и профессиональное образование.

19. Профессионализм управленческих кадров.

20. Управление трудовыми ресурсами в инновационной экономике.

21. Проблемы оценки человеческого капитала на рынке труда.

22. Минимальная и максимальная компетенция и квалификация работников.

### 3. Примерные образцы тестовых заданий

Тест № 1.

**1. Определите статус лиц, перечисленных ниже, с точки зрения их отношения к занятости:**

- А) работник, уволенный по собственному желанию и ищущий работу;
- Б) работник, переведенный на режим неполного рабочего дня;
- В) учитель, который по состоянию здоровья (инвалидности) больше не может работать;
- Г) уволенный рабочий, который в течение длительного времени не мог найти работу и поэтому прекратил ее поиски;
- Д) студент, который учится на дневном отделении учебного заведения;
- Е) автомеханик, который учится на вечернем отделении учебного заведения;
- Ж) домашняя хозяйка, которая занимается только своим домом и семьей;
- З) домашняя хозяйка, которая часть времени работает в качестве библиотекаря.

**Классификация статусов:** экономически активное население в составе трудовых ресурсов (Эа), безработные (Б), экономически неактивное население (Эн), не включаемые в состав трудовых ресурсов (Н).

Тест № 2.

**1. Определите статус лиц, перечисленных ниже, с точки зрения их отношения к занятости:**

- А) работник, находящийся в очередном отпуске;
- Б) работник, уволенный в связи с сокращением штатов и ищущий работу;
- В) жена, помогающая мужу на семейном предприятии;



- Г) ученик, проходящий профподготовку на производстве и получающий стипендию;
- Д) служащий Вооруженных сил;
- Е) работник, получивший инвалидность на производстве;
- Ж) человек, давно потерявший работу и прекративший поиски новой работы.

**Классификация статусов:** безработные (Б), экономически активное население в составе трудовых ресурсов (Эа), экономически неактивное население (Эн), не входящие в состав трудовых ресурсов (Н).

Тест № 3.

**1. Фрикционная безработица появляется, когда:**

- А) реальная заработная плата высока;
- Б) необходимо время на поиск новой работы;
- В) безработные оказываются недостаточно информированными;
- Г) происходит сокращение занятых в связи с конверсией оборонных отраслей промышленности.

Тест № 4.

**1. Согласно закону Оукена, двухпроцентное повышение фактического уровня безработицы над его естественным уровнем означает, что отставание фактического ВВП от потенциального составляет:**

- А) 2%
- Б) 3 %
- В) 4 %
- Г) 5%
- Д) значительно больше, чем 5 %.

#### **4. Примерные темы рефератов. Методические указания.**

1. Миграция в глазах современной молодежи: социальные, экономические, демографические и культурные аспекты.
2. Рынок труда и молодежь: новые виды профессиональной деятельности и их влияние на трансформацию российского рынка труда.
3. Рынок труда в условиях неконкурентной экономики.
4. Востребованность современного образования на рынке труда.
5. Проблемы взаимодействия рынка образовательных услуг и рынка труда.
6. Трудосбережение – важнейшая проблема современной России.
7. Пути и способы преодоления дефицита трудоспособного населения в РФ.
8. Демографические факторы и их влияние на процессы формирования и использования трудовых ресурсов.
9. Методы оценки и показатели безработицы.
10. Опыт налаживания взаимосвязей службы управления персоналом УГМК с учебными заведениями.
11. Конкурентоспособность организации на рынке труда и ее показатели.
12. Мобильность рабочей силы как условие развития национального рынка труда.
13. Прогнозирование рынка труда. Баланс трудовых ресурсов.
14. Политика и институты содействия занятости.
15. Специфика системы управления занятостью в регионе.
16. Динамика структуры занятости населения России.
17. Мировой опыт управления трудовыми ресурсами.
18. Тенденции в развитии трудовых ресурсов в современной России.
19. Характеристика системы оценки трудовых ресурсов.
20. Определение количественных и качественных характеристик трудовых ресурсов.

21. Социально-демографический портрет незанятого населения в современной России.
22. Трудовой потенциал современного российского общества.
23. Индекс развития человеческого потенциала и его составляющие.
24. Количественные характеристики трудовых ресурсов в России.
25. Социальные гарантии и компенсации гражданам, потерявшим работу.
26. Миграционная политика в России и за рубежом.
27. Трудовой потенциал: курс на профессиональную компетентность.
28. Трудовые ресурсы: запросы современного рынка труда.
29. Рынок труда и занятости: перспективы развития.
30. Региональный рынок труда: система управления.
31. Опыт подготовки и использования квалифицированной рабочей силы в отечественной экономике.
32. Труд в условиях переходной экономики.
33. Рынок труда в Свердловской области: состояние и перспективы.
34. Политика занятости в России в контексте международного экономического опыта.
35. Трудовые ресурсы и трудовой потенциал.

**Реферат** – это осмысленное изложение первоисточника или обзор литературы по проблеме. Реферат – не конспект прочитанного, он предполагает выделение главного, наиболее важного с точки зрения автора. Не исключено, что какие-то его мысли утратили актуальность, а то, что он заметил мимоходом, представляется сегодня важным.

**Эссе** предполагает авторское обозрение проблемы с использованием литературных источников, рассмотрение проблемы и приведение аргументов с опорой на литературу. Эссе – представление авторской позиции, что-то вроде «вольных размышлений» над проблемой, но не настолько, чтобы не придерживаться ссылок на литературу. Здесь уместны: «Я думаю», «Я сомневаюсь» и тому подобные личностные обороты.

Цель написания реферата – научиться работать, приобретая и развивая навыки самостоятельной работы с литературой и источниками, ориентации в современном многообразии публикаций.

С помощью написания реферата студент глубже постигает вопросы изучаемого предмета, поскольку он:

- анализирует различные точки зрения, явления, факты и события;
- ведет научно обоснованную полемику;
- обобщает материал;
- лаконично излагает свои мысли;
- учится систематизировать информацию и правильно оформлять работу с составлением плана и библиографии.

Существуют общие правила и требования к подготовке и написанию рефератов, которые необходимо усвоить как можно раньше.

Общая тематика рефератов определяется кафедрой или преподавателем. При этом желательно, чтобы инициатива при выборе уточненного названия темы конкретной работы принадлежала студенту. Не следует брать для работы первую попавшуюся тему, а также такую, которая вам не нравится. Выбрав тему, необходимо утвердить ее у преподавателя, который будет проверять вашу работу и поможет сформулировать примерный план вашей работы.

Структура каждой конкретной работы, количество глав и параграфов зависят от авторского видения проблемы, что называется «формулировка проблемы». Необходимо перед началом работы сформулировать в одном предложении то, о чем вы хотите рассказать в реферате. Реферат без проблемы – просто сокращенный пересказ источников. Формулировка проблемы вытекает из темы реферата и определяет границы исследуемого объекта, процесса, явления.

### **Структура реферата:**

1. Титульный лист.
2. Оглавление. В нем последовательно излагаются названия пунктов реферата, указываются страницы, с которых начинается каждый пункт.

3. Введение. В нем формулируется суть исследуемой проблемы, обосновывается выбор темы, ее актуальность, указываются цели и задачи работы над рефератом (при постановке исследовательской цели возможно использование следующих слов и выражений: выявить, определить, доказать, провести сравнительный анализ и др.), дается характеристика используемой литературы с применением устойчивых выражений: наиболее ценные сведения содержатся ..., в работе использованы ..., среди них ведущее место занимают ..., в книгах ... наиболее полно характеризуются, ... наиболее полно представлены и т.п.

4. Основная часть состоит из 2-3 глав (параграфов). Каждая глава начинается с новой страницы и, доказательно рассматривая отдельную проблему или одну из ее сторон, является логическим продолжением предыдущей главы; в основной части могут быть представлены таблицы, графики, схемы. Каждая глава (параграф) должна заканчиваться выводами.

5. Заключение. В нем подводятся итоги работы над темой, делаются выводы в соответствии с целями, поставленными во введении, предлагаются рекомендации по изучению данной проблемы. Будет неплохо, если студент покажет значение данной темы, свяжет свои выводы с тем, что было бы интересно еще рассмотреть в развитие этой проблемы.

6. Список литературы выполняется в соответствии со стандартами написания библиографических данных в алфавитном порядке.

По итогам работы над рефератом проводится публичное выступление с результатами исследования и защита основных положений.

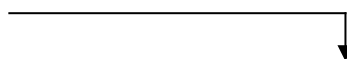
По усмотрению преподавателя рефераты могут быть представлены на семинарах, научно-практических конференциях.

При оценивании работы, проведенной студентом, преподаватель использует следующие критерии:

- соответствие содержания реферата выбранной теме;
- глубину проработки материала;
- правильность и полноту использования источников;
- соответствие оформления реферата стандартам.

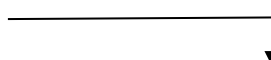
**Схема работы над рефератом** представлен на рис.

1 этап - подготовительный



- выбор темы, которая должна обладать новизной, актуальностью и оригинальностью;
- подбор и чтение литературы: учебника, учебных пособий, научных статей и других источников информации;
- выписки из литературных источников с целью накопления теоретического и практического материалов;
- дальнейшее изучение литературы, уточнение проблемы, которая Вам по силам, уточнение плана

2 этап – написание реферата



- написание основной части реферата, отражающей вопросы плана и раскрывающей тему, суммирование выводов для заключения;
- написание введения, где определяются цели и задачи реферата, место данной темы в истории вопроса, обосновывается актуальность и значимость выбранной темы;
- написание заключения, которое перекликается с началом введения. содержит выводы по освещаемым проблемам реферата, а также предложения и рекомендации;
- оформление библиографии.

## **5. Примерные темы докладов**

1. Проблемы занятости молодежи.
2. Проблемы занятости и безработицы за рубежом.
3. Зарубежный опыт улучшения занятости и преодоления скрытой безработицы.
4. Дискриминация на рынке труда и пути ее преодоления.
5. Порядок регистрации и социальная защита безработных.
6. Теория и практика поиска работы: гарантии и риски.
7. Сокращение рабочей силы: политика и мероприятия по защите высвобождаемых работников.
8. Качество трудовых ресурсов и «человеческий капитал».

9. Рынок труда в России: его специфика, основные тенденции, характеристики, перспективы.
10. Региональные особенности Свердловской области в использовании трудовых ресурсов.
11. Деформация трудового потенциала работника: причины, экономические и социально-психологические следствия.
12. Особенности подростковой занятости.
13. Миграционная политика в Уральском регионе.
14. Скрытая безработица на Урале.
15. Способы создания новых рабочих мест.
16. Старение квалифицированной рабочей силы как одно из препятствий на пути экономического роста.
17. Вторичная занятость в России.
18. Роль малого бизнеса в решении проблем занятости населения.
19. Правовой статус безработного.
20. Молодежь и рынок труда.
21. Рынок труда и человеческие ресурсы: современные тенденции.
22. Особенности конкуренции на российском рынке труда.
23. Рынок труда и трудовая мобильность рабочей силы.
24. Рынок труда в условиях переходной экономики.
25. Трудовой потенциал России.
26. Рынок труда Свердловской области: проблемы формирования и управления.
27. Служба занятости: природа, назначение, функционирование.
28. Безработица в рыночной экономике.

## **6. Примерные варианты кейс-заданий**

### Кейс 1.

Воробьев работал главным специалистом отдела снабжения одной из строительных организаций, созданной в форме открытого акционерного общества. В связи с сокращением численности штата в организации он был

сокращён по п. 2 части 1 ст. 81 ТК РФ. Считая своё увольнение неправомерным, он обратился в суд с иском о восстановлении на работе, взыскании среднего заработка за время вынужденного прогула, полагая, что администрация нарушила процедуру увольнения по данному основанию. В частности, ему не была предложена другая работа, хотя в организации имелась вакантная должность главного специалиста отдела закупок.

Ответчик иска не признал, утверждая, что обязательства по трудоустройству уволенных работников принимает на себя государственная служба занятости, а не работодатель.

*Существуют ли у администрации предприятия, какие – либо обязательства в сфере трудоустройства работников, увольняемых по сокращению штатов? Если да, то, какие требования предъявляются к предлагаемой работе при увольнении по данному основанию?*

## Кейс 2.

Выпускник юридического колледжа Кошкин обратился в органы по вопросам занятости в целях поиска подходящей работы. Орган государственной службы занятости в течение 10 дней с момента регистрации Кошкина оказал ему следующие услуги:

- 1) предложил оплачиваемую работу в качестве продавца газет по договору подряда с торговой организацией;
- 2) предложил пройти профессиональную переподготовку (обучение основам нотариата) с тем, чтобы трудоустроить его в качестве помощника нотариуса.

Гражданин Кошкин отказался от каждого из предложенных вариантов. Орган государственной службы занятости не зарегистрировал его в качестве безработного спустя 10 дней, мотивируя свои действия тем, что Кошкин как впервые ищущий работу отказался от двух предложений, приравненных к предложениям подходящей работы.

*Правомерны ли действия органа занятости? Какие существуют особенности трудоустройства молодёжи?*



### Кейс 3.

Романову, экономисту коммерческого банка, уволенному 1 июня 2007 года в связи с сокращением его должности и обратившемуся 10 июля 2007 года со всеми необходимыми документами в органы государственной службы занятости, было отказано в регистрации его в качестве безработного в целях получения пособия по безработице.

Работники службы занятости мотивировали отказ тем, что Романов не согласился на трудоустройство, в то время как ему было предложено два варианта подходящей работы.

Первоначально 12 июля 2007 года ему была предложена работа в качестве экономиста ОАО «Большевик». Романов от трудоустройства на данную работу отказался на основании того, что размер заработной платы существенно ниже его заработка на предыдущем месте работы (предлагалась оплата 12000 рублей в месяц, в то время как оплата его труда до увольнения из банка составляла 20000 рублей в месяц).

В тот же день ему была предложена работа на основании гражданско-правового договора об оказании услуг по экономическому анализу страховых рисков на месячный срок в страховой компании «Росгосстрах». Романов также отказался от данного предложения, мотивируя отказ тем, что органы государственной службы занятости обязаны трудоустроить обращающихся к ним граждан на постоянное место работы.

*Правомерны ли действия государственного органа по вопросам занятости в данном случае? Охарактеризуйте порядок регистрации безработных граждан в органах государственной службы занятости.*

### Кейс 4.

В территориальный орган службы занятости обратился инвалид Миркин, в прошлом монтажник. В результате заболевания, полученного на производстве, Миркиным была утрачена способность к выполнению работы по прежней профессии. До обращения в орган занятости он не работал уже 3,5 года.

В течение 10 дней с момента регистрации орган занятости предложил Миркину два варианта оплачиваемой работы, не соответствующих его профессии. От обоих вариантов Миркин отказался, в результате чего он был снят с учёта в государственной службе занятости.

Миркин обратился в суд о признании действий службы занятости незаконными, поскольку он считал, что ему обязаны были предложить пройти переподготовку.

*Какое решение примет суд? Перечислите особенности трудоустройства инвалидов.*

#### Кейс 5.

Безработная Целовальникова была направлена органом государственной службы занятости на работу в ОАО «Микоян». Непосредственно перед заключением трудового договора необходимо было пройти медицинское освидетельствование.

Органы государственной службы занятости потребовали предоставить результаты медицинского обследования в течение 10 дней. Данное требование было выполнено Целовальниковой. В свою очередь она потребовала возмещения расходов на медицинское освидетельствование от службы занятости. Однако служба занятости отказалась возместить расходы, мотивируя тем, что обязательства государственной службы занятости сводятся к трудоустройству и выплате пособий по безработице. Подобные же расходы служба занятости не должна возмещать.

*Правомерно ли решение службы занятости? Если нет, то в каком порядке оно может быть обжаловано? Охарактеризуйте основные направления деятельности органов государственной службы занятости.*

#### Кейс 6.

Территориальный орган по вопросам занятости направил запрос в ООО «Энергия» о предоставлении информации, в частности:

- 1) о ходе создания рабочих мест для инвалидов;

2) об экономических результатах деятельности организации за соответствующий отчётный период, мотивируя данное требование тем, что у службы занятости есть информация, позволяющая прогнозировать возможное банкротство ООО «Энергия» и, соответственно, значительное высвобождение его работников.

ООО «Энергия» направило службе занятости ответ относительно рабочих мест для инвалидов, отказываясь сообщить данные об экономических результатах деятельности организации.

*Имеет ли место в данном случае несоблюдение работодателем обязанности в сфере содействия занятости?*

Кейс 7.

Безработная Иванова обратилась в орган службы занятости для регистрации её в качестве безработной и подыскания подходящей работы. По истечении 10 дней со дня её регистрации в целях поиска подходящей работы орган службы занятости не предоставил Ивановой подходящей работы из-за отсутствия необходимых вакансий на рынке труда.

*С какого момента безработной Ивановой должно быть начислено пособие по безработице?*

Кейс 8.

Гражданин Кузнецов, проживающий в г. Санкт – Петербурге, ранее нигде не работавший, был зарегистрирован в качестве безработного органом службы занятости.

*В каком размере гражданину Кузнецову должно быть установлено пособие по безработице?*

Кейс 9.

Безработная Сидорова была направлена органом службы занятости на организованные общественные оплачиваемые работы в детский санаторий «Искра» для работы воспитателем.

*Какое нарушение допущено органом службы занятости в данном случае?*

Кейс 10.

Инвалид II группы Терехов был принят на работу в кондитерский цех укладчиком в счёт квоты. В трудовом договоре, заключённом с Тереховым, содержались следующие условия: администрация устанавливала один выходной день – воскресенье; продолжительность рабочего дня для гражданина Терехова сокращалась на 1 час и составляла 7 часов; отпуск определялся в размере 27 календарных дней из расчёта шестидневной рабочей недели.

*Какие нарушения усматриваются в содержании трудового договора, заключённого с инвалидом Тереховым?*

Кейс 11.

В органе службы занятости хирургу Андрееву (59 лет), уволенному по состоянию здоровья предложили досрочно перейти на пенсию по старости, поскольку у него 36 лет трудового стажа. От данного предложения Андреев отказался и попросил зарегистрировать его в качестве безработного и выплачивать ему пособие по безработице.

*Правомерны ли предложение службы занятости и отказ от него Андреева?*

Кейс 12.

Гражданка Трофимова по конкурсу прошла на должность менеджера по дистрибуции. После конкурса выяснилось, что у Трофимовой есть дочь в возрасте двух лет. По данному основанию ей было отказано в приёме на работу.

*Правомерны ли действия работодателя? К какой ответственности его необходимо привлечь?*

## **7. Примерные вопросы для подготовки к экзамену**

1. Трудовые ресурсы как социально-экономическая категория.

2. Понятие занятости и управления трудовыми ресурсами.
3. Взаимосвязь понятий трудовые ресурсы, трудовой потенциал, рабочая сила.
4. Основные категории населения, входящие в состав трудовых ресурсов.
5. Количественные характеристики трудовых ресурсов.
6. Качественные характеристики трудовых ресурсов.
7. Трудоспособность и ее виды.
8. Формирование трудовых ресурсов и их использование. Показатели использования трудовых ресурсов.
9. Факторы, влияющие на использование трудовых ресурсов.
10. Трудовой потенциал организации, общества.
11. Распределение трудовых ресурсов по полу, возрасту, состоянию здоровья, уровню образования.
12. Социально-экономическая сущность занятости.
13. Основные принципы, формы и виды занятости.
14. Статус в занятости.
15. Социально-демографические группы в сфере занятости.
16. Виды, причины, функции миграции.
17. Основные показатели миграции рабочей силы.
18. Тенденции и закономерности миграции.
19. Миграционная политика и ее виды.
20. Динамика миграции в современных условиях.
21. Особенности миграционной политики в условиях формирования рыночной экономики.
22. Сущность безработицы и ее причины.
23. Типы безработицы, их классификация.
24. Формы скрытой безработицы.
25. Безработица различных социальных групп.
26. Методы оценки безработицы, ее показатели. Естественная норма безработицы.
27. Взаимосвязь понятий «занятость», «рынок труда», «безработица»

28. Теоретические модели рынка труда.
29. Характеристики механизма рынка труда.
30. Внешний и внутренний рынки труда, их соотношение.
31. Модели национальных рынков труда.
32. Основные принципы и направления государственной политики в области занятости.
33. Основные черты активной и пассивной политики занятости.
34. Цели, функции и задачи государственной службы занятости.
35. Финансовые методы воздействия на занятость населения.
36. Формы взаимосвязи службы управления персоналом с государственными службами занятости.
37. Сокращение числа занятых работников, условия и альтернативы.
38. Гарантии социальной и материальной поддержки граждан, потерявшим работу.
39. Информационная поддержка руководителя как фактор повышения эффективности управления трудовыми ресурсами.
40. Основные направления политики занятости в странах с развитой рыночной экономикой.

## **VI. ИТОГОВЫЙ КОНТРОЛЬ ПО ДИСЦИПЛИНЕ**

### ***Условия допуска к экзамену:***

Студенты очной и заочной формы обучения допускаются к сдаче экзамена при условии выполнения требований:

- выполнение тестов текущего контроля знаний (на положительную оценку);
- выполнение плановой контрольной работы;
- написание реферата из указанного списка тем;
- защита доклада;
- подготовка эссе.

Как правило, студенты допускаются к сдаче итоговой отчетности при условии успешного прохождения планового контроля.

### ***Форма и содержание экзамена:***

#### **Возможные формы проведения экзамена:**

- тест (по всему содержанию или части содержания дисциплины);
- защита реферата.

Экзамен проводится в устной форме по билетам.

Каждый билет содержит два вопроса: теоретического и практического характера.

Кроме того, студенту задается дополнительный теоретический вопрос по любому разделу или теме дисциплины.

### ***Критерии оценивания:***

На экзамене выставляются:

«оценка *отлично* – если студент ответил на два вопроса билета и дополнительный вопрос и показал ясное, полное и обоснованное изложение изучаемого материала и понимание изучаемых тем в соответствии с Государственным стандартом; владение анализом современного состояния изучаемой проблемы; умение обобщать и систематизировать изучаемый материал; умение классифицировать полученные знания, а также выполнять практические задания обоснованно, при необходимости со ссылкой на изученные источники»;

«оценка *хорошо* – если студент ответил на два вопроса билета, но не ответил на дополнительный вопрос; обоснованно изложил изученный материал по всем вопросам программы в соответствии с Государственным стандартом; умеет анализировать и систематизировать, как изученный, так и изучаемый материал; умеет выполнять практические задания»;

«оценка *удовлетворительно* – если студент ответил на один вопрос билета и дополнительный вопрос; умение излагать изучаемый материал; минимальное знание материала, а также знание основных терминов курса»;

«оценка *неудовлетворительно* – если студент отвечает не по вопросу; показывает полное отсутствие базовых знаний; не владеет терминологией по вопросу; не умеет решать практические задания.



## **VII. УЧЕБНО-МЕТОДИЧЕСКОЕ И ИНФОРМАЦИОННОЕ ОБЕСПЕЧЕНИЕ ДИСЦИПЛИНЫ**

### **1. Основная литература**

Агабекян Р.Л. Современные теории занятости: Учеб. пособие. – М., 2011.

Адамчук В.В. Экономика и социология труда: Учебник. – М., 2007.

Алиев И.М., Горелов Н.А, Ильина Л.О. Экономика труда: Учеб. пособие. – М., 2011.

Генкин Б.М. Экономика и социология труда: Учебник. – М., 2008.

Гневашева В.А. Управление занятостью: Учеб. пособие. – М., 2011.

Жулина Е.Г. Экономика труда: Учеб. пособие. – М., 2010.

Златин П.А. Основы управления трудовыми ресурсами: учеб. пособие для вузов / Крекова М,М. – М., 2009.

Иванова-Швец Л. Н. Управление трудовыми ресурсами. Учебно-методический комплекс - М.: Евразийский открытый институт, 2009.

### **2. Дополнительная литература**

Евсеев В.О. Человеческие ресурсы: оценка факторов конкурентоспособности: Учебное пособие. – М., 2007.

Егоршин А.П. Управление персоналом: Учебник для вузов. – Н. Новгород., 2010.

Ильина Л.О. Рынок труда и управление человеческими ресурсами: учебник / Л.О. Ильина. – Ростов н/Д., 2008.

Кафидов В.В. Управление человеческими ресурсами: учебник. - СПб., 2012.

Кибанов А.Я., Митрофанова Е.А., Эсаулова И.А. Управление трудовыми ресурсами: учебник / Под ред. А.Я. Кибанова. – М., 2009.

Кокин Ю.П., Шлендер П.Э. Экономика труда: Учебник. – М., 2010.

Косов П.И. Трудовые ресурсы и занятость: Учеб. Пособие для вузов / П.И. Косов.- Иваново., 2000.

Красноженова Г.Ф., Симонин П.В. Управление трудовыми ресурсами: Учеб. Пособие. – М., 2008.

- Маренков Н.Л., Алимарина Е.А. Управление трудовыми ресурсами / Н.Л. Маренков, Е.А. Алимарина (Высшее образование). – М., Ростов-н/Д., 2004.
- Мочалова Л.А. Макроэкономика: учебное пособие / Л.А. Мочалова; Урал. гос. горный ун-т. – Екатеринбург, 2010.
- Одегов Ю.Г. Экономика труда: учебник. – М., 2011.
- Павленков В.А. Рынок труда. Занятость. Безработица: Учебник. – М., 2010.
- Рофе А.И. Рынок труда: Учебник для вузов. – М., 2008.
- Рынок труда: учебник / под ред. проф. В.С. Буланова и проф. Н.А. Волгина. – М., 2007.
- Рынок труда и управление трудовыми ресурсами: учебник / Л.О. Илина. – Ростов н/Д., 2008.
- Рязанцев С.В., Ткаченко М.Ф. Мировой рынок труда и международная миграция: Учеб. пособие. – М., 2010.
- Управление персоналом организации: Учебник / Под ред. А.Я. Кибанова. – М., 2011.
- Шлендер П.Э. Рынок труда: Учеб. пособие для вузов / П.Э. Шлендер. – М., 2004.
- Экономика и социология труда: учебник / Под ред. А.Я. Кибанова. – М., 2010.
- Экономика труда: учебник / Под ред. Винокурова М.А., Горелова Н.А. - СПб., 2004.
- Экономика трудовых ресурсов: Учеб. пособие / Под ред. проф. П.Э. Шлендера. – М., 2008.
- Горелов Н.А., Тучков А.И. Энциклопедия труда и занятости. СПб., 1999.
- Труд и социальное развитие: словарь. – М., 2001.
- Управление персоналом: энциклопедия / Под ред. проф. А.Я. Кибанова. – М., 2009.
- Управление человеческими ресурсами: энциклопедия / под ред. М. Пула, М. Уорнера. – СПб., 2002.

### **3 Интернет-ресурсы**

Сайт Правительства РФ: [www.gov.ru](http://www.gov.ru)

Сайт Министерства труда и социального развития РФ: [www.mintrud.ru](http://www.mintrud.ru)

Сайт «Демография России и Российской империи»:  
[www.econ.msu.ru/demgrafia](http://www.econ.msu.ru/demgrafia)

Официальный сайт Международной организации труда: [www.ilo.ru](http://www.ilo.ru)

Официальные статистические данные Госкомстата РФ: [www.info.gks.ru](http://www.info.gks.ru)

Россия в цифрах: [www.sclaha.ru/cgi-bin/regbase.pL](http://www.sclaha.ru/cgi-bin/regbase.pL)

Министерство здравоохранения и социального развития РФ:  
[www.government.ru](http://www.government.ru)

Министерство образования и науки РФ: [www.gov.ru](http://www.gov.ru)

Официальный сайт Московской службы занятости: [www.labor.ru](http://www.labor.ru)

Электронная версия журнала «Человек и труд»: [www.chelt.ru](http://www.chelt.ru)

Сайт журнала «Народонаселение»: [www.narodonaselenie.ru](http://www.narodonaselenie.ru)

Специализированный сайт для HR-менеджеров: [www.hrm.ru](http://www.hrm.ru)

Онлайновый журнал «Управление персоналом»: [www.hro.ru/hrm](http://www.hro.ru/hrm)

Сайт журнала «Социологические исследования»: [www.isras.rssi.ru](http://www.isras.rssi.ru)

Сайт газеты «Работа для Вас»: [www.job-today.ru](http://www.job-today.ru)

Электронная версия журнала «Справочник кадровика»: [www.kadrovik.ru](http://www.kadrovik.ru)

Научно-практический онлайновый журнал по вопросам управления персоналом «Персонал-микс»: [www.personal-mix.ru](http://www.personal-mix.ru)

Сайт «Российской газеты»: [www.rg.ru](http://www.rg.ru)

Электронная версия журнала «Управление персоналом»: [www.top-personal.ru](http://www.top-personal.ru)

Сайт газеты «Труд»: [www.trud.ru](http://www.trud.ru)

Электронная версия газеты «Работа и зарплата»: [www.zarplata.ru](http://www.zarplata.ru)

Сайт «Человеческие ресурсы Урала»: [www.uhr.ru](http://www.uhr.ru)

Сайт журнала «Вопросы экономики»: [www.vopreco.ru](http://www.vopreco.ru)

Отделение Российской Академии наук (ОФСПП):  
<http://www.che.nsk.su/RAN/WIN/STRUCT/DIVISION.HTM>

Институт социологии РАН: <http://www.isras.rssi.ru>

Московский государственный университет им. Ломоносова:  
<http://www.socio.msu.ru/>

Неофициальный сайт: <http://www.nir.ru/socio/>

Санкт-Петербургский государственный университет: <http://www.soc.spb.ru/>

Европейский университет в Санкт-Петербурге:  
<http://www.eu.spb.ru/socio/index.htm>

## **VIII. МАТЕРИАЛЬНО-ТЕХНИЧЕСКОЕ ОБЕСПЕЧЕНИЕ ДИСЦИПЛИНЫ**

- Мультимедиа-презентации лекций.
- Цифровые изображения.

Технические средства:

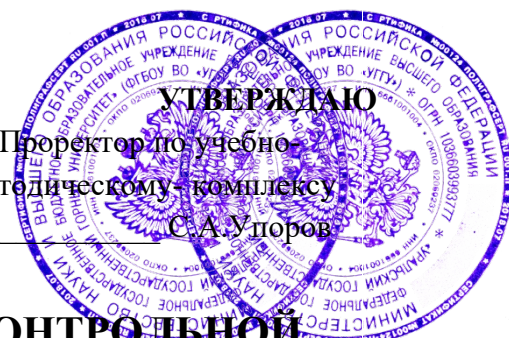
Компьютерная техника, мультимедийное оборудование:

- 1) Персональный компьютер Pentium 3-733/128MB/15GB;
- 2) Программное обеспечение:
  - Windows 2000/XP;
  - Exsel 2000/XP;
  - Statistica;
  - Matlab (Simulink).
- 3) Монитор;
- 4) Принтер;
- 5) Мультимедийный проектор;
- 6) Экран;
- 7) Колонки, микрофон.

МИНИСТЕРСТВО НАУКИ И ВЫСШЕГО ОБРАЗОВАНИЯ РОССИЙСКОЙ  
ФЕДЕРАЦИИ

ФГБОУ ВО «Уральский государственный горный университет»

УТВЕРЖДАЮ  
Проректор по учебно-  
методическому комплексу  
С.А. Упоров



**МЕТОДИЧЕСКИЕ УКАЗАНИЯ ПО КОНТРОЛЬНОЙ  
РАБОТЕ**

**Б1.В.17 УПРАВЛЕНИЕ ТРУДОВЫМИ РЕСУРСАМИ**

Направление подготовки

**38.03.03 Управление персоналом**

Профиль

**Управление персоналом организации**

форма обучения: очная, заочная

Автор: Абрамов С.М.

Одобрена на заседании кафедры

Рассмотрена методической комиссией  
факультета

Управление персоналом

(название кафедры)

Зав.кафедрой

(подпись)

Ветошкина Т.А.

(Фамилия И.О.)

Протокол № 10 от 20.06.2021 г.

(Дата)

Инженерно-экономического

(название факультета)

Председатель

(подпись)

Мочалова Л.А.

(Фамилия И.О.)

Протокол № 10 от 18.06.2021 г.

(Дата)

Екатеринбург  
**СОДЕРЖАНИЕ**

ВВЕДЕНИЕ.....	4
1. Общие указания по написанию контрольной работы.....	5
2. Структура и содержание контрольной работы.....	6
3. Оформление контрольной работы.....	6
4. Типичные ошибки студентов при написании контрольной работы.....	11
5. Критерии оценивания контрольной работы.....	12
6. План выполнения контрольной работы ( по вариантам).....	12
ЗАКЛЮЧЕНИЕ.....	12
СПИСОК ЛИТЕРАТУРЫ.....	16





## **ВВЕДЕНИЕ**

Контрольная работа является одной из форм текущего контроля знаний студентов. Контрольная работа – это индивидуальная деятельность обучающегося по концентрированному выражению накопленного знания, она обеспечивает возможность одновременной работы всем обучающимся за фиксированное время по однотипным заданиям, что позволяет преподавателю оценить всех обучающихся. Средство проверки умений применять полученные знания для решения задач определенного типа по теме или разделу.

Контрольная работа – самостоятельный труд студента, который способствует углубленному изучению материала. Целью выполнения контрольной работы является:

- получить специальные знания по выбранной теме;
- углублённому изучению пройденного материала.

Основные задачи контрольной работы заключаются в:

- 1) закрепление полученных ранее теоретических знаний;
- 2) выработке навыков самостоятельной работы;
- 3) выяснение подготовленности студента к будущей практической работе;
- 4) приобретение, систематизация и расширение знаний;
- 5) формирование умений и навыков работы с монографической и другой научной литературой, а также нормативными документами;
- 6) развитие умения правильно формулировать и раскрывать теоретические положения, аргументировать самостоятельные выводы и предложения на основе сопоставления различных мнений и взглядов;
- 7) овладение терминологией.

Учебным планом специальности, предусматривается написание контрольной работы по дисциплине. Данный вид письменной работы выполняется по темам выбранным самостоятельно. Перечень тем разрабатывается преподавателем.

## 1. Общие указания по написанию контрольной работы

Контрольная работа пишется на семинарском занятии по вариантам.

Предполагается два варианта.

Процесс подготовки к написанию контрольной работы можно разделить на ряд этапов:

- предварительного изучения источников;
- написания чернового варианта контрольной работы и его обработки, оформления контрольной работы;
- в случае отклонения работы кафедрой или её неудовлетворительной оценки, доработки и переработки исходного текста.

Первым этапом в действиях студента по подготовке к написанию контрольной работы должно стать изучение им необходимого минимума литературы. Для этого обучающийся должен собрать все те материалы – учебные пособия, справочники, словари и иные источники учебной или научной информации, которые рекомендованы кафедрой в перечне литературы, обязательной для ознакомления с данной темой. Кроме того, для расширения и детализации отдельных вопросов обучающийся может использовать дополнительную литературу (монографии, брошюры, статьи из газет и журналов, аналитические записки), которую он подбирает самостоятельно. При этом следует учитывать, что лучше подбирать литературу последних изданий, активно используя при этом библиографические справки и систематические каталоги, оглавления, аннотации и предметные указатели книг и брошюр. Изучая литературу и иные источники, необходимо делать заметки, записывать наиболее интересные высказывания авторов и свои собственные мысли.

При написании текста контрольной работы уже в черновом варианте изложение каждого вопроса необходимо начать с постановки проблемы, с выяснения её содержания. Затем нужно переходить к её анализу, при необходимости – для определения исходного пункта анализа, формулировки основополагающих положений, определений или понятий, либо для подтверждения своих. Излагаемый материал необходимо органически увязать с современностью, практической деятельностью.

Черновик контрольной работы целесообразно писать на отдельных листах и только с одной стороны, оставляя большие поля и просветы между абзацами. Это даст возможность легко внести необходимые поправки, дополнения, осуществить перестановку абзацев и убрать повторения. По окончании работы над черновым вариантом его следует внимательно прочесть, тщательно отредактировать и переписать (перепечатать) на белом, соблюдая правила оформления, изложенные ранее в настоящих методических рекомендациях. Только в таком виде контрольная работа может быть представлена на кафедру.

Если содержание или оформление письменной контрольной работы будет признано преподавателем неудовлетворительным, то такая работа оценивается отметкой «не удовлетворительно». В этом случае на лицевой или оборотной стороне обложки контрольной работы, либо на прилагаемом к ней отдельном листе, пишется отзыв (рецензия), в котором указываются конкретные причины, по которым данная контрольная работа была оценена неудовлетворительно, и указываются пути устранения выявленных недостатков.

Последний обязан внимательно ознакомиться с письменным отзывом (рецензией) преподавателя, с его пометками в тексте и на полях работы. Если замечания касаются оформления, то ему следует переоформить работу в соответствии с указаниями преподавателя. Если замечания относятся к содержанию, то студенту путём дополнительного изучения необходимых источников и материалов необходимо следующим образом доработать или переработать исходный текст:

- на вопросы, которые были освещены неправильно, сформулировать правильные ответы;
- на неосвещённые вопросы дать ответы;
- на вопросы, освещённые неполно, подготовить дополнения к ответам.

Доработанная или переработанная контрольная работа представляется обучающимся на кафедру, при этом, если сроки её фактического предоставления не совпадут по времени с итоговой аттестацией студента по данной дисциплине, кафедра имеет право не допустить его до прохождения итоговой аттестации до завершения проверки указанной контрольной работы.

По всем возникшим вопросам студенту следует обращаться за консультацией к преподавателю. Срок выполнения контрольной работы определяется преподавателем и она должна быть выполнена в срок.

Перед сдачей контрольной работы студент проверяет его в системе «Антиплагиат» (<http://www.antiplagiat.ru/>), пишет заявление о самостоятельном характере работы, где указывает процент авторского текста, полученный в результате тестирования реферата в данной системе. Информацию, полученную в результате тестирования реферата в данной системе (с указанием процента авторского текста), студент в печатном виде предоставляет преподавателю вместе с окончательным вариантом текста реферата, который не подлежит доработке или замене.

В случае отрицательной оценки, студент должен ознакомиться с замечаниями и, устранив недостатки, повторно сдать работу на проверку.

## 2. Структура и содержание контрольной работы

Работа должна включать титульный лист, оглавление, введение, основную часть, состоящую из нескольких разделов или параграфов, заключение, список источников и литературы.

Во «**введении**» необходимо кратко раскрыть значение и актуальность изучаемого вопроса (темы), назвать основные задачи работы, ее хронологические рамки, обосновать структуру, дать краткий обзор источников и литературы по теме.

Обзор источников и литературы не должен сводиться к перечислению использованного автором нормативного материала и опубликованных статей. В нем следует дать анализ источников и литературы. В зависимости от объема и целевого назначения работы, обзор источников и литературы может быть представлен отдельным параграфом или разделом в основной части работы.

**Основная часть** контрольной работы должна быть изложена в соответствии с планом, освещать состояние и содержать анализ рассматриваемых вопросов с учетом современного уровня развития теоретических знаний и опыта практической работы организаций.

При раскрытии той или иной темы студент должен стремиться подробно и глубоко изложить круг вопросов, входящих в нее. По мере рассмотрения материала отдельные положения контрольной работы следует иллюстрировать примерами из литературы и, по возможности, из практики работы конкретных архивов с обязательными ссылками на литературу и источники.

В **заключении** контрольной работы необходимо подвести итоги теоретической и практической разработки вопросов.

**Список источников и литературы** представляет собой перечень использованных работ по теме, в котором указываются фамилии и инициалы автора (авторов), название работы, место, время ее опубликования и страницы.

## 3. Оформление контрольной работы

Перед тем, как рассмотреть оформление заголовков, отметим, что работа обычно печатается 14-м размером шрифта Times New Roman (это не регламентируется ГОСТом, однако используется в большинстве отечественных высших учебных заведений). Общепринятый междустрочный интервал – 1,5. На каждой странице должны присутствовать стандартные поля (сверху и снизу – по 2 см, слева – 3 см, справа – 1 см). Объем контрольной работы-15-20 страниц машинописного текста.

Работа нумеруется с помощью арабских цифр, начиная со страницы введения. Она в общей структуре следует под номером «3».

Контрольная по ГОСТу 2018, пример которой (фрагменты) в иллюстративном виде подаем в данной статье, должна содержать заголовки первого и иногда второго уровней. Правила их присутствия в исследовании такие:

1. заголовки выравниваются по центру или по правому краю (этот момент выясняют у научного руководителя или в методичке);
2. названия структурных элементов (ОГЛАВЛЕНИЕ, ЗАДАНИЕ 1, ЗАДАНИЕ 2, ЗАКЛЮЧЕНИЕ) прописываются заглавными буквами;
3. используется тот же размер шрифта, что и для основного текста (по умолчанию – 14);
4. заголовки выделяют полужирным начертанием;
5. между заголовком и текстом оставляют две пустые строчки;
6. переносы, авторские сокращения, точки в конце заголовков не используются;
7. новые разделы и подразделы начинаются с чистого листа.

Каждый новый раздел основной части начинается с новой страницы. Это же правило относится и к другим структурным частям работы: введению, заключению, списку источников и литературы, приложениям.

Расстояние между заголовком и последующим текстом, а также расстояние между заголовком главы и параграфа должно быть равно одному междустрочному интервалу. Расстояние между последней строкой предыдущего параграфа и названием следующего параграфа – два междустрочных интервала. Точку в конце заголовка, расположенного в середине строки, не ставят. Подчеркивать заголовки и переносить слова в заголовке нельзя.

**Нумерация** страниц проставляется арабскими цифрами, в центре нижней части листа без точки, начиная с третьей страницы. На титульном листе и содержании номера страниц не ставятся. Необходимо соблюдать сквозную нумерацию во всей работе. Иллюстрации и таблицы, расположенные на отдельных листах, включаются в общую нумерацию.

**Иллюстрации.** Часть информации, содержащейся в курсовой работе, оформляется в виде иллюстраций (чертежи, схемы, графики, таблицы, фотоматериалы). Они могут располагаться в тексте или помещаться в приложении. Но в любом случае на каждую иллюстрацию в тексте должны быть ссылки. Иллюстрации, расположенные в тексте имеют сквозную нумерацию арабскими цифрами. Причем, отдельно нумеруются рисунки, отдельно таблицы. Иллюстрации, расположенные в приложениях располагаются под номерами приложений. Ссылки на них в тексте предполагают обращение к соответствующим приложениям.

#### **Оформление рисунков и иллюстраций**

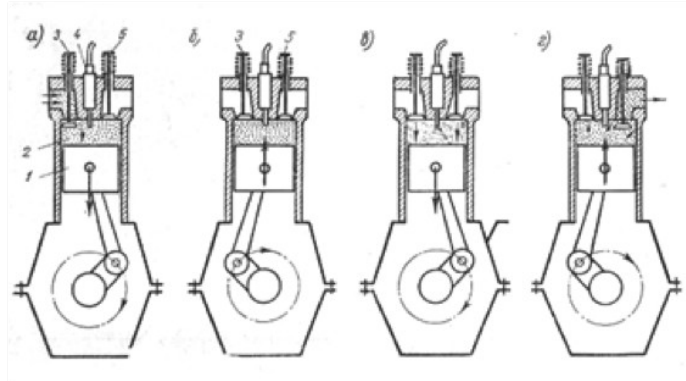
Иллюстрации размещаются в тексте по мере необходимости для пояснения текста. Они могут располагаться как в самом тексте, сразу после текста, к которому они относятся, или в конце. Иллюстрации должны соответствовать регламентам ЕСКД и СПДС. Иллюстрации пронумеровываются сквозной нумерацией арабскими цифрами. Исключение составляют иллюстрации, размещённые в приложениях. В этом случае применяется отдельная нумерация арабскими цифрами для иллюстраций приложения с добавлением обозначения данного приложения. Например, - Рисунок В-2.

Можно иллюстрации нумеровать в рамках раздела. При этом ее номер включает в себя номер раздела и номер самой иллюстрации в разделе. Пример,- Рисунок 3.2.

В случае необходимости иллюстрации могут иметь пояснения, образуя, так называемый, подрисуночный текст. Сначала идёт пояснительный текст к рисунку, затем сам рисунок с нумерацией и его наименование.

#### **Оформление рисунков по ГОСТ-образцу**

На рисунке 1 изображена схема работы двигателя внутреннего сгорания.



**Рисунок 1- Рабочий процесс четырехтактного двигателя**

На все иллюстрации в документе в обязательном порядке должны быть даны ссылки в тексте с указанием порядкового номера.

Иллюстрации в виде чертежей, графиков, схем, диаграмм, размещённые в статье представляются отдельными графическими изображениями и файлами электронных документов.

Подсказки по оформлению рисунков. Эта подборка подсказок поможет ответить на наиболее популярные вопросы, которые возникают у студентов при оформлении рисунков в различных видах научных работ: если рисунков в работе немного, лучше размещать их в основном тексте, а не в приложениях; подписи к рисункам должны быть предельно лаконичными; рисунок должен быть качественным, чтобы все его элементы были четкими, при несоблюдении этого требования, работу могут вернуть на доработку; если размеры рисунков не позволяют поместить их на формат А4, уменьшите объекты до нужного размера, однако следите за тем, чтобы при этом сохранилась четкость изображения; очень большие схемы, разрешается печатать их на листах формата А3; рисунок, схема, чертеж и т.д. должны быть на одной странице с подписью к ним. Рисунки в научных работах могут размещаться в основном тексте или же в приложениях. Очень важно сразу определиться, какой формат подачи будет использоваться, чтобы потом не тратить время на переделывание.

#### **Таблицы**

Таблицы, задействованные в работе, должны быть ссылки в основном тексте. Их пишем так: см. Таблицу 1. Окошко таблицы вставляем сразу после абзаца, в котором на нее ссылаемся. У каждой таблички имеется номер. Его и проставляем. Как правило, применяется сквозная нумерация во всей работе, либо нумерация в рамках раздела. Если прибегаем к нумерации в рамках раздела проставляем два знака, разделенные точкой. Например: Таблица 4.7 . Четверка здесь говорит о разделе, семерка о номере таблицы по порядку в разделе.

Для текста таблицы берется шрифт Times New Roman, выполняемый 12 кеглем (используется для написания всего текста внутри таблицы) и 14 кеглем (для названий) с одинарным междустрочным интервалом. По ширине таблички заполняют все имеющееся поле.

Оформление таблиц по ГОСТу 2018 года выдвигает несколько иные требования к таблицам в приложениях – их следует нумеровать немного иначе. В нумерации здесь присутствует буква – наименование приложения и порядковый номер таблицы (арабская цифра). Пример: Таблица А.3

Понятно, что слово «Таблица» пишется полностью, без сокращений с большой буквы. Размещают его слева, над верхней ограничительной табличной линией. Каждая таблица имеет заголовок, который указывается рядом со словом «Таблица».

**Таблица 1.2 - Оценка платежеспособности организации**

Показатели	На начало периода	На конец периода	Изменение
1	2	3	4
1. Денежные средства и краткосрочные финансовые вложения, тыс.руб.	4674	4259	- 415
2. Дебиторская задолженность, тыс.руб.	108	535	+ 427
3. Оборотные активы, тыс.руб.	5920	5360	- 560
4. Краткосрочные кредиты и займы, тыс.руб.	3616	1817	- 1799

#### **Выполнение заголовка таблицы по ГОСТу 2018**

Оформление таблиц по ГОСТу 2018 года предполагает, что заголовок таблицы содержит такие составляющие части:

1. Само название графического элемента – «Таблица»;
2. Номер таблицы по порядку арабскими цифрами;
3. Необходимый знак тире и название с большой буквы.

Наименование должно быть кратким, точным и отражать ее содержимое. При расположении его над самой таблицей абзацный отступ не соблюдается. Набирается предложение одной строкой, без точки в конце.

Пример: Таблица 2.8 – Наименование

#### **Ошибки при оформлении таблиц**

Когда речь идет об оформлении таблиц по ГОСТу 2018 года, существуют нюансы, которые ни в коем случае нельзя нарушать. Первое – запрещается ставить кавычки или схожие элементы вместо повторяющихся частей таблицы.

Второе – не рекомендуется оставлять ячейки без данных. Можно вставить прочерк (символ «тире»), но не бросать пустую.

Третье – отрывать тему таблицы от самих ячеек при переносе с предыдущей страницы на следующую нельзя. Рекомендуется указывать наименование, делать «шапку», под ней пару – тройку табличных строчек, и лишь после переносить основную часть таблицы на новую страницу. Начальный кусочек горизонтальной чертой не подчеркиваем. Над второй частью таблицы набираем с левой стороны «Продолжение таблицы» с номером. Название помещают только над первой частью таблицы.

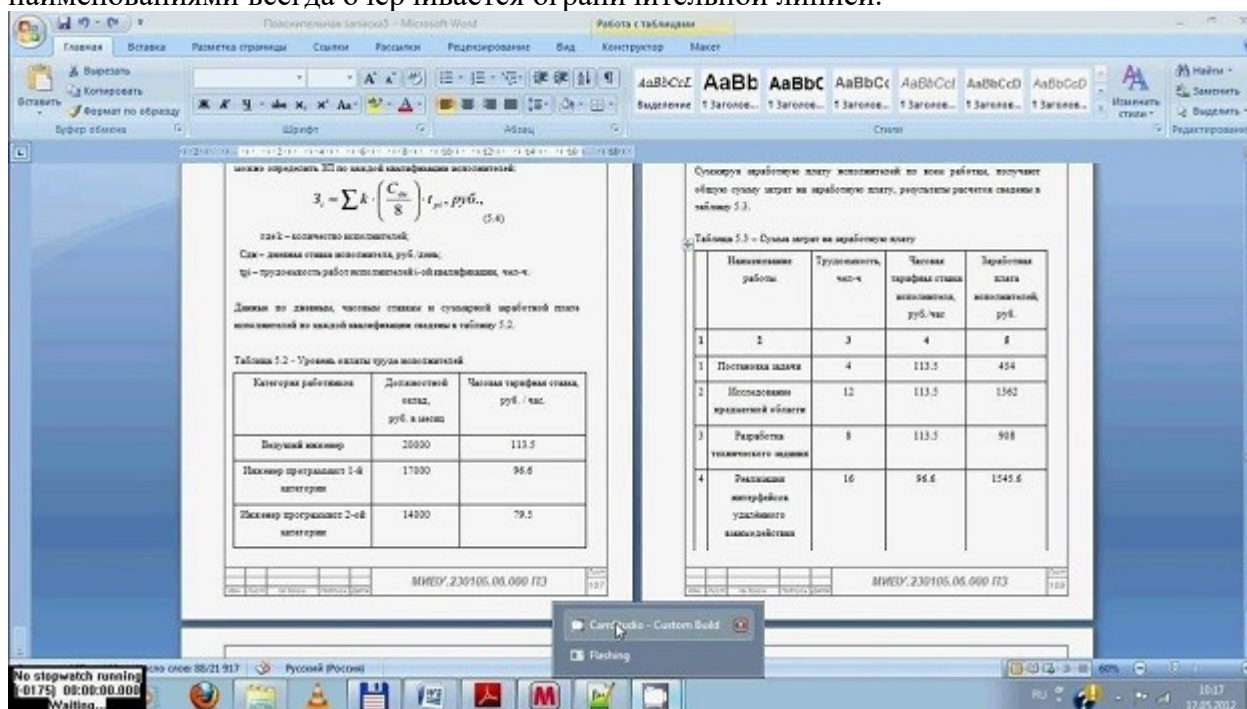
Например: Продолжение таблицы 3.

При подготовке текстовых документов с использованием программных средств надпись «Продолжение таблицы» допускается не указывать.

Запрещается заголовки набирать лишь строчными буквами. С заглавной буквы в единственном числе набирают наименования табличных столбцов и строчек; подзаголовки пишутся строчными буквами (когда имеется смысловое продолжение заголовка) или с прописной (в случаях указания самостоятельной смысловой составляющей). Не следует ставить в конце заголовков и подзаголовков точки. Разрешается надписывать столбцы и вертикально, и горизонтально.



Таблицу без графической сетки использовать не разрешается. Очерчивать строки с данными в некоторых редких случаях не обязательно, но верхушка таблицы с наименованиями всегда очерчивается ограничительной линией.



В работах не используют заимствованные таблицы без указания первоисточника. Информация располагается под таблицей, с абзаца.

## Ссылки

Правила составления библиографических ссылок распространяющиеся на оформление цитирования интернет-источников, а также в случае специфичных текстов, как диссертация, манускрипты. Основные правила оформления ссылок на источники указаны в **ГОСТ Р 7.0.5-2008**.

1. Пример первичной ссылки на источник: Ссылки вставляются прямо в тексте научной работы в виде [1, С. 2] или просто [1]. Сами ссылки должны вести на список использованных источников, первая цифра – порядковый номер, вторая – страница местонахождения цитируемой информации

2. Список источников оформляется в алфавитном порядке в конце научной статьи.

В **список литературы и источников** помещаются только те произведения, которые привлекались автором в тексте основной части и во введении, что отражено в текстах сносок.

**Пример оформления списка литературы по ГОСТу 2018** демонстрирует, что все источники должны быть расположены в определенном порядке:

1. в первую очередь указываются законодательные акты (международные, государственные, муниципальные) и официальная статистика;
2. далее следуют источники на русском языке;
3. после них в алфавитном порядке располагают книги и документы, изданные на иностранных языках;
4. в завершение указываются электронные ресурсы, использованные для написания текста.

Стандартно, в соответствии с ГОСТ, располагают книги и статьи в алфавитном порядке, по фамилии автора.



### **Пример оформления списка литературы по ГОСТу 2018 (книги и статьи с одним или несколькими авторами)**

Приведем пример оформления списка литературы по ГОСТу 2018 для источников с одним или несколькими авторами (учебники, монографии и т.д.).

Общепринятая схема здесь такова: фамилия автора, инициалы (после запятой или без нее), наименование книги, косая черта, после которой указывается тип книги.

Далее город, где издана книга, наименование издательства, год и количество страниц.

Более наглядно эту схему демонстрирует пример:

1. Пример оформления книги: Галов, М. Т. История средних веков. Ч.2. Древние Греция и Рим / М. Т. Галов. – 2-е изд., доп. – М.: Юника, 2016. – 333 с.

2. Пример оформления журнальной статьи: Арманова, Л. Г. К вопросу об установлении империи в Риме / Л. Г. Арманова // Вопросы истории. – 2016. — №3. — С. 20-25. Здесь применяется стандартная схема оформления статьи: автор – название статьи – наименование журнала – год выпуска – номер страницы).

3. Пример оформления электронного источника: Протченкова, Т. М. Психологический словарь [Электронный ресурс] / Т.М. Протченкова / Р. М. Никеев // Психология: науч.-метод. журн. – 2014.— № 15. – Режим доступа: <http://...> – (Дата обращения: 20.09.2018).

### **Оформление приложений**

Приложения бывают двух видов: информационные и обязательные. Информационные приложения могут носить справочный и рекомендуемый характер.

Требования редакции журналов ВАК В тексте обязательно даются ссылки на все приложения. А сами приложения располагаются в порядке очерёдности ссылок на них в тексте. Исключение составляет Приложение «Библиография», которое всегда следует последним.

Каждое приложение начинается на новой странице с указанием его названия и под ним в скобках помечают «обязательное», если оно обязательное и «рекомендуемое» или «справочное», если оно информационное.

Приложения обозначаются русскими или латинскими заглавными буквами, которые следуют за его названием и имеют сквозную нумерацию страниц со всем текстом.

Документы, которые содержатся в приложении, обозначаются его заглавной буквой и имеют свой номер в этом приложении. Если имеется содержание текста, то в нём обязательно указываются все приложения с их номерами и заголовками.

Окончательный вариант текста работы необходимо распечатать и вставить в папку-скоросшиватель. Законченный и оформленный в соответствии с техническими требованиями реферат подписывается студентом и представляется в распечатанном и в электронном виде в срок, обозначенный преподавателем.

Перед сдачей контрольной работы студент проверяет его в системе «Антиплагиат» (<http://www.antiplagiat.ru/>), пишет заявление о самостоятельном характере работы, где указывает процент авторского текста, полученный в результате тестирования работы в данной системе. Информацию, полученную в результате тестирования работы в данной системе (с указанием процента авторского текста), студент в печатном виде предоставляет преподавателю вместе с окончательным вариантом текста работы, который не подлежит доработке или замене.

## **4. Типичные ошибки студентов при написании контрольной работы**

В студенческих контрольных работах присутствуют повторяющиеся ошибки, во избежание которых рекомендуется обратить внимание на следующие замечания:

1. Во введении работы не указаны цели и задачи исследования, в результате чего по внешним характеристикам она превращается в обычное сообщение. Цель работы должна соответствовать ее теме, а задачи, призванные раскрыть цель в соответствующих параграфах.

2. Заключение работы не соответствует поставленным во введении целям и задачам, в результате чего теряется логика исследования. Заключение должно включать обобщения, давать четкие и неоднозначные ответы (выводы) на цели и задачи.

3. Отсутствует собственный анализ нормативной базы, в то время как это должно лежать в основе вашего исследования. Без собственной интерпретации источников контрольная работа теряет свою авторскую позицию.

4. Иногда не совсем ясна логика в структуре работы, в распределении материала по параграфам. Это свидетельствует о том, что студент еще не полностью усвоил выбранную тему. Четкость структуры и изложения свидетельствует о четкости мысли,

5. Неправильное оформление списка литературы с библиографической точки зрения (что наиболее часто встречается в контрольных работах). Это замечание принципиально, так как научная жизнь имеет собственную культуру, приобщение к которой – одна из задач высшего образования.

6. Использование устаревшей литературы в качестве основной. Иногда студенты ссылаются на монографии даже 1960-80-х гг. Нужно понимать, что в научной литературе, изданной ранее 1990-х гг., существовали совершенно иные подходы, что было обусловлено идеологией того времени. Между тем эту литературу можно и нужно использовать в качестве исторических источников, предварительно дав ей критический анализ.

7. Студенты оставляют недостаточно времени для написания работы. Хотя вопрос о сроках - индивидуальный, но качественная работа создается в течение недель и месяцев, а не дней или часов.

При написании контрольной работы каждый студент может получить индивидуальные консультации, которые проводятся раз в неделю.

## **5. Критерии оценивания контрольной работы**

Критерии оценки письменной контрольной работы ·

- Качество содержания текста
- Описание различных подходов, точек зрения
- Аргументированность своей точки зрения, логичность
- Соответствие требованиям оформления

Защита контрольной работы проходит в индивидуальном порядке при личном собеседовании с преподавателем на контрольном занятии по дисциплине.

### **Критерии оценки:**

*Правила оценивания:* каждый показатель – 2 балла.

*Критерии оценки:*

9-10 баллов (90-100%) - оценка «отлично»

7-8 баллов (70-89%) - оценка «хорошо»

5-6 баллов (50-69%) - оценка «удовлетворительно»

0-4 балла (0-49%) - оценка «неудовлетворительно»

## **6. План выполнения контрольной работы ( по вариантам)**

Сделать презентацию по предложенным темам. На каждую тему только, 3-5 слайдов (если слайдов будет больше, то контрольную не зачитываю). Раскрыть тему предложенного задания контрольной работы.

## **Тема 2. Трудовые ресурсы, их формирование и использование.**

1. Раскройте сущность понятия «трудовые ресурсы общества». Почему критерий трудоспособного возраста является основным при выделении трудовых ресурсов в составе страны, региона?
2. Сформулируйте цель и охарактеризуйте направления государственного управления трудовыми ресурсами.
3. В чем сущность дискриминации на рынке труда? Какие виды дискриминации на рынке труда вы знаете? Что показывает индекс сегрегации Дункана?
4. В чем состоит сущность нормативного и программно-целевого регулирования? Какие документы составляют правовой базис государственного регулирования? Какие методы регулирования применяются при формировании региональных программ занятости населения.
5. Какие виды занятости существуют? Каково содержание понятия «эффективная занятость»? Какими показателями она измеряется?

## **Тема 4. Безработица: понятие, основные типы, оценка уровня.**

1. В чем состоят суть и цель государственной политики занятости на рынке труда? Какова связь между социальной, экономической и политической занятостью?
2. Охарактеризуйте цели и основные направления демографической политики Российской Федерации. Какова ее связь с политикой занятости населения?
3. Какие задачи решают не государственные структуры содействия занятости населения и каковы основные формы их работы?
4. Для чего рассчитывается индекс развития человеческого потенциала? Как Вы считаете, какие еще факторы необходимо учитывать при его определении? Обоснуйте свое мнение.
5. В чем суть скрытой безработицы и как можно оценить ее масштабы?

## **Тема 9. Социальные изменения и процессы.**

1. Какие факторы накладывают ограничения на присвоение статуса безработного?
2. Дайте характеристику естественного движения населения, покажите его роль в процессе воспроизводства трудовых ресурсов?
3. В чем суть работы службы занятости по содействию безработным в открытии собственного дела?
4. Объясните, почему рынок труда может рассматриваться как географическое пространство? Как связано такое понимание с другими рыночными категориями: спрос, предложение, конкуренция, конъюнктура рынка?
5. Что включает в себя система профессионального обучения безработных граждан и незанятого населения?

## **ЗАКЛЮЧЕНИЕ**

Контрольная работа, как одна из форм, способствующих успешному контролю учебного процесса, открывает для студента возможность проявить умение выполнять самостоятельную работу по сбору и анализу материала, научиться делать грамотные выводы, развить умение работать со специальными литературными источниками, научиться критически подходить к их осмыслению и сравнению с уже имеющимися у него знаниями. Также студент, создавая контрольную работу, учится грамотно и прилежно оформлять собственный труд. Таким образом, студент, используя методические указания может в достаточном объеме усвоить и успешно реализовать конкретные знания, умения, навыки и получить опыт при выполнении следующих условий:

- 1) добросовестное выполнение заданий;
- 2) выяснение и уточнение отдельных предпосылок, умозаключений и выводов, содержащихся в учебном курсе;
- 3) сопоставление точек зрения различных авторов по затрагиваемым в учебном курсе проблемам; выявление неточностей и некорректного изложения материала в периодической и специальной литературе;
- 4) периодическое ознакомление с последними теоретическими и практическими достижениями в области управления персоналом;
- 5) проведение собственных научных и практических исследований по одной или нескольким актуальным проблемам для *HR*;



## СПИСОК ЛИТЕРАТУРЫ

- 1.Методические рекомендации по оформлению работы по ГОСТ-2018. [Электронный ресурс]. Режим доступа: <https://vyuchit.work/samorazvitiye/sekretyi/oformlenie-risunkov-po-gostu.html>
- 2.Методические рекомендации для студентов [Электронный ресурс]: [http://priab.ru/images/metod\\_agro/Metod\\_Inostran\\_yazyk\\_35.03.04\\_Agro\\_15.01.2016.pdf](http://priab.ru/images/metod_agro/Metod_Inostran_yazyk_35.03.04_Agro_15.01.2016.pdf)
- 3.Фролова Н. А. Реферирование и аннотирование текстов по специальности: Учеб. пособие / ВолгГТУ, Волгоград, 2006. - С.5.

МИНИСТЕРСТВО НАУКИ И ВЫСШЕГО ОБРАЗОВАНИЯ РОССИЙСКОЙ  
ФЕДЕРАЦИИ  
ФГБОУ ВО «Уральский государственный горный университет»



**МЕТОДИЧЕСКИЕ УКАЗАНИЯ ПО САМОСТОЯТЕЛЬНОЙ  
РАБОТЕ СТУДЕНТОВ**

**Б1.В.ДВ.01.01 ДЕМОГРАФИЯ**

Направление подготовки  
**38.03.03 Управление персоналом**

Профиль  
**Управление персоналом организации**

форма обучения: очная, заочная

Автор: Абрамов С. М., к. пед. наук.

Одобрена на заседании кафедры

Управления персоналом  
(название кафедры)  
Зав.кафедрой Ветошкин  
(подпись)  
Ветошкина Т.А.  
(Фамилия И.О.)  
Протокол № 10 от 20.06.2021 г.  
(Дата)

Рассмотрена методической комиссией  
факультета

Инженерно-экономического  
(название факультета)  
Зав.кафедрой Мочалова  
(подпись)  
Мочалова Л.А.  
(Фамилия И.О.)  
Протокол № 10 от 18.06.2021 г.  
(Дата)

Екатеринбург

## СОДЕРЖАНИЕ

Введение	3
1 Методические рекомендации по написанию реферата	5
2 Методические рекомендации по написанию эссе	13
3 Методические рекомендации по написанию реферата статьи	17
4 Методические рекомендации по решению практико-ориентированных заданий	23
5 Методические рекомендации по составлению тестовых заданий	27
6 Требования к написанию и оформлению доклада	29
7 Методические рекомендации к опросу	34
8 Методические рекомендации по подготовке к практическим занятиям	36
9 Методические рекомендации по подготовке семинарским занятиям	38
1 Методические рекомендации по подготовке к сдаче экзаменов и 0 зачетов	40
Заключение	43
Список использованных источников	44



## ВВЕДЕНИЕ

*Самостоятельная работа студентов* может рассматриваться как организационная форма обучения - система педагогических условий, обеспечивающих управление учебной деятельностью студентов по освоению знаний и умений в области учебной и научной деятельности без посторонней помощи.

Самостоятельная работа студентов проводится с целью:

- систематизации и закрепления полученных теоретических знаний и практических умений студентов;
- углубления и расширения теоретических знаний;
- формирования умений использовать нормативную, правовую, справочную документацию и специальную литературу;
- развития познавательных способностей и активности студентов: творческой инициативы, самостоятельности, ответственности и организованности;
- формирования самостоятельности мышления, способностей к саморазвитию, самосовершенствованию и самореализации;
- формирования практических (общеучебных и профессиональных) умений и навыков;
- развития исследовательских умений;
- получения навыков эффективной самостоятельной профессиональной (практической и научно-теоретической) деятельности.

В учебном процессе выделяют два вида самостоятельной работы:

- аудиторная;

- внеаудиторная.

*Аудиторная самостоятельная работа* по дисциплине выполняется на учебных занятиях под непосредственным руководством преподавателя и по его заданию.

*Внеаудиторная самостоятельная работа* - планируемая учебная, учебно-исследовательская, научно-исследовательская работа студентов, выполняемая во внеаудиторное время по заданию и при методическом руководстве преподавателя, но без его непосредственного участия.

Самостоятельная работа, не предусмотренная образовательной программой, учебным планом и учебно-методическими материалами, раскрывающими и конкретизирующими их содержание, осуществляется студентами инициативно, с целью реализации собственных учебных и научных интересов.

Для более эффективного выполнения самостоятельной работы по дисциплине преподаватель рекомендует студентам источники и учебно-методические пособия для работы, характеризует наиболее рациональную методику самостоятельной работы, демонстрирует ранее выполненные студентами работы и т. п.

Подразумевается несколько категорий видов самостоятельной работы студентов, значительная часть которых нашла отражения в данных методических рекомендациях:

- работа с источниками литературы и официальными документами (*использование библиотечно-информационной системы*);
- выполнение заданий для самостоятельной работы в рамках учебных дисциплин (*рефераты, эссе, домашние задания, решения практико-ориентированных заданий*);
- реализация элементов научно-педагогической практики (*разработка методических материалов, тестов, тематических портфолио*);
- реализация элементов научно-исследовательской практики (*подготовка текстов докладов, участие в исследованиях*).

Особенностью организации самостоятельной работы студентов является необходимость не только подготовиться к сдаче зачета/экзамена, но и собрать, обобщить, систематизировать, проанализировать информацию по темам дисциплины.

Технология организации самостоятельной работы студентов включает использование информационных и материально-технических ресурсов образовательного учреждения.

Самостоятельная работа может осуществляться индивидуально или группами студентов online и на занятиях в зависимости от цели, объема, конкретной тематики самостоятельной работы, уровня сложности, уровня умений студентов.

В качестве форм и методов контроля внеаудиторной самостоятельной работы студентов могут быть использованы обмен информационными файлами, семинарские занятия, тестирование, опрос, доклад, реферат, самоотчеты, контрольные работы, защита творческих работ и электронных презентаций и др.

Контроль результатов внеаудиторной самостоятельной работы студентов осуществляется в пределах времени, отведенного на обязательные учебные занятия по дисциплине.

## 1. Методические рекомендации по написанию реферата

**Реферат** - письменная работа объемом 10-18 печатных страниц, выполняемая студентом в течение длительного срока (от одной недели до месяца).

Реферат (от лат. referre - докладывать, сообщать) - краткое точное изложение сущности какого-либо вопроса, темы на основе одной или нескольких книг, монографий или других первоисточников. Реферат должен содержать основные фактические сведения и выводы по рассматриваемой теме<sup>1</sup>.

Выполнение и защита реферата призваны дать аспиранту возможность всесторонне изучить интересующую его проблему и вооружить его навыками научного и творческого подхода к решению различных задач в исследуемой области.

Основными задачами выполнения и защиты реферата являются развитие у студентов общекультурных и профессиональных компетенций, среди них:

- формирование навыков аналитической работы с литературными источниками разных видов;
- развитие умения критически оценивать и обобщать теоретические положения;
- стимулирование навыков самостоятельной аналитической работы;
- углубление, систематизация и интеграция теоретических знаний и практических навыков по соответствующему направлению высшего образования;
- презентация навыков публичной дискуссии.

### *Структура и содержание реферата*

Подготовка материалов и написание реферата - один из самых трудоемких процессов. Работа над рефератом сводится к следующим этапам.

1. Выбор темы реферата.
2. Предварительная проработка литературы по теме и составление «рабочего» плана реферата.
3. Конкретизация необходимых элементов реферата.
4. Сбор и систематизация литературы.
5. Написание основной части реферата.
6. Написание введения и заключения.
7. Представление реферата преподавателю.
8. Защита реферата.

### *Выбор темы реферата*

Перечень тем реферата определяется преподавателем, который ведет дисциплину. Вместе с тем, аспиранту предоставляется право самостоятельной формулировки темы реферата с необходимым обоснованием целесообразности ее разработки и согласованием с преподавателем. Рассмотрев инициативную тему реферата студента, преподаватель имеет право ее отклонить, аргументировав свое решение, или, при согласии студента, переформулировать тему.

При выборе темы нужно иметь в виду следующее:

1. Тема должна быть актуальной, то есть затрагивать важные в данное время проблемы общественно-политической, экономической или культурной жизни общества.
2. Не следует формулировать тему очень широко: вычленение из широкой проблемы узкого, специфического вопроса помогает проработать тему глубже.
3. Какой бы интересной и актуальной ни была тема, прежде всего, следует удостовериться, что для ее раскрытия имеются необходимые материалы.

---

<sup>1</sup> Методические рекомендации по написанию реферата. [Электронный ресурс]. Режим доступа: <http://www.hse.spb.ru/edu/recommendations/method-referat-2005.phtml>

4. Тема должна открывать возможности для проведения самостоятельного исследования, в котором можно будет показать умение собирать, накапливать, обобщать и анализировать факты и документы.

5. После предварительной самостоятельной формулировки темы необходимо проконсультироваться с преподавателем с целью ее возможного уточнения и углубления.

### ***Предварительная проработка литературы по теме и составление «рабочего» плана реферата***

Подбор литературы следует начинать сразу же после выбора темы реферата. Первоначально с целью обзора имеющихся источников целесообразно обратиться к электронным ресурсам в сети Интернет и, в частности, к электронным информационным ресурсам УГГУ: благодаря оперативности и мобильности такого источника информации, не потратив много времени, можно создать общее представление о предмете исследования, выделить основные рубрики (главы, параграфы, проблемные модули) будущего курсовой работы. При подборе литературы следует также обращаться к предметно-тематическим каталогам и библиографическим справочникам библиотеки УГГУ, публичных библиотек города.

Предварительное ознакомление с источниками следует расценивать как первый этап работы над рефератом. Для облегчения дальнейшей работы необходимо тщательно фиксировать все просмотренные ресурсы (даже если кажется, что тот или иной источник непригоден для использования в работе над рефератом, впоследствии он может пригодиться, и тогда его не придется искать).

Результатом предварительного анализа источников является рабочий план, представляющий собой черновой набросок исследования, который в дальнейшем обрывает конкретными чертами. Форма рабочего плана допускает определенную степень произвольности. Первоначальный вариант плана должен отражать основную идею работы. При его составлении следует определить содержание отдельных глав и дать им соответствующее название; продумать содержание каждой главы и наметить в виде параграфов последовательность вопросов, которые будут в них рассмотрены. В реферате может быть две или три главы - в зависимости от выбранной проблемы, а также тех целей и задач исследования.

Работа над предварительным планом необходима, поскольку она дает возможность еще до начала написания реферата выявить логические неточности, информационные накладки, повторы, неверную последовательность глав и параграфов, неудачные формулировки выделенных частей или даже реферата в целом.

Рабочий план реферата разрабатывается студентом самостоятельно и может согласовываться с преподавателем.

### ***Конкретизация необходимых элементов реферата***

Реферат должен иметь четко определенные цель и задачи, объект, предмет и методы исследования. Их необходимо сформулировать до начала непосредственной работы над текстом.

Цель реферата представляет собой формулировку результата исследовательской деятельности и путей его достижения с помощью определенных средств. Учитывайте, что у работы может быть только одна цель.

Задачи конкретизируют цель, в реферате целесообразно выделить три-четыре задачи. Задачи - это теоретические и практические результаты, которые должны быть получены в реферате. Постановку задач следует делать как можно более тщательно, т.к. их решение составляет содержание разделов (подпунктов, параграфов) реферата. В качестве задач может выступать либо решение подпроблем, вытекающих из общей

проблемы, либо задачи анализа, обобщения, обоснования, разработки отдельных аспектов проблемы, ведущие к формулировке возможных направлений ее решения.

Объект исследования - процесс или явление, порождающие проблемную ситуацию и избранные для изучения.

Предмет исследования - все то, что находится в границах объекта исследования в определенном аспекте рассмотрения.

Методы исследования, используемые в реферате, зависят от поставленных цели и задач, а также от специфики объекта изучения. Это могут быть методы системного анализа, математические и статистические методы, сравнения, обобщения, экспертных оценок, теоретического анализа и т.д.

Впоследствии формулировка цели, задач, объекта, предмета и методов исследования составят основу Введения к реферату.

### ***Сбор и систематизация литературы***

Основные источники, использование которых возможно и необходимо в реферате, следующие:

- учебники, рекомендованные Министерством образования и науки РФ;
- электронные ресурсы УГГУ на русском и иностранном языках;
- статьи в специализированных и научных журналах;
- диссертации и монографии по изучаемой теме;
- инструктивные материалы и законодательные акты (только последних изданий);
- данные эмпирических и прикладных исследований (статистические данные, качественные интервью и т.д.)
- материалы интернет-сайтов.

Систематизацию получаемой информации следует проводить по основным разделам реферата, предусмотренным планом. При изучении литературы не стоит стремиться освоить всю информацию, заключенную в ней, а следует отбирать только ту, которая имеет непосредственное отношение к теме работы. Критерием оценки прочитанного является возможность его использования в реферате.

Сбор фактического материала - один из наиболее ответственных этапов подготовки реферата. От того, насколько правильно и полно собран фактический материал, во многом зависит своевременное и качественное написание работы. Поэтому, прежде чем приступить к сбору материала, аспиранту необходимо тщательно продумать, какой именно фактический материал необходим для реферата и составить, по возможности, специальный план его сбора и анализа. После того, как изучена и систематизирована отобранная по теме литература, а также собран и обработан фактический материал, возможны некоторые изменения в первоначальном варианте формулировки темы и в плане реферата.

### ***Написание основной части реферата***

Изложение материала должно быть последовательным и логичным. Общая логика написания параграфа сводится к стандартной логической схеме «Тезис - Доказательство - Вывод» (количество таких цепочек в параграфе, как правило, ограничивается тремя - пятью доказанными тезисами).

Все разделы реферата должны быть связаны между собой. Особое внимание следует обращать на логические переходы от одной главы к другой, от параграфа к параграфу, а внутри параграфа - от вопроса к вопросу.

Использование цитат в тексте необходимо для того, чтобы без искажений передать мысль автора первоисточника, для идентификации взглядов при сопоставлении различных точек зрения и т.д. Отталкиваясь от содержания цитат, необходимо создать

систему убедительных доказательств, важных для объективной характеристики изучаемого вопроса. Цитаты также могут использоваться и для подтверждения отдельных положений работы.

Число используемых цитат должно определяться потребностями разработки темы. Цитатами не следует злоупотреблять, их обилие может восприниматься как выражение слабости собственной позиции автора. Оптимальный объем цитаты - одно-два, максимум три предложения. Если цитируемый текст имеет больший объем, его следует заменять аналитическим пересказом.

Во всех случаях употребления цитат или пересказа мысли автора необходимо делать точную ссылку на источник с указанием страницы.

Авторский текст (собственные мысли) должен быть передан в научном стиле. Научный стиль предполагает изложение информации от первого лица множественного числа («мы» вместо «я»). Его стоит обозначить хорошо известными маркерами: «По нашему мнению», «С нашей точки зрения», «Исходя из этого мы можем заключить, что...» и т.п. или безличными предложениями: «необходимо подчеркнуть, что...», «важно обратить внимание на тот факт, что.», «следует отметить.» и т.д.

Отдельные положения реферата должны быть иллюстрированы цифровыми данными из справочников, монографий и других литературных источников, при необходимости оформленными в справочные или аналитические таблицы, диаграммы, графики. При составлении аналитических таблиц, диаграмм, графиков используемые исходные данные выносятся в приложение, а в тексте приводятся результаты расчетов отдельных показателей (если аналитическая таблица по размеру превышает одну страницу, ее целиком следует перенести в приложение). В тексте, анализирующем или комментирующем таблицу, не следует пересказывать ее содержание, а уместно формулировать основной вывод, к которому подводят табличные данные, или вводить дополнительные показатели, более отчетливо характеризующие то или иное явление или его отдельные стороны. Все материалы, не являющиеся необходимыми для решения поставленной в работе задачи, также выносятся в приложение.

### ***Написание введения и заключения***

Введение и заключение - очень важные части реферата. Они должны быть тщательно проработаны, выверены логически, стилистически, орфографически и пунктуационно.

Структурно введение состоит из нескольких логических элементов. Во введении в обязательном порядке обосновываются:

- актуальность работы (необходимо аргументировать, в силу чего именно эта проблема значима для исследования);
- характеристика степени разработанности темы (краткий обзор имеющейся научной литературы по рассматриваемому вопросу, призванный показать знакомство студента со специальной литературой, его умение систематизировать источники, критически их рассматривать, выделять существенное, оценивать ранее сделанное другими исследователями, определять главное в современном состоянии изученности темы);
- цель и задачи работы;
- объект и предмет исследования;
- методы исследования;
- теоретическая база исследования (систематизация основных источников, которые использованы для написания своей работы);
- структура работы (название глав работы и их краткая характеристика).

По объему введение занимает 1,5-2 страницы текста, напечатанного в соответствии с техническими требованиями, определенными преподавателем.

Заключение содержит краткую формулировку результатов, полученных в ходе работы, указание на проблемы практического характера, которые были выявлены в процессе исследования, а также рекомендации относительно их устранения. В заключении возможно повторение тех выводов, которые были сделаны по главам. Объем заключения - 1 - 3 страницы печатного текста.

### ***Представление реферата преподавателю***

Окончательный вариант текста реферата необходимо распечатать и вставить в папку-скоросшиватель. Законченный и оформленный в соответствии с техническими требованиями реферат подписывается студентом и представляется в распечатанном и в электронном виде в срок, обозначенный преподавателем.

Перед сдачей реферата аспирант проверяет его в системе «Антиплагиат» (<http://www.antiplagiat.ru/>), пишет заявление о самостоятельном характере работы, где указывает процент авторского текста, полученный в результате тестирования реферата в данной системе. Информацию, полученную в результате тестирования реферата в данной системе (с указанием процента авторского текста), аспирант в печатном виде предоставляет преподавателю вместе с окончательным вариантом текста реферата, который не подлежит доработке или замене.

### ***Защита реферата***

При подготовке реферата к защите (если она предусмотрена) следует:

1. Составить план выступления, в котором отразить актуальность темы, самостоятельный характер работы, главные выводы и/или предложения, их краткое обоснование и практическое и практическое значение - с тем, чтобы в течение 3 - 5 минут представить достоинства выполненного исследования.

2. Подготовить иллюстративный материал: схемы, таблицы, графики и др. наглядную информацию для использования во время защиты. Конкретный вариант наглядного представления результатов определяется форматом процедуры защиты реферата.

### ***Критерии оценивания реферата***

*Критерии оценивания реферата:* новизна текста, степень раскрытия сущности вопроса, соблюдение требований к оформлению.

*Новизна текста* – обоснование актуальности темы; новизна и самостоятельность в постановке проблемы, формулирование нового аспекта известной проблемы; умение работать с литературой, систематизировать и структурировать материал; наличие авторской позиции, самостоятельная интерпретация описываемых в реферате фактов и проблем – 4 балла.

*Степень раскрытия сущности вопроса* - соответствие содержания доклада его теме; полнота и глубина знаний по теме; умение обобщать, делать выводы, сопоставлять различные точки зрения по вопросу (проблеме); оценка использованной литературы (использование современной научной литературы) – 4 балла.

*Соблюдение требований к оформлению* - правильность оформления ссылок на источники, списка использованных источников; грамотное изложение текста (орфографическая, пунктуационная, стилистическая культура); владение терминологией; корректность цитирования – 4 балла.

*Критерии оценивания публичного выступления (защита реферата):* логичность построения выступления; грамотность речи и владение профессиональной терминологией; обоснованность выводов; умение отвечать на вопросы; поведение при защите работы (манера говорить, отстаивать свою точку зрения, привлекать внимание к

важным моментам в докладе или ответах на вопросы и т.д.) соблюдение требований к объёму доклада – 10 баллов.

*Критерии оценивания презентации:* дизайн и мультимедиа –эффекты, содержание – 4 балла.

Всего – 25 баллов.

**Оценка «зачтено»**

Оценка «зачтено»–реферат полностью соответствует предъявляемым требованиям (критериям оценки) – 23-25 баллов.

*Критерии оценивания реферата:* актуальность темы обоснована, сформулирован новый аспект рассмотрения проблемы, присутствует новизна и самостоятельность в постановке проблемы, анализируемый материал систематизирован и структурирован, широкий диапазон и качество (уровень) используемого информационного пространства (привлечены различные источники научной информации), прослеживается наличие авторской позиции и самостоятельной интерпретации описываемых в реферате фактов и проблем.

*Степень раскрытия сущности вопроса* - содержание реферата соответствует теме, продемонстрирована полнота и глубина знаний по теме, присутствует личная оценка (вывод), объяснены альтернативные взгляды на рассматриваемую проблему и обосновано сбалансированное заключение; представлен критический анализ использованной литературы (использование современной научной литературы).

*Соблюдение требований к оформлению* – текст оформлен в соответствие с методическими требованиями и ГОСТом, в работе соблюдены правила русской орфографии и пунктуации, выдержана стилистическая культура научного текста, четкое и полное определение рассматриваемых понятий (категорий), приводятся соответствующие примеры в строгом соответствии с рассматриваемой проблемой, соблюдена корректность при цитировании источников.

*Критерии оценивания презентации:* цвет фона гармонирует с цветом текста, всё отлично читается, использовано 3 цвета шрифта, все страницы выдержаны в едином стиле, гиперссылки выделены и имеют разное оформление до и после посещения кадра, анимация присутствует только в тех местах, где она уместна и усиливает эффект восприятия текстовой части информации, звуковой фон соответствует единой концепции и усиливает эффект восприятия текстовой части информации, размер шрифта оптимальный, все ссылки работают, содержание является строго научным, иллюстрации (графические, музыкальные, видео) усиливают эффект восприятия текстовой части информации, орфографические, пунктуационные, стилистические ошибки отсутствуют, наборы числовых данных проиллюстрированы графиками и диаграммами в наиболее адекватной форме, информация является актуальной и современной, ключевые слова в тексте выделены.

*Критерии оценивания публичного выступления:* выступление логично построено, выводы аргументированы, свободное владение профессиональной терминологией, в речи отсутствуют орфоэпические, лексические, грамматические и синтаксические ошибки, дает полные и исчерпывающие ответы на вопросы, соблюдены этические нормы поведения при защите работы, владеет различными способами привлечения и удержания внимания и интереса аудитории к сообщению, соблюдены требования к объёму доклада.

Оценка «зачтено»- реферат в основном соответствует предъявляемым требованиям (критериям оценки) – 18-22 баллов.

*Критерии оценивания реферата:* актуальность темы обоснована, сформулирован новый аспект рассмотрения проблемы, анализируемый материал систематизирован и структурирован, представлен достаточный диапазон используемого информационного пространства (привлечены несколько источников научной информации), прослеживается наличие авторской позиции в реферате при отборе фактов и проблем.



*Степень раскрытия сущности вопроса* - содержание реферата соответствует теме, продемонстрирована достаточная осведомленность знаний по теме, присутствует личная оценка (вывод), объяснены 2-3 взгляда на рассматриваемую проблему и обосновано заключение; представлен критический обзор использованной литературы (использование современной научной литературы).

*Соблюдение требований к оформлению* – текстоформлен в соответствии с методическими требованиями и ГОСТом, в работе имеются незначительные ошибки правил русской орфографии и пунктуации, выдержана стилистическая культура научного текста, четкое определение рассматриваемых понятий (категорий), приводятся соответствующие примеры в строгом соответствии с рассматриваемой проблемой, соблюдена корректность при цитировании источников.

*Критерии оценивания презентации:* цвет фона хорошо соответствует цвету текста, всё можно прочесть, использовано 3 цвета шрифта, 1-2 страницы имеют свой стиль оформления, отличный от общего, гиперссылки выделены и имеют разное оформление до и после посещения кадра, анимация присутствует только в тех местах, где она уместна, звуковой фон соответствует единой концепции и привлекает внимание зрителей в нужных местах - именно к информации, размер шрифта оптимальный, все ссылки работают, содержание в целом является научным, иллюстрации (графические, музыкальные, видео) соответствуют тексту, орфографические, пунктуационные, стилистические ошибки практически отсутствуют, наборы числовых данных проиллюстрированы графиками и диаграммами, информация является актуальной и современной, ключевые слова в тексте выделены

*Критерии оценивания публичного выступления* : выступление логично построено, выводы аргументированы, испытывает незначительные затруднения при использовании профессиональной терминологии, в речи допускает в незначительном количестве орфоэпические, лексические, грамматические и синтаксические ошибки, дает полные и исчерпывающие ответы на вопросы, соблюдены этические нормы поведения при защите работы, владеет ограниченным набором способов привлечения внимания аудитории к сообщению, соблюдены требования к объёму доклада.

Оценка «зачтено» - реферат частично соответствует предъявляемым требованиям (критериям оценки) – 13-17 баллов.

*Критерии оценивания реферата:* актуальность темы обоснована, сформулирован новый аспект рассмотрения проблемы, анализируемый материал систематизирован и структурирован, представлен достаточный диапазон используемого информационного пространства (привлечены несколько источников научной информации), прослеживается наличие авторской позиции в реферате при отборе фактов и проблем.

*Степень раскрытия сущности вопроса* - содержание реферата соответствует теме, продемонстрирована достаточная осведомленность знаний по теме, присутствует личная оценка (вывод), объяснены 2-3 взгляда на рассматриваемую проблему и обосновано заключение; представлен критический обзор использованной литературы (использование современной научной литературы).

*Соблюдение требований к оформлению* – оформление текста частично не соответствует методическими требованиями и ГОСТу, в работе имеются ошибки правил русской орфографии и пунктуации, в целом выдержана стилистическая культура научного текста, четкое определение рассматриваемых понятий (категорий), частично не соблюдена корректность при цитировании источников.

*Критерии оценивания презентации:* цвет фона плохо соответствует цвету текста, использовано более 4 цветов шрифта, некоторые страницы имеют свой стиль оформления, гиперссылки выделены, анимация дозирована, звуковой фон не соответствует единой концепции, но не носит отвлекающий характер, размер шрифта средний (соответственно, объём информации слишком большой — кадр несколько перегружен), ссылки работают, содержание включает в себя элементы научности, иллюстрации (графические,

музыкальные, видео) в определенных случаях соответствуют тексту, есть орфографические, пунктуационные, стилистические ошибки, наборы числовых данных чаще всего проиллюстрированы графиками и диаграммами, информация является актуальной и современной, ключевые слова в тексте, чаще всего, выделены.

*Критерии оценивания публичного выступления:* в выступлении нарушено логическое построение, выводы не аргументированы, испытывает затруднения при использовании профессиональной терминологии, в речи допускает орфографические, лексические, грамматические и синтаксические ошибки, дает краткие ответы на вопросы, в целом соблюдены этические нормы поведения при защите работы, соблюдены требования к объёму доклада.

**Оценка «не зачтено»**

Оценка «не зачтено» - реферат не соответствует предъявляемым требованиям (критериям оценки) – 0-12 баллов.

*Критерии оценивания реферата:* актуальность темы не обоснована, не сформулирован новый аспект рассмотрения проблемы, анализируемый материал не систематизирован, ограниченный диапазон используемого информационного пространства (привлечен 1 источник научной информации), отсутствует авторская позиция в реферате.

*Степень раскрытия сущности вопроса* - содержание реферата не соответствует теме, не продемонстрирована осведомленность знаний по теме, отсутствует личная оценка (вывод), представлен 1 позиция рассмотрения проблемы, заключение не обосновано, отсутствует критический обзор использованной литературы.

*Соблюдение требований к оформлению* – оформление текста не соответствует методическими требованиями и ГОСТу, в работе выполнена с ошибками правил русской орфографии и пунктуации, не выдержана стилистическая культура научного текста, отсутствует четкое определение рассматриваемых понятий (категорий), не соблюдена корректность при цитировании источников.

*Критерии оценивания презентации:* цвет фона не соответствует цвету текста, использовано более 5 цветов шрифта, каждая страница имеет свой стиль оформления, гиперссылки не выделены, анимация отсутствует (или же презентация перегружена анимацией), звуковой фон не соответствует единой концепции, носит отвлекающий характер, слишком мелкий шрифт (соответственно, объём информации слишком велик — кадр перегружен), не работают отдельные ссылки, содержание не является научным, иллюстрации (графические, музыкальные, видео) не соответствуют тексту, много орфографических, пунктуационных, стилистических ошибок, наборы числовых данных не проиллюстрированы графиками и диаграммами, информация не представляется актуальной и современной, ключевые слова в тексте не выделены

*Критерии оценивания публичного выступления:* отказывается от защиты или в выступлении нарушено логическое построение, отсутствуют выводы, не использует профессиональную терминологию, в речи допускает значительное количество орфографических, лексических, грамматических и синтаксических ошибок, не отвечает на вопросы, нарушает этические нормы поведения при защите работы, несоблюдены требования к объёму доклада.

## 2. Методические рекомендации по написанию эссе

*Эссе* - это самостоятельная письменная работа на тему, предложенную преподавателем (тема может быть предложена и студентом, но обязательно должна быть согласована с преподавателем). Цель эссе состоит в развитии навыков самостоятельного творческого мышления и письменного изложения собственных мыслей. Писать эссе чрезвычайно полезно, поскольку это позволяет автору научиться четко и грамотно формулировать мысли, структурировать информацию, использовать основные категории анализа, выделять причинно-следственные связи, иллюстрировать понятия соответствующими примерами, аргументировать свои выводы; овладеть научным стилем речи.

Эссе должно содержать: четкое изложение сути поставленной проблемы, включать самостоятельно проведенный анализ этой проблемы с использованием концепций и аналитического инструментария, рассматриваемого в рамках дисциплины, выводы, обобщающие авторскую позицию по поставленной проблеме. В зависимости от специфики дисциплины формы эссе могут значительно дифференцироваться. В некоторых случаях это может быть анализ имеющихся статистических данных по изучаемой проблеме, анализ материалов из средств массовой информации и использованием изучаемых моделей, подробный разбор предложенной задачи с развернутыми мнениями, подбор и детальный анализ примеров, иллюстрирующих проблему и т.д.

### *Построение эссе*

Построение эссе - это ответ на вопрос или раскрытие темы, которое основано на классической системе доказательств.

### *Структура эссе*

1. *Титульный лист* (заполняется по единой форме);
2. *Введение* - суть и обоснование выбора данной темы, состоит из ряда компонентов, связанных логически и стилистически.

На этом этапе очень важно правильно *сформулировать вопрос, на который вы собираетесь найти ответ в ходе своего исследования.*

При работе над Введением могут помочь ответы на следующие вопросы: «Надо ли давать определения терминам, прозвучавшим в теме эссе?», «Почему тема, которую я раскрываю, является важной в настоящий момент?», «Какие понятия будут вовлечены в мои рассуждения по теме?», «Могу ли я разделить тему на несколько более мелких подтем?».

3. *Основная часть* - теоретические основы выбранной проблемы и изложение основного вопроса.

Данная часть предполагает развитие аргументации и анализа, а также обоснование их, исходя из имеющихся данных, других аргументов и позиций по этому вопросу. В этом заключается основное содержание эссе и это представляет собой главную трудность. Поэтому важное значение имеют подзаголовки, на основе которых осуществляется структурирование аргументации; именно здесь необходимо обосновать (логически, используя данные или строгие рассуждения) предлагаемую аргументацию/анализ. Там, где это необходимо, в качестве аналитического инструмента можно использовать графики, диаграммы и таблицы.

В зависимости от поставленного вопроса анализ проводится на основе следующих категорий:

Причина - следствие, общее - особенное, форма - содержание, часть - целое, постоянство - изменчивость.

В процессе построения эссе необходимо помнить, что один параграф должен содержать только одно утверждение и соответствующее доказательство, подкрепленное графическим и иллюстративным материалом. Следовательно, наполняя содержанием разделы аргументацией (соответствующей подзаголовкам), необходимо в пределах параграфа ограничить себя рассмотрением одной главной мысли.

Хорошо проверенный (и для большинства — совершенно необходимый) способ построения любого эссе - использование подзаголовков для обозначения ключевых моментов аргументированного изложения: это помогает посмотреть на то, что предполагается сделать (и ответить на вопрос, хорош ли замысел). Такой подход поможет следовать точно определенной цели в данном исследовании. Эффективное использование подзаголовков - не только обозначение основных пунктов, которые необходимо осветить. Их последовательность может также свидетельствовать о наличии или отсутствии логичности в освещении темы.

4. *Заключение* - обобщения и аргументированные выводы по теме с указанием области ее применения и т.д. Подытоживает эссе или еще раз вносит пояснения, подкрепляет смысл и значение изложенного в основной части. Методы, рекомендуемые для составления заключения: повторение, иллюстрация, цитата, впечатляющее утверждение. Заключение может содержать такой очень важный, дополняющий эссе элемент, как указание на применение (импликацию) исследования, не исключая взаимосвязи с другими проблемами.

### ***Структура аппарата доказательств, необходимых для написания эссе***

Доказательство - это совокупность логических приемов обоснования истинности какого-либо суждения с помощью других истинных и связанных с ним суждений. Оно связано с убеждением, но не тождественно ему: аргументация или доказательство должны основываться на данных науки и общественно-исторической практики, убеждения же могут быть основаны на предрассудках, неосведомленности людей в вопросах экономики и политики, видимости доказательности. Другими словами, доказательство или аргументация - это рассуждение, использующее факты, истинные суждения, научные данные и убеждающее нас в истинности того, о чем идет речь.

Структура любого доказательства включает в себя три составляющие: тезис, аргументы и выводы или оценочные суждения.

*Тезис* - это положение (суждение), которое требуется доказать. *Аргументы* - это категории, которыми пользуются при доказательстве истинности тезиса. *Вывод* - это мнение, основанное на анализе фактов. *Оценочные суждения* - это мнения, основанные на наших убеждениях, верованиях или взглядах. *Аргументы* обычно делятся на следующие группы:

1. *Удостоверенные факты* — фактический материал (или статистические данные).
2. *Определения* в процессе аргументации используются как описание понятий, связанных с тезисом.
3. *Законы* науки и ранее доказанные теоремы тоже могут использоваться как аргументы доказательства.

### ***Требования к фактическим данным и другим источникам***

При написании эссе чрезвычайно важно то, как используются эмпирические данные и другие источники (особенно качество чтения). Все (фактические) данные соотносятся с конкретным временем и местом, поэтому прежде, чем их использовать, необходимо убедиться в том, что они соответствуют необходимому для исследований

времени и месту. Соответствующая спецификация данных по времени и месту — один из способов, который может предотвратить чрезмерное обобщение, результатом которого может, например, стать предположение о том, что все страны по некоторым важным аспектам одинаковы (если вы так полагаете, тогда это должно быть доказано, а не быть голословным утверждением).

Всегда можно избежать чрезмерного обобщения, если помнить, что в рамках эссе используемые данные являются иллюстративным материалом, а не заключительным актом, т.е. они подтверждают аргументы и рассуждения и свидетельствуют о том, что автор умеет использовать данные должным образом. Нельзя забывать также, что данные, касающиеся спорных вопросов, всегда подвергаются сомнению. От автора не ждут определенного или окончательного ответа. Необходимо понять сущность фактического материала, связанного с этим вопросом (соответствующие индикаторы? насколько надежны данные для построения таких индикаторов? к какому заключению можно прийти на основании имеющихся данных и индикаторов относительно причин и следствий? и т.д.), и продемонстрировать это в эссе. Нельзя ссылаться на работы, которые автор эссе не читал сам.

### *Как подготовить и написать эссе?*

Качество любого эссе зависит от трех взаимосвязанных составляющих, таких как:

1. Исходный материал, который будет использован (конспекты прочитанной литературы, лекций, записи результатов дискуссий, собственные соображения и накопленный опыт по данной проблеме).

2. Качество обработки имеющегося исходного материала (его организация, аргументация и доводы).

3. Аргументация (насколько точно она соотносится с поднятыми в эссе проблемами).

Процесс написания эссе можно разбить на несколько стадий: обдумывание - планирование - написание - проверка - правка.

*Планирование* - определение цели, основных идей, источников информации, сроков окончания и представления работы.

*Цель* должна определять действия.

*Идеи*, как и цели, могут быть конкретными и общими, более абстрактными. Мысли, чувства, взгляды и представления могут быть выражены в форме аналогий, ассоциации, предположений, рассуждений, суждений, аргументов, доводов и т.д.

*Аналогии* - выявление идеи и создание представлений, связь элементов значений.

*Ассоциации* - отражение взаимосвязей предметов и явлений действительности в форме закономерной связи между нервно - психическими явлениями (в ответ на тот или иной словесный стимул выдать «первую пришедшую в голову» реакцию).

*Предположения* - утверждение, не подтвержденное никакими доказательствами.

*Рассуждения* - формулировка и доказательство мнений.

*Аргументация* - ряд связанных между собой суждений, которые высказываются для того, чтобы убедить читателя (слушателя) в верности (истинности) тезиса, точки зрения, позиции.

*Суждение* - фраза или предложение, для которого имеет смысл вопрос: истинно или ложно?

*Доводы* - обоснование того, что заключение верно абсолютно или с какой-либо долей вероятности. В качестве доводов используются факты, ссылки на авторитеты, заведомо истинные суждения (законы, аксиомы и т.п.), доказательства (прямые, косвенные, «от противного», «методом исключения») и т.д.

Перечень, который получится в результате перечисления идей, поможет определить, какие из них нуждаются в особенной аргументации.

*Источники.* Тема эссе подскажет, где искать нужный материал. Обычно пользуются библиотекой, Интернет-ресурсами, словарями, справочниками. Пересмотр означает редактирование текста с ориентацией на качество и эффективность.

*Качество текста* складывается из четырех основных компонентов: ясности мысли, внятности, грамотности и корректности.

*Мысль* - это содержание написанного. Необходимо четко и ясно формулировать идеи, которые хотите выразить, в противном случае вам не удастся донести эти идеи и сведения до окружающих.

*Внятность* - это доступность текста для понимания. Легче всего ее можно достичь, пользуясь логично и последовательно тщательно выбранными словами, фразами и взаимосвязанными абзацами, раскрывающими тему.

*Грамотность* отражает соблюдение норм грамматики и правописания. Если в чем-то сомневаетесь, загляните в учебник, справьтесь в словаре или руководстве по стилистике или дайте прочитать написанное человеку, чья манера писать вам нравится.

*Корректность* — это стиль написанного. Стиль определяется жанром, структурой работы, целями, которые ставит перед собой пишущий, читателями, к которым он обращается.

### 3. Методические рекомендации по написанию реферата статьи

Реферирование представляет собой интеллектуальный творческий процесс, включающий осмысление, аналитико-синтетическое преобразование информации и создание нового документа - реферата, обладающего специфической языково-стилистической формой.

**Рефератом статьи** (далее - реферат) называется текст, передающий основную информацию подлинника в свернутом виде и составленный в результате ее смысловой переработки<sup>2</sup>.

Основными функциями рефератов являются следующие: информативная, поисковая, индикативная, справочная, сигнальная, адресная, коммуникативная.

*Информативная функция.* Поскольку реферат является кратким изложением основного содержания первичного документа, главная его задача состоит в том, чтобы передавать фактографическую информацию.

Отсюда информативность является наиболее существенной и отличительной чертой реферата.

*Поисковая и справочная функции.* Как средство передачи информации реферат нередко заменяет чтение первичного документа. Обращаясь к рефератам, пользователь осуществляет по ним непосредственный поиск информации, причем информации фактографической. В этом проявляется поисковая функция реферата, а также функция справочная, поскольку извлекаемая из реферата информация во многом представляет справочный интерес.

*Индикативная функция.* Реферат должен характеризовать оригинальный материал не только содержательно, но и описательно. Путем описания обычно даются дополнительные характеристики первичного материала: его вид (книга, статья), наличие в нем иллюстраций и т.д.

Кроме того, в реферате иногда приходится ограничиваться лишь названием или перечислением отдельных вопросов содержания. Это еще одно свойство реферата, которое принято называть индикативностью.

*Адресная функция.* Точным библиографическим описанием первичного документа одновременно достигается то, что реферат способен выполнять адресную функцию, без чего бессмысленен документальный информационный поиск.

*Сигнальная функция.* Эта функция реферата проявляется, когда осуществляется оперативное информирование с помощью авторских рефератов о планах выпуска литературы, а также о существовании неопубликованных, в том числе депонированных работ.

Диапазон использования рефератов очень широк. Они применяются как в индивидуальном, так и в коллективном информационном обеспечении, проводимом в интересах научно-исследовательских работ, учебного процесса и т.д. Они же являются средством международного обмена информацией и выполняют научно-коммуникативные функции в интернациональном масштабе.

Являясь наиболее экономным средством ознакомления с первоисточником, реферат должен отразить все существенные моменты последнего и особо выделить основную мысль автора. Многообразные функции реферата в системе научных коммуникаций можно объединить в следующие основные группы: информативные, поисковые, коммуникативные. Поскольку реферат передает в сжатом виде текст первоисточника, он позволяет специалисту либо получить релевантную информацию, либо сделать вывод о том, что обращаться к первоисточнику нет необходимости.

Существует три основных способа изложения информации в реферате.

---

<sup>2</sup> Фролова Н. А. Реферирование и аннотирование текстов по специальности (на материале немецкого языка): Учеб. пособие / ВолгГТУ, Волгоград, 2006. - С.5

*Экстрагирование* - представление информации первоисточника в реферате. Эта методика достаточно проста: референт отмечает предложения, которые затем полностью или с незначительным перефразированием переносятся в реферат-экстракт.

*Перефразирование* - наиболее распространенный способ реферативного изложения. Здесь имеет место частичное текстуальное совпадение с первоисточником. Перефразирование предполагает не использование значительной части сведений оригинала, а перестройку его смысловой и синтаксической структуры. Перестройка текста достигается за счет таких операций, как замещение (одни фрагменты текста заменяются другими), совмещения (объединяются несколько предложений в одно) и обобщение.

*Интерпретация* - это способ реферативного изложения, когда содержание первоисточника может раскрываться либо в той же последовательности, либо на основе обобщенного представления о нем. Разновидностью интерпретированных рефератов могут быть авторефераты диссертаций, тезисы докладов научных конференций и совещаний.

Для качественной подготовки реферата необходимо владеть основными приемами анализа и синтеза, знать основные требования, предъявляемые к рефератам, их структурные и функциональные особенности.

Процесс реферирования делится на пять основных этапов:

1. Определение способа охвата первоисточника, который в данном конкретном случае наиболее целесообразен, для реферирования (общее, фрагментное, аспектное и т.д.).
2. Беглое ознакомительное чтение, когда референт решает вопрос о научно-практической значимости и информационной новизне первоисточника. Анализ его вида позволяет осуществить выбор аспектной схемы изложения реферата.
3. Конструирование текста реферата, которое осуществляется с использованием приемов перефразирования, обобщения, абстрагирования и т.д. Очень редко предложения или фрагменты оригинала используются без изменения. Запись полученных в результате синтеза конструкций осуществляется в последовательности, соответствующей разработанной схеме или плану.
4. Критический анализ полученного текста с точки зрения потребителя реферата.
5. Оформление и редактирование, которые являются заключительным этапом подготовки реферата.

Все, что в первичном документе не заслуживает внимания потребителя реферата, должно быть опущено. Так, в реферат не включаются:

- общие выводы, не вытекающие из полученных результатов;
- информация, не понятная без обращения к первоисточнику;
- общеизвестные сведения;
- второстепенные детали, избыточные рассуждения;
- исторические справки;
- детальные описания экспериментов и методик;
- сведения о ранее опубликованных документах и т. д.

Приемы составления реферата позволяют обеспечить соблюдение основных методических принципов реферирования: адекватности, информативности, краткости и достоверности.

Хотя реферат по содержанию зависит от первоисточника, он представляет собой новый, самостоятельный документ. Общими требованиями к языку реферата являются точность, краткость, ясность, доступность.

По своим языковым и стилистическим средствам реферат отличается от первоисточника, поскольку референт использует иные термины и строит предложения в соответствии со стилем реферата. Наряду с сообщением могут использоваться перифразы. Вместе с тем в ряде случаев стилистика реферата может совпадать с первоисточником, что особенно характерно для расширенных рефератов.



Изложение реферата должно обеспечивать наибольшую семантическую адекватность, семантическую эквивалентность, краткость и логическую последовательность. Для этого необходимы определенные лексические и грамматические средства. Адекватность и эквивалентность достигаются за счет правильного употребления терминов, краткость - за счет экономной структуры предложений и использования терминологической лексики.

Быстрое и адекватное восприятие реферата обеспечивается употреблением простых законченных предложений, имеющих правильную грамматическую форму. Громоздкие предложения затрудняют понимание реферата, поэтому сложные предложения, как правило, расчленяются на ряд простых при сохранении логических взаимоотношений между ними путем замены соединительных слов, например, местоимениями.

Широко используются неопределенно-личные предложения без подлежащего. Они концентрируют внимание читающего только на факте, усиливая тем самым информационно-справочную значимость реферата.

Реферату, как одному из жанров научного стиля, присущи те же семантико-структурные особенности, что и научному стилю в целом: объективность, однозначность, логичность изложения, безличная манера повествования, широкое использование научных терминов, абстрактной лексики и т.д. В то же время этот жанр имеет и свою специфику стиля: фактографичность (констатация фактов), обобщенно-отвлеченный характер изложения, предельная краткость, подчеркнутая логичность, стандартизация языкового выражения.

Рефераты делятся на информативные (реферат-конспект), индикативные, указательные (реферат-резюме) и обзорные (реферат-обзор)<sup>3</sup>. В основу их классификации положена степень аналитико-синтетической переработки источника.

*Информативные рефераты* включают в себя изложение (в обобщенном виде) всех основных проблем, изложенных в первоисточнике, их аргументацию, основные результаты и выводы, имеющие теоретическую и практическую ценность.

*Индикативные рефераты* указывают только на основные моменты содержания первоисточника. Их также называют реферативной аннотацией.

*Научные рефераты* отражают смысловую сторону образно-тематического содержания. В его основе лежат такие мыслительные операции, как обобщение и абстракция.

*Реферат-резюме* направлен на перечисление основных проблем источника без содержания доказательств.

Реферат, независимо от его типа, имеет единую структуру:

- название реферируемой работы (или выходные данные);
- композиция реферируемой работы;
- главная мысль реферируемого материала;
- изложение содержания;
- выводы автора по реферируемому материалу.

Обычно в самом первоисточнике главная мысль становится ясной лишь после прочтения всего материала, в реферате же с нее начинается изложение содержания, она предшествует всем выводам и доказательствам. Такая последовательность изложения необходима для того, чтобы с самого начала сориентировать читателя относительно основного содержания источника и его перспективной ценности. Выявление главной мысли источника становится весьма ответственным делом референта и требует от него вдумчивого отношения к реферируемому материалу. Иногда эта главная мысль самим автором даже не формулируется, а лишь подразумевается. Референту необходимо суметь сжато ее сформулировать, не внося своих комментариев.

Содержание реферируемого материала излагается в последовательности первоисточника по главам, разделам, параграфам. Обычно дается формулировка вопроса, приводится вывод по этому вопросу и необходимая цепь доказательств в их логической последовательности.

---

<sup>3</sup> Брандес М. П. Немецкий язык. Переводческое реферирование: практикум. М.: КДУ, 2008. - 368с.

Следует иметь в виду, что иногда выводы автора не вполне соответствуют главной мысли первоисточника, так как могут быть продиктованы факторами, выходящими за пределы излагаемого материала. Но в большинстве случаев выводы автора вытекают из главной мысли, выявление которой и помогает их понять.

Перечень типичных смысловых частей информационного реферата и используемых в каждой из них типичных языковых средств представлен в таблице 1.

Таблица 1

**Перечень типичных смысловых частей информационного реферата и используемых в каждой из них типичных языковых средств**

Смысловые части реферата	Используемые языковые средства
1.Название реферируемой работы (или выходные данные)	- В. Вильсон. Наука государственного управления // Классики теории государственного управления: американская школа. Под ред. ДЖ. Шафритца, А. Хайда. – М. : Изд-во МГУ, 2003. – с. 24-42.; - Статья называется (носит название, озаглавлена)
2.Композиция реферируемой работы	- Статья <ul style="list-style-type: none"> <li>• состоит из.....</li> <li>• делится на .....</li> <li>• начинается с.....</li> <li>• кончается (чем?).....;</li> </ul> - В статье можно выделить две части.....
3. Проблематика и основные положения работы	- Статья <ul style="list-style-type: none"> <li>• посвящена теме (проблеме, вопросу) .....</li> <li>• представляет собой анализ (обзор, описание, обобщение, изложение) .....</li> </ul> - Автор статьи <ul style="list-style-type: none"> <li>• ставит (рассматривает, освещает, поднимает, затрагивает) следующие вопросы (проблемы) .....</li> <li>• особо останавливается (на чем?) .....</li> <li>• показывает значение (чего?) .....</li> <li>• раскрывает сущность (чего?) .....</li> <li>• обращает внимание (на что?) .....</li> <li>• уделяет внимание (чему?) .....</li> <li>• касается (чего?) .....</li> </ul> - В статье <ul style="list-style-type: none"> <li>• рассматривается (что?) ....</li> <li>• анализируется (что?) .....</li> <li>• делается анализ (обзор, описание, обобщение, изложение) (чего?) .....</li> <li>• раскрывается, освещается вопрос...</li> <li>• обобщается (что?) .....</li> <li>• отмечается важность (чего?) .....</li> <li>• касается (чего?).....</li> </ul> - В статье <ul style="list-style-type: none"> <li>• показано (что?) .....</li> <li>• уделено большое внимание (чему?) .....</li> <li>• выявлено (что?) .....</li> <li>• уточнено (что?) .....</li> </ul>
4. Аргументация основных положений работы	- Автор <ul style="list-style-type: none"> <li>• приводит примеры (факты, цифры, данные) .....</li> <li>• иллюстрирует это положение .....</li> <li>• подтверждает (доказывает, аргументирует) свою точку зрения примерами (данными)...</li> </ul> - в подтверждение своей точки зрения автор приводит доказательства (аргументы, ряд доказательств, примеры, иллюстрации, данные, результаты наблюдений).... - Для доказательств своих положений автор описывает <ul style="list-style-type: none"> <li>• эксперимент .....</li> <li>• в ходе эксперимента автор привлекал ...</li> </ul>

5. Выводы, заключения	<ul style="list-style-type: none"> <li>• выполненные исследования показывают...</li> <li>• приведенные наблюдения (полученные данные) приводят к выводу (позволяют сделать выводы)..</li> <li>• из сказанного можно сделать вывод, что .....</li> <li>• анализ результатов свидетельствует ...</li> </ul> <p>- На основании проведенных наблюдений (полученных данных, анализ результатов)</p> <ul style="list-style-type: none"> <li>• был сделан вывод (можно сделать заключение) ....</li> <li>• автор приводит выводы .....</li> </ul>
-----------------------	--

Реферат может содержать комментарий референта, только в том случае, если референт является достаточно компетентным в данном вопросе и может вынести квалифицированное суждение о реферируемом материале. В комментарий входят критическая характеристика первоисточника, актуальность освещенных в нем вопросов, суждение об эффективности предложенных решений, указание, на кого рассчитан реферируемый материал.

Комментарий реферата может содержать оценку тех или иных положений, высказываемых автором реферируемой работы. Эта оценка чаще всего выражает согласие или несогласие с точкой зрения автора. Языковые средства, которые используются при этом, рассмотрены в таблице 2.

Таблица 2

### **Языковые средства, используемых при оценке те положений, высказываемых автором реферируемой работы**

Смысловые части комментария	Используемые языковые средства
Смысловые части комментария	<p>- Автор</p> <ul style="list-style-type: none"> <li>• справедливо указывает ....</li> <li>• правильно подходит к анализу (оценке) ....</li> <li>• убедительно доказывает ....</li> <li>• отстаивает свою точку зрения ....</li> <li>• критически относится к работам предшественников .....</li> </ul> <p>- Мы</p> <ul style="list-style-type: none"> <li>• разделяем точку зрения (мнения, оценку) автора .....</li> <li>• придерживаемся подобного же мнения ...</li> <li>• критически относимся к работам предшественников ....</li> </ul> <p>- Можно согласиться с автором, что .....</p> <p>- Следует признать достоинства такого подхода к решению ....</p>
Несогласие (отрицательная оценка)	<p>- Автор</p> <ul style="list-style-type: none"> <li>• не раскрывает содержания (противоречий, разных точек зрения) ...</li> <li>• противоречит себе (известным фактам) .....</li> <li>• игнорирует общеизвестные факты .....</li> <li>• упускает из вида .....</li> <li>• не критически относится к высказанному положению .....</li> <li>• не подтверждает сказанное примерами....</li> </ul> <p>- Мы</p> <ul style="list-style-type: none"> <li>• придерживаемся другой точки зрения (другого, противоположного мнения)</li> <li>• не можем согласиться (с чем?) ...</li> <li>• трудно согласиться с автором (с таким подходом к решению проблемы, вопроса, задачи) ....</li> <li>• можно выразить сомнение в том, что .....</li> <li>• дискуссионно (сомнительно, спорно), что .....</li> <li>• к недостаткам работы можно отнести .....</li> </ul>

В реферате могут быть использованы цитаты из реферируемой работы. Они всегда ставятся в кавычки. Следует различать три вида цитирования, при этом знаки препинания ставятся, как в предложениях с прямой речью.

1. Цитата стоит после слов составителя реферата. В этом случае после слов составителя реферата ставится двоеточие, а цитата начинается с большой буквы. Например: Автор статьи утверждает: «В нашей стране действительно произошел стремительный рост национального самосознания».

2. Цитата стоит перед словами составителя реферата. В этом случае после цитаты ставится запятая и тире» а слова составителя реферата пишутся с маленькой буквы. Например: «В нашей стране действительно стремительный рост национального самосознания», - утверждает автор статьи.

3. Слова составителя реферата стоят в середине цитаты. В этом случае перед ними и после них ставится точка с запятой. Например: «В нашей стране, - утверждает автор статьи, - действительно стремительный рост национального самосознания».

4. Цитата непосредственно включается в слова составителя реферата. В этом случае (а он является самым распространенным в реферате) цитата начинается с маленькой буквы. Например: Автор статьи утверждает, что «в нашей стране действительно стремительный рост национального самосознания».

#### 4. Методические рекомендации по решению практико-ориентированных заданий

**Практико-ориентированные задания - метод анализа ситуаций.** Суть его заключается в том, что студентам предлагают осмыслить реальную жизненную ситуацию, описание которой одновременно отражает не только какую-либо практическую проблему, но и актуализирует определенный комплекс знаний, который необходимо усвоить при разрешении данной проблемы. При этом сама проблема не имеет однозначных решений.

Использование метода практико-ориентированного задания как образовательной технологии профессионально-ориентированного обучения представляет собой сложный процесс, плохо поддающийся алгоритмизации<sup>4</sup>. Формально можно выделить следующие этапы:

- ознакомление студентов с текстом;
- анализ практико-ориентированного задания;
- организация обсуждения практико-ориентированного задания, дискуссии, презентации;
- оценивание участников дискуссии;
- подведение итогов дискуссии.

Ознакомление студентов с текстом практико-ориентированного задания и последующий анализ практико-ориентированного задания чаще всего осуществляются за несколько дней до его обсуждения и реализуются как самостоятельная работа студентов; при этом время, отводимое на подготовку, определяется видом практико-ориентированного задания, его объемом и сложностью.

Общая схема работы с практико-ориентированное заданием на данном этапе может быть представлена следующим образом: в первую очередь следует выявить ключевые проблемы практико-ориентированного задания и понять, какие именно из представленных данных важны для решения; войти в ситуационный контекст практико-ориентированного задания, определить, кто его главные действующие лица, отобрать факты и понятия, необходимые для анализа, понять, какие трудности могут возникнуть при решении задачи; следующим этапом является выбор метода исследования.

Знакомство с небольшими практико-ориентированного заданиями и их обсуждение может быть организовано непосредственно на занятиях. Принципиально важным в этом случае является то, чтобы часть теоретического курса, на которой базируется практико-ориентированное задание, была бы прочитана и проработана студентами.

Максимальная польза из работы над практико-ориентированного заданиями будет извлечена в том случае, если аспиранты при предварительном знакомстве с ними будут придерживаться систематического подхода к их анализу, основные шаги которого представлены ниже:

1. Выпишите из соответствующих разделов учебной дисциплины ключевые идеи, для того, чтобы освежить в памяти теоретические концепции и подходы, которые Вам предстоит использовать при анализе практико-ориентированного задания.
2. Бегло прочтите практико-ориентированное задание, чтобы составить о нем общее представление.
3. Внимательно прочтите вопросы к практико-ориентированное задание и убедитесь в том, что Вы хорошо поняли, что Вас просят сделать.
4. Вновь прочтите текст практико-ориентированного задания, внимательно фиксируя все факторы или проблемы, имеющие отношение к поставленным вопросам.
5. Прикиньте, какие идеи и концепции соотносятся с проблемами, которые Вам предлагается рассмотреть при работе с практико-ориентированное заданием.

Организация обсуждения практико-ориентированного задания предполагает формулирование перед студентами вопросов, включение их в дискуссию. Вопросы

---

<sup>4</sup> Долгоруков А. Метод case-study как современная технология профессионально -ориентированного обучения [Электронный ресурс]. Режим доступа: <http://evolkov.net/case/case.study.html/>

обычно подготавливают заранее и предлагают студентам вместе с текстом практико-ориентированного задания. При разборе учебной ситуации преподаватель может занимать активную или пассивную позицию, иногда он «дирижирует» разбором, а иногда ограничивается подведением итогов дискуссии.

Организация обсуждения практико-ориентированных заданий обычно основывается на двух методах. Первый из них носит название традиционного Гарвардского метода - открытая дискуссия. Альтернативным методом является метод, связанный с индивидуальным или групповым опросом, в ходе которого аспиранты делают формальную устную оценку ситуации и предлагают анализ представленного практико-ориентированного задания, свои решения и рекомендации, т.е. делают презентацию. Этот метод позволяет некоторым студентам минимизировать их учебные усилия, поскольку каждый аспирант опрашивается один-два раза за занятие. Метод развивает у студентов коммуникативные навыки, учит их четко выражать свои мысли. Однако, этот метод менее динамичен, чем Гарвардский метод. В открытой дискуссии организация и контроль участников более сложен.

*Дискуссия* занимает центральное место в методе. Ее целесообразно использовать в том случае, когда аспиранты обладают значительной степенью зрелости и самостоятельности мышления, умеют аргументировать, доказывать и обосновывать свою точку зрения. Важнейшей характеристикой дискуссии является уровень ее компетентности, который складывается из компетентности ее участников. Неподготовленность студентов к дискуссии делает ее формальной, превращает в процесс вытаскивания ими информации у преподавателя, а не самостоятельное ее добывание.

Особое место в организации дискуссии при обсуждении и анализе практико-ориентированного задания принадлежит использованию метода генерации идей, получившего название «мозговой атаки» или «мозгового штурма».

*Метод «мозговой атаки»* или «мозгового штурма» был предложен в 30-х годах прошлого столетия А. Осборном как групповой метод решения проблем. К концу XX столетия этот метод приобрел особую популярность в практике управления и обучения не только как самостоятельный метод, но и как использование в процессе деятельности с целью усиления ее продуктивности. В процессе обучения «мозговая атака» выступает в качестве важнейшего средства развития творческой активности студентов. «Мозговая атака» включает в себя три фазы.

Первая фаза представляет собой вхождение в психологическую раскованность, отказ от стереотипности, страха показаться смешным и неудачником; достигается созданием благоприятной психологической обстановки и взаимного доверия, когда идеи теряют авторство, становятся общими. Основная задача этой фазы - успокоиться и расковаться.

Вторая фаза - это собственно атака; задача этой фазы - породить поток, лавину идей. «Мозговая атака» в этой фазе осуществляется по следующим принципам:

- есть идея, - говорю, нет идеи, - не молчу;
- поощряется самое необузданное ассоциирование, чем более дикой покажется идея, тем лучше;
- количество предложенных идей должно быть как можно большим;
- высказанные идеи разрешается заимствовать и как угодно комбинировать, а также видоизменять и улучшать;
- исключается критика, можно высказывать любые мысли без боязни, что их признают плохими, критикующих лишают слова;
- не имеют никакого значения социальные статусы участников; это абсолютная демократия и одновременно авторитаризм сумасшедшей идеи;
- все идеи записываются в протокольный список идей;
- время высказываний - не более 1-2 минут.

Третья фаза представляет собой творческий анализ идей с целью поиска конструктивного решения проблемы по следующим правилам:

- анализировать все идеи без дискриминации какой-либо из них;
- найти место идее в системе и найти систему под идею;
- не умножать сущностей без надобности;
- не должна нарушаться красота и изящество полученного результата;
- должно быть принципиально новое видение;
- ищи «жемчужину в навозе».

В методе мозговая атака применяется при возникновении у группы реальных затруднений в осмыслении ситуации, является средством повышения активности студентов. В этом смысле мозговая атака представляется не как инструмент поиска новых решений, хотя и такая ее роль не исключена, а как своеобразное «подталкивание» к познавательной активности.

**Презентация**, или представление результатов анализа практико-ориентированного задания, выступает очень важным аспектом метода *case-study*. Умение публично представить интеллектуальный продукт, хорошо его рекламировать, показать его достоинства и возможные направления эффективного использования, а также выстоять под шквалом критики, является очень ценным интегральным качеством современного специалиста. Презентация оттачивает многие глубинные качества личности: волю, убежденность, целенаправленность, достоинство и т.п.; она вырабатывает навыки публичного общения, формирования своего собственного имиджа.

Публичная (устная) презентация предполагает представление решений практико-ориентированного задания группе, она максимально вырабатывает навыки публичной деятельности и участия в дискуссии. Устная презентация обладает свойством кратковременного воздействия на студентов и, поэтому, трудна для восприятия и запоминания. Степень подготовленности выступающего проявляется в спровоцированной им дискуссии: для этого необязательно делать все заявления очевидными и неопровержимыми. Такая подача материала при анализе практико-ориентированного задания может послужить началом дискуссии. При устной презентации необходимо учитывать эмоциональный настрой выступающего: отношение и эмоции говорящего вносят существенный вклад в сообщение. Одним из преимуществ публичной (устной) презентации является ее гибкость. Оратор может откликаться на изменения окружающей обстановки, адаптировать свой стиль и материал, чувствуя настроение аудитории.

Непубличная презентация менее эффективна, но обучающая роль ее весьма велика. Чаще всего непубличная презентация выступает в виде подготовки отчета по выполнению задания, при этом стимулируются такие качества, как умение подготовить текст, точно и аккуратно составить отчет, не допустить ошибки в расчетах и т.д. Подготовка письменного анализа практико-ориентированного задания аналогична подготовке устного, с той разницей, что письменные отчеты-презентации обычно более структурированы и детализированы. Основное правило письменного анализа практико-ориентированного задания заключается в том, чтобы избежать простого повторения информации из текста, информация должна быть представлена в переработанном виде. Самым важным при этом является собственный анализ представленного материала, его соответствующая интерпретация и сделанные предложения. Письменный отчет - презентация может сдаваться по истечении некоторого времени после устной презентации, что позволяет студентам более тщательно проанализировать всю информацию, полученную в ходе дискуссии.

Как письменная, так и устная презентация результатов анализа практико-ориентированного задания может быть групповой и индивидуальной. Отчет может быть индивидуальным или групповым в зависимости от сложности и объема задания. Индивидуальная презентация формирует ответственность, собранность, волю; групповая - аналитические способности, умение обобщать материал, системно видеть проект.

Оценивание участников дискуссии является важнейшей проблемой обучения посредством метода практико-ориентированного задания. При этом выделяются следующие требования к оцениванию:

- объективность - создание условий, в которых бы максимально точно выявлялись знания обучаемых, предъявление к ним единых требований, справедливое отношение к каждому;
- обоснованность оценок - их аргументация;
- систематичность - важнейший психологический фактор, организующий и дисциплинирующий студентов, формирующий настойчивость и устремленность в достижении цели;
- всесторонность и оптимальность.

Оценивание участников дискуссии предполагает оценивание не столько набора определенных знаний, сколько умения студентов анализировать конкретную ситуацию, принимать решение, логически мыслить.

Следует отметить, что оценивается содержательная активность студента в дискуссии или публичной (устной) презентации, которая включает в себя следующие составляющие:

- выступление, которое характеризует попытку серьезного предварительного анализа (правильность предложений, подготовленность, аргументированность и т.д.);
- обращение внимания на определенный круг вопросов, которые требуют углубленного обсуждения;
- владение категориальным аппаратом, стремление давать определения, выявлять содержание понятий;
- демонстрация умения логически мыслить, если точки зрения, высказанные раньше, подытоживаются и приводят к логическим выводам;
- предложение альтернатив, которые раньше оставались без внимания;
- предложение определенного плана действий или плана воплощения решения;
- определение существенных элементов, которые должны учитываться при анализе практико-ориентированного задания;
- заметное участие в обработке количественных данных, проведении расчетов;
- подведение итогов обсуждения.

При оценивании анализа практико-ориентированного задания, данного студентами при непубличной (письменной) презентации учитывается:

- формулировка и анализ большинства проблем, имеющих в практико-ориентированное задание;
- формулировка собственных выводов на основании информации о практико-ориентированное задание, которые отличаются от выводов других студентов;
- демонстрация адекватных аналитических методов для обработки информации;
- соответствие приведенных в итоге анализа аргументов ранее выявленным проблемам, сделанным выводам, оценкам и использованным аналитическим методам.



## 5. Методические рекомендации по составлению тестовых заданий

### *Требования к составлению тестовых заданий*

**Тестовое задание (ТЗ)** - варьирующаяся по элементам содержания и по трудности единица контрольного материала, сформулированная в утвердительной форме предложения с неизвестным. Подстановка правильного ответа вместо неизвестного компонента превращает задание в истинное высказывание, подстановка неправильного ответа приводит к образованию ложного высказывания, что свидетельствует о незнании студентом данного учебного материала.

Для правильного составления ТЗ необходимо выполнить следующие *требования*:

1. Содержание каждого ТЗ должно охватывать какую-либо одну смысловую единицу, то есть должно оценивать что-то одно.
2. Ориентация ТЗ на получение *однозначного* заключения.
3. Формулировка содержания ТЗ в виде свернутых кратких суждений. Рекомендуемое количество слов в задании не более 15. В тексте не должно быть преднамеренных подсказок и сленга, а также оценочных суждений автора ТЗ. Формулировка ТЗ должна быть в повествовательной форме (не в форме вопроса). По возможности, текст ТЗ не должен содержать сложноподчиненные конструкции, повелительного наклонения («выберите», «вычислите», «укажите» и т.д.). Специфический признак (ключевое слово) выносится в начало ТЗ. Не рекомендуется начинать ТЗ с предлога, союза, частицы.
4. Соблюдение единого стиля оформления ТЗ.

### *Требования к формам ТЗ*

ТЗ может быть представлено в одной из четырех стандартизованных форм:

- закрытой (с выбором одного или нескольких заключений);
- открытой;
- на установление правильной последовательности;
- на установление соответствия.

Выбор формы ТЗ зависит от того, какой вид знаний следует проверить. Так, для оценки фактологических знаний (знаний конкретных фактов, названий, имён, дат, понятий) лучше использовать тестовые задания закрытой или открытой формы.

Ассоциативных знаний (знаний о взаимосвязи определений и фактов, авторов и их теорий, сущности и явления, о соотношении между различными предметами, законами, датами) - заданий на установление соответствия. Процессуальных знаний (знаний правильной последовательности различных действий, процессов) - заданий на определение правильной последовательности.

#### ***Тестовое задание закрытой формы***

Если к заданиям даются готовые ответы на выбор (обычно один правильный и остальные неправильные), то такие задания называются заданиями с выбором одного правильного ответа или с единичным выбором.

При использовании этой формы следует руководствоваться правилом: в каждом задании с выбором одного правильного ответа правильный ответ должен быть.

Помимо этого, бывают задания с выбором нескольких правильных ответов или с множественным выбором. Подобная форма заданий не допускает наличия в общем перечне ответов следующих вариантов: «все ответы верны» или «нет правильного ответа».

Вариантов выбора (дистракторов) должно быть не менее 4 и не более 7. Если дистракторов мало, то возрастает вероятность угадывания правильного ответа, если слишком много, то делает задание громоздким. Кроме того, дистракторы в большом

количестве часто бывают неоднородными, и тестируемый сразу исключает их, что также способствует угадыванию.

Дистракторы должны быть приблизительно одной длины. Не допускается наличие повторяющихся фраз (слов) в дистракторах.

#### ***Тестовое задание открытой формы***

В заданиях открытой формы готовые ответы с выбором не даются. Требуется сформулированное самим тестируемым заключение. Задания открытой формы имеют вид неполного утверждения, в котором отсутствует один или несколько ключевых элементов. В качестве ключевых элементов могут быть: число, буква, слово или словосочетание. При формулировке задания на месте ключевого элемента, необходимо поставить прочерк или многоточие. Утверждение превращается в истинное высказывание, если ответ правильный и в ложное высказывание, если ответ неправильный. Необходимо предусмотреть наличие всех возможных вариантов правильного ответа и отразить их в ключе, поскольку отклонения от эталона (правильного ответа) могут быть зафиксированы проверяющим как неверные.

#### ***Тестовые задания на установление правильной последовательности***

Такое задание состоит из однородных элементов некоторой группы и четкой формулировки критерия упорядочения этих элементов.

Задание начинается со слова: «Последовательность».

#### ***Тестовые задания на установление соответствия***

Такое задание состоит из двух групп элементов и четкой формулировки критерия выбора соответствия между ними.

Соответствие устанавливается по принципу 1:1 (одному элементу первой группы соответствует только один элемент второй группы) или 1:М (одному элементу первой группы соответствуют М элементов второй группы). Внутри каждой группы элементы должны быть однородными. Количество элементов второй группы должно превышать количество элементов первой группы. Максимальное количество элементов второй группы должно быть не более 10, первой группы - не менее 2.

Задание начинается со слова: «Соответствие». Номера и буквы используются как идентификаторы (метки) элементов. Арабские цифры являются идентификаторами первой группы, заглавные буквы русского алфавита - второй. Номера и буквы отделяются от содержания столбцов круглой скобкой.

## **6. Требования к написанию и оформлению доклада**

**Доклад (или отчёт)** – один из видов монологической речи, публичное, развёрнутое, официальное, сообщение по определённом вопросу, основанное на привлечении документальных данных.

Обычно любая научная работа заканчивается докладом на специальном научном семинаре, конференции, где участники собираются, чтобы обсудить научные проблемы. На таких семинарах (конференциях) всегда делается доклад по определённой теме. Доклад содержит все части научного отчёта или статьи. Это ответственный момент для докладчика. Здесь проверяются знание предмета исследования, способности проводить эксперимент и объяснять полученные результаты. С другой стороны, люди собираются, чтобы узнать что-то новое для себя. Они тратят своё время и хотят провести время с пользой и интересом. После выступления докладчика слушатели обязательно задают вопросы по теме выступления, и докладчику необходимо научиться понимать суть различных вопросов. Кроме того, на семинаре задача обсуждается, рассматривается со всех сторон, и бывает, что автор узнаёт о своей работе много нового. Часто возникают интересные идеи и неожиданные направления исследований. Работа становится более содержательной. Следовательно, доклад необходим для развития самой науки и для студентов. В этом состоит главное предназначение доклада.

На студенческом семинаре (конференции) всегда подводится итог, делаются выводы, принимается решение или соответствующее заключение. Преподаватель (жюри) выставляет оценку за выполнение доклада и его предьявление, поскольку в учебном заведении данная форма мероприятия является обучающей. Оценки полезно обсуждать со студентами: это помогает им понять уровень их собственных работ. С лучшими сообщениями, сделанными на семинарах, студенты могут выступать впоследствии на студенческих конференциях. Поэтому каждому студенту необходимо обязательно предварительно готовить доклад и учиться выступать публично.

Непосредственная польза выступления студентов на семинаре (конференции) состоит в следующем.

1. Выступление позволяет осуществлять поиск возможных ошибок в постановке работы, методике исследования, обобщении полученных результатов, их интерпретации. Получается, что студенты помогают друг другу улучшить работу. Что может быть ценнее?

2. Выступление дает возможность учиться излагать содержание работы в короткое время, схватывать суть вопросов и толково объяснять существо. Следовательно, учиться делать доклад полезно для работы в любой области знаний.

3. На семинаре (конференции) докладчику принято задавать вопросы. Студентам следует знать, что в научной среде не принято осуждать коллег за заданные в процессе обсуждения вопросы. Однако вопросы должны быть заданы по существу проблемы, исключать переход на личностные отношения. Публичное выступление позволяет студентам учиться корректно, лаконично и по существу отвечать на вопросы, демонстрировать свои знания.

### ***Требования к подготовке доклада***

Доклад может иметь форму публичной лекции, а может содержать в себе основные тезисы более крупной работы (например, реферата, курсовой, дипломной работы, научной статьи). Обычно от доклада требуется, чтобы он был:

- точен в части фактического материала и содержал обоснованные выводы;
- составлен с учетом точки зрения адресата;
- посвящен проблемам, непосредственно относящимся к определенной теме;

- разделен на части, логично построенные;
- достаточно обширен, чтобы исчерпать заявленную тему доклада, но не настолько, чтобы утомлять адресата;
- интересно написан и легко читался (слушался);
- понятен, нагляден и привлекателен по оформлению.

Как правило, доклад содержит две части: текст и иллюстрации. Представление рисунков, таблиц, графиков должно быть сделано с помощью компьютера. Компьютер - идеальный помощник при подготовке выступления на семинаре (конференции). Каждая из частей доклада важна. Хорошо подготовленному тексту всегда сопутствует хорошая презентация. Если докладчик не нашёл времени хорошо подготовить текст, то у него плохо подготовлены и иллюстрации. Это неписаное правило.

Доклад строится по определённой схеме. Только хорошая система изложения даёт возможность логично, взаимосвязано, кратко и убедительно изложить результат. Обычно участники конференции знают, что должно прозвучать в каждой части выступления. В мире ежегодно проходят тысячи семинаров, сотни различных конференций, технология создания докладов совершенствуется. Главное - говорить о природе явления, о процессах, проблемах и причинах Вашего способа их решения, аргументировать каждый Ваш шаг к цели.

На следующие вопросы докладчику полезно ответить самому себе при подготовке выступления, заблаговременно (хуже, если подобные вопросы возникнут у слушателей в процессе доклада). Естественно, отвечать целесообразно честно...

#### 1. Какова цель выступления?

Или: «Я, автор доклада, хочу...»:

- информировать слушателей о чем-то;
- объяснить слушателям что-то;
- обсудить что-то (проблему, решение, ситуацию и т.п.) со слушателями;
- спросить у слушателей совета;
- сделать себе PR;
- пожаловаться слушателям на что-то (на жизнь, ситуацию в стране и т.п.).

Т.е. ради чего, собственно, затевается выступление? Если внятного ответа на Вопрос нет, то стоит задуматься, нужно ли такое выступление?

#### 2. Какова аудитория?

На кого рассчитано выступление:

- на студентов;
- на клиента (-ов);
- на коллег-профессионалов;
- на конкурентов;
- на присутствующую в аудитории подругу (друзей)?

#### 3. Каков объект выступления?

О чем собственно доклад, что является его «ядром»:

- одна модель;
- серия моделей;
- динамика изменения модели (-ей);
- условия применения моделей;
- законченная методика;
- типовые ошибки;
- прогнозы;
- обзор, сравнительный анализ;
- постановка проблемы, гипотеза;
- иное?

Естественно, качественный доклад может касаться нескольких пунктов из приведенного списка...

#### 4. Какова актуальность доклада?

Или: почему сегодня нужно говорить именно об этом?

#### 5. В чем заключается новизна темы?

Или: если заменить многоумные и иноязычные термины в тексте доклада на обычные слова, то не станет ли содержание доклада банальностью?

Ссылается ли автор на своих предшественников? Проводит ли сравнение с существующими аналогами?

Стоит заметить, что новизна и актуальность - разные вещи. Новизна характеризует насколько ново содержание выступления по сравнению с существующими аналогами. Актуальность - насколько оно сейчас нужно. Бесспорно, самый выигрышный вариант - и ново, и актуально. Неплохо, если актуально, но не ново. Например, давняя проблема, но так никем и не решенная. Терпимо, если не актуально, но ново - как прогноз. Пример: сделанный Д.И. Менделеевым в XIX веке прогноз, что в будущем дома будут не только обогревать, но и охлаждать (кондиционеров тогда и вправду не знали).

Но если и не ново и не актуально, то нужно ли кому-то такое выступление?

#### 6. Разработан ли автором план (структура и логика) выступления?

Есть ли логичная последовательность авторской мысли? Или же автор планирует свой доклад в стиле: «чего-нибудь наболтаю, а наглядный материал и вопросы слушателей как-нибудь помогут вытянуть выступление...?»

Есть ли выводы с четкой фиксацией главного и нового? Как они подводят итог выступлению?

#### 7. Наглядная иллюстрация материалов

Нужна ли она вообще, и если да, то, что в ней будет содержаться? Отражает ли она логику выступления?

Иллюстрирует ли сложные места доклада?

Важно помнить: иллюстративный материал не должен полностью дублировать текст доклада. Слушатель должен иметь возможность записывать: примеры, дополнения, подробности, свои мысли... А для этого необходимо задействовать как можно больше видов памяти. Гигантской практикой образования доказано: материал усваивается лучше, если зрительная и слуховая память подкрепляются моторной. Т.е. надо дать возможность слушателям записывать, а не только пассивно впитывать материал.

Следует учитывать и отрицательный момент раздаточных материалов: точное повторение рассказа докладчика. Или иначе: если на руках слушателей (в мультимедийной презентации) есть полный письменный текст, зачем им нужен докладчик? К слову сказать, часто красивые слайды не столько иллюстрируют материал, сколько прикрывают бедность содержания...

#### 8. Корректные ссылки

Уже много веков в научной среде считается хорошим тоном указание ссылок на первоисточники, а не утаивание их.

#### 9. Что останется у слушателей:

- раздаточный или наглядный материал: какой и сколько?
- собственные записи: какие и сколько? И что сделано автором по ходу доклада для того, чтобы записи слушателей не исказили авторский смысл?
- в головах слушателей: какие понятия, модели, свойства и условия применения были переданы слушателям?

### ***Требования к составлению доклада***

Полезно придерживаться следующей схемы составления доклада на семинаре (конференции).

Время Вашего доклада ограничено, обычно на него отводится 5-7 минут. За это время докладчик может успеть зачитать в темпе обычной разговорной речи текст объёмом не более 3-5-и листов формата А4. После доклада - вопросы слушателей и ответы докладчика (до 3 минут). Полное время Вашего выступления - не более 10-и минут.

Сначала должно прозвучать название работы и фамилии авторов. Обычно название доклада и авторов произносит руководитель семинара (председатель конференции). Он представляет доклад, но допустим и такой вариант, при котором докладчик сам произносит название работы и имена участников исследования. Потраченное время - примерно 30 с.

Следует знать, что название - это краткая формулировка цели. Поэтому название должно быть конкретным и ясно указывать, на что направлены усилия автора. Если в названии менее 10-и слов - это хороший тон. Если больше - рекомендуется сократить. Так советуют многие международные журналы. В выступлении можно пояснить название работы другими словами. Возможно, слушатели лучше Вас поймут, если Вы скажете, какое явление исследуется, что измеряется, что создаётся, разрабатывается или рассчитывается. Максимально ясно покажите, что именно Вас интересует.

### ***Введение (до 1 мин)***

В этой части необходимо обосновать необходимость проведения исследования и его актуальность. Другими словами, Вы должны доказать, что доклад достоин того, чтобы его слушали. Объясните, почему важно исследовать данное явление. Расскажите, чем интересен выбранный объект с точки зрения науки, заинтересуйте своих слушателей темой Вашего исследования.

Скажите, кто и где решал подобную задачу. Укажите сильные и слабые стороны известных результатов. Учитывайте то, что студенту необходимо учиться работать с литературой, анализировать известные факты. Назовите источники информации, Ваших предшественников по имени, отчеству и фамилии и кратко, какие ими были получены результаты. Обоснуйте достоинство Вашего способа исследования в сравнении с известными результатами. Учтите, что студенческое исследование может быть и познавательного характера, то есть можно исследовать известный науке факт. Поясните, чем он интересен с Вашей точки зрения. Ещё раз сформулируйте цель работы и покажите, какие задачи необходимо решить, чтобы достигнуть цели. Что нужно сделать, создать, решить, вычислить? Делите целое на части - так будет понятнее и проще.

### ***Методика исследования (до 30 сек.)***

Методика, или способ исследования, должна быть обоснована. Поясните, покажите преимущества и возможности выбранной Вами методики при проведении экспериментального исследования.

### ***Теоретическая часть (до 1 мин)***

Эта часть обязательна в докладе. Редкий случай, когда можно обойтись без теоретического обоснования предстоящей работы, ведь экспериментальное исследование должно базироваться на теории. Здесь необходимо показать сегодняшний уровень Вашего понимания проблемы и на основании теории попытаться сформулировать постановку задачи. Покажите только основные соотношения и обязательно дайте комментарий. Скажите, что основная часть теории находится в содержании работы (реферате).

### ***Экспериментальная часть (для работ экспериментального типа) (1,5-2 мин.)***

Покажите и объясните суть проведённого Вами эксперимента. Остановитесь только на главном, основном. Второстепенное оставьте для вопросов.

### ***Результаты работы (до 1 мин.)***

1. Перечислите основные, наиболее важные, на Ваш взгляд, результаты работы.
2. Расскажите, как он был получен, укажите его характерные особенности.
3. Поясните, что Вы считаете самым важным и почему.
4. Следует ли продолжать исследование, и, если да, то в каком направлении?
5. Каким результатом можно было бы гордиться? Остановитесь на нём подробно.

6. Скажите, что следует из представленной вами информации.
7. Покажите, удалось ли разобраться в вопросах, сформулированных при постановке задачи. Обязательно скажите, достигнута ли цель работы. Закончено ли исследование?
8. Какие перспективы?
9. Покажите, что результат Вам нравится.

#### ***Выводы (до 1 мин.)***

Сжато и чётко сформулируйте выводы. Покажите, что твёрдо установлено в результате проведённого теоретического или экспериментального исследования. Что удалось надёжно выяснить? Какие факты заслуживают доверия?

#### ***Завершение доклада***

Поблагодарите всех за внимание. Помните: если Вы закончили свой доклад на 15 секунд раньше, все останутся довольны и будут ждать начала вопросов и дискуссию. Если Вы просите дополнительно ещё 3 минуты, Вас смогут потерпеть. Это время могут отнять от времени для вопросов, где Вы могли бы показать себя с хорошей стороны. Поэтому есть смысл предварительно хорошо "вычитать" (почти выучить) доклад. Это лучший способ научиться управлять временем.

#### ***Требования к предъявлению доклада во время выступления***

Докладчику следует знать следующие приёмы, обеспечивающие эффективность восприятия устного публичного сообщения.

##### *Приемы привлечения внимания*

1. Продуманный первый слайд презентации.
2. Обращение.
3. Контакт глаз.
4. Позитивная мимика.
5. Уверенная пантомимика и интонация.
6. Выбор места.

##### *Приемы привлечения интереса*

В формулировку актуальности включить информацию о том, в чём может быть личный интерес слушателей, в какой ситуации они могут его использовать?

##### *Приемы поддержания интереса и активной мыслительной деятельности слушателей*

1. Презентация (образы, схемы, диаграммы, логика, динамика, юмор, оформление).
2. Соответствующая невербальная коммуникация (все составляющие!!!).
3. Речь логичная, понятная, средний темп, интонационная выразительность.
4. Разговорный стиль.
5. Личностная вовлеченность.
6. Образные примеры.
7. Обращение к личному опыту.
8. Юмор.
9. Цитаты.
10. Временное соответствие.

##### *Приемы завершения выхода из контакта*

- обобщение;
- метафора, цитата;
- побуждение к действию.

## 7. Методические указания по подготовке к опросу

Самостоятельная работа обучающихся включает подготовку к устному или письменному опросу на семинарских занятиях. Для этого обучающийся изучает лекции, основную и дополнительную литературу, публикации, информацию из Интернет-ресурсов. Темы и вопросы к семинарским занятиям, вопросы для самоконтроля приведены в методических указаниях по разделам и доводятся до обучающихся заранее.

### ***Письменный опрос***

В соответствии с технологической картой письменный опрос является одной из форм текущего контроля успеваемости студента по данной дисциплине. При подготовке к письменному опросу студент должен внимательно изучать лекции, основную и дополнительную литературу, публикации, информацию из Интернет-ресурсов. Темы и вопросы к семинарским занятиям, вопросы для самоконтроля приведены в методических указаниях по разделам и доводятся до обучающихся заранее.

При изучении материала студент должен убедиться, что хорошо понимает основную терминологию темы, умеет ее использовать в нужном контексте. Желательно составить краткий конспект ответа на предполагаемые вопросы письменной работы, чтобы убедиться в том, что студент владеет материалом и может аргументировано, логично и грамотно письменно изложить ответ на вопрос. Следует обратить особое внимание на написание профессиональных терминов, чтобы избежать грамматических ошибок в работе. При изучении новой для студента терминологии рекомендуется изготовить карточки, которые содержат новый термин и его расшифровку, что значительно облегчит работу над материалом.

### ***Устный опрос***

Целью устного собеседования являются обобщение и закрепление изученного курса. Студентам предлагаются для освещения сквозные концептуальные проблемы. При подготовке следует использовать лекционный материал и учебную литературу. Для более глубокого постижения курса и более основательной подготовки рекомендуется познакомиться с указанной дополнительной литературой. Готовясь к семинару, студент должен, прежде всего, ознакомиться с общим планом семинарского занятия. Следует внимательно прочесть свой конспект лекции по изучаемой теме и рекомендуемую к теме семинара литературу. С незнакомыми терминами и понятиями следует ознакомиться в предлагаемом глоссарии, словаре или энциклопедии<sup>5</sup>.

Критерии качества устного ответа.

1. Правильность ответа по содержанию.
2. Полнота и глубина ответа.
3. Сознательность ответа (учитывается понимание излагаемого материала).
4. Логика изложения материала (учитывается умение строить целостный, последовательный рассказ, грамотно пользоваться профессиональной терминологией).
5. Рациональность использованных приемов и способов решения поставленной учебной задачи (учитывается умение использовать наиболее прогрессивные и эффективные способы достижения цели).
6. Своевременности и эффективность использования наглядных пособий и технических средств при ответе (учитывается грамотно и с пользой применять наглядность и демонстрационный опыт при устном ответе).
7. Использование дополнительного материала (приветствуется, но не обязательно для всех студентов).

---

<sup>5</sup>Методические рекомендации для студентов [Электронный ресурс]: Режим доступа: [http://lesgaft.spb.ru/sites/default/files/u57/metod.rekomendacii\\_dlya\\_studentov\\_21.pdf](http://lesgaft.spb.ru/sites/default/files/u57/metod.rekomendacii_dlya_studentov_21.pdf)



8. Рациональность использования времени, отведенного на задание (не одобряется затянутость выполнения задания, устного ответа во времени, с учетом индивидуальных особенностей студентов)<sup>6</sup>.

Ответ на каждый вопрос из плана семинарского занятия должен быть содержательным и аргументированным. Для этого следует использовать документы, монографическую, учебную и справочную литературу.

Для успешной подготовки к устному опросу, студент должен законспектировать рекомендуемую литературу, внимательно осмыслить лекционный материал и сделать выводы. В среднем, подготовка к устному опросу по одному семинарскому занятию занимает от 2 до 4 часов в зависимости от сложности темы и особенностей организации обучающимся своей самостоятельной работы.

## **8. Методические рекомендации по подготовке к практическим занятиям**

---

<sup>6</sup>Методические рекомендации для студентов [Электронный ресурс]:  
[http://priab.ru/images/metod\\_agro/Metod\\_Inostran\\_yazyk\\_35.03.04\\_Agro\\_15.01.2016.pdf](http://priab.ru/images/metod_agro/Metod_Inostran_yazyk_35.03.04_Agro_15.01.2016.pdf)

На практических занятиях необходимо стремиться к самостоятельному решению задач, находя для этого более эффективные методы. При этом студентам надо приучить себя доводить решения задач до конечного «идеального» ответа. Это очень важно для будущих специалистов. Практические занятия вырабатывают навыки самостоятельной творческой работы, развивают мыслительные способности.

Практическое занятие – активная форма учебного процесса, дополняющая теоретический курс или лекционную часть учебной дисциплины и призванная помочь обучающимся освоиться в «пространстве» (тематике) дисциплины, самостоятельно прооперировать теоретическими знаниями на конкретном учебном материале.

Продолжительность одного практического занятия – от 2 до 4 академических часов. Общая доля практических занятий в учебном времени на дисциплину – от 10 до 20 процентов (при условии, что все активные формы займут в учебном времени на дисциплину от 40 до 60 процентов).

Для практического занятия в качестве темы выбирается обычно такая учебная задача, которая предполагает не существенные эвристические и аналитические напряжения и продвижения, а потребность обучающегося «потрогать» материал, опознать в конкретном то общее, о чем говорилось в лекции. Например, при рассмотрении вопросов оплаты труда, мотивации труда и проблем безработицы в России имеет смысл провести практические занятия со следующими сюжетами заданий: «Расчет заработной платы работников предприятия». «Разработка механизма мотивации труда на предприятии N». «В чем причины и особенности безработицы в России?». Последняя тема предполагает уже некоторую аналитическую составляющую. Основная задача первой из этих тем - самим посчитать заработную плату для различных групп работников на примере заданных параметров для конкретного предприятия, т. е. сделать расчеты «как на практике»; второй – дать собственный вариант мотивационной политики для предприятия, учитывая особенности данного объекта, отрасли и т.д.; третьей – опираясь на теоретические знания в области проблем занятости и безработицы, а также статистические материалы, сделать авторские выводы о видах безработицы, характерных для России, и их причинах, а также предложить меры по минимизации безработицы.

Перед проведением занятия должен быть подготовлен специальный материал – тот объект, которым обучающиеся станут оперировать, активизируя свои теоретические (общие) знания и тем самым, приобретая навыки выработки уверенных суждений и осуществления конкретных действий.

Дополнительный материал для практического занятия лучше получить у преподавателя заранее, чтобы у студентов была возможность просмотреть его и подготовить вопросы.

Условия должны быть такими, чтобы каждый мог работать самостоятельно от начала до конца. В аудитории должны быть «под рукой» необходимые справочники и тексты законов и нормативных актов по тематике занятия. Чтобы сделать практическое занятие максимально эффективным, надо заранее подготовить и изучить материал по наиболее интересным и практически важным темам.

Особенности практического занятия с использованием компьютера

Для того чтобы повысить эффективность проведения практического занятия, может использоваться компьютер по следующим направлениям:

- поиск информации в Интернете по поставленной проблеме: в этом случае преподаватель представляет обучающимся перечень рекомендуемых для посещения Интернет-сайтов;
- использование прикладных обучающих программ;
- выполнение заданий с использованием обучающимися заранее установленных преподавателем программ;
- использование программного обеспечения при проведении занятий, связанных с моделированием социально-экономических процессов.

## **9.Методические рекомендации по подготовке семинарским занятиям**

Семинар представляет собой комплексную форму и завершающее звено в изучении определенных тем, предусмотренных программой учебной дисциплины. Комплексность данной формы занятий определяется тем, что в ходе её проведения сочетаются выступления обучающихся и преподавателя: рассмотрение обсуждаемой проблемы и анализ различных, часто дискуссионных позиций; обсуждение мнений обучающихся и разъяснение (консультация) преподавателя; углубленное изучение теории и приобретение навыков умения ее использовать в практической работе.

По своему назначению семинар, в процессе которого обсуждается та или иная научная проблема, способствует:

- углубленному изучению определенного раздела учебной дисциплины, закреплению знаний;
- отработке методологии и методических приемов познания;
- выработке аналитических способностей, умения обобщения и формулирования выводов;
- приобретению навыков использования научных знаний в практической деятельности;
- выработке умения кратко, аргументированно и ясно излагать обсуждаемые вопросы;
- осуществлению контроля преподавателя за ходом обучения.

Семинары представляет собой дискуссию в пределах обсуждаемой темы (проблемы). Дискуссия помогает участникам семинара приобрести более совершенные знания, проникнуть в суть изучаемых проблем. Выработать методологию, овладеть методами анализа социально-экономических процессов. Обсуждение должно носить творческий характер с четкой и убедительной аргументацией.

По своей структуре семинар начинается со вступительного слова преподавателя, в котором кратко излагаются место и значение обсуждаемой темы (проблемы) в данной дисциплине, напоминаются порядок и направления ее обсуждения. Конкретизируется ранее известный обучающимся план проведения занятия. После этого начинается процесс обсуждения вопросов обучающимися. Завершается занятие заключительным словом преподавателя.

Проведение семинарских занятий в рамках учебной группы (20 - 25 человек) позволяет обеспечить активное участие в обсуждении проблемы всех присутствующих.

По ходу обсуждения темы помните, что изучение теории должно быть связано с определением (выработкой) средств, путей применения теоретических положений в практической деятельности, например, при выполнении функций государственного служащего. В то же время важно не свести обсуждение научной проблемы только к пересказу случаев из практики работы, к критике имеющих место недостатков. Дискуссии имеют важное значение: учат дисциплине ума, умению выступать по существу, мыслить логически, выделяя главное, критически оценивать выступления участников семинара.

В процессе проведения семинара обучающиеся могут использовать разнообразные по своей форме и характеру пособия (от доски смелом до самых современных технических средств), демонстрируя фактический, в том числе статистический материал, убедительно подтверждающий теоретические выводы и положения. В завершение обсудите результаты работы семинара и сделайте выводы, что хорошо усвоено, а над чем следует дополнительно поработать.

В целях эффективности семинарских занятий необходима обстоятельная подготовка к их проведению. В начале семестра (учебного года) возьмите в библиотеке необходимые методические материалы для своевременной подготовки к семинарам. Во время лекций, связанных с темой семинарского занятия, следует обращать внимание на то, что необходимо дополнительно изучить при подготовке к семинару (новые официальные документы, статьи в периодических журналах, вновь вышедшие монографии и т.д.).

## **10.Методические рекомендации по подготовке к сдаче экзаменов и зачетов**

**Экзамен** - одна из важнейших частей учебного процесса, имеющая огромное значение.

Во-первых, готовясь к экзамену, студент приводит в систему знания, полученные на лекциях, семинарах, практических и лабораторных занятиях, разбирается в том, что осталось непонятным, и тогда изучаемая им дисциплина может быть воспринята в полном объеме с присущей ей строгостью и логичностью, ее практической направленностью. А это чрезвычайно важно для будущего специалиста.

Во-вторых, каждый хочет быть волевым и сообразительным., выдержанным и целеустремленным, иметь хорошую память, научиться быстро находить наиболее рациональное решение в трудных ситуациях. Очевидно, что все эти качества не только украшают человека, но и делают его наиболее действенным членом коллектива. Подготовка и сдача экзамена помогают студенту глубже усвоить изучаемые дисциплины, приобрести навыки и качества, необходимые хорошему специалисту.

Конечно, успех на экзамене во многом обусловлен тем, насколько систематически и глубоко работал студент в течение семестра. Совершенно очевидно, что серьезно продумать и усвоить содержание изучаемых дисциплин за несколько дней подготовки к экзамену просто невозможно даже для очень способного студента. И, кроме того, хорошо известно, что быстро выученные на память разделы учебной дисциплины так же быстро забываются после сдачи экзамена.

При подготовке к экзамену студенты не только повторяют и дорабатывают материал дисциплины, которую они изучали в течение семестра, они обобщают полученные знания, осмысливают методологию предмета, его систему, выделяют в нем основное и главное, воспроизводят общую картину с тем, чтобы яснее понять связь между отдельными элементами дисциплины. Вся эта обобщающая работа проходит в условиях напряжения воли и сознания, при значительном отвлечении от повседневной жизни, т. е. в условиях, благоприятствующих пониманию и запоминанию.

Подготовка к экзаменам состоит в приведении в порядок своих знаний. Даже самые способные студенты не в состоянии в короткий период зачетно-экзаменационной сессии усвоить материал целого семестра, если они над ним не работали в свое время. Для тех, кто мало занимался в семестре, экзамены принесут мало пользы: что быстро пройдено, то быстро и забудется. И хотя в некоторых случаях студент может «проскочить» через экзаменационный барьер, в его подготовке останется серьезный пробел, трудно восполняемый впоследствии.

Определив назначение и роль экзаменов в процессе обучения, попытаемся на этой основе пояснить, как лучше готовиться к ним.

Экзаменам, как правило, предшествует защита курсовых работ (проектов) и сдача зачетов. К экзаменам допускаются только студенты, защитившие все курсовые работы (проекты) и сдавшие все зачеты. В вузе сдача зачетов организована так, что при систематической работе в течение семестра, своевременной и успешной сдаче всех текущих работ, предусмотренных графиком учебного процесса, большая часть зачетов не вызывает повышенной трудности у студента. Студенты, работавшие в семестре по плану, подходят к экзаменационной сессии без напряжения, без излишней затраты сил в последнюю, «зачетную» неделю.

Подготовку к экзамену следует начинать с первого дня изучения дисциплины. Как правило, на лекциях подчеркиваются наиболее важные и трудные вопросы или разделы дисциплины, требующие внимательного изучения и обдумывания. Нужно эти вопросы выделить и обязательно постараться разобраться в них, не дожидаясь экзамена, проработать их, готовясь к семинарам, практическим или лабораторным занятиям, попробовать самостоятельно решить несколько типовых задач. И если, несмотря на это, часть материала осталась неувоенной, ни в коем случае нельзя успокаиваться, надеясь на то, что это не попадет на экзамене. Факты говорят об обратном; если те или другие

вопросы учебной дисциплины не вошли в экзаменационный билет, преподаватель может их задать (и часто задает) в виде дополнительных вопросов.

Точно такое же отношение должно быть выработано к вопросам и задачам, перечисленным в программе учебной дисциплины, выдаваемой студентам в начале семестра. Обычно эти же вопросы и аналогичные задачи содержатся в экзаменационных билетах. Не следует оставлять без внимания ни одного раздела дисциплины: если не удалось в чем-то разобраться самому, нужно обратиться к товарищам; если и это не помогло выяснить какой-либо вопрос до конца, нужно обязательно задать этот вопрос преподавателю на предэкзаменационной консультации. Чрезвычайно важно приучить себя к умению самостоятельно мыслить, учиться думать, понимать суть дела. Очень полезно после проработки каждого раздела восстановить в памяти содержание изученного материала. кратко записав это на листе бумаги. создать карту памяти (умственную карту), изобразить необходимые схемы и чертежи (логико-графические схемы), например, отобразить последовательность вывода теоремы или формулы. Если этого не сделать, то большая часть материала останется не понятой, а лишь формально заученной, и при первом же вопросе экзаменатора студент убедится в том, насколько поверхностно он усвоил материал.

В период экзаменационной сессии происходит резкое изменение режима работы, отсутствует посещение занятий по расписанию. При всяком изменении режима работы очень важно скорее приспособиться к новым условиям. Поэтому нужно сразу выбрать такой режим работы, который сохранился бы в течение всей сессии, т. е. почти на месяц. Необходимо составить для себя новый распорядок дня, чередуя занятия с отдыхом. Для того чтобы сократить потерю времени на включение в работу, рабочие периоды целесообразно делать длительными, разделив день примерно на три части: с утра до обеда, с обеда до ужина и от ужина до сна.

Каждый рабочий период дня надо заканчивать отдыхом. Наилучший отдых в период экзаменационной сессии - прогулка, кратковременная пробежка или какой-либо неустойчивый физический труд.

При подготовке к экзаменам основное направление дают программа учебной дисциплины и студенческий конспект, которые указывают, что наиболее важно знать и уметь делать. Основной материал должен прорабатываться по учебнику (если такой имеется) и учебным пособиям, так как конспекта далеко недостаточно для изучения дисциплины, Учебник должен быть изучен в течение семестра, а перед экзаменом сосредоточьте внимание на основных, наиболее сложных разделах. Подготовку по каждому разделу следует заканчивать восстановлением по памяти его краткого содержания в логической последовательности.

За один - два дня до экзамена назначается консультация. Если ее правильно использовать, она принесет большую пользу. Во время консультации студент имеет полную возможность получить ответ на нее ни ясные ему вопросы. А для этого он должен проработать до консультации все темы дисциплины. Кроме того, преподаватель будет отвечать на вопросы других студентов, что будет для вас повторением и закреплением знаний. И еще очень важное обстоятельство: преподаватель на консультации, как правило, обращает внимание на те вопросы, по которым на предыдущих экзаменах ответы были неудовлетворительными, а также фиксирует внимание на наиболее трудных темах дисциплины. Некоторые студенты не приходят на консультации либо потому, что считают, что у них нет вопросов к преподавателю, либо полагают, что у них и так мало времени и лучше самому прочитать материал в конспекте или учебнике. Это глубокое заблуждение. Никакая другая работа не сможет принести столь значительного эффекта накануне экзамена, как консультация преподавателя.

Но консультация не может возместить отсутствия длительной работы в течение семестра и помочь за несколько часов освоить материал, требующийся к экзамену. На консультации студент получает ответы на трудные или оставшиеся неясными вопросы и,

следовательно, дорабатывается материал. Консультации рекомендуется посещать, подготовив к ним все вопросы, вызывающие сомнения. Если студент придет на консультацию, не проработав всего материала, польза от такой консультации будет невелика.

Очень важным условием для правильного режима работы в период экзаменационной сессии является нормальный сон. Подготовка к экзамену не должна идти в ущерб сну, иначе в день экзамена не будет чувства свежести и бодрости, необходимых для хороших ответов. Вечер накануне экзамена рекомендуем закончить небольшой прогулкой.

Итак, *основные советы* для подготовки к сдаче зачетов и экзаменов состоят в следующем:

- лучшая подготовка к зачетам и экзаменам - равномерная работа в течение всего семестра;
- используйте программы учебных дисциплин - это организует вашу подготовку к зачетам и экзаменам;
- учитывайте, что для полноценного изучения учебной дисциплины необходимо время;
- составляйте планы работы во времени;
- работайте равномерно и ритмично;
- курсовые работы (проекты) желательно защищать за одну - две недели до начала зачетно-экзаменационной сессии;
- все зачеты необходимо сдавать до начала экзаменационной сессии;
- помните, что конспект не заменяет учебник и учебные пособия, а помогает выбрать из него основные вопросы и ответы;
- при подготовке наибольшее внимание и время уделяйте трудным и непонятным вопросам учебной дисциплины;
- грамотно используйте консультации;
- соблюдайте правильный режим труда и отдыха во время сессии, это сохранит работоспособность и даст хорошие результаты;
- учитесь владеть собой на зачете и экзамене;
- учитесь точно и кратко передавать свои мысли, поясняя их, если нужно, логико-графическими схемами.

## **ЗАКЛЮЧЕНИЕ**



Методические указания по выполнению самостоятельной работы обучающихся являются неотъемлемой частью процесса обучения в вузе. Правильная организация самостоятельной работы позволяет обучающимся развивать умения и навыки в усвоении и систематизации приобретаемых знаний, обеспечивает высокий уровень успеваемости в период обучения, способствует формированию навыков совершенствования профессионального мастерства. Также внеаудиторное время включает в себя подготовку к аудиторным занятиям и изучение отдельных тем, расширяющих и углубляющих представления обучающихся по разделам изучаемой дисциплины.

Таким образом, обучающийся используя методические указания может в достаточном объеме усвоить и успешно реализовать конкретные знания, умения, навыки и получить опыт при выполнении следующих условий:

- 1) систематическая самостоятельная работа по закреплению полученных знаний и навыков;
- 2) добросовестное выполнение заданий;
- 3) выяснение и уточнение отдельных предпосылок, умозаключений и выводов, содержащихся в учебном курсе;
- 4) сопоставление точек зрения различных авторов по затрагиваемым в учебном курсе проблемам; выявление неточностей и некорректного изложения материала в периодической и специальной литературе;
- 5) периодическое ознакомление с последними теоретическими и практическими достижениями в области управления персоналом;
- 6) проведение собственных научных и практических исследований по одной или нескольким актуальным проблемам для *HR*;
- 7) подготовка научных статей для опубликования в периодической печати, выступление на научно-практических конференциях, участие в работе студенческих научных обществ, круглых столах и диспутах по проблемам управления персоналом.

## СПИСОК ЛИТЕРАТУРЫ

1. Брандес М. П. Немецкий язык. Переводческое реферирование: практикум. М.: КДУ, 2008. – 368с.
2. Долгоруков А. Метод case-study как современная технология профессионально - ориентированного обучения [Электронный ресурс]. Режим доступа: <http://evolkov.net/case/case.study.html/>
3. Методические рекомендации по написанию реферата. [Электронный ресурс]. Режим доступа: <http://www.hse.spb.ru/edu/recommendations/method-referat-2005.phtml>
4. Фролова Н. А. Реферирование и аннотирование текстов по специальности (на материале немецкого языка): Учеб. пособие / ВолгГТУ, Волгоград, 2006. - С.5.
5. Методические рекомендации по написанию



МИНИСТЕРСТВО НАУКИ И ВЫСШЕГО ОБРАЗОВАНИЯ РОССИЙСКОЙ  
ФЕДЕРАЦИИ

ФГБОУ ВО «Уральский государственный горный университет»



УТВЕРЖДАЮ  
Проректор по учебно-  
методическому комплексу  
С.А. Упоров



**МЕТОДИЧЕСКИЕ УКАЗАНИЯ ПО КОНТРОЛЬНОЙ  
РАБОТЕ**

**Б.1.В.ДВ.01.01 ДЕМОГРАФИЯ**

Направление подготовки

**38.03.03 Управление персоналом**

Профиль

**Управление персоналом организации**

форма обучения: заочная

Автор: Абрамов С.М.

Одобрена на заседании кафедры

Рассмотрена методической комиссией  
факультета

Управление персоналом  
(название кафедры)  
Зав.кафедрой Ветюшкина Т.А.  
(подпись)  
Ветюшкина Т.А.  
(Фамилия И.О.)  
Протокол № 10 от 20.06.2021 г.  
(Дата)

Инженерно-экономического  
(название факультета)  
Председатель Мочалова Л.А.  
(подпись)  
Мочалова Л.А.  
(Фамилия И.О.)  
Протокол № 10 от 18.06.2021 г.  
(Дата)

Екатеринбург  
**СОДЕРЖАНИЕ**

ВВЕДЕНИЕ.....	4
1. Общие указания по написанию контрольной работы.....	5
2. Структура и содержание контрольной работы.....	6
3. Оформление контрольной работы.....	6
4. Типичные ошибки студентов при написании контрольной работы.....	11
5. Критерии оценивания контрольной работы.....	12
6. План выполнения контрольной работы ( по вариантам).....	12
ЗАКЛЮЧЕНИЕ.....	12
СПИСОК ЛИТЕРАТУРЫ.....	15



## **ВВЕДЕНИЕ**

Контрольная работа является одной из форм текущего контроля знаний студентов. Контрольная работа – это индивидуальная деятельность обучающегося по концентрированному выражению накопленного знания, она обеспечивает возможность одновременной работы всем обучающимся за фиксированное время по однотипным заданиям, что позволяет преподавателю оценить всех обучающихся. Средство проверки умений применять полученные знания для решения задач определенного типа по теме или разделу.

Контрольная работа – самостоятельный труд студента, который способствует углубленному изучению материала. Целью выполнения контрольной работы является:

- получить специальные знания по выбранной теме;
- углублённому изучению пройденного материала.

Основные задачи контрольной работы заключаются в:

- 1) закрепление полученных ранее теоретических знаний;
- 2) выработке навыков самостоятельной работы;
- 3) выяснение подготовленности студента к будущей практической работе;
- 4) приобретение, систематизация и расширение знаний;
- 5) формирование умений и навыков работы с монографической и другой научной литературой, а также нормативными документами;
- 6) развитие умения правильно формулировать и раскрывать теоретические положения, аргументировать самостоятельные выводы и предложения на основе сопоставления различных мнений и взглядов;
- 7) овладение терминологией.

Учебным планом специальности, предусматривается написание контрольной работы по дисциплине. Данный вид письменной работы выполняется по темам выбранным самостоятельно. Перечень тем разрабатывается преподавателем.



## 1. Общие указания по написанию контрольной работы

Контрольная работа пишется на семинарском занятии по вариантам.

Предполагается два варианта.

Процесс подготовки к написанию контрольной работы можно разделить на ряд этапов:

- предварительного изучения источников;
- написания чернового варианта контрольной работы и его обработки, оформления контрольной работы;
- в случае отклонения работы кафедрой или её неудовлетворительной оценки, доработки и переработки исходного текста.

Первым этапом в действиях студента по подготовке к написанию контрольной работы должно стать изучение им необходимого минимума литературы. Для этого обучающийся должен собрать все те материалы – учебные пособия, справочники, словари и иные источники учебной или научной информации, которые рекомендованы кафедрой в перечне литературы, обязательной для ознакомления с данной темой. Кроме того, для расширения и детализации отдельных вопросов обучающийся может использовать дополнительную литературу (монографии, брошюры, статьи из газет и журналов, аналитические записки), которую он подбирает самостоятельно. При этом следует учитывать, что лучше подбирать литературу последних изданий, активно используя при этом библиографические справки и систематические каталоги, оглавления, аннотации и предметные указатели книг и брошюр. Изучая литературу и иные источники, необходимо делать заметки, записывать наиболее интересные высказывания авторов и свои собственные мысли.

При написании текста контрольной работы уже в черновом варианте изложение каждого вопроса необходимо начать с постановки проблемы, с выяснения её содержания. Затем нужно переходить к её анализу, при необходимости – для определения исходного пункта анализа, формулировки основополагающих положений, определений или понятий, либо для подтверждения своих. Излагаемый материал необходимо органически увязать с современностью, практической деятельностью.

Черновик контрольной работы целесообразно писать на отдельных листах и только с одной стороны, оставляя большие поля и просветы между абзацами. Это даст возможность легко внести необходимые поправки, дополнения, осуществить перестановку абзацев и убрать повторения. По окончании работы над черновым вариантом его следует внимательно прочесть, тщательно отредактировать и переписать (перепечатать) на белом, соблюдая правила оформления, изложенные ранее в настоящих методических рекомендациях. Только в таком виде контрольная работа может быть представлена на кафедру.

Если содержание или оформление письменной контрольной работы будет признано преподавателем неудовлетворительным, то такая работа оценивается отметкой «не удовлетворительно». В этом случае на лицевой или оборотной стороне обложки контрольной работы, либо на прилагаемом к ней отдельном листе, пишется отзыв (рецензия), в котором указываются конкретные причины, по которым данная контрольная работа была оценена неудовлетворительно, и указываются пути устранения выявленных недостатков.

Последний обязан внимательно ознакомиться с письменным отзывом (рецензией) преподавателя, с его пометками в тексте и на полях работы. Если замечания касаются оформления, то ему следует переоформить работу в соответствии с указаниями преподавателя. Если замечания относятся к содержанию, то студенту путём дополнительного изучения необходимых источников и материалов необходимо следующим образом доработать или переработать исходный текст:

- на вопросы, которые были освещены неправильно, сформулировать правильные ответы;
- на неосвещённые вопросы дать ответы;
- на вопросы, освещённые неполно, подготовить дополнения к ответам.

Доработанная или переработанная контрольная работа представляется обучающимся на кафедру, при этом, если сроки её фактического предоставления не совпадут по времени с итоговой аттестацией студента по данной дисциплине, кафедра имеет право не допустить его до прохождения итоговой аттестации до завершения проверки указанной контрольной работы.

По всем возникшим вопросам студенту следует обращаться за консультацией к преподавателю. Срок выполнения контрольной работы определяется преподавателем и она должна быть выполнена в срок.

Перед сдачей контрольной работы студент проверяет его в системе «Антиплагиат» (<http://www.antiplagiat.ru/>), пишет заявление о самостоятельном характере работы, где указывает процент авторского текста, полученный в результате тестирования реферата в данной системе. Информацию, полученную в результате тестирования реферата в данной системе (с указанием процента авторского текста), студент в печатном виде предоставляет преподавателю вместе с окончательным вариантом текста реферата, который не подлежит доработке или замене.

В случае отрицательной оценки, студент должен ознакомиться с замечаниями и, устранив недостатки, повторно сдать работу на проверку.

## 2. Структура и содержание контрольной работы

Работа должна включать титульный лист, оглавление, введение, основную часть, состоящую из нескольких разделов или параграфов, заключение, список источников и литературы.

Во **«введении»** необходимо кратко раскрыть значение и актуальность изучаемого вопроса (темы), назвать основные задачи работы, ее хронологические рамки, обосновать структуру, дать краткий обзор источников и литературы по теме.

Обзор источников и литературы не должен сводиться к перечислению использованного автором нормативного материала и опубликованных статей. В нем следует дать анализ источников и литературы. В зависимости от объема и целевого назначения работы, обзор источников и литературы может быть представлен отдельным параграфом или разделом в основной части работы.

**Основная часть** контрольной работы должна быть изложена в соответствии с планом, освещать состояние и содержать анализ рассматриваемых вопросов с учетом современного уровня развития теоретических знаний и опыта практической работы организаций.

При раскрытии той или иной темы студент должен стремиться подробно и глубоко изложить круг вопросов, входящих в нее. По мере рассмотрения материала отдельные положения контрольной работы следует иллюстрировать примерами из литературы и, по возможности, из практики работы конкретных архивов с обязательными ссылками на литературу и источники.

В **заключении** контрольной работы необходимо подвести итоги теоретической и практической разработки вопросов.

**Список источников и литературы** представляет собой перечень использованных работ по теме, в котором указываются фамилии и инициалы автора (авторов), название работы, место, время ее опубликования и страницы.

## 3. Оформление контрольной работы

Перед тем, как рассмотреть оформление заголовков, отметим, что работа обычно печатается 14-м размером шрифта Times New Roman (это не регламентируется ГОСТом, однако используется в большинстве отечественных высших учебных заведений). Общепринятый междустрочный интервал – 1,5. На каждой странице должны присутствовать стандартные поля (сверху и снизу – по 2 см, слева – 3 см, справа – 1 см). Объем контрольной работы-15-20 страниц машинописного текста.

Работа нумеруется с помощью арабских цифр, начиная со страницы введения. Она в общей структуре следует под номером «3».

Контрольная по ГОСТу 2018, пример которой (фрагменты) в иллюстративном виде подаем в данной статье, должна содержать заголовки первого и иногда второго уровней. Правила их присутствия в исследовании такие:

1. заголовки выравниваются по центру или по правому краю (этот момент выясняют у научного руководителя или в методичке);
2. названия структурных элементов (ОГЛАВЛЕНИЕ, ЗАДАНИЕ 1, ЗАДАНИЕ 2, ЗАКЛЮЧЕНИЕ) прописываются заглавными буквами;
3. используется тот же размер шрифта, что и для основного текста (по умолчанию – 14);
4. заголовки выделяют полужирным начертанием;
5. между заголовком и текстом оставляют две пустые строчки;
6. переносы, авторские сокращения, точки в конце заголовков не используются;
7. новые разделы и подразделы начинаются с чистого листа.

Каждый новый раздел основной части начинается с новой страницы. Это же правило относится и к другим структурным частям работы: введению, заключению, списку источников и литературы, приложениям.

Расстояние между заголовком и последующим текстом, а также расстояние между заголовком главы и параграфа должно быть равно одному междустрочному интервалу. Расстояние между последней строкой предыдущего параграфа и названием следующего параграфа – два междустрочных интервала. Точку в конце заголовка, расположенного в середине строки, не ставят. Подчеркивать заголовки и переносить слова в заголовке нельзя.

**Нумерация** страниц проставляется арабскими цифрами, в центре нижней части листа без точки, начиная с третьей страницы. На титульном листе и содержании номера страниц не ставятся. Необходимо соблюдать сквозную нумерацию во всей работе. Иллюстрации и таблицы, расположенные на отдельных листах, включаются в общую нумерацию.

**Иллюстрации.** Часть информации, содержащейся в курсовой работе, оформляется в виде иллюстраций (чертежи, схемы, графики, таблицы, фотоматериалы). Они могут располагаться в тексте или помещаться в приложении. Но в любом случае на каждую иллюстрацию в тексте должны быть ссылки. Иллюстрации, расположенные в тексте имеют сквозную нумерацию арабскими цифрами. Причем, отдельно нумеруются рисунки, отдельно таблицы. Иллюстрации, расположенные в приложениях располагаются под номерами приложений. Ссылки на них в тексте предполагают обращение к соответствующим приложениям.

#### **Оформление рисунков и иллюстраций**

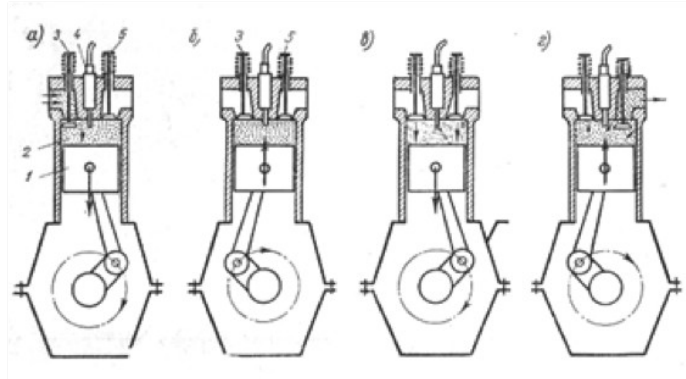
Иллюстрации размещаются в тексте по мере необходимости для пояснения текста. Они могут располагаться как в самом тексте, сразу после текста, к которому они относятся, или в конце. Иллюстрации должны соответствовать регламентам ЕСКД и СПДС. Иллюстрации пронумеровываются сквозной нумерацией арабскими цифрами. Исключение составляют иллюстрации, размещённые в приложениях. В этом случае применяется отдельная нумерация арабскими цифрами для иллюстраций приложения с добавлением обозначения данного приложения. Например, - Рисунок В-2.

Можно иллюстрации нумеровать в рамках раздела. При этом ее номер включает в себя номер раздела и номер самой иллюстрации в разделе. Пример,- Рисунок 3.2.

В случае необходимости иллюстрации могут иметь пояснения, образуя, так называемый, подрисуночный текст. Сначала идёт пояснительный текст к рисунку, затем сам рисунок с нумерацией и его наименование.

### **Оформление рисунков по ГОСТ-образцу**

На рисунке 1 изображена схема работы двигателя внутреннего сгорания.



**Рисунок 1- Рабочий процесс четырехтактного двигателя**

На все иллюстрации в документе в обязательном порядке должны быть даны ссылки в тексте с указанием порядкового номера.

Иллюстрации в виде чертежей, графиков, схем, диаграмм, размещённые в статье представляются отдельными графическими изображениями и файлами электронных документов.

Подсказки по оформлению рисунков. Эта подборка подсказок поможет ответить на наиболее популярные вопросы, которые возникают у студентов при оформлении рисунков в различных видах научных работ: если рисунков в работе немного, лучше размещать их в основном тексте, а не в приложениях; подписи к рисункам должны быть предельно лаконичными; рисунок должен быть качественным, чтобы все его элементы были четкими, при несоблюдении этого требования, работу могут вернуть на доработку; если размеры рисунков не позволяют поместить их на формат А4, уменьшите объекты до нужного размера, однако следите за тем, чтобы при этом сохранилась четкость изображения; очень большие схемы, разрешается печатать их на листах формата А3; рисунок, схема, чертеж и т.д. должны быть на одной странице с подписью к ним. Рисунки в научных работах могут размещаться в основном тексте или же в приложениях. Очень важно сразу определиться, какой формат подачи будет использоваться, чтобы потом не тратить время на переделывание.

### **Таблицы**

Таблицы, задействованные в работе, должны быть ссылки в основном тексте. Их пишем так: см. Таблицу 1. Окошко таблицы вставляем сразу после абзаца, в котором на нее ссылаемся. У каждой таблички имеется номер. Его и проставляем. Как правило, применяется сквозная нумерация во всей работе, либо нумерация в рамках раздела. Если прибегаем к нумерации в рамках раздела проставляем два знака, разделенные точкой. Например: Таблица 4.7 . Четверка здесь говорит о разделе, семерка о номере таблицы по порядку в разделе.

Для текста таблицы берется шрифт Times New Roman, выполняемый 12 кеглем (используется для написания всего текста внутри таблицы) и 14 кеглем (для названий) с одинарным междустрочным интервалом. По ширине таблички заполняют все имеющееся поле.

Оформление таблиц по ГОСТу 2018 года выдвигает несколько иные требования к таблицам в приложениях – их следует нумеровать немного иначе. В нумерации здесь присутствует буква – наименование приложения и порядковый номер таблицы (арабская цифра). Пример: Таблица А.3

Понятно, что слово «Таблица» пишется полностью, без сокращений с большой буквы. Размещают его слева, над верхней ограничительной табличной линией. Каждая таблица имеет заголовок, который указывается рядом со словом «Таблица».

**Таблица 1.2 - Оценка платежеспособности организации**

Показатели	На начало периода	На конец периода	Изменение
1	2	3	4
1. Денежные средства и краткосрочные финансовые вложения, тыс.руб.	4674	4259	- 415
2. Дебиторская задолженность, тыс.руб.	108	535	+ 427
3. Оборотные активы, тыс.руб.	5920	5360	- 560
4. Краткосрочные кредиты и займы, тыс.руб.	3616	1817	- 1799

#### **Выполнение заголовка таблицы по ГОСТу 2018**

Оформление таблиц по ГОСТу 2018 года предполагает, что заголовок таблицы содержит такие составляющие части:

1. Само название графического элемента – «Таблица»;
2. Номер таблицы по порядку арабскими цифрами;
3. Необходимый знак тире и название с большой буквы.

Наименование должно быть кратким, точным и отражать ее содержимое. При расположении его над самой таблицей абзацный отступ не соблюдается. Набирается предложение одной строкой, без точки в конце.

Пример: Таблица 2.8 – Наименование

#### **Ошибки при оформлении таблиц**

Когда речь идет об оформлении таблиц по ГОСТу 2018 года, существуют нюансы, которые ни в коем случае нельзя нарушать. Первое – запрещается ставить кавычки или схожие элементы вместо повторяющихся частей таблицы.

Второе – не рекомендуется оставлять ячейки без данных. Можно вставить прочерк (символ «тире»), но не бросать пустую.

Третье – отрывать тему таблицы от самих ячеек при переносе с предыдущей страницы на следующую нельзя. Рекомендуется указывать наименование, делать «шапку», под ней пару – тройку табличных строчек, и лишь после переносить основную часть таблицы на новую страницу. Начальный кусочек горизонтальной чертой не подчеркиваем. Над второй частью таблицы набираем с левой стороны «Продолжение таблицы» с номером. Название помещают только над первой частью таблицы.

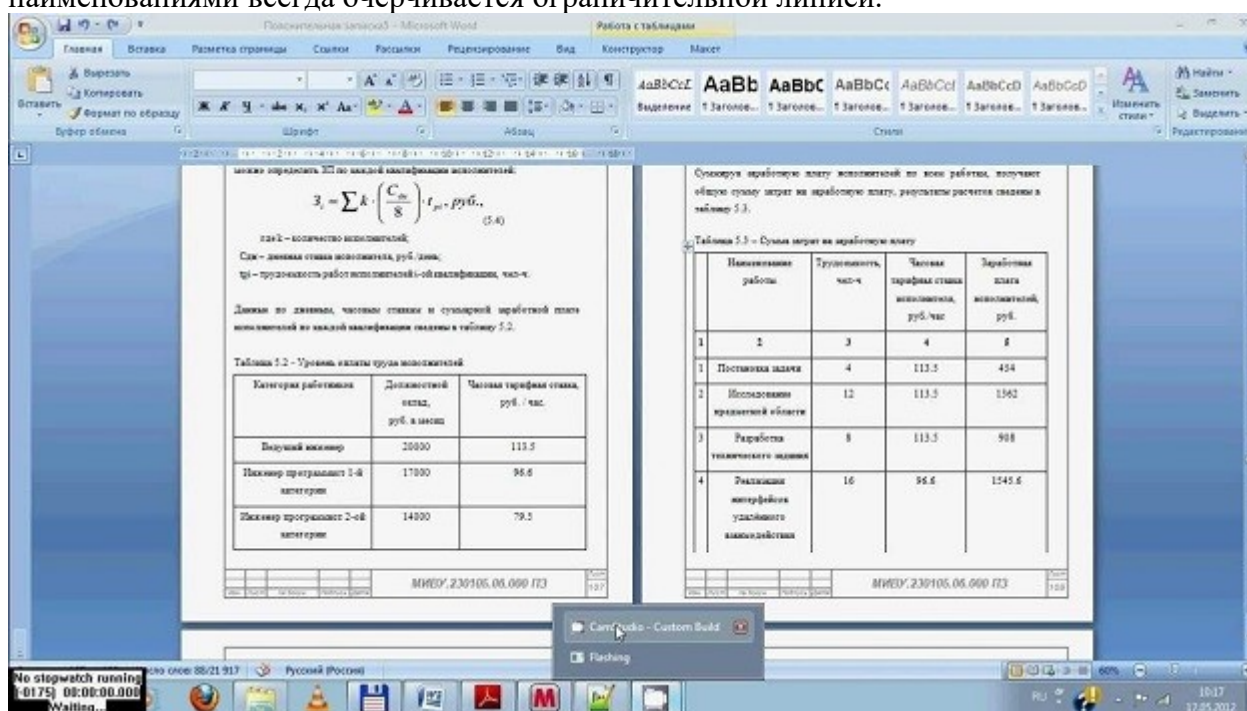
Например: Продолжение таблицы 3.

При подготовке текстовых документов с использованием программных средств надпись «Продолжение таблицы» допускается не указывать.

Запрещается заголовки набирать лишь строчными буквами. С заглавной буквы в единственном числе набирают наименования табличных столбцов и строчек; подзаголовки пишутся строчными буквами (когда имеется смысловое продолжение заголовка) или с прописной (в случаях указания самостоятельной смысловой составляющей). Не следует ставить в конце заголовков и подзаголовков точки. Разрешается надписывать столбцы и вертикально, и горизонтально.



Таблицу без графической сетки использовать не разрешается. Очерчивать строки с данными в некоторых редких случаях не обязательно, но верхушка таблицы с наименованиями всегда очерчивается ограничительной линией.



В работах не используют заимствованные таблицы без указания первоисточника. Информация располагается под таблицей, с абзаца.

## Ссылки

Правила составления библиографических ссылок распространяющиеся на оформление цитирования интернет-источников, а также в случае специфичных текстов, как диссертация, манускрипты. Основные правила оформления ссылок на источники указаны в **ГОСТ Р 7.0.5-2008**.

1. Пример первичной ссылки на источник: Ссылки вставляются прямо в тексте научной работы в виде [1, С. 2] или просто [1]. Сами ссылки должны вести на список использованных источников, первая цифра – порядковый номер, вторая – страница местонахождения цитируемой информации

2. Список источников оформляется в алфавитном порядке в конце научной статьи.

В **список литературы и источников** помещаются только те произведения, которые привлекались автором в тексте основной части и во введении, что отражено в текстах сносок.

**Пример оформления списка литературы по ГОСТу 2018** демонстрирует, что все источники должны быть расположены в определенном порядке:

1. в первую очередь указываются законодательные акты (международные, государственные, муниципальные) и официальная статистика;
2. далее следуют источники на русском языке;
3. после них в алфавитном порядке располагают книги и документы, изданные на иностранных языках;
4. в завершение указываются электронные ресурсы, использованные для написания текста.

Стандартно, в соответствии с ГОСТ, располагают книги и статьи в алфавитном порядке, по фамилии автора.

### **Пример оформления списка литературы по ГОСТу 2018 (книги и статьи с одним или несколькими авторами)**

Приведем пример оформления списка литературы по ГОСТу 2018 для источников с одним или несколькими авторами (учебники, монографии и т.д.).

Общепринятая схема здесь такова: фамилия автора, инициалы (после запятой или без нее), наименование книги, косая черта, после которой указывается тип книги.

Далее город, где издана книга, наименование издательства, год и количество страниц.

Более наглядно эту схему демонстрирует пример:

1. Пример оформления книги: Галов, М. Т. История средних веков. Ч.2. Древние Греция и Рим / М. Т. Галов. – 2-е изд., доп. – М.: Юника, 2016. – 333 с.

2. Пример оформления журнальной статьи: Арманова, Л. Г. К вопросу об установлении империи в Риме / Л. Г. Арманова // Вопросы истории. – 2016. — №3. — С. 20-25. Здесь применяется стандартная схема оформления статьи: автор – название статьи – наименование журнала – год выпуска – номер страницы).

3. Пример оформления электронного источника: Протченкова, Т. М. Психологический словарь [Электронный ресурс] / Т.М. Протченкова / Р. М. Никеев // Психология: науч.-метод. журн. – 2014.— № 15. – Режим доступа: <http://...> – (Дата обращения: 20.09.2018).

### **Оформление приложений**

Приложения бывают двух видов: информационные и обязательные. Информационные приложения могут носить справочный и рекомендуемый характер.

Требования редакции журналов ВАК В тексте обязательно даются ссылки на все приложения. А сами приложения располагаются в порядке очерёдности ссылок на них в тексте. Исключение составляет Приложение «Библиография», которое всегда следует последним.

Каждое приложение начинается на новой странице с указанием его названия и под ним в скобках помечают «обязательное», если оно обязательное и «рекомендуемое» или «справочное», если оно информационное.

Приложения обозначаются русскими или латинскими заглавными буквами, которые следуют за его названием и имеют сквозную нумерацию страниц со всем текстом.

Документы, которые содержатся в приложении, обозначаются его заглавной буквой и имеют свой номер в этом приложении. Если имеется содержание текста, то в нём обязательно указываются все приложения с их номерами и заголовками.

Окончательный вариант текста работы необходимо распечатать и вставить в папку-скоросшиватель. Законченный и оформленный в соответствии с техническими требованиями реферат подписывается студентом и представляется в распечатанном и в электронном виде в срок, обозначенный преподавателем.

Перед сдачей контрольной работы студент проверяет его в системе «Антиплагиат» (<http://www.antiplagiat.ru/>), пишет заявление о самостоятельном характере работы, где указывает процент авторского текста, полученный в результате тестирования работы в данной системе. Информацию, полученную в результате тестирования работы в данной системе (с указанием процента авторского текста), студент в печатном виде предоставляет преподавателю вместе с окончательным вариантом текста работы, который не подлежит доработке или замене.

## **4. Типичные ошибки студентов при написании контрольной работы**

В студенческих контрольных работах присутствуют повторяющиеся ошибки, во избежание которых рекомендуется обратить внимание на следующие замечания:

1. Во введении работы не указаны цели и задачи исследования, в результате чего по внешним характеристикам она превращается в обычное сообщение. Цель работы должна соответствовать ее теме, а задачи, призванные раскрыть цель в соответствующих параграфах.

2. Заключение работы не соответствует поставленным во введении целям и задачам, в результате чего теряется логика исследования. Заключение должно включать обобщения, давать четкие и неоднозначные ответы (выводы) на цели и задачи.

3. Отсутствует собственный анализ нормативной базы, в то время как это должно лежать в основе вашего исследования. Без собственной интерпретации источников контрольная работа теряет свою авторскую позицию.

4. Иногда не совсем ясна логика в структуре работы, в распределении материала по параграфам. Это свидетельствует о том, что студент еще не полностью усвоил выбранную тему. Четкость структуры и изложения свидетельствует о четкости мысли,

5. Неправильное оформление списка литературы с библиографической точки зрения (что наиболее часто встречается в контрольных работах). Это замечание принципиально, так как научная жизнь имеет собственную культуру, приобщение к которой – одна из задач высшего образования.

6. Использование устаревшей литературы в качестве основной. Иногда студенты ссылаются на монографии даже 1960-80-х гг. Нужно понимать, что в научной литературе, изданной ранее 1990-х гг., существовали совершенно иные подходы, что было обусловлено идеологией того времени. Между тем эту литературу можно и нужно использовать в качестве исторических источников, предварительно дав ей критический анализ.

7. Студенты оставляют недостаточно времени для написания работы. Хотя вопрос о сроках - индивидуальный, но качественная работа создается в течение недель и месяцев, а не дней или часов.

При написании контрольной работы каждый студент может получить индивидуальные консультации, которые проводятся раз в неделю.

## **5. Критерии оценивания контрольной работы**

Критерии оценки письменной контрольной работы ·

- Качество содержания текста
- Описание различных подходов, точек зрения
- Аргументированность своей точки зрения, логичность
- Соответствие требованиям оформления

Защита контрольной работы проходит в индивидуальном порядке при личном собеседовании с преподавателем на контрольном занятии по дисциплине.

### **Критерии оценки:**

*Правила оценивания:* каждый показатель – 2 балла.

*Критерии оценки:*

9-10 баллов (90-100%) - оценка «отлично»

7-8 баллов (70-89%) - оценка «хорошо»

5-6 баллов (50-69%) - оценка «удовлетворительно»

0-4 балла (0-49%) - оценка «неудовлетворительно»

## **6. План выполнения контрольной работы ( по вариантам)**

Сделать презентацию по предложенным темам. На каждую тему только, 3-5 слайдов (если слайдов будет больше, то контрольную не зачитываю). Раскрыть тему предложенного задания контрольной работы.



#### **Тема 4. Воспроизводство населения. Рождаемость, смертность, естественный прирост населения**

1. Половая структура населения. Возрастная структура населения. Факторы, влияющие на половую и возрастную структуры населения. Половозрастная структура населения. Половозрастная пирамида и ее построение.

2. Территориальные различия половой и возрастной структуры населения в мире, России.

3. Брачная структура населения. Браки и разводы. Динамика коэффициентов брачности и разводимости.

4. Семья и домохозяйство. Основные функции семьи. Сущность семьи как основной ячейки воспроизводства населения. Семейная структура населения и история ее развития.

5. Этнический и конфессиональный составы населения. Отличительные и характерные черты национального состава населения России и ее регионов.

## ЗАКЛЮЧЕНИЕ

Контрольная работа, как одна из форм, способствующих успешному контролю учебного процесса, открывает для студента возможность проявить умение выполнять самостоятельную работу по сбору и анализу материала, научиться делать грамотные выводы, развить умение работать со специальными литературными источниками, научиться критически подходить к их осмыслению и сравнению с уже имеющимися у него знаниями. Также студент, создавая контрольную работу, учится грамотно и прилежно оформлять собственный труд. Таким образом, студент, используя методические указания может в достаточном объеме усвоить и успешно реализовать конкретные знания, умения, навыки и получить опыт при выполнении следующих условий:

- 1) добросовестное выполнение заданий;
- 2) выяснение и уточнение отдельных предпосылок, умозаключений и выводов, содержащихся в учебном курсе;
- 3) сопоставление точек зрения различных авторов по затрагиваемым в учебном курсе проблемам; выявление неточностей и некорректного изложения материала в периодической и специальной литературе;
- 4) периодическое ознакомление с последними теоретическими и практическими достижениями в области управления персоналом;
- 5) проведение собственных научных и практических исследований по одной или нескольким актуальным проблемам для *HR*;

## СПИСОК ЛИТЕРАТУРЫ

- 1.Методические рекомендации по оформлению работы по ГОСТ-2018. [Электронный ресурс]. Режим доступа: <https://vyuchit.work/samorazvitiie/sekretyi/oformlenie-risunkov-po-gostu.html>
- 2.Методические рекомендации для студентов [Электронный ресурс]: [http://priab.ru/images/metod\\_agro/Metod\\_Inostran\\_yazyk\\_35.03.04\\_Agro\\_15.01.2016.pdf](http://priab.ru/images/metod_agro/Metod_Inostran_yazyk_35.03.04_Agro_15.01.2016.pdf)
- 3.Фролова Н. А. Реферирование и аннотирование текстов по специальности: Учеб. пособие / ВолгГТУ, Волгоград, 2006. - С.5.

МИНИСТЕРСТВО НАУКИ И ВЫСШЕГО ОБРАЗОВАНИЯ РОССИЙСКОЙ  
ФЕДЕРАЦИИ  
ФГБОУ ВО «Уральский государственный горный университет»

**УТВЕРЖДАЮ**  
Проректор по учебно-  
методическому  
комплексу С.А. Упоров

**МЕТОДИЧЕСКИЕ УКАЗАНИЯ ПО САМОСТОЯТЕЛЬНОЙ  
РАБОТЕ СТУДЕНТОВ**

**ФТД.В.01 ТЕХНОЛОГИИ ИНТЕЛЛЕКТУАЛЬНОГО ТРУДА**

Направление подготовки  
***38.03.03 Управление персоналом***

Профиль  
***Управление персоналом организации***

форма обучения: очная, заочная

Одобрена на заседании кафедры

Управления персоналом  
(название кафедры)  
Зав.кафедрой Ветошкин  
(подпись)  
Ветошкина Т.А.  
(Фамилия И.О.)  
Протокол № 10 от 20.06.2021 г.  
(Дата)

Рассмотрена методической комиссией  
факультета

Инженерно-экономического  
(название факультета)  
Председатель Мочалова  
(подпись)  
Мочалова Л.А.  
(Фамилия И.О.)  
Протокол № 10 от 18.06.2021 г.  
(Дата)

Екатеринбург

## СОДЕРЖАНИЕ

Введение	3
1 Методические рекомендации по решению практико-ориентированных заданий	5
2 Методические указания по подготовке к опросу	9
3 Методические рекомендации по подготовке к практическим занятиям	11
4 Методические рекомендации по подготовке семинарским занятиям	13
5 Методические рекомендации по подготовке к сдаче экзаменов и зачетов	14
Заключение	17
Список использованных источников	18

## ВВЕДЕНИЕ

*Самостоятельная работа студентов* может рассматриваться как организационная форма обучения - система педагогических условий, обеспечивающих управление учебной деятельностью студентов по освоению знаний и умений в области учебной и научной деятельности без посторонней помощи.

Самостоятельная работа студентов проводится с целью:

- систематизации и закрепления полученных теоретических знаний и практических умений студентов;
- углубления и расширения теоретических знаний;
- формирования умений использовать нормативную, правовую, справочную документацию и специальную литературу;
- развития познавательных способностей и активности студентов: творческой инициативы, самостоятельности, ответственности и организованности;
- формирования самостоятельности мышления, способностей к саморазвитию, самосовершенствованию и самореализации;
- формирования практических (общеучебных и профессиональных) умений и навыков;
- развития исследовательских умений;
- получения навыков эффективной самостоятельной профессиональной (практической и научно-теоретической) деятельности.

В учебном процессе выделяют два вида самостоятельной работы:

- аудиторная;
- внеаудиторная.

*Аудиторная самостоятельная работа* по дисциплине выполняется на учебных занятиях под непосредственным руководством преподавателя и по его заданию.

*Внеаудиторная самостоятельная работа* - планируемая учебная, учебноисследовательская, научно-исследовательская работа студентов, выполняемая во внеаудиторное время по заданию и при методическом руководстве преподавателя, но без его непосредственного участия.

Самостоятельная работа, не предусмотренная образовательной программой, учебным планом и учебно-методическими материалами, раскрывающими и конкретизирующими их содержание, осуществляется студентами инициативно, с целью реализации собственных учебных и научных интересов.

Для более эффективного выполнения самостоятельной работы по дисциплине преподаватель рекомендует студентам источники и учебно-методические пособия для работы, характеризует наиболее рациональную методику самостоятельной работы, демонстрирует ранее выполненные студентами работы и т. п.

Подразумевается несколько категорий видов самостоятельной работы студентов, значительная часть которых нашла отражения в данных методических рекомендациях:

- работа с источниками литературы и официальными документами (*использование библиотечно-информационной системы*);
- выполнение заданий для самостоятельной работы в рамках учебных дисциплин (*рефераты, эссе, домашние задания, решения практико-ориентированных заданий*);

- реализация элементов научно-педагогической практики (*разработка методических материалов, тестов, тематических портфолио*);
- реализация элементов научно-исследовательской практики (*подготовка текстов докладов, участие в исследованиях*).

Особенностью организации самостоятельной работы студентов является необходимость не только подготовиться к сдаче зачета, но и собрать, обобщить, систематизировать, проанализировать информацию по темам дисциплины.

Технология организации самостоятельной работы студентов включает использование информационных и материально-технических ресурсов образовательного учреждения.

Самостоятельная работа может осуществляться индивидуально или группами студентов online и на занятиях в зависимости от цели, объема, конкретной тематики самостоятельной работы, уровня сложности, уровня умений студентов.

В качестве форм и методов контроля внеаудиторной самостоятельной работы студентов могут быть использованы обмен информационными файлами, семинарские занятия, тестирование, опрос, доклад, реферат, самоотчеты, контрольные работы, защита творческих работ и электронных презентаций и др.

Контроль результатов внеаудиторной самостоятельной работы студентов осуществляется в пределах времени, отведенного на обязательные учебные занятия по дисциплине.

## 1. Методические рекомендации по решению практико-ориентированных заданий

**Практико-ориентированные задания - метод анализа ситуаций.** Суть его заключается в том, что студентам предлагают осмыслить реальную жизненную ситуацию, описание которой одновременно отражает не только какую-либо практическую проблему, но и актуализирует определенный комплекс знаний, который необходимо усвоить при разрешении данной проблемы. При этом сама проблема не имеет однозначных решений.

Использование метода практико-ориентированного задания как образовательной технологии профессионально-ориентированного обучения представляет собой сложный процесс, плохо поддающийся алгоритмизации<sup>1</sup>. Формально можно выделить следующие этапы:

- ознакомление студентов с текстом;
- анализ практико-ориентированного задания;
- организация обсуждения практико-ориентированного задания, дискуссии, презентации;
- оценивание участников дискуссии;
- подведение итогов дискуссии.

Ознакомление студентов с текстом практико-ориентированного задания и последующий анализ практико-ориентированного задания чаще всего осуществляются за несколько дней до его обсуждения и реализуются как самостоятельная работа студентов; при этом время, отводимое на подготовку, определяется видом практико-ориентированного задания, его объемом и сложностью.

Общая схема работы с практико-ориентированное заданием на данном этапе может быть представлена следующим образом: в первую очередь следует выявить ключевые проблемы практико-ориентированного задания и понять, какие именно из представленных данных важны для решения; войти в ситуационный контекст практико-ориентированного задания, определить, кто его главные действующие лица, отобрать факты и понятия, необходимые для анализа, понять, какие трудности могут возникнуть при решении задачи; следующим этапом является выбор метода исследования.

Знакомство с небольшими практико-ориентированного заданиями и их обсуждение может быть организовано непосредственно на занятиях. Принципиально важным в этом случае является то, чтобы часть теоретического курса, на которой базируется практико-ориентированное задание, была бы прочитана и проработана студентами.

Максимальная польза из работы над практико-ориентированного заданиями будет извлечена в том случае, если аспиранты при предварительном знакомстве с ними будут придерживаться систематического подхода к их анализу, основные шаги которого представлены ниже:

1. Выпишите из соответствующих разделов учебной дисциплины ключевые идеи, для того, чтобы освежить в памяти теоретические концепции и подходы, которые Вам предстоит использовать при анализе практико-ориентированного задания.

2. Бегло прочтите практико-ориентированное задание, чтобы составить о нем общее представление.

3. Внимательно прочтите вопросы к практико-ориентированное задание и убедитесь в том, что Вы хорошо поняли, что Вас просят сделать.

4. Вновь прочтите текст практико-ориентированного задания, внимательно фиксируя все факторы или проблемы, имеющие отношение к поставленным вопросам.

5. Прикиньте, какие идеи и концепции соотносятся с проблемами, которые Вам предлагается рассмотреть при работе с практико-ориентированное заданием.

Организация обсуждения практико-ориентированного задания предполагает формулирование перед студентами вопросов, включение их в дискуссию. Вопросы

---

<sup>1</sup> Долгоруков А. Метод case-study как современная технология профессионально -ориентированного обучения [Электронный ресурс]. Режим доступа: <http://evolkov.net/case/case.study.html/>



обычно подготавливают заранее и предлагают студентам вместе с текстом практико-ориентированного задания. При разборе учебной ситуации преподаватель может занимать активную или пассивную позицию, иногда он «дирижирует» разбором, а иногда ограничивается подведением итогов дискуссии.

Организация обсуждения практико-ориентированных заданий обычно основывается на двух методах. Первый из них носит название традиционного Гарвардского метода - открытая дискуссия. Альтернативным методом является метод, связанный с индивидуальным или групповым опросом, в ходе которого аспиранты делают формальную устную оценку ситуации и предлагают анализ представленного практико-ориентированного задания, свои решения и рекомендации, т.е. делают презентацию. Этот метод позволяет некоторым студентам минимизировать их учебные усилия, поскольку каждый аспирант опрашивается один-два раза за занятие. Метод развивает у студентов коммуникативные навыки, учит их четко выражать свои мысли. Однако, этот метод менее динамичен, чем Гарвардский метод. В открытой дискуссии организация и контроль участников более сложен.

*Дискуссия* занимает центральное место в методе. Ее целесообразно использовать в том случае, когда аспиранты обладают значительной степенью зрелости и самостоятельности мышления, умеют аргументировать, доказывать и обосновывать свою точку зрения. Важнейшей характеристикой дискуссии является уровень ее компетентности, который складывается из компетентности ее участников. Неподготовленность студентов к дискуссии делает ее формальной, превращает в процесс вытаскивания ими информации у преподавателя, а не самостоятельное ее добывание.

Особое место в организации дискуссии при обсуждении и анализе практико-ориентированного задания принадлежит использованию метода генерации идей, получившего название «мозговой атаки» или «мозгового штурма».

*Метод «мозговой атаки»* или «мозгового штурма» был предложен в 30-х годах прошлого столетия А. Осборном как групповой метод решения проблем. К концу XX столетия этот метод приобрел особую популярность в практике управления и обучения не только как самостоятельный метод, но и как использование в процессе деятельности с целью усиления ее продуктивности. В процессе обучения «мозговая атака» выступает в качестве важнейшего средства развития творческой активности студентов. «Мозговая атака» включает в себя три фазы.

Первая фаза представляет собой вхождение в психологическую раскованность, отказ от стереотипности, страха показаться смешным и неудачником; достигается созданием благоприятной психологической обстановки и взаимного доверия, когда идеи теряют авторство, становятся общими. Основная задача этой фазы - успокоиться и расковаться.

Вторая фаза - это собственно атака; задача этой фазы - породить поток, лавину идей. «Мозговая атака» в этой фазе осуществляется по следующим принципам:

- есть идея, - говорю, нет идеи, - не молчу;
- поощряется самое необузданное ассоциирование, чем более дикой покажется идея, тем лучше;
- количество предложенных идей должно быть как можно большим;
- высказанные идеи разрешается заимствовать и как угодно комбинировать, а также видоизменять и улучшать;
- исключается критика, можно высказывать любые мысли без боязни, что их признают плохими, критикующих лишают слова;
- не имеют никакого значения социальные статусы участников; это абсолютная демократия и одновременно авторитаризм сумасшедшей идеи;
- все идеи записываются в протокольный список идей;
- время высказываний - не более 1-2 минут.

Третья фаза представляет собой творческий анализ идей с целью поиска конструктивного решения проблемы по следующим правилам:

- анализировать все идеи без дискриминации какой-либо из них;
- найти место идее в системе и найти систему под идею;
- не умножать сущностей без надобности;
- не должна нарушаться красота и изящество полученного результата;
- должно быть принципиально новое видение;
- ищи «жемчужину в навозе».

В методе мозговая атака применяется при возникновении у группы реальных затруднений в осмыслении ситуации, является средством повышения активности студентов. В этом смысле мозговая атака представляется не как инструмент поиска новых решений, хотя и такая ее роль не исключена, а как своеобразное «подталкивание» к познавательной активности.

**Презентация**, или представление результатов анализа практико-ориентированного задания, выступает очень важным аспектом метода *case-study*. Умение публично представить интеллектуальный продукт, хорошо его рекламировать, показать его достоинства и возможные направления эффективного использования, а также выстоять под шквалом критики, является очень ценным интегральным качеством современного специалиста. Презентация оттачивает многие глубинные качества личности: волю, убежденность, целенаправленность, достоинство и т.п.; она вырабатывает навыки публичного общения, формирования своего собственного имиджа.

Публичная (устная) презентация предполагает представление решений практико-ориентированного задания группе, она максимально вырабатывает навыки публичной деятельности и участия в дискуссии. Устная презентация обладает свойством кратковременного воздействия на студентов и, поэтому, трудна для восприятия и запоминания. Степень подготовленности выступающего проявляется в спровоцированной им дискуссии: для этого необязательно делать все заявления очевидными и неопровержимыми. Такая подача материала при анализе практико-ориентированного задания может послужить началом дискуссии. При устной презентации необходимо учитывать эмоциональный настрой выступающего: отношение и эмоции говорящего вносят существенный вклад в сообщение. Одним из преимуществ публичной (устной) презентации является ее гибкость. Оратор может откликаться на изменения окружающей обстановки, адаптировать свой стиль и материал, чувствуя настроение аудитории.

Непубличная презентация менее эффективна, но обучающая роль ее весьма велика. Чаще всего непубличная презентация выступает в виде подготовки отчета по выполнению задания, при этом стимулируются такие качества, как умение подготовить текст, точно и аккуратно составить отчет, не допустить ошибки в расчетах и т.д. Подготовка письменного анализа практико-ориентированного задания аналогична подготовке устного, с той разницей, что письменные отчеты-презентации обычно более структурированы и детализированы. Основное правило письменного анализа практико-ориентированного задания заключается в том, чтобы избежать простого повторения информации из текста, информация должна быть представлена в переработанном виде. Самым важным при этом является собственный анализ представленного материала, его соответствующая интерпретация и сделанные предложения. Письменный отчет - презентация может сдаваться по истечении некоторого времени после устной презентации, что позволяет студентам более тщательно проанализировать всю информацию, полученную в ходе дискуссии.

Как письменная, так и устная презентация результатов анализа практико-ориентированного задания может быть групповой и индивидуальной. Отчет может быть индивидуальным или групповым в зависимости от сложности и объема задания. Индивидуальная презентация формирует ответственность, собранность, волю; групповая - аналитические способности, умение обобщать материал, системно видеть проект.

Оценивание участников дискуссии является важнейшей проблемой обучения посредством метода практико-ориентированного задания. При этом выделяются следующие требования к оцениванию:

- объективность - создание условий, в которых бы максимально точно выявлялись знания обучаемых, предъявление к ним единых требований, справедливое отношение к каждому;
- обоснованность оценок - их аргументация;
- систематичность - важнейший психологический фактор, организующий и дисциплинирующий студентов, формирующий настойчивость и устремленность в достижении цели;
- всесторонность и оптимальность.

Оценивание участников дискуссии предполагает оценивание не столько набора определенных знаний, сколько умения студентов анализировать конкретную ситуацию, принимать решение, логически мыслить.

Следует отметить, что оценивается содержательная активность студента в дискуссии или публичной (устной) презентации, которая включает в себя следующие составляющие:

- выступление, которое характеризует попытку серьезного предварительного анализа (правильность предложений, подготовленность, аргументированность и т.д.);
- обращение внимания на определенный круг вопросов, которые требуют углубленного обсуждения;
- владение категориальным аппаратом, стремление давать определения, выявлять содержание понятий;
- демонстрация умения логически мыслить, если точки зрения, высказанные раньше, подытоживаются и приводят к логическим выводам;
- предложение альтернатив, которые раньше оставались без внимания;
- предложение определенного плана действий или плана воплощения решения;
- определение существенных элементов, которые должны учитываться при анализе практико-ориентированного задания;
- заметное участие в обработке количественных данных, проведении расчетов;
- подведение итогов обсуждения.

При оценивании анализа практико-ориентированного задания, данного студентами при непубличной (письменной) презентации учитывается:

- формулировка и анализ большинства проблем, имеющих в практико-ориентированное задание;
- формулировка собственных выводов на основании информации о практико-ориентированное задание, которые отличаются от выводов других студентов;
- демонстрация адекватных аналитических методов для обработки информации;
- соответствие приведенных в итоге анализа аргументов ранее выявленным проблемам, сделанным выводам, оценкам и использованным аналитическим методам.

## 2. Методические указания по подготовке к опросу

Самостоятельная работа обучающихся включает подготовку к устному или письменному опросу на семинарских занятиях. Для этого обучающийся изучает лекции, основную и дополнительную литературу, публикации, информацию из Интернет-ресурсов. Темы и вопросы к семинарским занятиям, вопросы для самоконтроля приведены в методических указаниях по разделам и доводятся до обучающихся заранее.

### ***Письменный опрос***

В соответствии с технологической картой письменный опрос является одной из форм текущего контроля успеваемости студента по данной дисциплине. При подготовке к письменному опросу студент должен внимательно изучает лекции, основную и дополнительную литературу, публикации, информацию из Интернет-ресурсов. Темы и вопросы к семинарским занятиям, вопросы для самоконтроля приведены в методических указаниях по разделам и доводятся до обучающихся заранее.

При изучении материала студент должен убедиться, что хорошо понимает основную терминологию темы, умеет ее использовать в нужном контексте. Желательно составить краткий конспект ответа на предполагаемые вопросы письменной работы, чтобы убедиться в том, что студент владеет материалом и может аргументировано, логично и грамотно письменно изложить ответ на вопрос. Следует обратить особое внимание на написание профессиональных терминов, чтобы избежать грамматических ошибок в работе. При изучении новой для студента терминологии рекомендуется изготовить карточки, которые содержат новый термин и его расшифровку, что значительно облегчит работу над материалом.

### ***Устный опрос***

Целью устного собеседования являются обобщение и закрепление изученного курса. Студентам предлагаются для освещения сквозные концептуальные проблемы. При подготовке следует использовать лекционный материал и учебную литературу. Для более глубокого постижения курса и более основательной подготовки рекомендуется познакомиться с указанной дополнительной литературой. Готовясь к семинару, студент должен, прежде всего, ознакомиться с общим планом семинарского занятия. Следует внимательно прочесть свой конспект лекции по изучаемой теме и рекомендуемую к теме семинара литературу. С незнакомыми терминами и понятиями следует ознакомиться в предлагаемом глоссарии, словаре или энциклопедии<sup>2</sup>.

Критерии качества устного ответа.

1. Правильность ответа по содержанию.
2. Полнота и глубина ответа.
3. Сознательность ответа (учитывается понимание излагаемого материала).
4. Логика изложения материала (учитывается умение строить целостный, последовательный рассказ, грамотно пользоваться профессиональной терминологией).
5. Рациональность использованных приемов и способов решения поставленной учебной задачи (учитывается умение использовать наиболее прогрессивные и эффективные способы достижения цели).
6. Своевременности и эффективность использования наглядных пособий и технических средств при ответе (учитывается грамотно и с пользой применять наглядность и демонстрационный опыт при устном ответе).
7. Использование дополнительного материала (приветствуется, но не обязательно для всех студентов).
8. Рациональность использования времени, отведенного на задание (не одобряется затянутость выполнения задания, устного ответа во времени, с учетом индивидуальных особенностей студентов)<sup>3</sup>.

<sup>2</sup>Методические рекомендации для студентов [Электронный ресурс]: Режим доступа: [http://lesgaft.spb.ru/sites/default/files/u57/metod.rekomendacii\\_dlya\\_studentov\\_21.pdf](http://lesgaft.spb.ru/sites/default/files/u57/metod.rekomendacii_dlya_studentov_21.pdf)

<sup>3</sup>Методические рекомендации для студентов [Электронный ресурс]: [http://priab.ru/images/metod\\_agro/Metod\\_Inostran\\_yazyk\\_35.03.04\\_Agro\\_15.01.2016.pdf](http://priab.ru/images/metod_agro/Metod_Inostran_yazyk_35.03.04_Agro_15.01.2016.pdf)

Ответ на каждый вопрос из плана семинарского занятия должен быть содержательным и аргументированным. Для этого следует использовать документы, монографическую, учебную и справочную литературу.

Для успешной подготовки к устному опросу, студент должен законспектировать рекомендуемую литературу, внимательно осмыслить лекционный материал и сделать выводы. В среднем, подготовка к устному опросу по одному семинарскому занятию занимает от 2 до 4 часов в зависимости от сложности темы и особенностей организации обучающимся своей самостоятельной работы.

### **3.Методические рекомендации по подготовке к практическим занятиям**

На практических занятиях необходимо стремиться к самостоятельному решению задач, находя для этого более эффективные методы. При этом студентам надо приучить себя доводить решения задач до конечного «идеального» ответа. Это очень важно для будущих специалистов. Практические занятия вырабатывают навыки самостоятельной творческой работы, развивают мыслительные способности.

Практическое занятие – активная форма учебного процесса, дополняющая теоретический курс или лекционную часть учебной дисциплины и призванная помочь обучающимся освоиться в «пространстве» (тематике) дисциплины, самостоятельно прооперировать теоретическими знаниями на конкретном учебном материале.

Продолжительность одного практического занятия – от 2 до 4 академических часов. Общая доля практических занятий в учебном времени на дисциплину – от 10 до 20 процентов (при условии, что все активные формы займут в учебном времени на дисциплину от 40 до 60 процентов).

Для практического занятия в качестве темы выбирается обычно такая учебная задача, которая предполагает не существенные эвристические и аналитические напряжения и продвижения, а потребность обучающегося «потрогать» материал, опознать в конкретном то общее, о чем говорилось в лекции. Например, при рассмотрении вопросов оплаты труда, мотивации труда и проблем безработицы в России имеет смысл провести практические занятия со следующими сюжетами заданий: «Расчет заработной платы работников предприятия». «Разработка механизма мотивации труда на предприятии N». «В чем причины и особенности безработицы в России?». Последняя тема предполагает уже некоторую аналитическую составляющую. Основная задача первой из этих тем - самим посчитать заработную плату для различных групп работников на примере заданных параметров для конкретного предприятия, т. е. сделать расчеты «как на практике»; второй – дать собственный вариант мотивационной политики для предприятия, учитывая особенности данного объекта, отрасли и т.д.; третьей – опираясь на теоретические знания в области проблем занятости и безработицы, а также статистические материалы, сделать авторские выводы о видах безработицы, характерных для России, и их причинах, а также предложить меры по минимизации безработицы.

Перед проведением занятия должен быть подготовлен специальный материал – тот объект, которым обучающиеся станут оперировать, активизируя свои теоретические (общие) знания и тем самым, приобретая навыки выработки уверенных суждений и осуществления конкретных действий.

Дополнительный материал для практического занятия лучше получить у преподавателя заранее, чтобы у студентов была возможность просмотреть его и подготовить вопросы.

Условия должны быть такими, чтобы каждый мог работать самостоятельно от начала до конца. В аудитории должны быть «под рукой» необходимые справочники и тексты законов и нормативных актов по тематике занятия. Чтобы сделать практическое занятие максимально эффективным, надо заранее подготовить и изучить материал по наиболее интересным и практически важным темам.

Особенности практического занятия с использованием компьютера

Для того чтобы повысить эффективность проведения практического занятия, может использоваться компьютер по следующим направлениям:

- поиск информации в Интернете по поставленной проблеме: в этом случае преподаватель представляет обучающимся перечень рекомендуемых для посещения Интернет-сайтов;
- использование прикладных обучающих программ;
- выполнение заданий с использованием обучающимися заранее установленных преподавателем программ;
- использование программного обеспечения при проведении занятий, связанных с моделированием социально-экономических процессов.



#### 4. Методические рекомендации по подготовке семинарским занятиям

Семинар представляет собой комплексную форму и завершающее звено в изучении определенных тем, предусмотренных программой учебной дисциплины. Комплексность данной формы занятий определяется тем, что в ходе её проведения сочетаются выступления обучающихся и преподавателя: рассмотрение обсуждаемой проблемы и анализ различных, часто дискуссионных позиций; обсуждение мнений обучающихся и разъяснение (консультация) преподавателя; углубленное изучение теории и приобретение навыков умения ее использовать в практической работе.

По своему назначению семинар, в процессе которого обсуждается та или иная научная проблема, способствует:

- углубленному изучению определенного раздела учебной дисциплины, закреплению знаний;
- отработке методологии и методических приемов познания;
- выработке аналитических способностей, умения обобщения и формулирования выводов;
- приобретению навыков использования научных знаний в практической деятельности;
- выработке умения кратко, аргументированно и ясно излагать обсуждаемые вопросы;
- осуществлению контроля преподавателя за ходом обучения.

Семинары представляет собой дискуссию в пределах обсуждаемой темы (проблемы). Дискуссия помогает участникам семинара приобрести более совершенные знания, проникнуть в суть изучаемых проблем. Выработать методологию, овладеть методами анализа социально-экономических процессов. Обсуждение должно носить творческий характер с четкой и убедительной аргументацией.

По своей структуре семинар начинается со вступительного слова преподавателя, в котором кратко излагаются место и значение обсуждаемой темы (проблемы) в данной дисциплине, напоминаются порядок и направления ее обсуждения. Конкретизируется ранее известный обучающимся план проведения занятия. После этого начинается процесс обсуждения вопросов обучающимися. Завершается занятие заключительным словом преподавателя.

Проведение семинарских занятий в рамках учебной группы (20 - 25 человек) позволяет обеспечить активное участие в обсуждении проблемы всех присутствующих.

По ходу обсуждения темы помните, что изучение теории должно быть связано с определением (выработкой) средств, путей применения теоретических положений в практической деятельности, например, при выполнении функций государственного служащего. В то же время важно не свести обсуждение научной проблемы только к пересказу случаев из практики работы, к критике имеющих место недостатков. Дискуссии имеют важное значение: учат дисциплине ума, умению выступать по существу, мыслить логически, выделяя главное, критически оценивать выступления участников семинара.

В процессе проведения семинара обучающиеся могут использовать разнообразные по своей форме и характеру пособия (от доски смелом до самых современных технических средств), демонстрируя фактический, в том числе статистический материал, убедительно подтверждающий теоретические выводы и положения. В завершение обсудите результаты работы семинара и сделайте выводы, что хорошо усвоено, а над чем следует дополнительно поработать.

В целях эффективности семинарских занятий необходима обстоятельная подготовка к их проведению. В начале семестра (учебного года) возьмите в библиотеке необходимые методические материалы для своевременной подготовки к семинарам. Во время лекций, связанных с темой семинарского занятия, следует обращать внимание на то, что необходимо дополнительно изучить при подготовке к семинару (новые



официальные документы, статьи в периодических журналах, вновь вышедшие монографии и т.д.).

## **5. Методические рекомендации по подготовке к сдаче экзаменов и зачетов**

*Экзамен* - одна из важнейших частей учебного процесса, имеющая огромное значение.

Во-первых, готовясь к экзамену, студент приводит в систему знания, полученные на лекциях, семинарах, практических и лабораторных занятиях, разбирается в том, что осталось непонятным, и тогда изучаемая им дисциплина может быть воспринята в полном объеме с присущей ей строгостью и логичностью, ее практической направленностью. А это чрезвычайно важно для будущего специалиста.

Во-вторых, каждый хочет быть волевым и сообразительным., выдержанным и целеустремленным, иметь хорошую память, научиться быстро находить наиболее рациональное решение в трудных ситуациях. Очевидно, что все эти качества не только украшают человека, но и делают его наиболее действенным членом коллектива. Подготовка и сдача экзамена помогают студенту глубже усвоить изучаемые дисциплины, приобрести навыки и качества, необходимые хорошему специалисту.

Конечно, успех на экзамене во многом обусловлен тем, насколько систематически и глубоко работал студент в течение семестра. Совершенно очевидно, что серьезно продумать и усвоить содержание изучаемых дисциплин за несколько дней подготовки к экзамену просто невозможно даже для очень способного студента. И, кроме того, хорошо известно, что быстро выученные на память разделы учебной дисциплины так же быстро забываются после сдачи экзамена.

При подготовке к экзамену студенты не только повторяют и дорабатывают материал дисциплины, которую они изучали в течение семестра, они обобщают полученные знания, осмысливают методологию предмета, его систему, выделяют в нем основное и главное, воспроизводят общую картину с тем, чтобы яснее понять связь между отдельными элементами дисциплины. Вся эта обобщающая работа проходит в условиях напряжения воли и сознания, при значительном отвлечении от повседневной жизни, т. е. в условиях, благоприятствующих пониманию и запоминанию.

Подготовка к экзаменам состоит в приведении в порядок своих знаний. Даже самые способные студенты не в состоянии в короткий период зачетно-экзаменационной сессии усвоить материал целого семестра, если они над ним не работали в свое время. Для тех, кто мало занимался в семестре, экзамены принесут мало пользы: что быстро пройдено, то быстро и забудется. И хотя в некоторых случаях студент может «проскочить» через экзаменационный барьер, в его подготовке останется серьезный пробел, трудно восполняемый впоследствии.

Определив назначение и роль экзаменов в процессе обучения, попытаемся на этой основе пояснить, как лучше готовиться к ним.

Экзаменам, как правило, предшествует защита курсовых работ (проектов) и сдача зачетов. К экзаменам допускаются только студенты, защитившие все курсовые работы (проекты) и сдавшие все зачеты. В вузе сдача зачетов организована так, что при систематической работе в течение семестра, своевременной и успешной сдаче всех текущих работ, предусмотренных графиком учебного процесса, большая часть зачетов не вызывает повышенной трудности у студента. Студенты, работавшие в семестре по плану, подходят к экзаменационной сессии без напряжения, без излишней затраты сил в последнюю, «зачетную» неделю.

Подготовку к экзамену следует начинать с первого дня изучения дисциплины. Как правило, на лекциях подчеркиваются наиболее важные и трудные вопросы или разделы дисциплины, требующие внимательного изучения и обдумывания. Нужно эти вопросы выделить и обязательно постараться разобраться в них, не дожидаясь экзамена, проработать их, готовясь к семинарам, практическим или лабораторным занятиям,

попробовать самостоятельно решить несколько типовых задач. И если, несмотря на это, часть материала осталась неувоенной, ни в коем случае нельзя успокаиваться, надеясь на то, что это не попадет на экзамене. Факты говорят об обратном; если те или другие вопросы учебной дисциплины не вошли в экзаменационный билет, преподаватель может их задать (и часто задает) в виде дополнительных вопросов.

Точно такое же отношение должно быть выработано к вопросам и задачам, перечисленным в программе учебной дисциплины, выдаваемой студентам в начале семестра. Обычно эти же вопросы и аналогичные задачи содержатся в экзаменационных билетах. Не следует оставлять без внимания ни одного раздела дисциплины: если не удалось в чем-то разобраться самому, нужно обратиться к товарищам; если и это не помогло выяснить какой-либо вопрос до конца, нужно обязательно задать этот вопрос преподавателю на предэкзаменационной консультации. Чрезвычайно важно приучить себя к умению самостоятельно мыслить, учиться думать, понимать суть дела. Очень полезно после проработки каждого раздела восстановить в памяти содержание изученного материала, кратко записав это на листе бумаги, создать карту памяти (умственную карту), изобразить необходимые схемы и чертежи (логико-графические схемы), например, отобразить последовательность вывода теоремы или формулы. Если этого не сделать, то большая часть материала останется не понятой, а лишь формально заученной, и при первом же вопросе экзаменатора студент убедится в том, насколько поверхностно он усвоил материал.

В период экзаменационной сессии происходит резкое изменение режима работы, отсутствует посещение занятий по расписанию. При всяком изменении режима работы очень важно скорее приспособиться к новым условиям. Поэтому нужно сразу выбрать такой режим работы, который сохранился бы в течение всей сессии, т. е. почти на месяц. Необходимо составить для себя новый распорядок дня, чередуя занятия с отдыхом. Для того чтобы сократить потерю времени на включение в работу, рабочие периоды целесообразно делать длительными, разделив день примерно на три части: с утра до обеда, с обеда до ужина и от ужина до сна.

Каждый рабочий период дня надо заканчивать отдыхом. Наилучший отдых в период экзаменационной сессии - прогулка, кратковременная пробежка или какой-либо неустойчивый физический труд.

При подготовке к экзаменам основное направление дают программа учебной дисциплины и студенческий конспект, которые указывают, что наиболее важно знать и уметь делать. Основной материал должен прорабатываться по учебнику (если такой имеется) и учебным пособиям, так как конспекта далеко недостаточно для изучения дисциплины, Учебник должен быть изучен в течение семестра, а перед экзаменом сосредоточьте внимание на основных, наиболее сложных разделах. Подготовку по каждому разделу следует заканчивать восстановлением по памяти его краткого содержания в логической последовательности.

За один - два дня до экзамена назначается консультация. Если ее правильно использовать, она принесет большую пользу. Во время консультации студент имеет полную возможность получить ответ на нее ни ясные ему вопросы. А для этого он должен проработать до консультации все темы дисциплины. Кроме того, преподаватель будет отвечать на вопросы других студентов, что будет для вас повторением и закреплением знаний. И еще очень важное обстоятельство: преподаватель на консультации, как правило, обращает внимание на те вопросы, по которым на предыдущих экзаменах ответы были неудовлетворительными, а также фиксирует внимание на наиболее трудных темах дисциплины. Некоторые студенты не приходят на консультации либо потому, что считают, что у них нет вопросов к преподавателю, либо полагают, что у них и так мало времени и лучше самому прочитать материал в конспекте или в учебнике. Это глубокое заблуждение. Никакая другая работа не сможет принести столь значительного эффекта накануне экзамена, как консультация преподавателя.

Но консультация не может возместить отсутствия длительной работы в течение семестра и помочь за несколько часов освоить материал, требующийся к экзамену. На

консультации студент получает ответы на трудные или оставшиеся неясными вопросы и, следовательно, дорабатывается материал. Консультации рекомендуется посещать, подготовив к ним все вопросы, вызывающие сомнения. Если студент придет на консультацию, не проработав всего материала, польза от такой консультации будет невелика.

Очень важным условием для правильного режима работы в период экзаменационной сессии является нормальный сон. Подготовка к экзамену не должна идти в ущерб сну, иначе в день экзамена не будет чувства свежести и бодрости, необходимых для хороших ответов. Вечер накануне экзамена рекомендуем закончить небольшой прогулкой.

Итак, *основные советы* для подготовки к сдаче зачетов и экзаменов состоят в следующем:

- лучшая подготовка к зачетам и экзаменам - равномерная работа в течение всего семестра;
- используйте программы учебных дисциплин - это организует вашу подготовку к зачетам и экзаменам;
- учитывайте, что для полноценного изучения учебной дисциплины необходимо время;
- составляйте планы работы во времени;
- работайте равномерно и ритмично;
- курсовые работы (проекты) желательно защищать за одну - две недели до начала зачетно-экзаменационной сессии;
- все зачеты необходимо сдавать до начала экзаменационной сессии;
- помните, что конспект не заменяет учебник и учебные пособия, а помогает выбрать из него основные вопросы и ответы;
- при подготовке наибольшее внимание и время уделяйте трудным и непонятным вопросам учебной дисциплины;
- грамотно используйте консультации;
- соблюдайте правильный режим труда и отдыха во время сессии, это сохранит работоспособность и даст хорошие результаты;
- учитесь владеть собой на зачете и экзамене;
- учитесь точно и кратко передавать свои мысли, поясняя их, если нужно, логико-графическими схемами.

## ЗАКЛЮЧЕНИЕ

Методические указания по выполнению самостоятельной работы обучающихся являются неотъемлемой частью процесса обучения в вузе. Правильная организация самостоятельной работы позволяет обучающимся развивать умения и навыки в усвоении и систематизации приобретаемых знаний, обеспечивает высокий уровень успеваемости в период обучения, способствует формированию навыков совершенствования профессионального мастерства. Также внеаудиторное время включает в себя подготовку к аудиторным занятиям и изучение отдельных тем, расширяющих и углубляющих представления обучающихся по разделам изучаемой дисциплины.

Таким образом, обучающийся используя методические указания может в достаточном объеме усвоить и успешно реализовать конкретные знания, умения, навыки и получить опыт при выполнении следующих условий:

- 1) систематическая самостоятельная работа по закреплению полученных знаний и навыков;
- 2) добросовестное выполнение заданий;
- 3) выяснение и уточнение отдельных предпосылок, умозаключений и выводов, содержащихся в учебном курсе;
- 4) сопоставление точек зрения различных авторов по затрагиваемым в учебном курсе проблемам; выявление неточностей и некорректного изложения материала в периодической и специальной литературе;
- 5) периодическое ознакомление с последними теоретическими и практическими достижениями в области управления персоналом;
- 6) проведение собственных научных и практических исследований по одной или нескольким актуальным проблемам для *HR*;
- 7) подготовка научных статей для опубликования в периодической печати, выступление на научно-практических конференциях, участие в работе студенческих научных обществ, круглых столах и диспутах по проблемам управления персоналом.

## СПИСОК ЛИТЕРАТУРЫ

1. Брандес М. П. Немецкий язык. Переводческое реферирование: практикум. М.: КДУ, 2008. – 368с.
2. Долгоруков А. Метод case-study как современная технология профессионально - ориентированного обучения [Электронный ресурс]. Режим доступа: <http://evolkov.net/case/case.study.html/>
3. Методические рекомендации по написанию реферата. [Электронный ресурс]. Режим доступа: <http://www.hse.spb.ru/edu/recommendations/method-referat-2005.phtml>
4. Фролова Н. А. Реферирование и аннотирование текстов по специальности: Учеб. пособие / ВолгГТУ, Волгоград, 2006. - С.5.
5. Методические рекомендации для студентов [Электронный ресурс]: Режим доступа: [http://lesgaft.spb.ru/sites/default/files/u57/metod.rekomendacii\\_dlya\\_studentov\\_21.pdf](http://lesgaft.spb.ru/sites/default/files/u57/metod.rekomendacii_dlya_studentov_21.pdf)

МИНИСТЕРСТВО НАУКИ И ВЫСШЕГО ОБРАЗОВАНИЯ РОССИЙСКОЙ  
ФЕДЕРАЦИИ  
ФГБОУ ВО «Уральский государственный горный университет»



**УТВЕРЖДАЮ**  
Проректор по учебно-методическому  
комплексу С.А. Упоров

**МЕТОДИЧЕСКИЕ УКАЗАНИЯ ПО САМОСТОЯТЕЛЬНОЙ  
РАБОТЕ СТУДЕНТОВ**

**ФТД.В.02 СРЕДСТВА КОММУНИКАЦИИ В УЧЕБНОЙ И  
ПРОФЕССИОНАЛЬНОЙ ДЕЯТЕЛЬНОСТИ**

Направление подготовки  
**38.03.03 Управление персоналом**

Профиль  
**Управление персоналом организации**

форма обучения: очная, заочная

Одобрена на заседании кафедры

Управление персоналом  
(название кафедры)  
Зав.кафедрой Ветошкин  
(подпись)  
Ветошкина Т.А.  
(Фамилия И.О.)  
Протокол № 10 от 20.06.2021 г.  
(Дата)

Рассмотрена методической комиссией  
факультета

Инженерно-экономического  
(название факультета)  
Председатель Мочалова  
(подпись)  
Мочалова Л.А.  
(Фамилия И.О.)  
Протокол № 10 от 18.06.2021 г.  
(Дата)

Екатеринбург

## СОДЕРЖАНИЕ

Введение	3
1 Методические рекомендации по решению практико-ориентированных заданий	5
2 Методические указания по подготовке к опросу	9
3 Методические рекомендации по подготовке к практическим занятиям	11
4 Методические рекомендации по подготовке семинарским занятиям	13
5 Методические рекомендации по подготовке к сдаче экзаменов и зачетов	14
Заключение	17
Список использованных источников	18

## ВВЕДЕНИЕ

*Самостоятельная работа студентов* может рассматриваться как организационная форма обучения - система педагогических условий, обеспечивающих управление учебной деятельностью студентов по освоению знаний и умений в области учебной и научной деятельности без посторонней помощи.

Самостоятельная работа студентов проводится с целью:

- систематизации и закрепления полученных теоретических знаний и практических умений студентов;
- углубления и расширения теоретических знаний;
- формирования умений использовать нормативную, правовую, справочную документацию и специальную литературу;
- развития познавательных способностей и активности студентов: творческой инициативы, самостоятельности, ответственности и организованности;
- формирования самостоятельности мышления, способностей к саморазвитию, самосовершенствованию и самореализации;
- формирования практических (общеучебных и профессиональных) умений и навыков;
- развития исследовательских умений;
- получения навыков эффективной самостоятельной профессиональной (практической и научно-теоретической) деятельности.

В учебном процессе выделяют два вида самостоятельной работы:

- аудиторная;
- внеаудиторная.

*Аудиторная самостоятельная работа* по дисциплине выполняется на учебных занятиях под непосредственным руководством преподавателя и по его заданию.

*Внеаудиторная самостоятельная работа* - планируемая учебная, учебноисследовательская, научно-исследовательская работа студентов, выполняемая во внеаудиторное время по заданию и при методическом руководстве преподавателя, но без его непосредственного участия.

Самостоятельная работа, не предусмотренная образовательной программой, учебным планом и учебно-методическими материалами, раскрывающими и конкретизирующими их содержание, осуществляется студентами инициативно, с целью реализации собственных учебных и научных интересов.

Для более эффективного выполнения самостоятельной работы по дисциплине преподаватель рекомендует студентам источники и учебно-методические пособия для работы, характеризует наиболее рациональную методику самостоятельной работы, демонстрирует ранее выполненные студентами работы и т. п.

Подразумевается несколько категорий видов самостоятельной работы студентов, значительная часть которых нашла отражения в данных методических рекомендациях:

- работа с источниками литературы и официальными документами (*использование библиотечно-информационной системы*);
- выполнение заданий для самостоятельной работы в рамках учебных дисциплин (*рефераты, эссе, домашние задания, решения практико-ориентированных заданий*);



- реализация элементов научно-педагогической практики (*разработка методических материалов, тестов, тематических портфолио*);
- реализация элементов научно-исследовательской практики (*подготовка текстов докладов, участие в исследованиях*).

Особенностью организации самостоятельной работы студентов является необходимость не только подготовиться к сдаче зачета, но и собрать, обобщить, систематизировать, проанализировать информацию по темам дисциплины.

Технология организации самостоятельной работы студентов включает использование информационных и материально-технических ресурсов образовательного учреждения.

Самостоятельная работа может осуществляться индивидуально или группами студентов online и на занятиях в зависимости от цели, объема, конкретной тематики самостоятельной работы, уровня сложности, уровня умений студентов.

В качестве форм и методов контроля внеаудиторной самостоятельной работы студентов могут быть использованы обмен информационными файлами, семинарские занятия, тестирование, опрос, доклад, реферат, самоотчеты, контрольные работы, защита творческих работ и электронных презентаций и др.

Контроль результатов внеаудиторной самостоятельной работы студентов осуществляется в пределах времени, отведенного на обязательные учебные занятия по дисциплине.

## 1. Методические рекомендации по решению практико-ориентированных заданий

**Практико-ориентированные задания - метод анализа ситуаций.** Суть его заключается в том, что студентам предлагают осмыслить реальную жизненную ситуацию, описание которой одновременно отражает не только какую-либо практическую проблему, но и актуализирует определенный комплекс знаний, который необходимо усвоить при разрешении данной проблемы. При этом сама проблема не имеет однозначных решений.

Использование метода практико-ориентированного задания как образовательной технологии профессионально-ориентированного обучения представляет собой сложный процесс, плохо поддающийся алгоритмизации<sup>1</sup>. Формально можно выделить следующие этапы:

- ознакомление студентов с текстом;
- анализ практико-ориентированного задания;
- организация обсуждения практико-ориентированного задания, дискуссии, презентации;
- оценивание участников дискуссии;
- подведение итогов дискуссии.

Ознакомление студентов с текстом практико-ориентированного задания и последующий анализ практико-ориентированного задания чаще всего осуществляются за несколько дней до его обсуждения и реализуются как самостоятельная работа студентов; при этом время, отводимое на подготовку, определяется видом практико-ориентированного задания, его объемом и сложностью.

Общая схема работы с практико-ориентированное заданием на данном этапе может быть представлена следующим образом: в первую очередь следует выявить ключевые проблемы практико-ориентированного задания и понять, какие именно из представленных данных важны для решения; войти в ситуационный контекст практико-ориентированного задания, определить, кто его главные действующие лица, отобрать факты и понятия, необходимые для анализа, понять, какие трудности могут возникнуть при решении задачи; следующим этапом является выбор метода исследования.

Знакомство с небольшими практико-ориентированного заданиями и их обсуждение может быть организовано непосредственно на занятиях. Принципиально важным в этом случае является то, чтобы часть теоретического курса, на которой базируется практико-ориентированное задание, была бы прочитана и проработана студентами.

Максимальная польза из работы над практико-ориентированного заданиями будет извлечена в том случае, если аспиранты при предварительном знакомстве с ними будут придерживаться систематического подхода к их анализу, основные шаги которого представлены ниже:

1. Выпишите из соответствующих разделов учебной дисциплины ключевые идеи, для того, чтобы освежить в памяти теоретические концепции и подходы, которые Вам предстоит использовать при анализе практико-ориентированного задания.
2. Бегло прочтите практико-ориентированное задание, чтобы составить о нем общее представление.
3. Внимательно прочтите вопросы к практико-ориентированное задание и убедитесь в том, что Вы хорошо поняли, что Вас просят сделать.
4. Вновь прочтите текст практико-ориентированного задания, внимательно фиксируя все факторы или проблемы, имеющие отношение к поставленным вопросам.
5. Прикиньте, какие идеи и концепции соотносятся с проблемами, которые Вам предлагается рассмотреть при работе с практико-ориентированное заданием.

Организация обсуждения практико-ориентированного задания предполагает формулирование перед студентами вопросов, включение их в дискуссию. Вопросы

---

<sup>1</sup> Долгоруков А. Метод case-study как современная технология профессионально -ориентированного обучения [Электронный ресурс]. Режим доступа: <http://evolkov.net/case/case.study.html/>

обычно подготавливают заранее и предлагают студентам вместе с текстом практико-ориентированного задания. При разборе учебной ситуации преподаватель может занимать активную или пассивную позицию, иногда он «дирижирует» разбором, а иногда ограничивается подведением итогов дискуссии.

Организация обсуждения практико-ориентированных заданий обычно основывается на двух методах. Первый из них носит название традиционного Гарвардского метода - открытая дискуссия. Альтернативным методом является метод, связанный с индивидуальным или групповым опросом, в ходе которого аспиранты делают формальную устную оценку ситуации и предлагают анализ представленного практико-ориентированного задания, свои решения и рекомендации, т.е. делают презентацию. Этот метод позволяет некоторым студентам минимизировать их учебные усилия, поскольку каждый аспирант опрашивается один-два раза за занятие. Метод развивает у студентов коммуникативные навыки, учит их четко выражать свои мысли. Однако, этот метод менее динамичен, чем Гарвардский метод. В открытой дискуссии организация и контроль участников более сложен.

**Дискуссия** занимает центральное место в методе. Ее целесообразно использовать в том случае, когда аспиранты обладают значительной степенью зрелости и самостоятельности мышления, умеют аргументировать, доказывать и обосновывать свою точку зрения. Важнейшей характеристикой дискуссии является уровень ее компетентности, который складывается из компетентности ее участников. Неподготовленность студентов к дискуссии делает ее формальной, превращает в процесс вытаскивания ими информации у преподавателя, а не самостоятельное ее добывание.

Особое место в организации дискуссии при обсуждении и анализе практико-ориентированного задания принадлежит использованию метода генерации идей, получившего название «мозговой атаки» или «мозгового штурма».

**Метод «мозговой атаки»** или «мозгового штурма» был предложен в 30-х годах прошлого столетия А. Осборном как групповой метод решения проблем. К концу XX столетия этот метод приобрел особую популярность в практике управления и обучения не только как самостоятельный метод, но и как использование в процессе деятельности с целью усиления ее продуктивности. В процессе обучения «мозговая атака» выступает в качестве важнейшего средства развития творческой активности студентов. «Мозговая атака» включает в себя три фазы.

Первая фаза представляет собой вхождение в психологическую раскованность, отказ от стереотипности, страха показаться смешным и неудачником; достигается созданием благоприятной психологической обстановки и взаимного доверия, когда идеи теряют авторство, становятся общими. Основная задача этой фазы - успокоиться и расковаться.

Вторая фаза - это собственно атака; задача этой фазы - породить поток, лавину идей. «Мозговая атака» в этой фазе осуществляется по следующим принципам:

- есть идея, - говорю, нет идеи, - не молчу;
- поощряется самое необузданное ассоциирование, чем более дикой покажется идея, тем лучше;
- количество предложенных идей должно быть как можно большим;
- высказанные идеи разрешается заимствовать и как угодно комбинировать, а также видоизменять и улучшать;
- исключается критика, можно высказывать любые мысли без боязни, что их признают плохими, критикующих лишают слова;
- не имеют никакого значения социальные статусы участников; это абсолютная демократия и одновременно авторитаризм сумасшедшей идеи;
- все идеи записываются в протокольный список идей;
- время высказываний - не более 1-2 минут.

Третья фаза представляет собой творческий анализ идей с целью поиска конструктивного решения проблемы по следующим правилам:

- анализировать все идеи без дискриминации какой-либо из них;
- найти место идее в системе и найти систему под идею;
- не умножать сущностей без надобности;
- не должна нарушаться красота и изящество полученного результата;
- должно быть принципиально новое видение;
- ищи «жемчужину в навозе».

В методе мозговая атака применяется при возникновении у группы реальных затруднений в осмыслении ситуации, является средством повышения активности студентов. В этом смысле мозговая атака представляется не как инструмент поиска новых решений, хотя и такая ее роль не исключена, а как своеобразное «подталкивание» к познавательной активности.

**Презентация**, или представление результатов анализа практико-ориентированного задания, выступает очень важным аспектом метода *case-study*. Умение публично представить интеллектуальный продукт, хорошо его рекламировать, показать его достоинства и возможные направления эффективного использования, а также выстоять под шквалом критики, является очень ценным интегральным качеством современного специалиста. Презентация оттачивает многие глубинные качества личности: волю, убежденность, целенаправленность, достоинство и т.п.; она вырабатывает навыки публичного общения, формирования своего собственного имиджа.

Публичная (устная) презентация предполагает представление решений практико-ориентированного задания группе, она максимально вырабатывает навыки публичной деятельности и участия в дискуссии. Устная презентация обладает свойством кратковременного воздействия на студентов и, поэтому, трудна для восприятия и запоминания. Степень подготовленности выступающего проявляется в спровоцированной им дискуссии: для этого необязательно делать все заявления очевидными и неопровержимыми. Такая подача материала при анализе практико-ориентированного задания может послужить началом дискуссии. При устной презентации необходимо учитывать эмоциональный настрой выступающего: отношение и эмоции говорящего вносят существенный вклад в сообщение. Одним из преимуществ публичной (устной) презентации является ее гибкость. Оратор может откликаться на изменения окружающей обстановки, адаптировать свой стиль и материал, чувствуя настроение аудитории.

Непубличная презентация менее эффективна, но обучающая роль ее весьма велика. Чаще всего непубличная презентация выступает в виде подготовки отчета по выполнению задания, при этом стимулируются такие качества, как умение подготовить текст, точно и аккуратно составить отчет, не допустить ошибки в расчетах и т.д. Подготовка письменного анализа практико-ориентированного задания аналогична подготовке устного, с той разницей, что письменные отчеты-презентации обычно более структурированы и детализированы. Основное правило письменного анализа практико-ориентированного задания заключается в том, чтобы избежать простого повторения информации из текста, информация должна быть представлена в переработанном виде. Самым важным при этом является собственный анализ представленного материала, его соответствующая интерпретация и сделанные предложения. Письменный отчет - презентация может сдаваться по истечении некоторого времени после устной презентации, что позволяет студентам более тщательно проанализировать всю информацию, полученную в ходе дискуссии.

Как письменная, так и устная презентация результатов анализа практико-ориентированного задания может быть групповой и индивидуальной. Отчет может быть индивидуальным или групповым в зависимости от сложности и объема задания. Индивидуальная презентация формирует ответственность, собранность, волю; групповая - аналитические способности, умение обобщать материал, системно видеть проект.

Оценивание участников дискуссии является важнейшей проблемой обучения посредством метода практико-ориентированного задания. При этом выделяются следующие требования к оцениванию:

- объективность - создание условий, в которых бы максимально точно выявлялись знания обучаемых, предъявление к ним единых требований, справедливое отношение к каждому;
- обоснованность оценок - их аргументация;
- систематичность - важнейший психологический фактор, организующий и дисциплинирующий студентов, формирующий настойчивость и устремленность в достижении цели;
- всесторонность и оптимальность.

Оценивание участников дискуссии предполагает оценивание не столько набора определенных знаний, сколько умения студентов анализировать конкретную ситуацию, принимать решение, логически мыслить.

Следует отметить, что оценивается содержательная активность студента в дискуссии или публичной (устной) презентации, которая включает в себя следующие составляющие:

- выступление, которое характеризует попытку серьезного предварительного анализа (правильность предложений, подготовленность, аргументированность и т.д.);
- обращение внимания на определенный круг вопросов, которые требуют углубленного обсуждения;
- владение категориальным аппаратом, стремление давать определения, выявлять содержание понятий;
- демонстрация умения логически мыслить, если точки зрения, высказанные раньше, подытоживаются и приводят к логическим выводам;
- предложение альтернатив, которые раньше оставались без внимания;
- предложение определенного плана действий или плана воплощения решения;
- определение существенных элементов, которые должны учитываться при анализе практико-ориентированного задания;
- заметное участие в обработке количественных данных, проведении расчетов;
- подведение итогов обсуждения.

При оценивании анализа практико-ориентированного задания, данного студентами при непубличной (письменной) презентации учитывается:

- формулировка и анализ большинства проблем, имеющих в практико-ориентированное задание;
- формулировка собственных выводов на основании информации о практико-ориентированное задание, которые отличаются от выводов других студентов;
- демонстрация адекватных аналитических методов для обработки информации;
- соответствие приведенных в итоге анализа аргументов ранее выявленным проблемам, сделанным выводам, оценкам и использованным аналитическим методам.

## 2. Методические указания по подготовке к опросу

Самостоятельная работа обучающихся включает подготовку к устному или письменному опросу на семинарских занятиях. Для этого обучающийся изучает лекции, основную и дополнительную литературу, публикации, информацию из Интернет-ресурсов. Темы и вопросы к семинарским занятиям, вопросы для самоконтроля приведены в методических указаниях по разделам и доводятся до обучающихся заранее.

### *Письменный опрос*

В соответствии с технологической картой письменный опрос является одной из форм текущего контроля успеваемости студента по данной дисциплине. При подготовке к письменному опросу студент должен внимательно изучать лекции, основную и дополнительную литературу, публикации, информацию из Интернет-ресурсов. Темы и вопросы к семинарским занятиям, вопросы для самоконтроля приведены в методических указаниях по разделам и доводятся до обучающихся заранее.

При изучении материала студент должен убедиться, что хорошо понимает основную терминологию темы, умеет ее использовать в нужном контексте. Желательно составить краткий конспект ответа на предполагаемые вопросы письменной работы, чтобы убедиться в том, что студент владеет материалом и может аргументировано, логично и грамотно письменно изложить ответ на вопрос. Следует обратить особое внимание на написание профессиональных терминов, чтобы избежать грамматических ошибок в работе. При изучении новой для студента терминологии рекомендуется изготовить карточки, которые содержат новый термин и его расшифровку, что значительно облегчит работу над материалом.

### *Устный опрос*

Целью устного собеседования являются обобщение и закрепление изученного курса. Студентам предлагаются для освещения сквозные концептуальные проблемы. При подготовке следует использовать лекционный материал и учебную литературу. Для более глубокого постижения курса и более основательной подготовки рекомендуется познакомиться с указанной дополнительной литературой. Готовясь к семинару, студент должен, прежде всего, ознакомиться с общим планом семинарского занятия. Следует внимательно прочесть свой конспект лекции по изучаемой теме и рекомендуемую к теме семинара литературу. С незнакомыми терминами и понятиями следует ознакомиться в предлагаемом глоссарии, словаре или энциклопедии<sup>2</sup>.

Критерии качества устного ответа.

1. Правильность ответа по содержанию.
2. Полнота и глубина ответа.
3. Сознательность ответа (учитывается понимание излагаемого материала).
4. Логика изложения материала (учитывается умение строить целостный, последовательный рассказ, грамотно пользоваться профессиональной терминологией).
5. Рациональность использованных приемов и способов решения поставленной учебной задачи (учитывается умение использовать наиболее прогрессивные и эффективные способы достижения цели).
6. Своевременность и эффективность использования наглядных пособий и технических средств при ответе (учитывается грамотно и с пользой применять наглядность и демонстрационный опыт при устном ответе).
7. Использование дополнительного материала (приветствуется, но не обязательно для всех студентов).
8. Рациональность использования времени, отведенного на задание (не одобряется затянутость выполнения задания, устного ответа во времени, с учетом индивидуальных особенностей студентов)<sup>3</sup>.

<sup>2</sup>Методические рекомендации для студентов [Электронный ресурс]: Режим доступа: [http://lesgaft.spb.ru/sites/default/files/u57/metod.rekomendacii\\_dlya\\_studentov\\_21.pdf](http://lesgaft.spb.ru/sites/default/files/u57/metod.rekomendacii_dlya_studentov_21.pdf)

<sup>3</sup>Методические рекомендации для студентов [Электронный ресурс]: [http://priab.ru/images/metod\\_agro/Metod\\_Inostran\\_yazyk\\_35.03.04\\_Agro\\_15.01.2016.pdf](http://priab.ru/images/metod_agro/Metod_Inostran_yazyk_35.03.04_Agro_15.01.2016.pdf)

Ответ на каждый вопрос из плана семинарского занятия должен быть содержательным и аргументированным. Для этого следует использовать документы, монографическую, учебную и справочную литературу.

Для успешной подготовки к устному опросу, студент должен законспектировать рекомендуемую литературу, внимательно осмыслить лекционный материал и сделать выводы. В среднем, подготовка к устному опросу по одному семинарскому занятию занимает от 2 до 4 часов в зависимости от сложности темы и особенностей организации обучающимся своей самостоятельной работы.

### **3.Методические рекомендации по подготовке к практическим занятиям**

На практических занятиях необходимо стремиться к самостоятельному решению задач, находя для этого более эффективные методы. При этом студентам надо приучить себя доводить решения задач до конечного «идеального» ответа. Это очень важно для будущих специалистов. Практические занятия вырабатывают навыки самостоятельной творческой работы, развивают мыслительные способности.

Практическое занятие – активная форма учебного процесса, дополняющая теоретический курс или лекционную часть учебной дисциплины и призванная помочь обучающимся освоиться в «пространстве» (тематике) дисциплины, самостоятельно прооперировать теоретическими знаниями на конкретном учебном материале.

Продолжительность одного практического занятия – от 2 до 4 академических часов. Общая доля практических занятий в учебном времени на дисциплину – от 10 до 20 процентов (при условии, что все активные формы займут в учебном времени на дисциплину от 40 до 60 процентов).

Для практического занятия в качестве темы выбирается обычно такая учебная задача, которая предполагает не существенные эвристические и аналитические напряжения и продвижения, а потребность обучающегося «потрогать» материал, опознать в конкретном то общее, о чем говорилось в лекции. Например, при рассмотрении вопросов оплаты труда, мотивации труда и проблем безработицы в России имеет смысл провести практические занятия со следующими сюжетами заданий: «Расчет заработной платы работников предприятия». «Разработка механизма мотивации труда на предприятии N». «В чем причины и особенности безработицы в России?». Последняя тема предполагает уже некоторую аналитическую составляющую. Основная задача первой из этих тем - самим посчитать заработную плату для различных групп работников на примере заданных параметров для конкретного предприятия, т. е. сделать расчеты «как на практике»; второй – дать собственный вариант мотивационной политики для предприятия, учитывая особенности данного объекта, отрасли и т.д.; третьей – опираясь на теоретические знания в области проблем занятости и безработицы, а также статистические материалы, сделать авторские выводы о видах безработицы, характерных для России, и их причинах, а также предложить меры по минимизации безработицы.

Перед проведением занятия должен быть подготовлен специальный материал – тот объект, которым обучающиеся станут оперировать, активизируя свои теоретические (общие) знания и тем самым, приобретая навыки выработки уверенных суждений и осуществления конкретных действий.

Дополнительный материал для практического занятия лучше получить у преподавателя заранее, чтобы у студентов была возможность просмотреть его и подготовить вопросы.

Условия должны быть такими, чтобы каждый мог работать самостоятельно от начала до конца. В аудитории должны быть «под рукой» необходимые справочники и тексты законов и нормативных актов по тематике занятия. Чтобы сделать практическое занятие максимально эффективным, надо заранее подготовить и изучить материал по наиболее интересным и практически важным темам.

Особенности практического занятия с использованием компьютера

Для того чтобы повысить эффективность проведения практического занятия, может использоваться компьютер по следующим направлениям:

- поиск информации в Интернете по поставленной проблеме: в этом случае преподаватель представляет обучающимся перечень рекомендуемых для посещения Интернет-сайтов;
- использование прикладных обучающих программ;
- выполнение заданий с использованием обучающимися заранее установленных преподавателем программ;
- использование программного обеспечения при проведении занятий, связанных с моделированием социально-экономических процессов.





#### 4. Методические рекомендации по подготовке семинарским занятиям

Семинар представляет собой комплексную форму и завершающее звено в изучении определенных тем, предусмотренных программой учебной дисциплины. Комплексность данной формы занятий определяется тем, что в ходе её проведения сочетаются выступления обучающихся и преподавателя: рассмотрение обсуждаемой проблемы и анализ различных, часто дискуссионных позиций; обсуждение мнений обучающихся и разъяснение (консультация) преподавателя; углубленное изучение теории и приобретение навыков умения ее использовать в практической работе.

По своему назначению семинар, в процессе которого обсуждается та или иная научная проблема, способствует:

- углубленному изучению определенного раздела учебной дисциплины, закреплению знаний;
- отработке методологии и методических приемов познания;
- выработке аналитических способностей, умения обобщения и формулирования выводов;
- приобретению навыков использования научных знаний в практической деятельности;
- выработке умения кратко, аргументированно и ясно излагать обсуждаемые вопросы;
- осуществлению контроля преподавателя за ходом обучения.

Семинары представляет собой дискуссию в пределах обсуждаемой темы (проблемы). Дискуссия помогает участникам семинара приобрести более совершенные знания, проникнуть в суть изучаемых проблем. Выработать методологию, овладеть методами анализа социально-экономических процессов. Обсуждение должно носить творческий характер с четкой и убедительной аргументацией.

По своей структуре семинар начинается со вступительного слова преподавателя, в котором кратко излагаются место и значение обсуждаемой темы (проблемы) в данной дисциплине, напоминаются порядок и направления ее обсуждения. Конкретизируется ранее известный обучающимся план проведения занятия. После этого начинается процесс обсуждения вопросов обучающимися. Завершается занятие заключительным словом преподавателя.

Проведение семинарских занятий в рамках учебной группы (20 - 25 человек) позволяет обеспечить активное участие в обсуждении проблемы всех присутствующих.

По ходу обсуждения темы помните, что изучение теории должно быть связано с определением (выработкой) средств, путей применения теоретических положений в практической деятельности, например, при выполнении функций государственного служащего. В то же время важно не свести обсуждение научной проблемы только к пересказу случаев из практики работы, к критике имеющих место недостатков. Дискуссии имеют важное значение: учат дисциплине ума, умению выступать по существу, мыслить логически, выделяя главное, критически оценивать выступления участников семинара.

В процессе проведения семинара обучающиеся могут использовать разнообразные по своей форме и характеру пособия (от доски смелом до самых современных технических средств), демонстрируя фактический, в том числе статистический материал, убедительно подтверждающий теоретические выводы и положения. В завершение обсудите результаты работы семинара и сделайте выводы, что хорошо усвоено, а над чем следует дополнительно поработать.

В целях эффективности семинарских занятий необходима обстоятельная подготовка к их проведению. В начале семестра (учебного года) возьмите в библиотеке необходимые методические материалы для своевременной подготовки к семинарам. Во время лекций, связанных с темой семинарского занятия, следует обращать внимание на то, что необходимо дополнительно изучить при подготовке к семинару (новые

официальные документы, статьи в периодических журналах, вновь вышедшие монографии и т.д.).

## **5. Методические рекомендации по подготовке к сдаче экзаменов и зачетов**

*Экзамен* - одна из важнейших частей учебного процесса, имеющая огромное значение.

Во-первых, готовясь к экзамену, студент приводит в систему знания, полученные на лекциях, семинарах, практических и лабораторных занятиях, разбирается в том, что осталось непонятным, и тогда изучаемая им дисциплина может быть воспринята в полном объеме с присущей ей строгостью и логичностью, ее практической направленностью. А это чрезвычайно важно для будущего специалиста.

Во-вторых, каждый хочет быть волевым и сообразительным., выдержанным и целеустремленным, иметь хорошую память, научиться быстро находить наиболее рациональное решение в трудных ситуациях. Очевидно, что все эти качества не только украшают человека, но и делают его наиболее действенным членом коллектива. Подготовка и сдача экзамена помогают студенту глубже усвоить изучаемые дисциплины, приобрести навыки и качества, необходимые хорошему специалисту.

Конечно, успех на экзамене во многом обусловлен тем, насколько систематически и глубоко работал студент в течение семестра. Совершенно очевидно, что серьезно продумать и усвоить содержание изучаемых дисциплин за несколько дней подготовки к экзамену просто невозможно даже для очень способного студента. И, кроме того, хорошо известно, что быстро выученные на память разделы учебной дисциплины так же быстро забываются после сдачи экзамена.

При подготовке к экзамену студенты не только повторяют и дорабатывают материал дисциплины, которую они изучали в течение семестра, они обобщают полученные знания, осмысливают методологию предмета, его систему, выделяют в нем основное и главное, воспроизводят общую картину с тем, чтобы яснее понять связь между отдельными элементами дисциплины. Вся эта обобщающая работа проходит в условиях напряжения воли и сознания, при значительном отвлечении от повседневной жизни, т. е. в условиях, благоприятствующих пониманию и запоминанию.

Подготовка к экзаменам состоит в приведении в порядок своих знаний. Даже самые способные студенты не в состоянии в короткий период зачетно-экзаменационной сессии усвоить материал целого семестра, если они над ним не работали в свое время. Для тех, кто мало занимался в семестре, экзамены принесут мало пользы: что быстро пройдено, то быстро и забудется. И хотя в некоторых случаях студент может «проскочить» через экзаменационный барьер, в его подготовке останется серьезный пробел, трудно восполняемый впоследствии.

Определив назначение и роль экзаменов в процессе обучения, попытаемся на этой основе пояснить, как лучше готовиться к ним.

Экзаменам, как правило, предшествует защита курсовых работ (проектов) и сдача зачетов. К экзаменам допускаются только студенты, защитившие все курсовые работы (проекты) и сдавшие все зачеты. В вузе сдача зачетов организована так, что при систематической работе в течение семестра, своевременной и успешной сдаче всех текущих работ, предусмотренных графиком учебного процесса, большая часть зачетов не вызывает повышенной трудности у студента. Студенты, работавшие в семестре по плану, подходят к экзаменационной сессии без напряжения, без излишней затраты сил в последнюю, «зачетную» неделю.

Подготовку к экзамену следует начинать с первого дня изучения дисциплины. Как правило, на лекциях подчеркиваются наиболее важные и трудные вопросы или разделы дисциплины, требующие внимательного изучения и обдумывания. Нужно эти вопросы выделить и обязательно постараться разобраться в них, не дожидаясь экзамена, проработать их, готовясь к семинарам, практическим или лабораторным занятиям,

попробовать самостоятельно решить несколько типовых задач. И если, несмотря на это, часть материала осталась неувоенной, ни в коем случае нельзя успокаиваться, надеясь на то, что это не попадет на экзамене. Факты говорят об обратном; если те или другие вопросы учебной дисциплины не вошли в экзаменационный билет, преподаватель может их задать (и часто задает) в виде дополнительных вопросов.

Точно такое же отношение должно быть выработано к вопросам и задачам, перечисленным в программе учебной дисциплины, выдаваемой студентам в начале семестра. Обычно эти же вопросы и аналогичные задачи содержатся в экзаменационных билетах. Не следует оставлять без внимания ни одного раздела дисциплины: если не удалось в чем-то разобраться самому, нужно обратиться к товарищам; если и это не помогло выяснить какой-либо вопрос до конца, нужно обязательно задать этот вопрос преподавателю на предэкзаменационной консультации. Чрезвычайно важно приучить себя к умению самостоятельно мыслить, учиться думать, понимать суть дела. Очень полезно после проработки каждого раздела восстановить в памяти содержание изученного материала, кратко записав это на листе бумаги, создать карту памяти (умственную карту), изобразить необходимые схемы и чертежи (логико-графические схемы), например, отобразить последовательность вывода теоремы или формулы. Если этого не сделать, то большая часть материала останется не понятой, а лишь формально заученной, и при первом же вопросе экзаменатора студент убедится в том, насколько поверхностно он усвоил материал.

В период экзаменационной сессии происходит резкое изменение режима работы, отсутствует посещение занятий по расписанию. При всяком изменении режима работы очень важно скорее приспособиться к новым условиям. Поэтому нужно сразу выбрать такой режим работы, который сохранился бы в течение всей сессии, т. е. почти на месяц. Необходимо составить для себя новый распорядок дня, чередуя занятия с отдыхом. Для того чтобы сократить потерю времени на включение в работу, рабочие периоды целесообразно делать длительными, разделив день примерно на три части: с утра до обеда, с обеда до ужина и от ужина до сна.

Каждый рабочий период дня надо заканчивать отдыхом. Наилучший отдых в период экзаменационной сессии - прогулка, кратковременная пробежка или какой-либо неусттомительный физический труд.

При подготовке к экзаменам основное направление дают программа учебной дисциплины и студенческий конспект, которые указывают, что наиболее важно знать и уметь делать. Основной материал должен прорабатываться по учебнику (если такой имеется) и учебным пособиям, так как конспекта далеко недостаточно для изучения дисциплины. Учебник должен быть изучен в течение семестра, а перед экзаменом сосредоточьте внимание на основных, наиболее сложных разделах. Подготовку по каждому разделу следует заканчивать восстановлением по памяти его краткого содержания в логической последовательности.

За один - два дня до экзамена назначается консультация. Если ее правильно использовать, она принесет большую пользу. Во время консультации студент имеет полную возможность получить ответ на нее ни ясные ему вопросы. А для этого он должен проработать до консультации все темы дисциплины. Кроме того, преподаватель будет отвечать на вопросы других студентов, что будет для вас повторением и закреплением знаний. И еще очень важное обстоятельство: преподаватель на консультации, как правило, обращает внимание на те вопросы, по которым на предыдущих экзаменах ответы были неудовлетворительными, а также фиксирует внимание на наиболее трудных темах дисциплины. Некоторые студенты не приходят на консультации либо потому, что считают, что у них нет вопросов к преподавателю, либо полагают, что у них и так мало времени и лучше самому прочитать материал в конспекте или в учебнике. Это глубокое заблуждение. Никакая другая работа не сможет принести столь значительного эффекта накануне экзамена, как консультация преподавателя.

Но консультация не может возместить отсутствия длительной работы в течение семестра и помочь за несколько часов освоить материал, требующийся к экзамену. На

консультации студент получает ответы на трудные или оставшиеся неясными вопросы и, следовательно, дорабатывается материал. Консультации рекомендуется посещать, подготовив к ним все вопросы, вызывающие сомнения. Если студент придет на консультацию, не проработав всего материала, польза от такой консультации будет невелика.

Очень важным условием для правильного режима работы в период экзаменационной сессии является нормальный сон. Подготовка к экзамену не должна идти в ущерб сну, иначе в день экзамена не будет чувства свежести и бодрости, необходимых для хороших ответов. Вечер накануне экзамена рекомендуем закончить небольшой прогулкой.

Итак, *основные советы* для подготовки к сдаче зачетов и экзаменов состоят в следующем:

- лучшая подготовка к зачетам и экзаменам - равномерная работа в течение всего семестра;
- используйте программы учебных дисциплин - это организует вашу подготовку к зачетам и экзаменам;
- учитывайте, что для полноценного изучения учебной дисциплины необходимо время;
- составляйте планы работы во времени;
- работайте равномерно и ритмично;
- курсовые работы (проекты) желательно защищать за одну - две недели до начала зачетно-экзаменационной сессии;
- все зачеты необходимо сдавать до начала экзаменационной сессии;
- помните, что конспект не заменяет учебник и учебные пособия, а помогает выбрать из него основные вопросы и ответы;
- при подготовке наибольшее внимание и время уделяйте трудным и непонятным вопросам учебной дисциплины;
- грамотно используйте консультации;
- соблюдайте правильный режим труда и отдыха во время сессии, это сохранит работоспособность и даст хорошие результаты;
- учитесь владеть собой на зачете и экзамене;
- учитесь точно и кратко передавать свои мысли, поясняя их, если нужно, логико-графическими схемами.

## ЗАКЛЮЧЕНИЕ

Методические указания по выполнению самостоятельной работы обучающихся являются неотъемлемой частью процесса обучения в вузе. Правильная организация самостоятельной работы позволяет обучающимся развивать умения и навыки в усвоении и систематизации приобретаемых знаний, обеспечивает высокий уровень успеваемости в период обучения, способствует формированию навыков совершенствования профессионального мастерства. Также внеаудиторное время включает в себя подготовку к аудиторным занятиям и изучение отдельных тем, расширяющих и углубляющих представления обучающихся по разделам изучаемой дисциплины.

Таким образом, обучающийся используя методические указания может в достаточном объеме усвоить и успешно реализовать конкретные знания, умения, навыки и получить опыт при выполнении следующих условий:

- 1) систематическая самостоятельная работа по закреплению полученных знаний и навыков;
- 2) добросовестное выполнение заданий;
- 3) выяснение и уточнение отдельных предпосылок, умозаключений и выводов, содержащихся в учебном курсе;
- 4) сопоставление точек зрения различных авторов по затрагиваемым в учебном курсе проблемам; выявление неточностей и некорректного изложения материала в периодической и специальной литературе;
- 5) периодическое ознакомление с последними теоретическими и практическими достижениями в области управления персоналом;
- 6) проведение собственных научных и практических исследований по одной или нескольким актуальным проблемам для *HR*;
- 7) подготовка научных статей для опубликования в периодической печати, выступление на научно-практических конференциях, участие в работе студенческих научных обществ, круглых столах и диспутах по проблемам управления персоналом.

## СПИСОК ЛИТЕРАТУРЫ

1. Брандес М. П. Немецкий язык. Переводческое реферирование: практикум. М.: КДУ, 2008. – 368с.
2. Долгоруков А. Метод case-study как современная технология профессионально - ориентированного обучения [Электронный ресурс]. Режим доступа: <http://evolkov.net/case/case.study.html/>
3. Методические рекомендации по написанию реферата. [Электронный ресурс]. Режим доступа: <http://www.hse.spb.ru/edu/recommendations/method-referat-2005.phtml>
4. Фролова Н. А. Реферирование и аннотирование текстов по специальности: Учеб.пособие / ВолгГТУ, Волгоград, 2006. - С.5.
5. Методические рекомендации для студентов [Электронный ресурс]: Режим доступа:[http://lesgaft.spb.ru/sites/default/files/u57/metod.rekomendacii\\_dlya\\_studentov\\_21.pdf](http://lesgaft.spb.ru/sites/default/files/u57/metod.rekomendacii_dlya_studentov_21.pdf)

МИНОБРНАУКИ РОССИИ

ФГБОУ ВО «Уральский государственный горный университет»



\_\_\_\_\_ С.А.Упоров

## МЕТОДИЧЕСКИЕ УКАЗАНИЯ ПО САМОСТОЯТЕЛЬНОЙ РАБОТЕ СТУДЕНТОВ

### ФТД.В.03 ОСНОВЫ СОЦИАЛЬНОЙ АДАПТАЦИИ И ПРАВОВЫХ ЗНАНИЙ

Направление подготовки  
**38.03.03 Управление персоналом**

Профиль  
**Управление персоналом организации**

форма обучения: очная, заочная

Одобрена на заседании кафедры

\_\_\_\_\_ *Управления персоналом*  
(название кафедры)  
Зав.кафедрой Ветош  
(подпись)  
Ветошкина Т.А.  
(Фамилия И.О.)  
\_\_\_\_\_ *Протокол № 10 от 20.06.2021 г.*  
(Дата)

Рассмотрена методической комиссией факультета

\_\_\_\_\_ *Инженерно-экономического*  
(название факультета)  
Председатель Мочалова  
(подпись)  
Мочалова Л.А.  
(Фамилия И.О.)  
\_\_\_\_\_ *Протокол № 10 от 18.06.2021 г.*  
(Дата)

Екатеринбург



## СОДЕРЖАНИЕ

Введение	3
1 Методические рекомендации по решению практико-ориентированных заданий	5
2 Методические указания по подготовке к опросу	9
3 Методические рекомендации по подготовке к практическим занятиям	11
4 Методические рекомендации по подготовке семинарским занятиям	13
5 Методические рекомендации по подготовке к сдаче экзаменов и зачетов	14
Заключение	17
Список использованных источников	18

## ВВЕДЕНИЕ

*Самостоятельная работа студентов* может рассматриваться как организационная форма обучения - система педагогических условий, обеспечивающих управление учебной деятельностью студентов по освоению знаний и умений в области учебной и научной деятельности без посторонней помощи.

Самостоятельная работа студентов проводится с целью:

- систематизации и закрепления полученных теоретических знаний и практических умений студентов;
- углубления и расширения теоретических знаний;
- формирования умений использовать нормативную, правовую, справочную документацию и специальную литературу;
- развития познавательных способностей и активности студентов: творческой инициативы, самостоятельности, ответственности и организованности;
- формирования самостоятельности мышления, способностей к саморазвитию, самосовершенствованию и самореализации;
- формирования практических (общеучебных и профессиональных) умений и навыков;
- развития исследовательских умений;
- получения навыков эффективной самостоятельной профессиональной (практической и научно-теоретической) деятельности.

В учебном процессе выделяют два вида самостоятельной работы:

- аудиторная;
- внеаудиторная.

*Аудиторная самостоятельная работа* по дисциплине выполняется на учебных занятиях под непосредственным руководством преподавателя и по его заданию.

*Внеаудиторная самостоятельная работа* - планируемая учебная, учебноисследовательская, научно-исследовательская работа студентов, выполняемая во внеаудиторное время по заданию и при методическом руководстве преподавателя, но без его непосредственного участия.

Самостоятельная работа, не предусмотренная образовательной программой, учебным планом и учебно-методическими материалами, раскрывающими и конкретизирующими их содержание, осуществляется студентами инициативно, с целью реализации собственных учебных и научных интересов.

Для более эффективного выполнения самостоятельной работы по дисциплине преподаватель рекомендует студентам источники и учебно-методические пособия для работы, характеризует наиболее рациональную методику самостоятельной работы, демонстрирует ранее выполненные студентами работы и т. п.

Подразумевается несколько категорий видов самостоятельной работы студентов, значительная часть которых нашла отражения в данных методических рекомендациях:

- работа с источниками литературы и официальными документами (*использование библиотечно-информационной системы*);
- выполнение заданий для самостоятельной работы в рамках учебных дисциплин (*рефераты, эссе, домашние задания, решения практико-ориентированных заданий*);

- реализация элементов научно-педагогической практики (*разработка методических материалов, тестов, тематических портфолио*);
- реализация элементов научно-исследовательской практики (*подготовка текстов докладов, участие в исследованиях*).

Особенностью организации самостоятельной работы студентов является необходимость не только подготовиться к сдаче зачета, но и собрать, обобщить, систематизировать, проанализировать информацию по темам дисциплины.

Технология организации самостоятельной работы студентов включает использование информационных и материально-технических ресурсов образовательного учреждения.

Самостоятельная работа может осуществляться индивидуально или группами студентов online и на занятиях в зависимости от цели, объема, конкретной тематики самостоятельной работы, уровня сложности, уровня умений студентов.

В качестве форм и методов контроля внеаудиторной самостоятельной работы студентов могут быть использованы обмен информационными файлами, семинарские занятия, тестирование, опрос, доклад, реферат, самоотчеты, контрольные работы, защита творческих работ и электронных презентаций и др.

Контроль результатов внеаудиторной самостоятельной работы студентов осуществляется в пределах времени, отведенного на обязательные учебные занятия по дисциплине.

## 1. Методические рекомендации по решению практико-ориентированных заданий

**Практико-ориентированные задания - метод анализа ситуаций.** Суть его заключается в том, что студентам предлагают осмыслить реальную жизненную ситуацию, описание которой одновременно отражает не только какую-либо практическую проблему, но и актуализирует определенный комплекс знаний, который необходимо усвоить при разрешении данной проблемы. При этом сама проблема не имеет однозначных решений.

Использование метода практико-ориентированного задания как образовательной технологии профессионально-ориентированного обучения представляет собой сложный процесс, плохо поддающийся алгоритмизации<sup>1</sup>. Формально можно выделить следующие этапы:

- ознакомление студентов с текстом;
- анализ практико-ориентированного задания;
- организация обсуждения практико-ориентированного задания, дискуссии, презентации;
- оценивание участников дискуссии;
- подведение итогов дискуссии.

Ознакомление студентов с текстом практико-ориентированного задания и последующий анализ практико-ориентированного задания чаще всего осуществляются за несколько дней до его обсуждения и реализуются как самостоятельная работа студентов; при этом время, отводимое на подготовку, определяется видом практико-ориентированного задания, его объемом и сложностью.

Общая схема работы с практико-ориентированное заданием на данном этапе может быть представлена следующим образом: в первую очередь следует выявить ключевые проблемы практико-ориентированного задания и понять, какие именно из представленных данных важны для решения; войти в ситуационный контекст практико-ориентированного задания, определить, кто его главные действующие лица, отобрать факты и понятия, необходимые для анализа, понять, какие трудности могут возникнуть при решении задачи; следующим этапом является выбор метода исследования.

Знакомство с небольшими практико-ориентированного заданиями и их обсуждение может быть организовано непосредственно на занятиях. Принципиально важным в этом случае является то, чтобы часть теоретического курса, на которой базируется практико-ориентированное задание, была бы прочитана и проработана студентами.

Максимальная польза из работы над практико-ориентированного заданиями будет извлечена в том случае, если аспиранты при предварительном знакомстве с ними будут придерживаться систематического подхода к их анализу, основные шаги которого представлены ниже:

1. Выпишите из соответствующих разделов учебной дисциплины ключевые идеи, для того, чтобы освежить в памяти теоретические концепции и подходы, которые Вам предстоит использовать при анализе практико-ориентированного задания.
2. Бегло прочтите практико-ориентированное задание, чтобы составить о нем общее представление.
3. Внимательно прочтите вопросы к практико-ориентированное задание и убедитесь в том, что Вы хорошо поняли, что Вас просят сделать.
4. Вновь прочтите текст практико-ориентированного задания, внимательно фиксируя все факторы или проблемы, имеющие отношение к поставленным вопросам.
5. Прикиньте, какие идеи и концепции соотносятся с проблемами, которые Вам предлагается рассмотреть при работе с практико-ориентированное заданием.

Организация обсуждения практико-ориентированного задания предполагает формулирование перед студентами вопросов, включение их в дискуссию. Вопросы

---

<sup>1</sup> Долгоруков А. Метод case-study как современная технология профессионально -ориентированного обучения [Электронный ресурс]. Режим доступа: <http://evolkov.net/case/case.study.html/>

обычно подготавливают заранее и предлагают студентам вместе с текстом практико-ориентированного задания. При разборе учебной ситуации преподаватель может занимать активную или пассивную позицию, иногда он «дирижирует» разбором, а иногда ограничивается подведением итогов дискуссии.

Организация обсуждения практико-ориентированных заданий обычно основывается на двух методах. Первый из них носит название традиционного Гарвардского метода - открытая дискуссия. Альтернативным методом является метод, связанный с индивидуальным или групповым опросом, в ходе которого аспиранты делают формальную устную оценку ситуации и предлагают анализ представленного практико-ориентированного задания, свои решения и рекомендации, т.е. делают презентацию. Этот метод позволяет некоторым студентам минимизировать их учебные усилия, поскольку каждый аспирант опрашивается один-два раза за занятие. Метод развивает у студентов коммуникативные навыки, учит их четко выражать свои мысли. Однако, этот метод менее динамичен, чем Гарвардский метод. В открытой дискуссии организация и контроль участников более сложен.

*Дискуссия* занимает центральное место в методе. Ее целесообразно использовать в том случае, когда аспиранты обладают значительной степенью зрелости и самостоятельности мышления, умеют аргументировать, доказывать и обосновывать свою точку зрения. Важнейшей характеристикой дискуссии является уровень ее компетентности, который складывается из компетентности ее участников. Неподготовленность студентов к дискуссии делает ее формальной, превращает в процесс вытаскивания ими информации у преподавателя, а не самостоятельное ее добывание.

Особое место в организации дискуссии при обсуждении и анализе практико-ориентированного задания принадлежит использованию метода генерации идей, получившего название «мозговой атаки» или «мозгового штурма».

*Метод «мозговой атаки»* или «мозгового штурма» был предложен в 30-х годах прошлого столетия А. Осборном как групповой метод решения проблем. К концу XX столетия этот метод приобрел особую популярность в практике управления и обучения не только как самостоятельный метод, но и как использование в процессе деятельности с целью усиления ее продуктивности. В процессе обучения «мозговая атака» выступает в качестве важнейшего средства развития творческой активности студентов. «Мозговая атака» включает в себя три фазы.

Первая фаза представляет собой вхождение в психологическую раскованность, отказ от стереотипности, страха показаться смешным и неудачником; достигается созданием благоприятной психологической обстановки и взаимного доверия, когда идеи теряют авторство, становятся общими. Основная задача этой фазы - успокоиться и расковаться.

Вторая фаза - это собственно атака; задача этой фазы - породить поток, лавину идей. «Мозговая атака» в этой фазе осуществляется по следующим принципам:

- есть идея, - говорю, нет идеи, - не молчу;
- поощряется самое необузданное ассоциирование, чем более дикой покажется идея, тем лучше;
- количество предложенных идей должно быть как можно большим;
- высказанные идеи разрешается заимствовать и как угодно комбинировать, а также видоизменять и улучшать;
- исключается критика, можно высказывать любые мысли без боязни, что их признают плохими, критикующих лишают слова;
- не имеют никакого значения социальные статусы участников; это абсолютная демократия и одновременно авторитаризм сумасшедшей идеи;
- все идеи записываются в протокольный список идей;
- время высказываний - не более 1-2 минут.

Третья фаза представляет собой творческий анализ идей с целью поиска конструктивного решения проблемы по следующим правилам:

- анализировать все идеи без дискриминации какой-либо из них;
- найти место идее в системе и найти систему под идею;
- не умножать сущностей без надобности;
- не должна нарушаться красота и изящество полученного результата;
- должно быть принципиально новое видение;
- ищи «жемчужину в навозе».

В методе мозговая атака применяется при возникновении у группы реальных затруднений в осмыслении ситуации, является средством повышения активности студентов. В этом смысле мозговая атака представляется не как инструмент поиска новых решений, хотя и такая ее роль не исключена, а как своеобразное «подталкивание» к познавательной активности.

**Презентация**, или представление результатов анализа практико-ориентированного задания, выступает очень важным аспектом метода *case-study*. Умение публично представить интеллектуальный продукт, хорошо его рекламировать, показать его достоинства и возможные направления эффективного использования, а также выстоять под шквалом критики, является очень ценным интегральным качеством современного специалиста. Презентация оттачивает многие глубинные качества личности: волю, убежденность, целенаправленность, достоинство и т.п.; она вырабатывает навыки публичного общения, формирования своего собственного имиджа.

Публичная (устная) презентация предполагает представление решений практико-ориентированного задания группе, она максимально вырабатывает навыки публичной деятельности и участия в дискуссии. Устная презентация обладает свойством кратковременного воздействия на студентов и, поэтому, трудна для восприятия и запоминания. Степень подготовленности выступающего проявляется в спровоцированной им дискуссии: для этого необязательно делать все заявления очевидными и неопровержимыми. Такая подача материала при анализе практико-ориентированного задания может послужить началом дискуссии. При устной презентации необходимо учитывать эмоциональный настрой выступающего: отношение и эмоции говорящего вносят существенный вклад в сообщение. Одним из преимуществ публичной (устной) презентации является ее гибкость. Оратор может откликаться на изменения окружающей обстановки, адаптировать свой стиль и материал, чувствуя настроение аудитории.

Непубличная презентация менее эффективна, но обучающая роль ее весьма велика. Чаще всего непубличная презентация выступает в виде подготовки отчета по выполнению задания, при этом стимулируются такие качества, как умение подготовить текст, точно и аккуратно составить отчет, не допустить ошибки в расчетах и т.д. Подготовка письменного анализа практико-ориентированного задания аналогична подготовке устного, с той разницей, что письменные отчеты-презентации обычно более структурированы и детализированы. Основное правило письменного анализа практико-ориентированного задания заключается в том, чтобы избежать простого повторения информации из текста, информация должна быть представлена в переработанном виде. Самым важным при этом является собственный анализ представленного материала, его соответствующая интерпретация и сделанные предложения. Письменный отчет - презентация может сдаваться по истечении некоторого времени после устной презентации, что позволяет студентам более тщательно проанализировать всю информацию, полученную в ходе дискуссии.

Как письменная, так и устная презентация результатов анализа практико-ориентированного задания может быть групповой и индивидуальной. Отчет может быть индивидуальным или групповым в зависимости от сложности и объема задания. Индивидуальная презентация формирует ответственность, собранность, волю; групповая - аналитические способности, умение обобщать материал, системно видеть проект.

Оценивание участников дискуссии является важнейшей проблемой обучения посредством метода практико-ориентированного задания. При этом выделяются следующие требования к оцениванию:

- объективность - создание условий, в которых бы максимально точно выявлялись знания обучаемых, предъявление к ним единых требований, справедливое отношение к каждому;
- обоснованность оценок - их аргументация;
- систематичность - важнейший психологический фактор, организующий и дисциплинирующий студентов, формирующий настойчивость и устремленность в достижении цели;
- всесторонность и оптимальность.

Оценивание участников дискуссии предполагает оценивание не столько набора определенных знаний, сколько умения студентов анализировать конкретную ситуацию, принимать решение, логически мыслить.

Следует отметить, что оценивается содержательная активность студента в дискуссии или публичной (устной) презентации, которая включает в себя следующие составляющие:

- выступление, которое характеризует попытку серьезного предварительного анализа (правильность предложений, подготовленность, аргументированность и т.д.);
- обращение внимания на определенный круг вопросов, которые требуют углубленного обсуждения;
- владение категориальным аппаратом, стремление давать определения, выявлять содержание понятий;
- демонстрация умения логически мыслить, если точки зрения, высказанные раньше, подытоживаются и приводят к логическим выводам;
- предложение альтернатив, которые раньше оставались без внимания;
- предложение определенного плана действий или плана воплощения решения;
- определение существенных элементов, которые должны учитываться при анализе практико-ориентированного задания;
- заметное участие в обработке количественных данных, проведении расчетов;
- подведение итогов обсуждения.

При оценивании анализа практико-ориентированного задания, данного студентами при непубличной (письменной) презентации учитывается:

- формулировка и анализ большинства проблем, имеющих в практико-ориентированное задание;
- формулировка собственных выводов на основании информации о практико-ориентированное задание, которые отличаются от выводов других студентов;
- демонстрация адекватных аналитических методов для обработки информации;
- соответствие приведенных в итоге анализа аргументов ранее выявленным проблемам, сделанным выводам, оценкам и использованным аналитическим методам.

## 2. Методические указания по подготовке к опросу

Самостоятельная работа обучающихся включает подготовку к устному или письменному опросу на семинарских занятиях. Для этого обучающийся изучает лекции, основную и дополнительную литературу, публикации, информацию из Интернет-ресурсов. Темы и вопросы к семинарским занятиям, вопросы для самоконтроля приведены в методических указаниях по разделам и доводятся до обучающихся заранее.

### *Письменный опрос*

В соответствии с технологической картой письменный опрос является одной из форм текущего контроля успеваемости студента по данной дисциплине. При подготовке к письменному опросу студент должен внимательно изучать лекции, основную и дополнительную литературу, публикации, информацию из Интернет-ресурсов. Темы и вопросы к семинарским занятиям, вопросы для самоконтроля приведены в методических указаниях по разделам и доводятся до обучающихся заранее.

При изучении материала студент должен убедиться, что хорошо понимает основную терминологию темы, умеет ее использовать в нужном контексте. Желательно составить краткий конспект ответа на предполагаемые вопросы письменной работы, чтобы убедиться в том, что студент владеет материалом и может аргументировано, логично и грамотно письменно изложить ответ на вопрос. Следует обратить особое внимание на написание профессиональных терминов, чтобы избежать грамматических ошибок в работе. При изучении новой для студента терминологии рекомендуется изготовить карточки, которые содержат новый термин и его расшифровку, что значительно облегчит работу над материалом.

### *Устный опрос*

Целью устного собеседования являются обобщение и закрепление изученного курса. Студентам предлагаются для освещения сквозные концептуальные проблемы. При подготовке следует использовать лекционный материал и учебную литературу. Для более глубокого постижения курса и более основательной подготовки рекомендуется познакомиться с указанной дополнительной литературой. Готовясь к семинару, студент должен, прежде всего, ознакомиться с общим планом семинарского занятия. Следует внимательно прочесть свой конспект лекции по изучаемой теме и рекомендуемую к теме семинара литературу. С незнакомыми терминами и понятиями следует ознакомиться в предлагаемом глоссарии, словаре или энциклопедии<sup>2</sup>.

Критерии качества устного ответа.

1. Правильность ответа по содержанию.
2. Полнота и глубина ответа.
3. Сознательность ответа (учитывается понимание излагаемого материала).
4. Логика изложения материала (учитывается умение строить целостный, последовательный рассказ, грамотно пользоваться профессиональной терминологией).
5. Рациональность использованных приемов и способов решения поставленной учебной задачи (учитывается умение использовать наиболее прогрессивные и эффективные способы достижения цели).
6. Своевременность и эффективность использования наглядных пособий и технических средств при ответе (учитывается грамотно и с пользой применять наглядность и демонстрационный опыт при устном ответе).
7. Использование дополнительного материала (приветствуется, но не обязательно для всех студентов).
8. Рациональность использования времени, отведенного на задание (не одобряется затянутость выполнения задания, устного ответа во времени, с учетом индивидуальных особенностей студентов)<sup>3</sup>.

<sup>2</sup>Методические рекомендации для студентов [Электронный ресурс]: Режим доступа: [http://lesgaft.spb.ru/sites/default/files/u57/metod.rekomendacii\\_dlya\\_studentov\\_21.pdf](http://lesgaft.spb.ru/sites/default/files/u57/metod.rekomendacii_dlya_studentov_21.pdf)

<sup>3</sup>Методические рекомендации для студентов [Электронный ресурс]: [http://priab.ru/images/metod\\_agro/Metod\\_Inostran\\_yazyk\\_35.03.04\\_Agro\\_15.01.2016.pdf](http://priab.ru/images/metod_agro/Metod_Inostran_yazyk_35.03.04_Agro_15.01.2016.pdf)



Ответ на каждый вопрос из плана семинарского занятия должен быть содержательным и аргументированным. Для этого следует использовать документы, монографическую, учебную и справочную литературу.

Для успешной подготовки к устному опросу, студент должен законспектировать рекомендуемую литературу, внимательно осмыслить лекционный материал и сделать выводы. В среднем, подготовка к устному опросу по одному семинарскому занятию занимает от 2 до 4 часов в зависимости от сложности темы и особенностей организации обучающимся своей самостоятельной работы.

### **3.Методические рекомендации по подготовке к практическим занятиям**

На практических занятиях необходимо стремиться к самостоятельному решению задач, находя для этого более эффективные методы. При этом студентам надо приучить себя доводить решения задач до конечного «идеального» ответа. Это очень важно для будущих специалистов. Практические занятия вырабатывают навыки самостоятельной творческой работы, развивают мыслительные способности.

Практическое занятие – активная форма учебного процесса, дополняющая теоретический курс или лекционную часть учебной дисциплины и призванная помочь обучающимся освоиться в «пространстве» (тематике) дисциплины, самостоятельно прооперировать теоретическими знаниями на конкретном учебном материале.

Продолжительность одного практического занятия – от 2 до 4 академических часов. Общая доля практических занятий в учебном времени на дисциплину – от 10 до 20 процентов (при условии, что все активные формы займут в учебном времени на дисциплину от 40 до 60 процентов).

Для практического занятия в качестве темы выбирается обычно такая учебная задача, которая предполагает не существенные эвристические и аналитические напряжения и продвижения, а потребность обучающегося «потрогать» материал, опознать в конкретном то общее, о чем говорилось в лекции. Например, при рассмотрении вопросов оплаты труда, мотивации труда и проблем безработицы в России имеет смысл провести практические занятия со следующими сюжетами заданий: «Расчет заработной платы работников предприятия». «Разработка механизма мотивации труда на предприятии N». «В чем причины и особенности безработицы в России?». Последняя тема предполагает уже некоторую аналитическую составляющую. Основная задача первой из этих тем - самим посчитать заработную плату для различных групп работников на примере заданных параметров для конкретного предприятия, т. е. сделать расчеты «как на практике»; второй – дать собственный вариант мотивационной политики для предприятия, учитывая особенности данного объекта, отрасли и т.д.; третьей – опираясь на теоретические знания в области проблем занятости и безработицы, а также статистические материалы, сделать авторские выводы о видах безработицы, характерных для России, и их причинах, а также предложить меры по минимизации безработицы.

Перед проведением занятия должен быть подготовлен специальный материал – тот объект, которым обучающиеся станут оперировать, активизируя свои теоретические (общие) знания и тем самым, приобретая навыки выработки уверенных суждений и осуществления конкретных действий.

Дополнительный материал для практического занятия лучше получить у преподавателя заранее, чтобы у студентов была возможность просмотреть его и подготовить вопросы.

Условия должны быть такими, чтобы каждый мог работать самостоятельно от начала до конца. В аудитории должны быть «под рукой» необходимые справочники и тексты законов и нормативных актов по тематике занятия. Чтобы сделать практическое занятие максимально эффективным, надо заранее подготовить и изучить материал по наиболее интересным и практически важным темам.

Особенности практического занятия с использованием компьютера

Для того чтобы повысить эффективность проведения практического занятия, может использоваться компьютер по следующим направлениям:

- поиск информации в Интернете по поставленной проблеме: в этом случае преподаватель представляет обучающимся перечень рекомендуемых для посещения Интернет-сайтов;
- использование прикладных обучающих программ;
- выполнение заданий с использованием обучающимися заранее установленных преподавателем программ;
- использование программного обеспечения при проведении занятий, связанных с моделированием социально-экономических процессов.



#### 4. Методические рекомендации по подготовке семинарским занятиям

Семинар представляет собой комплексную форму и завершающее звено в изучении определенных тем, предусмотренных программой учебной дисциплины. Комплексность данной формы занятий определяется тем, что в ходе её проведения сочетаются выступления обучающихся и преподавателя: рассмотрение обсуждаемой проблемы и анализ различных, часто дискуссионных позиций; обсуждение мнений обучающихся и разъяснение (консультация) преподавателя; углубленное изучение теории и приобретение навыков умения ее использовать в практической работе.

По своему назначению семинар, в процессе которого обсуждается та или иная научная проблема, способствует:

- углубленному изучению определенного раздела учебной дисциплины, закреплению знаний;
- отработке методологии и методических приемов познания;
- выработке аналитических способностей, умения обобщения и формулирования выводов;
- приобретению навыков использования научных знаний в практической деятельности;
- выработке умения кратко, аргументированно и ясно излагать обсуждаемые вопросы;
- осуществлению контроля преподавателя за ходом обучения.

Семинары представляет собой дискуссию в пределах обсуждаемой темы (проблемы). Дискуссия помогает участникам семинара приобрести более совершенные знания, проникнуть в суть изучаемых проблем. Выработать методологию, овладеть методами анализа социально-экономических процессов. Обсуждение должно носить творческий характер с четкой и убедительной аргументацией.

По своей структуре семинар начинается со вступительного слова преподавателя, в котором кратко излагаются место и значение обсуждаемой темы (проблемы) в данной дисциплине, напоминаются порядок и направления ее обсуждения. Конкретизируется ранее известный обучающимся план проведения занятия. После этого начинается процесс обсуждения вопросов обучающимися. Завершается занятие заключительным словом преподавателя.

Проведение семинарских занятий в рамках учебной группы (20 - 25 человек) позволяет обеспечить активное участие в обсуждении проблемы всех присутствующих.

По ходу обсуждения темы помните, что изучение теории должно быть связано с определением (выработкой) средств, путей применения теоретических положений в практической деятельности, например, при выполнении функций государственного служащего. В то же время важно не свести обсуждение научной проблемы только к пересказу случаев из практики работы, к критике имеющих место недостатков. Дискуссии имеют важное значение: учат дисциплине ума, умению выступать по существу, мыслить логически, выделяя главное, критически оценивать выступления участников семинара.

В процессе проведения семинара обучающиеся могут использовать разнообразные по своей форме и характеру пособия (от доски смелом до самых современных технических средств), демонстрируя фактический, в том числе статистический материал, убедительно подтверждающий теоретические выводы и положения. В завершение обсудите результаты работы семинара и сделайте выводы, что хорошо усвоено, а над чем следует дополнительно поработать.

В целях эффективности семинарских занятий необходима обстоятельная подготовка к их проведению. В начале семестра (учебного года) возьмите в библиотеке необходимые методические материалы для своевременной подготовки к семинарам. Во время лекций, связанных с темой семинарского занятия, следует обращать внимание на то, что необходимо дополнительно изучить при подготовке к семинару (новые

официальные документы, статьи в периодических журналах, вновь вышедшие монографии и т.д.).

## **5. Методические рекомендации по подготовке к сдаче экзаменов и зачетов**

*Экзамен* - одна из важнейших частей учебного процесса, имеющая огромное значение.

Во-первых, готовясь к экзамену, студент приводит в систему знания, полученные на лекциях, семинарах, практических и лабораторных занятиях, разбирается в том, что осталось непонятным, и тогда изучаемая им дисциплина может быть воспринята в полном объеме с присущей ей строгостью и логичностью, ее практической направленностью. А это чрезвычайно важно для будущего специалиста.

Во-вторых, каждый хочет быть волевым и сообразительным., выдержанным и целеустремленным, иметь хорошую память, научиться быстро находить наиболее рациональное решение в трудных ситуациях. Очевидно, что все эти качества не только украшают человека, но и делают его наиболее действенным членом коллектива. Подготовка и сдача экзамена помогают студенту глубже усвоить изучаемые дисциплины, приобрести навыки и качества, необходимые хорошему специалисту.

Конечно, успех на экзамене во многом обусловлен тем, насколько систематически и глубоко работал студент в течение семестра. Совершенно очевидно, что серьезно продумать и усвоить содержание изучаемых дисциплин за несколько дней подготовки к экзамену просто невозможно даже для очень способного студента. И, кроме того, хорошо известно, что быстро выученные на память разделы учебной дисциплины так же быстро забываются после сдачи экзамена.

При подготовке к экзамену студенты не только повторяют и дорабатывают материал дисциплины, которую они изучали в течение семестра, они обобщают полученные знания, осмысливают методологию предмета, его систему, выделяют в нем основное и главное, воспроизводят общую картину с тем, чтобы яснее понять связь между отдельными элементами дисциплины. Вся эта обобщающая работа проходит в условиях напряжения воли и сознания, при значительном отвлечении от повседневной жизни, т. е. в условиях, благоприятствующих пониманию и запоминанию.

Подготовка к экзаменам состоит в приведении в порядок своих знаний. Даже самые способные студенты не в состоянии в короткий период зачетно-экзаменационной сессии усвоить материал целого семестра, если они над ним не работали в свое время. Для тех, кто мало занимался в семестре, экзамены принесут мало пользы: что быстро пройдено, то быстро и забудется. И хотя в некоторых случаях студент может «проскочить» через экзаменационный барьер, в его подготовке останется серьезный пробел, трудно восполняемый впоследствии.

Определив назначение и роль экзаменов в процессе обучения, попытаемся на этой основе пояснить, как лучше готовиться к ним.

Экзаменам, как правило, предшествует защита курсовых работ (проектов) и сдача зачетов. К экзаменам допускаются только студенты, защитившие все курсовые работы (проекты) и сдавшие все зачеты. В вузе сдача зачетов организована так, что при систематической работе в течение семестра, своевременной и успешной сдаче всех текущих работ, предусмотренных графиком учебного процесса, большая часть зачетов не вызывает повышенной трудности у студента. Студенты, работавшие в семестре по плану, подходят к экзаменационной сессии без напряжения, без излишней затраты сил в последнюю, «зачетную» неделю.

Подготовку к экзамену следует начинать с первого дня изучения дисциплины. Как правило, на лекциях подчеркиваются наиболее важные и трудные вопросы или разделы дисциплины, требующие внимательного изучения и обдумывания. Нужно эти вопросы выделить и обязательно постараться разобраться в них, не дожидаясь экзамена, проработать их, готовясь к семинарам, практическим или лабораторным занятиям,

попробовать самостоятельно решить несколько типовых задач. И если, несмотря на это, часть материала осталась неувоенной, ни в коем случае нельзя успокаиваться, надеясь на то, что это не попадет на экзамене. Факты говорят об обратном; если те или другие вопросы учебной дисциплины не вошли в экзаменационный билет, преподаватель может их задать (и часто задает) в виде дополнительных вопросов.

Точно такое же отношение должно быть выработано к вопросам и задачам, перечисленным в программе учебной дисциплины, выдаваемой студентам в начале семестра. Обычно эти же вопросы и аналогичные задачи содержатся в экзаменационных билетах. Не следует оставлять без внимания ни одного раздела дисциплины: если не удалось в чем-то разобраться самому, нужно обратиться к товарищам; если и это не помогло выяснить какой-либо вопрос до конца, нужно обязательно задать этот вопрос преподавателю на предэкзаменационной консультации. Чрезвычайно важно приучить себя к умению самостоятельно мыслить, учиться думать, понимать суть дела. Очень полезно после проработки каждого раздела восстановить в памяти содержание изученного материала, кратко записав это на листе бумаги, создать карту памяти (умственную карту), изобразить необходимые схемы и чертежи (логико-графические схемы), например, отобразить последовательность вывода теоремы или формулы. Если этого не сделать, то большая часть материала останется не понятой, а лишь формально заученной, и при первом же вопросе экзаменатора студент убедится в том, насколько поверхностно он усвоил материал.

В период экзаменационной сессии происходит резкое изменение режима работы, отсутствует посещение занятий по расписанию. При всяком изменении режима работы очень важно скорее приспособиться к новым условиям. Поэтому нужно сразу выбрать такой режим работы, который сохранился бы в течение всей сессии, т. е. почти на месяц. Необходимо составить для себя новый распорядок дня, чередуя занятия с отдыхом. Для того чтобы сократить потерю времени на включение в работу, рабочие периоды целесообразно делать длительными, разделив день примерно на три части: с утра до обеда, с обеда до ужина и от ужина до сна.

Каждый рабочий период дня надо заканчивать отдыхом. Наилучший отдых в период экзаменационной сессии - прогулка, кратковременная пробежка или какой-либо неусттомительный физический труд.

При подготовке к экзаменам основное направление дают программа учебной дисциплины и студенческий конспект, которые указывают, что наиболее важно знать и уметь делать. Основной материал должен прорабатываться по учебнику (если такой имеется) и учебным пособиям, так как конспекта далеко недостаточно для изучения дисциплины, Учебник должен быть изучен в течение семестра, а перед экзаменом сосредоточьте внимание на основных, наиболее сложных разделах. Подготовку по каждому разделу следует заканчивать восстановлением по памяти его краткого содержания в логической последовательности.

За один - два дня до экзамена назначается консультация. Если ее правильно использовать, она принесет большую пользу. Во время консультации студент имеет полную возможность получить ответ на нее ни ясные ему вопросы. А для этого он должен проработать до консультации все темы дисциплины. Кроме того, преподаватель будет отвечать на вопросы других студентов, что будет для вас повторением и закреплением знаний. И еще очень важное обстоятельство: преподаватель на консультации, как правило, обращает внимание на те вопросы, по которым на предыдущих экзаменах ответы были неудовлетворительными, а также фиксирует внимание на наиболее трудных темах дисциплины. Некоторые студенты не приходят на консультации либо потому, что считают, что у них нет вопросов к преподавателю, либо полагают, что у них и так мало времени и лучше самому прочитать материал в конспекте или в учебнике. Это глубокое заблуждение. Никакая другая работа не сможет принести столь значительного эффекта накануне экзамена, как консультация преподавателя.

Но консультация не может возместить отсутствия длительной работы в течение семестра и помочь за несколько часов освоить материал, требующийся к экзамену. На

консультации студент получает ответы на трудные или оставшиеся неясными вопросы и, следовательно, дорабатывается материал. Консультации рекомендуется посещать, подготовив к ним все вопросы, вызывающие сомнения. Если студент придет на консультацию, не проработав всего материала, польза от такой консультации будет невелика.

Очень важным условием для правильного режима работы в период экзаменационной сессии является нормальный сон. Подготовка к экзамену не должна идти в ущерб сну, иначе в день экзамена не будет чувства свежести и бодрости, необходимых для хороших ответов. Вечер накануне экзамена рекомендуем закончить небольшой прогулкой.

Итак, *основные советы* для подготовки к сдаче зачетов и экзаменов состоят в следующем:

- лучшая подготовка к зачетам и экзаменам - равномерная работа в течение всего семестра;
- используйте программы учебных дисциплин - это организует вашу подготовку к зачетам и экзаменам;
- учитывайте, что для полноценного изучения учебной дисциплины необходимо время;
- составляйте планы работы во времени;
- работайте равномерно и ритмично;
- курсовые работы (проекты) желательно защищать за одну - две недели до начала зачетно-экзаменационной сессии;
- все зачеты необходимо сдавать до начала экзаменационной сессии;
- помните, что конспект не заменяет учебник и учебные пособия, а помогает выбрать из него основные вопросы и ответы;
- при подготовке наибольшее внимание и время уделяйте трудным и непонятным вопросам учебной дисциплины;
- грамотно используйте консультации;
- соблюдайте правильный режим труда и отдыха во время сессии, это сохранит работоспособность и даст хорошие результаты;
- учитесь владеть собой на зачете и экзамене;
- учитесь точно и кратко передавать свои мысли, поясняя их, если нужно, логико-графическими схемами.

## ЗАКЛЮЧЕНИЕ

Методические указания по выполнению самостоятельной работы обучающихся являются неотъемлемой частью процесса обучения в вузе. Правильная организация самостоятельной работы позволяет обучающимся развивать умения и навыки в усвоении и систематизации приобретаемых знаний, обеспечивает высокий уровень успеваемости в период обучения, способствует формированию навыков совершенствования профессионального мастерства. Также внеаудиторное время включает в себя подготовку к аудиторным занятиям и изучение отдельных тем, расширяющих и углубляющих представления обучающихся по разделам изучаемой дисциплины.

Таким образом, обучающийся используя методические указания может в достаточном объеме усвоить и успешно реализовать конкретные знания, умения, навыки и получить опыт при выполнении следующих условий:

- 1) систематическая самостоятельная работа по закреплению полученных знаний и навыков;
- 2) добросовестное выполнение заданий;
- 3) выяснение и уточнение отдельных предпосылок, умозаключений и выводов, содержащихся в учебном курсе;
- 4) сопоставление точек зрения различных авторов по затрагиваемым в учебном курсе проблемам; выявление неточностей и некорректного изложения материала в периодической и специальной литературе;
- 5) периодическое ознакомление с последними теоретическими и практическими достижениями в области управления персоналом;
- 6) проведение собственных научных и практических исследований по одной или нескольким актуальным проблемам для *HR*;
- 7) подготовка научных статей для опубликования в периодической печати, выступление на научно-практических конференциях, участие в работе студенческих научных обществ, круглых столах и диспутах по проблемам управления персоналом.



## СПИСОК ЛИТЕРАТУРЫ

1. Брандес М. П. Немецкий язык. Переводческое реферирование: практикум. М.: КДУ, 2008. – 368с.
2. Долгоруков А. Метод case-study как современная технология профессионально - ориентированного обучения [Электронный ресурс]. Режим доступа: <http://evolkov.net/case/case.study.html/>
3. Методические рекомендации по написанию реферата. [Электронный ресурс]. Режим доступа: <http://www.hse.spb.ru/edu/recommendations/method-referat-2005.phtml>
4. Фролова Н. А. Реферирование и аннотирование текстов по специальности: Учеб. пособие / ВолгГТУ, Волгоград, 2006. - С.5.
5. Методические рекомендации для студентов [Электронный ресурс]: Режим доступа: [http://lesgaft.spb.ru/sites/default/files/u57/metod.rekomendacii\\_dlya\\_studentov\\_21.pdf](http://lesgaft.spb.ru/sites/default/files/u57/metod.rekomendacii_dlya_studentov_21.pdf)